

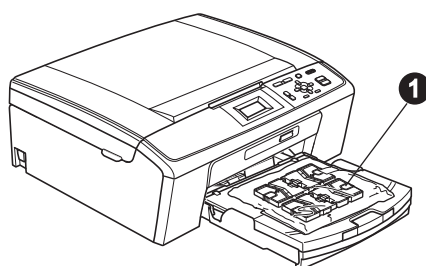


Przed rozpoczęciem korzystania z urządzenia należy przeczytać niniejszy Podręcznik szybkiej obsługi w celu przeprowadzenia prawidłowej konfiguracji i instalacji.

 <b>OSTRZEŻENIE</b>	<u>OSTRZEŻENIE</u> wskazuje potencjalnie niebezpieczną sytuację, która może doprowadzić do śmierci lub poważnych obrażeń ciała.
 <b>UWAGA</b>	<u>UWAGA</u> wskazuje potencjalnie niebezpieczną sytuację, która może doprowadzić do niewielkich lub umiarkowanych obrażeń ciała.


## 1

### Rozpakuj urządzenie i sprawdź elementy



#### **OSTRZEŻENIE**

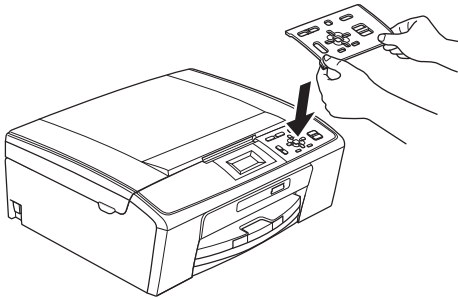
Urządzenie jest pakowane w plastikowe torebki. Aby uniknąć ryzyka uduszenia, należy je przechowywać w miejscu niedostępnym dla niemowląt i dzieci.

- a** Zdejmij taśmę ochronną i folię osłaniającą urządzenie, również z wyświetlacza LCD.
- b** Zdejmij plastikową torebkę  zawierającą wkłady atramentowe z wierzchu tacy papieru.

## 2

### Nakładanie pokrywy panelu sterowania

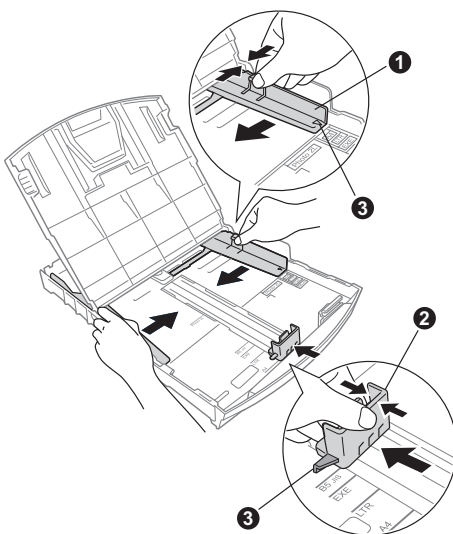
- a** Nałóż pokrywę panelu sterowania na urządzenie.



## 3

### załaduj zwykły papier o rozmiarze A4

- a** Całkowicie wyciągnij tacę papieru z urządzenia.
- b** Podnieś pokrywę tacy papieru.
- c** Obiema rękami delikatnie naciśnij i przesun boczne prowadnice papieru **1**, a następnie prowadnicę długości papieru **2**, aby dopasować prowadnice do rozmiaru papieru. Upewnij się, że trójkątne oznaczenia **3** na bocznych prowadnicach papieru **1** i prowadnicy długości papieru **2** są wyrównane z oznaczeniem używanego rozmiaru papieru.

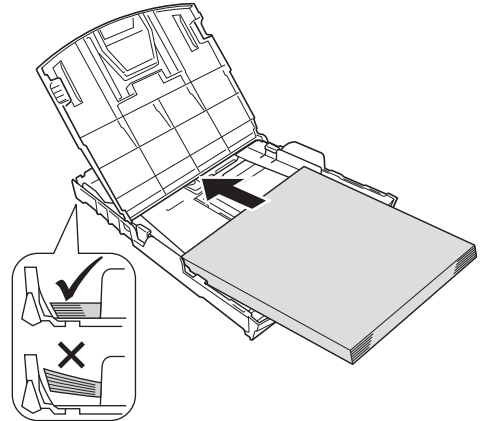


- d** Rozwachluj dobrze stos papieru, aby uniknąć zacięcia papieru i niewłaściwego jego podawania.

- e** Upewnij się, że papier leży płasko na tacy.

#### **!** WAŻNE

**NIE WSUWAJ** papieru zbyt daleko.



- f** Delikatnie dopasuj obiema rękami boczne prowadnice papieru do papieru.

- g** Zamknij pokrywę tacy papieru wydruku.

- h** *Powoli* wsuń tacę papieru do urządzenia.

- i** Przytrzymując tacę papieru, pociągnij podpórę do momentu, aż zablokuje się w odpowiednim położeniu, a następnie odegnij klapę podpory papieru.

## 4 Podłącz przewód zasilający

### ! WAŻNE

**NIE NALEŻY** jeszcze podłączać kabla USB (w przypadku używania kabla USB).

- a** Podłącz przewód zasilający.

### ! OSTRZEŻENIE

Urządzenie musi być wyposażone we wtyczkę z uziemieniem.

### 📄 Informacja

Dioda ostrzegawcza na panelu sterowania będzie się świecić, dopóki nie zostaną zainstalowane wkłady atramentowe.

## 5 Wybór języka

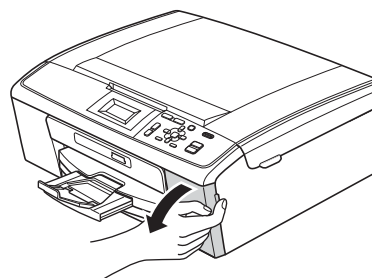
- a** Naciśnij przycisk ▲ lub ▼, aby wybrać język, a następnie naciśnij przycisk **OK**.
- b** Naciśnij przycisk ▲ lub ▼, aby wybrać opcję Yes (Tak) lub No (Nie), a następnie naciśnij przycisk **OK**.

## 6 Zainstaluj wkłady atramentowe

### ! UWAGA

Jeżeli atrament dostanie się do oczu, natychmiast przemyj je wodą, a jeśli wystąpi podrażnienie, udaj się do lekarza.

- a** Upewnij się, że zasilanie jest włączone.
- b** Otwórz pokrywę wkładu atramentowego.

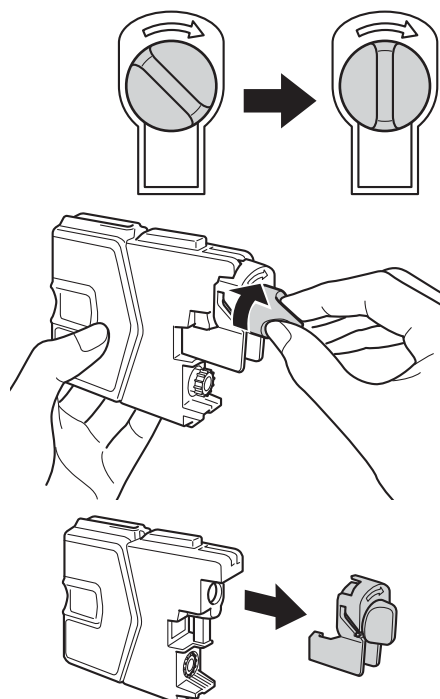


- c** Zdejmij zieloną część zabezpieczającą.
- d** Rozpakuj wkład atramentowy.

### 📄 Informacja

Należy pamiętać o tym, aby najpierw zainstalować wkłady atramentowe dołączone do urządzenia.

**e**



- f** Należy pamiętać o dopasowaniu koloru wkładu do koloru dżwigni.
- g** Zainstaluj każdy wkład atramentowy w kierunku wskazanym przez strzałkę na etykiecie.
- h** Delikatnie wepchnij wkład atramentowy, aż wskoczy na swoje miejsce. Po zainstalowaniu wszystkich wkładów atramentowych zamknij pokrywę wkładu atramentowego.

## 7 Sprawdź jakość druku

- a** Po zakończeniu procesu przygotowawczego na wyświetlaczu LCD wyświetlany jest komunikat: *Ustaw papier i wciśnij Start*.  
Naciśnij przycisk **Start Kolor**.
- b** Sprawdź jakość czterech bloków koloru na kartce. (czarny/żółty/turkusowy/karmazynowy)
- c** Jeśli wszystkie linie są czytelne i widoczne, naciśnij przycisk  (Tak), aby zakończyć sprawdzanie jakości i przejść do kroku **8**.  
Jeżeli brakuje krótkich linii, naciśnij przycisk  (Nie) na klawiaturze i przejdź do kolejnych kroków przedstawionych na wyświetlaczu LCD.

## 8 Ustaw kontrast wyświetlacza LCD (jeśli to konieczne)

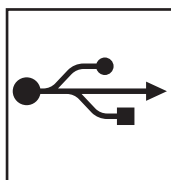
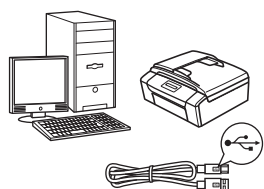
- a** Naciśnij przycisk **Menu**.
- b** Naciśnij przycisk **▲** lub **▼**, aby wybrać opcję *Ustawienia*.  
Naciśnij przycisk **OK**.
- c** Naciśnij przycisk **▲** lub **▼**, aby wybrać opcję *Ustawienia LCD*.  
Naciśnij przycisk **OK**.
- d** Naciśnij przycisk **▲** lub **▼**, aby wybrać opcję *Kontrast LCD*.  
Naciśnij przycisk **OK**.
- e** Naciśnij przycisk **◀** lub **▶**, aby ustawić poziom kontrastu.  
Naciśnij przycisk **OK**.
- f** Naciśnij przycisk **Stop/Zakończ**.

## 9 Ustaw datę i godzinę

- a** Naciśnij przycisk **Menu**.
- b** Naciśnij przycisk **▲** lub **▼**, aby wyświetlić opcję *Wstępne ustaw.*  
Naciśnij przycisk **OK**.
- c** Naciśnij przycisk **▲** lub **▼**, aby wyświetlić opcję *Data i godzina*.  
Naciśnij przycisk **OK**.
- d** W celu wprowadzenia dwóch ostatnich cyfr roku, naciśnij przycisk **▲**, **▼**, **◀** lub **▶**, aby wybrać cyfrę, a następnie naciśnij klawisz **OK**. Aby zapisać rok, naciśnij przycisk **▲**, **▼**, **◀** lub **▶**, by wybrać , po czym naciśnij przycisk **OK**.
- e** Powtórz czynności dla ustawień miesiąca, dnia i godziny w formacie 24-godzinnym.
- f** Naciśnij przycisk **Stop/Zakończ**.

# 10

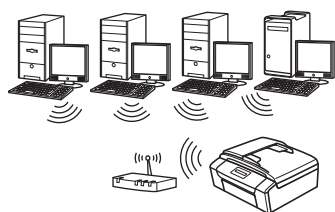
## Wybierz typ połączenia



### Użytkownicy interfejsu USB

W przypadku systemu Windows<sup>®</sup> przejdź do Strona 6

W przypadku systemu Macintosh przejdź do Strona 8



### Użytkownicy sieci bezprzewodowej

W przypadku systemu Windows<sup>®</sup> i Macintosh

przejdź do Strona 10

#### Informacja

Informacje dotyczące systemu Windows Server<sup>®</sup> 2003/2003 x64 Edition/2003 R2/2003 R2 x64 Edition/2008/2008 R2 znajdują się w Instrukcji obsługi dla sieci na płycie CD-ROM z dokumentacją.



## Użytkownicy interfejsu USB

(dla systemów Windows® 2000 Professional/XP/XP Professional x64 Edition/Windows Vista®/Windows® 7)

**11**

### Przed rozpoczęciem instalacji

- a** Upewnij się, że komputer jest **WŁĄCZONY** i zalogowany jest użytkownik z uprawnieniami administratora.

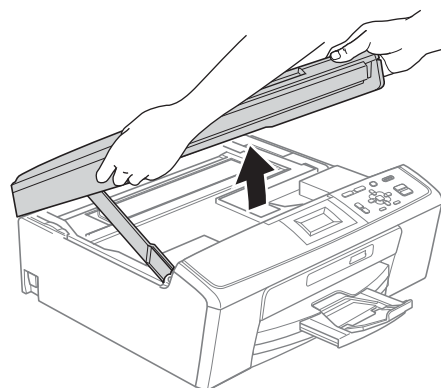
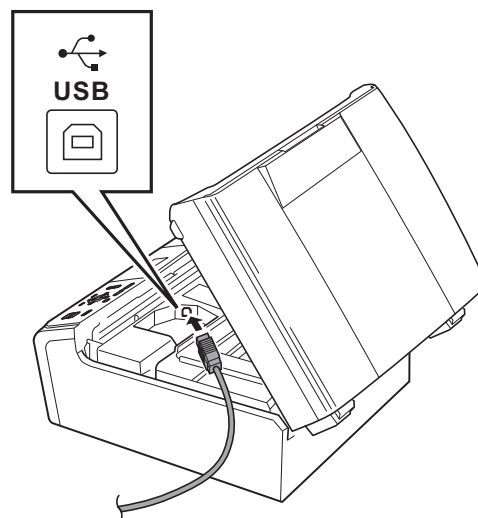
**12**

### Zainstaluj pakiet MFL-Pro

- a** Włóż załączony dysk instalacyjny CD-ROM do napędu CD-ROM. Postępuj zgodnie z instrukcjami pojawiającymi się na ekranie.
- b** Zostanie wyświetlone menu główne płyty CD-ROM. Kliknij przycisk **Zainstaluj pakiet MFL-Pro**, a następnie kliknij **Tak**, jeżeli zgadzasz się na warunki umów licencyjnych. Postępuj zgodnie z instrukcjami pojawiającymi się na ekranie.
- c** Wybierz opcję **Połączenie lokalne**, a następnie kliknij przycisk **Dalej**. Instalacja jest kontynuowana.
- d** Gdy zostanie wyświetlony ten ekran, przejdź do następnego kroku.

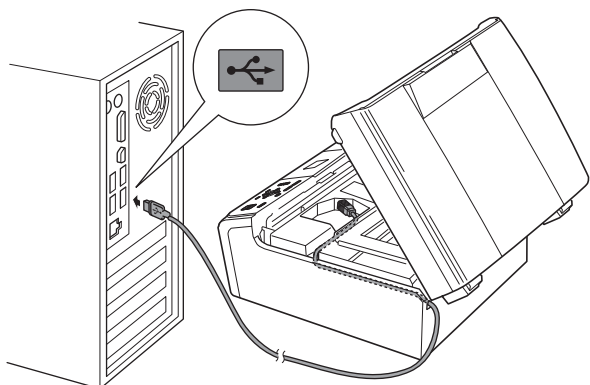
**13**

### Podłącz kabel USB

**a****b**

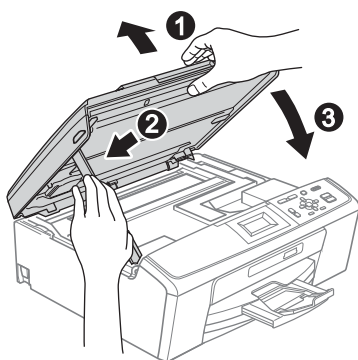


c

**WAŻNE**

Upewnij się, że kabel nie utrudnia zamykania pokrywy, ponieważ może to spowodować wystąpienie błędów.

d



- e Instalacja będzie kontynuowana automatycznie. Będą wyświetlane kolejne ekrany procesu instalacji.

**WAŻNE**

NIE anuluj żadnych ekranów podczas procesu instalacji. Wyświetlenie wszystkich ekranów może potrwać kilka sekund.

- f Po wyświetleniu ekranu **Podręczniki użytkownika** kliknij przycisk **Wyświetl instrukcje w sieci Web**, aby pobrać instrukcje, a następnie postępuj zgodnie z instrukcjami na ekranie. Instrukcje są również dostępne na płycie CD-ROM z dokumentacją.

- g Gdy zostanie wyświetlony ekran **Rejestracja On-Line**, wybierz odpowiednie opcje i postępuj zgodnie z instrukcjami na ekranie.

- h Jeżeli urządzenie nie ma być drukarką domyślną, usuń zaznaczenie pola **Ustaw jako drukarkę domyślną**.

**14****Zakończ i uruchom ponownie**

- a Kliknij przycisk **Zakończ**, aby ponownie uruchomić komputer. Po ponownym uruchomieniu komputera zalogowany użytkownik musi posiadać uprawnienia administratora.
- b Na ekranie **Sprawdź dostępność aktualizacji firmware** wybierz wymagane ustawienia dostępności aktualizacji firmware, a następnie kliknij przycisk **OK**.

**Informacja**

Wykonanie aktualizacji oprogramowania wbudowanego wymaga dostępu do Internetu.

**Zakończ**

Instalacja została zakończona.

**Teraz przejdź do**

Przejdź do części **Zainstaluj aplikacje opcjonalne** na Strona 18.

**Informacja**

**Sterownik drukarki XML Paper Specification**  
Sterownik drukarki XML Paper Specification jest najlepszym wyborem przy drukowaniu z aplikacji, które używają dokumentów typu XML Paper Specification. Najnowszą wersję sterownika można pobrać ze strony Centrum rozwiązań Brother pod adresem <http://solutions.brother.com/>



## Użytkownicy interfejsu USB (dla systemów Mac OS X 10.4.11, 10.5.x, 10.6.x)

### 11 Przed rozpoczęciem instalacji

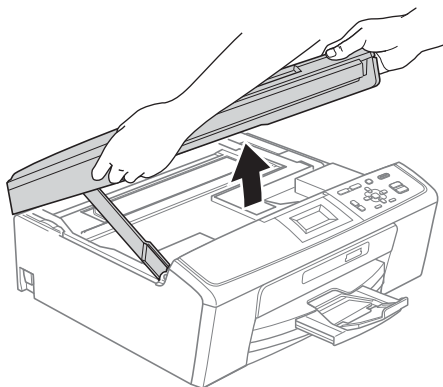
- a** Upewnij się, że urządzenie jest podłączone do zasilania i komputer Macintosh jest **WŁĄCZONY**. Zalogowany użytkownik musi posiadać uprawnienia administratora.

### 12 Podłącz kabel USB

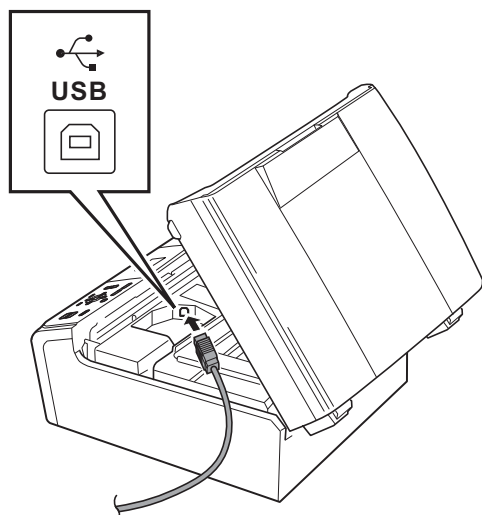
#### ! WAŻNE

- **NIE** podłączaj urządzenia do portu USB w klawiaturze lub niezasilanym koncentratorze USB.
- Podłącz urządzenie bezpośrednio do komputera Macintosh.

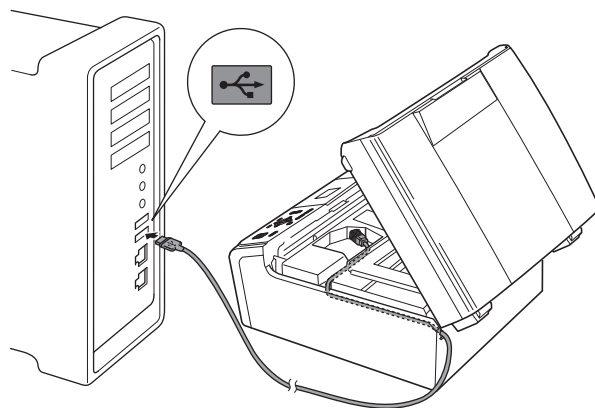
**a**



**b**



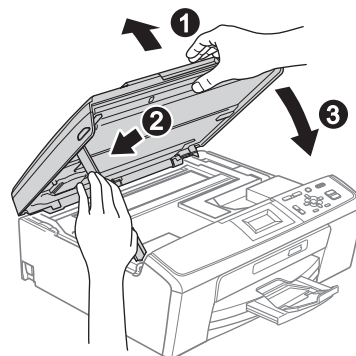
**c**



#### ! WAŻNE

Upewnij się, że kabel nie utrudnia zamykania pokrywy, ponieważ może to spowodować wystąpienie błędu.

**d**

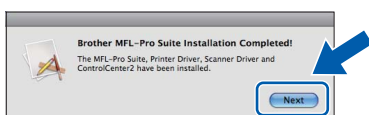






## 13 Zainstaluj pakiet MFL-Pro

- a** Włóż załączony dysk instalacyjny CD-ROM do napędu CD-ROM.
- b** Kliknij dwukrotnie ikonę **Start Here OSX** (Rozpocznij tutaj OSX), aby zainstalować.
- c** Wybierz opcję **Local Connection** (Połączenie lokalne), a następnie kliknij przycisk **Next** (Dalej). Postępuj zgodnie z instrukcjami pojawiającymi się na ekranie.
- d** Poczekaj, instalacja oprogramowania potrwa kilka sekund. Po zakończeniu instalacji oprogramowanie Brother rozpocznie wyszukiwanie urządzenia Brother.
- e** Wybierz urządzenie z listy i kliknij przycisk **OK**.
- f** Jeśli pojawi się następujący ekran, kliknij przycisk **Next** (Dalej).



- g** Jeżeli zostanie wyświetlony ekran **Brother Support** (Pomoc techniczna Brother), kliknij przycisk **Close** (Zamknij).

**Zakończ**

**Instalacja została zakończona.**

### Informacja

*Aby można było skorzystać z funkcji skanowania obrazów w systemie Mac OS X 10.6.x, należy zainstalować sterownik drukarki CUPS, który można pobrać ze strony Brother Solutions Center (<http://solutions.brother.com/>).*



## Dla użytkowników sieci bezprzewodowej

### 11

### Przed rozpoczęciem

#### ! WAŻNE

Jeśli wcześniej skonfigurowano ustawienia bezprzewodowe urządzenia, przed ponownym skonfigurowaniem ustawień bezprzewodowych należy wyzerować ustawienia sieci LAN.

Naciśnij przycisk Menu na urządzeniu. Naciśnij przycisk ▲ lub ▼, aby wybrać opcję Sieć, a następnie naciśnij przycisk OK.

Naciśnij przycisk ▲ lub ▼, aby wybrać opcję Resetuj sieć, a następnie naciśnij przycisk OK.

Naciśnij dwukrotnie przycisk , aby wybrać opcję Tak.



#### Informacja

Aby skonfigurować urządzenie w trybie ad-hoc (czyli połączyć je z komputerem obsługującym sieć bezprzewodową bez pośrednictwa punktu dostępowego/routera), zapoznaj się ze wskazówkami przedstawionymi w Instrukcji obsługi dla sieci na płycie CD-ROM z dokumentacją.

Możesz również pobrać Instrukcję obsługi dla sieci postępując zgodnie z poniższymi instrukcjami.

1 Włącz komputer. Włóż instalacyjny dysk CD-ROM do napędu CD-ROM.

W systemie Windows®:

2 Wybierz model i język. Pojawi się menu główne dysku CD-ROM.

3 Kliknij opcję **Dokumentacja** i postępuj zgodnie z instrukcjami na ekranie.

W systemie Macintosh:

2 Dwukrotnie kliknij opcję **Documentation** (Dokumentacja) i postępuj zgodnie z instrukcjami na ekranie.



## 12

### Potwierdź środowisko sieciowe (tryb infrastruktury)

Poniższe instrukcje oferują dwa sposoby instalacji urządzenia Brother w środowisku sieci bezprzewodowej.

- a** Jeśli bezprzewodowy router/punkt dostępowy nie obsługuje funkcji Wi-Fi Protected Setup (WPS) lub AOSS™, **zapisz ustawienia sieci bezprzewodowej** bezprzewodowego punktu dostępowego lub routera w poniższym polu.

#### ! WAŻNE

Prosimy nie kontaktować się z działem obsługi klienta firmy Brother w celu uzyskania pomocy, jeżeli nie są dostępne informacje dotyczące bezpieczeństwa sieci bezprzewodowej. Nie możemy pomóc w znalezieniu ustawień bezpieczeństwa sieci.

Element	Zapisanie bieżących ustawień sieci bezprzewodowej
Nazwa sieci: (SSID/ESSID)	
Hasło (klucz sieciowy)	

\* Hasło może być również opisywane jako Network Key (klucz sieciowy), Security Key (klucz bezpieczeństwa) lub Encryption Key (klucz szyfrowania).

#### Informacja

**Jeśli nie masz tych informacji (nazwa sieci, tj. identyfikator SSID lub ESSID, oraz hasło - klucz sieciowy), nie jest możliwe dalsze konfigurowanie sieci bezprzewodowej.**

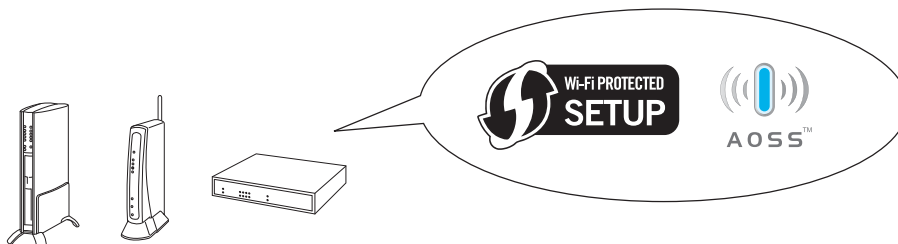
**Jak mogę znaleźć te informacje (nazwa sieci, tj. identyfikator SSID lub ESSID, oraz hasło - klucz sieciowy)**

- 1) Zapoznaj się z dokumentacją dołączoną do bezprzewodowego punktu dostępowego lub routera.
- 2) Wyjściowa nazwa sieci może być nazwą producenta lub nazwą modelu.
- 3) Jeżeli nie znasz informacji dotyczących bezpieczeństwa, skontaktuj się z producentem routera, administratorem systemu lub dostawcą Internetu.

Teraz przejdź do

Strona 12

- b** Jeśli bezprzewodowy router/punkt dostępowy obsługuje (jednoprzyciskową) metodę konfiguracji bezprzewodowej (Wi-Fi Protected Setup lub AOSS™), zapoznaj się ze wskazówkami przedstawionymi w Instrukcji obsługi dla sieci na płycie CD-ROM z dokumentacją. Aby skonfigurować urządzenie w innym środowisku bezprzewodowym (tryb ad-hoc), zapoznaj się ze wskazówkami przedstawionymi w Instrukcji obsługi dla sieci na płycie CD-ROM z dokumentacją.





## Podłączanie urządzenia Brother do sieci bezprzewodowej

# 13

### Konfigurowanie ustawień bezprzewodowych (typowa konfiguracja bezprzewodowa w trybie infrastruktury)

- a** Naciśnij przycisk **Menu** na urządzeniu. Naciśnij przycisk **▲** lub **▼**, aby wyświetlić opcję **Sieć**, a następnie naciśnij przycisk **OK**. Naciśnij przycisk **▲** lub **▼**, aby wybrać opcję **Kreator konf.**, a następnie naciśnij przycisk **OK**.  
Jeżeli zostanie wyświetlony komunikat **Włączyć WLAN?**, wyraż zgodę, naciskając przycisk **OK**.  
Spowoduje to uruchomienie kreatora konfiguracji sieci bezprzewodowej. Aby anulować, naciśnij klawisz **Stop/Zakończ**.
- b** Urządzenie wyszuka dostępne identyfikatory SSID. Jeśli wyświetlona zostanie lista identyfikatorów SSID, użyj klawiszy **▲** lub **▼**, aby wybrać identyfikator SSID, który został zapisany w kroku **12-a** na Strona 11, a następnie naciśnij przycisk **OK**. Jeśli używana jest metoda uwierzytelnienia lub szyfrowania wymagająca hasła (klucza sieciowego), przejdź do punktu **c**.  
Jeśli wybrana metoda uwierzytelniania to Open System, a szyfrowanie jest wyłączone, przejdź do punktu **d**.



#### Informacja

Wyświetlenie dostępnych identyfikatorów SSID potrwa kilka sekund.

Jeśli lista identyfikatorów SSID nie została wyświetlona, upewnij się, że punkt dostępowy jest włączony. Przysuń urządzenie bliżej do punktu dostępowego i spróbuj zacząć od **a** początku.

Jeśli punkt dostępowy nie jest ustawiony tak, aby rozgłaszał identyfikator SSID, konieczne będzie ręczne dodanie nazwy SSID. Szczegółowe informacje znajdują się w *Instrukcji obsługi dla sieci* na płycie CD-ROM z dokumentacją.

- c** Wprowadź hasło (klucz sieciowy) zapisany w kroku **12-a** na Strona 11. Naciśnij przycisk **▲**, **▼**, **◀** lub **▶**, aby wybrać literę lub cyfrę, a następnie naciśnij przycisk **OK**.  
Po wprowadzeniu wszystkich znaków naciśnij przycisk **▲**, **▼**, **◀** lub **▶**, aby wybrać opcję **OK** i naciśnij przycisk **OK**. Następnie naciśnij przycisk **+** (**Tak**) w celu zapisania ustawień.
- d** Urządzenie spróbuje połączyć się z siecią bezprzewodową za pomocą wprowadzonych informacji. Połączenie z siecią bezprzewodową może zająć kilka minut.
- e** Komunikat o wyniku połączenia jest wyświetlany przez 60 sekund na wyświetlaczu LCD i automatycznie zostanie wydrukowany raport o bezprzewodowej sieci LAN. Jeżeli wystąpił błąd połączenia, sprawdź kod błędu na wydrukowanym raporcie i zapoznaj się z rozdziałem *Rozwiązywanie problemów* na stronie 13.



**Konfiguracja bezprzewodowa jest zakończona. W górnej części wyświetlacza LCD urządzenia pojawi się czterostopniowy wskaźnik zasięgu, wskazujący siłę sygnału punktu dostępowego routera.**

**Aby zainstalować pakiet MFL-Pro Suite, przejdź do kroku 14.**

**Użytkownicy systemu Windows®:**

**Teraz przejdź do**

**Strona 15**

**Użytkownicy komputerów Macintosh:**

**Teraz przejdź do**

**Strona 17**



## Rozwiązywanie problemów

### WAŻNE

Prosimy nie kontaktować się z działem obsługi klienta firmy Brother w celu uzyskania pomocy, jeżeli nie są dostępne informacje dotyczące bezpieczeństwa sieci bezprzewodowej. Nie możemy pomóc w znalezieniu ustawień bezpieczeństwa sieci.

## Jak mogę znaleźć informacje bezpieczeństwa sieci bezprzewodowej (identyfikator SSID oraz klucz sieciowy)

- 1) Zapoznaj się z dokumentacją dołączoną do bezprzewodowego punktu dostępowego lub routera.
- 2) Wyjściowa nazwa sieci może być nazwą producenta lub nazwą modelu.
- 3) Jeżeli nie znasz informacji dotyczących bezpieczeństwa, skontaktuj się z producentem routera, administratorem systemu lub dostawcą Internetu.


\* Klucz sieciowy może być również opisywany jako Password (hasło), Security Key (klucz bezpieczeństwa) lub Encryption Key (klucz szyfrowania).

## Raport o sieci bezprzewodowej LAN

Jeżeli raport o sieci bezprzewodowej LAN wykazuje, że wystąpił błąd połączenia, sprawdź kod błędu na wydrukowanym raporcie i zapoznaj się z poniższymi instrukcjami.

Kod błędu	Zalecane rozwiązania
TS-01	<p>Ustawienie sieci bezprzewodowej nie jest aktywne, zmień ustawienie sieci bezprzewodowej na WŁĄCZONE.</p> <p>Naciśnij przycisk <b>Menu</b> w urządzeniu.</p> <p>Naciśnij przycisk <b>▲</b> lub <b>▼</b>, aby wybrać opcję <b>Sieć</b>, a następnie naciśnij przycisk <b>OK</b>.</p> <p>Naciśnij przycisk <b>▲</b> lub <b>▼</b>, aby wybrać opcję <b>WLAN w1.</b>, a następnie naciśnij przycisk <b>OK</b>.</p> <p>Naciśnij przycisk <b>▲</b> lub <b>▼</b>, aby wybrać opcję <b>w1.</b> i naciśnij przycisk <b>OK</b>.</p> <p>Naciśnij przycisk <b>Stop/Zakończ</b>.</p>
TS-02	<p>Nie można wykryć bezprzewodowego routera/punktu dostępowego.</p> <p>1. Sprawdź następujące 4 punkty.</p> <ul style="list-style-type: none"><li>- Upewnij się, że bezprzewodowy router/punkt dostępowy jest włączony.</li><li>- Przenieś urządzenie do obszaru bez przeszkód lub bliżej bezprzewodowego routera/punktu dostępowego.</li><li>- Podczas konfiguracji ustawień sieci bezprzewodowej tymczasowo umieść urządzenie w odległości około jednego metra od bezprzewodowego punktu dostępowego.</li><li>- Jeżeli bezprzewodowy router/punkt dostępowy wykorzystuje filtrowanie adresów MAC, upewnij się, że adres MAC urządzenia Brother został dopuszczony w filtrze.</li></ul> <p>2. Jeżeli identyfikator SSID oraz informacje bezpieczeństwa (SSID/metoda uwierzytelniania/metoda szyfrowania/klucz sieciowy) były wprowadzane ręcznie, informacje mogą być nieprawidłowe.</p> <p>Potwierdź identyfikator SSID oraz informacje bezpieczeństwa oraz w razie potrzeby wprowadź ponownie prawidłowe informacje.</p> <p>Zobacz rozdział <i>Jak mogę znaleźć informacje bezpieczeństwa sieci bezprzewodowej (identyfikator SSID oraz klucz sieciowy)</i> na stronie 13, aby potwierdzić te dane.</p>



TS-04	<p>Metody uwierzytelniania/szyfrowania wykorzystywane przez wybrany bezprzewodowy router/punkt dostępowy nie są obsługiwane przez urządzenie.</p> <p>W przypadku trybu infrastruktury, zmień metody uwierzytelniania i szyfrowania wykorzystywane przez bezprzewodowy router/punkt dostępowy.</p> <p>Urządzenie obsługuje następujące metody uwierzytelniania:</p> <table border="1" data-bbox="416 387 1177 651"><thead><tr><th>metoda uwierzytelniania</th><th>metoda szyfrowania</th></tr></thead><tbody><tr><td rowspan="2">WPA-Personal</td><td>TKIP</td></tr><tr><td>AES</td></tr><tr><td>WPA2-Personal</td><td>AES</td></tr><tr><td rowspan="2">Otwarta</td><td>WEP</td></tr><tr><td>Brak (bez szyfrowania)</td></tr><tr><td>Współdzielony klucz</td><td>WEP</td></tr></tbody></table> <p>Jeżeli problem nie został rozwiązany, wprowadzony identyfikator SSID lub ustawienia sieci mogą być nieprawidłowe.</p> <p>Potwierdź ustawienia sieci bezprzewodowej.</p> <p>Zobacz rozdział <i>Jak mogę znaleźć informacje bezpieczeństwa sieci bezprzewodowej (identyfikator SSID oraz klucz sieciowy)</i> na stronie 13, aby potwierdzić te dane.</p> <p>W przypadku trybu ad-hoc zmień metody uwierzytelniania i szyfrowania wykorzystywane przez komputer w ustawieniach sieci bezprzewodowej.</p> <p>Urządzenie obsługuje wyłącznie metodę uwierzytelniania otwartego z opcjonalnym szyfrowaniem WEP.</p>	metoda uwierzytelniania	metoda szyfrowania	WPA-Personal	TKIP	AES	WPA2-Personal	AES	Otwarta	WEP	Brak (bez szyfrowania)	Współdzielony klucz	WEP
metoda uwierzytelniania	metoda szyfrowania												
WPA-Personal	TKIP												
	AES												
WPA2-Personal	AES												
Otwarta	WEP												
	Brak (bez szyfrowania)												
Współdzielony klucz	WEP												
TS-05	<p>Informacje bezpieczeństwa (identyfikator SSID/klucz sieciowy) są nieprawidłowe.</p> <p>Potwierdź identyfikator SSID oraz informacje bezpieczeństwa (klucz sieciowy).</p> <p>Jeżeli router wykorzystuje szyfrowanie WEP, wprowadź klucz używany jako pierwszy klucz WEP. Urządzenie Brother obsługuje tylko pierwszy klucz WEP.</p> <p>Zobacz rozdział <i>Jak mogę znaleźć informacje bezpieczeństwa sieci bezprzewodowej (identyfikator SSID oraz klucz sieciowy)</i> na stronie 13, aby potwierdzić te dane.</p>												
TS-06	<p>Informacje bezpieczeństwa sieci bezprzewodowej (metoda uwierzytelniania/metoda szyfrowania/klucz sieciowy) są nieprawidłowe.</p> <p>Potwierdź ponownie informacje bezpieczeństwa sieci bezprzewodowej (metoda uwierzytelniania/metoda szyfrowania/klucz sieciowy) przedstawione w tabeli TS-04.</p> <p>Jeżeli router wykorzystuje szyfrowanie WEP, wprowadź klucz używany jako pierwszy klucz WEP. Urządzenie Brother obsługuje tylko pierwszy klucz WEP.</p> <p>Zobacz rozdział <i>Jak mogę znaleźć informacje bezpieczeństwa sieci bezprzewodowej (identyfikator SSID oraz klucz sieciowy)</i> na stronie 13, aby potwierdzić te dane.</p>												
TS-07	<p>Urządzenie nie może wykryć bezprzewodowego routera/punktu dostępowego z włączoną funkcją WPS lub AOSS™.</p> <p>Jeżeli chcesz skonfigurować ustawienia sieci bezprzewodowej za pomocą funkcji WPS lub AOSS™, musisz obsługiwać zarówno urządzenie, jak i bezprzewodowy router/punkt dostępowy.</p> <p>Potwierdź, że bezprzewodowy router/punkt dostępowy obsługuje funkcję WPS lub AOSS™ i spróbuj ponownie.</p> <p>Jeżeli nie wiesz jak obsługiwać bezprzewodowy router/punkt dostępowy wykorzystując funkcję WPS lub AOSS™, zapoznaj się z dokumentacją dołączoną do bezprzewodowego punktu dostępowego lub routera, skontaktuj się z producentem routera/punktu dostępowego lub administratorem sieci.</p> 												
TS-08	<p>Wykryto dwa lub więcej punktów dostępowych z włączoną funkcją WPS lub AOSS™.</p> <ul style="list-style-type: none"><li>- Upewnij się, że tylko jeden punkt dostępowy/router w zasięgu urządzenia posiada włączoną metodę WPS lub AOSS™ i spróbuj ponownie.</li><li>- Spróbuj ponownie po kilku minutach, aby uniknąć zakłóceń z innych punktów dostępowych.</li></ul>												



## Instalowanie sterowników i oprogramowania (dla systemów Windows® 2000 Professional/XP/ XP Professional x64 Edition/Windows Vista®/Windows® 7)

### 14 Przed rozpoczęciem instalacji

- a** Upewnij się, że komputer jest **WŁĄCZONY** i zalogowany jest użytkownik z uprawnieniami administratora.

### 15 Zainstaluj pakiet MFL-Pro

- a** Włóż załączony dysk instalacyjny CD-ROM do napędu CD-ROM. Postępuj zgodnie z instrukcjami pojawiającymi się na ekranie.
- b** Zostanie wyświetlone menu główne płyty CD-ROM. Kliknij przycisk **Zainstaluj pakiet MFL-Pro**, a następnie kliknij **Tak**, jeżeli zgadzasz się na warunki umów licencyjnych. Postępuj zgodnie z instrukcjami pojawiającymi się na ekranie.
- c** Wybierz opcję **Połączenie bezprzewodowe**, a następnie kliknij przycisk **Dalej**.
- d** Po wyświetleniu ekranu **Wykryto oprogramowanie antywirusowe lub zaporę ogniową** wybierz opcję **Zmień ustawienia zapory tak, aby uzyskać pełne połączenie sieciowe i kontynuuj instalację. (Zalecane)** i kliknij przycisk **Dalej**. (Nie dotyczy użytkowników systemu Windows® 2000)
- Jeśli używasz zapory innej niż Zapora systemu Windows®, należy zapoznać się z informacjami znajdującymi się w dokumentacji zapory dotyczącymi sposobu dodawania poniższych portów sieciowych.
- Do skanowania sieci dodaj port UDP 54925.
  - Jeżeli nadal masz problemy z połączeniem sieciowym, dodaj port UDP 137.

- e** Wybierz urządzenie z listy i kliknij przycisk **Dalej**.

#### Informacja

- *Jeśli ustawienia połączenia bezprzewodowego nie będą działać, podczas instalacji pakietu MFL-Pro Suite wyświetlony zostanie Kreator konfiguracji urządzenia bezprzewodowego. Sprawdź ustawienia, wykonując instrukcje wyświetlane na ekranie. W przypadku wystąpienia tego błędu przejdź do kroku **12-a** na Strona 11 i ponownie dokonaj konfiguracji połączenia bezprzewodowego.*
- *Jeśli w przypadku używania funkcji WEP na wyświetlaczu LCD zostanie wyświetlony komunikat **Połączony**, ale urządzenie nie zostanie odnalezione, upewnij się, że wprowadzony został prawidłowy klucz WEP. Wielkość liter w kluczu WEP jest istotna.*

- f** Instalowanie sterowników Brother rozpocznie się automatycznie. Będą pojawiały się kolejne ekrany instalowania.
- g** Po wyświetleniu ekranu **Podręczniki użytkownika** kliknij przycisk **Wyświetl instrukcje w sieci Web**, aby pobrać instrukcję, a następnie postępuj zgodnie z instrukcjami na ekranie. Instrukcje są również dostępne na płycie CD-ROM z dokumentacją.
- h** Gdy zostanie wyświetlony ekran **Rejestracja On-Line**, wybierz odpowiednie opcje i postępuj zgodnie z instrukcjami na ekranie.
- i** Jeżeli urządzenie nie ma być drukarką domyślną, usuń zaznaczenie pola **Ustaw jako drukarkę domyślną**.



## 16

### Zakończ i uruchom ponownie

- a** Kliknij przycisk **Zakończ**, aby ponownie uruchomić komputer. Po ponownym uruchomieniu komputera zalogowany użytkownik musi posiadać uprawnienia administratora.
- b** Na ekranie **Sprawdź dostępność aktualizacji firmware** wybierz wymagane ustawienia dostępności aktualizacji firmware, a następnie kliknij przycisk **OK**.



#### Informacja

Wykonanie aktualizacji oprogramowania wbudowanego wymaga dostępu do Internetu.

**Zakończ**

Instalacja została zakończona.

#### Teraz przejdź do

Przejdź do części Zainstaluj aplikacje opcjonalne na Strona 18.



#### Informacja

- Jeżeli określasz adres IP urządzenia, w panelu sterowania należy wybrać opcję *Statyczna* w obszarze *Metoda startu*. Więcej informacji zawiera Instrukcja obsługi dla sieci znajdująca się na płycie CD-ROM z dokumentacją.
- **Sterownik drukarki XML Paper Specification**  
Sterownik drukarki XML Paper Specification jest najlepszym wyborem przy drukowaniu z aplikacji, które używają dokumentów typu XML Paper Specification. Najnowszą wersję sterownika można pobrać ze strony Centrum rozwiązań Brother pod adresem <http://solutions.brother.com/>





## Instalowanie sterowników i oprogramowania (Mac OS X 10.4.11, 10.5.x, 10.6.x)

### 14 Przed rozpoczęciem instalacji

- a** Upewnij się, że urządzenie jest podłączone do zasilania i komputer Macintosh jest WŁĄCZONY. Zalogowany użytkownik musi posiadać uprawnienia administratora.

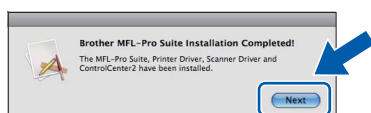
### 15 Zainstaluj pakiet MFL-Pro

- a** Włóż załączony dysk instalacyjny CD-ROM do napędu CD-ROM.
- b** Kliknij dwukrotnie ikonę **Start Here OSX** (Rozpocznij tutaj OSX), aby zainstalować.
- c** Wybierz opcję **Wireless Network Connection** (Połączenie bezprzewodowe), a następnie kliknij przycisk **Next** (Dalej).
- d** Oprogramowanie Brother rozpocznie wyszukiwanie urządzenia Brother w sieci bezprzewodowej. Jeżeli urządzenie zostało skonfigurowane do pracy w określonej sieci, wybierz urządzenie, które chcesz zainstalować i kliknij przycisk **Next** (Dalej).

#### Informacja

Jeśli ustawienia połączenia bezprzewodowego nie będą działać, podczas instalacji pakietu MFL-Pro Suite wyświetlony zostanie Kreator konfiguracji urządzenia bezprzewodowego. Sprawdź ustawienia, wykonując instrukcje wyświetlane na ekranie. W przypadku wystąpienia tego błędu przejdź do kroku **12-a** na Strona 11 i ponownie dokonaj konfiguracji połączenia bezprzewodowego.

- e** Poczekaj, instalacja oprogramowania potrwa kilka sekund. Po zakończeniu instalacji zostanie wyświetlone następujące okno. Wybierz urządzenie z listy i kliknij przycisk **OK**.
- f** Jeśli pojawi się następujący ekran, kliknij przycisk **Next** (Dalej).



- g** Jeżeli zostanie wyświetlony ekran **Brother Support** (Pomoc techniczna Brother), kliknij przycisk **Close** (Zamknij).

Zakończ

Instalacja została zakończona.

#### Informacja

- Jeżeli określasz adres IP urządzenia, w panelu sterowania należy wybrać opcję *Statyczna* w obszarze *Metoda startu*. Więcej informacji zawiera Instrukcja obsługi dla sieci znajdująca się na płycie CD-ROM z dokumentacją.
- Aby można było skorzystać z funkcji skanowania obrazów w systemie Mac OS X 10.6.x, należy zainstalować sterownik drukarki CUPS, który można pobrać ze strony Brother Solutions Center (<http://solutions.brother.com/>).

**1**

## Zainstaluj pakiet FaceFilter Studio/ BookScan & Whiteboard Suite firmy Reallusion, Inc


### ! WAŻNE

- **Urządzenie musi być WŁĄCZONE i podłączone do komputera.**
- **Komputer musi być podłączony do sieci Internet.**
- **Upewnij się, że jesteś zalogowany z uprawnieniami administratora.**
- **Wspomniana aplikacja nie jest dostępna dla systemów Windows Server® 2003/2008.**

- a** Ponownie otwórz menu główne przez wysunięcie, a następnie wsunięcie instalacyjnej płyty CD-ROM lub przez dwukrotne kliknięcie programu **start.exe** w katalogu głównym.
- b** Pojawi się menu główne płyty CD-ROM. Wybierz język, a następnie kliknij opcję **Dodatkowe aplikacje**.
- c** Kliknij przycisk aplikacji, którą chcesz zainstalować.
- d** Wróć do ekranu Dodatkowe aplikacje, aby zainstalować kolejne aplikacje.

**2**

## Zainstaluj pomoc dla programu FaceFilter Studio

- a** Aby uruchomić program FaceFilter Studio, przejdź do menu **Start/Wszystkie programy/Reallusion/FaceFilter Studio** na komputerze użytkownika.
- b** Kliknij przycisk  w górnym prawym rogu ekranu.
- c** Kliknij opcję **Check for updates** (Sprawdź aktualizacje), aby przejść do strony WWW firmy Reallusion z aktualizacjami.
- d** Kliknij przycisk **Download** (Pobierz) i wybierz katalog, w którym plik ma zostać zapisany.
- e** Przed rozpoczęciem instalacji pomocy dla programu FaceFilter Studio Help zamknij program FaceFilter Studio. Kliknij dwukrotnie plik pobrany ze wskazanego folderu i postępuj zgodnie z wyświetlanymi na ekranie instrukcjami, aby przeprowadzić instalację.





### Informacja


Aby wyświetlić pełną pomoc programu *FaceFilter Studio Help*, wybierz z menu opcję **Start/Wszystkie programy/Reallusion/FaceFilter Studio/FaceFilter Studio Help**.

## Przywróć ustawienia sieci do fabrycznych ustawień domyślnych


Aby przywrócić wszystkie ustawienia sieci w wewnętrznym serwerze druku/skanowania do fabrycznych ustawień domyślnych, wykonaj poniższe kroki.

- a** Upewnij się, że urządzenie nie pracuje.
- b** Naciśnij przycisk **Menu**.
- c** Naciśnij przycisk ▲ lub ▼, aby wybrać opcję Sieć.  
Naciśnij przycisk **OK**.
- d** Naciśnij przycisk ▲ lub ▼, aby wybrać opcję Resetuj sieć.  
Naciśnij przycisk **OK**.
- e** Naciśnij przycisk , aby wybrać opcję Tak.
- f** Naciśnij przycisk , aby wybrać opcję Tak.
- g** Urządzenie zostanie uruchomione ponownie - resetowanie zostało ukończone.




## Wprowadzanie tekstu w ustawieniach bezprzewodowych

Naciśnij przycisk ▲, ▼, ◀ lub ▶, aby wybrać literę, a następnie naciśnij przycisk **OK**. Wybierz opcję  i naciskaj przycisk **OK**, aby przechodzić między trybami: duże litery, małe litery lub znaki specjalne.

### Wstawianie spacji

Aby wprowadzić spację, wybierz znaki specjalne. Następnie naciśnij przycisk ▲, ▼, ◀ lub ▶, aby wybrać opcję , a następnie naciśnij przycisk **OK**.

### Wprowadzanie korekt

Jeśli wprowadzono niewłaściwą literę, aby ją zmienić, naciśnij przycisk ▲, ▼, ◀ lub ▶, aby wybrać opcję  lub . Naciśnij kilkakrotnie przycisk **OK**, aby przesunąć kursor do nieprawidłowego znaku. Następnie naciśnij przycisk ▲, ▼, ◀ lub ▶, aby wybrać opcję , a następnie naciśnij przycisk **OK**. Wprowadź ponownie właściwą literę.

## Znaki towarowe

Logo Brother jest zastrzeżonym znakiem towarowym Brother Industries, Ltd.

Brother jest zastrzeżonym znakiem towarowym Brother Industries, Ltd.

Multi-Function Link jest zastrzeżonym znakiem towarowym Brother International Corporation.

Windows Vista jest albo zastrzeżonym znakiem towarowym albo znakiem towarowym Microsoft Corporation w USA i innych krajach.

Microsoft, Windows, Windows Server i Internet Explorer są zastrzeżonymi znakami towarowymi Microsoft Corporation w USA i/lub innych krajach.

Apple, Macintosh i Safari są zastrzeżonymi znakami towarowymi firmy Apple Inc. w USA i/lub innych krajach.

FaceFilter Studio jest znakiem towarowym firmy Reallusion, Inc.

AOSS jest znakiem towarowym firmy Buffalo Inc.

Wi-Fi, WPA, WPA2, Wi-Fi Protected Access i Wi-Fi Protected Setup są znakami towarowymi lub zastrzeżonymi znakami towarowymi stowarzyszenia Wi-Fi Alliance na terenie Stanów Zjednoczonych i/lub innych krajów.

Każda firma, której nazwa oprogramowania jest wymieniona w tym podręczniku, posiada umowę licencyjną oprogramowania dotyczącą programów będących jej własnością.

**Wszystkie nazwy handlowe oraz nazwy produktów spółek występujące na produktach Brother, powiązane dokumenty oraz wszelkie inne materiały są znakami towarowymi lub zastrzeżonymi znakami towarowymi odpowiednich spółek.**

## Opracowanie i publikacja

Ten podręcznik został opracowany i wydany pod nadzorem Brother Industries Ltd. i zawiera najnowsze opisy i dane techniczne produktu.

Treść tego podręcznika i dane techniczne tego produktu podlegają zmianom bez wcześniejszego powiadomienia.

Firma Brother zastrzega sobie prawo do wprowadzania bez powiadomienia zmian w specyfikacjach oraz dokumentacji zawartej w niniejszej instrukcji i nie ponosi odpowiedzialności za jakiegokolwiek szkody (także pośrednie) spowodowane korzystaniem z tych informacji, w tym także za błędy typograficzne i inne, które mogą występować w tej publikacji.

## Prawo autorskie i licencja

©2010 Brother Industries, Ltd. Wszelkie prawa zastrzeżone.

Ten produkt zawiera oprogramowanie opracowane przez następujących producentów:

©1983-1998 PACIFIC SOFTWARES, INC.

Ten produkt zawiera oprogramowanie „KASAGO TCP/IP” opracowane przez spółkę ZUKEN ELMIC, Inc.

©2008 Devicescape Software, Inc.



**BROTHER  
CREATIVECENTER**

Znajdź inspirację. Dwukrotnie kliknij ikonę Brother CreativeCenter na pulpicie, aby uzyskać dostęp do DARMOWEJ strony internetowej zawierającej wiele pomysłów i zasobów do użytku osobistego i zawodowego.



<http://www.brother.com/creativecenter/>