



## Започнете от тук



**ВНИМАНИЕ**

**ВНИМАНИЕ** показва потенциално опасна ситуация, която ако не бъде избегната, може да доведе до смърт или сериозни наранявания.

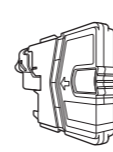
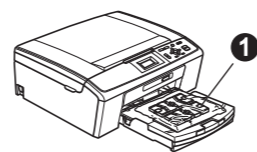
### Разопакувайте устройството и проверете компонентите

# 1

#### Забележка

- Запазете всички опаковъчни материали и кашона, в случай, че по някаква причина ще трябва да пренасяте устройството.
- USB кабел не е включен в доставката. Необходимо е да закупите USB 2.0 кабел, който да е дълъг не повече от 2 метра.

- Отстранете защитната лента и филма, покриващ това устройство и също от дисплея.
- Отстранете пластмасовата торба, съдържаща мастилените касети, от тавата за хартия.
- Уверете се, че всички компоненти са налични.



Мастилена кутия  
Пълнители [x4]<sup>1</sup>  
Черно  
Жълто  
Циан  
Магента  
Инсталационен компактдиск  
Компакт диск с документация



Захранващ кабел



Контролен панел

Компонентите, които се намират в кутията, могат да се различават, в зависимост от вашата страна.

<sup>1</sup> Приблизително 65% от капацитета на от касетите за смяна. За подробности, вижте Консумативи в Основно Ръководство за потребителя.

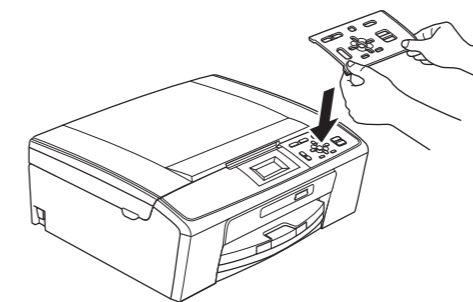
#### ВНИМАНИЕ

За опаковането на вашето устройство са използвани полиетиленови торбички. За да избегнете опасност от задушаване, моля, пазете тези торбички на място далеч от бебета и деца.

### Прикачване на капака на контролния панел

# 2

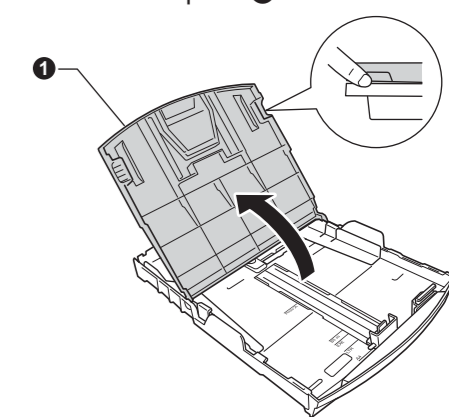
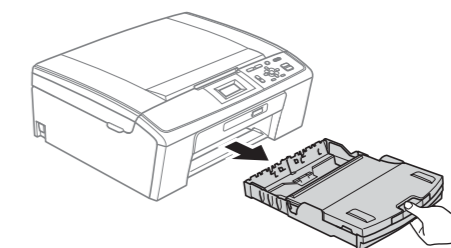
- Прикачете капака на контролния панел към устройството.



### Заредете обикновена хартия размер А4

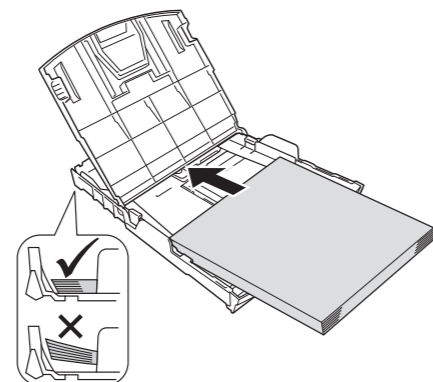
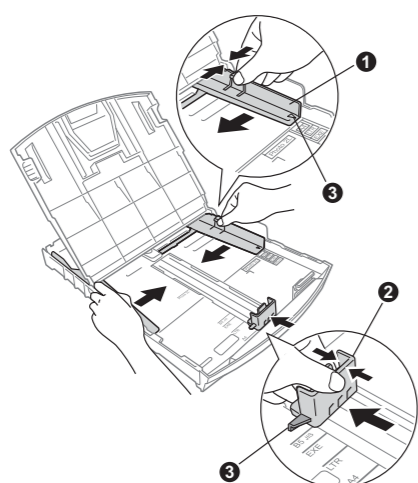
# 3

- Издърпайте тавата за хартия.
- Повдигнете капака на изходната тавата за хартия.



- Натиснете и плъзнете страничните водачи и водача за дължината на хартията, за да съвпадат с размера ѝ.

Уверете се, че триъгълните обозначения върху страничните водачи и водача за дължина са подравнени с обозначението за размера на хартията, която използвате.



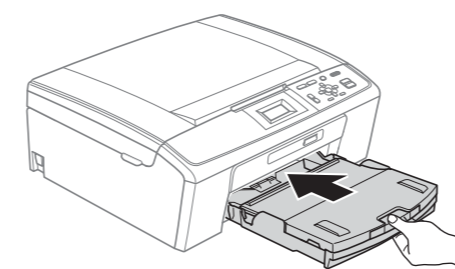
**ВАЖНО**  
НЕ бутайте хартията твърде навътре.

- Раздвижете листата добре ветрилообразно.

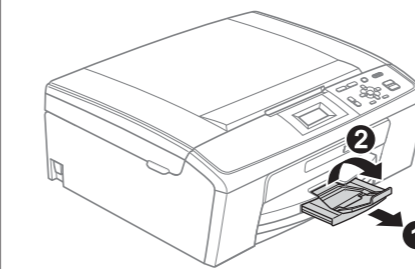
- Внимателно поставете хартията в тавата за хартия. Проверете дали хартията е поставена плътно в тавата.

- Внимателно регулирайте страничните водачи на хартията към хартията с две ръце. Уверете се, че страничните водачи докосват краищата на хартията.

- Затворете капака на изходната тавата за хартия и бавно избутайте тавата за хартия обратно в устройството.



- Издърпайте подпората за хартията докато тя щракне и след това разгънете капака на подпората.



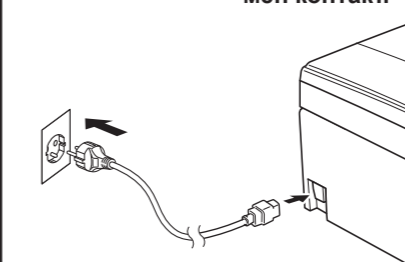
### Свързване на захранващия кабел

# 4

- Свържете захранващия кабел.

#### ВНИМАНИЕ

Устройството трябва да е включено към заземен контакт.



**ВАЖНО**  
НЕ свързвайте все още USB кабела.

**Забележка**  
Предупредителният LED индикатор на контролния панел свети по време на инсталиране на мастилените касети.

### Изберете език

# 5

- Натиснете ▲ или ▼, за да изберете език и натиснете ОК (Ок).
- Натиснете ▲ или ▼, за да изберете Yes (Да) или No (Не) и натиснете ОК (Ок).

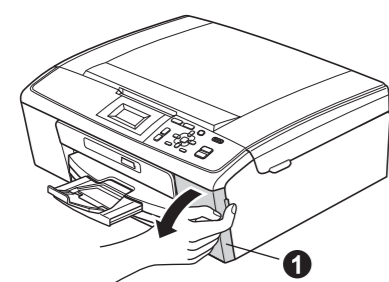
#### Забележка

Ако сте задали погрешен език, можете да го промените отново след като настроите дата и час. (За подробности вижте Смяна на езика на течнокристалния дисплей в глава 1 в Ръководството за допълнителни функции в компактдиска с документацията.)

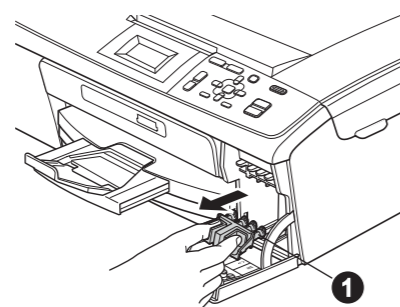
### Поставяне на мастилените касети

# 6

- На дисплея се извежда Няма маст. касета.
- Отворете капака за мастилените касети.

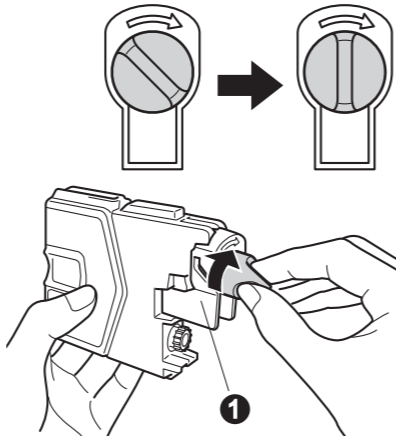


- Отстранете зеления предпазен елемент.



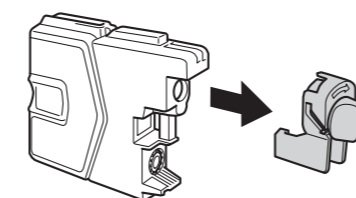
**Забележка**  
Не изхвърляйте зеления предпазен елемент. Вие ще се нуждаете от него, ако пренасяте устройството.

- Разопакувайте касетата за мастило. Завъртете зеления бутон на защитната жълта капачка в посока на часовниковата стрелка докато щракне, за да се освободи уплътнението, след това свалете капачката.

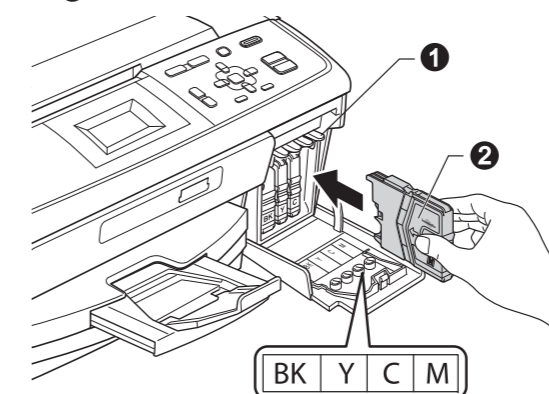


#### Забележка

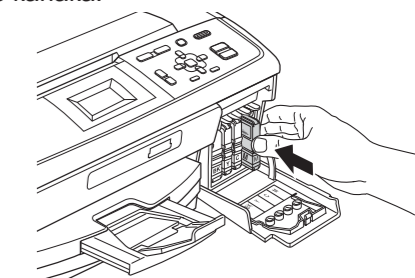
Уверете се първо, че сте инсталирали Мастилена кутия пълнители, предоставени ви с вашето устройство.



- Поставете всяка мастилена касета в посоката на стрелката на етикета. Погрижете се цветът на лоста да съвпадне с цвета на касетата.



- Леко натиснете мастилената касета, докато щракне. След като всички мастилените касети са поставени, затворете капака.



**Забележка**  
Устройството ще подготви системата за провеждане на мастилото за печатане. Този процес ще отнеме приблизително четири минути. Не изключвайте устройството.

### Проверете качеството на печата

# 7

- Когато подготвителният процес завърши, на дисплея се извежда Постави хартия и натисни Start. Натиснете Color Start (Старт Цветно).
- Проверете качеството на четирите цветни блокчета на листа. (черно/жълто/циан/магента)



■ Ако всички линии са ясни и четливи, натиснете [Да] за да завършите проверката на качеството.

■ Ако виждате липсващи къси линии, натиснете [Не] и следвайте стъпките, които се показват на дисплея.

ОК

Лошо

### Настройте LCD контраста (ако е необходимо)

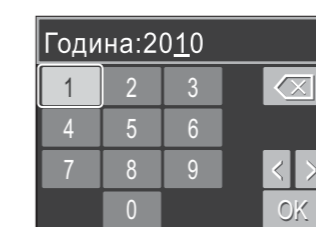
# 8

- Натиснете Menu (Меню).
- Натиснете ▲ или ▼, за да изберете Общи настройки и след това натиснете ОК (Ок).
- Натиснете ▲ или ▼, за да изберете LCD настройки и натиснете ОК (Ок).
- Натиснете ▲ или ▼, за да изберете LCD Контраст и след това натиснете ОК (Ок).
- Натиснете ◀ или ▶, за да изберете нивото на контраста и след това натиснете ОК (Ок).
- Натиснете Stop/Exit (Стоп/Излез).

### Настройка на дата и час

# 9

- Натиснете Menu (Меню).
- Натиснете ▲ или ▼, за да изберете Инициал. настр и след това натиснете ОК (Ок).
- Натиснете ▲ или ▼, за да изберете Дата&Час и натиснете ОК (Ок).
- За да въведете последните две цифри на годината, натиснете ▲, ▼, ◀ или ▶, за да изберете число и натиснете ОК (Ок). За да запазите годината, натиснете ▲, ▼, ◀ или ▶, за да изберете ОК и натиснете ОК (Ок).
- Повторете процедурата за месец/ден/година в 24-часов формат.
- Натиснете Stop/Exit (Стоп/Излез).



(напр. Въвеждане на 10 за 2010.)

#### Забележка

Ако направите грешка и желаете да започнете отново, натиснете Stop/Exit (Стоп/Излез), за да се върнете към стъпка а.



Обърнете листа.

## за Windows®

### Преди да инсталирате

# 10

**a.** Уверете се, че компютърът ви е включен и сте влезли с права на администратор.

- ВАЖНО**
- НЕ свързвайте все още USB кабела.
  - За най-новия драйвер и информация, посетете <http://solutions.brother.com/>
  - Екранът може да се различава в зависимост от операционната система.
  - За Windows Vista® и Windows® 7, когато се появи екран **Управление на потребителските акаунти**, щракнете върху **Позволи** или **Да**.

### Инсталиране на MFL-Pro Suite

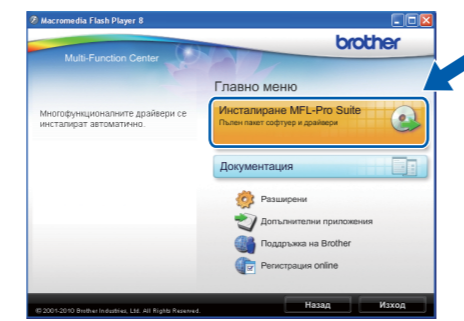
# 11

**a.** Поставете компактдиска в CD-ROM устройството. Изберете език.

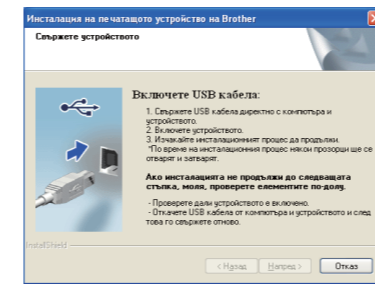
**Забележка**

Ако екранът на Brother не се появи автоматично, преминете на **Моят компютър (компютър)**, щракнете двукратно върху иконата на CD-ROM устройството и след това щракнете двукратно върху **start.exe**.

**b.** Щракнете върху **Инсталиране MFL-Pro Suite** и щракнете върху **Да**, ако приемате лицензното споразумение.



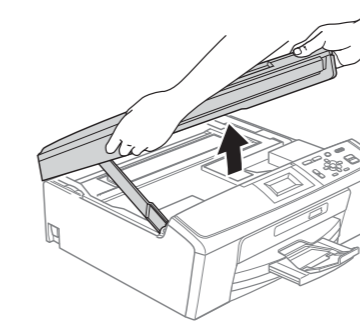
**c.** Следвайте инструкциите на екрана докато се появи този екран:



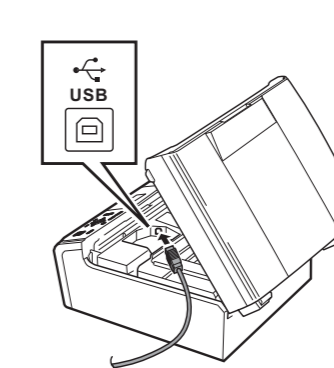
### Свържете USB кабела

# 12

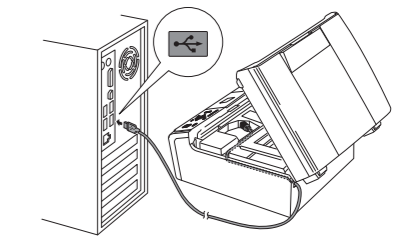
**a.** Повдигнете капака на скенера докато той се заключи сигурно в отворена позиция.



**b.** Свържете USB кабела към USB буксата, маркирана със символ . USB буксата е в устройството, както е показано.



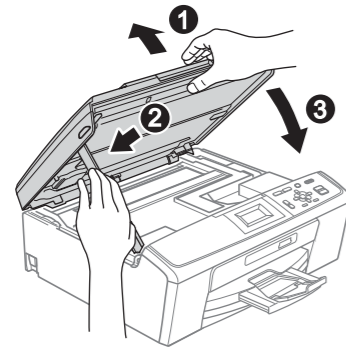
**c.** Внимателно насочете USB кабела в канала и извън гърба на устройството. Свържете кабела към вашия компютър.



**ВАЖНО**

Уверете се, че кабелът не пречи на капака да се затвори, защото може да възникне грешка.

**d.** Повдигнете капака на скенера, за да освободите заключването **1**. Внимателно натиснете надолу опората на капака на скенера **2** и затворете капака на скенера **3**.



**e.** Инсталацията ще продължи автоматично. Екраните на инсталацията се редуват един след друг.

**ВАЖНО**

НЕ отменяйте никой от екраните. Инсталацията може да отнеме няколко минути.

**f.** Когато се изведе екранът **Ръководства за Потребителя**, щракнете върху **Преглед на ръководствата в мрежата**, ако желаете да изтеглите ръководствата и следвайте инструкциите на екрана. Можете да видите ръководствата също и в компактдиска с документацията.

**g.** Когато екранът за **Онлайн Регистрация** се появи, направете своя избор и следвайте инструкциите на екрана.

**h.** Ако не желаете да конфигурирате вашето устройство като принтер по подразбиране, махнете отметката от полето **Задай като принтер по подразбиране**.

### Край и рестартиране

# 13

**a.** Кликнете върху **Завърши**, за да рестартирате вашия компютър.

**Забележка**

- Ако по време на инсталацията се появи съобщение за грешка, активирайте **Диагностика на Инсталацията**, намираща се в **старт/Всички програми/Brother/DCP-JXXX** (където DCP-JXXX е името на вашия модел).
- В зависимост от вашите защитни настройки, може да се появи прозорец на Windows Security антивирусен софтуер, когато използвате устройството или негов софтуер. Оставете или разрешете на прозореца да продължи.

**b.** На екрана **Проверка за актуализации на фърмуера** изберете желаната настройка за актуализация на фърмуера и щракнете върху **ОК**.

**Забележка**

За актуализацията на фърмуера е необходим достъп до интернет.

**Край** Инсталацията е завършена.

**Забележка**

**Драйвер за принтер XML Paper Specification** Драйверът за принтер XML Paper Specification е най-подходящият драйвер, когато се печата от приложения, които използват документи със спецификация XML Paper Specification. Изтеглете най-новия драйвер от уебсайта на Brother Solutions Center на адрес <http://solutions.brother.com/>

### Допълнителни приложения за инсталиране, предоставени от Reallusion, Inc

# 14

FaceFilter Studio е лесно за използване приложение за отпечатване на снимки без полета. FaceFilter Studio ви дава възможност да редактирате вашите снимки и да добавяте ефекти, например отстраняване на ефекта "червени очи" или подобряване на цвета на кожата. Софтуерът BookScan Enhancer може да коригира автоматично вашите сканирани изображения. Софтуерът Whiteboard Enhancer почиства и подобрява текста и изображенията от снимките, получени от вашия планшет.

**ВАЖНО**

- Устройството трябва да е включено и свързано към компютъра.
- Компютърът трябва да е свързан към интернет.
- Уверете се, че сте влезли с права на Администратор.

**a.** Отворете отново основното меню като извадите и поставите отново инсталационния компактдиск или щракнете два пъти върху програмата **start.exe** в главната папка.

**b.** Ще се появи главното меню на компактдиска. Изберете език и след това щракнете върху **Допълнителни приложения**.

**c.** Натиснете бутона за приложението, което желаете да инсталирате.

**d.** Върнете се назад към екрана **Допълнителни приложения**, за да инсталирате още приложения.

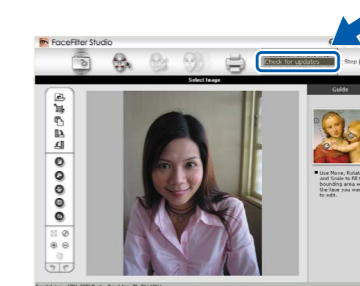
### Инсталиране на FaceFilter Studio Help

# 15

За да получите инструкции за това как да използвате FaceFilter Studio, изтеглете и инсталирайте FaceFilter Studio Help.

**a.** Отидете на **старт/Всички програми/Reallusion/FaceFilter Studio** на вашия компютър.

**b.** Щракнете върху **?** бутона в горния десен ъгъл на екрана и след това щракнете върху **Check for updates** (Провери за актуализации), за да отидете на уебстраницата за актуализации на Reallusion.



**c.** Щракнете върху бутон **Download** (Изтегляне) и изберете папката за съхранение на файла.

**d.** Затворете FaceFilter Studio, щракнете двукратно върху изтегления файл от папката, която сте определили и след това следвайте инструкциите на екрана за инсталиране.

**Забележка**

За да видите FaceFilter Studio Help, отидете в **старт/Всички програми/Reallusion/FaceFilter Studio/FaceFilter Studio Help** на вашия компютър.

## за Mac OS X

### Преди да инсталирате

# 10

Уверете се, че устройството е свързано към захранването и вашият Macintosh е включен. Трябва да сте влезли с права на администратор.

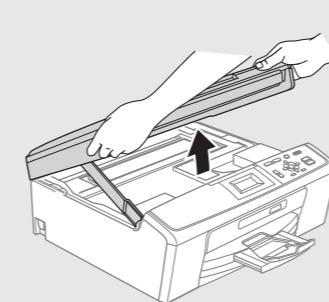
**ВАЖНО**

- За най-новия драйвер и информация за Mac OS X, който използвате, посетете <http://solutions.brother.com/>
- За потребителите на Mac OS X 10.4.0 до 10.4.10, актуализирайте до Mac OS X 10.4.11 - 10.6.x.

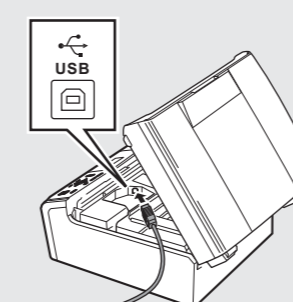
### Свържете USB кабела

# 11

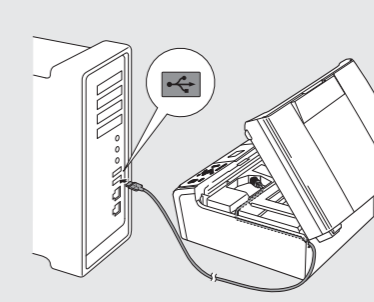
**a.** Повдигнете капака на скенера докато той се заключи сигурно в отворена позиция.



**b.** Свържете USB кабела към USB буксата, маркирана със символ . USB буксата е в устройството, както е показано.



**c.** Внимателно насочете USB кабела в канала и извън гърба на устройството. Свържете кабела към вашия Macintosh.



**ВАЖНО**

- НЕ свързвайте устройството към USB порт на клавиатура или към USB хъб, към който не се подава захранване. Свържете устройството директно към вашия Macintosh.
- Уверете се, че кабелът не пречи на капака да се затвори, защото може да възникне грешка.

### Инсталиране на MFL-Pro Suite

# 12

**a.** Поставете компактдиска в CD-ROM устройството.

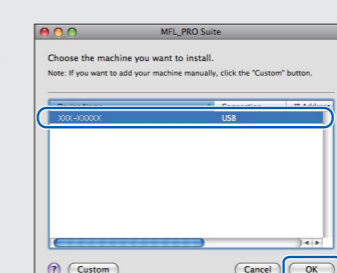
**b.** Щракнете двукратно върху иконата **Start Here OSX** (Започни оттук OSX).



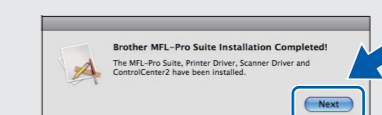
**Забележка**

Инсталацията може да отнеме няколко минути. След инсталирането, софтуерът на Brother ще търси устройство на Brother.

**c.** Изберете устройството от списъка и след това щракнете върху **ОК** (ОК).



**d.** Щракнете върху **Next** (Напред).



**e.** Когато се появи екран **Brother Support** (Поддръжка на Brother), щракнете върху **Close** (Затвори), за да приключи инсталацията.

**Край**

Инсталацията е завършена.

**d.** Повдигнете капака на скенера, за да освободите заключването **1**. Внимателно натиснете надолу опората на капака на скенера **2** и затворете капака на скенера **3**.

