



Začínáme



VAROVÁNÍ

VAROVÁNÍ oznamuje potenciálně nebezpečnou situaci, které je nutno zabránit, jinak by mohla mít za následek smrt nebo vážné zranění.

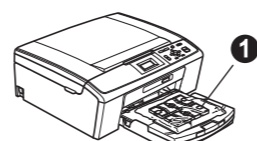
Vybalení zařízení a kontrola součástí

1

Poznámka

- Uchovávejte veškerý obalový materiál a krabici pro případ, že budete muset zařízení přemístit.
- Kabel USB není součástí balení. Je třeba zakoupit kabel USB 2.0, který není delší, než 2 metry.

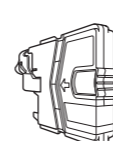
- Odstraňte ochrannou pásku a fólii, která zakrývá zařízení a také LCD displej.
- Vyjměte plastový sáček ❶ obsahující inkoustové kazety z horní části zásobníku papíru.
- Zkontrolujte, zda máte všechny součásti.



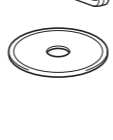
Napájecí kabel



Ovládací panel



Inkoustové kazety [x4]¹
Černá
Žlutá
Azurová
Purpurová



Instalační disk CD-ROM
Dokumentační disk CD-ROM

Obsazené součásti se mohou lišit v závislosti na zemi.

¹ Přibl. 65% výtěžnost náhradní kazety. Podrobnosti viz Spotřební materiál v Základní příručce uživatele.

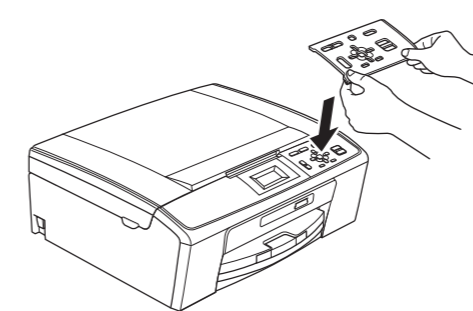
VAROVÁNÍ

Krabice se zařízením obsahuje plastové sáčky. Aby se zabránilo nebezpečí zadušení, uchovávejte tyto sáčky mimo dosah batolat a malých dětí.

Přípevnění krytu ovládacího panelu

2

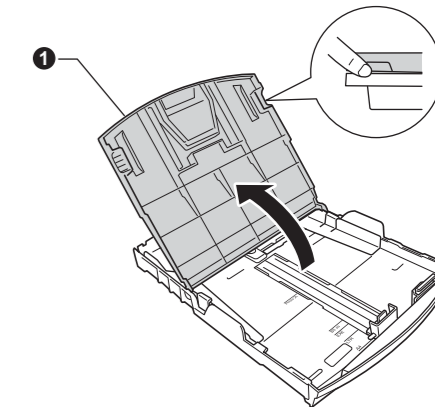
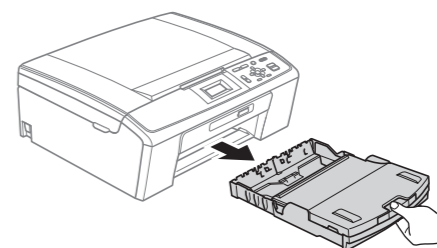
- Přípevněte kryt ovládacího panelu k zařízení.



Vložte obyčejný papír velikosti A4

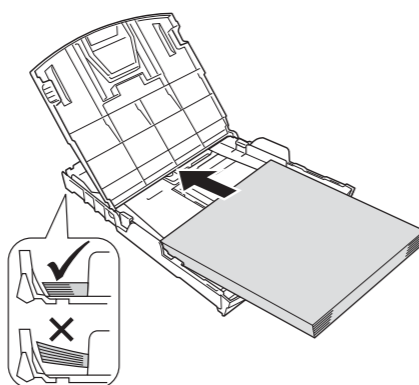
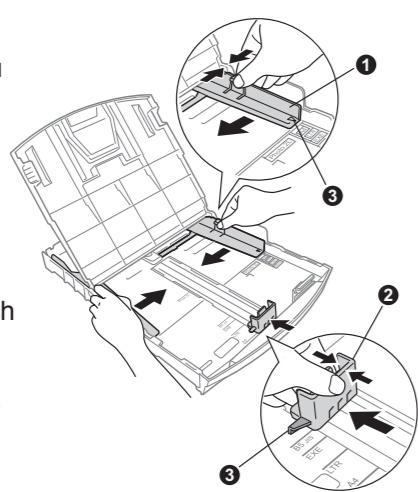
3

- Vysuňte zásobník papíru.
- Zvedněte kryt výstupního zásobníku papíru ❶.



- Stiskněte a posuňte boční vodítka papíru ❶ a vodítka délky papíru ❷ podle velikosti papíru.

Ujistěte se, že trojúhelníkové značky ❸ na bočních vodítkách papíru ❶ a na vodítku délky papíru ❷ odpovídají značce používané velikosti papíru.

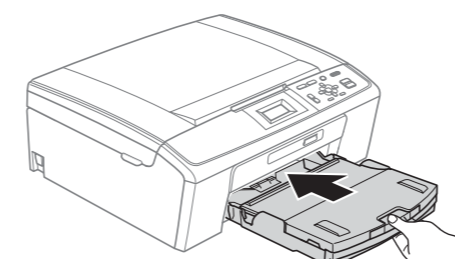


DŮLEŽITÉ
NEZASUNUJTE papír příliš dovnitř.

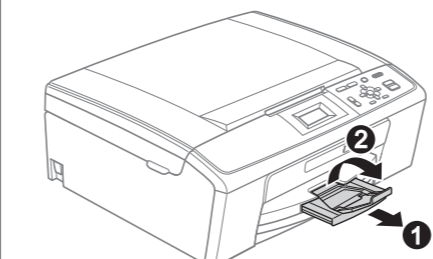
- Stoh papíru dobře provětrejte.
- Opatrně umístěte papír do zásobníku papíru. Zkontrolujte, zda papír leží v zásobníku naplocho.

- Oběma rukama opatrně nastavte boční vodítka papíru tak, aby odpovídala velikosti papíru. Ujistěte se, zda se boční vodítka papíru dotýkají okrajů papíru.

- Zavřete kryt výstupního zásobníku papíru a pomalu zasuňte zásobník papíru zpět do zařízení.



- Vysuňte podpěru papíru ❶ tak, aby zaklapla, a rozložte prodloužení podpěry papíru ❷.



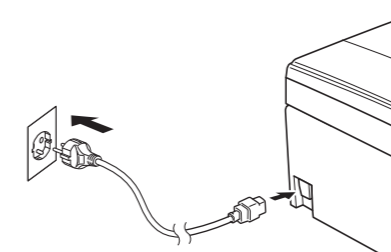
Připojení napájecího kabelu

4

- Připojte napájecí kabel.

VAROVÁNÍ

Toto zařízení musí být připojeno k uzemněné zásuvce.



DŮLEŽITÉ
Ještě NEPŘIPOJUJTE kabel USB.

Poznámka
Varovná kontrolka LED na ovládacím panelu zůstane svítit, dokud nevložíte inkoustové kazety.

Volba jazyka

5

- Stisknutím tlačítka ▲ nebo ▼ zvolte jazyk a potom stiskněte tlačítko OK.
- Stisknutím tlačítka ▲ nebo ▼ zvolte Yes (Ano) nebo No (Ne) a stiskněte tlačítko OK.

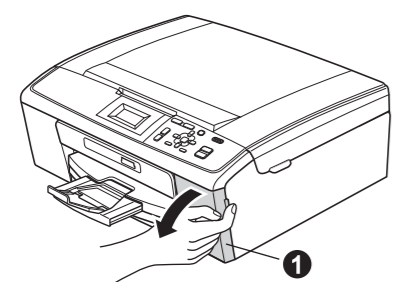
Poznámka

Pokud nastavíte jazyk nesprávně, můžete jej znovu změnit po zadání času a data. (Podrobnosti viz Změna jazyka displeje LCD v kapitole 1 v Podrobné příručce uživatele na dokumentačním disku CD-ROM.)

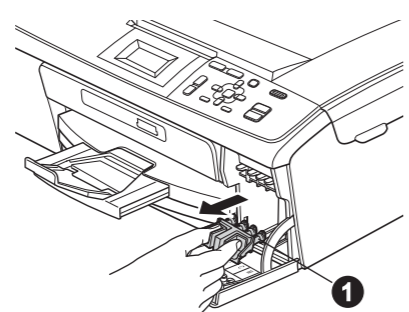
Instalace inkoustových kazet

6

- Na displeji se zobrazí zpráva Není inkoust. kazeta.
- Otevřete kryt inkoustových kazet ❶.

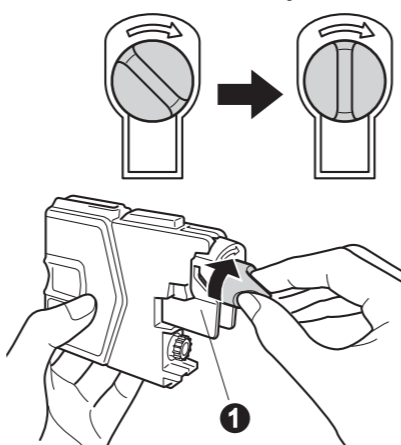


- Odstraňte zelený ochranný kryt ❶.



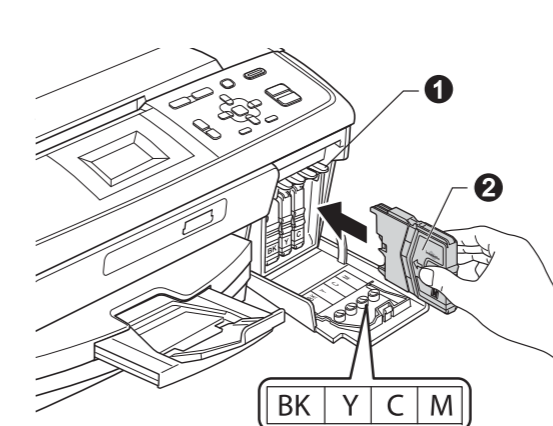
Poznámka
Nezahazujte žádnou zelenou ochrannou krytku. Využijete ji při převozu tiskárny.

- Vybalte inkoustovou kazetu. Otáčejte zeleným knoflíkem na žluté ochranné krytce ve směru hodinových ručiček, dokud se neozve cvaknutí indikující zrušení vakuového těsnění, poté krytku odstraňte ❶.

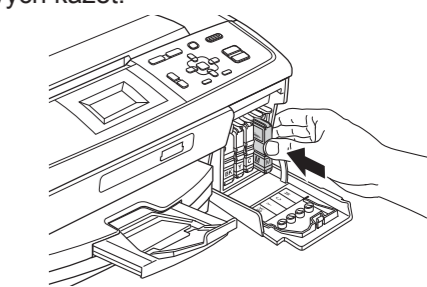


Poznámka
Zkontrolujte, zda jste nejprve nainstalovali Inkoustové kazety dodávané se zařízením.

- Nainstalujte jednotlivé inkoustové kazety ve směru šipky na štítku. Dejte pozor, aby barva páčky ❶ odpovídala barvě kazety ❷.



- Opatrně zatlačte inkoustovou kazetu tak, aby zacvakla. Po nainstalování všech inkoustových kazet zavřete kryt inkoustových kazet.



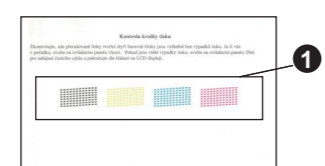
Poznámka
Zařízení připraví systém vedení inkoustu pro tisk. Tento proces potrvá přibližně čtyři minuty. Nevypínejte zařízení.

Kontrola kvality tisku

7

- Po dokončení přípravy se na displeji zobrazí Vložte papír a stisknete Start. Stiskněte tlačítko Colour Start (Start Barva).

- Zkontrolujte kvalitu čtyř barevných bloků ❶ ve vzorku. (černá/žlutá/azurová/purpurová)



■ Pokud jsou všechny čáry jasné a viditelné, stisknutím tlačítka (Ano) dokončete kontrolu kvality.

■ Pokud některé krátké čáry chybí, stiskněte tlačítko (Ne) a postupujte podle kroků na displeji.



Nastavení kontrastu LCD (podle potřeby)

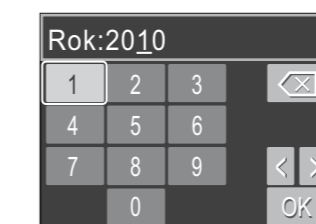
8

- Stiskněte tlačítko Menu.
- Stisknutím tlačítka ▲ nebo ▼ zvolte Zaklad.nastav. a potom stiskněte tlačítko OK.
- Stisknutím tlačítka ▲ nebo ▼ zvolte položku Nastavení LCD a stiskněte tlačítko OK.
- Stisknutím tlačítka ▲ nebo ▼ zvolte položku LCD kontrast a potom stiskněte tlačítko OK.
- Stisknutím tlačítka ◀ nebo ▶ zvolte úroveň kontrastu a potom stiskněte tlačítko OK.
- Stiskněte tlačítko Stop/Exit (Stop/Konec).

Nastavení data a času

9

- Stiskněte tlačítko Menu.
- Stisknutím tlačítka ▲ nebo ▼ zvolte Pocat.nastav. a potom stiskněte tlačítko OK.
- Stisknutím tlačítka ▲ nebo ▼ zvolte položku Datum a čas a potom stiskněte tlačítko OK.
- Pro zadání posledních dvou číslic roku stiskněte tlačítko ▲, ▼, ◀ nebo ▶ pro výběr číslice a stiskněte tlačítko OK. Pro uložení roku stiskněte tlačítko ▲, ▼, ◀ nebo ▶ pro výběr a stiskněte tlačítko OK.



(například zadejte 10 pro 2010.)

- Opakujte postup pro měsíc, den a hodiny ve 24hodinovém formátu.
- Stiskněte tlačítko Stop/Exit (Stop/Konec).

Poznámka

Pokud uděláte chybu a chcete začít znovu, stisknutím tlačítka Stop/Exit (Stop/Konec) přejděte zpět ke kroku a.



Otočte list.

Systém Windows®

Před instalací

10

- a. Zkontrolujte, zda je počítač zapnutý a zda jste přihlášení s oprávněním správce.

! DŮLEŽITÉ

- Ještě **NEPŘIPOJUJTE** kabel USB.
- Nejaktuálnější ovladače a informace viz <http://solutions.brother.com/>
- Obrazovka se může lišit v závislosti na operačním systému.
- V případě operačních systémů Windows Vista® a Windows® 7 po zobrazení obrazovky **Řízení uživatelských účtů** klepněte na tlačítko **Povolit** nebo **Ano**.

Instalace MFL-Pro Suite

11

- a. Vložte dodaný instalační disk CD-ROM do jednotky CD-ROM. Zvolte příslušný jazyk.

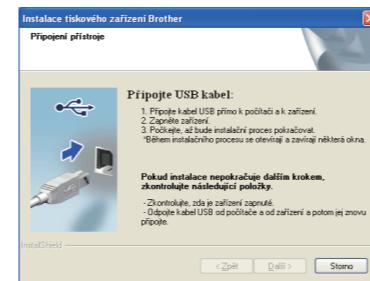
! Poznámka

Neobjeví-li se obrazovka Brother automaticky, otevřete **Tento počítač (Počítač)**, poklepejte na ikonu CD-ROM a potom poklepejte na soubor **start.exe**.

- b. Klepněte na **Instalace MFL-Pro Suite** a klepnutím na **Ano** potvrďte souhlas s licenční smlouvou.



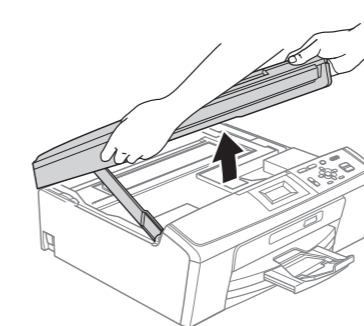
- c. Postupujte podle zobrazených pokynů, dokud se nezobrazí tato obrazovka:



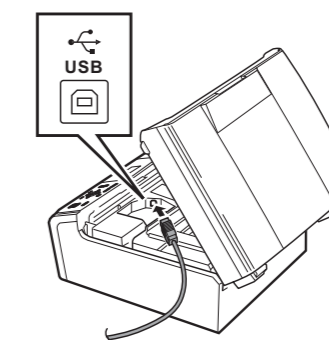
Připojení kabelu USB

12

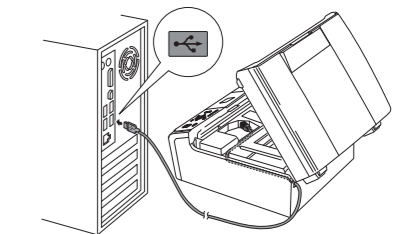
- a. Zvedněte kryt skeneru, dokud nezůstane ukotven v otevřené pozici.



- b. Připojte kabel USB do zásuvky USB označené symbolem . Zásuvka USB se nachází uvnitř zařízení (viz obrázek).



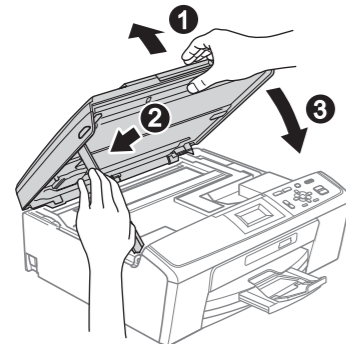
- c. Opatrně navedte kabel USB do zářezu a ven ze zadní strany zařízení. Připojte kabel k počítači.



! DŮLEŽITÉ

Kabel nesmí bránit zavření krytu – v opačném případě může dojít k chybě.

- d. Nadzvedněte kryt skeneru, abyste uvolnili zámek . Opatrně oběma rukama zatlačte podpěru krytu skeneru směrem dolů a zavřete kryt skeneru .



- e. Instalace bude pokračovat automaticky. Postupně se objeví instalační obrazovky.

! DŮLEŽITÉ

NERUŠTE žádné otevřené okno. Dokončení instalace může několik minut trvat.

- f. Když se zobrazí obrazovka **Příručky uživatele**, klepněte na možnost **Prohlížet příručky na webu**, chcete-li stáhnout příručky a postupovat podle zobrazených pokynů. Příručky si také můžete prohlédnout na dokumentačním disku CD-ROM.

- g. Po zobrazení okna **On-Line registrace** proveďte výběr a postupujte podle zobrazených pokynů.

- h. Nechcete-li nastavit zařízení jako Výchozí tiskárnu, zrušte zaškrtnutí políčka **Nastavit jako výchozí tiskárnu**.

Dokončení a restartování

13

- a. Klepnutím na **Dokončit** restartujte počítač.

! Poznámka

- Pokud se během instalace programu zobrazí chybová zpráva, spusťte **Diagnostiku instalace**, která se nachází ve **Start/Všechny programy/Brother/DCP-JXXX** (kde DCP-JXXX je název vašeho modelu).
- V závislosti na vašich nastaveních zabezpečení se může při používání zařízení nebo jeho programu zobrazit okno **Zabezpečení systému Windows** nebo okno **antivirového programu**. Aby bylo možné pokračovat, **povolte nebo potvrďte toto okno.**

- b. V okně **Kontrola aktualizací firmwaru** zvolte požadované nastavení aktualizací firmwaru a klepněte na tlačítko **OK**.

! Poznámka

Pro aktualizaci firmwaru je potřebný přístup k Internetu.

Dokončit Nyní je instalace dokončena.

! Poznámka

Ovladač tiskárny XML Paper Specification Ovladač tiskárny XML Paper Specification je nejvhodnějším ovladačem při tisku z aplikací, které používají dokumenty XML Paper Specification. Stáhněte si nejnovější ovladače přístupem na stránku Brother Solutions Center na adrese <http://solutions.brother.com/>

Nainstalujte Volitelné aplikace podporované společností Reallusion, Inc

14

FaceFilter Studio je snadno ovladatelná aplikace pro tisk fotografií bez okrajů. Aplikace FaceFilter Studio vám zároveň umožňuje upravovat fotografická data a přidat různé efekty, jako např. redukci červených očí nebo úpravu odstínu pokožky. Program **BookScan Enhancer** dokáže automaticky opravit obrázky naskenované z knih. Program **Whiteboard Enhancer** vyčistí a vylepší text a obrázky z fotografií bílé tabule.

! DŮLEŽITÉ

- Zařízení musí být **ZAPNUTÉ** a připojené k počítači.
- Počítač musí být připojen k Internetu.
- Dbejte na to, abyste byli přihlášení s oprávněním správce.

- a. Vyjmutím a opětovným vložením instalačního disku CD-ROM nebo poklepnutím na program **start.exe** v kořenovém adresáři znovu otevřete hlavní nabídku.

- b. Zobrazí se hlavní nabídka disku CD-ROM. Zvolte požadovaný jazyk a potom klepněte na položku **Přidavné aplikace**.

- c. Klepněte na tlačítko aplikace, kterou chcete instalovat.

- d. Vraťte se zpět na obrazovku Přidavné aplikace pro instalaci dalších aplikací.

Instalace nápovědy aplikace FaceFilter Studio

15

Pro získání pokynů pro používání aplikace FaceFilter Studio stáhněte a nainstalujte FaceFilter Studio Help.

- a. Přejděte na **Start/Všechny programy/Reallusion/FaceFilter Studio** ve vašem počítači.

- b. Klepněte na tlačítko v pravém horním rohu obrazovky a potom klepnutím na **Check for updates** (Vyhledat aktualizace) přejděte na webovou stránku aktualizace Reallusion.



- c. Klepněte na tlačítko **Download** (Stáhnout) a zvolte složku, do které má být soubor uložen.

- d. Ukončete aplikaci FaceFilter Studio, ve složce, kterou jste zvolili, poklepejte na stažený soubor a při instalaci postupujte podle pokynů na obrazovce.

! Poznámka

Chcete-li zobrazit FaceFilter Studio Help, přejděte na **Start/Všechny programy/Reallusion/FaceFilter Studio/FaceFilter Studio Help** ve vašem počítači.

Systém Mac OS X

Před instalací

10

Zkontrolujte, zda je zařízení připojené k napájení a zda je počítač Macintosh ZAPNUTÝ. Musíte být přihlášení s oprávněním správce.

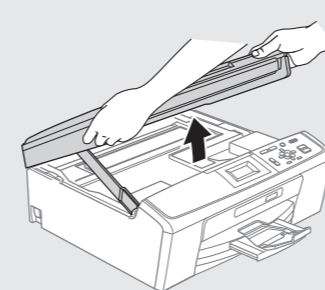
! DŮLEŽITÉ

- Nejaktuálnější ovladače a informace pro systém Mac OS X, který používáte, viz <http://solutions.brother.com/>
- Uživatelé operačního systému Mac OS X 10.4.0 až 10.4.10 musí systém upgradovat na verzi Mac OS X 10.4.11 - 10.6.x.

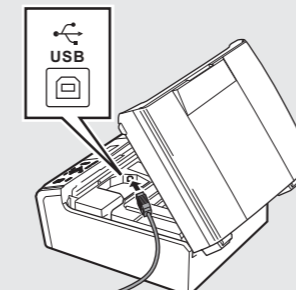
Připojení kabelu USB

11

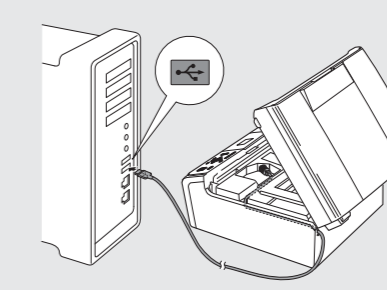
- a. Zvedněte kryt skeneru, dokud nezůstane ukotven v otevřené pozici.



- b. Připojte kabel USB do zásuvky USB označené symbolem . Zásuvka USB se nachází uvnitř zařízení (viz obrázek).



- c. Opatrně navedte kabel USB do zářezu a ven ze zadní strany zařízení. Připojte kabel k počítači Macintosh.



! DŮLEŽITÉ

- **NEPŘIPOJUJTE** toto zařízení k portu USB na klávesnici nebo k nenapájenému rozbočovači USB. Připojte zařízení přímo k počítači Macintosh.
- Kabel nesmí bránit zavření krytu – v opačném případě může dojít k chybě.

Instalujte MFL-Pro Suite

12

- a. Vložte dodaný instalační disk CD-ROM do jednotky CD-ROM.

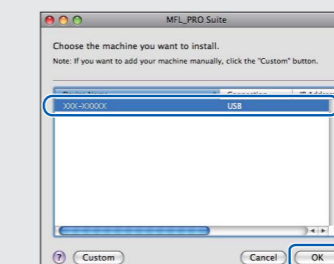
- b. Poklepejte na ikonu **Start Here OSX** (Začněte zde OSX).



! Poznámka

Dokončení instalace může několik minut trvat. Po dokončení instalace vyhledá programové vybavení Brother zařízení Brother.

- c. Vybete zařízení ze seznamu a pak klepněte na tlačítko **OK**.



- d. Klepněte na tlačítko **Next** (Další).

- e. Když se zobrazí obrazovka **Brother Support** (Podpora Brother), klepnutím na tlačítko **Close** (Zavřít) dokončíte instalaci.

Dokončit

Nyní je instalace dokončena.

- d. Nadzvedněte kryt skeneru, abyste uvolnili zámek . Opatrně oběma rukama zatlačte podpěru krytu skeneru směrem dolů a zavřete kryt skeneru .

