



## Hier beginnen



**WAARSCHUWING**

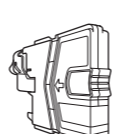
**WAARSCHUWING** geeft een mogelijk gevaarlijke situatie aan die, als deze niet wordt voorkomen, kan resulteren in ernstig of fataal letsel.

### De machine uitpakken en de onderdelen controleren

# 1

**Opmerking**

- De onderdelen in de verpakking kunnen per land verschillen.
- Bewaar al het verpakkingsmateriaal en de doos, voor het geval u de machine moet verzenden.
- Een USB-kabel is niet inbegrepen. U dient zelf een USB 2.0-kabel aan te schaffen die niet langer is dan 2 meter.



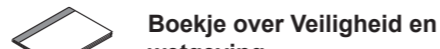
- Inkcartridges in doos Cartridges [x4]<sup>1</sup>
- Zwart
  - Geel
  - Cyaan
  - Magenta
- Installatiecd-rom  
Cd-rom met documentatie  
Beknopte gebruikershandleiding  
Bedieningspaneel



**Netsnoer**



**Installatiehandleiding**



**Boekje over Veiligheid en wetgeving**

- Verwijder de beschermtape en de folie van de machine, en ook van het LCD-scherm.
- Verwijder de plastic zak met de inkcartridges van de bovenkant van de papierlade.
- Controleer of u over alle onderdelen beschikt.

<sup>1</sup> Circa 65% van de vervangingscartridge. Zie verbruiksartikelen in de beknopte gebruikershandleiding.

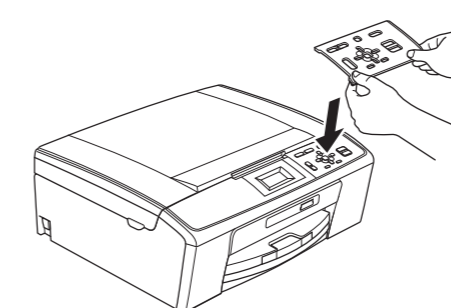
**WAARSCHUWING**

Voor het verpakken van de machine is gebruikgemaakt van plastic zakken. Houd deze zakken uit de buurt van baby's en kinderen om verstikking te voorkomen.

### Het afdekplaatje bevestigen op het bedieningspaneel

# 2

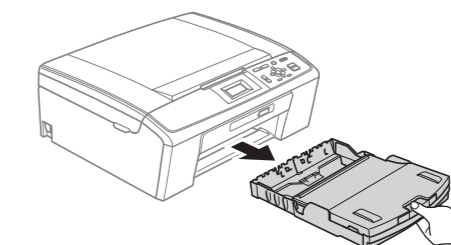
- Bevestig het afdekplaatje op het bedieningspaneel van de machine.



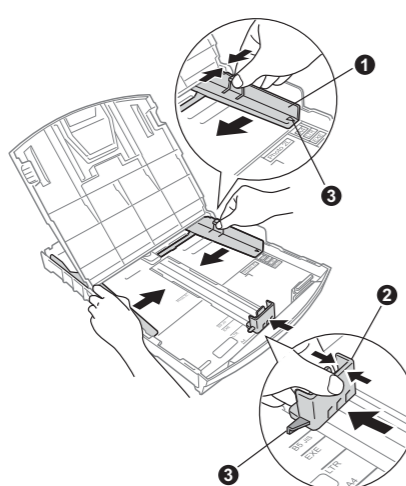
### Normaal papier van A4-formaat plaatsen

# 3

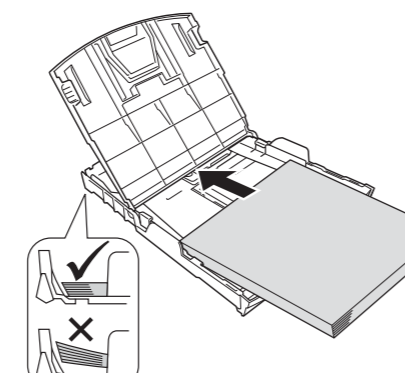
- Trek de papierlade naar buiten.
- Open het deksel van de uitvoerlade.



- Houd de papiergeleiders voor de breedte en de papiergeleider voor de lengte en stel deze af op het papierformaat.



Zorg ervoor dat de driehoekjes op de papiergeleiders voor de breedte en de papiergeleider voor de lengte op gelijke hoogte met de aanduiding voor het gebruikte papierformaat staan.



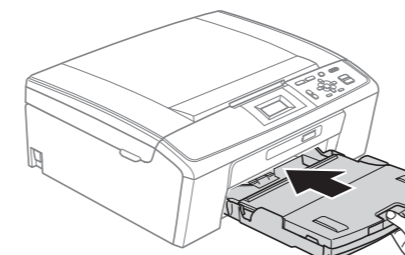
**BELANGRIJK**  
Duw het papier NIET te ver in de lade.

- Waaier de stapel papier goed door.

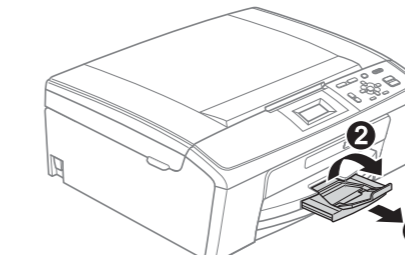
- Plaats het papier voorzichtig in de papierlade. Controleer of het papier plat in de lade ligt.

- Pas de papiergeleiders met beide handen voorzichtig aan het papier aan. Controleer of de papiergeleiders voor de breedte de papierenranden raken.

- Sluit het deksel van de uitvoerlade en duw de papierlade langzaam terug in de machine.



- Trek de papiersteun uit tot u een klik hoort en vouw vervolgens de papiersteunklep uit.



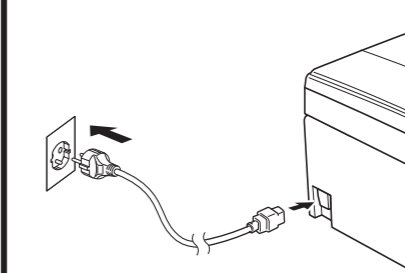
### Het netsnoer aansluiten

# 4

- Sluit het netsnoer aan.

**WAARSCHUWING**

Deze machine moet worden voorzien van een geaarde stekker.



**BELANGRIJK**

Sluit de USB-kabel nog NIET aan.

**Opmerking**

Het waarschuwingslampje op het bedieningspaneel blijft branden totdat u de inkcartridges hebt geïnstalleerd.

### Uw land instellen

# 5

- Druk op ▲ of ▼ om uw land te kiezen en druk op OK.

- Druk op ▲ of ▼ om Yes (Ja) of No (Nee) te kiezen en druk op OK.

Als u België of Other Country kiest, gaat u naar stap 6.  
Als u France of Nederland kiest, gaat u naar stap 7.

### Uw taal kiezen

#### (andere landen dan Frankrijk en Nederland)

# 6

- Druk op ▲ of ▼ om uw taal te kiezen en druk op OK.

- Druk op ▲ of ▼ om Yes (Ja) of No (Nee) te kiezen en druk op OK.

**Opmerking**

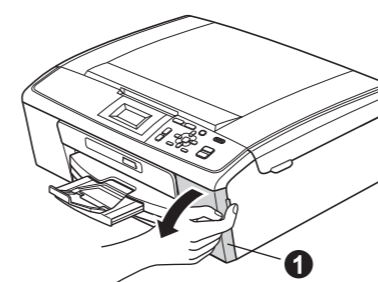
Als u de verkeerde taal hebt ingesteld, kunt u de taal wijzigen nadat u de tijd en de datum hebt ingesteld. (Zie Taal op het LCD-scherm wijzigen in hoofdstuk 1 van de Uitgebreide gebruikershandleiding op de documentatiecd-rom.)

### De inkcartridges plaatsen

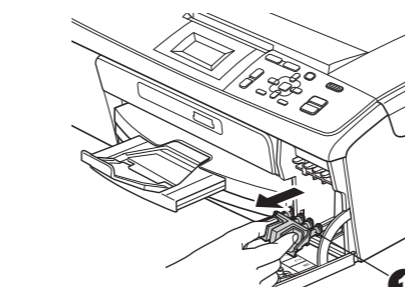
# 7

- Op het LCD-scherm wordt Geen inkcartridge weergegeven.

- Open de klep van de inkcartridges.



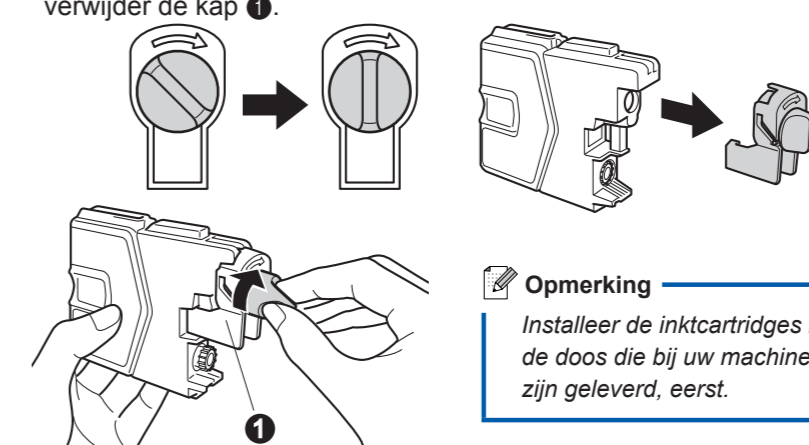
- Verwijder de groene bescherming.



**Opmerking**

Gooi de groene bescherming niet weg. U hebt deze nodig wanneer u de machine moet vervoeren.

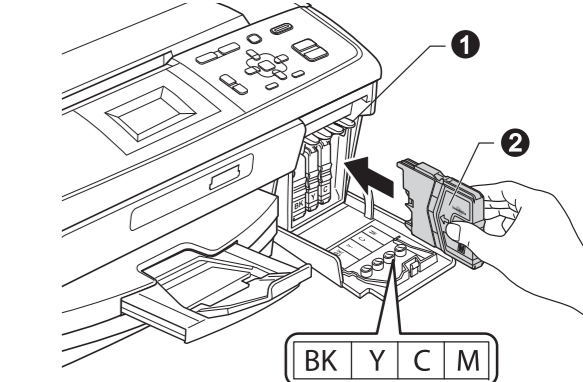
- Verwijder de inkcartridge uit de verpakking. Draai de groene knop op de gele beschermkap naar rechts tot u een klik hoort om de vacuümafsluiting te ontgrendelen en verwijder de kap.



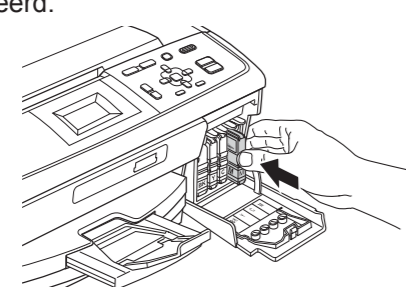
**Opmerking**

Installeer de inkcartridges in de doos die bij uw machine zijn geleverd, eerst.

- Plaats iedere inkcartridge in de richting van de pijl op het etiket. Zorg ervoor dat de kleur van de hendel overeenkomt met de kleur van de cartridge.



- Klik de inkcartridge voorzichtig op zijn plaats. Sluit de klep van de cartridges nadat u alle inkcartridges hebt geïnstalleerd.



**Opmerking**

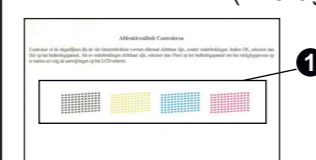
De machine bereidt het inkbuizensysteem voor op het afdrukken. Dit proces duurt ongeveer 4 minuten. Zet de machine gedurende deze tijd niet uit.

### De afdrukkwaliteit controleren

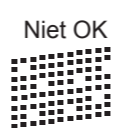
# 8

- Als de voorbereidingen zijn voltooid, wordt op het LCD-scherm Papier instellen en druk op start weergegeven. Druk op **Kleur Start**.

- Controleer de kwaliteit van de vier kleurenblokken op de testpagina. (zwart/geel/cyaan/magenta)



- Als alle lijnen duidelijk en zichtbaar zijn, drukt u op **(Ja)** om de kwaliteitscontrole te voltooien.



- Als u ziet dat er korte lijnen ontbreken, drukt u op **(Nee)** en volgt u de stappen op het LCD-scherm.

### Het contrast van het LCD-scherm instellen (indien nodig)

# 9

- Druk op **Menu**.
- Druk op ▲ of ▼ om **Standaardinst.** te selecteren en druk dan op **OK**.
- Druk op ▲ of ▼ om **LCD instell.** te selecteren en druk dan op **OK**.
- Druk op ▲ of ▼ om **LCD-Contrast** te selecteren en druk dan op **OK**.
- Druk op ◀ of ▶ om het contrastniveau te kiezen en druk dan op **OK**.
- Druk op **Stop/Eindigen**.

### De datum en tijd instellen

# 10

- Druk op **Menu**.
- Druk op ▲ of ▼ om **Stand.instel.** te kiezen en druk dan op **OK**.
- Druk op ▲ of ▼ om **Datum&Tijd** te kiezen en druk dan op **OK**.
- Om de laatste twee cijfers van het jaar in te voeren, drukt u op ▲, ▼, ◀ of ▶ om een cijfer te selecteren en drukt u op **OK**. Klik op ▲, ▼, ◀ of ▶ om te selecteren en het jaar op te slaan en drukt u op **OK**.



(Voer bijvoorbeeld 10 voor 2010 in.)

- Herhaal deze handelingen om de maand, dag en de tijd in een 24-uuropmaak in te stellen.
- Druk op **Stop/Eindigen**.

**Opmerking**

Als u een vergissing maakt en opnieuw wilt beginnen, drukt u op **Stop/Eindigen** om terug te gaan naar stap a.



Zie achterzijde.

Voor Windows®

Voordat u installeert

11

a. Zorg ervoor dat de computer is ingeschakeld en dat u bent aangemeld met beheerderrechten.

- ! BELANGRIJK**
- Sluit de USB-kabel nog NIET aan.
  - Ga naar <http://solutions.brother.com/>
  - Sluit eventueel geopende toepassingen.
  - Het scherm kan afwijken afhankelijk van uw besturingssysteem.
  - Voor Windows Vista® en Windows® 7, als het scherm **Gebruikersaccountbeheer** wordt weergegeven, klikt u op **Toestaan of Ja**.

MFL-Pro Suite installeren

12

a. Plaats de bijgeleverde installatiecd-rom in uw cd-romstation. Kies uw taal.

**Opmerking**  
 Als het scherm van Brother niet automatisch verschijnt, gaat u naar **Deze computer (Computer)**, dubbelklikt u op het pictogram van de cd-rom en vervolgens op **start.exe**.

b. Klik op **MFL-Pro Suite installeren** en klik op **Ja** als u akkoord gaat met de voorwaarden van de licentieovereenkomst.



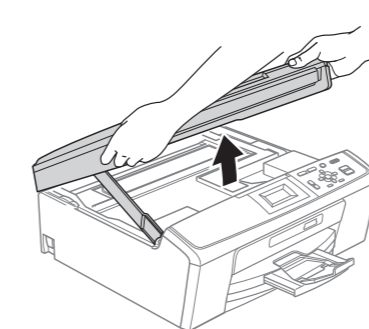
c. Volg de instructies op het scherm tot dit scherm wordt weergegeven:



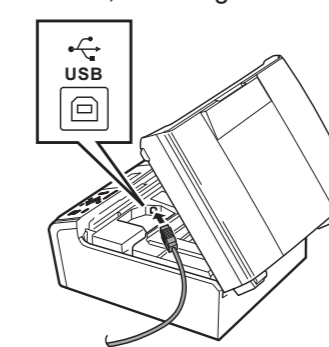
De USB-kabel aansluiten

13

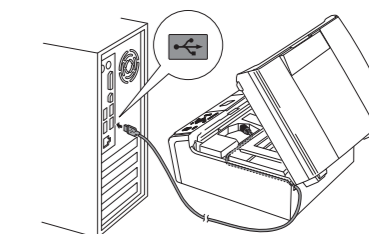
a. Breng het scannerdeksel omhoog totdat het in de geopende stand vergrendeld is.



b. Sluit de USB-kabel aan op de USB-poort, gemarkeerd met een USB-symbool. De USB-poort bevindt zich in de machine, zoals afgebeeld.

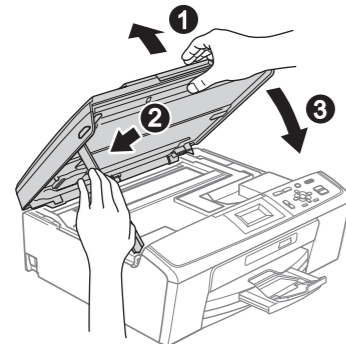


c. Leid de USB-kabel voorzichtig door de kabelgoot en naar buiten aan de achterzijde van de machine. Sluit de kabel aan op uw computer.



**! BELANGRIJK**  
 Controleer of de kabel het sluiten van het deksel niet bemoeilijkt, anders zou er een fout kunnen optreden.

d. Breng het scannerdeksel omhoog om de vergrendeling los te maken ①. Druk de steun van het scannerdeksel voorzichtig naar beneden ② en sluit het scannerdeksel ③.



e. De installatie wordt automatisch voortgezet. De installatieschermen worden na elkaar weergegeven.

**! BELANGRIJK**  
 Sluit GEEN enkel scherm. De installatie neemt een paar minuten in beslag.

f. Als het venster **Gebruikershandleidingen** wordt weergegeven, klikt u op **Handleidingen op internet weergeven** als u de handleidingen wilt downloaden en volgt u de instructies op het scherm. U kunt de handleidingen ook op de documentatiecd-rom bekijken.

g. Als het scherm **Onlineregistratie** wordt weergegeven, selecteert u de gewenste optie en volgt u de instructies op het scherm.

h. Als u uw machine niet als standaardprinter wilt instellen, deselecteert u **Als standaardprinter instellen**.

De installatie voltooien en opnieuw opstarten

14

a. Klik op **Voltooien** om uw computer opnieuw op te starten.



**Opmerking**  
 • Als tijdens het installeren van de software een foutmelding wordt weergegeven, voert u de **Installatie Diagnose uit via Start/Alle programma's/Brother/DCP-JXXX** (waarbij DCP-JXXX uw modelnaam is).  
 • Een scherm met beveiliging van Windows of antivirussoftware kan worden weergegeven als u de machine of de bijbehorende software gebruikt, afhankelijk van uw beveiligingsinstellingen. Sta de voortgang van dit scherm toe.

b. Kies in het scherm **Controleren op firmware-updates** de gewenste update-instelling voor firmware en klik op **OK**.

**Opmerking**  
 Voor de firmware-update is internettoegang vereist.

**Voltooiën** De installatie is nu voltooid.

**Opmerking**  
**XML Paper Specification-printerdriver**  
 De XML Paper Specification-printerdriver is de meest geschikte driver voor het afdrukken vanuit toepassingen die gebruikmaken van XML Paper Specification-documenten. Download de meest recente driver via het Brother Solutions Center op <http://solutions.brother.com/>

Optionele toepassingen ondersteund door Reallusion, Inc. installeren

15

**FaceFilter Studio** is een gebruikersvriendelijke toepassing waarmee foto's randloos kunnen worden afgedrukt. Met **FaceFilter Studio** kunt u ook foto's bewerken en foto-effecten toevoegen, zoals het verminderen van rode ogen of het verbeteren van huidskleurtinten. Met het programma **BookScan Enhancer** kunt u gescande boeken automatisch corrigeren. Met het programma **Whiteboard Enhancer** verbetert u tekst en afbeeldingen van foto's die u van uw whiteboard hebt gemaakt.

**! BELANGRIJK**  
 • De machine moet ingeschakeld zijn en op de computer aangesloten.  
 • Uw computer moet verbonden zijn met het internet.  
 • U dient zich aan te melden met beheerderrechten.

- Open het hoofdmenu opnieuw door de installatiecd-rom uit te werpen en weer in te voeren of door in de hoofdmap op het programma **start.exe** te dubbelklikken.
- Het hoofdmenu van de cd-rom wordt geopend. Kies uw taal en klik op **Extra toepassingen**.
- Klik op de toets van de toepassing die u wilt installeren.
- Ga terug naar het scherm **Extra toepassingen** om meer toepassingen te installeren.

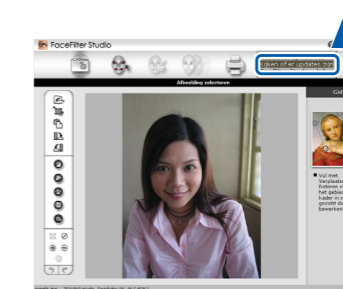
FaceFilter Studio Help installeren

16

Voor instructies voor het gebruik van **FaceFilter Studio**, downloadt en installeert u **FaceFilter Studio Help**.

a. Ga naar **Start/Alle programma's/Reallusion/FaceFilter Studio** op uw computer.

b. Klik op de knop rechtsboven in het scherm en klik vervolgens op **Kijken of er updates zijn** om naar de webpagina met updates van Reallusion te gaan.



c. Klik op de knop **Download** (Downloaden) en kies een map waarin u het bestand wilt opslaan.

d. Sluit **FaceFilter Studio**, dubbelklik op het bestand dat u hebt gedownload in de door u opgegeven map en volg de instructies op het scherm om het te installeren.

**Opmerking**  
 Om **FaceFilter Studio Help** te bekijken, gaat u naar **Start/Alle programma's/Reallusion/FaceFilter Studio/FaceFilter Studio Help** op uw computer.

Voor Mac OS X

Voordat u installeert

11

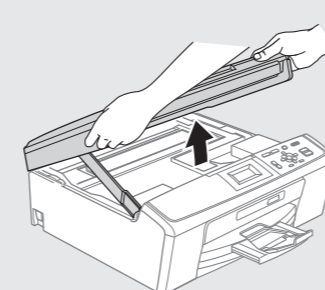
Controleer of de machine is aangesloten en of de Macintosh is ingeschakeld. U dient te zijn aangemeld met beheerderrechten.

**! BELANGRIJK**  
 • Voor de meest recente drivers en informatie over het Mac OS X, gaat u naar <http://solutions.brother.com/>  
 • Gebruikers van Mac OS X 10.4.0 tot 10.4.10 dienen te upgraden tot Mac OS X 10.4.11 - 10.6.x.

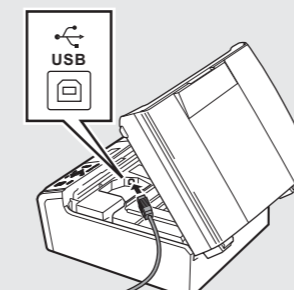
De USB-kabel aansluiten

12

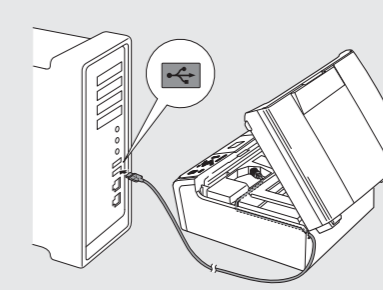
a. Breng het scannerdeksel omhoog totdat het in de geopende stand vergrendeld is.



b. Sluit de USB-kabel aan op de USB-poort, gemarkeerd met een USB-symbool. De USB-poort bevindt zich in de machine, zoals afgebeeld.



c. Leid de USB-kabel voorzichtig door de kabelgoot en uit de achterzijde van de machine. Sluit de kabel aan op uw Macintosh.



**! BELANGRIJK**  
 • Sluit de machine NIET aan op een USB-poort op een toetsenbord of een USB-hub zonder voeding. Sluit de machine rechtstreeks aan op uw Macintosh.  
 • Controleer of de kabel het sluiten van het deksel niet bemoeilijkt, anders zou er een fout kunnen optreden.

MFL-Pro Suite installeren

13

a. Plaats de bijgeleverde installatiecd-rom in uw cd-romstation.

b. Dubbelklik op het pictogram **Start Here OSX**.



**Opmerking**  
 De installatie neemt een paar minuten in beslag. Na de installatie zoekt de software van Brother naar het Brother-apparaat.

c. Selecteer de machine in de lijst en klik op **OK**.



d. Klik op **Volgende**.



e. Als het scherm **Brother-support** wordt weergegeven, klikt u op **Sluiten** om de installatie te voltooien.

**Voltooiën**

De installatie is nu voltooid.

d. Breng het scannerdeksel omhoog om de vergrendeling los te maken ①. Druk de steun van het scannerdeksel voorzichtig naar beneden ② en sluit het scannerdeksel ③.

