



Start

FIGYELEM

A FIGYELMEZTETÉS olyan lehetséges veszélyhelyzetet jelöl, amely, ha nem kerül el, súlyos, akár végzetes sérüléseket eredményezhet.

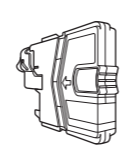
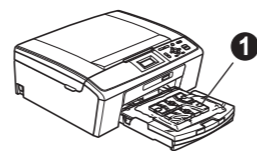
Csomagolja ki a készüléket és ellenőrizze a tartozékokat

1

Megjegyzés

- Őrizze meg a dobozt és az összes csomagolóanyagot arra az esetre, ha a készülék szállítására kerülne sor.
- Az USB kábel nem tartozék. Olyan USB 2.0 típusú kábelt kell vásárolnia, ami nem hosszabb 2 méternél.

- Távolítsa el a készüléket védő szalagot és fóliát, az LCD kijelzőről is.
- Távolítsa el a festékpatronokat tartalmazó műanyagzacskót 1 a papírtálcá tetejéről.
- Ellenőrizze, hogy egyetlen tartozék sem hiányzik.



Tartozék festékpátron [x4]¹
Fekete
Sárga
Cián
Magenta
Telepítő CD-ROM
CD-ROM-Dokumentáció

A doboz tartalma országonként eltérő lehet.
¹ A cserepatronok hozzávetőleges teljesítményének kb. 65%-ára képesek. A részletekért lásd a Kellékanyagok című részt a Használati útmutatóban.

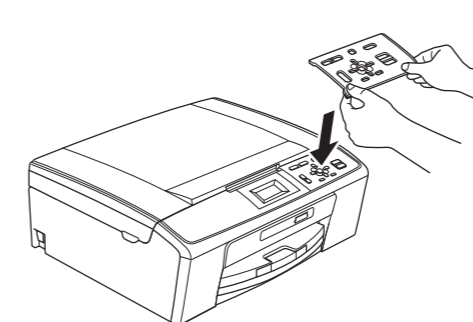
FIGYELEM

A készülék csomagolása műanyag tasakokat tartalmaz. A fulladásveszély elkerülése érdekében e tasakokat tartsa távol a gyermekektől és a csecsemőktől.

Vezérlőpult-burkolat csatlakoztatása

2

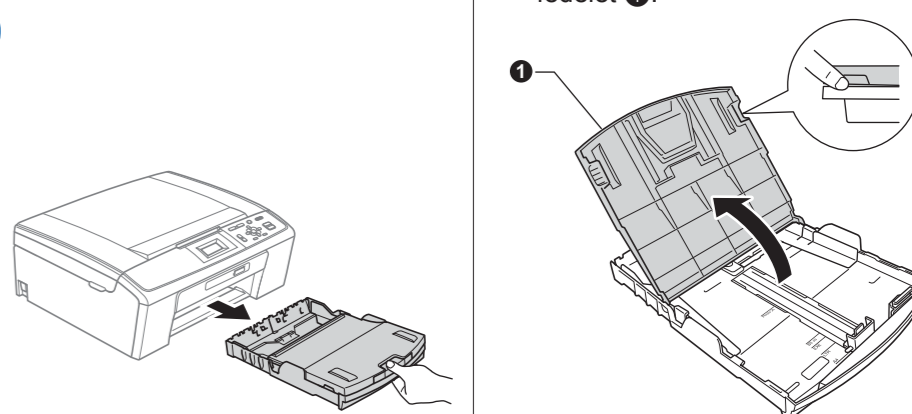
- A vezérlőpult burkolatát csatlakoztassa a készülékhez.



Normál, A4-es papír betöltése

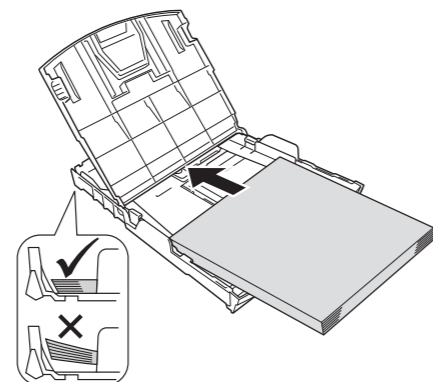
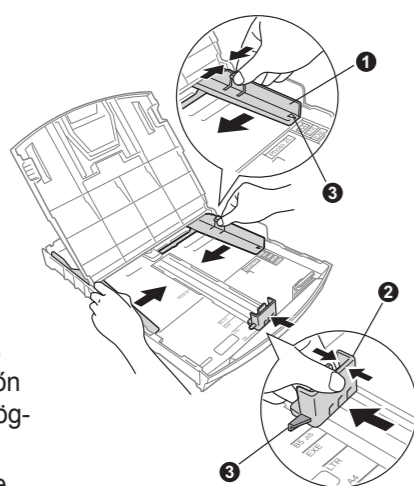
3

- Húzza ki a papírtálcát.
- Emelje fel a kimeneti papírtálcá fedelét 1.



- Lenyomva és csúsztatva állítsa be a oldalsó papírvezetőket 1 és hosszanti papírvezetőt 2 a papír méretéhez.

Ellenőrizze, hogy az 1 oldalsó papírvezetőknél 2 és hosszanti papírvezetőn található 3 háromszögjelzések az Ön által használt papírméretre mutassanak.



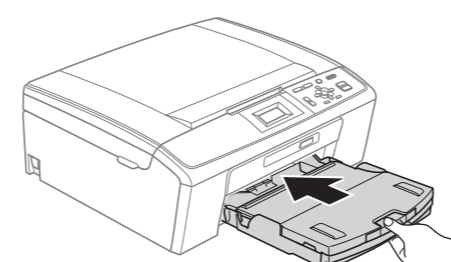
FONTOS
NE nyomja a papírt túlzottan előre.

- Forgassa át a papírköteget, hogy elváljanak egymástól a lapok.

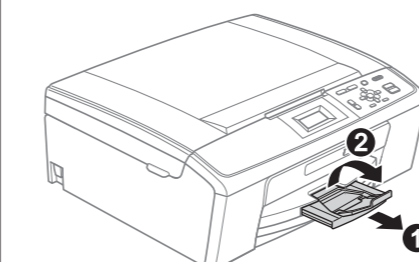
- Óvatosan helyezze be a papírt a papírtálcába. Ügyeljen rá, hogy a papíradagoló tálcában a papír sima legyen.

- Két kézzel óvatosan igazítsa a papírszél szabályzókat a papírhoz. Ügyeljen rá, hogy a papírszél szabályzók hozzáérjenek a papír széleihez.

- Zárja le a kimeneti papírtálcá fedelét, majd lassan nyomja a helyére a papírtálcát.



- Kattanásig húzza ki a papírtartót 1, majd nyissa le a papírtartó szárnyát 2.



A tápkábel csatlakoztatása

4

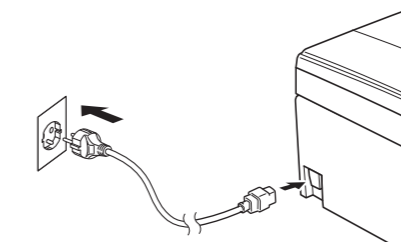
- Csatlakoztassa a tápkábelt.

FIGYELEM

A készüléknek földelt hálózati csatlakozóval kell rendelkeznie.

FONTOS
MÉG NE csatlakoztassa az USB kábelt.

Megjegyzés
A vezérlőpult figyelmeztető LED-je egészen a tintapatronok telepítéséig világítani fog.



Nyelv kiválasztása

5

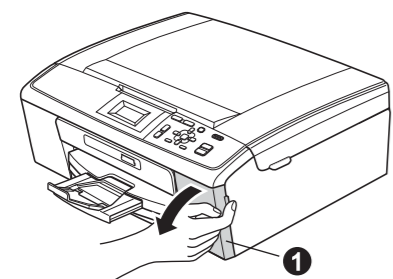
- Nyomja meg a ▲ vagy ▼ gombot a nyelv kiválasztásához, majd nyomja meg az OK gombot.
- Nyomja meg a ▲ vagy ▼ gombot a Yes (Igen) vagy a No (Nem) kiválasztásához, majd nyomja meg az OK gombot.

Megjegyzés
Ha rossz nyelvet adott meg, akkor a beállítást újra módosíthatja a dátum és az idő beállítása után.
(A részletekért lásd Az LCD nyelvének megváltoztatása című részt a CD-ROM dokumentáció Kibővített használati útmutatójának 1. fejezetében.)

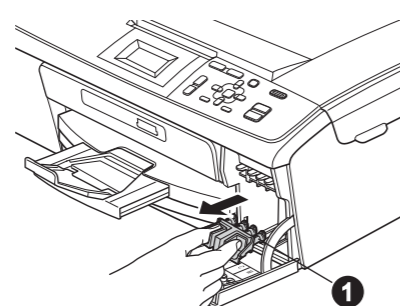
Szerelje be a festékpatronokat

6

- Az LCD-n a Nincs festékpátron üzenet jelenik meg.
- Nyissa ki a festékpátron-tartó fedelét 1.

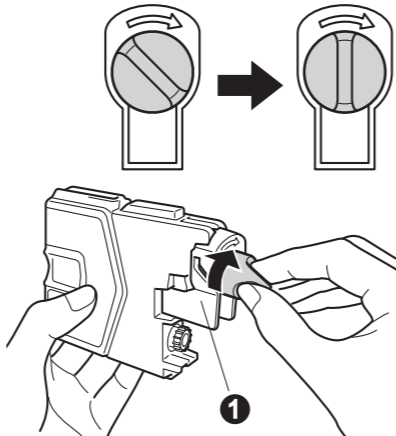


- Távolítsa el a zöld színű védőelemet 1.



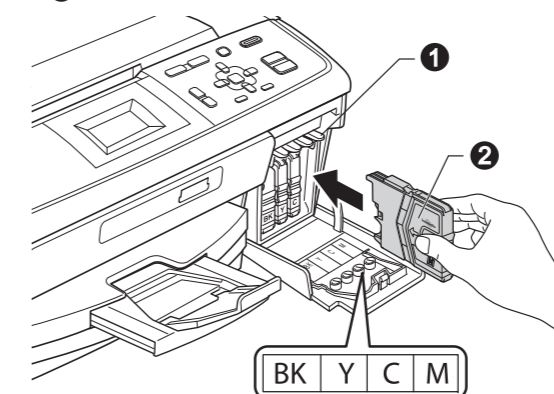
Megjegyzés
Ne dobja ki a zöld védőelemet. A készülék szállításakor még szüksége lehet rá.

- Csomagolja ki a festékpátront. A sárga védősapkán található zöld gombot forgassa el az óramutató járásával megegyező irányba, amíg kattanást nem hall a vákuum megszűnésékor, majd vegye le a sapkát 1.

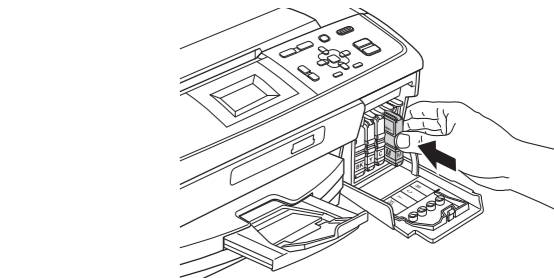


Megjegyzés
Először a készülékhez kapott Tartozék festékpatronokat szerelje be.

- Helyezze az egyes festékpatronokat a címkén látható nyíl irányának megfelelően. Ügyeljen rá, hogy a kar színe 1 megegyezzen a festékpátron színével 2.



- Óvatosan nyomja be a festékpátront, amíg egy kattanást nem hall. A festékpátronok behelyezése után zárja be a festékpátron-tartó fedelét.



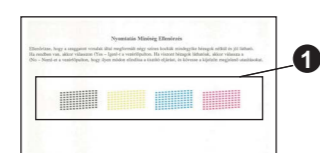
Megjegyzés
A készülék előkészíti a tintarendszert a nyomtatáshoz. Ez a folyamat körülbelül négy percig tart. Ne kapcsolja ki a készüléket.

Ellenőrizze a nyomtatás minőségét

7

- Az előkészítési folyamat végén az LCD kijelzőn a következő üzenet jelenik meg: Papír kiválaszt. majd Nyomja meg a Start-ot. Nyomja meg a Colour Start (Színes Start) gombot.

- Ellenőrizze a négy színblokk minőségét 1 a lapon. (fekete/sárga/cián/magenta)



- Ha minden vonal jól elkülönül és tisztán látható, nyomja meg az [Igen] gombot a nyomtatási minőség ellenőrzésének befejezéséhez.
- Ha rövid, hiányos vonalakat lát, nyomja meg a [Nem] gombot, és kövesse az LCD kijelzőn megjelenő lépéseket.



Állítsa be az LCD kontrasztot (ha szükséges)

8

- Nyomja meg a Menu (Menü) gombot.
- Nyomja meg a ▲ vagy ▼ gombot az Ált. beáll. kiválasztásához, majd nyomja meg az OK gombot.
- Nyomja meg a ▲ vagy ▼ gombot az LCD Beáll. kiválasztásához, majd nyomja meg az OK gombot.
- Nyomja meg a ▲ vagy ▼ gombot az LCD Kontraszt kiválasztásához, majd nyomja meg az OK gombot.
- Nyomja meg a ◀ vagy ▶ gombot a kontraszt szintjének megadásához, majd nyomja meg az OK gombot.
- Nyomja meg a Stop/Exit (Stop/Kilépés) gombot.

Dátum és idő beállítása

9

- Nyomja meg a Menu (Menü) gombot.
- Nyomja meg a ▲ vagy ▼ gombot az Alapbeáll. kiválasztásához, majd nyomja meg az OK gombot.
- Nyomja meg a ▲ vagy ▼ gombot az Idő/dátum kiválasztásához, majd nyomja meg az OK gombot.
- Az év utolsó két számjegyének beviteléhez használja a ▲, ▼, ◀ vagy ▶ gombot, majd nyomja meg az OK gombot. Az évszám elmentéséhez nyomja meg a ▲, ▼, ◀ vagy ▶ gombot a [OK] kiválasztásához, majd nyomja meg az OK gombot.
- Folytassa a hónap/nap/óra megadásához, 24 órás formátumban.
- Nyomja meg a Stop/Exit (Stop/Kilépés) gombot.



(pl.: 10 jelöli 2010-et.)

Megjegyzés
Ha hibát követett el és előlről szeretné kezdeni, akkor nyomja meg a Stop/Exit (Stop/Kilépés) gombot és visszajuthat az a-hoz.



Fordítsa meg a lapot.

Windows® esetében

Telepítés előtt

10

a. Győződjön meg arról, hogy a számítógépet bekapcsolta és azon rendszergazdai jogosultságokkal jelentkezett be.

! FONTOS

- **MÉG NE csatlakoztassa az USB kábelt.**
- A legújabb illesztőprogram-frissítésekről és információkért látogasson el a <http://solutions.brother.com/> weboldalra.
- Az aktuális képernyő az Ön által használt operációs rendszertől függően eltérhet.
- Windows Vista® és Windows® 7 esetén, ha a **Felhasználói fiókok felügyelete** képernyő megjelenik, akkor kattintson az **Engedélyezés** vagy az **Igen** gombra.

Az MFL-Pro Suite alkalmazás telepítése

11

a. Helyezze be a készülékhez mellékelt telepítő CD-ROM-ot a CD-ROM meghajtóba. Válassza ki a nyelvet.

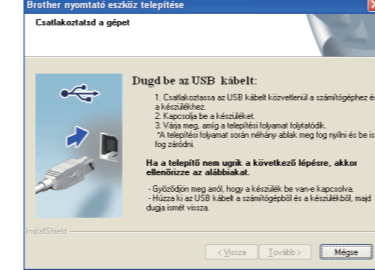
Megjegyzés

Ha a Brother képernyő nem jelenik meg automatikusan, akkor a **Sajátgép (Számítógép)** lehetőségen belül kattintson duplán a CD-ROM ikonjára, majd a **start.exe** lehetőségre.

b. Kattintson az **MFL-Pro Suite telepítés** opcióra, majd az **Igen** -re, ha elfogadja a licen szerződést.



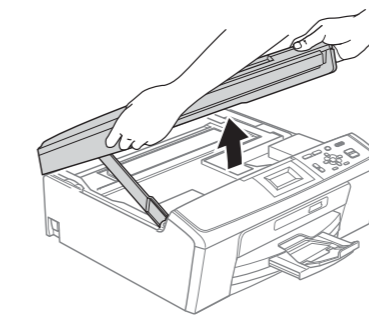
c. Kövesse a képernyőn megjelenő utasításokat, amíg az alábbi üzenet meg nem jelenik:



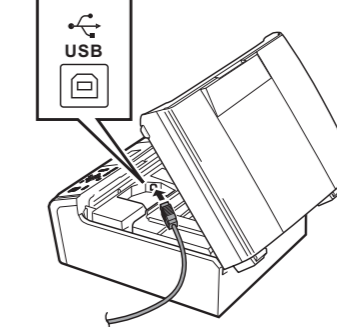
Az USB kábel csatlakoztatása

12

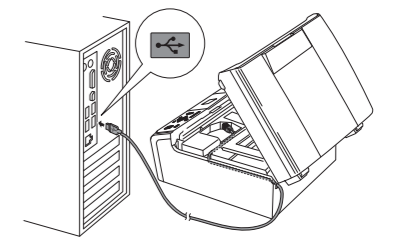
a. Emelje fel a szkennert a fedelét, amíg biztonságosan megáll nyitott helyzetben.



b. Csatlakoztassa az USB kábelt a USB szimbólummal ellátott USB foglalatba. Az USB foglalat a készülék belsejében, az ábrán mutatott módon helyezkedik el.



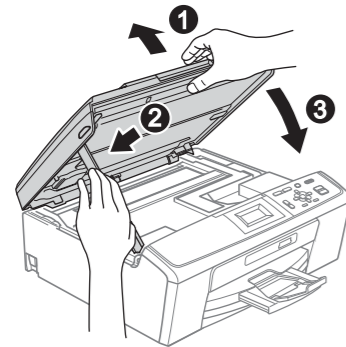
c. Vezesse be az USB kábelt a kábelvezetőbe, majd ki a készülékből. Csatlakoztassa a kábelt számítógépéhez.



! FONTOS

Győződjön meg arról, hogy a fedél teljesen lecsukható, és nem ütközik a kábelbe, mivel ez hibákhoz vezethet.

d. Emelje fel a szkennert a zár kioldásához ①. Óvatosan nyomja lefelé a szkennertető tartóját ② és zárja a szkennertető fedelét ③.



e. A telepítés automatikusan folytatódik. A képernyőn a telepítőablakok egymás után fognak megjelenni.

! FONTOS

A telepítést egyik ablakban SE szakítsa meg. A telepítés néhány percig tart.

f. Amikor a **Használati útmutatók** képernyő megjelenik, ha le akarja tölteni az útmutatókat, kattintson a **Használati útmutatók megtekintése a weben** lehetőségre, és kövesse a képernyőn megjelenő utasításokat. Az útmutatókat a CD-ROM-on is megtekintheti.

g. Ha az **On-Line regisztráció** ablak megjelenik, akkor válasszon az opciók közül, majd kövesse a képernyőn megjelenő utasításokat.

h. Ha nem akarja nyomtatóját alapértelmezett nyomtatóként beállítani, akkor szüntesse meg a **Beállítás alapértelmezett nyomtatóként** kijelölését.

Befejezés és újraindítás

13

a. Kattintson a **Befejezés** lehetőségre a számítógép újraindításához.

Megjegyzés

- Ha hibaüzenet jelenik meg a szoftver telepítése közben, akkor futtassa a **Telepítés Diagnosztika** programot, mely a **Start/Minden program/Brother/DCP-JXXX** (ahol DCP-JXXX az Ön készülékének típusa) lehetőség alatt található.
- A biztonsági beállításoktól függően a Windows Security vagy egyéb vírusprogram ablaka jelenhet meg a készülék vagy szoftverének használatakor. Engedélyezze az ablakban a folytatást.

b. Az **Ellenőrizze a firmware frissítéseit** képernyőn adja meg a firmware frissítés beállításait, majd kattintson az **OK** gombra.

Megjegyzés

A firmware frissítéséhez internetkapcsolat szükséges.

Befejezés A telepítés befejeződött.

Megjegyzés

XML Paper Specification nyomtató-illesztőprogram
Az XML Paper Specification nyomtató-illesztőprogram a legalkalmasabb nyomtató-illesztőprogram, ha olyan alkalmazásokból nyomtat, melyek XML Paper Specification dokumentumokat használnak. A legfrissebb illesztőprogramot a Brother ügyfélszolgálati központnál tudja letölteni a <http://solutions.brother.com/> weboldalról.

A Reallusion, Inc által szállított kiegészítő alkalmazások telepítése

14

A **FaceFilter Studio** egy egyszerűen használható alkalmazás a fényképek szegély nélküli nyomtatására. A **FaceFilter Studio** segítségével szerkesztheti fényképeit és használhat olyan fotóeffektusokat is, mint amilyen a vörösszemhatás csökkentése vagy a fokozottan élethű bőrszín. A **BookScan Enhancer** szoftver segítségével a szkennelt könyvek képfájljait javíthatja automatikusan. A **Whiteboard Enhancer** szoftver segítségével a whiteboardon lévő ábrákról, szövegekről készített fényképeket javíthatja fel.

! FONTOS

- A nyomtatónak bekapcsolt állapotban kell lennie és annak csatlakoznia kell a számítógépéhez.
- A számítógépnek csatlakoznia kell az internethez.
- Rendszergazdai jogosultsággal jelentkezzen be.

a. A CD-ROM kivételével, majd újbóli behelyezésével vagy gyökérkönyvtárban található **start.exe** programra történő kettős kattintással nyissa meg újra a főmenüt.

b. A CD-ROM főmenüje megjelenik. Válassza ki a nyelvet, majd kattintson a **Kiegészítő alkalmazások** elemre.

c. Kattintson a telepíteni kívánt alkalmazás gombjára.

d. További alkalmazások telepítéséhez menjen vissza a **Kiegészítő alkalmazások** képernyőre.

A FaceFilter Studio Sűgó telepítése

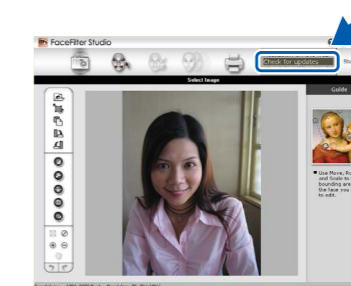
15

A **FaceFilter Studio** használatával kapcsolatos további részletekért töltsse le és telepítse a **FaceFilter Studio Help** programot.

a. Lépjen a **Start/Minden program/Reallusion/FaceFilter Studio** elemre a számítógépén.

b. Kattintson a **?** gombra a képernyő jobb felső sarkában, majd kattintson a **Check for updates** (Frissítések keresése) lehetőségre a Reallusion terméktámogatási oldalra történő fellépéshez.

c. Kattintson a **Download** (Letöltés) gombra és válassza ki a letöltése váró fájl célkönyvtárát.



d. Csukja be a **FaceFilter Studio** programot, kattintson duplán a letöltött fájlra a megadott könyvtárban, majd kövesse a képernyőn megjelenő utasításokat a telepítéshez.

Megjegyzés

A **FaceFilter Studio Help** megtekintéséhez lépjen a **Start/Minden program/Reallusion/FaceFilter Studio/FaceFilter Studio Help** lehetőségre a számítógépén.

Mac OS X esetében

Telepítés előtt

10

Ellenőrizze, hogy a készüléket csatlakoztatta-e az elektromos hálózathoz, és hogy a Macintosh számítógép BE van-e kapcsolva. Önnek rendszergazdai jogosultságokkal kell jelentkeznie.

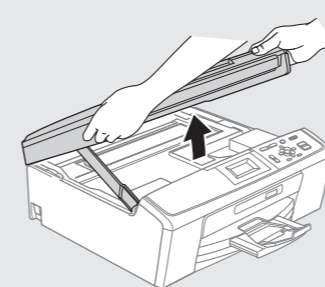
! FONTOS

- A legújabb Mac OS X illesztőprogram-frissítésekről és információkért látogasson el a <http://solutions.brother.com/> weboldalra.
- Mac OS X 10.4.0 - 10.4.10 felhasználók frissítsenek Mac OS X 10.4.11 - 10.6.x verziójú rendszerre.

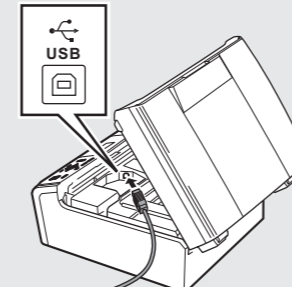
Az USB kábel csatlakoztatása

11

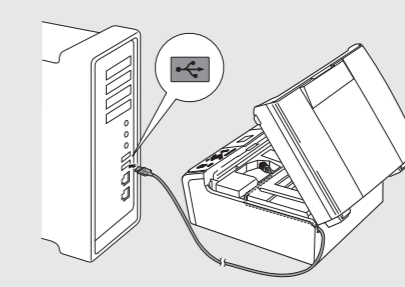
a. Emelje fel a szkennert a fedelét, amíg biztonságosan megáll nyitott helyzetben.



b. Csatlakoztassa az USB kábelt a USB szimbólummal ellátott USB foglalatba. Az USB foglalat a készülék belsejében, az ábrán mutatott módon helyezkedik el.



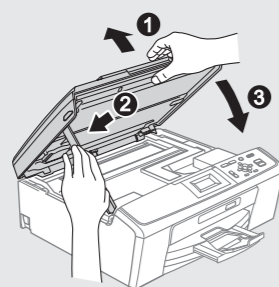
c. Vezesse be az USB kábelt a kábelvezetőbe, majd ki a készülékből. Csatlakoztassa a kábelt Macintosh számítógépéhez.



! FONTOS

- A készüléket **NE** a billentyűzet USB csatlakozójához vagy egy áramellátás nélküli USB elosztóhoz csatlakoztassa. Csatlakoztassa a készüléket közvetlenül a Macintosh számítógépéhez.
- Győződjön meg arról, hogy a fedél teljesen lecsukható, és nem ütközik a kábelbe, mivel ez hibákhoz vezethet.

d. Emelje fel a szkennert a zár kioldásához ①. Óvatosan nyomja lefelé a szkennertető tartóját ② és zárja be a szkennertető fedelét ③.



Az MFL-Pro Suite alkalmazás telepítése

12

a. Helyezze be a készülékhez mellékelt telepítő CD-ROM-ot a CD-ROM meghajtóba.

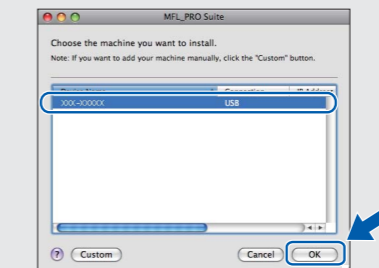
b. Kattintson duplán a **Start Here OSX** (itt kezdje a OSX-et) ikonra.



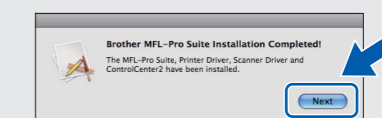
Megjegyzés

A telepítés néhány percig tart. A telepítés után a Brother szoftver megkeresi a Brother készüléket.

c. Válassza ki a készüléket a listáról, majd kattintson az **OK** gombra.



d. Kattintson a **Next (Tovább)** lehetőségre.



e. Ha megjelenik a **Brother Support** (Brother támogatás) képernyő, akkor kattintson a **Close (Bezárás)** lehetőségre a telepítés befejezéséhez.

Befejezés

A telepítés befejeződött.