



Inizio



AVVERTENZA

AVVERTENZA indica una situazione potenzialmente pericolosa che, se non evitata, può causare la morte o lesioni gravi.

Estrarre l'apparecchio dalla confezione e controllare i componenti

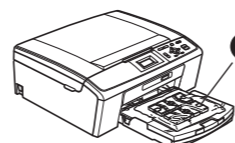
1



Nota

- Il contenuto della confezione può variare in base al Paese d'acquisto.
- Conservare tutti i materiali di imballaggio e la scatola nel caso in cui si debba spedire l'apparecchio.
- Il cavo USB non è incluso.
- È necessario acquistare un cavo USB 2.0 della lunghezza massima di 2 metri.

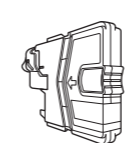
1. Rimuovere il nastro e la pellicola di protezione che ricoprono l'apparecchio e il display.
2. Rimuovere dal lato superiore del vassoio carta la busta di plastica ❶ contenente le cartucce d'inchiostro.
3. Controllare che siano presenti tutti i componenti.



❶ Cavo di alimentazione

❷ Guida di installazione rapida

❸ Opuscolo su Sicurezza e restrizioni legali



Cartucce d'inchiostro fornite in dotazione [4 pz.]¹
Nero
Giallo
Ciano
Magenta
CD-ROM di installazione
CD-ROM della documentazione

❹ Guida per utenti base

¹ Rendimento di circa il 65% rispetto alla cartuccia di ricambio. Per maggiori dettagli, consultare la sezione Materiali di consumo nella Guida per utenti base.

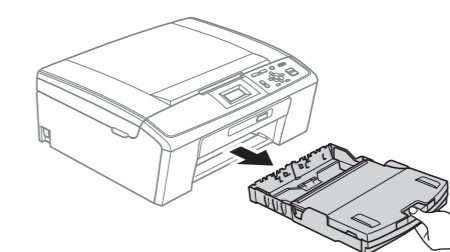
AVVERTENZA

La confezione dell'apparecchio contiene buste di plastica. Per evitare rischi di soffocamento, tenere queste buste fuori dalla portata di neonati e bambini.

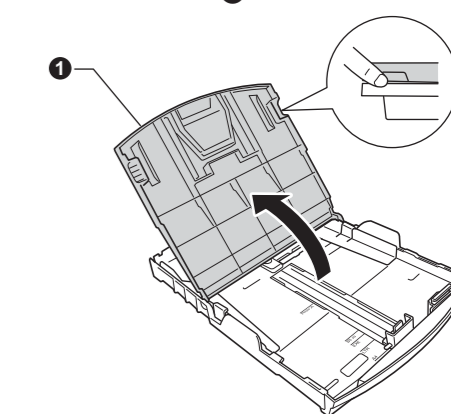
Caricare carta normale formato A4

2

a. Estrarre il vassoio carta.

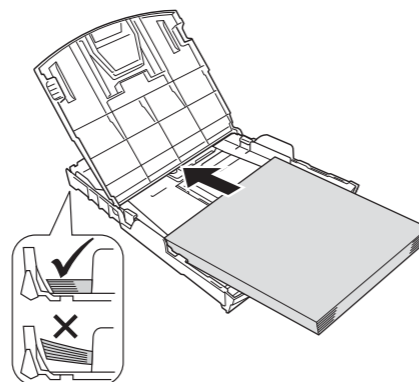
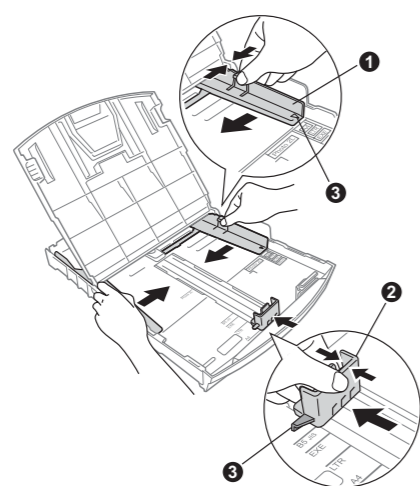


b. Sollevare il coperchio del vassoio uscita carta ❶.



c. Premere e far scorrere le guide laterali ❶ e la guida lunghezza carta ❷ per adattarle al formato carta.

Accertarsi che i contrassegni triangolari ❸ presenti sulle guide laterali ❶ e sulla guida lunghezza carta ❷ siano allineati al contrassegno relativo al formato carta che si intende utilizzare.



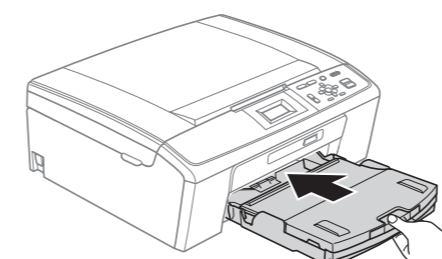
! IMPORTANTE
NON spingere eccessivamente la carta all'interno del vassoio.

d. Smuovere con cura la risma di carta.

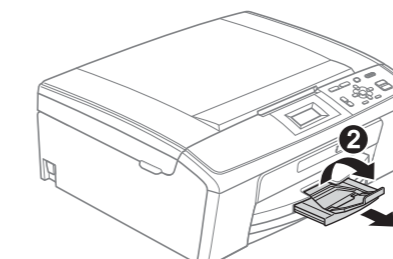
e. Inserire delicatamente la carta nel vassoio. Accertarsi che la carta sia piana nel vassoio.

f. Accostare delicatamente le guide laterali alla carta utilizzando entrambe le mani. Accertarsi che le guide laterali tocchino il bordo della carta.

g. Chiudere il coperchio del vassoio uscita carta e reinserire lentamente il vassoio nell'apparecchio.



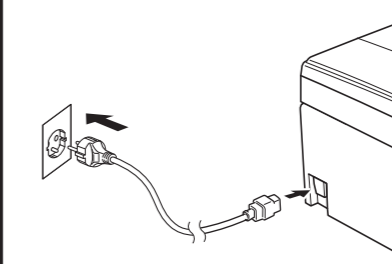
h. Estrarre il supporto carta ❶ fino ad avvertire uno scatto, quindi aprire il supporto ribaltabile carta ❷.



Collegare il cavo di alimentazione

3

a. Collegare il cavo di alimentazione.



AVVERTENZA

L'apparecchio deve essere dotato di spina con messa a terra.

! IMPORTANTE

Per il momento, NON collegare il cavo USB.

Nota

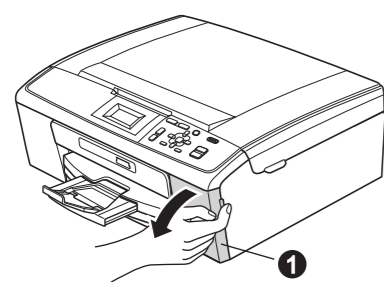
Il LED di avvertenza sul pannello di controllo rimane acceso finché non saranno installate le cartucce d'inchiostro.

Installare le cartucce d'inchiostro

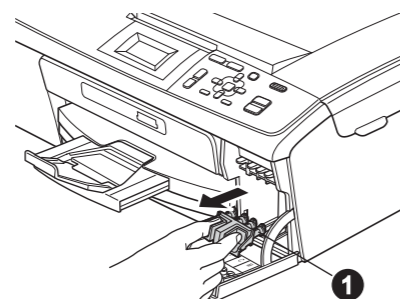
4

a. Sul display viene visualizzato il messaggio Manca cartuccia inch.

b. Aprire il coperchio cartuccia ❶.

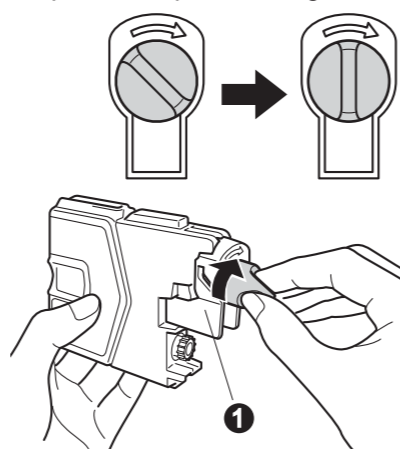


c. Rimuovere l'elemento di protezione di colore verde ❶.



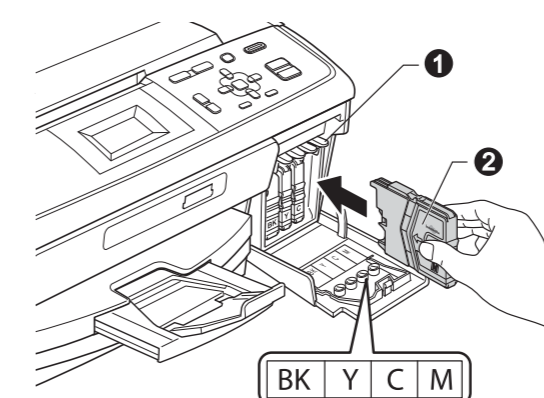
Non gettare l'elemento di protezione verde. Questo sarà necessario in caso di trasporto dell'apparecchio.

d. Estrarre la cartuccia d'inchiostro dalla confezione. Per aprire la chiusura sottovuoto, ruotare in senso orario la manopola verde situata sul coperchio di protezione giallo fino ad avvertire uno scatto, quindi rimuovere il coperchio ❶.

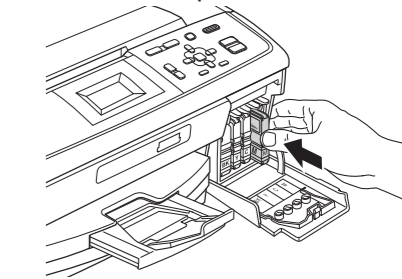


Assicurarsi di installare le cartucce d'inchiostro fornite in dotazione con l'apparecchio.

e. Inserire tutte le cartucce d'inchiostro nella direzione indicata dalla freccia sull'etichetta. Avere cura di far corrispondere il colore della leva ❶ al colore della cartuccia ❷.



f. Spingere delicatamente la cartuccia d'inchiostro fino ad avvertire uno scatto. Dopo aver installato tutte le cartucce d'inchiostro, chiudere il coperchio.



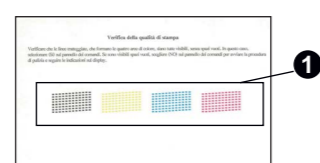
L'apparecchio prepara per la stampa il sistema dei tubi dell'inchiostro. Questo processo richiede 4 minuti circa. Non spegnere l'apparecchio.

Verificare la qualità di stampa

5

a. Una volta terminato il processo di preparazione, sul display viene visualizzato il messaggio Inserire carta e premere Inizio. Premere Inizio Colore.

b. Controllare la qualità dei quattro blocchi di colore ❶ presenti sul foglio. (nero/giallo/ciano/magenta)



- Se tutte le linee sono chiare e visibili, premere [Si] per terminare la verifica della qualità di stampa.
- Se alcune linee risultano mancanti, premere [No] e seguire le istruzioni visualizzate sul display.

OK

Scadente

Impostare il contrasto del display (se necessario)

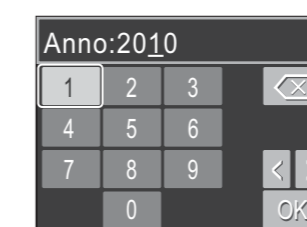
6

1. Premere Menu.
2. Premere ▲ o ▼ per selezionare Setup generale, quindi premere OK.
3. Premere ▲ o ▼ per selezionare Imp. Display, quindi premere OK.
4. Premere ▲ o ▼ per selezionare Contrasto LCD, quindi premere OK.
5. Premere ◀ o ▶ per selezionare il livello di contrasto, quindi premere OK.
6. Premere Stop/Uscita.

Impostare data e ora

7

1. Premere Menu.
2. Premere ▲ o ▼ per selezionare Imp. iniziale, quindi premere OK.
3. Premere ▲ o ▼ per selezionare Data&Ora, quindi premere OK.
4. Per immettere le ultime due cifre dell'anno, premere ▲, ▼, ◀ o ▶ per selezionare un numero, quindi premere OK. Per salvare l'impostazione dell'anno, premere ▲, ▼, ◀ o ▶ per selezionare OK, quindi premere OK.
5. Ripetere l'operazione per mese/giorno/ora nel formato 24 ore.
6. Premere Stop/Uscita.



(per es. immettere 10 per l'anno 2010.)



Se in caso di errore si desidera ricominciare la procedura dall'inizio, premere Stop/Uscita per tornare al punto a.



Girare il foglio.

Per Windows®

Prima dell'installazione

8 a. Verificare che il computer sia acceso e di aver eseguito l'accesso come amministratore.

! IMPORTANTE

- Per il momento, **NON** collegare il cavo USB.
- Per i driver e le informazioni aggiornate, visitare <http://solutions.brother.com/>
- Chiudere tutte le applicazioni.
- Le schermate possono variare in base al sistema operativo in uso.
- Per Windows Vista® e Windows® 7, quando viene visualizzata la schermata **Controllo dell'account utente**, fare clic su **Consenti** oppure su **Sì**.

Installare MFL-Pro Suite

9 a. Inserire nell'unità CD-ROM il CD-ROM di installazione fornito in dotazione. Scegliere la lingua desiderata.

Nota

Se la schermata Brother non viene visualizzata automaticamente, aprire **Risorse del computer (Computer)**, fare doppio clic sull'icona del CD-ROM, quindi sul file **start.exe**.

b. Fare clic su **Installazione MFL-Pro Suite**, quindi fare clic su **Sì** per accettare il contratto di licenza.

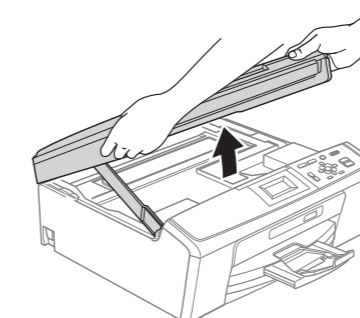


c. Seguire le istruzioni visualizzate finché non appare la seguente schermata:

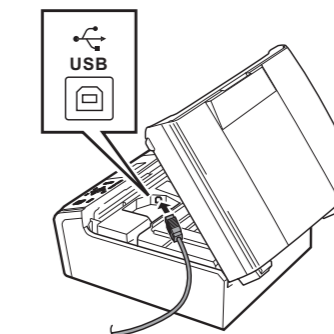


Collegare il cavo USB

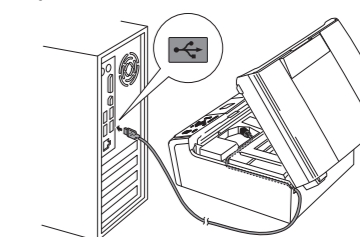
10 a. Sollevare il coperchio dello scanner fino a bloccarlo saldamente in posizione di apertura.



b. Collegare il cavo USB al connettore USB contrassegnato con il simbolo . Il connettore USB si trova all'interno dell'apparecchio, come da illustrazione.



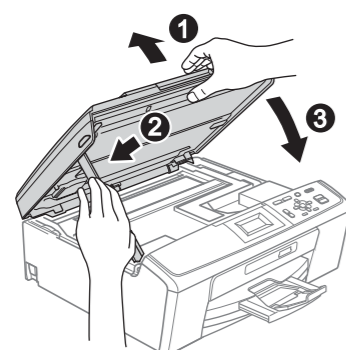
c. Prestando la dovuta attenzione, inserire il cavo USB nella canalina fino all'uscita sul retro dell'apparecchio. Collegare il cavo al computer.



! IMPORTANTE

Accertarsi che il cavo non impedisca al coperchio di chiudersi per evitare che si verifichino errori.

d. Sollevare il coperchio dello scanner per sganciare il blocco **1**. Spingere delicatamente verso il basso il supporto del coperchio dello scanner **2** e chiudere il coperchio **3**.



e. L'installazione prosegue automaticamente. Le schermate di installazione vengono visualizzate in sequenza.

! IMPORTANTE

NON cancellare nessuna delle schermate. Il completamento dell'installazione può richiedere qualche minuto.

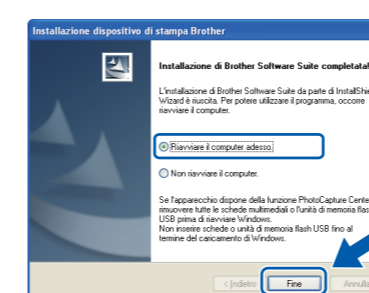
f. Quando viene visualizzata la schermata **Guide dell'utente**, fare clic su **Visualizza Manuali sul Web** se si desidera scaricare i manuali, quindi seguire le istruzioni visualizzate sullo schermo. È inoltre possibile visualizzare i manuali dalla documentazione presente sul CD-ROM.

g. Quando viene visualizzata la schermata **Registrazione in linea**, effettuare una selezione e seguire le istruzioni visualizzate sullo schermo.

h. Se non si desidera impostare l'apparecchio come stampante predefinita, deselezionare l'opzione **Imposta stampante predefinita**.

Completare l'operazione e riavviare

11 a. Fare clic su **Fine** per riavviare il computer.



Nota

- Se durante l'installazione del software viene visualizzato un messaggio di errore, eseguire il programma di **Diagnostica installazione**, situato in **start/Tutti i programmi/Brother/DCP-JXXX** (dove DCP-JXXX fa riferimento al nome del modello in uso).
- A seconda delle impostazioni di sicurezza utilizzate, è possibile che quando si utilizza l'apparecchio o il relativo software venga visualizzata una finestra di protezione di Windows o del software antivirus. Per proseguire, fornire il consenso o accettare il messaggio della finestra.

b. Nella schermata **Verifica di aggiornamenti firmware**, selezionare l'impostazione desiderata per l'aggiornamento del firmware e fare clic su **OK**.

Nota

Per l'aggiornamento del firmware è necessario l'accesso a Internet.

Fine L'installazione è completa.

Nota

Driver della stampante XML Paper Specification
Il driver della stampante XML Paper Specification è il driver più adatto per stampare da applicazioni che utilizzano i documenti XML Paper Specification. Per scaricare il driver più recente, accedere all'indirizzo <http://solutions.brother.com/>

Installare le applicazioni opzionali supportate da Reallusion, Inc.

12 **FaceFilter Studio** è un'applicazione di facile utilizzo per la stampa di foto senza bordi. FaceFilter Studio consente inoltre di modificare i dati delle foto e applicare effetti, quali ad esempio la riduzione degli occhi rossi e il miglioramento delle tonalità della pelle. Il software **BookScan Enhancer** consente di correggere automaticamente le immagini acquisite dai libri. Il software **Whiteboard Enhancer** consente di pulire e migliorare testi e immagini delle foto di lavagne.

! IMPORTANTE

- L'apparecchio deve essere acceso e collegato al computer.
- Il computer deve essere collegato a Internet.
- Assicurarsi di aver eseguito l'accesso come amministratore.

a. Aprire nuovamente il menu principale estraendo e reinserendo il CD-ROM di installazione oppure facendo doppio clic sul file **start.exe** dalla cartella principale.

b. Viene visualizzato il menu principale del CD-ROM. Scegliere la lingua, quindi fare clic su **Applicazioni aggiuntive**.

c. Fare clic sul pulsante relativo all'applicazione che si intende installare.

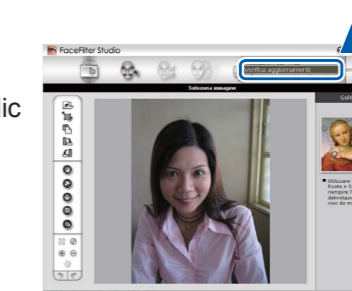
d. Per installare altre applicazioni, tornare alla schermata Applicazioni aggiuntive.

Installare la Guida di FaceFilter Studio

13 Per ottenere informazioni sull'utilizzo di FaceFilter Studio, scaricare e installare la Guida di FaceFilter Studio.

a. Sul computer, accedere al percorso **start/Tutti i programmi/Reallusion/FaceFilter Studio**.

b. Fare clic sul pulsante nell'angolo in alto a destra dello schermo, quindi fare clic su **Verifica aggiornamenti** per accedere alla pagina Web degli aggiornamenti di Reallusion.



c. Fare clic sul pulsante **Download** e selezionare la cartella in cui si desidera salvare il file.

d. Chiudere FaceFilter Studio, fare doppio clic sul file scaricato all'interno della cartella specificata e seguire le istruzioni visualizzate sullo schermo per effettuare l'installazione.

Nota

Per visualizzare la Guida di FaceFilter Studio, accedere al percorso **start/Tutti i programmi/Reallusion/FaceFilter Studio/Guida di FaceFilter Studio** sul computer.

Per Mac OS X

Prima dell'installazione

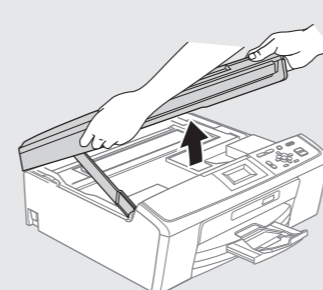
8 Accertarsi che l'apparecchio sia collegato alla rete elettrica e che il Macintosh sia acceso. È necessario eseguire l'accesso come amministratore.

! IMPORTANTE

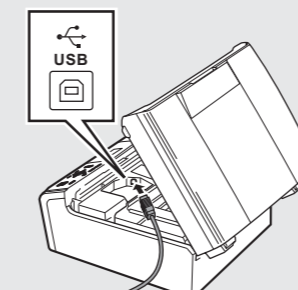
- Per i driver e le informazioni aggiornate sul sistema operativo Mac OS X in uso, visitare <http://solutions.brother.com/>
- Utenti Mac OS X da 10.4.0 a 10.4.10: eseguire l'aggiornamento a Mac OS X 10.4.11 - 10.6.x.

Collegare il cavo USB

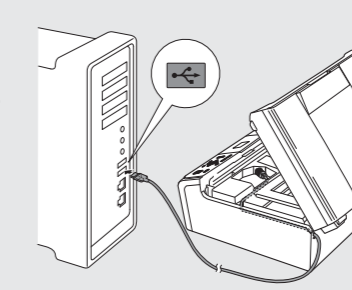
9 a. Sollevare il coperchio dello scanner fino a farlo scattare nella posizione di apertura.



b. Collegare il cavo USB al connettore USB contrassegnato con il simbolo . Il connettore USB si trova all'interno dell'apparecchio, come da illustrazione.



c. Prestando la dovuta attenzione, far passare il cavo USB nella canalina fino all'uscita sul retro dell'apparecchio. Collegare il cavo al Macintosh.



! IMPORTANTE

- **NON** collegare l'apparecchio a una porta USB della tastiera o a un hub USB non alimentato. Collegare l'apparecchio direttamente al Macintosh.
- Accertarsi che il cavo non impedisca al coperchio di chiudersi per evitare che si verifichino errori.

Installare MFL-Pro Suite

10 a. Inserire nell'unità CD-ROM il CD-ROM di installazione fornito in dotazione.

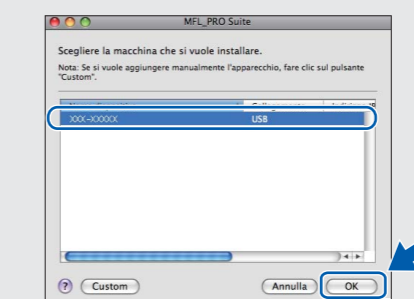
b. Fare doppio clic sull'icona **Start Here OSX**.



Nota

Il completamento dell'installazione può richiedere qualche minuto. Dopo l'installazione, il software Brother ricercherà il dispositivo Brother.

c. Selezionare l'apparecchio dall'elenco, quindi fare clic su **OK**.



d. Fare clic su **Avanti**.

e. Quando viene visualizzata la schermata **Assistenza Brother**, fare clic su **Chiudi** per completare l'installazione.

Fine

L'installazione è completa.

d. Sollevare il coperchio dello scanner per sganciare il blocco **1**. Spingere delicatamente verso il basso il supporto del coperchio dello scanner **2** e chiudere il coperchio **3**.

