



Start her

ADVARSEL

ADVARSEL viser en potensielt farlig situasjon som kan føre til dødsfall eller alvorlige personskader hvis den ikke unngås.

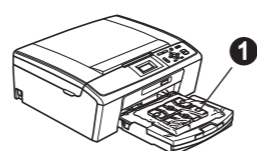
Pakke ut maskinen og kontrollere komponentene

1

Merk

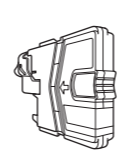
- Komponentene i esken kan variere fra land til land.
- Ta vare på all emballasjen og esken i tilfelle du må transportere maskinen.
- USB-kabel medfølger ikke. Du må kjøpe en USB 2.0-kabel på maksimalt to meter.

- Fjern beskyttelsestapen og filmen som dekker maskinen og displayet.
- Fjern plastposen ❶ med blekkpatronene fra toppen av papirmagasinet.
- Kontroller at du har alle komponentene.



Hurtigstartguide

Hefte om sikkerhet og juridisk informasjon



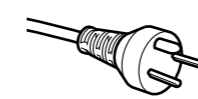
Medfølgende blekkpatroner [x4]¹
Sort
Gul
Cyan
Magenta

Installasjons-CD-ROM
Dokumentasjons-CD-ROM

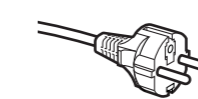
Grunnleggende brukermanual



Strømledning



Danske brukere



Finske, norske og svenske brukere

Medfølgende støpsel er en jordet plugg med tre pinner.

Medfølgende støpsel er en jordet plugg med to pinner.

Kontroller at stikkontakten er kompatibel med et slikt støpsel. Denne maskinen må være jordet. Hvis du er i tvil, må du kontakte en autorisert elektriker.

¹ Ca. 65 % ytelse i forhold til ny patron. Hvis du ønsker mer informasjon, kan du gå til Forbruksmateriell i Grunnleggende brukermanual.

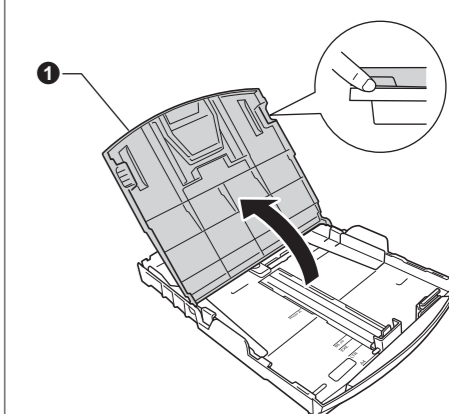
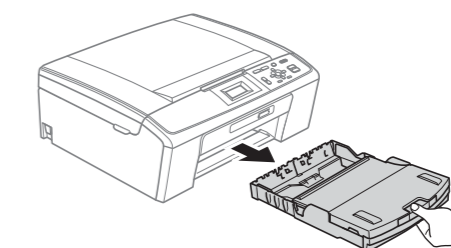
ADVARSEL

Det benyttes plastposer til pakking av maskinen. Plastposene må oppbevares utilgjengelig for barn for å unngå kvelningsfare.

Legge i vanlige A4-ark

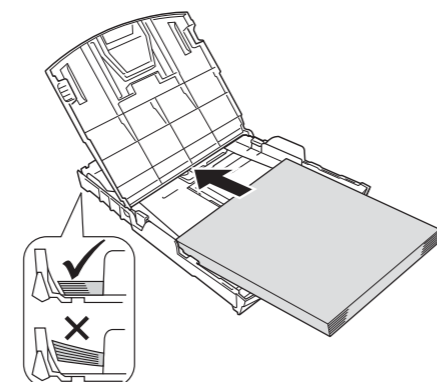
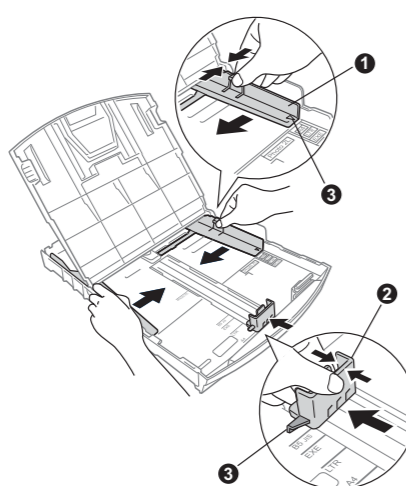
2

- Trekk ut papirmagasinet.
- Åpne dekelet til papirmagasinet ❶.



- Trykk ned og skyv papirsidene ❶ og deretter lengdestøtten ❷ for å tilpasse dem til papirstørrelsen.

Kontroller at trekantmerkene ❸ på papirsidene ❶ og lengdestøtten ❷ plasseres rett i forhold til merket for papirstørrelsen du bruker.



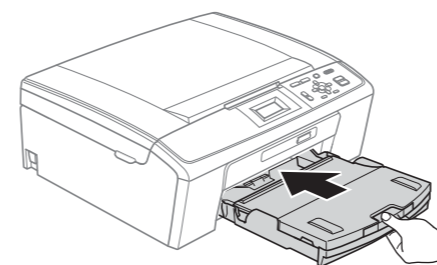
VIKTIG
IKKE skyv papiret for langt inn.

- Luft papirbunken godt.

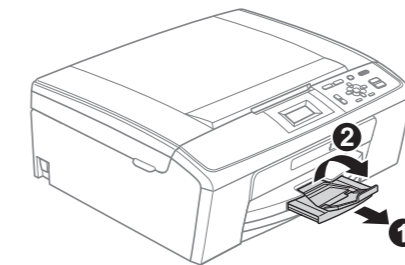
- Legg papiret forsiktig i papirmagasinet. Kontroller at papiret ligger flatt i papirmagasinet.

- Juster papirsidene forsiktig etter papiret med begge hender. Sørg for at papirsidene er i kontakt med kantene på papiret.

- Lukk dekelet til papirmagasinet og skyv papirmagasinet forsiktig tilbake inn i maskinen.



- Trekk ut papirstøtten ❶ slik at den låses fast, og vipp deretter ut papirstøtteklaffen ❷.



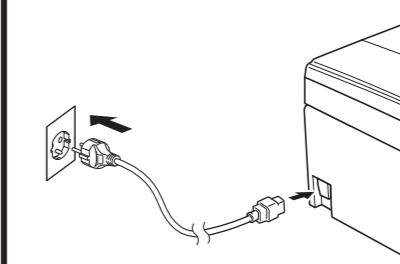
Koble til strømledningen

3

- Koble til strømledningen.

ADVARSEL

Denne maskinen skal brukes med en jordet kontakt.



VIKTIG

IKKE koble til USB-kabelen ennå.

Merk

Varsellampen på kontrollpanelet vil fortsette å lyse til du har satt inn blekkpatronene.

Velge språk

4

- Trykk på ▲ eller ▼ for å velge språk, og trykk deretter på OK.
- Trykk på ▲ eller ▼ for å velge Yes (Ja) eller No (Nei), og trykk deretter på OK.

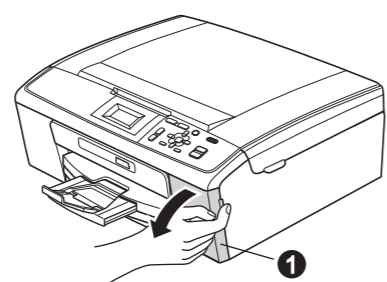
Merk

Hvis du angir feil språk, kan du endre språk etter at du har angitt dato og klokkeslett. (For mer informasjon, se Endre displayspråket i kapittel 1 i Avansert brukermanual på dokumentasjons-CD-ROM-en.)

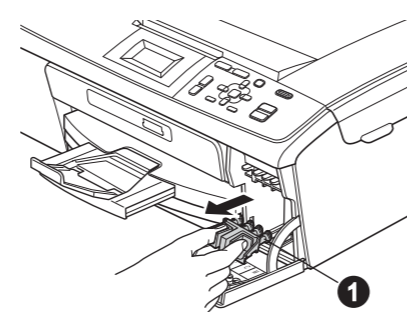
Sette inn blekkpatronene

5

- Displayet viser Ingen blekkpatron.
- Åpne blekkpatrondekelet ❶.



- Fjern den grønne beskyttelsesdelen ❶.

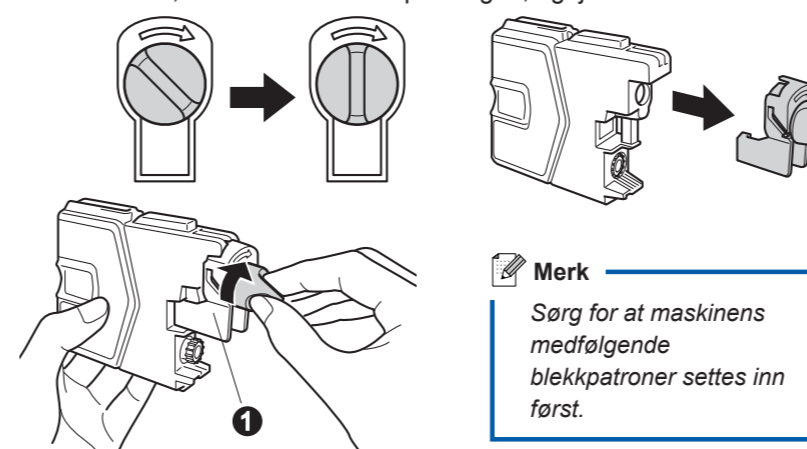


Merk

Ikke kast den grønne beskyttelsesdelen. Du vil trenge den hvis du skal transportere maskinen.

- Pakk ut blekkpatronen.

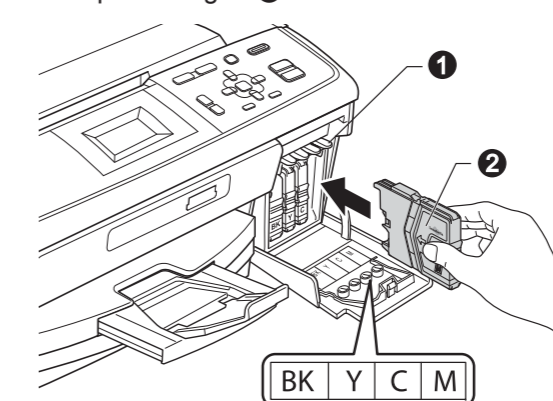
Drei det grønne håndtaket på den gule beskyttelsesheften med klokken til det klikker, for å løsne vakuumpakningen, og fjern deretter hetten ❶.



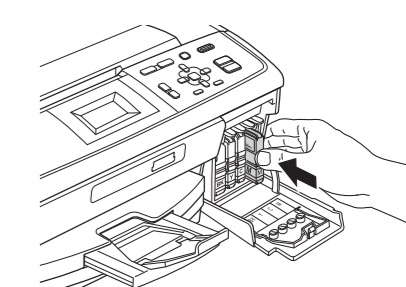
Merk

Sørg for at maskinens medfølgende blekkpatroner settes inn først.

- Sett inn blekkpatronen i pilens retning som vises på etiketten. Sørg for at fargen på hendelen ❶ samsvarer med patronfargen ❷.



- Skyv blekkpatronen forsiktig inn til den klikker på plass. Når alle blekkpatronene er satt inn, lukker du blekkpatrondekelet.



Merk

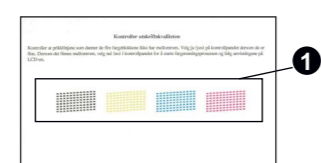
Maskinen vil klargjøre blekkkrøsystemet for utskrift. Dette tar omtrent fire minutter. Ikke slå av maskinen.

Kontrollere utskriftskvaliteten

6

- Når klargjøringen er ferdig, vises Angi papir og trykk Start i displayet. Trykk på Colour Start.

- Kontroller kvaliteten på de fire fargeblokkene ❶ på arket. (sort/gul/cyan/magenta)



- Hvis alle linjene er klare og tydelige, trykker du på (Ja) for å avslutte kvalitetskontrollen.



- Hvis det mangler korte linjer, trykker du på (Nei) og følger trinnene i displayet.



Justere displayets kontrast (om nødvendig)

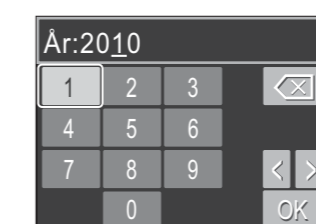
7

- Trykk på Menu.
- Trykk på ▲ eller ▼ for å velge Hovedoppsett, og trykk deretter på OK.
- Trykk på ▲ eller ▼ for å velge LCD-innst., og trykk deretter på OK.
- Trykk på ▲ eller ▼ for å velge LCD Kontrast, og trykk deretter på OK.
- Trykk på ◀ eller ▶ for å velge kontrastnivå, og trykk deretter på OK.
- Trykk på Stop/Exit.

Stille inn dato og klokkeslett

8

- Trykk på Menu.
- Trykk på ▲ eller ▼ for å velge Grunn oppsett, og trykk deretter på OK.
- Trykk på ▲ eller ▼ for å velge Dato og klokke, og trykk deretter på OK.
- Skriv inn de to siste sifrene i året ved å trykke på ▲, ▼, ◀ eller ▶ for å velge et nummer, og trykk deretter på OK. Still inn årstallet ved å trykke på ▲, ▼, ◀ eller ▶ for å velge 00, og trykk på OK.



(Tast inn f.eks. 10 for 2010.)

- Gjenta for måned/dag/klokkeslett i 24-timersformat.
- Trykk på Stop/Exit.

Merk

Hvis du gjør en feil og vil starte på nytt, trykker du på Stop/Exit for å gå tilbake til trinn a.



Snu arket.

For Windows®

Før du installerer

9

- a. Kontroller at datamaskinen er slått på og at du er logget på som administrator.

VIKTIG

- IKKE koble til USB-kabelen ennå.
- Du finner de nyeste driverne og annen informasjon på <http://solutions.brother.com/>
- Lukk alle programmer.
- Skjermbildet kan variere, avhengig av operativsystemet.
- For Windows Vista® og Windows® 7: Når skjermbildet **Brukerkontroll** vises, klikker du på **Tillat** eller **Ja**.

Installere MFL-Pro Suite

10

- a. Sett inn den medfølgende installasjons-CD-ROM-en i CD-ROM-stasjonen. Velg språk.

Merk

Hvis Brother-skjermbildet ikke vises automatisk, går du til **Min datamaskin (Datamaskin)** og dobbeltklikker først på **CD-ROM-ikonet** og deretter på **start.exe**.



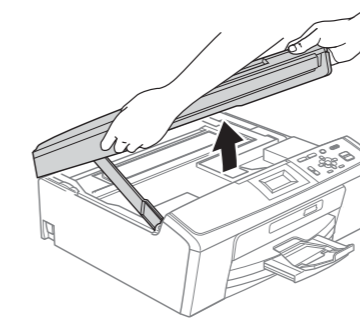
- b. Klikk på **Installere MFL-Pro Suite** og deretter på **Ja** hvis du godtar lisensavtalene.
- c. Følg instruksjonene på skjermen til dette skjermbildet vises:



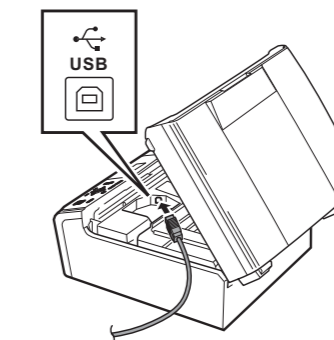
Koble til USB-kabelen

11

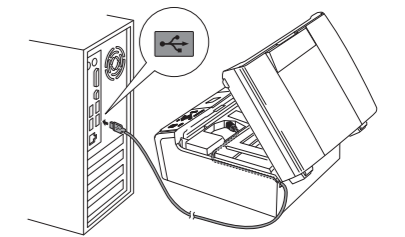
- a. Løft skannerdekselet til det låses i åpen stilling.



- b. Koble USB-kabelen til USB-kontakten som er merket med et USB-symbol. USB-kontakten er inne i maskinen, som vist.



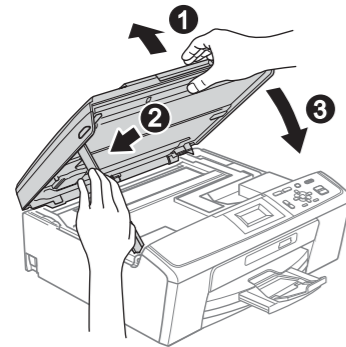
- c. Før USB-kabelen forsiktig gjennom kabelkanalen og ut på baksiden av maskinen. Koble kabelen til datamaskinen.



VIKTIG

Kontroller at kabelen ikke hindrer at dekselet lukkes, ellers kan det oppstå feil.

- d. Løft opp skannerdekselet for å åpne låsen 1. Skyv forsiktig skannerdekselstøtten ned 2 og lukk skannerdekselet 3.



- e. Installasjonen fortsetter automatisk. Installasjonsskjermene vises i tur og orden.

VIKTIG

IKKE avbryt noen av skjermene. Det kan ta noen minutter å fullføre installasjonen.

- f. Når **Brukermanualer**-skjermbildet vises, klikker du på **Vis håndbøker på Internett** hvis du ønsker å laste ned håndbøkene og følge instruksjonene på skjermen. Du kan også se håndbøkene på dokumentasjons-CD-ROM-en.

- g. Når skjermbildet **Online-registrering** vises, foretar du et valg og følger instruksjonene på skjermen.

- h. Hvis du ikke ønsker å definere maskinen som standardskriver, fjerner du merket for **Angi standardskriver**.

Fullføre og starte på nytt

12

- a. Klikk på **Fullfør** for å starte datamaskinen på nytt.



Merk

- Hvis det vises en feilmelding under programvareinstallasjonen, kjører du **Installasjonsdiagnose**, som du finner under **Start/Alle programmer/Brother/DCP-JXXX** (der DCP-JXXX er modellnavnet).
- Avhengig av sikkerhetsinnstillingene kan det hende at et Windows-sikkerhetsvindu eller antivirusvindu vises når du bruker maskinen eller programvaren. Tillat at vinduet kan fortsette.

- b. På skjermbildet **Sjekk om det finnes fastvareoppdateringer** velger du ønsket innstilling for oppdatering av fastvare, og klikker på **OK**.

Merk

Internett-tilgang er påkrevd for oppdatering av fastvare.

Fullfør Installasjonen er nå fullført.

Merk

XML Paper Specification-skriverdriver
XML Paper Specification-skriverdriveren er den best egnede driveren ved utskrift fra programmer som bruker XML Paper Specification-dokumenter. Last ned den nyeste driveren ved å gå til **Brother Solutions Center** på <http://solutions.brother.com/>

Installere valgfrie programmer fra Reallusion, Inc

13

FaceFilter Studio er et brukervennlig kant til kant-utskriftsprogram for fotografier. FaceFilterStudio kan også brukes til å redigere fotodata og legge til fotoeffekter i form av korrigering av røde øyne eller hudtoneforbedring. Med programvaren **BookScan Enhancer** kan du korrigere bilder fra skannede bøker automatisk. Med programvaren **Whiteboard Enhancer** kan du fjerne og forbedre tekst og tavlebilder.

VIKTIG

- Maskinen må være slått på og koblet til datamaskinen.
- Datamaskinen må være koblet til Internett.
- Kontroller at du er logget på som administrator.

- a. Åpne hovedmenyen på nytt ved å ta ut og sette inn igjen installasjons-CD-ROM-en eller dobbeltklikke på programmet **start.exe** fra rotkatalogen.

- b. Hovedmenyen på CD-ROM-en vises. Velg språk og klikk deretter på **Flere programmer**.

- c. Klikk på knappen til programmet du ønsker å installere.

- d. Gå tilbake til Flere programmer-skjermbildet for å installere flere programmer.

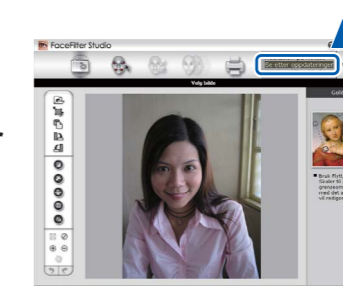
Installere FaceFilter Studio-hjelp

14

Vil du ha instruksjoner om hvordan du bruker FaceFilter Studio, kan du laste ned og installere FaceFilter Studio-hjelp.

- a. Gå til **Start/Alle programmer/Reallusion/FaceFilter Studio** på datamaskinen.

- b. Klikk på knappen **?** øverst til høyre på skjermen, og klikk deretter på **Se etter oppdateringer** for å gå til Reallusions webside for oppdateringer.



- c. Klikk på **Download** (last ned), og velg mappen der filen skal lagres.

- d. Lukk FaceFilter Studio, dobbeltklikk på den nedlastede filen fra mappen du har angitt og følg instruksjonene på skjermen for å installere.

Merk

Hvis du vil vise **FaceFilter Studio-hjelp**, kan du gå til **Start/Alle programmer/Reallusion/FaceFilter Studio/FaceFilter Studio-hjelp** på datamaskinen.

For Mac OS X

Før du installerer

9

- Kontroller at maskinen er koblet til strømuttaket og at Macintosh-maskinen er slått på. Du må være logget på som administrator.

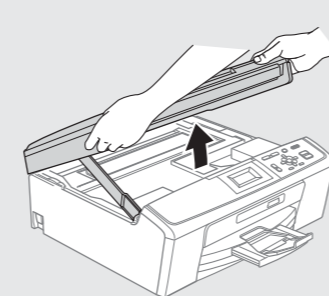
VIKTIG

- Du finner de nyeste driverne og informasjon om din Mac OS X på <http://solutions.brother.com/>
- Brukere av Mac OS X 10.4.0 til 10.4.10 må oppgradere til Mac OS X 10.4.11-10.6.x.

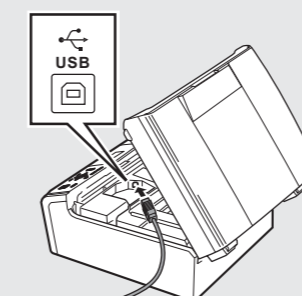
Koble til USB-kabelen

10

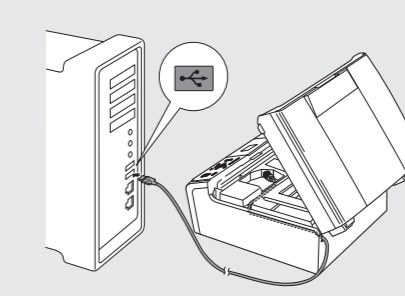
- a. Løft skannerdekselet til det låses i åpen stilling.



- b. Koble USB-kabelen til USB-kontakten som er merket med et USB-symbol. USB-kontakten er inne i maskinen, som vist.



- c. Før USB-kabelen forsiktig gjennom kabelkanalen og ut på baksiden av maskinen. Koble kabelen til Macintosh-maskinen.



VIKTIG

- Du må IKKE koble maskinen til en USB-port på et tastatur eller en USB-hub som ikke er koblet til strømuttaket. Koble maskinen direkte til Macintosh-maskinen.
- Kontroller at kabelen ikke hindrer at dekselet lukkes, ellers kan det oppstå feil.

Installere MFL-Pro Suite

11

- a. Sett inn den medfølgende installasjons-CD-ROM-en i CD-ROM-stasjonen.

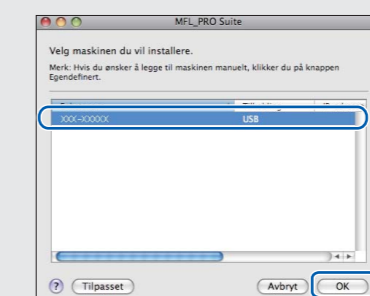
- b. Dobbelklikk på ikonet **Start Here OSX**.



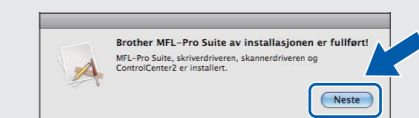
Merk

Det kan ta noen minutter å fullføre installasjonen. Brother-programvaren søker etter Brother-enheten når installasjonen er fullført.

- c. Velg en maskin fra listen og klikk deretter på **OK**.



- d. Klikk på **Neste**.



- e. Når skjermbildet **Brother kundestøtte** vises, klikker du på **Lukk** for å avslutte installasjonen.

Fullfør

Installasjonen er nå fullført.

- d. Løft opp skannerdekselet for å åpne låsen 1. Skyv forsiktig skannerdekselstøtten ned 2 og lukk skannerdekselet 3.

