



Starta här

⚠ VARNING

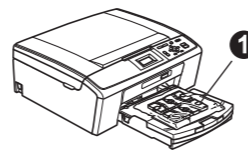
⚠ VARNING indikerar en potentiellt farlig situation som kan leda till allvariga skador eller dödsfall.

1 Packa upp maskinen och kontrollera komponenterna

1

Obs

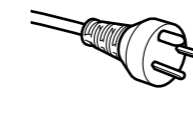
- Komponenterna i förpackningen kan variera beroende på inköpsland.
- Spara allt förpackningsmaterial och kartongen om du måste transportera maskinen.
- En USB-kabel medföljer ej.
- Du behöver en USB 2.0-kabel som inte är längre än 2 meter.



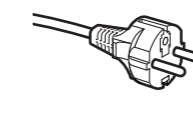
Färgpatroner i förpackningen [x4]¹
Svart
Gul
Cyan
Magenta



Nätkabel



För användare i Danmark



För användare i Sverige, Norge och Finland

Nätkabeln som medföljer maskinen är en jordad trestiftskontakt.

Nätkabeln som medföljer maskinen är en sidjordad tvåstiftskontakt.

Kontrollera att vägguttaget är lämpligt för den jordade kontakten som medföljer. Maskinen måste jordas. Kontakta en kvalificerad elektriker om du är osäker.

Snabbguide

Broschyr om säkerhet och juridiska frågor

Installations-cd-skiva
Cd-skiva med dokumentation

Grundläggande bruksanvisning

¹ Cirka 65 % täckning jämfört med bytespatroner. Mer information finns i Förbrukningsmaterial i den Grundläggande bruksanvisningen.

⚠ VARNING

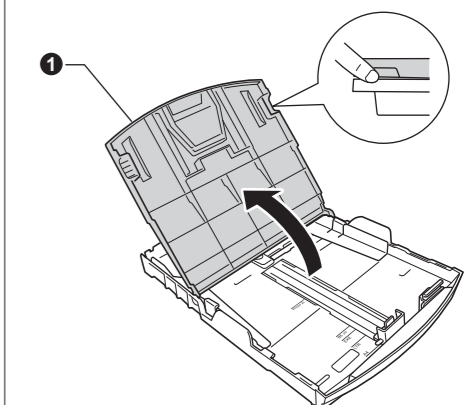
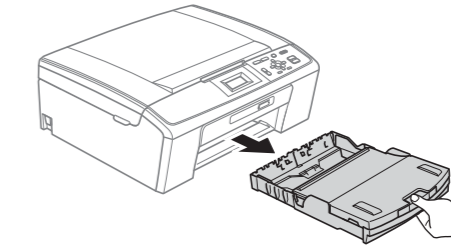
Plastpåsar används när maskinen förpackas. Håll påsarna borta från bebisar och småbarn för att undvika kvävning.

- Ta bort skyddstejpen och filmen som täcker maskinen, även från LCD-skärmen.
- Ta bort plastpåsen ① som innehåller färgpatronerna från pappersfackets ovansida.
- Kontrollera att du har alla komponenter.

Fyll på med vanligt A4-papper

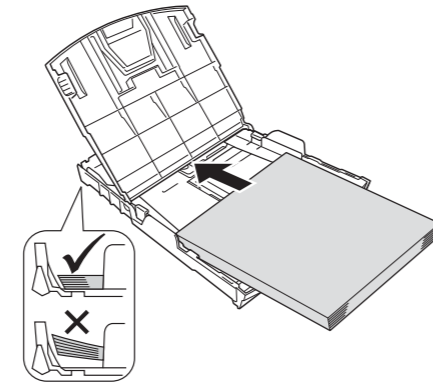
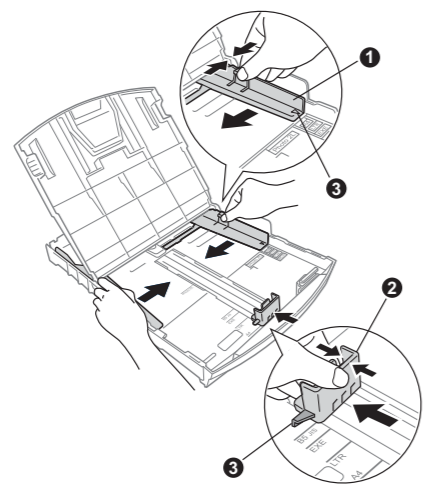
2

- Dra ut pappersfacket.
- Lyft upp pappersfackets lucka ①.



- Tryck på och skjut försiktigt sidoguiderna ① och längdguiden ② så att de passar pappersformatet.

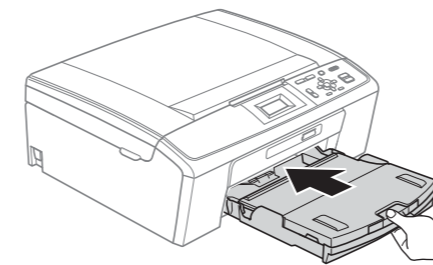
Kontrollera att de triangulära markeringarna ③ på sidoguiderna ① och längdguiden ② är i linje med markeringen för det pappersformat som används.



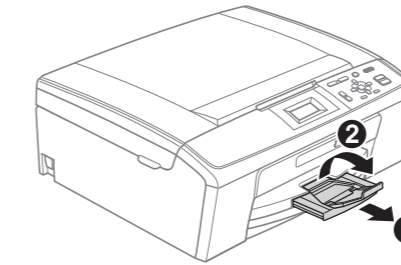
⚠ VIKTIGT
Skjut INTE in papperna för långt.

- Lufta igenom pappersbunten ordentligt.
- Placera papperna försiktigt i pappersfacket. Kontrollera att papperna ligger plant i facket.
- Justera försiktigt sidoguiderna med båda händerna så att de passar papperna. Kontrollera att sidoguiderna nuddar papperskanterna.

- Stäng pappersfackets lucka och tryck långsamt in pappersfacket i maskinen.



- Dra ut pappersstödet ① tills det snäpper fast och fäll sedan ut stödfliken ②.



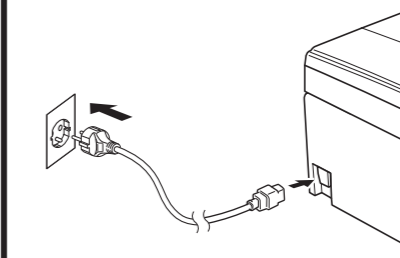
3 Anslut nätkabeln

3

- Anslut nätkabeln.

⚠ VARNING

Maskinen ska kopplas till ett jordat uttag.



⚠ VIKTIGT
Anslut INTE USB-kabeln ännu.

Obs
Varningslampan på kontrollpanelen lyser tills du har satt i färgpatronerna.

4 Ändra språk

4

- Tryck på ▲ eller ▼ och välj språk. Tryck på OK.
- Tryck på ▲ eller ▼ och välj Yes (Ja) eller No (Nej). Tryck på OK.

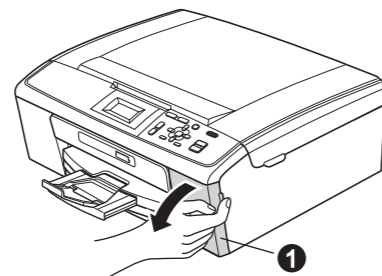
Obs

Om du anger fel språk kan du ändra det när du har ställt in datum och tid. (Mer information finns i Ändra språk på LCD-skärmen i kapitel 1 i den Avancerade bruksanvisningen på cd-skivan med dokumentation.)

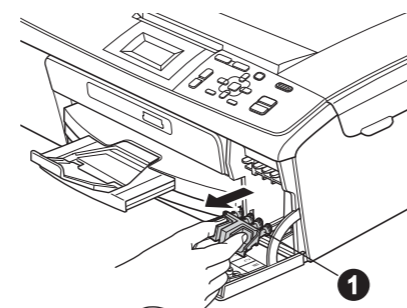
5 Sätt i färgpatronerna

5

- LCD-skärmen visar Ingen bläckpatron.
- Öppna färgpatronsluckan ①.

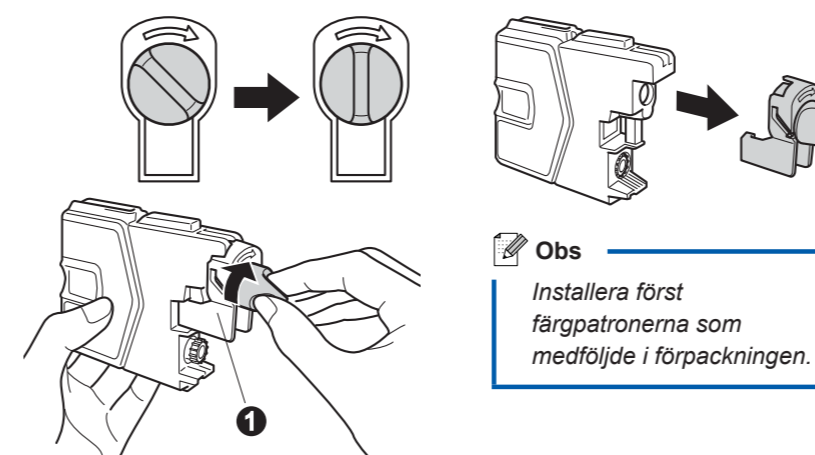


- Ta bort det gröna transportskyddet ①.



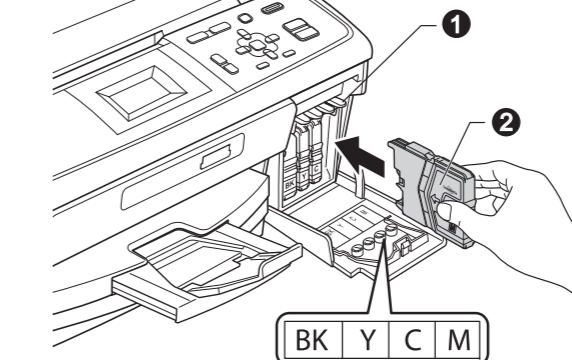
Obs
Släng inte det gröna transportskyddet. Du behöver det för framtida transporter.

- Packa upp färgpatronen. Öppna vakuumsörslingen genom att vrida den gröna ratten på den gula skyddskåpan medurs tills ett klick hörs. Ta sedan bort kåpan ①.

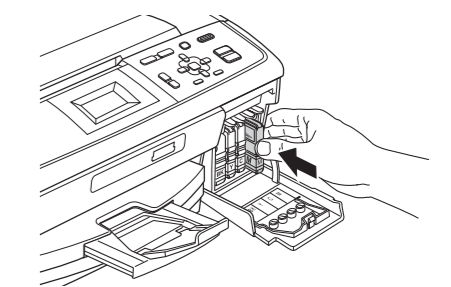


Obs
Installera först färgpatronerna som medföljde i förpackningen.

- Installera varje färgpatron i riktning med pilen på etiketten. Kontrollera att färgen på spaken ① motsvarar patronens färg ②.



- Tryck försiktigt in färgpatronen tills ett klick hörs. Stäng färgpatronslöcket när alla färgpatroner har satts i.



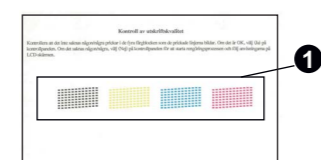
Obs
Maskinen förbereder färgmatningssystemet för utskrift. Det tar cirka fyra minuter. Stäng inte av maskinen.

6 Kontrollera utskriftskvaliteten

6

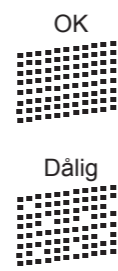
- När processen är klar visas meddelandet Sätt i papper och tryck på Start på LCD-skärmen. Tryck på Colour Start.

- Kontrollera kvaliteten på de fyra färgblocken ① på arket. (svart/gul/cyan/magenta)



■ Om alla linjer syns klart och tydligt trycker du på (Ja) för att avsluta kvalitetskontrollen.

■ Tryck på (Nej) och följ instruktionerna på LCD-skärmen om korta linjer saknas.



7 Justera LCD-skärmens kontrast (vid behov)

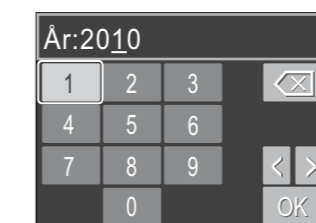
7

- Tryck på Menu.
- Tryck på ▲ eller ▼ och välj Allmän inställn. Tryck på OK.
- Tryck på ▲ eller ▼ och välj LCD-inställn. Tryck på OK.
- Tryck på ▲ eller ▼ och välj LCD kontrast. Tryck på OK.
- Tryck på ◀ eller ▶ och välj kontrastnivå. Tryck på OK.
- Tryck på Stop/Exit.

8 Ställa in datum och tid

8

- Tryck på Menu.
- Tryck på ▲ eller ▼ och välj Grundinställn. Tryck på OK.
- Tryck på ▲ eller ▼ och välj Datum och tid. Tryck på OK.
- Om du vill ange de två sista siffrorna i året trycker du på ▲, ▼, ◀ eller ▶ och väljer siffror. Tryck sedan på OK. Ange år genom att trycka på ▲, ▼, ◀ eller ▶ och välja . Tryck på OK.
- Upprepa för månad, dag och timmar i 24-timmarsformatet.
- Tryck på Stop/Exit.



(Ange t.ex. 10 för 2010.)

Obs

Om du gör fel och vill börja om trycker du på Stop/Exit och går tillbaka till steg a.



Vänd på bladet.

För Windows®

Innan du installerar

9

- a. Kontrollera att datorn är påslagen och att du är inloggad med administratörsrättigheter.

VIKTIGT

- Anslut INTE USB-kabeln ännu.
- De senaste drivrutinerna och den senaste informationen finns på <http://solutions.brother.com/>
- Avsluta alla program.
- Skärmarna som visas kan variera beroende på operativsystemet.
- För Windows Vista® och Windows® 7. När skärmen **Kontroll av användarkonto** visas klickar du på **Tillåt** eller **Ja**.

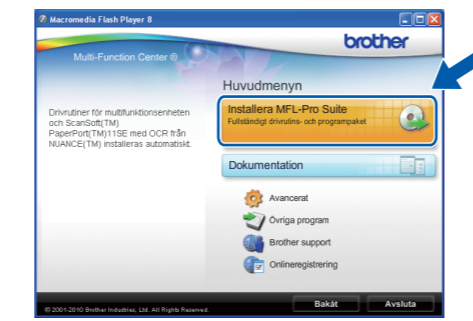
Installera MFL-Pro Suite

10

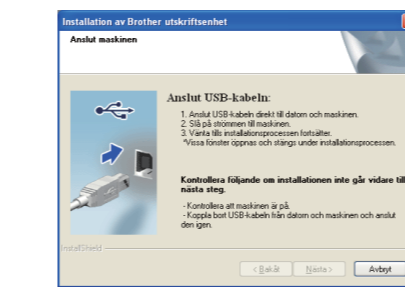
- a. Sätt i den medföljande installations-cd-skivan i cd-läsaren. Välj språk.

Obs

Om cd-menyn inte visas automatiskt går du till **Den här datorn (Dator)**, dubbelklickar på cd-ikonen och dubbelklickar sedan på **start.exe**.



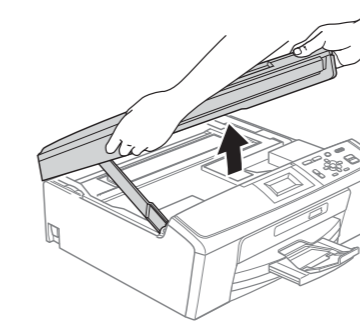
- b. Klicka på **Installera MFL-Pro Suite** och godkänn licensavtalet genom att klicka på **Ja**.



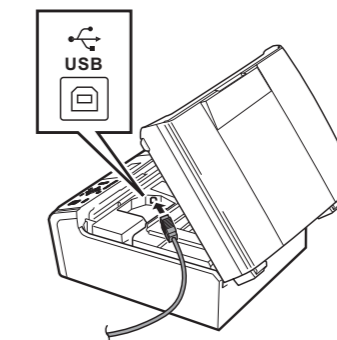
Ansluta USB-kabeln

11

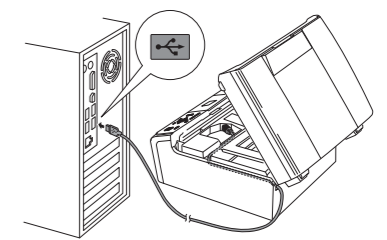
- a. Lyft skannerlocket tills det låses fast i öppet läge.



- b. Anslut USB-kabeln till USB-uttaget som är märkt med symbolen . USB-uttaget är placerat inuti maskinen som visas.



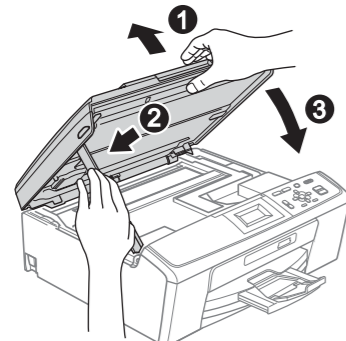
- c. Dra USB-kabeln försiktigt i kabelrännan och ut genom maskinens baksida. Anslut kabeln till datorn.



VIKTIGT

Se till att kabeln inte kommer i kläm när du stänger locket, eftersom det kan leda till fel.

- d. Lyft på skannerlocket för att frigöra spärren ①. Tryck försiktigt ned stödet för skannerlocket ② och stäng skannerlocket ③.



- e. Installationen fortsätter automatiskt. Skärmbilderna visas i tur och ordning.

VIKTIGT

Stäng INTE några skärmar. Det kan ta några minuter innan installationen är klar.

- f. När skärmen **Bruksanvisningar** visas klickar du på **Visa handböcker på webben** om du vill hämta bruksanvisningarna. Följ sedan instruktionerna på skärmen. Du kan också läsa bruksanvisningarna på cd-skivan med dokumentation.

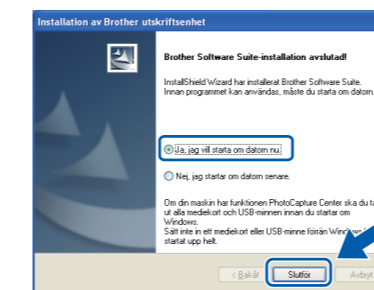
- g. Välj alternativ när skärmen **Onlineregistrering** visas och följ instruktionerna på skärmen.

- h. Avmarkera **Välj som standardskrivare** om du inte vill ställa in maskinen som standardskrivare.

Slutför och starta om

12

- a. Klicka på **Slutför** för att starta om datorn.



Obs

- Om ett felmeddelande visas när programvaran installeras ska du köra **Installationsdiagnostik** som finns under **Start/ Alla program/Brother/ DCP-JXXX** (DCP-JXXX står för modellnamnet).
- Beroende på säkerhetsinställningarna kan ett fönster för Windows-säkerhet eller antivirusprogrammet visas när du använder maskinen eller programvaran. Fortsätt genom att tillåta fönstret.

- b. På skärmen **Sök efter firmware-uppdateringar** väljer du firmware-uppdatering och klickar på **OK**.

Obs

En Internetanslutning krävs för att kunna uppdatera maskinens firmware (den inbyggda programvara).

Slutför Installationen är klar.

Obs

XPS-skrivardrivrutinen
Det är bäst att använda XPS-skrivardrivrutinen (XML Paper Specification) när du skriver ut från program som använder XPS-dokument. Du kan hämta den senaste drivrutinen från Brother Solutions Center på <http://solutions.brother.com/>

Installera valfria program från Reallusion, Inc

13

FaceFilter Studio är ett lättanvänt program för utskrift utan kanter. FaceFilter Studio ger dig även möjlighet att redigera foton och använda fotoeffekter, t.ex. ta bort röda ögon eller förbättra hudtoner. Med **BookScan Enhancer** kan du automatiskt korrigera skannade boksidor. Programmet **Whiteboard Enhancer** snyggar till och förbättrar text och bilder av foton som tagits på en skrivtavla.

VIKTIGT

- Maskinen måste vara påslagen och ansluten till datorn.
- Datorn måste vara ansluten till internet.
- Kontrollera att du är inloggad med administratörsrättigheter.

- a. Öppna huvudmenyn genom att mata ut och sedan sätta i installations-cd-skivan igen, eller genom att dubbelklicka på programmet **start.exe** från rotkatalogen.
- b. Cd-skivans huvudmeny öppnas. Välj språk och klicka sedan på **Övriga program**.
- c. Klicka på knappen för programmet som du vill installera.
- d. Gå tillbaka till skärmen **Övriga program** om du vill installera flera program.

Installera FaceFilter Studio hjälp

14

Om du vill ha instruktioner om hur du använder FaceFilter Studio kan du ladda ned och installera FaceFilter Studio hjälp.

- a. Gå till **Start/Alla program/ Reallusion/FaceFilter Studio** på datorn.

- b. Klicka på knappen överst till höger på skärmen. Klicka sedan på **Leta efter uppdateringar** och gå till Reallusions uppdateringssida.
- c. Klicka på knappen **Download** (Ladda ned) och välj en mapp där du vill spara filen.



- d. Stäng FaceFilter Studio och dubbelklicka på den hämtade filen i mappen du angav. Installera genom att följa instruktionerna på skärmen.

Obs

När du vill visa **FaceFilter Studio hjälp** går du till **Start/Alla program/Reallusion/ FaceFilter Studio/FaceFilter Studio hjälp** på datorn.

För Mac OS X

Innan du installerar

9

- Kontrollera att maskinen och Macintosh-datorn är påslagna. Du måste logga in med administratörsrättigheter.

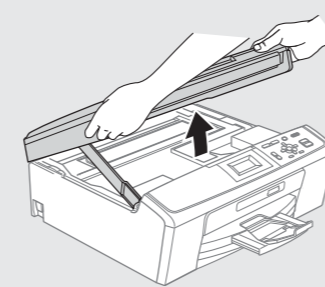
VIKTIGT

- De senaste drivrutinerna samt information om din version av Mac OS X finns på <http://solutions.brother.com/>
- Om du använder Mac OS X 10.4.0 till 10.4.10 ska du uppdatera till Mac OS X 10.4.11-10.6.x.

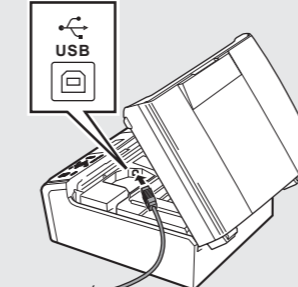
Ansluta USB-kabeln

10

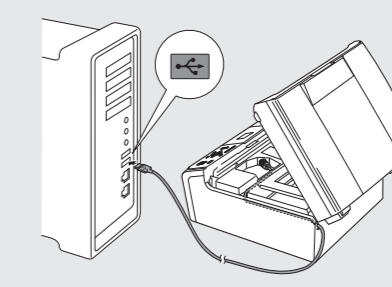
- a. Lyft skannerlocket tills det låses fast i öppet läge.



- b. Anslut USB-kabeln till USB-uttaget som är märkt med symbolen . USB-uttaget är placerat inuti maskinen som visas.



- c. Dra USB-kabeln försiktigt i kabelrännan och ut genom maskinens baksida. Anslut kabeln till din Macintosh.



VIKTIGT

- Anslut INTE maskinen till en USB-port på ett tangentbord eller en USB-hubb utan strömförsörjning. Vi rekommenderar att du ansluter maskinen direkt till Macintosh-datorn.
- Se till att kabeln inte kommer i kläm när du stänger locket, eftersom det kan leda till fel.

Installera MFL-Pro Suite

11

- a. Sätt i den medföljande installations-cd-skivan i cd-läsaren.

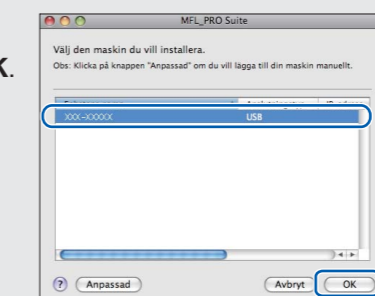
- b. Dubbelklicka på ikonen **Start Here OSX**.



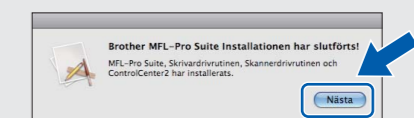
Obs

Det kan ta några minuter innan installationen är klar. När installationen är klar söker Brother-programvaran efter Brother-enheten.

- c. Markera maskinen i listan och klicka på **OK**.



- d. Klicka på **Nästa**.



- e. När skärmen **Brother support** visas klickar du på **Stäng** för att avsluta installationen.

Slutför
Installationen är klar.

- d. Lyft upp skannerlocket för att frigöra spärren ①. Tryck försiktigt ned stödet för skannerlocket ② och stäng skannerlocket ③.

