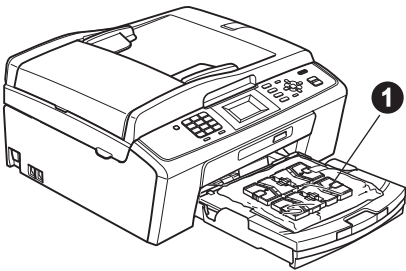
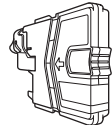
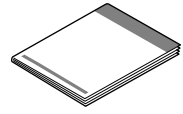
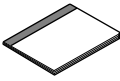
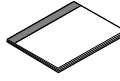


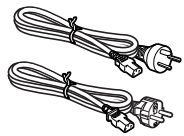
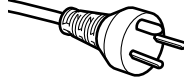
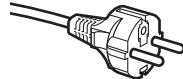


Lue tämä Pika-asennusopas ennen laitteen käyttöä oikeiden asetusten ja asennuksen onnistumisen takaamiseksi.

<b>VAROITUS</b>	<b>VAROITUS</b> ilmaisee mahdollisesti vaarallisen tilanteen, joka voi aiheuttaa kuoleman tai vakavia tapaturmia, jos tilannetta ei vältetä.
<b>HUOMAUTUS</b>	<b>HUOMAUTUS</b> ilmaisee mahdollisesti vaarallisen tilanteen, joka voi aiheuttaa vähäisiä tai kohtalaisia tapaturmia, jos tilannetta ei vältetä.

1

## Pura laite paketista ja tarkista pakkauksen sisältö

		 <p>Toimitukseen kuuluvat värikasetit [4 kpl]</p> <p>Musta Keltainen Syaani Magenta (Mukana toimitettavan kasetin riittäisyys on noin 65 % normaalista) Lisätietoja on <i>Käyttöoppaan</i> kohdassa <i>Tarvikkeet</i>.</p>	 <p>Pika-asennusopas</p>
 <p>Turvallisuutta ja rajoituksia käsittelevä kirjanen</p>	 <p>Käyttöopas</p>	 <p>CD-ROM-asennuslevy CD-ROM-opaslevy</p>	 <p>Puhelinjohto</p>
 <p>Virtajohto</p>		 <p>Käyttäjät Tanskassa</p> <p>Laitteen verkkojohdossa on maadoitettu kolmenapainen pistoke.</p>	 <p>Käyttäjät Suomessa, Norjassa ja Ruotsissa</p> <p>Laitteen verkkojohdossa on sivusta maadoitettu kaksinapainen pistoke.</p>
<p>Varmista, että toimitettu maadoitettu pistoke käy sähköpistorasiaan. Tämä laite on kytkettävä maadoitettuun pistorasiaan. Jos et ole varma maadoituksesta, ota yhteys pätevään sähköasentajaan.</p>			

## VAROITUS

**Laite on pakattu muovipusseihin. Pidä nämä pussit vauvojen ja pienten lasten ulottumattomissa tukehtumisriskin välttämiseksi.**

- Useimmissa tämän Pika-asennusoppaan kuvissa esiintyy MFC-J410-malli.

- a** Poista laitteen ja nestekidenäytön suojateippi ja -kalvo.
- b** Poista muovipussi ①, jossa on värikasetit, paperikasetin päältä.
- c** Varmista, että pakkauksessa oli kaikki tarvittava.

### Vinkki

- Laatikon sisältö voi olla erilainen eri maissa.
- Säilytä kaikki pakkausmateriaalit ja laatikko laitteen mahdollista kuljetusta varten.
- Hanki sopiva USB-kaapeli.

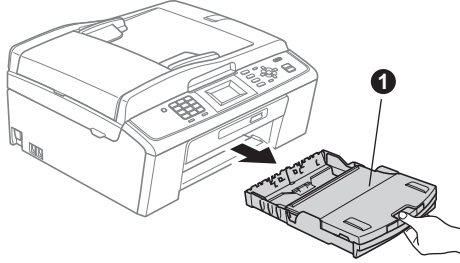
#### USB-kaapeli

Varmista, että käyttämäsi USB 2.0 -kaapelin (tyyppi A/B) pituus on korkeintaan 2 metriä (kaapeli ei sisälly toimitukseen).

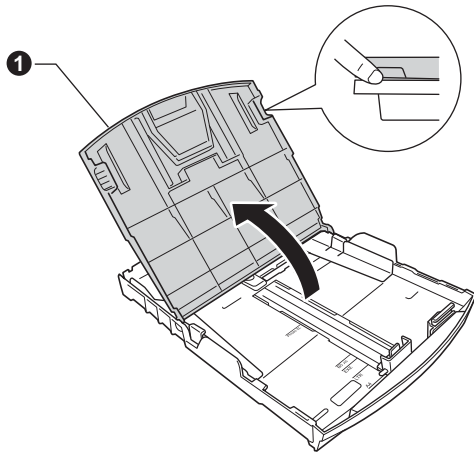
## 2

### Tavallisen A4-paperin asettaminen laitteeseen

- a** Vedä paperikasetti ❶ täysin ulos laitteesta.

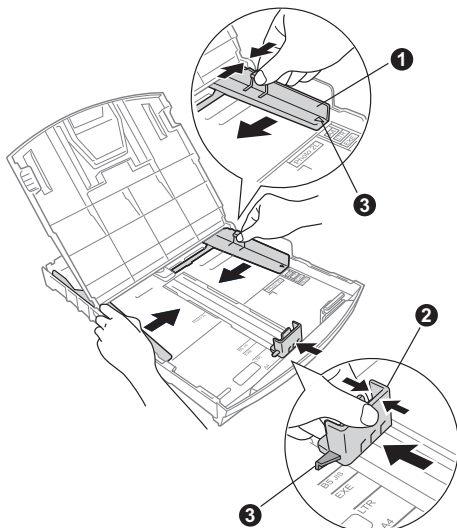


- b** Nosta luovutusalustan kansi ❶.



- c** Paina ja siirrä kevyesti molemmin käsin paperin sivuohjaimia ❶ ja sitten paperin pituusohjainta ❷ sekä säädä ne paperikoon mukaan.

Varmista, että kolmiomaiset merkit ❸ paperin sivuohjaimissa ❶ ja paperin pituusohjaimessa ❷ vastaavat käytettävää paperikokoa.

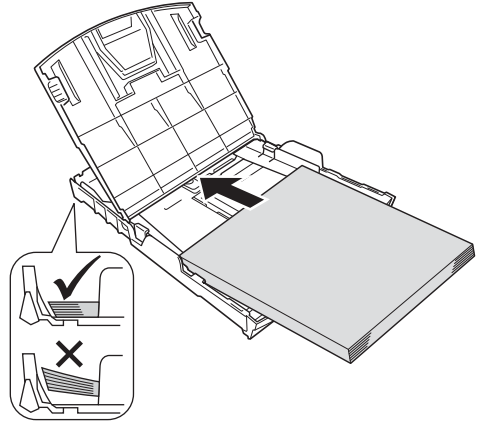


- d** Vältä paperin juuttuminen ja syöttövirheet lehyttelemällä paperit.

- e** Aseta paperit varovasti paperikasettiin tulostuspuoli alaspäin ja yläreuna ensin. Tarkista, että paperi on paperikasetissa tasaisesti.

#### ! TÄRKEÄÄ

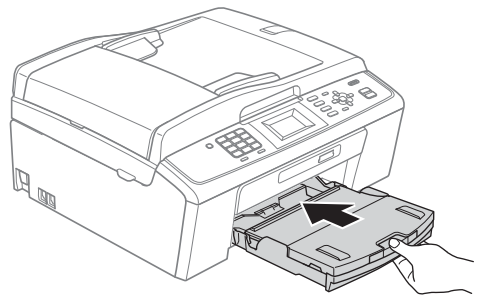
**ÄLÄ** työnnä paperia liian pitkälle.



- f** Säädä paperin sivuohjaimia paperikoon mukaan varovasti molemmin käsin. Varmista, että paperin sivuohjaimet koskettavat paperin reunoja.

- g** Sulje luovutusalustan kansi.

- h** Työnnä paperikasetti *hitaasti* takaisin kokonaan laitteeseen.



- i** Pidä paperikasettia paikallaan ja vedä samalla paperituesta ❶, kunnes se naksahda, ja avaa paperituen läppä ❷.



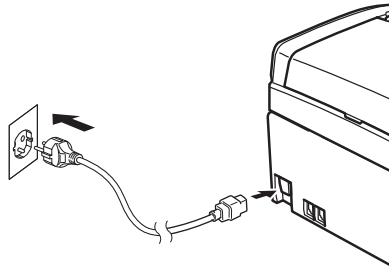
# 3

## Sähkö- ja puhelinjohdon kytkeminen

### ! TÄRKEÄÄ

ÄLÄ kytke vielä USB-kaapelia.

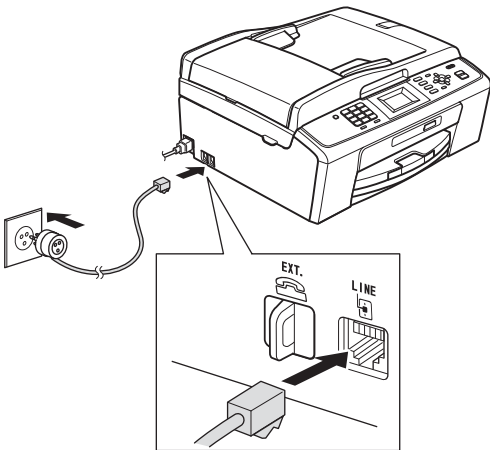
**a** Kytke sähköjohto.



### ! VAROITUS

Laite on kytkettävä maadoitettuun pistorasiaan.

**b** Kytke puhelinjohto. Kytke puhelinjohdon toinen pää laitteessa olevaa liitäntään, jossa on merkintä **LINE** (Linja) ja toinen pää puhelimen seinäpistorasiaan.



### ! VAROITUS

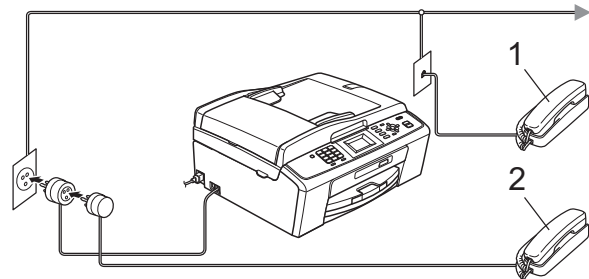
Koska laite on maadoitettu sähköpistorasian kautta, voit suojautua televerkon mahdollisesti vaarallisilta ylijännitteiltä pitämällä laitteen sähköjohdon kytkettynä puhelinjohdon kytkemisen ajan. Kun laitetta on siirrettävä, suojaa itsesi samalla tavalla irrottamalla ensin puhelinjohto ja sitten sähköjohto.

### ! TÄRKEÄÄ

Puhelinjohto **ON KYTKETTÄVÄ** laitteen liitäntään, jossa on merkintä **LINE**.

### Vinkki

Jos linjaan on kytketty myös ulkoinen puhelin, kytke se alla osoitetulla tavalla.



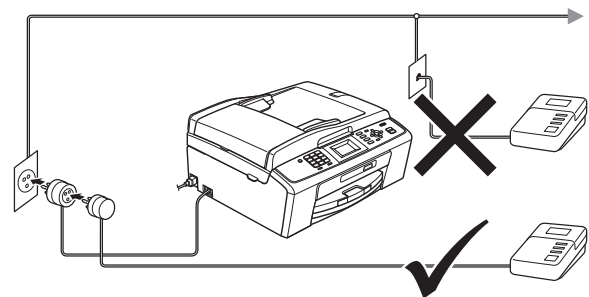
1 Rinnakkaispuhelin


2 Ulkoinen puhelin

Varmista, että käytät ulkoista puhelinta, jonka johdon pituus on korkeintaan 3 metriä.

### Vinkki

Jos ulkoinen puhelinvastaaja käyttää samaa linjaa, kytke se alla osoitetulla tavalla.



 Jos käytössä on ulkoinen puhelinvastaaja, aseta vastaustilaksi *Ulk. puh/Puh. vas.* Katso Vastaustilan valitseminen sivulla 6. Lisätietoja on Käyttöoppaan luvun 6 kohdassa Ulkoisen puhelinvastaajan kytkeminen.

## 4 Maan (ei kielen) valitseminen

Maa on asetettava, jotta laite toimisi oikein paikallisessa puhelinverkossa.

- a** Tarkista kytkemällä sähköjohto, että virta on kytketty.
- b** Valitse maa painamalla ▲ tai ▼ (Finland, Norway, Sweden tai Denmark) ja paina **OK**. (Varmista, että asetat maan etkä kieltä.)



- c** Jos oikea maa näkyy nestekidenäytössä, paina ▲ tai ▼ ja valitse **Yes** (Kyllä) ja paina **OK**. Siirry sitten vaiheeseen **d**. Tai paina ▲ tai ▼ ja valitse **No** (Ei) ja paina **OK**. Mene sitten takaisin vaiheeseen **b** ja valitse maa uudelleen.



- d** Kun nestekidenäytössä näkyy **Accepted** (Hyväksytty) kahden sekunnin ajan, laite käynnistyy uudelleen automaattisesti. Kun laite on käynnistynyt uudelleen, nestekidenäytössä on **Odota hetki**.



### Vinkki

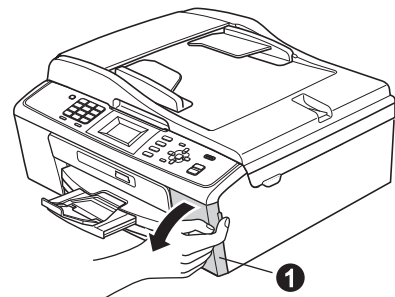
Jos haluat vaihtaa kielen, mene kohtaan **Kielen valitseminen** sivulla 6.

## 5 Värikasettien asentaminen

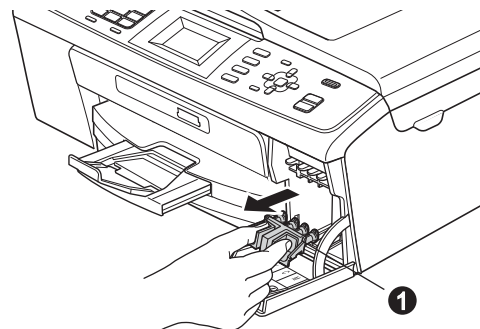
### ⚠ HUOMAUTUS

Jos mustetta joutuu silmiin, huuhtelee silmät vedellä välittömästi ja ota yhteys lääkäriin, jos ärsytys jatkuu.

- a** Varmista, että virta on kytketty. Nestekidenäytössä näkyy **Ei värikasettia**.
- b** Avaa värikasetin kansi ❶.



- c** Poista vihreä suojaosa ❶.



### Vinkki

Älä heitä vihreää suojaosaa pois. Sitä tarvitaan, kun laitetta kuljetetaan.

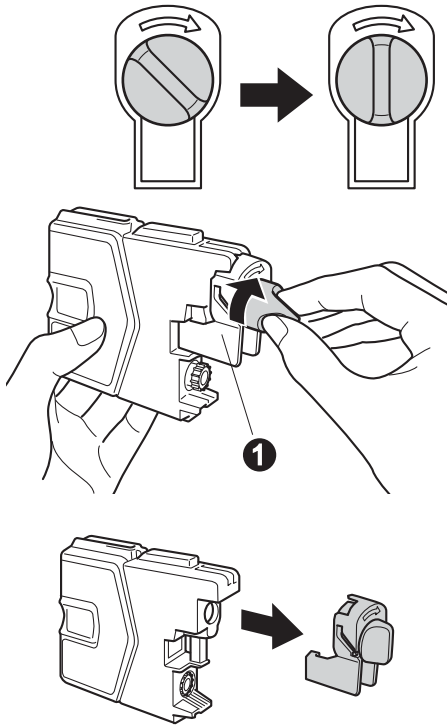
- d** Poista värikasetti paketista.



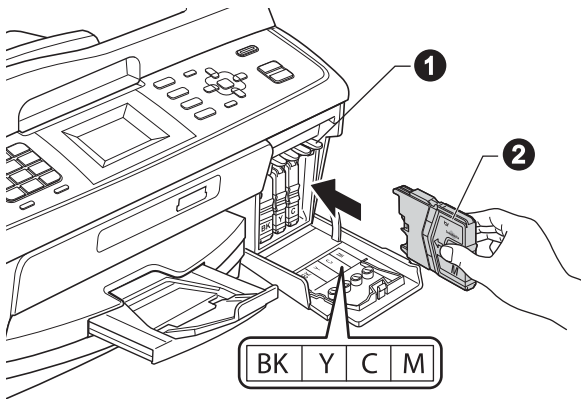
### Vinkki

Asenna ensin laitteen toimitukseen kuuluvat värikasetit.

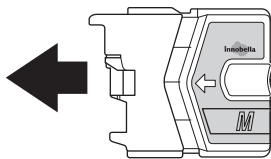
- e** Käännä keltaisen suojuksen vihreää nuppia myötäpäivään, kunnes se naksahtaa, ja avaa tyhjiötiivesteen. Poista sitten suojus ①.



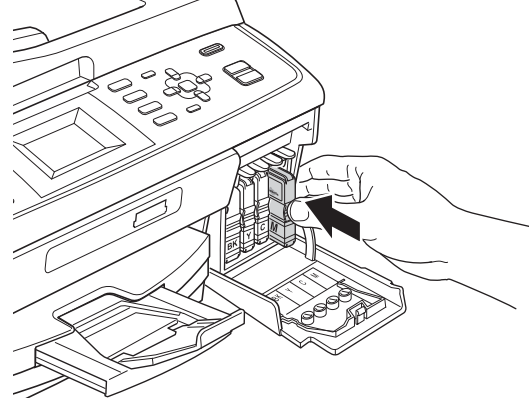
- f** Varmista, että vivun ① väri täsmää värikasetin väriin ② kanssa, kuten alla olevassa kaaviossa näytetään.



- g** Asenna värikasetti etiketissä olevan nuolen suuntaisesti.



- h** Paina värikasettia kevyesti, kunnes se naksahtaa. Kun värikasetit on asennettu, sulje värikasetin kansi.



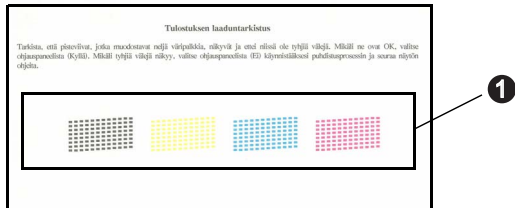
**Vinkki**

*Laite valmistelee musteputkijärjestelmän tulostusta varten. Tähän kuluu noin neljä minuuttia. Älä sammuta laitetta.*

# 6

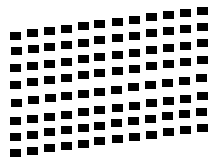
## Tulostuslaadun tarkistaminen

- a** Kun valmistelutoimenpiteet on suoritettu, nestekidenäytössä näkyy Aseta paperi ja paina Start.
- Paina **Colour Start**.
- b** Tarkista arkille tulostetun neljän väripalkin **1** laatu. (musta/keltainen/syaani/magenta)



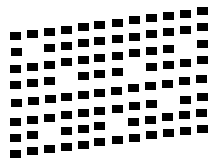
- c** Jos kaikki viivat ovat selkeitä ja näkyviä, lopeta laaduntarkistus painamalla **1** (Kyllä) valintanäppäimillä ja siirry vaiheeseen **7**.

OK



Jos kuviosta puuttuu lyhyitä viivoja, paina **2** (Ei) valintanäppäimillä ja noudata nestekidenäytön ohjeita.

Huono



# 7

## Kielen valitseminen

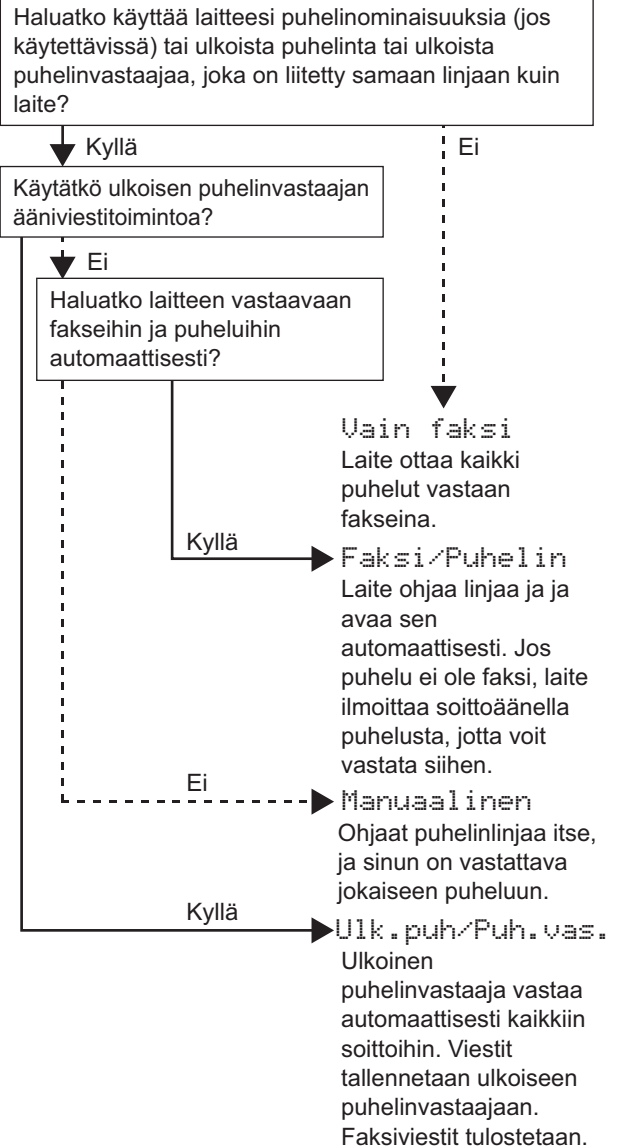
Voit vaihtaa nestekidenäytön kielen. Vaihtoehdot ovat Suomi, Englanti, Norja, Ruotsi ja Tanska.

- a** Paina **Menu**.
- b** Paina **▲** tai **▼** ja valitse **Perusasetukset**. Paina **OK**.
- c** Paina **▲** tai **▼** ja valitse **Kielivalinta**. Paina **OK**.
- d** Paina **▲** tai **▼** ja valitse oma kielesi. Paina **OK**.
- e** Paina **Stop/Exit**.

# 8

## Vastaustilan valitseminen

Vastaustiloja on neljä: Vain faksi, Faksi/Puhelin, Manuaalinen ja Ulk.puh/Puh.vas.



- a** Paina **Menu**.
- b** Paina **▲** tai **▼** ja valitse **Perusasetukset**. Paina **OK**.
- c** Paina **▲** tai **▼** ja valitse **Vastaustila**. Paina **OK**.
- d** Valitse vastaustila painamalla **▲** tai **▼**. Paina **OK**.
- e** Paina **Stop/Exit**.



Katso lisätietoja Käyttöoppaan luvun 5 kohdasta Vastaanottotilojen käyttö.

## 9 Nestekidenäytön kontrastin säätäminen (tarvittaessa)

Jos nestekidenäytön teksti ei erotu kunnolla, kontrastiasetusta kannattaa muuttaa.

- a Paina **Menu**.
- b Paina ▲ tai ▼ ja valitse **Yleiset aset.**  
Paina **OK**.
- c Paina ▲ tai ▼ ja valitse **Näytön asetus**.  
Paina **OK**.
- d Paina ▲ tai ▼ ja valitse **Näytön kontr.**  
Paina **OK**.
- e Valitse kontrastin taso painamalla ◀ tai ▶.  
Paina **OK**.
- f Paina **Stop/Exit**.

## 10 Päivämäärän ja kellonajan asettaminen

Laite näyttää päivämäärän ja kellonajan. Jos myös nimitunnus määritetään, laite lisää sen jokaiseen lähetettyyn faksiin.

- a Paina **Menu**.
- b Paina ▲ tai ▼ ja valitse **Perusasetukset**.  
Paina **OK**.
- c Paina ▲ tai ▼ ja valitse **Pvm&Aika**.  
Paina **OK**.
- d Syötä vuoden kaksi viimeistä numeroa valintanäppäimillä ja paina sitten **OK**.



(Esim. syötä **1 0** vuodelle 2010.)

- e Toista sama kuukaudelle / päivälle / kellonajalle 24 tunnin muodossa.
- f Paina **Stop/Exit**.

## 11 Henkilökohtaisten tietojen (nimitunnuksen) määrittäminen

Voit tallentaa nimesi ja faksinumerosi niin, että ne tulostetaan lähetettävän faksin joka sivulle.

- a Paina **Menu**.
- b Paina ▲ tai ▼ ja valitse **Perusasetukset**.  
Paina **OK**.
- c Paina ▲ tai ▼ ja valitse **Nimitunnus**.  
Paina **OK**.
- d Syötä faksinumerosi (korkeintaan 20 numeroa) valintanäppäimillä ja paina sitten **OK**. Syötä kansainvälisten valintakoodien "+"-merkki painamalla \*.
- e Syötä nimi (enintään 20 merkkiä) valintanäppäimillä ja paina sitten **OK**.

### Vinkki

- Katso nimen syöttämisen ohjeet seuraavasta taulukosta.
- Jos seuraava syötettävä merkki on samassa näppäimessä kuin edellinen, siirrä kohdistinta oikealle painamalla ▶.
- Jos syötät väärän kirjaimen ja haluat vaihtaa sen, siirrä kohdistin väärän kirjaimen alle painamalla ◀ tai ▶ ja paina **Clear**.

Paina näppäintä	Yhden kerran	Kaksi kertaa	Kolme kertaa	Neljä kertaa
2	A	B	C	2
3	D	E	F	3
4	G	H	I	4
5	J	K	L	5
6	M	N	O	6
7	P	Q	R	S
8	T	U	V	8
9	W	X	Y	Z

### Vinkki

Syötä kirjaimet Ä Å Ö 0 painamalla 0.

- f Paina **Stop/Exit**.

### Vinkki

Jos teet virheen ja haluat aloittaa alusta uudelleen, paina **Stop/Exit** ja palaa vaiheeseen a.

 Lisätietoja on Käyttöoppaan C-liitteen kohdassa Tekstin syöttäminen.



## 12 Faksin lähetyksraportti

Tämä Brother-laite voi tulostaa lähetyksen vahvistusraportin, jota voidaan käyttää vahvistuksena faksin lähettämisestä. Tämä raportti sisältää vastaanottajan nimen tai faksinumeron, lähetyksen päivämäärän, kellonajan ja keston, lähetettyjen sivujen määrän ja tiedon siitä, onnistuiko lähetyksen. Jos haluat käyttää faksin lähetyksraporttia, katso *Käyttöoppaan luvun 4* kohtaa *Lähetyksen vahvistusraportti*.

## 13 Puhelinlinjatyyppin valitseminen

Jos kytket laitteen keskuksen alanumeroon tai puhelinlinjassa on myös ISDN-liittymä, ja haluat lähettää tai vastaanottaa fakseja, sinun on vaihdettava puhelinlinjatyyppi sopivaksi seuraavien ohjeiden mukaisesti.

- a** Paina **Menu**.
- b** Paina **▲** tai **▼** ja valitse **Perusasetukset**. Paina **OK**.
- c** Paina **▲** tai **▼** ja valitse **Linjavalinta**. Paina **OK**.
- d** Paina **▲** tai **▼** ja valitse **Normaali**, **Keskus** tai **ISDN**. Paina **OK**.
- e** Paina **Stop/Exit**.

### VAIHDE ja SOITONSIIRTO

Laite on alun perin asetettu toimimaan Normaali-tilassa, jolloin se voidaan kytkeä yleiseen valintaiseen puhelinverkkoon. Useissa toimistoissa käytetään kuitenkin puhelinkeskusjärjestelmää tai sisäistä puhelinvaihdetta. Tämä laite voidaan kytkeä useimpiin sisäisiin vaihteisiin. Laitteen jälleenkutsutoiminto on vain katkotyyppinen (TBR). TBR toimii useimpien puhelinvaihteiden kanssa. Saat sen avulla yhteyden ulkolinjaan tai voit siirtää puhelun toiseen alanumeroon. Ominaisuus toimii, kun **Tel/R**-näppäintä on painettu.

## 14 Puhelinlinjan yhteensopivuuden asettaminen

Jos kytket laitteen VoIP-palveluun (Internetin välityksellä), yhteensopivuusasetusta on muutettava.

### Vinkki

*Jos käytät analogista puhelinlinjaa, voit ohittaa tämän vaiheen.*

- a** Paina **Menu**.
- b** Paina **▲** tai **▼** ja valitse **Perusasetukset**. Paina **OK**.
- c** Paina **▲** tai **▼** ja valitse **Yhteensopivuus**. Paina **OK**.
- d** Paina näppäintä **▲** tai **▼** ja valitse **Perus (VoIP)**. Paina **OK**.
- e** Paina **Stop/Exit**.

### Windows®-käyttäjät:

**Siirry seuraavaan vaiheeseen**

Sivu 9

### Macintosh-käyttäjät:

**Siirry seuraavaan vaiheeseen**

Sivu 12





## USB-liitännän käyttäjät (Windows® 2000 Professional/XP/XP Professional x64 Edition/ Windows Vista®/Windows® 7)

### 15 Ennen asennusta

- a** Varmista, että tietokoneeseen on kytketty virta ja että olet kirjautunut sisään järjestelmänvalvojan käyttöoikeuksiin.

#### ! TÄRKEÄÄ

- **ÄLÄ** kytke vielä USB-kaapelia.
- Uusimmat ohjaimet ja tiedot saat osoitteesta <http://solutions.brother.com/>
- Jos tietokoneessa on käynnissä ohjelmia, sulje ne.
- Näytöt saattavat olla erilaisia eri käyttöjärjestelmissä.

### 16 MFL-Pro Suiten asentaminen

- a** Aseta laitteen mukana toimitettu CD-ROM-asennuslevy CD-ROM-asemaan. Jos näyttöön tulee ikkuna, jossa kysytään mallin nimeä, valitse oma mallisi. Jos näyttöön tulee kielivalintaikkuna, valitse suomi.

#### Vinkki

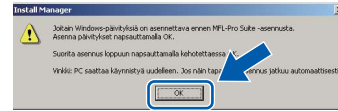
Jos Brother-näyttö ei tule esiin automaattisesti, siirry kohtaan **Oma tietokone (Tietokone)**, kaksoisnapsauta CD-ROM-kuvaketta ja sitten **start.exe**-tiedostoa.

- b** CD-ROM-levyn päävalikko tulee näyttöön. Napsauta **Asenna MFL-Pro Suite** ja napsauta sitten **Kyllä**, jos hyväksyt käyttöoikeussopimukset. Noudata näytön ohjeita.



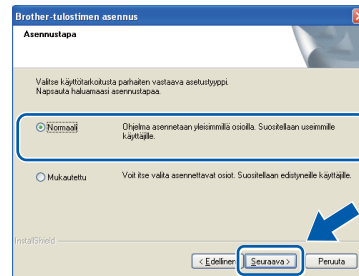
#### Vinkki

- Kun näyttöön tulee tämä ikkuna, napsauta **OK** ja käynnistä tietokone uudelleen.

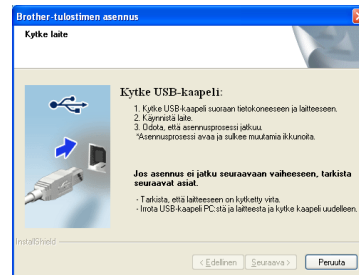


- Jos asennus ei jatku automaattisesti, avaa päävalikko uudelleen avaamalla ja sulkemalla CD-ROM-levyasema tai kaksoisnapsauttamalla **start.exe**-tiedostoa levyn juurihakemistossa. Jatka MFL-Pro Suiten asentamista vaiheesta **b**.
- Jos olet Windows Vista®- tai Windows® 7 -käyttäjä ja näyttöön tulee **Käyttäjätilien valvonta**, napsauta **Salli** tai **Kyllä**.

- c** Valitse **Normaali** ja valitse sitten **Seuraava**. Asennus jatkuu.



- d** Kun alla oleva ikkuna tulee esiin, siirry seuraavaan vaiheeseen.

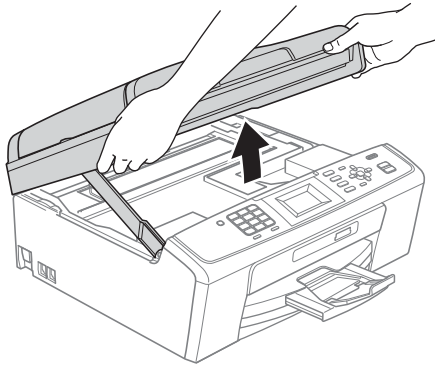





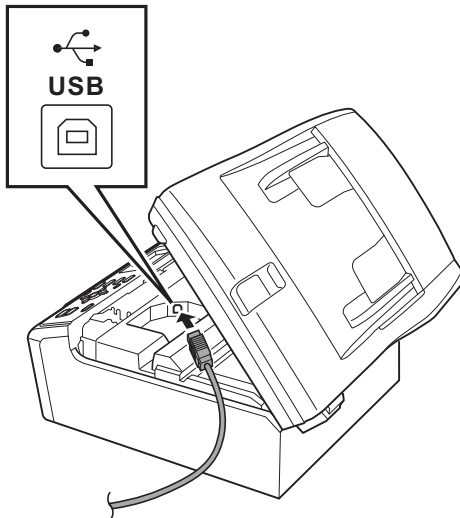
## 17

USB-kaapelin  
kytkeminen

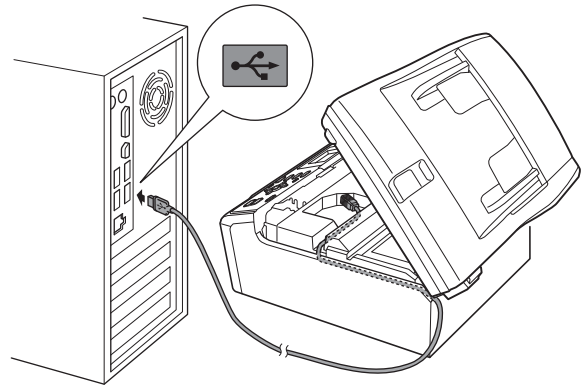
- a** Nosta skannerin kantta laitteen molemmilla puolilla olevista muovisista ulokkeista molemmiin käsiin, kunnes kansi lukittuu vakaasti yläasentoon.



- b** Kytke USB-kaapeli USB-liitäntään, jossa on symboli . USB-liitäntä sijaitsee laitteen sisällä, kuten seuraavassa on esitetty.

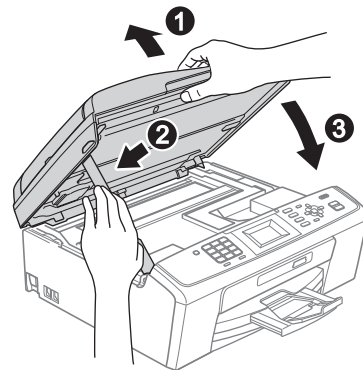


- c** Aseta USB-kaapeli varovasti sille varattuun kouruun alla osoitetulla tavalla ja vie kaapeli kourua pitkin laitteen takaosaa kohti. Kytke kaapeli sen jälkeen tietokoneeseen.

**! TÄRKEÄÄ**

Varmista, ettei kaapeli estä kantta sulkeutumasta kunnolla, koska se voi häiritä laitteen toimintaa.

- d** Nosta skannerin kantta ja vapauta salpa **1**. Työnnä skannerin kannen tukea varovasti alaspäin **2** ja sulje skannerin kansi **3**.





- e Asennus jatkuu automaattisesti. Asennusikkunat tulevat näyttöön yksi toisensa jälkeen.

### ! TÄRKEÄÄ

**ÄLÄ sulje** näitä ikkunoita asennuksen aikana. Ikkunoiden esiin tulemiseen saattaa kulua muutama sekunti.

### Vinkki

*Windows Vista®- ja Windows® 7 -käyttäjät: kun Windowsin suojaus -näyttö tulee esiin, valitse valintaruutu ja suorita asennus loppuun napsauttamalla **Asenna**.*

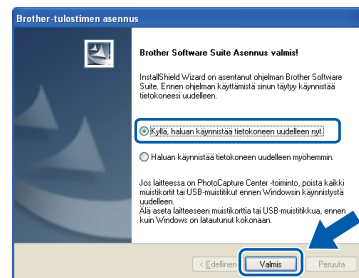
- f Kun **Käyttöoppaat**-ikkuna näkyy näytössä, napsauta **Katso oppaat Internetissä** -painiketta, jos haluat ladata oppaat, ja noudata näytön ohjeita. Voit myös katsella oppaita CD-ROM-opaslevyllä.

- g Kun **Internet-rekisteröinti**-ikkuna tulee näyttöön, tee valintasi ja noudata näytön ohjeita.

- h Jos et halua asettaa laitettasi oletuskirjoittimeksi, poista valinta **Aseta oletuskirjoittimeksi**.

## 18 Lopettaminen ja käynnistäminen uudelleen

- a Käynnistä tietokone uudelleen napsauttamalla **Valmis**.  
Kun käynnistät tietokoneen uudelleen, sinun on kirjauduttava sisään järjestelmänvalvojan käyttöoikeuksin.



### Vinkki

- Jos ohjelmiston asennuksen aikana tulee esiin virheviesti, suorita **Asennusdiagnostiikka**, joka sijaitsee kohdassa **Käynnistä/ Kaikki ohjelmat/Brother/MFC-JXXX** (jossa MFC-JXXX on mallisi nimi).
- Tietokoneen suojausasetukset saattavat aiheuttaa sen, että Windowsin suojauksen tai virusten torjuntaohjelman ikkuna avautuu laitetta tai sen ohjelmistoa käytettäessä. Valitse ikkunasta vaihtoehto **Salli**.

- b Valitse **Tarkista onko laiteohjelmiston päivityksiä** -ikkunassa haluamasi laiteohjelmiston päivitysasetus ja napsauta **OK**.

### Vinkki

Laiteohjelmiston päivitykseen tarvitaan Internet-yhteys.

**Valmis** Asennus on nyt valmis.

Siirry seuraavaan vaiheeseen

Siirry kohtaan **Valinnaisten sovellusten asentaminen sivu 14**.

### Vinkki

**XML Paper Specification -tulostinohjain**  
XML Paper Specification -tulostinohjain on sopivin ohjain tulostettaessa sovelluksista, jotka hyödyntävät XML Paper Specification -asiakirjoja. Lataa uusin ohjain Brother Solutions Centeristä osoitteessa <http://solutions.brother.com/>



## USB-liitännän käyttäjät (Mac OS X 10.4.11, 10.5.x, 10.6.x)

## 15

## Ennen asennusta

- a** Varmista, että laitteeseen ja Macintosh-tietokoneeseen on kytketty virta. Sinun on kirjaututtava sisään järjestelmänvalvojan käyttöoikeuksin.

**! TÄRKEÄÄ**

- Saat käyttämäsi Mac OS X -version uusimmat ohjaimet ja tiedot osoitteesta <http://solutions.brother.com/>
- Jos käytät Mac OS X -versiota 10.4.0 - 10.4.10, päivitä Mac OS X -versioon 10.4.11 - 10.6.x.

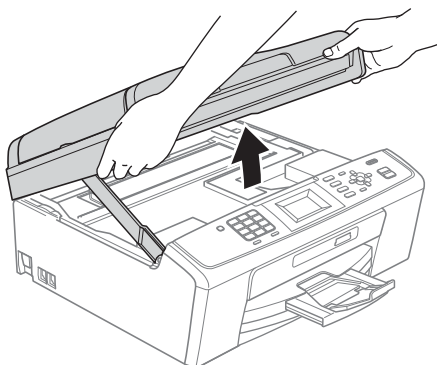
## 16


## USB-kaapelin kytkeminen

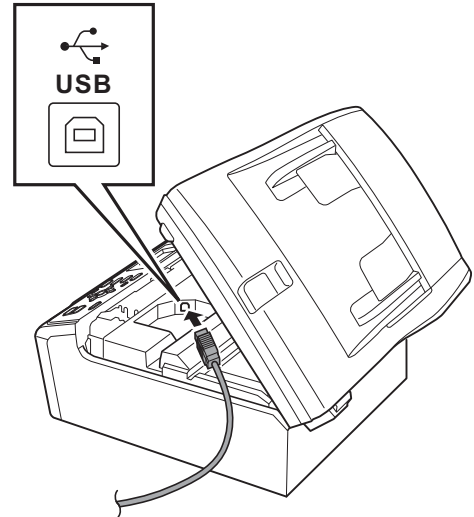
**! TÄRKEÄÄ**

- Laitetta EI SAA kytkeä näppäimistön USB-porttiin tai virrattomaan USB-keskittimeen.
- Kytke laite suoraan Macintosh-tietokoneeseen.

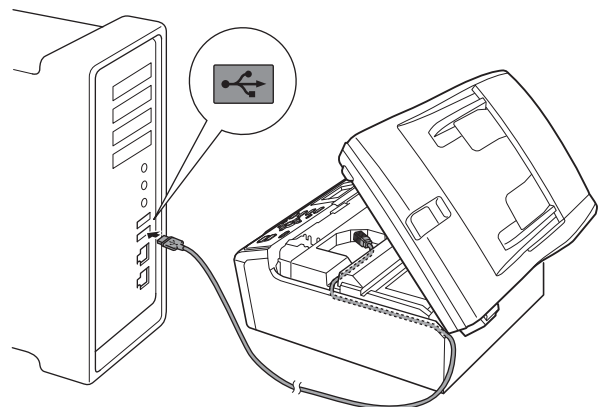
- a** Nosta skannerin kantta laitteen molemmilla puolilla olevista muovisista ulokkeista molemmiin käsiin, kunnes kansi lukittuu vakaasti yläasentoon.

**b**

Kytke USB-kaapeli USB-liitäntään, jossa on symboli . USB-liitäntä sijaitsee laitteen sisällä, kuten seuraavassa on esitetty.

**c**

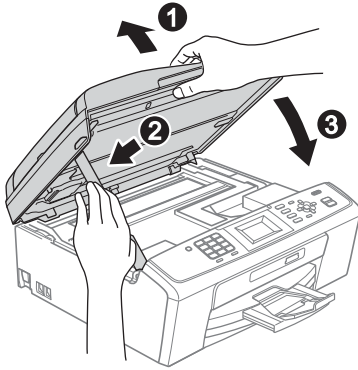
Aseta USB-kaapeli varovasti sille varattuun kouruun alla osoitetulla tavalla ja vie kaapeli kourua pitkin laitteen takaosaa kohti. Kytke kaapeli sen jälkeen Macintosh-tietokoneeseen.

**! TÄRKEÄÄ**

Varmista, ettei kaapeli estä kantta sulkeutumasta kunnolla, koska se voi häiritä laitteen toimintaa.



- d** Nosta skannerin kantta ja vapauta salpa ❶. Työnnä skannerin kannen tukea varovasti alaspäin ❷ ja sulje skannerin kansi ❸.

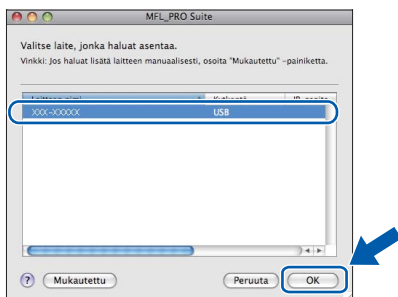


## 17 MFL-Pro Suiten asentaminen

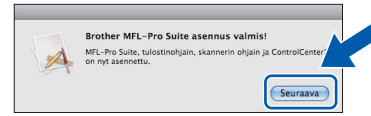
- a** Aseta laitteen mukana toimitettu CD-ROM-asennuslevy CD-ROM-asemaan.
- b** Aloita asennus kaksoisosoittamalla kuvaketta **Start Here OSX** (Käynnistä tästä OSX).



- c** Odota, sillä ohjelmiston asennus kestää jonkin aikaa. Asennuksen jälkeen Brother-ohjelmisto etsii Brother-laitetta.
- d** Valitse laite luettelosta ja osoita sitten **OK**.



- e** Kun alla oleva näyttö tulee esiin, osoita **Seuraava**.

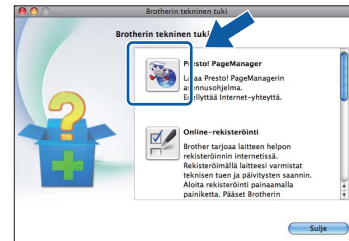


- f** Kun **Brotherin tekninen tuki** -ikkuna tukee näkyviin, päätä asennus valitsemalla **Sulje** tai siirry vaiheeseen **18**.

## 18 Lataa ja asenna Presto! PageManager (vain MFC-J410)

Presto! PageManager -ohjelman asentaminen lisää Brother ControlCenter2 -ohjelmaan tekstintunnistustoiminnon. Valokuvia ja asiakirjoja on helppo skannata, jakaa ja järjestää Presto! PageManager -ohjelmalla.

- a** Siirry Presto! PageManager -ohjelman lataussivustolle osoittamalla **Presto! PageManager** -symbolia ja noudata näytön ohjeita.



**Valmis** Asennus on nyt valmis.

### Vinkki

*Jos haluat käyttää Kuvansiirtäjä-sovellusta Mac OS X 10.6.x -käyttöjärjestelmässä, asenna Brother Solutions Centeristä ladattava CUPS-tulostinohjain (<http://solutions.brother.com/>).*

## 1

## Reallusion, Inc:n tukeman FaceFilter Studio/BookScan & Whiteboard Suiten asentaminen

**FaceFilter Studio** on helpokäyttöinen reunattomien valokuvien tulostussovellus. FaceFilter Studion avulla voit myös muokata valokuvien tietoja ja lisätä niihin tehosteita, kuten punasilmäisyyden poiston tai ihonvärin korostuksen.

**BookScan Enhancer** -ohjelmisto korjaa kirjoista skannatut kuvat automaattisesti.

**Whiteboard Enhancer** -ohjelmisto puhdistaa ja korostaa tussitaulukuvien tekstiä ja kuvia.

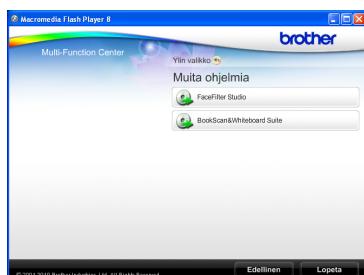
### ! TÄRKEÄÄ

- Laitteen on oltava päällä ja kytkettynä tietokoneeseen.
- Tietokoneen on oltava yhteydessä Internetiin.
- Varmista, että olet kirjautunut sisään järjestelmänvalvojan oikeuksin.
- Tätä sovellusta ei voida käyttää Windows Server® 2003/2008 -sarjan käyttöjärjestelmissä.

- Avaa päävalikko uudelleen avaamalla ja sulkemalla CD-ROM-levyasema tai kaksoinapsauttamalla **start.exe**-tiedostoa levyn juurihakemistossa.
- CD-ROM-levyn päävalikko tulee näyttöön. Valitse kieli ja napsauta sitten **Muita ohjelmia**.



- Napsauta asennettavan sovelluksen painiketta.



- Palaa **Muita ohjelmia** -näyttöön, jos haluat asentaa lisää ohjelmia.

## 2

## FaceFilter Studio Help (Ohje) -toiminnon asentaminen

Saat ohjeet FaceFilter Studion asentamista varten, kun lataat ja asennat FaceFilter Studio Help (Ohje) -ohjelman.

- Käynnistä FaceFilter Studio valitsemalla tietokoneesta **Käynnistä/Kaikki ohjelmat/Reallusion/FaceFilter Studio**.
- Napsauta  -painiketta näytön oikeassa yläreunassa.
- Siirry Reallusionin web-sivuston päivitysosaan napsauttamalla **Check for updates** (Tarkista päivitykset).



- Napsauta **Download** (Lataa) -painiketta ja valitse kansio, johon tallennat tiedoston.
- Sulje FaceFilter Studio, ennen kuin käynnistät FaceFilter Studio Help (Ohje) -asennusohjelman. Kaksoinapsauta määrittämäsi kansioon ladattua tiedostoa ja noudata näytön asennusohjeita.

### Vinkki

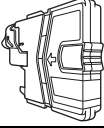


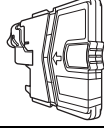
*Kun haluat näyttää täydellisen FaceFilter Studio -ohjeen, valitse tietokoneesta **Käynnistä/Kaikki ohjelmat/Reallusion/FaceFilter Studio/FaceFilter Studio Help**.*



## Vaihdettavat tarvikkeet

Nestekidenäyttöön tulee virheviesti, kun on aika vaihtaa värikasetit. Katso lisätietoja laitteen värikaseteista osoitteesta <http://www.brother.com/original/> tai ota yhteys Brother-jälleenmyyjään.

## Värikasetti

Musta LC985BK	Keltainen LC985Y	Syaani LC985C	Magenta LC985M
			

### Mikä Innobella™ on?

Innobella™ on alkuperäisten Brother-tarvikkeiden tuotemerkki. Nimi "Innobella™" tulee sanoista "Innovation" (innovaatio) ja "Bella" (kaunis italiaksi). Se edustaa innovatiivista teknologiaa, joka tuottaa kauniita ja kestäviä tulosteita.



### Tavaramerkit

Brother-logo on Brother Industries, Ltd:n rekisteröity tavaramerkki.

Brother on Brother Industries, Ltd:n rekisteröity tavaramerkki.

Multi-Function Link on Brother International Corporationin rekisteröity tavaramerkki.

Windows Vista on Microsoft Corporationin rekisteröity tavaramerkki tai tavaramerkki Yhdysvalloissa ja muissa maissa.

Microsoft, Windows, Windows Server ja Internet Explorer ovat Microsoft Corporationin rekisteröityjä tavaramerkkejä Yhdysvalloissa ja/tai muissa maissa.

Apple, Macintosh ja Safari ovat Apple Inc:n tavaramerkkejä, jotka on rekisteröity Yhdysvalloissa ja muissa maissa.

FaceFilter Studio on Reallusion, Inc:n tavaramerkki.

Jokaisella yhtiöllä, jonka ohjelmiston nimi on mainittu tässä käyttöoppaassa, on erityinen ohjelmiston käyttöoikeussopimus.

**Kaikki Brother-tuotteissa näkyvät yritysten kaupanimet ja tuotenimet, niihin liittyvät asiakirjat ja muu aineisto ovat kaikki kyseisten yritysten tavaramerkkejä tai rekisteröityjä tavaramerkkejä.**

### Laadinta ja julkaisu

Tämä käyttöopas on laadittu ja julkaistu Brother Industries, Ltd:n valvonnassa, ja se sisältää tuotteen uusimman kuvauksen ja tekniset tiedot. Tämän käyttöohjeen sisältöä ja tuotteen teknisiä tietoja voidaan muuttaa ilman erillistä ilmoitusta.

Brother pidättää oikeuden muuttaa tässä mainittuja teknisiä tietoja ja aineistoa siitä ilmoittamatta, eikä vastaa mistään vahingoista (mukaan lukien välilliset vahingot), jotka aiheutuvat luottamuksesta esitettyyn aineistoon, mukaan lukien painovirheet tai muut julkaisuun liittyvät virheet, kuitenkin niihin rajoittumatta.

### Tekijänoikeudet ja lisenssit

©2010 Brother Industries, Ltd. Kaikki oikeudet pidätetään.



Hae innoitusta. Kaksoisnapsauta Brother CreativeCenter -kuvaketta työpöydälläsi, niin pääset käyttämään ILMAISTA sivustoa, joka sisältää monia ideoita ja apuvälineitä henkilökohtaiseen ja ammattimaiseen käyttöön.



<http://www.brother.com/creativecenter/>