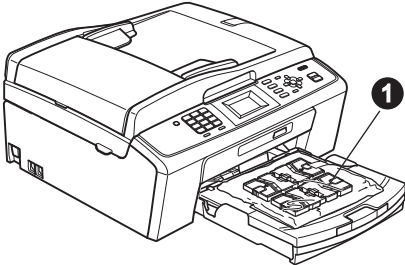
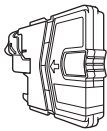
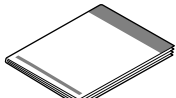

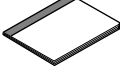
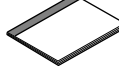
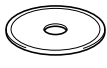
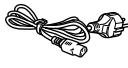



Makineyi kullanmadan önce lütfen doğru kurulum ve montaj için bu Hızlı Kurulum Kılavuzu'nu okuyun.

⚠ UYARI	UYARI engellenmemesi halinde ölümlü veya ciddi yaralanmalarla sonuçlanabilecek potansiyel tehlikeli bir durumu ifade eder.
⚠ DİKKAT	DİKKAT engellenmemesi halinde küçük veya orta seviyede yaralanmalarla sonuçlanabilecek potansiyel tehlikeli bir durumu ifade eder.

1

Makineyi ambalajından çıkarın ve parçalarını kontrol edin

		 <p>Kutu İçi Mürekkep Kartuşları [x4]</p> <p>Siyah Sarı Cyan Magenta (Yedek kartuşun yaklaşık %65'i kadar çıktı kapasitesi) Ayrıntılar için <i>Basit Kullanım Kılavuzu</i>'ndaki <i>Sarf malzemeleri</i> kısmına bakın.</p>		 <p>Hızlı Kurulum Kılavuzu</p>	
				 <p>USB Arayüz Kablosu</p>	
 <p>Basit Kullanım Kılavuzu</p>	 <p>Güvenlik ve Yasal Bilgiler Kitapçığı</p>	 <p>Yükleme CD-ROM'u Dokümantasyon CD-ROM'u</p>	 <p>Elektrik Kablosu</p>	 <p>Telefon Hat Kablosu</p>	

⚠ UYARI

Makinenizin ambalajlanmasında plastik torbalar kullanılmıştır. Boğulma tehlikesini önlemek için bu torbaları bebek ve çocukların ulaşamayacağı bir yerde saklayın.

- Bu Hızlı Kurulum Kılavuzu'ndaki resimlerden birçoğunda MFC-J410 gösterilmektedir.

- Makineyi kaplayan ve LCD ekran üzerindeki koruyucu bant ve filmi çıkarın.
- Mürekkep kartuşlarını içeren plastik torbayı ❶ kağıt tepsisinin üst kısmından çıkarın.
- Eksik parça olmadığını kontrol edin.

📄 Not

- Kutudan çıkan parçalar bulunduğunuz ülkeye göre değişebilir.
- Herhangi bir sebeple makinenizi taşımanız gerektiğinde kullanmak üzere tüm ambalaj malzemelerini ve kutuyu saklayın.
- Lütfen USB bağlantısı için ürünle birlikte verilen USB kablosunu kullanın.

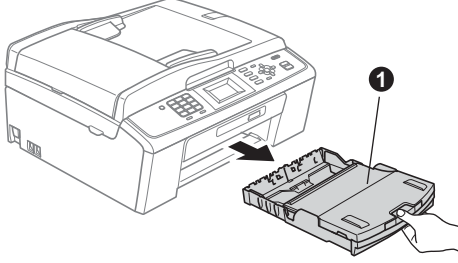
USB kablosu

Lütfen 2 metreden uzun olmayan bir USB 2.0 kablosu (Tip A/B) kullandığınızdan emin olun.

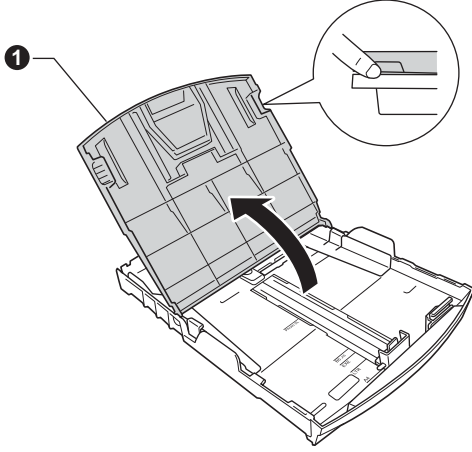
2

Düz A4 kağıt yükleyin

- a** Kağıt tepsisini ① çekerek makineden tamamen çıkarın.

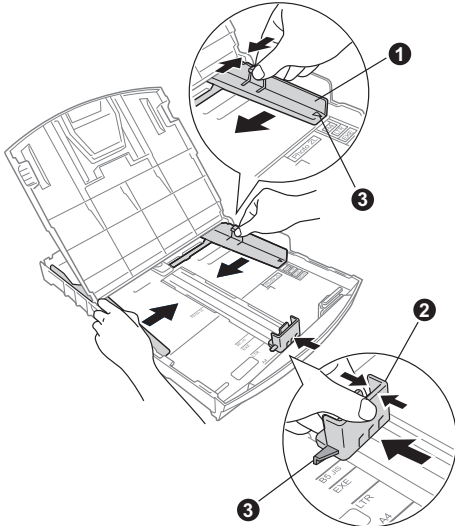


- b** Çıkan kağıt tepsi kapağını ① kaldırın.



- c** Kağıt boyutuna uygun hale getirmek üzere, her iki elinizle kağıt yan kılavuzları ① ve ardından kağıt uzunluk kılavuzuna ② hafifçe bastırarak kaydırın.

Kağıt yan kılavuzları ① ile kağıt uzunluk kılavuzunun ② üzerindeki üçgen şeklindeki işaretlerin ③ kullandığınız kağıt boyutu işareti ile aynı hizada olduğunu kontrol edin.

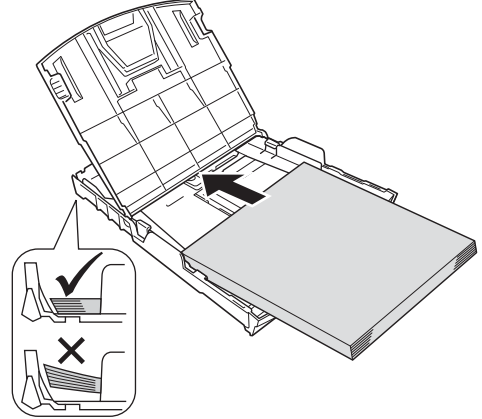


- d** Kağıt sıkışmalarını ve hatalı beslemeleri önlemek için kağıt destesini iyice havalandırın.

- e** Kağıdı, yazdırılacak tarafı aşağı bakacak ve üst kenarı önce girecek şekilde yavaşça kağıt tepsisine yerleştirin. Kağıdın tepside düz durup durmadığını kontrol edin.

! ÖNEMLİ

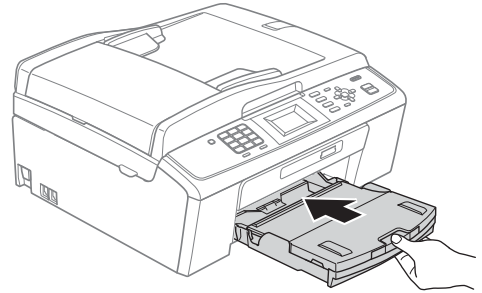
Kağıdı fazla ileri İTMEYİN.



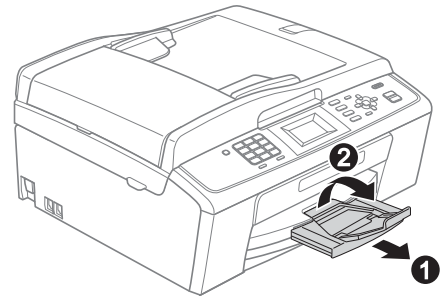
- f** Kağıt yan kılavuzlarını kağıt boyutuna uygun olarak dikkatli bir şekilde ayarlayın. Kağıt yan kılavuzlarının kağıdın kenarlarına dokunduğunu kontrol edin.

- g** Çıkan kağıt tepsi kapağını kapatın.

- h** Kağıt tepsisini yavaşça iterek makineye takın.



- i** Kağıt tepsisini yerinde tutarken, kağıt desteğini ① tık sesi duyuluncaya kadar dışarı çekin ve kağıt destek kapağını ② açın.



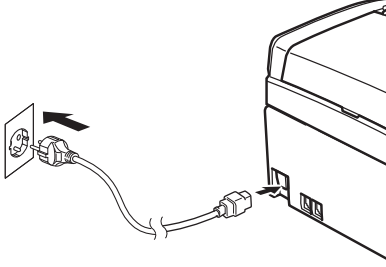
3

Elektrik kablosunu ve telefon hattını bağlayın

! ÖNEMLİ

USB kablosunu henüz BAĞLAMAYIN.

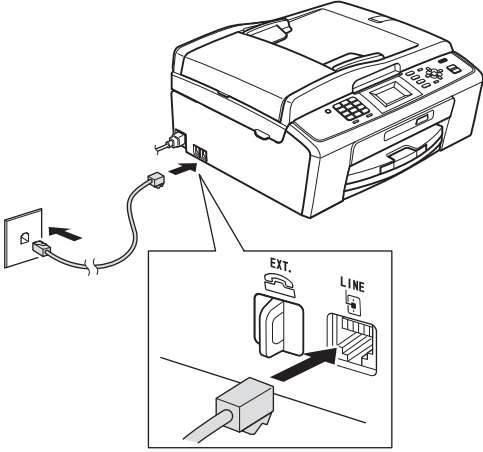
a Elektrik kablosunu bağlayın.



! UYARI

Makine, topraklı bir prize takılmalıdır.

b Telefon hattı kablosunu bağlayın. Telefon hat kablosunun bir ucunu makinenin üzerinde **LINE** ile belirtilen yuvaya diğer ucunu ise duvardaki telefon prizine bağlayın.



! UYARI

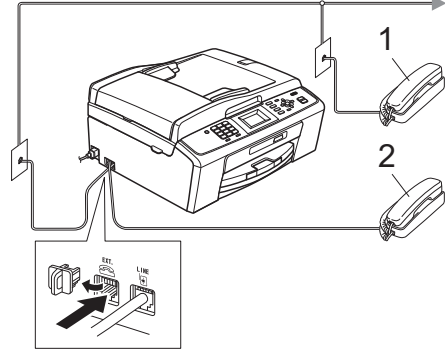
Makine, elektrik prizi üzerinden topraklandığından makine telefon hattına bağlıyken elektrik kablosunu makineye bağlı tutarak telefon şebekesindeki olası tehlikeli elektrik şartlarından korunabilirsiniz. Benzer şekilde, makinenizi taşımak istediğinizde önce telefon hattı bağlantısını ve ardından elektrik kablosunun bağlantısını keserek korunabilirsiniz.

! ÖNEMLİ

Telefon hattı kablosu, makinede **LINE** ile işaretli yuvaya BAĞLANMALIDIR.

Not

Telefon hattını bir harici telefon ile paylaşıyorsanız, aşağıda gösterilen şekilde bağlayın.



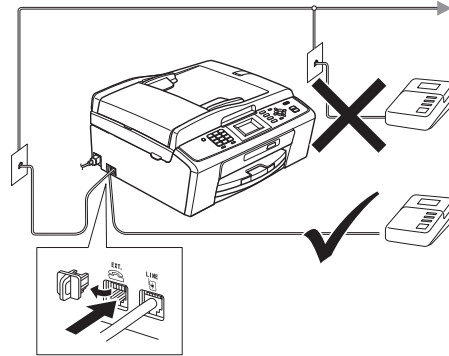
1 Dahili telefon

2 Harici telefon

Kullandığınız harici telefonun kablosunun 3 metreden uzun olmadığından emin olun.

Not

Telefon hattını bir harici telesekreter ile paylaşıyorsanız, aşağıda gösterilen şekilde bağlayın.



Harici bir telesekreteriniz varsa alım modunu Harici TAD'a ayarlayın. Bkz. Alma Modu Seçme sayfa 6. Ek ayrıntılar için Basit Kullanım Kılavuzu'nun 6. Bölümü'ndeki Harici TAD (telesekreter) bağlama konusuna bakın.

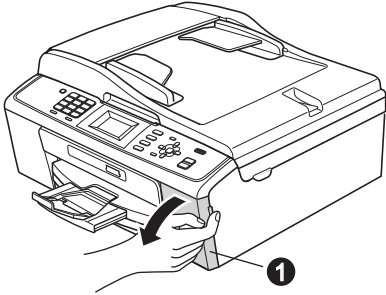
4

Mürekkep kartuşlarını takın

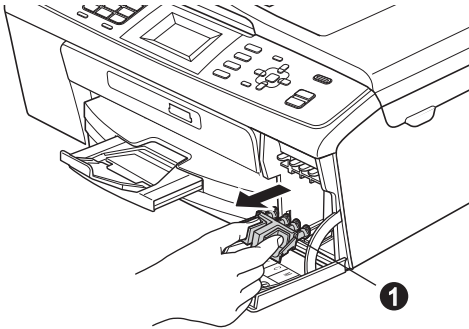
⚠ DİKKAT

Gözünüze mürekkep kaçarsa derhal bol su ile yıkayın ve tahriş etmesi durumunda doktora danışın.

- a** Makinenin açık olduğundan emin olun. LCD ekranda No Ink Cartridge (Mürekkep kartuşu Yok) mesajı görüntülenir.
- b** Mürekkep kartuşu kapağını ❶ açın.



- c** Yeşil koruyucu parçayı ❶ çıkarın.



Not

Yeşil koruyucu parçayı atmayın. Daha sonra makineyi taşırsanız bu parçaya ihtiyacınız olacaktır.

- d** Mürekkep kartuşunu ambalajından çıkarın.

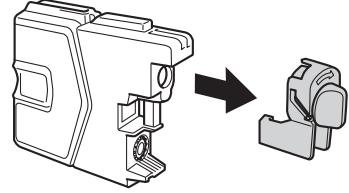
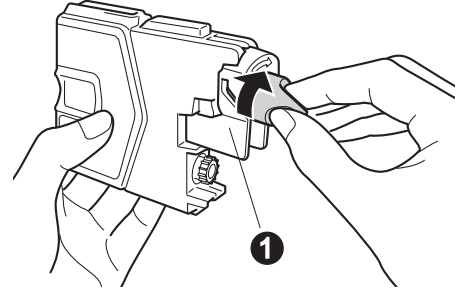
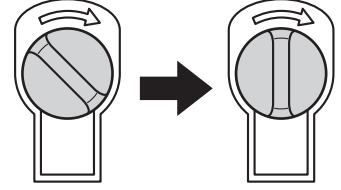


Not

Makinenizle ilk kez gelen Kutu İçi Mürekkep Kartuşları'nı taktığınızdan emin olun.

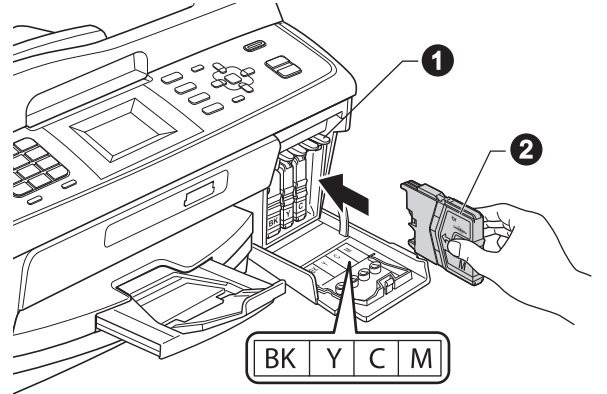
e

Vakum contasını açmak için koruyucu sarı kapağın üzerindeki yeşil düğmeyi saat yönünde tık sesi duyuluncaya kadar çevirin, ardından kapağı ❶ çıkarın.



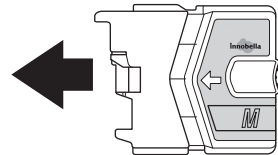
f

Aşağıdaki şekilde gösterildiği gibi kartuş rengiyle ❷ kol ❶ renginin aynı olmasına dikkat edin.

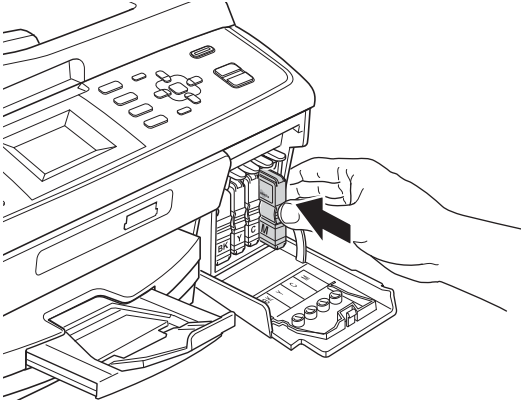


g

Her bir mürekkep kartuşunu etiket üzerindeki okla aynı yönde takın.



- h** Mürekkep kartuşunu tık sesi gelinceye kadar yavaşça itin. Tüm mürekkep kartuşları takıldıktan sonra mürekkep kartuşu kapağını kapatın.

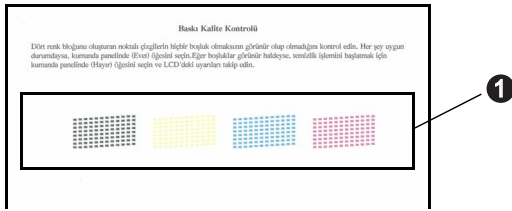


Not

Makine baskı için mürekkep kanalı sistemini hazırlayacaktır. Bu işlem yaklaşık dört dakika sürecektir. İşlem bitmeden makineyi kapatmayın.

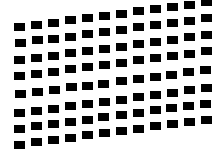
5 Baskı kalitesini kontrol edin

- a** Hazırlık işlemi tamamlandığında LCD ekranda Set Paper and Press Start (Kağıdı Ayarla ve Başlat'a Bas) mesajı görüntülenir. **Renkli Başlat'a** basın.
- b** Sayfadaki dört adet renkli bloğun **1** kalitesini kontrol edin. (siyah/sarı/cyan/magenta)



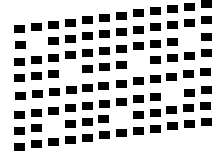
- c** Çizgilerin tümü net ve görülebilir durumdaysa tuş takımından **1** (Yes (Evet)) düğmesine basarak kalite kontrolünü bitirin ve **6** no'lu adıma geçin.

Tamam



- Eksik kısa çizgiler varsa tuş takımındaki **2** (No (Hayır)) öğesine basın ve LCD ekranda gösterilen adımları takip edin.

Kötü

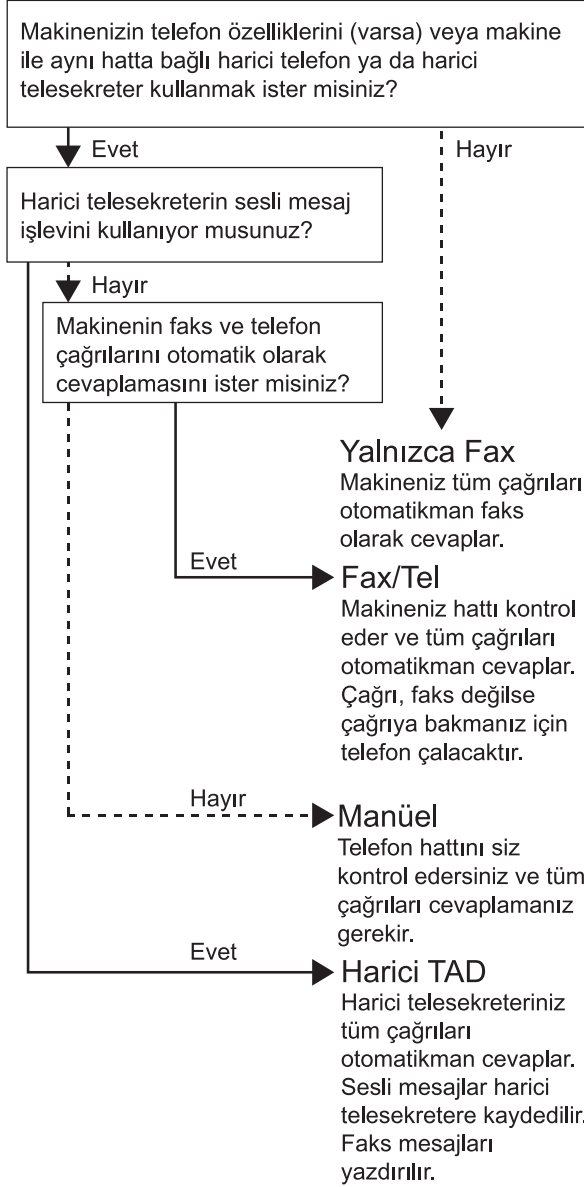


6 Dilinizi seçin (gerekirse)


- a** Menü düğmesine basın.
- b** Initial Setup (İlk Kurulum)'u seçmek için ▲ ya da ▼ düğmesine tuşuna basın. **Tamam'a** basın.
- c** Local Language (Yerel Dil)'i seçmek için ▲ ya da ▼ tuşuna basın. **Tamam'a** basın.
- d** Dilinizi seçmek için ▲ ya da ▼ tuşuna basın. **Tamam'a** basın.
- e** Durdur/Çık'a basın.

7 Alma Modu Seçme

Dört olası alım modu bulunmaktadır:
Yalnızca Fax, Fax/Tel, Manüel ve
Harici TAD.



- a** Menü düğmesine basın.
- b** İlk Kurulum'u seçmek için ▲ ya da ▼ düğmesine tuşuna basın. **Tamam'a** basın.
- c** Alım Modu'nu seçmek için ▲ veya ▼ tuşuna basın. **Tamam'a** basın.
- d** Alım modunu seçmek için ▲ veya ▼ tuşuna basın. **Tamam'a** basın.
- e** Durdur/Çık'a basın.

 *Ayrıntılar için Basit Kullanım Kılavuzu'nun 5. Bölümünde bulunan Alma modlarını kullanma konusuna bakın.*

8 LCD kontrastını ayarlayın (gerekirse)

LCD'yi okumada zorluk çekiyorsanız kontrast ayarını değiştirmeyi deneyin.

- a** Menü düğmesine basın.
- b** Genel Ayarlar'ı seçmek için ▲ ya da ▼ düğmesine tuşuna basın. **Tamam'a** basın.
- c** LCD Ayarları'nı seçmek için ▲ veya ▼ tuşuna basın. **Tamam'a** basın.
- d** LCD Kontrast'ı seçmek için ▲ veya ▼ tuşuna basın. **Tamam'a** basın.
- e** Kontrast seviyesini seçmek için ◀ veya ▶ tuşuna basın. **Tamam'a** basın.
- f** Durdur/Çık'a basın.

9 Tarih ve saati ayarlayın

Makine tarihi ve saati gösterir; istasyon kimliğini ayarladıysanız, gönderdiğiniz faksa tarih ve saat eklenir.

- a** Menü düğmesine basın.
- b** İlk Kurulum'u seçmek için ▲ veya ▼ tuşuna basın. **Tamam'a** basın.
- c** Tarih ve Saat'i seçmek için ▲ veya ▼ tuşuna basın. **Tamam'a** basın.
- d** Tuş takımını kullanarak yılın son iki rakamını girin ve **Tamam'a** basın.



(ör. 2010 için 10 girin.)

- e** Ay ve Gün ile 24 saatlik format için bu işlemi tekrar edin.
- f** Durdur/Çık'a basın.

10 Kişisel bilgileri (İstasyon Kimliği) girin

Gönderdiğiniz tüm faks sayfalarına yazılması için adınızı ve faks numaranızı kaydetmelisiniz.

- a** Menü düğmesine basın.
- b** İlk Kurulum'u seçmek için ▲ ya da ▼ düğmesine tuşuna basın. **Tamam'a** basın.
- c** İst. Kimliği'ni seçmek için ▲ veya ▼ tuşuna basın. **Tamam'a** basın.
- d** Tuş takımını kullanarak faks numaranızı (en fazla 20 rakam) girin ve **Tamam'a** basın. Uluslararası kodlar için "+" girmek üzere * tuşuna basın.
- e** Tuş takımını kullanarak adınızı (en fazla 20 karakter) girin ve **Tamam'a** basın.

Not


- Adınızı girmek için aşağıdaki tabloya bakın.
- Son karakterle aynı tuşta bulunan bir karakteri girmeniz gerekiyorsa ► tuşuna basarak imleci sağa hareket ettirin.
- Hatalı bir karakter girdiniz ve düzeltmek istiyorsanız imleci hatalı karaktere getirmek için ◀ ya da ► tuşuna basın ve ardından **Sil'e** basın.

Tuşa basın	Bir kez	İki kez	Üç kez	Dört kez
2	A	B	C	2
3	D	E	F	3
4	G	H	I	4
5	J	K	L	5
6	M	N	O	6
7	P	Q	R	S
8	T	U	V	8
9	W	X	Y	Z

- f** Durdur/Çık'a basın.

Not

Hata yapmanız durumunda yeniden başlamak isterseniz **a** öğesine gitmek için **Durdur/Çık'a** basın.

 Ayrıntılar için Basit Kullanım Kılavuzu'nun Ek C Metin Girme konusuna bakın.

11 Faks Gönderim Raporu

Brother makinemiz, bir faks gönderdiğinizin onayı olarak kullanılacak bir Gönderim Onay Raporu özelliği içermektedir. Bu rapor, alan tarafın adını ya da faks numarasını, gönderim tarihini, saatini ve iletimin süresini, iletilen sayfa sayısını ve iletimin başarılı olup olmadığını listeler. Faks Gönderim Raporu özelliğini kullanmak isterseniz *Basit Kullanım Kılavuzu'nun 4. Bölümündeki Gönderim Onay Raporu* konusuna bakın.

12 Tonlu veya Puls çevirme modunu ayarlayın

Makinemiz tonlu çevirme servisi için ayarlanmış olarak gelir. Çevirme servisiniz Puls (döner) ise arama modunu değiştirmeniz gerekir.

- a** Menü düğmesine basın.
- b** İlk Kurulum'u seçmek için ▲ ya da ▼ düğmesine tuşuna basın. **Tamam'a** basın.
- c** Ton/Puls öğesini seçmek için ▲ veya ▼ tuşuna basın. **Tamam'a** basın.
- d** Puls öğesini (veya Ton'u) seçmek için ▲ veya ▼ tuşuna basın. **Tamam'a** basın.
- e** Durdur/Çık'a basın.

13

Telefon hattı tipini ayarlayın

Faks göndermek ve almak için makineyi PBX veya ISDN kullanan bir hatta bağlıyorsanız, aşağıdaki adımları tamamlayarak telefon hattı tipini buna göre değiştirmeniz gerekmektedir.

- a** Menü düğmesine basın.
- b** İlk Kurulum'u seçmek için ▲ ya da ▼ düğmesine tuşuna basın.
Tamam'a basın.
- c** Tel. Hat Ayarı'nı seçmek için ▲ veya ▼ tuşuna basın.
Tamam'a basın.
- d** Normal, PBX ya da ISDN'yi seçmek için ▲ veya ▼ tuşuna basın.
Tamam'a basın.
- e** Durdur/Çık'a basın.

PBX ve AKTARMA

Makine başlangıçta, standart PSTN (Public Switched Telephone Network) hattına bağlanmasına imkan veren Normal seçeneğine ayarlanmıştır. Bununla birlikte ofislerin çoğunda merkezi telefon sistemi veya Private Branch Exchange (PBX) kullanılmaktadır. Makineniz çoğu PBX tipine bağlanabilir. Makinenin yeniden çevirme özelliği sadece timed break recall'u (TBR) destekler. TBR, çoğu PBX sistemiyle çalışarak harici bir hatta erişmenizi veya çağrılarını başka bir paralel hatta aktarmanıza imkan verir. Bu özellik **Tel/R** tuşuna basıldığında çalışır.

14

Telefon hattı uyumluluğunu ayarlayın

Makineyi bir VoIP hizmetine (internet üzerinden) bağlıyorsanız, uyumluluk ayarını değiştirmeniz gerekmektedir.

Not

Analog bir telefon hattı kullanıyorsanız bu adımı atlayabilirsiniz.

- a** Menü düğmesine basın.
- b** İlk Kurulum'u seçmek için ▲ ya da ▼ düğmesine tuşuna basın.
Tamam'a basın.
- c** Uyumluluk'u seçmek için ▲ veya ▼ tuşuna basın.
Tamam'a basın.
- d** Temel (VoIP)'i seçmek için ▲ veya ▼ tuşuna basın.
Tamam'a basın.
- e** Durdur/Çık'a basın.

Windows® Kullanıcıları için:

Şimdi şuraya gidin:

Sayfa 9

Macintosh Kullanıcıları için:

Şimdi şuraya gidin:

Sayfa 12



USB

Windows®

USB arayüzü kullanıcıları için (Windows® 2000 Professional/XP/XP Professional x64 Edition/ Windows Vista®/Windows® 7)

15

Kurmadan önce

- a** Bilgisayarınızın AÇIK olduğundan ve oturumu Yönetici haklarıyla açtığınızdan emin olun.

! ÖNEMLİ

- USB kablosunu henüz BAĞLAMAYIN.
- En güncel sürücüler ve bilgi için, <http://solutions.brother.com/> adresini ziyaret edin.
- Çalışan program varsa kapatın.
- İşletim sisteminize bağlı olarak ekranlar değişebilir.

16

MFL-Pro Suite'i Kurun

- a** CD-ROM sürücünüze verilen yükleme CD-ROM'unu takın. Model adı ekranı açılırsa makinenizi seçin. Dil ekranı açılırsa dilinizi seçin.

Not

Brother ekranı otomatik olarak görüntülenmezse, **Bilgisayarım (Bilgisayar)** öğesine gidin, CD-ROM simgesini çift-tıklayın ve ardından **start.exe**'yi çift-tıklayın.

- b** CD-ROM Üst Menüsü görüntülenir. **MFL-Pro Suite Kur** öğesini tıklayın, ardından Lisans Sözleşmesini kabul ediyorsanız **Evet** öğesini tıklayın. Ekrandaki talimatları izleyin.



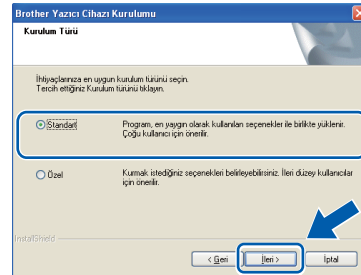
Not

- Bu ekran açılırsa bilgisayarınızı yeniden başlatmak için **OK**'i tıklayın.

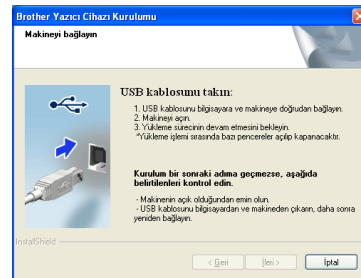


- Kurulum otomatik olarak devam etmezse, CD-ROM'u çıkarıp yeniden takarak veya kök klasöründen **start.exe** programını çift tıklayarak üst menüyü yeniden açın ve MFL-Pro Suite'i kurmak için **b** öğesinden devam edin.
- Windows Vista® ve Windows® 7 için **Kullanıcı Hesabı Denetimi** ekranı görüntülendiğinde, **İzin Ver** veya **Evet** öğesini tıklayın.

- c** **Standart**'ı seçin ve **İleri**'yi tıklayın. Kurulum devam eder.



- d** Bu ekran açıldığında bir sonraki adıma geçin.

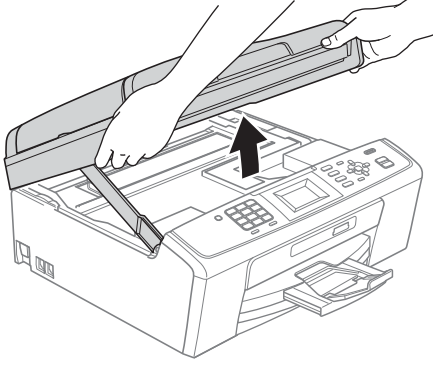



Windows®
USB
Macintosh

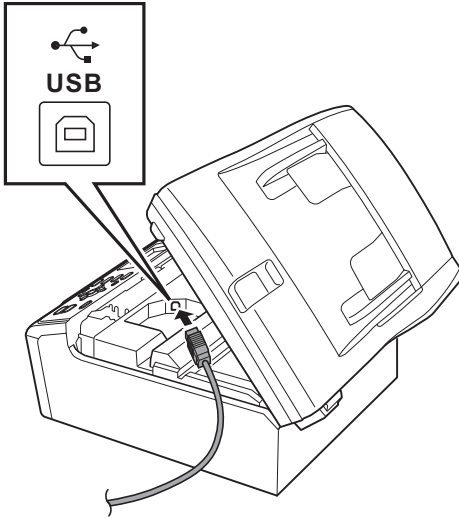


17 USB kablosunu bağlayın

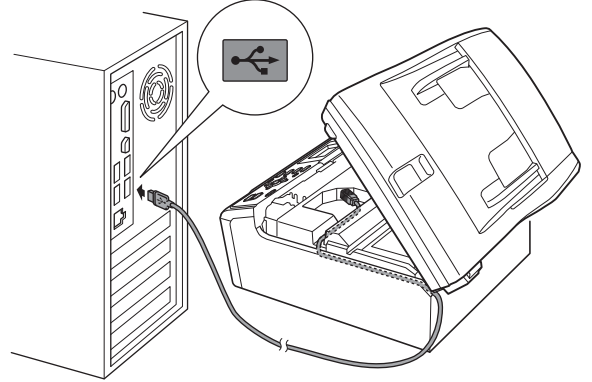
- a** Her iki elinizle makinenin her iki tarafındaki plastik tırnaklardan tutarak açık konumda sıkıca kilitleninçeye kadar tarayıcı kapağını kaldırın.



- b** USB kablosunu  simgesi ile belirtilmiş olan USB yuvasına takın. USB yuvasını aşağıdaki şekilde gösterildiği gibi makinenin iç kısmında bulabilirsiniz.



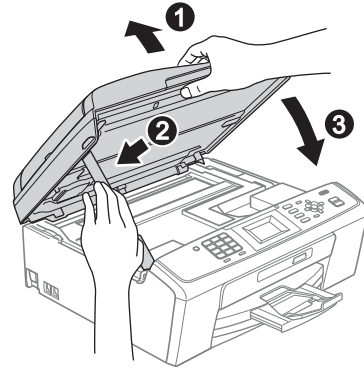
- c** USB kablosunu aşağıda gösterildiği gibi makinenin yanında ve arka kısmında yer alan kablo kanalından geçirin. Daha sonra kabloyu bilgisayarınıza bağlayın.



! ÖNEMLİ

Hataya neden olabileceğinden, kablunun kapağın kapanmasına engel olmadığından emin olun.

- d** Kilidi ① açmak için tarayıcı kapağını kaldırın. Tarayıcı kapağı desteğini ② hafifçe aşağı bastırın ve tarayıcı kapağını ③ kapatın.





- e Kurulum otomatik olarak devam edecektir. Kurulum ekranları birer birer görüntülenir.

! ÖNEMLİ

Kurulum sırasında ekranlardan hiçbirini iptal ETMEYİN. Tüm ekranların açılması birkaç saniye sürebilir.

Not

Windows Vista® ve Windows® 7 için, **Windows Güvenliği** ekranı açıldığında, onay kutusunu işaretleyin ve kurulumu düzgün bir şekilde tamamlamak için **Yükle**'yi tıklayın.

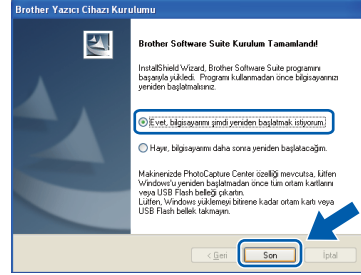
- f **Kullanım Kılavuzları** ekranı görüntülendiğinde, eğer kılavuzları indirmek isterseniz, **Web'deki Kılavuzları Görüntüle**'yi tıklayın ve ekran talimatlarını takip edin. Dokümantasyon CD-ROM'undaki kılavuzları da görüntüleyebilirsiniz.

- g **On-Line Kayıt** ekranı görüntülendiğinde seçiminizi yapın ve ekrandaki talimatları izleyin.

- h Makinenizi Varsayılan yazıcı olarak belirlemek istemiyorsanız, **Varsayılan Yazıcı olarak kurunuz** onay kutusunun işaretini kaldırın.

18 Bitirin ve yeniden başlatın

- a Bilgisayarınızı yeniden başlatmak için **Son**'u tıklayın. Bilgisayarınızı yeniden başlattıktan sonra oturumu Yönetici haklarıyla açmanız gerekmektedir.



Not

- Yazılım kurulumu sırasında bir hata mesajı görüntülenirse, **Başlat/Tüm Programlar/ Brother/MFC-JXXX** (MFC-JXXX model adınızı gösterir) dizininde bulunan **Kurulum Tanıları**'ni çalıştırın.
- Güvenlik ayarlarınıza bağlı olarak, makineyi veya yazılımını kullanırken bir Windows Güvenliği veya antivirüs yazılımı penceresi açılabilir. Lütfen devam etmek için pencereye izin veya onay verin.

- b **Firmware Güncellemeleri için Kontrol Et** ekranında, istediğiniz firmware güncelleme ayarını seçin ve **Tamam**'i tıklayın.

Not

Aygıt yazılımı güncellemesi için internet erişimi gerekmektedir.

Son

Kurulum tamamlandı.

Şimdi şuraya gidin:

Sayfa 14'te yer alan **İsteğe Bağlı Uygulamaları Kurun** kısmına geçin.

Not

XML Paper Specification Printer Driver
XML Paper Specification Printer Driver, XML Paper Specification belgelerini kullanan uygulamalardan yazdırma işlemi yaparken kullanılan en uygun sürücüdür.
<http://solutions.brother.com/> adresinden Brother Çözüm Merkezi'ne girerek en yeni sürücüyü indirin.



USB arayüzü kullanıcıları (Mac OS X 10.4.11, 10.5.x, 10.6.x)

15 Kurmadan önce

- a** Makinenizin elektrik kaynağına bağlı olduğundan ve Macintosh bilgisayarınızın AÇIK olduğundan emin olun. Oturumu yönetici haklarıyla açmanız gerekmektedir.

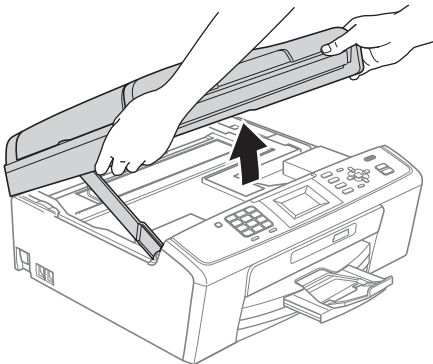
! ÖNEMLİ


- Kullandığınız Mac OS X ile ilgili en yeni sürücüler ve bilgiler için <http://solutions.brother.com/> adresini ziyaret edin.
- Mac OS X 10.4.0 ile 10.4.10 arası kullanıcılarının Mac OS X 10.4.11 - 10.6.x'e geçmeleri gerekmektedir.

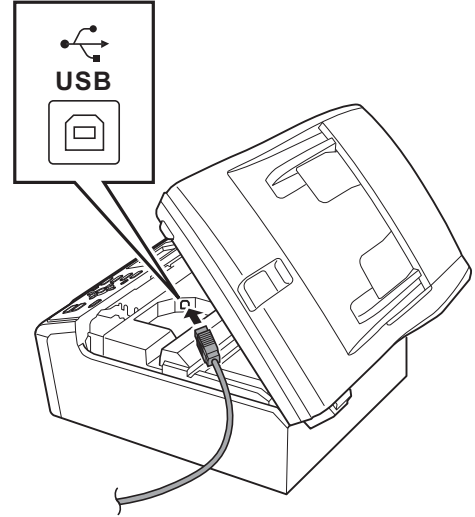
16 USB kablosunu bağlayın**! ÖNEMLİ**

- Makineyi klavye veya elektrik beslemesi olmayan USB hub üzerindeki bir USB bağlantı noktasına BAĞLAMAYIN.
- Makineyi doğrudan Macintosh bilgisayarınıza bağlayın.

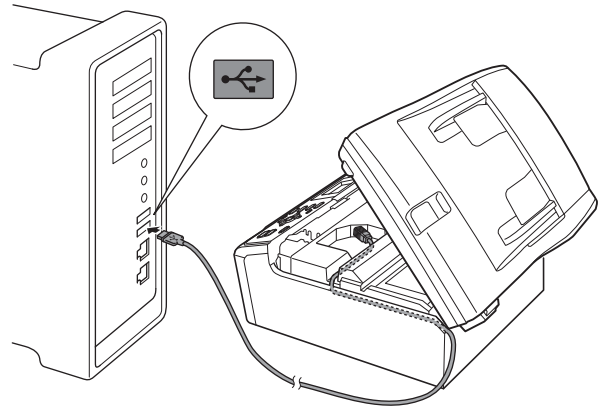
- a** Her iki elinizle makinenin her iki tarafındaki plastik tırnaklardan tutarak açık konumda sıkıca kilitleninceye kadar tarayıcı kapağını kaldırın.



- b** USB kablosunu  simgesi ile belirtilmiş olan USB yuvasına takın. USB yuvasını aşağıdaki şekilde gösterildiği gibi makinenin iç kısmında bulabilirsiniz.



- c** USB kablosunu aşağıda gösterildiği gibi makinenin yanında ve arka kısmında yer alan kablo kanalından geçirin. Daha sonra kabloyu Macintosh bilgisayarınıza bağlayın.

**! ÖNEMLİ**

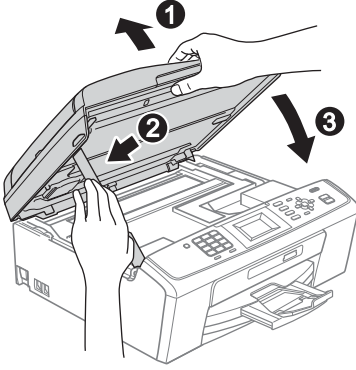
Hataya neden olabileceğinden, kablonun kapağın kapanmasına engel olmadığından emin olun.



USB

Macintosh

- d** Kilidi ① açmak için tarayıcı kapağını kaldırın. Tarayıcı kapağı desteğini ② hafifçe aşağı bastırın ve tarayıcı kapağını ③ kapatın.

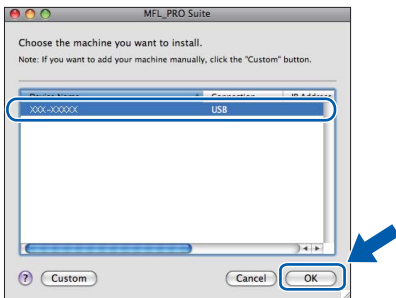


17 MFL-Pro Suite'i Kurun

- a** CD-ROM sürücünüze verilen yükleme CD-ROM'unu takın.
- b** Kurmak için **Start Here OSX** (Buradan Başlat OSX) simgesini çift tıklayın.



- c** Lütfen bekleyin, yazılım kurulumu birkaç saniye sürebilir. Kurulum sonrasında, Brother yazılımı Brother aygıtını arayacaktır.
- d** Listedeki makineyi seçin ve **OK** (Tamam) ögesini tıklayın.



- e** Bu ekran açıldığında, **Next** (İleri)'yi tıklayın.

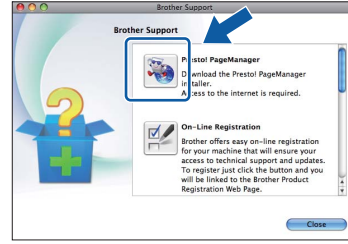


- f** **Brother Support** (Brother Destek) ekranı açıldığında, kurulumu sonlandırmak için **Close** (Kapat)'ı tıklayın veya **18.** adıma geçin.

18 Presto! PageManager'ı indirip yükleyin (sadece MFC-J410)

Presto! PageManager kurulduğunda, Brother ControlCenter2'ye OCR kabiliyeti kazandırılır. Presto! PageManager ile fotoğraf ve dokümanlarınızı kolayca tarayabilir, paylaşabilir ve düzenleyebilirsiniz.

- a** Presto! PageManager indirme sitesine gitmek için **Presto! PageManager** simgesini tıklayın ve ekrandaki talimatları izleyin.



Son

Kurulum tamamlandı.



Not

Image Capture yardımcı programını Mac OS X 10.6.x'te kullanmak için, lütfen Brother Çözüm Merkezi'nden (<http://solutions.brother.com/>) indirebileceğiniz CUPS Yazıcı Sürücüsü'nü yükleyin.

1

Reallusion, Inc tarafından desteklenen FaceFilter Studio/BookScan & Whiteboard Suite'i Kurun

FaceFilter Studio, kullanımı kolay kenarsız fotoğraf yazdırma uygulamasıdır. FaceFilter Studio ayrıca fotoğraf verilerinizi düzenlemenize ve kırmızı göz giderme veya cilt tonu zenginleştirme gibi fotoğraf efektleri eklemenize imkan verir.

BookScan Enhancer yazılımı taranan kitap görüntülerini otomatik olarak düzeltebilir.

Whiteboard Enhancer yazılımı beyaz tahtanızdan alınan fotoğraflardaki metin ve görüntüleri siler ve zenginleştirir.

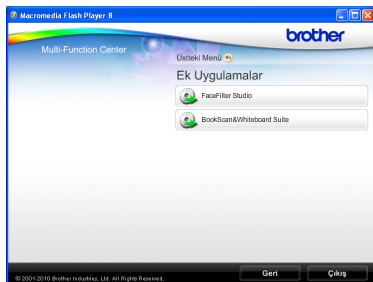
! ÖNEMLİ

- Makine AÇIK konumda ve bilgisayara bağlı olmalıdır.
- Bilgisayar İnternet'e bağlı olmalıdır.
- Oturumu yönetici haklarıyla açtığınızdan emin olun.
- Bu uygulama, Windows Server® 2003/2008 serisi için mevcut değildir.

- Yükleme CD-ROM'unu çıkarıp yeniden takarak ya da kök klasöründen **start.exe** programını çift tıklayarak üst menüyü yeniden açın.
- CD-ROM Üst Menüsü görüntülenir. Dilinizi seçin ve ardından **Ek Uygulamalar**'ı tıklayın.



- Yüklemek istediğiniz uygulamanın düğmesini tıklayın.



- Daha fazla uygulama kurmak için, Ek Uygulamalar ekranına geri dönün.

2

FaceFilter Studio Yardım'ı Kurun

FaceFilter Studio'nun kullanılması ile ilgili talimatlar için FaceFilter Studio Help'i indirerek kurun.

- FaceFilter Studio'yu çalıştırmak için bilgisayarınızda **Başlat/Tüm Programlar/Reallusion/FaceFilter Studio**'ya gidin.
- Ekranın sağ üst köşesindeki **?** düğmesini tıklayın.
- Reallusion güncelleme web sayfasına gitmek için **Check for updates** (Güncellemeleri kontrol et)'e tıklayın.



- Download** (İndir) düğmesini tıklayın ve dosyayı kaydetmek için bir klasör seçin.
- FaceFilter Studio Yardım yükleyicisini başlatmadan önce, FaceFilter Studio'yu kapatın. Belirlediğiniz klasöre indirilen dosyayı çift-tıklayın ve kurmak için ekrandaki talimatları izleyin.




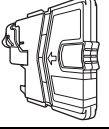
Not

*FaceFilter Studio Help'in tamamını görmek için bilgisayarınızda **Başlat/Tüm Programlar/Reallusion/FaceFilter Studio/FaceFilter Studio Help**'i seçin.*

Yedek sarf malzemeleri

Mürekkep kartuşlarını değiştirmenin zamanı geldiğinde LCD ekranda bir hata mesajı görüntülenir. Makinenizin mürekkep kartuşlarıyla ilgili daha fazla bilgi için <http://www.brother.com/original/> web sitesini ziyaret edin veya yerel Brother satıcınızla görüşün.

Mürekkep kartuşu

Siyah	Sarı	Cyan	Magenta
LC39BK	LC39Y	LC39C	LC39M
			

Innobella™ Nedir?

Innobella™, Brother tarafından sunulan bir dizi orijinal sarf malzemesidir. "Innobella™" ismi "Innovation" (Yenilikçilik) ve "Bella" (İtalyanca'da "Güzel" anlamına gelir) kelimelerinden türetilmiş olup size "güzel" ve "uzun ömürlü" baskı sonuçları sunan "yenilikçi" teknolojiyi ifade etmektedir.



Ticari markalar

Brother logosu Brother Industries, Ltd.'in tescilli ticari markasıdır.

Brother, Brother Industries, Ltd.'in tescilli ticari markasıdır.

Multi-Function Link, Brother International Corporation'ın tescilli ticari markasıdır.

Windows Vista, Amerika Birleşik Devletleri ve diğer ülkelerde Microsoft Corporation'ın tescilli ticari markası veya ticari markasıdır.

Microsoft, Windows, Windows Server ve Internet Explorer, Birleşik Devletler ve/veya diğer ülkelerde Microsoft Corporation'ın tescilli ticari markalarıdır.

Apple, Macintosh ve Mac OS, Apple Inc.'nin Birleşik Devletler ve diğer ülkelerde kayıtlı ticari markalarıdır.

FaceFilter Studio, Reallusion, Inc.'in ticari markasıdır.

Yazılım adı bu kılavuzda geçen her şirket kendi mülkiyet programlarına özgü Yazılım Lisans Anlaşmasına sahiptir.

Brother ürünlerinde, ilgili belgelerde ve diğer materyallerde görünen, şirketlere ait tüm ticari adlar ve ürün adları, ilgili şirketlerin ticari markaları veya tescilli ticari markalarıdır.

Derleme ve Yayın

Bu kılavuz, Brother Industries, Ltd. gözetiminde en son ürün tanımlamalarını ve özelliklerini içerecek şekilde derlenmiş ve basılmıştır.

Bu kılavuzun içeriği ve ürünün özellikleri haber vermeksizin değiştirilebilir.

Brother, ürününün özellikleri ile bu kılavuzun içeriğinde haber vermeksizin değişiklik yapma hakkını saklı tutar ve yayınlı ilgili baskı ve diğer hatalar da dahil olmak kaydıyla ancak bunlarla sınırlı kalmamak üzere sunulan içeriğe bağlı kalınmasından kaynaklanabilecek herhangi bir zarardan (dolaylı zararlar dahil) sorumlu tutulamaz.

Telif Hakkı ve Lisans

©2010 Brother Industries, Ltd. Tüm hakları saklıdır.



**BROTHER
CREATIVECENTRE**

İlham bulun. Masaüstünüzdeki Brother CreativeCentre simgesini çift tıklayarak, kişisel ve iş amaçlı kullanımınızda faydalanabileceğiniz bir çok fikir ve kaynağa ulaşabileceğiniz ÜCRETSİZ web sitesini ziyaret edin.



<http://www.brother.com/creativecenter/>