

請先詳讀本《快速設定指南》，並進行正確的設定及安裝，以便使用本設備。



警告

(警告) 用於指示如何避免可能的人身傷害。

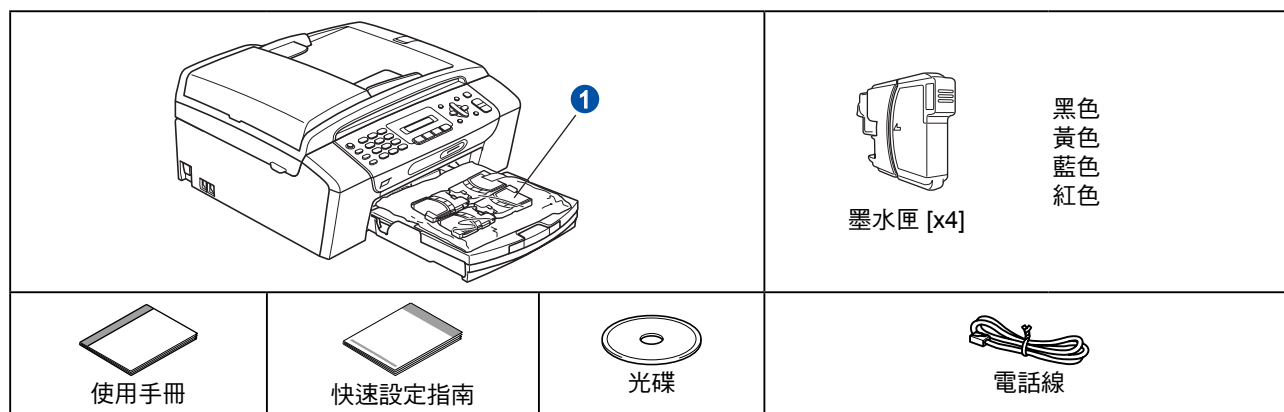
重要

請勿先連接 USB 連接線。




1

拆封並檢查內容物



警告

設備的包裝材料中包含塑膠袋，為避免嬰幼兒不慎吞入導致窒息，請將塑膠袋遠離嬰幼兒可及之處。

- a** 撕下平台掃描器上的保護膠帶及黏膜。
- b** 從紙匣上方取出內含墨水匣的塑膠袋 。
- c** 請確定包裝內含上述配件。



附註

- 包裝箱內容物可能因國家不同而有差異。
- 請妥善保存包裝材料，以便日後運送本設備時使用。
- 需購買正確的 USB 連接線。

USB 連接線

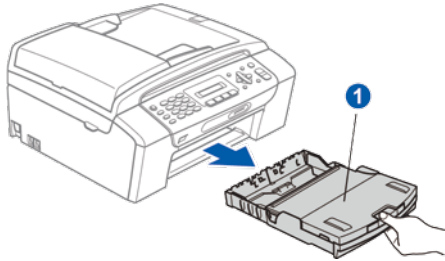
請務必使用 USB 2.0 連接線 (A/B 型)，且長度勿超過 2 公尺 (6 英尺)。

本設機備有 USB 2.0 Full-speed 介面，並相容於 USB 2.0 Hi-Speed，但最大資料傳輸速率為 12 Mbits/s。本設備亦可連接備有 USB 1.1 介面的電腦。

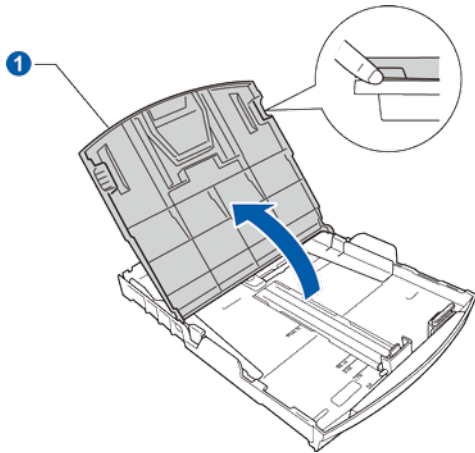
2

放入 Letter/A4 尺寸的普通紙

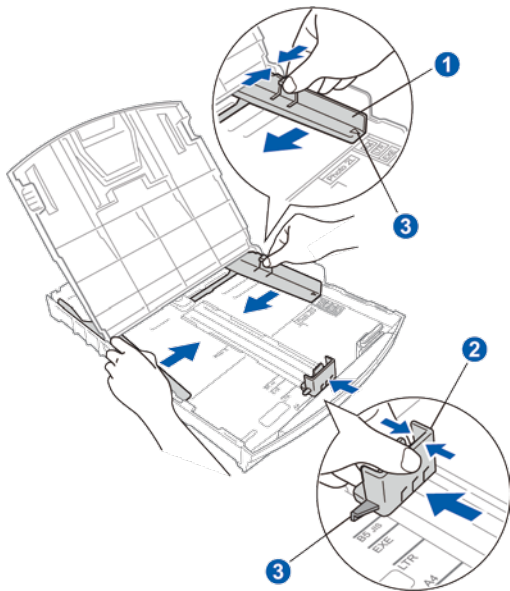
- a** 將紙匣 ❶ 從本設備中完全取出。



- b** 打開紙匣蓋 ❶。



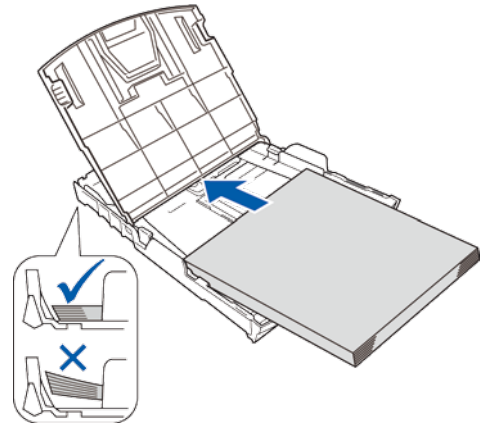
- c** 以雙手輕壓並推動紙張邊緣卡榫 ❶ 及紙張長度卡榫 ❷，以便符合放入的紙張尺寸。
請確定紙張邊緣卡榫 ❶ 及紙張長度卡榫 ❷ 的三角形標記 ❸，已對齊欲使用的紙張尺寸標記。



- d** 請整理好紙張，以免發生卡紙與進紙錯誤的情況。
- e** 輕緩地將紙張放入進紙匣，列印面朝下及紙張上緣朝前。檢查紙匣內的紙張是否平整。

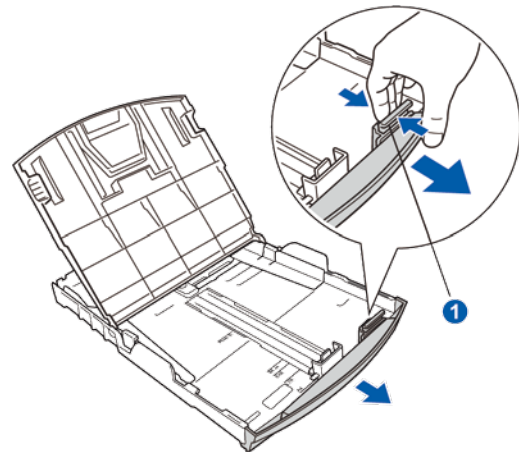
重要

請勿將紙匣內的紙張過度往內推。



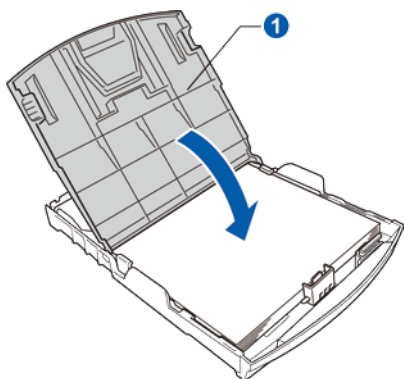
附註

使用 Legal 尺寸紙張時，若要拉出紙匣前端，請按住萬用卡榫釋放鈕 ❶。

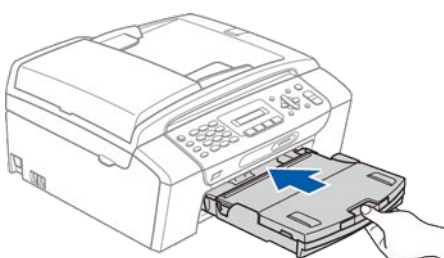


- f** 以雙手輕緩地調整紙張邊緣卡榫，確定紙張的邊緣皆已觸及紙張邊緣卡榫的兩側。

g 關閉紙匣蓋 ①。



h 緩慢 將紙匣完全推入本設備。



i 紙匣定位固定後，將紙張支撐架 ① 拉出至定位，然後展開紙張支撐板 ②。



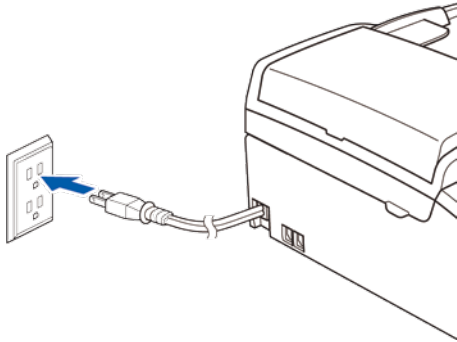
3

連接電源線及電話線

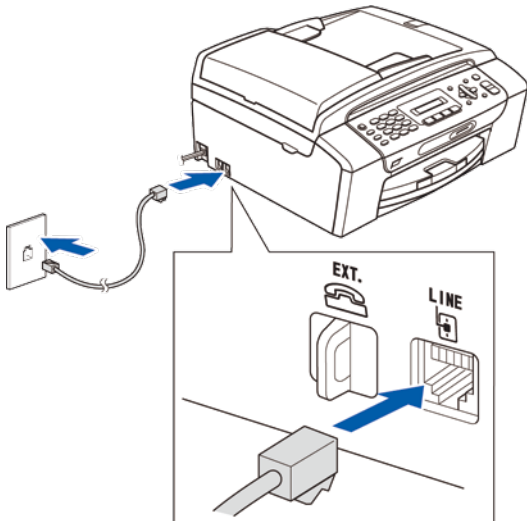
重要

請勿先連接 USB 連接線。

a 連接電源線。



b 連接電話線。將電話線的一端插入印表機上標示為 **LINE** 的插孔，另一端則插入牆壁的電話線插孔。



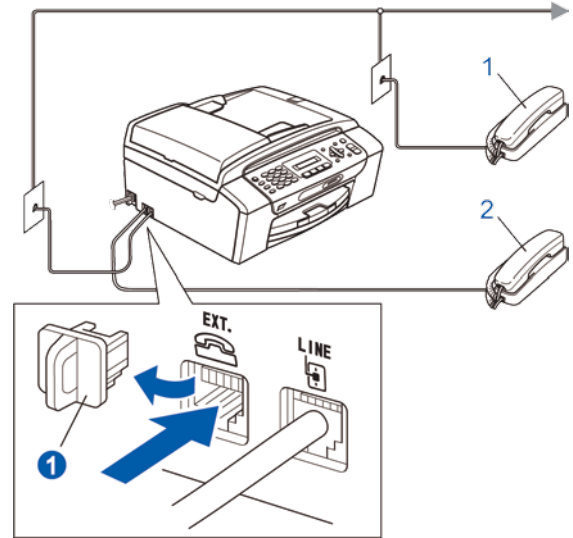
重要

電話線務必插入本設備標示 **LINE** 的插孔。

附註

若與外接電話共用一條電話線，請依下圖指示連接。

連接外接電話前，請先拆下本設備上 **EXT.** 插孔的護蓋 ①。

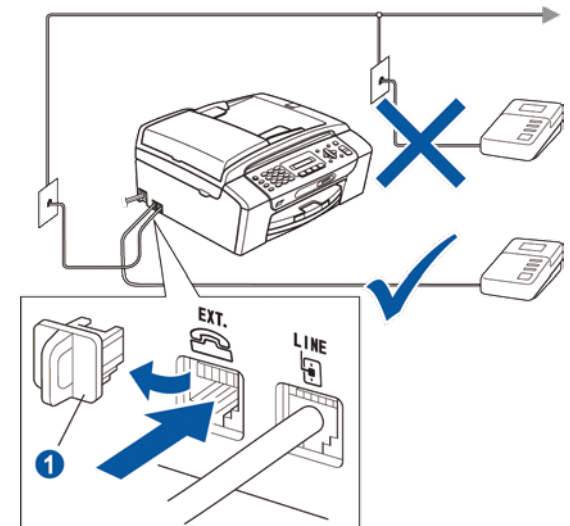


- 1 分機電話
- 2 外接電話

附註

若與外接電話答錄機共用一條電話線，請依下圖指示連接。

連接外接電話答錄機前，請先拆下本設備上 **EXT.** 插孔的護蓋 ①。若有外接答錄機，請將接收模式設為 **External TAD**（外接答錄機）。



請參閱第 8 頁的（選擇正確的接收模式）。

4

安裝墨水匣

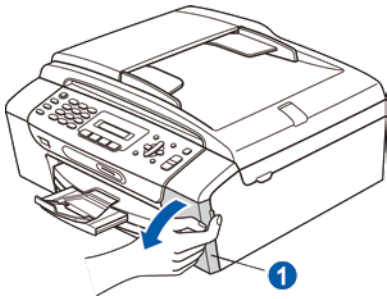
警告

若眼睛不慎接觸墨水，請立即以清水沖淨，若產生刺痛感，則立即就醫。

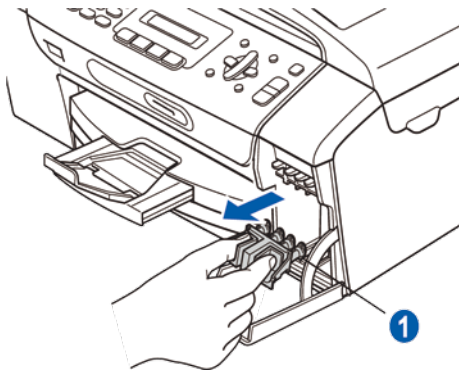
- a** 請確定已開啟電源。
螢幕將顯示：

No Cartridge

- b** 打開墨水匣蓋 ①。



- c** 取出綠色的保護零件 ①。

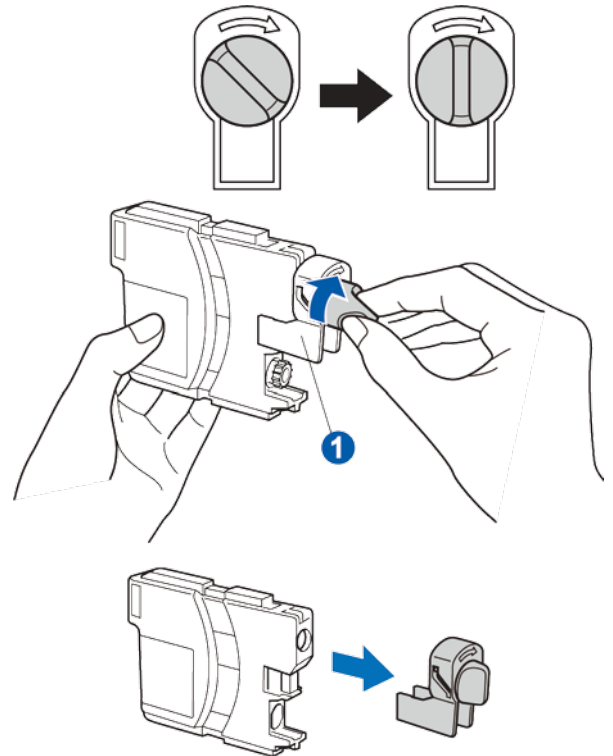


附註

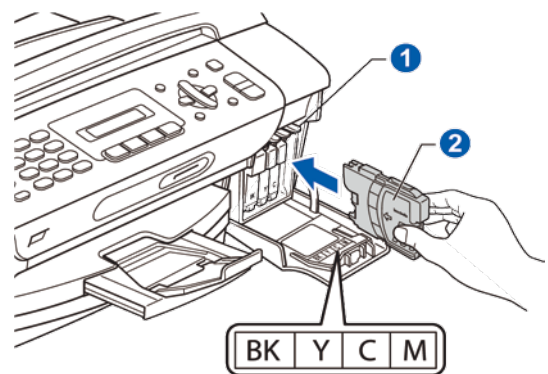
請勿丟棄綠色保護零件，以便日後運送本設備時使用。

- d** 打開墨水匣的包裝。

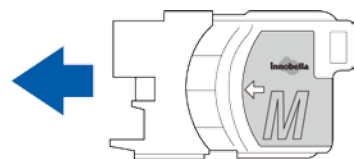
- e** 以順時針的方向旋轉黃色護蓋上的綠色旋鈕，釋放真空封裝，然後取下護蓋 ①。



- f** 如下圖所示，仔細對應墨水匣色彩 ② 與卡榫顏色 ①。

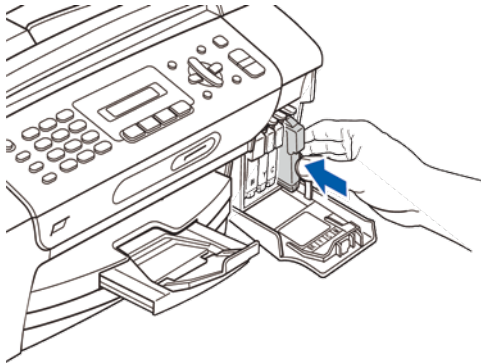


- g** 依照標籤上的箭頭方向，裝入各個墨水匣。



f

輕緩地將墨水匣推入直到定位。裝好所有墨水匣後，關上墨水匣蓋。



附註

本設備將啟動墨管系統的準備作業，以便列印。過程大約需要四分鐘，請勿在此期間關閉本設備電源。

重要

- 若無須更換墨水匣，則請勿將其取出，以免減損墨水量，導致本設備無法測得墨水匣內的剩餘墨水量。
- 請勿搖晃墨水匣，若墨水沾到皮膚或衣物，請立即以肥皂或清潔劑清洗。
- 請勿重複插入及取出墨水匣，以免墨水滲出墨水匣。
- 若墨水匣插入錯誤位置導致混色，請在正確安裝墨水匣後清洗列印頭數次。
- 墨水匣拆封並裝入本設備後，請於六個月內使用完畢。若墨水匣尚未拆封，則請在包裝所標示的使用期限前使用完畢。
- 請勿拆解或改裝墨水匣，以免墨水滲漏。
- **Brother 強烈建議**，切勿重新充填隨附的墨水匣，且僅使用 **Brother 原廠墨水匣** 更換。使用或試圖使用可能不相容的墨水或墨水匣，可能導致機器損壞或列印品質不佳。**Brother 保固範圍並不適用於使用其他非授權廠商墨水，或墨水匣所導致的問題。**為保護您所購買的機器資產，並確保列印品質，請以 **Brother 原廠耗材** 更換耗損的墨水匣。

5

檢查列印品質

a 準備程序完成後，LCD 螢幕將顯示以下訊息。

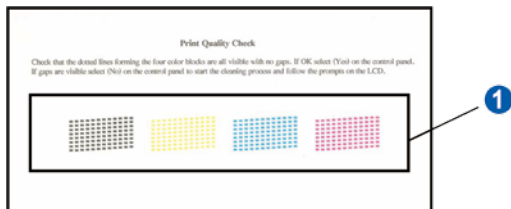
Set Paper and



Press Start

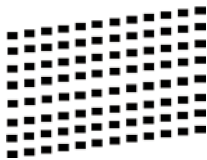
按 **Color Start** (彩色啟動) 鍵

b 檢查紙張上四個色塊 ① 的列印品質。(黑色/黃色/藍色/紅色)



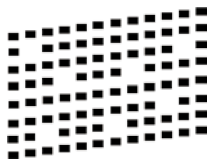
c 若所有線條皆清晰可見，按下撥號鍵 1 (Yes)，結束列印品質檢查作業。

良好



若有線條未列印，請按下撥號鍵 2 (No)，並執行步驟 **d**。

不良



d CD 螢幕將顯示訊息詢問，黑白及彩色的列印品質是否良好。請依情況按撥號鍵 1 (Yes) 或 2 (No)。

Black OK?



1.Yes 2.No

Color OK?



1.Yes 2.No

按下 1 (Yes) 或 2 (No) 確認黑白及彩色列印品質後，LCD 螢幕將顯示：

Start Cleaning?



1.Yes 2.No

e 按 1 (Yes)，本設備將開始清潔彩色列印頭

f 清潔完成後，按 **Color Start** (彩色啟動) 鍵。本設備將再次列印 (列印品質檢查頁)。回到步驟 **b**。

6

選擇語言 (如有需要)

a 按下 **Menu** (功能)。

b 按 0。

c 按 0。

d 按 ▲ 或 ▼ 選擇您要使用的語言。
按下 **OK** (確定)。

e 按下 **Stop/Exit** (停止/離開) 鍵。

7

選擇正確的接收模式

請依據目前（或即將）與本設備共用線路的外接裝置及電話用戶服務（語音信箱、特殊鈴聲等），決定正確的接收模式。

是否使用設定特殊鈴聲的電話號碼接收傳真？

Brother 雖使用 Distinctive Ring（特殊鈴聲），但電話公司可能以其他術語表示，例如客製化鈴聲、RingMaster、個人化鈴聲、Teen Ring、Ident-A-Call，以及智慧鈴聲等。

您是否會在與本設備共用的電話線路上，使用語音信箱服務？

若與本設備共用的電話線路上使用語音信箱服務，於接收來電時，語音信箱與本設備可能會產生衝突。

您是否會在與本設備共用的電話線路上，使用答錄機？

您的 TAD（外接答錄機）將會自動接聽每通來電。語音訊息會儲存在外接答錄機，而傳真訊息將列印輸出。請選 External TAD 作為您的接收模式。請參閱以下說明。

您是否會以專用的傳真線路連接本設備？

本設備將會自動將每通電話轉為傳真，請選擇 Fax Only 作為您的接收模式。請參閱以下說明。

您是否讓本設備與一般電話機共用一條電話線？

是否希望自動接收語音來電及傳真？

若您的電話機和 Brother 印表機共用一條電話線，則請使用傳真/電話接收模式。請選擇 Fax/Tel（傳真/電話）作為您的接收模式。請參閱以下說明。

重要須知：若選擇 Fax/Tel（傳真/電話）模式，將無法接收語音信箱或答錄機的語音訊息。

您的傳真數量是否不多？

請選擇 Manual（手動）作為您的接收模式。由您自行控制電話線路，自行接聽每通來電。請參閱以下說明。

- a** 按下 **Menu**（功能）。
- b** 按 **0**。
- c** 按 **1**。
- d** 按 **▲** 或 **▼** 選擇接收模式。
按下 **OK**（確定）。
- e** 按下 **Stop/Exit**（停止/離開）鍵。

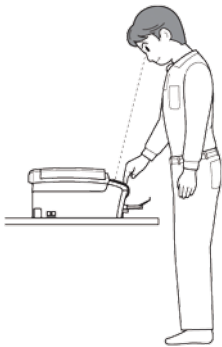
8

設定LCD螢幕對比 (如有需要)

若您無法從操作位置看清楚 LCD 螢幕顯示的內容，請變更對比度設定。

- a** 按下 **Menu** (功能)。
- b** 按 **1**。
- c** 按 **7**。
- d** 按 **▲** 或 **▼** 選擇 **Dark** 或 **Light**。

Contrast:Dark



Contrast:Light



- e** 按下 **OK** (確定)。
- f** 按下 **Stop/Exit** (停止/離開) 鍵。

9

設定日期及時間

本設備可顯示日期及時間，若您有設定工作站 ID，則每封發出的傳真上都會加註日期及時間。

- a** 按下 **Menu** (功能)。
- b** 按 **0**。
- c** 按 **2**。
- d** 用撥號鍵輸入年份的末兩位數，然後按 **OK** (確定)。

Year:2008

(例如，2008 年則輸入 **08**)

- e** 用撥號鍵輸入月份的兩個數字，然後按 **OK** (確定)。

Month:03

(例如，三月則輸入 **03**)

- f** 用撥號鍵輸入日期的兩個數字，然後按 **OK** (確定)。

Day:01

(例如，該月第一天則輸入 **01**)

- g** 用撥號鍵輸入 24 小時制的時間，然後按 **OK** (確定)。

Time:15:25

(例如，下午 3 點 25 分則輸入 **15、25**)

- h** 按下 **Stop/Exit** (停止/離開) 鍵。

10 設定工作站 ID

您應儲存您的名稱及傳真號碼，以便列印在所有傳送的傳真頁面上。

- a** 按下 **Menu** (功能)。
- b** 按 **0**。
- c** 按 **3**。
- d** 用撥號鍵輸入您的傳真號碼 (最多 20 位數)，然後按 **OK** (確定)。
- e** 用撥號鍵輸入您的名稱 (最多 20 個字元)，然後按 **OK** (確定)。



附註

- 請參閱下表輸入您的名稱。
- 若您要輸入字元的按鍵與最後輸入字元的按鍵相同，請按 **▶** 將游標往右移動。
- 若字母輸入錯誤需要修改，按 **◀** 或 **▶** 將游標移到錯誤的字元下，然後按 **Clear/Back** (清除/離開)。

按下按鍵	一次	兩次	三次	四次
2	A	B	C	2
3	D	E	F	3
4	G	H	I	4
5	J	K	L	5
6	M	N	O	6
7	P	Q	R	S
8	T	U	V	8
9	W	X	Y	Z

- f** 按下 **Stop/Exit** (停止/離開) 鍵。



附註

- 若輸入錯誤需重新開始，則按 **Stop/Exit** (停止/離開)，離開步驟 **a**。

11 設定音頻或脈衝撥號模式

本設備可設定音頻撥號服務。若您使用脈衝（轉盤）撥號服務，則需變更撥號模式。

- a** 按下 **Menu**（功能）。
- b** 按 **0**。
- c** 按 **4**。
- d** 按 **▲** 或 **▼** 選擇 **Pulse** 或 **Tone**。
按下 **OK**（確定）。
- e** 按下 **Stop/Exit**（停止/離開）鍵。

12 自動日光節約時間

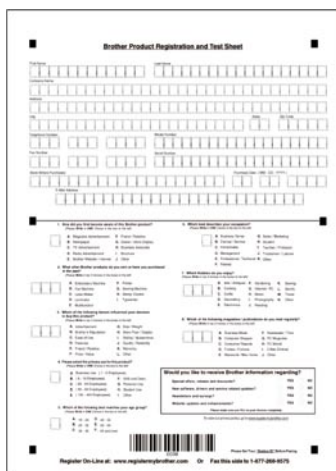
可設定本設備自動變更日光節約時間，春季時會自動調快一小時，秋季時則往回調慢一小時。

- a** 按下 **Menu**（功能）。
- b** 按 **1**。
- c** 按 **5**。
- d** 按 **▲** 或 **▼** 以選擇 **On** 或 **Off**。
按下 **OK**（確定）。
- e** 按下 **Stop/Exit**（停止/離開）鍵。

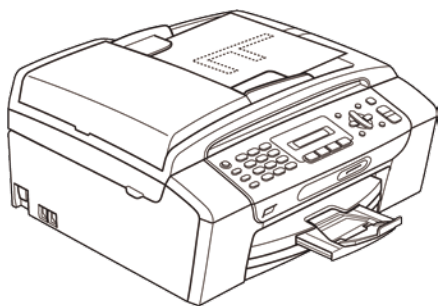
13 傳送產品註冊表及 測試紙張 (僅適用於美國)

您亦可用安裝光碟的線上註冊連結，或連至 <http://www.brother.com/registration/> 直接在線上註冊產品。

- a** 填寫產品註冊表及測試紙張。

A detailed form titled "Brother Product Registration and Test Sheet". It contains various sections for user information, product details, and a barcode at the bottom. The form is designed to be scanned and processed.

- b** 將紙張正面朝下放在 ADF (自動送紙器) 上或平台掃描器上。



- c** 請確定  (傳真) 亮起綠燈。

- d** 輸入免費傳真專線：1-877-268-9575。

- e** 按下 **Black Start** (黑白啟動) 鍵。



附註

之後您將會收到產品註冊的確認傳真。

適用於Windows® 使用者：

現在請至

第13頁

適用於Mac OS® 使用者：

現在請至

第17頁



USB 介面使用者

(Windows® 2000 Professional/XP/ XP Professional x64 Edition/
Windows Vista®)

14

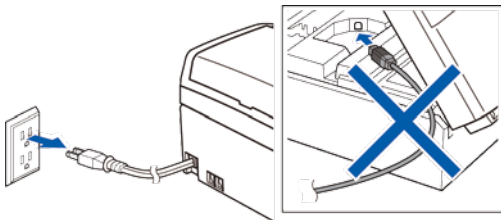
 安裝前

- a** 請確認電腦已開機，並以系統管理員權限登入。

重要

- 請勿先連接 USB 連接線。
- 請先關閉任何正在執行中的程式。
- 確定電腦未連接任何記憶卡或 USB 隨身碟。
- 畫面可能因作業系統不同而有所差異。
- 隨附的光碟中含有 ScanSoft™ PaperPort™ 11SE。該軟體支援 Windows® 2000 (SP4 以上)、XP (SP2 以上)、XP Professional x64 Edition，以及 Windows Vista®。安裝 MFL-Pro Suite 套件前，請先更新至最新的 Windows® Service Pack。

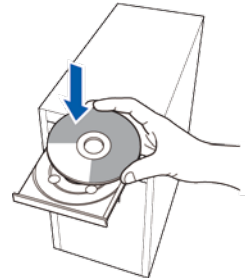
- b** 將本設備的電源插頭從 AC 插座拔除，若已用連接線連接本設備與電腦，亦將其拔除。



15

 安裝 MFL-Pro Suite 套件

- a** 將隨附的光碟放入光碟機。顯示型號名稱畫面時，請選擇本設備型號。顯示語言選項畫面時，請選擇您要使用的語言。



附註

放入光碟後若未自動顯示 Brother 畫面，請前往我的電腦按兩下光碟圖示，然後連按兩下 **start.exe**。

- b** 將顯示光碟的主功能。再按 Install MFL-Pro Suite (安裝 MFL-Pro Suite 套件)。



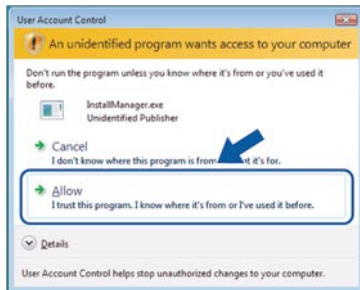


附註

- 若顯示此畫面，請按 **OK**（確定），並重新啟動電腦。



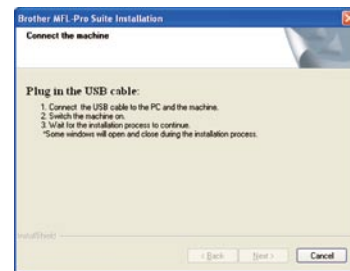
- 若未自動繼續安裝，請離開再重新放入光碟，開啟主功能或從根目錄資料夾點選 **start.exe** 程式，然後從步驟 **b** 開始繼續安裝 MFL-Pro Suite 套件。
- 若使用 Windows Vista® 作業系統，請在 **User Account Control**（使用者帳戶控制）畫面出現時按一下允許（**Allow**）。



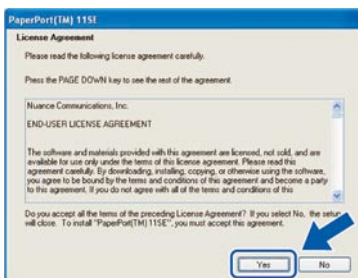
- f** 選擇 **Standard**（標準），然後按 **Next**（下一步）。將繼續安裝。



- g** 顯示以下畫面時，請執行下一步驟。



- c** 顯示 ScanSoft™ PaperPort™ 11SE 的 **License Agreement**（授權協議）視窗時，若同意該軟體 **License Agreement**（授權協議），請按 **Yes**（是）。



- d** 將自動安裝 ScanSoft™ PaperPort™ 11SE，接著安裝 MFL-Pro Suite 套件。

- e** 顯示 Brother MFL-Pro Suite 套件軟體的 **License Agreement**（授權協議）視窗時，若同意該軟體 **License Agreement**（授權協議），請按 **Yes**（是）。



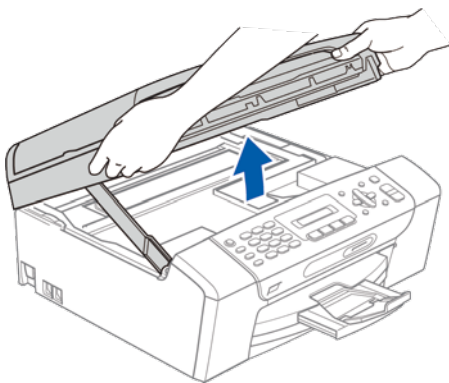


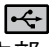
16 連接 USB 連接線

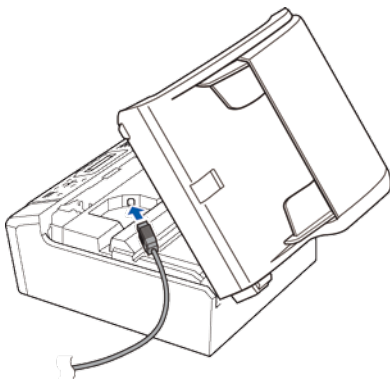
重要

- 請勿將本設備連接至鍵盤的 USB 連接埠，或未供電的 USB 集線器。
- 請將本設備直接連接至電腦。

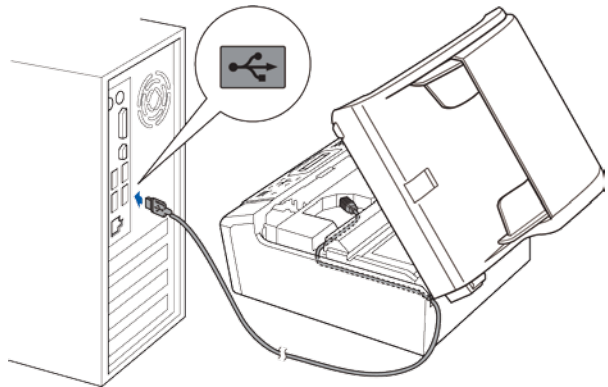
a 以雙手握住本設備兩側的塑膠板，掀起掃描器蓋，直到固定在開啟位置為止。



a 將 USB 連接線接到標示  符號的 USB 插孔，此 USB 插孔位於本設備內部，如下圖所示。



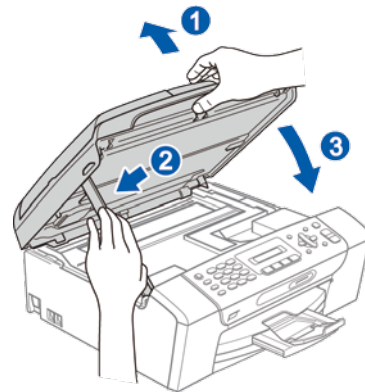
c 將 USB 連接線小心地置入機體溝槽並從機身後側穿出（如下圖所示），然後接至電腦。



重要

請確定 USB 連接線不會阻礙護蓋關閉，否則可能會發生錯誤。

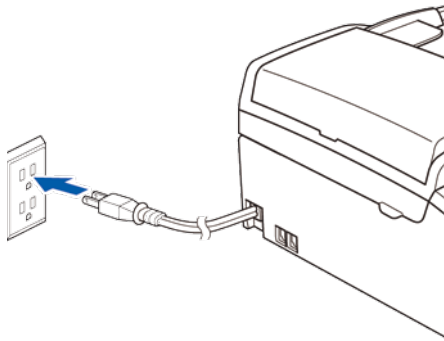
d 掀起掃描器蓋，解除固定鎖 ①。輕緩將掃描器蓋托架往下壓 ②，並關閉掃描器蓋 ③。





17 連接電源線

- a 連接電源線。
將自動繼續安裝程序。
並逐一顯示安裝畫面。



重要

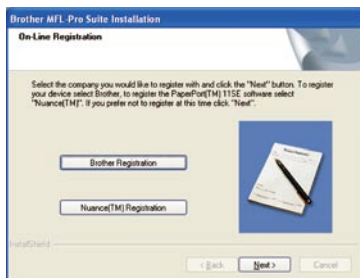
安裝期間請勿取消或關閉任何畫面，顯示完成所有畫面，可能需要幾秒鐘時間。

附註

若使用 Windows Vista® 系統，出現以下畫面時，請選取點選方塊，然後按 **Install**（安裝），正確完成安裝。

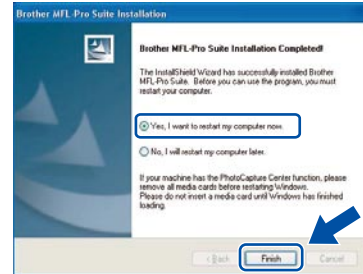


- b 顯示 **On-Line Registration**（線上註冊）畫面時，請選擇並依照螢幕上的指示操作。完成註冊程序後，請關閉網路瀏覽器並離開本視窗。然後按 **Next**（下一步）。



18 完成並重新啟動

- a 按下（**Finish**）完成，重新啟動電腦。
重新啟動電腦後，必須以系統管理員權限登入。



附註

若軟體安裝期間出現錯誤訊息，請到開始/所有程式/Brother/MFC-XXXX（MFC-XXXX 即機型名稱），執行 **Installation Diagnostics**（安裝診斷）。

完成

現在已完成安裝。

現在請至

第 20 頁繼續安裝其他應用程式。



USB 介面使用者 (Mac OS® X 10.2.4 以上版本)

14 安裝前

- a** 請確定本設備已連接電源，且您的 Macintosh® 電腦已開機。必須以系統管理員權限登入。

重要

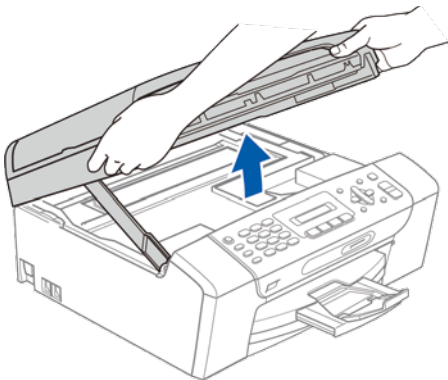
- Mac OS® X 10.2.0 至 10.2.3 版本的使用者，請升級至 Mac OS® X 10.2.4 或以上版本。(如需有關 Mac OS® X 的最新資訊，請造訪 <http://solutions.brother.com/>)。
- 確定電腦未連接任何記憶卡或 USB 隨身碟。


15 連接 USB 連接線

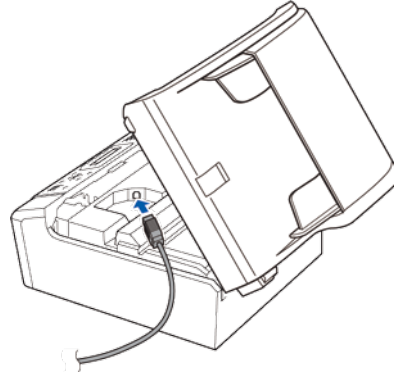
重要

- 請勿將本設備連接至鍵盤的 USB 連接埠，或未供電的 USB 集線器。
- 請將本設備直接連接至您的 Macintosh® 電腦。

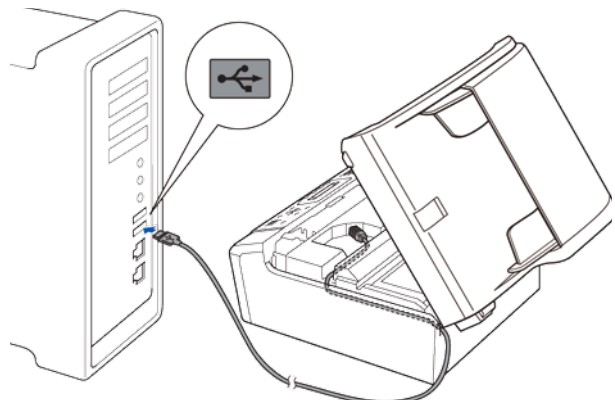
- a** 以雙手握住本設備兩側的塑膠板護耳，掀起掃描器蓋，直到固定在開啟位置為止。



- b** 將 USB 連接線接到標示  符號的 USB 插孔，此 USB 插孔位於本設備內部，如下圖所示。



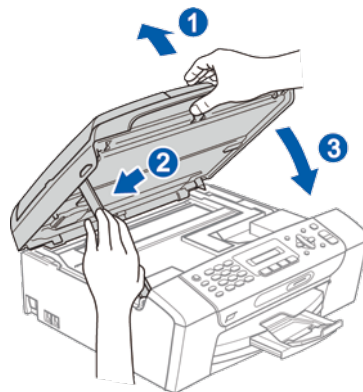
- c** 將 USB 連接線小心地置入機體溝槽並從機身後側穿出 (如下圖所示)，然後接至 Macintosh® 電腦。



重要

請確定 USB 連接線不會阻礙護蓋關閉，否則可能會發生錯誤。

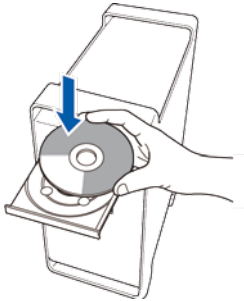
- d** 掀起掃描器蓋，解除固定鎖 ①。輕緩將掃描器蓋托架往下壓 ②，並關閉掃描器蓋 ③。



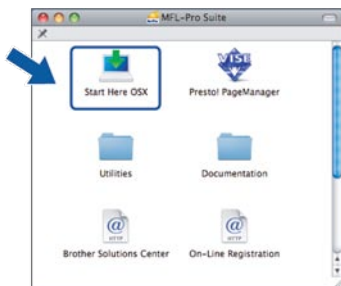


16 安裝 MFL-Pro Suite 套件

a 將隨附的光碟放入光碟機。



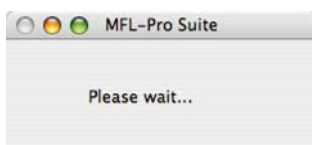
b 連接兩下 **Start Here OSX** 圖示，開始安裝。



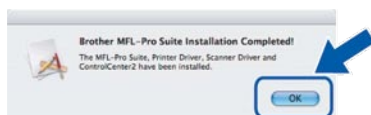
附註

安裝軟體需幾秒鐘時間，請稍候片刻。安裝完成後，按一下 **Restart**（重新啟動），結束軟體安裝作業。

c Brother 軟體將會搜尋 Brother 裝置。此時將出現以下畫面。

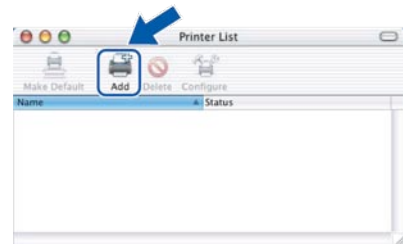


d 出現此畫面時，請按一下 **OK**（確定）。

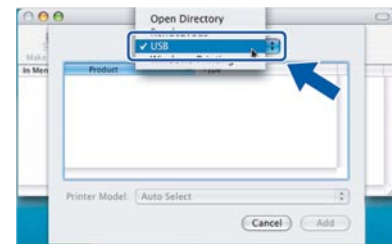


OK! 若使用 Mac OS® X 10.3.x 或更新版本，如此便已完成安裝 MFL-Pro Suite 套件。請翻至第 19 頁的步驟 17。

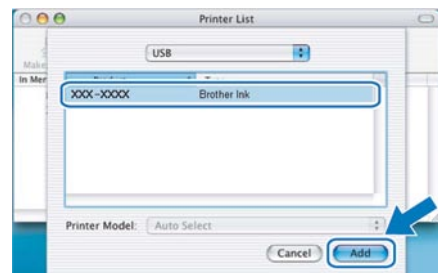
e Mac OS® X 10.2.4 至 10.2.8 版本的使用者，請按 **Add**（新增）。



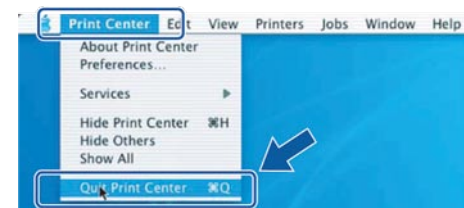
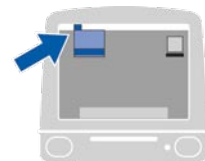
f 選擇 **USB**。



g 選擇 **XXX-XXXX**（XXX-XXXX 即本設備型號），然後按一下 **Add**（新增）。



h 按一下 **Print Center**（列印中心），再按一下 **Quit Print Center**（離開列印中心）。



OK! 現在已完成安裝 MFL-Pro Suite 套件。請翻至第 19 頁的步驟 17。



17 安裝 Presto!® PageManager®

安裝 Presto!® PageManager® 後，Brother ControlCenter2 會新增 OCR（光學字元辨識）功能，透過 Presto!® PageManager® 可以讓您輕鬆地掃描、共用並整理相片及文件。

- a** 連按兩下 **Presto! PageManager** 圖示，並依照畫面上的指示操作。



Mac OS® X 10.2.4 至 10.3.8 版本的使用者請在出現以下畫面時，按一下 **Go**（執行），連至 Brother 解決方案中心網站下載軟體。



完成

現在已完成安裝。

1 安裝 FaceFilter Studio 程式 (Reallusion 公司支援)

FaceFilter Studio 應用程式可輕鬆列印無邊框的照片。FaceFilter Studio 可編輯相片資料，並加入相片效果，例如消除紅眼或強化膚色等。

重要

- 本設備必須開機並連接至電腦。
- 電腦必須連接網際網路。

a 將光碟離開並重新放入，或在根目錄資料夾的 **start.exe** 程式上連按兩下，開啟主功能。

b 將顯示光碟的主功能。選擇要使用的語言，然後按 **Additional Applications** (其他應用程式)。



c 點選 **FaceFilter Studio** 按鈕開始安裝。



2 安裝 FaceFilter Studio 說明

如要取得 FaceFilter Studio 的使用說明，請下載並安裝 FaceFilter Studio 說明。

a 如要執行 FaceFilter Studio，請在電腦上依序點選 **開始/所有程式/Reallusion/FaceFilter Studio**。

b 按一下畫面右上方的 **?** 按鈕。

c 按一下 **Check for updates** (檢查更新)，連至 Reallusion 更新網頁。



d 點選 **Download** (下載) 按鈕，選擇要儲存檔案的資料夾。

e 請先關閉 FaceFilter Studio，再啟動 FaceFilter Studio 說明的安裝程式。在指定的資料夾中，按兩下執行下載的檔案，再依照畫面的指示進行安裝。

附註

如要檢視完整的 FaceFilter Studio 說明，請在電腦上依序點選 **開始/所有程式/Reallusion/ FaceFilter Studio/FaceFilter Studio Help**。

3 安裝 BookScan&Whiteboard Suite (Reallusion公司支援)

您可安裝 **BookScan&Whiteboard Suite** 套件，**BookScan Enhancer** 軟體可自動修正所掃描的書本影像。

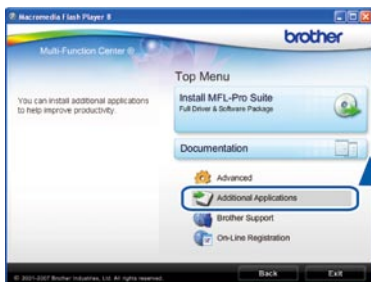
Whiteboard Enhancer 軟體可針對從白板所擷取的相片，整理並強化其中的文字及影像。(需要網際網路連線)

重要

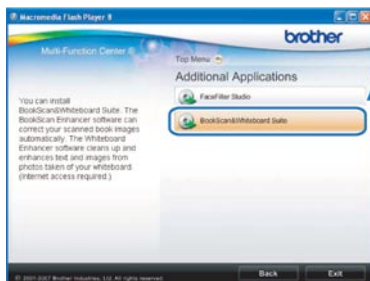
- 本設備必須開機並連接至電腦。
- 電腦必須連接網際網路。

a 將光碟離開並重新放入，或在根目錄資料夾的 **start.exe** 程式上連按兩下，開啟主功能。

b 將顯示光碟的主功能。選擇要使用的語言，然後按 **Additional Applications** (其他應用程式)。




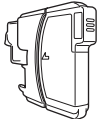
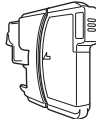
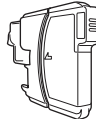
c 按一下 **BookScan&Whiteboard Suite** 鍵開始安裝。



更換耗材

需要更換墨水匣時，LCD螢幕上將會顯示錯誤訊息。如需關於本設備墨水匣的詳細資訊，請造訪 <http://www.brother.com/original>，或洽詢當地 Brother 經銷商。

墨水匣

黑色	黃色	藍色	紅色
LC67BK	LC67Y	LC67C	LC67M
			

何謂 Innobella™?

Innobella™ 係指 Brother 所提供的各種原廠耗材。

(Innobella™) 名稱的由來是取自英文 Innovation (創新) 及義大利文 Bella (美麗)，表示創新的科技能夠為您提供美麗且歷久彌新的列印效果。



商標

Brother 標誌為 Brother Industries, Ltd. 之註冊商標。

Brother 為 Brother Industries, Ltd. 之註冊商標。

Multi-Function Link 為 Brother International Corporation 之註冊商標。

Windows Vista 為 Microsoft Corporation 在美國及其他國家之註冊商標或商標。

Microsoft、Windows 及 Windows Server，為 Microsoft Corporation 在美國或其他國家之註冊商標。

Macintosh 和 TrueType 為 Apple Inc. 的註冊商標。

Nuance、Nuance 標誌、PaperPort 及 ScanSoft 為 Nuance Communications, Inc. 及其關係企業在美國或其他國家之商標或註冊商標。

Presto! PageManager 為 NewSoft Technology Corporation 之註冊商標。

PictBridge 為一商標。

FaceFilter Studio 為 Reallusion, Inc. 之商標。

本手冊所述之各項軟體，其原屬公司皆針對其所有之軟體提供軟體授權協議。

本手冊所述的所有其他品牌及產品名稱，皆為其原屬公司之商標或註冊商標。

編輯及出版

本手冊在 Brother Industries, Ltd. 的監督下完成編輯與出版，內含最新的產品說明及規格。

本手冊的內容及本產品的規格如有變更，恕不另行通知。

Brother 保留變更本文所述之規格與資料，不另行通知的權利，且對於因依靠所示之資料所造成的任何損害（包括間接損害），包括但不限於排版錯誤及其他與出版相關的錯誤，Brother 概不負責。

©2008 Brother Industries, Ltd. 版權所有，保留所有權利。