


請先詳讀本《快速設定指南》，並進行正確的設定及安裝，以便使用本設備。

 警告	(警告) 用於指示如何避免可能的人身傷害。
--	-----------------------

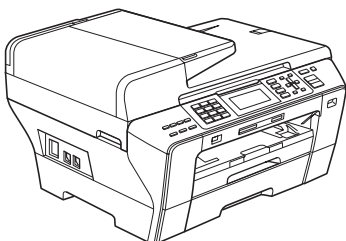

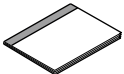
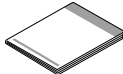


重要

若您使用 **USB 連接線**，此時請勿先連接 **USB 連接線**。



1

拆封並檢查內容物

			 <p>墨水匣 [x4] 黑色 黃色 藍色 紅色</p>
 <p>使用手冊</p>	 <p>快速設定指南</p>	 <p>光碟</p>	 <p>電話線</p>

警告

本設備的包裝材料中包含塑膠袋，為避免嬰幼兒不慎吞入導致窒息，請將塑膠袋遠離嬰幼兒可及之處。

a 撕下平台掃描器上的保護膠帶與貼膜。

b 請確定包裝內含上述配件。

附註

- 包裝箱內容物可能因國家不同而有差異。
- 請妥善保存包裝材料，以便日後運送本設備時使用。
- 請依照您要使用的介面（USB或網路介面），購買正確的介面連接線。

USB連接線

請務必使用 **USB 2.0 連接線 (A/B 型)**，且長度勿超過 2 公尺 (6 英尺)。

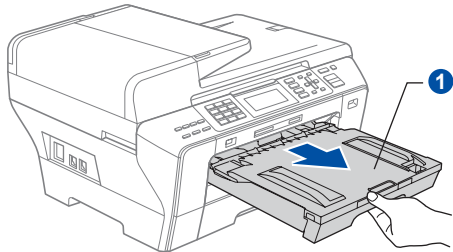
網路線

請使用 **10BASE-T 或 100BASE-TX 高速乙太網路專用的一對一雙絞連接線 (類別 5 或以上)**。

2

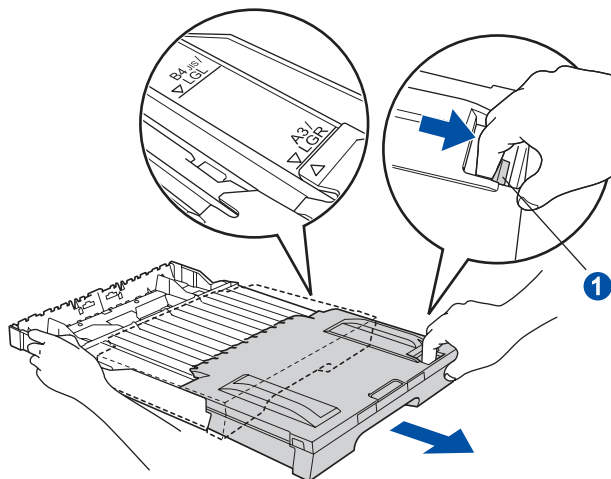
放入 Letter/A4 尺寸的普通紙

- a** 將紙匣#1（上層紙匣）**1** 從本設備中完全拉出。

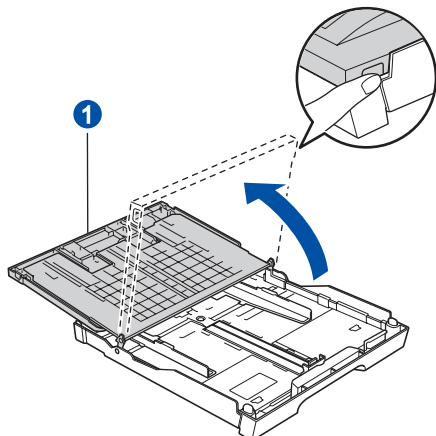


附註

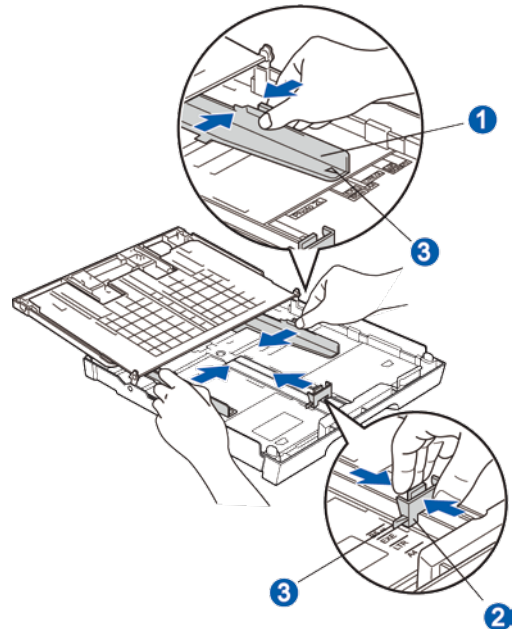
使用 Legal、A3 或 Ledger 尺寸紙張時，若要拉出紙匣#1前端，請按住萬用卡榫釋放鈕 **1**。



- b** 打開紙匣蓋 **1**。



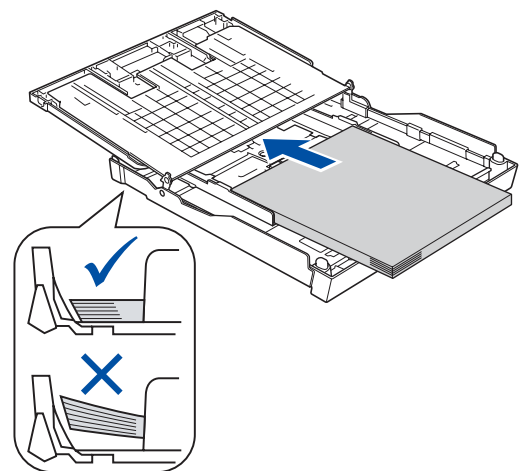
- c** 以雙手輕壓並推動紙張邊緣卡榫 **1** 及紙張長度卡榫 **2**，以便符合放入的紙張尺寸。
請確定紙張邊緣卡榫 **1** 及紙張長度卡榫 **2** 的三角形標記 **3**，已對齊欲使用的紙張尺寸標記。



- d** 請整理好紙張，以免發生卡紙與進紙錯誤的情況。
e 輕緩地將紙張放入紙匣 #1，列印面朝下及紙張上緣朝前。檢查紙匣內的紙張是否平整。

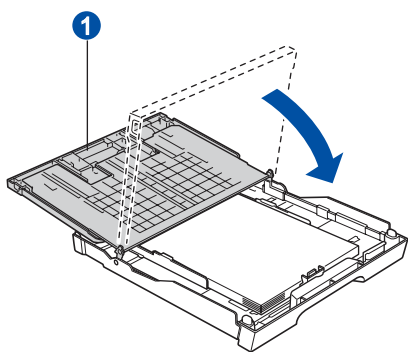
重要

請勿將紙匣內的紙張過度往內推。

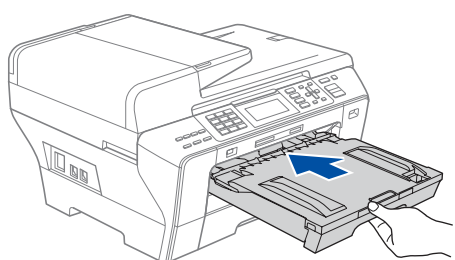


- f** 以雙手輕緩地調整紙張邊緣卡榫，確定紙張的邊緣皆已觸及紙張邊緣卡榫的兩側。

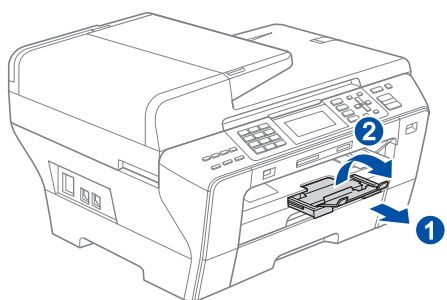
g 關閉紙匣蓋 ①。



h 緩慢將紙匣完全推入本設備。



i 紙匣定位固定後，將紙張支撐架 ① 拉出至定位，然後展開紙張支撐板 ②。



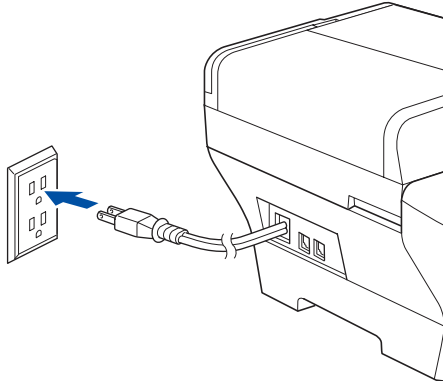
3

接上電源線和電話線

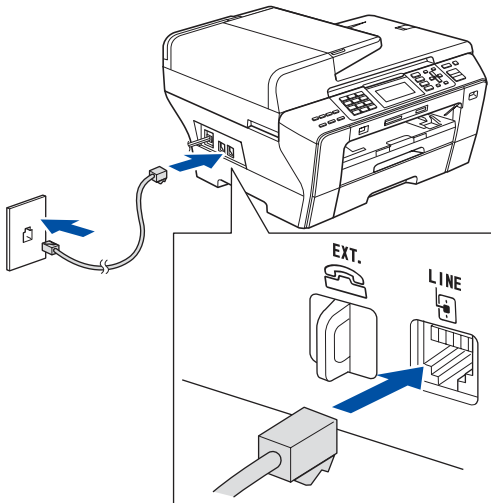
重要

若您使用 USB 連接線，此時請勿先連接 USB 連接線。

a 連接電源線。



b 連接電話線。將電話線的一端插入印表機上標示為 LINE 的插孔，另一端則插入牆壁的電話線插孔。

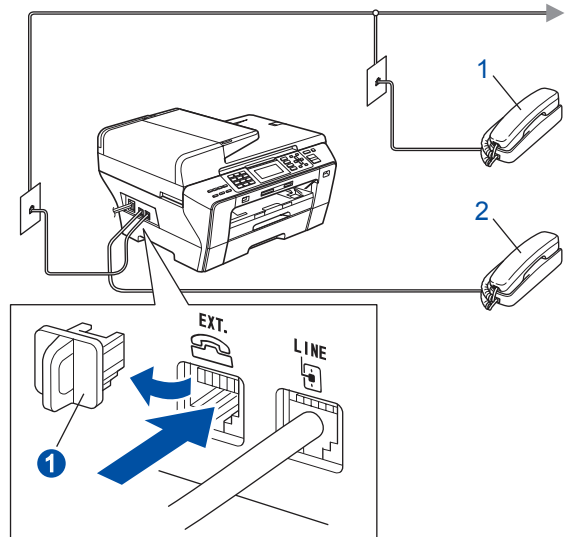


重要

電話線務必插入本設備標示 LINE 的插孔。

附註

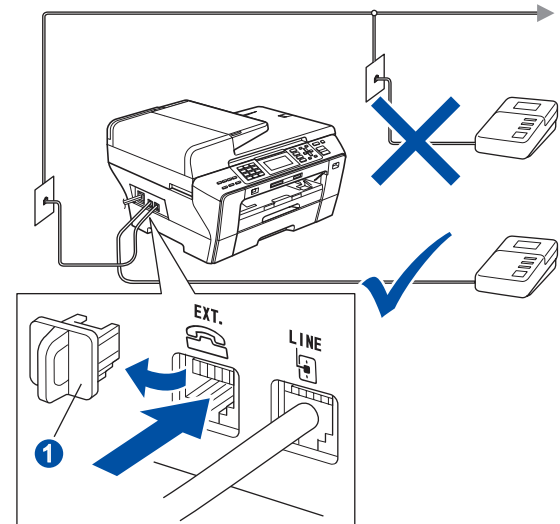
若與外接電話共用一條電話線，請依下圖指示連接。
連接外接電話前，請先拆下本設備上 EXT. 插孔的護蓋 ①。



- 1 分機電話
- 2 外接電話

附註

若與外接電話答錄機共用一條電話線，請依下圖指示連接。
連接外接電話答錄機前，請先拆下本設備上 EXT. 插孔的護蓋 ①。



若有外接電話答錄機，請將接收模式設為 External TAD (外接答錄機)。請參閱第 8 頁的 (選擇正確接收模式)。

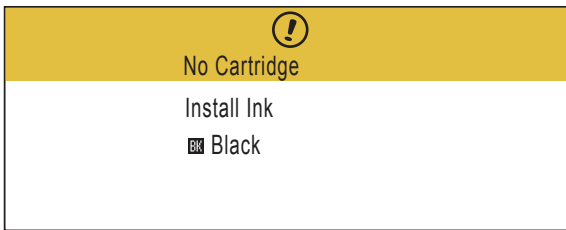
4

安裝墨水匣

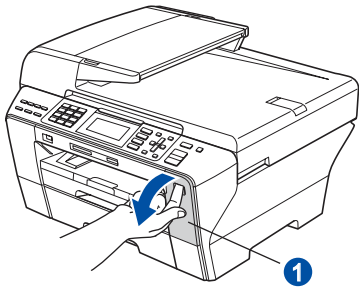
警告

若眼睛不慎接觸墨水，請立即以清水沖淨，若產生刺痛感，則立即就醫。

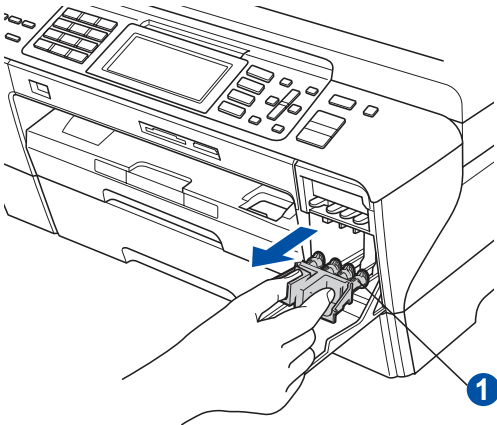
- a** 請確定已開啟電源。
螢幕將顯示：



- b** 打開墨水匣蓋 ①。



- c** 取出綠色的保護零件 ①。

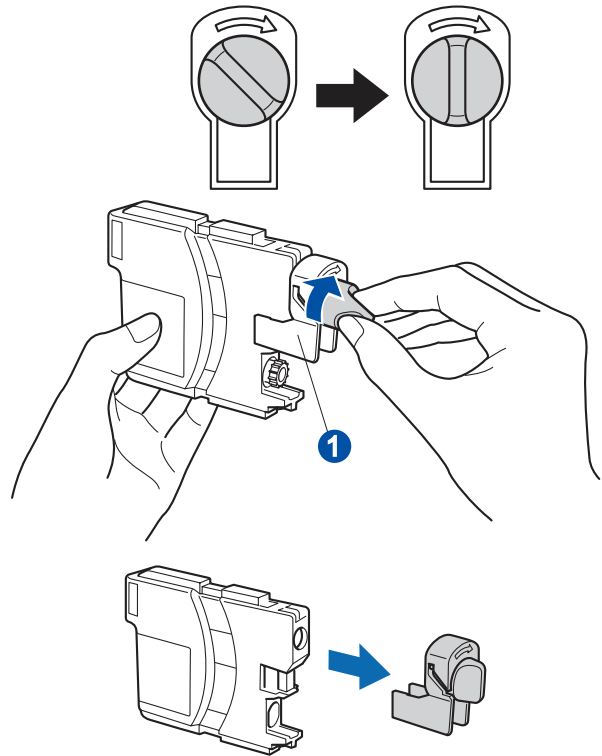


附註

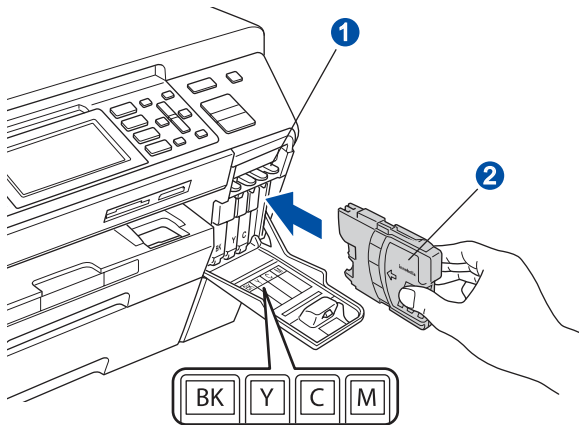
請勿丟棄綠色保護零件，以便日後運送本設備時使用。

- d** 打開墨水匣的包裝。

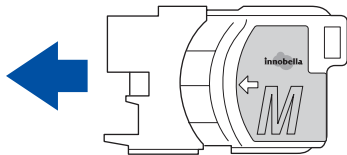
- e** 以順時針的方向旋轉黃色護蓋上的綠色旋鈕，釋放真空封裝，然後取下護蓋 ①。



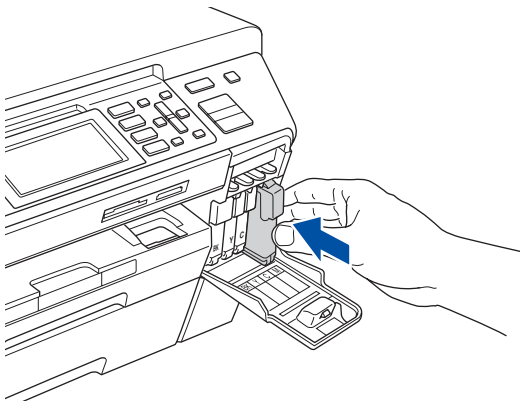
f 如下圖所示，仔細對應墨水匣色彩 **2** 與卡榫顏色 **1**。



g 依照標籤上的箭頭方向，裝入各個墨水匣。



h 輕緩地將墨水匣推入直到定位。裝好所有墨水匣後，關上墨水匣蓋。



附註

本設備將啟動墨管系統的準備作業，以便列印。過程大約需要四分鐘，請勿在此期間關閉本設備電源。

重要

- 若無須更換墨水匣，則請勿將其取出，以免減損墨水水量，導致本設備無法測得墨水匣內的剩餘墨水。
- 請勿搖晃墨水匣，若墨水沾到皮膚或衣物，請立即以肥皂或清潔劑清洗。
- 請勿重複插入及取出墨水匣，以免墨水滲出墨水匣。
- 若墨水匣插入錯誤位置導致混色，請在正確安裝墨水匣後清洗列印頭數次。
- 墨水匣拆封並裝入本設備後，請於六個月內使用完畢。若墨水匣尚未拆封，則請在包裝所標示的使用期限前使用完畢。
- 請勿拆解或改裝墨水匣，以免墨水滲漏。
- **Brother** 強烈建議，切勿重新充填隨附的墨水匣，且僅使用 **Brother** 原廠墨水匣更換。使用或試圖使用可能不相容的墨水或墨水匣，可能導致機器損壞或導致列印品質不佳。**Brother** 保固範圍並不適用於使用其他非授權廠商墨水，或墨水匣所導致的問題。為保護您所購買的機器資產，並確保列印品質，請以 **Brother** 原廠耗材更換耗損的墨水匣。

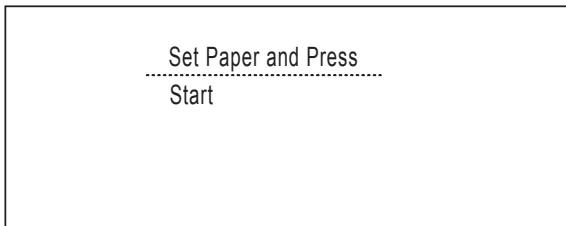
5

檢查列印品質

重要

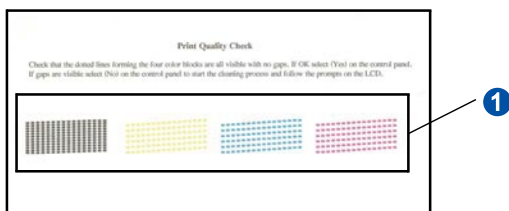
初始設定時，請確定在紙匣內放入紙張。

- a** 準備程序完成後，螢幕將顯示以下訊息。



按 **Color Start** (彩色啟動) 鍵。

- b** 檢查紙張上四個色塊 ❶ 的列印品質。(黑色/黃色/藍色/紅色)



- c** 若所有線條皆清晰可見，按下撥號鍵的 **1** (Yes)，結束列印品質檢查作業。

<黑色>
良好

<彩色>
良好



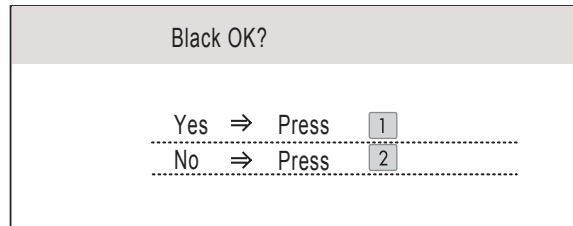
若發現有遺漏的短線，請按下撥號鍵 **2** (No)，並執行步驟 **d**。

<黑色>
不良

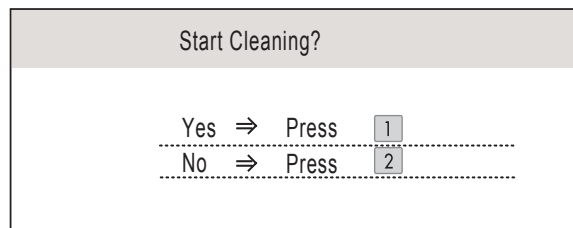
<彩色>
不良



- d** 螢幕將顯示訊息詢問黑白及彩色的列印品質是否良好。請依情況按撥號鍵 **1** (Yes) 或 **2** (No)。



按下 **1** (Yes) 或 **2** (No) 鍵確認黑白及彩色列印品質後，螢幕將顯示：



- e** 按 **1** (Yes)，本設備將開始清洗彩色列印頭。

- f** 清洗完成後，按 **Color Start** (彩色啟動) 鍵。本設備將再次列印 (列印品質檢查頁)。回到步驟 **b**。

6

選擇語言 (如有需要)

- a** 按下 **Menu** (功能)。
- b** 按 **▲** 或 **▼** 選擇 **Initial Setup**。
按下 **OK** (確定)。
- c** 按 **▲** 或 **▼** 選擇 **Local Language**。
按下 **OK** (確定)。
- d** 按 **▲** 或 **▼** 選擇您要使用的語言。
按下 **OK** (確定)。
- e** 按下 **Stop/Exit** (停止/離開) 鍵。

7

選擇正確的接收模式

請依據目前或即將與本設備共用線路的外線裝置及電話用戶服務（語音信箱、特殊鈴聲等），決定正確的接收模式。

是否使用設定特殊鈴聲的電話號碼接收傳真？

Brother 雖使用 Distinctive Ring（特殊鈴聲），但電話公司可能以其他術語表示，例如客製化鈴聲、RingMaster、個人化鈴聲、Teen Ring、Ident-A-Call，以及智慧鈴聲等。

您是否會在與本設備共用的電話線路上，使用語音信箱服務？

若與本設備共用的電話線路上使用語音信箱服務，於接收來電時，語音信箱與本設備可能會產生衝突。

您是否會在與本設備共用的電話線路上，使用電話答錄裝置？

您的 External TAD（外接答錄機）將會自動接聽每通來電。語音訊息會儲存在 External TAD（外接答錄機），而傳真訊息將列印輸出。請選擇 External TAD（外接答錄機）作為您的接收模式。請參閱以下說明。

您是否會以專用的傳真線路連接本設備？

本設備將會自動將每通電話轉為傳真，請選擇 Fax Only（傳真專用）作為您的接收模式。請參閱以下說明。

您是否讓本設備與一般電話機共用一條電話線？

您是否希望自動接收語音來電及傳真？

若您的電話機和 Brother 印表機共用一條電話線，則請使用傳真/電話接收模式。請選擇 Fax/Tel（傳真/電話）作為您的接收模式。請參閱以下說明。

重要須知：若選擇 Fax/Tel（傳真/電話）模式，將無法接收語音信箱或答錄機的語音訊息。

您的傳真數量是否不多？

請選擇 Manual（手動）作為您的接收模式。由您自行控制電話線路，自行接聽每通來電。請參閱以下說明。

- a** 按下 **Menu**（功能）。
- b** 按 **▲** 或 **▼** 選擇 **Initial Setup**。
按下 **OK**（確定）。
- c** 按 **▲** 或 **▼** 選擇 **Receive Mode**。
- d** 按 **◀** 或 **▶** 選擇接收模式。
按下 **OK**（確定）。
- e** 按下 **Stop/Exit**（停止/離開）鍵。

8

設定 LCD 螢幕對比 (如有需要)

若無法看清楚 LCD 螢幕顯示的內容，請變更對比度設定。

- a** 按下 **Menu** (功能)。
- b** 按 **▲** 或 **▼** 選擇 **General Setup**。
按下 **OK** (確定)。
- c** 按 **▲** 或 **▼** 選擇 **LCD Settings**。
按下 **OK** (確定)。
- d** 按 **▲** 或 **▼** 選擇 **LCD Contrast**。
- e** 按 **◀** 或 **▶** 選擇 **Light**、**Med** 或 **Dark**。
按下 **OK** (確定)。
- f** 按下 **Stop/Exit** (停止/離開) 鍵。

附註

您也可抬高螢幕以調整顯示角度。

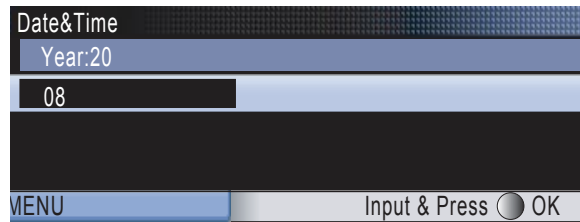
9

設定日期及時間

本設備可顯示時間，若您有設定工作站 ID，則每封發出的傳真上都會加註時間及日期。

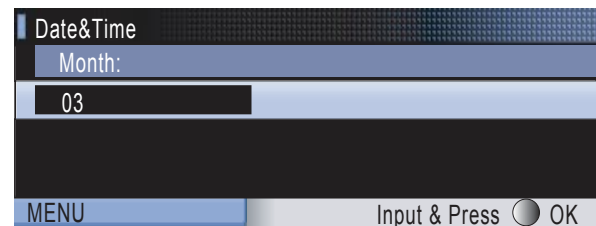
- a** 按下 **Menu** (功能)。
- b** 按 **▲** 或 **▼** 選擇 **Initial Setup**。
按下 **OK** (確定)。
- c** 按 **▲** 或 **▼** 選擇 **Date&Time**。
按下 **OK** (確定)。

- d** 用撥號鍵輸入年份的末兩位數，然後按 **OK** (確定)。



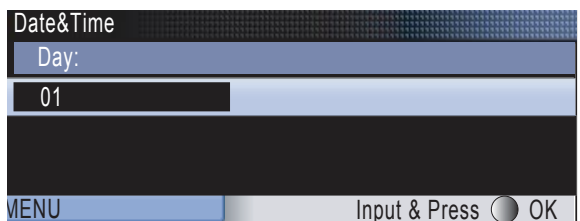
(例如，2008 年則輸入 **08**)

- e** 用撥號鍵輸入月份的兩個數字，然後按 **OK** (確定)。



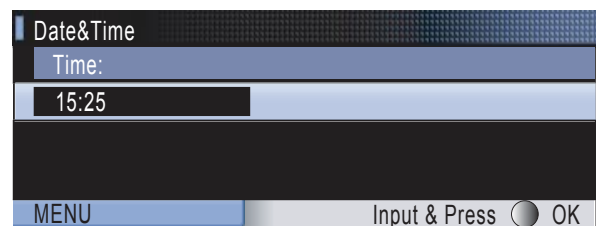
(例如，三月則輸入 **03**)

- f** 用撥號鍵輸入日期的兩個數字，然後按 **OK** (確定)。



(例如，該月第一天則輸入 **01**)

- g** 用撥號鍵輸入 24 小時制的时间，然後按 **OK** (確定)。



(例如，下午 3 點 25 分則輸入 **15, 25**)

- h** 按下 **Stop/Exit** (停止/離開) 鍵。

10 設定工作站 ID

您應儲存自己的名稱及傳真號碼，以便列印在所有傳送的傳真頁面上。

- a** 按下 **Menu** (功能)。
- b** 按 **▲** 或 **▼** 選擇 Initial Setup。
按下 **OK** (確定)。
- c** 按 **▲** 或 **▼** 選擇 Station ID。
按下 **OK** (確定)。
- d** 用撥號鍵輸入您的傳真號碼 (最多 20 位數)，然後按 **OK** (確定)。
- e** 用撥號鍵輸入您的名稱 (最多 20 個字元)，然後按 **OK** (確定)。



附註

- 請參閱下表輸入您的名稱。
- 若您要輸入字元的按鍵與最後輸入字元的按鍵相同，請按 **▶** 將游標往右移動。
- 若字母輸入錯誤需要修改，按 **◀** 或 **▶** 將游標移到錯誤的字元下，然後按 **Clear/Back** (清除/返回)

按下按鍵	一次	兩次	三次	四次
2	A	B	C	2
3	D	E	F	3
4	G	H	I	4
5	J	K	L	5
6	M	N	O	6
7	P	Q	R	S
8	T	U	V	8
9	W	X	Y	Z



按下 **Stop/Exit** (停止/離開) 鍵。



附註

若輸入錯誤需重新開始，則按 **Stop/Exit** (停止/離開)，返回步驟 **a**。

11 設定音頻或脈衝撥號模式

本設備可設定音頻撥號服務。若您使用脈衝（轉盤）撥號服務，則需變更撥號模式。

- a** 按下 **Menu**（功能）。
- b** 按 ▲ 或 ▼ 選擇 **Initial Setup**。
按下 **OK**（確定）。
- c** 按 ▲ 或 ▼ 選擇 **Tone/Pulse**。
- d** 按下 ◀ 或 ▶ 選擇 **Pulse** 或 **Tone**。
按下 **OK**（確定）。
- e** 按下 **Stop/Exit**（停止/離開）鍵。

12 自動日光節約時間

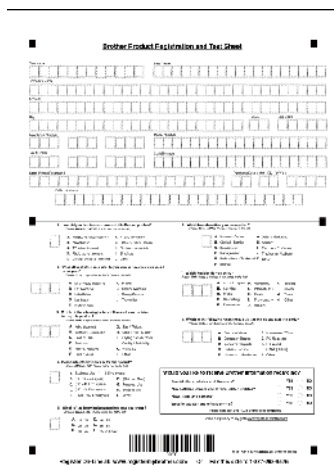
可設定本設備自動變更日光節約時間，春季時會自動調快一小時，秋季時則往回調慢一小時。

- a** 按下 **Menu**（功能）。
- b** 按 ▲ 或 ▼ 選擇 **General Setup**。
按下 **OK**（確定）。
- c** 按 ▲ 或 ▼ 選擇 **Auto Daylight**。
- d** 按 ◀ 或 ▶ 選擇 **On** 或 **Off**。
按下 **OK**（確定）。
- e** 按下 **Stop/Exit**（停止/離開）鍵。

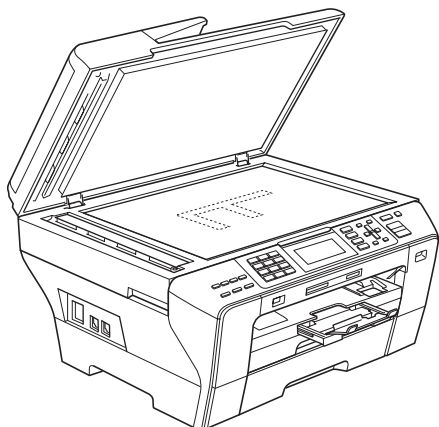
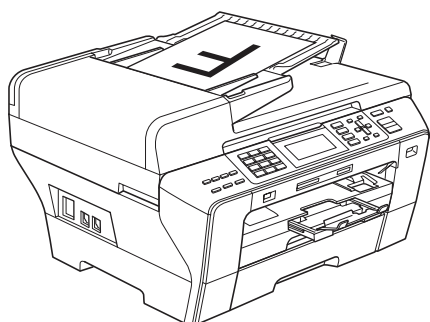
13 傳送產品註冊表及 測試紙張 (僅適用於美國)

您亦可用安裝光碟的線上註冊連結，或連至 <http://www.brother.com/registration/> 直接在線上註冊產品。

a 填寫產品註冊表及測試紙張。



b 將紙張正面朝下放在 ADF (自動送紙器) 上或平台掃描器上。



c 請確定  (傳真) 藍色燈亮。

d 輸入免費傳真專線：1-877-268-9575。

e 按下 **Black Start** (黑白啟動) 鍵。

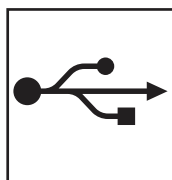
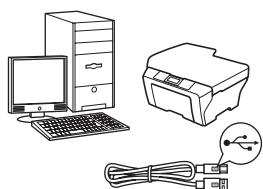


附註

之後您將會收到產品註冊的確認傳真。

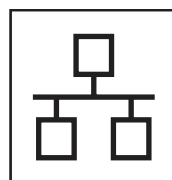
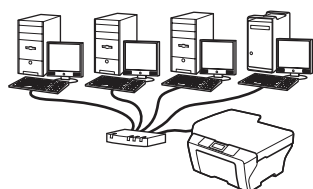
14

選擇您的連線類型



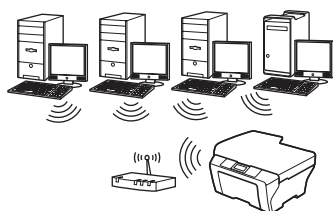
使用 USB 介面連接線

使用 Windows[®] 系統，請翻至第 14 頁
使用 Macintosh[®] 系統，請翻至第 18 頁



使用有線網路

使用 Windows[®] 系統，請翻至第 21 頁
使用 Macintosh[®] 系統，請翻至第 26 頁



使用無線網路

使用 Windows[®] 和 Macintosh[®]
系統，請翻至 30 頁



USB 介面使用者

(Windows® 2000 Professional/XP/ XP Professional x64 Edition/
Windows Vista®)

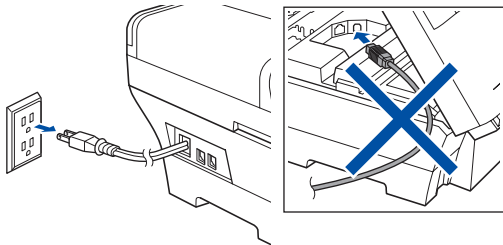
15 安裝前

a 請確認電腦已開機，並以系統管理員權限登入。

重要

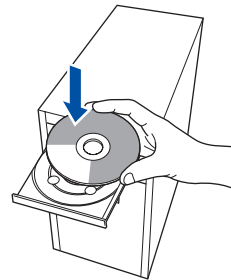
- 請勿先連接 **USB** 連接線。
- 請先關閉任何正在執行中的程式。
- 確定電腦未連接任何記憶卡或 **USB** 隨身碟。
- 畫面可能因作業系統不同而有所差異。
- 隨附的光碟中含有 **ScanSoft™ PaperPort™ 11SE**。該軟體支援 **Windows® 2000 (SP4 以上)**、**XP (SP2 以上)**、**XP Professional x64 Edition** 以及 **Windows Vista®**。安裝 **MFL-Pro Suite** 套件前，請先更新至最新的 **Windows® Service Pack**。

b 將本設備的電源插頭從 AC 插座拔除，若已用連接線連接本設備與電腦，亦將其拔除。



16 安裝 MFL-Pro Suite 套件

a 將隨附的光碟放入光碟機。顯示型號名稱畫面時，請選擇本設備型號。顯示語言選項畫面時，請選擇您要使用的語言。



附註

放入光碟後若未自動顯示 **Brother** 畫面，請前往我的電腦按兩下光碟圖示，然後連按兩下 **start.exe**。

b 將顯示光碟的主功能表。按一下 **Initial Installation (初始安裝)**。



c 再按安裝 **Install MFL-Pro Suite (MFL-Pro Suite 套件)**。



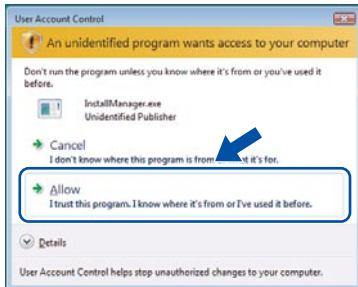


附註

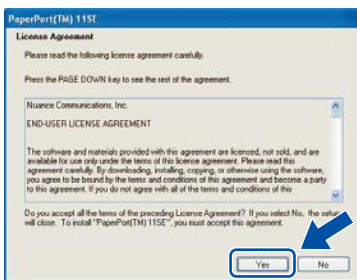
- 若顯示此畫面，請按 **OK** (確定)，並重新啟動電腦。



- 若未自動繼續安裝，請退出再重新放入光碟，開啟主功能表或從根目錄資料夾點選 **start.exe** 程式，然後從步驟 **b** 開始繼續安裝 MFL-Pro Suite 套件。
- 若使用 Windows Vista® 作業系統，請在 **User Account Control** (使用者帳戶控制) 畫面出現時按一下 **Allow** (允許)。

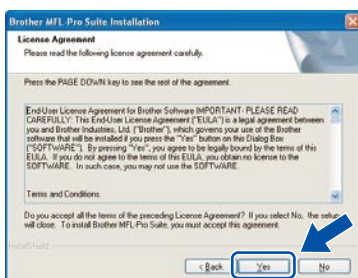


- d** 顯示 ScanSoft™ PaperPort™ 11SE 的 **License Agreement** (授權協議) 視窗時，若同意該軟體授權協議，請按 **Yes** (是)。



- e** 將自動安裝 ScanSoft™ PaperPort™ 11SE，接著安裝 MFL-Pro Suite 套件。

- f** 顯示 Brother MFL-Pro Suite 套件軟體的 **License Agreement** (授權協議) 視窗時，若同意該軟體 **License Agreement** (授權協議)，請按 **Yes** (是)。



- g** 選擇 **Local Connection** (本設備連線)，然後按 **Next** (下一步)。將繼續安裝。



- h** 顯示以下畫面時，請執行下一步驟。





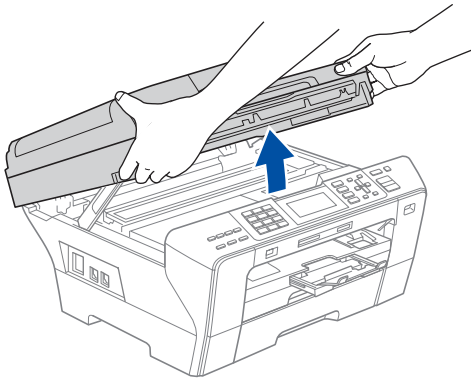
17


連接 USB 連接線

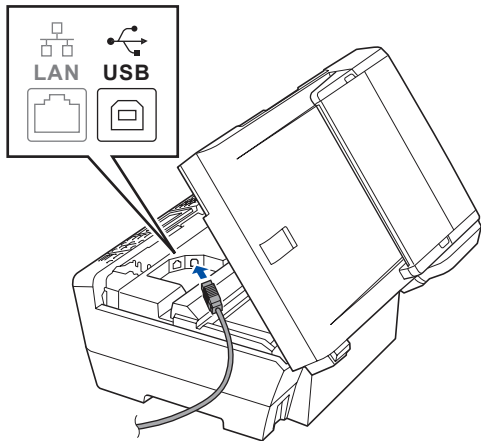
重要

- 請勿將本設備連接至鍵盤的 USB 連接埠，或未供電的 USB 集線器。
- 請將本設備直接連接至電腦。

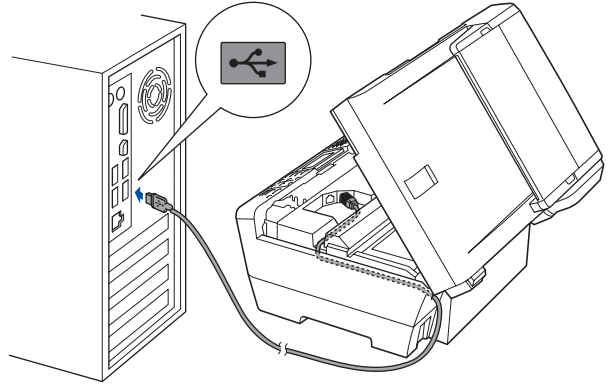
a 將掃描器蓋掀至開啟位置。



b 將 USB 連接線接到標示  符號的 USB 插孔，此 USB 插孔位於本設備內部的右側，如下圖所示。



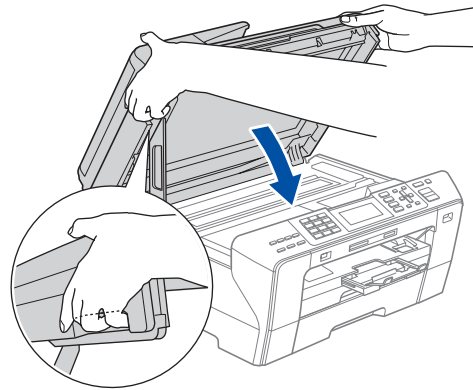
c 將 USB 連接線小心地置入機體溝槽並從機身後側穿出（如下圖所示），然後接至電腦。



重要

請確定連接線不會阻礙護蓋關閉，否則可能會發生錯誤。

d 雙手握住掃描器蓋兩側，小心關閉。



警告

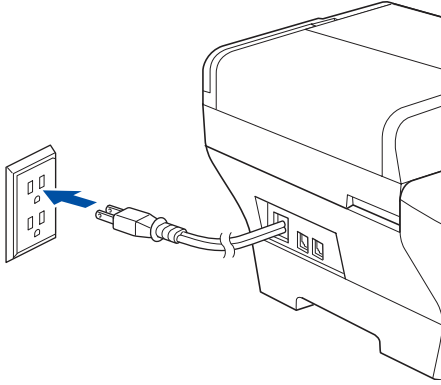
請務必小心，以免掃描器蓋卡住手指。

應握住掃描器蓋兩側的凹陷處，以開啟及關閉掃描器蓋。



18 接上電源線

- a 連接電源線。
將自動繼續安裝程序，
並逐一顯示安裝畫面。

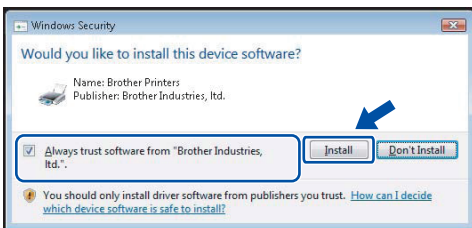


重要

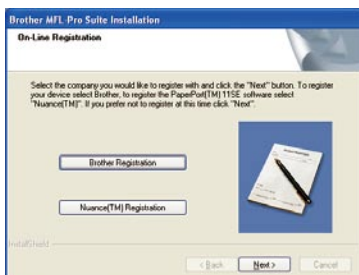
安裝期間請勿取消任何畫面，顯示完成所有畫面，可能需要幾秒鐘時間。

附註

若使用 Windows Vista® 系統，出現以下畫面時，請選取點選方塊，然後按 **Install**（安裝），正確完成安裝。



- b 顯示 **On-Line Registration**（線上註冊）畫面時，請選擇並依照螢幕上的指示操作。完成註冊程序後，請關閉網路瀏覽器並返回本視窗。然後按 **Next**（下一步）。



19 完成並重新啟動

- a 按下 **Finish**（完成），重新啟動電腦。
重新啟動電腦後，必須以系統管理員權限登入。



附註

若軟體安裝期間出現錯誤訊息，請到開始/所有程式 / **Brother/MFC-XXXX**（**MFC-XXXX** 即機型名稱），執行 **Installation Diagnostics**（安裝診斷）。

完成

現在已完成安裝。

現在請至

第 43 頁繼續安裝其他應用程式。



USB 介面使用者 (Mac OS® X 10.2.4 以上版本)

15 安裝前

- a** 請確定本設備已連接電源，且您的 Macintosh® 電腦已開機。必須以系統管理員權限登入。

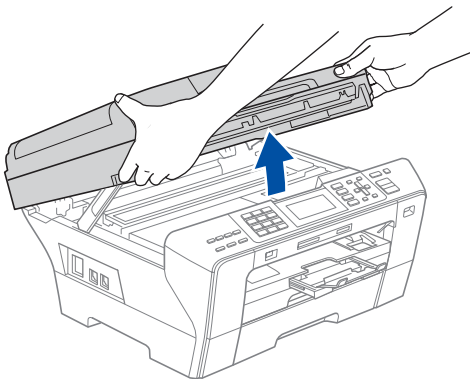
重要


- Mac OS® X 10.2.0 至 10.2.3 版本的使用者，請升級至 Mac OS® X 10.2.4 或以上版本。
(如需 Mac OS® X 的最新資訊，請造訪 <http://solutions.brother.com/>)
- 確定電腦未連接任何記憶卡或 USB 隨身碟。

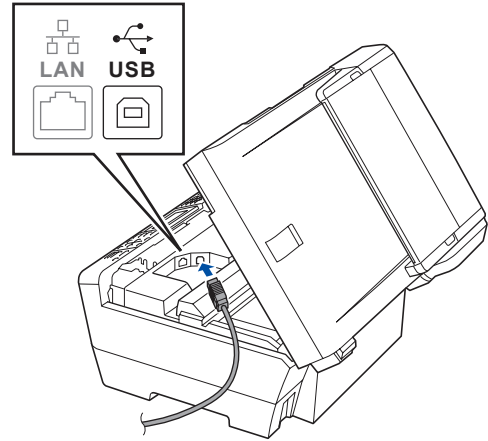
16 連接 USB 連接線**重要**

- 請勿將本設備連接至鍵盤的 USB 連接埠，或未供電的 USB 集線器。
- 請將本設備直接連接至您的 Macintosh® 電腦。

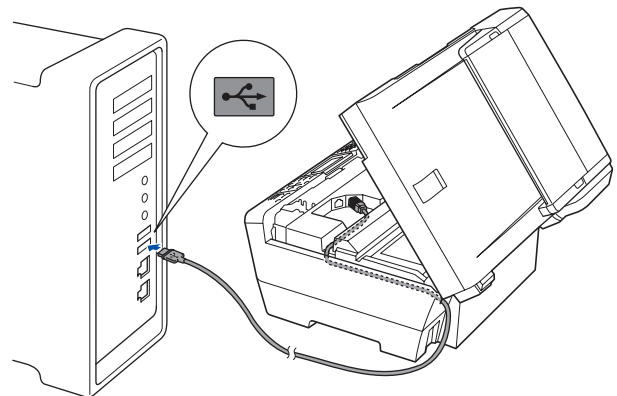
- a** 將掃描器蓋掀至開啟位置。



- b** 將 USB 連接線接到標示  符號的 USB 插孔，此 USB 插孔位於本設備內部的右側，如下圖所示。



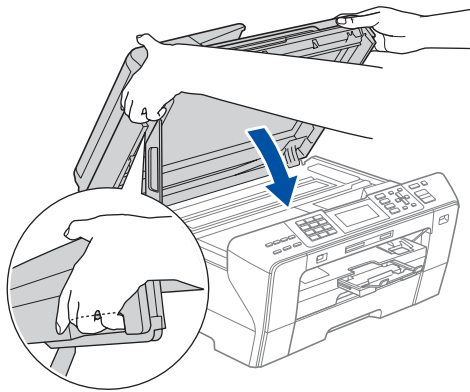
- c** 將 USB 連接線小心地置入機體溝槽並從機身後側穿出 (如下圖所示)，然後接至 Macintosh® 電腦。

**重要**

請確定連接線不會阻礙護蓋關閉，否則可能會發生錯誤。



d 雙手握住掃描器蓋兩側，小心關閉。

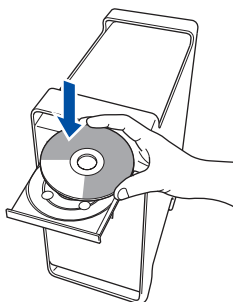


警告

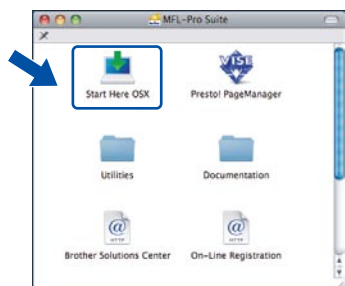
請務必小心，以免掃描器蓋卡住手指。
應握住掃描器蓋兩側的凹陷處，以開啟及關閉掃描器蓋。

17 安裝 MFL-Pro Suite 套件

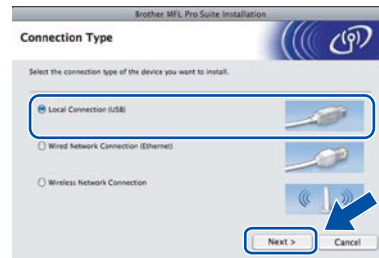
a 將隨附的光碟放入光碟機。



b 連按兩下 **Start Here OSX** 圖示，開始安裝。



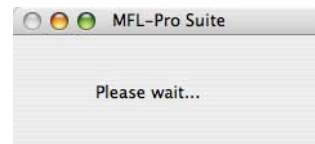
c 選擇 **Local Connection** (本設備連線)，然後按 **Next** (下一步)。依照螢幕上的指示操作。



附註

安裝軟體需幾分鐘時間，請稍候片刻。安裝完成後，按一下 **Restart** (重新啟動)，結束軟體安裝作業。

d Brother 軟體將會搜尋 Brother 裝置。此時將出現以下畫面。

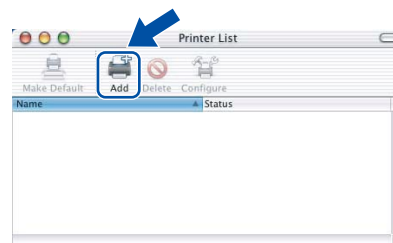


e 出現此畫面時，請按一下 **OK** (確定)。

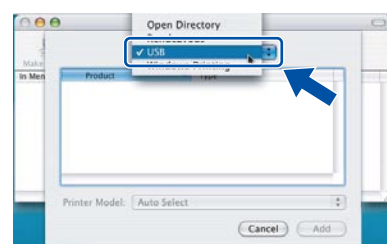


OK! 若使用 **Mac OS® X 10.3.x** 或更新版本，如此便已完成安裝 **MFL-Pro Suite** 套件。請翻至第 20 頁的步驟 **18**。

f 若使用 **Mac OS® X 10.2.4** 至 **10.2.8** 版本，請按一下 **Add** (新增)。

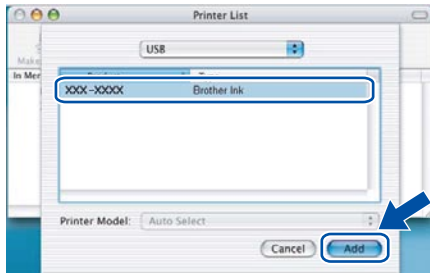


g 選擇 **USB**。

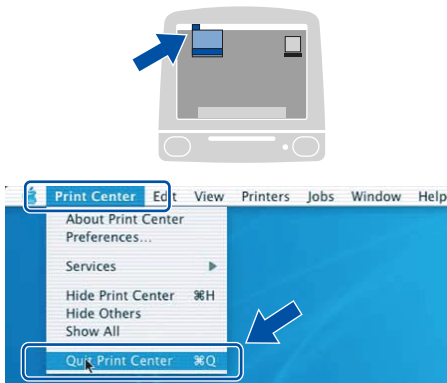




h 選擇 **XXX-XXXX** (**XXX-XXXX** 即本設備型號) ，然後按一下 **Add** (新增) 。



i 按一下 **Print Center** (列印中心) ，再按一下 **Quit Print Center** (離開列印中心) 。

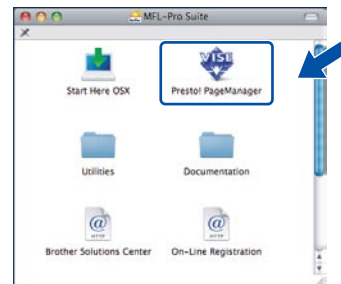


OK! 現在已完成安裝 **MFL-Pro Suite** 套件。請翻至第 20 頁的步驟 **18** 。

18 安裝 Presto!® PageManager®

安裝 Presto!® PageManager® 後，Brother ControlCenter2 會新增 OCR (光學字元辨識) 功能，透過 Presto!® PageManager® 可以讓您輕鬆掃描、共用並整理相片及文件。

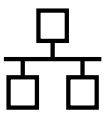
a 連按兩下 **Presto! PageManager** 圖示，並依照畫面上的指示操作。



Mac OS® X 10.2.4 至 10.3.8 版本的使用者請在出現以下畫面時，按一下 **Go** (啟動)，連至 Brother 解決方案中心網站下載軟體。



完成 現在已完成安裝。



有線網路介面使用者

(Windows® 2000 Professional/XP/ XP Professional x64 Edition/
Windows Vista®)

15 安裝前

a 請確認電腦已開機，並以系統管理員權限登入。

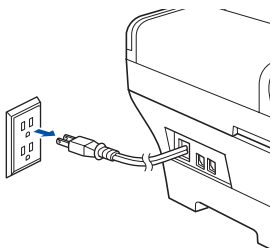
重要

- 請先關閉任何正在執行中的程式。
- 確定電腦未連接任何記憶卡或 USB 隨身碟。
- 畫面可能因作業系統不同而有所差異。
- 隨附的光碟中含有 ScanSoft™ PaperPort™ 11SE。該軟體支援 Windows® 2000 (SP4 以上)、XP (SP2 以上)、XP Professional x64 Edition 以及 Windows Vista®。安裝 MFL-Pro Suite 套件前，請先更新至最新的 Windows® Service Pack。

重要

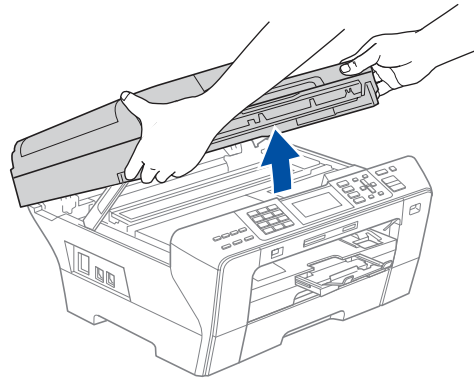
安裝前，請暫時停用您的個人防火牆軟體 (Windows® 防火牆除外)、防間諜或防毒應用程式。


b 將本設備的電源插頭從 AC 插座拔除。

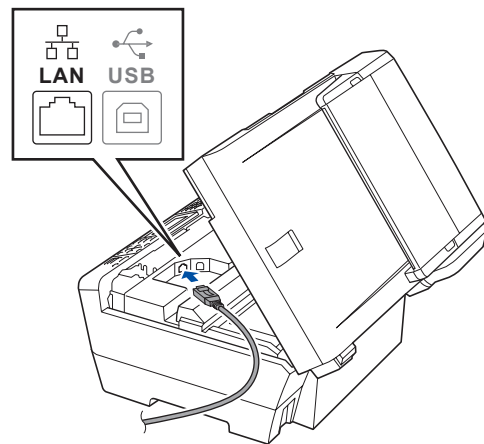


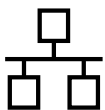
16 連接網路線

a 將掃描器蓋掀至開啟位置。

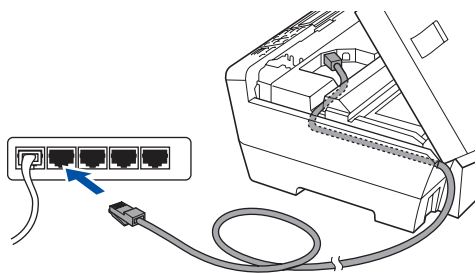


b 將網路線接到標示有  符號的 LAN 插孔，該插孔位於本設備內部的左側，如下圖所示。





- c** 將網路線小心地置入機體溝槽並從機身後側穿出，然後將網路線接至網路設備。



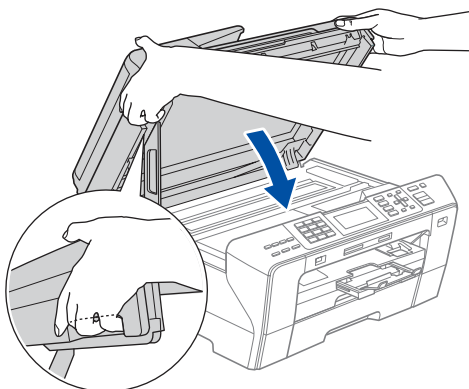
附註

若同時使用 USB 和 LAN 連接線，請將兩條連接線重疊置入機體溝槽。

重要

請確定連接線不會阻礙護蓋關閉，否則可能會發生錯誤。

- d** 雙手握住掃描器蓋兩側，小心關閉。

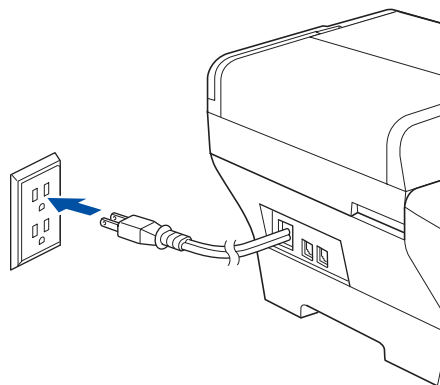


警告

請務必小心，以免掃描器蓋卡住手指。應握住掃描器蓋兩側的凹陷處，以開啟及關閉掃描器蓋。

17 接上電源線

- a** 連接電源線。



重要

若本設備原本設定使用無線網路，但現在要改用有線網路，請先確認本設備的 Network I/F 是否設為有 Wired LAN。

設定後將停用無線網路介面。

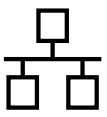
在本設備上按 **Menu** (功能)。

按 ▲ 或 ▼ 選擇 Network，然後按 **OK** (確定)。

按 ▲ 或 ▼ 選擇 Network I/F，然後按 **OK** (確定)。

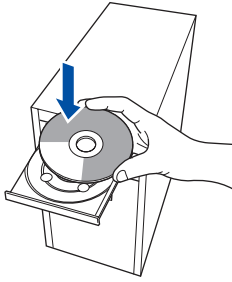
按 ▲ 或 ▼ 選擇 Wired LAN，然後按 **OK** (確定)。

按下 **Stop/Exit** (停止/離開)。



18 安裝 MFL-Pro Suite 套件

a 將隨附的光碟放入光碟機。顯示型號名稱畫面時，請選擇本設備型號。顯示語言選項畫面時，請選擇您要使用的語言。



附註

放入光碟後若未自動顯示 Brother 畫面，請前往我的電腦按兩下光碟圖示，然後連按兩下 **start.exe**。

b 將顯示光碟的主功能表。按一下 **Initial Installation**（初始安裝）。



c 再按 **Install MFL-Pro Suite**（安裝 MFL-Pro Suite 套件）。



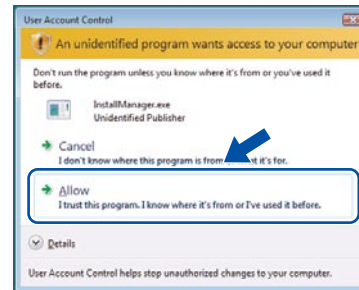
附註

若顯示此畫面，請按 **OK**（確定），並重新啟動電腦。

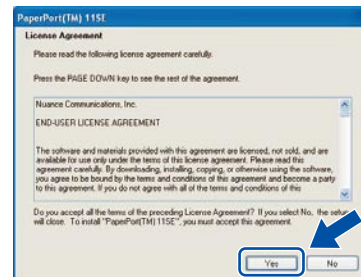


若未自動繼續安裝，請退出再重新放入光碟，開啟主功能表或從根目錄資料夾點選 **start.exe** 程式，然後從步驟 **b** 開始繼續安裝 MFL-Pro Suite 套件。

若使用 Windows Vista® 作業系統，請在 **User Account Control**（使用者帳戶控制）畫面出現時按一下 **Allow**（允許）。

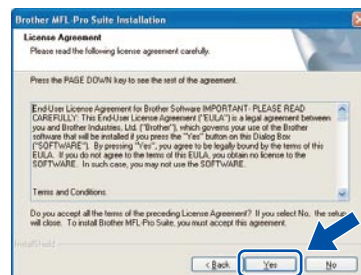


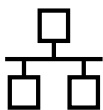
d 顯示 ScanSoft™ PaperPort™ 11SE 的 **License Agreement**（授權協議）視窗時，若同意該軟體授權協議，請按 **Yes**（是）。



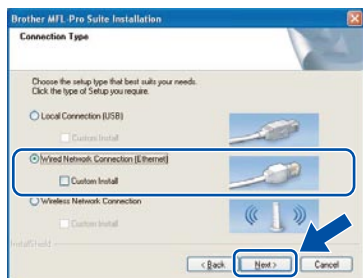
e 將自動安裝 ScanSoft™ PaperPort™ 11SE，接著安裝 MFL-Pro Suite 套件。

f 顯示 Brother MFL-Pro Suite 套件軟體的 **License Agreement**（授權協議）視窗時，若同意該軟體 **License Agreement**（授權協議），請按 **Yes**（是）。

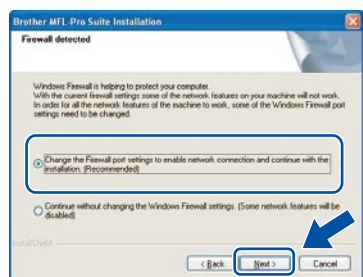




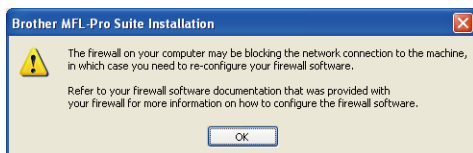
- g** 選擇 **Wired Network Connection**（有線網路連線），然後按 **Next**（下一步）。



- h** Windows® XP SP2/Windows Vista® 使用者請在出現以下畫面時，選擇（**Change the Firewall port settings to enable network connection and continue with the installation. (Recommended)**）變更防火牆連接埠設定，以啟用網路連線並繼續安裝（建議），然後按 **Next**（下一步）。



若使用 Windows® 防火牆以外的防火牆或停用 Windows® 防火牆，將顯示以下畫面。

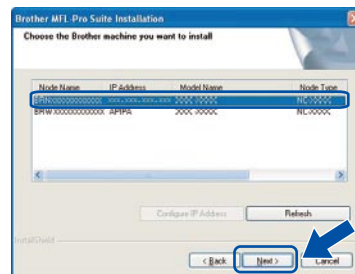


請參閱防火牆軟體隨附的說明書，取得新增以下網路連接埠的方法。

- 如需網路掃描，請新增 UDP 連接埠 54925。
- 如需網路電腦傳真接收，請新增 UDP 連接埠 54926。
- 若仍無法建立網路連線，請新增 UDP 連接埠 137。

附註

- 若已根據您的網路配置設定本設備，請在清單中選擇本設備，然後按 **Next**（下一步）。若僅有本設備連接網路，系統將自動選取本設備而不會顯示以下視窗。



若本設備在 **IP Address**（IP 位址）欄位中顯示為 **APIPA**，請按一下 **Configure IP Address**（設定 IP 位址），然後依據您的網路配置輸入本設備的 IP 位址。

- 若尚未依據您的網路配置設定本設備，將出現以下畫面。



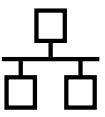
按下 **OK**（確定）。

將顯示 **Configure IP Address**（設定 IP 位址）視窗。請依照螢幕上的指示，根據您的網路配置輸入本設備的 IP 位址。

- 將自動開始安裝 Brother 驅動程式，並逐一顯示安裝畫面。

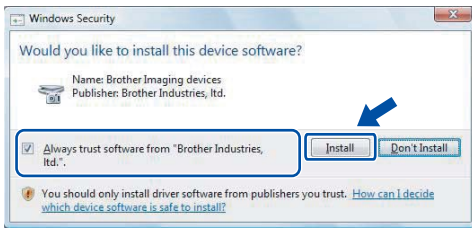
重要

安裝期間請勿取消任何畫面，顯示完成所有畫面，可能需要幾秒鐘時間。

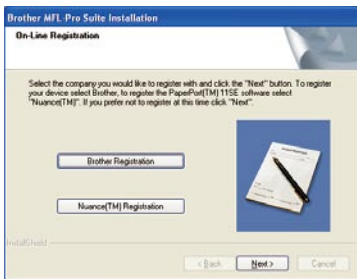


附註

若使用 Windows Vista® 系統，出現以下畫面時，請選取點選方塊，然後按 **Install**（安裝），正確完成安裝。



J 顯示 **On-Line Registration**（線上註冊）畫面時，請選擇並依照螢幕上的指示操作。完成註冊程序後，請關閉網路瀏覽器並返回本視窗。然後按 **Next**（下一步）。



19 完成並重新啟動

a 按下 **Finish**（完成），重新啟動電腦。重新啟動電腦後，必須以系統管理員權限登入。



附註

若軟體安裝期間出現錯誤訊息，請到 **開始 / 所有程式 / Brother / MFC-XXXX**（MFC-XXXX 即機型名稱），執行 **Installation Diagnostics**（安裝診斷）。

20 其他電腦上安裝 MFL-Pro Suite 套件（如有需要）

若要從網路中的多部電腦使用本設備，需在每部電腦上安裝 MFL-Pro Suite 套件。請翻至第 23 頁的步驟 **18**。

附註

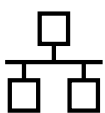
MFL-Pro Suite 套件軟體授權最多允許將軟體安裝在兩部網路電腦上，若要在其他電腦上安裝 MFL-Pro Suite 套件，可向授權的 Brother 經銷商加購 NL-5（五名使用者）授權協議，或洽詢 Brother 客服中心。

完成

現在已完成安裝。

現在請至

第 43 頁繼續安裝其他應用程式。



有線網路介面使用者 (Mac OS® X 10.2.4 以上版本)

15 安裝前

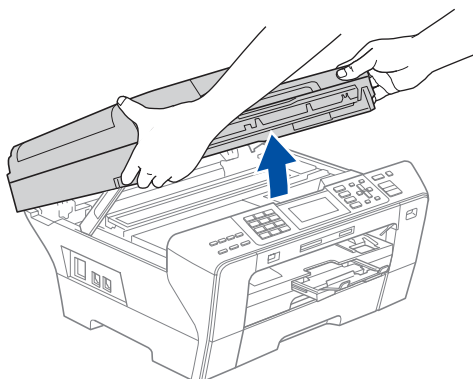
- a** 請確定本設備已連接電源，且您的 Macintosh® 電腦已開機。必須以系統管理員權限登入。


重要

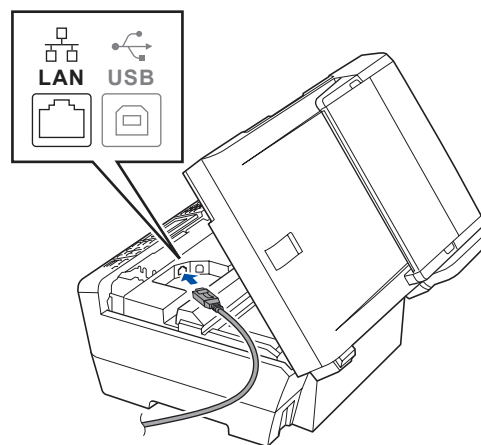
- Mac OS® X 10.2.0 至 10.2.3 版本的使用者，請升級至 Mac OS® X 10.2.4 或以上版本。(如需有關 Mac OS® X 的最新資訊，請造訪 <http://solutions.brother.com/>)。
- 確定電腦未連接任何記憶卡或 USB 隨身碟。
- 若本設備原本設定使用無線網路，但現在要改用有線網路，請先確認本設備的 Network I/F 是否設為 Wired LAN。設定後將停用無線網路介面。在本設備上按 **Menu (功能)**。按 ▲ 或 ▼ 選擇 Network 然後按 **OK (確定)**。按 ▲ 或 ▼ 選擇 Network I/F，然後按 **OK (確定)**。按 ▲ 或 ▼ 選擇 Wired LAN，然後按 **OK (確定)**。按下 **Stop/Exit (停止/離開)**。

16 連接網路線

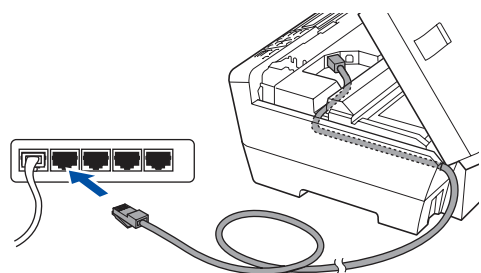
- a** 將掃描器蓋掀至開啟位置。



- b** 將網路線接到標示有  符號的 LAN 插孔，該插孔位於本設備內部的左側，如下圖所示。



- c** 小心將網路線放入機體溝槽並從後側穿出，接著將網路線接至網路設備。



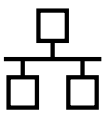
重要

請確定連接線不會阻礙護蓋關閉，否則可能會發生錯誤。

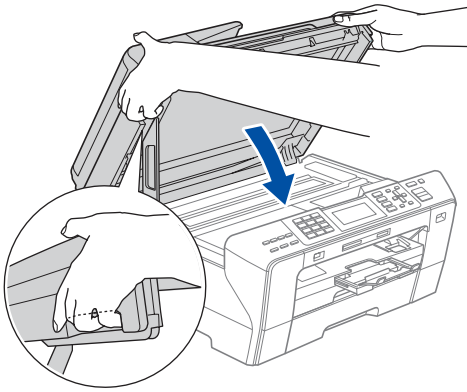


附註

若同時使用 USB 和 LAN 連接線，請將兩條連接線重疊置入機體溝槽。



- d** 雙手握住掃描器蓋兩側，小心關閉。

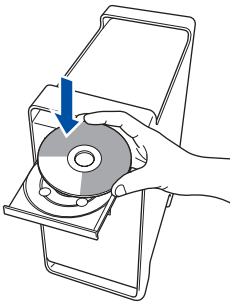


警告

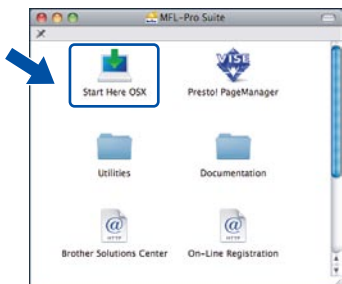
請務必小心，以免掃描器蓋卡住手指。應握住掃描器蓋兩側的凹陷處，以開啟及關閉掃描器蓋。

17 安裝 MFL-Pro Suite 套件

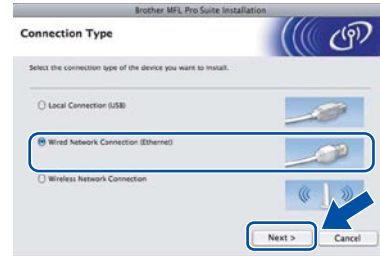
- a** 將隨附的光碟放入光碟機。



- b** 連按兩下 **Start Here OSX** 圖示，開始安裝。



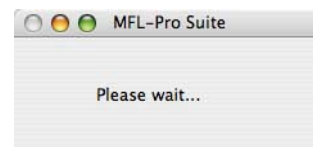
- c** 選擇 **Wired Network Connection** (有線網路連線)，然後按 **Next** (下一步)。依照螢幕上的指示操作。

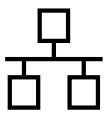


附註

安裝軟體需幾秒鐘時間，請稍候片刻。安裝完成後，按一下 **Restart** (重新啟動)，結束軟體安裝作業。

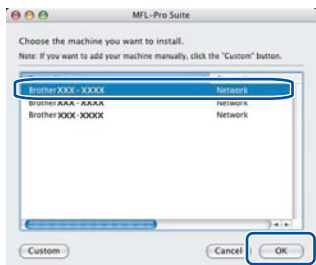
- d** Brother 軟體將會搜尋 Brother 裝置。此時將出現以下畫面。





附註

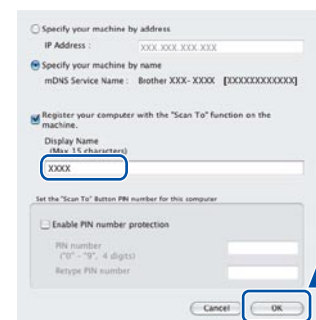
- 若已根據您的網路配置設定本設備，請在清單中選擇本設備，然後按 **OK** (確定)。若僅有本設備連接網路，系統將自動選取本設備而不會顯示以下視窗。請前往步驟 e。



- 出現以下畫面時，按一下 **OK** (確定)。



在 **Display Name** (顯示名稱) 欄位中輸入您的 **Macintosh®** 名稱 (最多 15 個字元)，然後按 **OK** (確定)。請前往步驟 e。



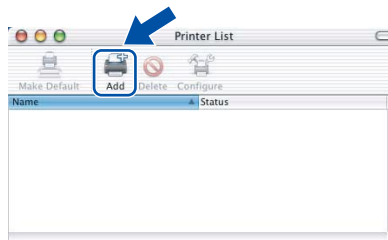
- 若希望使用本設備的 **Scan** (掃描) 鍵掃描網路，則必須勾選 **Register your computer with the "Scan To" function on the machine** (在電腦登錄本設備的"掃描至"功能) 核取方塊。
- 按下 **Scan** (掃描) 鍵並選擇掃描選項時，所輸入的名稱將會顯示在本設備的 LCD 螢幕上。(如需詳細資訊，請參閱光碟中 *Software User's Guide* 《軟體使用手冊》的 (網路掃描) 說明)

- 出現此畫面時，請按一下 **OK** (確定)。

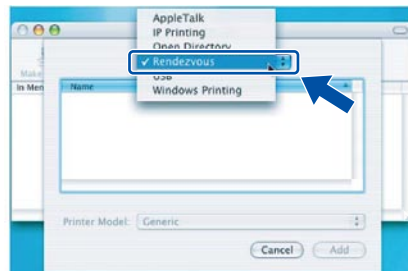


OK! 若使用 **Mac OS® X 10.3.x** 或更新版本，如此便已完成安裝 **MFL-Pro Suite** 套件。請翻至第 29 頁的步驟 18。

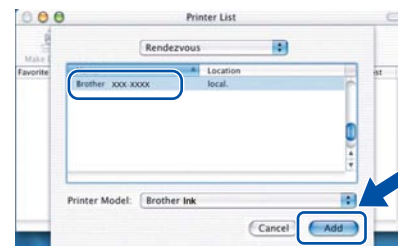
- 若使用 **Mac OS® X 10.2.4** 至 **10.2.8** 版本，請按一下 **Add** (新增)。



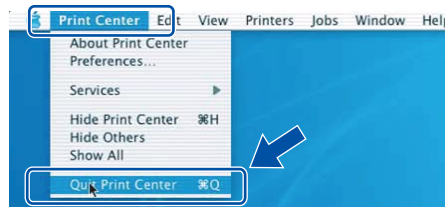
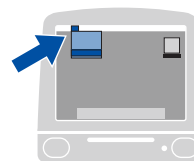
- 請依下圖進行選取。



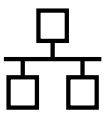
- 選擇 **XXX-XXXX** (**XXX-XXXX** 即本設備型號)，然後按一下 **Add** (新增)。



- 按一下 **Print Center** (列印中心)，再按一下 **Quit Print Center** (離開列印中心)。



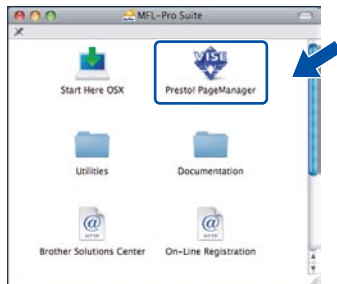
OK! 現在已完成安裝 **MFL-Pro Suite** 套件。請翻至第 29 頁的步驟 18。



18 安裝 Presto!® PageManager®

安裝 Presto!® PageManager® 後，Brother ControlCenter2 會新增 OCR（光學字元辨識）功能，透過 Presto!® PageManager® 可以讓您輕鬆掃描、共用並整理相片及文件。

- a** 連按兩下 **Presto! PageManager** 圖示，並依照畫面上的指示操作。



Mac OS® X 10.2.4 至 10.3.8 版本的使用者請在出現以下畫面時，按一下 **Go**（啟動），連至 Brother 解決方案中心網站下載軟體。



19 在其他電腦上安裝 MFL-Pro Suite 套件（如有需要）

若要從網路中的多部電腦使用本設備，需在每部電腦上安裝 MFL-Pro Suite 套件。請翻至第 27 頁的步驟 **17**。

完成

現在已完成安裝。



無線網路介面使用者

15 開始前

必須先設定本設備的無線網路設定值，以便與網路存取點（路由器）連線。本設備完成設定並與存取點（路由器）連線後，網路上的電腦便能夠使用本設備。如要從網路上的電腦使用本設備，請先安裝驅動程式及相關軟體。以下步驟將指引進行設定及安裝程序。

為達一般每日文件列印的最佳品質，請將本設備安置於網路存取點（路由器）附近，並儘量減少兩者間的障礙物。存取點及本設備之間若有大型物體及牆壁，或是受到其他電子裝置的干擾，皆會影響文件資料的傳輸速度。

基於以上因素，無線連結可能並不適用於所有文件類型及應用程式。若要列印大型檔案，如含有文字及大型圖片的多頁文件等，則應考慮採用有線的乙太網路提升資料傳輸速度，或使用 USB 連接線達到最快的列印速度。

雖然 Brother MFC-6490CW 可在有線及無線網路中作業，但一次僅能使用一種連線方式。

重要

若之前已配置本設備的無線設定，則須重設網路（LAN）設定後，才可再次配置無線設定。

在本設備上按 **Menu**（功能）。按 **▲** 或 **▼** 選擇 **Network**，然後按 **OK**（確定）。

按 **▲** 或 **▼** 選擇 **Factory Reset**，然後按 **OK**（確定）。

按撥號鍵 **1** 兩次，選擇 **Yes** 同意變更設定。

附註

以下說明適用於基礎架構模式。

若要在其他無線環境中設定本設備，請參閱光碟中 *Network User's Guide*（網路使用手冊）的說明。

請依照下列指示，查閱 *Network User's Guide*（網路使用手冊）。

1 啟動電腦/Macintosh® 電腦，接著將 Brother 光碟放入光碟機中。

適用於 Windows® 使用者：

2 選擇本設備型號及您要使用的語言後，將顯示光碟的主功能表。

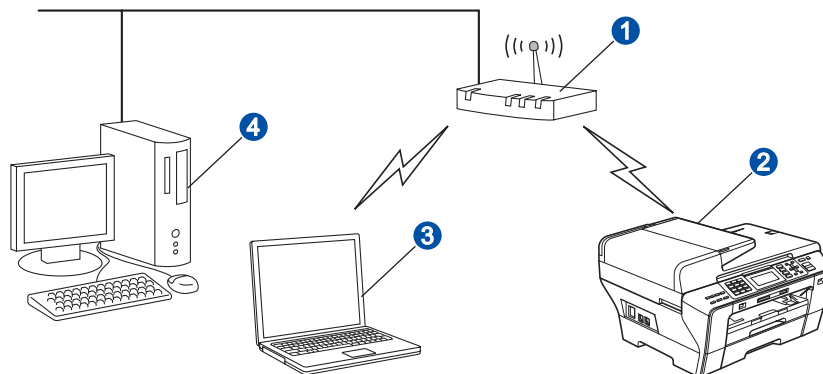
3 按一下 **Documentation**（說明文件），然後點選 **HTML documents**（HTML 文件）。

適用於 Macintosh® 使用者：

2 連按兩下 **Documentation**（說明文件），然後按兩下對應您所使用語言的資料夾。

3 按兩下 **top.html**。

基礎架構模式



- ① 存取點（路由器）
- ② 無線網路型印表機（本設備）
- ③ 與存取點連線的無線網路型電腦
- ④ 與存取點連線的有線網路型電腦



16 確認您的網路環境（基礎架構模式）

以下說明提供兩種方法，安裝無線網路環境中 Brother 機器。此兩種方法適用於基礎架構模式，其中配有使用 DHCP 功能分配 IP 位址的無線路由器或存取點。請選擇一種配置方法並參閱指定頁面的說明。

- a 若無線路由器/存取點不支援 SecureEasySetup™、Wi-Fi Protected Setup™ 或 AOSS™，請寫下存取點或無線路由器的無線網路設定值。

重要

若不知網路名稱、WEP 金鑰或 WPA2-PSK（預先共用金鑰）等資訊，便無法繼續進行無線設定。您可查閱存取點或無線路由器隨附的說明文件、洽詢路由器製造商，或詢問系統管理員。

SSID（服務組 ID 或網路名稱）

驗證（開放系統或共用金鑰）/加密類型（無或 WEP）
WEP 金鑰（如有需要）¹

WPA/WPA2-PSK 加密類型（TKIP 或 AES）（如有需要）²
WPA/WPA2-PSK（預先共用金鑰）（如有需要）²

¹ WEP 金鑰係由數字及字母組成，適用於 64 位元加密網路或 128 位元加密網路。若您不知道金鑰，請參閱存取點或無線路由器隨附的說明文件。此金鑰為 64 位元或 128 位元數值，且須以 ASCII 或十六進位制格式輸入。

例如：

64位元 ASCII：	使用 5 個文字字元，如 Hello（區分大小寫）
64位元十六進位制：	使用 10 位數的十六進位資料，例如 71f2234aba
128位元 ASCII：	使用 13 個文字字元，例如Wirelesscomms（區分大小寫）
128位元十六進位制：	使用 26 位數的十六進位資料，例如 71f2234ab56cd709e5412aa3ba

² WPA/WPA2-PSK 為 Wi-Fi® Protected Access Pre-Shared Key（Wi-Fi 加密連線的預先共用金鑰），可讓 Brother 無線型機器使用 TKIP 或 AES 加密方式（WPA-個人）與存取點建立連線。WPA/WPA2-PSK（TKIP 或 AES）使用 8 個字元以上的預先共用金鑰（PSK），最多可輸入 63 個字元。

現在請至

第32頁

- b 若您的無線路由器/存取點支援自動無線（單鍵）設定（SecureEasySetup™、Wi-Fi Protected Setup™ 或 AOSS™）



現在請至

第34頁



連結本設備與無線網路

17 配置無線網路設定 (基礎架構模式的一般無線設定)

- a** 在本設備上按 **Menu** (功能)。
按 ▲ 或 ▼ 選擇 **Network**，然後按 **OK** (確定)。
按 ▲ 或 ▼ 選擇 **WLAN** 然後按 **OK** (確定)。
按 ▲ 或 ▼ 選擇 **Setup Wizard** 然後按 **OK** (確定)。

若顯示 **Network I/F switched to Wireless**，按 **OK** (確定) 接受設定，將啟動無線設定精靈。
若要取消，請按 **Clear/Back** (清除/返回)。

- b** 本設備將會搜尋可用的 SSID，若顯示 SSID 清單，請用 ▲ 或 ▼ 鍵選擇您在第 31 頁步驟 **16** 中所紀錄的 SSID，然後按 **OK** (確定)。接著前往步驟 **f**。



附註

需花費數秒鐘的時間，才可完整顯示可用的 SSID 清單。

若存取點設定為不要傳播 SSID，則必須手動新增 SSID 名稱。接著前往步驟 **c**。

- c** 按 ▲ 或 ▼ 選擇 **New SSID** 然後按 **OK** (確定)。接著前往步驟 **d**。
- d** 使用撥號鍵的字母或數字，輸入您在第 31 頁步驟 **16** 中所記下的 SSID。
可使用 ◀ 和 ▶ 鍵，將游標往左或往右移動。例如，若要輸入字母 **a**，則按一下撥號鍵 **2**。若要輸入數字 **3**，則按 7 下撥號鍵 **3**。
- 字母顯示的順序如下：小寫、大寫及數字。(如需詳細資訊，請參閱第 47 頁 (輸入無線設定文字))
- 輸入完所有字元後，按 **OK** (確定)。
- e** 按 ▲ 或 ▼ 選擇 **Infrastructure**，然後按 **OK** (確定)。

f

使用 ▲ 或 ▼ 及 **OK** (確定) 鍵，選擇以下任一選項：若網路已設為需要驗證及加密，則必須符合該網路設定。

- **無須驗證或加密：**
選擇 **Open System**，按 **OK** (確定)，然後在顯示 **Encryption Type?** 時選擇 **None**，再按 **OK** (確定)。然後按撥號鍵 **1** 輸入是 **Yes**，套用設定。接著前往步驟 **i**。
- **使用 WEP 加密但無須驗證：**
選擇 **Open System**，按 **OK** (確定)，然後在顯示 **Encryption Type?** 時，使用 ▲ 或 ▼ 選擇 **WEP**，再按 **OK** (確定)。
接著前往步驟 **g**。
- **使用 WEP 加密並驗證：**
選擇 **Shared Key**，然後按 **OK** (確定)。接著前往步驟 **g**。
- **使用 WPA/WPA2-PSK (TKIP 或 AES) 加密並驗證：**
選擇 **WPA/WPA2-PSK**，然後按 **OK** (確定)。接著前往步驟 **h**。

g

選擇合適的金鑰號碼，然後按 **OK** (確定)。使用撥號鍵的字母或數字，輸入您在第 31 頁步驟 **16** 中所記下的 WEP 金鑰。
可使用 ◀ 和 ▶ 鍵，將游標往左或往右移動。例如，若要輸入字母 **a**，則按一下撥號鍵 **2**。若要輸入數字 **3**，則按 7 下撥號鍵 **3**。

字母顯示的順序如下：小寫、大寫及數字。(如需詳細資訊，請參閱第 47 頁的 (輸入無線設定文字))

輸入完所有字元後，按 **OK** (確定)，然後按撥號鍵 **1** 輸入 **Yes** 以套用設定。接著前往步驟 **i**。

h

顯示 **Encryption Type?** 時，按 ▲ 或 ▼ 選擇 **TKIP** 或 **AES** 然後按 **OK** (確定)。
使用撥號鍵的字母或數字，輸入您在 31 頁步驟 **16** 中所記下的 WPA/WPA2-PSK 密碼。
可使用 ◀ 和 ▶ 鍵，將游標往左或往右移動。例如，若要輸入字母 **a**，則按一下撥號鍵 **2**。若要輸入數字 **3**，則按 7 下撥號鍵 **3**。



字母顯示的順序如下：小寫、大寫及數字。

(如需詳細資訊，請參閱第 47 頁的 (輸入無線設定文字))

輸入完所有字元後，按 **OK** (確定)，然後按撥號鍵 **1** 輸入 Yes 以套用設定。接著前往步驟 **i**。

i 本設備將嘗試使用之前所輸入的資訊連結無線網路。若連線成功，LCD 螢幕上將顯示 Connected。

若本設備未順利與網路連線，請確認您在 31 頁步驟 **16** 中所記下的網路設定值，然後重複步驟 **a** 到 **h**，確定輸入的資訊正確無誤。

若存取點未啟用 DHCP，則需手動設定本設備的 IP 位址、子網路遮罩及閘道，以符合網路設定。詳情請參閱光碟中 Network User's Guide 《網路使用手冊》。

OK! 無線設定已完成。本設備會在 LCD 螢幕的上方以四等級的指示燈，表示存取點或路由器的無線網路訊號強度。

若要安裝 MFL-Pro Suite 套件，請前往步驟 **18**。

適用於 Windows® 使用者：

現在請至

第36頁

適用於 Mac OS® 使用者：

現在請至

第40頁



17 使用自動無線（單鍵）設定方法，配置無線網路設定

a 確認無線路由器或存取點具有 SecureEasySetup™、Wi-Fi Protected Setup™ 或 AOSS™ 符號，如下列所示。



b 請將本設備安置在 SecureEasySetup™、Wi-Fi Protected Setup™ 或 AOSS™ 存取點/路由器的訊號範圍內，此範圍視使用環境而有所差異。請參閱存取點/路由器隨附的說明書。

c 按下無線路由器或存取點上的 SecureEasySetup™、Wi-Fi Protected Setup™ 或 AOSS™ 按鈕。如需詳細操作說明，請參閱無線路由器或存取點的使用手冊。

d 在本設備上按 **Menu**（功能）。
按 ▲ 或 ▼ 選擇 **Network** 然後按 **OK**（確定）。
按 ▲ 或 ▼ 選擇 **WLAN** 然後按 **OK**（確定）。
按 ▲ 或 ▼ 選擇 **SES/WPS/AOSS** 然後按 **OK**（確定）。
若顯示 **Network I/F switched to Wireless**，按 **OK**（確定）接受設定，將啟動無線設定精靈。若要取消，請按 **Clear/Back**（清除/返回）。

此功能將會自動偵測存取點所使用的模式（SecureEasySetup™、Wi-Fi Protected Setup™ 或 AOSS™），並設定本設備。

附註

若無線存取點支援 **Wi-Fi Protected Setup™**（PIN 方式），且想要使用 PIN（個人識別碼）方式設定本設備，請參閱光碟中 **Network User's Guide** 《網路使用手冊》的（使用 **Wi-Fi Protected Setup™** 的 PIN 方式）。

e 若 LCD 螢幕顯示 **Connected**，表示本設備已成功連線至路由器或存取點。現在便可透過無線網路使用本設備。

若 LCD 螢幕顯示 **Setting WLAN**、**Connecting SES**、**Connecting WPS** 或 **Connecting AOSS**，然後顯示 **Connection Failed**，表示本設備未成功連線至路由器或存取點。請從步驟 **c** 開始重新設定。若再次顯示同樣的訊息，請將本設備重設為出廠預設值，然後再試一次。如需關於重設的資訊，請參閱第 47 頁的（將網路設定還原至出廠預設值）。

若 LCD 螢幕顯示 **Setting WLAN**，然後顯示 **Connection Failed** 或 **Incorrect Mode**，表示偵測到重複的作業階段或連線失敗。（請參閱下表）。本設備在網路中同時偵測到 2 個以上啟用 **SecureEasySetup™**、**Wi-Fi Protected Setup™**，或 **AOSS™** 模式的路由器或存取點。確定僅有一個路由器或存取點啟用 **SecureEasySetup™**、**Wi-Fi Protected Setup™** 或 **AOSS™** 模式後，再從步驟 **c** 開始重試。

使用 **SES/WPS/AOSS** 控制面板功能表時的 LCD 螢幕訊息

<i>Setting WLAN</i>	正在搜尋或與存取點建立連線，並從存取點下載設定值。
<i>Connecting SES/WPS/AOSS</i>	正在與存取點建立連線。
<i>Connection Failed</i>	連線失敗。若 LCD 螢幕顯示 Connecting SES/WPS/AOSS 後出現此訊息，表示偵測到重複的作業階段。
<i>Incorrect Mode</i>	偵測到重複的作業階段。
<i>Connected</i>	本設備已連線成功。

附註

若設定時發生問題，請暫時讓本設備靠近無線存取點，然後回到步驟 **c**。

OK! 本設備已連線成功。



無線設定已完成。若要安裝 **MFL-Pro Suite** 套件，請前往步驟 **18**。

適用於 **Windows®** 使用者：

現在請至

第36頁

適用於 **Mac OS®** 使用者：

現在請至

第40頁



安裝驅動程式及軟體

(For Windows® 2000 Professional/XP/XP Professional x64 Edition/ Windows Vista®)

18 安裝 MFL-Pro Suite 套件前

a 請確認電腦已開機，並以系統管理員權限登入。

重要

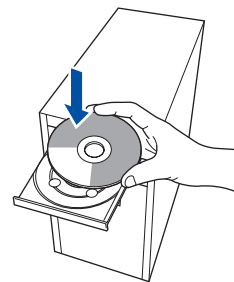
- 請先關閉任何正在執行中的程式。
- 確定電腦未連接任何記憶卡或 USB 隨身碟。
- 畫面可能因作業系統不同而有所差異。
- 隨附的光碟中含有 ScanSoft™ PaperPort™ 11SE。該軟體支援 Windows® 2000 (SP4 以上)、XP (SP2 以上)、XP Professional x64 Edition 以及 Windows Vista®。安裝 MFL-Pro Suite 套件前，請先更新至最新的 Windows® Service Pack。

重要

安裝前，請暫時停用您的個人防火牆軟體（Windows® 防火牆除外）、防間諜，或防毒應用程式。

19 安裝 MFL-Pro Suite 套件

a 將隨附的光碟放入光碟機。顯示型號名稱畫面時，請選擇本設備型號。顯示語言選項畫面時，請選擇您要使用的語言。



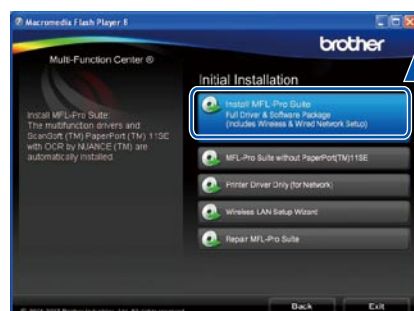
附註

放入光碟後若未自動顯示 Brother 畫面，請前往我的電腦按兩下光碟圖示，然後連按兩下 **start.exe**。

b 將顯示光碟的主功能表。按一下 **Initial Installation**（初始安裝）。



c 再按 **Install MFL-Pro Suite**（安裝 MFL-Pro Suite 套件）。



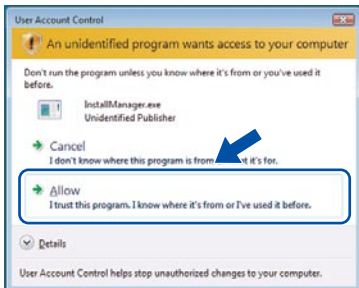


附註

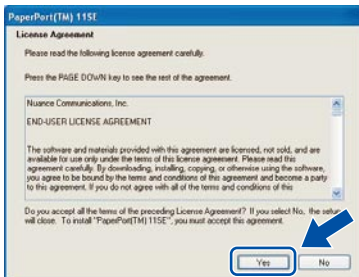
- 若顯示此畫面，請按 **OK** (確定)，並重新啟動電腦。



- 若未自動繼續安裝，請退出再重新放入光碟，開啟主功能表或從根目錄資料夾點選 **start.exe** 程式，然後從步驟 **b** 開始繼續安裝 MFL-Pro Suite 套件。
- 若使用 Windows Vista® 作業系統，請在 **User Account Control** (使用者帳戶控制) 畫面出現時按一下 **Allow** (允許)。



- d** 顯示 ScanSoft™ PaperPort™ 11SE 的 **License Agreement** (授權協議) 視窗時，若同意該 **License Agreement** (授權協議)，請按 **Yes** (是)。

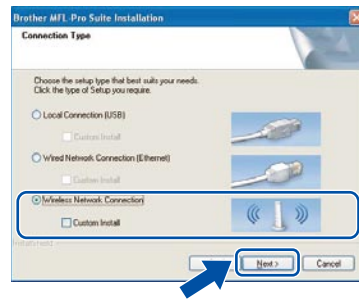


- e** 將自動安裝 ScanSoft™ PaperPort™ 11SE，接著安裝 MFL-Pro Suite 套件。

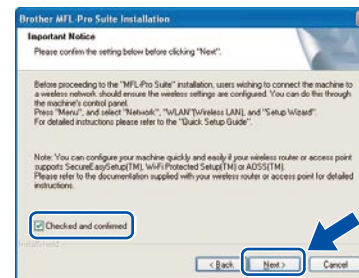
- f** 顯示 Brother MFL-Pro Suite 套件軟體的 **License Agreement** (授權協議) 視窗時，若同意該軟體 **License Agreement** (授權協議)，請按 **Yes** (是)。



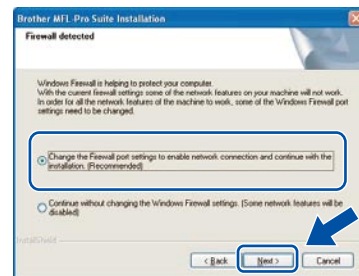
- g** 選擇無線網路 **Connection** (無線網路連線)，然後按 **Next** (下一步)。



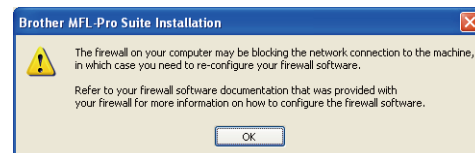
- h** 勾選 **Checked and confirmed** (已檢查並確認點選方塊)，然後按 **Next** (下一步)。



- i** Windows® XP SP2/Windows Vista® 使用者請在出現以下畫面時，選擇 **Change the Firewall port settings to enable network connection and continue with the installation. (Recommended)** (變更防火牆連接埠設定，以啟用網路連線並繼續安裝 (建議))，然後按 **Next** (下一步)。



若使用 Windows® 防火牆以外的防火牆或停用 Windows® 防火牆，將顯示以下畫面。



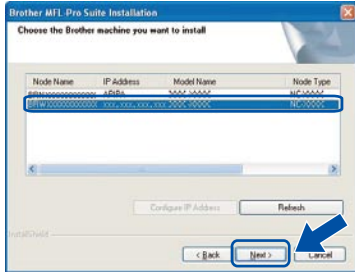
請參閱防火牆軟體隨附的說明書，取得新增以下網路連接埠的方法。

- 如需網路掃描，請新增 UDP 連接埠 54925。
- 如需網路電腦傳真接收，請新增 UDP 連接埠 54926。
- 若仍無法建立網路連線，請新增 UDP 連接埠 137。



附註

- 若已根據您的網路配置設定本設備，請在清單中選擇本設備，然後按 **Next**（下一步）。
- 若僅有本設備連接網路，系統將自動選取本設備而不會顯示以下視窗。



若本設備在 **IP Address**（IP 位址）欄位中顯示為 **APIPA**，請按一下 **Configure IP Address**（設定 IP 位址），然後依據您的網路配置輸入本設備的 IP 位址。

- 若尚未依據您的網路配置設定本設備，將出現以下畫面。



按下 **OK**（確定）。

將顯示 **Configure IP Address**（設定 IP 位址視窗）。請依照螢幕上的指示，根據您的網路配置輸入本設備的 IP 位址。

附註

若無線設定失敗，則在安裝 **MFL-Pro Suite** 套件期間將會顯示錯誤訊息，並停止安裝。若發生上述問題，請回到 31 頁步驟 **16**，重新設定無線連線。

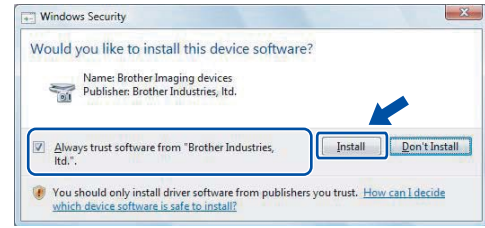
- j** 將自動開始安裝 Brother 驅動程式，並逐一顯示安裝畫面。

重要

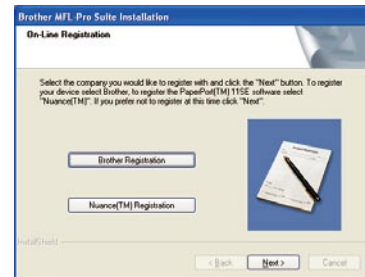
安裝期間請勿取消任何畫面，顯示完成所有畫面，可能需要幾秒鐘時間。

附註

若使用 **Windows Vista®** 系統，出現以下畫面時，請選取點選方塊，然後按 **Install**（安裝），正確完成安裝。



- k** 顯示 **On-Line Registration**（線上註冊）畫面時，請選擇並依照螢幕上的指示操作。完成註冊程序後，請關閉網路瀏覽器並返回本視窗。然後按 **Next**（下一步）。





20 完成並重新啟動

- a** 按下 **Finish** (完成)，重新啟動電腦。重新啟動電腦後，必須以系統管理員權限登入。



附註

若軟體安裝期間出現錯誤訊息，請到開始 / 所有程式 / **Brother/MFC-XXXX** (MFC-XXXX 即機型名稱)，執行 **Installation Diagnostics** (安裝診斷)。

21 在其他電腦上安裝 MFL-Pro Suite 套件 (如有需要)

若要從網路中的多部電腦使用本設備，需在每部電腦上安裝 MFL-Pro Suite 套件。請翻至第 36 頁的步驟 **18**。



附註

MFL-Pro Suite 套件軟體授權最多允許將軟體安裝在兩部網路電腦上，若要在其他電腦上安裝 MFL-Pro Suite 套件，可向授權的 Brother 經銷商加購 NL-5 (五名使用者) 授權協議，或洽詢 Brother 客服中心。

完成

現在已完成安裝。

現在請至

第 43 頁繼續安裝其他應用程式。



安裝驅動程式及軟體 (適用於Mac OS® X 10.2.4 以上版本)

18 安裝 MFL-Pro Suite 套件前

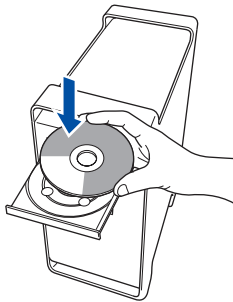
a 請確定本設備已連接電源，且您的 Macintosh® 電腦已開機。必須以系統管理員權限登入。

重要

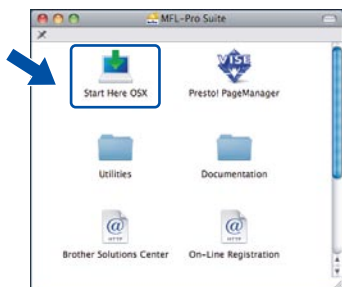
- Mac OS® X 10.2.0 至 10.2.3 版本的使用者，請升級至 Mac OS® X 10.2.4 或以上版本。（如需有關 Mac OS® X 的最新資訊，請造訪 <http://solutions.brother.com/>。）
- 確定電腦未連接任何記憶卡或 USB 隨身碟。

19 安裝 MFL-Pro Suite 套件

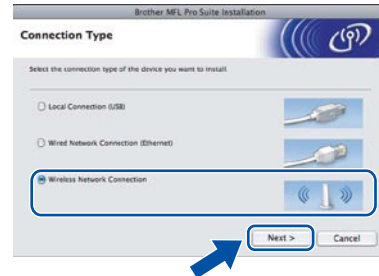
a 將隨附的光碟放入光碟機。



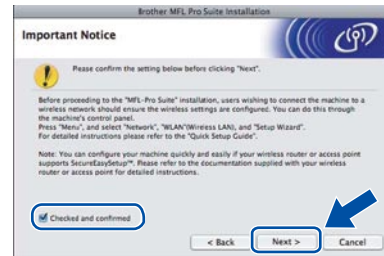
b 連按兩下 **Start Here OSX** 圖示，開始安裝。



c 選擇 **無線網路 Connection**（無線網路連線），然後按 **Next**（下一步）。



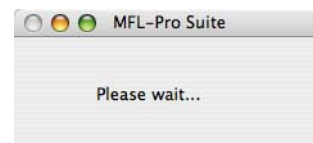
d 勾選 **Checked and confirmed**（已檢查並確認點選方塊），然後按 **Next**（下一步）。依照螢幕上的指示操作。



附註

安裝軟體需幾秒鐘時間，請稍候片刻。安裝完成後，按一下 **Restart**（重新啟動），結束軟體安裝作業。

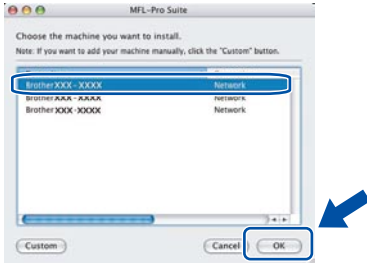
e Brother 軟體將會搜尋 Brother 裝置。此時將出現以下畫面。





附註

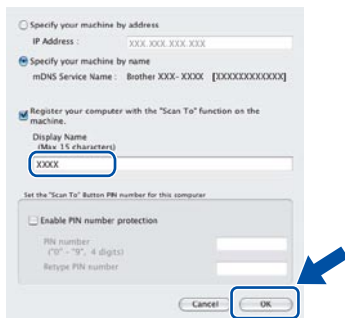
- 若已根據您的網路配置設定本設備，請在清單中選擇本設備，然後按 **OK** (確定)。若僅有本設備連接網路，系統將自動選取本設備而不會顯示以下視窗。接著前往步驟 **f**。



- 出現以下畫面時，按一下 **OK** (確定)。



在 **Display Name** (顯示名稱欄位) 中輸入您的 Macintosh® 名稱 (最多 15 個字元)，然後按 **OK** (確定)。接著前往步驟 **f**。



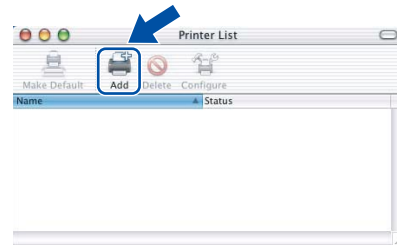
- 若希望使用本設備的 **Scan** (掃描) 鍵掃描網路，則必須勾選 **Register your computer with the "Scan To" function on the machine** (在電腦登錄本設備的掃描至功能 點選方塊)。
- 按下 **Scan** (掃描) 鍵並選擇掃描選項時，所輸入的名稱將會顯示在本設備的 LCD 螢幕上。(如需詳細資訊，請參閱光碟中 Software User's Guide《軟體使用手冊》的(網路掃描)說明)

- f** 出現此畫面時，請按一下 **OK** (確定)。

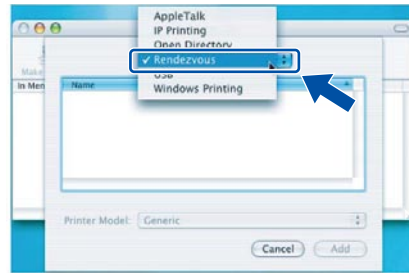


- OK!** 若使用 **Mac OS® X 10.3.x** 或更新版本，如此便已完成安裝 **MFL-Pro Suite** 套件。請翻至第 **42** 頁的步驟 **20**。

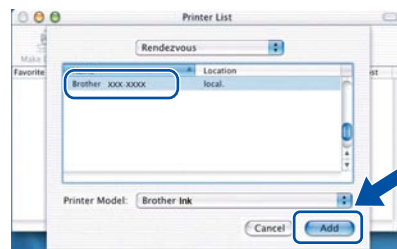
- g** 若使用 **Mac OS® X 10.2.4** 至 **10.2.8** 版本，請按一下 **Add** (新增)。



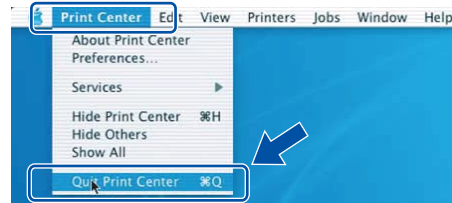
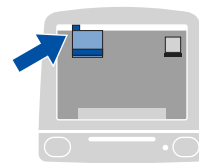
- h** 請依下圖進行選取。



- i** 選擇 **XXX-XXXX** (**XXX-XXXX** 即本設備型號)，然後按一下 **Add** (新增)。



- j** 按一下 **Print Center** (列印中心)，再按一下 **Quit Print Center** (離開列印中心)。



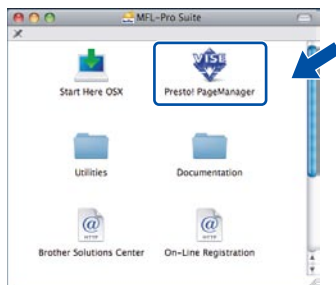
- OK!** 現在已完成安裝 **MFL-Pro Suite** 套件。請翻至第 **42** 頁的步驟 **20**。



20 安裝 Presto!® PageManager®

安裝 Presto!® PageManager® 後，Brother ControlCenter2 會新增 OCR（光學字元辨識）功能，透過 Presto!® PageManager® 可以讓您輕鬆掃描、共用並整理相片及文件。

- a 連按兩下 **Presto! PageManager** 圖示，並依照畫面上的指示操作。



Mac OS® X 10.2.4 至 10.3.8 版本的使用者請在出現以下畫面時，按一下 **Go**（啟動），連至 Brother 解決方案中心網站下載軟體。



21 在其他電腦上安裝 MFL-Pro Suite 套件（如有需要）

若要從網路中的多部電腦使用本設備，需在每部電腦上安裝 MFL-Pro Suite 套件。請翻至第 40 頁的步驟 **18**。

完成

現在已完成安裝。

1 安裝 Reallusion, Inc. 的 FaceFilter Studio 程式

FaceFilter Studio 應用程式可輕鬆列印無邊框的照片。FaceFilter Studio 可編輯相片資料，並加入相片效果，例如消除紅眼或強化膚色等。

重要

- 本設備必須開機並連接至電腦。
- 電腦必須連接網際網路。

a 將光碟退出並重新放入，或在根目錄資料夾的 **start.exe** 程式上連按兩下，開啟主功能表。

b 將顯示光碟的主功能表。選擇要使用的語言，然後按 **Additional Applications**（其他應用程式）。




c 點選 **FaceFilter Studio** 按鈕開始安裝。



2 安裝 FaceFilter Studio 說明

如要取得 FaceFilter Studio 的使用說明，請下載並安裝 FaceFilter Studio 說明。

a 如要執行 FaceFilter Studio，請在電腦上依序點選開始 / 所有程式/Reallusion/FaceFilter Studio。

b 按一下畫面右上方的  按鈕。

c 按一下 **Check for updates**（檢查更新），連至 Reallusion 更新網頁。



d 點選 **Download**（下載）按鈕，選擇要儲存檔案的資料夾。

e 請先關閉 FaceFilter Studio，再啟動 FaceFilter Studio 說明的安裝程式。在指定的資料夾中，按兩下執行下載的檔案，再依照畫面的指示進行安裝。

附註

如要檢視完整的 FaceFilter Studio 說明，請在電腦上依序點選開始 / 所有程式/Reallusion / FaceFilter Studio / FaceFilter Studio Help。

3 安裝由 Reallusion, Inc 所支援的 BookScan&Whiteboard 套件

您可安裝 **BookScan&Whiteboard** 套件。

BookScan Enhancer 軟體可自動修正所掃描的書本影像。

Whiteboard Enhancer 軟體可針對從白板擷取的相片，整理並強化其中的文字及影像。（需要網際網路連線）

重要

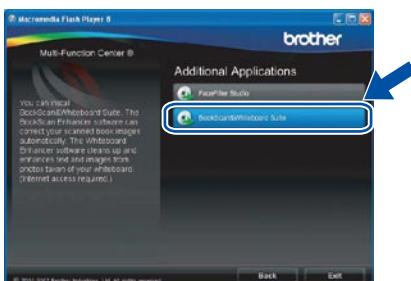
- 本設備必須開機並連接至電腦。
- 電腦必須連接網際網路。

a 將光碟退出並重新放入，或在根目錄資料夾的 **start.exe** 程式上連接兩下，開啟主功能表。

b 將顯示光碟的主功能表。選擇要使用的語言，然後按 **Additional Applications**（其他應用程式）。



c 按一下 **BookScan&Whiteboard Suite** 鍵開始安裝。



BRAdmin Light 公用程式（適用於 Windows® 使用者）

BRAdmin Light 是供 Brother 網路連線裝置，進行初始化設定的公用程式，亦可搜尋網路上的 Brother 產品、檢視狀態與進行基本的網路設定，例如 IP 位址等。

如需 BRAdmin Light 的詳細資訊，請造訪 <http://solutions.brother.com/>。

附註

若需更進階的印表機管理程式，請造訪 <http://solutions.brother.com/> 下載 Brother BRAdmin Professional 公用程式的最新版本。

安裝 BRAdmin Light 組態公用程式

- a 按一下功能表畫面上的 **Network Utilities**（網路公用程式）。



- b 按 **BRAdmin Light**，並依照畫面上的指示操作。



使用 BRAdmin Light 設定 IP 位址、子網路遮罩及閘道

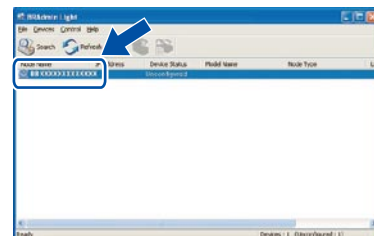
附註

若網路中有 DHCP/BOOTP/RARP 伺服器，則不需執行以下操作。本設備將會自動取得 IP 位址。

- a 啟動 BRAdmin Light。該程式將會自動搜尋新的裝置。



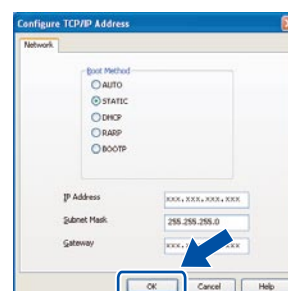
- b 在未設定的裝置上連接兩下。



附註

本設備的預設密碼為 'access'。
您可利用 BRAdmin Light 變更此密碼。

- c 在 **Boot Method**（啟動模式）中，選擇 **STATIC**（固定）。輸入 **IP Address**（IP 位址）、**Subnet Mask**（子網路遮罩）及 **Gateway**（閘道），然後按一下 **OK**（確定）。



- d 位址資訊將會儲存到本設備。

BRAdmin Light 公用程式 (適用於 Mac OS® X 使用者)

BRAdmin Light 是供 Brother 網路連線裝置，進行初始化設定的公用程式，亦可搜尋網路上的 Brother 產品、檢視狀態與進行基本的網路設定，例如在 Mac OS® X 10.2.4 以上版本的電腦上設定 IP 位址等。

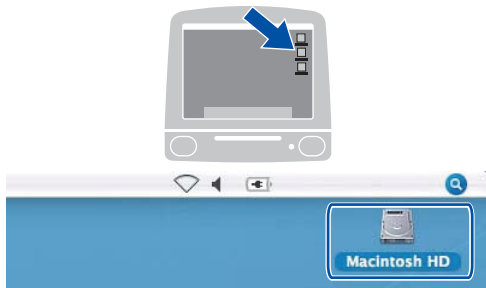
安裝印表機驅動程式時，便會自動安裝 BRAdmin Light 軟體。若已經安裝印表機驅動程式，便無須再安裝 BRAdmin Light。如需 BRAdmin Light 的詳細資訊，請造訪 <http://solutions.brother.com/>。

使用 BRAdmin Light 設定 IP 位址、子網路遮罩及閘道

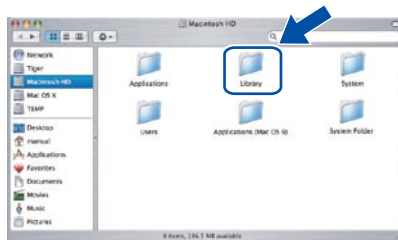
附註

- 若網路中有 DHCP/BOOTP/RARP 伺服器，則不需執行以下操作。本設備將會自動取得 IP 位址。
- 請確定電腦已安裝 1.4.1_07 以上版本的 Java™ 用戶端軟體。
- 本設備的預設密碼為 'access'。您可利用 BRAdmin Light 變更此密碼。

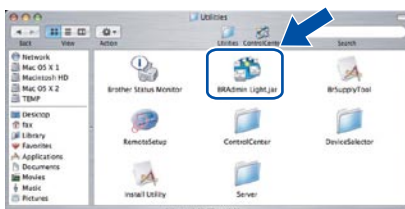
- a** 在桌面的 Macintosh HD 圖示上連按兩下。



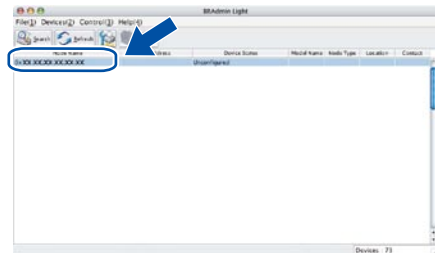
- b** 依序選擇 文件庫 / 印表機 / Brother / 公用程式 (Utilities)。



- c** 在 BRAdmin Light.jar 檔案上連按兩下，執行軟體。BRAdmin Light 將會自動搜尋新的裝置。



- d** 在未設定的裝置上連按兩下。



- e** 在 Boot Method (啟動模式) 中，選擇 **STATIC** (固定)。輸入 **IP Address** (IP 位址)、**Subnet Mask** (子網路遮罩) 及 **Gateway** (閘道)，然後按一下 **OK** (確定)。



- f** 位址資訊將會儲存到本設備。

將網路設定還原至出廠預設值

若要將內部列印/掃描伺服器的所有網路設定還原至出廠預設值，請依照以下步驟操作。

- a** 確定本設備已停止運轉，並拔除電源線以外的所有連接線。
- b** 按下 **Menu**（功能）。
- c** 按 **▲** 或 **▼** 選擇 **Network**。
按下 **OK**（確定）。
- d** 按 **▲** 或 **▼** 選擇 **Factory Reset**。
按下 **OK**（確定）。
- e** 按撥號鍵 1 選擇 **Yes**。
- f** 按撥號鍵 1 選擇 **Yes**。
- g** 本設備將會重新啟動，因此完成上述操作後，請接回所有連接線。

輸入無線設定文字

大部分的數字鍵上皆印有三或四個字母，但按鍵 **0**、**#** 及 ***** 除外，因為這些按鍵用於輸入特殊字元。重複按下適當的數字鍵，便可在螢幕上顯示所需的字元。

配置無線網路設定

按下按鍵	一次	兩次	三次	四次	五次	六次	七次	八次
2	a	b	c	A	B	C	2	a
3	d	e	f	D	E	F	3	d
4	g	h	i	G	H	I	4	g
5	j	k	l	J	K	L	5	j
6	m	n	o	M	N	O	6	m
7	p	q	r	s	P	Q	R	S
8	t	u	v	T	U	V	8	t
9	w	x	y	z	W	X	Y	Z

插入空格

若要在名稱中插入空格，在字元間按 **▶** 兩次。

修正

若字母輸入錯誤需要修改，按 **◀** 或 **▶** 將游標移到錯誤的字元下，然後按 **Clear/Back**（清除/返回）。重新輸入正確的字元即可，亦可以返回並插入字元。

重複字母

若要輸入的字母與前一個輸入的字母位於同一個按鍵上，在按下按鍵前按 **▶** 將游標往右移動。

特殊字元及符號

持續按 *****、**#** 或 **0** 直到顯示您所需要的特殊字元或符號。按 **OK**（確定）選取。

按 ***** 顯示 (空格)!”#\$%&’()+,-./

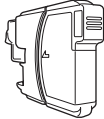
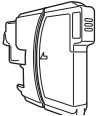

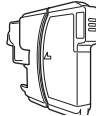
按 **#** 顯示 ;:<=>?@[]^_

按 **0** 顯示 0\{|}~

更換耗材

需要更換墨水匣時，LCD 螢幕上將會顯示錯誤訊息。如需關於本設備墨水匣的詳細資訊，請造訪 <http://www.brother.com/original>，或洽詢當地 Brother 經銷商。

墨水匣

黑色	黃色	藍色	紅色
LC67BK (標準容量) LC67HY-BK (高容量)	LC67Y (標準容量) LC67HY-Y (高容量)	LC67C (標準容量) LC67HY-C (高容量)	LC67M (標準容量) LC67HY-M (高容量)
			

何謂 Innobella™ ？

Innobella™ 係指 Brother 所提供的各種原廠耗材。

(Innobella™) 名稱的由來是取自英文 Innovation (創新) 和義大利文 Bella (美麗)，表示創新的科技能夠為您提供美麗且歷久彌新的列印結果。



商標

Brother 標誌為 Brother Industries, Ltd. 之註冊商標。

Brother 為 Brother Industries, Ltd. 之註冊商標。

Multi-Function Link 為 Brother International Corporation 之註冊商標。

Windows Vista 為 Microsoft Corporation 在美國及其他國家之註冊商標或商標。

Microsoft、Windows 及 Windows Server，為 Microsoft Corporation 在美國及/或其他國家之註冊商標。

Macintosh 和 TrueType 為 Apple Inc. 的註冊商標。

Nuance、Nuance 標誌、PaperPort 及 ScanSoft 為 Nuance Communications, Inc. 及其關係企業在美國及/或其他國家之商標或註冊商標。

Presto! PageManager 為 NewSoft Technology Corporation 之註冊商標。

PictBridge 為一商標。

FaceFilter Studio 為 Reallusion, Inc. 之商標。

BROADCOM、SecureEasySetup 和 SecureEasySetup 標誌為 Broadcom Corporation，於美國及/或其他國家之商標或註冊商標。

AOSS 為 Buffalo Inc. 之商標。

Wi-Fi、WPA 及 WPA2 為註冊商標，而 Wi-Fi Protected Setup 為 Wi-Fi 聯盟的商標。

本手冊所述之各項軟體，其原屬公司皆針對其所有之軟體提供軟體授權協議。

本手冊所述的所有其他品牌及產品名稱，皆為其原屬公司之商標或註冊商標。

編輯及出版

本手冊在 Brother Industries, Ltd. 的監督下完成編輯與出版，內含最新的產品說明及規格。

本手冊的內容及本產品的規格如有變更，恕不另行通知。

Brother 保留變更本文所述之規格與資料，不另行通知的權利，且對於因依靠所示之資料所造成的任何損害（包括間接損害），包括但不限於排版錯誤及其他與出版相關的錯誤，Brother 概不負責。

©2008 Brother Industries, Ltd. 版權所有，保留所有權利。