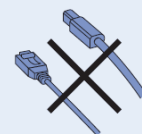


請先詳讀此本《快速設定指南》，以便正確設定、安裝和使用本印表機。若要查看其它語言版本的快速設定指南，請造訪 <http://solutions.brother.com/>。

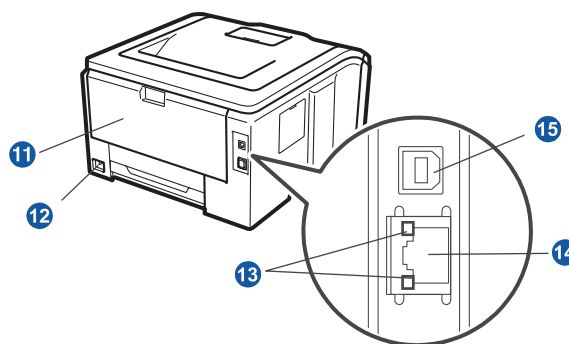
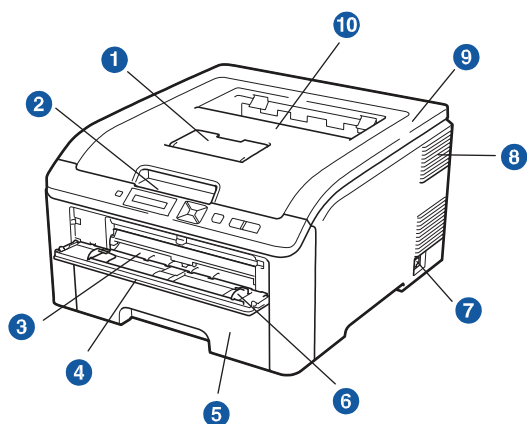
## ！ 重要

請勿在此時連接介面傳輸線。



# 1

## 拆封並檢查內容物



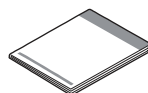
- ① 面朝下輸出紙匣托紙支撐板
- ② 控制面板
- ③ 手動進紙槽
- ④ 手動進紙槽蓋
- ⑤ 紙匣
- ⑥ 手動進紙槽紙張卡榫
- ⑦ 電源開關

- ⑧ 通風孔
- ⑨ 頂蓋
- ⑩ 列印面朝下出紙匣
- ⑪ 後蓋(背面出紙匣)
- ⑫ AC 電源連接器
- ⑬ 網路狀態 LED(發光二極體)
- ⑭ 10/100BASE-TX(乙太網路(Ethernet))埠
- ⑮ USB 介面連接器

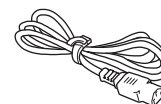


CR-OM

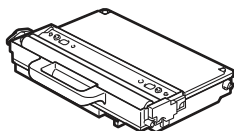
光碟片 CD-ROM (包括《使用手冊》  
和《網路使用手冊》)



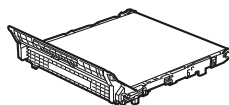
《快速設定指南》



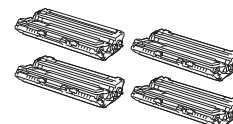
AC 電源線



廢碳粉盒(已裝機內)



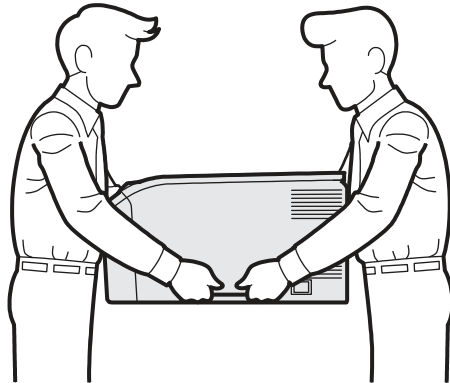
轉印皮帶(已裝機內)



感光滾筒和碳粉匣  
(黑色、靛藍色、洋紅色、黃色)

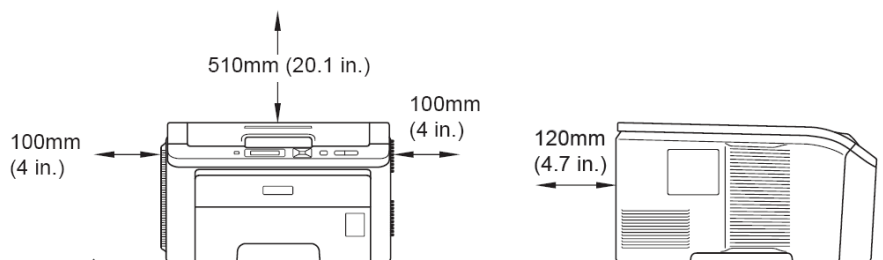
## 警告

- 請勿讓嬰兒或兒童接近包裝印表機的塑膠袋，以避免發生窒息的危險。
- 印表機重量大約在 19.0 公斤 (41.9 磅)；必須要兩人來搬動印表機以防止受傷；並請小心放下印表機，以免夾到手指。



## 附註

印表機周圍間隙需求，如下圖所示。



## 附註

介面傳輸線並非標準配件，請依據所欲使用的介面(USB 或網路)購買適合的介面傳輸線。








### USB 傳輸線

- 所使用 USB 2.0 傳輸線(A/B 型)的長度不超過 2 公尺 (6 英尺)。
- 使用 USB 傳輸線時，請確認此 USB 傳輸線是連接上電腦的 USB 埠，而非鍵盤的 USB 埠，或是未通電的 USB 集線器。

### 網路傳輸線

請使用 10BASE-T 100BASE-TX 高速乙太網路專用的一對一類別 5(或更高)雙絞傳輸線。

## 本手冊使用之符號

 警告	(警告)用於指示如何避免可能的人身傷害。
 注意	(注意)說明必須遵守或避免的規定程序，以防止可能的輕微傷害。
 重要	(重要)指出必須遵循或避免的程序，以防止設備產生問題受損，或其他物品損壞。
	(電擊危險)圖示提醒可能造成的觸電危險。
	(高溫)圖示提醒切勿碰觸印表機的高溫機器零件。
 附註	(附註)指出在可能發生情況下的因應之道，或提示如何使用其它功能進行目前的操作
 使用手冊 網路使用手冊	指出詳細資訊可參考隨機所附光碟 CD-ROM 中《User's Guide》或《Network User's Guide》的內容。

## 2

### 拆除印表機的包裝材料

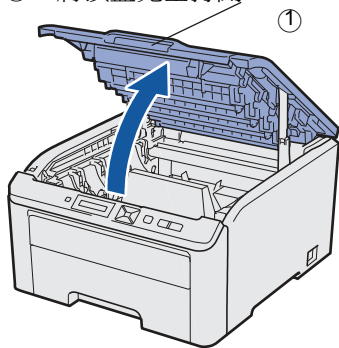
#### 重要

- 請保留所有的包裝材料以及箱子，以便運送印表機的不時之需。
- 請勿在此時將 AC 電源線插入插座。

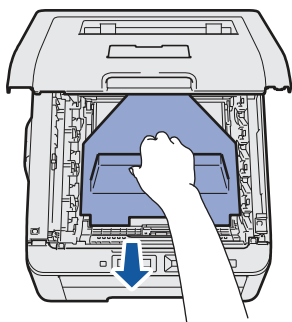


a 撕下印表機外部的包裝膠帶。

b 抬起把手①，將頂蓋完全打開。



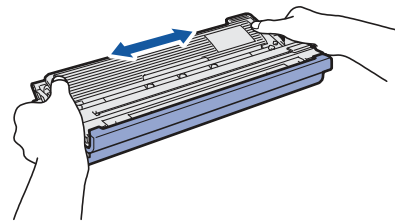
c 移除印表機內部的包裝材料。



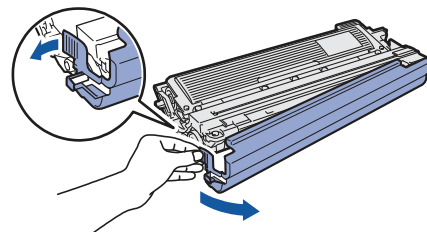
## 3

### 安裝感光滾筒和碳粉匣

a 拆開四組感光滾筒和碳粉匣的包裝，再左右輕輕搖晃碳粉匣數次，使碳粉匣內的碳粉均勻分佈。

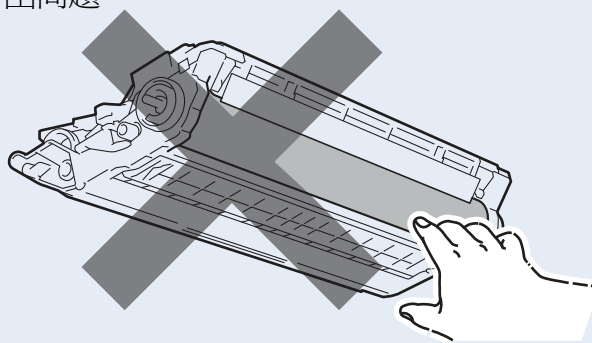


b 移除保護蓋，如下圖所示。

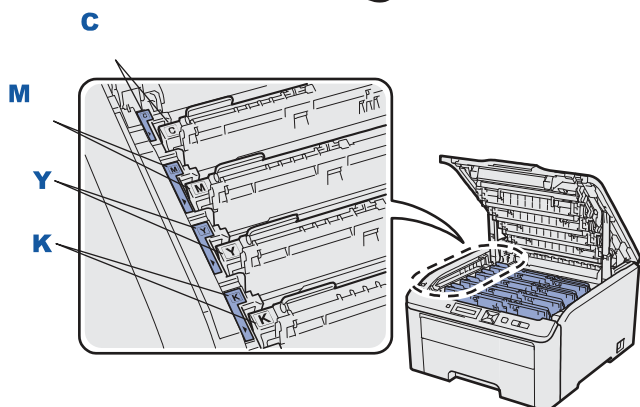
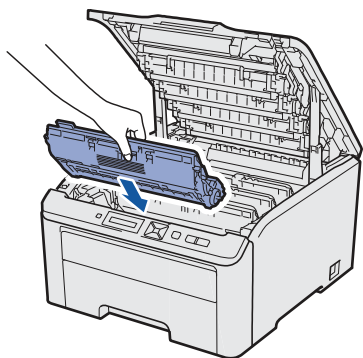


#### 重要

請勿觸摸感光滾筒的表面，以免列印品質出問題。



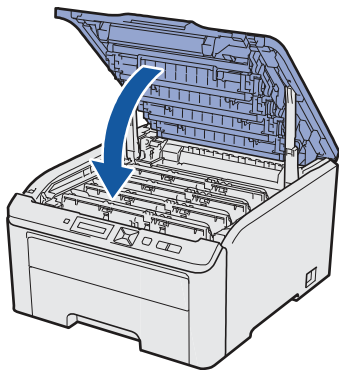
- C** 滑動全部四組感光滾筒和碳粉匣裝入印表機，如下圖所示。請確認所裝入碳粉匣的顏色與印表機上的彩色標籤相同。



**C**-靛藍色  
**M**-洋紅色

**Y**-黃色  
**B**-黑色

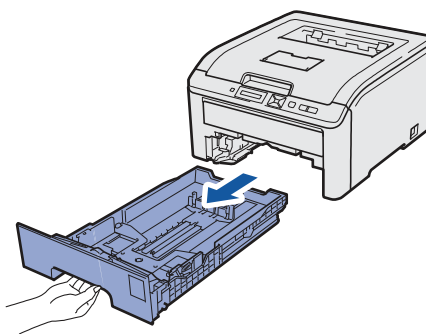
- d** 關閉印表機的頂蓋



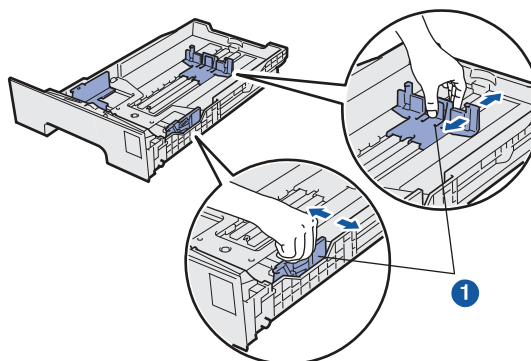
# 4

## 將紙張裝入紙匣

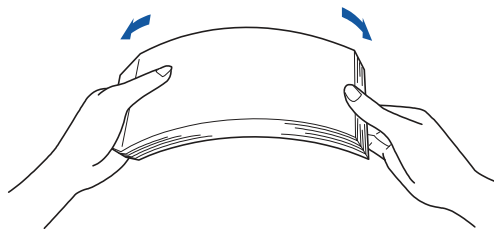
- a** 將紙匣從印表機中完全拉出。



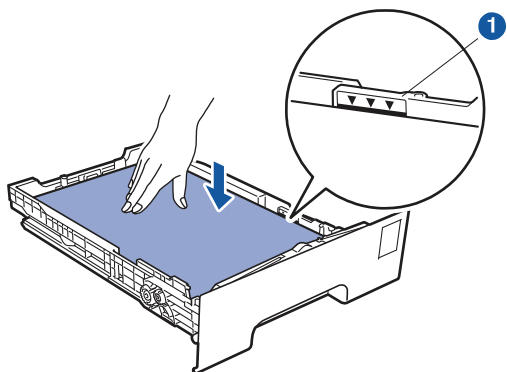
- b** 按下綠色紙張卡榫釋放桿①時，請依照所裝入紙匣的紙張尺寸來滑動調整紙張卡榫；務必讓該卡榫固定於插槽中。



- c** 放入紙張之前，請先將紙疊抖鬆並整理好紙張，以免發生卡紙與進紙錯誤的情況。



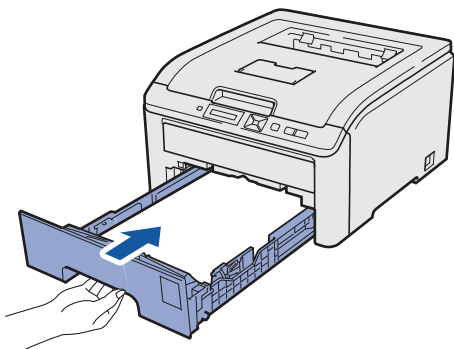
- d 將紙張放入紙匣中，並讓紙張的高度低於最大容量記號①。請將要列印的一面朝下。



**!** 重要

請確定紙張卡榫碰觸到紙張的側邊，才能正確進紙。

- e 將紙匣推回印表機內，並確定已將紙匣完全插入印表機中。

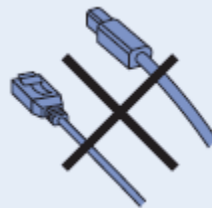


# 5

## 列印測試頁面

**!** 重要

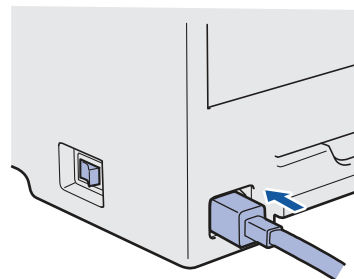
請勿在此時連接介面傳輸線。



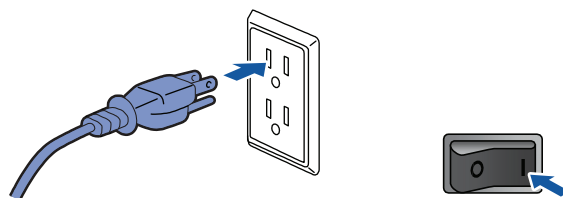
- a 請確定已關閉印表機的電源。



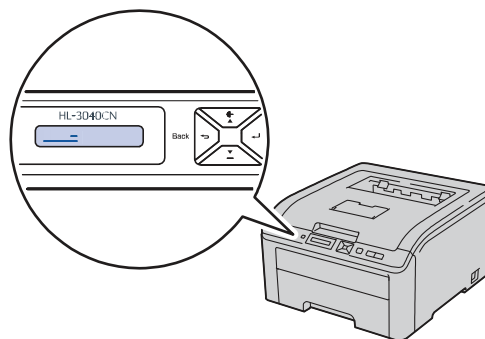
- b 將 AC 電源線與印表機連接。



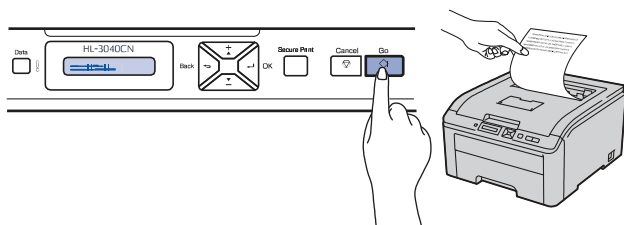
- c 將 AC 電源線插入 AC 插座。開啓電源開關。



- d 印表機完成暖機之後，LCD 會顯示『Ready』



- e 按『啓動 Go』，印表機列印一張測試頁面。檢查該測試頁面是否列印正確。

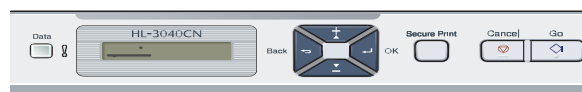


#### 附註

電腦下指令執行第一個列印工作之後，此項功能就無法使用。

## 6

### 從控制面板設定語言



- 請按+或-鍵選擇『General Setup (一般設定)』。  
按『確定 OK』。  
**General Setup**
- 再按『確定 OK』。  
**Local Language**
- 按+或-鍵選擇您所要的語言。  
按『確定 OK』輸入您的選擇。  
**English**
- 按『取消 Cancel』離開選項清單(Menu)

現在請翻至

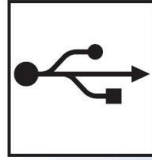
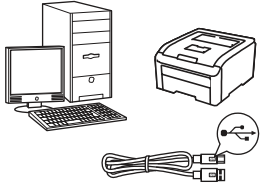
請翻至下一頁安裝印表機驅動程式。





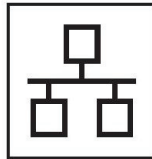
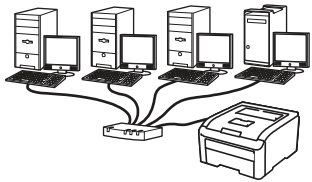
# 7

## 選擇連線類型



### USB 介面傳輸線

使用 Windows® 系統，請翻至第 10 頁  
使用 Macintosh® 系統，請翻至第 12 頁



### 有線網路連線

使用 Windows® 系統，請翻至第 14 頁  
使用 Macintosh® 系統，請翻至第 18 頁

USB	Windows®
	Macintosh
有線網路	Windows®
	Macintosh



# USB

# Windows®

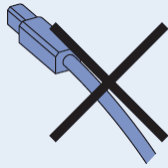
## USB 介面傳輸線使用者

# 8

### 安裝印表機驅動程式和連接印表機到電腦上

#### 重要

請勿先連接 USB 介面傳輸線。



#### 附註

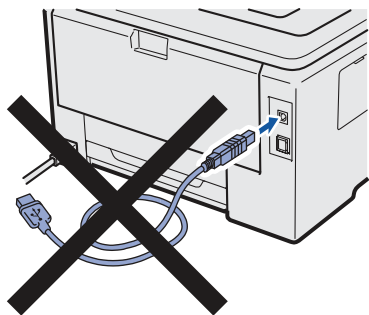
如果電腦螢幕出現『Found New Hardware Wizard (新增硬體精靈)』畫面，請點選『取消 Cancel』



a 關閉印表機電源開關。



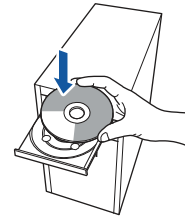
b 確定印表機並未連接 USB 介面傳輸線，再開始安裝印表機驅動程式。如果已經連接該傳輸線，請將它移除。



c 將電腦開機(您必須要以系統管理員(administrator) 權限登入)。

d 將隨機所附的光碟 CD-ROM 放入電腦的光碟機

內。開始畫面會自動顯示在螢幕上。請選擇印表機的型號和所要使用的語言。



#### 附註

放入光碟片後，若未自動叫出 Brother 畫面，請到『我的電腦(My Computer)』，按兩下滑鼠點選『光碟(CD-ROM)』圖示，然後再按兩下滑鼠點選 Start.exe。

e 從螢幕上選項表中點選『Install Printer Driver (安裝印表機驅動程式)』。



#### 附註

請選擇適用您所在區域的『Install Printer Driver 安(裝印表機驅動程式)』圖示。

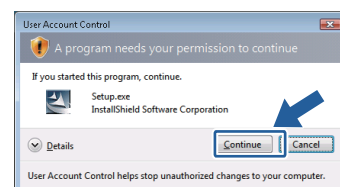


f 點選『USB 傳輸線使用者(USB cable users)』。



#### 附註

若使用 Window Vista®作業系統，在出現『使用者帳戶控制(User Account Control)』畫面時，請點選『Continue (繼續)』。

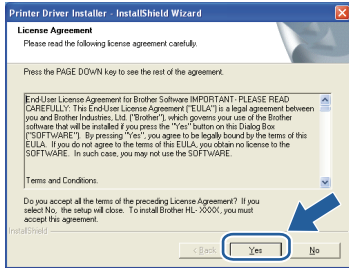




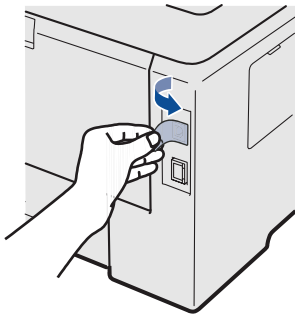
USB

Windows®


- g** 當顯示『License Agreement (授權協議)』視窗時，若同意該軟體的授權協議(License Agreement)，請點選『Yes (同意)』。

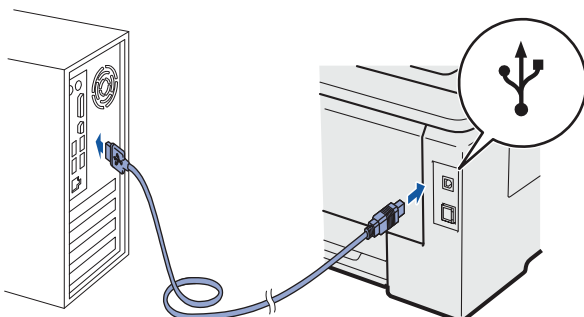
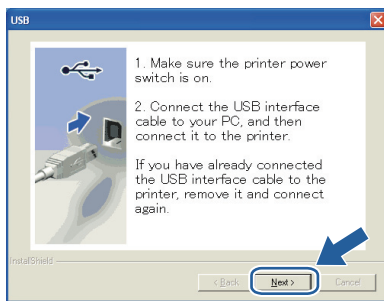


- h** 撕下覆蓋在 USB 介面接頭的貼紙。



- i** 當出現如下圖所示的畫面時，確認已開啓印表機的電源開關。

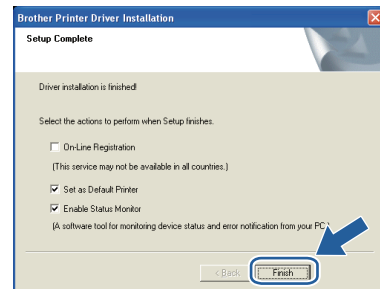
將 USB 傳輸線連接到標有  符號的 USB 接頭，並將另一端與電腦連接。然後點選『Next (下一步)』。



- j** 點選『Finish (完成)』。

 **附註**

- 如果想要線上註冊的產品，請核取『On-Line Registration (線上註冊)』。
- 如果不想讓本印表機設定為預設印表機，請取消核取『Set as Default Printer (設定為預設印表機)』。
- 如果不想從電腦監控印表機狀態(Status Monitor)，請取消核取『Enable Status Monitor (啟用狀態監控器)』。



完成

現在已完成安裝。

 **附註**

**XML 紙張規格印表機驅動程式**

XML 紙張規格印表機驅動程式，為最適合採用 XML 紙張規格文件的應用程式。請自 Brother 解決方案中心(Solution Center)

<http://solutions.brother.com/> 下載最新的驅動程式。

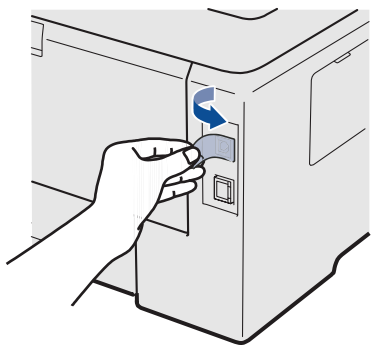


## USB 介面傳輸線使用者

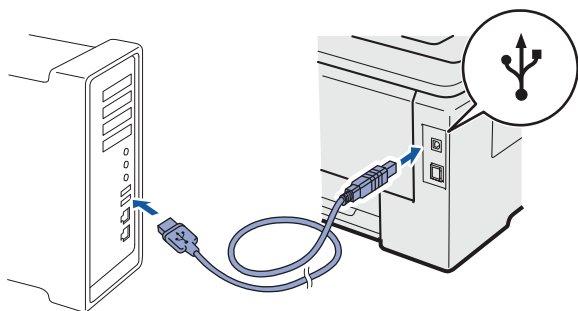
# 8

## 安裝印表機驅動程式和連接印表機到您的 Macintosh 電腦上

a 撕下覆蓋在 USB 介面接頭的貼紙。



b 將 USB 傳輸線連接到標示  符號的 USB 接頭，並將另一端與您的 Macintosh 電腦連接。



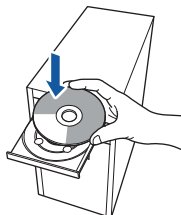
### ! 重要

- 請勿將印表機連接到鍵盤的 USB 埠，或是未供電的 USB 集線器。
- 請將印表機直接連接至 Macintosh 電腦。

c 確認已開啓印表機的電源開關。



d 將電腦開機。將隨機所附的光碟 CD-ROM 放入電腦的光碟機內。



e 從電腦桌面按兩下滑鼠點選『HL3000』圖示，再按兩下滑鼠點選『Start Here』圖示。依照螢幕上的指示操作。



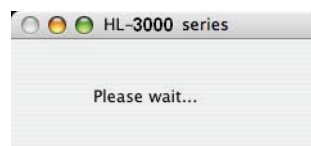
f 從螢幕上選項表中點選『Install Printer Driver (安裝印表機驅動程式)』。



g 點選『USB cable users (USB 傳輸線使用者)』，依照螢幕上的指示操作。然後，重新啓動您的 Macintosh 電腦。



h Brother 軟體將會搜尋 Brother 印表機。此時，將會出現以下所示的畫面。

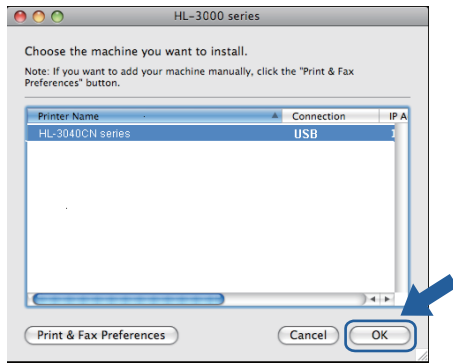




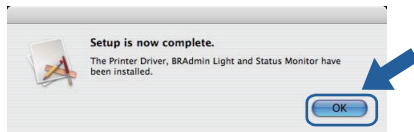
# USB

# Macintosh

- i 請從清單中選擇您所要連接的印表機，然後點選『OK (確定)』。

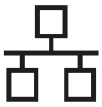


- j 當出現如下所示的畫面時，點選『OK (確定)』。



完成

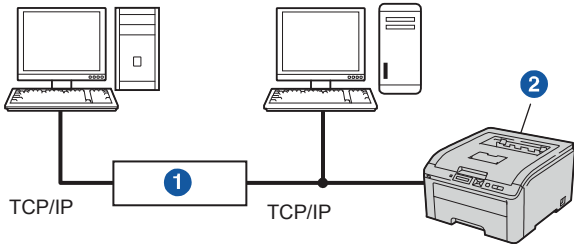
現在已完成安裝。



## 有線網路介面傳輸線使用者

# 8

### 點對點網路(Peer-to-Peer network)印表機使用者



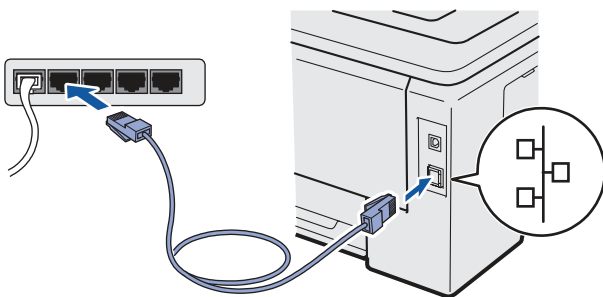
- ① 路由器
- ② 網路印表機

#### 附註

- 將印表機連接到網路之前，請先洽詢您的系統管理員，或參閱光碟片 CD-ROM 中的 **Network User's Guide** (網路使用手冊)內容。
- 安裝期間，如果正在使用 Window® 防火牆 (Firewall)，防間諜軟體(anti-spyware)，或防毒軟體的防火牆，請先暫時停用它們。一旦確定可以列印的時候，請依照下面的指示設定軟體網路組態。

### 連接印表機到您的網路上和安裝驅動程式

- a 將網路介面傳輸線連接到標示 符號的 LAN 接頭，並將另一端與集線器上未使用的埠連接。

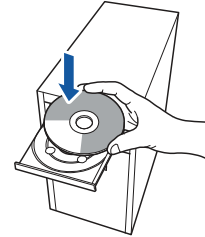


- b 確認已開啓印表機的電源開關。



- c 將電腦開機(您必須要以系統管理員(administrator) 權限登入)。

- d 將隨機所附的光碟 CD-ROM 放入電腦光碟機內。開始畫面會自動顯示在螢幕上。請選擇印表機的型號和所要使用的語言。



#### 附註

放入光碟片後，若未自動叫出 Brother 畫面，請到『我的電腦 (My Computer)』，按兩下滑鼠點選『光碟(CD-ROM)』圖示，再按兩下滑鼠點選 **Start.exe**。

- e 請從螢幕上選項表中點選『Install Printer Driver (安裝印表機驅動程式)』。

#### 附註

請選擇適用所在區域的『Install Printer Driver (安裝印表機驅動程式)』圖示。

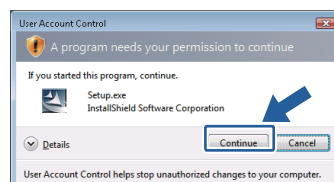


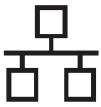
- f 點選『Network cable users (網路線使用者)』。



#### 附註

若使用 Window Vista® 作業系統，在出現『User Account Control (使用者帳戶控制)』畫面時，請點選『Continue (繼續)』。

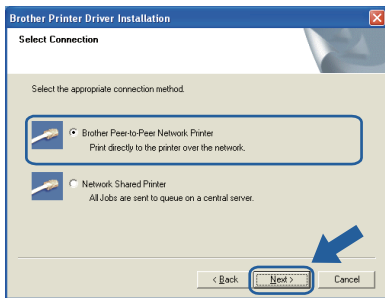




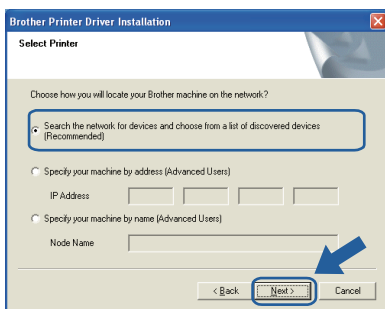
**g** 當顯示『License Agreement (授權協議)』視窗時，若同意該軟體的授權協議(License Agreement)，請點選『Yes (同意)』。



**h** 選擇『Peer-to-Peer Network Printer (Brother 點對點網路印表機)』，然後點選『Next (下一步)』。



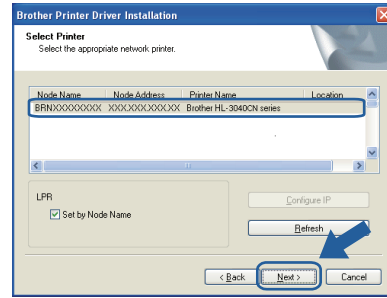
**i** 選擇『Search the network for devices and choose from a list of discovered devices (Recommended)(搜尋網路裝置和從已發現裝置清單中選擇裝置(建議使用))』，或輸入印表機的 IP 位址或節點名稱。



**附註**

列印「Printer Settings Page (印表機設定頁面)」即可取得印表機的「IP 位址」和「節點名稱」。請參閱第 22 頁的「列印印表機設定頁面(Printer Settings Page)」。

**j** 請選擇印表機，然後點選『Next (下一步)』。



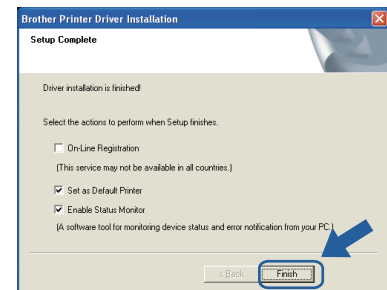
**附註**

如果經過一段長時間(大約 1 分鐘)，印表機網路組態資料才出現在清單中，請點選『Refresh (重新整理)』。

**k** 點選『Finish (完成)』。

**附註**

- 如果想要線上註冊產品，請核取『On-Line Registration (線上註冊)』。
- 如果不想讓印表機設定為預設印表機，請取消核取『Set as Default Printer (設定為預設印表機)』。
- 如果不想從電腦監控印表機狀態(Status Monitor)，請取消核取『Enable Status Monitor (啟用狀態監控器)』。
- 如果已取消「個人防火牆軟體 (例如：Windows®防火牆)」，請重新啟用該等軟體。

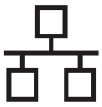


**完成**

現在已完成安裝。

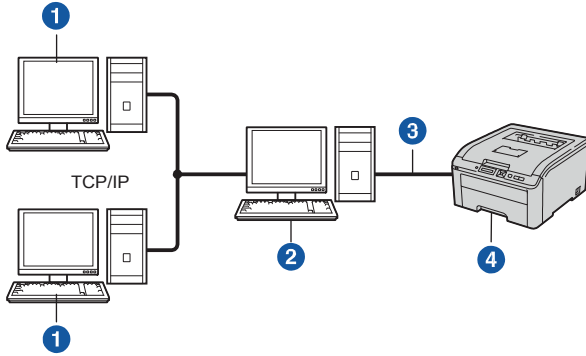
**附註**

XML 紙張規格印表機驅動程式  
XML 紙張規格印表機驅動程式，為最適合採用 XML 紙張規格文件的應用程式。請自 Brother 解決方案中心(Solution Center) <http://solutions.brother.com/> 下載最新的驅動程式。



## 8

### 共用網路(shared network)印表機使用者



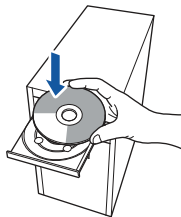
- ① 用戶端電腦
- ② 「伺服器」或「列印伺服器」
- ③ TCP/IP 或 USB
- ④ 印表機

#### 附註

將共用的印表機連接網路之前，請先請教系統管理員有關該印表機佇列或者是共用名稱。

#### 安裝驅動程式和選擇正確的印表機佇列或共用名稱

- a 將電腦開機(您必須要以系統管理員(administrator) 權限登入)。
- b 將隨機所附的光碟 CD-ROM 放入您的電腦光碟機內。開始畫面會自動顯示在螢幕上。請選擇您印表機的型號和所要使用的語言。



#### 附註

放入光碟片後，若未自動叫出 Brother 畫面，請到『我的電腦 (My Computer)』，按兩下滑鼠點選『光碟(CD-ROM)』圖示，然後再按兩下滑鼠點選 Start.exe。

- c 請從螢幕上選項表中點選『Install Printer Driver (安裝印表機驅動程式)』。



#### 附註

請選擇適用所在區域的『Install Printer Driver (安裝印表機驅動程式)』圖示。

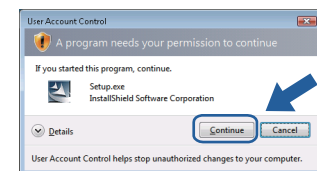


- d 點選『Network cable users (網路傳輸線使用者)』。

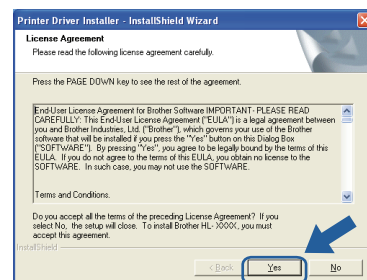


#### 附註

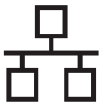
若使用 Window Vista® 作業系統，請在出現『User Account Control (使用者帳戶控制)』畫面時，點選『Continue (繼續)』。



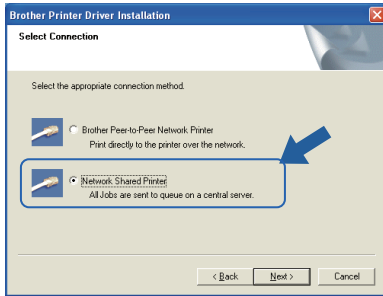
- e 當顯示『License Agreement (授權協議)』視窗時，若同意該軟體的授權協議(License Agreement)，請點選『Yes (同意)』。



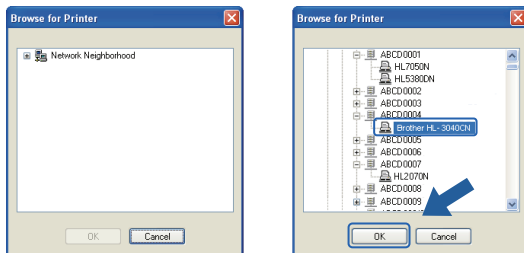




- f 選擇『Network Shared Printer (網路共用印表機)』，然後點選『Next (下一步)』。



- g 選擇您印表機的佇列，然後點選『OK (確定)』。



### 附註

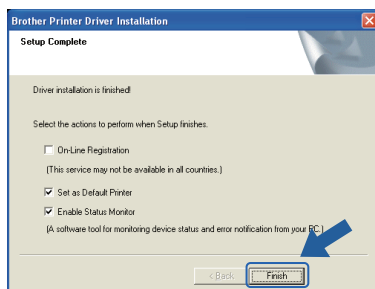
如果不知道印表機在網路中的位置或名稱，請與網路管理員洽詢。

- h 點選『Finish (完成)』。



### 附註

- 如果想要線上註冊產品，請核取『On-Line Registration (線上註冊)』。
- 如果不想讓印表機設定為預設印表機，請取消核取『Set as Default Printer (設定為預設印表機)』。
- 如果不想從電腦監控印表機狀態(Status Monitor)，請取消核取『Enable Status Monitor (啟用狀態監控器)』。



完成

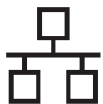
現在已完成安裝。



### 附註

#### XML 紙張規格印表機驅動程式

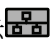
XML 紙張規格印表機驅動程式，為最適合採用 XML 紙張規格文件的應用程式。請自 Brother 解決方案中心 (Solution Center) <http://solutions.brother.com/> 下載最新的驅動程式。

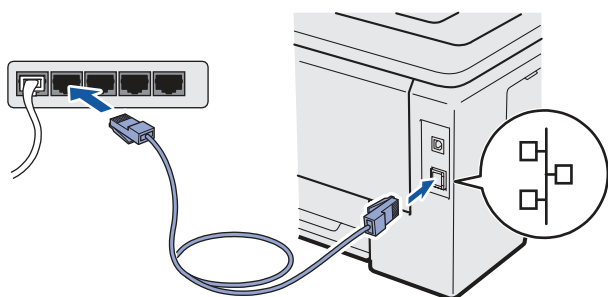


## 有線網路介面傳輸線使用者

# 8

## 連接印表機到您的 Macintosh 電腦上和安裝印表機驅動程式

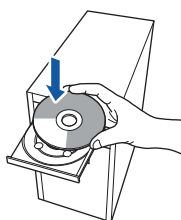
- a 將網路介面傳輸線連接到標示  符號的 LAN 接頭，並將另一端與您的集線器上未被使用的埠連接。



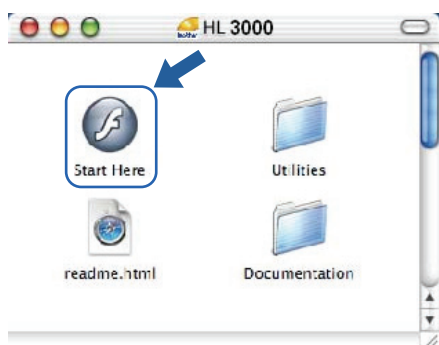
- b 確認已開啓印表機的電源開關。



- c 將您的 Macintosh 電腦開機。將隨機所附的光碟 CD-ROM 放入電腦的光碟機內。



- d 從電腦桌面按兩下滑鼠點選『HL3000』圖示，再按兩下滑鼠點選『Start Here (開始安裝)』圖示。依照螢幕上的指示操作。



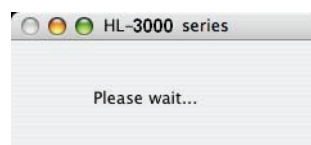
- e 從螢幕上選項表中點選『Install Printer Driver (安裝印表機驅動程式)』。



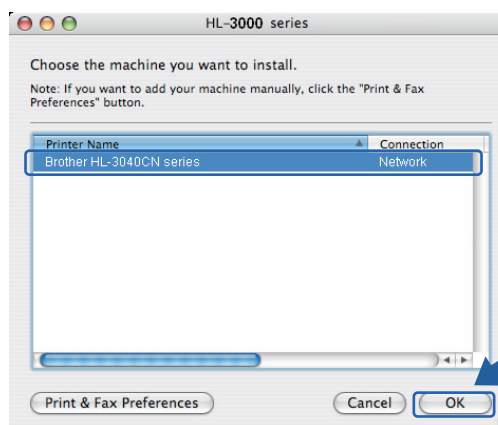
- f 點選『Network cable users (網路傳輸線使用者)』，依照螢幕上的指示操作。然後，重新啓動您的 Macintosh 電腦。

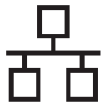


- g Brother 軟體將會搜尋 Brother 印表機。此時，將會出現以下所示的畫面。



- h 從清單中選擇您所要連接的印表機，然後點按一下『OK (確定)』。

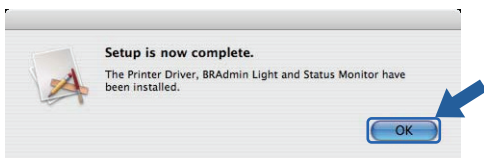




## 附註

- 如果您的網路中有連接多於一台以上相同型號的印表機，則「MAC 位址(乙太網路位址)」將會顯示在印表機型號名稱之後。同時，您也可以向右捲動畫面，以確認您的「IP 位址」。
- 列印「Printer Settings Page (印表機設定頁面)」即可取得您印表機的「MAC 位址(乙太網路位址)」和「IP 位址」。請參閱第 22 頁的「列印印表機設定頁面 (Printer Settings Page)」。

i 當出現如下所示的畫面時，點按一下『OK (確定)』



現在已完成安裝。

完成

# 適用網路使用者

## BRAdmin Light 公用程式(適用於 Windows®使用者)

BRAdmin Light 為用於初始設定 Brother 網路連線裝置的公用程式。它可以在 TCP/IP 通訊環境下搜尋網路上的 Brother 產品、檢視狀態與進行基本的網路架構設定；例如 IP 位址等。

關於 BRAdmin Light 的更多資訊，請造訪本公司網站 <http://solucions.brother.com/>。



### 附註

- 若需要更進階的印表機管理功能，請使用最新版的 Brother BRAdmin Professional 公用程式，可前往 <http://solucions.brother.com/> 網站下載。
- 如果正在使用 Window® 防火牆(Firewall)，防間諜軟體(anti-spyware) 或防毒軟體的防火牆功能，請先暫時停用它們。一旦確定可以列印的時候，請依照下面的指示設定軟體網路組態。

## 安裝 BRAdmin Light 組態公用程式



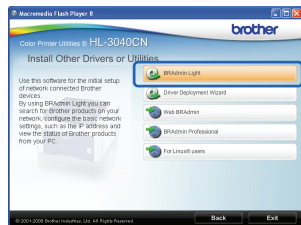
### 附註

列印伺服器的預設密碼為『access』。您可以使用 BRAdmin Light 改變此密碼。

- a 點選螢幕上的功能選項單中的『Install Other Drivers or Utilities (安裝其它驅動程式或公用程式)』。

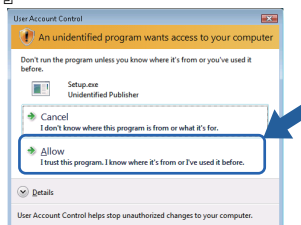


- b 點選 BRAdmin Light，並依照畫面上的指示操作。



### 附註

若使用 Window Vista® 作業系統，請在出現『User Account Control (使用者帳戶控制)』畫面時，點選『Allow (允許)』。



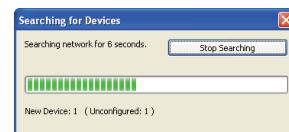
## 單、和閘道。



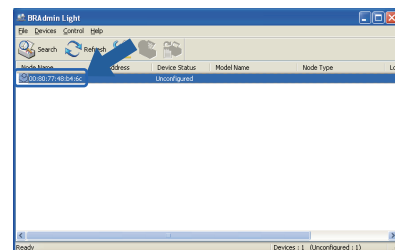
### 附註

若網路中有 DHCP/BOOTP/RARP 伺服器，則不需要執行以下的操作。因為列印伺服器會自動的取得它的 IP 位址。

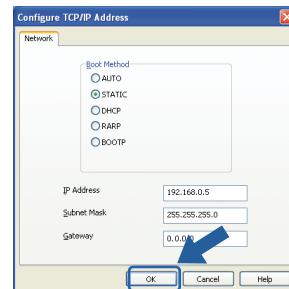
- a 啟動 BRAdmin Light。BRAdmin Light 將會自動搜尋新裝置。



- b 用滑鼠連按兩下點選未設定的裝置。



- c 在『Boot Method (開機方法)』的欄位中，請選擇『STATIC (靜態)』。請輸入 IP Address (IP 位址)、Subnet Mask (子網路遮罩)、和 Gateway (閘道器)，然後點按『OK (確定)』。



- d 位址資訊將會儲存到印表機中。

## 使用 BRAdmin Light 設定 IP 位址、子網路遮

# 適用網路使用者

## BRAdmin Light 公用程式(適用於 Mac OS X 使用者)

BRAdmin Light 為用於初始設定 Brother 網路連線裝置的公用程式。它可以在 TCP/IP 通訊環境下搜尋網路上的 Brother 產品檢視狀態與進行基本的網路架構設定；例如設定 Mac OS X 10.3.9 或更新版本電腦的 IP 位址等。

關於 BRAdmin Light 的更多資訊，請造訪本公司網站 <http://solucions.brother.com/>。

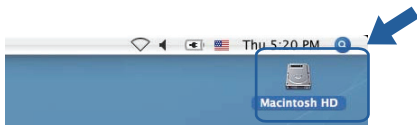
使用 BRAdmin Light 設定 IP 位址、子網路遮罩、和 閘道器。



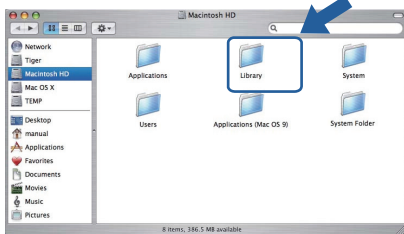
### 附註

- 若網路中有 DHCP/BOOTP/RARP 伺服器，則不需要執行以下的操作。因為列印伺服器會自動的取得它的 IP 位址。
- 請確定您的電腦已安裝 1.4.2 版或更新版的 Java 用戶端軟體。
- 列印伺服器的預設密碼為『access』。您可以使用 BRAdmin Light 改變此密碼。

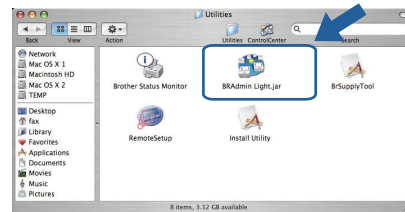
a 連接兩下滑鼠點選電腦桌面的 Macintosh HD 圖示。



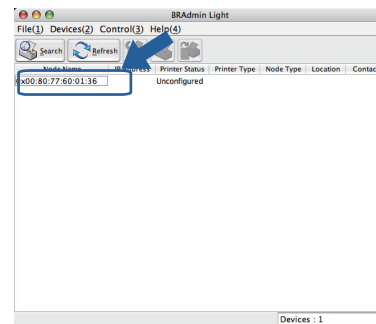
b 依序選擇『Library (文件庫)』、『Printer (印表機)』、『Brother』以及『Utilities (公用程式)』。



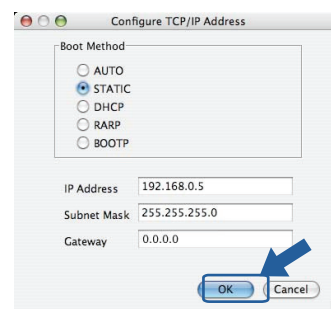
c 連接兩下滑鼠點選『(BRAdmin Light.jar)』檔案，並且執行該軟體。BRAdmin Light 將會自動搜尋新裝置。



d 用滑鼠連接兩下點選未設定的裝置。



e 在『Boot Method (開機方法)』的欄位中，請選擇『STATIC (靜態)』。請輸入 IP Address (IP 位址)、Subnet Mask (子網路遮罩)、和 Gateway (閘道器)，然後點按『OK (確定)』。



f 位址資訊將會儲存到印表機中。

# 適用網路使用者

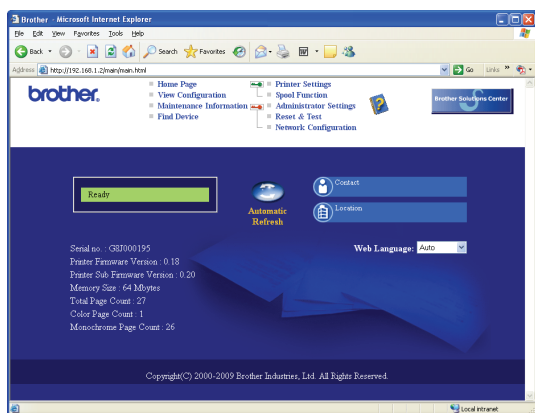
## 網路化管理(Web Based Management) (網路瀏覽器(web browser))

Brother 列印伺服器配有可使用 HTTP(超文字傳輸通訊協定(Hyper Text Transfer Protocol))監控其狀態，或變更部分組態設定的網頁伺服器。



### 附註

- 管理員登入名稱爲『admin』(區分大小寫)，預設密碼爲『access』。
- 我們建議使用 Microsoft® Internet Explorer® 6.0 (或以上版本)，或適用於 Windows® 的 Firefox 1.0(或以上版本)，或適用於 Macintosh 作業系統的 Safari 1.3(或以上版本)。無論使用哪一種的瀏覽器，亦請確定 Java Script 與 Cookies 皆已啓用。若要使用網路瀏覽器，必須知道列印伺服器的 IP 位址。列印伺服器的 IP 位址列於『Print Setting Page (列印設定頁面)』。



- a 在瀏覽器中輸入「`http://printer_ip_address/`」(printer\_ip\_address 爲印表機 IP 位址或列印伺服器名稱)

- 例如：`http://192.168.1.2/`



請參閱《Network User's Guide (網路使用手冊)》的第 10 章。

## 將網路設定還原至出廠預設值

若要將所有列印伺服器的網路設定還原至出廠預設值，請依照以下步驟操作。

- a 按 + 或 - 鍵選擇『Network (網路)』，點按一下『確定 OK』

Network

- b 按 + 或 - 鍵選擇『Factory Reset (出廠值還原)』，點按一下『確定 OK』

Factory Reset

- c 再點按一下『確定 OK』

Restart Printer ?

## 列印印表機設定頁面(Printer Setting Page)

印表機設定頁面(Printer Setting Page)爲所有目前印表機的設定清單，包括網路設定在內。請依下列步驟列印印表機設定頁面：

- a 按 + 或 - 鍵選擇『Machine Info. (機器資料)』，點按一下『確定 OK』。

Machine Info.

- b 再點按一下『確定 OK』。

Print Settings

- c 點按一下『確定 OK』開始列印印表機設定頁面。



### 附註

如果印表機設定頁面(Printer Setting Page)所顯示的「IP 位址」爲「0.0.0.0」，請耐心等 1 分鐘，然後再試一次。

# 其他資訊

## 安全預防措施

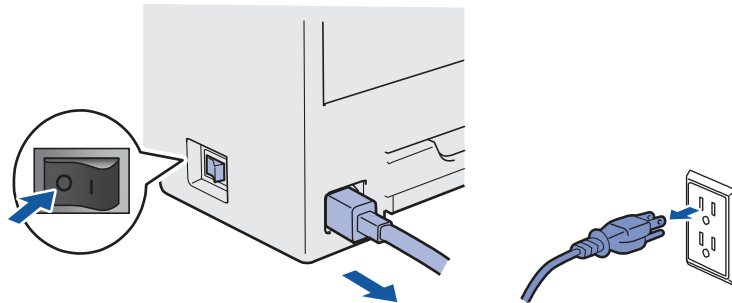
### 安全地使用印表機

請保存這些說明書，以供日後參考之用；並於嘗試進行任何保養動作之前，先閱讀說明書。若未能遵守這些安全性指示說明，可能會造成火災、觸電、燒傷或嗆傷。

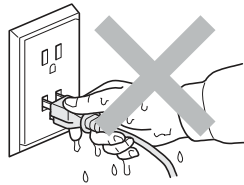
#### 警告



印表機內部有高電壓電極，在清潔印表機內部之前，請務必關閉電源開關，並從 AC 電源插座拔除電源線。



手濕時，請勿觸摸插頭，以免觸電。



請務必將插頭完全插入插座內。

請勿讓嬰兒或兒童接近包裝印表機的塑膠袋，以避免發生窒息的危險。

請勿使用易燃性物質任何形式的噴劑，或是含有酒精或阿摩尼亞的有機溶劑/液劑清潔印表機的內外部。請參考使用手冊(User's Guide)第 5 章了解如何清潔印表機。



請勿使用真空吸塵器清潔散落的碳粉，以免碳粉塵在吸塵器內燃燒，引發火災。請以無棉絮的乾布小心清潔碳粉，並依照當地法規處理。

清潔印表機外部：

- 請務必確認已將印表機電源線從 AC 電源插座拔除。
- 使用中性清潔劑(neutral detergents)。以稀釋劑(thinner)或揮發油 (benzene) 清潔，將會損壞印表機的表面。
- 不可使用含有阿摩尼亞(ammonia)成分的清潔材料。

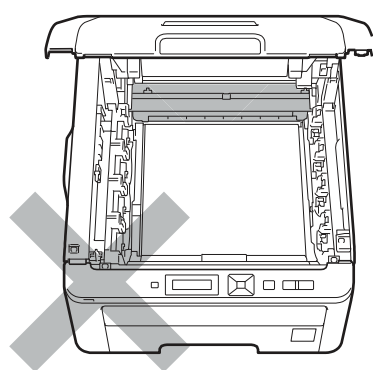
## 其他資訊

### ⚠ 注意

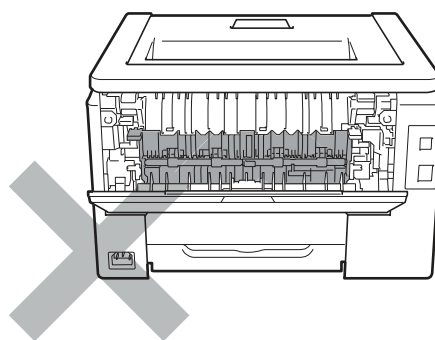
閃電(lightning)和電源突波(power surge)可以損壞本產品！建議在 AC 電源插座處使用一優質的突波保護裝置，或是在閃電發作時，拔除電源線。



剛使用完印表機之後，印表機的某些內部零件會變得極為高溫。為避免受傷，當打開印表機的頂蓋或後蓋(背面出紙匣)時，請勿觸摸如下圖中所顯示陰影部份的零件。



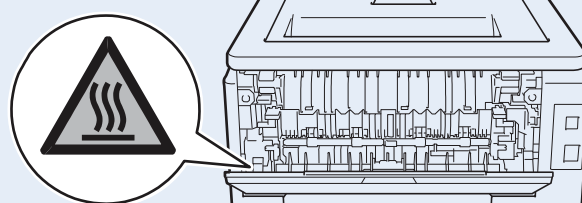
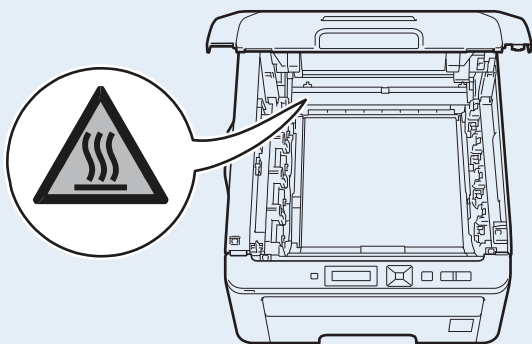
印表機內部  
(正視圖)



印表機內部  
(後視圖)

### ⚠ 重要

請勿移除或破壞貼於加熱組件(fuser)上或旁邊的注意標籤。





## 法規(Regulations)

### 美國聯邦通訊委員會(Federal Communication Commission (FCC))

#### 符合聲明(Declaration of Conformity)(僅適用於美國)

責任方： Brother 國際股份有限公司(Brother International Corporation)  
100 Somerset Corporate Boulevard  
Bridgewater, NJ 08807-0911  
USA  
電話:(908) 704-1700

#### 聲明本產品

產品名稱： 彩色印表機 HL-3040CN

型號： HL-3040CN

符合 FCC 規章第 15 部分。設備操作應符合以下兩個條件：(1)此設備可能不會導致有害干擾；(2)此設備必須接受任何接收到的干擾，包括可能導致非預定操作的干擾。

本設備經測試證明符合美國聯邦通訊委員會 FCC 規章第 15 部分針對 B 級數位設備的限制。這些限制旨在於居住環境安裝此設備時，針對有害干擾提供合理保護。本設備產生、使用、並能發射射頻能量，如果不按照說明書進行安裝和使用，則可能會對無線電通訊造成有害干擾。然而無法保證某一特定的安裝不會出現干擾。如果本設備確實對無線電或電視機接收造成有害干擾，可經由開啓和關閉本設備電源的方式測出有無干擾；鼓勵用戶採取下列一種或多種措施排除干擾：

- 重新定向或重新定位接收天線。
- 增大設備與接收器之間間距。
- 將設備和接收器分別插入不同的電源插座中。
- 諮詢經銷商或有經驗的無線電/電視機技術人員以尋求幫助。

#### 重要訊息

未經 Brother Industries, Ltd. 明示許可，逕行變更或改造產品可能導致使用者喪失操作設備之權限。

#### 重要訊息－有關介面傳輸線

應使用有屏障遮蔽的介面傳輸線，以確保符合 B 級數位設備的限制規定。

#### 無線電干擾

本產品符合 EN55022 (CISPR 發行)/等級 B。

### 工業加拿大符合聲明(Industry Canada Compliance Statement)

#### (僅適用於加拿大)

本等級 B 數位裝置符合加拿大 ICES-003

裝置操作應符合以下兩個條件：(1)此設備可能不會導致有害干擾；(2)此設備必須接受任何接收到的干擾，包括可能導致非預定操作的干擾。

### EC 符合聲明(Declaration of Conformity)



#### EC 符合聲明(Declaration of Conformity)

#### 製造商

兄弟工業股份有限公司(Brother Industries, Ltd.)  
15-1, Naeshiro-cho, Mizuho-ku, Nagoya 467-8561 Japan

#### 工廠

兄弟技術(深圳)股份有限公司(Brother Technology (ShenZhen), Ltd.)  
No.6, Gold Garden Ind., Nanling Buji, Longgang, Shenzhen, China

#### 特此聲明：

產品內容：彩色印表機

產品名稱：HL-3040CN

型號：HL-30C

符合低電壓應用指令 2006/95/EC 以及電磁相容性(Electromagnetic Compatibility)指令 2004/108/EC 的條款。

應用以下的調和標準(harmonized standards)：

安全性 EN60950-1-2006

EMC EN55022:2006 等級(Class) B

EN55024:1998 +A1:2001 +A2:2003

EN61000-3-2:2006

EN61000-3-3:1995 +A1:2001+A2:2005

貼上 CE 標章年份：2008

發出單位：兄弟工業股份有限公司(Brother Industries, Ltd.)

日期：2008 年 9 月 10 日

地點：日本名古屋

簽名：Junji Shiota

總經理

品質管理部

### 國際能源之星(International Energy Star®)符合聲明

國際能源之星計畫(International Energy Star® Program)旨在於促進開發與宣傳節能辦公室設備。身為能源之星(Energy Star®)夥伴兄弟工業股份有限公司(Brother Industries, Ltd.)已確定本產品符合能源之星(Energy Star®)節能準則。

## 關閉設備電源

本產品必須安裝在靠近易於取用的 AC 電源插座附近。發生緊急情況時，必須將電源線由 AC 電源插座拔除，以便完全關閉電源

## EU 指令(Directive) 2002/96/EC 和 EN50419



### (僅適用於歐盟(European Union))

本設備標示如上所示的資源回收(recycling)符號。該符號指出在設備壽命結束後，必須將它以分離的方式的交由一適當的回收站處理，不可以一般家庭不分類廢棄物源流(unsorted waste stream)處理。此舉將有益於我們共同公有的環境。(僅適用於歐盟(European Union))

## 重要訊息—有關您自身的安全

爲了確保安全操作，隨機所附的三插針接地插頭(three-pin plug)，本插頭必須且只能插入以家用接線方式適當接地的標準三孔電源插座中。

若有使用到延長線，請使用正確配線，且能提供適當接地的三插針接地插頭(three-pin plug)型式延長線。錯誤配線的延長線可能會造成人身傷害和設備的損壞。事實上，令人滿意的設備操作並不表示電源已接地，以及設備的安裝是完全安全無虞的。爲了安全起見，如果對於電源的有效接地存有疑慮，請找一位合格的電氣技工處理。

本產品應依照額定標籤所指示的範圍連接 AC 電源。請勿將設備連接到 DC 電源。如果對電源連接存有疑慮，請找一位合格的電氣技工處理。

## LAN 連接



注意

請勿將本產品連接至容易超出電壓範圍的 LAN 連線。

## 接線資訊(僅適用於英國(UK))

若需要更換插頭保險絲(plug fuse)，請安裝經過 ASTA 或 BS1362 核可，並且與原來的保險絲有相同額定值的保險絲。

同時，一定要更換保險絲蓋子。絕對不可以使用一只沒有蓋子的插頭。如果對此存有疑慮，請找一位合格的電氣技工處理。

## 警告—本印表機必需接地。

主要導線的電線顏色必須符合以下的規定：

綠色和黃色：接地線

藍色：中性線

棕色：載電活線

# 其他資訊

## 印表機的裝運

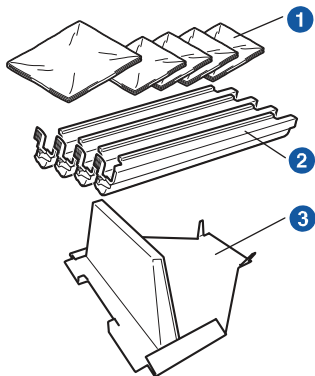
裝運您的印表機時，不管任何理由，請小心的包裝印表機，以免在搬動中損壞印表機。建議您保存，並且使用原來的包裝物品。同時，應向承攬搬運的公司投保印表機適當的保險。

### 注意

裝運印表機時，必須卸下印表機中的感光滾筒(DRUM UNIT)、碳粉匣(TONER CARTRIDGE)和廢碳粉盒(WASTE TONER BOX)等零件，放入塑膠袋中。裝運之前，如果沒有從印表機中將這些項目的零件卸下來，並且放入塑膠袋中，可能會對印表機造成嚴重的損壞，並且保固失效。

## 重新包裝作業說明

請確認以下所列重新包裝用的物品：

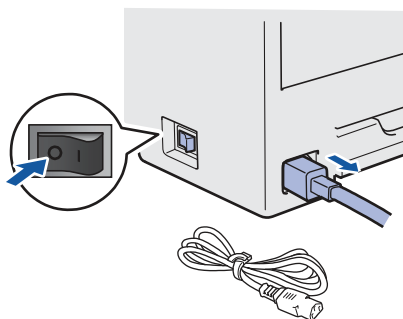


- ① 塑膠袋—請自行提供或由用戶提供，一塑膠袋裝廢碳粉盒(WASTE TONER BOX)，另外的 4 只感光滾筒(DRUM UNIT)的每一只單元，和碳粉匣(TONER CARTRIDGE)，都各以一塑膠袋裝起來。
- ② 原先隨機所附滾筒和碳粉匣的保護蓋。
- ③ 鎖止轉印皮帶的包裝材料。

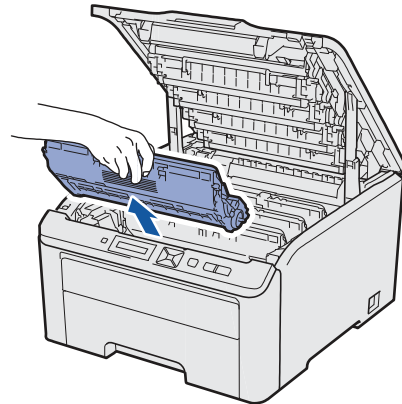
### 警告

印表機重量大約在 19.0 公斤 (41.9 磅)；必須要兩人來搬動印表機以防止受傷；並請小心放下印表機，以免夾到手指。

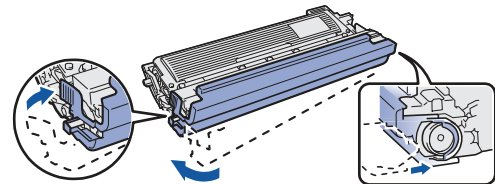
- a 關閉印表機電源開關，然後拔掉 AC 電源線。



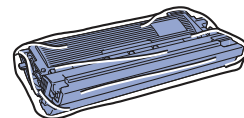
- b 把頂蓋完全打開，取出所有的感光滾筒和碳粉匣。



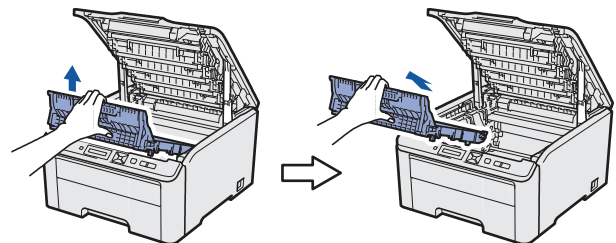
把保護蓋裝上感光滾筒和碳粉匣。



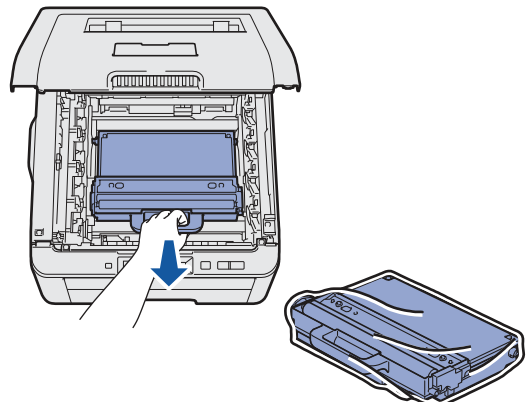
把每一組感光滾筒和碳粉匣放入一塑膠袋中，並且完全密封該塑膠袋。



- c 握住綠色握把，抬起轉印皮帶，移出印表機，卸下轉印帶。

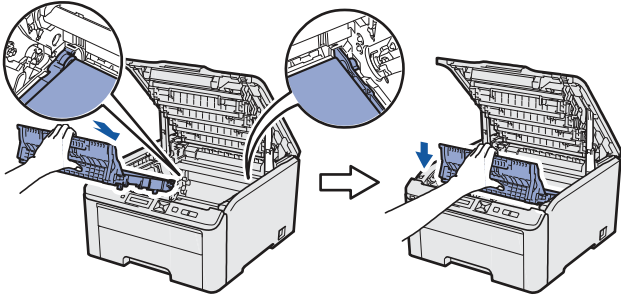


- d 從印表機中卸下廢碳粉盒(WASTE TONER BOX)，放入一塑膠袋中，並且完全密封該塑膠袋。

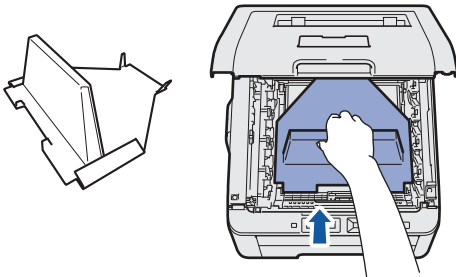


# 其他資訊

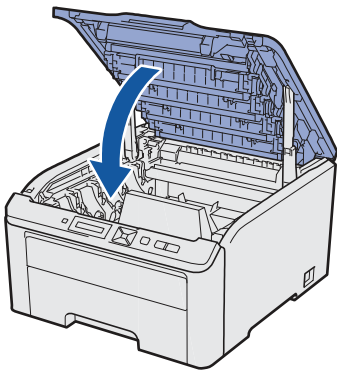
**e** 把轉印帶裝回印表機。



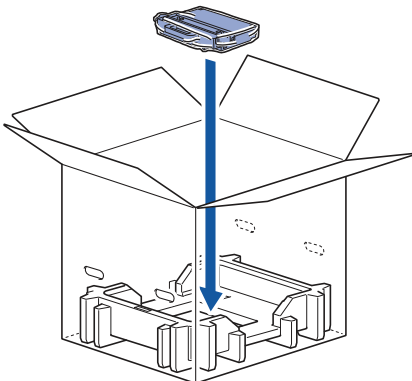
**f** 把原始的包裝材料裝回印表機。



**g** 合上印表機的頂蓋。

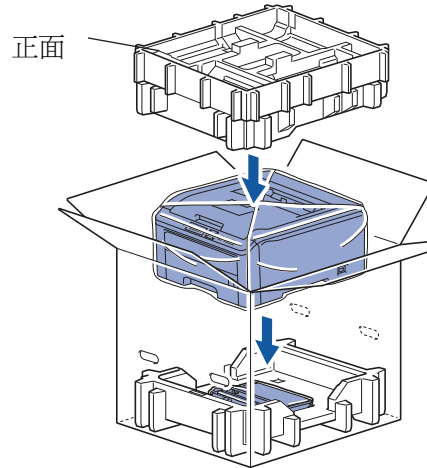


**h** 將廢碳粉盒置入發泡塑料模件中。

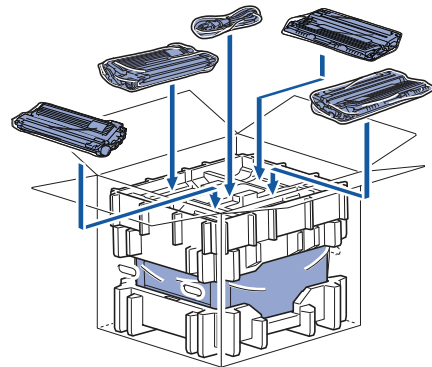


**i** 請兩個人將印表機放入塑膠袋中。

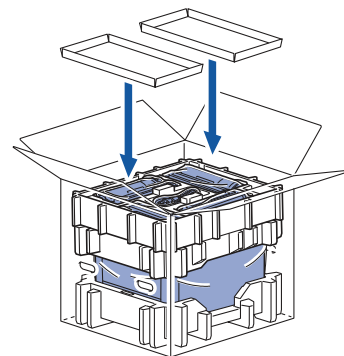
**j** 把印表機和發泡塑料件一起放入紙箱中。印表機的正面須配合發泡塑料模件的「正面(FRONT)」記號。把要裝感光滾筒和碳粉匣的發泡塑料模件放在印表機的頂部。



**k** 將電源線感光滾筒和碳粉匣，以下圖所示位置放入發泡塑料模件中。



**l** 放 2 個紙板箱托盤在頂部。



**m** 蓋上紙箱，並用膠帶封住。

## 隨機所附光碟片 CD-ROM

隨機所附光碟片 CD-ROM 提供各項有用的資料。

Windows®



### 安裝印表機驅動程式

安裝印表機驅動程式

### 安裝其它驅動程式或公用程式

安裝選購的機驅動程式、公用程式和網路管理工具。

### 使用說明書

以 HTML 格式查看印表機使用手冊(Printer User's Guide)和網路使用手冊(Network User's Guide)。

用戶也可以進入 Brother 解決方案中心(Brother Solution Center)查看 PDF 格式的手冊。

安裝印表機驅動程式時，就會一并自動安裝 HTML 格式的印表機使用手冊(Printer User's Guide)和網路使用手冊(Network User's Guide)。依序點選『開啓所有程式(Start, All Program)』、您的印表機、然後 HTML 格式使用手冊(User's Guide)。如果不需要安裝使用手冊(User's Guide)，請從『安裝驅動程式(Install Printer Driver)』處選取『自訂(Customer Setup)』，然後在安裝驅動程式時，取消核可『HTML 格式的使用手冊(User's Guide in HTML format)』。

1 適用於 Windows® 2000 用戶的程式

### Brother 解決方案中心(Brother Solutions Center)

Brother 解決方案中心 (Brother Solutions Center) (<http://solutions.brother.com/>) 是一站全服務的印表機支援需求資源中心(one-stop resource)。提供用戶下載印表機的最新版驅動程式和公用程式，讀取『常見問題(FAQs)』，以及故障排除小訣竅，或學習有關印表機的解決方案等。

### 線上註冊

線上註冊產品。

### 耗材資訊

請造訪我們的網站 <http://www.brother.com/original/> 查詢有關原廠/正牌的 Brother 耗材或撥打客服專線 0800-600-211。

### 附註

對於有視力障礙的用戶，我們已製作了 HTML 檔案『readme.html』存於隨機所附的光碟片 CD-ROM 中。利用螢幕閱讀器(Screen Reader)『文轉聲(text-to-speech)』軟體，可以把此檔案讀出來。

## Macintosh



### 安裝印表機驅動程式

安裝印表機驅動程式

### 使用說明書

以 HTML 格式查看印表機使用手冊(Printer User's Guide)和網路使用手冊(Network User's Guide)。

您也可以進入兄弟解決方案中心(Brother Solution Center)查看 PDF 格式的這些手冊。

### Brother 解決方案中心(Brother Solutions Center)

Brother 解決方案中心 (Brother Solutions Center) (<http://solutions.brother.com/>) 是一個全服務的印表機支援需求資源中心(one-stop resource)。提供用戶下載印表機的最新版驅動程式和公用程式，讀取『常見問題(FAQs)』，以及故障排除小訣竅，或學習有關印表機的解決方案等。

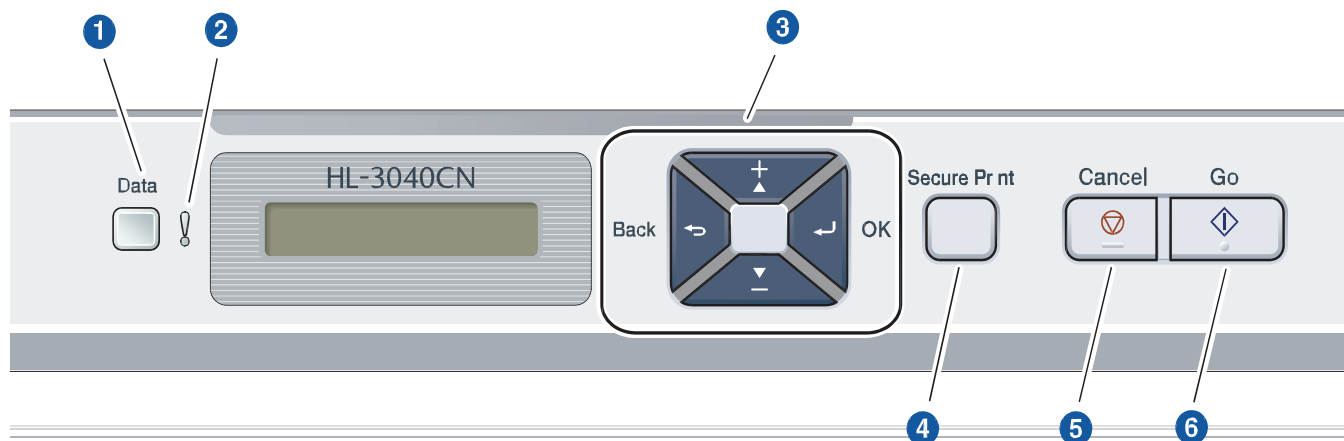
### 線上註冊

線上註冊產品。

### 耗材資訊

請造訪我們的網站 <http://www.brother.com/original/> 查詢有關原廠/正牌的 Brother 耗材或撥打客服專線 0800-600-211。

## 控制面板



### ① 資料(Data)LED 燈號

亮： 資料在印表機記憶體內。

閃爍： 接收/處理資料中

滅： 記憶體中沒有剩餘資料

### ② 錯誤(Error)LED 燈號

閃爍： 印表機出現故障(請參考「使用手冊」中的故障排除說明)

滅： 印表機操作正常

### ③ 清單選項鈕

+： 向前捲動清單和可選擇的選項

-： 向後捲動清單和可選擇的選項

確定 OK： 選取控制面板的選項清單。確定所選取的選項清單和設定。

返回 BACK： 回到下一層的選項清單結構。

### ④ 保密列印 Secure Print

輸入四位數密碼後，可以列印儲存在記憶體中的資料

### ⑤ 取消 Cancel

按此鈕可以停止和取消印表機正在進行中的操作。

### ⑥ 啓動 Go

按此鈕可以暫停和繼續列印/錯誤復歸/再印一次。




有關控制面板的細節，請參看光碟片中「使用手冊」第 3 章的內容。

# 選購品和耗材

## 選購品

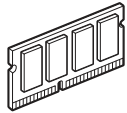
本印表機的選購配件如下，使用以下的選購配件可以提升印表機的功能。

有關相容 SO-DIMM 記憶體體的進一步資料，可造訪我們的網頁 <http://solutions.brother.com/>。

 如欲安裝 SO-DIMM 記憶體，請參看光碟片中「User's Guide(使用手冊)」第 4 章的內容。

### SO-DIMM 記憶體

您可安裝 144-插腳(pin)的 SO-DIMM 記憶體模組，以擴充記憶體。



## 更換耗材

當以下的訊息出現在 LCD 顯示窗時，請準備新的耗材項目以便更換：

Toner Low

Drums End Soon

Belt End Soon

WT Box End Soon

當更換耗材項目的時間到了，以下的訊息會出現在 LCD 顯示窗：

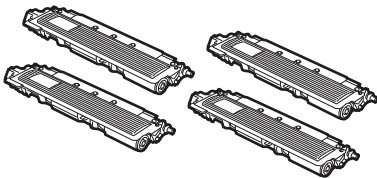
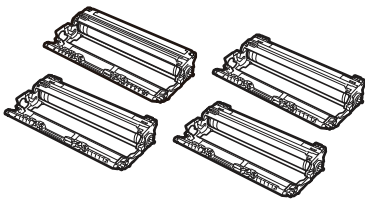
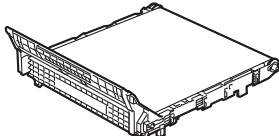
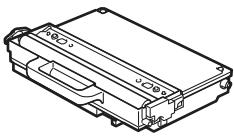
Replace Toner


Replace Drums

Replace Belt

Replace WT Box

當需要更換耗材時控制面板上的 LED 指示燈將會發出錯誤的訊息。關於印表機耗材的詳細資訊請造訪 <http://www.brother.com/original/>，或聯絡當地的 Brother 經銷商和撥打 Brother 客服專線 0800-600-211。

碳粉匣	感光滾筒
	
轉印帶(BU-200CL)	廢碳粉盒(WT-200CL)
	

 有關更換耗材項目的進一步資料，請參看光碟片中「User's Guide 使用手冊」第 5 章的內容。

## 商標

Brother 和 Brother 標誌(logo)為註冊商標，而 BRAdmin Light 和 BRAdmin Professional 為 Brother Industries, Ltd.的商標。

Microsoft、Windows、Windows Server 和 Internet Explorer 為微軟公司(Microsoft Corporation) 在美國和/或其它國家的註冊商標。

Apple、Macintosh 和 Safari 為蘋果公司(Apple Inc.) 在美國和其它國家的的商標。

本手冊所述的各項軟體，其原屬公司皆針對其所有之軟體提供授權協議(Software License Agreement)。

在本手冊所述之所有其它品牌及產品名稱的註冊商標，皆為其原屬公司的財產。

## 編輯和出版

本手冊在 Brother Industries, Ltd.的監督下完成編輯和出版，內含最新的產品說明和規格。

本手冊的內容及本產品的規格如有變更，恕不另行通知。

Brother 保留變更本手冊所述之規格與資料，不另行通知的權利，且對於因依靠所示之資料所造成的任何損害(包括後續損害)，包括但不限於排版錯誤及其它與排版相關的錯誤，Brother 概不負責。

本產品是設計用在專業的環境中。

## 版權和授權(Copyright and License)

© 2009 Brother Industries, Ltd.

©1983-1998 PACIFIC SOFTWARES INC.

本產品包含 ELMIC WESCOM, INC.所發展的「KASAGO TCP/IP」軟體

©2009 Devicescape Software, Inc.

本產品包含 RSA Security Inc. 的「RSA BSAFE Cryptographic」軟體

European Color Initiative，www.eci.org 擁有 ICC profile 2003 的部分版權。

版權所有。