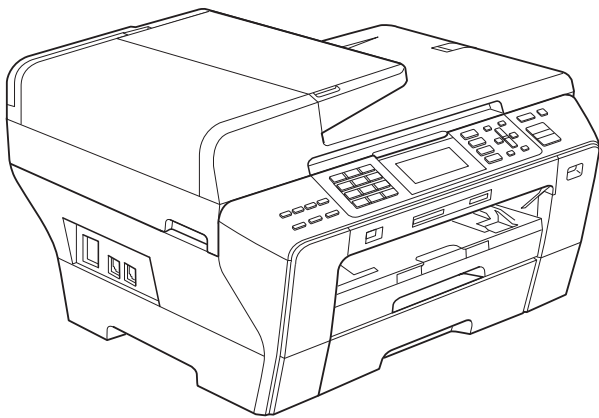


**brother**®

# GUIDE DE L'UTILISATEUR



**MFC-5890CN**  
**MFC-5895CW**  
**MFC-6490CW**

Version 0

SWI/BEL-FRE

## **Si vous devez appeler le service à la clientèle**

**Remplissez les informations suivantes à des fins de référence ultérieure :**

**Numéro du modèle : MFC-5890CN, MFC-5895CW et MFC-6490CW (Entourez le numéro de votre modèle)**

**Numéro de série : <sup>1</sup> \_\_\_\_\_**

**Date d'achat : \_\_\_\_\_**

**Lieu d'achat : \_\_\_\_\_**

**<sup>1</sup> Le numéro de série se trouve à l'arrière de l'appareil. Gardez ce Guide de l'utilisateur avec votre reçu comme confirmation de la date d'achat de votre appareil en cas de vol, d'incendie ou de service de garantie.**

**Enregistrez votre produit en ligne à l'adresse**

**<http://www.brother.com/registration/>**

# Information d'approbation et avis de compilation et de publication

CET ÉQUIPEMENT A ÉTÉ CONÇU POUR FONCTIONNER AVEC UNE LIGNE RTPC ANALOGIQUE À DEUX FILS ÉQUIPÉE DU CONNECTEUR APPROPRIÉ.

## INFORMATION D'APPROBATION

---

Brother signale qu'il est possible que ce produit ne fonctionne pas correctement dans un pays autre que celui où il a été acheté, et qu'aucune garantie n'est offerte dans le cas où ce produit serait utilisé sur les lignes de télécommunications publiques d'un autre pays.

## Avis de compilation et de publication

---

Ce manuel a été compilé et publié sous le contrôle de Brother Industries, Ltd. Il couvre les dernières descriptions et spécifications du produit.

Le contenu de ce manuel et les spécifications de ce produit peuvent être modifiés sans préavis.

Brother se réserve le droit de modifier, sans préavis, les spécifications et les informations figurant dans le présent manuel et ne sera pas responsable des préjudices (y compris des préjudices indirects) résultant des informations présentées ici, entre autres, sans pour autant s'y limiter, des erreurs typographiques et d'autres erreurs concernant la publication.

## Déclaration de conformité (Europe uniquement)

---

Brother déclare que ce produit est conforme aux principales exigences des directives 1999/5/CE et 2005/32/CE.

La déclaration de conformité des Guides de l'utilisateur et/ou des Guides d'installation rapide peut être une version antérieure.

Pour obtenir la dernière version, consultez notre site Web.

Allez à l'adresse <http://solutions.brother.com/>

- > choisissez une région (par ex. Europe)
- > sélectionnez votre pays
- > choisissez votre modèle
- > cliquez sur « Manuels »
- > cliquez sur Déclaration de conformité (Sélectionnez la langue le cas échéant.)

# Table des matières

## Section I Généralités

<b>1</b>	<b>Informations générales</b>	<b>2</b>
	Comment utiliser la documentation .....	2
	Symboles et conventions utilisés dans la documentation .....	2
	Accès au Guide utilisateur - Logiciel et au Guide utilisateur - Réseau .....	3
	Comment consulter la documentation .....	3
	Accès au soutien Brother (Pour Windows®) .....	5
	MFC-6490CW Vue d'ensemble du panneau de commande .....	6
	Écran LCD indications .....	8
	Opérations de base .....	8
<b>2</b>	<b>Chargement du papier et des documents</b>	<b>9</b>
	Chargement du papier et d'autres supports d'impression .....	9
	Chargement du papier dans le bac à papier 1 .....	9
	Chargement du papier dans le bac à papier 2 (MFC-6490CW seulement) .....	12
	Chargement des enveloppes et des cartes postales .....	16
	Pour enlever les imprimés de petit format de l'appareil .....	17
	Zone imprimable .....	18
	Papier et autres supports d'impression acceptables .....	19
	Supports d'impression recommandés .....	19
	Manipulation et utilisation des supports d'impression .....	20
	Sélection du support d'impression approprié .....	21
	Chargement des documents .....	23
	Utilisation du chargeur ADF .....	23
	Utilisation de la vitre du scanner .....	24
	Zone numérisable .....	25
<b>3</b>	<b>Configuration générale</b>	<b>26</b>
	Mode Économie d'énergie .....	26
	Comment placer l'appareil en mode Économie d'énergie .....	26
	Comment désactiver le mode Économie d'énergie .....	26
	Réglage économie d'énergie .....	27
	Temporisation de mode .....	27
	Réglages de papier .....	28
	Format du papier et type de papier (MFC-5890CN et MFC-5895CW) .....	28
	Format du papier et type de papier (MFC-6490CW seulement) .....	28
	Utilisation du bac en mode Copie (MFC-6490CW seulement) .....	29
	Utilisation du bac en mode Fax (MFC-6490CW seulement) .....	30
	Mode Entraînement protégé du papier pour le papier au grain court au format A3 .....	30

Réglages du volume .....	31
Volume de la sonnerie .....	31
Volume du bip sonore.....	31
Volume du haut-parleur .....	31
Heure d'été automatique .....	32
Mode Veille .....	32
Écran LCD .....	33
Contraste de l'écran LCD .....	33
Réglage de la luminosité du rétroéclairage .....	33
Réglage de la temporisation de l'atténuation du rétroéclairage .....	34
Réglage du papier peint .....	34

## **4 Fonctions de sécurité 35**

---

Verrouillage sécurisé des fonctions .....	35
Réglage et modification du mot de passe d'administrateur .....	35
Configuration et modification de l'utilisateur public.....	36
Configuration et modification des utilisateurs restreints .....	37
Activation/Désactivation de la fonction Verrouillage sécurisé des fonctions .....	39
Commutation des utilisateurs .....	39
Passage au mode Public.....	39
Réinitialisation de tous les utilisateurs.....	40

## **Section II Fax**

### **5 Envoi d'un fax 42**

---

Entrer en mode fax .....	42
Envoi de fax depuis le chargeur ADF .....	42
Envoi d'un fax depuis la vitre du scanner .....	43
Réglage du format de la vitre du scanner pour la télécopie (MFC-5890CN et MFC-5895CW).....	43
Réglage du format de la vitre du scanner pour la télécopie (MFC-6490CW seulement).....	44
Envoi de fax couleur .....	44
Comment prévisualiser un fax sortant.....	44
Annulation d'un fax en cours d'exécution .....	44
Diffusion (Monochrome seulement).....	45
Annulation d'une diffusion en cours d'exécution .....	46

Opérations d'envoi supplémentaires.....	46
Envoi de fax en utilisant plusieurs réglages .....	46
Contraste .....	47
Modification de la résolution du fax .....	47
Multitâche (Monochrome seulement) .....	48
Envoi en temps réel.....	48
Mode International.....	48
Envoi de fax différé (Monochrome seulement).....	49
Envoi par lot en différé (Monochrome seulement).....	49
Vérification et annulation de tâches en attente.....	49
Configuration de vos modifications comme les nouveaux réglages par défaut .....	50
Restauration de tous les réglages à leurs valeurs par défaut .....	50
Envoi d'un fax manuellement.....	50
Message Mémoire saturée .....	50

## **6 Réception d'un fax 51**

---

Modes de réception .....	51
Choix du mode de réception.....	51
Utilisation des modes de réception.....	52
Fax seulement.....	52
Fax/Tél.....	52
Manuel.....	52
RÉP externe .....	52
Réglages du mode de réception.....	53
Longueur de sonnerie.....	53
Durée de sonnerie de fax/téléphone (mode Fax/Tél seulement) .....	53
Détection de fax.....	54
Opérations de réception supplémentaires .....	55
Impression d'un fax entrant réduit .....	55
Réglage de la priorité de réception.....	56
Impression d'un fax à partir de la mémoire.....	57
Réception sans papier.....	57
Réception dans la mémoire (Monochrome seulement) .....	57
Réadressage de fax .....	58
Mémorisation de fax .....	58
Réception PC-FAX .....	59
Modification de l'ordinateur de destination .....	60
Désactivation des opérations de réception dans la mémoire .....	60
Modification des opérations de réception dans la mémoire .....	61
Prévisualisation de fax (Monochrome seulement).....	61
Comment prévisualiser un fax reçu .....	61
Modification des réglages afin de désactiver la fonction Prévisualisation de fax.....	63
Extraction à distance .....	63
Réglage d'un code d'accès à distance .....	63
Utilisation de votre code d'accès à distance.....	64
Commandes de fax à distance .....	65
Extraction des fax .....	66
Modification de votre numéro de réadressage de fax .....	66

---

## **7 Téléphone et périphériques externes 67**

---

Opérations vocales .....	67
Numérotation par tonalité ou par impulsions (Uniquement pour la Suisse) .....	67
Mode Fax/Tél .....	67
Mode Fax/Tél en mode Économie d'énergie .....	67
Services téléphoniques .....	68
Identification de l'appelant .....	68
Réglage du type de ligne téléphonique .....	69
Branchement d'un RÉP (répondeur téléphonique) externe .....	70
Branchements .....	71
Enregistrement d'un message sortant (OGM) sur un RÉP externe .....	71
Branchements multilignes (PBX) .....	71
Téléphones externes et supplémentaires .....	72
Branchement d'un téléphone externe ou supplémentaire .....	72
Fonctionnement avec des téléphones supplémentaires .....	72
Utilisation d'un téléphone sans fil externe .....	72
Utilisation des codes à distance .....	73

---

## **8 Numérotation et enregistrement des numéros 74**

---

Comment composer un numéro .....	74
Numérotation manuelle .....	74
Numérotation par monotouche .....	74
Numérotation abrégée .....	74
Recherche .....	75
Recomposition du numéro de fax .....	75
Historique des appels sortants .....	76
Historique d'identification de l'appelant .....	76
Enregistrement des numéros .....	77
Enregistrement d'une pause .....	77
Enregistrement des numéros de composition par monotouche .....	78
Enregistrement des numéros abrégés .....	80
Modification du nom ou du numéro des numéros monotouche ou des numéros abrégés .....	82
Configuration de groupes de diffusion .....	83
Combinaison de numéros à composition rapide .....	85

---

## **9 Impression de rapports 87**

---

Rapports de fax .....	87
Rapport de vérification de l'envoi .....	87
Journal des fax (rapport d'activité) .....	87
Rapports .....	88
Comment imprimer un rapport .....	88

---

**10 Relève 89**

---

Présentation de la relève .....	89
Réception par relève.....	89
Configuration pour la réception par relève .....	89
Configuration pour la réception par relève avec code sécurisé.....	89
Configuration pour la réception par relève différée .....	90
Relève séquentielle (Monochrome seulement) .....	90
Transmission par relève (Monochrome seulement) .....	91
Configuration de la transmission par relève .....	91
Configuration pour la transmission par relève avec code sécurisé .....	92

## Section III Copie

---

**11 Copies de documents 94**

---

Comment faire des copies .....	94
Passage en mode Copie .....	94
Copie simple de documents .....	94
Copies multiples de documents.....	94
Arrêt de la copie .....	94
Réglages de copie .....	95
Modification de la vitesse et de la qualité de copie .....	95
Agrandissement ou réduction de l'image copiée.....	96
Copies N en 1 ou poster (mise en page) .....	97
Tri des copies à l'aide du chargeur ADF.....	99
Réglage de la luminosité et du contraste .....	99
Options de papier .....	99
Réglage de l'inclinaison (MFC-6490CW seulement).....	100
Copie de livre.....	101
Copie de filigrane.....	101
Définition de vos modifications comme nouveaux réglages par défaut.....	103
Restauration de tous les réglages à leurs valeurs par défaut .....	103
Message « Mémoire saturée » .....	103

## Section IV Impression directe de photos

---

**12 Impression de photos depuis une carte mémoire ou un lecteur USB de mémoire Flash 106**

---

Opérations de PhotoCapture Center™ .....	106
Impression depuis une carte mémoire ou un lecteur USB de mémoire Flash sans ordinateur .....	106
Numérisation vers une carte mémoire ou un lecteur USB de mémoire Flash sans ordinateur .....	106
Utilisation de PhotoCapture Center™ à partir de votre ordinateur .....	106
Utilisation d'une carte mémoire ou d'un lecteur USB de mémoire Flash.....	106
Structure de dossier des cartes mémoire ou des lecteurs USB de mémoire Flash.....	107



Pour commencer .....	108
Passage en mode PhotoCapture .....	109
Impression d'images .....	109
Visualisation des photos .....	109
Impression de l'index (miniatures) .....	110
Impression de photos .....	110
Amélioration des photos .....	111
Recherche par date .....	114
Imprimer la totalité des photos .....	115
Diaporama .....	115
Centrage .....	116
Impression DPOF .....	116
PhotoCapture Center™ réglages d'impression .....	117
Vitesse et qualité d'impression .....	118
Options de papier .....	118
Réglage de la luminosité, du contraste et de la couleur .....	119
Recadrage .....	121
Impression sans bordure .....	121
Impression de la date .....	121
Configuration de vos modifications comme les nouveaux réglages par défaut .....	122
Restauration de tous les réglages à leurs valeurs par défaut .....	122
Numériser vers une carte mémoire ou un lecteur USB de mémoire Flash .....	122
Passage en mode Scan .....	122
Comment numériser vers une carte mémoire ou un lecteur USB de mémoire Flash .....	123
Format de numérisation de la vitre (MFC-6490CW seulement) .....	124
Comment modifier le nom de fichier .....	124
Comment paramétrer un nouveau réglage par défaut .....	125
Comment réinitialiser les réglages par défaut .....	125
Compréhension des messages d'erreur .....	125

## **13 Impression de photos à partir d'un appareil photo 126**

---

Impression directe de photos à partir d'un appareil photo PictBridge .....	126
Configuration de PictBridge .....	126
Configuration de votre appareil photo numérique .....	126
Impression d'images .....	127
Impression DPOF .....	128
Impression de photos directement à partir d'un appareil photo numérique (sans PictBridge) .....	128
Impression d'images .....	129
Compréhension des messages d'erreur .....	129

## Section V Logiciel

### 14 Fonctions des logiciels et fonctions réseau

132

## Section VI Appendices

### A Sécurité et réglementation

134

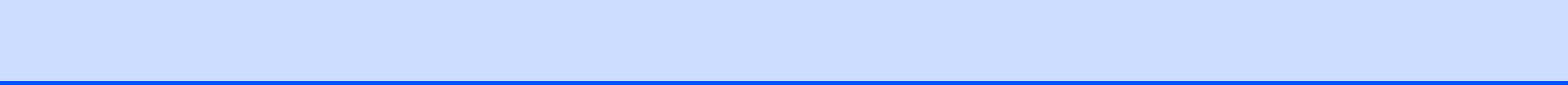
Choix d'un emplacement .....	134
Utilisation de l'appareil en toute sécurité .....	135
Instructions de sécurité importantes .....	139
IMPORTANT - Pour votre sécurité .....	140
Connexion au réseau local .....	140
Interférence radio .....	141
Directive 2002/96/CE de l'UE et norme EN50419 .....	141
Déclaration internationale de conformité ENERGY STAR® .....	141
Restrictions légales concernant la copie .....	142
Marques commerciales.....	143

### B Dépistage des pannes et entretien courant

144

Dépistage des pannes .....	144
En cas de difficultés avec l'appareil.....	144
Détection de tonalité.....	151
Parasites de ligne téléphonique .....	151
Messages d'erreur et d'entretien .....	152
Affichage du solutionneur d'erreurs animé .....	158
Transfert des fax ou du rapport du journal des fax .....	158
Bourrage de document .....	160
Bourrage de l'imprimante ou bourrage de papier (MFC-5890CN et MFC-5895CW) .....	161
Bourrage de l'imprimante ou bourrage de papier (MFC-6490CW seulement).....	163
Entretien courant .....	166
Remplacement des cartouches d'encre .....	166
Nettoyage de l'extérieur de l'appareil .....	169
Nettoyage de la vitre du scanner.....	170
Nettoyage du cylindre de l'imprimante de l'appareil .....	170
Nettoyage du rouleau d'entraînement du papier .....	171
Nettoyage de la tête d'impression .....	171
Vérification de la qualité d'impression .....	172
Vérification de l'alignement de l'impression .....	173
Vérification du volume d'encre.....	174
Informations sur l'appareil.....	174
Vérification du numéro de série.....	174
Emballage et transport de l'appareil .....	174

<b>C</b>	<b>Menu et fonctions</b>	<b>177</b>
	Programmation à l'écran.....	177
	Tableau des menus .....	177
	Mémoire permanente .....	177
	Touches de mode et de menu .....	177
	Tableau des menus .....	178
	Saisie de texte .....	203
<b>D</b>	<b>Spécifications</b>	<b>204</b>
	Généralités .....	204
	Support d'impression .....	207
	Fax.....	208
	Copie .....	209
	PhotoCapture Center™ .....	210
	PictBridge .....	211
	Scanner .....	212
	Imprimante.....	213
	Interfaces.....	214
	Configuration de l'ordinateur (MFC-5890CN et MFC-6490CW) .....	215
	Configurations requises de l'ordinateur (MFC-5895CW) .....	216
	Consommables.....	217
	Réseau (local).....	218
<b>E</b>	<b>Glossaire</b>	<b>219</b>
<b>F</b>	<b>Index</b>	<b>223</b>





# Généralités

---

<b>Informations générales</b>	<b>2</b>
<b>Chargement du papier et des documents</b>	<b>9</b>
<b>Configuration générale</b>	<b>26</b>
<b>Fonctions de sécurité</b>	<b>35</b>

## Comment utiliser la documentation

Nous vous remercions d'avoir acheté un appareil Brother ! La lecture de la documentation vous aidera à tirer le meilleur parti de votre appareil.

## Symboles et conventions utilisés dans la documentation

Les symboles et conventions suivants sont utilisés dans l'ensemble de la documentation.

<b>Caractères gras</b>	Les caractères en gras identifient des boutons spécifiques sur le panneau de commande de l'appareil ou sur l'écran de l'ordinateur.
<i>Caractères en italique</i>	Les caractères en italique mettent l'accent sur un point important ou vous renvoient à un thème lié.
Courier New	La police de caractères Courier New est utilisée pour identifier les messages qui apparaissent sur l'écran LCD de l'appareil.



Les avertissements ont pour rôle de vous indiquer ce qu'il faut faire pour éviter de vous blesser.



Les avertissements « Attention » signalent les procédures à suivre ou à éviter pour ne pas endommager l'appareil ou d'autres objets.



Les icônes de risque électrique vous avertissent contre tout choc électrique possible.



Les remarques vous indiquent comment réagir face à une situation qui se présente ou vous donnent des conseils sur la façon dont l'opération se déroule avec d'autres fonctions.



Les icônes de mauvaise configuration vous signalent les périphériques ou les opérations qui ne sont pas compatibles avec l'appareil.

# Accès au Guide utilisateur - Logiciel et au Guide utilisateur - Réseau

Le présent Guide de l'utilisateur ne contient pas toutes les informations relatives à l'appareil, telles que la façon d'utiliser les fonctions avancées de l'imprimante, du scanner, de PC-FAX et du réseau. Quand vous vous sentirez prêt à assimiler des informations plus détaillées sur ces opérations, lisez le **Guide utilisateur - Logiciel** et le **Guide utilisateur - Réseau** qui figurent sur le CD-ROM.

## Comment consulter la documentation

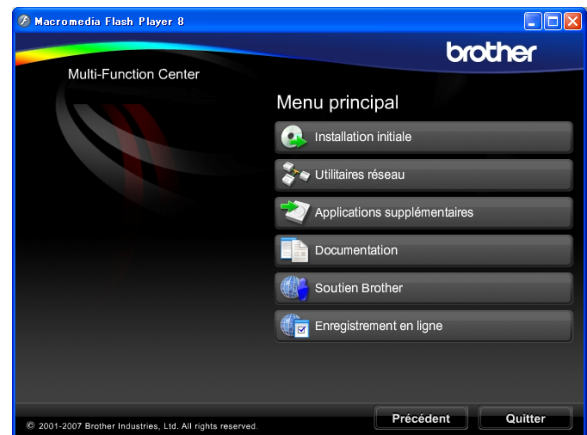
### Comment consulter la documentation (Pour Windows®)

Pour consulter la documentation, depuis le menu **Démarrer**, dirigez le pointeur sur **Brother, MFC-XXXX** (XXXX représente le nom de votre modèle) à partir du groupe de programmes, puis sélectionnez **Guide de l'utilisateur au format HTML**.

Si vous n'avez pas installé le logiciel, vous pouvez trouver la documentation en suivant les instructions ci-dessous :

- 1 Allumez votre ordinateur. Insérez le CD-ROM Brother dans votre lecteur de CD-ROM.
- 2 Si l'écran du nom de modèle apparaît, cliquez sur le nom de votre modèle.

- 3 Si l'écran des langues s'affiche, cliquez sur votre langue. Le menu principal du CD-ROM s'affiche.



### Remarque

Si cette fenêtre ne s'affiche pas, utilisez l'Explorateur de Windows® pour exécuter le programme start.exe à partir du répertoire racine du CD-ROM Brother.

- 4 Cliquez sur **Documentation**.
- 5 Cliquez sur la documentation que vous voulez lire.

#### ■ Documents HTML : Guide utilisateur - Logiciel et Guide utilisateur - Réseau au format HTML.

Ce format est recommandé pour consulter la documentation sur votre ordinateur.

#### ■ Documents PDF : Guide de l'utilisateur pour les opérations sur l'appareil même, Guide utilisateur - Logiciel et Guide utilisateur - Réseau au format PDF.

Ce format est recommandé pour imprimer les manuels. Cliquez pour vous rendre au Brother Solutions Center, où vous pourrez consulter ou télécharger les documents PDF. (Il est nécessaire de disposer d'un accès Internet et d'un logiciel de lecture de PDF.)

## Comment trouver les instructions de numérisation

Il y a plusieurs façons de numériser des documents. Vous pouvez trouver les instructions comme suit :

### Guide utilisateur - Logiciel

- *Numérisation*
- *ControlCenter3*
- *Numérisation réseau*

### Guides pratiques de ScanSoft™ PaperPort™ 11SE avec OCR

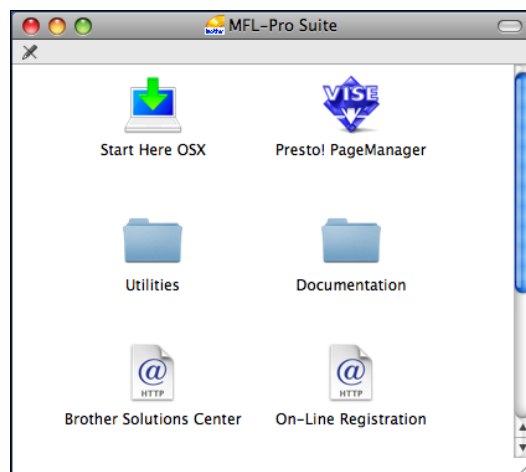
- Les guides pratiques complets de ScanSoft™ PaperPort™ 11SE avec OCR peuvent être consultés dans la section Aide de l'application ScanSoft™ PaperPort™ 11SE.

## Comment trouver les instructions de configuration du réseau (MFC-5895CW et MFC-6490CW)

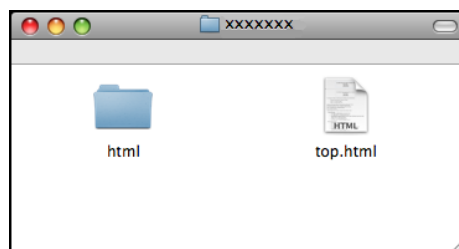
Votre appareil peut être connecté à un réseau câblé ou sans fil. Vous trouverez les instructions de configuration de base dans le Guide d'installation rapide. Si votre point d'accès prend en charge SecureEasySetup™ (MFC-6490CW seulement), Wi-Fi Protected Setup™ ou AOSS™, suivez les étapes décrites dans le Guide d'installation rapide. Pour de plus amples informations sur la configuration du réseau, consultez le Guide utilisateur - Réseau.

## Comment consulter la documentation (Pour Macintosh)

- 1 Allumez votre Macintosh. Insérez le CD-ROM Brother dans votre lecteur de CD-ROM. La fenêtre suivante s'affiche. (La fenêtre ci-dessous peut varier en fonction du modèle.)



- 2 Double-cliquez sur l'icône **Documentation**.
- 3 Double-cliquez sur le dossier de votre langue.
- 4 Double-cliquez sur top.html pour consulter le **Guide utilisateur - Logiciel** et le **Guide utilisateur - Réseau** au format HTML.



- 5 Cliquez sur la documentation que vous voulez lire :
  - **Guide utilisateur - Logiciel**
  - **Guide utilisateur - Réseau**



## Comment trouver les instructions de numérisation

Il y a plusieurs façons de numériser des documents. Vous pouvez trouver les instructions comme suit :

### Guide utilisateur - Logiciel

- *Numérisation*
- *ControlCenter2*
- *Numérisation réseau*

### Guide de l'utilisateur de Presto! PageManager

- Le Guide de l'utilisateur complet de Presto! PageManager peut être consulté dans la section Aide de l'application Presto! PageManager.

## Comment trouver les instructions de configuration du réseau (MFC-5895CW et MFC-6490CW)

Votre appareil peut être connecté à un réseau câblé ou sans fil. Vous trouverez les instructions de configuration de base dans le Guide d'installation rapide. Si votre point d'accès prend en charge SecureEasySetup™ (MFC-6490CW seulement), Wi-Fi Protected Setup™ ou AOSS™, suivez les étapes décrites dans le Guide d'installation rapide. Pour de plus amples informations sur la configuration du réseau, consultez le Guide utilisateur - Réseau.

## Accès au soutien Brother (Pour Windows®)

Vous pouvez trouver tous les contacts dont vous aurez besoin, comme le soutien Web (Brother Solutions Center).

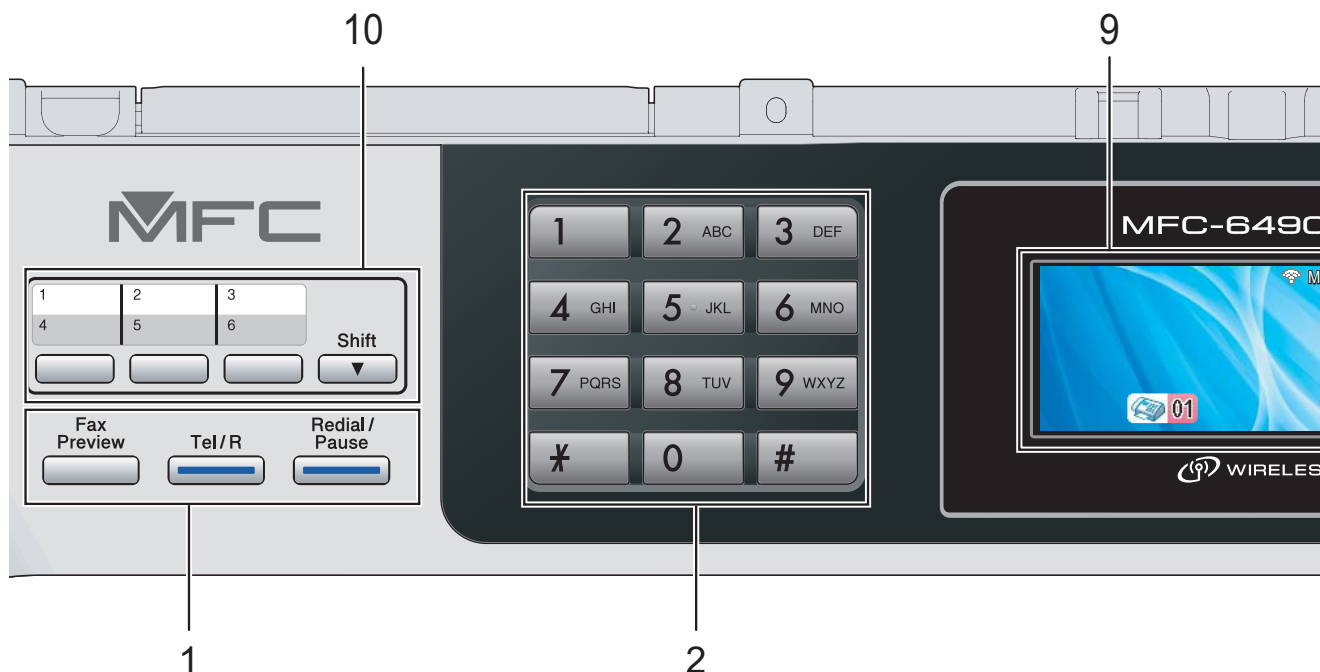
- Cliquez sur **Soutien Brother** dans le menu principal. L'écran suivant s'affiche :



- Pour accéder à notre site Web (<http://www.brother.com>), cliquez sur **Page d'accueil Brother**.
- Pour les dernières nouveautés et informations sur le soutien correspondant à votre produit (<http://solutions.brother.com>), cliquez sur **Brother Solutions Center**.
- Pour visiter notre site Web pour vous procurer des fournitures Brother d'origine (<http://www.brother.com/original/>), cliquez sur **Informations sur les fournitures**.
- Pour accéder au Brother CreativeCenter (<http://www.brother.com/creativecenter/>) afin d'obtenir des projets photo GRATUITS et des téléchargements imprimables, cliquez sur **Brother CreativeCenter**.
- Pour revenir à la page principale, cliquez sur **Précédent** ou, si vous avez terminé, cliquez sur **Quitter**.

# MFC-6490CW Vue d'ensemble du panneau de commande

Les MFC-5890CN, MFC-5895CW et MFC-6490CW comportent les mêmes touches sur le panneau de commande.



## Remarque

La plupart des illustrations dans ce Guide de l'utilisateur montrent le MFC-6490CW.

### 1 Touches de fax et de téléphone :

#### ■ Fax Preview

Permet de prévisualiser des fax entrants et sortants sur l'écran LCD.

#### ■ Tel/R

Cette touche sert à avoir une conversation téléphonique après avoir décroché le combiné externe pendant la pseudo-sonnerie F/T.

Vous pouvez aussi, lorsque vous êtes connecté à un réseau PBX, utiliser cette touche pour accéder à une ligne extérieure ou transférer un appel vers un autre poste.

#### ■ Redial/Pause

Permet de recomposer les 30 derniers numéros appelés. Permet également d'insérer une pause pendant la programmation de numéros abrégés.

### 2 Pavé numérique

Ces touches servent à composer les numéros de téléphone et de fax et tiennent lieu de clavier pour taper des informations dans l'appareil.

(uniquement pour la Suisse) La touche # vous permet de commuter provisoirement le mode de numérotation pendant un appel téléphonique, de la numérotation par impulsions à la numérotation par tonalité.

### 3 Touches de mode :

#### ■ Fax

Permet d'accéder au mode Fax.

#### ■ Scan

Permet d'accéder au mode Scan.

#### ■ Copy

Permet d'accéder au mode Copie.

#### ■ Photo Capture

Permet d'accéder au mode PhotoCapture Center™.

### 4 Touches de menu :

#### ■ Touches de volume

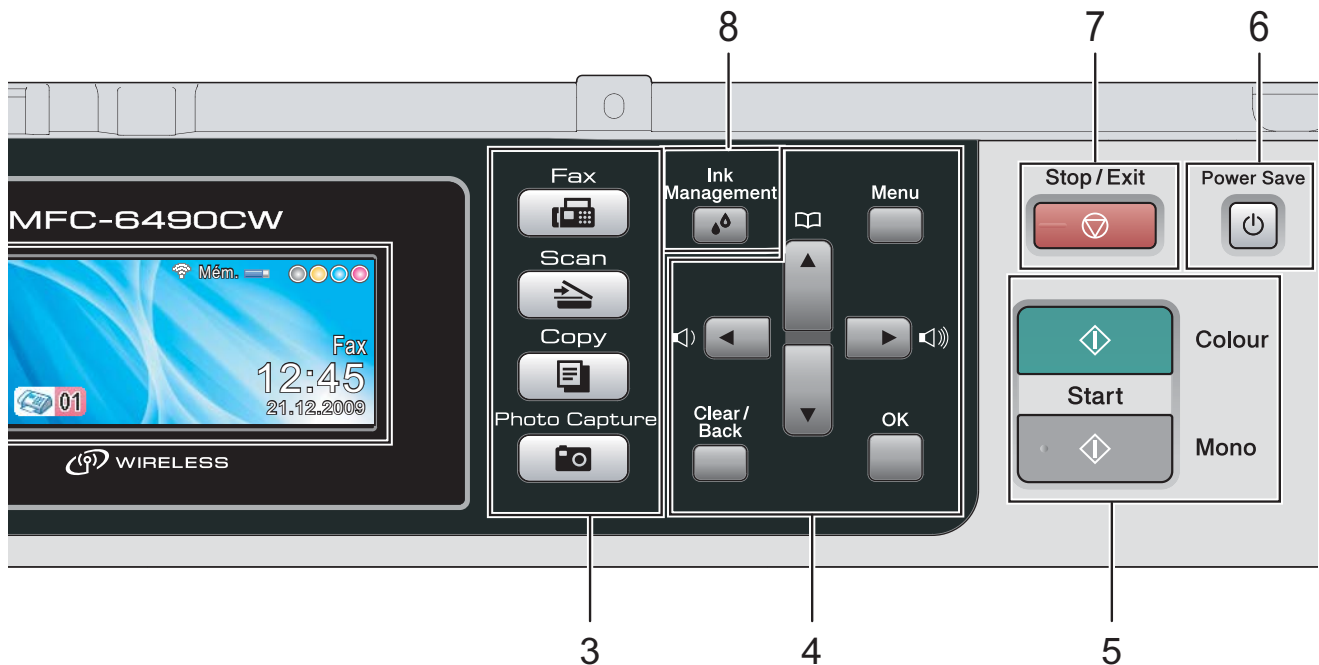


Lorsque l'appareil ne travaille pas, vous pouvez appuyer sur ces touches pour régler le volume de la sonnerie.

#### ■ Répertoire touche



Appuyez sur cette touche pour enregistrer des numéros monotouche, abrégés et de groupe dans la mémoire de l'appareil. Permet d'enregistrer, de consulter et de composer des numéros présents en mémoire.



■ ◀ ou ▶

Appuyez sur ces touches pour parcourir un menu vers l'arrière ou vers l'avant pour accéder à une sélection particulière. Vous pouvez également appuyer sur ces touches pour sélectionner des options.

■ ▲ ou ▼

Appuyez sur ces touches pour faire défiler les menus et les options.

■ **Menu**

Permet d'accéder au menu principal.

■ **OK**

Permet de choisir un réglage.

■ **Clear/Back**

Appuyez sur ces touches pour supprimer des caractères ou revenir au niveau de menu précédent.

**5 Touches marche :**

■  **Colour Start**

Permet d'envoyer des fax ou de faire des copies en couleur. Permet également de démarrer une opération de numérisation (en couleur ou en monochrome, selon le réglage de la numérisation dans le logiciel du ControlCenter).

■  **Mono Start**

Permet d'envoyer des fax ou de faire des copies en monochrome. Permet également de démarrer une opération de numérisation (en couleur ou en monochrome, selon le réglage de la numérisation dans le logiciel du ControlCenter).

**6 Power Save**

Permet de mettre l'appareil en mode Économie d'énergie.

**7  Stop/Exit**

Permet d'interrompre une opération ou de sortir du menu.

**8 Ink Management**

Permet de nettoyer la tête d'impression, de vérifier la qualité d'impression et de vérifier le volume d'encre disponible.

**9 Écran LCD (écran à cristaux liquides)**

Affiche des messages à l'écran pour vous aider à configurer et à utiliser votre appareil. Vous pouvez aussi régler l'angle de l'écran LCD en le soulevant.

**10 Touches monotouche**

Ces 3 touches vous permettent d'accéder instantanément à 6 numéros mémorisés.

**Shift**

Pour accéder aux numéros monotouche 4 à 6, maintenez **Shift** enfoncé lorsque vous appuyez sur la touche monotouche.

De plus, si aucun numéro n'a été assigné à la touche, vous pouvez enregistrer le numéro directement en appuyant sur la touche vierge.

## Écran LCD indications

L'écran LCD affiche l'état actuel de l'appareil lorsque celui-ci ne travaille pas.



### 1 État de la connexion sans fil (MFC-5895CW et MFC-6490CW)

Un indicateur à quatre niveaux indique l'intensité actuelle du signal sans fil si vous utilisez une connexion sans fil.



### 2 État de la mémoire

Permet de voir la mémoire disponible de l'appareil.

### 3 Témoin d'encre

Permet de connaître la quantité d'encre disponible.

### 4 Mode de réception en cours

Permet d'afficher le mode de réception en cours.

- Fax (Fax seulement)
- F/T (Fax/Tél)
- TAD (RÉP externe)
- Man (Manuel)

### 5 Fax enregistrés dans la mémoire

Indique le nombre de fax reçus qui sont dans la mémoire.



### Remarque

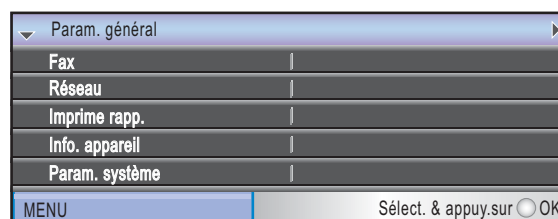
(MFC-6490CW)

Si vous recevez un fax comportant plusieurs formats de papier (par exemple, une page de données au format A4 et une page de données au format A3), l'appareil peut créer et enregistrer un fichier pour chaque format de papier. L'écran LCD peut indiquer que plusieurs fax ont été reçus.

## Opérations de base

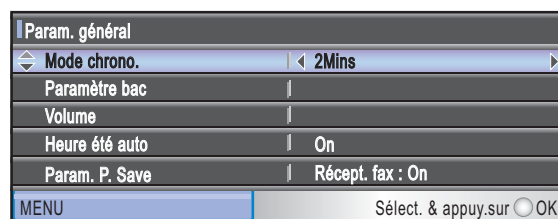
Les étapes suivantes décrivent comment modifier un réglage de l'appareil. Dans cet exemple, le réglage de temporisation de mode a été changé de 2 minutes à 30 secondes.

- 1 Appuyez sur **Menu**.
- 2 Appuyez sur **▲** ou sur **▼** pour sélectionner **Param. général**.

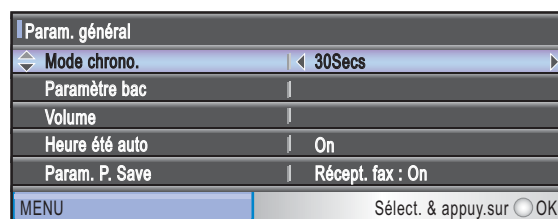


Appuyez sur **OK**.

- 3 Appuyez sur **▲** ou sur **▼** pour sélectionner **Mode chrono.**

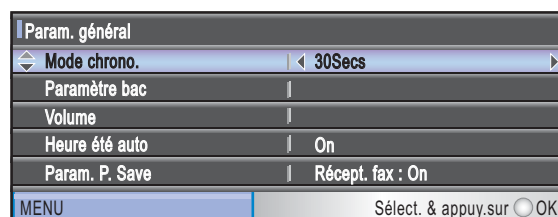


- 4 Appuyez sur **◀** ou sur **▶** pour sélectionner **30Secs.**



Appuyez sur **OK**.

Vous pouvez voir le réglage actuel sur l'écran LCD :



- 5 Appuyez sur **Stop/Exit**.

## Chargement du papier et d'autres supports d'impression



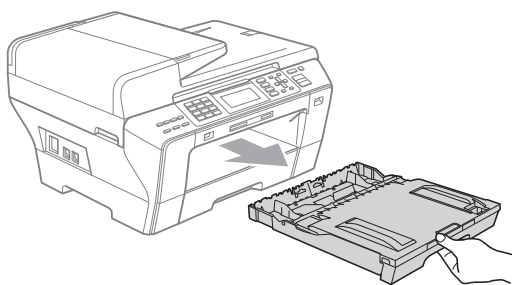
### Remarque

(MFC-6490CW seulement)

- Pour le bac 2, voir *Chargement du papier dans le bac à papier 2 (MFC-6490CW seulement)* à la page 12.
- Si le bac utilisé pour le mode Fax est réglé sur *Sélect. auto.*, vous devez ouvrir puis refermer le capot du scanner pour réinitialiser l'appareil une fois le bac à papier 1 rempli.

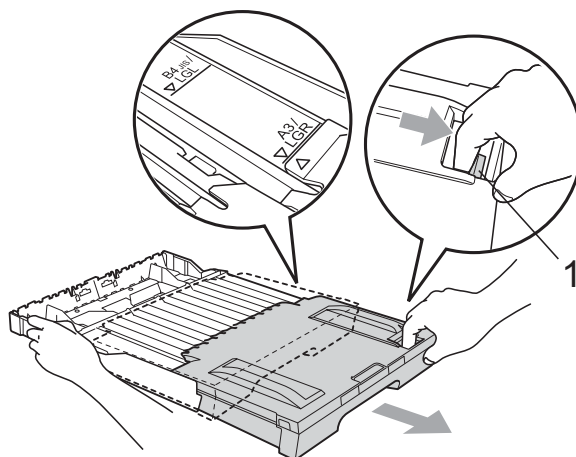
## Chargement du papier dans le bac à papier 1

- 1 Si le volet du support papier est ouvert, refermez-le, puis fermez le support papier. Retirez complètement le bac à papier de l'appareil.



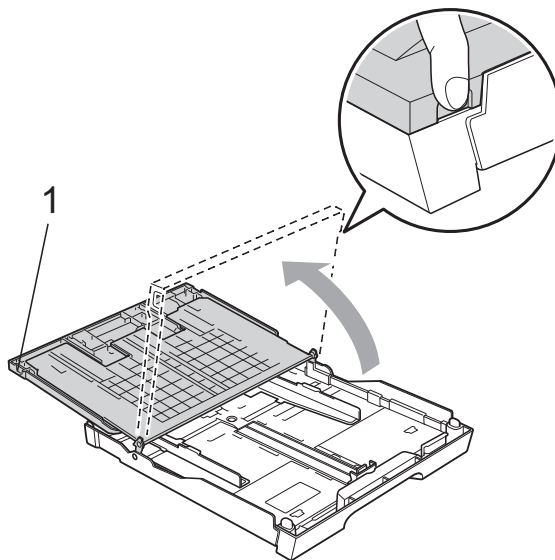
### Remarque

- Pour le papier au format A3, Legal ou Ledger, appuyez et maintenez enfoncé le bouton de libération du dispositif de guidage universel (1) en faisant glisser la partie avant du bac à papier.



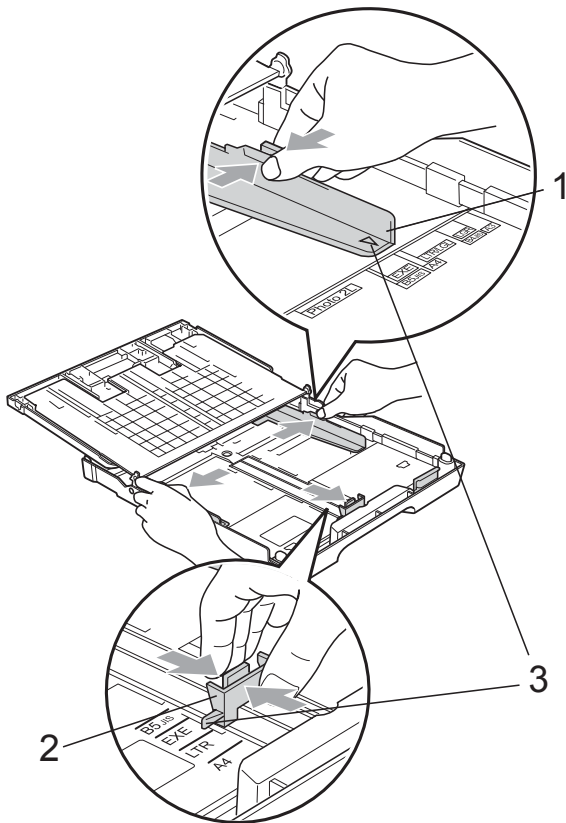
- Si vous utilisez du papier de format A5 ou plus petit, vérifiez que le bac à papier n'est pas déployé.

- 2 Ouvrez le couvercle du bac à papier (1).

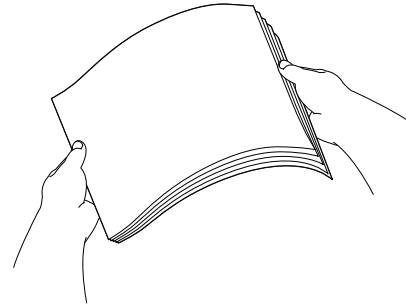


- 3 Sans forcer, enfoncez et faites coulisser les guides papier latéraux (1) puis le guide de longueur papier (2) avec les deux mains en fonction du format de papier.

Assurez-vous que les marques triangulaires (3) figurant sur les guides papier latéraux (1) et le guide de longueur papier (2) s'alignent avec la marque correspondant au format de papier que vous utilisez.



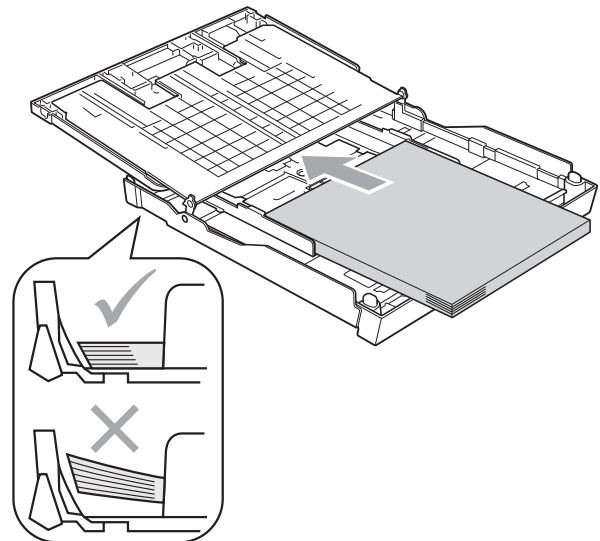
- 4 Séparez rapidement toutes les feuilles de la pile de papier pour éviter les bourrages et les problèmes d'entraînement.



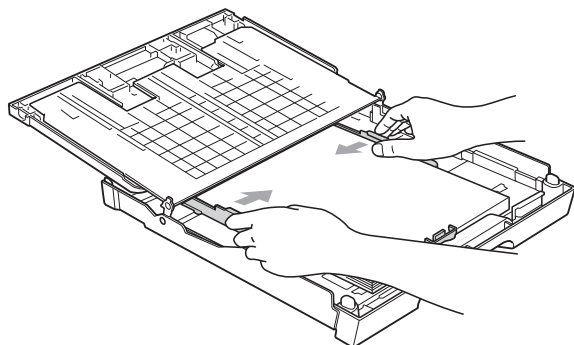
 **Remarque**

Veillez toujours à ne pas utiliser du papier gondolé.

- 5 Sans forcer, insérez le papier dans le bac à papier avec la face d'impression vers le bas et le bord supérieur en premier. Vérifiez que le papier repose à plat dans le bac.



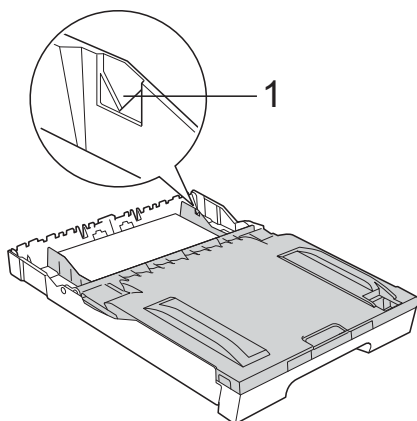
- 6 Sans forcer, ajustez les guides papier latéraux avec les deux mains en fonction du format de papier. Vérifiez que les guides papier latéraux touchent les bords du papier.



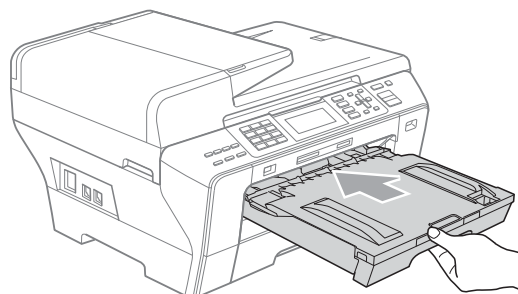
### Remarque

Prenez soin de ne pas pousser le papier trop loin ; il pourrait remonter à l'arrière du bac et causer des problèmes d'entraînement du papier.

- 7 Fermez le couvercle du bac à papier. Vérifiez que le papier repose à plat dans le bac, sous la marque maximum pour le papier (1).



- 8 Poussez *lentement* le bac à papier entièrement dans l'appareil.

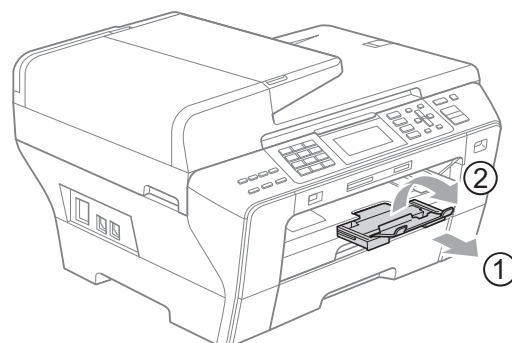


### AVERTISSEMENT

(MFC-6490CW seulement)

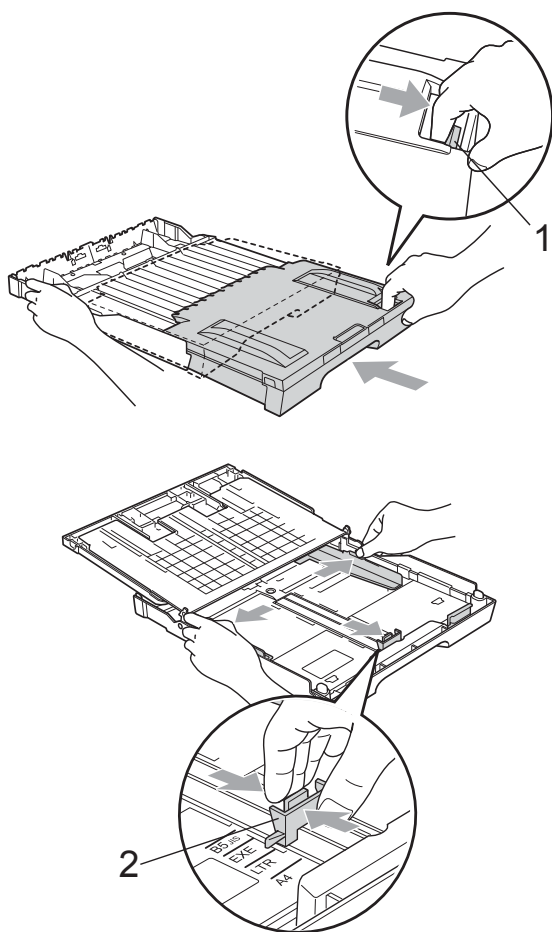
Ne poussez PAS le bac 1 dans l'appareil trop rapidement. Vous pourriez vous blesser la main en la coinçant entre le bac 1 et le bac 2. Veuillez enfoncer le bac 1 lentement.

- 9 Tout en retenant le bac à papier, retirez le support papier (1) jusqu'à entendre le déclic et déployez le volet du support papier (2).



 **Remarque**

Lorsque vous diminuez le bac 1, retirez le papier du bac. Puis diminuez le bac en appuyant sur le bouton de libération du dispositif de guidage universel (1). Ajustez le guide de longueur papier (2) en fonction du format de papier que vous allez utiliser. Insérez ensuite le papier dans le bac.

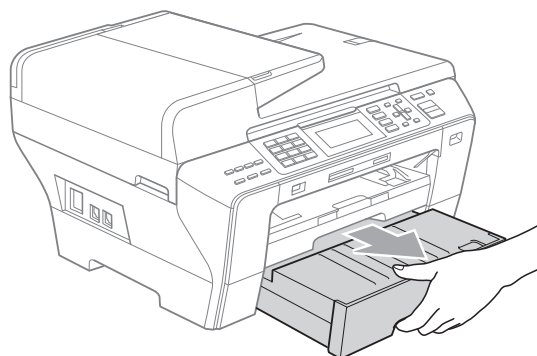


## Chargement du papier dans le bac à papier 2 (MFC-6490CW seulement)

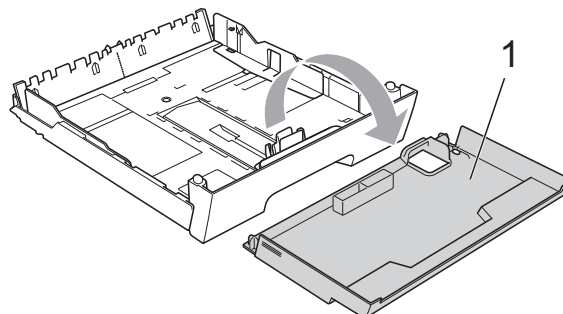
 **Remarque**

Le bac 2 accepte uniquement les formats de papier ordinaire A3, A4, Ledger, Letter, Legal ou Executive.

- 1 Retirez complètement le bac à papier de l'appareil.



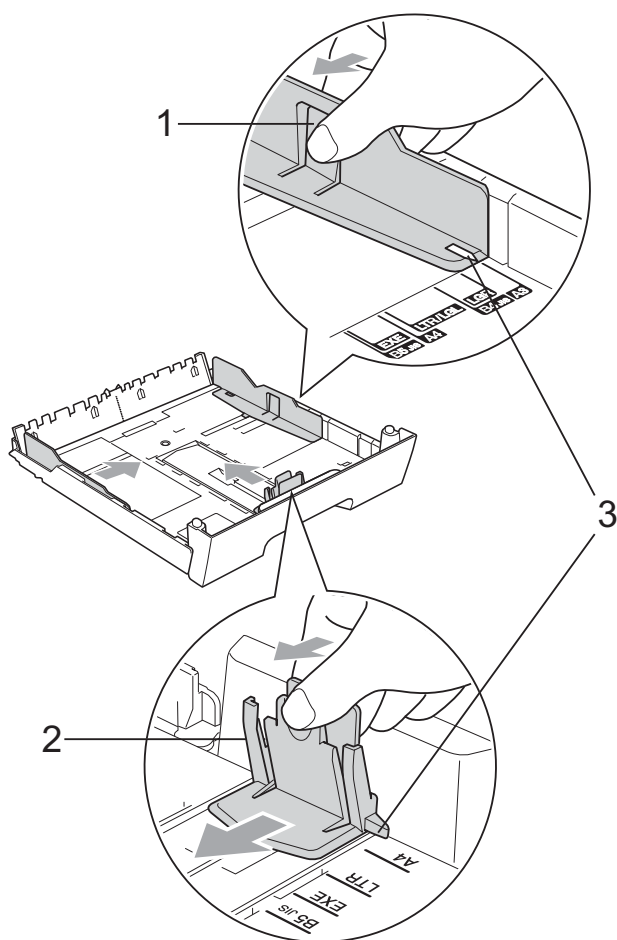
- 2 Retirez le couvercle du bac à papier (1).





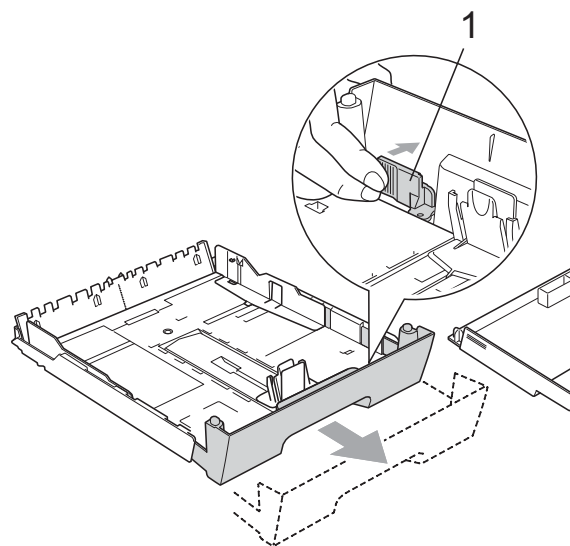
- 3 Sans forcer, enfoncez et faites coulisser les guides papier latéraux (1) puis le guide de longueur papier (2) avec les deux mains en fonction du format de papier.

Assurez-vous que les marques triangulaires (3) figurant sur les guides papier latéraux (1) et le guide de longueur papier (2) s'alignent avec la marque correspondant au format de papier que vous utilisez.



### Remarque

Pour le papier au format Ledger, Letter ou A3, appuyez et maintenez enfoncé le bouton de libération du dispositif de guidage universel (1) en faisant glisser la partie avant du bac à papier.

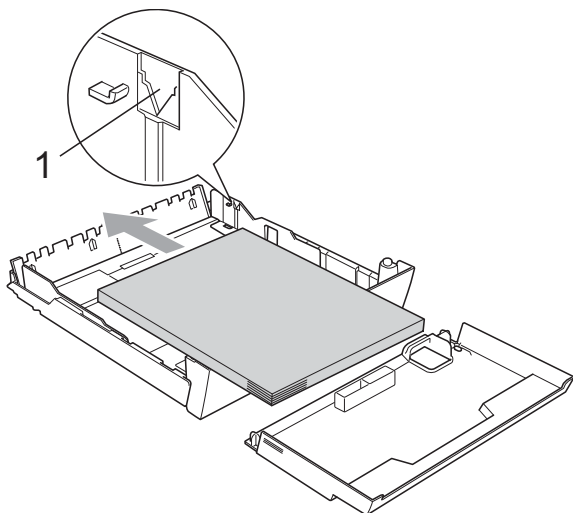


- 4 Séparez rapidement toutes les feuilles de la pile de papier pour éviter les bourrages et les problèmes d'entraînement.

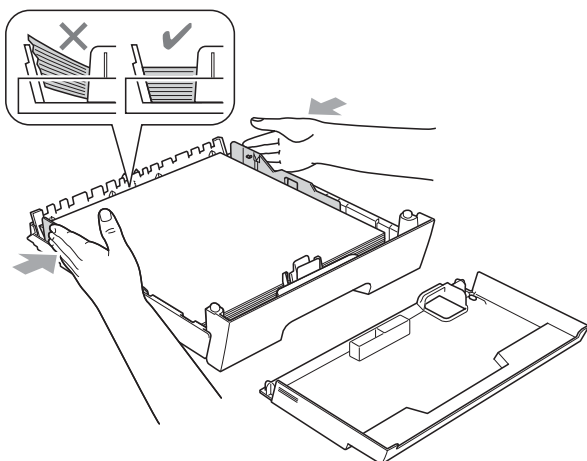
### Remarque

Veillez toujours à ne pas utiliser du papier gondolé.

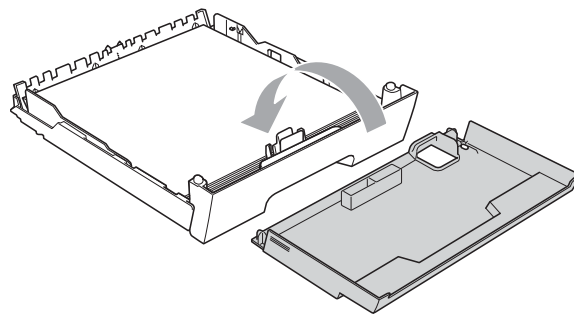
- 5 Sans forcer, insérez le papier dans le bac à papier avec la face d'impression en bas et le bord supérieur en premier. Vérifiez que le papier repose à plat dans le bac, sous la marque maximum pour le papier (1).



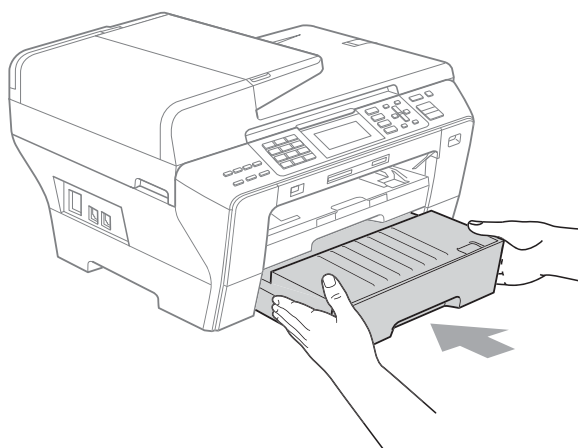
- 6 Sans forcer, ajustez les guides papier latéraux avec les deux mains en fonction du format de papier. Vérifiez que les guides papiers latéraux touchent les bords du papier.



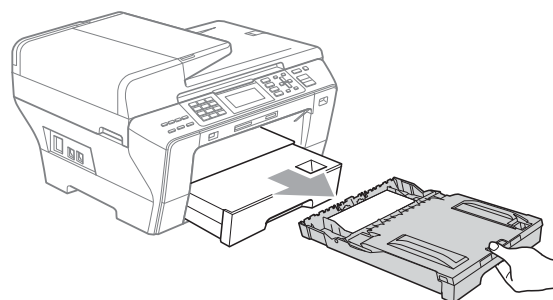
- 7 Remettez le couvercle du bac à papier.



- 8 Repoussez *lentement* le bac à papier dans l'appareil.



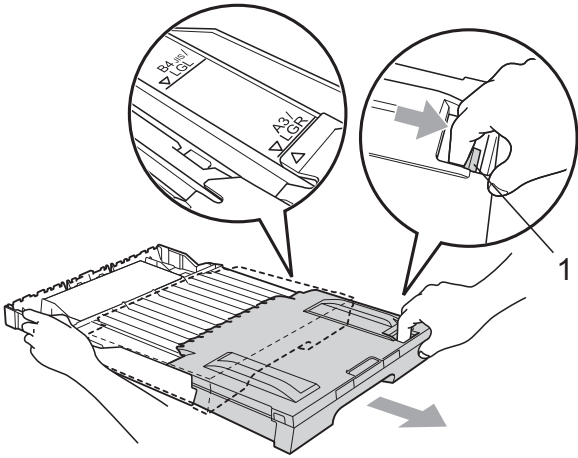
- 9 Pour le papier au format A3, Legal ou Ledger, effectuez les étapes suivantes. Retirez le bac 1 de l'appareil.



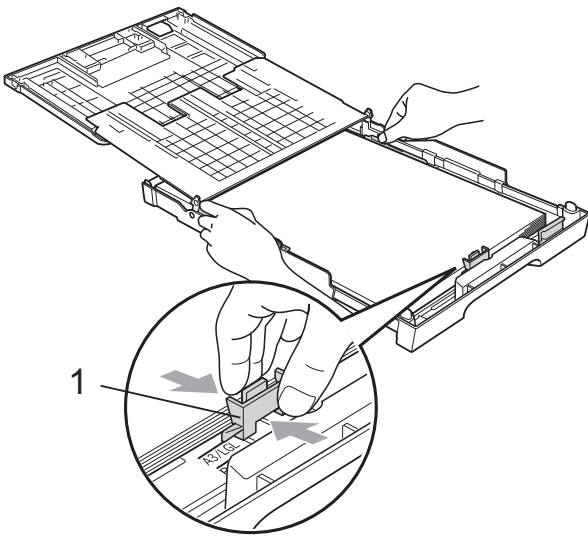
 **Remarque**

Prenez soin de ne pas pousser le papier trop loin; il pourrait remonter à l'arrière du bac et causer des problèmes d'entraînement du papier.

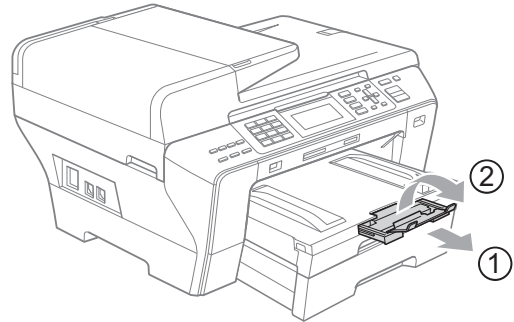
- 10 Appuyez sur le bouton de libération (1) et maintenez-le enfoncé en faisant glisser la partie avant du bac à papier.



- 11 Ouvrez le couvercle du bac à papier et réglez le guide de longueur (1) en fonction du papier.

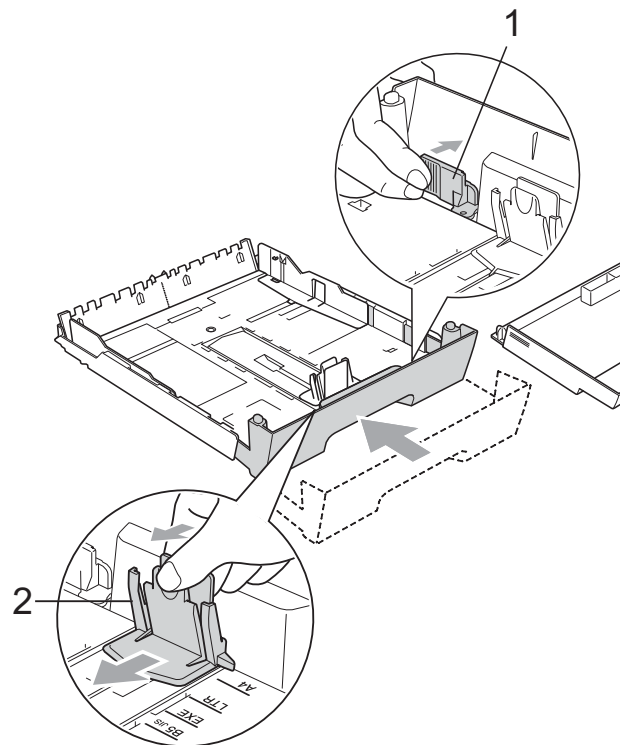


- 12 Fermez le couvercle du bac à papier et poussez *lentement* le bac à papier dans l'appareil. Retirez le support papier (1) jusqu'à entendre le déclic et déployez le volet du support papier (2).



 **Remarque**

Si vous avez fini d'utiliser le papier au format A3, Ledger ou Legal et souhaitez utiliser un papier de format plus petit, retirez le papier du bac. Puis diminuez le bac en appuyant sur le bouton de libération du dispositif de guidage universel (1). Ajustez le guide de longueur papier (2) en fonction du format de papier que vous allez utiliser. Insérez ensuite le papier de format plus petit dans le bac.



## Chargement des enveloppes et des cartes postales



### À propos des enveloppes

- Utilisez des enveloppes dont le poids est compris entre 80 et 95 g/m<sup>2</sup>.
- Certaines enveloppes nécessitent que la marge soit réglée dans l'application. Vérifiez que vous effectuez d'abord une impression d'essai avant d'imprimer un grand nombre d'enveloppes.

### ! ATTENTION

N'utilisez PAS les types d'enveloppe suivants car ils risquent de créer des problèmes d'entraînement du papier :

- Enveloppes à soufflets.
- Enveloppes embossées (qui comportent une écriture en relief).
- Enveloppes avec fermoirs ou agrafes.
- Enveloppes préimprimées à l'intérieur.

Colle	Double volet
	

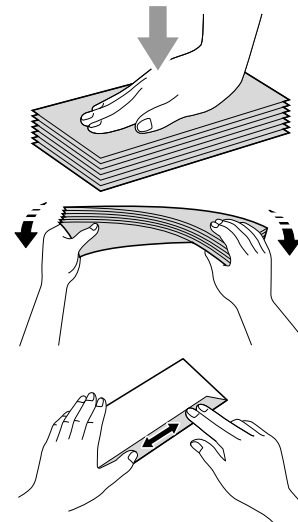
De temps en temps, l'épaisseur, le format et la forme du rabat des enveloppes utilisées risquent de créer des problèmes d'entraînement du papier.

### Comment charger les enveloppes et les cartes postales

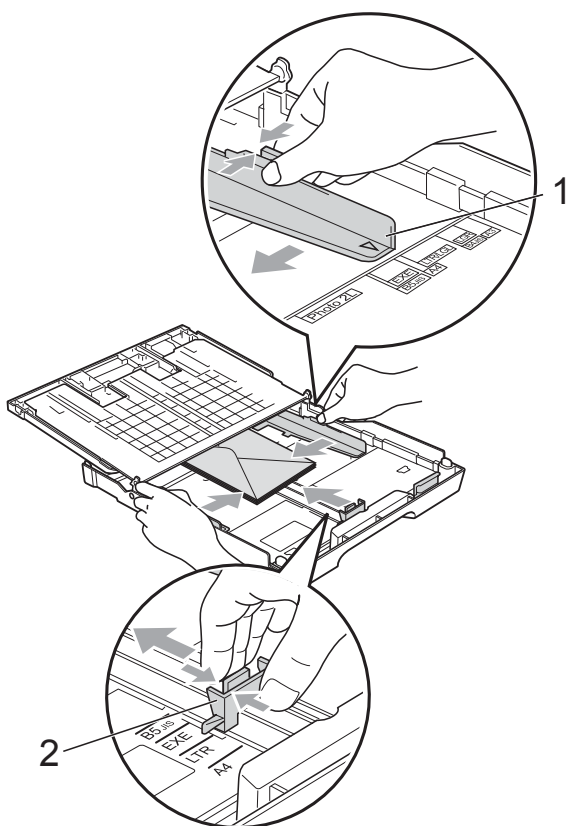
- 1 Avant de les charger, appuyez sur les angles et les côtés des enveloppes ou des cartes postales pour les aplatir le plus possible.

### Remarque

Si les enveloppes ou les cartes postales entrent à plusieurs dans l'appareil, placez une enveloppe ou une carte postale à la fois dans le bac à papier.

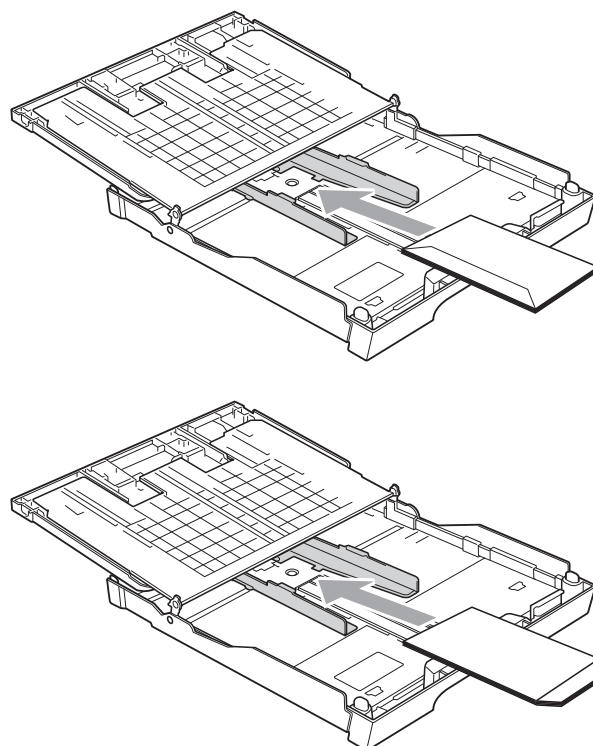


- 2 Insérez les enveloppes ou les cartes postales dans le bac à papier, côté adresse vers le bas et le bord avant (partie supérieure des enveloppes) en premier. Des deux mains, appuyez doucement et faites glisser les guides papier latéraux (1) et le guide de longueur papier (2) en fonction du format des enveloppes ou des cartes postales.



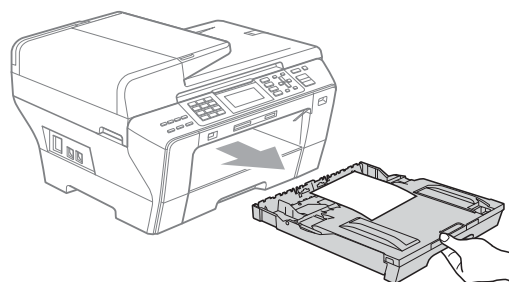
**Si vous avez des problèmes lors de l'impression sur des enveloppes, essayez les suggestions suivantes :**

- 1 Vérifiez que le rabat est sur le côté de l'enveloppe ou sur le bord arrière de l'enveloppe pendant l'impression.
- 2 Ajustez le format et la marge dans votre application.



## **Pour enlever les imprimés de petit format de l'appareil**

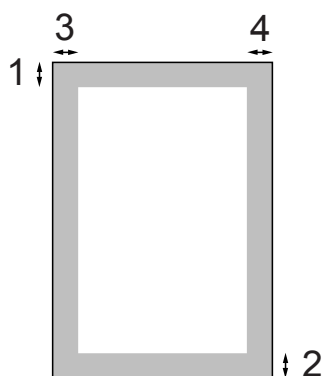
Lorsque l'appareil éjecte du papier de petit format dans le bac de sortie, il se peut que vous ne puissiez pas l'atteindre. Assurez-vous que l'impression est terminée avant de retirer le bac complètement de l'appareil.



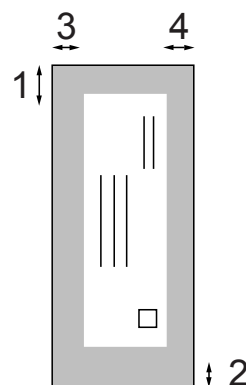
## Zone imprimable

La zone imprimable dépend des réglages dans l'application utilisée. Les figures ci-dessous montrent les zones non imprimables sur les feuilles individuelles et sur les enveloppes. L'appareil peut imprimer dans les parties sombres des feuilles individuelles quand la fonction d'impression Sans bordure est disponible et activée. (Voir *Impression* pour Windows® ou *Impression et télécopie* pour Macintosh dans le Guide utilisateur - Logiciel sur le CD-ROM.)

### Feuille individuelle



### Enveloppes



	Haut (1)	Bas (2)	Gauche (3)	Droite (4)
Feuille individuelle	3 mm	3 mm	3 mm	3 mm
Enveloppes	12 mm	24 mm	3 mm	3 mm



### Remarque

La fonction Sans bordure n'est pas disponible pour les enveloppes.

## Papier et autres supports d'impression acceptables

La qualité d'impression peut dépendre du type de papier utilisé dans l'appareil.

Pour obtenir la meilleure qualité d'impression en fonction des réglages choisis, il est essentiel que l'option Type de papier corresponde toujours au papier chargé.

Vous pouvez utiliser du papier ordinaire, du papier jet d'encre (papier couché), du papier glacé, des transparents et des enveloppes.

Nous vous recommandons de tester plusieurs types de papier avant d'en acheter en grandes quantités.

Pour obtenir les meilleurs résultats, utilisez du papier Brother.

- Lorsque vous imprimez sur du papier jet d'encre (papier couché), des transparents ou du papier photo, sélectionnez le support correct dans l'onglet **Elémentaire** du pilote d'imprimante ou dans le réglage Type de papier du menu. (Voir *Format du papier et type de papier (MFC-6490CW seulement)* à la page 28 et *Format du papier et type de papier (MFC-5890CN et MFC-5895CW)* à la page 28.)
- Quand vous imprimez sur du papier photo Brother, chargez une feuille supplémentaire du même papier photo dans le bac à papier. Une feuille supplémentaire a été incluse dans le paquet de papier à cet effet.
- Lorsque vous utilisez des transparents ou du papier photo, retirez immédiatement chaque feuille pour éviter le maculage ou les bourrages de papier.
- Ne touchez pas la face imprimée du papier immédiatement après son impression car il se peut que la surface ne soit pas tout à fait sèche et salisse vos doigts.

## Supports d'impression recommandés

Nous recommandons d'utiliser du papier Brother pour obtenir la meilleure qualité d'impression. (Voir le tableau ci-dessous.)

Si le papier Brother n'est pas disponible dans votre pays, nous vous recommandons de tester plusieurs papiers avant d'en acheter de grandes quantités.

Pour l'impression sur transparents, nous recommandons les « 3M Transparency Film ».

### Papier Brother

Type de papier	Article
Papier ordinaire A3	BP60PA3
Papier photo glacé A3	BP71GA3
Papier jet d'encre A3 (Matte)	BP60MA3
Papier ordinaire A4	BP60PA
Papier photo glacé A4	BP71GA4
Papier jet d'encre A4 (Matte)	BP60MA
Papier photo glacé 10 × 15 cm	BP71GP

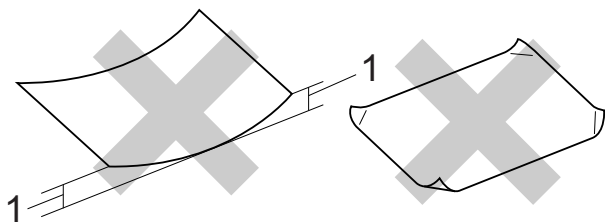
## Manipulation et utilisation des supports d'impression

- Conservez le papier dans son emballage d'origine et gardez-le fermé. Conservez le papier à plat et à l'abri de l'humidité, de la lumière directe du soleil et de la chaleur.
- Évitez de toucher le côté brillant (couché) du papier photo. Chargez le papier photo face brillante vers le bas.
- Évitez de toucher les faces des transparents car elles absorbent facilement l'eau et la transpiration et ceci peut amoindrir la qualité de l'impression. Les transparents conçus pour les photocopieuses/imprimantes laser peuvent tacher le document suivant. N'utilisez que les transparents recommandés pour l'impression jet d'encre.
- Vous pouvez uniquement imprimer des deux côtés du papier avec l'impression depuis un ordinateur. (Voir *Impression* pour Windows® dans le Guide utilisateur - Logiciel sur le CD-ROM.)

### Mauvaise configuration

N'utilisez PAS les types de papier suivants :

- Papier endommagé, gondolé, froissé ou de forme irrégulière



#### 1 2 mm ou plus grand

- Papier extrêmement brillant ou très texturé
- Papier qui ne s'empile pas avec régularité

## Volume de papier du bac à papier

Jusqu'à 50 feuilles de papier A4 de 80 g/m<sup>2</sup>.

- Les transparents et le papier photo doivent être retirés du bac de sortie une feuille à la fois pour éviter les traces de maculage.



## Sélection du support d'impression approprié

### Type de papier et format du papier pour chaque opération

Type de papier	Format du papier		Utilisation			
			Fax	Copie	Photo Capture	Imprimante
Feuille individuelle	Ledger	279,4 × 431,8 mm (11 × 17 po)	Oui	Oui	Oui	Oui
	A3	297 × 420 mm (11,7 × 16,5 po)	Oui	Oui	Oui	Oui
	Letter	215,9 × 279,4 mm (8 1/2 × 11 po)	Oui	Oui	Oui	Oui
	A4	210 × 297 mm (8,3 × 11,7 po)	Oui	Oui	Oui	Oui
	Legal	215,9 × 355,6 mm (8 1/2 × 14 po)	Oui	Oui	–	Oui
	Executive	184 × 267 mm (7 1/4 × 10 1/2 po)	–	–	–	Oui
	JIS B4	257 × 364 mm (10,1 × 14,3 po)	–	–	–	Oui
	JIS B5	182 × 257 mm (7,2 × 10,1 po)	–	–	–	Oui
	A5	148 × 210 mm (5,8 × 8,3 po)	–	Oui	–	Oui
A6	105 × 148 mm (4,1 × 5,8 po)	–	–	–	Oui	
Cartes	Photo	10 × 15 cm (4 × 6 po)	–	Oui	Oui	Oui
	Photo L	89 × 127 mm (3 1/2 × 5 po)	–	–	–	Oui
	Photo 2L	13 × 18 cm (5 × 7 po)	–	–	Oui	Oui
	Fiche	127 × 203 mm (5 × 8 po)	–	–	–	Oui
	Carte postale 1	100 × 148 mm (3,9 × 5,8 po)	–	–	–	Oui
	Carte postale 2 (double)	148 × 200 mm (5,8 × 7,9 po)	–	–	–	Oui
Enveloppes	Enveloppe C5	162 × 229 mm (6,4 × 9 po)	–	–	–	Oui
	Enveloppe DL	110 × 220 mm (4,3 × 8,7 po)	–	–	–	Oui
	COM-10	105 × 241 mm (4 1/8 × 9 1/2 po)	–	–	–	Oui
	Monarch	98 × 191 mm (3 7/8 × 7 1/2 po)	–	–	–	Oui
	Enveloppe JE4	105 × 235 mm (4,1 × 9,3 po)	–	–	–	Oui
Transparents	Letter	215,9 × 279,4 mm (8 1/2 × 11 po)	–	Oui	–	Oui
	A4	210 × 297 mm (8,3 × 11,7 po)	–	Oui	–	Oui

**Poids, épaisseur et volume du papier**

Type de papier		Poids	Épaisseur	Nombre de feuilles
Feuille individuelle	Papier ordinaire	64 à 120 g/m <sup>2</sup>	0,08 à 0,15 mm	150 <sup>1</sup>
	(Bac 2) Papier ordinaire	(MFC-6490CW) 64 à 105 g/m <sup>2</sup>	0,08 à 0,15 mm	250 <sup>2</sup>
	Papier jet d'encre	64 à 200 g/m <sup>2</sup>	0,08 à 0,25 mm	20
	Papier glacé	Jusqu'à 220 g/m <sup>2</sup>	Jusqu'à 0,25 mm	20
Cartes	Carte photo	Jusqu'à 220 g/m <sup>2</sup>	Jusqu'à 0,25 mm	20
	Fiche	Jusqu'à 120 g/m <sup>2</sup>	Jusqu'à 0,15 mm	30
	Carte postale	Jusqu'à 200 g/m <sup>2</sup>	Jusqu'à 0,25 mm	30
Enveloppes		75 à 95 g/m <sup>2</sup>	Jusqu'à 0,52 mm	10
Transparents		–	–	10

<sup>1</sup> Jusqu'à 150 feuilles de papier de 80 g/m<sup>2</sup>.

<sup>2</sup> Jusqu'à 250 feuilles de papier de 80 g/m<sup>2</sup>.

## Chargement des documents

Vous pouvez envoyer un fax, copier et numériser à partir du chargeur ADF (chargeur automatique de documents) et de la vitre du scanner.

### Utilisation du chargeur ADF

Le chargeur ADF peut contenir jusqu'à 50 pages qu'il entraîne une à la fois. Utilisez du papier standard 80 g/m<sup>2</sup> et effeuillez toujours les feuilles avant de les placer dans le chargeur ADF.

### Environnement recommandé

Température :	20 à 30 °C
Humidité :	50 à 70 %
Papier :	80 g/m <sup>2</sup>

### Formats de document pris en charge

Longueur :	(MFC-5890CN et MFC-5895CW) 148 à 355,6 mm (MFC-6490CW) 148 à 431,8 mm
Largeur :	(MFC-5890CN et MFC-5895CW) 148 à 215,9 mm (MFC-6490CW) 148 à 297 mm
Poids :	64 à 90 g/m <sup>2</sup>

## Comment charger des documents

### ! ATTENTION

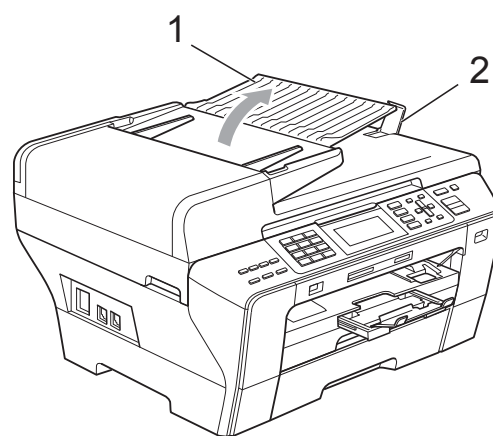
NE tirez PAS sur le document lorsqu'il est en cours d'entraînement.

N'utilisez PAS de papier gondolé, froissé, plié, déchiré, agrafé, garni de trombones, de collages ou de ruban adhésif.

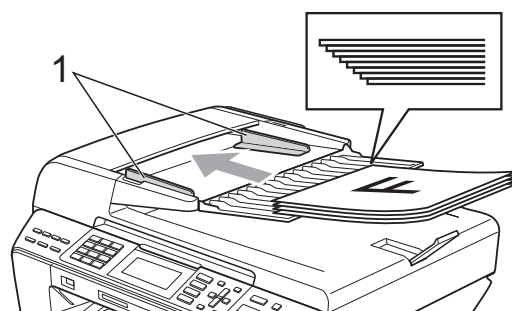
N'utilisez ni carton, ni journal, ni tissu.

- Vérifiez que l'encre des documents est parfaitement sèche.

- 1 Dépliez le support de document du chargeur ADF (1) et le volet support de sortie de document du chargeur ADF (2).



- 2 Effeuillez bien les pages.
- 3 Réglez les guides papier (1) en fonction de la largeur de vos documents.

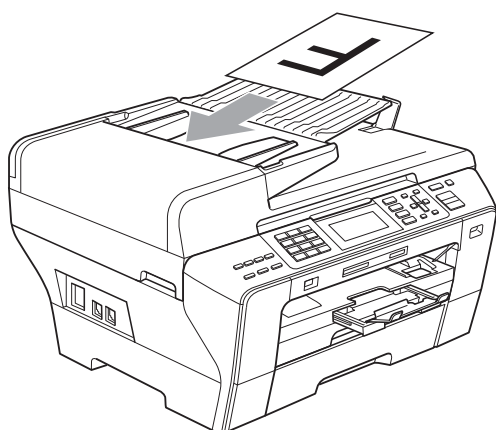


- Placez vos documents, **face vers le haut, bord supérieur en premier**, dans le chargeur ADF jusqu'à ce qu'ils entrent en contact avec le rouleau d'alimentation.

#### Remarque

(MFC-6490CW seulement)

Insérez les documents au format A4/Letter bord court en premier.



#### ATTENTION

NE laissez PAS des documents épais sur la vitre du scanner. Sinon, le chargeur peut se coincer.

## Utilisation de la vitre du scanner

Vous pouvez utiliser la vitre du scanner pour envoyer des fax, copier ou numériser des pages d'un livre ou une page à la fois.

### Formats de document pris en charge

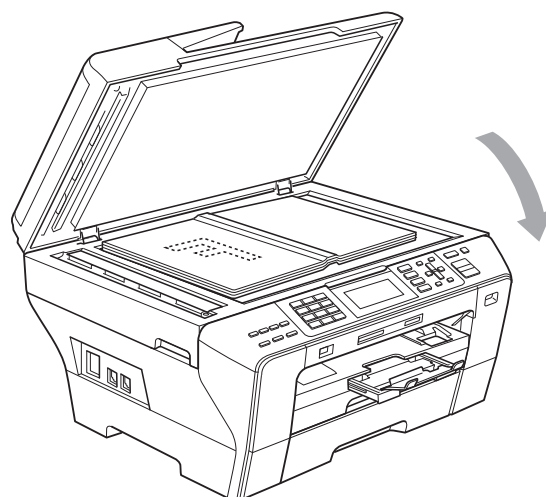
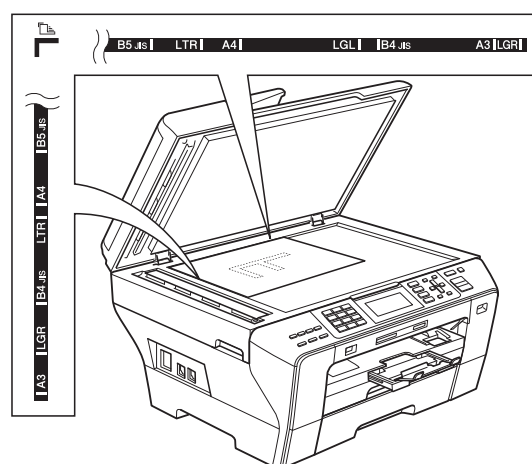
Longueur :	(MFC-5890CN et MFC-5895CW) Jusqu'à 297 mm (MFC-6490CW) Jusqu'à 431,8 mm
Largeur :	(MFC-5890CN et MFC-5895CW) Jusqu'à 215,9 mm (MFC-6490CW) Jusqu'à 297 mm
Poids :	Jusqu'à 2 kg

## Comment charger les documents

#### Remarque

Pour pouvoir utiliser la vitre du scanner, le chargeur ADF doit être vide.

- Soulevez le capot document.
- À l'aide des lignes repères pour document situées sur la gauche et le haut, placez le document face en bas, en haut à gauche sur la vitre du scanner.



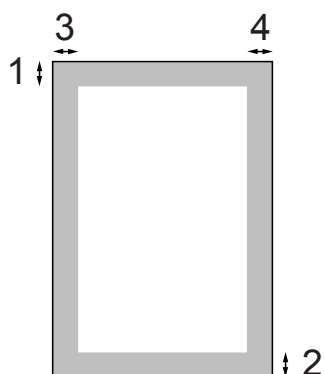
- Refermez le capot document.

#### ATTENTION

Si vous numérisez un livre ou un document épais, veillez à NE PAS refermer violemment le capot ni à appuyer dessus.

## Zone numérisable

La zone numérisable dépend des réglages dans l'application utilisée. Les figures ci-dessous montrent la zone non numérisable.



Utilisation	Format du document	Haut (1) Bas (2)	Gauche (3) Droite (4)
Fax	Ledger (MFC-6490CW seulement)	3 mm	3,7 mm
	A3 (MFC-6490CW seulement)	3 mm	4,5 mm
	Letter	3 mm	4 mm
	A4	3 mm	(Vitre du scanner) 3 mm (Chargeur ADF) 1 mm
	Legal	3 mm	4 mm
Copie	Tous formats de papier	3 mm	3 mm
Numérisation	Tous formats de papier	3 mm	3 mm

## Mode Économie d'énergie

Pour maintenir la qualité d'impression, prolonger la durée de vie de la tête d'impression et économiser au mieux la cartouche d'encre, l'appareil doit rester branché au secteur à tous moments.

Vous pouvez placer l'appareil en mode Économie d'énergie en appuyant sur la touche **Power Save**. Vous pouvez recevoir des appels téléphoniques même si l'appareil est placé en mode Économie d'énergie. Pour de plus amples informations concernant la réception de fax en mode Économie d'énergie, reportez-vous au tableau page 27. Les fax différés qui ont été configurés seront envoyés. Vous pouvez même récupérer les fax en utilisant l'extraction à distance si vous êtes loin de votre appareil. Si vous voulez effectuer d'autres opérations, vous devez d'abord désactiver le mode Économie d'énergie.



### Remarque

Si vous avez branché un téléphone externe ou un RÉP, celui-ci est toujours disponible.

## Comment placer l'appareil en mode Économie d'énergie

- 1 Appuyez sur la touche **Power Save** et maintenez-la enfoncée jusqu'à ce que l'écran LCD affiche *Arrêt en cours*. L'écran LCD reste allumé pendant quelques secondes avant de s'éteindre.

## Comment désactiver le mode Économie d'énergie

- 1 Appuyez sur la touche **Power Save**. L'écran LCD affiche la date et l'heure.



### Remarque

- Même si vous avez activé le mode Économie d'énergie, l'appareil nettoie périodiquement la tête d'impression pour préserver la qualité d'impression.
- Vous pouvez personnaliser le mode Économie d'énergie de sorte à désactiver toute autre opération à l'exception du nettoyage automatique de la tête d'impression. (Voir *Réglage économie d'énergie* à la page 27.)

## Réglage économie d'énergie

Vous pouvez personnaliser la touche **Power Save** de l'appareil. Le réglage par défaut est Récept. fax:On. Votre appareil peut recevoir des fax ou des appels même quand il est en mode Économie d'énergie. Si vous souhaitez que votre appareil ne reçoive pas de fax ou d'appels, paramétrez ce réglage sur Récept. fax:Off.

- 1 Appuyez sur **Menu**.
- 2 Appuyez sur ▲ ou sur ▼ pour sélectionner Param. général. Appuyez sur **OK**.
- 3 Appuyez sur ▲ ou sur ▼ pour sélectionner Param. P. Save.
- 4 Appuyez sur ◀ ou sur ▶ pour sélectionner Récept. fax:Off (ou Récept. fax:On). Appuyez sur **OK**.
- 5 Appuyez sur **Stop/Exit**.

Réglage On/Off	Mode de réception	Opérations possibles
Récept. fax:On <sup>1</sup> (réglage par défaut)	Fax Tél/Rép. ext.	Réception de fax Détection de fax Fax différé <sup>3</sup> Réadressage de fax <sup>3</sup> Mémorisation de fax <sup>3</sup> Prévisualisation de fax <sup>3</sup> Réception de PC-fax <sup>3</sup> Extraction à distance <sup>3</sup>
	Manuel Fax/Tél <sup>2</sup>	Détection de fax Fax différé <sup>3</sup>
Récept. fax:Off	—	Aucune autre opération ne sera possible à part le nettoyage de la tête d'impression.

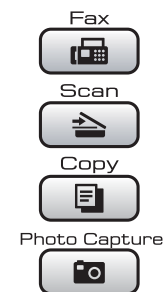
<sup>1</sup> Vous ne pouvez pas recevoir de fax avec **Mono Start** ou **Colour Start**.

<sup>2</sup> Vous ne pouvez pas recevoir de fax automatiquement si vous avez réglé le mode de réception sur Fax/Tél.

<sup>3</sup> Doit être réglé avant d'éteindre l'appareil.

## Temporisation de mode

L'appareil comprend quatre touches de mode provisoires sur le panneau de commande : **Fax**, **Scan**, **Copy** et **Photo Capture**. Vous pouvez changer le délai d'attente après la dernière numérisation, la dernière copie ou la dernière opération PhotoCapture avant que l'appareil ne revienne en mode Fax. Si vous sélectionnez Off, l'appareil conserve le dernier mode utilisé.



- 1 Appuyez sur **Menu**.
- 2 Appuyez sur ▲ ou sur ▼ pour sélectionner Param. général. Appuyez sur **OK**.
- 3 Appuyez sur ▲ ou sur ▼ pour sélectionner Mode chrono.
- 4 Appuyez sur ◀ ou ▶ pour sélectionner 0Sec, 30Secs, 1Min, 2Mins, 5Mins ou Off. Appuyez sur **OK**.
- 5 Appuyez sur **Stop/Exit**.

## Réglages de papier

### Format du papier et type de papier (MFC-5890CN et MFC-5895CW)

#### Type de papier

Pour obtenir la meilleure qualité d'impression, réglez l'appareil suivant le type de papier que vous utilisez.

- 1 Appuyez sur **Menu**.
- 2 Appuyez sur ▲ ou sur ▼ pour sélectionner **Param. général**. Appuyez sur **OK**.
- 3 Appuyez sur ▲ ou sur ▼ pour sélectionner **Type papier**.
- 4 Appuyez sur ◀ ou sur ▶ pour sélectionner **Papier normal, Pap. jet d'encre, Brother BP71, Autre - Glacé ou Transparent**. Appuyez sur **OK**.
- 5 Appuyez sur **Stop/Exit**.



#### Remarque

L'appareil éjecte le papier, face imprimée vers le haut, sur le bac à papier à l'avant de l'appareil. Lorsque vous utilisez des transparents ou du papier glacé, retirez immédiatement chaque feuille pour éviter le maculage ou les bourrages de papier.

#### Format du papier

Vous pouvez utiliser sept formats de papier pour l'impression de copies : A4, A5, A3, 10 × 15 cm (4 × 6 po), Letter, Legal et Ledger, et cinq formats pour l'impression de fax : Ledger, Letter, Legal, A3 et A4. Quand vous changez le format du papier chargé dans l'appareil, vous devez également changer le réglage du format du papier afin que votre appareil puisse adapter tout fax entrant à ce format.

- 1 Appuyez sur **Menu**.
- 2 Appuyez sur ▲ ou sur ▼ pour sélectionner **Param. général**. Appuyez sur **OK**.
- 3 Appuyez sur ▲ ou sur ▼ pour sélectionner **Format papier**.
- 4 Appuyez sur ◀ ou sur ▶ pour sélectionner **A4, A5, A3, 10x15cm, Letter, Legal et Ledger**. Appuyez sur **OK**.
- 5 Appuyez sur **Stop/Exit**.

### Format du papier et type de papier (MFC-6490CW seulement)

Pour obtenir la meilleure qualité d'impression, réglez l'appareil suivant le type de papier que vous utilisez.

Vous pouvez utiliser sept formats de papier pour l'impression de copies : A3, A4, A5, 10 × 15 cm (4 × 6 po), Ledger, Letter et Legal, et cinq formats pour l'impression de fax : A3, A4, Ledger, Letter et Legal. Quand vous chargez un format de papier différent dans l'appareil, vous devez également changer le paramètre **Format papier** afin que votre appareil puisse adapter tout fax entrant à ce format.



- 1 Appuyez sur **Menu**.
- 2 Appuyez sur ▲ ou sur ▼ pour sélectionner `Param. général`. Appuyez sur **OK**.
- 3 Appuyez sur ▲ ou sur ▼ pour sélectionner `Paramètre bac`. Appuyez sur **OK**.
- 4 Appuyez sur ▲ ou sur ▼ pour sélectionner `Bac 1` ou `Bac 2`. Appuyez sur **OK**.
- 5 Effectuez l'une des actions suivantes :
  - Si vous avez choisi `Bac 1`, appuyez sur ◀ ou sur ▶ pour sélectionner `Papier normal`, `Pap.jet d'encre`, `Brother BP71`, `Autre - Glacé` ou `Transparent`.  
Appuyez sur **OK**.  
Appuyez sur ▲ ou sur ▼ pour sélectionner `Format papier` et appuyez sur ◀ ou sur ▶ pour sélectionner `A4`, `A5`, `A3`, `10x15cm`, `Letter`, `Legal` ou `Ledger`.  
Appuyez sur **OK**.
  - Si vous avez choisi `Bac 2`, appuyez sur ▲ ou sur ▼ pour sélectionner `Format papier` et appuyez sur ◀ ou sur ▶ pour sélectionner `A4`, `A3`, `Letter`, `Legal` ou `Ledger`.  
Appuyez sur **OK**.
- 6 Appuyez sur **Stop/Exit**.



### Remarque

- Le bac 2 accepte uniquement les formats de papier ordinaire et les formats A3, A4, Ledger, Letter ou Legal.
- L'appareil éjecte le papier, face imprimée vers le haut, sur le bac à papier à l'avant de l'appareil. Lorsque vous utilisez des transparents ou du papier glacé, retirez immédiatement chaque feuille pour éviter le maculage ou les bourrages de papier.

## Utilisation du bac en mode Copie (MFC-6490CW seulement)

Vous pouvez changer le bac par défaut que l'appareil utilisera pour l'impression de copies.

Pour changer le réglage par défaut, procédez comme suit :

- 1 Appuyez sur **Menu**.
- 2 Appuyez sur ▲ ou sur ▼ pour sélectionner `Param. général`. Appuyez sur **OK**.
- 3 Appuyez sur ▲ ou sur ▼ pour sélectionner `Paramètre bac`. Appuyez sur **OK**.
- 4 Appuyez sur ▲ ou sur ▼ pour sélectionner `Usage bac:cop`.
- 5 Appuyez sur ◀ ou sur ▶ pour sélectionner `Bac 1` ou `Bac 2`. Appuyez sur **OK**.
- 6 Appuyez sur **Stop/Exit**.



### Remarque

Vous pouvez modifier provisoirement le format de papier et la sélection du bac pour la copie suivante. (Voir *Format du papier* à la page 100 et *Sélection bac (MFC-6490CW seulement)* à la page 100.)

## Utilisation du bac en mode Fax (MFC-6490CW seulement)

Vous pouvez changer le bac par défaut que l'appareil utilisera pour l'impression des fax reçus.

Sélect. auto. permettra à votre appareil de prélever le papier dans le bac 1 en premier, ou dans le bac 2 si :

- Le bac 1 ne contient plus de papier.
- Le bac 2 est réglé sur un format du papier différent qui convient davantage aux fax reçus.
- Les deux bacs utilisent le même format du papier et le bac 1 n'est pas réglé pour utiliser du papier ordinaire.

- 1 Appuyez sur **Menu**.
- 2 Appuyez sur ▲ ou sur ▼ pour sélectionner Param. général. Appuyez sur **OK**.
- 3 Appuyez sur ▲ ou sur ▼ pour sélectionner Paramètre bac. Appuyez sur **OK**.
- 4 Appuyez sur ▲ ou sur ▼ pour sélectionner Usage bac:fax.
- 5 Appuyez sur ◀ ou sur ▶ pour sélectionner Bac 1, Bac 2 ou Sélect. auto. Appuyez sur **OK**.
- 6 Appuyez sur **Stop/Exit**.

## Mode Entraînement protégé du papier pour le papier au grain court au format A3

Si les données d'impression comportent des lignes horizontales avec le format A3, vous utilisez du papier au grain fort. Réglez A3 - Sens travers sur Off pour éviter ce problème.

- 1 Appuyez sur **Menu**.
- 2 Appuyez sur ▲ ou sur ▼ pour sélectionner Param. général. Appuyez sur **OK**.
- 3 Appuyez sur ▲ ou sur ▼ pour sélectionner A3 - Sens travers.
- 4 Appuyez sur ◀ ou sur ▶ pour sélectionner Off. Appuyez sur **OK**.
- 5 Appuyez sur **Stop/Exit**.





### Remarque

- Si vous n'êtes pas sûr du type de papier utilisé, consultez l'emballage du papier ou contactez le fabricant pour obtenir les spécifications du papier.
- L'impression sera plus lente lorsque le réglage A3 - Sens travers est défini sur On.

# Réglages du volume

## Volume de la sonnerie

Vous pouvez choisir l'un des niveaux du volume de la sonnerie compris entre **Haut** et **Off**.

Quand l'appareil est inactif, appuyez sur  ou sur  pour régler le niveau du volume. L'écran LCD affiche le réglage actuel et à chaque pression de la touche, le volume passe au niveau suivant. Le nouveau réglage reste opérationnel tant que vous ne le modifiez pas. Vous pouvez également changer le volume à l'aide du menu en suivant les instructions ci-dessous :

### Réglage du volume de la sonnerie à partir du menu

- 1 Appuyez sur **Menu**.
- 2 Appuyez sur ▲ ou sur ▼ pour sélectionner **Param. général**. Appuyez sur **OK**.
- 3 Appuyez sur ▲ ou sur ▼ pour sélectionner **Volume**. Appuyez sur **OK**.
- 4 Appuyez sur ▲ ou sur ▼ pour sélectionner **Sonnerie**.
- 5 Appuyez sur ◀ ou sur ▶ pour sélectionner **Bas, Moyen, Haut** ou **Off**. Appuyez sur **OK**.
- 6 Appuyez sur **Stop/Exit**.

## Volume du bip sonore

Quand le bip sonore est activé, l'appareil émet un bip sonore à chaque pression d'une touche, en cas d'erreur ou après l'envoi ou la réception d'un fax.

Vous pouvez choisir l'un des niveaux du volume compris entre **Haut** et **Off**.

- 1 Appuyez sur **Menu**.
- 2 Appuyez sur ▲ ou sur ▼ pour sélectionner **Param. général**. Appuyez sur **OK**.
- 3 Appuyez sur ▲ ou sur ▼ pour sélectionner **Volume**. Appuyez sur **OK**.
- 4 Appuyez sur ▲ ou sur ▼ pour sélectionner **Bip sonore**.
- 5 Appuyez sur ◀ ou sur ▶ pour sélectionner **Bas, Moyen, Haut** ou **Off**. Appuyez sur **OK**.
- 6 Appuyez sur **Stop/Exit**.

## Volume du haut-parleur

Vous pouvez choisir l'un des niveaux du volume du haut-parleur compris entre **Haut** et **Off**.

- 1 Appuyez sur **Menu**.
- 2 Appuyez sur ▲ ou sur ▼ pour sélectionner **Param. général**. Appuyez sur **OK**.
- 3 Appuyez sur ▲ ou sur ▼ pour sélectionner **Volume**. Appuyez sur **OK**.
- 4 Appuyez sur ▲ ou sur ▼ pour sélectionner **Haut-parleur**.
- 5 Appuyez sur ◀ ou sur ▶ pour sélectionner **Bas, Moyen, Haut** ou **Off**. Appuyez sur **OK**.
- 6 Appuyez sur **Stop/Exit**.

## Heure d'été automatique

Vous avez la possibilité de configurer l'appareil de sorte qu'il passe automatiquement à l'heure d'été. Son horloge sera réinitialisée automatiquement de façon à avancer d'une heure au printemps et à revenir en arrière d'une heure en automne. Assurez-vous que vous avez réglé la date et l'heure exactes lors du réglage

Date & heure.

- 1 Appuyez sur **Menu**.
- 2 Appuyez sur ▲ ou sur ▼ pour sélectionner `Param. général`. Appuyez sur **OK**.
- 3 Appuyez sur ▲ ou sur ▼ pour sélectionner `Heure été auto`.
- 4 Appuyez sur ◀ ou sur ▶ pour sélectionner `Off` (ou `On`). Appuyez sur **OK**.
- 5 Appuyez sur **Stop/Exit**.

## Mode Veille

Vous pouvez sélectionner le temps pendant lequel l'appareil reste inactif (entre 1 et 60 minutes) avant de passer en mode Veille. La temporisation redémarrera si une opération est effectuée sur l'appareil.

- 1 Appuyez sur **Menu**.
- 2 Appuyez sur ▲ ou sur ▼ pour sélectionner `Param. général`. Appuyez sur **OK**.
- 3 Appuyez sur ▲ ou sur ▼ pour sélectionner `Mode veille`.
- 4 Appuyez sur ◀ ou sur ▶ pour sélectionner `1Min`, `2Mins`, `3Mins`, `5Mins`, `10Mins`, `30Mins` ou `60Mins`, qui correspond à la durée pendant laquelle l'appareil reste inactif avant de passer en mode Veille. Appuyez sur **OK**.
- 5 Appuyez sur **Stop/Exit**.

# Écran LCD

## Contraste de l'écran LCD

Vous pouvez ajuster le contraste de l'écran LCD pour obtenir un affichage plus net et plus vif. Si vous avez des difficultés à lire l'écran LCD, essayez de changer les réglages de contraste.

- 1 Appuyez sur **Menu**.
- 2 Appuyez sur ▲ ou sur ▼ pour sélectionner **Param. général**. Appuyez sur **OK**.
- 3 Appuyez sur ▲ ou sur ▼ pour sélectionner **Réglage LCD**. Appuyez sur **OK**.
- 4 Appuyez sur ▲ ou sur ▼ pour sélectionner **Contraste LCD**.
- 5 Appuyez sur ◀ ou sur ▶ pour sélectionner **Clair, Moyen ou Foncé**. Appuyez sur **OK**.
- 6 Appuyez sur **Stop/Exit**.

## Réglage de la luminosité du rétroéclairage

Si vous éprouvez des difficultés à lire l'écran LCD, essayez de modifier le réglage de luminosité.

- 1 Appuyez sur **Menu**.
- 2 Appuyez sur ▲ ou sur ▼ pour sélectionner **Param. général**. Appuyez sur **OK**.
- 3 Appuyez sur ▲ ou sur ▼ pour sélectionner **Réglage LCD**. Appuyez sur **OK**.
- 4 Appuyez sur ▲ ou sur ▼ pour sélectionner **Eclair.arrière**.
- 5 Appuyez sur ◀ ou sur ▶ pour sélectionner **Clair, Moyen ou Foncé**. Appuyez sur **OK**.
- 6 Appuyez sur **Stop/Exit**.

## Réglage de la temporisation de l'atténuation du rétroéclairage

---

Vous pouvez régler le délai pendant lequel le rétroéclairage de l'écran LCD reste allumé après la dernière action sur une touche.

- 1 Appuyez sur **Menu**.
- 2 Appuyez sur ▲ ou sur ▼ pour sélectionner **Param. général**. Appuyez sur **OK**.
- 3 Appuyez sur ▲ ou sur ▼ pour sélectionner **Réglage LCD**. Appuyez sur **OK**.
- 4 Appuyez sur ▲ ou sur ▼ pour sélectionner **Tempor. attén.**
- 5 Appuyez sur ◀ ou sur ▶ pour sélectionner **10Secs**, **20Secs**, **30Secs** ou **Off**. Appuyez sur **OK**.
- 6 Appuyez sur **Stop/Exit**.

## Réglage du papier peint

---

Vous pouvez modifier le papier peint.

- 1 Appuyez sur **Menu**.
- 2 Appuyez sur ▲ ou sur ▼ pour sélectionner **Param. général**. Appuyez sur **OK**.
- 3 Appuyez sur ▲ ou sur ▼ pour sélectionner **Réglage LCD**. Appuyez sur **OK**.
- 4 Appuyez sur ▲ ou sur ▼ pour sélectionner **Arrière-plan**. Appuyez sur **OK**.
- 5 Appuyez sur ▲ ou sur ▼ pour sélectionner votre papier peint parmi les quatre modèles disponibles. Appuyez sur **OK**.
- 6 Appuyez sur **Stop/Exit**.

## Verrouillage sécurisé des fonctions

La fonction Verrouillage sécurisé des fonctions permet de restreindre l'accès public à certaines fonctions de l'appareil (Fax, Copie, Scan, Impression <sup>1</sup> et PCC). Elle permet également aux utilisateurs de modifier les réglages par défaut de l'appareil en limitant l'accès aux réglages du menu.

Pour pouvoir utiliser les fonctions de sécurité, vous devez d'abord saisir un mot de passe d'administrateur.

Vous pouvez activer l'accès aux opérations restreintes en créant un utilisateur restreint. Les utilisateurs restreints doivent saisir un mot de passe d'utilisateur pour pouvoir utiliser l'appareil.

Notez soigneusement votre mot de passe. Si vous l'oubliez, contactez votre revendeur Brother.

<sup>1</sup> La fonction Impression inclut l'envoi de PC-FAX ainsi que tous les travaux d'impression.



### Remarque

- Seuls les administrateurs peuvent définir des limites et procéder à des modifications pour chaque utilisateur.
- Lorsque la fonction Impression est désactivée, les travaux d'impression depuis le PC sont perdus sans notification préalable.
- Si la fonction Fax Tx est désactivée, vous ne pouvez utiliser aucune fonction du menu Fax.
- La fonction Réception par relève est activée uniquement lorsque les fonctions Fax Tx et Fax Rx sont toutes les deux activées.

## Réglage et modification du mot de passe d'administrateur

### Réglage du mot de passe

Le mot de passe défini au cours de ces étapes concerne l'administrateur. Ce mot de passe permet de configurer des utilisateurs, et d'activer ou de désactiver la fonction Verrouillage sécurisé des fonctions. (Voir *Configuration et modification des utilisateurs restreints* à la page 37 et *Activation/Désactivation de la fonction Verrouillage sécurisé des fonctions* à la page 39.)

- 1 Appuyez sur **Menu**.
- 2 Appuyez sur ▲ ou sur ▼ pour sélectionner `Param. général`. Appuyez sur **OK**.
- 3 Appuyez sur ▲ ou sur ▼ pour sélectionner `Verr.de fonct.`. Appuyez sur **OK**.
- 4 Saisissez un numéro à quatre chiffres pour le mot de passe en utilisant des chiffres de 0 à 9. Appuyez sur **OK**.
- 5 Saisissez à nouveau le mot de passe lorsque l'écran LCD affiche `Vérif. :.`. Appuyez sur **OK**.
- 6 Appuyez sur **Stop/Exit**.

## Modification du mot de passe

- 1 Appuyez sur **Menu**.
- 2 Appuyez sur ▲ ou sur ▼ pour sélectionner `Param. général`. Appuyez sur **OK**.
- 3 Appuyez sur ▲ ou sur ▼ pour sélectionner `Verr.de fonct.`. Appuyez sur **OK**.
- 4 Appuyez sur ▲ ou sur ▼ pour sélectionner `Entrer Mot Passe`. Appuyez sur **OK**.
- 5 Saisissez le mot de passe à quatre chiffres que vous avez enregistré. Appuyez sur **OK**.
- 6 Saisissez un numéro à quatre chiffres comme nouveau mot de passe. Appuyez sur **OK**.
- 7 Si l'écran LCD affiche `Vérif. :`, ressaisissez le nouveau mot de passe. Appuyez sur **OK**.
- 8 Appuyez sur **Stop/Exit**.

## Configuration et modification de l'utilisateur public

Les utilisateurs publics ne doivent pas saisir de mot de passe. Vous ne pouvez configurer qu'un seul utilisateur public.

- 1 Appuyez sur **Menu**.
- 2 Appuyez sur ▲ ou sur ▼ pour sélectionner `Param. général`. Appuyez sur **OK**.
- 3 Appuyez sur ▲ ou sur ▼ pour sélectionner `Verr.de fonct.`. Appuyez sur **OK**.
- 4 Appuyez sur ▲ ou sur ▼ pour sélectionner `Config.utilis.`. Appuyez sur **OK**.

- 5 Saisissez le mot de passe d'administrateur. Appuyez sur **OK**.
- 6 Appuyez sur ▲ ou sur ▼ pour sélectionner `Public`. Appuyez sur **OK**.
- 7 Effectuez l'une des actions suivantes :
  - Pour configurer l'utilisateur public, appuyez sur ◀ ou sur ▶ pour sélectionner `Activer` ou `Désactiver` pour `Fax Tx`. Lorsque vous avez réglé `Fax Tx`, appuyez sur ▲ ou sur ▼ pour sélectionner les réglages pour `Fax Rx`, `Copie (couleur)`, `Copie (N&B)`, `Scan`, `Impression` et `PCC en répétant cette étape`. Appuyez sur **OK**.
  - Pour modifier le réglage Utilisateur public, appuyez sur ▲ ou sur ▼ pour sélectionner le réglage que vous souhaitez modifier. Appuyez sur ◀ ou sur ▶ pour sélectionner `Activer` ou `Désactiver`. Répétez cette étape pour modifier tous les réglages souhaités. Appuyez sur **OK**.



### Remarque

La désactivation de l'impression depuis un PC et l'impression PhotoCapture (PCC) pour les utilisateurs publics désactive en même temps ces fonctions pour tous les utilisateurs restreints.

- 8 Appuyez sur **Stop/Exit**.



## Configuration et modification des utilisateurs restreints

### Configuration des utilisateurs restreints

Vous pouvez configurer des utilisateurs avec des restrictions et un mot de passe. Vous pouvez configurer jusqu'à 20 utilisateurs restreints.

- 1 Appuyez sur **Menu**.
- 2 Appuyez sur ▲ ou sur ▼ pour sélectionner `Param. général`. Appuyez sur **OK**.
- 3 Appuyez sur ▲ ou sur ▼ pour sélectionner `Verr.de fonct.`. Appuyez sur **OK**.
- 4 Appuyez sur ▲ ou sur ▼ pour sélectionner `Config.utilis.`. Appuyez sur **OK**.
- 5 Saisissez le mot de passe d'administrateur. Appuyez sur **OK**.
- 6 Appuyez sur ▲ ou sur ▼ pour sélectionner `Utilisateur01`. Appuyez sur **OK**.
- 7 Utilisez les touches numériques pour saisir le nom d'utilisateur. (Voir *Saisie de texte* à la page 203.) Appuyez sur **OK**.
- 8 Saisissez un mot de passe à quatre chiffres pour l'utilisateur. Appuyez sur **OK**.

- 9 Appuyez sur ◀ ou sur ▶ pour sélectionner `Activer` ou `Désactiver` pour `Fax Tx`. Appuyez sur **OK**.  
Lorsque vous avez réglé `Fax Tx`, appuyez sur ▲ ou sur ▼ et répétez cette étape pour `Fax Rx`, `Copie (couleur)`, `Copie (N&B)` et `Scan`.
- 10 Appuyez sur ▲ ou sur ▼ pour sélectionner `Quitter`. Appuyez sur **OK**.
- 11 Répétez les points 6 à 10 pour saisir chaque utilisateur et chaque mot de passe supplémentaires.
- 12 Appuyez sur **Stop/Exit**.



#### Remarque

Vous ne pouvez pas utiliser le mot de passe d'un autre utilisateur.

### Modification du nom d'utilisateur, du mot de passe ou des réglages des utilisateurs restreints

- 1 Appuyez sur **Menu**.
- 2 Appuyez sur ▲ ou sur ▼ pour sélectionner `Param. général`. Appuyez sur **OK**.
- 3 Appuyez sur ▲ ou sur ▼ pour sélectionner `Verr.de fonct.`. Appuyez sur **OK**.
- 4 Appuyez sur ▲ ou sur ▼ pour sélectionner `Config.utilis.`. Appuyez sur **OK**.
- 5 Saisissez le mot de passe d'administrateur. Appuyez sur **OK**.
- 6 Appuyez sur ▲ ou sur ▼ pour sélectionner l'utilisateur restreint existant que vous souhaitez modifier. Appuyez sur **OK**.

- 7 Appuyez sur ▲ ou sur ▼ pour sélectionner *Changer*. Appuyez sur **OK**.
- 8 Effectuez l'une des actions suivantes :
  - Si vous souhaitez modifier le nom, appuyez sur **Clear/Back**, puis saisissez le nouveau nom. (Voir *Saisie de texte* à la page 203.) Appuyez sur **OK**.
  - Pour ne pas modifier le nom, appuyez sur **OK**.
- 9 Saisissez un mot de passe à quatre chiffres pour cet utilisateur. Appuyez sur **OK**.
- 10 Appuyez sur ◀ ou sur ▶ pour sélectionner *Activer* ou *Désactiver* pour *Fax Tx*. Appuyez sur **OK**. Lorsque vous avez réglé *Fax Tx*, appuyez sur ▲ ou sur ▼ et répétez cette étape pour *Fax Rx*, *Copie (couleur)*, *Copie (N&B)* et *Scan*.
- 11 Appuyez sur ▲ ou sur ▼ pour sélectionner *Quitter*. Appuyez sur **OK**.
- 12 Répétez les points 6 à 11 si vous souhaitez modifier d'autres utilisateurs et d'autres réglages.
- 13 Appuyez sur **Stop/Exit**.

## Réinitialisation des utilisateurs restreints existants

Vous pouvez réinitialiser les utilisateurs restreints un par un.

- 1 Appuyez sur **Menu**.
- 2 Appuyez sur ▲ ou sur ▼ pour sélectionner *Param. général*. Appuyez sur **OK**.
- 3 Appuyez sur ▲ ou sur ▼ pour sélectionner *Verr. de fonct.* Appuyez sur **OK**.
- 4 Appuyez sur ▲ ou sur ▼ pour sélectionner *Config.utilis.* Appuyez sur **OK**.
- 5 Saisissez le mot de passe d'administrateur. Appuyez sur **OK**.
- 6 Appuyez sur ▲ ou sur ▼ pour sélectionner l'utilisateur restreint existant que vous souhaitez réinitialiser. Appuyez sur **OK**.
- 7 Appuyez sur ▲ ou sur ▼ pour sélectionner *Initialisation*. Appuyez sur **OK**.
- 8 Appuyez sur **1** pour sélectionner *Oui*.
- 9 Effectuez l'une des actions suivantes :
  - Définissez un nouvel utilisateur restreint. (Voir *Configuration des utilisateurs restreints* à la page 37.)
  - Si vous ne souhaitez pas définir un nouvel utilisateur restreint, passez à l'étape 10.
- 10 Répétez les points 6 à 9 si vous souhaitez réinitialiser d'autres utilisateurs.
- 11 Appuyez sur **Stop/Exit**.

## Activation/Désactivation de la fonction Verrouillage sécurisé des fonctions



### Remarque

Si vous entrez un mot de passe incorrect, l'écran LCD affiche `Erreur m.passe.` Ressaisissez le mot de passe correct.

### Activation de la fonction Verrouillage sécurisé des fonctions

- 1 Appuyez sur **Menu**.
- 2 Appuyez sur ▲ ou sur ▼ pour sélectionner `Param. général.` Appuyez sur **OK**.
- 3 Appuyez sur ▲ ou sur ▼ pour sélectionner `Verr.de fonct.` Appuyez sur **OK**.
- 4 Appuyez sur ▲ ou sur ▼ pour sélectionner `Verr.OFF→ON.` Appuyez sur **OK**.
- 5 Saisissez votre mot de passe d'administrateur à quatre chiffres. Appuyez sur **OK**.

### Désactivation de la fonction Verrouillage sécurisé des fonctions

- 1 Appuyez sur **Menu**.
- 2 Appuyez sur ▲ ou sur ▼ pour sélectionner `Verr.ON→OFF.` Appuyez sur **OK**.
- 3 Saisissez votre mot de passe d'administrateur à quatre chiffres. Appuyez sur **OK**.

## Commutation des utilisateurs

Ce réglage permet à un utilisateur restreint de se connecter à l'appareil lorsque la fonction Verrouillage sécurisé des fonctions est activée.

- 1 Maintenez la touche **Shift** enfoncée lorsque vous appuyez sur `*`. Ou, appuyez sur **Menu**. Appuyez sur ▲ ou sur ▼ pour sélectionner `Modif.utilis.` et appuyez sur **OK**.
- 2 Appuyez sur ▲ ou sur ▼ pour sélectionner votre nom d'utilisateur. Appuyez sur **OK**.
- 3 Saisissez votre mot de passe à quatre chiffres. Appuyez sur **OK**.

4

## Passage au mode Public

- 1 Appuyez sur **Menu**.
- 2 Appuyez sur ▲ ou sur ▼ pour sélectionner `Vers mode pub.` Appuyez sur **OK**.



### Remarque

Lorsqu'un utilisateur restreint a terminé d'utiliser l'appareil, il revient au réglage public dans le même délai que le réglage de temporisation de mode. (Voir *Temporisation de mode* à la page 27.)

## Réinitialisation de tous les utilisateurs

---

Vous pouvez réinitialiser tous les réglages et tous les mots de passe de l'utilisateur public et de tous les utilisateurs restreints.

- 1 Appuyez sur **Menu**.
- 2 Appuyez sur ▲ ou sur ▼ pour sélectionner `Param. général`. Appuyez sur **OK**.
- 3 Appuyez sur ▲ ou sur ▼ pour sélectionner `Verr.de fonct.`. Appuyez sur **OK**.
- 4 Appuyez sur ▲ ou sur ▼ pour sélectionner `Réinit ts les utilis.`. Appuyez sur **OK**.
- 5 Saisissez votre mot de passe d'administrateur à quatre chiffres. Appuyez sur **OK**.
- 6 Appuyez sur **1** pour réinitialiser.
- 7 Appuyez sur **Stop/Exit**.




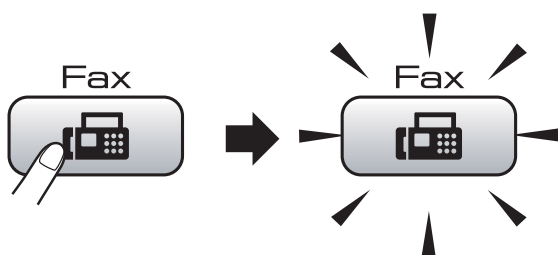
# Fax

---

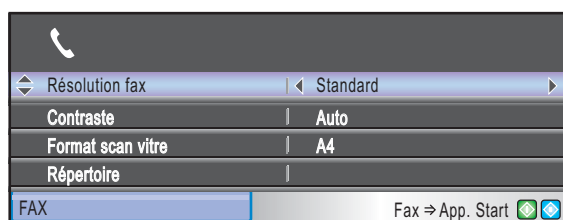
<b>Envoi d'un fax</b>	<b>42</b>
<b>Réception d'un fax</b>	<b>51</b>
<b>Téléphone et périphériques externes</b>	<b>67</b>
<b>Numérotation et enregistrement des numéros</b>	<b>74</b>
<b>Impression de rapports</b>	<b>87</b>
<b>Relève</b>	<b>89</b>

## Entrer en mode fax

Lorsque vous souhaitez envoyer un fax ou modifier les réglages d'envoi ou de réception de fax, appuyez sur la touche  (**Fax**) pour l'allumer en bleu.



L'écran LCD affiche :




Appuyez sur ▲ ou sur ▼ pour naviguer parmi les options de la touche **Fax**. Certaines fonctions sont disponibles uniquement pendant l'envoi de fax monochromes.

- Résolution fax (Voir page 47.)
- Contraste (Voir page 47.)
- Format scan vitre (MFC-5890CN et MFC-5895CW: Voir page 43.) (MFC-6490CW: Voir page 44.)
- Répertoire (Voir page 74.)
- Appel sortant (Voir page 76.)
- Hist.ID appel. (Voir page 76.)
- Diffusion (Voir page 45.)
- Envoi différé (Voir page 49.)
- TX différé (Voir page 49.)
- TX immédiat (Voir page 48.)
- Relève TX (Voir page 91.)
- Relève RC (Voir page 89.)
- International (Voir page 48.)
- Régl.nouv.défaut (Voir page 50.)
- Mise zéro usine (Voir page 50.)

Lorsque l'option souhaitée est mise en surbrillance, appuyez sur **OK**.

## Envoi de fax depuis le chargeur ADF

- 1 Appuyez sur  (**Fax**).
- 2 Placez le document face vers le haut dans le chargeur ADF. (Voir *Utilisation du chargeur ADF* à la page 23.)
- 3 Composez le numéro de fax en utilisant le pavé numérique, une monotouche, un numéro abrégé ou la fonction Recherche.



### Remarque

Vous pouvez prévisualiser un fax avant de l'envoyer en appuyant sur **Fax Preview**. (Voir *Comment prévisualiser un fax sortant* à la page 44.)

- 4 Appuyez sur **Mono Start** ou sur **Colour Start**.  
L'appareil se met à numériser le document.



### Remarque

- Pour annuler, appuyez sur **Stop/Exit**.
- Si vous envoyez un fax en monochrome alors que la mémoire est saturée, ce fax sera envoyé en temps réel.
- Vous pouvez envoyer des fax couleur jusqu'au format A4.

## Envoi d'un fax depuis la vitre du scanner

Vous pouvez utiliser la vitre du scanner pour faxer les pages d'un livre une à la fois. Les documents peuvent être au format A3 maximum pour MFC-6490CW et au format A4 maximum pour MFC-5890CN et MFC-5895CW.

Vous ne pouvez pas envoyer des fax couleur comportant plusieurs pages.



### Remarque

- Étant donné que vous pouvez seulement numériser une page à la fois, il est plus facile d'utiliser le chargeur ADF si vous envoyez un document de plusieurs pages.
- (MFC-6490CW seulement)  
Vous pouvez envoyer des fax couleur jusqu'au format A4.

1

Appuyez sur  (**Fax**).

2

Chargez votre document face imprimée vers le bas sur la vitre du scanner.  
(Voir *Utilisation de la vitre du scanner* à la page 24.)

3

Composez le numéro de fax en utilisant le pavé numérique, une monotouche, un numéro abrégé ou la fonction Recherche.



### Remarque

Vous pouvez prévisualiser un fax avant de l'envoyer en appuyant sur **Fax Preview**. Pour plus de détails, voir *Comment prévisualiser un fax sortant* à la page 44.

4

Appuyez sur **Mono Start** ou sur **Colour Start**.

- Si vous appuyez sur **Mono Start**, l'appareil commence à numériser la première page. Passez à l'étape 5.
- Si vous appuyez sur **Colour Start**, l'appareil commence à envoyer le document.

5

Effectuez l'une des actions suivantes :

- Pour envoyer une seule page, appuyez sur **2** pour sélectionner **Non (Env.)** (ou appuyez sur **Mono Start** à nouveau).

L'appareil débute l'envoi du document.

- Pour envoyer plus d'une page, appuyez sur **1** pour sélectionner **Oui** et passez à l'étape 6.

6

Placez la page suivante sur la vitre du scanner.

Appuyez sur **OK**.

L'appareil se met à numériser la page. (Répétez les étapes 5 et 6 pour chaque page supplémentaire.)

5

## Réglage du format de la vitre du scanner pour la télécopie (MFC-5890CN et MFC-5895CW)

Lorsque les documents sont au format Letter, vous devez régler le format de numérisation sur Letter. Sinon, la partie latérale des fax sera manquante.

1

Appuyez sur  (**Fax**).

2

Appuyez sur **▲** ou sur **▼** pour sélectionner **Format scan vitre**.

3

Appuyez sur **◀** ou sur **▶** pour sélectionner **Letter** (ou A4). Appuyez sur **OK**.




### Remarque

- Vous pouvez sauvegarder le réglage utilisé le plus souvent en le paramétrant comme réglage par défaut. (Voir *Configuration de vos modifications comme les nouveaux réglages par défaut* à la page 50.)
- Ce réglage est disponible uniquement pour l'envoi de documents depuis la vitre du scanner.

## Réglage du format de la vitre du scanner pour la télécopie (MFC-6490CW seulement)

Pour faxer un document au format A3, Letter, Legal ou Ledger sur la vitre du scanner, vous devez modifier le réglage Format de numérisation de la vitre.

- 1 Appuyez sur  (**Fax**).
- 2 Appuyez sur ▲ ou sur ▼ pour sélectionner `Format scan vitre`.
- 3 Appuyez sur ◀ ou sur ▶ pour sélectionner `A4`, `A3`, `Letter`, `Legal` ou `Ledger`.



### Remarque

Vous pouvez sauvegarder le réglage utilisé le plus souvent en le paramétrant comme réglage par défaut. (Voir *Configuration de vos modifications comme les nouveaux réglages par défaut* à la page 50.)


## Envoi de fax couleur






Votre appareil peut envoyer un fax couleur aux appareils qui prennent en charge cette fonction.

Toutefois, les fax couleur ne peuvent pas être enregistrés dans la mémoire. Lorsque vous envoyez un fax couleur, l'appareil le fait en temps réel (même si `TX immédiat` est réglé sur `Off`).

## Comment prévisualiser un fax sortant

Vous pouvez prévisualiser un fax avant de l'envoyer. Vous devez désactiver la fonction Envoi en temps réel et la fonction Relève protégée avant d'utiliser cette fonction.

- 1 Appuyez sur  (**Fax**).
- 2 Chargez le document.
- 3 Composez le numéro de fax en utilisant le pavé numérique, une monotouche ou un numéro abrégé.
- 4 Appuyez sur **Fax Preview**. L'appareil commence à numériser le document et le fax sortant apparaît sur l'écran LCD. Une fois le fax affiché, vous pouvez effectuer les opérations suivantes à l'aide des touches du panneau de commande.

Touche	Description
	Permet d'agrandir le fax.
	Permet de réduire le fax.
▲ ou ▼	Permet de le faire défiler verticalement.
◀ ou ▶	Permet de le faire défiler horizontalement.
	Permet de faire tourner le fax dans le sens des aiguilles d'une montre.
	Permet de revenir à la page précédente.
	Permet d'aller à la page suivante.

- 5 Appuyez sur **Mono Start**.



### Remarque

Le fax en mémoire est envoyé puis effacé lorsque vous appuyez sur **Mono Start**.

## Annulation d'un fax en cours d'exécution


Si vous souhaitez annuler un fax alors que l'appareil est en train de numériser, de composer ou d'envoyer, appuyez sur **Stop/Exit**.



## Diffusion (Monochrome seulement)

La diffusion est l'envoi automatique d'un même fax à plusieurs numéros de fax. Dans la même diffusion, vous pouvez inclure des numéros de groupes, de monotouche et des numéros abrégés et jusqu'à 50 numéros composés manuellement.

Une fois la diffusion terminée, l'appareil imprime un rapport de diffusion.

- 1 Appuyez sur  (**Fax**).
- 2 Chargez votre document.
- 3 Appuyez sur ▲ ou sur ▼ pour sélectionner `Diffusion`. Appuyez sur **OK**.
- 4 Vous pouvez ajouter des numéros à la diffusion des façons suivantes :
  - Appuyez sur ▲ ou sur ▼ pour sélectionner `Ajoutez numéro` et saisissez un numéro à l'aide du pavé numérique.  
Appuyez sur **OK**.
  - Appuyez sur ▲ ou sur ▼ pour sélectionner `Répertoire` et **OK**. Appuyez sur ▲ ou sur ▼ pour sélectionner `Ordre alphabétique` ou `Ordre numérique` et **OK**. Appuyez sur ▲ ou sur ▼ pour sélectionner un numéro et **OK**.



### Remarque

Les emplacements de composition par monotouche commencent par \*.  
Les emplacements de numéros abrégés commencent par #.

- 5 Lorsque vous avez saisi tous les numéros de fax en répétant l'étape 4, appuyez sur ▲ ou sur ▼ pour sélectionner `Compléter`. Appuyez sur **OK**.
- 6 Appuyez sur **Mono Start**.



### Remarque

- Si vous n'avez utilisé aucun des numéros de groupe, vous pouvez « diffuser » des fax vers un maximum de 216 (MFC-5890CN et MFC-5895CW) ou 256 (MFC-6490CW) numéros différents.
- La mémoire disponible varie en fonction des types de tâche dans la mémoire et du nombre d'emplacements utilisés pour la diffusion. Si vous diffusez vers le nombre maximum de numéros disponibles, vous ne pourrez pas utiliser la fonction multitâche et fax différé.
- Si la mémoire est saturée, appuyez sur **Stop/Exit** pour interrompre la tâche. Si plusieurs pages ont été numérisées, appuyez sur **Mono Start** pour envoyer la partie se trouvant en mémoire.


## Annulation d'une diffusion en cours d'exécution

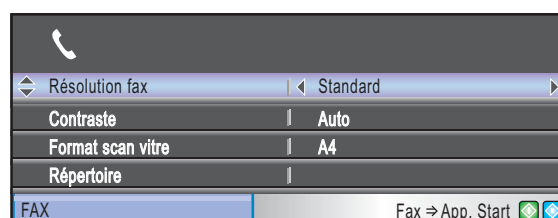
- 1 Appuyez sur **Menu**.
- 2 Appuyez sur ▲ ou sur ▼ pour sélectionner **Fax**. Appuyez sur **OK**.
- 3 Appuyez sur ▲ ou sur ▼ pour sélectionner **Jobs attente**. Appuyez sur **OK**.  
L'écran LCD montre le numéro de fax en train d'être composé ainsi que le numéro de tâche de diffusion.
- 4 Appuyez sur **OK**.  
L'écran LCD affiche le message suivant :  
Annuler tâche?  
Oui → Appuyez sur 1  
Non → Appuyez sur 2
- 5 Appuyez sur **1** pour annuler le numéro en train d'être composé.  
L'écran LCD affiche alors le numéro de tâche de diffusion.
- 6 Appuyez sur **OK**.  
L'écran LCD affiche le message suivant :  
Annuler tâche?  
Oui → Appuyez sur 1  
Non → Appuyez sur 2
- 7 Appuyez sur **1** pour annuler la diffusion.
- 8 Appuyez sur **Stop/Exit**.

## Opérations d'envoi supplémentaires

### Envoi de fax en utilisant plusieurs réglages

Quand vous envoyez un fax, vous pouvez choisir n'importe laquelle des combinaisons de réglages suivants : résolution, contraste, format de numérisation de la vitre, mode International, temporisation de fax différé, envoi par relève et envoi en temps réel.

- 1 Appuyez sur  (**Fax**).  
L'écran LCD affiche :



- 2 Appuyez sur ▲ ou sur ▼ pour sélectionner le réglage que vous souhaitez modifier.
- 3 Appuyez sur ◀ ou sur ▶ pour sélectionner une option.
- 4 Revenez à l'étape 2 pour modifier d'autres réglages.




#### Remarque

- La plupart des réglages sont temporaires et l'appareil revient à ses réglages par défaut après l'envoi d'un fax.
- Vous pouvez mémoriser certains des réglages les plus utilisés en les définissant comme réglages par défaut. Ces réglages restent opérationnels tant qu'ils ne sont pas modifiés. (Voir *Configuration de vos modifications comme les nouveaux réglages par défaut* à la page 50.)

## Contraste

Si votre document est très clair ou très foncé, vous pouvez, si vous le souhaitez, changer le contraste. Pour la plupart des documents, le réglage par défaut *Auto* peut être utilisé. Il choisit automatiquement le contraste qui convient à votre document.

Utilisez *Clair* pour envoyer un document clair. Utilisez *Foncé* pour envoyer un document foncé.

- 1 Appuyez sur  (**Fax**).
- 2 Appuyez sur ▲ ou sur ▼ pour sélectionner *Contraste*.
- 3 Appuyez sur ◀ ou sur ▶ pour sélectionner *Auto*, *Clair* ou *Foncé*. Appuyez sur **OK**.




### Remarque

Même si vous choisissez *Clair* ou *Foncé*, l'appareil enverra le fax en utilisant le réglage *Auto* dans les conditions suivantes :

- Quand vous envoyez un fax couleur.
- Quand vous choisissez *Photo* comme résolution de fax.

## Modification de la résolution du fax

Vous pouvez améliorer la qualité d'un fax en modifiant la résolution du fax.

- 1 Appuyez sur  (**Fax**).
- 2 Appuyez sur ▲ ou sur ▼ pour sélectionner *Résolution fax*.
- 3 Appuyez sur ◀ ou sur ▶ pour sélectionner la résolution souhaitée. Appuyez sur **OK**.



### Remarque

Il y a quatre réglages de résolution différents pour les fax monochromes et deux réglages de résolution pour les fax couleur.

Monochrome	
Standard	Convient pour la plupart des documents dactylographiés.
Fin	Bon pour les petits caractères et transmet un peu plus lentement qu'en résolution Standard.
Superfin	Bon pour les petits caractères ou les dessins, et transmet un peu plus lentement qu'en résolution Fin.
Photo	À utiliser quand le document présente différents niveaux de gris ou s'il s'agit d'une photographie. Il s'agit de la transmission la plus lente.

Couleur	
Standard	Convient pour la plupart des documents dactylographiés.
Fin	À utiliser lorsque le document est une photographie. La durée de transmission est plus lente que pour la résolution Standard.

Si vous choisissez *Superfin* ou *Photo*, puis utilisez la touche **Colour Start** pour envoyer un fax, l'appareil envoie le fax en utilisant le réglage *Fin*.

## Multitâche (Monochrome seulement)

Vous pouvez composer un numéro et commencer à numériser le fax dans la mémoire, même lorsque l'appareil est en cours d'envoi à partir de la mémoire, de réception d'un fax ou d'impression des données du PC. L'écran LCD affiche le nouveau numéro de tâche et la mémoire disponible.

Le nombre de pages que vous pouvez numériser dans la mémoire varie en fonction des données qu'elles contiennent.



### Remarque


Si le message *Mémoire saturée* s'affiche pendant la numérisation de documents, appuyez sur **Stop/Exit** pour annuler ou sur **Mono Start** pour envoyer les pages numérisées.

## Envoi en temps réel

Lorsque vous envoyez un fax, l'appareil numérise d'abord les documents en mémoire avant d'envoyer. Ensuite, dès que la ligne téléphonique est libre, l'appareil commence à composer le numéro puis à envoyer.

Si la mémoire est saturée et que vous envoyez un fax noir et blanc depuis le chargeur ADF, l'appareil envoie le document en temps réel (même si *TX immédiat* est réglé sur *Off*).

Il se peut parfois que vous souhaitiez envoyer un document important immédiatement, sans avoir à attendre la transmission depuis la mémoire. Vous pouvez activer *TX immédiat*.

- 1 Appuyez sur  (**Fax**).
- 2 Appuyez sur ▲ ou sur ▼ pour sélectionner *TX immédiat*.
- 3 Appuyez sur ◀ ou sur ▶ pour sélectionner *On* (ou sur *Off*). Appuyez sur **OK**.




### Remarque

Lors de l'envoi en temps réel, la fonction de recomposition automatique ne fonctionne pas lors de l'utilisation de la vitre du scanner.


## Mode International

Si vous avez des difficultés à envoyer un fax à l'étranger, par exemple à cause de perturbations sur la ligne téléphonique, nous vous recommandons d'activer le mode International. Après l'envoi d'un fax à l'aide de cette fonction, l'appareil la désactive automatiquement.

- 1 Appuyez sur  (**Fax**).
- 2 Chargez votre document.
- 3 Appuyez sur ▲ ou sur ▼ pour sélectionner *International*.
- 4 Appuyez sur ◀ ou sur ▶ pour sélectionner *On* (ou *Off*). Appuyez sur **OK**.

## Envoi de fax différé (Monochrome seulement)

Pendant la journée, vous pouvez enregistrer un maximum de 50 fax dans la mémoire pour les envoyer dans les 24 heures qui suivent. Ces fax seront envoyés à l'heure de la journée que vous programmez à l'étape ⑤.

- ① Appuyez sur  (**Fax**).
- ② Chargez votre document.
- ③ Appuyez sur ▲ ou sur ▼ pour sélectionner *Envoi différé*.
- ④ Appuyez sur ◀ ou sur ▶ pour sélectionner *On*.  
Appuyez sur **OK**.
- ⑤ Saisissez l'heure à laquelle vous souhaitez envoyer le fax (format 24 heures).  
(Par exemple, saisissez 19:45 pour 19h45.)  
Appuyez sur **OK**.




### Remarque

Le nombre de pages que vous pouvez numériser dans la mémoire varie en fonction des données imprimées sur chaque page.

## Envoi par lot en différé (Monochrome seulement)

Avant d'envoyer les fax différés, votre appareil réalisera des économies en triant tous les fax en mémoire par destination et par heure programmée. Tous les fax différés programmés pour être envoyés à la même heure à un même numéro de fax seront envoyés en une seule transmission pour gagner du temps.

- ① Appuyez sur  (**Fax**).
- ② Appuyez sur ▲ ou sur ▼ pour sélectionner *TX différé*.

- ③ Appuyez sur ◀ ou sur ▶ pour sélectionner *On*.  
Appuyez sur **OK**.

- ④ Appuyez sur **Stop/Exit**.


## Vérification et annulation de tâches en attente

Vous pouvez vérifier les tâches qui se trouvent toujours en attente d'envoi dans la mémoire et annuler une tâche. (S'il n'y a pas de tâches en mémoire, l'écran LCD affiche *Pas jobs attente*.)

- ① Appuyez sur **Menu**.
- ② Appuyez sur ▲ ou sur ▼ pour sélectionner *Fax*.  
Appuyez sur **OK**.
- ③ Appuyez sur ▲ ou sur ▼ pour sélectionner *Jobs attente*.  
Appuyez sur **OK**.  
Les tâches en attente s'affichent à l'écran LCD.
- ④ Appuyez sur ▲ ou sur ▼ pour faire défiler les tâches et choisir la tâche que vous souhaitez annuler.  
Appuyez sur **OK**.
- ⑤ Effectuez l'une des actions suivantes :
  - Pour annuler, appuyez sur **1** pour sélectionner *Oui*.  
Si vous souhaitez annuler une autre tâche, passez à l'étape ④.
  - Pour quitter sans annuler, appuyez sur **2** pour sélectionner *Non*.
- ⑥ Une fois terminé, appuyez sur **Stop/Exit**.


## Configuration de vos modifications comme les nouveaux réglages par défaut

Vous pouvez sauvegarder les réglages de fax de Résolution fax, Contraste, Format scan vitre et TX immédiat utilisés le plus souvent en les définissant comme réglages par défaut. Ces réglages restent opérationnels tant qu'ils ne sont pas modifiés.

- 1 Appuyez sur  (**Fax**).
- 2 Appuyez sur ▲ ou sur ▼ pour sélectionner l'option de menu que vous souhaitez modifier. Appuyez sur ◀ ou sur ▶ pour sélectionner votre nouveau réglage. Répétez cette étape pour chaque réglage que vous souhaitez modifier.
- 3 Une fois le dernier réglage modifié, appuyez sur ▲ ou sur ▼ pour sélectionner Régl. nouv. défaut. Appuyez sur **OK**.
- 4 Appuyez sur **1** pour sélectionner *Oui*.
- 5 Appuyez sur **Stop/Exit**.


## Restauration de tous les réglages à leurs valeurs par défaut

Vous pouvez rétablir les réglages par défaut de tous les réglages que vous avez modifiés. Ces réglages restent opérationnels tant qu'ils ne sont pas modifiés.

- 1 Appuyez sur  (**Fax**).
- 2 Appuyez sur ▲ ou sur ▼ pour sélectionner *Mise zéro usine*. Appuyez sur **OK**.
- 3 Appuyez sur **1** pour sélectionner *Oui*.
- 4 Appuyez sur **Stop/Exit**.

## Envoi d'un fax manuellement

L'envoi manuel vous permet d'entendre les tonalités de numérotation, de sonnerie et de réception de fax lorsque vous envoyez un fax.

- 1 Appuyez sur  (**Fax**).
- 2 Chargez votre document.
- 3 Pour écouter une tonalité de numérotation, décrochez le combiné d'un téléphone externe.
- 4 Composez le numéro de fax.
- 5 Quand vous entendez la tonalité du fax, appuyez sur **Mono Start** ou sur **Colour Start**.  
Si vous utilisez la vitre du scanner, appuyez sur **1** sur l'appareil pour envoyer un fax.
- 6 Raccrochez le combiné.

## Message Mémoire saturée

Si le message *Mémoire saturée* s'affiche pendant la numérotation de la première page d'un fax, appuyez sur **Stop/Exit** pour annuler le fax.

Si le message *Mémoire saturée* s'affiche pendant la numérotation d'une page suivante, vous avez la possibilité d'appuyer sur **Mono Start** ou sur **Colour Start** pour envoyer les pages déjà numérisées ou d'appuyer sur **Stop/Exit** pour annuler l'opération.



### Remarque

Si vous ne souhaitez pas supprimer vos fax enregistrés pour vider la mémoire, vous pouvez modifier le réglage afin d'envoyer le fax en temps réel. (Voir *Envoi en temps réel* à la page 48.)

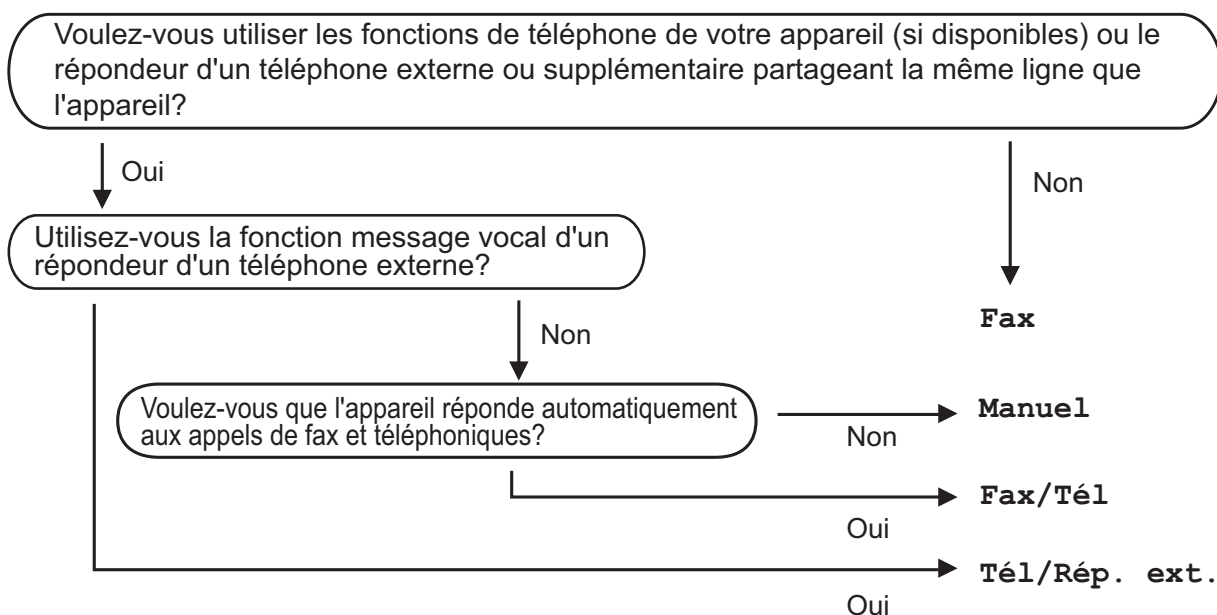
## Modes de réception

Vous devez choisir un mode de réception en fonction des périphériques externes et des services téléphoniques que vous avez sur votre ligne.

## Choix du mode de réception

Par défaut, votre appareil recevra automatiquement tous les fax qui lui sont envoyés. Le schéma suivant vous aidera à choisir le mode correct.

Pour plus d'informations concernant les modes de réception, voir *Utilisation des modes de réception* à la page 52.



Suivez les instructions ci-dessous pour configurer un mode de réception.

- 1 Appuyez sur **Menu**.
- 2 Appuyez sur ▲ ou sur ▼ pour sélectionner **Param. système**. Appuyez sur **OK**.
- 3 Appuyez sur ▲ ou sur ▼ pour sélectionner **Mode réponse**.
- 4 Appuyez sur ◀ ou sur ▶ pour sélectionner **Fax**, **Fax/Tél**, **Tél/Rép. ext.** ou **Manuel**. Appuyez sur **OK**.
- 5 Appuyez sur **Stop/Exit**. L'écran LCD affiche le mode de réception actuel.

## Utilisation des modes de réception

Certains modes de réception permettent de répondre automatiquement (Fax et Fax/Tél). Vous souhaitez peut-être changer la longueur de sonnerie avant d'utiliser ces modes. (Voir *Longueur de sonnerie* à la page 53.)

### Fax seulement

En mode Fax seulement, l'appareil répond automatiquement à tous les appels comme s'il s'agissait d'appels de fax.

### Fax/Tél

Le mode Fax/Tél vous permet de gérer automatiquement les appels entrants, en reconnaissant ceux qui sont des appels de fax et ceux qui sont des appels vocaux, et en les traitant des façons suivantes :

- Les fax sont reçus automatiquement.
- Les appels vocaux démarrent la sonnerie de fax/téléphone pour que vous répondiez à l'appel. La sonnerie de fax/téléphone est une double sonnerie rapide émise par votre appareil.

(Voir aussi *Durée de sonnerie de fax/téléphone (mode Fax/Tél seulement)* à la page 53 et *Longueur de sonnerie* à la page 53.)

### Manuel

Le mode Manuel désactive toutes les fonctions de réponse automatique.

Pour recevoir un fax en mode Manuel, soulevez le combiné d'un téléphone externe. Quand vous entendez des tonalités de fax (bips sonores courts et répétés), appuyez sur **Mono Start** ou sur **Colour Start** et sélectionnez *Recevoir*. Vous pouvez aussi utiliser la fonction Détection de fax pour recevoir des fax en décrochant un combiné sur la même ligne que l'appareil.

(Voir aussi *Détection de fax* à la page 54.)

### RÉP externe

Le mode RÉP externe permet à un répondeur externe de gérer tous vos appels entrants. Les appels entrants sont traités d'une des façons suivantes :

- Les fax sont reçus automatiquement.
- Les appelants vocaux peuvent enregistrer un message sur le RÉP externe.

(Pour plus d'informations, voir *Branchement d'un RÉP (répondeur téléphonique) externe* à la page 70.)



## Réglages du mode de réception

### Longueur de sonnerie

La fonction Longueur de sonnerie permet de déterminer le nombre de sonneries émises par l'appareil avant qu'il ne réponde en mode Fax ou en mode Fax/Tél. Si vous avez des téléphones supplémentaires ou externes qui partagent la même ligne que l'appareil, sélectionnez le nombre maximum de sonneries.

(Voir *Fonctionnement avec des téléphones supplémentaires* à la page 72 et *Détection de fax* à la page 54.)

- 1 Appuyez sur **Menu**.
- 2 Appuyez sur ▲ ou sur ▼ pour sélectionner Fax. Appuyez sur **OK**.
- 3 Appuyez sur ▲ ou sur ▼ pour sélectionner Param. RC. Appuyez sur **OK**.
- 4 Appuyez sur ▲ ou sur ▼ pour sélectionner Long. sonnerie.
- 5 Appuyez sur ◀ ou sur ▶ pour sélectionner le nombre de sonneries de la ligne avant que l'appareil ne réponde. (2-10 pour la Suisse, 0-10 pour la Belgique). Appuyez sur **OK**  
Si vous sélectionnez 0 aucune sonnerie ne sera émise.
- 6 Appuyez sur **Stop/Exit**.

### Durée de sonnerie de fax/téléphone (mode Fax/Tél seulement)

Lorsque quelqu'un appelle votre appareil, votre appelant et vous-même entendez la sonnerie normale du téléphone. Le nombre de sonneries est défini par le réglage de longueur de sonnerie.

Si l'appel est un fax, votre appareil le recevra ; toutefois, s'il s'agit d'un appel vocal, l'appareil émettra la sonnerie de fax/téléphone (une double sonnerie rapide) pendant la durée que vous avez définie dans le réglage de durée de sonnerie de fax/téléphone. Si vous entendez la sonnerie de fax/téléphone, un appelant vocal est au bout de la ligne.

La sonnerie de fax/téléphone étant émise par l'appareil, les téléphones externes et supplémentaires ne sonneront pas ; vous pourrez toutefois répondre à l'appel sur n'importe quel téléphone. (Pour plus d'informations, voir *Utilisation des codes à distance* à la page 73.)

- 1 Appuyez sur **Menu**.
- 2 Appuyez sur ▲ ou sur ▼ pour sélectionner Fax. Appuyez sur **OK**.
- 3 Appuyez sur ▲ ou sur ▼ pour sélectionner Param. RC. Appuyez sur **OK**.
- 4 Appuyez sur ▲ ou sur ▼ pour sélectionner Durée son. F/T.
- 5 Appuyez sur ◀ ou sur ▶ pour sélectionner la durée de la sonnerie de l'appareil vous signalant un appel vocal (20, 30, 40 ou 70 secondes). Appuyez sur **OK**.
- 6 Appuyez sur **Stop/Exit**.



#### Remarque

Même si l'appelant raccroche pendant la pseudo/double sonnerie, l'appareil continue à sonner pendant le reste de la durée programmée.

## Détection de fax

---

### Si la fonction Détection de fax est réglée sur On :

L'appareil reçoit un appel de fax automatiquement, même si vous répondez à l'appel. Quand *Réception* s'affiche sur l'écran LCD ou quand vous entendez des « bips stridents » dans le combiné que vous utilisez, raccrochez simplement le combiné. L'appareil se charge du reste.

### Si la fonction Détection de fax est réglée sur Off :

Si vous êtes près de l'appareil et que vous répondez à un appel de fax en décrochant le combiné, appuyez sur **Mono Start** ou sur **Colour Start**, puis appuyez sur **2** pour recevoir le fax.

Si vous avez pris l'appel sur un téléphone supplémentaire, appuyez sur \* **5 1**. (Voir *Fonctionnement avec des téléphones supplémentaires* à la page 72.)



### Remarque

---

- Si cette fonction est réglée sur **On**, mais que votre appareil ne prend pas un appel de fax lorsque vous soulevez le combiné d'un téléphone externe ou supplémentaire, tapez le code d'activation à distance \* **5 1**.
- Si vous envoyez des fax à partir d'un ordinateur connecté sur la même ligne téléphonique et que l'appareil les intercepte, réglez la fonction Détection de fax sur **Off**.

- 1 Appuyez sur **Menu**.
- 2 Appuyez sur ▲ ou sur ▼ pour sélectionner **Fax**. Appuyez sur **OK**.
- 3 Appuyez sur ▲ ou sur ▼ pour sélectionner **Param. RC**. Appuyez sur **OK**.

- 4 Appuyez sur ▲ ou sur ▼ pour sélectionner **Détection fax**.
- 5 Appuyez sur ◀ ou sur ▶ pour sélectionner **On** (ou **Off**). Appuyez sur **OK**.
- 6 Appuyez sur **Stop/Exit**.

# Opérations de réception supplémentaires

## Impression d'un fax entrant réduit

---

Si vous sélectionnez **On**, l'appareil réduit automatiquement chaque page d'un fax entrant pour que celui-ci puisse tenir sur une feuille au format A4, Letter ou Legal. L'appareil calcule le taux de réduction en se servant du format de page du fax et de votre réglage du format du papier. (Voir *Format du papier et type de papier (MFC-5890CN et MFC-5895CW)* à la page 28 ou *Format du papier et type de papier (MFC-6490CW seulement)* à la page 28.)

- 1 Appuyez sur **Menu**.
- 2 Appuyez sur ▲ ou sur ▼ pour sélectionner **Fax**. Appuyez sur **OK**.
- 3 Appuyez sur ▲ ou sur ▼ pour sélectionner **Param. RC**. Appuyez sur **OK**.
- 4 Appuyez sur ▲ ou sur ▼ pour sélectionner **Réduction auto**.
- 5 Appuyez sur ◀ ou sur ▶ pour sélectionner **On** (ou **Off**). Appuyez sur **OK**.
- 6 Appuyez sur **Stop/Exit**.

## Réglage de la priorité de réception

Si un fax A3 couleur est envoyé à votre appareil, celui-ci recevra soit un fax A3 mono, soit un fax A4 couleur, en fonction du réglage Priorité de réception. Si vous sélectionnez **N&B (A3 max.)**, vous recevrez un fax A3 monochrome. Si vous sélectionnez **Couleur (A4 max.)**, vous recevrez un fax A4 couleur.



### Remarque

Le réglage par défaut est **N&B (A3 max.)**, de sorte que l'appareil ne peut pas recevoir de fax A4 couleur par défaut.

Priorité de réception	Document envoyé		Document reçu	Prévisualisation de fax	Mémorisation désactivée	Réception dans la mémoire (activée)	
						Mémorisation de fax Réadressage de fax	PC-FAX
<b>CLR (Max. A4)</b>	Couleur	A4	A4 couleur	N/A (épreuve imprimée couleur)	(épreuve imprimée couleur)	N/A (épreuve imprimée couleur)	N/A (épreuve imprimée couleur)
		A3	A4 couleur <sup>1</sup> (réduit)				
	Mono	A4	A4 mono	Disponible	(Épreuve imprimée mono)	Disponible	Disponible (Jusqu'au format A4)
		A3	A4 mono <sup>1</sup> (réduit)				
<b>Mono (Max. A3)</b>	Couleur	A4	A4 mono <sup>1</sup>				
		A3	A3 mono <sup>1</sup>				
	Mono	A4	A4 mono				
		A3	A3 mono				

<sup>1</sup> Ces résultats peuvent varier en fonction de la capacité du télécopieur émetteur.

- 1 Appuyez sur **Menu**.
- 2 Appuyez sur ▲ ou sur ▼ pour sélectionner **Fax**. Appuyez sur **OK**.
- 3 Appuyez sur ▲ ou sur ▼ pour sélectionner **Param. RC**. Appuyez sur **OK**.
- 4 Appuyez sur ▲ ou sur ▼ pour sélectionner **N&B/Couleur**.
- 5 Appuyez sur ◀ ou sur ▶ pour sélectionner **N&B (A3 max.)** ou **Couleur (A4 max.)**. Appuyez sur **OK**.
- 6 Appuyez sur **Stop/Exit**.

## Impression d'un fax à partir de la mémoire

Si vous avez sélectionné la fonction Mémorisation de fax, vous pouvez tout de même imprimer un fax à partir de la mémoire lorsque vous êtes sur l'appareil. Si vous avez sélectionné **Fax Preview**, voir la section *Prévisualisation de fax (Monochrome seulement)* à la page 61.

- 1 Appuyez sur **Menu**.
- 2 Appuyez sur ▲ ou sur ▼ pour sélectionner **Fax**. Appuyez sur **OK**.
- 3 Appuyez sur ▲ ou sur ▼ pour sélectionner **Imprime doc.** Appuyez sur **OK**.
- 4 Appuyez sur **Mono Start**.
- 5 Appuyez sur **Stop/Exit**.



### Remarque

Lorsque vous imprimez un fax à partir de la mémoire, les données du fax sont effacées.

## Réception sans papier

Lorsque le bac à papier est vide pendant une réception de fax, l'écran LCD affiche **Vérifiez papier**. Insérez des feuilles de papier dans le bac à papier. (Voir *Chargement du papier et d'autres supports d'impression* à la page 9.)

L'appareil continue à recevoir le fax et stocke les pages restantes en mémoire, à condition que cette dernière ne soit pas saturée.

Les autres fax entrants seront aussi enregistrés en mémoire jusqu'à ce que celle-ci soit saturée. Lorsque la mémoire est saturée, l'appareil s'arrêtera automatiquement de répondre aux appels. Pour imprimer les fax, placez du papier dans le bac.

## Réception dans la mémoire (Monochrome seulement)

Vous ne pouvez utiliser qu'une seule opération de réception dans la mémoire à la fois :

- Réadressage de fax
- Mémorisation de fax
- Réception PC-Fax
- Désactivé

Vous pouvez changer votre sélection à tout moment. Si les fax reçus sont encore dans la mémoire de l'appareil lorsque vous modifiez les opérations de réception dans la mémoire, un message s'affichera sur l'écran LCD. (Voir *Modification des opérations de réception dans la mémoire* à la page 61.)



### Remarque

Lorsque vous recevez un fax couleur, l'appareil traite les données comme fax couleur ou monochrome en fonction du réglage **Priorité de réception**. (Voir *Réglage de la priorité de réception* à la page 56.)

## Réadressage de fax

Lorsque vous sélectionnez la fonction Réadressage de fax, votre appareil enregistre le fax reçu dans la mémoire. Puis l'appareil compose le numéro de fax programmé et réadresse le fax.

- 1 Appuyez sur **Menu**.
- 2 Appuyez sur ▲ ou sur ▼ pour sélectionner `Fax`. Appuyez sur **OK**.
- 3 Appuyez sur ▲ ou sur ▼ pour sélectionner `Param. RC`. Appuyez sur **OK**.
- 4 Appuyez sur ▲ ou sur ▼ pour sélectionner `Réception mém.` Appuyez sur **OK**.
- 5 Appuyez sur ▲ ou sur ▼ pour sélectionner `Réadressage fax`. Appuyez sur **OK**.
- 6 Saisissez le numéro de réadressage (20 chiffres max.). Appuyez sur **OK**.
- 7 Appuyez sur ▲ ou sur ▼ pour sélectionner `Copie sauv.:On` ou `Copie sauv.:Off`. Appuyez sur **OK**.



### Remarque

- Si vous sélectionnez `Copie sauv.:On`, l'appareil imprime aussi le fax pour que vous ayez une copie. Il s'agit d'une fonction de sécurité en cas de panne de courant avant le réadressage du fax ou en cas de problème sur l'appareil récepteur. Cette fonction `Copie sauv.:On` ne fonctionnera pas si `Prévisualisation de fax` est activé.
- L'appareil peut enregistrer des fax pendant environ 24 heures en cas de panne de courant.

- 8 Appuyez sur **Stop/Exit**.

## Mémorisation de fax

Si vous sélectionnez la fonction Mémorisation de fax, votre appareil enregistre le fax reçu dans la mémoire. Vous pourrez récupérer les fax reçus depuis un autre poste par le biais des commandes d'extraction à distance.

Si vous avez configuré la fonction Mémorisation de fax, l'appareil imprime automatiquement une copie de sauvegarde.

- 1 Appuyez sur **Menu**.
- 2 Appuyez sur ▲ ou sur ▼ pour sélectionner `Fax`. Appuyez sur **OK**.
- 3 Appuyez sur ▲ ou sur ▼ pour sélectionner `Param. RC`. Appuyez sur **OK**.
- 4 Appuyez sur ▲ ou sur ▼ pour sélectionner `Réception mém.` Appuyez sur **OK**.
- 5 Appuyez sur ▲ ou sur ▼ pour sélectionner `Mémoriser fax`. Appuyez sur **OK**.
- 6 Appuyez sur **Stop/Exit**.

## Réception PC-FAX

Si vous activez la fonction Réception PC-FAX, votre appareil enregistrera les fax reçus dans la mémoire et les enverra automatiquement à votre ordinateur. Vous pouvez utiliser votre ordinateur pour afficher et enregistrer ces fax.

Même si vous avez mis votre ordinateur hors tension (la nuit ou le weekend, par exemple), votre appareil recevra et enregistrera vos fax dans sa mémoire. Le nombre de fax reçus et enregistrés dans la mémoire apparaîtra en bas à gauche sur l'écran LCD.

Lorsque vous démarrez votre ordinateur et que le logiciel Réception PC-FAX s'exécute, votre appareil transfère automatiquement vos fax sur votre ordinateur.

Pour transférer les fax reçus sur votre ordinateur, vous devez exécuter le logiciel Réception PC-FAX sur votre ordinateur. (Pour plus d'informations, voir *Réception PC-FAX* dans le Guide utilisateur - Logiciel sur le CD-ROM.)

Si vous sélectionnez `Copie sauv.:On`, l'appareil imprime également le fax.

- 1 Appuyez sur **Menu**.
- 2 Appuyez sur ▲ ou sur ▼ pour sélectionner `Fax`. Appuyez sur **OK**.
- 3 Appuyez sur ▲ ou sur ▼ pour sélectionner `Param. RC`. Appuyez sur **OK**.
- 4 Appuyez sur ▲ ou sur ▼ pour sélectionner `Réception mém.` Appuyez sur **OK**.
- 5 Appuyez sur ▲ ou sur ▼ pour sélectionner `Récept. PC-FAX`. Appuyez sur **OK**.
- 6 Appuyez sur ▲ ou sur ▼ pour sélectionner `<USB>` ou l'ordinateur que vous souhaitez recevoir. Appuyez sur **OK**.

- 7 Appuyez sur ▲ ou sur ▼ pour sélectionner `Copie sauv.:On` ou `Copie sauv.:Off`. Appuyez sur **OK**.

- 8 Appuyez sur **Stop/Exit**.



### Remarque

- La fonction Réception PC-FAX n'est pas prise en charge par Mac OS.
- Pour pouvoir configurer la fonction Réception PC-FAX, vous devez installer le logiciel MFL-Pro Suite sur votre ordinateur. Vérifiez que votre ordinateur est branché et sous tension. (Pour plus d'informations, voir *Réception PC-FAX* dans le Guide utilisateur - Logiciel sur le CD-ROM.)
- En cas de panne de courant, l'appareil enregistre vos fax dans la mémoire pendant 24 heures environ. Toutefois, si vous sélectionnez `Copie sauv.:On`, l'appareil imprime le fax pour que vous en ayez une copie en cas de panne de courant avant son envoi à l'ordinateur.
- Si vous recevez un message d'erreur et si l'appareil est incapable d'imprimer les fax en mémoire, vous pouvez utiliser ce réglage pour transférer vos fax sur votre ordinateur. (Pour plus de détails, voir *Messages d'erreur et d'entretien* à la page 152.)

## Modification de l'ordinateur de destination

---

- 1 Appuyez sur **Menu**.
- 2 Appuyez sur ▲ ou sur ▼ pour sélectionner **Fax**. Appuyez sur **OK**.
- 3 Appuyez sur ▲ ou sur ▼ pour sélectionner **Param. RC**. Appuyez sur **OK**.
- 4 Appuyez sur ▲ ou sur ▼ pour sélectionner **Réception mém.** Appuyez sur **OK**.
- 5 Appuyez sur ▲ ou sur ▼ pour sélectionner **Récept. PC-FAX**. Appuyez sur **OK**.
- 6 Appuyez sur ▲ ou sur ▼ pour sélectionner **Changer**. Appuyez sur **OK**.
- 7 Appuyez sur ▲ ou sur ▼ pour sélectionner <USB> ou l'ordinateur que vous souhaitez recevoir. Appuyez sur **OK**.
- 8 Appuyez sur ▲ ou sur ▼ pour sélectionner **Copie sauv.:On** ou **Copie sauv.:Off**. Appuyez sur **OK**.
- 9 Appuyez sur **Stop/Exit**.

## Désactivation des opérations de réception dans la mémoire

---

- 1 Appuyez sur **Menu**.
- 2 Appuyez sur ▲ ou sur ▼ pour sélectionner **Fax**. Appuyez sur **OK**.
- 3 Appuyez sur ▲ ou sur ▼ pour sélectionner **Param. RC**. Appuyez sur **OK**.
- 4 Appuyez sur ▲ ou sur ▼ pour sélectionner **Réception mém.** Appuyez sur **OK**.
- 5 Appuyez sur ▲ ou sur ▼ pour sélectionner **Off**. Appuyez sur **OK**.
- 6 Appuyez sur **Stop/Exit**.



### Remarque

---

L'écran LCD vous donnera d'autres options s'il y a encore des fax reçus dans la mémoire de votre appareil.  
(Voir *Modification des opérations de réception dans la mémoire* à la page 61.)

---



## Modification des opérations de réception dans la mémoire

Si des fax reçus restent dans la mémoire de votre appareil lorsque vous modifiez les opérations de réception dans la mémoire, l'écran LCD vous pose les questions suivantes :

- Effac. tous doc?
  - Oui → Appuyez sur 1
  - Non → Appuyez sur 2
- Imprim.tous fax?
  - Oui → Appuyez sur 1
  - Non → Appuyez sur 2
  - Si vous appuyez sur **1**, les fax dans la mémoire seront effacés ou imprimés avant le changement du réglage. Si une copie de sauvegarde a déjà été imprimée, elle ne sera plus imprimée.
  - Si vous appuyez sur **2**, les fax dans la mémoire ne seront pas effacés ou imprimés, et le réglage ne changera pas.

S'il reste toujours des fax reçus dans la mémoire de l'appareil quand vous passez à Récept. PC-FAX lorsque vous êtes sur une autre option [Réadressage fax ou Mémoriser fax], appuyez sur ▲ ou sur ▼ pour sélectionner l'ordinateur.

L'écran LCD affiche la question suivante :

- Envoi fax au PC?
  - Oui → Appuyez sur 1
  - Non → Appuyez sur 2
  - Si vous appuyez sur **1**, les fax dans la mémoire seront envoyés à votre ordinateur avant le changement du réglage. Un message vous demandera si vous souhaitez lancer une impression de sauvegarde. (Pour plus de détails, voir *Réception PC-FAX* à la page 59.)
  - Si vous appuyez sur **2**, les fax dans la mémoire ne seront pas effacés ou transférés vers votre ordinateur et le réglage ne changera pas.

## Prévisualisation de fax (Monochrome seulement)

### Comment prévisualiser un fax reçu

Vous pouvez visualiser les fax reçus sur l'écran LCD en appuyant sur la touche **Fax Preview**. Lorsque l'appareil est en mode Prêt, l'écran LCD affiche un message contextuel vous signalant qu'il y a de nouveaux fax.

### Configuration de la fonction Prévisualisation de fax

- 1 Appuyez sur **Fax Preview**.
- 2 Appuyez sur **1** pour sélectionner **Oui**. L'écran LCD vous redemande de vérifier que les fax ne seront pas imprimés. Appuyez sur **1** pour sélectionner **OK**.



#### Remarque

- Lorsque vous recevez un fax couleur, l'appareil traite les données comme fax couleur ou fax monochrome en fonction de votre réglage de réception en mémoire. (Voir *Réglage de la priorité de réception* à la page 56.)
- Lorsque la fonction Prévisualisation de fax est activée, une copie de sauvegarde des fax reçus n'est pas imprimée, même si vous avez réglé la fonction Impression de sauvegarde **On**.

## Utilisation de la fonction Prévisualisation de fax

Lorsque vous recevez un fax, un message contextuel s'affiche sur l'écran LCD.  
(Par exemple : **Nouv. fax: 02**)

- 1 Appuyez sur **Fax Preview**.  
La liste des nouveaux fax s'affiche.

### Remarque

- (MFC-6490CW)  
Si vous recevez un fax comportant plusieurs formats de papier (par exemple, une page de données au format A4 et une page de données au format A3), l'appareil peut créer et enregistrer un fichier pour chaque format de papier. L'écran LCD peut indiquer que plusieurs fax ont été reçus.
- Vous pouvez également afficher la liste des anciens fax en appuyant sur **\***. Appuyez sur **#** pour revenir à la liste des nouveaux fax.










- 2 Appuyez sur **▲** ou sur **▼** pour sélectionner le fax que vous souhaitez afficher.  
Appuyez sur **OK**.

### Remarque

- Si votre fax est volumineux, son affichage sur l'écran LCD peut prendre un certain temps.
- L'écran LCD montre le numéro de page en cours et le nombre total de pages du fax. Lorsque votre fax dépasse 99 pages, le nombre total de pages est affiché sous la forme « **XX** ».

- 3 Appuyez sur **Stop/Exit**.

Une fois le fax affiché, vous pouvez effectuer les opérations suivantes à l'aide des touches du panneau de commande.

Touche	Description
	Permet d'agrandir le fax.
	Permet de réduire le fax.
<b>▲</b> ou <b>▼</b>	Permet de le faire défiler verticalement.
<b>◀</b> ou <b>▶</b>	Permet de le faire défiler horizontalement.
	Permet de faire tourner le fax dans le sens des aiguilles d'une montre.
	Permet d'effacer le fax. Appuyez sur <b>1</b> pour confirmer.
	Permet de revenir à la page précédente.
	Permet d'aller à la page suivante.
	Permet d'aller à l'étape suivante. (Les options Imprimer, Précédent et Quitter sont disponibles.)
	Permet de revenir à la liste des fax.
 <b>Mono Start</b>	Permet d'imprimer le fax. Effectuez l'une des actions suivantes : <ul style="list-style-type: none"> <li>■ Appuyez sur <b>1</b> pour imprimer l'ensemble d'un message.</li> <li>■ Appuyez sur <b>2</b> pour imprimer la page affichée uniquement.</li> <li>■ Appuyez sur <b>3</b> pour imprimer à partir de la page affichée.</li> </ul> (Après l'impression, vous pouvez choisir d'effacer ou de réimprimer le fax.)

## Comment effacer tous les fax de la liste

- 1 Appuyez sur **Fax Preview**.
- 2 Appuyez sur ▲ ou sur ▼ pour sélectionner **Effacer tout**. Appuyez sur **OK**. Appuyez sur **1** pour confirmer.
- 3 Appuyez sur **Stop/Exit**.

## Comment imprimer tous les fax de la liste

- 1 Appuyez sur **Fax Preview**.
- 2 Appuyez sur ▲ ou sur ▼ pour sélectionner **Imprimer tout**. Appuyez sur **OK**.
- 3 Appuyez sur **Stop/Exit**.

## Modification des réglages afin de désactiver la fonction Prévisualisation de fax

- 1 Appuyez sur **Fax Preview**.
- 2 Appuyez sur ▲ ou sur ▼ pour sélectionner **Aperçu fax → Désact.** Appuyez sur **OK**.
- 3 Appuyez sur **1** pour sélectionner **Oui**.
- 4 Effectuez l'une des actions suivantes :
  - Si vous ne souhaitez pas imprimer les fax mémorisés, appuyez sur **1**. L'appareil vous demande de confirmer la suppression des fax mémorisés. Appuyez sur **1** pour confirmer.
  - Si vous souhaitez imprimer tous les fax mémorisés, appuyez sur **2**.
  - Si vous souhaitez annuler le réglage, appuyez sur **3**. Appuyez sur **Stop/Exit**.

## Extraction à distance

Vous pouvez appeler votre appareil à partir de n'importe quel téléphone ou télécopieur à touches, puis utiliser le code d'accès à distance ainsi que les commandes à distance pour extraire vos fax.

## Réglage d'un code d'accès à distance

Le code d'accès à distance vous permet d'avoir accès aux fonctions d'extraction à distance quand vous n'êtes pas à proximité de votre appareil. Avant de pouvoir utiliser les fonctions d'extraction et d'accès à distance, vous devez configurer votre propre code. Le code par défaut est le code inactif (---\*).

- 1 Appuyez sur **Menu**.
- 2 Appuyez sur ▲ ou sur ▼ pour sélectionner **Fax**. Appuyez sur **OK**.
- 3 Appuyez sur ▲ ou sur ▼ pour sélectionner **Accès distance**.
- 4 Saisissez un code à trois chiffres en utilisant les chiffres **0-9**, **\*** ou **#**. Appuyez sur **OK**. (Le « \* » pré-réglé ne peut pas être modifié.)



### Remarque

N'utilisez pas le même code que votre code d'activation à distance (\* **5 1**) ou votre code de désactivation à distance (**# 5 1**). (Voir *Fonctionnement avec des téléphones supplémentaires* à la page 72.)

- 5 Appuyez sur **Stop/Exit**.



### Remarque

Vous pouvez changer votre code à tout moment en saisissant un nouveau. Si vous souhaitez rendre votre code inactif, appuyez sur **Clear/Back** à l'étape 4 pour rétablir le réglage inactif (---\*), puis appuyez sur **OK**.

## Utilisation de votre code d'accès à distance

---

- 1 Composez votre numéro de fax à partir d'un téléphone ou d'un autre télécopieur à touches.
- 2 Dès que votre appareil répond, saisissez immédiatement votre code d'accès à distance (3 chiffres suivis de \*).
- 3 L'appareil indique s'il a reçu des messages :
  - **1 bip sonore long — Fax**
  - **Aucun bip sonore — Pas de message**
- 4 Lorsque l'appareil émet deux bips sonores courts, saisissez une commande.  
Si vous attendez plus de 30 secondes avant de saisir une commande, l'appareil raccroche.  
Si vous saisissez une commande invalide, l'appareil émet trois bips sonores.
- 5 Appuyez sur **9 0** pour arrêter l'accès à distance lorsque vous avez terminé.
- 6 Raccrochez.



### Remarque

---

Si votre appareil est réglé sur le mode `Manuel` et que vous souhaitez utiliser les fonctions d'extraction à distance, attendez 100 secondes environ après le début de la sonnerie, puis saisissez le code d'accès à distance dans les 30 secondes.

---

## Commandes de fax à distance

Utilisez les commandes ci-dessous pour accéder aux fonctions quand vous n'êtes pas à proximité de l'appareil. Lorsque vous appelez l'appareil et saisissez votre code d'accès à distance (3 chiffres suivis de \*), le système émet deux bips sonores courts pour vous inviter à saisir une commande à distance.

Commandes à distance		Détails de l'opération
<b>95</b>	<b>Modification des réglages Réadressage de fax ou Mémorisation de fax</b>	
	1 OFF	Vous pouvez sélectionner <b>OFF</b> après avoir extrait ou effacé tous les messages.
	2 Réadressage de fax	Un bip sonore long signifie que la modification est acceptée. Si vous entendez trois bips sonores courts, la modification n'a pas été acceptée car un élément n'a pas été configuré (par exemple, un numéro de réadressage de fax n'a pas été enregistré). Vous pouvez enregistrer votre numéro de réadressage de fax en saisissant 4. (Voir <i>Modification de votre numéro de réadressage de fax</i> à la page 66.) Une fois le numéro enregistré, la fonction Réadressage de fax est activée.
	4 Numéro de réadressage de fax	
	6 Mémorisation de fax	
<b>96</b>	<b>Extraction d'un fax</b>	
	2 Extraction de tous les fax	Saisissez le numéro d'un télécopieur à distance qui doit recevoir les fax mémorisés. (Voir <i>Extraction des fax</i> à la page 66.)
	3 Effacement des fax de la mémoire	Si vous entendez un bip sonore long, les fax ont été effacés de la mémoire.
<b>97</b>	<b>Vérification de l'état de réception</b>	
	1 Fax	Vous pouvez vérifier si votre appareil a reçu des fax. Si c'est le cas, vous entendrez un bip sonore long. Sinon, vous entendrez trois bips sonores courts.
<b>98</b>	<b>Modification du mode de réception</b>	
	1 RÉP externe	Si vous entendez un bip sonore long, votre modification a été acceptée.
	2 Fax/Tél	
	3 Fax seulement	
<b>90</b>	<b>Sortie</b>	Pour quitter l'extraction à distance, appuyez sur <b>9 0</b> . Attendez un bip sonore long, puis raccrochez le combiné.

## Extraction des fax

Vous pouvez appeler votre appareil à partir de n'importe quel téléphone à touches et demander l'envoi de vos fax sur un appareil. Pour utiliser cette fonction, vous devez activer la fonction Mémoire de fax.

- 1 Composez votre numéro de fax.
- 2 Dès que votre appareil répond, saisissez immédiatement votre code d'accès à distance (3 chiffres suivis de \*). Si vous entendez un bip sonore long, vous avez des messages.
- 3 Lorsque vous entendez deux bips sonores courts, appuyez sur **9 6 2**.
- 4 Attendez le bip sonore long puis, à l'aide du pavé numérique, saisissez le numéro (20 chiffres max.) du télécopieur à distance auquel vous souhaitez que soient envoyés vos fax, puis saisissez **# #**.



### Remarque

Vous ne pouvez pas utiliser les caractères \* et # en guise de numéros. Toutefois, si vous souhaitez créer une pause, appuyez sur #.

- 5 Dès que l'appareil émet un bip sonore, raccrochez. Votre appareil appelle l'autre télécopieur qui imprime alors vos fax.

## Modification de votre numéro de réadressage de fax

Vous pouvez changer votre numéro par défaut de réadressage de fax depuis un autre téléphone ou télécopieur à touches.

- 1 Composez votre numéro de fax.
- 2 Dès que votre appareil répond, saisissez immédiatement votre code d'accès à distance (3 chiffres suivis de \*). Si vous entendez un bip sonore long, vous avez des messages.
- 3 Lorsque vous entendez deux bips sonores courts, appuyez sur **9 5 4**.
- 4 Attendez le bip sonore long puis, à l'aide du pavé numérique, saisissez le nouveau numéro (20 chiffres max.) du télécopieur à distance auquel vous souhaitez que soient réadressés vos fax, puis saisissez **# #**.



### Remarque

Vous ne pouvez pas utiliser les caractères \* et # en guise de numéros. Toutefois, si vous souhaitez créer une pause, appuyez sur #.

- 5 Appuyez sur **9 0** quand vous avez terminé.
- 6 Dès que l'appareil émet un bip sonore, raccrochez.

## Opérations vocales

Vous pouvez réaliser des appels vocaux sur un téléphone supplémentaire ou externe en numérotant manuellement ou en utilisant les numéros abrégés.

### Numérotation par tonalité ou par impulsions (Uniquement pour la Suisse)

Si vous avez un service de numérotation par impulsions, mais que vous souhaitez envoyer des signaux à tonalités (par exemple, pour les services bancaires téléphoniques), suivez les instructions ci-dessous :

- 1 Décrochez le combiné du téléphone externe.
- 2 Appuyez sur **#** sur le panneau de commande de l'appareil. Les chiffres composés après cela transmettent des signaux à tonalités.

Quand vous raccrochez, l'appareil se remet en service de numérotation par impulsions.

### Mode Fax/Tél

Lorsque l'appareil est en mode Fax/Tél, il se sert de la durée de sonnerie de fax/téléphone (pseudo/double sonnerie) pour vous signaler la présence d'un appel vocal.

Si vous êtes près d'un téléphone externe, décrochez le combiné du téléphone externe et appuyez ensuite sur **Tel/R** pour répondre.

Si vous êtes près d'un téléphone supplémentaire, décrochez le combiné pendant la durée de la sonnerie de fax/téléphone, puis appuyez sur **# 5 1** entre les pseudo/doubles sonneries. Si personne n'est en ligne ou si quelqu'un veut vous envoyer un fax, renvoyez l'appel vers l'appareil en appuyant sur **\* 5 1**.

### Mode Fax/Tél en mode Économie d'énergie

Lorsqu'il est en mode Économie d'énergie, votre appareil peut recevoir des fax même quand le réglage d'économie d'énergie est réglé sur Récept. fax:On. (Voir *Réglage économie d'énergie* à la page 27.)

Le mode Fax/Tél ne fonctionne pas en mode Économie d'énergie. L'appareil ne répond ni aux appels téléphoniques ni aux appels de fax, et continue de sonner. Si vous êtes près d'un téléphone externe ou supplémentaire, décrochez le combiné et parlez. Si vous entendez une tonalité de fax, gardez le combiné jusqu'à ce que la fonction Détection de fax mette en action votre appareil. Si votre correspondant dit qu'il veut vous envoyer un fax, activez l'appareil en appuyant sur **\* 5 1**.

## Services téléphoniques

Votre appareil prend en charge les services téléphoniques d'identification de l'appelant offerts par certaines compagnies de téléphone.

Si votre ligne téléphonique assure les fonctions Messagerie vocale, Mise en attente des appels, Mise en attente des appels/Identification de l'appelant, les services de répondeur, les systèmes d'alarme ou d'autres fonctions personnalisées, ceci peut perturber le fonctionnement de votre appareil.

### Identification de l'appelant

La fonction Identification de l'appelant vous permet d'utiliser le service d'identification de l'appelant offert par de nombreuses compagnies de téléphone. Pour plus d'informations, contactez votre compagnie de téléphone. Ce service affiche le numéro de téléphone, ou le nom s'il est disponible, de l'appelant quand la ligne sonne.

Après plusieurs sonneries, l'écran LCD affiche le numéro de téléphone (et le nom, s'il est disponible) de votre correspondant. Quand vous répondez à un appel, les informations d'identification de l'appelant disparaissent de l'écran LCD, mais les informations relatives à l'appel sont conservées dans la mémoire d'identification de l'appelant.

- Vous pouvez voir les 18 premiers caractères du numéro (ou du nom).
- Le message `ID inconnue` signifie que l'appel provient d'un endroit situé à l'extérieur de la zone de votre service d'identification d'appelant.
- Le message `Numéro privé` signifie que l'appelant a délibérément bloqué la transmission de l'information.

Vous pouvez imprimer une liste des informations d'identification de l'appelant reçues par l'appareil. (Voir *Comment imprimer un rapport* à la page 88.)



#### Remarque

Le service d'identification de l'appelant varie selon les compagnies de téléphone. Contactez votre compagnie de téléphone pour en savoir plus sur le type de service disponible dans votre région.

### Activation de la fonction Identification de l'appelant

Si vous disposez de la fonction Identification de l'appelant sur votre ligne, celle-ci doit être réglée sur `On` pour afficher le numéro de téléphone de l'appelant sur l'écran LCD quand le téléphone sonne.

- 1 Appuyez sur **Menu**.
- 2 Appuyez sur **▲** ou sur **▼** pour sélectionner `Fax`. Appuyez sur **OK**.
- 3 Appuyez sur **▲** ou sur **▼** pour sélectionner `Divers`. Appuyez sur **OK**.
- 4 Appuyez sur **▲** ou sur **▼** pour sélectionner `ID appelant`.
- 5 Appuyez sur **◀** ou sur **▶** pour sélectionner `On` (ou `Off`). Appuyez sur **OK**.
- 6 Appuyez sur **Stop/Exit**.



## Réglage du type de ligne téléphonique

---

Si vous branchez l'appareil sur une ligne avec PBX ou RNIS pour envoyer et recevoir des fax, vous devez changer le type de ligne téléphonique en effectuant les étapes suivantes.

- 1 Appuyez sur **Menu**.
- 2 Appuyez sur ▲ ou sur ▼ pour sélectionner `Param. système`. Appuyez sur **OK**.
- 3 Appuyez sur ▲ ou sur ▼ pour sélectionner `Type ligne tél.`
- 4 Appuyez sur ◀ ou sur ▶ pour sélectionner `PBX, ISDN (ou Normal)`. Appuyez sur **OK**.
- 5 Appuyez sur **Stop/Exit**.

## PBX et TRANSFERT

Au départ, l'appareil est réglé sur `Normal`, ce qui vous permet de brancher l'appareil à une ligne standard du RTPC (réseau téléphonique public commuté). De nombreux bureaux, cependant, utilisent un central téléphonique ou un autocommutateur privé (PBX - Private Branch Exchange). Votre appareil peut être branché sur la plupart des types de PBX. La fonction de rappel de l'appareil ne prend en charge que les rappels de type pause minutée (TBR). La fonction TBR fonctionne avec la plupart des systèmes PBX et vous permet d'avoir accès à une ligne extérieure ou de transférer un appel vers un autre poste. Cette fonction se met en marche en appuyant sur **Tel/R**.



### Remarque

---

Vous pouvez programmer une pression de la touche **Tel/R** dans le cadre d'un numéro mis en mémoire dans un emplacement de numéro abrégé ou monotouche. Lorsque vous programmez un numéro abrégé ou monotouche, appuyez tout d'abord sur **Tel/R** (« ! » apparaît sur l'écran LCD), puis entrez le numéro de téléphone. Si vous procédez ainsi, vous n'avez pas besoin d'appuyer sur **Tel/R** à chaque fois que vous composez un numéro depuis un emplacement de numéro abrégé ou monotouche. (Voir *Enregistrement des numéros* à la page 77.) Par contre, si PBX n'est pas sélectionné dans le réglage de type de ligne téléphonique, vous ne pouvez pas utiliser le numéro abrégé ou monotouche programmé avec une pression de la touche **Tel/R**.

---

## Branchement d'un RÉP (répondeur téléphonique) externe

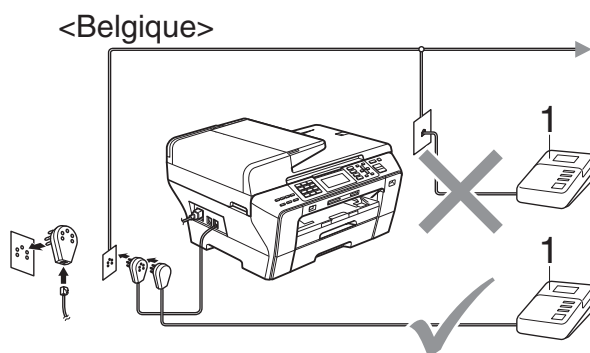
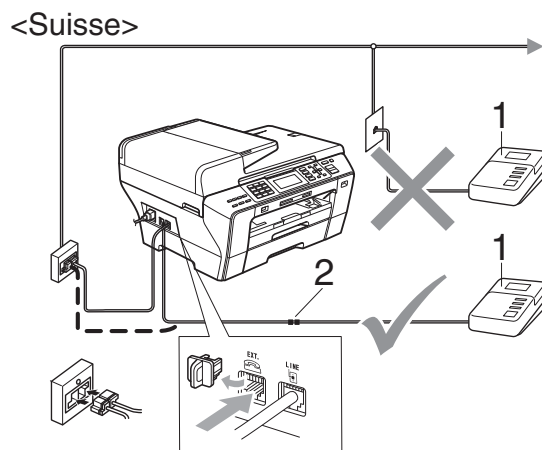
Vous pouvez, si vous le souhaitez, brancher un répondeur externe. Toutefois, quand un RÉP **externe** et l'appareil partagent la même ligne téléphonique, le RÉP répond à tous les appels et l'appareil essaie de « détecter » une tonalité d'appel de fax (CNG). Si une telle tonalité est détectée, l'appareil intercepte l'appel et reçoit le fax. En l'absence de tonalité CNG, l'appareil laisse le RÉP continuer à émettre le message sortant afin que l'appelant puisse laisser un message vocal.

Le RÉP doit répondre au bout de quatre sonneries (toutefois, le réglage recommandé est de deux sonneries). L'appareil ne peut pas entendre les tonalités CNG tant que le RÉP n'intercepte pas l'appel et avec quatre sonneries, il ne reste que 8 à 10 secondes d'émission de tonalités CNG pour la « prise de contact » entre les télécopieurs. Veillez à bien suivre les instructions figurant dans ce guide pour l'enregistrement de votre message sortant. Nous ne recommandons pas l'utilisation de la fonction Économiseur de taxe sur votre répondeur externe s'il y a plus de cinq sonneries.



### Remarque

Si vous ne recevez pas tous vos fax, diminuez le réglage de la longueur de sonnerie sur votre RÉP externe.



- 1 RÉP
- 2 Adaptateur

Quand le RÉP répond à un appel, l'écran LCD affiche Téléphone.

### Mauvaise configuration

Ne branchez PAS de RÉP ailleurs sur la même ligne téléphonique.

## Branchements

Le RÉP externe doit être branché comme indiqué dans l'illustration précédente.

- 1 Réglez votre RÉP externe pour qu'il réponde après une ou deux sonneries. (Le réglage de longueur de sonnerie de l'appareil ne s'applique pas.)
- 2 Enregistrez le message sortant sur votre RÉP externe.
- 3 Configurez le RÉP pour qu'il réponde aux appels.
- 4 Réglez le mode de réception sur Tél/Rép. ext. (Voir *Choix du mode de réception* à la page 51.)

## Enregistrement d'un message sortant (OGM) sur un RÉP externe

Le respect d'un certain minutage est important pour l'enregistrement de ce message. Le message doit définir les procédures à suivre pour la réception manuelle et automatique des fax.

- 1 Enregistrez un silence de 5 secondes au début de votre message. (Ceci permet à l'appareil de détecter les tonalités CNG de fax des transmissions automatiques avant qu'elles ne s'arrêtent.)
- 2 Votre message parlé ne doit pas durer plus de 20 secondes.



### Remarque

Nous vous recommandons de commencer votre OGM par une période de silence de 5 secondes parce que l'appareil ne peut pas détecter les tonalités de fax au-dessus d'une voix forte. Vous pouvez essayer de ne pas insérer cette pause, mais en cas de problèmes de réception, vous devrez réenregistrer l'OGM avec la pause en question.

## Branchements multilignes (PBX)

Nous vous recommandons de contacter la compagnie qui a installé votre PBX pour lui demander d'assurer le branchement de l'appareil. Si vous avez un système multilignes, nous vous conseillons de demander à l'installateur de brancher l'unité sur la dernière ligne du système. Cela permettra d'éviter que l'appareil ne s'enclenche chaque fois que le système reçoit des appels téléphoniques. Si tous les appels entrants sont pris en charge par un standardiste, il est conseillé de régler le mode de réception sur Manuel.

Nous ne pouvons pas garantir le bon fonctionnement de votre appareil dans toutes les circonstances s'il est relié à un PBX. Tous les problèmes liés à l'envoi ou à la réception de fax doivent être signalés en premier lieu à la compagnie qui s'occupe de votre PBX.



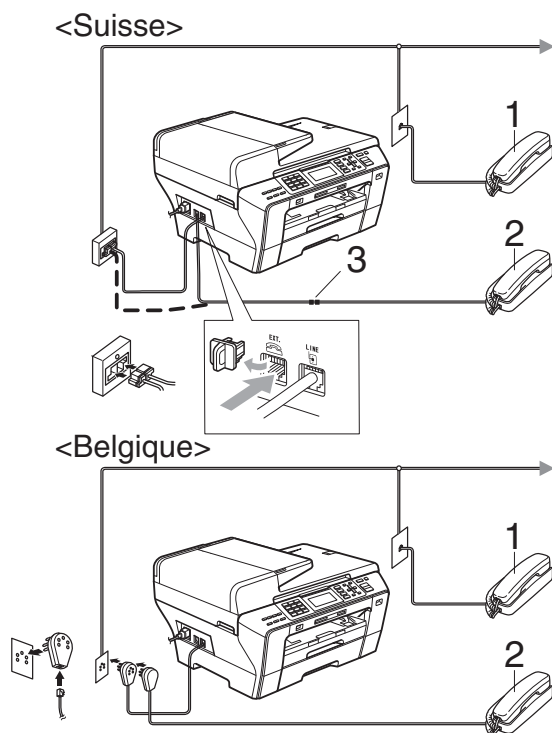
### Remarque

Vérifiez que le réglage de type de ligne téléphonique est bien réglé sur PBX. (Voir *Réglage du type de ligne téléphonique* à la page 69.)

## Téléphones externes et supplémentaires

### Branchement d'un téléphone externe ou supplémentaire

Vous pouvez brancher un téléphone séparé à votre appareil comme illustré sur le schéma ci-dessous.



- 1 Téléphone supplémentaire
- 2 Téléphone externe
- 3 Adaptateur

Quand vous utilisez un téléphone externe ou supplémentaire, l'écran LCD affiche Téléphone.

#### Remarque

Veillez bien vous assurer que le câble de votre téléphone externe ne dépasse pas les 3 mètres de long.

### Fonctionnement avec des téléphones supplémentaires

Si vous répondez à un appel de fax sur un téléphone supplémentaire ou sur un téléphone externe, vous pouvez permettre à l'appareil de prendre l'appel en utilisant le code d'activation à distance. Lorsque vous appuyez sur le code d'activation à distance \* 5 1, l'appareil commence à recevoir le fax.

Si l'appareil répond à un appel vocal et émet une pseudo/double sonnerie pour que vous preniez l'appel, utilisez le code de désactivation à distance # 5 1 pour faire passer l'appel à un téléphone supplémentaire. (Voir *Durée de sonnerie de fax/téléphone (mode Fax/Tél seulement)* à la page 53.)

#### Si vous répondez à un appel et que personne n'est en ligne :

Il s'agit sans doute d'un fax manuel que vous êtes en train de recevoir.

Appuyez sur \* 5 1 et attendez le bip strident ou jusqu'à ce que l'écran LCD affiche Réception, puis raccrochez.

#### Remarque

Vous pouvez aussi utiliser la fonction Détection de fax pour faire passer automatiquement l'appel à votre appareil. (Voir *Détection de fax* à la page 54.)

### Utilisation d'un téléphone sans fil externe

Si votre téléphone sans fil est raccordé au cordon de ligne téléphonique (voir *Téléphones externes et supplémentaires* à la page 72) et si vous transportez généralement le combiné sans fil ailleurs, il est plus simple de répondre aux appels pendant la longueur de sonnerie.

Si vous laissez l'appareil répondre en premier, vous devrez vous rendre jusqu'à l'appareil afin de pouvoir appuyer sur **Te/R** pour envoyer l'appel vers le combiné sans fil.

## Utilisation des codes à distance

### Code d'activation à distance

Si vous répondez à un appel de fax sur un téléphone supplémentaire, vous pouvez demander à l'appareil de le recevoir en composant le code d'activation à distance \* **5 1**. Attendez la tonalité stridente, puis raccrochez le combiné. (Voir *Détection de fax* à la page 54.) Votre correspondant devra appuyer sur **Start** pour envoyer le fax.

Si vous répondez à un appel de fax sur le téléphone externe, vous pouvez demander à l'appareil de recevoir le fax en appuyant sur **Mono Start** et en sélectionnant *Recevoir*.

### Code de désactivation à distance

Si vous recevez un appel vocal et que l'appareil se trouve en mode Fax/Tél, il laissera retentir la (double) sonnerie de fax/téléphone après la longueur de sonnerie initiale. Si vous répondez à l'appel sur un téléphone supplémentaire, vous pouvez désactiver la sonnerie de fax/téléphone en appuyant sur **# 5 1** (n'oubliez pas d'appuyer dessus *entre* les sonneries).

Si l'appareil répond à un appel vocal et émet une pseudo/double sonnerie pour que vous preniez l'appel, vous pouvez prendre l'appel sur le téléphone externe en appuyant sur **Tel/R**.

## Modification des codes à distance

Si vous voulez utiliser la fonction Activation à distance, vous devez activer les codes à distance. Le code d'activation à distance préprogrammé est \* **5 1**. Le code de désactivation à distance préprogrammé est **# 5 1**. Si vous le souhaitez, vous pouvez les remplacer par vos propres codes.

- 1 Appuyez sur **Menu**.
- 2 Appuyez sur ▲ ou sur ▼ pour sélectionner *Fax*. Appuyez sur **OK**.
- 3 Appuyez sur ▲ ou sur ▼ pour sélectionner *Param. RC*. Appuyez sur **OK**.
- 4 Appuyez sur ▲ ou sur ▼ pour sélectionner *Code distance*.
- 5 Appuyez sur ◀ ou sur ▶ pour sélectionner *On (ou Off)*. Appuyez sur **OK**.
- 6 Saisissez le nouveau code d'activation à distance. Appuyez sur **OK**.
- 7 Appuyez sur ▲ ou sur ▼ pour sélectionner *Code désact. :*, puis saisissez le nouveau code de désactivation à distance. Appuyez sur **OK**.
- 8 Appuyez sur **Stop/Exit**.



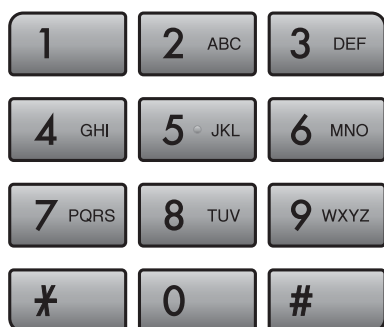
### Remarque

- Si la communication est toujours coupée lorsque vous accédez à votre RÉP externe à distance, essayez de remplacer le code d'activation à distance et le code de désactivation à distance par un autre code à trois chiffres en utilisant les numéros **0-9**, \*, #.
- Les codes à distance peuvent ne pas fonctionner avec certains systèmes téléphoniques.

## Comment composer un numéro

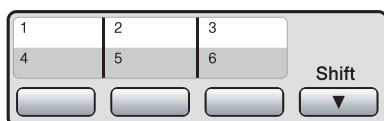
### Numérotation manuelle

Composez tous les chiffres du numéro de fax ou de téléphone.




### Numérotation par monotouche

Votre appareil comporte 3 touches monotouche permettant de mémoriser 6 numéros de fax ou de téléphone afin de les composer automatiquement.




Appuyez sur la touche monotouche correspondant au numéro que vous souhaitez appeler. (Voir *Enregistrement des numéros de composition par monotouche* à la page 78.) Pour accéder aux numéros 4 à 6, maintenez **Shift** enfoncé lorsque vous appuyez sur la touche monotouche.

### Numérotation abrégée

- 1 Appuyez sur  (**Répertoire**).



Vous pouvez également sélectionner Répertoire en appuyant sur  (**Fax**).

- 2 Appuyez sur ▲ ou sur ▼ pour sélectionner Recherche. Appuyez sur **OK**.
- 3 Appuyez sur le numéro abrégé à deux chiffres. (Voir *Enregistrement des numéros abrégés* à la page 80.)
- 4 Si vous avez enregistré deux numéros dans cet emplacement, appuyez sur ▲ ou sur ▼ pour sélectionner le numéro que vous souhaitez appeler. Appuyez sur **OK**.





#### Remarque

Si l'écran LCD affiche **Non assigné** quand vous saisissez ou recherchez un numéro monotouche ou un numéro abrégé, aucun numéro n'a été mémorisé à cet emplacement.

## Recherche

Vous pouvez rechercher des noms enregistrés dans la mémoire des monotouches et des numéros abrégés.

- 1 Appuyez sur  (**Répertoire**).  
Vous pouvez également sélectionner **Répertoire** en appuyant sur  (**Fax**).
- 2 Appuyez sur ▲ ou sur ▼ pour sélectionner **Recherche**.  
Appuyez sur **OK**.
- 3 Appuyez sur ▲ ou sur ▼ pour sélectionner **Ordre alphabétique** ou **Ordre numérique**.  
Appuyez sur **OK**.



### Remarque

- Appuyez sur \* pour agrandir la taille de police de l'écran LCD.
- Appuyez sur # pour réduire la taille de police de l'écran LCD.

- 4 Si vous avez sélectionné **Ordre alphabétique** à l'étape 3, utilisez le pavé numérique pour saisir la première lettre du nom, puis appuyez sur ▲ ou sur ▼ pour sélectionner le nom et le numéro que vous souhaitez appeler.  
Appuyez sur **OK**.

## Recomposition du numéro de fax

Si vous envoyez un fax manuellement et si la ligne est occupée, appuyez sur **Redial/Pause**, puis appuyez sur **Mono Start** ou sur **Colour Start** pour réessayer. Si vous souhaitez rappeler le numéro composé récemment, vous pouvez appuyer sur **Redial/Pause** et sélectionner l'un des 30 derniers numéros dans la liste des appels sortants.

**Redial/Pause** fonctionne uniquement si vous avez composé à partir du panneau de commande. *Si vous envoyez un fax automatiquement* et si la ligne est occupée, l'appareil recompose automatiquement le numéro jusqu'à trois fois et à cinq minutes d'intervalle.

- 1 Appuyez sur **Redial/Pause**.
- 2 Appuyez sur ▲ ou sur ▼ pour sélectionner le numéro que vous souhaitez rappeler.  
Appuyez sur **OK**.
- 3 Appuyez sur ▲ ou sur ▼ pour sélectionner **Envoyer un fax**.  
Appuyez sur **OK**.
- 4 Appuyez sur **Mono Start** ou sur **Colour Start**.




### Remarque

En mode Envoi en temps réel, la fonction de recomposition automatique ne fonctionne pas lors de l'utilisation de la vitre du scanner.

## Historique des appels sortants


Les 30 derniers numéros auxquels vous avez envoyé un fax sont mémorisés dans l'historique des appels sortants. Vous pouvez sélectionner un des ces numéros pour y envoyer un fax, l'ajouter aux numéros monotouche ou aux numéros abrégés, ou l'effacer de l'historique.

- 1 Appuyez sur **Redial/Pause**.  
Vous pouvez également sélectionner `Appel sortant` en appuyant sur  (**Fax**).
- 2 Appuyez sur ▲ ou sur ▼ pour sélectionner le numéro souhaité. Appuyez sur **OK**.
- 3 Effectuez l'une des actions suivantes :
  - Pour envoyer un fax, appuyez sur ▲ ou sur ▼ pour sélectionner `Envoyer un fax`.  
Appuyez sur **OK**.  
Appuyez sur **Mono Start** ou sur **Colour Start**.
  - Si vous souhaitez enregistrer le numéro, appuyez sur ▲ ou sur ▼ pour sélectionner `Aj. au répertoire`.  
Appuyez sur **OK**.  
(Voir *Enregistrement des numéros monotouche à partir des appels sortants* à la page 78 ou sur *Enregistrement des numéros abrégés à partir des appels sortants* à la page 81.)
  - Appuyez sur ▲ ou sur ▼ pour sélectionner `Effacer`.  
Appuyez sur **OK**.  
Appuyez sur **1** pour confirmer.
- 4 Appuyez sur **Stop/Exit**.

## Historique d'identification de l'appelant

Pour cette fonction, vous devez être abonné au service d'identification de l'appelant offert par de nombreuses compagnies de téléphone. (Voir *Identification de l'appelant* à la page 68.)

Le numéro (ou le nom, s'il est disponible) des 30 derniers fax et appels téléphoniques reçus est mémorisé dans l'historique d'identification de l'appelant. Vous pouvez consulter la liste ou sélectionner un des ces numéros pour y envoyer un fax, l'ajouter aux numéros monotouche ou aux numéros abrégés, ou l'effacer de l'historique. Lorsque l'appareil reçoit le trente-et-unième appel, il remplace l'information du premier appel.

- 1 Appuyez sur  (**Fax**).
- 2 Appuyez sur ▲ ou sur ▼ pour sélectionner `Hist.ID appel`. Appuyez sur **OK**.
- 3 Appuyez sur ▲ ou sur ▼ pour sélectionner le numéro souhaité. Appuyez sur **OK**.



#### 4 Effectuez l'une des actions suivantes :

- Pour envoyer un fax, appuyez sur ▲ ou sur ▼ pour sélectionner *Envoyer un fax*.  
Appuyez sur **OK**.  
Appuyez sur **Mono Start** ou sur **Colour Start**.
- Si vous souhaitez enregistrer le numéro, appuyez sur ▲ ou sur ▼ pour sélectionner *Aj. au répertoire*.  
Appuyez sur **OK**.  
(Voir *Enregistrement des numéros abrégés à partir des appels sortants* à la page 81.)
- Appuyez sur ▲ ou sur ▼ pour sélectionner *Effacer*.  
Appuyez sur **OK**.  
Appuyez sur **1** pour confirmer.

#### 5 Appuyez sur **Stop/Exit**.



#### Remarque

Vous pouvez imprimer la liste d'identification de l'appelant.  
(Voir *Comment imprimer un rapport* à la page 88.)

## Enregistrement des numéros

Vous pouvez configurer votre appareil pour qu'il effectue les types suivants de numérotation facile : numéros monotouche, numéros abrégés et groupes pour la diffusion de fax. Lorsque vous composez un numéro abrégé, l'écran LCD affiche le nom, s'il a été enregistré, ou le numéro.



#### Remarque

Même en cas de coupure de courant, les numéros abrégés qui sont enregistrés dans la mémoire sont conservés.

## Enregistrement d'une pause

Appuyez sur **Redial/Pause** pour insérer une pause de 3,5 secondes entre les numéros. Si vous composez un numéro international, vous pouvez appuyer autant de fois que nécessaire sur **Redial/Pause** pour augmenter la durée de la pause.


## Enregistrement des numéros de composition par monotouche

Votre appareil comporte 3 touches monotouche permettant de mémoriser 6 numéros de fax ou de téléphone afin de les composer automatiquement. Pour accéder aux numéros 4 à 6, maintenez **Shift** enfoncé lorsque vous appuyez sur la touche monotouche.

- 1 Appuyez sur la touche monotouche où vous souhaitez enregistrer le numéro. Appuyez sur **1** pour sélectionner **Oui**.



### Remarque

Vous pouvez également mémoriser des numéros de composition par monotouche en appuyant sur  (**Répertoire**).

Appuyez sur **▲** ou sur **▼** pour sélectionner **Déf. No. monotouche**. Appuyez sur **OK**.

Appuyez sur **▲** ou sur **▼** pour sélectionner l'emplacement dans lequel mémoriser le numéro. Appuyez sur **OK**.

- 2 Effectuez l'une des actions suivantes :
  - Saisissez le nom à l'aide du pavé numérique (16 caractères max.). Appuyez sur **OK**.  
(Pour vous faciliter la saisie des lettres, voir *Saisie de texte* à la page 203.)
  - Appuyez sur **OK** pour enregistrer le numéro sans l'associer à un nom.

- 3 Saisissez le numéro de téléphone ou de fax (20 chiffres max.). Appuyez sur **OK**.



### Remarque


(MFC-6490CW seulement)

Si vous souhaitez mémoriser une adresse électronique pour l'utiliser avec le service de fax Internet ou la fonction Numériser vers le serveur de messagerie, appuyez sur **▲** pour sélectionner **Type comp.**, puis appuyez sur **◀** ou sur **▶** pour remplacer l'option par **Eml**. Appuyez sur **▼** pour sélectionner **Fax/Tél/Mail** et saisissez l'adresse électronique. (Voir *Saisie de texte* à la page 203.)

- 4 Appuyez sur **▲** ou sur **▼** pour sélectionner **Compléter**. Appuyez sur **OK**.
- 5 Appuyez sur **Stop/Exit**.

## Enregistrement des numéros monotouche à partir des appels sortants

Vous pouvez enregistrer des numéros monotouche à partir de l'historique des appels sortants.

- 1 Appuyez sur **Redial/Pause**. Vous pouvez également sélectionner **Appel sortant** en appuyant sur  (**Fax**).
- 2 Appuyez sur **▲** ou sur **▼** pour sélectionner le nom ou le numéro que vous souhaitez enregistrer. Appuyez sur **OK**.
- 3 Appuyez sur **▲** ou sur **▼** pour sélectionner **Aj. au répertoire**. Appuyez sur **OK**.

- 4 Appuyez sur ▲ ou sur ▼ pour sélectionner le numéro de composition par monotouche où vous souhaitez enregistrer le numéro.  
Appuyez sur **OK**.



### Remarque

Les numéros de composition par monotouche commencent par \* (par exemple, \* 0 2).

- 5 Effectuez l'une des actions suivantes :
  - Saisissez le nom à l'aide du pavé numérique (16 caractères max.).  
Appuyez sur **OK**.  
(Pour vous faciliter la saisie des lettres, voir *Saisie de texte* à la page 203.)
  - Appuyez sur **OK** pour enregistrer le numéro sans l'associer à un nom.


- 6 Appuyez sur **OK** pour confirmer le numéro de fax ou de téléphone.

- 7 Appuyez sur ▲ ou sur ▼ pour sélectionner *Compléter*.  
Appuyez sur **OK**.

- 8 Appuyez sur **Stop/Exit**.

## Enregistrement des numéros monotouche à partir de l'historique d'identification de l'appelant

Si vous êtes abonné au service d'identification de l'appelant de votre compagnie de téléphone, vous pouvez également enregistrer des numéros monotouche à partir des appels entrants dans l'historique d'identification de l'appelant. (Voir *Identification de l'appelant* à la page 68.)

- 1 Appuyez sur  (**Fax**).
- 2 Appuyez sur ▲ ou sur ▼ pour sélectionner *Hist.ID appel*.  
Appuyez sur **OK**.

- 3 Appuyez sur ▲ ou sur ▼ pour sélectionner le numéro que vous souhaitez enregistrer.  
Appuyez sur **OK**.

- 4 Appuyez sur ▲ ou sur ▼ pour sélectionner *Aj. au répertoire*.  
Appuyez sur **OK**.

- 5 Appuyez sur ▲ ou sur ▼ pour sélectionner l'emplacement pour monotouche à 2 chiffres que vous souhaitez utiliser pour enregistrer le numéro.  
Appuyez sur **OK**.



### Remarque

Les numéros de composition par monotouche commencent par \* (par exemple, \* 0 2).


- 6 Effectuez l'une des actions suivantes :
  - Saisissez le nom à l'aide du pavé numérique (16 caractères max.).  
Appuyez sur **OK**.  
(Pour vous faciliter la saisie des lettres, voir *Saisie de texte* à la page 203.)
  - Appuyez sur **OK** pour enregistrer le numéro sans l'associer à un nom.


- 7 Appuyez sur **OK** pour confirmer le numéro de fax ou de téléphone.

- 8 Appuyez sur ▲ ou sur ▼ pour sélectionner *Compléter*.  
Appuyez sur **OK**.

- 9 Appuyez sur **Stop/Exit**.

## Enregistrement des numéros abrégés

Vous pouvez enregistrer jusqu'à 80 (MFC-5890CN et MFC-5895CW) ou 100 (MFC-6490CW) emplacements de numéro abrégé à 2 chiffres avec un nom, et chaque nom peut disposer de deux numéros. Pour composer un numéro, vous n'aurez à appuyer que sur quelques touches (par exemple :  (**Répertoire**), le numéro à deux chiffres et **Mono Start** ou **Colour Start**).

- 1 Appuyez sur  (**Répertoire**).
- 2 Appuyez sur ▲ ou sur ▼ pour sélectionner  
Régler numéro abrégé.  
Appuyez sur **OK**.
- 3 Appuyez sur ▲ ou sur ▼ pour sélectionner l'emplacement pour numéro abrégé que vous souhaitez utiliser pour enregistrer le numéro.  
Appuyez sur **OK**.
- 4 Effectuez l'une des actions suivantes :
  - Saisissez le nom à l'aide du pavé numérique (16 caractères max.).  
Appuyez sur **OK**.  
(Pour vous faciliter la saisie des lettres, voir *Saisie de texte* à la page 203.)
  - Appuyez sur **OK** pour enregistrer le numéro sans l'associer à un nom.

- 5 Saisissez le numéro de téléphone ou de fax (20 chiffres max.).  
Appuyez sur **OK**.



### Remarque


(MFC-6490CW seulement)

Si vous souhaitez mémoriser une adresse électronique pour l'utiliser avec le service de fax Internet ou la fonction Numériser vers le serveur de messagerie, appuyez sur ▲ pour sélectionner `Type comp.`, puis appuyez sur ◀ ou sur ▶ pour remplacer l'option par `Eml`. Appuyez sur ▼ pour sélectionner `Fax/Tél/Mail`, saisissez l'adresse électronique et appuyez sur **OK**. (Voir *Saisie de texte* à la page 203.)

- 6 Effectuez l'une des actions suivantes :
  - Saisissez le deuxième numéro de fax ou de téléphone (20 chiffres max.).  
Appuyez sur **OK**.
  - Si vous ne souhaitez pas enregistrer un deuxième numéro, appuyez sur **OK**.
- 7 Appuyez sur ▲ ou sur ▼ pour sélectionner `Compléter`.  
Appuyez sur **OK**.
- 8 Effectuez l'une des actions suivantes :
  - Pour enregistrer un autre numéro abrégé, passez à l'étape 3.
  - Pour terminer la configuration, appuyez sur **Stop/Exit**.

## Enregistrement des numéros abrégés à partir des appels sortants

Vous pouvez également enregistrer des numéros abrégés à partir de l'historique des appels sortants.

- 1 Appuyez sur **Redial/Pause**.  
Vous pouvez également sélectionner `Appel sortant` en appuyant sur  (**Fax**).
- 2 Appuyez sur ▲ ou sur ▼ pour sélectionner le nom ou le numéro que vous souhaitez enregistrer.  
Appuyez sur **OK**.
- 3 Appuyez sur ▲ ou sur ▼ pour sélectionner `Aj. au répertoire`.  
Appuyez sur **OK**.
- 4 Appuyez sur ▲ ou sur ▼ pour sélectionner l'emplacement pour numéro abrégé que vous souhaitez utiliser pour enregistrer le numéro.  
Appuyez sur **OK**.




### Remarque

Les numéros abrégés commencent par # (par exemple, # 0 2).

- 5 Effectuez l'une des actions suivantes :
  - Saisissez le nom à l'aide du pavé numérique (16 caractères max.).  
Appuyez sur **OK**.  
(Pour vous faciliter la saisie des lettres, voir *Saisie de texte* à la page 203.)
  - Appuyez sur **OK** pour enregistrer le numéro sans l'associer à un nom.
- 6 Appuyez sur **OK** pour confirmer le numéro de fax ou de téléphone.
- 7 Effectuez l'une des actions suivantes :
  - Saisissez le deuxième numéro de fax ou de téléphone (20 chiffres max.).  
Appuyez sur **OK**.
  - Si vous ne souhaitez pas enregistrer un deuxième numéro, appuyez sur **OK**.
- 8 Appuyez sur ▲ ou sur ▼ pour sélectionner `Compléter`.  
Appuyez sur **OK**.
- 9 Appuyez sur **Stop/Exit**.

## Enregistrement des numéros abrégés à partir de l'historique d'identification de l'appelant

Si vous êtes abonné au service d'identification de l'appelant de votre compagnie de téléphone, vous pouvez également enregistrer des numéros abrégés à partir des appels entrants dans l'historique d'identification de l'appelant. (Voir *Identification de l'appelant* à la page 68.)

- 1 Appuyez sur  (**Fax**).
- 2 Appuyez sur ▲ ou sur ▼ pour sélectionner `Hist.ID appel`.  
Appuyez sur **OK**.
- 3 Appuyez sur ▲ ou sur ▼ pour sélectionner le numéro que vous souhaitez enregistrer.  
Appuyez sur **OK**.
- 4 Appuyez sur ▲ ou sur ▼ pour sélectionner `Aj. au répertoire`.  
Appuyez sur **OK**.

- 5 Appuyez sur ▲ ou sur ▼ pour sélectionner l'emplacement pour numéro abrégé à 2 chiffres que vous souhaitez utiliser pour enregistrer le numéro.  
Appuyez sur **OK**.



### Remarque

Les numéros abrégés commencent par # (par exemple, # 0 2).

- 6 Effectuez l'une des actions suivantes :
- Saisissez le nom à l'aide du pavé numérique (16 caractères max.).  
Appuyez sur **OK**.  
(Pour vous faciliter la saisie des lettres, voir *Saisie de texte* à la page 203.)
  - Appuyez sur **OK** pour enregistrer le numéro sans l'associer à un nom.
- 7 Appuyez sur **OK** pour confirmer le numéro de fax ou de téléphone.
- 8 Effectuez l'une des actions suivantes :
- Saisissez le deuxième numéro de fax ou de téléphone (20 chiffres max.).  
Appuyez sur **OK**.
  - Si vous ne souhaitez pas enregistrer un deuxième numéro, appuyez sur **OK**.
- 9 Appuyez sur ▲ ou sur ▼ pour sélectionner *Compléter*.  
Appuyez sur **OK**.
- 10 Appuyez sur **Stop/Exit**.

## Modification du nom ou du numéro des numéros monotouche ou des numéros abrégés

Vous pouvez modifier un nom ou un numéro de numéro monotouche ou de numéro abrégé déjà enregistré.

- 1 Appuyez sur (Répertoire).
- 2 Appuyez sur ▲ ou sur ▼ pour sélectionner *Déf. No. monotouche* ou *Régler numéro abrégé*.  
Appuyez sur **OK**.
- 3 Appuyez sur ▲ ou sur ▼ pour sélectionner l'emplacement pour numéro monotouche ou pour numéro abrégé à 2 chiffres que vous souhaitez modifier.  
Appuyez sur **OK**.
- 4 Effectuez l'une des actions suivantes :
- Appuyez sur ▲ ou sur ▼ pour sélectionner *Changer*.  
Appuyez sur **OK**.
  - Appuyez sur ▲ ou sur ▼ pour sélectionner *Effacer*.  
Appuyez sur **OK**.  
Appuyez sur **1** pour confirmer.  
Passez à l'étape 8.




### Remarque

*Comment changer le numéro ou le nom enregistré :*


Si vous souhaitez changer un caractère, appuyez sur ◀ ou sur ▶ pour placer le curseur sous le caractère à modifier, puis appuyez sur **Clear/Back**. Ressaisissez le caractère.

- 5 Effectuez l'une des actions suivantes :
- Si vous souhaitez changer le numéro, appuyez sur ▲ ou sur ▼ pour sélectionner **Nom**. Appuyez sur **OK** et saisissez le nom à l'aide du pavé numérique (16 caractères max.).  
Appuyez sur **OK**.  
(Voir *Saisie de texte* à la page 203.)
  - Si vous ne souhaitez pas changer le nom, passez à l'étape 6.
- 6 Effectuez l'une des actions suivantes :
- Si vous souhaitez changer le numéro de fax ou de téléphone, appuyez sur ▲ ou sur ▼ pour sélectionner **Fax/Tél11** :. Vous pouvez également changer **Fax/Tél12** : si vous modifiez la numérotation abrégée.  
Appuyez sur **OK** et saisissez le nouveau numéro de fax ou de téléphone (20 chiffres max.).  
Appuyez sur **OK**.
  - Si vous ne souhaitez pas changer le numéro, passez à l'étape 7.
- 7 Appuyez sur ▲ ou sur ▼ pour sélectionner **Compléter**.  
Appuyez sur **OK**.
- 8 Appuyez sur **Stop/Exit**.

## Configuration de groupes de diffusion

Les groupes, qui peuvent être enregistrés sous une touche monotouche ou un emplacement pour numéro abrégé, vous permettent d'envoyer le même fax à plusieurs numéros de fax simplement en appuyant sur une touche monotouche ou  (Répertoire), l'emplacement à deux chiffres et **Mono Start**. Tout d'abord, il vous faut enregistrer chaque numéro de fax sous une touche monotouche ou un emplacement pour numéro abrégé. Ensuite, vous pouvez les inclure dans le groupe. Chaque groupe occupe une touche monotouche ou un emplacement pour numéro abrégé. Vous pouvez créer jusqu'à six groupes, ou vous pouvez assigner jusqu'à 164 (MFC-5890CN et MFC-5895CW), 204 (MFC-6490CW) numéros dans un grand groupe.

(Voir *Enregistrement des numéros abrégés* à la page 80 et *Diffusion (Monochrome seulement)* à la page 45.)

- 1 Appuyez sur  (Répertoire).
- 2 Appuyez sur ▲ ou sur ▼ pour sélectionner **Groupement**.  
Appuyez sur **OK**.
- 3 Appuyez sur ▲ ou sur ▼ pour sélectionner **GROUPE1**, **GROUPE2**, **GROUPE3**, **GROUPE4**, **GROUPE5** ou **GROUPE6** pour le nom de groupe dans lequel vous mémoriserez les numéros de fax.  
Appuyez sur **OK**.

- 4 Appuyez sur ▲ ou sur ▼ pour sélectionner l'emplacement pour numéro monotouche ou pour numéro abrégé à 2 chiffres que vous souhaitez ajouter au groupe. Appuyez sur **OK**.



### Remarque

Les numéros abrégés commencent par #.  
Les numéros monotouche commencent par \*.

- 5 Appuyez sur ▲ ou sur ▼ pour sélectionner *Ajoutez numéro*. Appuyez sur **OK**.
- 6 Pour ajouter des numéros au groupe, appuyez sur ▲ ou sur ▼ pour sélectionner *Ordre alphabétique* ou *Ordre numérique* et **OK**. Appuyez sur ▲ ou sur ▼ pour sélectionner un numéro et **OK**.



### Remarque

Les numéros abrégés commencent par #.  
Les numéros monotouche commencent par \*.


- 7 Après avoir terminé d'ajouter les numéros en répétant les étapes 5 à 6, appuyez sur ▲ ou sur ▼ pour sélectionner *Compléter*. Appuyez sur **OK**.
- 8 Appuyez sur **Stop/Exit**.



### Remarque

Vous pouvez imprimer une liste de tous les numéros monotouche et de tous les numéros abrégés. Les numéros de groupe seront marqués dans la colonne GROUPE. (Voir *Rapports* à la page 88.)

## Modification d'un nom de groupe

- 1 Appuyez sur  (**Répertoire**).
- 2 Appuyez sur ▲ ou sur ▼ pour sélectionner *Groupement*. Appuyez sur **OK**.
- 3 Appuyez sur ▲ ou sur ▼ pour sélectionner le nom de groupe que vous souhaitez modifier. Appuyez sur **OK**.
- 4 Appuyez sur ▲ ou sur ▼ pour sélectionner *Changez nom de groupe*. Appuyez sur **OK**.



### Remarque


*Comment changer le numéro ou le nom enregistré :*

Si vous souhaitez changer un caractère, appuyez sur ◀ ou sur ▶ pour placer le curseur sous le caractère à modifier, puis appuyez sur **Clear/Back**. Ressaisissez le caractère.


- 5 Saisissez le nouveau nom à l'aide du pavé numérique (16 caractères max.). Appuyez sur **OK**.  
(Voir *Saisie de texte* à la page 203. Par exemple, saisissez NOUVEAUX CLIENTS.)
- 6 Appuyez sur ▲ ou sur ▼ pour sélectionner *Compléter*. Appuyez sur **OK**.
- 7 Appuyez sur **Stop/Exit**.



## Suppression d'un groupe

- 1 Appuyez sur  (**Répertoire**).
- 2 Appuyez sur ▲ ou sur ▼ pour sélectionner **Groupement**. Appuyez sur **OK**.
- 3 Appuyez sur ▲ ou sur ▼ pour sélectionner le groupe que vous souhaitez supprimer. Appuyez sur **OK**.
- 4 Appuyez sur ▲ ou sur ▼ pour sélectionner **Effacer**. Appuyez sur **OK**. Appuyez sur **1** pour confirmer.
- 5 Appuyez sur **Stop/Exit**.


## Suppression d'un numéro d'un groupe

- 1 Appuyez sur  (**Répertoire**).
- 2 Appuyez sur ▲ ou sur ▼ pour sélectionner **Groupement**. Appuyez sur **OK**.
- 3 Appuyez sur ▲ ou sur ▼ pour sélectionner le groupe que vous souhaitez modifier. Appuyez sur **OK**.
- 4 Appuyez sur ▲ ou sur ▼ pour sélectionner le numéro que vous souhaitez supprimer. Appuyez sur **OK**. Appuyez sur **1** pour confirmer.
- 5 Appuyez sur ▲ ou sur ▼ pour sélectionner **Compléter**. Appuyez sur **OK**.
- 6 Appuyez sur **Stop/Exit**.

## Combinaison de numéros à composition rapide

Parfois, vous avez le choix entre plusieurs compagnies de téléphone interurbain pour faire un appel. Les tarifs peuvent varier en fonction de l'heure et de la destination. Pour profiter des tarifs réduits, vous pouvez enregistrer les codes d'accès des compagnies de téléphone interurbain et les numéros de carte de crédit sous forme de numéros abrégés ou monotouche. Vous pouvez enregistrer ces longues séquences de numérotation en les divisant et en les configurant en tant que numéros abrégés ou monotouche distincts dans n'importe quelle combinaison. Vous pouvez même inclure la numérotation manuelle par le biais du pavé numérique. (Voir *Enregistrement des numéros abrégés* à la page 80.)

Par exemple, vous pouvez avoir enregistré « 555 » sur le numéro abrégé 03 et « 7000 » sur le numéro monotouche 02. Vous pouvez les utiliser tous les deux pour composer « 555-7000 » si vous appuyez sur les touches suivantes :


- 1 Appuyez sur  (**Répertoire**).
- 2 Appuyez sur ▲ ou sur ▼ pour sélectionner **Recherche**. Appuyez sur **OK**.
- 3 Appuyez sur ▲ ou ▼ pour sélectionner **Ordre numérique**. Appuyez sur **OK**.
- 4 Appuyez sur ▲ ou sur ▼ pour sélectionner **#03**. Appuyez sur **OK**.



### Remarque

Les numéros abrégés commencent par #.  
Les numéros monotouche commencent par \*.

- 5 Appuyez sur **OK** pour sélectionner Envoyer un fax.
- 6 Appuyez sur ▲ ou sur ▼ pour sélectionner Répertoire. Appuyez sur **OK**.
- 7 Appuyez sur ▲ ou sur ▼ pour sélectionner Recherche. Appuyez sur **OK**.
- 8 Appuyez sur ▲ ou ▼ pour sélectionner Ordre numérique. Appuyez sur **OK**.
- 9 Appuyez sur ▲ ou sur ▼ pour sélectionner \*02. Appuyez sur **OK**.
- 10 Appuyez sur **OK** pour sélectionner Envoyer un fax.
- 11 Appuyez sur **Mono Start** ou sur **Colour Start**.  
Vous composerez le « 555-7000 ».

Pour changer un numéro provisoirement, vous pouvez remplacer une partie du numéro par une numérotation manuelle sur le pavé numérique. Par exemple, pour changer le numéro et composer le 555-7001, vous pouvez appuyer sur  (**Répertoire**), sélectionner Recherche, appuyer sur **03**, puis appuyer sur **7001** en utilisant le pavé numérique.



### Remarque

---

Si vous devez attendre une autre tonalité ou un autre signal à un moment donné dans la séquence de numérotation, enregistrez une pause dans le numéro en appuyant sur **Redial/Pause**. Chaque pression de touche ajoute un délai de 3,5 secondes.

---

## Rapports de fax

Vous devez configurer le rapport de vérification de l'envoi et la périodicité du journal à l'aide des touches **Menu**.

### Rapport de vérification de l'envoi

Vous pouvez utiliser le rapport de vérification de l'envoi comme preuve d'envoi d'un fax. Ce rapport indique la date et l'heure de l'envoi ainsi que le résultat de l'envoi (OK). Pour imprimer un rapport pour chaque fax envoyé, sélectionnez **On** ou **On+Image**.

Si vous envoyez de nombreux fax au même endroit, peut-être que les numéros de tâche ne suffiront pas pour savoir quel fax il vous faut renvoyer. Sélectionnez **On+Image**, **Off+Image** ou sur **Off2+Image** (MFC-6490CW) pour imprimer une partie de la première page du fax sur le rapport pour vous aider.

(MFC-5890CN et MFC-5895CW)  
Quand le rapport de vérification est configuré sur **Off** ou **Off+Image**, le rapport ne sera imprimé que s'il y a une erreur de transmission et le fax n'a pas pu être envoyé.

(MFC-6490CW)  
Lorsque le rapport de vérification de l'envoi est réglé sur **Off** ou sur **Off+Image**, le rapport ne s'imprime que s'il y a une erreur d'envoi et que le fax n'a pas été envoyé. Il s'imprime également en cas d'erreur d'envoi et lorsque les images sont réduites à un format plus petit.

Si le rapport de vérification de l'envoi est réglé sur **Off2** ou sur **Off2+Image**, le rapport ne s'imprime qu'en cas d'erreur de transmission et le fax n'a pas pu être envoyé.



#### Remarque

Si vous sélectionnez **On+Image** ou **Off+Image**, l'image n'apparaîtra sur le rapport de vérification de l'envoi que si la fonction **Envoi en temps réel** est désactivée. (Voir *Envoi en temps réel* à la page 48.)

- 1 Appuyez sur **Menu**.
- 2 Appuyez sur **▲** ou sur **▼** pour sélectionner **Fax**. Appuyez sur **OK**.
- 3 Appuyez sur **▲** ou sur **▼** pour sélectionner **Param. rapport**. Appuyez sur **OK**.
- 4 Appuyez sur **▲** ou sur **▼** pour sélectionner **Rapport transm.**
- 5 (MFC-5890CN et MFC-5895CW)  
Appuyez sur **◀** ou sur **▶** pour sélectionner **On**, **On+Image**, **Off** ou **Off+Image**. Appuyez sur **OK**.  
  
(MFC-6490CW)  
Appuyez sur **◀** ou sur **▶** pour sélectionner **On**, **On+Image**, **Off**, **Off+Image**, **Off2** ou **Off2+Image**. Appuyez sur **OK**.
- 6 Appuyez sur **Stop/Exit**.

### Journal des fax (rapport d'activité)

Vous pouvez régler l'appareil pour qu'il imprime un journal à des intervalles spécifiques (tous les 50 fax, toutes les 6, 12 ou 24 heures, tous les 2 ou 7 jours). Si vous réglez l'intervalle sur **Off**, vous pouvez toujours imprimer le rapport en suivant les étapes indiquées à la section *Comment imprimer un rapport* à la page 88. Le réglage par défaut est **Tous les 50 fax**.

- 1 Appuyez sur **Menu**.
- 2 Appuyez sur ▲ ou sur ▼ pour sélectionner `Fax`. Appuyez sur **OK**.
- 3 Appuyez sur ▲ ou sur ▼ pour sélectionner `Param. rapport`. Appuyez sur **OK**.
- 4 Appuyez sur ▲ ou sur ▼ pour sélectionner `Périod. journal`.
- 5 Appuyez sur ◀ ou sur ▶ pour sélectionner un intervalle. Appuyez sur **OK**.  
(Si vous choisissez 7 jours, l'écran LCD vous invite à choisir le jour qui marquera le début du décompte des 7 jours.)
  - 6, 12, 24 heures, 2 ou 7 jours  
L'appareil imprimera le rapport à l'heure sélectionnée et supprimera tous les travaux de sa mémoire. Si la mémoire de l'appareil est saturée avec les 200 travaux maximum avant l'heure sélectionnée, l'appareil imprimera le journal plus tôt et supprimera tous les travaux de la mémoire. Si vous souhaitez un rapport supplémentaire avant l'heure sélectionnée, vous pouvez l'imprimer sans suppression des travaux de la mémoire.
  - Tous les 50 fax  
L'appareil imprimera le journal quand il aura enregistré 50 travaux.
- 6 Saisissez l'heure de début d'impression au format 24 heures. Appuyez sur **OK**.  
(Par exemple : saisissez 19:45 pour 19h45.)
- 7 Appuyez sur **Stop/Exit**.

## Rapports

Les rapports suivants sont disponibles :

- `Rapport trans.`  
Permet d'imprimer un rapport de vérification de l'envoi à l'issue de votre dernier envoi.
- `Liste d'aide`  
Une liste d'aide indiquant comment programmer l'appareil.
- `No. abrégés`  
Dresse la liste des noms et des numéros enregistrés dans la mémoire des numéros monotouche et des numéros abrégés dans l'ordre alphabétique ou numérique.
- `Journal fax`  
Dresse la liste des informations sur les derniers fax entrants et sortants. (TX : Transmission.) (RX : Réception.)
- `Param. util.`  
Dresse la liste de vos réglages.
- `Config. réseau`  
Dresse la liste de vos réglages réseau.
- `Hist.ID appel.`  
Dresse la liste des informations disponibles sur l'identification de l'appelant relatives aux 30 derniers fax et appels téléphoniques reçus.

## Comment imprimer un rapport

- 1 Appuyez sur **Menu**.
- 2 Appuyez sur ▲ ou sur ▼ pour sélectionner `Imprime rapp.` Appuyez sur **OK**.
- 3 Appuyez sur ▲ ou sur ▼ pour sélectionner le rapport souhaité. Appuyez sur **OK**.
- 4 Appuyez sur **Mono Start**.
- 5 Appuyez sur **Stop/Exit**.

# 10 Relève


## Présentation de la relève

La relève vous permet de configurer votre appareil pour que des correspondants puissent recevoir les fax que vous leur envoyez, mais en payant la communication. Elle vous permet aussi d'appeler le télécopieur d'une autre personne et de recevoir un fax de sa part, à condition que vous payiez la communication. Pour pouvoir fonctionner, la fonction de relève doit être configurée sur les deux appareils. Les télécopieurs ne prennent pas tous en charge la relève.

## Réception par relève

Avec la fonction Réception par relève, vous appelez un autre télécopieur pour recevoir un fax.


## Configuration pour la réception par relève

- 1 Appuyez sur  (**Fax**).
- 2 Appuyez sur ▲ ou sur ▼ pour sélectionner **Relève RC**.
- 3 Appuyez sur ◀ ou sur ▶ pour sélectionner **Standard**. Appuyez sur **OK**.
- 4 Saisissez le numéro de fax que vous appelez pour l'opération de relève.
- 5 Appuyez sur **Mono Start** ou sur **Colour Start**.

## Configuration pour la réception par relève avec code sécurisé


La fonction Relève protégée permet de restreindre à certaines personnes la réception des documents configurés pour la relève.

Elle ne fonctionne qu'avec les télécopieurs Brother. Si vous voulez recevoir un fax d'un appareil Brother protégé, vous devez saisir le code sécurisé.

- 1 Appuyez sur  (**Fax**).
- 2 Appuyez sur ▲ ou sur ▼ pour sélectionner **Relève RC**.
- 3 Appuyez sur ◀ ou sur ▶ pour sélectionner **Protégé**. Appuyez sur **OK**.
- 4 Saisissez le code sécurisé à quatre chiffres. Le télécopieur que vous relevez a le même. Appuyez sur **OK**.
- 5 Saisissez le numéro de fax que vous appelez pour l'opération de relève.
- 6 Appuyez sur **Mono Start** ou sur **Colour Start**.


## Configuration pour la réception par relève différée

La fonction Relève différée permet de configurer l'appareil pour que la réception par relève commence ultérieurement. Vous ne pouvez configurer qu'une seule opération de relève différée.

- 1 Appuyez sur  (**Fax**).
- 2 Appuyez sur ▲ ou sur ▼ pour sélectionner **Relève RC**.
- 3 Appuyez sur ◀ ou sur ▶ pour sélectionner **Envoi différé**. Appuyez sur **OK**.
- 4 Saisissez l'heure de début de relève souhaitée (au format 24 heures). Par exemple, saisissez 21:45 pour 21h45. Appuyez sur **OK**.
- 5 Saisissez le numéro de fax que vous appelez pour l'opération de relève.
- 6 Appuyez sur **Mono Start** ou sur **Colour Start**. L'appareil effectue l'appel de relève à l'heure programmée.

## Relève séquentielle (Monochrome seulement)

La fonction Relève séquentielle permet, en une seule opération, de demander la réception de documents provenant de plusieurs télécopieurs.

- 1 Appuyez sur  (**Fax**).
- 2 Appuyez sur ▲ ou sur ▼ pour sélectionner **Relève RC**.
- 3 Appuyez sur ◀ ou sur ▶ pour sélectionner **Standard**, **Protégé** ou **Envoi différé**. Appuyez sur **OK**.
- 4 Effectuez l'une des actions suivantes :
  - Si vous sélectionnez **Standard**. Appuyez sur **OK** puis passez à l'étape 5.
  - Si vous sélectionnez **Protégé**, appuyez sur **OK** et saisissez un numéro à quatre chiffres. Appuyez sur **OK**, passez à l'étape 5.
  - Si vous avez sélectionné **Envoi différé**, appuyez sur **OK** et saisissez l'heure de début de la relève (au format 24 heures). Appuyez sur **OK**, passez à l'étape 5.
- 5 Appuyez sur ▲ ou sur ▼ pour sélectionner **Diffusion**. Appuyez sur **OK**.

- 6 Effectuez l'une des actions suivantes :
- Appuyez sur ▲ ou sur ▼ pour sélectionner *Ajoutez numéro* et saisissez un numéro à l'aide du pavé numérique.  
Appuyez sur **OK**.
  - Appuyez sur ▲ ou sur ▼ pour sélectionner *Répertoire* et **OK**. Appuyez sur ▲ ou sur ▼ pour sélectionner *Ordre alphabétique* ou *Ordre numérique* et **OK**. Appuyez sur ▲ ou sur ▼ pour sélectionner un numéro et **OK**.



### Remarque

Les emplacements de composition par monotouche commencent par \*.  
Les emplacements de numéros abrégés commencent par #.

- 7 Lorsque vous avez saisi tous les numéros de fax en répétant l'étape 6, appuyez sur ▲ ou sur ▼ pour sélectionner *Compléter*. Appuyez sur **OK**.
- 8 Appuyez sur **Mono Start**. L'appareil appelle chaque numéro ou groupe tour à tour pour la relève d'un document.

Pour annuler l'opération de relève, appuyez sur **Stop/Exit** pendant que l'appareil compose le numéro.


Pour annuler tous les travaux de réception par relève séquentielle, voir *Vérification et annulation de tâches en attente* à la page 49.

## Transmission par relève (Monochrome seulement)

La fonction Transmission par relève permet de configurer l'appareil chargé d'un document pour qu'il attende qu'un autre télécopieur appelle pour extraire le document en question.

Le document est mémorisé et peut être extrait à partir de n'importe quel autre télécopieur jusqu'à ce qu'il soit supprimé de la mémoire. (Voir *Vérification et annulation de tâches en attente* à la page 49.)

### Configuration de la transmission par relève

- 1 Appuyez sur  (**Fax**).
- 2 Chargez votre document.
- 3 Appuyez sur ▲ ou sur ▼ pour sélectionner *Relève TX*.
- 4 Appuyez sur ◀ ou sur ▶ pour sélectionner *Standard*. Appuyez sur **OK**.
- 5 Appuyez sur ▲ ou sur ▼ pour sélectionner les réglages que vous souhaitez modifier. Appuyez sur ◀ ou sur ▶ pour sélectionner les réglages. Après chaque réglage accepté, vous pouvez continuer à modifier d'autres réglages.
- 6 Appuyez sur **Mono Start**.


- 7 Si vous utilisez la vitre du scanner, l'écran LCD vous invite à sélectionner une des options.
  - Appuyez sur **1** pour envoyer une autre page.  
Passez au point 8.
  - Appuyez sur **2** ou sur **Mono Start** pour envoyer le document.
- 8 Placez la page suivante sur la vitre du scanner puis appuyez sur **OK**. Répétez les points 7 et 8 pour chaque page supplémentaire.  
Votre appareil enverra automatiquement le fax.

## Configuration pour la transmission par relève avec code sécurisé

---

La fonction Relève protégée permet de restreindre à certaines personnes la réception des documents configurés pour la relève.

Elle ne fonctionne qu'avec les télécopieurs Brother. Si d'autres personnes souhaitent extraire un fax de votre appareil, elles devront entrer le code sécurisé.

- 1 Appuyez sur  (**Fax**).
- 2 Chargez votre document.
- 3 Appuyez sur ▲ ou sur ▼ pour sélectionner *Relève TX*.
- 4 Appuyez sur ◀ ou sur ▶ pour sélectionner *Protégé*.  
Appuyez sur **OK**.
- 5 Saisissez un numéro à quatre chiffres.  
Appuyez sur **OK**.
- 6 Appuyez sur ▲ ou sur ▼ pour sélectionner les réglages que vous souhaitez modifier.  
Appuyez sur ◀ ou sur ▶ pour sélectionner les réglages.  
Après chaque réglage accepté, vous pouvez continuer à modifier d'autres réglages.
- 7 Appuyez sur **Mono Start**.





# Copie

---

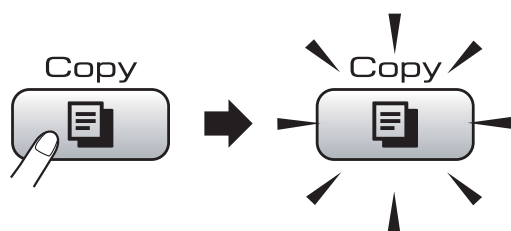
Copies de documents

94

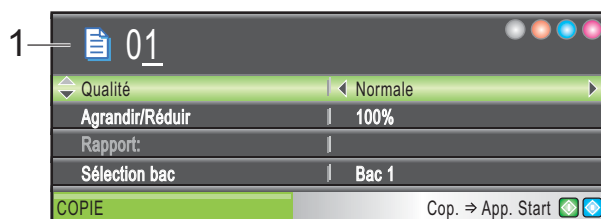
## Comment faire des copies

### Passage en mode Copie

Lorsque vous voulez faire une copie, appuyez sur  (**Copy**) pour allumer la touche en bleu.



L'écran LCD affiche :



#### 1 Nombre de copies

Vous pouvez saisir le nombre de copies souhaité à l'aide du pavé numérique.

Appuyez sur ▲ ou ▼ pour naviguer parmi les options de la touche **Copy**.

- Qualité (Voir page 95.)
- Agrandir/Réduire (Voir page 96.)
- Sélection bac (MFC-6490CW) (Voir page 100.)
- Type papier (Voir page 99.)
- Format papier (Voir page 100.)
- Luminosité (Voir page 99.)
- Contraste (Voir page 99.)
- Empiler/Trier (Voir page 99.)
- Mise en page (Voir page 97.)
- Régl. inclin. (MFC-6490CW) (Voir page 100.)
- Copie livre (Voir page 101.)
- Cop. filigrane (Voir page 101.)
- Régl.nouv.défaut (Voir page 103.)
- Mise zéro usine (Voir page 103.)


Lorsque l'option souhaitée est mise en surbrillance, appuyez sur **OK**.

### Remarque

- Le réglage par défaut est le mode Fax. Vous pouvez changer la durée pendant laquelle l'appareil reste en mode Copie après la dernière opération de copie. (Voir *Temporisation de mode* à la page 27.)
- Les fonctions *Copie livre* et *Cop. filigrane* sont prises en charge grâce à la technologie de Reallusion,


Inc. 

## Copie simple de documents

- 1 Appuyez sur  (**Copy**).
- 2 Chargez votre document. (Voir *Chargement des documents* à la page 23.)
- 3 Appuyez sur **Mono Start** ou sur **Colour Start**.

## Copies multiples de documents

Vous pouvez effectuer jusqu'à 99 copies en une seule session d'impression.

- 1 Appuyez sur  (**Copy**).
- 2 Chargez votre document. (Voir *Chargement des documents* à la page 23.)
- 3 Saisissez le nombre de copies souhaité.
- 4 Appuyez sur **Mono Start** ou sur **Colour Start**.

### Remarque

Pour trier les copies, appuyez sur ▲ ou sur ▼ pour sélectionner *Empiler/Trier*. (Voir *Tri des copies à l'aide du chargeur ADF* à la page 99.)

## Arrêt de la copie

Pour arrêter la copie, appuyez sur **Stop/Exit**.

## Réglages de copie

Vous pouvez modifier provisoirement les réglages de copie pour les copies multiples suivantes.

Les réglages par défaut de l'appareil sont rétablis au bout de 1 minute ou si la fonction Temporisation de mode rétablit le mode Fax. (Voir *Temporisation de mode* à la page 27.)

Si vous avez terminé de sélectionner les réglages, appuyez sur **Mono Start** ou sur **Colour Start**.

Si vous voulez sélectionner d'autres réglages, appuyez sur ▲ ou sur ▼.



### Remarque

Vous pouvez mémoriser certains des réglages les plus utilisés en les définissant comme réglages par défaut. Ces réglages restent opérationnels tant qu'ils ne sont pas modifiés. (Voir *Définition de vos modifications comme nouveaux réglages par défaut* à la page 103.)

## Modification de la vitesse et de la qualité de copie

Vous pouvez sélectionner parmi une gamme de réglages de qualité. Le réglage par défaut est **Normale**.

### ■ Rapide


Vitesse de copie rapide et consommation d'encre la plus faible. Utilisez ce réglage pour gagner du temps lors de l'impression de documents pour relecture, de gros documents ou de nombreuses copies.

### ■ Normale

Le mode Normal est le mode recommandé pour les épreuves ordinaires. Il offre une bonne qualité de copie à une vitesse de copie adéquate.

### ■ Meilleure

Utilisez ce réglage pour copier des images précises telles que des photos. Il fournit la résolution la plus élevée et la vitesse la plus lente.


- 1 Appuyez sur  (**Copy**).
- 2 Chargez votre document.
- 3 Saisissez le nombre de copies souhaité.
- 4 Appuyez sur ▲ ou sur ▼ pour sélectionner **Qualité**.
- 5 Appuyez sur ◀ ou sur ▶ pour sélectionner **Rapide**, **Normale** ou **Meilleure**. Appuyez sur **OK**.
- 6 Si vous ne souhaitez pas modifier de réglages supplémentaires, appuyez sur **Mono Start** ou sur **Colour Start**.

## Agrandissement ou réduction de l'image copiée

Vous pouvez choisir le facteur d'agrandissement ou de réduction. Si vous sélectionnez *Ajuster page*, votre appareil ajustera automatiquement le format au format du papier défini.

(MFC-5890CN et MFC-5895CW)

Si vous utilisez ce réglage, servez-vous de la vitre du scanner.

- 1 Appuyez sur  (**Copy**).
- 2 Chargez votre document.
- 3 Saisissez le nombre de copies souhaité.
- 4 Appuyez sur ▲ ou sur ▼ pour sélectionner *Agrandir/Réduire*.
- 5 Appuyez sur ◀ ou sur ▶ pour sélectionner 100% *Agrandir*, *Réduire*, *Ajuster page* ou *Manuel (25-400%)*.
- 6 Effectuez l'une des actions suivantes :
  - Si vous avez sélectionné *Agrandir* ou *Réduire*, appuyez sur **OK** et sur ◀ ou sur ▶ pour sélectionner le facteur d'agrandissement ou de réduction souhaité. Appuyez sur **OK**.
  - Si vous avez sélectionné *Manuel (25-400%)*, appuyez sur **OK** puis saisissez un facteur d'agrandissement ou de réduction compris entre 25% et 400%. Appuyez sur **OK**.
  - Si vous avez sélectionné 100% ou *Ajuster page*, passez à l'étape 7.

100%
198% 10x15cm→A4
186% 10x15cm→LTR
142% A4→A3, A5→A4
97% LTR→A4
93% A4→LTR
83% LGL→A4
69% A3→A4 (MFC-6490CW seulement), A4→A5
47% A4→10x15cm
<i>Ajuster page</i>
<i>Manuel (25-400%)</i>

- 7 Si vous ne souhaitez pas modifier de réglages supplémentaires, appuyez sur **Mono Start** ou sur **Colour Start**.



### Remarque

- Mise en page et Régl. inclin. ne sont pas disponibles avec *Agrandir/Réduire*.
- Copie livre, Trier et Cop. filigrane ne sont pas disponibles avec *Ajuster page*.
- *Ajuster page* ne fonctionne pas correctement si le document sur la vitre du scanner est incliné de plus de 3 degrés. À l'aide des lignes repères pour document situés sur la gauche et le haut, placez le document face vers le bas, en haut à gauche sur la vitre du scanner.
- *Ajuster page* n'est pas disponible pour un document au format Legal.

## Copies N en 1 ou poster (mise en page)

La fonction Copie N en 1 permet d'économiser du papier en copiant deux ou quatre pages sur une seule feuille.

(MFC-6490CW)

La fonction 1 en 2 copie une feuille de format A3 ou Ledger sur deux feuilles au format A4 ou Letter. Si vous utilisez ce réglage, servez-vous de la vitre du scanner.

Vous pouvez également créer un poster. Quand vous utilisez la fonction Poster, l'appareil divise le document en plusieurs sections, puis agrandit celles-ci pour que vous puissiez les assembler pour former un poster. Si vous voulez imprimer un poster, utilisez la vitre du scanner.

### Important

- Assurez-vous que le format du papier est réglé sur Letter, Ledger, A4 ou A3.
- Vous ne pouvez pas utiliser le réglage Agrand./Réduc. avec les fonctions Copie N en 1 et Poster.
- Si vous faites plusieurs copies couleur, l'option Copie N en 1 n'est pas disponible.
- (P) signifie Portrait et (L) signifie Paysage.
- Vous ne pouvez réaliser qu'une seule copie poster et une seule copie 1 en 2 à la fois.



### Remarque

- Cop. filigrane, Copie livre, Trier, Agrandir/Réduire et Régl. inclin. ne sont pas disponibles avec Mise en page.
- (MFC-5890CN et MFC-5895CW) 4 en 1 et Poster (3 x 3) ne sont pas disponibles si vous utilisez du papier au format A3 ou Ledger.

- 1 Appuyez sur (Copy).
- 2 Chargez votre document.
- 3 Saisissez le nombre de copies souhaité.
- 4 Appuyez sur ▲ ou sur ▼ pour sélectionner Mise en page.
- 5 (MFC-5890CN et MFC-5895CW) Appuyez sur ◀ ou sur ▶ pour sélectionner Off (1 en 1), 2 en 1 (P), 2 en 1 (L), 4 en 1 (P), 4 en 1 (L), Poster(2 x 2) ou Poster(3 x 3). Appuyez sur **OK**. Passez à l'étape 7.

(MFC-6490CW)

Appuyez sur ◀ ou ▶ pour sélectionner Off (1 en 1), 2 en 1 (P), 2 en 1 (L), 4 en 1 (P), 4 en 1 (L), 1 à 2, Poster(2 x 2) ou Poster(3 x 3). Appuyez sur **OK**.

Si vous sélectionnez 2 en 1 ou Poster(2 x 2) avec A3 ou Ledger, passez à l'étape 6 pour sélectionner le format de papier de votre document. Si vous sélectionnez un autre réglage, passez à l'étape 7.

- 6 (MFC-6490CW) Effectuez l'une des actions suivantes :
  - Si vous avez sélectionné 2 en 1 (P) ou 2 en 1 (L), appuyez sur ▲ ou ▼ pour sélectionner Frmt mise pge. Appuyez sur ◀ ou sur ▶ pour sélectionner LGRx2 → LGRx1, LTRx2 → LGRx1, A3x2 → A3x1 ou A4x2 → A3x1.
  - Si vous avez sélectionné Poster (2 x 2), appuyez sur ▲ ou ▼ pour sélectionner Frmt mise pge. Appuyez sur ◀ ou sur ▶ pour sélectionner LGRx1 → LGRx4, LTRx1 → LGRx4, A3x1 → A3x4 ou A4x1 → A3x4.

- 7 Si vous ne souhaitez pas modifier de réglages supplémentaires, appuyez sur **Mono Start** ou sur **Colour Start** pour numériser la page.  
Si vous avez placé le document dans le chargeur ADF ou si vous réalisez un poster, l'appareil numérise les pages et commence l'impression.  
**Si vous utilisez la vitre du scanner, passez à l'étape 8.**
- 8 Une fois que l'appareil a numérisé la page, appuyez sur **1** pour numériser la page suivante.
- 9 Placez la page suivante sur la vitre du scanner.  
Appuyez sur **OK**.  
Répétez les étapes 8 et 9 pour chaque page de la mise en page.
- 10 Une fois toutes les pages numérisées, appuyez sur **2** pour terminer.

**Si vous effectuez la copie depuis le chargeur ADF, insérez le document face vers le haut dans la direction indiquée ci-dessous :**

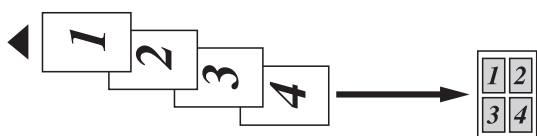
■ 2 en 1 (P)



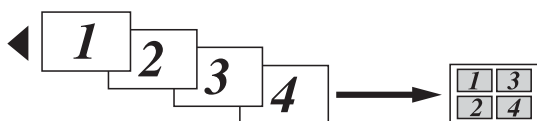
■ 2 en 1 (L)



■ 4 en 1 (P)



■ 4 en 1 (L)

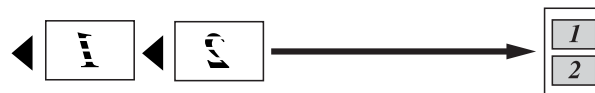


**Si vous effectuez la copie depuis la vitre du scanner, placez le document face vers le bas dans la direction indiquée ci-dessous :**

■ 2 en 1 (P)



■ 2 en 1 (L)



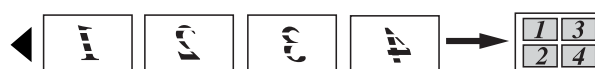
■ 1 à 2 (MFC-6490CW)



■ 4 en 1 (P)

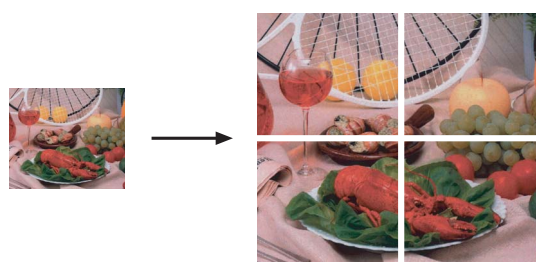


■ 4 en 1 (L)



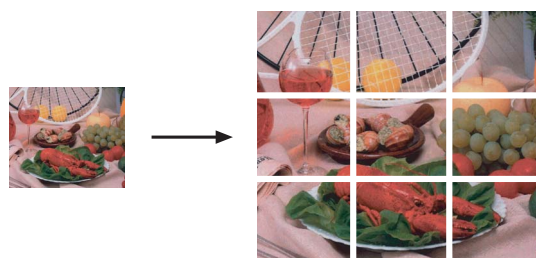
■ **Poster (2 x 2)**

Vous pouvez faire une copie d'une photo au format poster.




■ **Poster (3 x 3)**

Vous pouvez faire une copie d'une photo au format poster.



## Tri des copies à l'aide du chargeur ADF

Vous pouvez trier les copies multiples. Les pages sont triées dans l'ordre 321, 321, 321, etc.

- 1 Appuyez sur  (**Copy**).
- 2 Chargez votre document.
- 3 Saisissez le nombre de copies souhaité.
- 4 Appuyez sur ▲ ou sur ▼ pour sélectionner *Empiler/Trier*.
- 5 Appuyez sur ◀ ou sur ▶ pour sélectionner *Trier*. Appuyez sur **OK**.
- 6 Si vous ne souhaitez pas modifier de réglages supplémentaires, appuyez sur **Mono Start** ou sur **Colour Start**.




### Remarque

Ajuster page, Mise en page et Copie livre ne sont pas disponibles avec *Trier*.

## Réglage de la luminosité et du contraste


### Luminosité

Vous pouvez régler la luminosité de la copie pour assombrir ou éclaircir les copies.

- 1 Appuyez sur  (**Copy**).
- 2 Chargez votre document.
- 3 Saisissez le nombre de copies souhaité.
- 4 Appuyez sur ▲ ou sur ▼ pour sélectionner *Luminosité*.
- 5 Appuyez sur ◀ ou sur ▶ pour assombrir ou éclaircir la copie. Appuyez sur **OK**.
- 6 Si vous ne souhaitez pas modifier de réglages supplémentaires, appuyez sur **Mono Start** ou sur **Colour Start**.

### Contraste


Vous pouvez régler le contraste de la copie pour rendre une image plus nette et plus vive.

- 1 Appuyez sur  (**Copy**).
- 2 Chargez votre document.
- 3 Saisissez le nombre de copies souhaité.
- 4 Appuyez sur ▲ ou sur ▼ pour sélectionner *Contraste*.
- 5 Appuyez sur ◀ ou sur ▶ pour modifier le contraste. Appuyez sur **OK**.
- 6 Si vous ne souhaitez pas modifier de réglages supplémentaires, appuyez sur **Mono Start** ou sur **Colour Start**.

## Options de papier


### Type de papier

Si vous faites une copie sur du papier spécial, veillez à sélectionner le type de papier que vous utilisez pour obtenir la meilleure qualité d'impression.

- 1 Appuyez sur  (**Copy**).
- 2 Chargez votre document.
- 3 Saisissez le nombre de copies souhaité.
- 4 Appuyez sur ▲ ou sur ▼ pour sélectionner *Type papier*.
- 5 Appuyez sur ◀ ou ▶ pour sélectionner *Papier normal, Pap. jet d'encre, Brother BP71, Autre - Glacé ou Transparent*. Appuyez sur **OK**.
- 6 Si vous ne souhaitez pas modifier de réglages supplémentaires, appuyez sur **Mono Start** ou sur **Colour Start**.

## Format du papier

Si vous copiez sur du papier d'un format différent du A4, vous devrez changer le réglage du format du papier. Vous ne pouvez effectuer des copies que sur du papier au format Ledger, A3, Letter, Legal, A4, A5 ou Photo 10 cm × 15 cm.

- 1 Appuyez sur  (**Copy**).
- 2 Chargez votre document.
- 3 Saisissez le nombre de copies souhaité.
- 4 Appuyez sur ▲ ou sur ▼ pour sélectionner *Format papier*.
- 5 Appuyez sur ◀ ou sur ▶ pour sélectionner A4, A5, A3, 10x15cm, Letter, Legal ou Ledger. Appuyez sur **OK**.
- 6 Si vous ne souhaitez pas modifier de réglages supplémentaires, appuyez sur **Mono Start** ou sur **Colour Start**.


## Sélection bac (MFC-6490CW seulement)

Vous pouvez changer le bac qui sera utilisé pour la copie suivante. Pour changer le bac par défaut, voir *Utilisation du bac en mode Copie (MFC-6490CW seulement)* à la page 29.

- 1 Vérifiez que le mode Copie est activé.
- 2 Chargez votre document.
- 3 Saisissez le nombre de copies souhaité.
- 4 Appuyez sur ▲ ou sur ▼ pour sélectionner *Sélection bac*.
- 5 Appuyez sur ◀ ou sur ▶ pour sélectionner *Bac 1* ou *Bac 2*. Appuyez sur **OK**.
- 6 Si vous ne souhaitez pas modifier de réglages supplémentaires, appuyez sur **Mono Start** ou sur **Colour Start**.

## Réglage de l'inclinaison (MFC-6490CW seulement)

Si votre copie est numérisée de travers, votre appareil peut corriger les données automatiquement. Ce réglage est disponible uniquement lorsque vous utilisez la vitre du scanner et la copie 100 %.

- 1 Appuyez sur  (**Copy**).
- 2 Chargez votre document.
- 3 Saisissez le nombre de copies souhaité.
- 4 Appuyez sur ▲ ou sur ▼ pour sélectionner *Régl. inclin.*
- 5 Appuyez sur ◀ ou sur ▶ pour sélectionner *Auto* (ou *Off*). Appuyez sur **OK**.
- 6 Si vous ne souhaitez pas modifier de réglages supplémentaires, appuyez sur **Mono Start** ou sur **Colour Start**.



### Remarque


- Mise en page, Agrandir/Réduire, Copie livre et Cop. filigrane ne sont pas disponibles avec *Régl. inclin.*
- Vous ne pouvez pas utiliser ce réglage avec le format Ledger, A3 ou un format inférieur à 64 mm × 91 mm.
- Ce réglage est disponible uniquement pour une feuille rectangulaire ou carrée.
- *Régl. inclin.* est disponible uniquement si le document est incliné de moins de 3 degrés.
- *Régl. inclin.* risque de ne pas fonctionner correctement si le document est trop épais.



## Copie de livre

La fonction Copie de livre permet de corriger les bordures foncées et l'inclinaison. Votre appareil peut corriger les données automatiquement ou vous pouvez apporter des corrections spécifiques.

Si vous utilisez ce réglage, servez-vous de la vitre du scanner.

- 1 Appuyez sur  (**Copy**).
- 2 Chargez votre document.
- 3 Saisissez le nombre de copies souhaité.
- 4 Appuyez sur ▲ ou sur ▼ pour sélectionner `Copie livre`.
- 5 Effectuez l'une des actions suivantes :
  - Si vous souhaitez corriger les données vous-même, appuyez sur ◀ ou sur ▶ pour sélectionner `On (Aperçu)`.  
Appuyez sur **Mono Start** ou sur **Colour Start** et passez à l'étape 6.
  - Si vous souhaitez que l'appareil corrige les données automatiquement, appuyez sur ◀ ou sur ▶ pour sélectionner `On` puis passez à l'étape 7.
- 6 Ajustez les données inclinées à l'aide de # ou \*.  
Supprimez les ombres à l'aide de ▲ ou de ▼.
- 7 Si vous avez terminé d'effectuer des corrections, appuyez sur **Mono Start** ou sur **Colour Start**.



### Remarque

`Copie livre` n'est pas disponible avec `Mise en page`, `Trier`, `Ajuster page`, `Régl. inclin.` ou `Cop. filigrane`.

## Copie de filigrane


Vous pouvez insérer un logo ou un texte dans votre document sous la forme d'un filigrane. Vous pouvez sélectionner l'un des modèles de filigrane, des données de vos cartes média ou de votre lecteur USB de mémoire Flash, ou des données numérisées.




### Remarque

`Cop. filigrane` n'est pas disponible avec `Ajuster page`, `Mise en page`, `Régl. inclin.` et `Copie livre`.

### Utilisation d'un modèle

- 1 Appuyez sur  (**Copy**).
- 2 Chargez votre document.
- 3 Saisissez le nombre de copies souhaité.
- 4 Appuyez sur ▲ ou sur ▼ pour sélectionner `Cop. filigrane`. Appuyez sur **OK**.
- 5 Appuyez sur ◀ ou sur ▶ pour sélectionner `On`.
- 6 Appuyez sur ▲ ou sur ▼ pour sélectionner `Paramètre actuel`. Appuyez sur **OK**.
- 7 Appuyez sur ▲ ou sur ▼ pour sélectionner `Modèle`. Appuyez sur **OK**.
- 8 Si vous souhaitez modifier l'un des réglages affichés, appuyez sur ▲ ou sur ▼ pour sélectionner le réglage, puis appuyez sur ◀ ou sur ▶ pour sélectionner l'option de votre choix.
- 9 Lorsque vous avez terminé de modifier les réglages, appuyez sur ▲ ou sur ▼ pour sélectionner `Appliquer`. Appuyez sur **OK**.
- 10 Appuyez sur **Mono Start** ou sur **Colour Start**.


## Utilisation des données d'une carte média ou d'un lecteur USB de mémoire Flash

- 1 Appuyez sur  (**Copy**).
- 2 Chargez votre document.
- 3 Saisissez le nombre de copies souhaité.
- 4 Appuyez sur ▲ ou sur ▼ pour sélectionner `Cop. filigrane`. Appuyez sur **OK**.
- 5 Appuyez sur ◀ ou sur ▶ pour sélectionner `On`.
- 6 Appuyez sur ▲ ou sur ▼ pour sélectionner `Paramètre actuel`. Appuyez sur **OK**.
- 7 Insérez une carte média ou un lecteur USB de mémoire Flash. Appuyez sur ▲ ou sur ▼ pour sélectionner `Support`. Appuyez sur **OK**.
- 8 Appuyez sur ◀ ou sur ▶ pour sélectionner les données à utiliser pour le filigrane. Appuyez sur **OK**.
- 9 Si vous souhaitez modifier l'un des réglages affichés, appuyez sur ▲ ou sur ▼ pour sélectionner le réglage, puis appuyez sur ◀ ou sur ▶ pour sélectionner l'option de votre choix.
- 10 Lorsque vous avez terminé de modifier les réglages, appuyez sur ▲ ou sur ▼ pour sélectionner `Appliquer`. Appuyez sur **OK**.
- 11 Appuyez sur **Mono Start** ou sur **Colour Start**.

### ATTENTION

Ne retirez PAS la carte mémoire ni le lecteur USB de mémoire Flash pendant que **Photo Capture** clignote afin de ne pas endommager la carte, le lecteur USB de mémoire Flash ou les données contenues sur la carte.

## Utilisation d'un document papier numérisé comme filigrane

- 1 Appuyez sur  (**Copy**).
- 2 Saisissez le nombre de copies souhaité.
- 3 Appuyez sur ▲ ou sur ▼ pour sélectionner `Cop. filigrane`. Appuyez sur **OK**.
- 4 Appuyez sur ◀ ou sur ▶ pour sélectionner `On`.
- 5 Appuyez sur ▲ ou sur ▼ pour sélectionner `Paramètre actuel`. Appuyez sur **OK**.
- 6 Appuyez sur ▲ ou sur ▼ pour sélectionner `Numériser`. Appuyez sur **OK** et placez la page à utiliser comme filigrane sur la vitre du scanner.
- 7 Appuyez sur **Mono Start** ou sur **Colour Start**.
- 8 Enlevez le document du filigrane que vous avez numérisé et chargez le document à copier.
- 9 Appuyez sur ◀ ou sur ▶ pour modifier le `Transparent` du filigrane. Appuyez sur **OK**.
- 10 Appuyez sur **Mono Start** ou sur **Colour Start**.




### Remarque

Vous ne pouvez pas agrandir ni réduire le filigrane numérisé.


## Définition de vos modifications comme nouveaux réglages par défaut

Vous pouvez sauvegarder les réglages de copie pour Qualité, Agrandir/Réduire, Sélection bac (MFC-6490CW seulement), Luminosité, Contraste, Mise en page ou Régl. inclin. (MFC-6490CW seulement) les plus utilisés en les définissant comme réglages par défaut. Ces réglages restent opérationnels tant qu'ils ne sont pas modifiés.

- 1 Appuyez sur  (**Copy**).
- 2 Appuyez sur ▲ ou sur ▼ pour sélectionner votre nouveau réglage. Appuyez sur **OK**. Répétez cette étape pour chaque réglage que vous souhaitez modifier.
- 3 Une fois le dernier réglage modifié, appuyez sur ▲ ou sur ▼ pour sélectionner Régl. nouv. défaut. Appuyez sur **OK**.
- 4 Appuyez sur **1** pour sélectionner **Oui**.
- 5 Appuyez sur **Stop/Exit**.

## Restauration de tous les réglages à leurs valeurs par défaut

Vous pouvez rétablir tous les réglages que vous avez modifiés à leur réglage par défaut. Ces réglages restent opérationnels tant qu'ils ne sont pas modifiés.

- 1 Appuyez sur  (**Copy**).
- 2 Appuyez sur ▲ ou sur ▼ pour sélectionner Mise zéro usine. Appuyez sur **OK**.
- 3 Appuyez sur **1** pour sélectionner **Oui**.
- 4 Appuyez sur **Stop/Exit**.

## Message « Mémoire saturée »

Si le message *Mémoire saturée* s'affiche pendant la numérisation de documents, appuyez sur **Stop/Exit** pour annuler ou sur **Mono Start** ou **Colour Start** pour copier les pages numérisées.

Vous devrez supprimer certains travaux de la mémoire pour pouvoir continuer.

Pour libérer une plus grande quantité de mémoire, procédez comme suit :

- Désactivez la fonction Réception dans la mémoire. (Voir *Réception dans la mémoire (Monochrome seulement)* à la page 57.)
- Imprimez les fax présents en mémoire. (Voir *Impression d'un fax à partir de la mémoire* à la page 57.)

Si vous recevez un message *Mémoire saturée*, il se peut que vous puissiez faire des copies si vous imprimez d'abord les fax entrants présents en mémoire pour libérer 100 % de la mémoire.





# Impression directe de photos

---

<b>Impression de photos depuis une carte mémoire ou un lecteur USB de mémoire Flash</b>	<b>106</b>
<b>Impression de photos à partir d'un appareil photo</b>	<b>126</b>

# Impression de photos depuis une carte mémoire ou un lecteur USB de mémoire Flash

## Opérations de PhotoCapture Center™

### Impression depuis une carte mémoire ou un lecteur USB de mémoire Flash sans ordinateur

Même si l'appareil n'est pas raccordé à un ordinateur, vous pouvez imprimer des photos directement à partir du support de l'appareil photo numérique ou d'un lecteur USB de mémoire Flash. (Voir *Impression d'images* à la page 109.)

### Numérisation vers une carte mémoire ou un lecteur USB de mémoire Flash sans ordinateur

Vous pouvez numériser des documents et les enregistrer directement sur une carte mémoire ou un lecteur USB de mémoire Flash. (Voir *Numériser vers une carte mémoire ou un lecteur USB de mémoire Flash* à la page 122.)

### Utilisation de PhotoCapture Center™ à partir de votre ordinateur

Vous pouvez accéder à une carte mémoire ou au lecteur USB de mémoire Flash qui est inséré à l'avant de l'appareil depuis votre ordinateur.

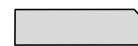
(Voir *PhotoCapture Center™* pour Windows® ou *Configuration à distance & PhotoCapture Center™* pour Macintosh dans le Guide utilisateur - Logiciel sur le CD-ROM.)

## Utilisation d'une carte mémoire ou d'un lecteur USB de mémoire Flash

Votre appareil Brother possède des lecteurs de supports (fentes) à utiliser avec les supports pour appareil photo numérique les plus courants suivants : CompactFlash®, Memory Stick™, Memory Stick PRO™, SD, SDHC, xD-Picture Card™ et les lecteurs USB de mémoire Flash.



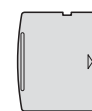
CompactFlash®



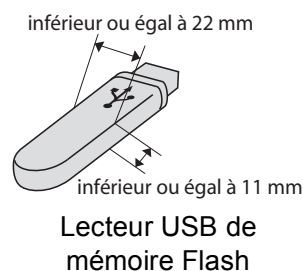
Memory Stick™  
Memory Stick PRO™



SD, SDHC



xD-Picture Card™



- Les cartes miniSD™ sont utilisables avec un adaptateur miniSD™.
- Les cartes microSD sont utilisables avec un adaptateur microSD.
- La carte Memory Stick Duo™ est utilisable avec un adaptateur Memory Stick Duo™.
- La carte Memory Stick PRO Duo™ est utilisable avec un adaptateur Memory Stick PRO Duo™.
- La carte Memory Stick Micro™ (M2™) est utilisable avec un adaptateur Memory Stick Micro™ (M2™).

- Les adaptateurs ne sont pas fournis avec l'appareil. Prenez contact avec un fournisseur d'adaptateurs.

La fonction PhotoCapture Center™ permet d'imprimer des photos numériques à partir d'un appareil photo numérique à haute résolution pour une impression de qualité photo.

## Structure de dossier des cartes mémoire ou des lecteurs USB de mémoire Flash

L'appareil est conçu pour être compatible avec les fichiers d'image, cartes mémoire des appareils photo numériques modernes et les lecteurs USB de mémoire Flash.

Veillez toutefois prendre en compte les points ci-dessous pour éviter les erreurs :

- L'extension du fichier de l'image doit être .JPG (les autres extensions de fichier d'image comme .JPEG, .TIF, .GIF, etc., ne sont pas reconnues).
- L'impression PhotoCapture Center™ doit être effectuée séparément des opérations PhotoCapture Center™ effectuées au moyen de l'ordinateur. (Un fonctionnement simultané n'est pas possible.)
- Le disque dur IBM Microdrive™ n'est pas compatible avec l'appareil.
- L'appareil peut lire jusqu'à 999 fichiers sur une carte mémoire ou un lecteur USB de mémoire Flash.
- Les cartes CompactFlash® Type II ne sont pas prises en charge.
- Cet appareil prend en charge la carte xD-Picture Card™ Type M/Type M+/Type H (grande capacité).
- Le fichier DPOF des cartes mémoire doit être d'un format DPOF valide. (Voir *Impression DPOF* à la page 116.)

Veillez prendre en compte le point suivant :

- Pendant l'**impression de l'index** ou l'**impression d'images**, PhotoCapture Center™ imprime toutes les images valides, même si une ou plusieurs images ont été altérées. Les images altérées ne seront pas imprimées.

- (Utilisateurs de carte mémoire)

L'appareil a été conçu pour lire des cartes mémoire qui ont été formatées par un appareil photo numérique.

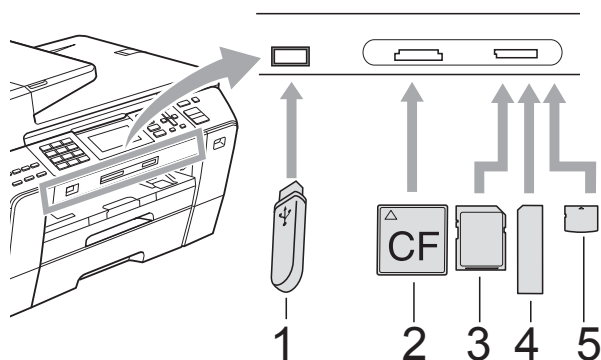
Lorsqu'un appareil photo numérique formate une carte mémoire, il crée un dossier spécial dans lequel il copie les données d'image. Si vous devez modifier avec votre ordinateur les données d'image enregistrées sur une carte mémoire, nous vous conseillons de ne pas modifier la structure du dossier créée par l'appareil photo numérique. Lorsque vous enregistrez des fichiers d'image nouveaux ou modifiés sur la carte mémoire, nous vous conseillons aussi d'utiliser le même dossier que celui qui est utilisé par votre appareil photo numérique. Si les données ne sont pas enregistrées dans le même dossier, il se peut que l'appareil ne puisse pas lire le fichier ou imprimer l'image.

- (Utilisateurs de lecteur USB de mémoire Flash)

Cet appareil prend en charge les lecteurs USB de mémoire Flash qui ont été formatés par Windows®.

## Pour commencer

Insérez fermement une carte mémoire ou un lecteur USB de mémoire Flash dans la fente correcte.

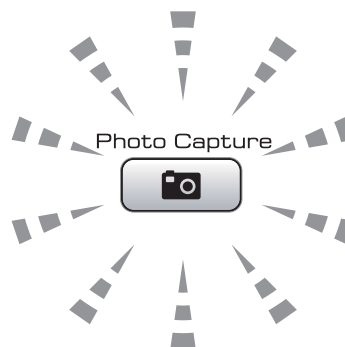


- 1 Lecteur USB de mémoire Flash
- 2 CompactFlash®
- 3 SD, SDHC
- 4 Memory Stick™, Memory Stick PRO™
- 5 xD-Picture Card™

### ! ATTENTION

L'interface USB directe prend uniquement en charge un lecteur USB de mémoire Flash, un appareil photo compatible PictBridge ou un appareil photo numérique qui utilise la norme de stockage de masse USB. Aucun autre périphérique USB n'est pris en charge.

Indications de la touche **Photo Capture** :



- Le voyant **Photo Capture** est allumé, la carte mémoire ou le lecteur USB de mémoire Flash est inséré correctement.
- Le voyant **Photo Capture** est éteint, la carte mémoire ou le lecteur USB de mémoire Flash n'est pas inséré correctement.
- Le voyant **Photo Capture** clignote, la carte mémoire ou le lecteur USB de mémoire Flash est en cours d'utilisation (lecture ou écriture).

### ! ATTENTION


Veillez à ne PAS débrancher le cordon d'alimentation ni à retirer le support du lecteur de supports (fente) ou de l'interface USB directe lorsque l'appareil effectue une opération de lecture ou d'écriture sur le support (la touche **Photo Capture** clignote). **Vous risquez de perdre vos données ou d'endommager la carte.**

L'appareil ne peut lire qu'un seul périphérique à la fois.

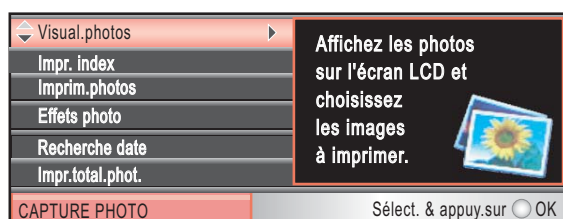


## Passage en mode PhotoCapture

Une fois la carte mémoire insérée ou le lecteur USB de mémoire Flash inséré, appuyez sur la touche

 (**Photo Capture**) pour qu'elle s'allume en bleu et pour afficher les options de PhotoCapture sur l'écran LCD.

L'écran LCD affiche :



Appuyez sur ▲ ou ▼ pour naviguer parmi les options de la touche PhotoCapture.

- Visual.photos (Voir page 109.)
- Impr. index (Voir page 110.)
- Imprim.photos (Voir page 110.)
- Effets photo (Voir page 111.)
- Recherche date (Voir page 114.)
- Impr.total.phot. (Voir page 115.)
- Diaporama (Voir page 115.)
- Centrage (Voir page 116.)



### Remarque

Si votre appareil photo numérique prend en charge l'impression DPOF, voir *Impression DPOF* à la page 116.

Lorsque l'option souhaitée est mise en surbrillance, appuyez sur **OK**.

## Impression d'images

### Visualisation des photos

Vous pouvez prévisualiser vos photos sur l'écran LCD avant de les imprimer. Si les photos correspondent à des fichiers volumineux, il peut y avoir un certain délai entre l'affichage de chaque photo sur l'écran LCD.

- 1 Vérifiez que vous avez bien inséré une carte mémoire ou un lecteur USB de mémoire Flash dans la fente correcte. Appuyez sur  (**Photo Capture**).
- 2 Appuyez sur ▲ ou sur ▼ pour sélectionner Visual.photos. Appuyez sur **OK**.
- 3 Appuyez sur ◀ ou sur ▶ pour sélectionner votre photo.



### Remarque

Au lieu de faire défiler vos photos, vous pouvez utiliser le pavé numérique pour saisir le numéro de l'image à partir de la page d'index. (Voir *Impression de l'index (miniatures)* à la page 110.)

- 4 Appuyez sur ▲ ou sur ▼ pour augmenter ou diminuer le nombre de copies.
- 5 Recommencez les étapes 3 et 4 jusqu'à ce que vous ayez terminé de sélectionner vos photos.



### Remarque

Appuyez sur **Clear/Back** pour revenir au niveau précédent.

- 6 Une fois toutes les photos sélectionnées, effectuez l'une des actions suivantes :
  - Appuyez sur **OK** et modifiez les réglages d'impression. (Voir page 117.)
  - Si vous ne voulez modifier aucun réglage, appuyez sur **Colour Start** pour imprimer.

## Impression de l'index (miniatures)

PhotoCapture Center™ numérote les images (N°1, N°2, N°3 et ainsi de suite).



→ NO.1  
DEI.JPG      01.01.2009  
100KB

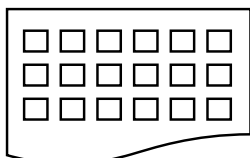
PhotoCapture Center™ utilise ces numéros pour identifier chaque image. Vous pouvez imprimer une page de miniatures pour afficher toutes les images figurant sur la carte mémoire ou sur le lecteur USB de mémoire Flash.



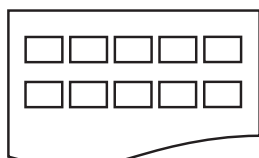
### Remarque

Seuls les noms de fichier contenant au maximum 8 caractères seront correctement imprimés sur l'index.

- 1 Veillez à bien placer la carte mémoire ou le lecteur USB de mémoire Flash dans la fente correcte.  
Appuyez sur  (**Photo Capture**).
- 2 Appuyez sur ▲ ou sur ▼ pour sélectionner Impr. index.  
Appuyez sur **OK**.
- 3 Appuyez sur ▲ ou sur ▼ pour sélectionner Frmt mise pge.  
Appuyez sur ◀ ou sur ▶ pour sélectionner 6 images/ligne ou 5 images/ligne.  
Appuyez sur **OK**.



6 images/ligne



5 images/ligne

Le temps d'impression pour 5 images/ligne sera plus lent que pour 6 images/ligne, mais la qualité est meilleure.

- 4 Effectuez l'une des actions suivantes :
  - Appuyez sur ▲ ou sur ▼ pour sélectionner Type papier, puis appuyez sur ◀ ou sur ▶ pour sélectionner le type de papier que vous utilisez, Papier normal, Pap.jet d'encre, Brother BP71 ou Autre - Glacé.  
Appuyez sur **OK**.
  - Appuyez sur ▲ ou sur ▼ pour sélectionner Format papier, puis appuyez sur ◀ ou sur ▶ pour sélectionner le format du papier que vous utilisez, A4 ou Letter.  
Appuyez sur **OK**.
  - Si vous ne voulez pas modifier les réglages du papier, passez au point 5.
- 5 Appuyez sur **Colour Start** pour imprimer.

## Impression de photos

Avant de pouvoir imprimer une image donnée, vous devez connaître son numéro.

- 1 Vérifiez que vous avez bien inséré une carte mémoire ou un lecteur USB de mémoire Flash dans la fente correcte.  
Appuyez sur  (**Photo Capture**).
- 2 Imprimez l'index. (Voir *Impression de l'index (miniatures)* à la page 110.)
- 3 Appuyez sur ▲ ou sur ▼ pour sélectionner Imprim.photos.  
Appuyez sur **OK**.
- 4 Saisissez le numéro de l'image que vous voulez imprimer à partir des miniatures imprimées sur la page d'index.  
Appuyez sur **OK**.

- 5 Répétez l'étape 4 jusqu'à ce que vous ayez saisi les numéros d'image que vous souhaitez imprimer.

### Remarque

- Vous pouvez saisir les numéros en une seule fois en utilisant la touche \* pour la virgule ou la touche # pour le trait d'union. Par exemple, saisissez 1, \*, 3, \*, 6 pour imprimer les images N°1, N°3 et N°6. Saisissez 1, #, 5 pour imprimer les images N°1 à N°5.
- Vous pouvez saisir jusqu'à 12 caractères (y compris les virgules) pour les numéros d'image que vous souhaitez imprimer.

- 6 Une fois les numéros d'image choisis, appuyez sur **OK** une nouvelle fois.

- 7 Saisissez le nombre de copies souhaité à l'aide du pavé numérique.


- 8 Effectuez l'une des actions suivantes :
- Modifiez les réglages d'impression. (Voir page 117.)
  - Si vous ne voulez modifier aucun réglage, appuyez sur **Colour Start** pour imprimer.

## Amélioration des photos

Vous pouvez éditer vos photos et y ajouter des effets, puis les visualiser sur l'écran LCD avant de les imprimer.


### Remarque

- Après avoir ajouté un effet, vous pouvez agrandir l'aperçu de l'image en appuyant sur \*. Pour retourner au format d'origine, appuyez à nouveau sur \*.
- La fonction Amélioration des photos est prise en charge grâce à la technologie de

Reallusion, Inc. 

## Correction automatique

La fonction Correction automatique est disponible pour la plupart des photos. C'est l'appareil qui décide des effets à appliquer à votre photo.


- 1 Vérifiez que vous avez bien inséré une carte mémoire ou un lecteur USB de mémoire Flash dans la fente correcte. Appuyez sur  (**Photo Capture**).
- 2 Appuyez sur ▲ ou sur ▼ pour sélectionner **Effets photo**. Appuyez sur **OK**.
- 3 Appuyez sur ◀ ou sur ▶ pour sélectionner votre photo. Appuyez sur **OK**.
- 4 Appuyez sur ▲ ou sur ▼ pour sélectionner **Correction autom.** Appuyez sur **OK**.
- 5 Appuyez sur **OK** et sur ▲ ou sur ▼ pour augmenter ou diminuer le nombre de copies.
- 6 Effectuez l'une des actions suivantes.
  - Appuyez sur **OK** et modifiez les réglages d'impression. (Voir page 117.)
  - Si vous ne voulez modifier aucun réglage, appuyez sur **Colour Start** pour imprimer.

### Remarque

Si **Elimin. œil rouge** apparaît sur l'écran LCD, appuyez sur # pour tenter de supprimer les yeux rouges de votre photo.


## Amélioration de la couleur de peau

La fonction Amélioration de la couleur de peau fonctionne le mieux sur les photos de type portrait. Elle permet de détecter la couleur de la peau humaine sur les photos et d'ajuster l'image.

- 1 Vérifiez que vous avez bien inséré une carte mémoire ou un lecteur USB de mémoire Flash dans la fente correcte. Appuyez sur  (**Photo Capture**).
- 2 Appuyez sur ▲ ou sur ▼ pour sélectionner *Effets photo*. Appuyez sur **OK**.
- 3 Appuyez sur ◀ ou sur ▶ pour sélectionner votre photo. Appuyez sur **OK**.
- 4 Appuyez sur ▲ ou sur ▼ pour sélectionner *Amél.coul.de peau*. Appuyez sur **OK**.
- 5 Effectuez l'une des actions suivantes :
  - Si vous ne souhaitez changer aucun réglage, appuyez sur **OK**.
  - Appuyez sur ▲ ou sur ▼ pour régler le niveau d'effet manuellement. Appuyez sur **OK** quand vous avez terminé.
- 6 Appuyez sur ▲ ou sur ▼ pour augmenter ou diminuer le nombre de copies.
- 7 Effectuez l'une des actions suivantes.
  - Appuyez sur **OK** et modifiez les réglages d'impression. (Voir page 117.)
  - Si vous ne voulez modifier aucun réglage, appuyez sur **Colour Start** pour imprimer.

## Amélioration du paysage

La fonction Amélioration du paysage fonctionne le mieux sur les photos de type paysage. Elle permet d'approfondir les verts et les bleus de votre photo, ce qui rend le paysage plus net et plus vif.

- 1 Veillez à bien placer la carte mémoire ou le lecteur USB de mémoire Flash dans la fente correcte. Appuyez sur  (**Photo Capture**).
- 2 Appuyez sur ▲ ou sur ▼ pour sélectionner *Effets photo*. Appuyez sur **OK**.
- 3 Appuyez sur ◀ ou sur ▶ pour sélectionner votre photo. Appuyez sur **OK**.
- 4 Appuyez sur ▲ ou sur ▼ pour sélectionner *Améliorer paysage*. Appuyez sur **OK**.
- 5 Effectuez l'une des actions suivantes :
  - Si vous ne souhaitez changer aucun réglage, appuyez sur **OK**.
  - Appuyez sur ▲ ou sur ▼ pour régler le niveau d'effet manuellement. Appuyez sur **OK** quand vous avez terminé.
- 6 Appuyez sur ▲ ou sur ▼ pour augmenter ou diminuer le nombre de copies.
- 7 Effectuez l'une des actions suivantes.
  - Appuyez sur **OK** et modifiez les réglages d'impression. (Voir page 117.)
  - Si vous ne voulez modifier aucun réglage, appuyez sur **Colour Start** pour imprimer.

## Élimination des yeux rouges


L'appareil détecte les yeux sur vos photos et tentera d'y éliminer les yeux rouges.



### Remarque

Il existe certains cas où les yeux rouges ne peuvent pas être éliminés.

- Quand le visage est trop petit dans l'image.
- Quand le visage est trop orienté vers le haut, vers le bas, vers la gauche ou vers la droite.

- 1 Vérifiez que vous avez bien inséré une carte mémoire ou un lecteur USB de mémoire Flash dans la fente correcte. Appuyez sur  (**Photo Capture**).
- 2 Appuyez sur ▲ ou sur ▼ pour sélectionner *Effets photo*. Appuyez sur **OK**.
- 3 Appuyez sur ◀ ou sur ▶ pour sélectionner votre photo. Appuyez sur **OK**.
- 4 Appuyez sur ▲ ou sur ▼ pour sélectionner *Elimin. œil rouge*. Appuyez sur **OK**.
  - Quand *Elimin. œil rouge* a réussi, l'appareil montre la photo obtenue avec l'effet appliqué. La partie qui a été modifiée apparaît dans un cadre rouge.
  - Quand *Elimin. œil rouge* n'a pas réussi, *Détection impossible* apparaît. Appuyez sur **OK** pour revenir au niveau précédent.




### Remarque

Appuyez sur # pour essayer d'appliquer *Elimin. œil rouge* une nouvelle fois.

- 5 Appuyez sur **OK** et sur ▲ ou sur ▼ pour augmenter ou diminuer le nombre de copies.
- 6 Effectuez l'une des actions suivantes.
  - Appuyez sur **OK** et modifiez les réglages d'impression. (Voir page 117.)
  - Si vous ne voulez modifier aucun réglage, appuyez sur **Colour Start** pour imprimer.


## Monochrome

Vous pouvez convertir votre photo en une photo monochrome.

- 1 Vérifiez que vous avez bien inséré une carte mémoire ou un lecteur USB de mémoire Flash dans la fente correcte. Appuyez sur  (**Photo Capture**).
- 2 Appuyez sur ▲ ou sur ▼ pour sélectionner *Effets photo*. Appuyez sur **OK**.
- 3 Appuyez sur ◀ ou sur ▶ pour sélectionner votre photo. Appuyez sur **OK**.
- 4 Appuyez sur ▲ ou sur ▼ pour sélectionner *Noir & blanc*. Appuyez sur **OK**.
- 5 Appuyez sur **OK** et sur ▲ ou sur ▼ pour augmenter ou diminuer le nombre de copies.
- 6 Effectuez l'une des actions suivantes.
  - Appuyez sur **OK** et modifiez les réglages d'impression. (Voir page 117.)
  - Si vous ne voulez modifier aucun réglage, appuyez sur **Colour Start** pour imprimer.


## Sépia

Vous pouvez convertir la couleur de votre photo à la teinte sépia.

- 1 Vérifiez que vous avez bien inséré une carte mémoire ou un lecteur USB de mémoire Flash dans la fente correcte. Appuyez sur  (**Photo Capture**).
- 2 Appuyez sur ▲ ou sur ▼ pour sélectionner *Effets photo*. Appuyez sur **OK**.
- 3 Appuyez sur ◀ ou sur ▶ pour sélectionner votre photo. Appuyez sur **OK**.
- 4 Appuyez sur ▲ ou sur ▼ pour sélectionner *Sépia*. Appuyez sur **OK**.
- 5 Appuyez sur **OK** et sur ▲ ou sur ▼ pour augmenter ou diminuer le nombre de copies.
- 6 Effectuez l'une des actions suivantes.
  - Appuyez sur **OK** et modifiez les réglages d'impression. (Voir page 117.)
  - Si vous ne voulez modifier aucun réglage, appuyez sur **Colour Start** pour imprimer.

## Recherche par date

Vous pouvez trouver vos photos en vous basant sur leur date.

- 1 Vérifiez que vous avez bien inséré une carte mémoire ou un lecteur USB de mémoire Flash dans la fente correcte. Appuyez sur  (**Photo Capture**).
- 2 Appuyez sur ▲ ou sur ▼ pour sélectionner *Recherche date*. Appuyez sur **OK**.
- 3 Appuyez sur ▲ ou sur ▼ pour sélectionner la date à partir de laquelle vous voulez effectuer votre recherche. Appuyez sur **OK**.
- 4 Appuyez sur ◀ ou sur ▶ pour sélectionner votre photo.



### Remarque

Vous pouvez visualiser des photos avec d'autres dates en appuyant sur ◀ ou sur ▶ de façon continue. Appuyez sur ◀ pour voir une photo plus ancienne et sur ▶ pour voir une photo plus récente.

- 5 Appuyez sur ▲ ou sur ▼ pour augmenter ou diminuer le nombre de copies.
- 6 Répétez les étapes 4 et 5 jusqu'à ce que vous ayez sélectionné toutes les photos.
- 7 Une fois toutes les photos sélectionnées, effectuez l'une des actions suivantes :
  - Appuyez sur **OK** et modifiez les réglages d'impression. (Voir page 117.)
  - Si vous ne voulez modifier aucun réglage, appuyez sur **Colour Start** pour imprimer.

## Imprimer la totalité des photos

Vous pouvez imprimer toutes les photos contenues dans votre carte mémoire ou dans votre lecteur USB de mémoire Flash.


- 1 Vérifiez que vous avez bien inséré une carte mémoire ou un lecteur USB de mémoire Flash dans la fente correcte. Appuyez sur  (**Photo Capture**).
- 2 Appuyez sur ▲ ou sur ▼ pour sélectionner `Impr. total. phot.`. Appuyez sur **OK**.
- 3 Saisissez le nombre de copies souhaité à l'aide du pavé numérique.
- 4 Effectuez l'une des actions suivantes :
  - Modifiez les réglages d'impression. (Voir page 117.)
  - Si vous ne voulez modifier aucun réglage, appuyez sur **Colour Start** pour imprimer.

## Diaporama

Vous pouvez visualiser toutes vos photos sur l'écran LCD grâce à la fonction Diaporama. Vous pouvez aussi sélectionner une photo pendant l'opération.

- 1 Vérifiez que vous avez bien inséré une carte mémoire ou un lecteur USB de mémoire Flash dans la fente correcte. Appuyez sur  (**Photo Capture**).
- 2 Appuyez sur ▲ ou sur ▼ pour sélectionner `Diaporama`. Appuyez sur **OK**.
- 3 Appuyez sur **Stop/Exit** pour arrêter le diaporama.

## Impression d'une photo pendant le diaporama

- 1 Vérifiez que vous avez bien inséré une carte mémoire ou un lecteur USB de mémoire Flash dans la fente correcte. Appuyez sur  (**Photo Capture**).
- 2 Appuyez sur ▲ ou sur ▼ pour sélectionner `Diaporama`. Appuyez sur **OK**.
- 3 Appuyez sur **OK** pour vous arrêter sur une image pendant le diaporama.
- 4 Appuyez sur ▲ ou sur ▼ pour augmenter ou diminuer le nombre de copies.
- 5 Effectuez l'une des actions suivantes :
  - Appuyez sur **OK** et modifiez les réglages d'impression. (Voir page 117.)
  - Si vous ne voulez modifier aucun réglage, appuyez sur **Colour Start** pour imprimer.


## Centrage

Vous pouvez centrer votre photo et imprimer une partie de l'image.



### Remarque

Si votre photo est très petite ou a des proportions irrégulières, il est possible que vous ne puissiez pas effectuer de centrage sur la photo. L'écran LCD affiche alors *Image trop petite* ou *Image trop longue*.

- 1 Vérifiez que vous avez bien inséré une carte mémoire ou un lecteur USB de mémoire Flash dans la fente correcte. Appuyez sur  (**Photo Capture**).
- 2 Appuyez sur ▲ ou sur ▼ pour sélectionner *Centrage*. Appuyez sur **OK**.
- 3 Appuyez sur ◀ ou sur ▶ pour sélectionner votre photo. Appuyez sur **OK**.
- 4 Ajustez le cadre rouge qui apparaît autour de votre photo. C'est la partie se trouvant à l'intérieur du cadre rouge qui sera imprimée.
  - Appuyez sur \* ou sur # pour augmenter ou réduire la taille du cadre.
  - Appuyez sur chacune des touches fléchées pour déplacer le cadre.
  - Appuyez sur 0 pour faire tourner le cadre.
  - Appuyez sur **OK** quand vous avez terminé d'ajuster le cadre.
- 5 Appuyez sur ▲ ou sur ▼ pour augmenter ou diminuer le nombre de copies.
- 6 Effectuez l'une des actions suivantes :
  - Appuyez sur **OK** et modifiez les réglages d'impression. (Voir page 117.)
  - Si vous ne voulez modifier aucun réglage, appuyez sur **Colour Start** pour imprimer.


## Impression DPOF

DPOF est l'acronyme de Digital Print Order Format (format de commande d'impression numérique).

Les grands fabricants d'appareils photo numériques (Canon Inc., Eastman Kodak Company, Fuji Photo Film Co. Ltd., Matsushita Electric Industrial Co. Ltd. et Sony Corporation) ont créé cette norme pour faciliter l'impression des images provenant d'un appareil photo numérique.

Si votre appareil photo numérique prend en charge l'impression DPOF, vous pourrez sélectionner les images sur l'écran de l'appareil photo ainsi que le nombre de copies que vous voulez imprimer.

Quand une carte mémoire contenant des informations DPOF est insérée dans l'appareil, vous pouvez facilement imprimer l'image choisie.

- 1 Assurez-vous que la carte mémoire est insérée dans la fente correcte. Appuyez sur  (**Photo Capture**). L'appareil vous demande si vous voulez utiliser le réglage DPOF.
- 2 Appuyez sur 1 pour sélectionner *Oui*.
- 3 Effectuez l'une des actions suivantes :
  - Modifiez les réglages d'impression. (Voir page 117.)
  - Si vous ne voulez modifier aucun réglage, appuyez sur **Colour Start** pour imprimer.



### Remarque

Une erreur liée à un fichier DPOF invalide peut se produire si l'ordre d'impression programmé sur l'appareil photo a été altéré. Supprimez et rétablissez l'ordre d'impression par le biais de votre appareil photo pour corriger ce problème. Consultez le site Web d'assistance du fabricant de votre appareil photo ou la documentation jointe pour obtenir des instructions sur la suppression ou le rétablissement de l'ordre d'impression.



# PhotoCapture Center™ réglages d'impression

Vous pouvez modifier les réglages d'impression provisoirement.

Les réglages par défaut de l'appareil sont rétablis au bout de 3 minutes ou si la fonction Temporisation de mode rétablit le mode Fax. (Voir *Temporisation de mode* à la page 27.)



## Remarque

Vous pouvez mémoriser les réglages d'impression les plus utilisés en les définissant comme réglages par défaut. (Voir *Configuration de vos modifications comme les nouveaux réglages par défaut* à la page 122.)



## 1 Nombre d'impressions

(Pour les fonctions Visualiser les photos, Recherche par date, Diaporama)

Vous pouvez voir le nombre total de photos qui seront imprimées.

(Pour les fonctions Imprimer la totalité des photos, Impression de photos, Amélioration des photos, Centrage)

Vous pouvez voir le nombre de copies de chaque photo qui seront imprimées.

(Pour l'impression DPOF) Ceci n'apparaît pas.

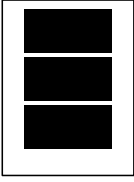
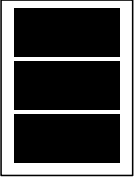
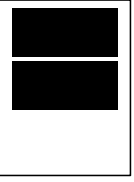
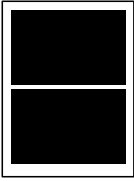
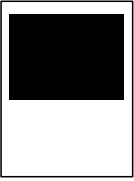

Choix du menu	Options 1	Options 2	Page
Qualité impr. (Pas disponible pour l'impression DPOF)	Normale/Photo	—	118
Type papier	Papier normal/ Pap.jet d'encre/ Brother BP71/Autre - Glacé	—	118
Format papier	10x15cm/13x18cm/ A4/A3/Letter/Ledger	(Lorsque le format A4 ou Letter est sélectionné)  8x10cm/ 9x13cm/ 10x15cm/13x18cm/ 15x20cm/Format max.	119
Luminosité (Non disponible lorsque Effets photo est sélectionné)	◀0 Foncé ————   ————   ————   ————   Clair▶	—	119
Contraste (Non disponible lorsque Effets photo est sélectionné)	◀0 ————   ————   ————   ————   ▶	—	119



## Format de papier et d'impression

- 1 Appuyez sur ▲ ou sur ▼ pour sélectionner **Format papier**.
- 2 Appuyez sur ◀ ou sur ▶ pour sélectionner le format de papier que vous utilisez, 10x15cm, 13x18cm, A4, A3, Letter ou Ledger. Appuyez sur **OK**.
- 3 Si vous choisissez le format A4 ou Letter, appuyez sur ◀ ou ▶ pour sélectionner le format d'impression. Appuyez sur **OK**.

**Exemple** : Position d'impression pour le papier au format A4

1 8x10cm	2 9x13cm	3 10x15cm
		
4 13x18cm	5 15x20cm	6 Format max.
		

- 4 Si vous ne voulez modifier aucun réglage supplémentaire, appuyez sur **Colour Start** pour imprimer.

## Réglage de la luminosité, du contraste et de la couleur

### Luminosité

- 1 Appuyez sur ▲ ou sur ▼ pour sélectionner **Luminosité**.
- 2 Appuyez sur ◀ ou sur ▶ pour assombrir ou éclaircir l'impression. Appuyez sur **OK**.
- 3 Si vous ne voulez modifier aucun réglage supplémentaire, appuyez sur **Colour Start** pour imprimer.

### Contraste

Vous pouvez sélectionner le réglage du contraste. Un contraste plus important rend l'image plus nette et plus vive.

- 1 Appuyez sur ▲ ou sur ▼ pour sélectionner **Contraste**.
- 2 Appuyez sur ◀ ou sur ▶ pour modifier le contraste. Appuyez sur **OK**.
- 3 Si vous ne voulez modifier aucun réglage supplémentaire, appuyez sur **Colour Start** pour imprimer.

## Rehaussement des couleurs

Vous pouvez activer la fonction Rehaussement des couleurs pour imprimer des images plus vives. La durée d'impression sera plus longue.

- 1 Appuyez sur ▲ ou sur ▼ pour sélectionner `Rehauss. coul.`. Appuyez sur **OK**.
- 2 Effectuez l'une des actions suivantes :
  - Si vous souhaitez personnaliser la balance des blancs, la netteté ou la densité des couleurs, appuyez sur ◀ ou sur ▶ pour sélectionner `On`, puis passez à l'étape 3.
  - Si vous ne voulez pas personnaliser, appuyez sur ◀ ou sur ▶ pour sélectionner `Off`.  
Appuyez sur **OK** puis passez à l'étape 6.
- 3 Appuyez sur ▲ ou sur ▼ pour sélectionner `Balance blancs`, `Netteté` ou `Densité coul.`
- 4 Appuyez sur ◀ ou sur ▶ pour régler le niveau de réglage. Appuyez sur **OK**.
- 5 Effectuez l'une des actions suivantes :
  - Si vous voulez personnaliser un autre paramètre de la fonction Rehaussement des couleurs, appuyez sur ▲ ou ▼ pour sélectionner une autre option.
  - Si vous voulez modifier d'autres réglages, appuyez sur ▲ ou sur ▼ pour sélectionner `Quitter`, puis appuyez sur **OK**.
- 6 Si vous ne voulez modifier aucun réglage supplémentaire, appuyez sur **Colour Start** pour imprimer.



### Remarque

#### • Balance des blancs

Ce réglage permet d'ajuster la tonalité des zones blanches d'une image. L'éclairage, les réglages de l'appareil photo et d'autres facteurs affectent l'aspect du blanc. Les zones blanches d'une photo peuvent être légèrement roses, jaunes ou d'une autre couleur. Grâce à ce réglage, vous pouvez corriger cet effet et rétablir un blanc pur pour les zones blanches.

#### • Netteté

Ce réglage permet de préciser le détail d'une image, de façon similaire à une mise au point minutieuse sur un appareil photo. Si la mise au point de l'image n'a pas été bien faite et si vous ne parvenez pas à discerner les détails les plus fins de la photo, réglez alors la netteté.

#### • Couleur Densité

Ce réglage permet de régler la quantité totale de couleur dans l'image. Vous pouvez augmenter ou diminuer la quantité de couleur dans une image pour améliorer son aspect délavé ou terne.

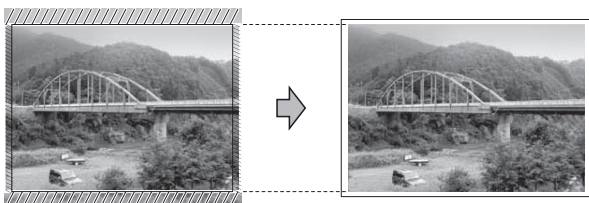
## Recadrage

Si la photo est trop longue ou trop large pour tenir dans la mise en page choisie, une partie de la photo sera automatiquement recadrée.

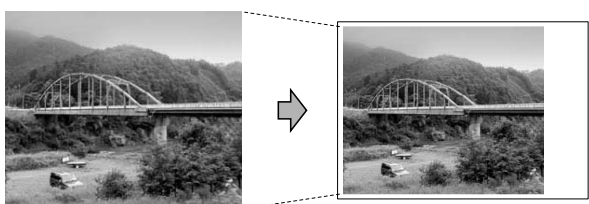
Le réglage par défaut est **On**. Si vous utilisez aussi le réglage Sans bordure, réglez l'option Sans bordure sur **Off**. (Voir *Impression sans bordure* à la page 121 .)

- 1 Appuyez sur ▲ ou sur ▼ pour sélectionner **Recadrer**.
- 2 Appuyez sur ◀ ou sur ▶ pour sélectionner **Off** (ou **On**). Appuyez sur **OK**.
- 3 Si vous ne voulez modifier aucun réglage supplémentaire, appuyez sur **Colour Start** pour imprimer.

**Recadrer: On**



**Recadrer: Off**



## Impression sans bordure

Cette fonction permet d'agrandir la zone imprimable jusqu'aux bords du papier. Le temps d'impression sera légèrement plus long.

- 1 Appuyez sur ▲ ou sur ▼ pour sélectionner **Sans bordure**.
- 2 Appuyez sur ◀ ou sur ▶ pour sélectionner **Off** (ou **On**). Appuyez sur **OK**.
- 3 Si vous ne voulez modifier aucun réglage supplémentaire, appuyez sur **Colour Start** pour imprimer.

## Impression de la date

Vous pouvez imprimer la date si elle est déjà incluse dans les données de votre photo. La date sera imprimée en bas à droite. Si la date ne figure pas dans les données, vous ne pourrez pas utiliser cette fonction.

- 1 Appuyez sur ▲ ou sur ▼ pour sélectionner **Impress. date**.
- 2 Appuyez sur ◀ ou sur ▶ pour sélectionner **On** (ou **Off**). Appuyez sur **OK**.
- 3 Si vous ne voulez modifier aucun réglage supplémentaire, appuyez sur **Colour Start** pour imprimer.



### Remarque

Le réglage DPOF de votre appareil photo doit être désactivé pour pouvoir utiliser la fonction Impression de la date.

## Configuration de vos modifications comme les nouveaux réglages par défaut

Vous pouvez sauvegarder les réglages d'impression les plus utilisés en tant que réglages par défaut. Ces réglages restent opérationnels tant qu'ils ne sont pas modifiés.

- 1 Appuyez sur ▲ ou sur ▼ pour sélectionner votre nouveau réglage. Appuyez sur **OK**. Répétez cette étape pour chaque réglage que vous souhaitez modifier.
- 2 Une fois le dernier réglage modifié, appuyez sur ▲ ou sur ▼ pour sélectionner `Régl.nouv.défaut`. Appuyez sur **OK**.
- 3 Appuyez sur **1** pour sélectionner `Oui`.
- 4 Appuyez sur **Stop/Exit**.


## Restauration de tous les réglages à leurs valeurs par défaut

Vous pouvez rétablir les réglages par défaut de tous les réglages que vous avez modifiés. Ces réglages restent opérationnels tant qu'ils ne sont pas modifiés.

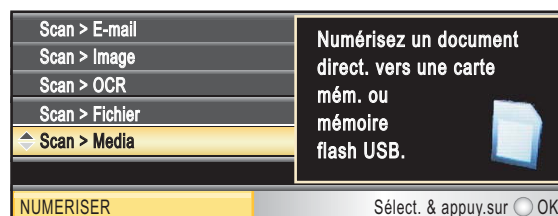
- 1 Appuyez sur ▲ ou sur ▼ pour sélectionner `Mise zéro usine`. Appuyez sur **OK**.
- 2 Appuyez sur **1** pour sélectionner `Oui`.
- 3 Appuyez sur **Stop/Exit**.

## Numériser vers une carte mémoire ou un lecteur USB de mémoire Flash

### Passage en mode Scan

Quand vous voulez numériser vers une carte mémoire ou un lecteur USB de mémoire Flash, appuyez sur  (**Scan**).

L'écran LCD affiche :



Appuyez sur ▲ ou sur ▼ pour sélectionner `Scan > Media`.

Appuyez sur **OK**.

Si vous n'êtes pas connecté à l'ordinateur, seule la section `Scan > Media` s'affiche sur l'écran LCD.

(Voir la section *Numérisation* pour Windows® ou Macintosh dans le Guide utilisateur - Logiciel sur le CD-ROM pour plus de détails concernant les autres options de menu.)

## Comment numériser vers une carte mémoire ou un lecteur USB de mémoire Flash

Vous pouvez numériser des documents monochrome et couleur sur une carte mémoire ou un lecteur USB de mémoire Flash. Les documents monochromes seront enregistrés au format de fichier PDF (\*.PDF) ou TIFF (\*.TIF). Les documents couleur peuvent être enregistrés au format de fichier PDF (\*.PDF) ou JPEG (\*.JPG). Le réglage par défaut est **Couleur 150 dpi** et le format de fichier par défaut est PDF. L'appareil crée automatiquement des noms de fichier en fonction de la date actuelle. (Pour plus de détails, consultez le Guide d'installation rapide.) Par exemple, la cinquième image numérisée le 1<sup>er</sup> juillet 2009 sera nommée 01070905.PDF. Vous pouvez changer la couleur et la qualité.


Qualité	Format de fichier sélectionnable
Couleur 150 dpi	JPEG / PDF
Couleur 300 dpi	JPEG / PDF
Couleur 600 dpi	JPEG / PDF
N/B 200x100 dpi	TIFF / PDF
N/B 200 dpi	TIFF / PDF

- 1 Insérez une carte CompactFlash<sup>®</sup>, Memory Stick<sup>™</sup>, Memory Stick PRO<sup>™</sup>, SD, SDHC, xD-Picture Card<sup>™</sup> ou un lecteur USB de mémoire Flash dans l'appareil.

### ! ATTENTION

NE retirez PAS la carte mémoire pendant que **Photo Capture** clignote pour éviter d'endommager la carte ou les données qu'elle contient.

- 2 Chargez votre document.

- 3 Appuyez sur  (**Scan**).
- 4 Appuyez sur ▲ ou sur ▼ pour sélectionner **Scan > Media**. Appuyez sur **OK**.
- 5 Effectuez l'une des actions suivantes:
  - Pour changer la qualité, appuyez sur ▲ ou sur ▼ pour sélectionner **Qualité**.  
Passez à l'étape 6.
  - Appuyez sur **Mono Start** ou sur **Colour Start** pour démarrer la numérisation sans changer de réglages supplémentaires.



### Remarque

(MFC-6490CW seulement)  
Si vous utilisez la vitre du scanner de l'appareil, vous pouvez modifier le format de numérisation de la vitre. Appuyez sur ▲ ou sur ▼ pour sélectionner **Format scan vitre** et ◀ ou ▶ pour sélectionner **A4, A3, Letter, Legal** ou **Ledger**.

- 6 Appuyez sur ◀ ou sur ▶ pour sélectionner **Couleur 150 dpi**, **Couleur 300 dpi**, **Couleur 600 dpi**, **N/B 200x100 dpi** ou **N/B 200 dpi**. Appuyez sur **OK**.
- 7 Effectuez l'une des actions suivantes:
  - Pour changer le type de fichier, passez à l'étape 8.
  - Appuyez sur **Mono Start** ou sur **Colour Start** pour démarrer la numérisation sans changer de réglages supplémentaires.

- 8 Appuyez sur ▲ ou sur ▼ pour sélectionner **Type fichier**. Appuyez sur ◀ ou sur ▶ pour sélectionner **JPEG**, **PDF** ou **TIFF**. Appuyez sur **OK**.



### Remarque

- Si vous avez sélectionné couleur dans le réglage de la résolution, vous ne pouvez pas sélectionner **TIFF**.
- Si vous avez sélectionné monochrome dans le réglage de la résolution, vous ne pouvez pas sélectionner **JPEG**.

- 9 Effectuez l'une des actions suivantes:

- Pour changer le nom de fichier, passez à l'étape 10.
- Appuyez sur **Mono Start** ou sur **Colour Start** pour démarrer la numérisation sans changer de réglages supplémentaires.

- 10 Le nom de fichier est défini automatiquement, cependant vous pouvez donner un nom de votre choix à l'aide du pavé numérique. Appuyez sur ▲ ou sur ▼ pour sélectionner **Nom de fichier**. Saisissez le nouveau nom. (Voir *Saisie de texte* à la page 203.) Vous ne pouvez changer que les 6 premiers caractères. Appuyez sur **OK**.



### Remarque

Appuyez sur **Clear/Back** pour supprimer le nom actuel.

- 11 Appuyez sur **Mono Start** ou sur **Colour Start**.

## Format de numérisation de la vitre (MFC-6490CW seulement)

Pour numériser un document au format Letter, Legal, Ledger ou A3, vous devez modifier le réglage **Format scan vitre**. Le réglage par défaut est A4.

- 1 Appuyez sur (**Scan**).
- 2 Appuyez sur ▲ ou sur ▼ pour sélectionner **Scan > Media**. Appuyez sur **OK**.
- 3 Appuyez sur ▲ ou sur ▼ pour sélectionner **Format scan vitre**.
- 4 Appuyez sur ◀ ou sur ▶ pour sélectionner **A4**, **A3**, **Letter**, **Legal** ou **Ledger**.



### Remarque

- Vous pouvez sauvegarder le réglage utilisé le plus souvent en le paramétrant comme réglage par défaut. (Voir *Configuration de vos modifications comme les nouveaux réglages par défaut* à la page 122.)
- Ce réglage est disponible uniquement pour la numérisation de documents depuis la vitre du scanner.

## Comment modifier le nom de fichier


Vous pouvez modifier le nom de fichier.

- 1 Appuyez sur (**Scan**).
- 2 Appuyez sur ▲ ou sur ▼ pour sélectionner **Scan > Media**. Appuyez sur **OK**.
- 3 Appuyez sur ▲ ou sur ▼ pour sélectionner **Nom de fichier**.
- 4 Saisissez le nouveau nom sur le pavé numérique. Vous ne pouvez changer que les 6 premiers caractères. (Voir *Saisie de texte* à la page 203.)




## Comment paramétrer un nouveau réglage par défaut

Vous pouvez paramétrer votre propre réglage par défaut.

- 1 Appuyez sur  (**Scan**).
- 2 Appuyez sur ▲ ou sur ▼ pour sélectionner **Scan > Media**. Appuyez sur **OK**.
- 3 Appuyez sur ▲ ou sur ▼ pour sélectionner **Régl.nouv.défaut**. Appuyez sur **OK** et **1** pour sélectionner **Oui**.
- 4 Appuyez sur **Stop/Exit**.

## Comment réinitialiser les réglages par défaut

Vous pouvez rétablir les réglages par défaut de l'appareil.

- 1 Appuyez sur  (**Scan**).
- 2 Appuyez sur ▲ ou sur ▼ pour sélectionner **Scan > Media**. Appuyez sur **OK**.
- 3 Appuyez sur ▲ ou sur ▼ pour sélectionner **Mise zéro usine**. Appuyez sur **OK** et **1** pour sélectionner **Oui**.
- 4 Appuyez sur **Stop/Exit**.

## Compréhension des messages d'erreur

Une fois que vous serez familiarisé avec les types d'erreur qui peuvent se produire avec PhotoCapture Center™, vous pourrez facilement identifier les problèmes et y remédier.

- **Concentrateur inutil.**  
Ce message apparaît si un concentrateur ou un lecteur USB de mémoire Flash avec concentrateur est inséré dans l'interface USB directe.
- **Erreur média**  
Ce message s'affiche si vous insérez une carte mémoire soit mauvaise soit non-formatée, ou s'il y a un problème au niveau du lecteur de supports. Pour supprimer cette erreur, retirez la carte mémoire.
- **Pas de fichier**  
Ce message s'affiche si vous essayez d'accéder à la carte mémoire ou au lecteur USB de mémoire Flash inséré dans le lecteur (fente) et qui ne contient aucun fichier .JPG.
- **Mémoire saturée**  
Ce message s'affiche si vous travaillez avec des images trop volumineuses pour la mémoire de l'appareil. Ce message apparaît aussi quand une carte mémoire ou un lecteur USB de mémoire Flash que vous utilisez ne dispose pas de l'espace suffisant pour le document numérisé.
- **Support saturé.**  
Ce message apparaît si vous essayez de sauvegarder plus de 999 fichiers dans une carte mémoire ou dans un lecteur USB de mémoire Flash.
- **Périph inutilis.**  
Ce message apparaît si un périphérique USB ou un lecteur USB de mémoire Flash qui n'est pas pris en charge a été connecté à l'interface USB directe. Pour de plus amples informations, rendez-vous sur le site <http://solutions.brother.com>. Ce message s'affiche aussi si vous connectez un périphérique défectueux à l'interface USB directe.

## Impression directe de photos à partir d'un appareil photo PictBridge



Votre appareil Brother prend en charge la norme PictBridge, ce qui vous permet de vous connecter à un appareil numérique compatible PictBridge et d'en imprimer les photos directement.

Si votre appareil photo utilise la norme de stockage de masse USB, vous pouvez aussi imprimer les photos d'un appareil numérique sans PictBridge. (Voir *Impression de photos directement à partir d'un appareil photo numérique (sans PictBridge)* à la page 128.)

### Configuration de PictBridge

Veillez prendre en compte les points suivants pour éviter des erreurs :

- L'appareil et l'appareil photo numérique doivent être connectés au moyen d'un câble USB approprié.
- L'extension du fichier d'image doit être .JPG (les autres extensions de fichier d'image comme .JPEG, .TIF, .GIF, etc., ne sont pas reconnues).
- Les opérations de PhotoCapture Center™ ne sont pas disponibles quand on utilise la fonction PictBridge.

### Configuration de votre appareil photo numérique

Vérifiez que votre appareil photo se trouve en mode PictBridge. Les réglages PictBridge suivants peuvent être disponibles depuis l'écran LCD de votre appareil photo compatible PictBridge.

Suivant l'appareil photo, certains de ces réglages peuvent ne pas être disponibles.

Sélections de menu d'appareil photo	Options
Format du papier	Ledger, A3, Letter, A4, 10 × 15 cm, réglages de l'imprimante (réglage par défaut) <sup>2</sup>
Type de papier	Papier ordinaire, papier glacé, papier jet d'encre, réglages de l'imprimante (réglage par défaut) <sup>2</sup>
Mise en page	Sans bordure : Activé, Sans bordure : Désactivé, Réglages de l'imprimante (réglage par défaut) <sup>2</sup>
Réglage DPOF <sup>1</sup>	-
Qualité d'impression	Normal, Fin, réglages de l'imprimante (réglage par défaut) <sup>2</sup>
Rehaussement des couleurs	Activé, Désactivé, réglages de l'imprimante (réglage par défaut) <sup>2</sup>
Impression de la date	Activé, Désactivé, réglages de l'imprimante (réglage par défaut) <sup>2</sup>

<sup>1</sup> Voir *Impression DPOF* à la page 128 pour plus de détails.

<sup>2</sup> Si votre appareil photo est réglé sur les réglages de l'imprimante (réglage par défaut), l'appareil imprimera votre photo en utilisant les réglages mentionnés ci-dessous.

Réglages	Options
Format du papier	10 × 15 cm
Type de papier	Papier glacé
Mise en page	Sans bordure : Activé
Qualité d'impression	Fin
Rehaussement des couleurs	Désactivé
Impression de la date	Désactivé

- Lorsque votre appareil photo n'a pas de sélection de menu, ces réglages sont aussi utilisés.
- Le nom et la disponibilité de chaque réglage dépendent des spécifications de votre appareil photo.

Consultez la documentation fournie avec votre appareil photo pour plus d'informations détaillées concernant la modification des réglages PictBridge.

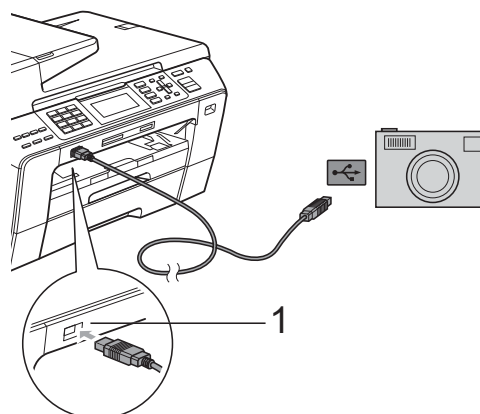
## Impression d'images



### Remarque

Enlevez toute carte mémoire ou tout lecteur USB de mémoire Flash de l'appareil avant de brancher un appareil photo numérique.

- 1 Vérifiez que l'appareil photo est mis hors tension. Connectez l'appareil photo à l'interface USB directe (1) de l'appareil au moyen du câble USB.



#### 1 Interface USB directe

- 2 Mettez l'appareil photo sous tension. Une fois que l'appareil reconnaît l'appareil photo, l'écran LCD affiche *Caméra branchée*.
- 3 Sélectionnez la photo que vous souhaitez imprimer en suivant les instructions de votre appareil photo. Lorsque l'appareil commence à imprimer une photo, l'écran LCD affiche *Imprime*.



### ATTENTION

Pour éviter d'endommager votre appareil, ne raccordez aucun périphérique autre qu'un appareil photo numérique ou qu'un lecteur USB de mémoire Flash à l'interface USB directe.

## Impression DPOF

---

DPOF est l'acronyme de Digital Print Order Format (format de commande d'impression numérique).

Les grands fabricants d'appareils photo numériques (Canon Inc., Eastman Kodak Company, Fuji Photo Film Co. Ltd., Matsushita Electric Industrial Co. Ltd. et Sony Corporation) ont créé cette norme pour faciliter l'impression des images provenant d'un appareil photo numérique.

Si votre appareil photo numérique prend en charge l'impression DPOF, vous pourrez sélectionner les images sur l'écran de l'appareil photo ainsi que le nombre de copies que vous voulez imprimer.



### Remarque

---

Une erreur liée à un fichier DPOF invalide peut se produire si l'ordre d'impression programmé sur l'appareil photo a été altéré. Supprimez et rétablissez l'ordre d'impression par le biais de votre appareil photo pour corriger ce problème. Consultez le site Web d'assistance du fabricant de votre appareil photo ou la documentation jointe pour obtenir des instructions sur la suppression ou le rétablissement de l'ordre d'impression.

---

## Impression de photos directement à partir d'un appareil photo numérique (sans PictBridge)

Si votre appareil photo prend en charge la norme de stockage de masse USB, vous pouvez connecter votre appareil photo en mode stockage. Ceci vous permet d'imprimer des photos à partir de votre appareil photo.

(Si vous souhaitez imprimer des photos en mode PictBridge, reportez-vous à la section *Impression directe de photos à partir d'un appareil photo PictBridge* à la page 126.)



### Remarque

---

Le nom, la disponibilité et le fonctionnement diffèrent selon l'appareil photo numérique. Veuillez vous reporter à la documentation accompagnant votre appareil photo pour des informations plus détaillées, comme par exemple la commutation du mode PictBridge au mode de stockage de masse USB.

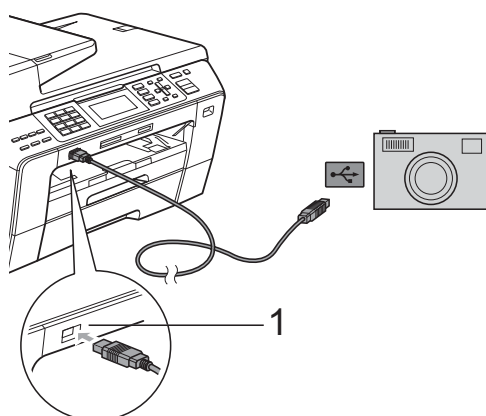
---

## Impression d'images

### Remarque

Enlevez toute carte mémoire ou tout lecteur USB de mémoire Flash de l'appareil avant de brancher un appareil photo numérique.

- 1 Vérifiez que l'appareil photo est mis hors tension. Connectez l'appareil photo à l'interface USB directe (1) de l'appareil au moyen du câble USB.



1 Interface USB directe

- 2 Mettez l'appareil photo sous tension.
- 3 Suivez les étapes décrites à la section *Impression d'images* à la page 109.

### ATTENTION

Pour éviter d'endommager votre appareil, ne raccordez aucun périphérique autre qu'un appareil photo numérique ou qu'un lecteur USB de mémoire Flash à l'interface USB directe.

## Compréhension des messages d'erreur

Une fois que vous serez familiarisé avec les types d'erreur qui peuvent se produire lors d'une impression à partir d'un appareil photo, vous pourrez facilement identifier les problèmes et y remédier.

#### ■ Mémoire saturée

Ce message s'affiche si vous travaillez avec des images trop volumineuses pour la mémoire de l'appareil.

#### ■ Périph inutilis.

Ce message apparaît si vous connectez un appareil photo qui n'utilise pas la norme de stockage de masse USB. Ce message s'affiche aussi si vous connectez un périphérique défectueux à l'interface USB directe.

(Pour des solutions plus détaillées, voir *Messages d'erreur et d'entretien* à la page 152.)





# Logiciel

---

Fonctions des logiciels et fonctions réseau 132

Le CD-ROM comprend le Guide utilisateur - Logiciel et le Guide utilisateur - Réseau pour les fonctions disponibles lors du raccordement à un ordinateur (par exemple, impression et numérisation). Ces guides comportent des liens faciles à utiliser qui vous amèneront directement à une section particulière lorsque vous cliquez dessus. Vous y trouverez des informations sur les fonctions suivantes :

- Impression
- Numérisation
- ControlCenter3 (pour Windows®)
- ControlCenter2 (pour Macintosh)
- Configuration à distance
- Envoi de fax à partir de votre ordinateur
- PhotoCapture Center™
- Impression réseau
- Numérisation réseau
- Réseau câblé et sans fil

## Comment afficher le Guide de l'utilisateur au format HTML

Instructions rapides pour utiliser le Guide de l'utilisateur au format HTML.

### Pour Windows®



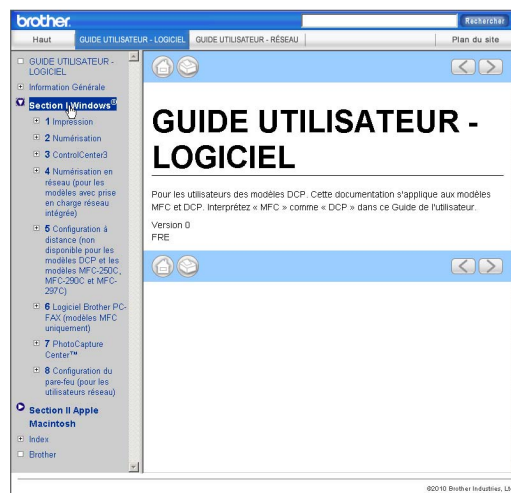
#### Remarque

Si vous n'avez pas installé le logiciel, consultez la section *Comment consulter la documentation* à la page 3.

- 1 Dans le menu **démarrage**, pointez sur **Brother**, **MFC-XXXX** (XXXX désigne le numéro de votre modèle) à partir du groupe des programmes, puis cliquez sur **Guides de l'utilisateur au format HTML**.
- 2 Cliquez sur **GUIDE UTILISATEUR - LOGICIEL** (ou sur **GUIDE UTILISATEUR - RÉSEAU**) dans le menu supérieur.



- 3 Cliquez sur l'en-tête que vous voulez afficher dans la liste du côté gauche de la fenêtre.



### Pour Macintosh

- 1 Vérifiez que votre Macintosh est sous tension. Insérez le CD-ROM Brother dans votre lecteur de CD-ROM.
- 2 Double-cliquez sur l'icône **Documentation**.
- 3 Double-cliquez sur le dossier correspondant à votre langue, puis double-cliquez sur le fichier top.html.
- 4 Cliquez sur **GUIDE UTILISATEUR - LOGICIEL** (ou sur **GUIDE UTILISATEUR - RÉSEAU**) dans le menu supérieur, puis cliquez sur l'en-tête que vous voulez lire dans la liste de la partie gauche de la fenêtre.







# Appendices

---

<b>Sécurité et réglementation</b>	134
<b>Dépistage des pannes et entretien courant</b>	144
<b>Menu et fonctions</b>	177
<b>Spécifications</b>	204
<b>Glossaire</b>	219

## Choix d'un emplacement

Placez l'appareil sur une surface plane et stable, à l'abri des vibrations et des chocs, un bureau par exemple. Placez l'appareil à proximité d'une prise téléphonique et d'une prise de courant reliée à la terre standard. Choisissez un emplacement où la température demeure entre 10 °C et 35 °C.



### AVERTISSEMENT

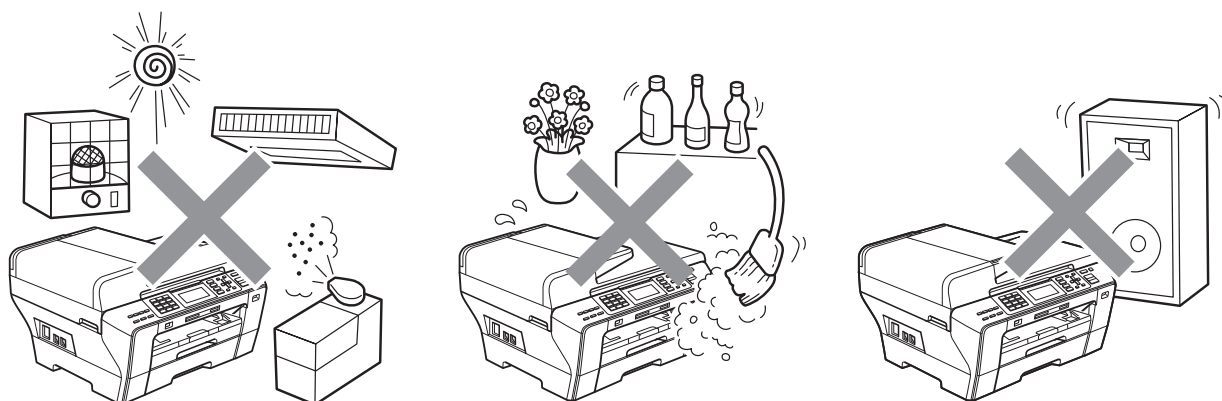
Veillez à NE PAS installer l'appareil à proximité d'appareils de chauffage, de climatiseurs, de réfrigérateurs, d'appareils médicaux, de produits chimiques ou d'une arrivée d'eau.

NE branchez PAS l'appareil sur une prise de courant appartenant au même circuit que des appareils de forte puissance ou d'autres équipements susceptibles de perturber l'alimentation électrique.



### ATTENTION

- Évitez de placer l'appareil dans un endroit où le passage est important.
- Évitez de placer l'appareil sur un tapis.
- Veillez à NE PAS choisir un endroit où l'appareil serait exposé à un ensoleillement direct, à une chaleur excessive, à l'humidité ou à la poussière.
- Veillez à NE PAS brancher l'appareil sur une prise de courant contrôlée par des interrupteurs muraux ou des minuteries automatiques.
- Toute interruption du courant peut effacer les informations présentes dans la mémoire de l'appareil.
- Évitez les sources d'interférences telles que les autres systèmes téléphoniques sans fil ou les haut-parleurs.
- N'inclinez PAS l'appareil, ou ne le placez pas sur une surface inclinée. Ceci pourrait provoquer un écoulement d'encre et provoquer des dommages internes dans l'appareil.



## Utilisation de l'appareil en toute sécurité

Veillez lire ces instructions avant de tenter toute opération de maintenance et les conserver pour pouvoir vous y reporter en cas de besoin.



### Remarque

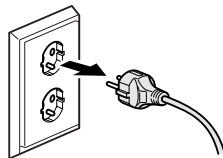
Si des fax sont présents dans la mémoire de l'appareil, vous devez les imprimer ou les enregistrer avant de débrancher l'appareil de la source de courant pendant plus de 24 heures. (Pour imprimer les fax présents en mémoire, voir *Impression d'un fax à partir de la mémoire* à la page 57. Pour enregistrer les fax présents en mémoire, voir *Transfert des fax à un autre télécopieur* à la page 159 ou *Transfert de fax vers l'ordinateur* à la page 159.)



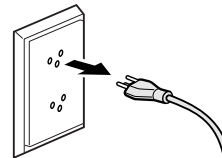
### AVERTISSEMENT



Des électrodes haute tension se trouvent à l'intérieur de l'appareil. Avant de nettoyer l'intérieur de l'appareil, veillez à débrancher le cordon de ligne téléphonique en premier puis le cordon d'alimentation de la prise de courant. Vous éviterez ainsi le risque d'une électrocution.



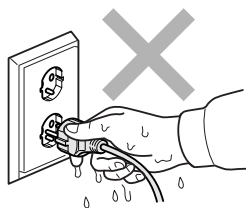
<Belgique>



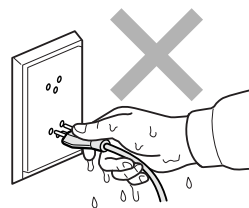
<Suisse>



NE manipulez PAS la prise avec les mains mouillées. Vous pourriez vous électrocuter.



<Belgique>



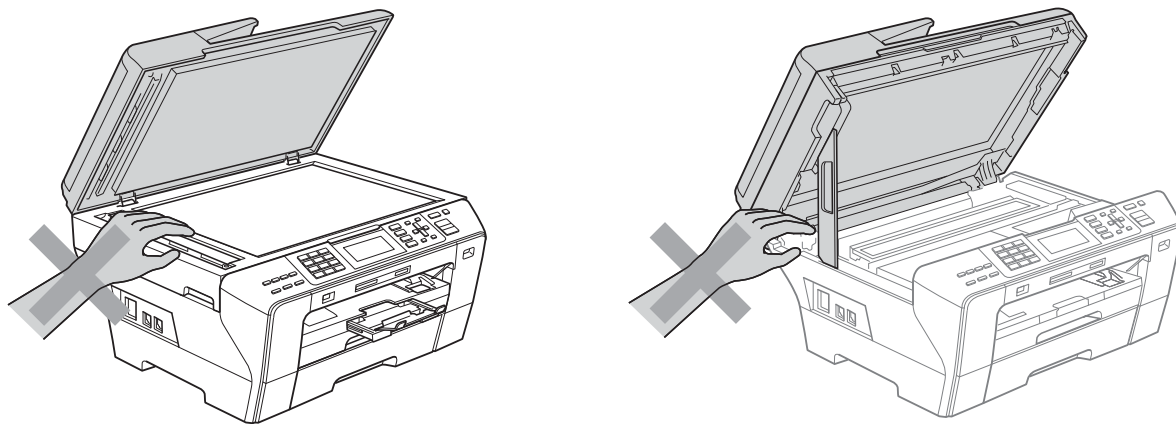
<Suisse>



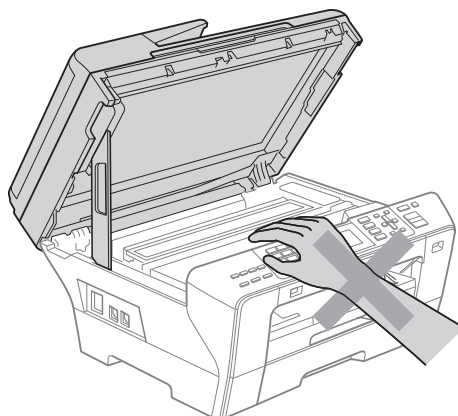
Ne tirez PAS le cordon d'alimentation CA par le milieu. Vous pourriez vous électrocuter.



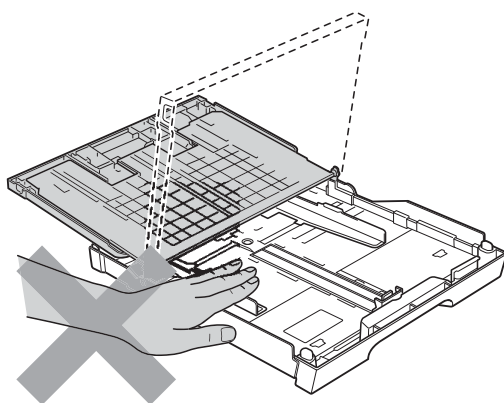
Prenez soin de NE PAS placer les mains sur le bord de l'appareil sous le capot de document ou le capot du scanner. Vous risqueriez de vous blesser.



Ne mettez PAS vos mains devant l'appareil sous le capot du scanner. Vous risqueriez de vous blesser.

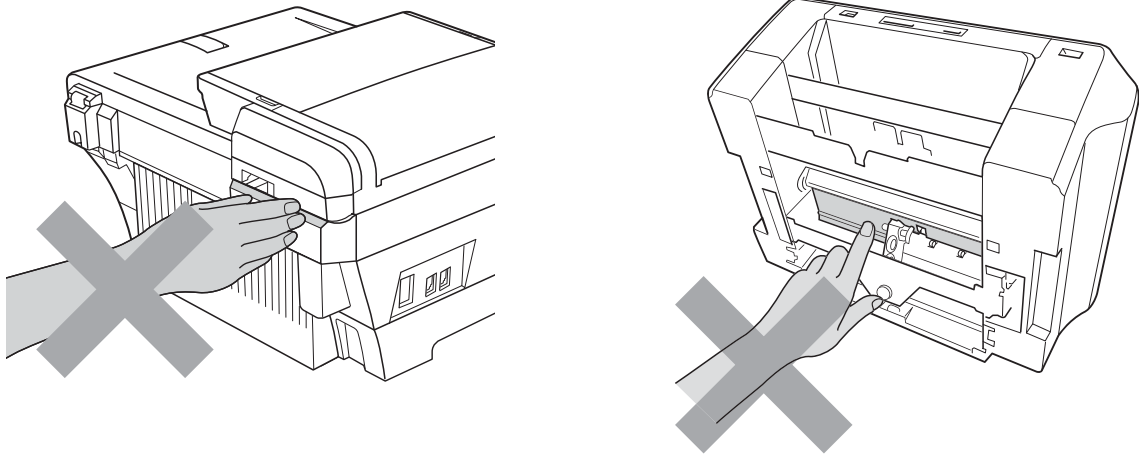


Prenez soin de NE PAS placer vos mains sur le bord du bac à papier sous le capot du bac à papier. Vous risqueriez de vous blesser.





Veillez à NE PAS toucher la zone sombre sur l'illustration. Vous risqueriez de vous blesser.



Lorsque vous déplacez l'appareil, vous devez le soulever par la base, en plaçant une main de chaque côté, comme représenté sur l'illustration. Ne portez PAS l'appareil en tenant le capot du scanner ou le couvercle d'élimination du bouchage.



N'utilisez PAS de substances inflammables ni aucun type de produits nettoyants liquides ou en aérosol à l'intérieur ou à l'extérieur de l'appareil. Vous pourriez provoquer un incendie ou une électrocution.





Si l'appareil s'échauffe fortement ou produit de la fumée ou une odeur suspecte, débranchez immédiatement l'appareil de la prise de courant. Contactez votre revendeur Brother ou le service clientèle Brother.

---



Si des objets métalliques, de l'eau ou d'autres liquides pénètrent à l'intérieur de l'appareil, débranchez immédiatement l'appareil de la prise de courant. Contactez votre revendeur Brother ou le service clientèle Brother.

---



Faites attention lors de l'installation ou de la modification des lignes téléphoniques. Ne touchez jamais aux bornes ou fils téléphoniques non isolés à moins d'avoir débranché la ligne téléphonique de la prise téléphonique murale. N'effectuez jamais l'installation d'un câblage téléphonique pendant un orage. N'installez jamais une prise téléphonique murale dans un lieu humide.

---



Cet appareil doit être installé près d'une prise de courant facilement accessible. En cas d'urgence, débranchez le cordon d'alimentation de la prise de courant afin de mettre l'appareil complètement hors tension.

---



Cet appareil doit être branché à une source d'alimentation CA dans la plage indiquée sur l'étiquette de puissance nominale. NE le connectez PAS à une source d'alimentation CC ou un inverseur. En cas de doute, contactez un électricien qualifié.

---



Vérifiez toujours que la prise est insérée complètement.

---



Veillez à NE PAS utiliser l'appareil si le cordon d'alimentation est effiloché ou abîmé afin de ne pas provoquer un incendie.



Lorsque vous utilisez votre équipement téléphonique, vous devez toujours suivre les consignes de sécurité élémentaires afin de minimiser les risques d'incendie, d'électrocution et de blessures, par exemple :

- 1 Veillez à NE PAS utiliser cet appareil à proximité de l'eau, par exemple, près d'une baignoire, d'un lavabo, d'un évier ou d'une machine à laver, dans un sous-sol humide ou près d'une piscine.
- 2 Évitez d'utiliser cet appareil pendant un orage. Il existe un risque d'électrocution provoqué par les éclairs.
- 3 Veillez à NE PAS utiliser ce produit pour signaler une fuite de gaz si l'appareil est à proximité de cette fuite.
- 4 Veillez à NE PAS jeter les piles au feu ou les brûler. Elles risqueraient d'exploser. Consultez les réglementations locales pour prendre connaissance d'éventuelles instructions spécifiques relatives à leur élimination.

## Instructions de sécurité importantes

- 1 Lisez toutes ces instructions.
- 2 Conservez-les pour référence ultérieure.
- 3 Respectez tous les avertissements et instructions figurant sur l'appareil.
- 4 NE placez PAS cet appareil à proximité de l'eau.
- 5 NE placez PAS cet appareil sur un chariot, un support ou une table instable. L'appareil pourrait tomber et s'endommager grièvement.
- 6 Les fentes et les ouvertures du boîtier et l'arrière ou le fond sont destinés à la ventilation. Pour garantir un fonctionnement fiable du produit et le protéger des risques de surchauffe, ces ouvertures ne doivent pas être obstruées ni recouvertes. Pour éviter toute obturation de ces ouvertures, ne placez jamais l'appareil sur un lit, un canapé, un tapis ou toute autre surface similaire. Ne le placez jamais sur ou près d'un radiateur ou d'un autre appareil de chauffage. N'encastrez jamais ce produit dans un endroit sans prévoir tout d'abord une aération suffisante.
- 7 N'utilisez que le cordon d'alimentation fourni avec cet appareil.
- 8 Cet appareil est équipé d'une fiche de mise à la terre à 3 fils, c'est-à-dire pourvue d'une troisième broche (mise à la terre). Cette fiche ne peut être insérée que dans une prise secteur reliée à la terre. Il s'agit là d'un dispositif de sécurité. Si vous ne pouvez pas insérer la fiche dans la prise de courant, appelez votre électricien pour qu'il remplace votre prise obsolète. N'interférez PAS avec la prise de terre de l'appareil.
- 9 Veillez à ne RIEN placer sur le cordon d'alimentation. NE placez PAS cet appareil dans un endroit où l'on risque de marcher/trébucher sur le cordon d'alimentation.
- 10 NE placez rien qui puisse gêner la réception des fax devant l'appareil. NE posez rien sur le plateau d'éjection des fax reçus.

- 11 Attendez que les pages soient sorties de l'appareil avant de les prendre.
- 12 Débranchez ce produit de la prise de courant et faites appel à un centre d'entretien agréé Brother dans les conditions suivantes :
- Du liquide s'est répandu dans l'appareil.
  - L'appareil a été exposé à la pluie ou à l'eau.
  - Si l'appareil ne fonctionne pas normalement alors que vous respectez les instructions de fonctionnement, réglez uniquement les commandes mentionnées dans ces instructions. Un réglage incorrect d'autres commandes peut endommager l'appareil et requiert souvent un travail de réparation très long de la part d'un technicien qualifié pour que le produit puisse à nouveau fonctionner normalement.
  - Le produit est tombé ou le boîtier est endommagé.
  - Le comportement de l'appareil est sensiblement modifié, ce qui indique la nécessité d'une révision.
- 13 Pour protéger l'appareil contre les surtensions, nous recommandons l'utilisation d'un dispositif de protection de l'alimentation (parasurtenseur).
- 14 Pour réduire les risques d'incendie, d'électrocution et de blessure, prenez note des points suivants :
- N'utilisez PAS ce produit à proximité d'appareils utilisant de l'eau, d'une piscine ou dans un sous-sol humide.

## **IMPORTANT - Pour votre sécurité**

---

Pour garantir une utilisation en toute sécurité, branchez la fiche à trois broches fournie uniquement dans une prise de courant à trois broches standard correctement mise à la terre par l'intermédiaire du circuit électrique domestique.

Le fait que l'équipement fonctionne correctement ne signifie pas que le circuit soit relié à la terre et ne prouve pas la sécurité de l'installation. Pour votre sécurité, en cas de doute concernant la mise à la terre de votre circuit électrique, consultez un électricien qualifié.

## **Connexion au réseau local**

---

### **! ATTENTION**

Veillez à NE PAS raccorder cet appareil à une connexion au réseau local exposée à des surtensions.



## Interférence radio

---

Ce produit est conforme à la norme EN55022 (CISPR Publication 22) /Classe B. Lorsque vous raccordez l'appareil à un ordinateur, veuillez à utiliser un câble USB d'une longueur maximale de 2 mètres.

## Directive 2002/96/CE de l'UE et norme EN50419

---



Union Européenne  
seulement

Cet équipement est marqué du symbole de recyclage représenté ci-dessus. Cela signifie qu'en fin de vie, cet équipement ne doit pas être mélangé à vos ordures ménagères non triées, mais doit être éliminé dans un point de collecte approprié. Votre geste préservera l'environnement. (Union Européenne seulement)

## Déclaration internationale de conformité ENERGY STAR®

---

Le programme international ENERGY STAR® a pour but de promouvoir le développement et la diffusion d'un équipement de bureau écoénergétique.

En tant que partenaire ENERGY STAR®, Brother Industries, Ltd. a déterminé que cet appareil répond aux directives ENERGY STAR® en matière d'économie d'énergie.



# Restrictions légales concernant la copie

Il est illégal de faire des reproductions de certains articles ou documents si l'intention est de caractère frauduleux. Le présent avertissement tient lieu de guide et ne représente aucunement une liste complète. En cas d'incertitude quant à certains articles ou documents, nous vous suggérons de consulter les autorités juridiques compétentes.

Voici une liste d'exemples de documents qui ne doivent pas être copiés :

- Billets de banque
- Obligations et autres certificats d'endettement
- Certificats de dépôt
- Documents militaires et des forces armées
- Passeports
- Timbres-poste (oblitérés ou non oblitérés)
- Documents d'immigration
- Documents d'aide sociale
- Chèques ou traites tirés par des organismes gouvernementaux
- Documents d'identification, badges ou insignes

Les œuvres protégées par le droit d'auteur ne peuvent pas être copiées. Des parties d'une œuvre protégée par droit d'auteur peuvent être reproduites pour une « utilisation raisonnable ». Des copies multiples représentent un usage abusif.

Les œuvres d'art doivent être considérées comme l'équivalent des œuvres protégées par le droit d'auteur.

Dans certains états et provinces, la réglementation interdit la reproduction des permis et des cartes grises des véhicules motorisés.

## Marques commerciales

Le logo Brother est une marque déposée de Brother Industries, Ltd.

Brother est une marque déposée de Brother Industries, Ltd.

© 2008-2010 Brother Industries, Ltd. Tous droits réservés.

Windows Vista est une marque déposée ou une marque commerciale de Microsoft Corporation aux États-Unis et dans d'autres pays.

Microsoft, Windows, Windows Server et Internet Explorer sont des marques déposées de Microsoft Corporation aux États-Unis et/ou dans d'autres pays.

Apple, Macintosh et Mac OS sont des marques commerciales d'Apple Inc., déposées aux États-Unis et dans d'autres pays.

Adobe, Flash, Illustrator et Photoshop sont des marques déposées ou des marques commerciales d'Adobe Systems Incorporated aux États-Unis et/ou dans d'autres pays.

Nuance, le logo Nuance, PaperPort et ScanSoft sont des marques commerciales ou des marques déposées de Nuance Communications, Inc. ou de ses filiales aux États-Unis et/ou dans d'autres pays.

xD-Picture Card est une marque commerciale de FUJIFILM Corporation.

PictBridge est une marque commerciale.

Memory Stick, Memory Stick PRO, Memory Stick PRO Duo, Memory Stick Duo, MagicGate, Memory Stick Micro et M2 sont des marques commerciales de Sony Corporation.

BROADCOM, SecureEasySetup et le logo SecureEasySetup sont des marques commerciales ou des marques déposées de Broadcom Corporation aux États-Unis et/ou dans d'autres pays.

AOSS est une marque commerciale de Buffalo Inc.

WPA et WPA2 sont des marques déposées et Wi-Fi Protected Setup est une marque commerciale de Wi-Fi Alliance.

Wi-Fi et Wi-Fi Alliance sont des marques déposées de Wi-Fi Alliance.

Intel et Pentium sont des marques commerciales d'Intel Corporation aux États-Unis et dans d'autres pays.

AMD est une marque commerciale d'Advanced Micro Devices, Inc.

FaceFilter Studio est une marque commerciale de Reallusion, Inc.

Chaque société dont le titre du logiciel est mentionné dans ce manuel dispose d'un accord de licence de logiciel spécifique pour ses programmes privés.

**Les noms de commerce et les noms de produit de sociétés apparaissant sur les produits Brother, la documentation associée et n'importe quelle autre publication sont tous des marques de commerce ou des marques déposées de leurs sociétés respectives.**

## Dépistage des pannes

Si vous pensez qu'il y a un problème avec votre appareil, utilisez le tableau ci-dessous et suivez les conseils de dépistage des pannes.

Vous pouvez corriger la plupart des problèmes par vous-même. Si vous avez besoin d'une aide supplémentaire, le Brother Solutions Center vous propose de consulter les questions fréquemment posées (FAQ) et les conseils de dépistage des pannes les plus récents. Visitez notre site à l'adresse <http://solutions.brother.com>.

## En cas de difficultés avec l'appareil

### Impression

Difficulté	Suggestions
Pas d'épreuve imprimée	Vérifiez le câble d'interface au niveau de l'appareil et de l'ordinateur. (Voir le <i>Guide d'installation rapide</i> .)
	Vérifiez que l'appareil est bien branché et qu'il n'est pas en mode Économie d'énergie.
	Regardez si l'écran LCD affiche un message d'erreur. (Voir <i>Messages d'erreur et d'entretien</i> à la page 152.)
	Si l'écran LCD indique <i>Impress. imposs.</i> et <i>Remplacez encre</i> , voir <i>Remplacement des cartouches d'encre</i> à la page 166.
	Vérifiez que le pilote d'imprimante approprié a été installé et sélectionné.
	Vérifiez que l'appareil est en ligne. Cliquez sur <b>Démarrer</b> puis sur <b>Imprimantes et télécopieurs</b> . Sélectionnez <b>Brother MFC-XXXX</b> (XXXX étant le nom de votre modèle), et vérifiez que l'option <b>Utiliser l'imprimante hors connexion</b> n'est pas cochée.
	Lorsque vous sélectionnez les réglages <b>Imprimer uniquement les pages impaires</b> et <b>Imprimer uniquement les pages paires</b> , un message d'erreur d'impression peut s'afficher sur l'ordinateur étant donné que l'appareil s'arrête pendant le processus d'impression. Le message d'erreur disparaît lorsque l'appareil relance l'impression.
Mauvaise qualité d'impression	Vérifiez la qualité d'impression. (Voir <i>Vérification de la qualité d'impression</i> à la page 172.)
	Vérifiez que le réglage Type de support du pilote d'imprimante ou le paramètre Type de papier du menu de l'appareil correspond bien au type de papier que vous utilisez. (Voir <i>Impression pour Windows</i> <sup>®</sup> ou <i>Impression et télécopie pour Macintosh</i> dans le Guide utilisateur - Logiciel sur le CD-ROM et <i>Format du papier et type de papier (MFC-6490CW seulement)</i> à la page 28 et <i>Format du papier et type de papier (MFC-5890CN et MFC-5895CW)</i> à la page 28.)
	Vérifiez que les cartouches d'encre sont récentes. Dans les situations suivantes, il est possible que l'encre puisse colmater les buses : <ul style="list-style-type: none"> <li>■ La date d'expiration inscrite sur l'emballage de la cartouche est passée. (Les cartouches d'origine Brother sont utilisables jusqu'à deux ans si elles sont conservées dans leur emballage d'origine.)</li> <li>■ La cartouche d'encre est installée dans l'appareil depuis plus de six mois.</li> <li>■ Il se peut également que la cartouche d'encre ait été mal entreposée avant utilisation.</li> </ul>
	Veillez à bien utiliser l'encre Innobella™ d'origine Brother.
	Essayez d'utiliser les types de papier recommandés. (Voir <i>Papier et autres supports d'impression acceptables</i> à la page 19.)
	La température ambiante recommandée pour votre appareil est comprise entre 20 °C et 33 °C.

## Impression (Suite)

Difficulté	Suggestions
Des traits blancs horizontaux apparaissent dans le texte ou les graphiques.	Nettoyez la tête d'impression. (Voir <i>Nettoyage de la tête d'impression</i> à la page 171.)
	Veillez à bien utiliser l'encre Innobella™ d'origine Brother.
	Essayez d'utiliser les types de papier recommandés. (Voir <i>Papier et autres supports d'impression acceptables</i> à la page 19.)
	Si vous utilisez du papier A3 au grain fort, des lignes horizontales peuvent apparaître sur les impressions. Essayez de désactiver le réglage Entraînement protégé A3. (Voir <i>Mode Entraînement protégé du papier pour le papier au grain court au format A3</i> à la page 30.) Si vous imprimez avec un ordinateur, réglez le format de papier sur <b>A3 (Grain Fort)</b> dans le pilote. (Voir <i>Impression pour Windows®</i> ou <i>Impression et télécopie pour Macintosh</i> dans le Guide utilisateur - Logiciel sur le CD-ROM.)
L'appareil imprime des pages vierges.	Nettoyez la tête d'impression. (Voir <i>Nettoyage de la tête d'impression</i> à la page 171.)
	Veillez à bien utiliser l'encre Innobella™ d'origine Brother.
Les caractères et les lignes s'empilent.	Vérifiez l'alignement de l'impression. (Voir <i>Vérification de l'alignement de l'impression</i> à la page 173.)
Le texte ou les photos s'impriment de travers.	Vérifiez que le papier est placé correctement dans le bac à papier et que les guides papier latéraux sont ajustés correctement. (Voir <i>Chargement du papier et d'autres supports d'impression</i> à la page 9.)
	(MFC-6490CW) Vérifiez que le couvercle arrière extérieur et le couvercle arrière intérieur sont correctement fermés.
	(MFC-5890CN et MFC-5895CW) Vérifiez que le couvercle d'élimination du bourrage est correctement fermé.
Des taches ont coulé en haut au centre de la page imprimée.	Veillez à ne pas utiliser un papier trop épais ou gondolé. (Voir <i>Papier et autres supports d'impression acceptables</i> à la page 19.)
Des taches ont coulé dans le coin droit ou gauche de la page imprimée.	Veillez à ce que le papier ne soit pas gondolé quand vous imprimez au verso de la feuille avec les options <b>Imprimer uniquement les pages impaires et imprimer uniquement les pages paires</b> .
L'impression semble sale ou l'encre semble couler.	Assurez-vous que vous utilisez bien les types de papier recommandés. (Voir <i>Papier et autres supports d'impression acceptables</i> à la page 19.) Ne manipulez pas le papier tant que l'encre n'est pas sèche.
	Veillez à bien utiliser l'encre Innobella™ d'origine Brother.
	Si vous utilisez du papier photo, veillez à définir le type de papier correct. Si vous imprimez une photo à partir de votre ordinateur, réglez le <b>Type de Média</b> dans l'onglet <b>Élémentaire</b> du pilote d'imprimante.
Des taches apparaissent au verso ou en bas de page.	Veillez à ce que le cylindre de l'imprimante ne soit pas souillé d'encre. (Voir <i>Nettoyage du cylindre de l'imprimante de l'appareil</i> à la page 170.)
	Veillez à bien utiliser l'encre Innobella™ d'origine Brother.
	Veillez à utiliser le volet du support papier. (Voir <i>Chargement du papier et d'autres supports d'impression</i> à la page 9.)
L'appareil imprime des lignes denses sur la page.	Cochez <b>Ordre inversé</b> dans l'onglet <b>Élémentaire</b> du pilote d'imprimante.
Les épreuves imprimées sont froissées.	Dans l'onglet <b>Avancé</b> du pilote d'imprimante, cliquez sur <b>Paramètres de couleur</b> , et décochez <b>Impression bidirectionnelle</b> pour Windows® ou <b>Impression bidirectionnelle</b> pour Macintosh.
	Veillez à bien utiliser l'encre Innobella™ d'origine Brother.
Impossible d'imprimer la « mise en page ».	Vérifiez que le réglage Format du papier est identique dans l'application et dans le pilote d'imprimante.

## Impression (Suite)

Difficulté	Suggestions
La vitesse d'impression est trop lente.	Essayez de modifier le réglage du pilote d'imprimante. Une plus haute résolution nécessite un temps plus important pour le traitement, l'envoi et l'impression des données. Essayez les autres réglages de qualité dans l'onglet <b>Avancé</b> du pilote d'imprimante. Cliquez aussi sur <b>Paramètres de couleur</b> et veillez à bien décocher <b>Ajustement des couleurs</b> .
	Désactivez la fonction Sans bordure. L'impression sans bordure est plus lente que l'impression normale. (Voir <i>Impression pour Windows®</i> ou <i>Impression et télécopie pour Macintosh</i> dans le Guide utilisateur - Logiciel sur le CD-ROM.)
Ajustement des couleurs ne fonctionne pas correctement.	Si la profondeur de couleur des données de l'image n'est pas complète dans votre application (comme par exemple, 256 couleurs), Rehaus. coul. ne fonctionne pas. Utilisez des données couleur d'au moins 24 bits avec la fonction Rehaus. coul.
Entraînement incorrect du papier photo.	Lorsque vous imprimez sur du papier photo Brother, chargez une feuille supplémentaire du même papier photo dans le bac à papier. Une feuille supplémentaire a été prévue à cet effet dans l'emballage du papier.
	Nettoyez le rouleau d'entraînement du papier. (Voir <i>Nettoyage du rouleau d'entraînement du papier</i> à la page 171.)
L'appareil entraîne plusieurs pages.	Vérifiez que le papier est chargé correctement dans le bac à papier. (Voir <i>Chargement du papier et d'autres supports d'impression</i> à la page 9.)
	Vérifiez que pas plus de deux types de papier ne sont chargés à la fois dans le bac à papier.
Les pages imprimées ne sont pas nettement empilées.	Veillez à utiliser le volet du support papier. (Voir <i>Chargement du papier et d'autres supports d'impression</i> à la page 9.)
Impossible d'imprimer à partir d'Adobe® Illustrator®.	Essayez de réduire la résolution d'impression. (Voir <i>Impression pour Windows®</i> ou <i>Impression et télécopie pour Macintosh</i> dans le Guide utilisateur - Logiciel sur le CD-ROM.)

## Impression des fax reçus

Difficulté	Suggestions
Impression condensée et stries blanches horizontales sur la page ou les parties inférieures/supérieures des caractères sont coupées.	La connexion était probablement mauvaise en raison de la présence d'électricité statique ou de parasites sur la ligne téléphonique. Demandez à votre correspondant de renvoyer le fax.
Traits verticaux noirs lors de la réception.	Le scanner de votre correspondant est peut-être sale. Demandez à votre correspondant de faire une copie pour voir si le problème vient de son télécopieur. Essayez de recevoir un fax en provenance d'un autre télécopieur.
Le fax couleur reçu ne s'imprime qu'en noir et blanc.	Remplacez les cartouches d'encre couleur qui sont vides ou presque vides, puis demandez à votre correspondant de renvoyer le fax couleur. (Voir <i>Remplacement des cartouches d'encre</i> à la page 166.)
	Vérifiez que la fonction Configuration de la réception est définie sur Couleur(Max.A4). (Voir <i>Réception dans la mémoire (Monochrome seulement)</i> à la page 57.)
Les marges gauche et droite sont coupées ou une seule page est imprimée sur deux pages.	Activez la fonction Réduction automatique. (Voir <i>Impression d'un fax entrant réduit</i> à la page 55.)


## Ligne téléphonique ou branchements

Difficulté	Suggestions
La numérotation ne fonctionne pas. (Pas de tonalité)	Vérifiez que l'appareil est bien branché et qu'il n'est pas en mode Économie d'énergie.
	Vérifiez les branchements du cordon de ligne téléphonique.
	Modifiez le réglage Tonalité/Impulsion. (uniquement pour la Suisse) (Voir le <i>Guide d'installation rapide</i> .)
	Soulevez le combiné du téléphone externe (ou le combiné de l'appareil ou le combiné sans fil, si disponible) puis composez le numéro auquel vous voulez envoyer un fax manuel. Attendez d'entendre les tonalités de réception du fax avant d'appuyer sur <b>Mono Start</b> ou sur <b>Colour Start</b> .
L'appareil ne répond pas aux appels.	Vérifiez que le mode de réception de l'appareil correspond à votre configuration. (Voir <i>Choix du mode de réception</i> à la page 51.) Vérifiez la présence d'une tonalité. Si possible, appelez l'appareil pour vérifier si vous entendez la tonalité de réponse. S'il n'y a toujours pas de réponse, vérifiez le branchement du cordon de ligne téléphonique. S'il n'y a pas de sonnerie quand vous appelez l'appareil, contactez votre compagnie de téléphone pour faire vérifier la ligne.

## Réception de fax

Difficulté	Suggestions
Impossible de recevoir un fax.	Vérifiez tous les branchements du cordon de ligne téléphonique.
	Vérifiez que le mode de réception de l'appareil correspond à votre configuration. (Voir <i>Réglages du mode de réception</i> à la page 53.)
	Si la ligne téléphonique est fréquemment perturbée par des parasites, essayez de remplacer le réglage du menu Compatibilité par Base (pour VoIP). (Voir <i>Parasites de ligne téléphonique</i> à la page 151.)
	Si vous connectez votre appareil à un système PBX ou RNIS, réglez le réglage du menu Type de ligne téléphonique en fonction de votre type de téléphone. (Voir <i>Réglage du type de ligne téléphonique</i> à la page 69.)

## Envoi de fax

Difficulté	Suggestions
Impossible d'envoyer un fax.	Vérifiez tous les branchements du cordon de ligne téléphonique.
	Vérifiez que la touche Fax  est allumée. (Voir <i>Entrer en mode fax</i> à la page 42.)
	Demandez à votre correspondant de vérifier qu'il y a du papier dans le télécopieur qui reçoit.
	Imprimez le rapport de vérification de l'envoi et vérifiez s'il y a une erreur. (Voir <i>Rapports</i> à la page 88.)

## Envoi de fax (Suite)


Difficulté	Suggestions
Le rapport de vérification de l'envoi indique « Résultat : ERREUR ».	La ligne téléphonique est probablement affectée provisoirement par des parasites ou de l'électricité statique. Réessayez d'envoyer le fax. Si vous envoyez un PC-FAX et que vous obtenez le message « Résultat : ERREUR » sur le rapport de vérification de l'envoi, il s'agit peut-être d'une saturation de la mémoire de l'appareil. Pour libérer une plus grande quantité de mémoire, vous pouvez désactiver la fonction Réception dans la mémoire (voir <i>Désactivation des opérations de réception dans la mémoire</i> à la page 60), imprimer les fax présents en mémoire (voir <i>Impression d'un fax à partir de la mémoire</i> à la page 57) ou annuler un fax différé ou une tâche de relève (voir <i>Annulation d'un fax en cours d'exécution</i> à la page 44 ou <i>Vérification et annulation de tâches en attente</i> à la page 49). Si le problème persiste, demandez à votre compagnie de téléphone de vérifier la ligne téléphonique.
	S'il y a fréquemment des erreurs de transmission en raison de possibles parasites sur la ligne téléphonique, essayez de remplacer le réglage du menu Compatibilité par Base (pour VoIP). (Voir <i>Parasites de ligne téléphonique</i> à la page 151.)
	Si vous connectez votre appareil à un système PBX ou RNIS, réglez le réglage du menu Type de ligne téléphonique en fonction de votre type de téléphone. (Voir <i>Réglage du type de ligne téléphonique</i> à la page 69.)
Mauvaise qualité des fax envoyés.	Essayez de remplacer la résolution par Fin ou Superfin. Faites une copie pour vérifier le fonctionnement du scanner de l'appareil. Si la qualité de la copie n'est pas bonne, nettoyez le scanner. (Voir <i>Nettoyage de la vitre du scanner</i> à la page 170.)
Traits verticaux noirs lors de l'envoi.	Les traits verticaux noirs sur les fax que vous envoyez sont généralement provoqué par de la saleté ou du liquide de correction sur la bande de verre. Nettoyez la bande de verre. (Voir <i>Nettoyage de la vitre du scanner</i> à la page 170.)

## Gestion des appels entrants

Difficulté	Suggestions
L'appareil « interprète » une voix comme s'il s'agissait d'une tonalité CNG.	Si la fonction Détection de fax est activée, l'appareil est plus sensible aux sons. Il peut ainsi interpréter, à tort, certaines voix ou musiques sur la ligne comme s'il s'agissait d'un appel provenant d'un télécopieur émetteur, et répondre avec une tonalité de réception de fax. Désactivez l'appareil en appuyant sur <b>Stop/Exit</b> . Essayez d'éviter ce problème en désactivant la fonction Détection de fax. (Voir <i>Détection de fax</i> à la page 54.)
Envoi d'un appel de fax vers l'appareil.	Si vous avez répondu sur un téléphone externe ou sur un téléphone supplémentaire, saisissez votre code d'activation à distance (le réglage par défaut est * 5 1). Lorsque votre appareil répond, raccrochez.
Fonctions personnalisées sur une ligne unique.	Si les services Mise en attente des appels, Mise en attente des appels/Identification de l'appelant, un système d'alarme ou un autre service personnalisé sont assurés sur une seule ligne téléphonique utilisée par votre appareil, cela peut créer un problème d'envoi ou de réception des fax.  <b>Par exemple :</b> Si vous êtes abonné au service Mise en attente des appels ou à un autre service personnalisé et que le signal correspondant à ce service est présent sur la ligne lorsque l'appareil envoie ou reçoit un fax, le signal risque d'interrompre ou de perturber provisoirement les opérations relatives aux fax. La fonction ECM (mode de correction des erreurs) Brother doit permettre de surmonter ce problème. Cette condition est liée à l'industrie téléphonique et est commune à tous les périphériques qui envoient et reçoivent des informations sur une ligne unique que se partagent plusieurs services personnalisés. S'il est essentiel pour votre entreprise d'éviter la moindre interruption, il est recommandé d'installer une ligne téléphonique séparée sans service personnalisé.



## Difficultés pour copier

Difficulté	Suggestions
Impossible de faire une copie.	Vérifiez que la touche Copie  est allumée. (Voir <i>Passage en mode Copie</i> à la page 94.)
Mauvais résultats de copie lors de l'utilisation du chargeur ADF.	Essayez d'utiliser la vitre du scanner. (Voir <i>Utilisation de la vitre du scanner</i> à la page 24.)
Des traits noirs verticaux ou des stries apparaissent sur les copies.	Les traits noirs verticaux ou les stries sur les copies sont généralement provoqués par de la saleté ou du liquide de correction sur la bande de verre. Nettoyez la bande de verre. (Voir <i>Nettoyage de la vitre du scanner</i> à la page 170.)
Ajuster page ne fonctionne pas correctement.	Vérifiez que votre document source n'est pas incliné. Repositionnez le document et réessayez.

## Difficultés pour numériser

Difficulté	Suggestions
Des erreurs TWAIN/WIA surviennent quand vous commencez la numérisation.	Vérifiez que le pilote TWAIN/WIA Brother est sélectionné comme source principale. Dans PaperPort™ 11SE avec OCR, cliquez sur <b>Fichier, Numériser ou importer une photo</b> et cliquez sur <b>Sélectionner</b> pour choisir le pilote TWAIN/WIA Brother.
Des erreurs TWAIN ou ICA surviennent quand vous commencez la numérisation. (Macintosh)	Vérifiez que le pilote TWAIN Brother est sélectionné comme source principale. Dans PageManager, cliquez sur <b>Fichier, Sélectionner source, TWAIN</b> et sélectionnez le pilote TWAIN Brother. Les utilisateurs de Mac OS X 10.6.x peuvent également numériser des documents à l'aide du pilote de scanner ICA. Voir la section <i>Numérisation d'un document à l'aide du pilote ICA (Mac OS X 10.6.x)</i> du <i>Guide utilisateur - Logiciel</i> .
Mauvais résultats de numérisation lors de l'utilisation du chargeur ADF.	Essayez d'utiliser la vitre du scanner. (Voir <i>Utilisation de la vitre du scanner</i> à la page 24.)
OCR ne fonctionne pas.	Essayez d'augmenter la résolution du scanner.

## Difficultés de logiciel

Difficulté	Suggestions
Impossible d'installer le logiciel ou d'imprimer.	Exécutez le programme <b>Réparer MFL-Pro Suite</b> sur le CD-ROM. Ce programme sert à réparer et à réinstaller le logiciel.
« Périphérique occupé »	Vérifiez que l'appareil n'affiche aucun message d'erreur sur l'écran LCD.
Impossible d'imprimer des images à partir de FaceFilter Studio.	Pour utiliser FaceFilter Studio, il vous faut installer l'application FaceFilter Studio qui se trouve sur le CD-ROM fourni avec votre appareil. Pour installer FaceFilter Studio, voir le <i>Guide d'installation rapide</i> .  De plus, avant de commencer à utiliser FaceFilter Studio pour la première fois, vérifiez que votre appareil Brother est bien mis sous tension et raccordé à votre ordinateur. Ceci vous permettra d'accéder à toutes les fonctions de FaceFilter Studio.

## Difficultés avec PhotoCapture Center™

Difficulté	Suggestions
Le disque amovible ne fonctionne pas correctement.	<ol style="list-style-type: none"> <li>1 Avez-vous installé la mise à jour de Windows® 2000? Si vous ne l'avez pas fait, suivez la procédure suivante :               <ol style="list-style-type: none"> <li>1) Débranchez le câble USB.</li> <li>2) Installez la mise à jour de Windows® 2000 en suivant une des méthodes suivantes.                   <ul style="list-style-type: none"> <li>■ Installez MFL-Pro Suite à partir du CD-ROM. (Voir le <i>Guide d'installation rapide</i>.)</li> <li>■ Téléchargez le dernier Service Pack depuis le site Web de Microsoft.</li> </ul> </li> <li>3) Patientez 1 minute environ après le redémarrage de l'ordinateur puis connectez le câble USB.</li> </ol> </li> <li>2 Sortez la carte mémoire ou le lecteur USB de mémoire Flash et réinsérez le/la à nouveau.</li> <li>3 Si vous avez essayé la commande « Éjecter » à partir de Windows®, retirez la carte mémoire ou le lecteur USB de mémoire Flash avant de continuer.</li> <li>4 Si un message d'erreur s'affiche lors de la tentative d'éjection de la carte mémoire ou du lecteur USB de mémoire Flash, cela signifie que la carte est active. Patientez un moment puis réessayez.</li> <li>5 Si la procédure ci-dessus ne fonctionne pas, mettez l'ordinateur et l'appareil hors tension puis de nouveau sous tension. (Pour mettre l'appareil hors tension, vous devez débrancher son cordon d'alimentation de la prise secteur.)</li> </ol>
Impossible d'accéder au disque amovible depuis l'icône du Bureau.	Vérifiez que vous avez bien inséré la carte mémoire ou le lecteur USB de mémoire Flash.
Une partie de ma photo est manquante à l'impression.	Veillez à ce que les options Sans bordure et Recadrage soient désactivées. (Voir <i>Impression sans bordure</i> à la page 121 et <i>Recadrage</i> à la page 121.)

## Difficultés de réseau

Difficulté	Suggestions
Impossible d'imprimer sur le réseau.	Vérifiez que l'appareil est sous tension, qu'il est en ligne et qu'il est en mode Prêt. Imprimez une liste de configuration réseau (voir <i>Rapports</i> à la page 88) et vérifiez les réglages actuels du réseau imprimés sur la liste. Raccordez le câble réseau local au concentrateur pour vérifier que le câblage et les connexions réseau sont corrects. Si possible, essayez de raccorder l'appareil sur un port différent du concentrateur en utilisant un autre câble. Si les branchements sont bons, l'appareil affiche LAN actif pendant 2 secondes. (Si vous avez des difficultés de réseau, consultez le Guide utilisateur - Réseau pour plus d'informations.)
La fonction Numérisation réseau ne fonctionne pas.	(Pour les utilisateurs de Windows® seulement) Il est possible que les réglages du pare-feu de votre ordinateur rejettent la connexion réseau nécessaire. Suivez les instructions ci-dessous pour configurer le pare-feu. Si vous utilisez un logiciel de pare-feu personnel, veuillez vous reporter au Guide de l'utilisateur du logiciel ou contacter le fabricant.  Pour les utilisateurs de Windows® XP SP2, de Windows Vista® et de Windows® 7, voir <i>Réglages du pare-feu</i> dans le Guide utilisateur - Logiciel du CD-ROM. Pour les utilisateurs de Windows® XP SP1, veuillez consulter le Brother Solutions Center. <a href="http://solutions.brother.com">http://solutions.brother.com</a>
La fonction Réception PC-FAX réseau ne fonctionne pas.	
L'ordinateur ne trouve pas l'appareil.	<Utilisateurs de Windows®> Il est possible que les réglages du pare-feu de votre ordinateur rejettent la connexion réseau nécessaire. Pour plus de détails, voir les instructions ci-dessus. <Utilisateurs de Macintosh> Resélectionnez l'appareil dans l'application Sélecteur de périphérique située dans le répertoire Macintosh HD/Bibliothèque/Printers/Brother/Utilities/DeviceSelector ou à partir de la liste des modèles de ControlCenter2.

## Détection de tonalité

Lorsque vous envoyez un fax automatiquement, par défaut l'appareil attend un laps de temps prédéfini avant de composer le numéro. En réglant le Réglage Tonalité sur *Détection*, l'appareil peut composer le numéro dès qu'il détecte une tonalité. Ce réglage permet de gagner du temps lors de l'envoi d'un fax à plusieurs numéros différents. Si vous modifiez le réglage et que des problèmes commencent à survenir au niveau de la numérotation, vous devez rétablir le réglage par défaut *Pas de détection*.

- 1 Appuyez sur **Menu**.
- 2 Appuyez sur ▲ ou sur ▼ pour sélectionner *Param. système*. Appuyez sur **OK**.
- 3 Appuyez sur ▲ ou sur ▼ pour sélectionner *Tonalité*.
- 4 Appuyez sur ◀ ou sur ▶ pour sélectionner *Détection* ou *Pas de détection*. Appuyez sur **OK**.
- 5 Appuyez sur **Stop/Exit**.

## Parasites de ligne téléphonique

Si vous éprouvez des difficultés à envoyer ou à recevoir un fax en raison de la présence éventuelle de parasites sur la ligne téléphonique, nous vous conseillons de modifier le réglage *Compatibilité* afin de réduire la vitesse du modem pour minimiser les erreurs.

- 1 Appuyez sur **Menu**.
- 2 Appuyez sur ▲ ou sur ▼ pour sélectionner *Fax*. Appuyez sur **OK**.
- 3 Appuyez sur ▲ ou sur ▼ pour sélectionner *Divers*. Appuyez sur **OK**.
- 4 Appuyez sur ▲ ou sur ▼ pour sélectionner *Compatibilité*.
- 5 Appuyez sur ◀ ou sur ▶ pour sélectionner *Elevée*, *Normale* ou *Base (pour VoIP)*.
  - *Base (pour VoIP)* réduit la vitesse du modem à 9600 bits/s. Sauf si le problème des parasites se produit fréquemment sur votre ligne téléphonique, vous pouvez ne vouloir l'utiliser qu'en cas de besoin.
  - *Normale* règle la vitesse du modem à 14400 bits/s.
  - *Elevée* augmente la vitesse du modem à 33600 bits/s. (réglage par défaut)
 Appuyez sur **OK**.
- 6 Appuyez sur **Stop/Exit**.



### Remarque

Lorsque vous modifiez le réglage *Compatibilité* en le configurant sur *Base (pour VoIP)*, la fonction *ECM* n'est disponible que pour l'envoi de fax couleur.

## Messages d'erreur et d'entretien

Comme pour tout appareil de bureau sophistiqué, des erreurs peuvent se produire et des consommables peuvent devoir être remplacés. Si tel est le cas, votre appareil identifie l'erreur et affiche un message d'erreur. La liste ci-dessous explique les messages d'erreur et d'entretien les plus fréquents.

Vous pouvez corriger la plupart des messages d'erreur et d'entretien courant par vous-même. Si vous avez besoin d'une aide supplémentaire, le Brother Solutions Center vous propose de consulter les questions fréquemment posées (FAQ) et les conseils de dépiage des pannes les plus récents.

Visitez notre site à l'adresse <http://solutions.brother.com>.

Message d'erreur	Cause	Action
Bourrage papier	Le papier est coincé dans l'appareil.	(MFC-6490CW) Ouvrez le couvercle arrière extérieur et le couvercle arrière intérieur (à l'arrière de l'appareil) et retirez le papier coincé. (Voir <i>Bourrage de l'imprimante ou bourrage de papier (MFC-6490CW seulement)</i> à la page 163.)
		(MFC-5890CN et MFC-5895CW) Ouvrez le couvercle d'élimination du bourrage (à l'arrière de l'appareil) et enlevez le papier coincé. (Voir <i>Bourrage de l'imprimante ou bourrage de papier (MFC-5890CN et MFC-5895CW)</i> à la page 161.)
		Vérifiez que le guide de longueur papier soit réglé au format de papier correct utilisé. Ne déployez pas le bac à papier lorsque vous chargez du papier au format A5 ou un format plus petit.
Capot ouvert	Le capot du scanner n'est pas entièrement fermé.	Soulevez le capot du scanner et refermez-le.
	Le couvercle de la cartouche d'encre n'est pas complètement fermé.	Refermez bien le couvercle de la cartouche d'encre jusqu'à entendre un déclic.
Concentrateur inutil.	Un concentrateur ou un lecteur USB de mémoire Flash équipé d'un concentrateur a été connecté à l'interface USB directe.	Le concentrateur ou le lecteur USB de mémoire Flash avec concentrateur n'est pas pris en charge. Débranchez le périphérique de l'interface USB directe.
Déconnecté	L'appel a été interrompu par votre correspondant ou son télécopieur.	Essayez à nouveau d'envoyer ou de recevoir.
Données rest.	Il reste des données d'impression dans la mémoire de l'appareil.	Appuyez sur <b>Stop/Exit</b> . La tâche sera annulée et effacée de la mémoire de l'appareil. Essayez d'imprimer de nouveau.

Message d'erreur	Cause	Action
Détection impos.	Vous avez installé une cartouche d'encre neuve trop rapidement et l'appareil ne l'a pas détectée.	Enlevez la cartouche d'encre neuve et réinstallez-la lentement jusqu'à entendre un déclic.
	Si vous utilisez une cartouche d'encre d'origine autre que Brother, il se peut que l'appareil ne puisse pas la détecter.	Remplacez la cartouche par une cartouche d'encre d'origine Brother. Si le message d'erreur persiste, contactez votre revendeur Brother.
	Une cartouche d'encre est mal installée.	Enlevez la cartouche d'encre neuve et réinstallez-la lentement jusqu'à entendre un déclic. (Voir <i>Remplacement des cartouches d'encre</i> à la page 166.)
Erreur com.	Une ligne téléphonique de mauvaise qualité a provoqué une erreur de communication.	Si le problème persiste, appelez la compagnie de téléphone pour faire vérifier votre ligne téléphonique.
Erreur connexion	Vous avez essayé de relever un télécopieur qui ne se trouve pas en mode Attente de relève.	Vérifiez la configuration de relève de l'autre télécopieur.
Erreur média	La carte mémoire est altérée, incorrectement formatée ou présente un problème.	Réinsérez fermement la carte dans sa fente pour vous assurer qu'elle est bien dans la bonne position. Si l'erreur persiste, vérifiez le lecteur de support (fente) de l'appareil en insérant une autre carte mémoire dont le bon fonctionnement est avéré.
Haute temp.	La tête d'impression est trop chaude.	Laissez refroidir l'appareil.
Image trop longue	Les proportions de votre photo sont irrégulières et empêchent l'ajout d'effets.	Choisissez une image avec des proportions plus régulières.
Image trop petite	La taille de votre photo est trop petite pour être centrée.	Choisissez une image plus grande.

Message d'erreur	Cause	Action
<p>Impr. mono uniq.</p>	<p>Une (ou plusieurs) des cartouches d'encre de couleur est vide.</p> <p>Quand ce message apparaît sur l'écran LCD, chaque opération fonctionne de la façon suivante :</p> <ul style="list-style-type: none"> <li>■ Impression <p>Si vous cliquez sur <b>Échelle de gris</b> dans l'onglet Avancé du pilote d'imprimante, vous pouvez utiliser l'appareil comme imprimante monochrome pendant environ quatre semaines, selon le nombre de pages imprimées.</p> </li> <li>■ Copie <p>Si le type de papier est réglé sur <code>Papier normal</code> ou <code>Pap.jet d'encre</code> vous pouvez faire des copies en monochrome.</p> </li> <li>■ Fax <p>Si le type de papier est réglé sur <code>Papier normal</code>, <code>Pap.jet d'encre</code> ou <code>Transparent</code>, l'appareil recevra et imprimera les fax en monochrome.</p> <p>Si le télécopieur émetteur doit envoyer un fax couleur, le « protocole de prise de contact » de l'appareil lui demande d'envoyer le fax en monochrome.</p> </li> </ul> <p>Si le type de papier est réglé sur <code>Autre - Glacé</code> ou <code>Brother BP71</code>, l'appareil arrête toute opération d'impression. Si vous débranchez l'appareil ou retirez la cartouche d'encre vide, vous ne pourrez plus utiliser l'appareil tant que vous n'aurez pas inséré une cartouche d'encre neuve.</p>	<p>Remplacez les cartouches d'encre vides. (Voir <i>Remplacement des cartouches d'encre</i> à la page 166.)</p>

Message d'erreur	Cause	Action
Impress. imposs.	Une ou plusieurs cartouches d'encre sont vides. L'appareil arrête toutes les opérations d'impression. Tant qu'il reste de la mémoire, les fax en noir et blanc y sont enregistrés. Si le télécopieur émetteur doit envoyer un fax couleur, le « protocole de prise de contact » de l'appareil lui demande d'envoyer le fax en noir et blanc.	Remplacez les cartouches d'encre vides. (Voir <i>Remplacement des cartouches d'encre</i> à la page 166.)
Impress.imposs. XX	L'appareil présente un problème mécanique.  —OU—  Un corps étranger tel qu'un trombone ou du papier déchiré s'est logé dans l'appareil.	Ouvrez le capot du scanner et retirez le corps étranger qui est dans l'appareil. Si le message d'erreur persiste, débranchez le cordon d'alimentation de l'appareil pendant plusieurs minutes puis rebranchez-le. (Il est possible de mettre l'appareil hors tension pendant environ 24 heures sans perdre les fax présents en mémoire. Voir <i>Transfert des fax ou du rapport du journal des fax</i> à la page 158.)
Initial. imposs. XX	L'appareil présente un problème mécanique.  —OU—  Un corps étranger tel qu'un trombone ou du papier déchiré s'est logé dans l'appareil.	Ouvrez le capot du scanner et retirez le corps étranger qui est dans l'appareil. Si le message d'erreur persiste, débranchez le cordon d'alimentation de l'appareil pendant plusieurs minutes puis rebranchez-le. (Il est possible de mettre l'appareil hors tension pendant environ 24 heures sans perdre les fax présents en mémoire. Voir <i>Transfert des fax ou du rapport du journal des fax</i> à la page 158.)
Mémoire saturée	La mémoire de l'appareil est pleine.	<b>Envoi de fax ou copie en cours</b>  Effectuez l'une des actions suivantes :  ■ Appuyez sur <b>Stop/Exit</b> et attendez que les autres opérations en cours se terminent, puis réessayez.  ■ Effacez les données en mémoire. Pour disposer de plus de mémoire, vous pouvez désactiver la fonction Réception dans la mémoire. (Voir <i>Réception dans la mémoire (Monochrome seulement)</i> à la page 57.)  ■ Imprimez les fax présents en mémoire. (Voir <i>Impression d'un fax à partir de la mémoire</i> à la page 57.)
	La carte mémoire ou le lecteur USB de mémoire flash que vous utilisez ne possède pas l'espace suffisant pour numériser les documents.	Supprimez les fichiers inutilisés de votre carte mémoire ou de votre lecteur USB de mémoire Flash pour faire de la place, puis essayez à nouveau.

Message d'erreur	Cause	Action
Nettoy. imposs. XX	L'appareil présente un problème mécanique.  —OU—  Un corps étranger tel qu'un trombone ou du papier déchiré s'est logé dans l'appareil.	Ouvrez le capot du scanner et retirez le corps étranger qui est dans l'appareil. Si le message d'erreur persiste, débranchez le cordon d'alimentation de l'appareil pendant plusieurs minutes puis rebranchez-le. (Il est possible de mettre l'appareil hors tension pendant environ 24 heures sans perdre les fax présents en mémoire. Voir <i>Transfert des fax ou du rapport du journal des fax</i> à la page 158.)
Niveau encre bas	Une ou plusieurs cartouches vont bientôt tomber à court d'encre. Si un télécopieur doit envoyer un fax couleur, le « protocole de prise de contact » de votre appareil lui demande d'envoyer le fax en noir et blanc. Si le télécopieur est en mesure de le convertir, le fax couleur sera imprimé sur votre appareil en noir et blanc.	Commandez une cartouche d'encre neuve.  Vous pouvez continuer l'impression jusqu'à ce que l'écran LCD indique <i>Impress. imposs.</i> (Voir <i>Remplacement des cartouches d'encre</i> à la page 166.)
Non assigné	Vous avez essayé d'accéder à un numéro monotouche ou à un numéro abrégé qui n'est pas programmé.	Programmez le numéro monotouche ou le numéro abrégé. (Voir <i>Enregistrement des numéros abrégés</i> à la page 80.)
Pas de fichier	La carte mémoire ou le lecteur USB de mémoire Flash situé dans le lecteur de support ne contient pas de fichier .JPG.	Placez à nouveau la carte mémoire correcte ou le lecteur USB de mémoire Flash correct dans la fente.
Pas ID appelant	Il n'y a pas d'historique des appels entrants. Vous n'avez pas reçu d'appels ou vous n'êtes pas abonné au service d'identification de l'appelant de votre compagnie de téléphone.	Si vous souhaitez utiliser la fonction Identification de l'appelant, contactez votre compagnie de téléphone. (Voir <i>Identification de l'appelant</i> à la page 68.)
Pas rép./Occupé	Le numéro que vous avez composé ne répond pas ou sonne occupé.	Vérifiez le numéro et réessayez.
Périph inutilis. Débranchez périph.du connect.avant & mettez mach. hors& sous tens.	Un périphérique défectueux a été connecté à l'interface USB directe.	Déconnectez le périphérique de l'interface USB directe, puis appuyez sur <b>Power Save</b> pour mettre l'appareil hors tension, puis de nouveau sous tension.
Périph inutilis. Veuillez déconnecter le périphérique USB.	Un périphérique USB ou un lecteur USB de mémoire Flash qui n'est pas pris en charge a été connecté à l'interface USB directe.  (Pour de plus amples informations, rendez-vous sur le site <a href="http://solutions.brother.com">http://solutions.brother.com</a> .)	Débranchez le périphérique de l'interface USB directe.



Message d'erreur	Cause	Action
Sans cartouche	Une cartouche d'encre est mal installée.	Enlevez la cartouche d'encre neuve et réinstallez-la lentement jusqu'à entendre un déclic. (Voir <i>Remplacement des cartouches d'encre</i> à la page 166.)
Scan impossible XX	L'appareil présente un problème mécanique.  —OU—  Un corps étranger tel qu'un trombone ou du papier déchiré s'est logé dans l'appareil.	Ouvrez le capot du scanner et retirez le corps étranger qui est dans l'appareil. Si le message d'erreur persiste, débranchez le cordon d'alimentation de l'appareil pendant plusieurs minutes puis rebranchez-le. (Il est possible de mettre l'appareil hors tension pendant environ 24 heures sans perdre les fax présents en mémoire. Voir <i>Transfert des fax ou du rapport du journal des fax</i> à la page 158.)
Support saturé.	La carte mémoire ou le lecteur USB de mémoire Flash que vous utilisez contient déjà 999 fichiers.	Votre appareil ne peut enregistrer sur la carte mémoire ou sur le lecteur USB de mémoire Flash que si ce périphérique contient moins de 999 fichiers. Essayez de supprimer des fichiers inutilisés pour libérer de l'espace et essayez à nouveau.
Temp. trop basse	La tête d'impression est trop froide.	Laissez l'appareil monter en température.
Vérif. document	Le document n'a pas été inséré ou entraîné correctement, ou le document numérisé provenant du chargeur ADF était trop long.	Voir <i>Utilisation du chargeur ADF</i> à la page 23.  Voir <i>Bourrage de document</i> à la page 160.
Vérif. taille	Le format du papier ne convient pas.	(MFC-5890CN et MFC-5895CW) Vérifiez que le paramètre Format du papier de l'appareil corresponde au format de papier qui se trouve dans le bac à papier. (Voir <i>Format du papier</i> à la page 28.)  (MFC-6490CW) Vérifiez que le paramètre Format du papier de l'appareil corresponde au format de papier qui se trouve dans le bac à papier. (Voir <i>Format du papier et type de papier (MFC-6490CW seulement)</i> à la page 28.) Vérifiez aussi que l'appareil est réglé pour utiliser le bac à papier où se trouve le format de papier que vous souhaitez utiliser. (Voir <i>Utilisation du bac en mode Copie (MFC-6490CW seulement)</i> à la page 29 et <i>Utilisation du bac en mode Fax (MFC-6490CW seulement)</i> à la page 30.)

Message d'erreur	Cause	Action
Vérif. papier 1 (Vérifiez papier)	Il n'y a plus de papier ou le papier n'est pas correctement chargé dans le bac à papier.	Effectuez l'une des actions suivantes : <ul style="list-style-type: none"> <li>■ Placez du papier dans le bac à papier, puis appuyez sur <b>Mono Start</b> ou sur <b>Colour Start</b>.</li> <li>■ Retirez le papier et rechargez-le, puis appuyez sur <b>Mono Start</b> ou sur <b>Colour Start</b>.</li> </ul>
	Le papier est coincé dans l'appareil.	Enlevez le papier coincé en suivant les étapes dans la section <i>Bourrage de l'imprimante ou bourrage de papier (MFC-5890CN et MFC-5895CW)</i> à la page 161 ou <i>Bourrage de l'imprimante ou bourrage de papier (MFC-6490CW seulement)</i> à la page 163.
	Le couvercle d'élimination du bourrage (MFC-5890CN et MFC-5895CW) ou le couvercle arrière extérieur ou intérieur (MFC-6490CW) n'est peut-être pas fermé correctement.	(MFC-5890CN et MFC-5895CW) Ouvrez le couvercle d'élimination du bourrage, puis refermez-le. Vérifiez que le couvercle d'élimination du bourrage est fermé correctement. (MFC-6490CW) Ouvrez le couvercle arrière extérieur et le couvercle arrière intérieur. Refermez ensuite le couvercle arrière intérieur et le couvercle arrière extérieur. Vérifiez qu'ils sont correctement fermés.

## Affichage du solutionneur d'erreurs animé

Le solutionneur d'erreurs animé affiche la procédure à suivre étape par étape en cas de bourrage du papier. Vous pouvez consulter les étapes à suivre à votre propre rythme en appuyant sur ► pour voir l'étape suivante et sur ◀ pour retourner en arrière. Si vous n'appuyez sur aucune touche pendant 1 minute, le solutionneur animé recommence à avancer automatiquement.



### Remarque

Vous pouvez appuyer sur ◀, ► ou sur **OK** pour mettre le solutionneur animé automatique en pause et revenir au mode étape par étape.

## Transfert des fax ou du rapport du journal des fax

Si l'écran LCD affiche :

- Nettoy. imposs. XX
- Initial. imposs. XX
- Impress. imposs. XX
- Scan impossible XX

Nous vous conseillons de transférer vos fax vers un autre télécopieur ou votre ordinateur. (Voir *Transfert des fax à un autre télécopieur* à la page 159 ou *Transfert de fax vers l'ordinateur* à la page 159.)

Vous pouvez aussi transférer le rapport du journal des fax pour voir si d'autres fax doivent être transférés. (Voir *Transfert du rapport du journal des fax vers un autre télécopieur* à la page 159.)



### Remarque

Si un message d'erreur est affiché sur l'écran LCD de l'appareil, une fois les fax transférés, débranchez l'alimentation électrique de l'appareil pendant plusieurs minutes, puis rebranchez-la.

## Transfert des fax à un autre télécopieur

Si vous n'avez pas configuré votre ID de station, vous ne pouvez pas passer en mode de transfert de fax. (Voir *Entrer les informations personnelles (ID station)* le Guide d'installation rapide.)

- 1 Appuyez sur **Stop/Exit** pour interrompre provisoirement l'erreur.
- 2 Appuyez sur **Menu**.
- 3 Appuyez sur ▲ ou sur ▼ pour sélectionner `Entretien`. Appuyez sur **OK**.
- 4 Appuyez sur ▲ ou sur ▼ pour sélectionner `Transf. données`. Appuyez sur **OK**.
- 5 Appuyez sur ▲ ou sur ▼ pour sélectionner `Transfert fax`. Appuyez sur **OK**.
- 6 Effectuez l'une des actions suivantes :
  - Si l'écran LCD affiche `Aucune donnée`, il ne reste aucun fax dans la mémoire de l'appareil. Appuyez sur **Stop/Exit**.
  - Saisissez le numéro de fax vers lequel les fax seront renvoyés.
- 7 Appuyez sur **Mono Start**.

## Transfert de fax vers l'ordinateur

Vous pouvez transférer les fax de la mémoire de l'appareil vers l'ordinateur.

- 1 Appuyez sur **Stop/Exit** pour interrompre provisoirement l'erreur.
- 2 Vérifiez que vous avez installé **MFL-Pro Suite** sur l'ordinateur, puis activez **Réception PC-FAX** sur l'ordinateur. (Pour plus d'informations, voir *Réception PC-FAX* pour Windows® dans le Guide utilisateur - Logiciel sur le CD-ROM.)

- 3 Vérifiez que vous avez activé la fonction **Réception PC-FAX** sur l'appareil. (Voir *Réception PC-FAX* à la page 59.) Si des fax sont présents dans la mémoire de l'appareil lorsque vous configurez la fonction **Réception PC-FAX**, l'écran LCD vous demande si vous souhaitez transférer les fax vers l'ordinateur.
  - Pour transférer tous les fax vers l'ordinateur, appuyez sur **1**. Un message vous demandera si vous souhaitez effectuer une impression de sauvegarde.
  - Pour quitter et conserver les fax en mémoire, appuyez sur **2**.
- 4 Effectuez l'une des actions suivantes :
  - Pour transférer tous les fax vers l'ordinateur, appuyez sur **1**. Un message vous demandera si vous souhaitez effectuer une impression de sauvegarde.
  - Pour quitter et conserver les fax en mémoire, appuyez sur **2**.
- 5 Appuyez sur **Stop/Exit**.

## Transfert du rapport du journal des fax vers un autre télécopieur

Si vous n'avez pas configuré votre ID de station, vous ne pouvez pas passer en mode de transfert de fax. (Voir *Entrer les informations personnelles (ID station)* le Guide d'installation rapide.)

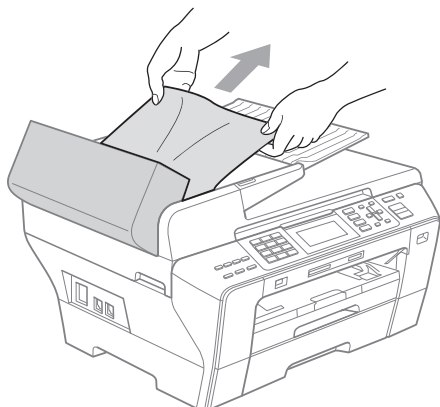
- 1 Appuyez sur **Stop/Exit** pour interrompre provisoirement l'erreur.
- 2 Appuyez sur **Menu**.
- 3 Appuyez sur ▲ ou sur ▼ pour sélectionner `Entretien`. Appuyez sur **OK**.
- 4 Appuyez sur ▲ ou sur ▼ pour sélectionner `Transf. données`. Appuyez sur **OK**.
- 5 Appuyez sur ▲ ou sur ▼ pour sélectionner `Transf. édition`. Appuyez sur **OK**.
- 6 Saisissez le numéro de fax vers lequel le rapport du journal des fax sera renvoyé.
- 7 Appuyez sur **Mono Start**.

## Bourrage de document

Les documents peuvent se coincer dans le chargeur ADF s'ils ne sont pas insérés ou entraînés correctement, ou s'ils sont trop longs. Procédez comme suit pour supprimer un bourrage de document.

### Le document est coincé dans le haut du chargeur ADF

- 1 Retirez du chargeur ADF tout papier qui n'est pas coincé.
- 2 Ouvrez le capot du chargeur ADF.
- 3 Retirez le document coincé en tirant vers la droite.



- 4 Fermez le capot du chargeur ADF.
- 5 Appuyez sur **Stop/Exit**.

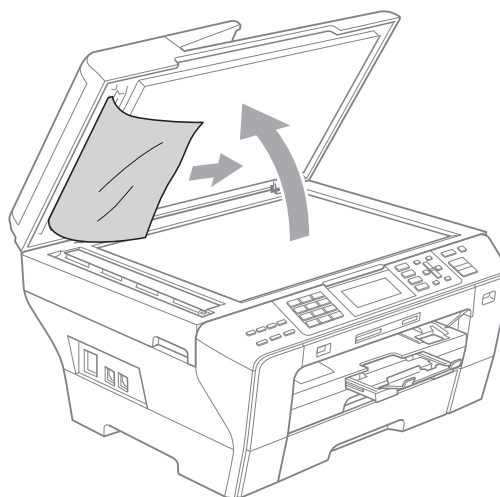


### Remarque

Pour éviter les bourrages de document, fermez correctement le capot du chargeur ADF en appuyant doucement dessus, au milieu.

### Le document est coincé à l'intérieur du chargeur ADF

- 1 Retirez du chargeur ADF tout papier qui n'est pas coincé.
- 2 Soulevez le capot document.
- 3 Retirez le document coincé en tirant vers la droite.

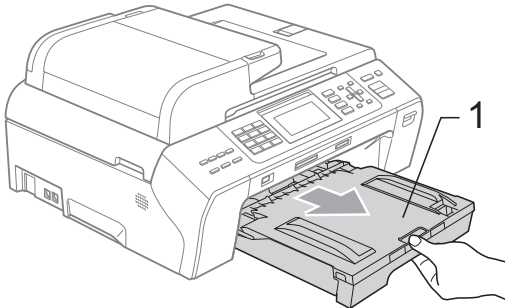


- 4 Refermez le capot document.
- 5 Appuyez sur **Stop/Exit**.

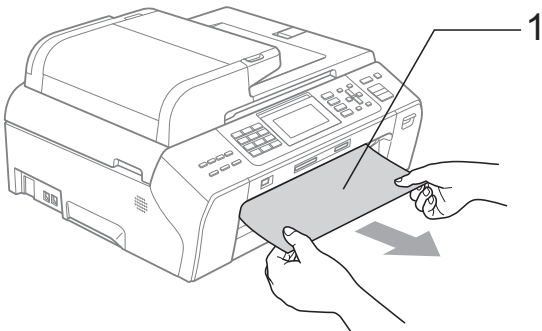
## Bouillage de l'imprimante ou bouillage de papier (MFC-5890CN et MFC-5895CW)

Retirez le papier coincé en fonction de la position du bouillage dans l'appareil. Ouvrez puis fermez le capot du scanner pour éliminer l'erreur.

- 1 Retirez le bac à papier (1) de l'appareil.



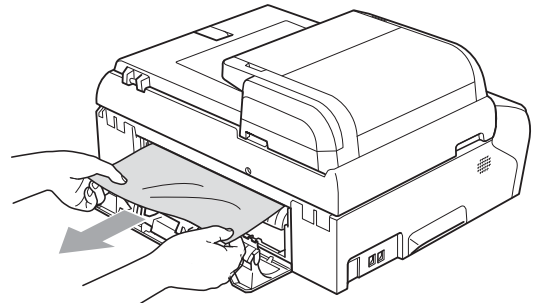
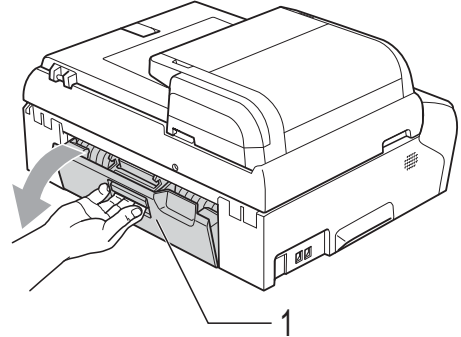
- 2 Tirez sur le papier coincé (1) et appuyez sur **Stop/Exit**.



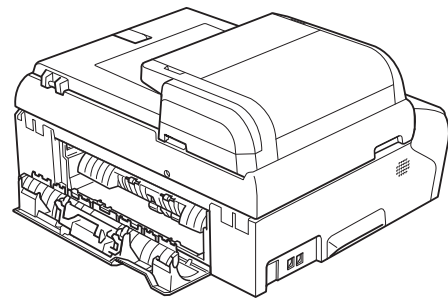
- 3 Réinitialisez l'appareil en soulevant le capot du scanner à l'avant de l'appareil, puis refermez-le.

- Si vous ne pouvez pas retirer le papier coincé depuis l'avant de l'appareil ou si le message d'erreur s'affiche encore sur l'écran LCD même après avoir retiré le papier coincé, allez à l'étape suivante.

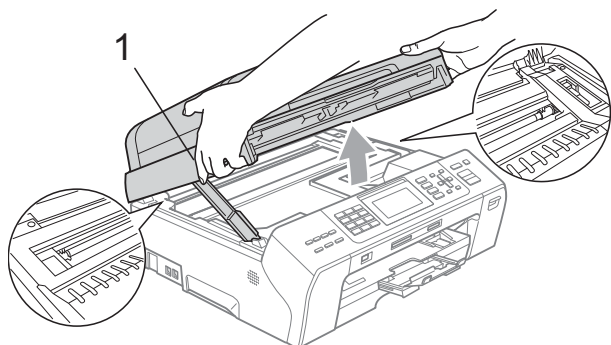
- 4 Ouvrez le couvercle d'élimination du bouillage (1) depuis l'arrière de l'appareil. Retirez le papier coincé de l'appareil.



- 5 Refermez le couvercle d'élimination du bouillage. Vérifiez que le couvercle est positionné correctement.

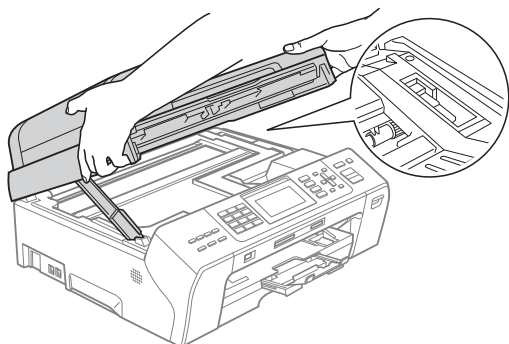


- 6 Des deux mains, utilisez les prises situées des deux côtés de l'appareil pour soulever le capot du scanner (1) jusqu'à ce qu'il soit bloqué fermement en position ouverte. Assurez-vous qu'il ne reste plus de papier coincé dans l'appareil sous les couvercles en plastique. Vérifiez les deux extrémités du chariot d'impression.



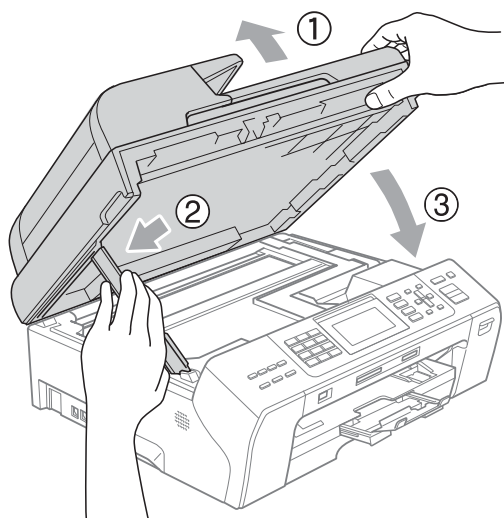
#### Remarque

- Si le papier est coincé sous la tête d'impression, débranchez l'appareil de la source d'alimentation puis déplacez la tête d'impression pour retirer le papier.
- Si la tête d'impression se trouve dans le coin droit, comme indiqué sur l'illustration, vous ne pourrez pas la déplacer. Maintenez **Stop/Exit** enfoncé jusqu'à ce que la tête d'impression se déplace vers le milieu. Débranchez ensuite l'appareil de la source d'alimentation, puis retirez le papier.



- Si de l'encre tache votre peau, lavez immédiatement et abondamment avec de l'eau et du savon.

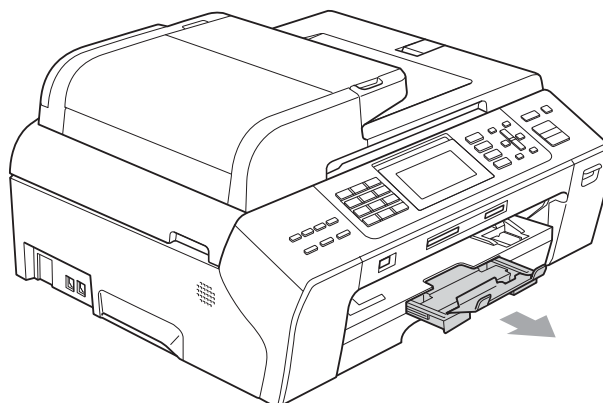
- 7 Soulevez le capot du scanner pour débloquer le verrou (1). Sans forcer, poussez le support de capot du scanner vers le bas (2) et refermez le capot du scanner (3).



- 8 Repoussez le bac à papier fermement dans l'appareil.

#### Remarque

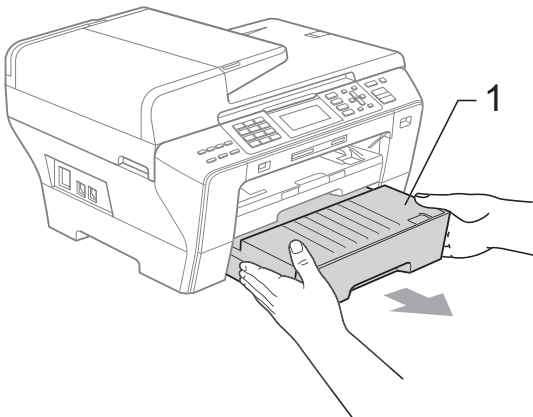
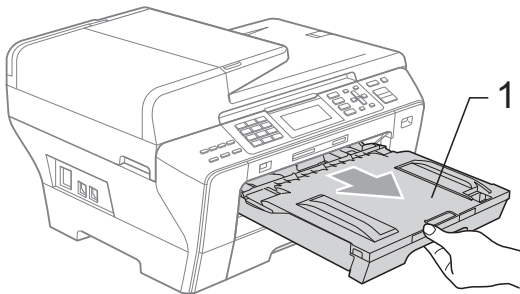
Veillez à bien tirer sur le support papier jusqu'à entendre le déclic.



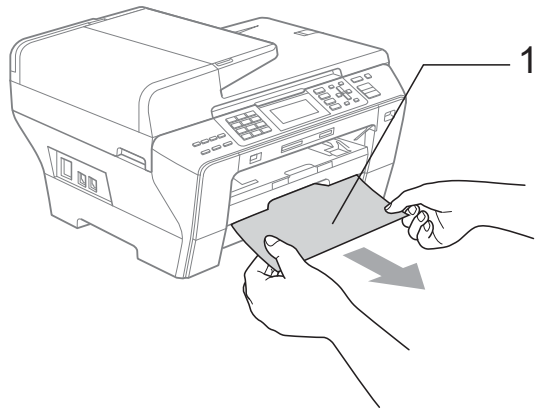
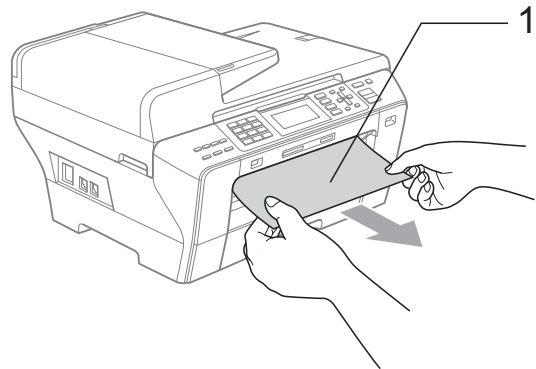
## Bourrage de l'imprimante ou bourrage de papier (MFC-6490CW seulement)

Retirez le papier coincé en fonction de la position du bourrage dans l'appareil. Ouvrez puis fermez le capot du scanner pour éliminer l'erreur.

- 1 Retirez le bac à papier (1) de l'appareil.



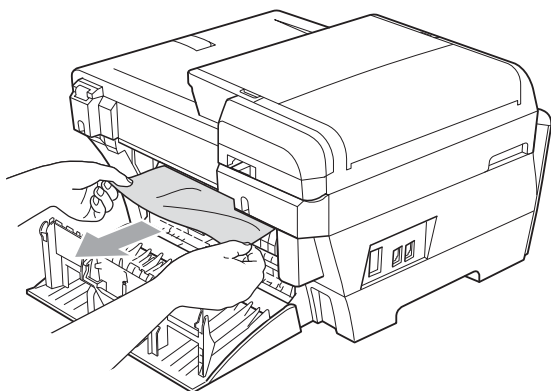
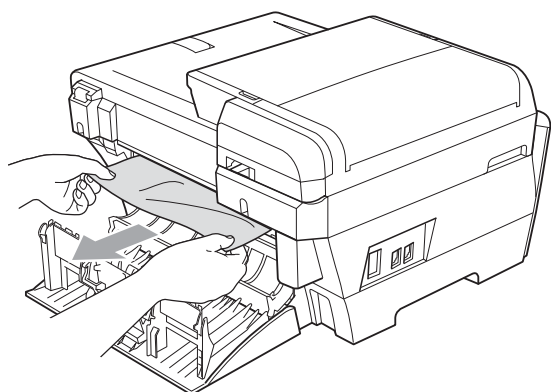
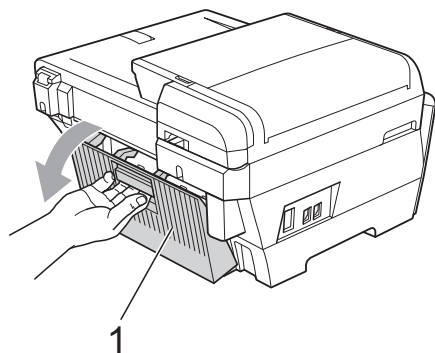
- 2 Tirez sur le papier coincé (1) et appuyez sur **Stop/Exit**.



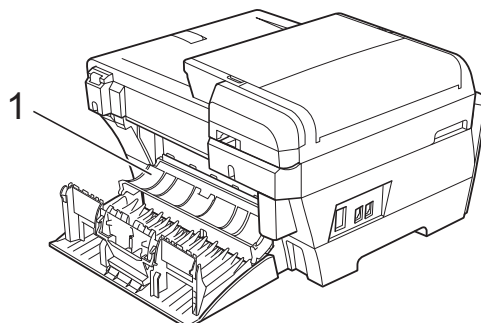
- 3 Réinitialisez l'appareil en soulevant le capot du scanner à l'avant de l'appareil, puis refermez-le.

- Si vous ne pouvez pas retirer le papier coincé depuis l'avant de l'appareil ou si le message d'erreur s'affiche encore sur l'écran LCD même après avoir retiré le papier coincé, allez à l'étape suivante.

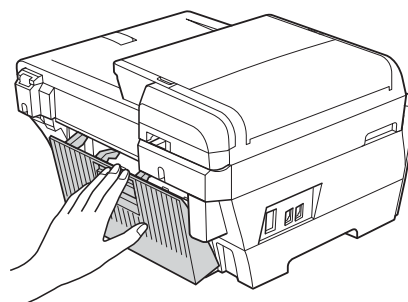
- 4 Ouvrez le couvercle arrière extérieur (1) depuis l'arrière de l'appareil. Retirez le papier coincé de l'appareil.



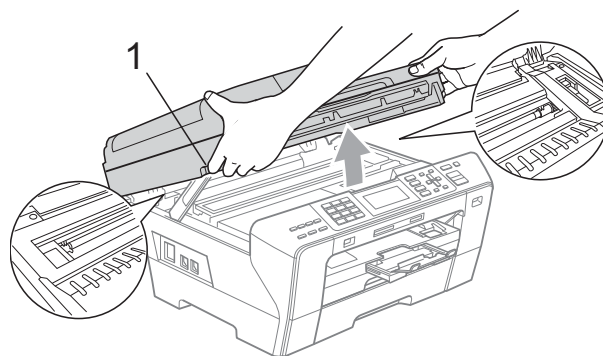
- 5 Refermez le couvercle arrière intérieur (1) s'il est ouvert comme dans l'illustration ci-dessous.



- 6 Fermez le couvercle arrière extérieur. Vérifiez que le couvercle est correctement fermé.



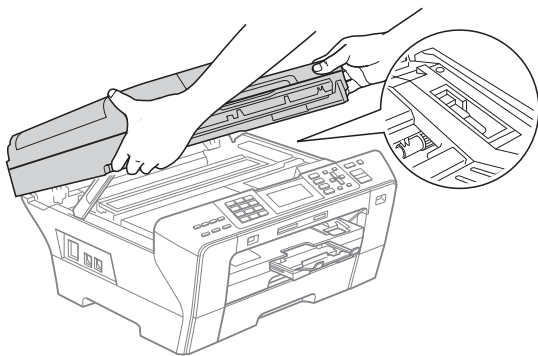
- 7 Des deux mains, utilisez les prises de doigts des deux côtés de l'appareil pour soulever le capot du scanner (1) en position ouverte. Assurez-vous qu'il ne reste plus de papier coincé dans les angles de l'appareil.





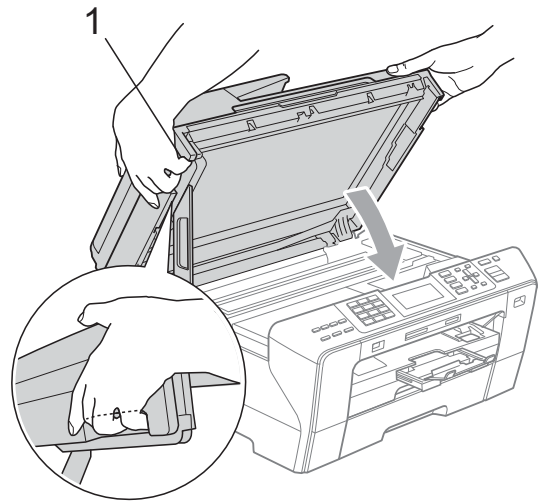
 **Remarque**

- Si le papier est coincé sous la tête d'impression, débranchez l'appareil de la source d'alimentation puis déplacez la tête d'impression pour retirer le papier.
- Si la tête d'impression se trouve dans le coin droit, comme indiqué sur l'illustration, vous ne pourrez pas la déplacer. Maintenez **Stop/Exit** enfoncé jusqu'à ce que la tête d'impression se déplace vers le milieu. Débranchez ensuite l'appareil de la source d'alimentation, puis retirez le papier.



- Si de l'encre tache votre peau, lavez immédiatement et abondamment avec de l'eau et du savon.

- 8** Sans forcer, fermez le capot du scanner (1) à l'aide des poignées situées des deux côtés.



**AVERTISSEMENT**

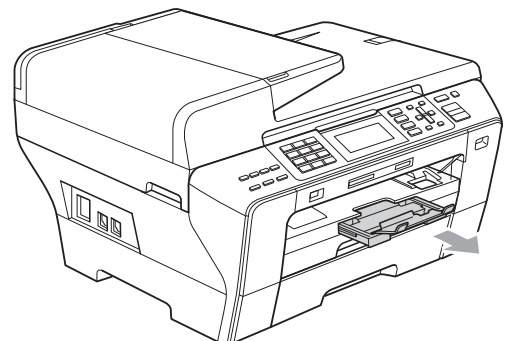
Veillez à ne pas vous coincer les doigts sous le capot du scanner. Utilisez toujours les poignées placées sur les deux côtés du capot du scanner pour l'ouvrir et le fermer.

- 9** Repoussez les bacs à papier 1 et 2 fermement dans l'appareil.



**Remarque**

Veillez à bien tirer sur le support papier jusqu'à entendre le déclic.



# Entretien courant

## Remplacement des cartouches d'encre

L'appareil est équipé d'un compteur de points d'encre. Le compteur de points d'encre contrôle automatiquement le niveau d'encre dans chacune des 4 cartouches. Lorsque l'appareil détecte qu'une cartouche d'encre est vide, un message s'affiche sur l'écran LCD.

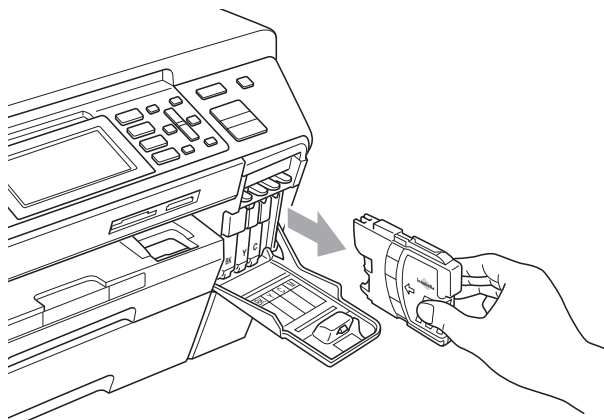
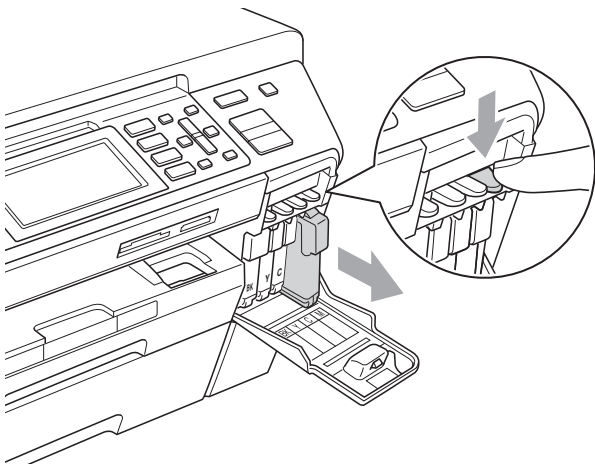
Un message affiché sur l'écran LCD vous indique quelle cartouche d'encre est presque vide ou doit être remplacée. Prenez soin de suivre les invites affichées sur l'écran LCD pour remplacer les cartouches d'encre dans le bon ordre.

Bien que le message vous informe qu'une cartouche d'encre est vide, celle-ci contient toujours une petite quantité d'encre. Il est nécessaire de laisser un peu d'encre dans la cartouche d'encre pour empêcher que l'air ne dessèche et n'endommage l'ensemble de la tête d'impression.

### ATTENTION

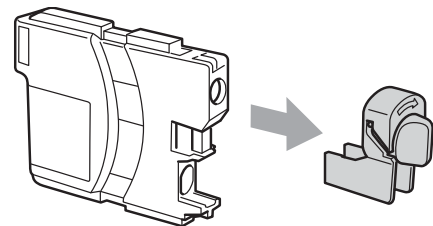
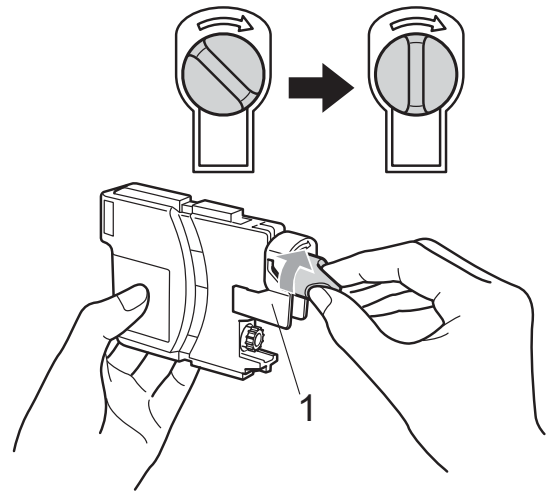
Les appareils multifonction Brother sont conçus pour fonctionner avec une encre dont les spécifications sont particulières. En outre, ils offrent un niveau optimal de performance et de fiabilité lorsqu'ils sont utilisés avec des cartouches d'encre d'origine Brother. Brother ne peut pas garantir ces performances et cette fiabilité optimales si de l'encre ou des cartouches d'encre de spécifications différentes sont utilisées. Brother ne peut pas garantir ces performances optimales si de l'encre ou des cartouches d'encre de spécifications différentes sont utilisées. Par conséquent, Brother déconseille l'utilisation de cartouches autres que les cartouches d'origine Brother, ainsi que le remplissage de cartouches vides avec de l'encre provenant d'autres sources. Si la tête d'impression ou d'autres pièces de cet appareil sont endommagées par suite de l'utilisation d'encre ou de cartouches d'encre d'une autre marque, les réparations nécessaires risquent de ne pas être couvertes par la garantie.

- 1 Ouvrez le couvercle de la cartouche d'encre.  
Si une ou plusieurs cartouches d'encre sont vides, par exemple la noire, l'écran LCD affiche *Impress. imposs.*
- 2 Appuyez sur le levier de déverrouillage, comme indiqué, pour libérer la cartouche d'encre indiquée sur l'écran LCD. Retirez la cartouche de l'appareil.

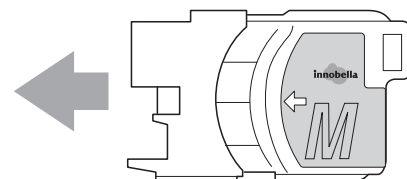


- 3 Ouvrez l'emballage de la cartouche d'encre neuve qui correspond à la couleur indiquée sur l'écran LCD, puis sortez la cartouche.

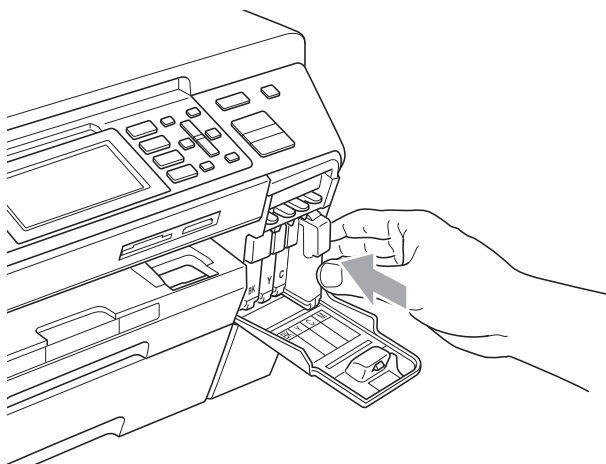
- 4 Tournez le bouton vert sur le capuchon de protection jaune dans le sens des aiguilles d'une montre jusqu'au déclic pour libérer le joint hermétique, puis retirez le capuchon (1).



- 5 Chaque couleur correspond à un emplacement déterminé. Insérez la cartouche d'encre dans le sens de la flèche indiquée sur l'étiquette.



- 6 Sans forcer, poussez la cartouche d'encre jusqu'au déclic, puis fermez le couvercle de la cartouche d'encre.



- 7 L'appareil réinitialise automatiquement le compteur de points d'encre.

#### Remarque

- Si vous avez remplacé une cartouche d'encre, par exemple la noire, l'écran LCD peut vous demander de vérifier qu'il s'agissait bien d'une neuve (par exemple, Avez-vous changé? **BK** Noir). Pour chaque cartouche neuve installée, appuyez sur **1** (Oui) pour réinitialiser le compteur de points d'encre automatiquement pour cette couleur. Si la cartouche d'encre que vous avez installée n'est pas neuve, appuyez sur **2** (Non).
- Si l'écran LCD affiche *Sans cartouche* ou sur *Détection impos.* après l'installation des cartouches d'encre, vérifiez que ces dernières sont correctement installées.



#### AVERTISSEMENT

En cas de projection d'encre dans les yeux, lavez-les immédiatement avec de l'eau et, en cas de doute, consultez un médecin.

#### ATTENTION

Veillez à NE PAS enlever les cartouches d'encre si vous n'avez pas besoin de les remplacer. Si vous le faites, ceci peut réduire la quantité d'encre et l'appareil ne connaîtra pas la quantité d'encre restante dans la cartouche.

Veillez à NE PAS toucher les logements d'insertion des cartouches. Sinon, l'encre risque de tacher votre peau.

En cas de taches d'encre sur la peau ou les vêtements, lavez immédiatement au savon ou au détergent.

Si vous mélangez les couleurs en installant une cartouche d'encre dans le mauvais emplacement, nettoyez plusieurs fois la tête d'impression après avoir corrigé l'installation de la cartouche.

Une fois que vous avez ouvert une cartouche d'encre, installez-la dans l'appareil et utilisez-la dans les six mois. Utilisez une cartouche d'encre non ouverte avant la date d'expiration qui figure sur l'emballage de la cartouche.

Veillez à NE PAS démonter ni modifier la cartouche d'encre, car cela pourrait provoquer une fuite d'encre.

## Nettoyage de l'extérieur de l'appareil

### ! ATTENTION

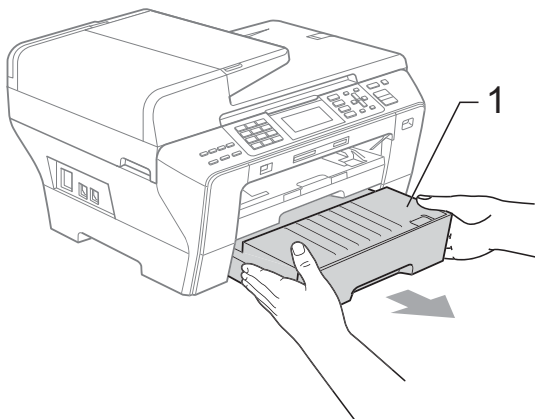
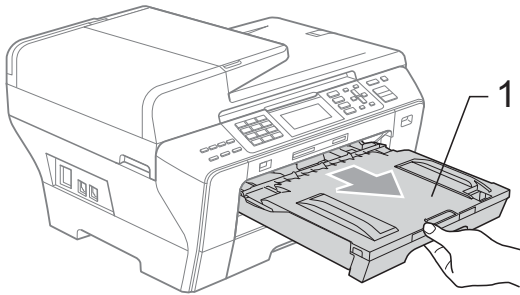
Utilisez des détergents neutres. Un nettoyage avec un liquide volatil tel qu'un diluant ou de la benzine endommagera la surface extérieure de l'appareil.

Veillez à NE PAS utiliser de produits de nettoyage contenant de l'ammoniaque.

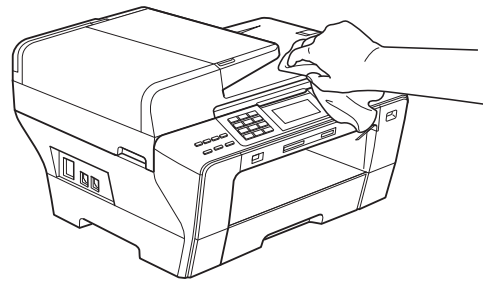
Veillez à NE PAS utiliser d'alcool isopropylique pour enlever la saleté du panneau de commande. Ceci pourrait provoquer des fissures sur le panneau.

Nettoyez l'extérieur de l'appareil comme suit :

- 1 Retirez complètement les bacs à papier (1) de l'appareil.

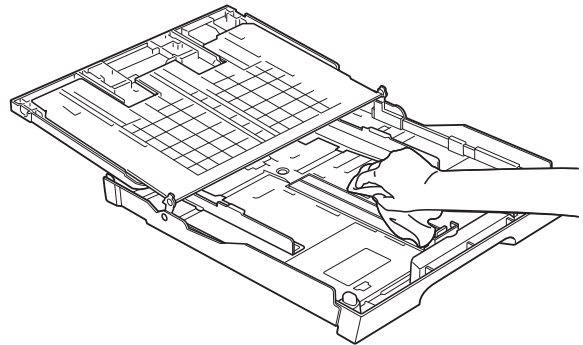


- 2 Essuyez l'extérieur de l'appareil avec un chiffon doux pour retirer la poussière.



- 3 Enlevez tout papier coincé à l'intérieur du bac à papier.

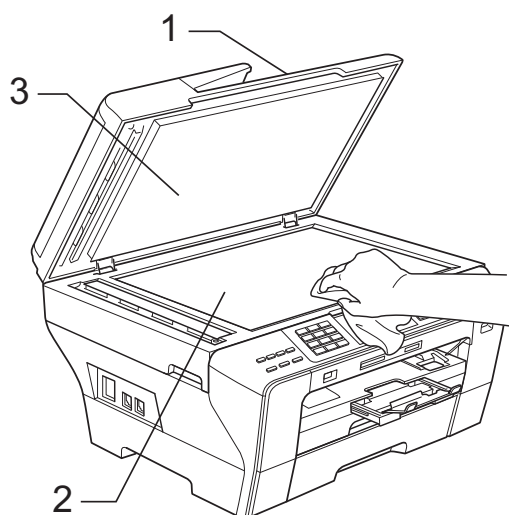
- 4 Essuyez les bacs à papier avec un chiffon doux pour retirer la poussière.



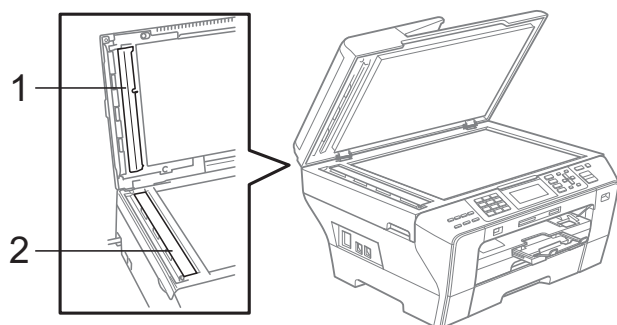
- 5 Remettez les bacs à papier fermement en place dans l'appareil.

## Nettoyage de la vitre du scanner

- 1 Soulevez le capot document (1). Nettoyez la vitre du scanner (2) et le plastique blanc (3) à l'aide d'un chiffon doux non-pelucheux imbibé d'un nettoyant pour vitre non-inflammable.



- 2 Dans le chargeur ADF, nettoyez la barre blanche (1) et la bande de verre (2) à l'aide d'un chiffon non-pelucheux imbibé d'un nettoyant pour vitre non-inflammable.



### Remarque

En plus du nettoyage de la bande de verre à l'aide d'un nettoyant pour vitre non-inflammable, passez le bout de vos doigts le long de la bande de verre pour vérifier si vous y détectez la présence de saleté. Si vous ressentez la présence de saleté ou de débris, nettoyez la bande de verre à nouveau en concentrant vos efforts sur cette zone. Il est possible que vous deviez répéter la procédure de nettoyage trois ou quatre fois. Pour tester, imprimez une copie après chaque tentative de nettoyage.

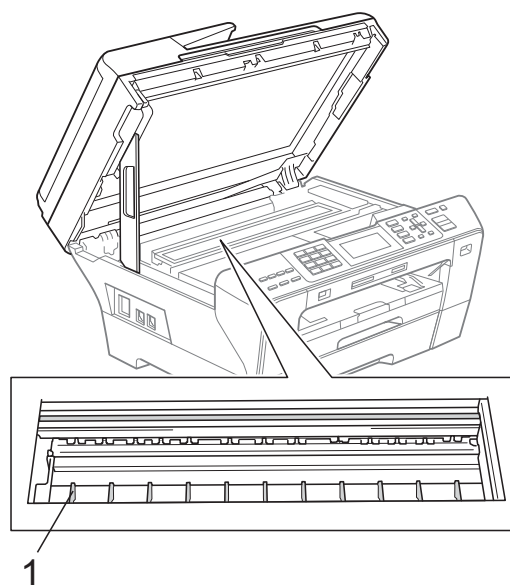
## Nettoyage du cylindre de l'imprimante de l'appareil



### AVERTISSEMENT

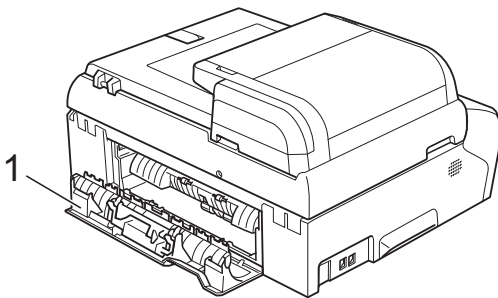
Débranchez l'appareil de la prise de courant avant de nettoyer le cylindre de l'imprimante.

- 1 Des deux mains, utilisez les prises de doigts des deux côtés de l'appareil pour soulever le capot du scanner jusqu'à ce qu'il soit bloqué en position ouverte.
- 2 Nettoyez le cylindre de l'imprimante (1) et la zone qui l'entoure en essuyant toute trace d'encre à l'aide d'un chiffon doux et sec non-pelucheux.

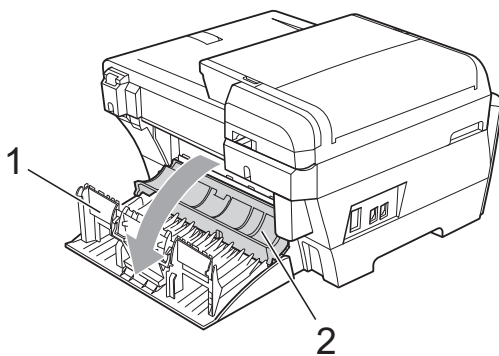


## Nettoyage du rouleau d'entraînement du papier

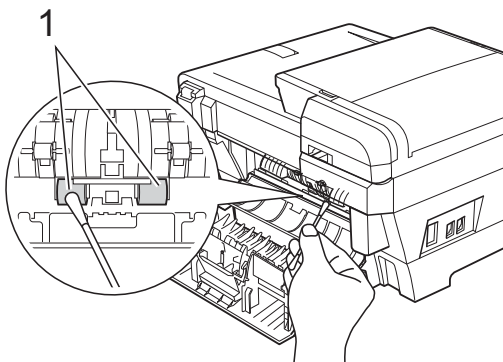
- 1 Retirez complètement les bacs à papier de l'appareil.
- 2 (MFC-5890CN et MFC-5895CW) Débranchez l'appareil de la prise de courant et ouvrez le couvercle d'élimination du bouchage (1) à l'arrière de l'appareil.



(MFC-6490CW)  
Débranchez l'appareil de la prise de courant et ouvrez le couvercle arrière extérieur (1) et le couvercle arrière intérieur (2) depuis l'arrière de l'appareil.



- 3 Nettoyez le rouleau d'entraînement du papier (1) avec un coton-tige imbibé d'alcool isopropylique.



- 4 (MFC-5890CN et MFC-5895CW) Refermez correctement le couvercle d'élimination du bouchage.

(MFC-6490CW)  
Fermez le couvercle arrière intérieur et le couvercle arrière extérieur. Vérifiez que le couvercle est correctement fermé.

- 5 Remettez les bacs à papier fermement en place dans l'appareil.
- 6 Rebranchez le cordon d'alimentation.

## Nettoyage de la tête d'impression

Pour maintenir la qualité d'impression, l'appareil nettoie automatiquement la tête d'impression. Vous pouvez démarrer la procédure de nettoyage manuellement si un problème de qualité d'impression survient.

Nettoyez la tête d'impression et les cartouches d'encre si une ligne horizontale apparaît ou si une portion ne s'imprime pas sur le texte ou les graphiques de vos pages imprimées. Vous pouvez nettoyer le noir seulement, trois couleurs à la fois (cyan/jaune/magenta) ou les quatre couleurs à la fois.

Le nettoyage de la tête d'impression entraîne une consommation d'encre. Un nettoyage trop fréquent entraîne une consommation d'encre inutile.

### ! ATTENTION

Veillez à NE PAS toucher la tête d'impression. Le fait de toucher la tête d'impression risque de la détériorer de façon permanente et d'invalidier sa garantie.

- 1 Appuyez sur **Ink Management**.
- 2 Appuyez sur ▲ ou sur ▼ pour sélectionner **Nettoyage**. Appuyez sur **OK**.
- 3 Appuyez sur ▲ ou sur ▼ pour sélectionner **Noir, Couleur ou Tout**. Appuyez sur **OK**.  
L'appareil nettoie la tête d'impression. Après le nettoyage, l'appareil repasse automatiquement en mode de veille.



### Remarque

Si vous nettoyez la tête d'impression au moins cinq fois et que l'impression ne s'améliore pas, essayez d'installer une nouvelle cartouche Brother de remplacement pour chaque couleur à problème. Essayez de nettoyer la tête impression de nouveau jusqu'à cinq fois de plus. Si l'impression ne s'est pas améliorée, appelez votre revendeur Brother.

## Vérification de la qualité d'impression

Si les couleurs et le texte sont décolorés ou striés sur les épreuves imprimées, il se peut que certaines buses soient colmatées. Vous pouvez le vérifier en imprimant la page de contrôle de la qualité d'impression et en contrôlant le quadrillage de la buse.

- 1 Appuyez sur **Ink Management**.
- 2 Appuyez sur ▲ ou sur ▼ pour sélectionner **Test imp.** Appuyez sur **OK**.
- 3 Appuyez sur ▲ ou sur ▼ pour sélectionner **Qual. impression**. Appuyez sur **OK**.
- 4 Appuyez sur **Colour Start**.  
L'appareil commence à imprimer la page de contrôle de la qualité d'impression.

- 5 Vérifiez la qualité des quatre blocs de couleur sur la page.
- 6 L'écran LCD affiche un message vous invitant à indiquer si la qualité d'impression est correcte. Effectuez l'une des actions suivantes :
  - Si toutes les lignes sont nettes et visibles, appuyez sur **1 (Oui)** pour terminer le contrôle de la qualité d'impression, puis passez à l'étape 10.
  - Si vous remarquez qu'il manque des petites lignes, comme illustré ci-dessous, appuyez sur **2** pour sélectionner **Non**.

<Noir>

OK



<Couleur>

OK



Mauvaise qualité



Mauvaise qualité



- 7 Une invite sur l'écran LCD vous demande si la qualité d'impression est correcte pour le noir et les trois couleurs. Appuyez sur **1 (Oui)** ou sur **2 (Non)**.
- 8 Un message affiché sur l'écran LCD vous demande si vous voulez commencer le nettoyage. Appuyez sur **1 (Oui)**.  
L'appareil commence le nettoyage de la tête d'impression.
- 9 Une fois le nettoyage terminé, appuyez sur **Colour Start**.  
L'appareil imprime de nouveau la page de contrôle de la qualité d'impression et retourne à l'étape 5.



- 10** Appuyez sur **Stop/Exit**.  
Si vous répétez cette procédure au moins cinq fois sans constater d'amélioration de la qualité d'impression, remplacez la cartouche d'encre de couleur dont la buse est colmatée.  
Après remplacement de la cartouche d'encre, vérifiez la qualité d'impression. Si le problème persiste, recommencez au moins cinq fois les procédures de nettoyage et d'essai d'impression avec la cartouche d'encre neuve. Si l'encre n'imprime toujours pas correctement, demandez l'intervention de votre revendeur Brother.

### ! ATTENTION

Veillez à NE PAS toucher la tête d'impression. Le fait de toucher la tête d'impression risque de la détériorer de façon permanente et d'invalider sa garantie.

### Remarque



Lorsqu'une buse de tête d'impression est colmatée, voici à quoi ressemble l'échantillon imprimé.



Après le nettoyage de la buse de la tête d'impression, les lignes horizontales ont disparu.

## Vérification de l'alignement de l'impression

Il se peut que vous ayez à ajuster l'alignement d'impression. Ce sera le cas si, après avoir transporté l'appareil, le texte imprimé devient flou ou les images sont décolorées.

- 1** Appuyez sur **Ink Management**.
- 2** Appuyez sur **▲** ou sur **▼** pour sélectionner **Test imp.**  
Appuyez sur **OK**.
- 3** Appuyez sur **▲** ou sur **▼** pour sélectionner **Alignement**.  
Appuyez sur **OK**.
- 4** Appuyez sur **Mono Start** ou sur **Colour Start**.  
L'appareil commence à imprimer la page de contrôle de l'alignement.
- 5** Vérifiez les essais d'impression de 600 dpi et de 1200 dpi pour voir si le numéro 5 correspond le mieux au numéro 0.
- 6** Effectuez l'une des actions suivantes :
  - Si les échantillons numéro 5 des essais d'impression à 600 dpi et à 1200 dpi correspondent le mieux, appuyez sur **1 (Oui)** pour terminer le contrôle de l'alignement, puis passez à l'étape **9**.
  - Si un autre numéro d'essai d'impression correspond mieux pour 600 dpi ou pour 1200 dpi, appuyez sur **2 (Non)** pour le sélectionner.
- 7** Pour 600 dpi, appuyez sur le numéro de l'essai d'impression qui correspond le mieux à l'échantillon numéro 0 (1-8).
- 8** Pour 1200 dpi, appuyez sur le numéro de l'essai d'impression qui correspond le mieux à l'échantillon numéro 0 (1-8).
- 9** Appuyez sur **Stop/Exit**.

## Vérification du volume d'encre

Bien qu'une icône de volume d'encre s'affiche sur l'écran LCD, vous pouvez utiliser la touche **Ink Management** pour visualiser un grand graphique indiquant le niveau d'encre restant dans chaque cartouche.

- 1 Appuyez sur **Ink Management**.
- 2 Appuyez sur ▲ ou sur ▼ pour sélectionner *Volume d'encre*. Appuyez sur **OK**.  
L'écran LCD affiche le volume d'encre.
- 3 Appuyez sur **Stop/Exit**.



### Remarque

Vous pouvez vérifier le volume d'encre à partir de votre ordinateur. (Voir *Impression pour Windows®* ou *Impression et télécopie pour Macintosh* dans le Guide utilisateur - Logiciel sur le CD-ROM.)

## Informations sur l'appareil

### Vérification du numéro de série

Vous pouvez afficher le numéro de série de l'appareil sur l'écran LCD.

- 1 Appuyez sur **Menu**.
- 2 Appuyez sur ▲ ou sur ▼ pour sélectionner *Info. appareil*. Appuyez sur **OK**.
- 3 Appuyez sur ▲ ou sur ▼ pour sélectionner *No. de série*. Appuyez sur **OK**.
- 4 Appuyez sur **Stop/Exit**.

## Emballage et transport de l'appareil

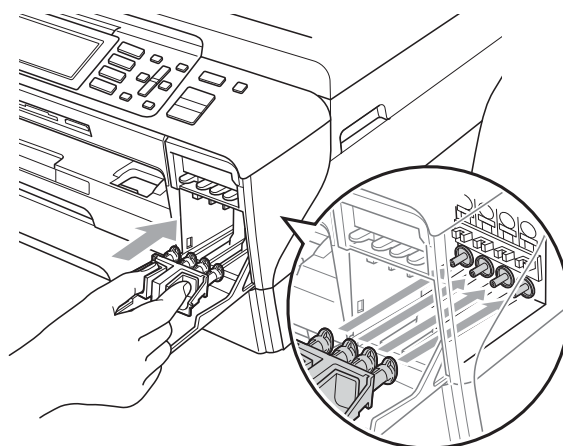
Quand vous devez déplacer l'appareil, utilisez son emballage d'origine. Suivez les instructions ci-dessous afin d'emballer correctement votre appareil. Tout dommage encouru par l'appareil pendant le transport n'est pas couvert par la garantie.



### ATTENTION

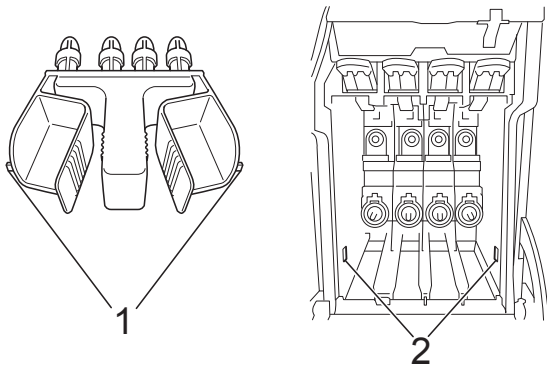
Il est essentiel de laisser à l'appareil le temps de « ranger » la tête d'impression après un travail d'impression. Écoutez attentivement l'appareil avant de le débrancher pour vous assurer que tous les bruits mécaniques se sont arrêtés. Si vous ne laissez pas l'appareil terminer ce processus de rangement, il risque d'y avoir des problèmes d'impression et éventuellement une détérioration de la tête d'impression.

- 1 Ouvrez le couvercle de la cartouche d'encre.
- 2 Appuyez sur le levier de déverrouillage pour libérer la cartouche d'encre et retirer toutes les cartouches d'encre. (Voir *Remplacement des cartouches d'encre* à la page 166.)
- 3 Installez l'élément de protection vert, puis refermez le couvercle de la cartouche d'encre.



**! ATTENTION**

Veillez à ce que les languettes en plastique des deux côtés de l'élément de protection vert (1) soient fermement imbriquées à leur place (2).



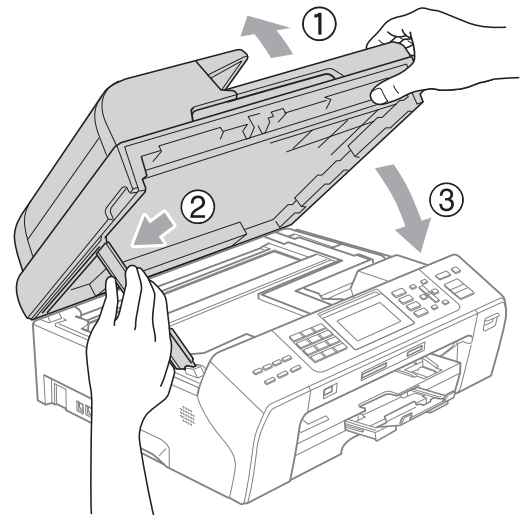
Si vous ne trouvez pas l'élément de protection vert, NE retirez PAS les cartouches d'encre avant le transport. Pendant le transport de l'appareil, il est indispensable qu'il soit équipé de l'élément de protection vert ou que les cartouches d'encre soient en place. Si le transport s'effectue sans cela, l'appareil sera endommagé et ne sera plus couvert par la garantie.

- 4 Débranchez l'appareil de la prise de téléphone murale et retirez le cordon téléphonique de l'appareil.
- 5 Débranchez le cordon d'alimentation de la prise de courant et de l'appareil.
- 6 (MFC-5890CN et MFC-5895CW) Des deux mains, utilisez les prises de doigts des deux côtés de l'appareil pour soulever le capot du scanner jusqu'à ce qu'il soit bloqué en position ouverte. Ensuite, si le câble d'interface est connecté à l'appareil, débranchez-le.

(MFC-6490CW)

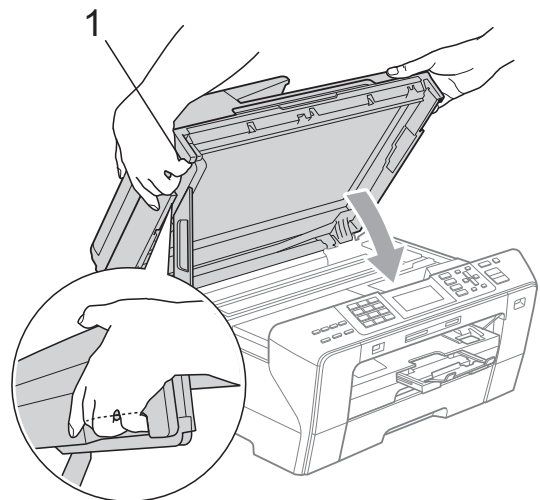
Des deux mains, utilisez les prises de doigts des deux côtés de l'appareil pour soulever le capot du scanner en position ouverte. Ensuite, si le câble d'interface est connecté à l'appareil, débranchez-le.

- 7 (MFC-5890CN et MFC-5895CW) Soulevez le capot du scanner (1) pour débloquer le verrou. Sans forcer, poussez le support de capot du scanner vers le bas (2) et refermez le capot du scanner (3).



(MFC-6490CW)

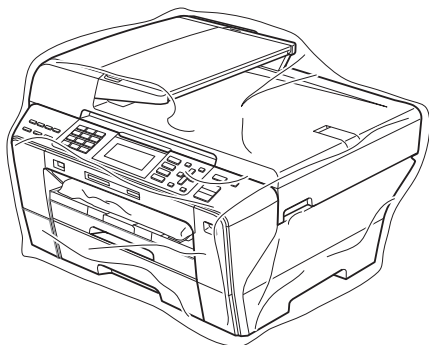
Sans forcer, fermez le capot du scanner à l'aide des poignées situées sur les deux côtés tout en appuyant sur le support de capot du scanner (1).



**! AVERTISSEMENT**

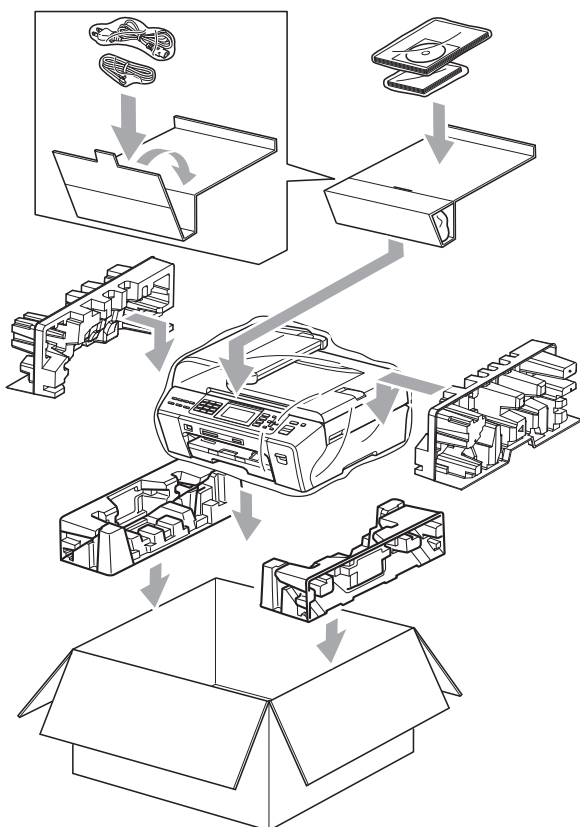
Veillez à ne pas vous coincer les doigts sous le capot du scanner. Utilisez toujours les poignées placées sur les deux côtés du capot du scanner pour l'ouvrir et le fermer.

- 8 Emballez l'appareil dans le sac.

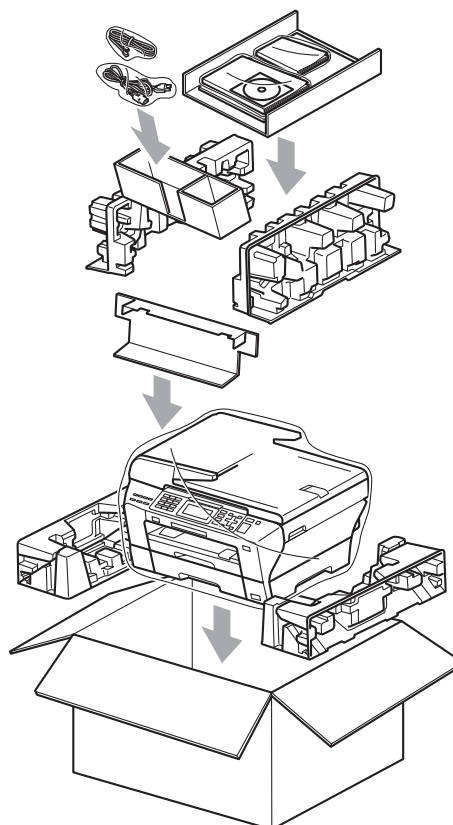


- 9 Emballez l'appareil et les documents imprimés dans le carton d'origine avec les matériaux d'emballage d'origine comme indiqué ci-dessous. Ne placez pas les cartouches d'encre usagées dans le carton.

(MFC-5890CN et MFC-5895CW)



(MFC-6490CW)



- 10 Fermez le carton à l'aide de ruban adhésif.

## Programmation à l'écran

L'appareil est conçu pour être facile à utiliser avec programmation sur l'écran LCD à l'aide des touches de menu. La programmation conviviale vous aide à tirer pleinement parti de toutes les sélections de menu de l'appareil.

Comme la programmation se fait sur l'écran LCD, nous avons créé des instructions étape par étape qui s'affichent sur l'écran pour vous aider à programmer l'appareil. Il vous suffit donc de suivre les instructions qui s'affichent et qui vous guident dans les sélections de menu et les options de programmation.

### Tableau des menus

Vous pouvez programmer votre appareil en utilisant le tableau des menus qui commence à la page 178. Ces pages donnent la liste des sélections et des options de menu.

### Mémoire permanente













Même en cas de panne de courant, vous ne perdrez aucun des réglages que vous avez sélectionnés à l'aide de la touche Menu, car ceux-ci sont enregistrés de manière permanente. En outre, vous ne perdrez pas vos réglages dans les menus de touche de mode PhotoCapture, Fax et Copie si vous avez choisi Régl. nouv. défaut. Il est possible que vous deviez réinitialiser la date et l'heure.



#### Remarque

En cas de panne de courant, l'appareil gardera les messages présents en mémoire pendant environ 24 heures.

## Touches de mode et de menu

	Permet d'accéder au menu principal.
   	Appuyez pour accéder aux réglages provisoires pour chaque mode.
 	Permet de parcourir le niveau de menu affiché.
	Permet de revenir au niveau de menu précédent.
	Permet d'aller au niveau de menu suivant.
	<ul style="list-style-type: none"> <li>■ Permet d'aller au niveau de menu suivant.</li> <li>■ Permet d'accepter une option.</li> </ul>
	<ul style="list-style-type: none"> <li>■ Permet d'annuler l'opération en cours.</li> <li>■ Permet de revenir au niveau de menu précédent.</li> </ul>
	<ul style="list-style-type: none"> <li>■ Permet d'arrêter l'opération en cours.</li> </ul>

## Tableau des menus


Le tableau des menus va vous aider à comprendre les sélections et les options de menu que vous pouvez trouver dans les programmes de l'appareil. Les réglages par défaut sont affichés en caractères gras avec un astérisque.


Menu (  )

Niveau1	Niveau2	Niveau3	Options	Descriptions	Page
Param. général	Mode chrono.	—	Off 0Sec 30Secs 1Min <b>2Mins*</b> 5Mins	Permet de régler l'heure à laquelle repasser en mode Fax.	27
	Type papier (MFC-5890CN et MFC-5895CW)	—	<b>Papier normal*</b> Pap.jet d'encre Brother BP71 Autre - Glacé Transparent	Permet de configurer le type de papier dans le bac à papier.	28
	Format papier (MFC-5890CN et MFC-5895CW)	—	<b>A4*</b> A5 A3 10x15cm Letter Legal Ledger	Permet de configurer le format du papier dans le bac à papier.	28
	Paramètre bac (MFC-6490CW)	Bac 1	<b>Luminosité (Options)</b> <b>Papier normal*</b> Pap.jet d'encre Brother BP71 Autre - Glacé Transparent <b>Format papier (Options)</b> <b>A4*</b> A5 A3 10x15cm Letter Legal Ledger	Permet de régler le format et le type de papier dans le bac à papier 1.	28 28




Les réglages par défaut sont affichés en caractères gras avec un astérisque.


Niveau1	Niveau2	Niveau3	Options	Descriptions	Page	
Param. général (suite)	Paramètre bac (MFC-6490CW) (suite)	Bac 2	Luminosité (Option) <b>Papier nominal</b>	Permet de configurer le format du papier dans le bac à papier 2.	28	
			Format papier (Options) <b>A4*</b> A3 Letter Legal Ledger			
		Usage bac:cop	<b>Bac 1*</b> Bac 2	Permet de sélectionner le bac qui sera utilisé pour le mode Copie.	29	
	Usage bac:fax	Bac 1 Bac 2 <b>Sélect. auto.*</b>	Permet de sélectionner le bac qui sera utilisé pour le mode Fax.	30		
	Volume	Sonnerie	Off Bas <b>Moyen*</b> Haut	Permet de régler le volume de la sonnerie.	31	
			Bip sonore	Off <b>Bas*</b> Moyen Haut	Permet de régler le volume du bip sonore.	31
			Haut-parleur	Off Bas <b>Moyen*</b> Haut	Permet de régler le volume du haut-parleur.	31
	Heure été auto	—	<b>On*</b> Off	Permet de passer automatiquement à l'heure d'été.	32	
	Param. P. Save	—	<b>Récept. fax:On*</b> Récept. fax:Off	Permet de personnaliser la touche <b>Power Save</b> pour ne pas recevoir de fax en mode Économie d'énergie.	27	
	Réglage LCD	Contraste LCD	Clair <b>Moyen*</b> Foncé	Permet d'ajuster le contraste de l'écran LCD.	33	
			Eclair.arrière	<b>Clair*</b> Moyen Foncé	Vous pouvez régler la luminosité du rétroéclairage de l'écran LCD.	33
		Tempor. attén.	Off 10Secs 20Secs <b>30Secs*</b>	Vous pouvez régler la durée d'illumination du rétroéclairage de l'écran LCD après la dernière action sur une touche.	34	
		Arrière-plan	—	Vous pouvez choisir le papier peint de l'écran LCD.	34	
 Les réglages par défaut sont affichés en caractères gras avec un astérisque.						


Niveau1	Niveau2	Niveau3	Options	Descriptions	Page
Param. général (suite)	Mode veille	—	1Min 2Mins 3Mins 5Mins <b>10Mins*</b> 30Mins 60Mins	Vous pouvez choisir la durée pendant laquelle l'appareil reste inactif avant de passer en mode Veille.	32
	A3 - Sens travers	—	<b>On*</b> Off	Désactivez ce réglage lorsque vous utilisez du papier A3 au grain court.	30
	Verr.de fonct.	<b>Entrer Mot Passe</b> <b>Verr.OFF-ON</b> <b>Config.utilis.</b> <b>Réinit ts les utilis</b>	—	Vous pouvez restreindre le fonctionnement de l'appareil sélectionné à 20 utilisateurs restreints maximum et à tous les autres utilisateurs publics non autorisés.	35
Fax	Param. RC.	Long. sonnerie	0 (Belgique uniquement) 1 (Belgique uniquement) <b>2*</b> 3 4 5 6 7 8 9 10	Permet de régler le nombre de sonneries avant que l'appareil ne prenne l'appel en mode Fax seulement ou Fax/Tél.	53
		Durée son. F/T	20Secs <b>30Secs*</b> 40Secs 70Secs	Permet de régler la durée de la pseudo/double sonnerie en mode Fax/Tél.	53
		Détection fax	<b>On*</b> Off	Permet de recevoir des fax sans devoir appuyer sur la touche <b>Mono Start</b> ou <b>Colour Start</b> .	54
		Code distance	<b>On*</b> (*51, #51) Off	Permet de répondre à tous les appels à partir d'un téléphone supplémentaire ou externe, et utiliser des codes pour activer ou désactiver l'appareil. Vous pouvez personnaliser ces codes.	73
		N&B/Couleur	<b>N&amp;B (A3 max.)*</b> Couleur(A4 max.)	Permet de sélectionner les options de réception des fax entrants.	56
		Réduction auto	<b>On*</b> Off	Permet de réduire la taille des fax entrants.	55
 Les réglages par défaut sont affichés en caractères gras avec un astérisque.					





Niveau1	Niveau2	Niveau3	Options	Descriptions	Page	
Fax (suite)	Param. RC. (suite)	Réception mém.	<b>Off*</b> Réadressage fax Mémoriser fax Récept. PC-FAX	Vous pouvez configurer l'appareil pour qu'il réadresse les fax, enregistre les fax entrants en mémoire (de sorte que vous puissiez les extraire si vous n'êtes pas à portée de votre appareil) ou envoie les fax à votre ordinateur.  Si vous sélectionnez la fonction Réadressage de fax ou Réception PC-FAX, vous pouvez activer la fonction de sécurité Impression de sauvegarde.	57	
		Param. rapport	Rapport transm (MFC-5890CN et MFC-5895CW)			On On+Image <b>Off*</b> Off+Image
		Rapport transm (MFC-6490CW)	On On+Image <b>Off*</b> Off+Image Off2 Off2+Image			
		Périod. journal	Off <b>Tous les 50 fax*</b> Toutes les 6hrs Toutes les 12hrs Toutes les 24hrs Tous les 2 jours Tous les 7 jours	87		
		Imprime doc.	—	—	Permet d'imprimer les fax entrants enregistrés dans la mémoire.	57
		Accès distance	—	---*	Vous permet de programmer votre propre code pour l'extraction à distance.	63
		Jobs attente	—	—	Permet de vérifier quelles tâches se trouvent en mémoire et d'annuler les tâches choisies.	49
		Divers	Compatibilité	<b>Elevée*</b> Normale Base (pour VoIP)	Permet de régler la vitesse du modem afin de résoudre les problèmes de transmission.	151
	ID appelant		<b>On*</b> Off	Permet d'afficher ou d'imprimer une liste des 30 dernières identifications de l'appelant enregistrées dans la mémoire.	68	
 Les réglages par défaut sont affichés en caractères gras avec un astérisque.						

## Menu Réseau

Niveau1	Niveau2	Niveau3	Niveau4	Options	Descriptions
Réseau	LAN câblé	TCP/IP	Méthode BOOT	<b>Auto*</b> Statique RARP BOOTP DHCP	Permet de sélectionner la méthode d'amorçage (BOOT) qui correspond le mieux à vos besoins.
			Adresse IP	[000-255]. [000-255]. [000-255]. [000-255]	Permet de saisir l'adresse IP.
			Masq. SS. réseau	[000-255]. [000-255]. [000-255]. [000-255]	Permet de saisir le masque de sous-réseau.
			Passerelle	[000-255]. [000-255]. [000-255]. [000-255]	Permet de saisir l'adresse de passerelle.
			Nom du nœud	BRNXXXXXXXXXXXXX	Permet de saisir le nom du nœud.
			Config. WINS	<b>Auto*</b> Statique	Permet de choisir le mode de configuration WINS.
			Serveur WINS	(Primaire) 000.000.000.000 (Secondaire) 000.000.000.000	Permet de spécifier l'adresse IP du serveur primaire ou secondaire.
			Serveur DNS	(Primaire) 000.000.000.000 (Secondaire) 000.000.000.000	Permet de spécifier l'adresse IP du serveur primaire ou secondaire.
			APIPA	<b>On*</b> Off	Permet d'attribuer automatiquement l'adresse IP à partir de la gamme d'adresses lien-local.
			Voir le <i>Guide utilisateur - Réseau</i> sur le CD-ROM.		
 Les réglages par défaut sont affichés en caractères gras avec un astérisque.					

Niveau1	Niveau2	Niveau3	Niveau4	Options	Descriptions	
Réseau (suite)	LAN câblé (suite)	TCP/IP (suite)	IPv6	On  Off*	Permet d'activer ou de désactiver le protocole IPv6. Si vous souhaitez utiliser le protocole IPv6, visitez le site Web <a href="http://solutions.brother.com">http://solutions.brother.com</a> pour plus d'informations.	
		Ethernet	—	Auto*  100B-FD 100B-HD 10B-FD 10B-HD	Permet de choisir le mode de liaison Ethernet.	
	WLAN (MFC-5895CW et MFC-6490CW)	TCP/IP	Méthode BOOT	Auto*  Statique RARP BOOTP DHCP	Permet de sélectionner la méthode d'amorçage (BOOT) qui correspond le mieux à vos besoins.	
			Adresse IP	[000-255]. [000-255]. [000-255]. [000-255]	Permet de saisir l'adresse IP.	
			Masq. SS. réseau	[000-255]. [000-255]. [000-255]. [000-255]	Permet de saisir le masque de sous-réseau.	
			Passerelle	[000-255]. [000-255]. [000-255]. [000-255]	Permet de saisir l'adresse de passerelle.	
			Nom du nœud	BRWXXXXXXXXXXXXX	Permet de saisir le nom du nœud.	
			Config. WINS	Auto*  Statique	Permet de choisir le mode de configuration WINS.	
	Voir le <i>Guide utilisateur - Réseau</i> sur le CD-ROM.					
		Les réglages par défaut sont affichés en caractères gras avec un astérisque.				

Niveau1	Niveau2	Niveau3	Niveau4	Options	Descriptions		
Réseau (suite)	WLAN (MFC-5895CW et MFC-6490CW) (suite)	TCP/IP (suite)	Serveur WINS	(Primaire) 000.000.000.000 (Secondaire) 000.000.000.000	Permet de spécifier l'adresse IP du serveur primaire ou secondaire.		
			Serveur DNS	(Primaire) 000.000.000.000 (Secondaire) 000.000.000.000	Permet de spécifier l'adresse IP du serveur primaire ou secondaire.		
			APIPA	On* Off	Permet d'attribuer automatiquement l'adresse IP à partir de la gamme d'adresses lien-local.		
			IPv6	On Off*	Permet d'activer le protocole IPv6.		
		Assis. config.	—	—	Vous pouvez configurer votre serveur d'impression.		
		WPS/AOSS (MFC-5895CW) SES/WPS/AOSS (MFC-6490CW)	—	—	Vous pouvez configurer facilement vos réglages de réseau sans fil à l'aide de la méthode à un bouton-poussoir.		
		WPS avec PIN	—	—	Vous pouvez configurer facilement vos réglages de réseau sans fil en utilisant le WPS avec un code PIN.		
		Etat WLAN	Etat	—	Vous pouvez voir l'état actuel du réseau sans fil.		
			Signal	—	Vous pouvez voir l'intensité actuelle du signal du réseau sans fil.		
			SSID	—	Vous pouvez voir le SSID actuel.		
			Mode de comm.	—	Vous pouvez voir le mode de communication actuel.		
		Voir le <i>Guide utilisateur - Réseau</i> sur le CD-ROM.					
			Les réglages par défaut sont affichés en caractères gras avec un astérisque.				


Niveau1	Niveau2	Niveau3	Niveau4	Options	Descriptions
Réseau (suite)	E-mail/IFAX (MFC-6490CW)  (Disponible sous la forme d'un téléchargement pour MFC-5890CN et MFC-5895CW)	Adresse mail	Adresse mail	—	Permet de saisir l'adresse de messagerie. (60 caractères maximum)
		Config. serv.	Serveur SMTP	Nom (30 caractères maximum)  Adresse IP [000-255]. [000-255]. [000-255]. [000-255]	Permet de saisir l'adresse du serveur SMTP.
			Port SMTP	[00001-65535]	Permet de saisir le numéro de port SMTP.
			Auth. pour SMTP	Aucun*  SMTP-AUTH  POP avant SMTP	Permet de sélectionner la méthode de sécurité pour la notification par courrier électronique
			Serveur POP3	Nom (30 caractères maximum)  Adresse IP [000-255]. [000-255]. [000-255]. [000-255]	Permet de saisir l'adresse du serveur POP3.
			Port POP3	[00001-65535]	Permet de saisir le numéro de port POP3.
			Nom bal	—	Permet de saisir le nom de la boîte de messagerie. (20 caractères maximum)
			Mot passe bal	—	Permet de saisir le mot de passe pour se connecter au serveur POP3. (20 caractères maximum)
			APOP	On  Off*	Permet d'activer ou de désactiver APOP.
			Voir le <i>Guide utilisateur - Réseau</i> sur le CD-ROM.		
	Les réglages par défaut sont affichés en caractères gras avec un astérisque.				

Niveau1	Niveau2	Niveau3	Niveau4	Options	Descriptions
Réseau (suite)	E-mail/IFAX (MFC-6490CW)  (Disponible sous la forme d'un téléchargement pour MFC-5890CN et MFC-5895CW) (suite)	Config RC mail	Réception auto	On*  Off	Permet de vérifier automatiquement sur le serveur POP3 si de nouveaux messages ont été reçus.
			Période RC	10Min	Permet de définir l'intervalle auquel l'appareil vérifie sur le serveur POP3 si de nouveaux messages ont été reçus.
			En-tête	Tout  Sujet+De+A  <b>Sans*</b>	Permet de sélectionner le contenu de l'en-tête de message à imprimer.
			Eff. mail err.	On*  Off	Permet de supprimer les messages d'erreur automatiquement.
			Avis	On  MDN  <b>Off*</b>	Permet de recevoir des messages de notification.
		Config TX mail	Sujet émetteur	—	Permet d'afficher le sujet joint aux données de Fax Internet.
			Limite taille	On  <b>Off*</b>	Permet de limiter la taille des documents envoyés par courrier électronique.
			Avis	On  <b>Off*</b>	Permet d'envoyer des messages de notification.
		Config.relai	Diff.relai	On  <b>Off*</b>	Permet de relayer un document vers un autre télécopieur via Internet.
			Domaine relai	—	Permet d'enregistrer le nom de domaine.
			Rapport relais	On  <b>Off*</b>	Permet d'imprimer le rapport de diffusion par relais.


Voir le *Guide utilisateur - Réseau* sur le CD-ROM.



Les réglages par défaut sont affichés en caractères gras avec un astérisque.


Niveau1	Niveau2	Niveau3	Niveau4	Options	Descriptions
Réseau (suite)	Scan > FTP	Mode passif	Off On*	—	Vous pouvez régler le mode passif sur Désactivé ou sur Activé en fonction de la configuration de votre serveur FTP et de votre pare-feu réseau.
		Numéro de port	—	—	Vous pouvez changer le numéro de port utilisé pour accéder au serveur FTP.
		Nom fichier1	—	—	En plus des sept noms de fichiers pré-réglés, vous pouvez mémoriser deux noms de fichiers définis par l'utilisateur qui serviront à créer un profil de serveur FTP.
		Nom fichier2	—	—	
		Config. profil	Non enregistré	—	Vous pouvez configurer votre profil FTP.
	Fuseau horaire (MFC-6490CW) (Disponible sous la forme d'un téléchargement pour MFC-5890CN et MFC-5895CW)	—	UTC+XX:XX	—	Règle le fuseau horaire correspondant à votre pays.
	Interface rés. (MFC-5895CW et MFC-6490CW)	—	LAN câblé* WLAN	—	Vous pouvez choisir le type de connexion réseau.
	Réinit. d'usine	—	—	Oui Non	Permet de rétablir tous les réglages de réseau câblé et sans fil aux réglages par défaut.
Voir le <i>Guide utilisateur - Réseau sur le CD-ROM.</i>					
	Les réglages par défaut sont affichés en caractères gras avec un astérisque.				


## Menu ( ) (suite)

Niveau1	Niveau2	Niveau3	Options	Descriptions	Page
Imprime rapp.	Rapport trans.	—	—	Permet d'imprimer ces listes et ces rapports.	88
	Liste d'aide	—	—		
	No. abrégés	—	Ordre alphabétique Ordre numérique		
	Journal fax	—	—		
	Param. util.	—	—		
	Config. réseau	—	—		
	Hist.ID appel.	—	—		
Info. appareil	No. de série	—	—	Permet de vérifier le numéro de série de votre appareil.	174
Param. système	Mode réponse	—	<b>Fax*</b> Fax/Tél Tél/Rép. ext. Manuel	Permet de choisir le mode de réception qui correspond le mieux à vos besoins.	51
	Date & heure	—	—	Permet de programmer la date et l'heure sur l'écran LCD et sur les en-têtes des fax que vous envoyez.	Voir le <i>Guide d'installation rapide</i> .
	ID station	—	Fax: Nom:	Permet de programmer votre nom et votre numéro de fax pour qu'ils figurent sur chaque page transmise par fax.	
	Tonal/Impuls. (uniquement pour la Suisse)	—	<b>Tonalité*</b> Impulsions	Permet de sélectionner le mode de numérotation.	
	Tonalité	—	Détection <b>Pas de détection*</b>	Permet d'activer ou de désactiver la fonction Détection de tonalité.	151
	Type ligne tél	—	<b>Normal*</b> PBX ISDN	Permet de sélectionner le type de ligne téléphonique.	69
	Langue locale	—	<b>Néerl.*</b> (Belgique) <b>Allemand*</b> (Suisse) Français Anglais	Vous permet de changer la langue de travail utilisée pour les messages a l'écran.	Voir le <i>Guide d'installation rapide</i>
 Les réglages par défaut sont affichés en caractères gras avec un astérisque.					





Fax (  )


Niveau1	Niveau2	Niveau3	Options	Descriptions	Page
Résolution fax	—	—	<b>Standard*</b> Fin Superfin Photo	Permet de régler la résolution des fax sortants.	47
Contraste	—	—	<b>Auto*</b> Clair Foncé	Permet de changer la clarté ou la noirceur des fax que vous envoyez.	47
Format scan vitre (MFC-6490CW)	—	—	<b>A4*</b> A3 Letter Legal Ledger	Permet de régler le format de numérisation de la vitre sur Fax.	44
Répertoire	Recherche	—	Ordre alphabétique Ordre numérique	Vous pouvez composer le numéro simplement en appuyant sur quelques touches (et <b>Start</b> ).	75
	Déf. No. monotouche	—	—	Permet d'enregistrer des numéros monotouche afin que vous puissiez composer le numéro simplement en appuyant sur quelques touches (et <b>Start</b> ).	78
	Régler numéro abrégé	—	—	Permet d'enregistrer des numéros abrégés afin que vous puissiez composer le numéro simplement en appuyant sur quelques touches (et <b>Start</b> ).	80
	Groupement	—	—	Permet de configurer un numéro de groupe de diffusion.	83
Appel sortant	Envoyer un fax Aj. au répertoire Effacer	—	—	Vous pouvez sélectionner un numéro à partir de l'historique des appels sortants puis l'appeler, lui envoyer un fax, l'ajouter aux numéros abrégés ou l'effacer.	76
Hist.ID appel.	Envoyer un fax Aj. au répertoire Effacer	—	—	Vous pouvez sélectionner un numéro à partir de l'historique d'identification de l'appelant puis lui envoyer un fax, l'ajouter aux numéros abrégés ou l'effacer.	76
Diffusion	Ajoutez numéro Répertoire Compléter	—	—	Vous pouvez envoyer le même fax à plusieurs numéros de fax.	45
 Les réglages par défaut sont affichés en caractères gras avec un astérisque.					

Niveau1	Niveau2	Niveau3	Options	Descriptions	Page
Envoi différé	—	—	On (00:00) <b>Off*</b>	Permet de régler l'heure (exprimée au format 24 heures) à laquelle les fax différés seront envoyés.	49
TX différé	—	—	On <b>Off*</b>	Permet de combiner tous les fax différés envoyés au même numéro de fax à la même heure de la journée en un seul envoi.	49
TX immédiat	—	—	On <b>Off*</b>	Vous pouvez envoyer un fax sans utiliser la mémoire.	48
Relève TX	—	—	Standard Protégé <b>Off*</b>	Permet de configurer le document sur votre appareil pour qu'il puisse être extrait par un autre télécopieur.	91
Relève RC	—	—	Standard Protégé Envoi différé <b>Off*</b>	Permet de configurer votre appareil pour qu'il relève un autre télécopieur.	89
International	—	—	On <b>Off*</b>	Si vous avez des difficultés pour envoyer des fax à l'étranger, activez cette fonction.	48
Format scan vitre (MFC-5890CN et MFC-5895CW)	—	—	<b>A4*</b> Letter	Permet de régler la surface de numérisation de la vitre du scanner en fonction du format du document.	43
Régl.nouv.défaut	—	—	Oui Non	Vous pouvez enregistrer vos réglages de fax.	50
Mise zéro usine	—	—	Oui Non	Vous pouvez rétablir les réglages par défaut de tous les réglages.	50
 Les réglages par défaut sont affichés en caractères gras avec un astérisque.					

Scan (  )

Niveau1	Option1	Option2	Option3	Descriptions	Page	
Scan > E-mail	PC	—	—	Vous pouvez numériser un document monochrome ou couleur vers votre application de messagerie.	Voir le Guide utilisateur - Logiciel sur le CD-ROM.	
	Serveur e-mail (MFC-6490CW) (Disponible sous la forme d'un téléchargement pour MFC-5890CN et MFC-5895CW)	Répertoire	Ordre alphabétique Ordre numérique			Vous pouvez rechercher des adresses électroniques que vous avez mémorisées dans l'appareil.
		Qualité	Couleur 150 dpi* Couleur 300 dpi Couleur 600 dpi N/B 200x100 dpi N/B 200 dpi			Permet de sélectionner le format du fichier pour envoyer les données numérisées par le biais du serveur de messagerie.
		Type fichier	(Si vous avez sélectionné l'option couleur dans le réglage Qualité) <b>PDF*</b> JPEG			
			(Si vous avez sélectionné l'option mono dans le réglage Qualité) <b>PDF*</b> TIFF			
		Format scan vitre (MFC-6490CW)	<b>A4*</b> A3 Letter Legal Ledger			Permet de régler le format de numérisation de la vitre sur Scan.
		Régl. nouv. défaut	Oui Non			Vous pouvez enregistrer vos réglages de numérisation.
Mise zéro usine	Oui Non		Vous pouvez rétablir les réglages par défaut de tous les réglages.			
Scan > Image	—	—	—	Vous pouvez numériser une photo couleur dans votre application graphique.		
Scan > OCR	—	—	—	Vous pouvez convertir un document texte en un fichier de texte modifiable.		
 Les réglages par défaut sont affichés en caractères gras avec un astérisque.						

Niveau1	Option1	Option2	Option3	Descriptions	Page
Scan > Fichier	—	—	—	Vous pouvez numériser un document monochrome ou couleur vers votre ordinateur.	Voir le <i>Guide utilisateur - Logiciel sur le CD-ROM.</i>
Scan > Media (lorsqu'une carte mémoire ou un lecteur USB de mémoire Flash est inséré)	Qualité	—	<b>Couleur 150 dpi*</b> Couleur 300 dpi Couleur 600 dpi N/B 200x100 dpi N/B 200 dpi	Vous pouvez choisir la résolution de numérisation et le format du fichier, et saisir un nom de fichier pour votre document.	123
	Type fichier	—	(Si vous avez sélectionné l'option couleur dans le réglage Qualité) <b>PDF*</b> JPEG		
			(Si vous avez sélectionné l'option mono dans le réglage Qualité) <b>PDF*</b> TIFF		
	Format scan vitre (MFC-6490CW)	—	<b>A4*</b> A3 Letter Legal Ledger	Permet de régler le format de numérisation de la vitre sur Scan.	124
	Nom de fichier	—	—	Vous pouvez renommer le fichier.	124
	Régl.nouv.défaut	—	Oui Non	Vous pouvez enregistrer vos réglages de numérisation.	125
	Mise zéro usine	—	Oui Non	Vous pouvez rétablir les réglages par défaut de tous les réglages.	125
 Les réglages par défaut sont affichés en caractères gras avec un astérisque.					


Niveau1	Option1	Option2	Option3	Descriptions	Page
Scan > FTP	(Nom du profil)	—	—	Saisissez le nom que vous souhaitez utiliser pour le profil du serveur FTP. Ce nom sera affiché sur l'écran LCD.	Voir le <i>Guide utilisateur - Logiciel sur le CD-ROM.</i>
	Manuel	Qualité	Couleur 150 dpi*	Permet de sélectionner le format du fichier pour envoyer les données numérisées par le biais d'un support.	
			Couleur 300 dpi		
		Couleur 600 dpi			
		N/B 200x100 dpi			
		N/B 200 dpi			
		Type fichier	(Si vous avez sélectionné l'option couleur dans le réglage Qualité) <b>PDF*</b> JPEG		
(Si vous avez sélectionné l'option mono dans le réglage Qualité) <b>PDF*</b> TIFF					
Format scan vitre (MFC-6490CW)	<b>A4*</b> A3 Letter Legal Ledger	Permet de régler le format de numérisation de la vitre sur Scan.			
Nom de fichier	—	Vous pouvez renommer le fichier.			
Régl.nouv.défaut	Oui Non	Vous pouvez enregistrer vos réglages de numérisation.			
Mise zéro usine	Oui Non	Vous pouvez rétablir les réglages par défaut de tous les réglages.			
 Les réglages par défaut sont affichés en caractères gras avec un astérisque.					


## Copy ( )

Niveau1	Niveau2	Niveau3	Options	Descriptions	Page
Qualité	—	—	Rapide <b>Normale*</b> Meilleure	Permet de sélectionner la résolution de copie pour votre type de document.	95
Agrandir/Réduire	100%*	—	—	—	96
	Agrandir	—	198% 10x15cm→A4 186% 10x15cm→LTR 142% A4→A3, A5→A4	Vous pouvez choisir le facteur d'agrandissement adapté à votre type de document.	96
	Réduire	—	97% LTR→A4 93% A4→LTR 83% LGL→A4 69% A3→A4 <b>(MFC-6490CW),</b> A4→A5 47% A4→10x15cm	Vous pouvez choisir le facteur de réduction adapté à votre type de document.	96
	Ajuster page	—	—	Votre appareil ajustera automatiquement le format au format du papier défini.	96
	Manuel (25-400%)	—	—	Vous pouvez choisir le facteur d'agrandissement ou de réduction adapté à votre type de document.	96
Sélection bac (MFC-6490CW)	—	—	<b>Bac 1*</b> Bac 2	Permet de sélectionner le bac qui sera utilisé pour le mode Copie.	100
Type papier	—	—	<b>Papier normal*</b> Pap. jet d'encre Brother BP71 Autre - Glacé Transparent	Permet de sélectionner le type de papier qui correspond à celui présent dans le bac.	99
Format papier	—	—	<b>A4*</b> A5 A3 10x15cm Letter Legal Ledger	Permet de sélectionner le format du papier qui correspond à celui présent dans le bac.	100




Les réglages par défaut sont affichés en caractères gras avec un astérisque.

Niveau1	Niveau2	Niveau3	Options	Descriptions	Page
Luminosité	—	—	Clair +2 +1 0 -1 -2 Foncé	Permet de régler la luminosité des copies.	99
Contraste	—	—	+2 +1 0 -1 -2	Permet de régler le contraste des copies.	99
Empiler/Trier	—	—	<b>Empiler*</b> Trier	Vous pouvez décider d'empiler ou de trier les copies multiples.	99
Mise en page	—	<b>Off (1 en 1)*</b> 2 en 1 (P) 2 en 1 (L) 4 en 1 (P) 4 en 1 (L) 1 à 2 (MFC-6490CW) Poster(2 x 2) Poster(3 x 3)	(MFC-6490CW) Si vous choisissez le format A3 ou Ledger. (Lorsque 2 en 1 est sélectionné) LGRx2 → LGRx1 LTRx2 → LGRx1 A3x2 → A3x1 A4x2 → A3x1 (Lorsque Poster (2 x 2) est sélectionné) LGRx1 → LGRx4 LTRx1 → LGRx4 A4x1 → A3x4 A3x1 → A3x4	Vous pouvez faire des copies N en 1, 1 à 2 ou de type Poster.	97
Régl. inclin. (MFC-6490CW)	—	—	<b>Auto*</b> Off	Si votre copie numérisée est de travers, votre appareil peut corriger les données automatiquement.	100
Copie livre	On	—	—	Permet de corriger les bordures foncées et l'inclinaison lors de la copie depuis la vitre du scanner.	101
	On (Aperçu)	Réglage de l'inclinaison	—		
		Révision des ombres	—		
Off*	—	—	—		
 Les réglages par défaut sont affichés en caractères gras avec un astérisque.					

Niveau1	Niveau2	Niveau3	Options	Descriptions	Page
<b>Cop. filigrane</b>	<b>Cop. filigrane</b>	On <b>Off*</b>	(Si vous sélectionnez <b>On</b> , consultez les réglages de copie du filigrane dans le tableau suivant.)	Vous pouvez insérer un logo ou un texte dans votre document sous la forme d'un filigrane.	101
	<b>Paramètre actuel</b>	—			
	<b>Sortie</b>	—			
<b>Régl.nouv.défaut</b>	—	—	Oui Non	Vous pouvez enregistrer vos réglages de copie.	103
<b>Mise zéro usine</b>	—	—	Oui Non	Vous pouvez rétablir les réglages par défaut de tous les réglages.	103
 Les réglages par défaut sont affichés en caractères gras avec un astérisque.					



## Réglages de copie du filigrane

Option1	Option2	Option3	Option4	Descriptions	Page
Modèle	—	<b>Texte</b>	<b>CONFIDENTIEL*</b> <b>BROUILLON</b> <b>COPIE</b>	Permet d'insérer un texte dans votre document sous la forme d'un filigrane en utilisant un modèle.	101
		<b>Position</b>	A B C D <b>E*</b> F G H I Modèle		
		<b>Format</b>	Petit <b>Moyen*</b> Grand		
		<b>Angle</b>	-90° <b>-45°*</b> 0° 45° 90°		
		<b>Transparent</b>	-2 -1 <b>0*</b> +1 +2		
		<b>Couleur</b>	Rouge Orange Jaune Bleu Vert Violet <b>Noir*</b>		
		<b>Appliquer</b>	—		
 Les réglages par défaut sont affichés en caractères gras avec un astérisque.					




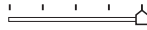
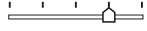


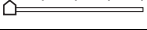
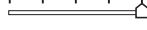



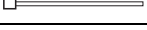



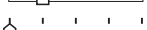
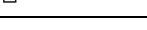

Option1	Option2	Option3	Option4	Descriptions	Page
<b>Support</b>	(Sélectionnez une image sur le support)	<b>Position</b>	A B C D <b>E*</b> F G H I Modèle	Permet d'insérer un logo ou un texte dans votre document sous la forme d'un filigrane en utilisant une image stockée sur un support amovible.	102
		<b>Format</b>	Petit <b>Moyen*</b> Grand		
		<b>Angle</b>	-90° <b>-45°*</b> 0° 45° 90°		
		<b>Transparent</b>	-2 -1 <b>0*</b> +1 +2		
		<b>Appliquer</b>	—		
<b>Numériser</b>	(Placez le document pour le filigrane et appuyez sur <b>Start.</b> )	<b>Transparent</b>	-2 -1 <b>0*</b> +1 +2	Permet d'insérer un logo ou un texte dans votre document sous la forme d'un filigrane en utilisant une image numérisée.	102
		<b>Appliquer</b>	—		
 Les réglages par défaut sont affichés en caractères gras avec un astérisque.					

Photo Capture (  )

Niveau1	Niveau2	Niveau3	Options	Descriptions	Page
Visual.photos	—	—	Voir les réglages d'impression dans le tableau suivant.	Vous pouvez prévisualiser vos photos sur l'écran LCD.	109
Impr. index	—	Frmt mise pge	<b>6 images/ligne*</b> 5 images/ligne	Vous pouvez imprimer une page de miniatures.	110
		Type papier	<b>Papier normal*</b> Pap.jet d'encre Brother BP71 Autre - Glacé		
		Format papier	<b>A4*</b> Letter		
Imprim.photos	—	—	Voir les réglages d'impression dans le tableau suivant.	Vous pouvez imprimer une image individuelle.	110
Effets photo	Correction autom. Amél.coul. de peau Améliorer paysage Elimin. œil rouge Noir & blanc Sépia	—	Voir les réglages d'impression dans le tableau suivant.	Vous pouvez ajuster vos photos grâce à ces réglages.	111
Recherche date	—	—	—	Vous pouvez rechercher des photos par date.	114
Impr. total.phot.	—	—	Voir les réglages d'impression dans le tableau suivant.	Vous pouvez imprimer toutes les photos contenues dans votre carte mémoire ou dans votre lecteur USB de mémoire Flash.	115
Diaporama	—	—	—	L'appareil réalise un diaporama avec vos photos.	115
Centrage	—	—	—	Vous pouvez centrer votre photo et imprimer une partie de l'image.	116
 Les réglages par défaut sont affichés en caractères gras avec un astérisque.					

## Réglages d'impression

Option1	Option2	Option3	Option4	Descriptions	Page
<b>Qualité impr.</b> (Pas disponible pour l'impression DPOF)	Normale <b>Photo*</b>	—	—	Permet de sélectionner la qualité d'impression.	118
<b>Type papier</b>	Papier normal Pap.jet d'encre Brother BP71 <b>Autre - Glacé*</b>	—	—	Permet de sélectionner le type de papier.	118
<b>Format papier</b>	<b>10x15cm*</b> 13x18cm A4 A3 Letter Ledger	(Lorsque le format A4 ou Letter est sélectionné) 8x10cm 9x13cm 10x15cm 13x18cm 15x20cm <b>Format max.*</b>	—	Permet de sélectionner le format d'impression et celui du papier.	119
<b>Luminosité</b> (Non disponible lorsque Effets photo est sélectionné)	Clair +2 +1 0 -1 -2 Foncé	—	—	Permet de régler la luminosité.	119
<b>Contraste</b> (Non disponible lorsque Effets photo est sélectionné)	+2 +1 0 -1 -2	—	—	Permet de régler le contraste.	119
 Les réglages par défaut sont affichés en caractères gras avec un astérisque.					

Option1	Option2	Option3	Option4	Descriptions	Page
<b>Rehauss. coul.</b> (Non disponible lorsque Effets photo est sélectionné)	On <b>Off*</b>	Balance blancs	+2  +1  0  -1  -2 	Permet d'ajuster la tonalité des zones blanches.	120
		Netteté	+2  +1  0  -1  -2 	Permet de rehausser le détail de l'image.	
		Densité coul.	+2  +1  0  -1  -2 	Permet de régler la quantité totale de couleur dans l'image.	
<b>Recadrer</b>	<b>On*</b> Off	—	—	Rogne l'image autour de la marge pour l'adapter au format du papier ou au format d'impression. Désactivez cette fonction si vous voulez imprimer les images entières ou éviter tout rognage non désirée.	121
<b>Sans bordure</b>	<b>On*</b> Off	—	—	Permet d'agrandir la zone imprimable en fonction des bords du papier.	121
<b>Impress. date</b> (Pas disponible pour l'impression DPOF)	On <b>Off*</b>	—	—	Permet d'imprimer la date sur votre photo.	121
<b>Régl.nouv.défaut</b>	—	—	Oui Non	Vous pouvez enregistrer vos réglages d'impression.	122
<b>Mise zéro usine</b>	—	—	Oui Non	Vous pouvez rétablir les réglages par défaut de tous les réglages.	122
 Les réglages par défaut sont affichés en caractères gras avec un astérisque.					

## Répertoire (📖)

Niveau1	Niveau2	Niveau3	Options	Descriptions	Page
<b>Recherche</b>	—	—	Ordre alphabétique Ordre numérique	Vous pouvez composer le numéro simplement en appuyant sur quelques touches (et <b>Start</b> ).	75
<b>Déf. No. monotouche</b>	—	—	—	Permet d'enregistrer des numéros de composition par monotouche afin que vous puissiez composer le numéro simplement en appuyant sur quelques touches (et <b>Start</b> ).	78
<b>Régler numéro abrégé</b>	—	—	—	Permet d'enregistrer des numéros abrégés afin que vous puissiez composer le numéro simplement en appuyant sur quelques touches (et <b>Start</b> ).	80
<b>Groupement</b>	—	—	—	Permet de configurer un numéro de groupe de diffusion.	83



Les réglages par défaut sont affichés en caractères gras avec un astérisque.

## Fax Preview (Fax Preview)

Niveau1	Niveau2	Niveau3	Options	Descriptions	Page
<b>Fax Preview</b>	—	—	Activé <b>Désactivé*</b>	Vous pouvez visualiser les fax reçus (et les fax à envoyer) sur l'écran LCD.	61



Les réglages par défaut sont affichés en caractères gras avec un astérisque.

## Saisie de texte

Quand vous configurez certaines sélections de menu comme l'ID de station, il arrive qu'il faille saisir du texte dans l'appareil. La plupart des touches du pavé numérique comportent trois ou quatre lettres. Les touches **0**, **#** et **\*** n'ont pas de lettres car elles sont assignées à des caractères spéciaux.

Appuyez à plusieurs reprises sur la touche correcte du pavé numérique pour obtenir le caractère voulu.

Appuyez sur la touche	une fois	deux fois	trois fois	quatre fois
<b>2</b>	A	B	C	2
<b>3</b>	D	E	F	3
<b>4</b>	G	H	I	4
<b>5</b>	J	K	L	5
<b>6</b>	M	N	O	6
<b>7</b>	P	Q	R	S
<b>8</b>	T	U	V	8
<b>9</b>	W	X	Y	Z

(MFC-6490CW seulement)

Vous pouvez saisir les caractères en minuscules pour définir une adresse de messagerie. Appuyez sur **Shift+3** pour alterner entre les majuscules et les minuscules.

### Insertion d'espaces

Pour insérer un espace dans un numéro de fax, appuyez une fois sur ► entre les chiffres. Pour insérer un espace dans le nom, appuyez deux fois sur ► entre les caractères.

### Corrections

Pour corriger une lettre tapée par erreur, appuyez sur ◀ pour déplacer le curseur sous le caractère erroné. Ensuite, appuyez sur **Clear/Back**. Ressaisissez le caractère correct. Vous pouvez également revenir en arrière et insérer des lettres.

### Répétition de lettres

Si vous devez saisir une lettre assignée à la même touche que la lettre précédente, appuyez sur ► pour déplacer le curseur vers la droite avant de réappuyer sur la touche en question.

### Caractères spéciaux et symboles

Appuyez autant de fois que nécessaire sur **\***, **#** ou **0** jusqu'à ce que le caractère spécial ou le symbole désiré soit affiché.

Appuyez sur **\*** pour (espace) ! " # \$ % & ' ( ) \* + , - . / €

Appuyez sur **#** pour : ; < = > ? @ [ ] ^ \_

Appuyez sur **0** pour Ä Ë Ö Ü À Ç È É 0

## Généralités

<b>Type d'imprimante</b>	Jet d'encre
<b>Méthode d'impression</b>	Mono : Piézo avec 94 × 2 buses Couleur : Piézo avec 94 × 3 buses
<b>Volume de la mémoire</b>	64 Mo
<b>Écran LCD (écran à cristaux liquides)</b>	Écran LCD couleur 3,3 po (84,6 mm)
<b>Source d'alimentation</b>	220 à 240 V CA, 50/60 Hz
<b>Consommation électrique</b>	(MFC-5890CN) Mode Économie d'énergie : 0,8 W en moyenne Mode Veille : 4,5 W en moyenne Attente : 6 W en moyenne Fonctionnement : 27 W en moyenne (MFC-5895CW) <sup>1</sup> Éteint : Environ 0,8 W Mode Veille : Environ 3,5 W Mode Prêt : Environ 6 W Mode Copie : Environ 21 W <sup>2</sup> (MFC-6490CW) Mode Économie d'énergie : 0,9 W en moyenne Mode Veille : 4,5 W en moyenne Attente : 6 W en moyenne Fonctionnement : 29 W en moyenne

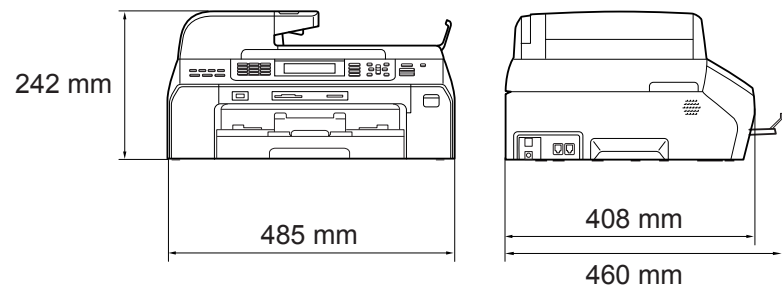
<sup>1</sup> Mesure effectuée lorsque l'appareil est connecté à l'interface USB.

<sup>2</sup> En cas d'utilisation du chargeur automatique de documents, impression recto, résolution : standard, document : motif imprimé ISO/IEC 24712.

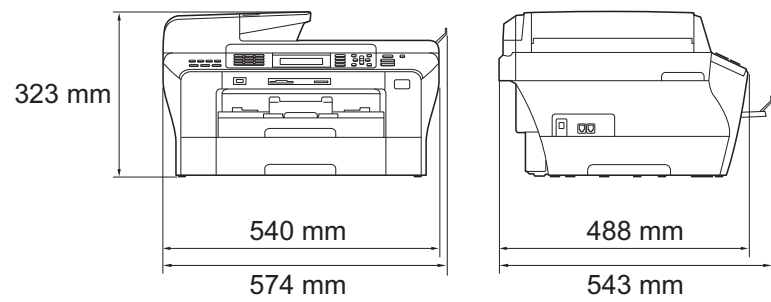


**Dimensions**

(MFC-5890CN et MFC-5895CW)



(MFC-6490CN)



<b>Poids</b>	(MFC-5890CN et MFC-5895CW)	10,9 kg
	(MFC-6490CW)	15,6 kg
<b>Bruit</b>	Fonctionnement :	LPAM = 50 dB ou moins <sup>1</sup>
<b>Bruit conformément à la norme ISO 9296</b>	(MFC-5890CN et MFC-5895CW)	
	Fonctionnement :	LWAd = 64,3 dB (A) (Mono) LWAd = 61,6 dB (A) (Couleur)
	(MFC-6490CW)	
	Fonctionnement :	LWAd = 64,1 dB (A) (Mono) LWAd = 55,2 dB (A) (Couleur)
	Un équipement de bureau avec LWAd > 63,0 dB (A) ne convient pas pour une utilisation dans les pièces dans lesquelles s'effectuent des tâches essentiellement intellectuelles. Cet équipement doit être placé dans des pièces séparées en raison du bruit qu'il émet.	
<b>Température</b>	Fonctionnement :	10 - 35 °C
	Meilleure qualité d'impression :	20 - 33 °C
<b>Humidité</b>	Fonctionnement :	20 - 80 % (sans condensation)
	Meilleure qualité d'impression :	20 - 80 % (sans condensation)
<b>Chargeur ADF (chargeur automatique de documents)</b>	Jusqu'à 50 pages	
	Papier : 80 g/m <sup>2</sup> , format	
<b>Format du document</b>	(MFC-5890CN et MFC-5895CW)	
	Largeur du chargeur ADF : 148 mm à 215,9 mm	
	Longueur du chargeur ADF : 148 mm à 355,6 mm	
	Largeur de la vitre du scanner : Max. 215,9 mm	
	Longueur de la vitre du scanner : Max. 297 mm	
	(MFC-6490CW)	
	Largeur du chargeur ADF : 148 mm à 297 mm	
	Longueur du chargeur ADF : 148 mm à 431,8 mm	
	Largeur de la vitre du scanner : Max. 297 mm	
	Longueur de la vitre du scanner : Max. 431,8 mm	

<sup>1</sup> Cela dépend des conditions d'impression.

# Support d'impression

## Entrée papier

### Bac à papier

- Type de papier :  
Papier ordinaire, papier jet d'encre (papier couché), papier glacé<sup>2</sup>, transparents<sup>1 2</sup> et enveloppes
- Format du papier :  
Ledger, A3, Letter, Legal, Executive, A4, A5, A6, JIS B4, JIS B5, enveloppes (commercial N°10, DL, C5, Monarch, JE4), Photo 10 x 15 cm, Photo L, Photo 2L, Fiche et Carte postale<sup>3</sup>.  
Largeur : 89 mm - 297 mm  
Longueur : 127 mm - 431,8 mm  
Pour plus de détails, voir *Poids, épaisseur et volume du papier* à la page 22.
- Capacité maximum du bac à papier : Environ 150 feuilles de papier ordinaire de 80 g/m<sup>2</sup>

### Bac à papier 2 (MFC-6490CW seulement)

- Type de papier :  
Papier ordinaire
- Format du papier :  
Ledger, A3, Letter, Legal, A4, JIS B5, JIS B4, EXE  
Largeur : 182 mm - 297 mm  
Longueur : 257 mm - 431,8 mm  
Pour plus de détails, voir *Poids, épaisseur et volume du papier* à la page 22.
- Capacité maximum du bac à papier : Environ 250 feuilles de papier ordinaire de 80 g/m<sup>2</sup>

## Sortie papier

Jusqu'à 50 feuilles de papier ordinaire au format A4 (sortie face imprimée vers le haut dans le bac de sortie papier)<sup>2</sup>

<sup>1</sup> N'utilisez que les transparents recommandés pour l'impression jet d'encre.

<sup>2</sup> Pour le papier glacé et les transparents, nous recommandons de retirer les pages imprimées du bac de sortie papier dès leur impression afin d'éviter les traces de maculage.

<sup>3</sup> Voir *Type de papier et format du papier pour chaque opération* à la page 21.

# Fax

<b>Compatibilité</b>	ITU-T Super Groupe 3
<b>Vitesse du modem</b>	Repli automatique 33600 bit/s
<b>Largeur de numérisation</b>	(MFC-5890CN et MFC-5895CW) 208 mm (papier au format Letter) 204 mm (papier au format A4) (MFC-6490CW) 288 mm
<b>Largeur d'impression</b>	291 mm
<b>Échelle des gris</b>	256 niveaux
<b>Résolution</b>	■ Horizontale 8 points/mm ■ Verticale Standard 3,85 lignes/mm (Mono) 7,7 lignes/mm (Couleur) Fin 7,7 lignes/mm (Mono/Couleur) Photo 7,7 lignes/mm (Mono) Super fin 15,4 lignes/mm (Mono)
<b>Numérotation par monotouche</b>	6 (3 × 2)
<b>Numéro abrégé</b>	80 stations × 2 numéros (MFC-5890CN et MFC-5895CW) 100 stations × 2 numéros (MFC-6490CW)
<b>Groupes</b>	Jusqu'à 6
<b>Diffusion <sup>1</sup></b>	216 stations (MFC-5890CN et MFC-5895CW) 256 stations (MFC-6490CW)
<b>Recomposition automatique</b>	3 fois à 5 minutes d'intervalle
<b>Transmission depuis la mémoire</b>	Jusqu'à 480 <sup>2</sup> /400 <sup>3</sup> pages
<b>Réception sans papier</b>	Jusqu'à 480 <sup>2</sup> /400 <sup>3</sup> pages

<sup>1</sup> Monochrome seulement

<sup>2</sup> « Pages » fait référence au « Tableau N°1 standard Brother » (lettre commerciale type, résolution standard, code MMR). Les spécifications et la documentation imprimée peuvent faire l'objet de modifications sans préavis.

<sup>3</sup> « Pages » fait référence au « Tableau d'essai N° 1 ITU-T » (lettre commerciale type, résolution standard, code MMR). Les spécifications et la documentation imprimée peuvent faire l'objet de modifications sans préavis.

# Copie

**Couleur/Monochrome**

Oui/Oui

**Largeur de copie**

(MFC-5890CN et MFC-5895CW)

Max. 210 mm

(MFC-6490CW)

Max. 291 mm

**Résolution**

Imprime jusqu'à 1200×1200 dpi

D

# PhotoCapture Center™

## Support compatible <sup>1</sup>

CompactFlash®  
(Type I seulement)  
(Microdrive™ n'est pas compatible)  
(Les cartes E/S compactes telles que les cartes Compact LAN et les cartes Compact Modem ne sont pas prises en charge.)  
Memory Stick™  
Memory Stick PRO™  
Memory Stick Duo™ avec adaptateur  
Memory Stick Micro™ (M2™) avec adaptateur  
SD <sup>2</sup>  
SDHC <sup>3</sup>  
microSD avec adaptateur  
miniSD™ avec adaptateur  
xD-Picture Card™ <sup>4</sup>  
Lecteur USB de mémoire Flash <sup>5</sup>  
Jusqu'à 1200 x 2400 dpi

## Résolution

### Extension de fichier

(Format du support)

DPOF, EXIF, DCF

(Format de l'image)

Impression de photos : JPEG <sup>6</sup>

Numériser vers support : JPEG, PDF (couleur)  
TIFF, PDF (Mono)

### Nombre de fichiers

Jusqu'à 999 fichiers  
(Le dossier à l'intérieur des cartes mémoire ou du lecteur USB de mémoire Flash est aussi pris en compte)

### Dossier

Le fichier doit être enregistré dans le 4e niveau de dossier de la carte mémoire ou du lecteur USB de mémoire Flash.

### Sans bordure

Ledger, A3, Letter, A4, Photo (10 × 15 cm),  
Photo 2L (13 × 18 cm) <sup>7</sup>

<sup>1</sup> Les cartes mémoire, les adaptateurs et les lecteurs USB de mémoire Flash ne sont pas fournis.

<sup>2</sup> 16 Mo à 2 Go

<sup>3</sup> 4 Go à 32 Go

<sup>4</sup> xD-Picture Card™ Carte classique de 16 Mo à 512 Mo  
xD-Picture Card™ Type M de 256 Mo à 2 Go  
xD-Picture Card™ Type M+ 1 Go et 2 Go  
xD-Picture Card™ Type H de 256 Mo à 2 Go

<sup>5</sup> Norme USB 2.0  
Norme de stockage de masse USB de 16 Mo à 32 Go  
Format de prise en charge : FAT12/FAT16/FAT32

<sup>6</sup> Le format Progressive JPEG n'est pas pris en charge.

<sup>7</sup> Voir *Type de papier et format du papier pour chaque opération* à la page 21.

# PictBridge

## Compatibilité

Prend en charge la norme PictBridge CIPA DC-001 de la Camera & Imaging Products Association.

Consultez le site <http://www.cipa.jp/pictbridge> pour plus d'informations.

## Interface

Interface USB directe

D

# Scanner

<b>Couleur/Monochrome</b>	Oui/Oui
<b>Compatible TWAIN</b>	(MFC-5890CN et MFC-6490CW) Oui (Windows® 2000 Professionnel/XP/XP Professionnel Édition x64/Windows Vista®) Mac OS X 10.2.4 - 10.3.x - 10.4.x - 10.5.x (MFC-5895CW) Oui (Windows® 2000 Professionnel/Windows® XP/Windows® XP Professionnel Édition x64/Windows Vista®/Windows® 7) Mac OS X 10.4.11 - 10.5.x - 10.6.x <sup>1</sup>
<b>Compatible WIA</b>	(MFC-5890CN et MFC-6490CW) Oui (Windows® XP <sup>2</sup> /Windows Vista®) (MFC-5895CW) Oui (Windows® XP <sup>2</sup> /Windows Vista®/Windows® 7)
<b>Compatible ICA (MFC-5895CW)</b>	Oui (Mac OS X 10.6.x)
<b>Couleur Profondeur</b>	Traitement de couleur 48 bits (Entrée) Traitement de couleur 24 bits (Sortie) (Entrée réelle : couleur 30 bits/Sortie réelle : couleur 24 bits)
<b>Résolution</b>	Jusqu'à 19200 × 19200 dpi (interpolé) <sup>3</sup> Jusqu'à 1200 × 2400 dpi (optique) (vitre du scanner) Jusqu'à 1200 × 600 dpi (optique) (chargeur ADF)
<b>Vitesse de numérisation</b>	(MFC-5890CN et MFC-5895CW) Monochrome : jusqu'à 3,44 sec. Couleur : jusqu'à 4,83 sec. (MFC-6490CW) Monochrome : jusqu'à 3,39sec. Couleur : jusqu'à 4,49 sec. (Format A4 en 100 × 100 dpi)
<b>Largeur de numérisation</b>	(MFC-5890CN et MFC-5895CW) 210 mm (MFC-6490CW) Jusqu'à 291 mm
<b>Échelle des gris</b>	256 niveaux

<sup>1</sup> Pour les mises à jour de pilote les plus récentes pour le système Mac OS X que vous utilisez, consultez notre site <http://solutions.brother.com/>.

<sup>2</sup> Windows® XP dans ce Guide de l'utilisateur comprend Windows® XP Édition Familiale, Windows® XP Professionnel et Windows® XP Professionnel Édition x64.

<sup>3</sup> Numérisation à 1200 × 1200 dpi maximum avec le pilote WIA pour Windows® XP, Windows Vista® et Windows® 7 (une résolution jusqu'à 19200 × 19200 dpi peut être sélectionnée en utilisant l'utilitaire Scanner Brother)



# Imprimante

<b>Résolution</b>	Jusqu'à 1200 x 6000 dpi
<b>Largeur d'impression</b>	291 mm (297 mm) <sup>1</sup> (Format A3)
<b>Sans bordure</b>	Ledger, A3, Letter, A4, A6, B4, Photo (10 × 15 cm), Photo L (89 × 127 mm), Photo 2L (13 × 18 cm), Fiche Carte postale <sup>2</sup>

<sup>1</sup> Quand la fonction Sans bordure est activée.

<sup>2</sup> Voir *Type de papier et format du papier pour chaque opération* à la page 21.

# Interfaces

<b>USB</b> <sup>1 2</sup>	Un câble d'interface USB 2.0 ne mesurant pas plus de 2 m.
<b>Câble réseau local</b> <sup>3</sup>	Câble UTP Ethernet de catégorie 5 ou supérieure.
<b>Réseau local sans fil (MFC-5895CW et MFC-6490CW)</b>	IEEE 802.11b/g (mode infrastructure/mode Ad-hoc)

<sup>1</sup> Votre appareil possède une interface USB 2.0 Hi-Speed. L'appareil peut également être connecté à un ordinateur doté d'une interface USB 1.1.

<sup>2</sup> Les ports USB d'autres fournisseurs ne sont pas pris en charge pour Macintosh.

<sup>3</sup> Voir le *Guide utilisateur - Réseau* pour des spécifications réseau détaillées.

# Configuration de l'ordinateur (MFC-5890CN et MFC-6490CW)

SYSTÈMES D'EXPLOITATION ET FONCTIONS LOGICIELLES PRIS EN CHARGE								
Plate-forme informatique et système d'exploitation		Fonctions logicielles prises en charge	Interface PC	Vitesse minimum du processeur	Mémoire vive minimum	Mémoire vive (RAM) recommandée	Disque dur à installer	
							Pour les pilotes	Pour les applications
Système d'exploitation Windows® 1	2000 Professionnel 5	Impression, Envoi PC-Fax 4, Numérisation, Disque amovible	USB, 10/100 BaseTx (Ethernet), Sans fil 802.11b/g (MFC-6490CW seulement)	Intel® Pentium® II ou équivalent	64 Mo	256 Mo	110 Mo	340 Mo
	XP Édition Familiale 2 5 XP Professionnel 2 5				128 Mo		110 Mo	340 Mo
	XP Professionnel Édition x64 2			Unité centrale 64 bits (Intel®64 ou AMD64) prise en charge	256 Mo	512 Mo	110 Mo	340 Mo
	Windows Vista® 2			Intel® Pentium® 4 ou équivalent Unité centrale 64 bits (Intel®64 ou AMD64) prise en charge	512 Mo	1 Go	600 Mo	530 Mo
Système d'exploitation Macintosh 6	Mac OS X 10.2.4 - 10.4.3	Impression, Envoi PC-Fax 4, Numérisation, Disque amovible	USB 3, 10/100 BaseTx (Ethernet), Sans fil 802.11b/g (MFC-6490CW seulement)	PowerPC G4/G5	128 Mo	256 Mo	80 Mo	400 Mo
	PowerPC G3 350 MHz			PowerPC G4/G5	512 Mo			
	Mac OS X 10.4.4 - 10.4.11 10.5.x			Processeur Intel® Core™	1 Go	2 Go		
Mac OS X 10.6.x 7	Processeur Intel® Core™							

## Conditions :

- 1 Microsoft® Internet Explorer® 5.5 ou version plus récente.
- 2 Pour WIA, résolution 1200 × 1200. L'utilitaire Scanner Brother permet d'atteindre 19200 × 19200 dpi.
- 3 Les ports USB d'autres fournisseurs ne sont pas pris en charge.
- 4 PC-Fax prend en charge l'impression noir et blanc uniquement et ne prend pas en charge le format de papier Ledger/A3.
- 5 PaperPort™ 11SE prend en charge Microsoft® SP4 ou une version ultérieure pour Windows® 2000 et SP2 ou une version ultérieure pour XP.
- 6 Presto! PageManager sur le CD-ROM prend en charge Mac OS X 10.3.9 ou une version ultérieure. Pour Mac OS X 10.2.4-10.3.8, Presto! PageManager peut être téléchargé depuis le Brother Solutions Center.
- 7 Les pilotes pour Mac OS X 10.6.x sont disponibles à l'adresse <http://solutions.brother.com>.

Pour les dernières mises à jour de pilotes, visitez le site <http://solutions.brother.com/>.

Toutes les marques commerciales et les noms de marque et de produit sont la propriété de leurs compagnies respectives.

# Configurations requises de l'ordinateur (MFC-5895CW)

SYSTÈMES D'EXPLOITATION ET FONCTIONS LOGICIELLES PRIS EN CHARGE									
Plate-forme de l'ordinateur et version du système d'exploitation		Fonctions de logiciel PC prises en charge	Interface PC	Vitesse minimum du processeur	Mémoire vive (RAM) minimum	Mémoire vive (RAM) recommandée	Espace libre sur le disque dur pour installer		
							Pour les pilotes	Pour les applications	
Système d'exploitation Windows® 1	Windows® 2000 Professionnel 5	Impression, PC-Fax 4, numérisation, disque amovible	USB, 10/100 Base-TX (Ethernet), sans fil 802.11b/g	Intel® Pentium® II ou équivalent	64 Mo	256 Mo	110 Mo	340 Mo	
	Windows® XP Édition familiale 2 5 Windows® XP Professionnel 2 5				128 Mo			110 Mo	340 Mo
	Windows® XP Professionnel Édition x64 2				Unité centrale 64 bits (Intel®64 ou AMD64) prise en charge	256 Mo	512 Mo	110 Mo	340 Mo
	Windows Vista® 2				Intel® Pentium® 4 ou équivalent	512 Mo	1 Go	600 Mo	530 Mo
	Windows® 7 2				Unité centrale 64 bits (Intel®64 ou AMD64) prise en charge	1 Go (32 bits) 2 Go (64 bits)	1 Go (32 bits) 2 Go (64 bits)	650 Mo	530 Mo
Système d'exploitation Windows Server®	Windows Server® 2003 (impression uniquement via réseau)	Impression	10/100 Base-TX (Ethernet), sans fil 802.11b/g	Intel® Pentium® III ou équivalent	256 Mo	512 Mo	50 Mo	S.O.	
	Windows Server® 2003 Édition x64 (impression uniquement via réseau)								Unité centrale 64 bits (Intel®64 ou AMD64) prise en charge
	Windows Server® 2003 R2 (impression uniquement via réseau)				Intel® Pentium® III ou équivalent	512 Mo	1 Go		
	Windows Server® 2003 R2 Édition x64 (impression uniquement via réseau)				Unité centrale 64 bits (Intel®64 ou AMD64) prise en charge				
	Windows Server® 2008 (impression uniquement via réseau)				Intel® Pentium® 4 ou unité centrale équivalente 64 bits (Intel®64 ou AMD64)			2 Go	
	Windows Server® 2008 R2 (impression uniquement via réseau)				Unité centrale 64 bits (Intel®64 ou AMD64) prise en charge				
Système d'exploitation Macintosh	Mac OS X 10.4.11 - 10.5.x	Impression, envoi de PC-Fax 4, numérisation, disque amovible	USB 3 10/100 Base-TX (Ethernet), sans fil 802.11b/g	PowerPC G4/G5 Processeur Intel® Core™	512 Mo	1 Go	80 Mo	400 Mo	
	Mac OS X 10.6.x			Processeur Intel® Core™	1 Go				2 Go

Conditions :

1 Microsoft® Internet Explorer® 5.5 ou version plus récente.  
2 Pour WIA, résolution 1 200 × 1 200. L'utilitaire Scanner Brother permet d'améliorer la résolution jusqu'à 19 200 × 19 200 dpi.  
3 Les ports USB d'autres fournisseurs ne sont pas pris en charge.  
4 PC-Fax prend en charge l'impression noir et blanc uniquement et ne prend pas en charge le format de papier Ledger/A3.  
5 PaperPort™ 11SE prend en charge Microsoft® SP4 ou une version ultérieure pour Windows® 2000 et SP2 ou une version ultérieure pour XP.

Pour obtenir les dernières mises à jour de pilotes, visitez le site <http://solutions.brother.com/>.  
Toutes les marques commerciales et tous les noms de marque et de produit sont la propriété de leurs compagnies respectives.

## Consommables

<b>Encre</b>	L'appareil utilise des cartouches d'encre noire, jaune, cyan et magenta individuelles qui sont autonomes par rapport à l'ensemble de tête d'impression.
<b>Durée de vie de la cartouche d'encre</b>	<p><b>Cartouches d'encre de rechange</b></p> <p>La première fois que vous installez les cartouches d'encre, l'appareil utilise de l'encre pour remplir les tubes d'alimentation pour un résultat d'impression optimal. Ce processus ne se déroule qu'une seule fois. Avec toutes les cartouches d'encre suivantes, vous pouvez imprimer le nombre de pages spécifié.</p> <p>Pour plus d'informations sur le remplacement des consommables, rendez-vous sur le site <a href="http://www.brother.com/pageyield">www.brother.com/pageyield</a>.</p>
<b>Consommables</b>	<p>&lt;Noir standard&gt; LC1100BK, &lt;Noir haut rendement&gt; LC1100HY-BK          &lt;Cyan standard&gt; LC1100C, &lt;Cyan haut rendement&gt; LC1100HY-C          &lt;Magenta standard&gt; LC1100M, &lt;Magenta haut rendement&gt; LC1100HY-M          &lt;Jaune standard&gt; LC1100Y, &lt;Jaune haut rendement&gt; LC1100HY-Y</p>

### Innobella™, qu'est-ce que c'est ?

Innobella™ est une marque de consommables d'origine offerte par Brother. Le nom « Innobella™ » est dérivé des mots « Innovation » et « Bella » (qui signifie « Belle » en Italien) et représente la technologie « innovante » qui vous offre une impression « belle » et « durable ».

Pour imprimer des photos, Brother recommande l'utilisation du papier photo glacé Innobella™ (série BP71) pour une très haute qualité. Rien de plus facile que d'obtenir des épreuves parfaites grâce à l'encre et au papier Innobella™.



# Réseau (local)



## Remarque

Pour des détails sur les spécifications réseau complètes, voir le *Guide utilisateur - Réseau* sur le CD-ROM.

<b>Réseau local</b>	Vous pouvez connecter l'appareil à un réseau pour l'impression réseau, la numérisation réseau, l'envoi PC-FAX, la réception PC-FAX (Windows® seulement) et la configuration à distance <sup>1</sup> . Le logiciel de gestion de réseau BRAdmin Light <sup>2</sup> Brother est aussi fourni.	
<b>Sécurité du réseau sans fil <sup>3</sup></b>	SSID/ESSID, WEP 128 (104)/64 (40) bits, WPA/WPA2-PSK (TKIP/AES)	
<b>Utilitaire de prise en charge de la configuration <sup>3</sup></b>	<b>AOSS™</b>	Oui
	<b>WPS</b>	Oui
	<b>SecureEasySetup™ (MFC-6490CW seulement)</b>	Oui

<sup>1</sup> Voir le tableau des configurations requises de l'ordinateur à la page 215.

<sup>2</sup> Si vous avez besoin d'une gestion d'imprimante plus avancée, utilisez la version la plus récente de l'utilitaire BRAdmin Professional Brother que vous pouvez télécharger depuis le site <http://solutions.brother.com>.

<sup>3</sup> Pour MFC-5895CW et MFC-6490CW.

Voici une liste complète des caractéristiques et des termes qui apparaissent dans les guides de Brother. La disponibilité de ces caractéristiques dépend du modèle acheté.

**Accès pour extraction à distance**

Possibilité d'accéder à l'appareil à distance à partir d'un poste à touches.

**Chargeur ADF (chargeur automatique de documents)**

Le document peut être placé dans le chargeur ADF et numérisé automatiquement une page à la fois.

**Code d'accès à distance**

Votre propre code à quatre chiffres (---\*) qui permet d'appeler l'appareil et de l'utiliser à partir d'un poste distant.

**Code d'activation à distance**

Tapez ce code (\* 5 1) lorsque vous répondez à un appel de fax sur un téléphone supplémentaire ou externe.

**Code de désactivation à distance (pour le mode Fax/Tél seulement)**

Lorsque l'appareil répond à un appel vocal, il émet des pseudo/doubles sonneries. Vous pouvez prendre l'appel sur un téléphone supplémentaire en tapant ce code (# 5 1).

**Contraste**

Réglage de compensation permettant d'obtenir des fax ou des copies plus clairs lorsque les documents sont foncés ou plus foncés lorsque les documents sont clairs.

**Copie de sauvegarde**

L'appareil imprime une copie de chaque fax qui est reçu et stocké en mémoire. Il s'agit d'une fonction de sécurité qui permet de ne perdre aucun message en cas de panne de courant.

**Détection de fax**

Permet à l'appareil de répondre à des tonalités CNG si vous interrompez un appel de fax en décrochant.

**Diffusion**

Capacité d'envoyer le même fax à plusieurs destinataires.

**Durée de sonnerie de fax/téléphone**

Durée pendant laquelle l'appareil Brother sonne (lorsque le mode de réception est réglé sur Fax/Tél) afin de vous inviter à prendre un appel vocal reçu.

**Échelle des gris**

Tons de gris disponibles pour copier, numériser et faxer des photos.

**ECM (Mode de correction des erreurs)**

Détecte les erreurs qui surviennent en cours d'envoi de fax et renvoie les pages du fax qui sont concernées.

**Écran LCD (Écran à cristaux liquides)**

Écran de l'appareil qui affiche des messages interactifs au cours de la programmation à l'écran et qui affiche la date et l'heure lorsque l'appareil ne travaille pas.

**Envoi automatique de fax**

Envoi d'un fax sans décrocher le combiné d'un téléphone externe.

**Envoi en temps réel**

Lorsque la mémoire est saturée, vous pouvez envoyer les fax en temps réel.

**Envoi par lot**

(Fax en noir et blanc seulement) Fonction d'économie des coûts qui permet d'envoyer tous les fax différés au même numéro en une seule fois.

**Erreur de communication (Erreur com.)**

Erreur en cours d'envoi ou de réception de fax, généralement causée par des parasites ou de l'électricité statique sur la ligne.

### **Fax différé**

Permet d'envoyer le fax à une heure spécifiée ultérieurement.

### **Fax manuel**

Quand vous soulevez le combiné de votre téléphone externe, vous pouvez entendre la réponse du télécopieur récepteur avant d'appuyer sur **Mono Start** ou sur **Colour Start** pour commencer à envoyer le fax.

### **Fax/Tél**

Vous pouvez recevoir des fax et des appels téléphoniques. N'utilisez pas ce mode si vous utilisez un répondeur téléphonique (RÉP).

### **Groupe de compatibilité**

Aptitude d'un télécopieur à communiquer avec un autre. La compatibilité est assurée entre les groupes ITU-T.

### **ID de station**

Informations enregistrées qui figurent en haut des pages faxées. Elles comprennent le nom et le numéro de fax de l'émetteur.

### **Identification de l'appelant**

Un service offert par la compagnie de téléphone qui permet d'afficher le numéro (ou le nom) de l'appelant.

### **Impulsions**

Forme de numérotation au cadran sur une ligne téléphonique.

### **Innobella™**

Innobella™ est une marque de consommables d'origine offerte par Brother. Pour de meilleurs résultats de qualité, Brother recommande l'encre et le papier Innobella™.

### **Journal des fax**

Dresse la liste des informations sur les 200 derniers fax entrants et sortants. TX signifie transmission. RX signifie réception.

### **Liste d'aide**

Tirage papier du tableau représentant l'ensemble des menus que vous pouvez utiliser pour programmer l'appareil quand vous n'avez pas le Guide de l'utilisateur sous la main.

### **Liste des numéros à composition rapide**

Liste des noms et des numéros enregistrés, dans l'ordre numérique, dans la mémoire des numéros monotouche et des numéros abrégés.

### **Longueur de sonnerie**

Le nombre de sonneries avant que l'appareil ne réponde en modes Fax et Fax/Tél.

### **Luminosité**

Réglage de la luminosité permettant d'éclaircir ou d'assombrir l'image.

### **Mémorisation de fax**

Vous pouvez mémoriser des fax reçus en mémoire.

### **Méthode d'encodage**

Méthode d'encodage des informations contenues dans le document. Tous les télécopieurs doivent utiliser au minimum la norme Modified Huffman (MH). L'appareil peut utiliser des méthodes produisant une compression supérieure, à savoir MR (Modified Read), MMR (Modified Modified Read) et JPEG, si le télécopieur récepteur a la même capacité.

### **Mode International**

Apporte des modifications provisoires aux tonalités de fax pour tenir compte du bruit et de l'électricité statique sur les lignes téléphoniques internationales.

### **Mode Menu**

Mode de programmation permettant de modifier les réglages de l'appareil.

### **Monotouche**

Touches sur le panneau de commande de l'appareil permettant de mémoriser des numéros afin de faciliter leur composition. Vous pouvez mémoriser un deuxième numéro pour chaque touche en maintenant **Shift** enfoncé lorsque vous appuyez sur la touche monotouche.

### **Multitâche**

L'appareil peut numériser des fax sortants ou des travaux programmés pour les mettre en mémoire, tout en envoyant en même temps un fax présent en mémoire ou en recevant ou en imprimant un fax entrant.




**Numérisation**

Procédé qui consiste à envoyer une image électronique d'un document papier dans votre ordinateur.

**Numériser vers support**

Vous pouvez numériser un document monochrome ou couleur vers une carte mémoire ou un lecteur USB de mémoire Flash. Le format des fichiers des images monochromes peut être TIFF ou PDF et celui des images couleur peut être PDF ou JPEG.

**Numéro abrégé**

Numéro préprogrammé pour une numérotation facile. Vous devez appuyer sur  (**Répertoire**), taper le code à deux chiffres, puis appuyer sur **Mono Start** ou sur **Colour Start** pour lancer la numérotation.

**Numéro de groupe**

Combinaison de numéros monotouche et de numéros abrégés qui sont mémorisés dans une touche monotouche ou dans un emplacement pour numéros abrégés à des fins de diffusion.

**OCR (Reconnaissance optique de caractères)**

L'application logicielle fournie ScanSoft™ PaperPort™ 11SE avec OCR ou Presto! PageManager permet de convertir une image de texte en texte modifiable.

**Pause**

Permet d'insérer un délai de 3,5 secondes dans la séquence de numérotation lorsque vous composez un numéro sur le pavé numérique ou quand vous mémorisez des numéros monotouche et des numéros abrégés. Pour des pauses plus longues, appuyez sur **Redial/Pause** autant de fois que nécessaire.

**Périodicité du journal**

Intervalle préprogrammé entre l'impression automatique des rapports du journal des fax. Vous pouvez imprimer le journal des fax sur demande sans pour autant interrompre le cycle.

**PhotoCapture Center™**

Permet d'imprimer des photos numériques issues d'un appareil photo numérique à une résolution élevée pour des tirages de qualité photo.

**PictBridge**

Permet d'imprimer des photos directement depuis un appareil photo numérique à une résolution élevée pour des tirages de qualité photo.

**Prévisualisation de fax**

Si vous choisissez Prévisualisation de fax, vous pourrez consulter les fax reçus sur l'écran LCD en appuyant sur la touche **Fax Preview**.

**Rapport de transmission (Rapport de vérification de l'envoi)**

Liste qui indique la date, l'heure et le numéro composé pour chaque fax envoyé.

**Réadressage de fax**

Permet d'envoyer un fax reçu dans la mémoire de l'appareil à un autre numéro de fax préprogrammé.

**Réception dans la mémoire**

Réception des fax dans la mémoire de l'appareil quand ce dernier n'a plus de papier.

**Recherche**

Liste électronique, numérique ou alphabétique des numéros monotouche, des numéros abrégés et des numéros de groupe enregistrés.

**Recomposition automatique**

Fonction qui permet à l'appareil de recomposer le dernier numéro de fax au bout de cinq minutes si le document n'a pas été transmis parce que la ligne du correspondant était occupée.

**Réduction auto**

Permet de réduire la taille des fax entrants.

### **Réglages provisoires**

Vous pouvez choisir certaines options pour chaque envoi de fax et chaque opération de copie sans pour autant modifier les réglages par défaut.

### **Réglages utilisateur**

Rapport imprimé indiquant les réglages actuels de l'appareil.

### **Rehaussement des couleurs**

Permet d'ajuster la couleur de l'image pour une meilleure qualité d'impression, en améliorant la netteté, la balance des blancs et la densité des couleurs.

### **Relève**

Procédé par lequel un télécopieur appelle un autre télécopieur pour en extraire des fax en attente.

### **RÉP (Répondeur téléphonique)**

Vous pouvez raccorder un RÉP externe à l'appareil.

### **Résolution**

Le nombre de lignes verticales et horizontales par pouce. Voir : Standard, Fin, Super fin et Photo.

### **Résolution fine**

La résolution est de 203 × 196 dpi. Elle est utilisée pour les petits caractères et les graphiques.

### **Résolution photo (Mono seulement)**

Réglage de résolution qui utilise différentes nuances de gris pour la meilleure représentation des photos.

### **Résolution standard**

203 × 97 dpi. Elle est utilisée pour du texte de format standard et permet la transmission la plus rapide.

### **Résolution super fine (Mono seulement)**

392 × 203 dpi. Idéal pour l'impression de très petits caractères et le dessin au trait.

### **Tâches en attente**

Permet de vérifier les tâches en attente dans la mémoire et d'annuler des tâches individuellement.

### **Téléphone externe**

Un RÉP (répondeur téléphonique) ou téléphone raccordé à l'appareil.

### **Téléphone supplémentaire**

Téléphone utilisant la même ligne que le fax, mais branché sur une prise murale différente.

### **Tonalité**

Forme de numérotation sur la ligne téléphonique pour les téléphones à touches.

### **Tonalités CNG**

Tonalités spéciales (bips sonores) émises par les télécopieurs lors d'une transmission automatique pour indiquer à l'appareil récepteur que les signaux proviennent d'un télécopieur.

### **Tonalités de fax**

Signaux émis par les télécopieurs émetteurs et récepteurs lorsqu'ils échangent des informations.

### **Transmission**

Processus d'envoi de fax par le biais de lignes téléphoniques depuis votre appareil vers le télécopieur récepteur.

### **Volume de la sonnerie**

Réglage du volume de la sonnerie de l'appareil.

### **Volume du bip sonore**

Réglage du volume du bip sonore émis lors de l'appui sur une touche ou en cas d'erreur.

## A

## Aide

- Messages de l'écran LCD ..... 177
  - utilisation des touches de mode et de menu ..... 177
- Tableau des menus ..... 177, 178

## Annulation

- Réadressage de fax ..... 65
- tâches en attente de recomposition du numéro ..... 49

## Apple Macintosh

- Voir le Guide utilisateur - Logiciel sur le CD-ROM.

## Automatique

- réception de fax ..... 51
- Détection de fax ..... 54

## B

## Bis/Pause ..... 75

## Bourrages

- document ..... 160
- papier ..... 160

## Branchement

- RÉP (répondeur) externe ..... 71
- téléphone externe ..... 72

## Branchements multilignes (PBX) ..... 71

## C

## Cartouches d'encre

- compteur de points d'encre ..... 166
- remplacement ..... 166
- vérification du volume d'encre ..... 174

## Chargement des enveloppes et des cartes postales ..... 16

## Chargement du papier ..... 9

## Chargeur ADF (chargeur automatique de documents) ..... 23, 42

## Codes d'accès, enregistrement et numérotation ..... 85

## Codes de fax

- Code d'accès à distance ..... 63
- Code d'activation à distance .... 54, 72, 73
- Code de désactivation à distance ..... 72, 73
- modification ..... 63, 73
- utilisation ..... 72

## Composition rapide ..... 78

## Composition par monotouche

- configuration ..... 78
- profil de numérisation personnalisé ..... 78

## Diffusion ..... 45

## Numérotation abrégée

- configuration à partir de l'historique d'identification de l'appelant ..... 79, 81
- configuration à partir des appels sortants ..... 78, 81
- configuration par emplacement à 2 chiffres ..... 80
- modification ..... 78, 79, 81, 82
- utilisation ..... 74

## Numérotation de groupe

- configuration de groupes de diffusion ..... 83
- modification ..... 78, 79, 81, 82

## Recherche ..... 75

## Configuration à distance

- Voir le Guide utilisateur - Logiciel sur le CD-ROM.

## Consommables ..... 217

## ControlCenter

- Voir le Guide utilisateur - Logiciel sur le CD-ROM.

## Copie

- à l'aide du chargeur ADF ..... 99
- agrand./réduc. .... 96
- contraste ..... 99
- définir de nouveaux réglages par défaut ..... 103
- filigrane ..... 101
- utilisation d'un document papier ..... 102
- utilisation d'un lecteur USB de mémoire Flash ..... 102
- utilisation d'un modèle ..... 101
- utilisation d'une carte média ..... 102

format du papier .....	100
livre .....	101
luminosité .....	99
mémoire saturée .....	103
mise en page (N en 1) .....	97
multiple .....	94
passer en mode Copie .....	94
qualité .....	95
restaurer les réglages par défaut .....	103
simple .....	94
trier (chargeur ADF uniquement) .....	99
type de papier .....	99
utilisation de la vitre du scanner .....	24
utilisation du bac .....	29

## D

Dépistage des pannes .....	144
bourrage de document .....	160
bourrage de papier .....	161, 163
en cas de difficultés	
appels entrants .....	148
bourrage de document .....	160
copie .....	149
impression .....	144
impression des fax reçus .....	146
ligne téléphonique ou	
branchements .....	147
logiciel .....	149
numérisation .....	149
PhotoCapture Center™ .....	150
réception de fax .....	147
Réseau .....	150
messages d'erreur sur l'écran LCD .....	152
vérification du volume d'encre .....	174
Détection de fax .....	54
Diffusion .....	45
configuration de groupes de .....	83
Document	
chargement .....	23, 24

## E

Échelle des gris .....	208, 212
Écran LCD (écran à cristaux liquides) ...	177
Liste d'aide .....	88
Luminosité .....	33, 34
Temporisation de l'atténuation .....	34
Emballage de l'appareil .....	174

Entretien, courant	
remplacement des cartouches	
d'encre .....	166
Enveloppes .....	16, 21, 22
Extraction à distance .....	63
code d'accès .....	63, 64
commandes .....	65
obtention de vos fax .....	66

## F

Fax, autonome	
envoi .....	42, 89
annulation de la mémoire .....	49
contraste .....	47
depuis la mémoire (Multitâche) .....	48
depuis la vitre du scanner .....	43
depuis le chargeur ADF .....	42
Diffusion .....	45
entrer en mode fax .....	42
Envoi en temps réel .....	48
envoi par lot en différé .....	49
fax différé .....	49
international .....	48
manuel .....	50
parasites de ligne téléphonique .....	151
régler de nouveaux réglages par	
défaut .....	50
Résolution .....	47
rétablir les réglages par défaut .....	50
réception .....	51
à la fin de la conversation .....	52
Détection de fax .....	54
difficultés .....	144, 146
Durée de sonnerie de fax/téléphone,	
réglage .....	53
extraction à partir d'un site à	
distance .....	65, 66
impression à partir de la mémoire .....	57
Longueur de sonnerie, réglage .....	53
parasites de ligne téléphonique .....	151
Prévisualisation de fax .....	61, 63
Réadressage de fax .....	65
réduction au format du papier .....	55
sur l'ordinateur .....	59
sur un téléphone externe .....	72
sur un téléphone supplémentaire .....	72
utilisation du bac .....	30
Fax, depuis l'ordinateur	
Voir le Guide utilisateur - Logiciel sur le	
CD-ROM.	

Fonctions téléphoniques personnalisées  
sur une ligne unique ..... 148

## G

Groupes de diffusion ..... 83

## H

Historique d'identification de l'appelant .... 76

Hors zone (ID appelant) ..... 68

## I

Identification de l'appelant ..... 68

Impression

bourrages de papier ..... 161, 163

difficultés ..... 144, 146

fax à partir de la mémoire ..... 57

pilotes ..... 213

rapport ..... 88

résolution ..... 213

spécifications ..... 213

sur du papier de petit format ..... 17

Voir le Guide utilisateur - Logiciel sur le  
CD-ROM.

zone imprimable ..... 18

Impression directe

à partir d'un appareil photo

PictBridge ..... 126

à partir d'un appareil photo sans

PictBridge ..... 128

Innobella™ ..... 217

Instructions de sécurité ..... 135, 139

## L

LCD (écran à cristaux liquides)

Contraste ..... 33

Ligne téléphonique

branchements ..... 71

difficultés ..... 147

multiligne (PBX) ..... 71

parasites ..... 151

type ..... 69

Longueur de sonnerie, réglage ..... 53

## M

Macintosh

Voir le Guide utilisateur - Logiciel sur le  
CD-ROM.

Manuel

envoi ..... 50

numérotation ..... 74

réception ..... 51

recevoir ..... 51

Mémoire permanente ..... 177

Mémorisation de fax ..... 58

activation ..... 58

impression à partir de la mémoire ..... 57

Messages d'erreur sur l'écran LCD ..... 152

Erreur com. .... 153

Impossible de détecter ..... 153

Impr. mono uniq. .... 154

Impress. imposs. .... 155

Initial. Imposs. .... 155

Mémoire saturée ..... 155

pendant la numérisation d'un

document ..... 103

Nettoy. Imposs. .... 156

Niveau encre bas ..... 156

Non assigné ..... 74, 156

Numér. Imposs. .... 157

Sans cartouche ..... 157

Vérifier papier ..... 158

Mode de réception

Fax seulement ..... 51

Fax/Tél ..... 51

Manuel ..... 51

RÉP externe ..... 51

Mode Fax/Tél

Code d'activation à distance ..... 72, 73

Code de désactivation à

distance ..... 72, 73

Longueur de sonnerie ..... 53

réponse sur un téléphone

supplémentaire ..... 72, 73

Mode veille ..... 32

Mode, entrer

Fax ..... 42

Numérisation ..... 6

PhotoCapture ..... 6

Mode, passage	
Copie .....	94
Monotouche	
configuration .....	78
Multitâche .....	48

## N

Nettoyage	
cylindre de l'imprimante .....	170
rouleau d'entraînement du papier .....	171
scanner .....	170
tête d'impression .....	171
Numérisation	
Voir le Guide utilisateur - Logiciel sur le CD-ROM.	
Numéro de série	
comment trouver .....	Voir à l'intérieur de la première page de couverture
Numérotation	
Appel sortant .....	76
codes d'accès et numéros de carte de crédit .....	82
Groupes .....	45
Historique d'identification de l'appelant .....	76
manuel .....	74
Monotouche .....	74
Numérotation abrégée .....	74
une pause .....	77
Numérotation abrégée	
enregistrement .....	80
modification .....	78, 79, 81, 82
numérotation .....	74
Numérotation par numéro abrégé	
Diffusion	
utilisation de groupes .....	45

## P

Panne de courant .....	177
PaperPort™ 11SE avec OCR	
Voir le Guide utilisateur - Logiciel sur le CD-ROM et la section Aide dans l'application PaperPort™ 11SE pour accéder aux guides pratiques.	

Papier .....	16, 19, 207
chargement .....	9, 12, 16
format .....	28
format du document .....	23
type .....	21, 28
volume .....	22
zone imprimable .....	18
PhotoCapture Center™	
Ajout d'effets .....	111
Amélioration des photos	
Amélioration de la couleur de peau .....	112
Amélioration du paysage .....	112
Correction automatique .....	111
Élimination des yeux rouges .....	113
Monochrome .....	113
Sépia .....	114
Centrage .....	116
CompactFlash® .....	106
depuis l'ordinateur	
Voir le Guide utilisateur - Logiciel sur le CD-ROM.	
Diaporama .....	115
Impression	
index .....	110
la totalité des photos .....	115
photos .....	110
Impression DPOF .....	116
Memory Stick PRO™ .....	106
Memory Stick™ .....	106
Numériser vers un lecteur USB de mémoire Flash .....	122
Numériser vers une carte mémoire ....	122
Paramètres d'impression	
Rehaussement des couleurs .....	120
Prévisualisation des photos .....	109
Recadrage .....	121
Recherche par date .....	114

Réglages d'impression	
Configuration de nouveaux réglages	
par défaut	122
Contraste	119
Luminosité	119
Qualité	117, 118
Rétablissement des réglages par défaut	122
Type et format de papier	118, 119
Sans bordure	121
SD	106
SDHC	106
spécifications	210
xD-Picture Card™	106
PictBridge	
Impression DPOF	128
Presto! PageManager	
Voir la section Aide dans l'application	
Presto! PageManager	
Prises	
EXT	
RÉP (répondeur)	70
téléphone externe	70
Programmation de votre appareil	177

## R

Rapport de l'historique d'identification de l'appelant	88
Rapports	87
comment imprimer	88
Configuration réseau	88
Journal des fax	88
Périodicité du journal	87
Liste d'aide	88
Liste des numéros à composition rapide	88
Rapport de l'historique d'identification de l'appelant	88
Réglages utilisateur	88
Vérification de l'envoi	87, 88
Réadressage de fax	
modification à distance	65, 66
programmation d'un numéro	58

Réduction	
copies	96
fax entrants	55
RÉP (répondeur téléphonique), externe	51, 70
branchement	70, 71
enregistrement d'un OGM	71
mode de réception	51
Répondeur (RÉP)	70
branchement	71
Réseau	
Impression	
Voir le Guide utilisateur - Réseau sur le CD-ROM.	
Numérisation	
Voir le Guide utilisateur - Logiciel sur le CD-ROM.	
Réseau sans fil	
Voir le Guide d'installation rapide et le Guide utilisateur - Réseau sur le CD-ROM.	
Résolution	
copie	209
fax	208
impression	213
numérisation	212
réglage du fax suivant	47

## S

Sécurité	
Verrouillage sécurisé des fonctions	
mot de passe d'administrateur	35
Utilisateur public	36
utilisateurs restreints	37
Sécurité mémoire	91
supplémentaire	72

## T

---

Tableau des menus .....	177
Téléphone externe, branchement .....	72
Téléphone sans fil .....	72
Téléphone supplémentaire, utilisation .....	73
Texte, saisie .....	203
caractères spéciaux .....	203
Touche Sélection bac .....	100
Touche Tél/R, utilisation .....	6
Transfert des fax ou du rapport du journal des fax .....	158
Transparents .....	19, 20, 22, 207
Transport de l'appareil .....	174

## U

---

Utilisateurs restreints .....	37
-------------------------------	----

## V

---

Verrouillage des fonctions .....	35
Volume, réglage	
bip sonore .....	31
haut-parleur .....	31
sonnerie .....	31
Vue d'ensemble du panneau de commande .....	6

## Z

---

Zone numérisable .....	25
------------------------	----



**brother**®

**Visitez notre site Internet**  
**<http://www.brother.com>**

Cet appareil a été approuvé pour être utilisé dans le pays d'achat uniquement. Les filiales locales de Brother ou leurs revendeurs ne prendront en charge que les appareils achetés dans leur propre pays.