

Volg de installatie- en configuratie-instructies in deze installatiehandleiding voordat u de machine in gebruik neemt.

<b>⚠ WAARSCHUWING</b>	Waarschuwingen informeren u over de maatregelen die u moet treffen om persoonlijk letsel te voorkomen.
-----------------------	--

## ! BELANGRIJK

**Sluit de USB-kabel nu nog NIET aan (als u een USB-kabel gebruikt).**

### 1 De machine uitpakken en de onderdelen controleren

		 Zwart (LC1100HY-BK) Geel (LC1100HY-Y) Cyaan (LC1100HY-C) Magenta (LC1100HY-M) Inktcartridges [x4]	 Installatiehandleiding						
 Gebruikershandleiding	 Cd-rom	 Netsnoer	 Telefoonsnoer						
<table border="1" style="margin: auto;"> <tr> <td>1</td> <td>2</td> <td>3</td> </tr> <tr> <td>4</td> <td>5</td> <td>6</td> </tr> </table> Sneltoetsetiketten				1	2	3	4	5	6
1	2	3							
4	5	6							

## ⚠ WAARSCHUWING

Bij de verpakking van de machine is gebruikgemaakt van plastic zakken. Houd deze zakken uit de buurt van baby's en kinderen om verstikking te voorkomen.

- a** Verwijder de beschermtape en de folie die de glasplaat bedekt.
- b** Controleer of alle onderdelen zich in de verpakking bevinden.

**Opmerking**

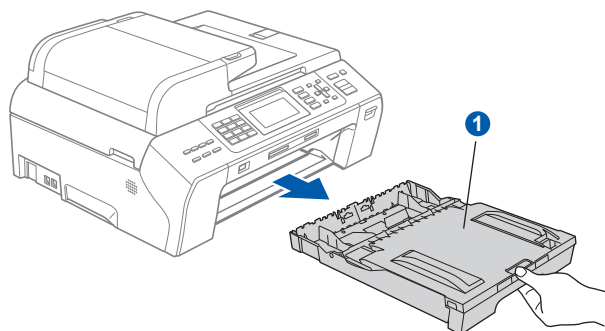
- De meegeleverde onderdelen kunnen per land verschillen.
- Bewaar al het verpakkingsmateriaal en de doos, voor het geval u de machine ooit moet verzenden.
- U dient zelf de juiste interfacekabel aan te schaffen voor de interface die u wilt gebruiken (voor een USB- of netwerkaansluiting).

**USB-kabel**  
Het gebruik van een USB 2.0-kabel (type A/B) die niet langer is dan 2 meter wordt aanbevolen.

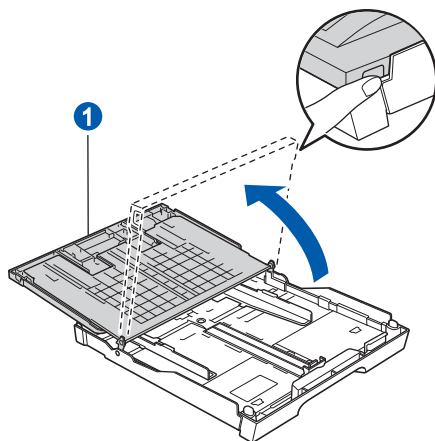
**Netwerkkabel**  
Gebruik een rechtstreekse categorie 5 (of hoger) twisted-pairkabel voor een 10BASE-T- of 100BASE-TX Fast Ethernet-netwerk.

## 2 Normaal papier van A4-formaat plaatsen

**a** Trek de papierlade 1 volledig uit de machine.

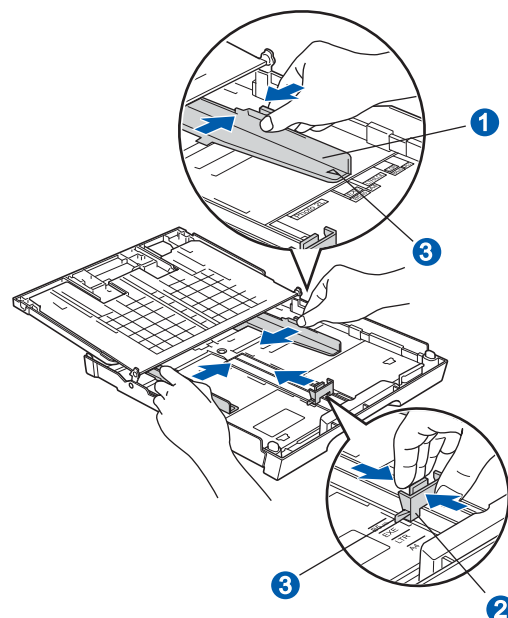


**b** Open het deksel van de papierlade 1.



**c** Houd beide papiergeleiders voor de breedte voorzichtig ingedrukt en stel deze af op het papierformaat 1. Doe vervolgens hetzelfde met de papiergeleider voor de lengte 2.

Zorg ervoor dat de driehoekjes 3 op de papiergeleiders voor de breedte 1 en de lengte 2 op gelijke hoogte met de aanduiding voor het gebruikte papierformaat staan.

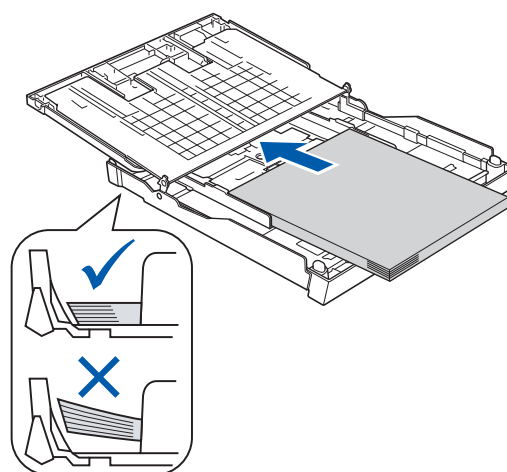


**d** Waaier de stapel papier goed door om te voorkomen dat papier vastloopt of scheef wordt ingevoerd.

**e** Plaats het papier voorzichtig in de papierlade met de afdrukzijde naar beneden en de bovenrand eerst. Controleer of het papier vlak in de lade ligt.

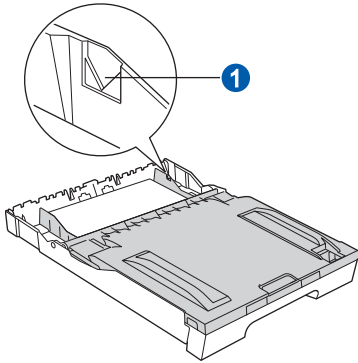
### ! BELANGRIJK

Duw het papier niet te ver in de lade.

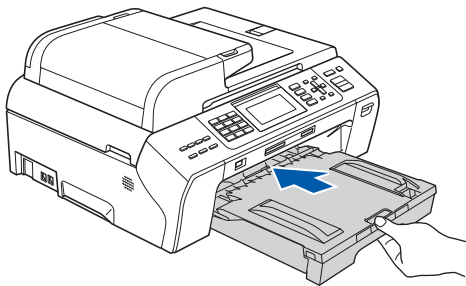


**f** Pas de papiergeleiders met beide handen voorzichtig aan het papier aan. Controleer of de papiergeleiders voor de breedte de papierenranden raken.

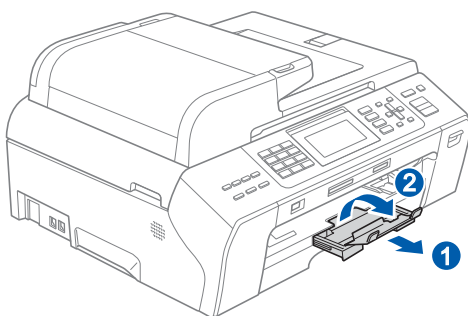
**g** Sluit het deksel van de papierlade. Controleer of het papier vlak in de lade ligt en niet boven de markering voor de maximale invoercapaciteit ① uitkomt.



**h** Duw de papierlade *langzaam* volledig in de machine.



**i** Terwijl u de papierlade vasthoudt, trekt u de papiersteun ① uit tot u een klik hoort. Vervolgens vouwt u de papiersteunklep ② uit.

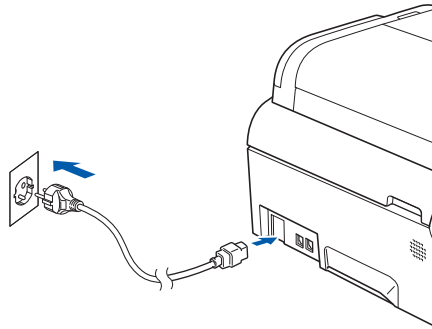


## 3 Het netsnoer en de telefoonlijn aansluiten

### ! BELANGRIJK

Sluit de USB-kabel nu nog **NIET** aan (als u een USB-kabel gebruikt).

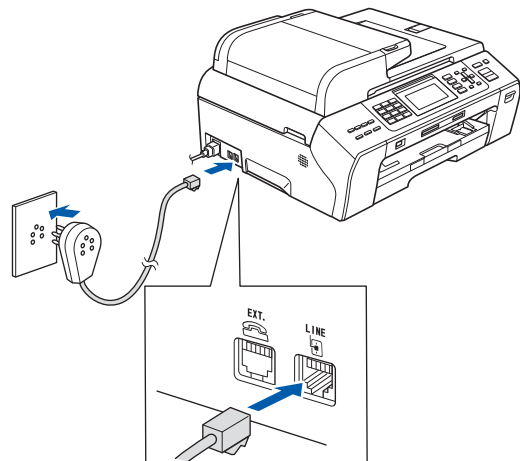
**a** Sluit het netsnoer aan.



### ! WAARSCHUWING

Deze machine moet worden voorzien van een geaarde stekker.

**b** Sluit het telefoonsnoer aan. Sluit het ene uiteinde van het telefoonsnoer aan op de ingang **LINE** van de machine, en het andere uiteinde op een telefoonwandaansluiting.



### ! WAARSCHUWING

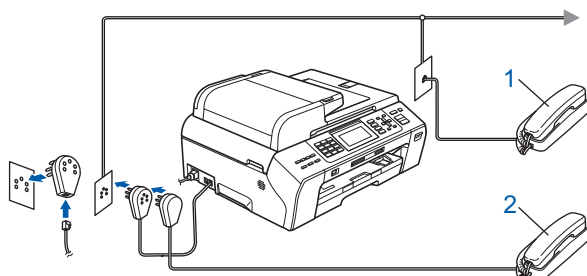
Aangezien de machine via het stopcontact is geaard, kunt u zichzelf tegen mogelijke elektrische gevaren op het telefoonnetwerk beschermen door het netsnoer op uw machine aangesloten te houden wanneer u de machine op een telefoonlijn aansluit. Wanneer de machine moet worden verplaatst, is het veiligst om eerst de telefoonlijn af te sluiten en pas daarna de stekker uit het stopcontact te halen.

## ! BELANGRIJK

Het telefoonsnoer MOET worden aangesloten op de ingang LINE van de machine.

### Opmerking

Als u een telefoonlijn met een extern toestel deelt, moet u de aansluitingen zoals hieronder afgebeeld uitvoeren.



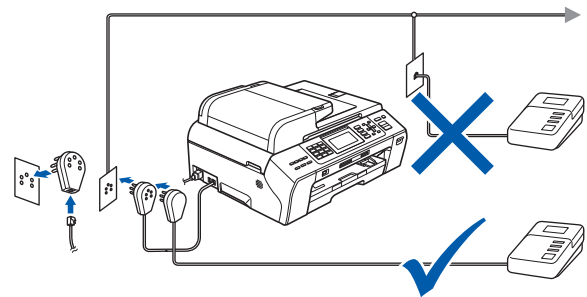
1 Tweede toestel

2 Extern toestel

Als u een extern toestel gebruikt, mag uw kabel maximaal 3 meter lang zijn.

### Opmerking

Als u een telefoonlijn met een extern antwoordapparaat deelt, moet u dit zoals hieronder afgebeeld aansluiten.



Stel de ontvangststand in op *Ext. TEL/ANT* als u een extern antwoordapparaat gebruikt. Zie *De ontvangststand kiezen* op pagina 7. Zie voor meer informatie *Een extern antwoordapparaat aansluiten* in hoofdstuk 7 van de gebruikershandleiding.

## 4

## De inktcartridges plaatsen

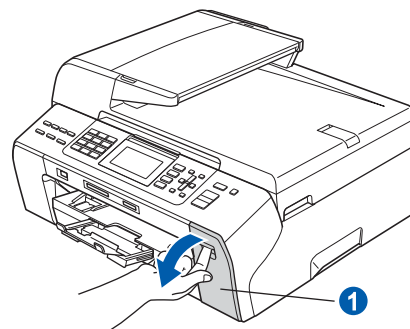
### ! WAARSCHUWING

Als u inkt in uw ogen krijgt, spoel ze dan onmiddellijk uit met water en raadpleeg een arts als uw ogen geïrriteerd raken.

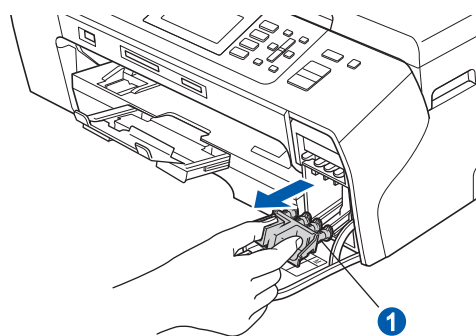
- a** Zorg dat de machine is ingeschakeld. Op het LCD-scherm wordt het volgende weergegeven:



- b** Open de klep van de inktcartridges 1.



- c** Verwijder de groene bescherming 1.

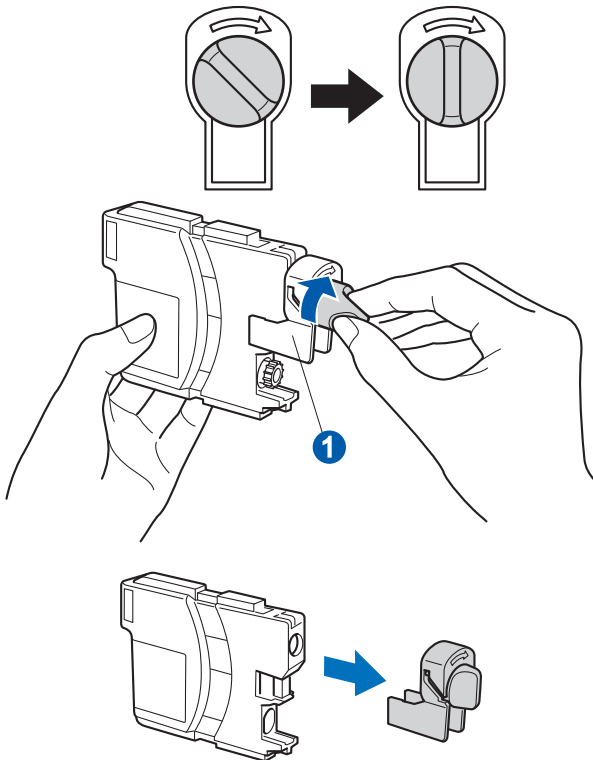


### Opmerking

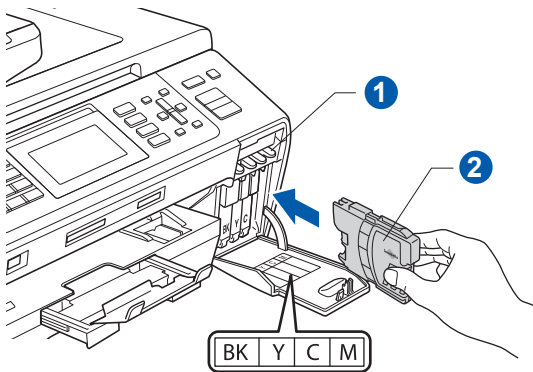
Gooi de groene bescherming niet weg. U hebt deze nodig wanneer u de machine moet vervoeren.

- d** Verwijder de inktcartridge uit de verpakking.

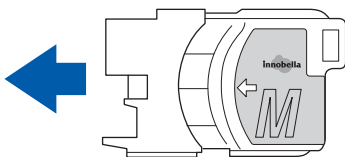
- e** Draai de groene knop op de gele beschermkap naar rechts tot u een klik hoort om de vacuümafsluiting te ontgrendelen en verwijder de kap ①.



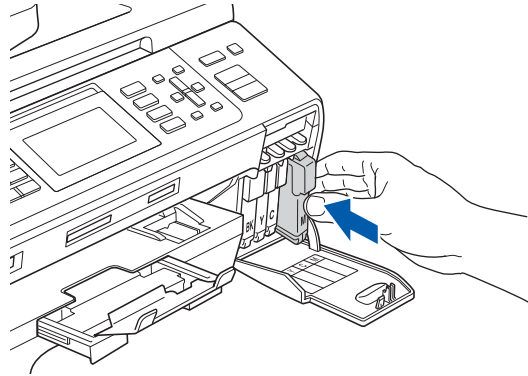
- f** Zorg ervoor dat de kleur van de hendel ① overeenkomt met de kleur van de cartridge ②, zoals hieronder getoond.



- g** Plaats iedere inktcartridge in de richting van de pijl op het etiket.



- h** Klik de inktcartridge voorzichtig op zijn plaats. Sluit de klep van de cartridges nadat u alle inktcartridges hebt geïnstalleerd.



#### **Opmerking**

*De machine bereidt het inktbuizensysteem voor op het afdrukken. Dit proces duurt ongeveer 4 minuten. Zet de machine gedurende deze tijd niet uit.*

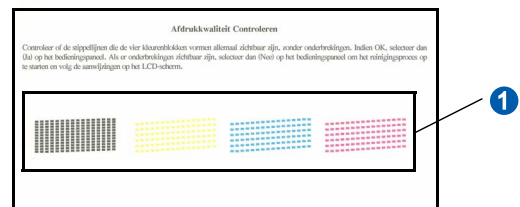
## **5** De afdrukkwaliteit controleren

- a** Wanneer het voorbereidende proces is voltooid, verschijnt het volgende bericht op het LCD-scherm:

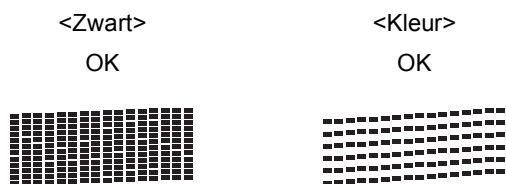


Druk op **Colour Start**.

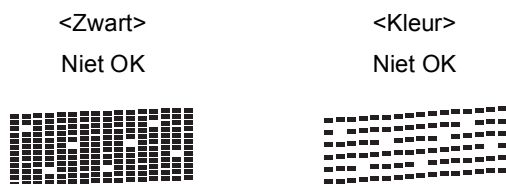
- b** Controleer de kwaliteit van de vier kleurenblokken ① op de testpagina.



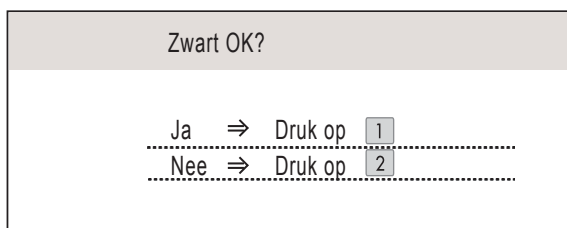
- c** Als alle lijnen duidelijk en zichtbaar zijn, drukt u op **1** (Ja) op het bedieningspaneel om de kwaliteitscontrole te voltooien.



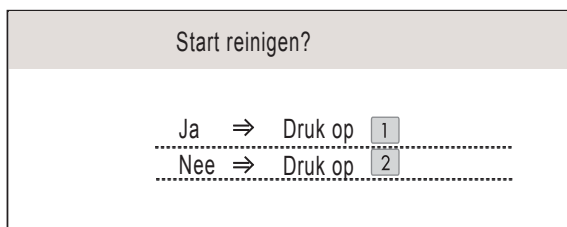
Als u ziet dat er korte lijnen ontbreken, drukt u op **2** (Nee) op het bedieningspaneel en gaat u verder naar **d**.



- d** U wordt gevraagd of de afdrukkwaliteit voor zwart en kleur in orde is. Druk op **1** (Ja) of **2** (Nee) via de kiestoetsen.



Nadat u op **1** (Ja) of **2** (Nee) voor zowel zwart als kleur hebt gedrukt, verschijnt het volgende op het LCD-scherm:



- e** Druk op **1** (Ja) om het reinigen van de kleuren te starten.

- f** Nadat het reinigen is voltooid, drukt u op **Colour Start**. De testpagina wordt opnieuw afgedrukt. Ga terug naar **b**.

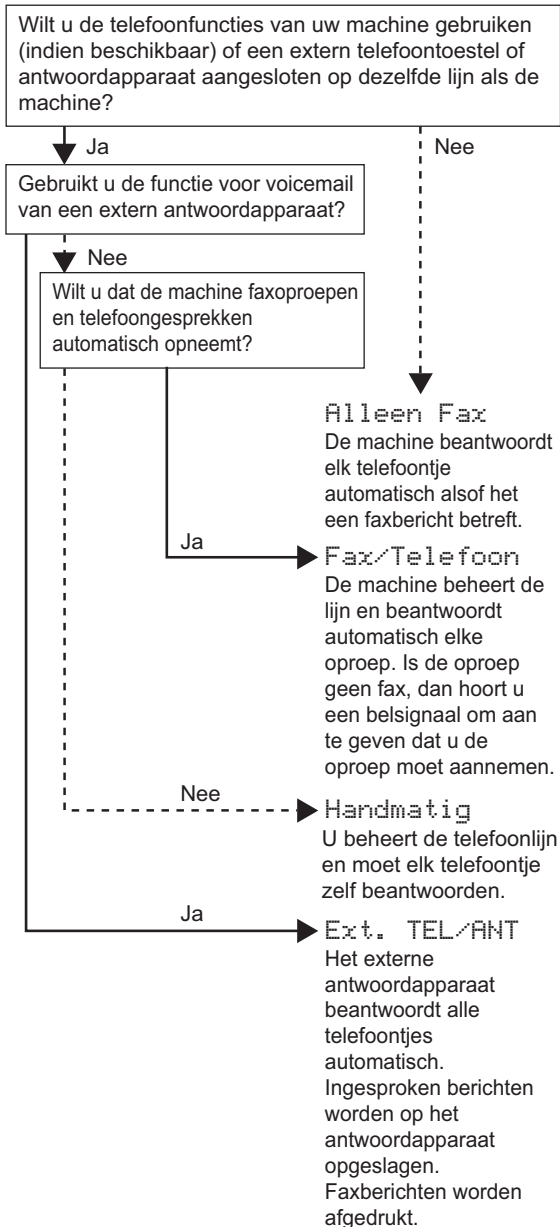
## 6 Uw taal kiezen

De meldingen op het LCD-scherm kunnen worden weergegeven in het Nederlands, Frans of Engels.


- a** Druk op **Menu**.
- b** Druk op **▲** of **▼** om *Stand. instel.* te selecteren. Druk op **OK**.
- c** Druk op **▲** of **▼** om *Taalkeuze* te selecteren. Druk op **OK**.
- d** Druk op **▲** of **▼** om *Nederlands, Frans* of *Engels* te selecteren, en druk op **OK**.
- e** Druk op **Stop/Exit**.

## 7 De ontvangststand kiezen

Er zijn vier ontvangststanden: Alleen Fax, Fax/Telefoon, Handmatig en Ext. TEL/ANT.



- a** Druk op **Menu**.
- b** Druk op **▲** of **▼** om **Stand. instel.** te selecteren. Druk op **OK**.
- c** Druk op **▲** of **▼** om **Ontvangstmodus** te selecteren.
- d** Druk op **◀** of **▶** om de ontvangstmodus te selecteren. Druk op **OK**.
- e** Druk op **Stop/Exit**.

 Zie voor meer informatie *Ontvangststanden gebruiken in hoofdstuk 6 van de gebruikershandleiding.*

## 8 Het contrast van het LCD-scherm instellen (indien nodig)

Als u de tekst op het LCD-scherm moeilijk kunt lezen, kunt u eens een andere contrastinstelling proberen.

- a** Druk op **Menu**.
- b** Druk op **▲** of **▼** om **Standaardinst.** te selecteren. Druk op **OK**.
- c** Druk op **▲** of **▼** om **LCD-instell.** te selecteren. Druk op **OK**.
- d** Druk op **▲** of **▼** om **LCD Contrast** te selecteren.
- e** Druk op **◀** of **▶** om **Licht, Half of Donker** te selecteren. Druk op **OK**.
- f** Druk op **Stop/Exit**.



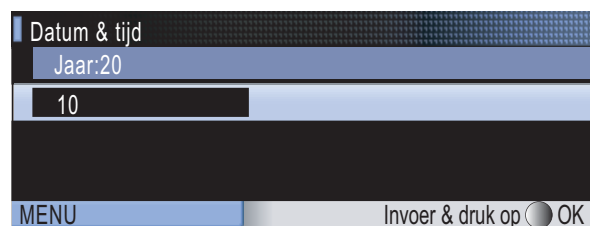
### Opmerking

*U kunt ook de hoek van het LCD-scherm aanpassen door het omhoog te tillen.*

## 9 De datum en tijd instellen

De machine geeft de datum en de tijd weer. Als u de Stations-ID instelt, worden deze gegevens aan elke door u verzonden fax toegevoegd.

- a** Druk op **Menu**.
- b** Druk op **▲** of **▼** om **Stand. instel.** te selecteren. Druk op **OK**.
- c** Druk op **▲** of **▼** om **Datum & tijd** te selecteren. Druk op **OK**.
- d** Toets de laatste twee cijfers van het jaar in op het bedieningspaneel en druk vervolgens op **OK**.



(Voer bijvoorbeeld **10** in voor 2010.)

- e** Herhaal dit voor de maand en de dag, en uren en minuten in 24-uursnotatie.
- f** Druk op **Stop/Exit**.

## 10 Persoonlijke gegevens invoeren (stations-ID)

U kunt uw naam en faxnummer opslaan, zodat deze gegevens worden afgedrukt op alle faxpagina's die u verstuurt.

- a** Druk op **Menu**.
- b** Druk op ▲ of ▼ om `Stand. instel.` te selecteren.  
Druk op **OK**.
- c** Druk op ▲ of ▼ om `Stations-ID` te selecteren.  
Druk op **OK**.
- d** Toets uw faxnummer in (max. 20 cijfers) op het bedieningspaneel en druk vervolgens op **OK**.  
Om een "+" in te voeren voor internationale codes, drukt u op \*. Om bijvoorbeeld de kiescode "+44" voor het Verenigd Koninkrijk in te voeren, drukt u op \*, 4, 4, gevolgd door de rest van het nummer.
- e** Voer uw naam (max. 20 tekens) in met behulp van de toetsen op het bedieningspaneel en druk vervolgens op **OK**.



### Opmerking

- Raadpleeg bij het invoeren van uw naam het onderstaande schema.
- Als u tweemaal achtereen dezelfde letter wilt invoeren, dan drukt u op ► om de cursor een positie naar rechts te verplaatsen.
- Als u een letter verkeerd hebt ingevoerd en deze wilt aanpassen, drukt u op ◀ of ▶ om de cursor naar het onjuiste teken te verplaatsen en drukt u op **Clear/Back**.

Druk op toets	Eén keer	Twee keer	Drie keer	Vier keer
2	A	B	C	2
3	D	E	F	3
4	G	H	I	4
5	J	K	L	5
6	M	N	O	6
7	P	Q	R	S
8	T	U	V	8
9	W	X	Y	Z

- f** Druk op **Stop/Exit**.



### Opmerking

Als u een fout maakt en opnieuw wilt beginnen, drukt u op **Stop/Exit** en gaat u terug naar **a**.



Zie voor meer informatie *Tekst invoeren in bijlage C van de gebruikershandleiding*.

## 11 Faxverzenderapport

De Brother-machine biedt u de mogelijkheid om een verzenderapport af te drukken dat u kunt gebruiken ter bevestiging dat u een fax hebt verzonden. In dit rapport wordt de naam of het faxnummer van de geadresseerde, de datum, tijd en duur van de verzending, en het aantal verzonden pagina's weergegeven. Ook wordt aangegeven of de fax met succes is verzonden. Als u de functie faxverzenderapport wilt gebruiken, raadpleegt u *Verzenderapport* in hoofdstuk 9 in de *Gebruikershandleiding*.

## 12 Het type telefoonlijn instellen

Als u de machine aansluit op een lijn met PBX of ISDN voor het verzenden en ontvangen van faxen, moet u het type telefoonlijn dienovereenkomstig wijzigen aan de hand van de volgende stappen.

- a** Druk op **Menu**.
- b** Druk op ▲ of ▼ om `Stand. instel.` te selecteren.  
Druk op **OK**.
- c** Druk op ▲ of ▼ om `Tel lijn inst` te selecteren.
- d** Druk op ◀ of ▶ om `Normaal`, `PBX` of `ISDN` te selecteren.  
Druk op **OK**.
- e** Druk op **Stop/Exit**.

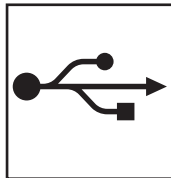
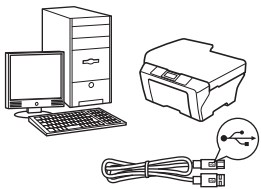
### PBX en DOORVERBINDEN

De machine is in eerste instantie ingesteld op `Normaal`, geschikt voor aansluiting op een standaard openbaar telefoonnetwerk (PSTN). De meeste kantoren gebruiken echter een centraal telefoonsysteem oftewel een Private Branch Exchange (PBX). Uw machine kan op de meeste PBX-telefoonsystemen worden aangesloten. De oproepfunctie van de machine ondersteunt alleen TBR (Timed Break Recall). TBR werkt met de meeste PBX-systemen, zodat u toegang krijgt tot een buitenlijn of gesprekken naar een andere lijn kunt doorsturen. U activeert deze functie door op de toets `Tel/R` te drukken.



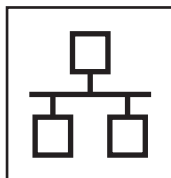
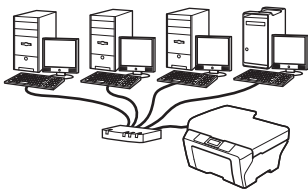
# 13

## Het type verbinding selecteren



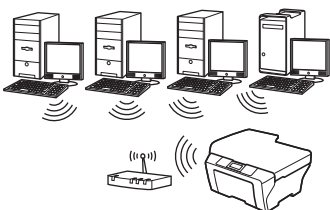
### Bij gebruik van een USB-interfacekabel

Windows<sup>®</sup>, ga naar pagina 10  
Macintosh, ga naar pagina 14



### Voor bedrade netwerken

Windows<sup>®</sup>, ga naar pagina 16  
Macintosh, ga naar pagina 21



### Voor draadloze netwerken

Windows<sup>®</sup> en Macintosh,  
ga naar pagina 24

Windows<sup>®</sup>  
USB

Macintosh

Windows<sup>®</sup>  
Bedraad netwerk

Macintosh

Draadloos netwerk



## Bij gebruik van de USB-interface (Windows® 2000 Professional/XP/XP Professional x64 Edition/ Windows Vista®/Windows® 7)

### 14 Voordat u installeert

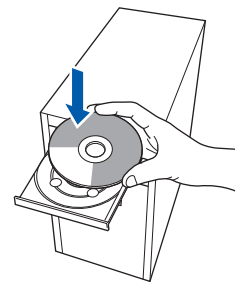
- a** Zorg ervoor dat de computer is ingeschakeld en dat u bent aangemeld met beheerderrechten.

#### ! BELANGRIJK

- Sluit de USB-kabel nog NIET aan.
- Sluit alle geopende programma's.
- Controleer of er geen geheugenkaarten of een USB-flash-stick in de machine zijn geïnstalleerd.
- De schermen kunnen afwijken naargelang uw besturingssysteem.
- De meegeleverde cd-rom bevat ScanSoft™ PaperPort™ 11SE. Deze software ondersteunt uitsluitend Windows® 2000 (SP4 of hoger), XP (SP2 of hoger), XP Professional x64 Edition, Windows Vista® en Windows® 7. Werk uw systeem bij met het meest recente Windows® Service Pack voordat u MFL-Pro Suite installeert.

### 15 MFL-Pro Suite installeren

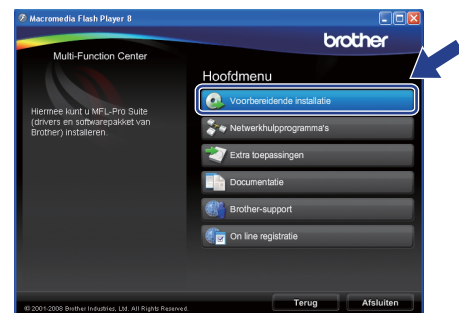
- a** Plaats de meegeleverde cd-rom in uw cd-romstation. Als het venster met de modelnaam wordt weergegeven, kiest u uw machine. Als het venster met de taal verschijnt, kiest u de gewenste taal.



#### Opmerking

Als het scherm van Brother niet automatisch verschijnt, gaat u naar **Deze computer (Computer)**, dubbelklikt u op het pictogram van de cd-rom en vervolgens op **start.exe**.

- b** Het hoofdmenu van de cd-rom wordt geopend. Klik op **Vorbereidende Installatie**.



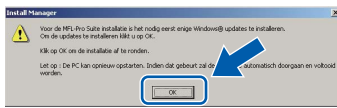


**c** Klik op **MFL-Pro Suite** installeren.



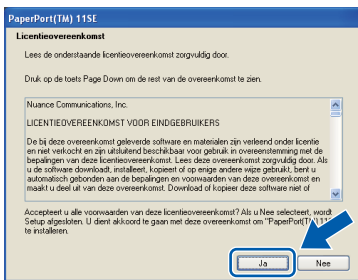
## Opmerking

- Wanneer dit scherm wordt weergegeven, klikt u op **OK** en start u de computer opnieuw op.



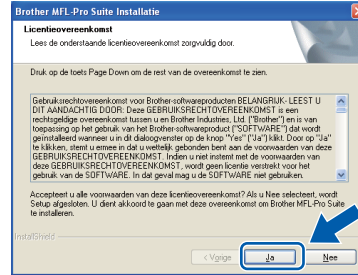
- Als de installatie niet automatisch wordt voortgezet, opent u het hoofdmenu opnieuw door de cd-rom uit te werpen en weer in te voeren of door in de hoofdmap op het programma **start.exe** te dubbelklikken, waarna u vanaf **b** verdergaat met het installeren van MFL-Pro Suite.
- Voor Windows Vista® en Windows® 7; wanneer het venster **Gebruikersaccountbeheer** verschijnt, klikt u op **Toestaan** of **Ja**.

**d** Wanneer het venster **Licentieovereenkomst** voor ScanSoft™ PaperPort™ 11SE verschijnt, klikt u op **Ja** als u akkoord gaat met de voorwaarden van de **Licentieovereenkomst**.



**e** De installatie van ScanSoft™ PaperPort™ 11SE wordt automatisch gestart en daarna wordt MFL-Pro Suite geïnstalleerd.

**f** Wanneer het venster met de **Licentieovereenkomst** voor de Brother MFL-Pro Suite-software wordt geopend, klikt u op **Ja** als u akkoord gaat met de voorwaarden van de **Licentieovereenkomst**.



**g** Kies **Lokale verbinding** en klik op **Volgende**. De installatie wordt voortgezet.



**h** Wanneer dit scherm verschijnt, gaat u naar de volgende stap.





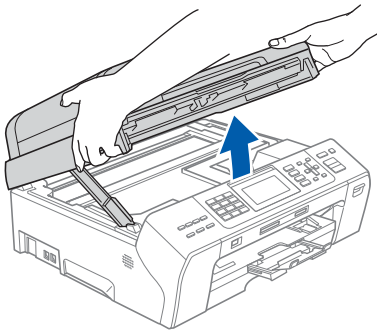
## 16

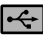
## De USB-kabel aansluiten

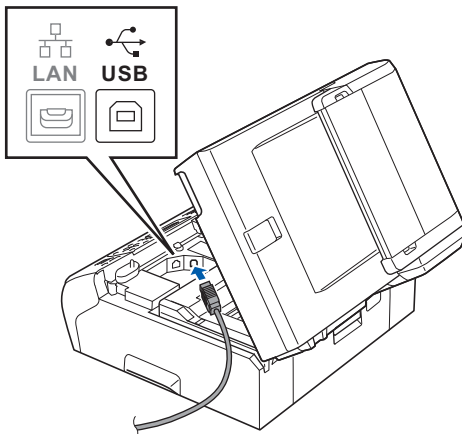
**!** BELANGRIJK

- Sluit de machine **NIET** aan op een USB-poort op een toetsenbord of een USB-hub zonder voeding.
- Sluit de machine rechtstreeks aan op uw computer.

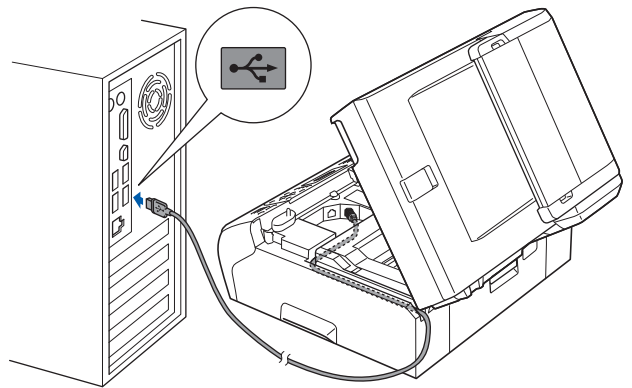
- a** Til het scannerdeksel op totdat deze in de open stand vergrendeld is.



- b** Sluit de USB-kabel aan op de USB-poort, gemarkeerd met een -symbool. De USB-poort bevindt zich rechts in de machine, zoals hieronder getoond.

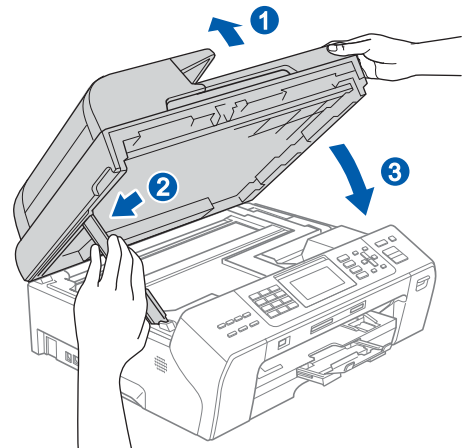


- c** Leid de USB-kabel voorzichtig door de goot zoals hieronder aangegeven naar de achterkant van de machine. Sluit daarna de kabel op uw computer aan.

**!** BELANGRIJK

Controleer of de kabel het sluiten van het deksel niet bemoeilijkt, anders zou er een fout kunnen optreden.

- d** Til het scannerdeksel op om de vergrendeling **1** los te maken. Druk de steun van het scannerdeksel **2** voorzichtig naar beneden en sluit het scannerdeksel **3** met beide handen.



- e** De installatie wordt automatisch voortgezet. De installatieschermen worden na elkaar weergegeven.

**!** BELANGRIJK

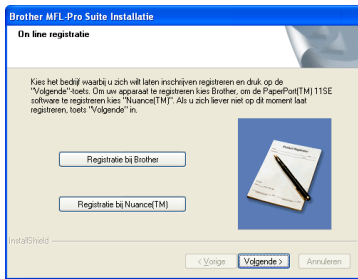
Sluit de vensters **NIET** tijdens de installatie. Het kan enkele seconden duren voordat alle vensters worden weergegeven.

 **Opmerking**

Voor Windows Vista® en Windows® 7: wanneer het scherm **Windows-beveiliging** verschijnt, schakelt u het selectievakje in en klikt u op **Installeren** om de installatie te voltooien.

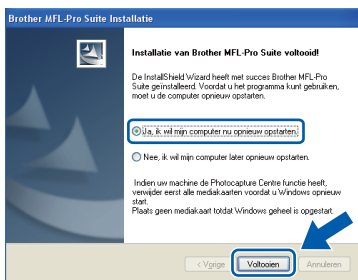


**f** Wanneer het venster **On line registratie** verschijnt, selecteert u de gewenste optie en volgt u de instructies op het scherm.



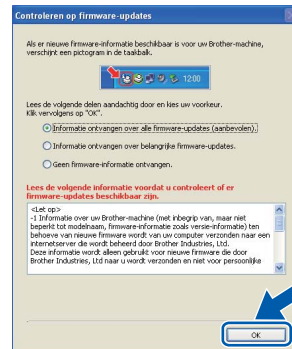
## 17 De installatie voltooien en opnieuw opstarten

**a** Klik op **Voltooien** om de computer opnieuw op te starten. Na het opnieuw opstarten van de computer dient u te zijn aangemeld met beheerderrechten.



**Opmerking**  
Als tijdens de installatie van de software een foutmelding verschijnt, start u het programma **Installatie Diagnose**. U vindt dit programma in **Start/Alle programma's/Brother/MFC-XXXX** (waarbij MFC-XXXX de naam van uw model is).

**b** Selecteer de instelling voor firmware-updates en klik op **OK**.



**Opmerking**  
Voor de firmware-update is internettoegang vereist.

**Voltooien** De installatie is nu voltooid.

**Ga nu naar**

Ga naar pagina 36 om optionele programma's te installeren.

**Opmerking**  
**XML Paper Specification-printerdriver**  
De XML Paper Specification-printerdriver is de meest geschikte driver voor het afdrukken vanuit toepassingen die gebruikmaken van XML Paper Specification-documenten. Download de meest recente driver via het Brother Solutions Center op <http://solutions.brother.com/>.



## Voor gebruikers van de USB-interface (Mac OS X 10.4.11, 10.5.x, 10.6.x)

### 14 Voordat u installeert

- a** Controleer of de machine is aangesloten en of de Macintosh is ingeschakeld. U dient te zijn aangemeld met beheerderrechten.

#### ! BELANGRIJK

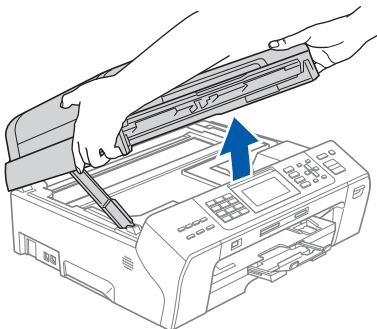
- Als u Mac OS X gebruikt, gaat u naar <http://solutions.brother.com/> voor de meest recente drivers en informatie.
- Gebruikers van Mac OS X 10.4.0 tot 10.4.10 dienen te upgraden tot Mac OS X 10.4.11 - 10.6.x.

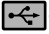
### 15 De USB-kabel aansluiten

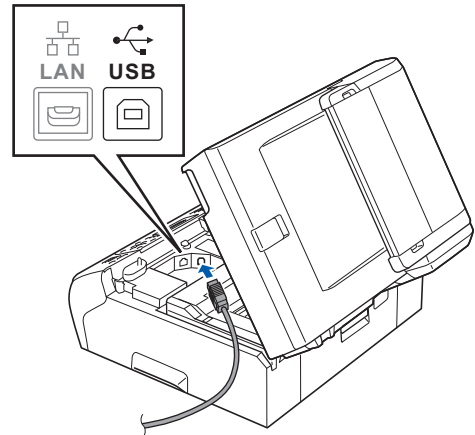
#### ! BELANGRIJK

- Sluit de machine NIET aan op een USB-poort op een toetsenbord of een USB-hub zonder voeding.
- Sluit de machine rechtstreeks aan op uw Macintosh.

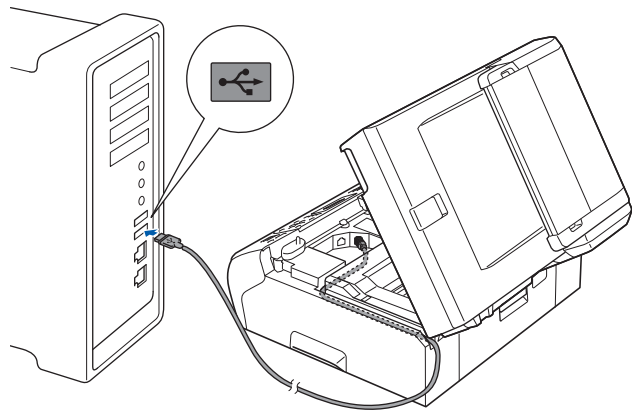
- a** Til het scannerdeksel op totdat deze in de open stand vergrendeld is.



- b** Sluit de USB-kabel aan op de USB-poort, gemarkeerd met een -symbool. De USB-poort bevindt zich rechts in de machine, zoals hieronder getoond.



- c** Leid de USB-kabel voorzichtig door de goot zoals hieronder aangegeven naar de achterkant van de machine. Sluit daarna de kabel op uw Macintosh aan.

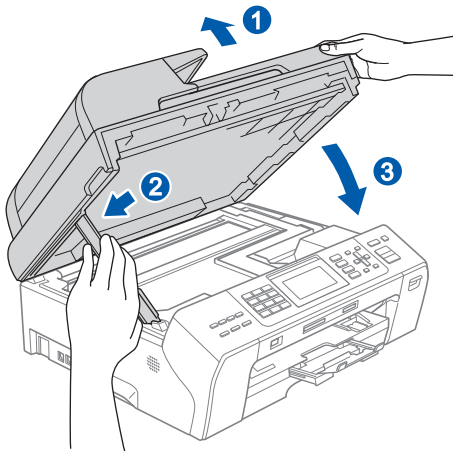


#### ! BELANGRIJK

Controleer of de kabel het sluiten van het deksel niet bemoeilijkt, anders zou er een fout kunnen optreden.



- d** Til het scannerdeksel op om de vergrendeling ① los te maken. Druk de steun van het scannerdeksel ② voorzichtig naar beneden en sluit het scannerdeksel ③ met beide handen.

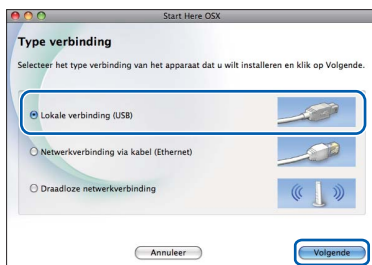


## 16 MFL-Pro Suite installeren

- a** Plaats de meegeleverde cd-rom in het cd-romstation.
- b** Dubbelklik op het pictogram **Start Here OSX** voor de installatie.

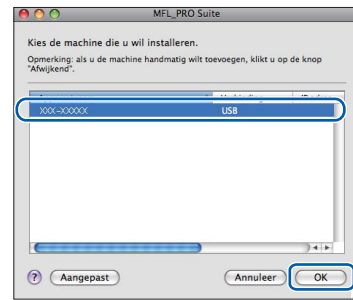


- c** Kies **Lokale verbinding** en klik op **Volgende**. Volg de instructies op uw scherm.



- d** Het installeren van de software neemt een paar seconden in beslag. Na de installatie zoekt de software van Brother naar het Brother-apparaat.

- e** Selecteer de machine in de lijst en klik op **OK**.



- f** Klik op **Volgende** wanneer dit scherm wordt weergegeven.



- g** Als het scherm **Brother-support** wordt weergegeven, klikt u op **Sluiten** om de installatie te voltooien of gaat u naar stap **17**.

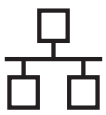
## 17 Presto! PageManager downloaden en installeren

Wanneer Presto! PageManager is geïnstalleerd, wordt er OCR-functionaliteit toegevoegd aan Brother ControlCenter2. U kunt eenvoudig foto's en documenten scannen, delen en ordenen met Presto! PageManager.

- a** Klik op het pictogram **Presto! PageManager** om naar de downloadsite van Presto! PageManager te gaan en volg de instructies op het scherm.



**Voltoeien** De installatie is nu voltooid.



## Bij gebruik van de interface voor een bekabeld netwerk (Windows® 2000 Professional/XP/XP Professional x64 Edition/ Windows Vista®/Windows® 7)

### 14 Voordat u installeert

- a** Zorg ervoor dat de computer is ingeschakeld en dat u bent aangemeld met beheerderrechten.

#### ! BELANGRIJK

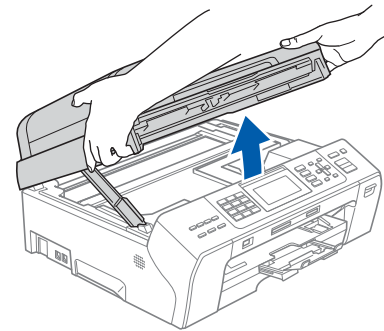
- Sluit alle geopende programma's.
- Controleer of er geen geheugenkaarten of een USB-flash-stick in de machine zijn geïnstalleerd.
- De schermen kunnen afwijken naargelang uw besturingssysteem.
- De meegeleverde cd-rom bevat ScanSoft™ PaperPort™ 11SE. Deze software ondersteunt uitsluitend Windows® 2000 (SP4 of hoger), XP (SP2 of hoger), XP Professional x64 Edition, Windows Vista® en Windows® 7. Werk uw systeem bij met het meest recente Windows® Service Pack voordat u MFL-Pro Suite installeert.

#### ! BELANGRIJK

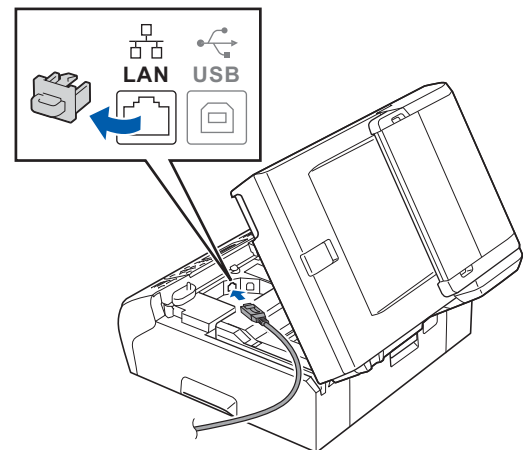
Zorg dat alle persoonlijke firewallsoftware (met uitzondering van Windows® Firewall), antispysware- of antivirustoepassingen gedurende het installatieproces uitgeschakeld zijn.

### 15 De netwerkkabel aansluiten

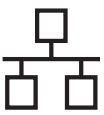
- a** Til het scannerdeksel op totdat deze in de open stand vergrendeld is.



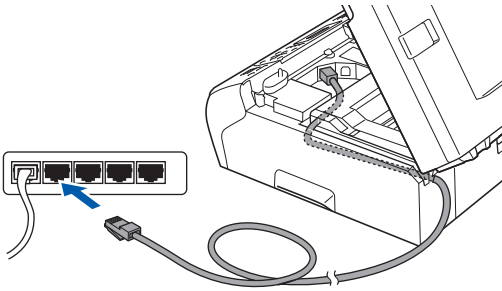
- b** De LAN-poort (aangegeven met het symbool ) bevindt zich links in de machine, zoals hieronder getoond. Verwijder het beschermstukje en sluit de netwerkkabel aan op de LAN-poort.







- c** Leid de netwerkkabel voorzichtig door de goot zoals hieronder aangegeven naar de achterkant van de machine. Sluit daarna de kabel op uw netwerk aan.



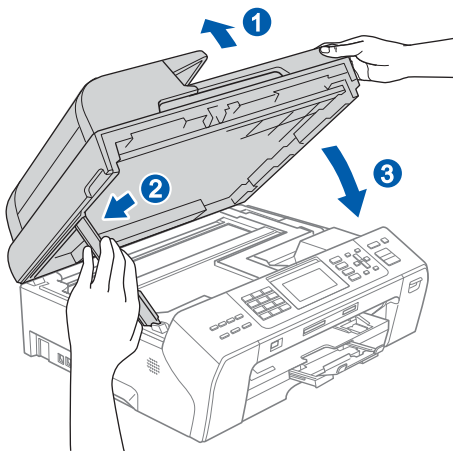
## Opmerking

Als zowel de USB- als de LAN-kabel worden gebruikt, voert u beide kabels door de goot, de ene kabel op de andere.

## ! BELANGRIJK

Controleer of de kabel het sluiten van het deksel niet bemoeilijkt, anders zou er een fout kunnen optreden.

- d** Til het scannerdeksel op om de vergrendeling ① los te maken. Druk de steun van het scannerdeksel ② voorzichtig naar beneden en sluit het scannerdeksel ③ met beide handen.



## ! BELANGRIJK

Als u uw toestel voor een draadloos netwerk hebt geconfigureerd en u het vervolgens voor een bekabeld netwerk wilt configureren, dient u te controleren of Netwerk I/F op de machine is ingesteld op LAN met kabel. De draadloze netwerkinterface wordt uitgeschakeld met deze instelling.

Druk op Menu op uw machine.

Druk op ▲ of ▼ om Netwerk te selecteren en druk op OK.

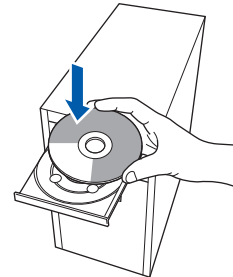
Druk op ▲ of ▼ om Netwerk I/F te selecteren en druk op OK.

Druk op ▲ of ▼ om LAN met kabel te selecteren en druk op OK.

Druk op Stop/Exit.

# 16 MFL-Pro Suite installeren

- a** Plaats de meegeleverde cd-rom in uw cd-romstation. Als het venster met de modelnaam wordt weergegeven, kiest u uw machine. Als het venster met de taal verschijnt, kiest u de gewenste taal.



## Opmerking

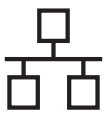
Als het venster van Brother niet automatisch verschijnt, gaat u naar **Deze computer (Computer)**, dubbelklikt u op het pictogram van de cd-rom en vervolgens op **start.exe**.

- b** Het hoofdmenu van de cd-rom wordt geopend. Klik op **Vorbereidende Installatie**.



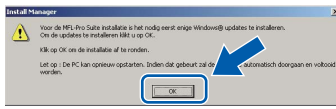
- c** Klik op **MFL-Pro Suite installeren**.





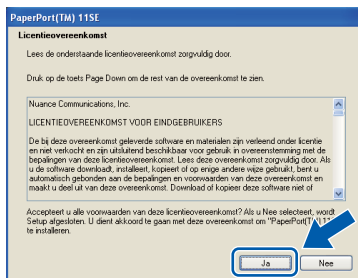
## Opmerking

- Wanneer dit scherm wordt weergegeven, klikt u op **OK** en start u de computer opnieuw op.



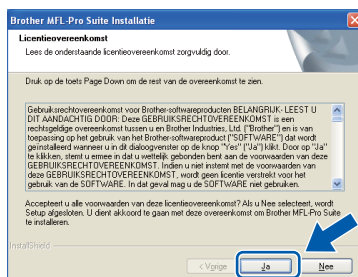
- Als de installatie niet automatisch wordt voortgezet, opent u het hoofdmenu opnieuw door de cd-rom uit te werpen en weer in te voeren of door in de hoofdmap op het programma **start.exe** te dubbelklikken, waarna u vanaf **b** verdergaat met het installeren van MFL-Pro Suite.
- Voor Windows Vista® en Windows® 7; wanneer het venster **Gebruikersaccountbeheer** verschijnt, klikt u op **Toestaan** of **Ja**.

- d** Wanneer het venster **Licentieovereenkomst** voor ScanSoft™ PaperPort™ 11SE verschijnt, klikt u op **Ja** als u akkoord gaat met de voorwaarden van de **Licentieovereenkomst**.

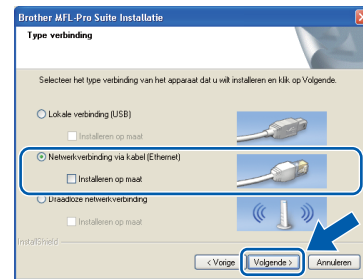


- e** De installatie van ScanSoft™ PaperPort™ 11SE wordt automatisch gestart en daarna wordt MFL-Pro Suite geïnstalleerd.

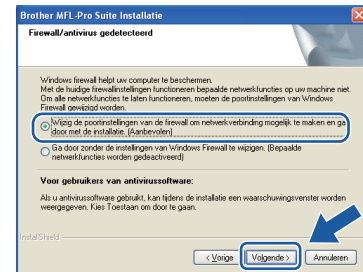
- f** Wanneer het venster met de **Licentieovereenkomst** voor de Brother MFL-Pro Suite-software wordt geopend, klikt u op **Ja** als u akkoord gaat met de voorwaarden van de **Licentieovereenkomst**.



- g** Kies **Netwerkverbinding** via kabel en klik op **Volgende**.



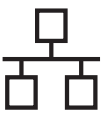
- h** Gebruikers van Windows® XP SP2 of recenter/XP Professional x64 Edition/Windows Vista®/Windows® 7 dienen wanneer dit scherm wordt weergegeven **Wijzig de poortinstellingen van de firewall om netwerkverbinding mogelijk te maken en ga door met de installatie. (Aanbevolen)** te selecteren en op **Volgende** te klikken.



Als u een andere firewall dan Windows® Firewall gebruikt of Windows® Firewall is uitgeschakeld, verschijnt mogelijk het volgende scherm.

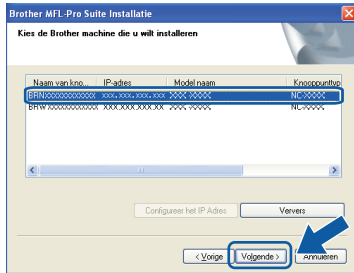


- Raadpleeg de instructies bij uw firewallsoftware voor informatie over hoe u de volgende netwerkpoorten moet toevoegen.
- Voor netwerkscannen voegt u UDP-poort 54925 toe.
  - Voor het ontvangen van faxen via het netwerk met PC-Fax voegt u UDP-poort 54926 toe.
  - Als u nog steeds problemen met uw netwerkverbinding ondervindt, voegt u UDP-poort 137 toe.

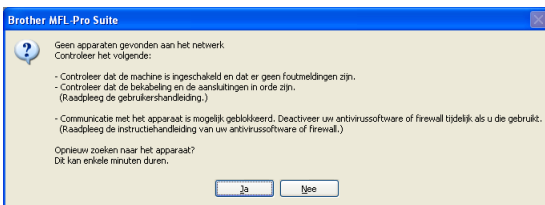


## Opmerking

- Als er meer dan één machine op het netwerk is aangesloten, selecteert u de machine in de lijst en klikt u op **Volgende**.  
Als er slechts één machine op het netwerk is aangesloten, wordt dit venster niet weergegeven en wordt de desbetreffende machine automatisch geselecteerd.



- Als uw machine niet in het netwerk wordt gevonden, wordt het volgende scherm weergegeven.



Controleer uw instellingen door de aanwijzingen op het scherm te volgen.

- Als het IP-adres van de machine nog niet voor gebruik op uw netwerk is geconfigureerd, verschijnt het volgende venster.



Klik op **OK** en vervolgens op **Configureer het IP Adres**. Voer voor uw machine een IP-adres in dat geschikt is voor uw netwerk door de instructies op het scherm te volgen.

- De installatie van de Brother-drivers start automatisch. De installatieschermen worden na elkaar weergegeven.

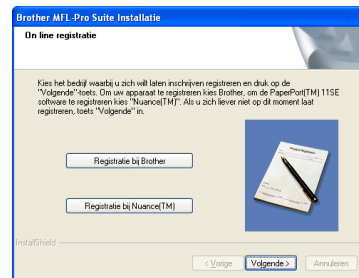
## BELANGRIJK

**Sluit de vensters NIET tijdens de installatie. Het kan enkele seconden duren voordat alle vensters worden weergegeven.**

## Opmerking

Voor Windows Vista® en Windows® 7: wanneer het scherm **Windows-beveiliging** verschijnt, schakelt u het selectievakje in en klikt u op **Installeren** om de installatie te voltooien.

- Wanneer het venster **On line registratie** verschijnt, selecteert u de gewenste optie en volgt u de instructies op het scherm.





## 17

### De installatie voltooien en opnieuw opstarten

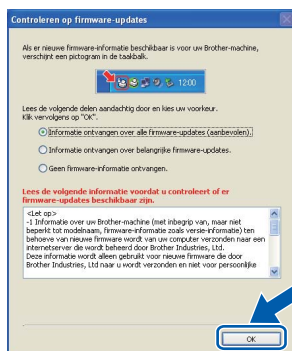
- a** Klik op **Voltooien** om de computer opnieuw op te starten. Na het opnieuw opstarten van de computer dient u te zijn aangemeld met beheerderrechten.



#### Opmerking

Als tijdens de installatie van de software een foutmelding verschijnt, start u het programma **Installatie Diagnose**. U vindt dit programma in **Start/Alle programma's/Brother/MFC-XXXX** (waarbij MFC-XXXX de naam is van uw model).

- b** Selecteer de instelling voor firmware-updates en klik op **OK**.



#### Opmerking

Voor de firmware-update is internettoegang vereist.

## 18

### MFL-Pro Suite op meerdere computers installeren (indien nodig)

Als u de machine met meerdere computers in het netwerk wilt gebruiken, installeert u MFL-Pro Suite op elk van deze computers. Ga naar stap **16** op pagina 17.

Zie ook stap **14-a** op pagina 16 voordat u met de installatie begint.

#### Opmerking

##### Netwerklisentie (Windows®)

Dit product bevat een pc-licentie voor maximaal twee gebruikers.

Deze licentie ondersteunt het installeren van MFL-Pro Suite inclusief ScanSoft™ PaperPort™ 11SE op maximaal twee pc's die zijn aangesloten op een netwerk.

Wanneer u op meer dan twee pc's ScanSoft™ PaperPort™ 11SE wilt installeren, schaft u Brother NL-5 aan. Dit is een pc-licentieovereenkomst voor maximaal vijf extra gebruikers. Om NL-5 aan te schaffen kunt u contact opnemen met uw erkende Brother-dealer of de klantenservice van Brother.

## Voltooien

### De installatie is nu voltooid.

### Ga nu naar

Ga naar pagina 36 om optionele programma's te installeren.

#### Opmerking

##### XML Paper Specification-printerdriver

De XML Paper Specification-printerdriver is de meest geschikte driver voor het afdrukken vanuit toepassingen die gebruikmaken van XML Paper Specification-documenten. Download de meest recente driver via het Brother Solutions Center op <http://solutions.brother.com/>.



## Voor gebruikers van een bedrade netwerkinterface (Mac OS X 10.4.11, 10.5.x, 10.6.x)

### 14 Voordat u installeert

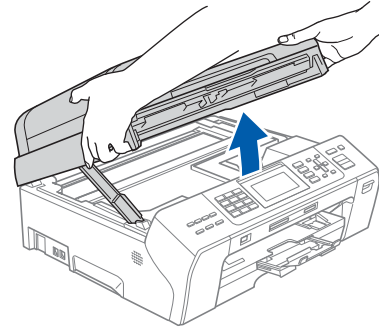
- a** Controleer of de machine is aangesloten en of de Macintosh is ingeschakeld. U dient te zijn aangemeld met beheerderrechten.


#### ! BELANGRIJK

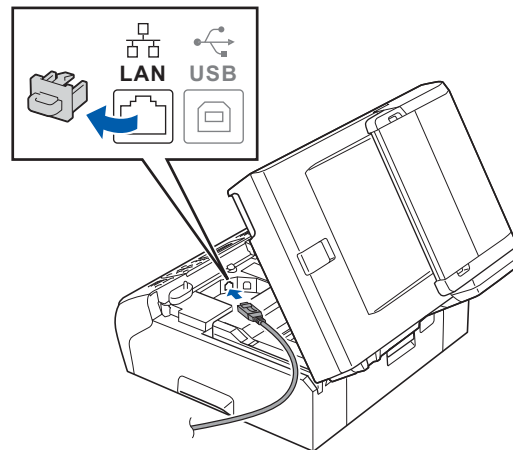
- Als u Mac OS X gebruikt, gaat u naar <http://solutions.brother.com/> voor de meest recente drivers en informatie.
- Gebruikers van Mac OS X 10.4.0 tot 10.4.10 dienen te upgraden tot Mac OS X 10.4.11 - 10.6.x.
- Als u uw toestel voor een draadloos netwerk hebt geconfigureerd en u het vervolgens voor een bedraad netwerk wilt configureren, dient u te controleren of **Netwerk I/F** op de machine is ingesteld op **LAN met kabel**. De draadloze netwerkinterface wordt uitgeschakeld met deze instelling. Op uw machine drukt u op **Menu**. Druk op **▲** of **▼** om **Netwerk** te kiezen en druk op **OK**. Druk op **▲** of **▼** om **Netwerk I/F** te kiezen en druk op **OK**. Druk op **▲** of **▼** om **LAN met kabel** te kiezen en druk op **OK**. Druk op **Stop/Exit**.

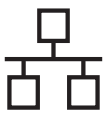
### 15 De netwerkkabel aansluiten

- a** Til het scannerdeksel op totdat deze in de open stand vergrendeld is.

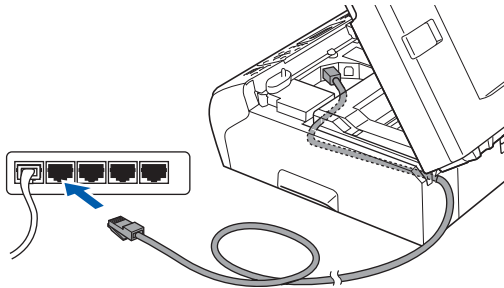


- b** De LAN-poort (aangegeven met het symbool ) bevindt zich links in de machine, zoals hieronder getoond. Verwijder het beschermstukje en sluit de netwerkkabel aan op de LAN-poort.





- c** Leid de netwerkkabel voorzichtig door de goot zoals hieronder aangegeven naar de achterkant van de machine. Sluit daarna de kabel op uw netwerk aan.



## ! BELANGRIJK

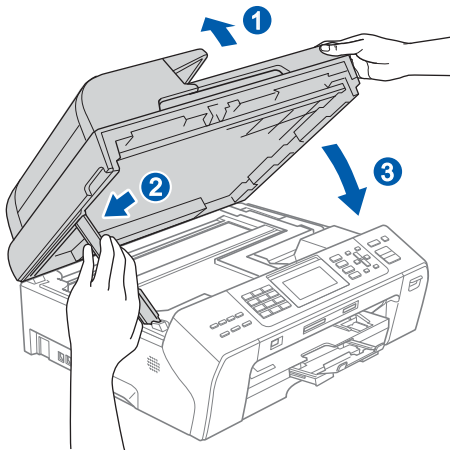
Controleer of de kabel het sluiten van het deksel niet bemoeilijkt, anders zou er een fout kunnen optreden.



## Opmerking

Als zowel de USB- als de LAN-kabel worden gebruikt, voert u beide kabels door de goot, de ene kabel op de andere.

- d** Til het scannerdeksel op om de vergrendeling ① los te maken. Druk de steun van het scannerdeksel ② voorzichtig naar beneden en sluit het scannerdeksel ③ met beide handen.



# 16

## MFL-Pro Suite installeren

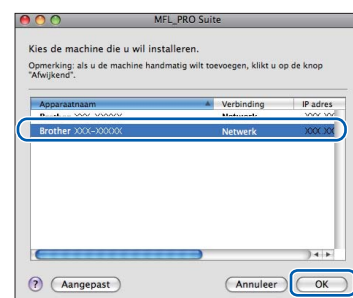
- a** Plaats de meegeleverde cd-rom in het cd-romstation.
- b** Dubbelklik op het pictogram **Start Here OSX** voor de installatie.

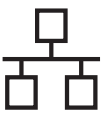


- c** Kies **Netwerkverbinding via kabel** en klik op **Volgende**. Volg de instructies op uw scherm.



- d** Het installeren van de software neemt een paar seconden in beslag. Na de installatie zoekt de software van Brother naar het Brother-apparaat.
- e** Als de machine is geconfigureerd voor uw netwerk, selecteert u de machine in de lijst en klikt u op **OK**.



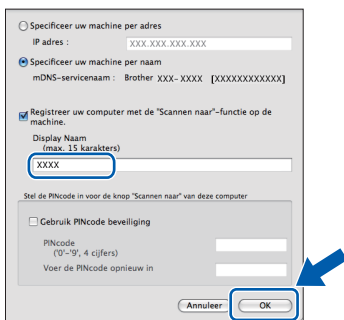


## Opmerking

- Als uw machine niet op het netwerk wordt gevonden, controleert u uw netwerkinstellingen.
- Klik op **OK** wanneer dit scherm verschijnt.



Voer in het veld **Display Naam** een naam van maximaal 15 tekens in voor uw Macintosh en klik op **OK**. Ga naar **f**.



De naam die u hier invoert, wordt weergegeven op het LCD-scherm van de machine wanneer u op de toets **Scan** drukt en een scanoptie kiest. (Zie Netwerkscannen (Voor modellen met ingebouwde netwerkondersteuning) in de Softwarehandleiding op de cd-rom.)

- f** Klik op **Volgende** wanneer dit scherm wordt weergegeven.



- g** Als het scherm **Brother-support** wordt weergegeven, klikt u op **Sluiten** om de installatie te voltooien of gaat u naar stap **17**.

## 17 Presto! PageManager downloaden en installeren

Wanneer Presto! PageManager is geïnstalleerd, wordt er OCR-functionaliteit toegevoegd aan Brother ControlCenter2. U kunt eenvoudig foto's en documenten scannen, delen en ordenen met Presto! PageManager.

- a** Klik op het pictogram **Presto! PageManager** om naar de downloadsite van Presto! PageManager te gaan en volg de instructies op het scherm.



## 18 MFL-Pro Suite op meerdere computers installeren (indien nodig)

Als u de machine met meerdere computers op het netwerk wilt gebruiken, installeert u MFL-Pro Suite op elk van deze computers. Ga naar stap **16** op pagina 22. Zie ook stap **14** op pagina 21 voordat u met de installatie begint.

Voltoeien

De installatie is nu voltooid.

## Opmerking

Als u een IP-adres opgeeft voor de machine, moet u de Boot-methode op Static zetten via het bedieningspaneel. Zie de Netwerkhandleiding op de cd-rom.



## Voor gebruikers van de draadloze netwerkinterface

### 14 Voordat u begint

Eerst **moet** u de draadloze netwerkinstellingen van uw machine configureren om te communiceren met uw netwerktoegangspunt/router. Nadat u dit hebt gedaan, hebben de computers op uw netwerk toegang tot de machine. Om de machine vanaf deze computers te gebruiken, dient u de drivers en software te installeren. De volgende stappen leiden u door het configuratie- en installatieproces.

Voor optimale resultaten bij dagelijkse afdruktaken plaatst u de Brother-machine zo dicht mogelijk bij het netwerktoegangspunt of de router, met zo min mogelijk obstructies. Grote voorwerpen en muren tussen de twee apparaten, en ook interferentie van andere elektronische apparaten kunnen de gegevensoverdrachtsnelheid aantasten.

Daardoor is draadloze verbinding wellicht niet de beste verbindingsmethode voor alle soorten documenten en toepassingen. Bij het afdrukken van grote bestanden, zoals documenten met meerdere pagina's die zowel tekst als grote afbeeldingen bevatten, kunt u misschien beter bekabeld Ethernet gebruiken voor snellere gegevensoverdracht, of USB voor optimale doorvoersnelheid.

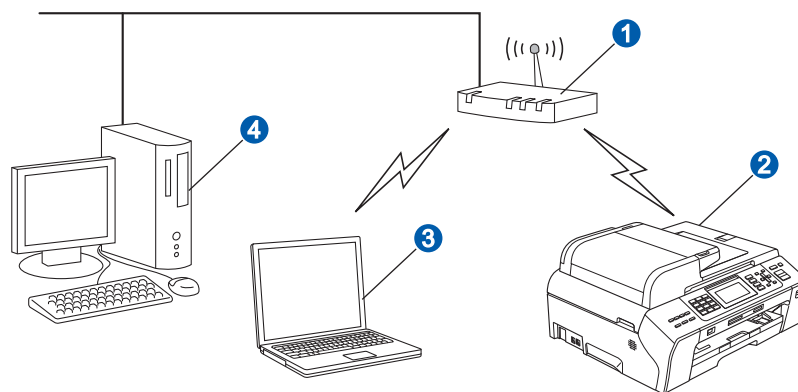
Hoewel de Brother MFC-5895CW zowel in een bedraad als in een draadloos netwerk kan worden gebruikt, kunt u slechts één verbindingsmethode tegelijk gebruiken.

#### **!** BELANGRIJK

**Als u de draadloze instellingen van de machine eerder hebt geconfigureerd, dient u de LAN-instellingen opnieuw in te stellen voordat u de draadloze instellingen nogmaals kunt configureren.**  
**Druk op uw machine op Menu.**  
**Druk op ▲ of ▼ om Netwerk te selecteren en druk op OK.**  
**Druk op ▲ of ▼ om Fabrieksinst. te selecteren en druk op OK.**  
**Druk tweemaal op 1 om Ja te selecteren en de wijziging te accepteren.**

De volgende instructies zijn bedoeld voor de infrastructuurmodus (bij aansluiting op een computer via een toegangspunt/router).

#### Infrastructuurmodus



- 1 Toegangspunt/router
- 2 Draadloze netwerkmachine (uw machine)
- 3 Computer met draadloze voorziening aangesloten op het toegangspunt/router
- 4 Bedrade computer aangesloten op het toegangspunt/router

Zorg dat de draadloze netwerkinstellingen van de machine overeenkomen met het toegangspunt/router.

#### **Opmerking**

Zie de Netwerkhandleiding op de cd-rom voor informatie over het configureren van de machine in de ad-hocmodus (aangesloten op een computer met draadloze functionaliteit zonder toegangspunt/router).

U kunt de Netwerkhandleiding weergeven door de volgende stappen uit te voeren.

1 Zet de computer aan. Plaats de Brother-cd-rom in uw cd-romstation.

Voor Windows®:

2 Kies uw model en de taal. Het hoofdmenu van de cd-rom wordt geopend.

3 Klik op **Documentatie** vervolgens op **HTML-documenten**.

Voor Macintosh:

2 Dubbelklik op **Documentation**. Dubbelklik vervolgens op de map van uw taal.

3 Dubbelklik op **top.html**.





## 15 De netwerkomgeving controleren (infrastructuurmodus)

De volgende instructies beschrijven twee manieren waarop u uw Brother-machine in een draadloze netwerkomgeving kunt installeren. Beide manieren gelden voor de infrastructuurmodus, door middel van een draadloos toegangspunt/router met DHCP-toewijzing van IP-adressen. Kies een configuratiemethode en ga door naar de aangegeven pagina.

- a** Als uw draadloze toegangspunt/router geen ondersteuning biedt voor Wi-Fi Protected Setup™ of AOSS™, **noteert u de draadloze netwerkinstellingen** van uw draadloze toegangspunt/router hieronder.

### ! BELANGRIJK

Als u niet beschikt over deze gegevens (netwerknamen (SSID/ESSID) en wachtwoord), kunt u de draadloze configuratie niet voortzetten. Raadpleeg hiervoor de documentatie bij uw draadloze toegangspunt/router of neem contact op met de fabrikant van de router of uw systeembeheerder.

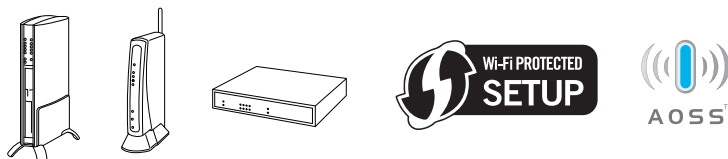
Item	Noteer de huidige draadloze netwerkinstellingen
Netwerknamen: (SSID/ESSID)	
Wachtwoord	

Uw Brother-machine ondersteunt alleen het gebruik van de eerste WEP-sleutel. Als u werkt met een router die meerdere WEP-sleutels gebruikt, geeft u de sleutel op die voor de eerste WEP-sleutel wordt gebruikt.

Ga nu naar

**pagina 26**

- b** Als uw draadloze toegangspunt/router automatische draadloze (drukknop) configuratie (Wi-Fi Protected Setup™ of AOSS™) ondersteunt



Ga nu naar

**pagina 28**



## De Brother-machine verbinden met het draadloze netwerk

# 16

### De draadloze instellingen configureren (normale draadloze configuratie in infrastructuurmodus)

- a** Druk op uw machine op **Menu**.  
Druk op ▲ of ▼ om **Netwerk** te selecteren en druk op **OK**.  
Druk op ▲ of ▼ om **WLAN** te selecteren en druk op **OK**.  
Druk op ▲ of ▼ om **Inst. Wizard** te selecteren en druk op **OK**.

Wanneer **Netwerk I/F draadloos** wordt weergegeven, drukt u op **OK** om de instelling te accepteren.

Hierdoor wordt de Setup Wizard voor draadloze apparaten gestart.

Als u wilt annuleren, drukt u op **Stop/Exit**.

- b** De machine zoekt naar beschikbare SSID's. Als een lijst met SSID's wordt weergegeven, drukt u op ▲ of ▼ om de SSID die u in stap **15-a** op pagina 25 hebt genoteerd te selecteren en drukt u vervolgens op **OK**. Ga naar **c** als u een verificatie- en versleutelingsmethode gebruikt die een wachtwoord vereist.

Als uw verificatiemethode **Open systeem** en uw coderingsmodus **Geen** is, gaat u naar **d**.



#### Opmerking

Het duurt een paar seconden voordat de lijst met beschikbare SSID's wordt weergegeven.

Als geen lijst met SSID's wordt weergegeven, controleert u of uw toegangspunt ingeschakeld is. Plaats de machine dicht bij het toegangspunt en probeer het opnieuw vanaf **a**.

Als uw toegangspunt is ingesteld om de SSID niet te verzenden, moet u de SSID-naam handmatig toevoegen. Zie de *Netwerkhandleiding* op de cd-rom voor meer informatie.

- c** Gebruik de kiestoetsen om de letters of cijfers van het in stap **15-a** op pagina 25 genoteerde wachtwoord in te voeren.

Met de toetsen ◀ en ▶ kunt u de cursor naar links en rechts verplaatsen. Om bijvoorbeeld de letter **a** in te voeren drukt u eenmaal op **2**. Om het cijfer **3** in te voeren, drukt u zevenmaal op **3**.

De letters verschijnen in deze volgorde: kleine letters, hoofdletters en vervolgens cijfers. (Zie *Tekst invoeren voor draadloze instellingen* op pagina 41 voor meer informatie.)

Druk op **OK** wanneer u alle tekens hebt ingevoerd en druk vervolgens op **1** voor **Ja** om de instellingen toe te passen. Ga naar **d**.

- d** Uw machine probeert nu een verbinding met uw draadloze netwerk tot stand te brengen op basis van de door u ingevoerde gegevens. Als dit lukt, wordt de aanduiding **Verbonden** gedurende 60 seconden op het LCD-scherm weergegeven.

Het kan enkele minuten duren om verbinding te maken met het draadloze netwerk.



#### Opmerking

Als op het LCD-scherm **Fout wachtwoord** wordt weergegeven, komt het door u ingevoerde wachtwoord niet overeen met uw toegangspunt. Controleer uw netwerkinstellingen, zoals genoteerd in stap **15-a** op pagina 25, en herhaal **a** tot en met **c** om na te gaan of u de juiste gegevens hebt ingevoerd.

Als op het LCD-scherm **Verbinding mislukt** wordt weergegeven, controleert u of uw toegangspunt ingeschakeld is en verifieert u uw netwerkinstellingen, zoals genoteerd in stap **15-a** op pagina 25. Plaats de machine tijdelijk zo dicht mogelijk bij het toegangspunt en herhaal **a** tot en met **c** om na te gaan of u de juiste gegevens hebt ingevoerd.

Als DHCP voor uw toegangspunt niet geactiveerd is, dient u het IP-adres, het subnetmasker en de gateway van de machine handmatig te configureren in overeenstemming met uw netwerk. Zie Hoofdstuk 6 van de *Netwerkhandleiding voor meer informatie*.

- e** Druk op **OK**.



De draadloze installatie is nu voltooid. De signaalsterkte van uw draadloos toegangspunt of router wordt weergegeven door een indicator met vier niveaus boven aan het LCD-scherm van de machine.



Ga naar stap **17** om MFL-Pro Suite te installeren.

Bij gebruik van Windows®:

**Ga nu naar**

**Pagina 30**

Bij gebruik van Macintosh:

**Ga nu naar**

**Pagina 34**



## 16 De draadloze instellingen configureren met de automatische draadloze (drukknop)-methode

- a** Controleer of uw draadloze router of toegangspunt is voorzien van een van onderstaande symbolen voor Wi-Fi Protected Setup™ of AOSS™.



- b** Plaats de machine van Brother binnen het bereik van een Wi-Fi Protected Setup™- of AOSS™-toegangspunt/router. Het bereik kan afhankelijk van de omgeving verschillen. Raadpleeg de instructies die u bij uw toegangspunt/router hebt ontvangen.

- c** Druk op de Wi-Fi Protected Setup™- of AOSS™-knop op uw draadloze router of toegangspunt. Zie de gebruikershandleiding bij uw draadloze router of toegangspunt voor instructies.

- d** Druk op **Menu** op de machine. Druk op **▲** of **▼** om *Netwerk* te selecteren en druk op **OK**. Druk op **▲** of **▼** om *WLAN* te selecteren en druk op **OK**. Druk op **▲** of **▼** om *WPS/AOSS* te selecteren en druk op **OK**.

Wanneer *Netwerk I/F draadloos* wordt weergegeven, drukt u op **OK** om de instelling te accepteren.

Hierdoor wordt de Setup Wizard voor draadloze apparaten gestart.

Met deze functie wordt automatisch gedetecteerd welke modus (Wi-Fi Protected Setup™ of AOSS™) uw toegangspunt gebruikt om de machine te configureren.

### **Opmerking**

Als uw draadloze toegangspunt Wi-Fi Protected Setup™ (pinmethode) ondersteunt en u de machine wilt configureren via de pinmethode (persoonlijk identificatienummer), raadpleegt u *De pinmethode of Wi-Fi Protected Setup™ gebruiken in de netwerkhandleiding op de cd-rom*.

- e** Als *Verbonden* wordt weergegeven op het LCD-scherm is de machine met uw router of toegangspunt verbonden. Uw machine is klaar voor gebruik in een draadloze netwerkomgeving.

Als op het LCD-scherm *Instell. WLAN, Verb. WPS bezig (of Aansluiting AOSS)* en vervolgens *Verbinding mislukt* wordt weergegeven, is de machine niet verbonden met uw router of toegangspunt. Ga terug naar **c** en probeer het opnieuw. Als hetzelfde bericht opnieuw wordt weergegeven, herstelt u de standaardinstellingen van de machine en probeert u het opnieuw. Zie *De netwerkinstellingen terugzetten op de standaardwaarden* op pagina 41 voor het herstellen van de standaardinstellingen.

Als op het LCD-scherm *Instell. WLAN* en vervolgens *Verbinding mislukt of Incorrecte modus* wordt weergegeven, heeft zich een overlappende sessie of verbindingfout voorgedaan (zie onderstaande tabel), of heeft de machine 2 of meer routers of toegangspunten in het netwerk gevonden waarop de Wi-Fi Protected Setup™-modus of de AOSS™-modus is geactiveerd. Zorg ervoor dat de Wi-Fi Protected Setup™-modus of AOSS™-modus op slechts één router of toegangspunt is geactiveerd en probeer het opnieuw vanaf stap **c**.

### **Meldingen bij gebruik van het WPS/AOSS-menu op het bedieningspaneel**

<i>Instell. WLAN</i>	<i>Toegangspunt wordt gezocht of benaderd en instellingen van het toegangspunt worden gedownload.</i>
<i>Verb. WPS bezig Aansluiting AOSS</i>	<i>Verbinding met het toegangspunt wordt tot stand gebracht.</i>
<i>Verbinding mislukt</i>	<i>Verbinding is mislukt. Indien weergegeven na Verb. WPS bezig, Aansluiting AOSS is een overlappende sessie aangetroffen.</i>
<i>Incorrecte modus</i>	<i>Er is een overlappende sessie aangetroffen.</i>
<i>Verbonden</i>	<i>De machine is verbonden.</i>

### **Opmerking**

Als u tijdens de installatie problemen ondervindt, plaatst u de machine tijdelijk dichterbij het draadloze toegangspunt en gaat u terug naar stap **c**.



**De draadloze installatie is nu voltooid.**



De draadloze installatie is nu voltooid.  
Ga verder met stap 17 om MFL-Pro Suite  
te installeren.

Bij gebruik van Windows®:

**Ga nu naar**

Pagina 30

Bij gebruik van Macintosh:

**Ga nu naar**

Pagina 34



## De driver en software installeren (Windows® 2000 Professional/XP/XP Professional x64 Edition/ Windows Vista®/Windows® 7)

### 17 Voordat u installeert MFL-Pro Suite

- a** Zorg ervoor dat de computer is ingeschakeld en dat u bent aangemeld met beheerderrechten.

#### ! BELANGRIJK

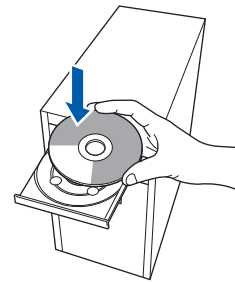
- Sluit alle geopende programma's.
- Controleer of er geen geheugenkaarten of een USB-flash-stick in de machine zijn geïnstalleerd.
- De schermen kunnen afwijken naargelang uw besturingssysteem.
- De meegeleverde cd-rom bevat ScanSoft™ PaperPort™ 11SE. Deze software ondersteunt uitsluitend Windows® 2000 (SP4 of hoger), XP (SP2 of hoger), XP Professional x64 Edition, Windows Vista® en Windows® 7. Werk uw systeem bij met het meest recente Windows® Service Pack voordat u MFL-Pro Suite installeert.

#### ! BELANGRIJK

Zorg dat alle persoonlijke firewallsoftware (met uitzondering van Windows® Firewall), antispyware- of antivirustoepassingen gedurende het installatieproces uitgeschakeld zijn.

### 18 MFL-Pro Suite installeren

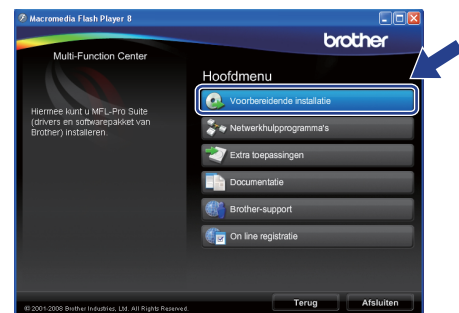
- a** Plaats de meegeleverde cd-rom in uw cd-romstation. Als het venster met de modelnaam wordt weergegeven, kiest u uw machine. Als het scherm met de taal verschijnt, kiest u de gewenste taal.



#### Opmerking

Als het venster van Brother niet automatisch verschijnt, gaat u naar **Deze computer (Computer)**, dubbelklikt u op het pictogram van de cd-rom en vervolgens op **start.exe**.

- b** Het hoofdmenu van de cd-rom wordt geopend. Klik op **Vorbereidende Installatie**.



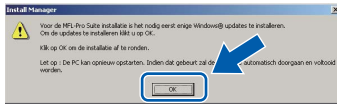
- c** Klik op **MFL-Pro Suite installeren**.





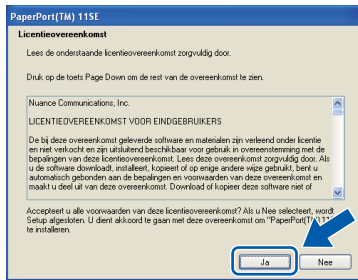
## Opmerking

- Wanneer dit scherm wordt weergegeven, klikt u op **OK** en start u de computer opnieuw op.



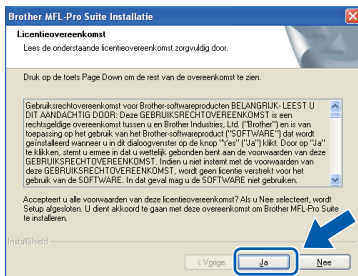
- Als de installatie niet automatisch wordt voortgezet, opent u het hoofdmenu opnieuw door de cd-rom uit te werpen en weer in te voeren of door in de hoofdmap op het programma **start.exe** te dubbelklikken, waarna u vanaf **b** verdergaat met het installeren van MFL-Pro Suite.
- Voor Windows Vista® en Windows® 7; wanneer het venster **Gebruikersaccountbeheer** verschijnt, klikt u op **Toestaan** of **Ja**.

- d** Wanneer het venster **Licentieovereenkomst** voor ScanSoft™ PaperPort™ 11SE verschijnt, klikt u op **Ja** als u akkoord gaat met de voorwaarden van de **Licentieovereenkomst**.

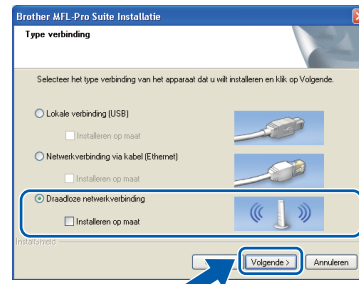


- e** De installatie van ScanSoft™ PaperPort™ 11SE wordt automatisch gestart en daarna wordt MFL-Pro Suite geïnstalleerd.

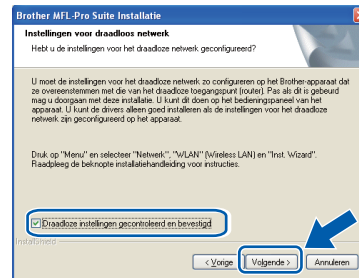
- f** Wanneer het venster met de **Licentieovereenkomst** voor de Brother MFL-Pro Suite-software wordt geopend, klikt u op **Ja** als u akkoord gaat met de voorwaarden van de **Licentieovereenkomst**.



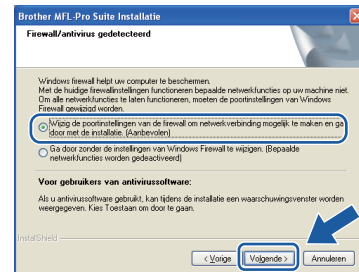
- g** Kies **Draadloze netwerkverbinding** en klik op **Volgende**.



- h** Schakel het selectievakje **Draadloze instellingen gecontroleerd en bevestigd** in en klik op **Volgende**.



- i** Gebruikers van Windows® XP SP2 of recenter/XP Professional x64 Edition/Windows Vista®/Windows® 7 dienen wanneer dit scherm wordt weergegeven **Wijzig de poortinstellingen van de firewall om netwerkverbinding mogelijk te maken en ga door met de installatie. (Aanbevolen)** te selecteren en op **Volgende** te klikken.



Als u een andere firewall dan Windows® Firewall gebruikt of Windows® Firewall is uitgeschakeld, verschijnt mogelijk het volgende scherm.

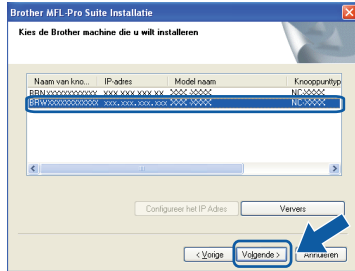


- Raadpleeg de instructies bij uw firewallsoftware voor informatie over hoe u de volgende netwerkpoorten moet toevoegen.
- Voor netwerkscannen voegt u UDP-poort 54925 toe.
  - Voor het ontvangen van faxen via het netwerk met PC-Fax voegt u UDP-poort 54926 toe.
  - Als u nog steeds problemen met uw netwerkverbinding ondervindt, voegt u UDP-poort 137 toe.

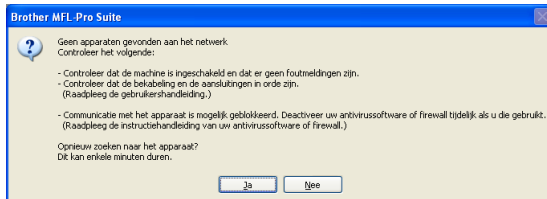


## Opmerking

- Als er meer dan één machine op het netwerk is aangesloten, selecteert u de machine in de lijst en klikt u op **Volgende**.  
Als er slechts één machine op het netwerk is aangesloten, wordt dit venster niet weergegeven en wordt de desbetreffende machine automatisch geselecteerd.



- Als de draadloze instellingen incorrect zijn, wordt tijdens het installeren van MFL-Pro Suite een foutmelding weergegeven en wordt de installatie afgebroken. Controleer uw instellingen door de aanwijzingen op het scherm te volgen. Ga in dat geval naar **stap 15-a** op pagina 25 en configureer de draadloze verbinding opnieuw.



- Als u gebruikmaakt van WEP en Verbonden wordt weergegeven terwijl de machine niet wordt gevonden, controleert u of u de juiste WEP-sleutel hebt ingevoerd. De WEP-sleutel is hoofdlettergevoelig.
- Als het IP-adres van de machine nog niet voor gebruik op uw netwerk is geconfigureerd, verschijnt het volgende venster.



Klik op **OK** en vervolgens op **Configureer het IP Adres**. Voer voor uw machine een IP-adres in dat geschikt is voor uw netwerk door de instructies op het scherm te volgen.

**j**

De installatie van de Brother-drivers start automatisch. De installatieschermen worden na elkaar weergegeven.



## BELANGRIJK

**Sluit de vensters NIET tijdens de installatie. Het kan enkele seconden duren voordat alle vensters worden weergegeven.**

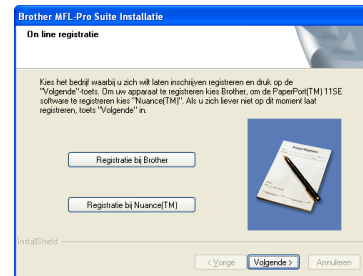


## Opmerking

Voor Windows Vista® en Windows® 7: wanneer het scherm **Windows-beveiliging** verschijnt, schakelt u het selectievakje in en klikt u op **Installeren** om de installatie te voltooien.

**k**

Wanneer het venster **On line registratie** verschijnt, selecteert u de gewenste optie en volgt u de instructies op het scherm.







## 19 De installatie voltooien en opnieuw opstarten

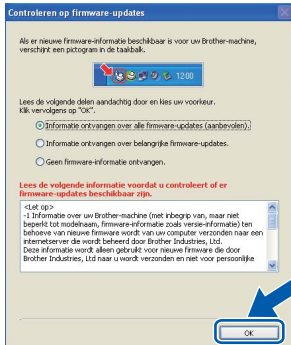
**a** Klik op **Voltooien** om de computer opnieuw op te starten. Na het opnieuw opstarten van de computer dient u te zijn aangemeld met beheerderrechten.



### Opmerking

Als tijdens de installatie van de software een foutmelding verschijnt, start u het programma **Installatie Diagnose**. U vindt dit programma in **Start/Alle programma's/Brother/MFC-XXXX** (waarbij MFC-XXXX de naam van uw model is).

**b** Selecteer de instelling voor firmware-updates en klik op **OK**.



### Opmerking

Voor de firmware-update is internettoegang vereist.

## 20 MFL-Pro Suite op meerdere computers installeren (indien nodig)

Als u de machine met meerdere computers in het netwerk wilt gebruiken, installeert u MFL-Pro Suite op elk van deze computers. Ga naar stap **17** op pagina 30.

### Opmerking

#### Netwerkllicentie (Windows®)

Dit product bevat een pc-licentie voor maximaal twee gebruikers.

Deze licentie ondersteunt het installeren van MFL-Pro Suite inclusief ScanSoft™ PaperPort™ 11SE op maximaal twee pc's die zijn aangesloten op een netwerk.

Wanneer u op meer dan twee pc's ScanSoft™ PaperPort™ 11SE wilt installeren, schaft u Brother NL-5 aan. Dit is een pc-licentieovereenkomst voor maximaal vijf extra gebruikers. Om NL-5 aan te schaffen kunt u contact opnemen met uw erkende Brother-dealer of de klantenservice van Brother.

## Voltooien

## De installatie is nu voltooid.

### Ga nu naar

Ga naar pagina 36 om optionele programma's te installeren.

### Opmerking

#### XML Paper Specification-printerdriver

De XML Paper Specification-printerdriver is de meest geschikte driver voor het afdrukken vanuit toepassingen die gebruikmaken van XML Paper Specification-documenten. Download de meest recente driver via het Brother Solutions Center op <http://solutions.brother.com/>.



## Drivers & software installeren (Mac OS X 10.4.11, 10.5.x, 10.6.x)

### 17 Voordat u installeert

- a** Controleer of de machine is aangesloten en of de Macintosh is ingeschakeld. U dient te zijn aangemeld met beheerderrechten.

#### ! BELANGRIJK

- Als u Mac OS X gebruikt, gaat u naar <http://solutions.brother.com/> voor de meest recente drivers en informatie.
- Gebruikers van Mac OS X 10.4.0 tot 10.4.10 dienen te upgraden tot Mac OS X 10.4.11 - 10.6.x.

### 18 MFL-Pro Suite installeren

- a** Plaats de meegeleverde cd-rom in het cd-romstation.
- b** Dubbelklik op het pictogram **Start Here OSX** voor de installatie.

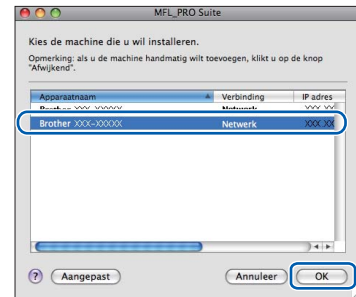


- c** Kies **Draadloze netwerkverbinding** en klik op **Volgende**.



- d** Schakel het selectievakje **Draadloze instellingen gecontroleerd en bevestigd** in en klik op **Volgende**. Volg de instructies op uw scherm.

- e** Het installeren van de software neemt een paar seconden in beslag. Als de installatie is voltooid, wordt dit scherm weergegeven. Kies uw machine in de lijst en klik op **OK**.

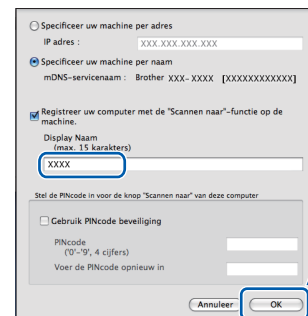


#### Opmerking

Klik op **OK** wanneer dit scherm verschijnt.

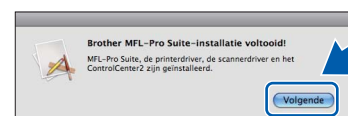


Voer in het veld **Display Naam** een naam van maximaal 15 tekens in voor uw Macintosh en klik op **OK**. Ga naar **f**.



De naam die u hier invoert, wordt weergegeven op het LCD-scherm van de machine wanneer u op de toets **Scan** drukt en een scanoptie kiest. (Zie Netwerkscannen (Voor modellen met ingebouwde netwerkondersteuning) in de Softwarehandleiding op de cd-rom.)

- f** Klik op **Volgende** wanneer dit scherm wordt weergegeven.



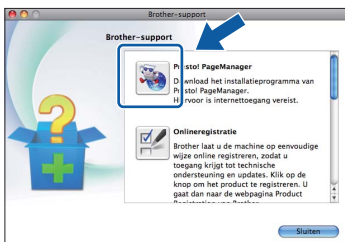
- g** Als het scherm **Brother-support** wordt weergegeven, klikt u op **Sluiten** om de installatie te voltooien of gaat u naar stap **19**.



## 19 Presto! PageManager downloaden en installeren

Wanneer Presto! PageManager is geïnstalleerd, wordt er OCR-functionaliteit toegevoegd aan Brother ControlCenter2. U kunt eenvoudig foto's en documenten scannen, delen en ordenen met Presto! PageManager.

- a Klik op het pictogram **Presto! PageManager** om naar de downloadsite van Presto! PageManager te gaan en volg de instructies op het scherm.



## 20 MFL-Pro Suite op meerdere computers installeren (indien nodig)

Als u de machine met meerdere computers op het netwerk wilt gebruiken, installeert u MFL-Pro Suite op elk van deze computers. Ga naar stap **17** op pagina 34.

**Voltoeien** De installatie is nu voltooid.

### Opmerking

*Als u een IP-adres opgeeft voor de machine, moet u de Boot-methode op Static zetten via het bedieningspaneel. Zie de Netwerkhandleiding op de cd-rom.*

## 1 Installeer FaceFilter Studio (ondersteund door Reallusion, Inc)

FaceFilter Studio is een gebruikersvriendelijke toepassing waarmee foto's randloos kunnen worden afgedrukt. Met FaceFilter Studio kunt u ook foto's bewerken en foto-effecten toevoegen, zoals het verminderen van rode ogen of het verbeteren van huidskleurtinten.

### ! BELANGRIJK

- De machine moet ingeschakeld en op de computer aangesloten.
- Uw computer moet verbonden zijn met het internet.

**a** Open het hoofdmenu opnieuw door de cd-rom uit te werpen en weer in te voeren of door in de hoofdmap op het programma **start.exe** te dubbelklikken.

**b** Het hoofdmenu van de cd-rom wordt geopend. Kies uw taal en klik op **Extra toepassingen**.



**c** Klik op de knop **FaceFilter Studio** om de toepassing te installeren.



## 2 FaceFilter Studio Help installeren

Voor instructies voor het gebruik van FaceFilter Studio, downloadt en installeert u FaceFilter Studio Help.

**a** Om FaceFilter Studio te starten, gaat u naar **Start/Alle Programma's/Reallusion/FaceFilter Studio** op uw computer.

**b** Klik op de knop  rechtsboven in het scherm.

**c** Klik op **Kijken of er updates zijn** om naar de webpagina met updates van Reallusion te gaan.



**d** Klik op **Download** (Downloaden) en selecteer een map waarin het bestand moet worden opgeslagen.

**e** Sluit FaceFilter Studio voordat u het installatieprogramma voor FaceFilter Studio Help start. Dubbelklik op het gedownloadde bestand in de opgegeven map en volg verder de instructies op het scherm voor installatie.

### **Opmerking**

Om de complete FaceFilter Studio Help te bekijken, selecteert u **Start/Alle Programma's/Reallusion/FaceFilter Studio/FaceFilter Studio Help** op uw computer.

## 3 Installeer BookScan&Whiteboard Suite (ondersteund door Reallusion, Inc)

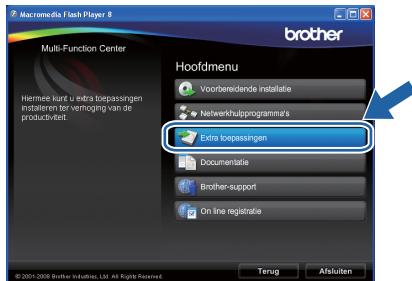
U kunt de **BookScan&Whiteboard Suite** installeren. Met het programma **BookScan Enhancer** kunt u gescande boeken automatisch corrigeren. Met het programma **Whiteboard Enhancer** verbetert u tekst en afbeeldingen van foto's die u van uw whiteboard hebt gemaakt. (Internettoegang vereist.)

### ! BELANGRIJK

- De machine moet ingeschakeld zijn en op de computer aangesloten.
- Uw computer moet verbonden zijn met het internet.

**a** Open het hoofdmenu opnieuw door de cd-rom uit te werpen en weer in te voeren of door in de hoofdmap op het programma **start.exe** te dubbelklikken.

**b** Het hoofdmenu van de cd-rom wordt geopend. Kies uw taal en klik op **Extra toepassingen**.



**c** Klik op **BookScan&Whiteboard Suite** om het programma te installeren.



## Problemen met de netwerkverbinding repareren voor Windows®-gebruikers

### Netwerkverbinding repareren

Met het hulpprogramma **Netwerkverbinding repareren** kunt u problemen met de netwerkinstellingen van de machine oplossen, zodat de machine goed werkt in het netwerk.

Het gebruik van **Netwerkverbinding repareren**

- a** Plaats de installatie-cd-rom in uw cd-romstation.
- b** Dubbelklik op de map **tools**.
- c** Dubbelklik op de map **nettool**.
- d** Dubbelklik op het bestand **BrotherNetTool.exe**.
- e** Wanneer dit scherm verschijnt, volgt u de instructies op het scherm.



#### **Opmerking**

*Windows Vista® en Windows® 7: wanneer het scherm **Gebruikersaccountbeheer** verschijnt, klikt u op **Doorgaan** of **Ja**.*

- f** Wanneer u helemaal klaar bent met de instructies, klikt u op **Testpagina afdrukken** in het hulpprogramma. Aan de hand van de testpagina weet u of de netwerkverbinding van de machine werkt.

#### **Opmerking**

*U kunt het hulpprogramma **Netwerkverbinding repareren** ook downloaden uit het Brother Solutions Center: <http://solutions.brother.com/>.*

## Hulpprogramma BRAdmin Light (voor Windows®)

BRAdmin Light is een hulpprogramma voor de initiële configuratie van Brother-apparaten die op het netwerk zijn aangesloten. Daarnaast kunt u met BRAdmin Light zoeken naar Brother-producten in het netwerk, de status van algemene netwerkinstellingen, zoals het IP-adres, weergeven en deze configureren. Ga voor meer informatie over BRAdmin Light naar <http://solutions.brother.com/>.

### Opmerking

Voor een geavanceerd printerbeheer gebruikt u de meest recente versie van het hulpprogramma Brother BRAdmin Professional dat u kunt downloaden via <http://solutions.brother.com/>.

## Het configuratiehulpprogramma BRAdmin Light installeren

- a** Klik in het hoofdmenu op **Netwerkhulpprogramma's**.



- b** Klik op **BRAdmin Light** en volg de instructies op het scherm.



## Het IP-adres, het subnetmasker en de gateway instellen met BRAdmin Light

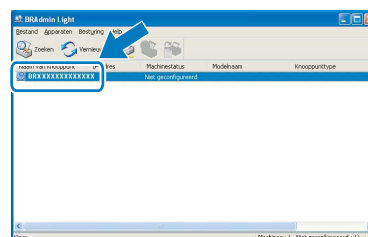
### Opmerking

Als u een DHCP/BOOTP/RARP-server in uw netwerk hebt, hoeft u de volgende handeling niet uit te voeren. Het IP-adres wordt automatisch door de machine opgehaald.

- a** Start BRAdmin Light. BRAdmin Light zoekt automatisch naar nieuwe apparaten.



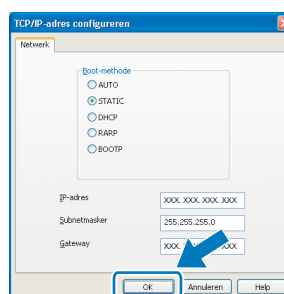
- b** Dubbelklik op het niet-geconfigureerde apparaat.



### Opmerking

Het standaardwachtwoord voor de machine is 'access'. U kunt dit wachtwoord via BRAdmin Light wijzigen.

- c** Kies **STATIC** als Boot-methode. Voer het **IP-adres**, het **Subnetmasker** en de **Gateway** in en klik op **OK**.



- d** De adresgegevens voor de machine worden opgeslagen.

## Hulpprogramma BRAdmin Light (voor Mac OS X)

BRAdmin Light is een hulpprogramma voor de initiële configuratie van Brother-apparaten die op het netwerk zijn aangesloten. Daarnaast kunt u vanaf een computer met Mac OS X 10.4.11, 10.5.x, 10.6.x via BRAdmin Light zoeken naar Brother-producten in het netwerk, de status van algemene netwerkinstellingen, zoals het IP-adres, weergeven en deze configureren.

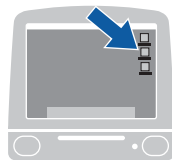
BRAdmin Light wordt automatisch geïnstalleerd wanneer u de printerdriver installeert. Als u de printerdriver al hebt geïnstalleerd, hoeft u BRAdmin Light niet opnieuw te installeren. Ga voor meer informatie over BRAdmin Light naar <http://solutions.brother.com/>.

### Het IP-adres, het subnetmasker en de gateway instellen met BRAdmin Light

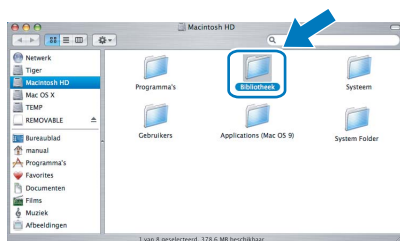
#### Opmerking

- Als u een DHCP/BOOTP/RARP-server in uw netwerk hebt, hoeft u de volgende handeling niet uit te voeren. Het IP-adres wordt automatisch door de machine opgehaald.
- Zorg ervoor dat versie 1.4.2 of later van de Java™-clientsoftware op uw computer is geïnstalleerd.
- Het standaardwachtwoord voor de machine is 'access'. U kunt dit wachtwoord via BRAdmin Light wijzigen.

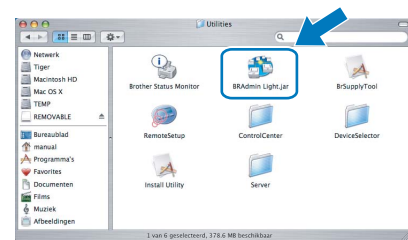
- a** Dubbelklik op het pictogram **Macintosh HD** op het bureaublad.



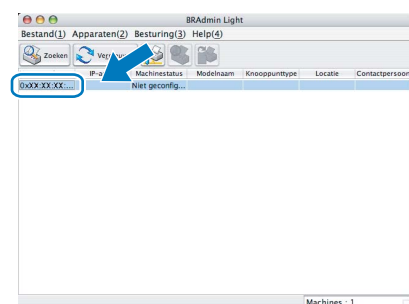
- b** Kies **Bibliotheek**, **Printers**, **Brother** en vervolgens **Utilities**.



- c** Dubbelklik op het bestand **BRAdmin Light.jar** en start de software. BRAdmin Light zoekt vervolgens automatisch naar nieuwe apparaten.



- d** Dubbelklik op het niet-geconfigureerde apparaat.



- e** Kies **STATIC** als **Boot-methode**. Voer het **IP-adres**, het **Subnetmasker** en de **Gateway** in en klik op **OK**.



- f** De adresgegevens voor de machine worden opgeslagen.



## De netwerkinstellingen terugzetten op de standaardwaarden

Voer de volgende stappen uit om alle netwerkinstellingen van de interne print-/scanserver terug te zetten op de standaardwaarden.

- a** Controleer of de machine buiten werking is en haal vervolgens alle kabels uit de machine (behalve het netsnoer).
- b** Druk op **Menu**.
- c** Druk op **▲** of **▼** om **Netwerk** te selecteren.  
Druk op **OK**.
- d** Druk op **▲** of **▼** om **Fabrieksinst.** te selecteren.  
Druk op **OK**.
- e** Druk op **1** om **Ja** te selecteren.
- f** Druk op **1** om **Ja** te selecteren.
- g** De machine wordt opnieuw opgestart. Sluit de kabels weer aan nadat het opstartproces is voltooid.

## Tekst invoeren voor draadloze instellingen

Op de meeste cijfertoetsen staan drie of vier letters. Op de toetsen **0**, **#** en **\*** staan geen letters, omdat deze toetsen voor speciale tekens worden gebruikt.

Door meerdere malen op de betreffende cijfertoets te drukken, kunt u het gewenste teken kiezen.

**Druk op de volgende toetsen om draadloze netwerkinstellingen te configureren**

Druk op toets	Eén keer	Twee keer	Drie keer	Vier keer	Vijf keer	Zes keer	Zeven keer	Acht keer
2	a	b	c	A	B	C	2	a
3	d	e	f	D	E	F	3	d
4	g	h	i	G	H	I	4	g
5	j	k	l	J	K	L	5	j
6	m	n	o	M	N	O	6	m
7	p	q	r	s	P	Q	R	S
8	t	u	v	T	U	V	8	t
9	w	x	y	z	W	X	Y	Z

### Spaties invoeren

Om een spatie in een naam in te voeren, drukt u tweemaal op **►** tussen de tekens.

### Corrigeren

Als u een letter verkeerd hebt ingevoerd en deze wilt aanpassen, drukt u op **◀** of **►** om de cursor onder het onjuiste teken te plaatsen en drukt u op **Clear/Back**. Voer het juiste teken in. U kunt ook teruggaan en letters invoegen.

### Letters herhalen

Als u een teken wilt invoeren dat op dezelfde toets als het vorige teken staat, drukt u op **►** om de cursor naar rechts te verplaatsen en drukt u nogmaals op de toets.

### Speciale tekens en symbolen

Druk meerdere malen op **\***, **#** of **0** totdat het gewenste teken of symbool verschijnt.

Druk op **OK** om het te selecteren.

Druk op **\*** voor (spatie)! " # \$ % & ' ( ) \* + , - . /

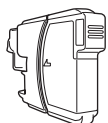
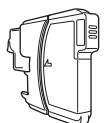
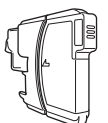
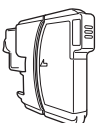
Druk op **#** voor ; : < = > ? @ [ ] ^ \_

Druk op **0** voor 0 \ { | } ~

## Vervanging van verbruiksartikelen

Wanneer het tijd is om een inktcartridge te vervangen, wordt er een foutmelding op het LCD-scherm weergegeven. Ga voor meer informatie over de inktcartridges voor uw machine naar [http:// www.brother.com/original/](http://www.brother.com/original/) of neem contact op met uw plaatselijke Brother-dealer.

### Inktcartridge

Zwart	Geel	Cyaan	Magenta
LC1100BK (Standaard) LC1100HY-BK (Hoge capaciteit)	LC1100Y (Standaard) LC1100HY-Y (Hoge capaciteit)	LC1100C (Standaard) LC1100HY-C (Hoge capaciteit)	LC1100M (Standaard) LC1100HY-M (Hoge capaciteit)
			

#### Wat is Innobella™?

Innobella™ is een assortiment verbruiksartikelen van Brother. De naam "Innobella™" is een samentrekking van de woorden "innovatie" en "bella" (het Italiaanse woord voor "mooi") en duidt op innovatieve Brother-technologie die u mooie en duurzame afdrukresultaten biedt.



#### Handelsmerken

Het Brother-logo is een wettig gedeponieerd handelsmerk van Brother Industries, Ltd.

Brother is een wettig gedeponieerd handelsmerk van Brother Industries, Ltd.

Windows Vista is een handelsmerk of gedeponieerd handelsmerk van Microsoft Corporation in de Verenigde Staten en/of andere landen.

Microsoft, Windows en Windows Server en Internet Explorer zijn wettig gedeponieerde handelsmerken van Microsoft Corporation in de Verenigde Staten en/of andere landen.

Apple, Macintosh en Mac OS zijn handelsmerken van Apple Inc., wettig gedeponieerd in de Verenigde Staten en andere landen.

Nuance, het Nuance-logo, PaperPort en ScanSoft zijn handelsmerken of gedeponieerde handelsmerken van Nuance Communications, Inc. of haar partners in de Verenigde Staten en/of andere landen.

FaceFilter Studio is een handelsmerk van Reallusion, Inc.

AOSS is een handelsmerk van Buffalo Inc.

WPA, WPA2, Wi-Fi Protected Access en Wi-Fi Protected Setup zijn handelsmerken of gedeponieerde handelsmerken van Wi-Fi Alliance in de Verenigde Staten en/of andere landen.

Wi-Fi en Wi-Fi Alliance zijn gedeponieerde handelsmerken van de Wi-Fi Alliance.

Elk bedrijf waarvan software in deze handleiding wordt vermeld, heeft een softwarelicentieovereenkomst die specifiek bedoeld is voor de betreffende programma's.

**Alle andere merknamen en productnamen van bedrijven vermeld op Brother-producten, in gerelateerde documentatie en ander materiaal, zijn handelsmerken of wettig gedeponieerde handelsmerken van de desbetreffende bedrijven.**

#### Samenstelling en publicatie

Deze handleiding is samengesteld en gepubliceerd onder supervisie van Brother Industries, Ltd. De nieuwste productgegevens en -specificaties zijn in deze handleiding opgenomen.

De inhoud van deze handleiding en de specificaties van dit product kunnen zonder voorafgaande kennisgeving worden gewijzigd.

Brother behoudt zich het recht voor om de specificaties en de inhoud van deze handleiding zonder voorafgaande kennisgeving te wijzigen.

Brother is niet verantwoordelijk voor enige schade (met inbegrip van gevolgschade) voortvloeiend uit het gebruik van deze handleiding of de daarin beschreven producten, inclusief maar niet beperkt tot zelffouten en andere fouten in deze publicatie.

#### Copyright en licentie

©2010 Brother Industries, Ltd. Alle rechten voorbehouden.

Dit product bevat software die is ontwikkeld door de volgende bedrijven:

©1983-1998 PACIFIC SOFTWARES, INC.

Dit product bevat de software "KASAGO TCP/IP" ontwikkeld door ZUKEN ELMIC, Inc.

©2008 Devicescape Software, Inc.