




Než zařízení začnete používat, přečtete si pokyny pro správnou instalaci a nastavení ve Stručném návodu k obsluze.

 VAROVÁNÍ	Varování informují uživatele o postupech, které zabraňují možnému zranění osob.
 UPOZORNĚNÍ	Výstrahy stanovují postupy, které musíte dodržet nebo kterým se musíte vyhnout, abyste předešli možnému poškození přístroje nebo dalších předmětů.
	Ikony Nebezpečí úrazu elektrickým proudem varují před možným zásahem elektrickým proudem.

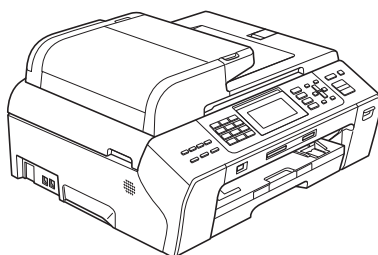
DŮLEŽITÉ

V tomto okamžiku NEPŘIPOJUJTE kabel USB (používáte-li kabel USB).




1

Vybalení zařízení a kontrola součástí



VAROVÁNÍ

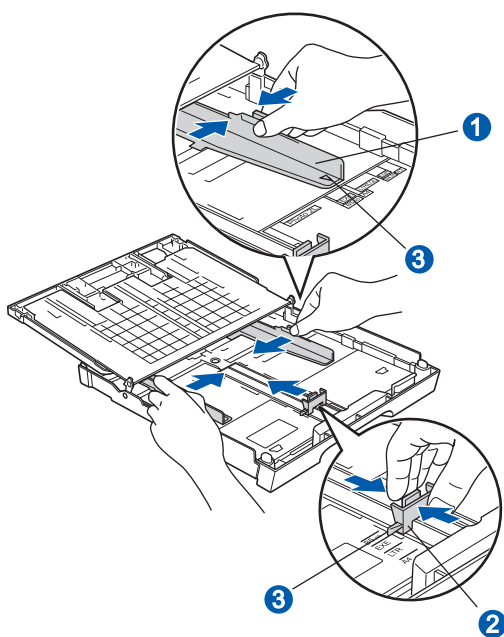
Krabice se zařízením obsahuje plastové sáčky. Aby se zabránilo nebezpečí zadušení, uchovávejte tyto sáčky mimo dosah batolat a malých dětí.

-  Odstraňte ochrannou pásku a fólii zakrývající sklo skeneru.

2

Vložte obyčejný papír velikosti A4

- a** Vysuňte zásobník papíru zcela ze zařízení.
- b** Otevřete kryt zásobníku papíru.
- c** Oběma rukama opatrně stiskněte a posuňte boční vodítka papíru ① a potom vodítko délky papíru ② podle velikosti papíru.
Ujistěte se, že trojúhelníkové značky ③ na bočních vodítkách papíru ① a na vodítku délky papíru ② odpovídají značce používané velikosti papíru.

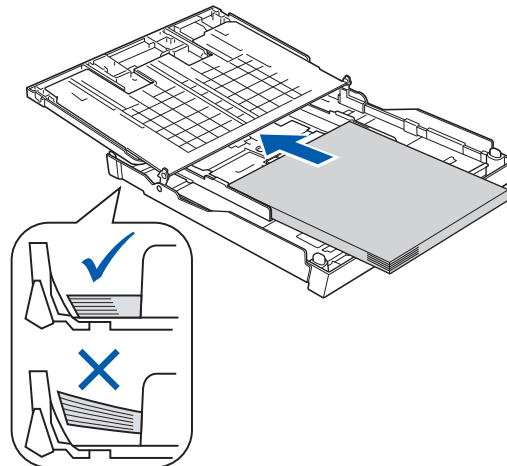


- d** Stoh papíru dobře provětrejte, aby nedošlo k uvíznutí nebo nesprávnému zavedení papíru.

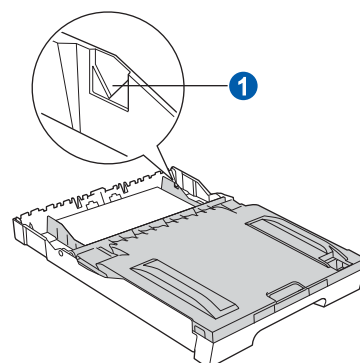
- e** Zkontrolujte, zda papír leží v zásobníku naplocho.

! DŮLEŽITÉ

Nezasunujte papír příliš dovnitř.



- f** Oběma rukama opatrně nastavte boční vodítka papíru tak, aby odpovídala velikosti papíru.
- g** Zavřete kryt zásobníku papíru. Zkontrolujte, zda papír leží v zásobníku naplocho a pod značkou maximálního množství papíru ①.



- h** *Pomalou* zasuňte zásobník papíru zcela do zařízení.
- i** Přidržujte zásobník papíru na místě a zároveň vysuňte podpěru papíru tak, aby zaklapla, a rozložte prodloužení podpěry papíru.

3

Připojte napájecí kabel a telefonní linku

! DŮLEŽITÉ

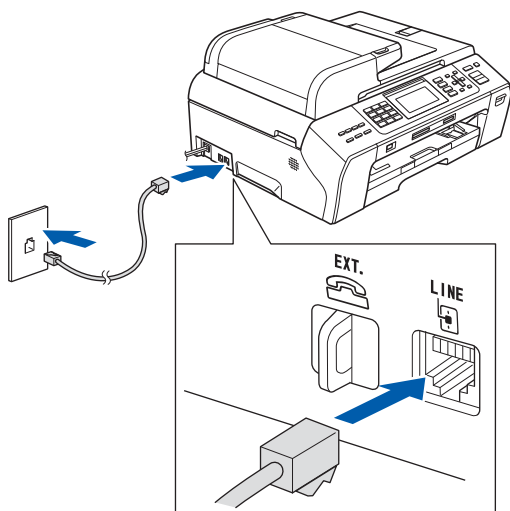
V tomto okamžiku **NEPŘIPOJUJTE** kabel USB (používáte-li kabel USB).

- a Připojte napájecí kabel.

! VAROVÁNÍ

Toto zařízení musí být připojeno k uzemněné zásuvce.

b



! VAROVÁNÍ

Vzhledem k tomu, že je zařízení uzemněno prostřednictvím elektrické zásuvky, můžete se ochránit před potenciálně nebezpečnými elektrickými vlivy na telefonní síti tak, že necháte zapojený přívod napájecí zásuvky během připojování přístroje k telefonní lince. Stejně tak se můžete chránit, pokud chcete přesunout zařízení – v takovém případě nejprve odpojte telefonní linku a teprve poté napájecí kabel.

! DŮLEŽITÉ

Kabel telefonní linky **MUSÍ** být připojen do zdířky na zařízení označené **LINE**.

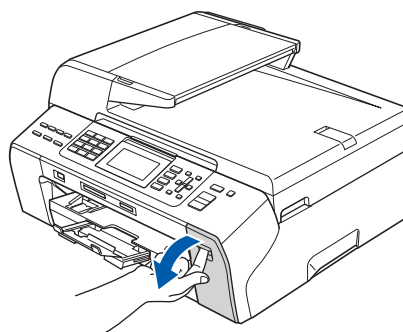
4

Instalace inkoustových kazet

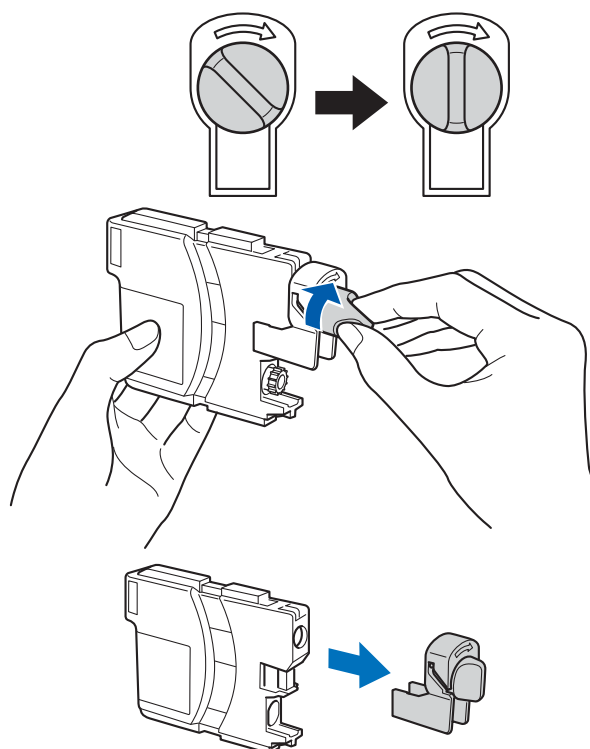
! VAROVÁNÍ

Dojde-li ke kontaktu inkoustu s očima, oči ihned vypláchněte vodou a v případě podráždění vyhledejte lékaře.

- a Ujistěte se, že je napájení zapnuto.
b Otevřete kryt inkoustových kazet.



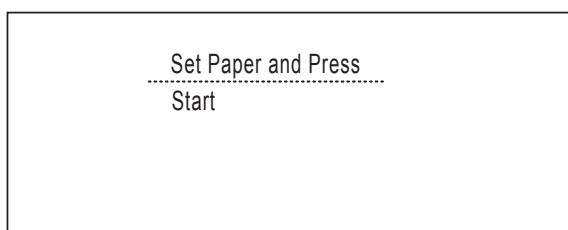
- c Odstraňte zelený ochranný kryt.
d Vybalte inkoustovou kazetu.
e



- f** Dejte pozor, aby barva páčky odpovídala barvě kazety.
- g** Nainstalujte jednotlivé inkoustové kazety ve směru šipky na štítku.
- h** Opatrně zatlačte inkoustovou kazetu tak, aby zacvakla. Po nainstalování všech inkoustových kazet zavřete kryt inkoustových kazet.

5 Kontrola kvality tisku

a



Zaloz papir a Stiskni Start

Stiskněte tlačítko **Colour Start (Start Barva)**.

- b** Zkontrolujte kvalitu čtyř barevných bloků ve vzorku. (černá/žlutá/azurová/purpurová)
- c** Pokud jsou všechny čáry jasné a viditelné, stisknutím tlačítka **1 (Yes (Ano))** na číselné klávesnici dokončete kontrolu kvality.
Pokud vidíte, že linky chybí, stiskněte tlačítko **2 (No (Ne))** na číselné klávesnici a přejděte k bodu **d**.
- d** Na LCD displeji se zobrazí dotaz, zda je kvalita tisku černým inkoustem a barevnými inkousty v pořádku. Stiskněte na číselné klávesnici tlačítko **1 (Yes (Ano))** nebo **2 (No (Ne))**.
- e** Stisknutím tlačítka **1 (Yes (Ano))**, se zahájí čištění barevných inkoustů v zařízení.
- f** Po dokončení čištění stiskněte tlačítko **Colour Start (Start Barva)**. Zařízení začne znovu tisknout kontrolní vzorek kvality tisku. Vraťte se k bodu **b**.

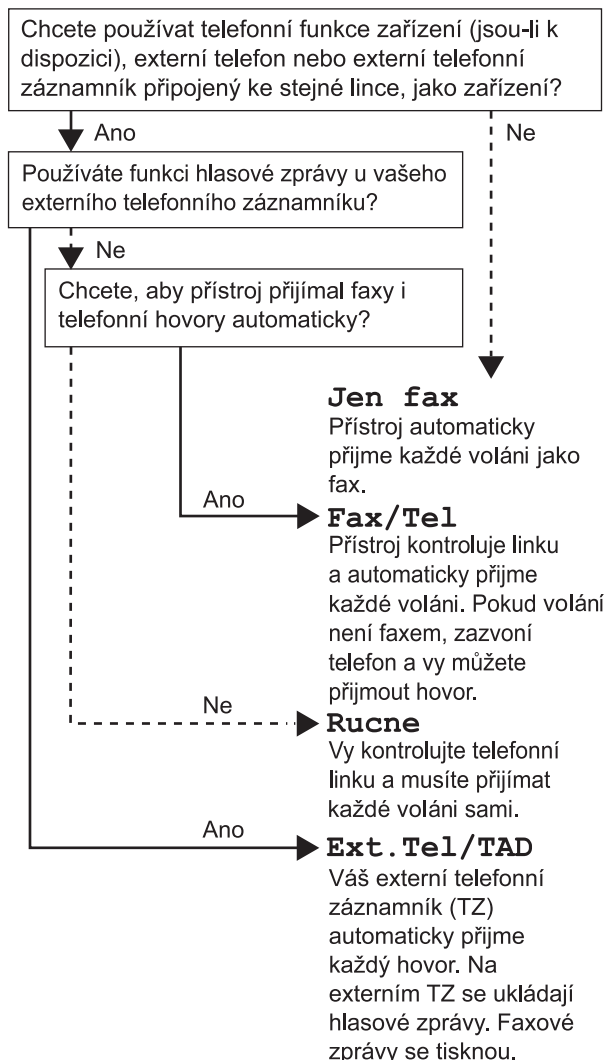
6 Volba jazyka

Můžete vybrat jazyk zobrazování zpráv na displeji LCD.

- a** Stiskněte tlačítko **Menu**.
- b** Stisknutím tlačítka **▲** nebo **▼** vyberte položku **Initial Setup (Zaklad.nastav.)**.
Stiskněte tlačítko **OK**.
- c** Stisknutím tlačítka **▲** nebo **▼** vyberte položku **Local Language (Místní jazyk)**.
Stiskněte tlačítko **OK**.
- d** Stisknutím tlačítka **▲** nebo **▼** vyberte svůj jazyk.
Stiskněte tlačítko **OK**.
- e** Stiskněte tlačítko **Stop/Exit (Stop/Konec)**.

7 Volba režimu příjmu

K dispozici jsou čtyři různé režimy příjmu: Jen fax, Fax/Tel, Rucne a Ext. Tel/TAD.



- Stiskněte tlačítko **Menu**.
- Stisknutím tlačítka ▲ nebo ▼ zvolte položku `Zaklad.nastav.`
Stiskněte tlačítko **OK**.
- Stisknutím tlačítka ▲ nebo ▼ zvolte položku `Rezim prijmu.`
- Stisknutím tlačítka ◀ nebo ▶ zvolte režim příjmu.
Stiskněte tlačítko **OK**.
- Stiskněte tlačítko **Stop/Exit (Stop/Konec)**.

8 Nastavení data a času

- Stiskněte tlačítko **Menu**.
- Stisknutím tlačítka ▲ nebo ▼ zvolte položku `Zaklad.nastav.`
Stiskněte tlačítko **OK**.
- Stisknutím tlačítka ▲ nebo ▼ zvolte položku `Datum a cas.`
Stiskněte tlačítko **OK**.
- Na číselné klávesnici zadejte poslední dvě číslice roku a poté stiskněte tlačítko **OK**.
- Opakujte postup pro měsíc, den, hodiny a minuty ve 24hodinovém formátu.
- Stiskněte tlačítko **Stop/Exit (Stop/Konec)**.

9 Zadejte osobní informace (ID stanice)

Měli byste uložit jméno a číslo faxu, které bude vytištěno na všech stránkách faxu, které odešlete.

- Stiskněte tlačítko **Menu**.
- Stisknutím tlačítka ▲ nebo ▼ zvolte položku `Zaklad.nastav.`
Stiskněte tlačítko **OK**.
- Stisknutím tlačítka ▲ nebo ▼ zvolte položku `ID Stanice.`
Stiskněte tlačítko **OK**.
- Zadejte své číslo faxu (maximálně 20 číslic) a stiskněte tlačítko **OK**. Chcete-li zadat znak „+“ pro mezinárodní volání, stiskněte tlačítko *.
- Prostřednictvím číselné klávesnice zadejte své jméno (maximálně 20 znaků) a potom stiskněte tlačítko **OK**.
- Stiskněte tlačítko **Stop/Exit (Stop/Konec)**.

Poznámka

*Pokud uděláte chybu a chcete začít znovu, stiskněte tlačítko **Stop/Exit (Stop/Konec)** a vraťte se k bodu a.*

10 Nastavení režimu tónové nebo pulsni volby

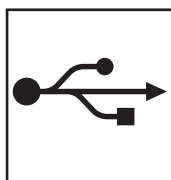
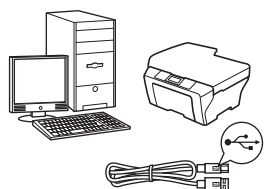
- a** Stiskněte tlačítko **Menu**.
- b** Stisknutím tlačítka ▲ nebo ▼ zvolte položku *Zaklad.nastav.*
Stiskněte tlačítko **OK**.
- c** Stisknutím tlačítka ▲ nebo ▼ zvolte položku *Tonova/Pulsni*.
- d** Stisknutím tlačítka ◀ nebo ▶ zvolte položku *Pulsni (nebo Tonova)*.
Stiskněte tlačítko **OK**.
- e** Stiskněte tlačítko **Stop/Exit (Stop/Konec)**.

11 Nastavení typu telefonní linky

- a** Stiskněte tlačítko **Menu**.
- b** Stisknutím tlačítka ▲ nebo ▼ zvolte položku *Zaklad.nastav.*
Stiskněte tlačítko **OK**.
- c** Stisknutím tlačítka ▲ nebo ▼ zvolte položku *Typ tel.linky*.
- d** Stisknutím tlačítka ◀ nebo ▶ zvolte položku *Standardni, Pob.ustredna nebo ISDN*.
Stiskněte tlačítko **OK**.
- e** Stiskněte tlačítko **Stop/Exit (Stop/Konec)**.

12

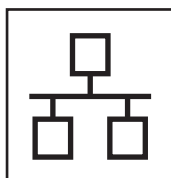
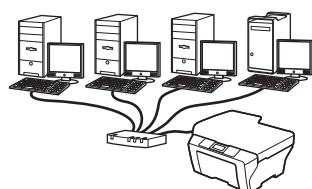
Volba typu připojení



Pro kabel rozhraní USB

Operační systém Windows[®],
přejděte na str. 8

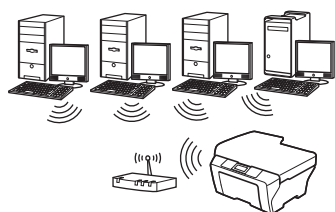
Operační systém Macintosh,
přejděte na str. 10



Pro pevnou síť

Operační systém Windows[®],
přejděte na str. 12

Operační systém Macintosh,
přejděte na str. 14



Pro bezdrátovou síť

Operační systém Windows[®]
a Macintosh,
přejděte na str. 16

USB	Windows [®]
	Macintosh
Drátová síť	Windows [®]
	Macintosh
Bezdrátová síť	



Uživatelé rozhraní USB

(operační systém Windows® 2000 Professional/XP/
XP Professional x64 Edition/Windows Vista®/Windows® 7)

13

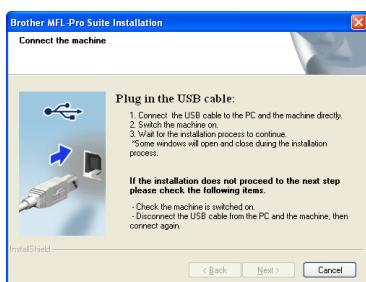
Před instalací

- a** Zkontrolujte, zda je počítač zapnutý a zda jste přihlášení s oprávněním správce.

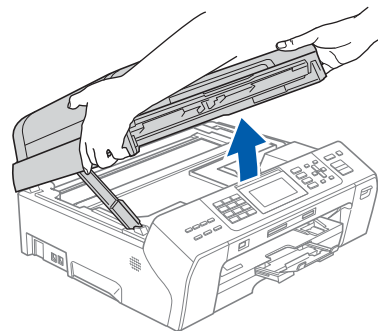
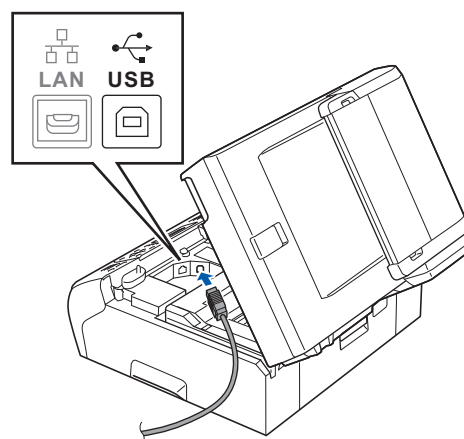
14

Instalace aplikace MFL-Pro Suite

- a** Vložte dodaný disk CD-ROM do jednotky CD-ROM v počítači. Postupujte podle zobrazených pokynů.
- b** Zobrazí se hlavní nabídka disku CD-ROM. Klepněte na **Initial Installation** (Počáteční instalace).
- c** Klepněte na **Install MFL-Pro Suite** (Instalace MFL-Pro Suite). Postupujte podle zobrazených pokynů.
- d** Zvolte možnost **Local Connection** (Místní připojení) a potom klepněte na tlačítko **Next** (Další). Instalace pokračuje.
- e** Po zobrazení tohoto okna přejděte na další krok.

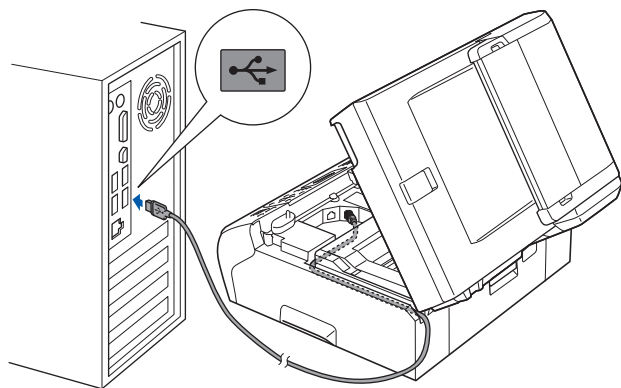
**15**

Připojení kabelu USB

a**b**

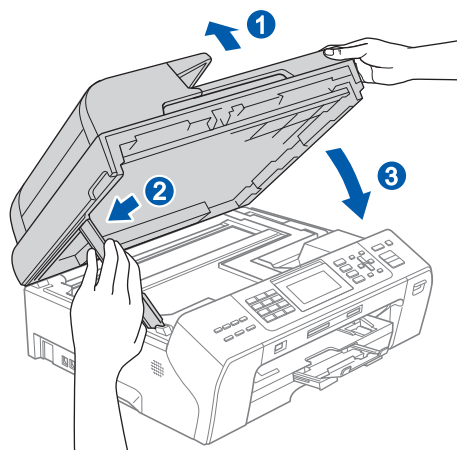


c

**! DŮLEŽITÉ**

Kabel nesmí bránit zavření krytu – v opačném případě může dojít k chybě.

d



- e Instalace bude pokračovat automaticky. Postupně se objeví instalační obrazovky.

! DŮLEŽITÉ

Během této instalace **NERUŠTE** žádné otevřené okno. Zobrazení všech oken může trvat několik sekund.

f

Po zobrazení okna **On-Line Registration** (ON-Line registrace) proveďte výběr a postupujte podle zobrazených pokynů.

16**Dokončení a restartování**

- a Klepnutím na tlačítko **Finish** (Dokončit) restartujte počítač. Po restartování počítače se musíte přihlásit s oprávněním správce.
- b V okně **Check for Firmware Updates** (Kontrola aktualizací firmwaru) zvolte požadované nastavení aktualizace firmwaru a klepněte na tlačítko **OK**.

**Poznámka**

Pro aktualizaci firmwaru je potřebný přístup k internetu.

Dokončit

Nyní je instalace dokončena.

Nyní přejděte na

Přejděte na část Instalace volitelných aplikací na str. 22.

**Poznámka**

Ovladač tiskárny XML Paper Specification
Ovladač tiskárny XML Paper Specification je nejvhodnějším ovladačem při tisku z aplikací, které používají dokumenty XML Paper Specification. Přejděte na stránky Brother Solutions Center na adrese <http://solutions.brother.com/> a stáhněte si zde nejnovější ovladače.



Uživatelé rozhraní USB (Mac OS X 10.4.11, 10.5.x, 10.6.x)

13

Před instalací

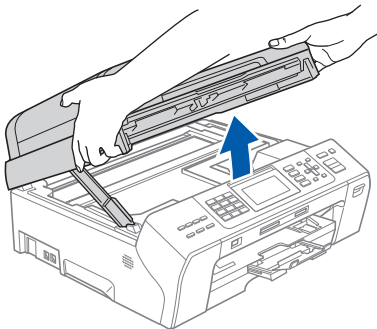
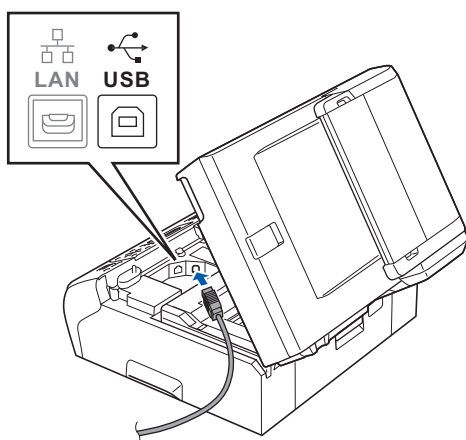
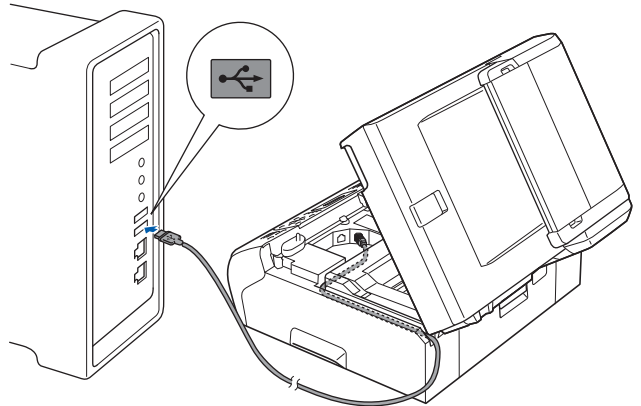
- a** Zkontrolujte, zda je zařízení připojené k napájení a zda je počítač Macintosh zapnutý. Musíte být přihlášení s oprávněním správce.

14

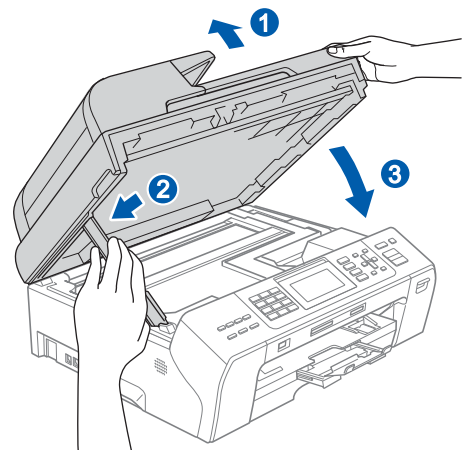
Připojení kabelu USB

! DŮLEŽITÉ

- **NEPŘIPOJUJTE** toto zařízení k portu USB na klávesnici ani k nenapájenému rozbočovači USB.
- Připojte zařízení přímo k počítači Macintosh.

a**b****c****! DŮLEŽITÉ**

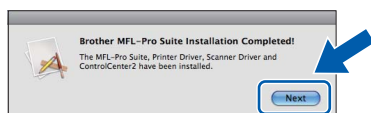
Kabel nesmí bránit zavření krytu – v opačném případě může dojít k chybě.

d



15 Instalace aplikace MFL-Pro Suite

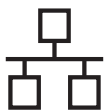
- a** Vložte dodaný disk CD-ROM do jednotky CDROM.
- b** Poklepáním na ikonu **Start Here OSX** (Začněte zde OSX) spustíte instalaci.
- c** Zvolte možnost **Local Connection** (Místní připojení) a potom klepněte na tlačítko **Next** (Další). Postupujte podle zobrazených pokynů.
- d** Vyčkejte prosím, než se během několika sekund nainstaluje programové vybavení. Po dokončení instalace program Brother vyhledá zařízení Brother.
- e** Vyberte zařízení ze seznamu a pak klepněte na tlačítko **OK**.
- f** Když se zobrazí toto okno, klepněte na tlačítko **Next** (Další).



- g** Když se objeví obrazovka **Brother Support** (Podpora Brother), klepněte na tlačítko **Close** (Zavřít).

Dokončit

Nyní je instalace dokončena.



Uživatelé pevného síťového rozhraní (operační systém Windows® 2000 Professional/XP/ XP Professional x64 Edition/Windows Vista®/Windows® 7)

13

Před instalací

- a** Zkontrolujte, zda je počítač zapnutý a zda jste přihlášení s oprávněním správce.

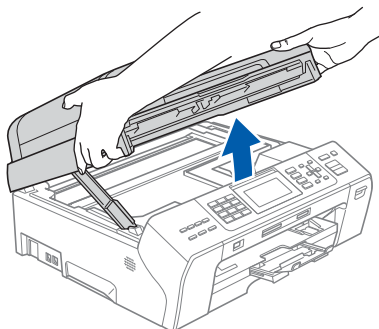
! DŮLEŽITÉ

Po dobu instalace deaktivujte veškeré programy osobní brány firewall (jiné než Windows® Firewall), anti-spywarové nebo antivirové aplikace.

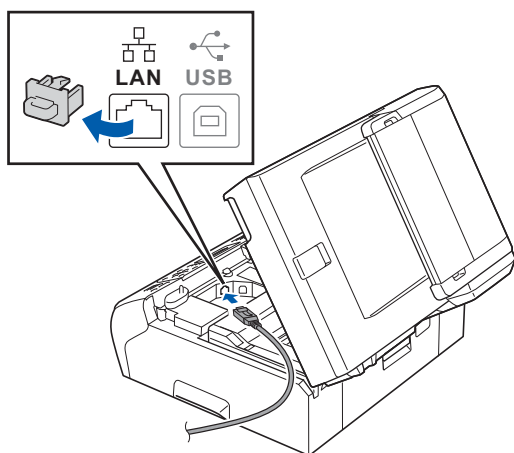
14

Připojení síťového kabelu

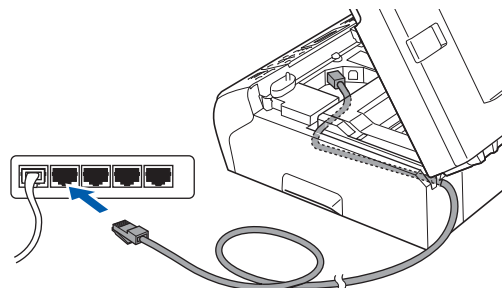
a



b



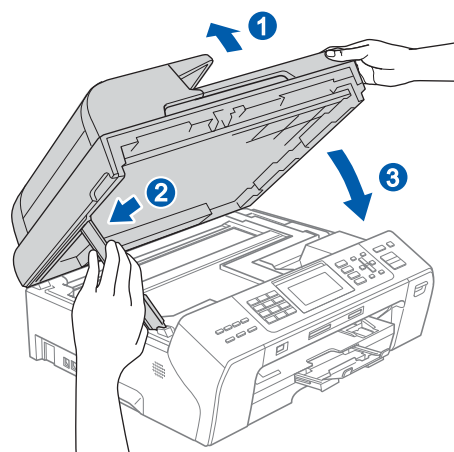
c

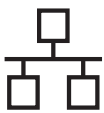


! DŮLEŽITÉ

Kabel nesmí bránit zavření krytu – v opačném případě může dojít k chybě.

d





15 Instalace aplikace MFL-Pro Suite

- a** Vložte dodaný disk CD-ROM do jednotky CD-ROM v počítači. Postupujte podle zobrazených pokynů.
- b** Zobrazí se hlavní nabídka disku CD-ROM. Klepněte na položku **Initial Installation** (Počáteční instalace).
- c** Klepněte na položku **Install MFL-Pro Suite** (Instalace MFL-Pro Suite). Postupujte podle zobrazených pokynů.
- d** Zvolte možnost **Wired Network Connection** (Síťové připojení vodiči) a potom klepněte na tlačítko **Next** (Další).
- e** Pro uživatele operačního systému Windows® XP s aktualizací SP2 nebo vyšší/XP Professional x64 Edition/Windows Vista® / Windows® 7, když se objeví obrazovka **Firewall/AntiVirus detected** (Byla rozpoznána brána firewall/antivirový program), zvolte **Change the Firewall port settings to enable network connection and continue with the installation. (Recommended)** (Změnit nastavení portu brány firewall, aby bylo možné navázat síťové připojení a pokračovat v instalaci. (Doporučeno)) a pak klepněte na tlačítko **Next** (Další).

Používáte-li jinou bránu firewall než Windows® Firewall, pokyny k přidávání následujících síťových portů najdete v pokynech dodaných k vaší aplikaci brány firewall.

- Pro síťové skenování přidejte port UDP 54925.
- Pro síťové přijímání počítačových faxů přidejte port UDP 54926.
- Pokud máte se síťovým připojením potíže i nadále, přidejte port UDP 137.

Poznámka

- Jestliže je k síti připojeno více než jedno zařízení, vyberte vaše zařízení ze seznamu a pak klepněte na tlačítko **Next** (Další).
- Jestliže vaše zařízení nebylo v síti nalezeno, ověřte nastavení podle pokynů na obrazovce.
- Pokud zařízení dosud nebylo nakonfigurováno pro používání ve vaší síti, budete vyzváni, abyste klepli na tlačítko **OK** a potom na **Configure IP Address** (Konfigurace IP adresy). Podle zobrazených pokynů zadejte adresu IP zařízení, která je vhodná pro vaši síť.

- f** Instalace ovladačů Brother bude automaticky zahájena. Postupně se objeví instalační obrazovky.
- g** Po zobrazení okna **On-Line Registration** (ON-Line registrace) proveďte výběr a postupujte podle zobrazených pokynů.

16 Dokončení a restartování

- a** Klepnutím na tlačítko **Finish** (Dokončit) restartujte počítač. Po restartování počítače se musíte přihlásit s oprávněním správce.
- b** V okně **Check for Firmware Updates** (Kontrola aktualizací firmwaru) zvolte požadované nastavení aktualizace firmwaru a klepněte na tlačítko **OK**.

Poznámka

Pro aktualizaci firmwaru je potřebný přístup k internetu.

Dokončit

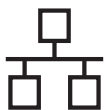
Nyní je instalace dokončena.

Nyní přejděte na

Přejděte na část Instalace volitelných aplikací na str. 22.

Poznámka

Ovladač tiskárny XML Paper Specification
Ovladač tiskárny XML Paper Specification je nejvhodnějším ovladačem při tisku z aplikací, které používají dokumenty XML Paper Specification. Přejděte na stránky Brother Solutions Center na adrese <http://solutions.brother.com/> a stáhněte si zde nejnovější ovladače.



Uživatelé pevného síťového rozhraní (Mac OS X 10.4.11, 10.5.x, 10.6.x)

13

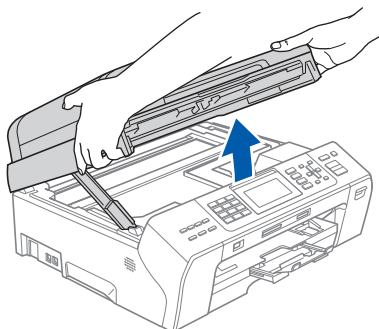
Před instalací

- a** Zkontrolujte, zda je zařízení připojené k napájení a zda je počítač Macintosh zapnutý. Musíte být přihlášení s oprávněním správce.

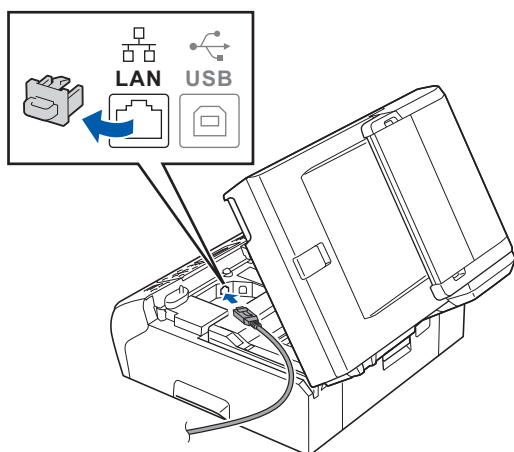
14

Připojení síťového kabelu

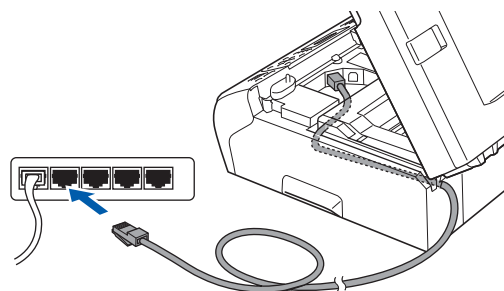
a



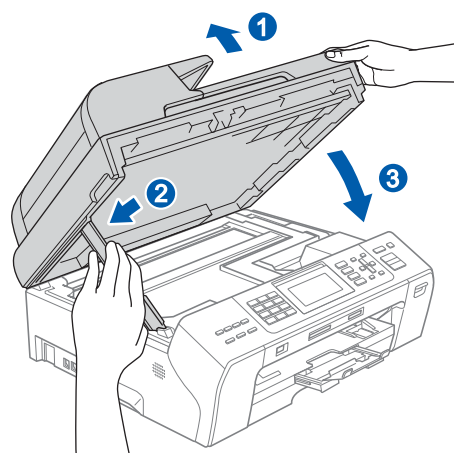
b

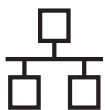


c



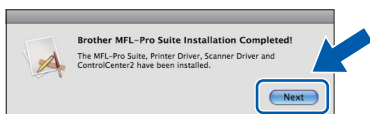
d





15 Instalace aplikace MFL-Pro Suite

- a** Vložte dodaný disk CD-ROM do jednotky CD-ROM.
- b** Poklepáním na ikonu **Start Here OSX** (Začněte zde OSX) spustíte instalaci.
- c** Zvolte položku **Wired Network Connection** (Síťové připojení vodiči) a potom klepněte na tlačítko **Next** (Další). Postupujte podle zobrazených pokynů.
- d** Vyčkejte prosím, než se během několika sekund nainstaluje programové vybavení. Po dokončení instalace program Brother vyhledá zařízení Brother.
- e** Pokud je zařízení nakonfigurováno pro vaši síť, zvolte zařízení v seznamu a poté klepněte na tlačítko **OK**.
- f** Když se zobrazí toto okno, klepněte na tlačítko **Next** (Další).



- g** Když se objeví obrazovka **Brother Support** (Podpora Brother), klepněte na tlačítko **Close** (Zavřít).

Dokončit

Nyní je instalace dokončena.



Poznámka

Specifikujete-li pro zařízení IP adresu, musíte na ovládacím panelu nastavit Způsob bootování na Statický. Další informace viz Příručka síťových aplikací na disku CD-ROM.



Pro uživatele bezdrátového síťového rozhraní

13 Než začnete

Ačkoli lze zařízení Brother MFC-5895CW používat v kabelových i bezdrátových sítích, současně lze použít pouze jeden způsob připojení.

! DŮLEŽITÉ

Pokud jste dříve nakonfigurovali bezdrátová nastavení zařízení, musíte nejdříve resetovat nastavení místní sítě (LAN), aby bylo možné znovu nakonfigurovat bezdrátová nastavení.

Stiskněte na zařízení tlačítko Menu. Stisknutím tlačítka ▲ nebo ▼ zvolte položku *Sít* a stiskněte tlačítko OK.

Stisknutím tlačítka ▲ nebo ▼ zvolte *Obn. tov.nast.* a potom stiskněte tlačítko OK.

Chcete-li změnu potvrdit, dvojnásobným stisknutím tlačítka 1 vyberte položku *Ano*.

Poznámka

Chcete-li zařízení nastavit na režim Ad-hoc (připojeno k počítači s bezdrátovým připojením bez přístupového bodu/směrovače), návod naleznete v Příručce síťových aplikací na disku CD-ROM.

Příručku síťových aplikací můžete zobrazit podle následujících pokynů.

1 Zapněte počítač. Vložte disk Brother CD-ROM do jednotky CD-ROM.

Systém Windows®:

2 Zvolte příslušný model a jazyk. Zobrazí se hlavní nabídka disku CD-ROM.

*3 Klepněte na položku **Documentation** (Dokumentace) a potom klepněte na **HTML documents** (Dokumenty HTML).*

Systém Macintosh:

*2 Poklepejte na **Documentation** (Dokumentace) a potom poklepejte na složku s vaším jazykem.*

*3 Poklepejte na soubor **top.html**.*



14 Potvrďte síťové prostředí (režim Infrastruktura)

Následující pokyny nabízejí dvě metody instalace zařízení Brother v bezdrátovém síťovém prostředí. Obě metody jsou pro režim infrastruktury s využitím bezdrátového přístupového bodu/směrovače, který používá DHCP pro přidělování adres IP. Zvolte metodu konfigurace a přejděte na uvedenou stránku.

- a** Pokud váš bezdrátový přístupový bod/směrovač nepodporuje Wi-Fi Protected Setup™ nebo AOSS™, **zapište nastavení bezdrátové sítě** vašeho bezdrátového přístupového bodu/směrovače do níže uvedené části.

! DŮLEŽITÉ

Jestliže tyto informace neznáte (název sítě (SSID/ESSID) a heslo), nemůžete v nastavování bezdrátového připojení pokračovat. Nahlédněte do dokumentace poskytované s vaším bezdrátovým přístupovým bodem/směrovačem nebo se dotázte výrobce směrovače nebo správce systému.

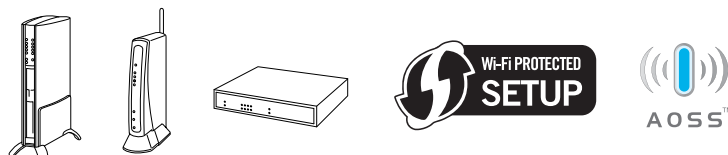
Položka	Poznamenejte si aktuální nastavení bezdrátové sítě
Název sítě: (SSID/ESSID)	
Heslo	

Vaše zařízení Brother podporuje používání pouze prvního WEP KEY. Používáte-li směrovač, který používá více WEP KEY, zadejte KEY použitý pro první WEP KEY.

Nyní přejděte na

str. 18

- b** Jestliže váš bezdrátový přístupový bod/směrovač podporuje automatické bezdrátové nastavení (tzv. one-push) (Wi-Fi Protected Setup™ nebo AOSS™), přečtěte si pokyny v Příručce síťových aplikací na disku CD-ROM. Chcete-li nastavit zařízení v jakémkoli jiném bezdrátovém režimu (režim Ad-hoc), najdete pokyny v Příručce síťových aplikací na disku CD-ROM.





Připojení zařízení Brother k bezdrátové síti

15

Konfigurování bezdrátových nastavení (typická bezdrátová instalace v režimu infrastruktury)

- a** Stiskněte na zařízení tlačítko **Menu**.
Stisknutím tlačítka **▲** nebo **▼** zvolte položku **Sit** a stiskněte tlačítko **OK**.
Stisknutím tlačítka **▲** nebo **▼** zvolte položku **WLAN** a stiskněte tlačítko **OK**.
Stisknutím tlačítka **▲** nebo **▼** zvolte položku **Průvodce nast.** a stiskněte tlačítko **OK**.

Když se zobrazí **Sitovy I/F** prepnut na **bezdrátové připoj**, potvrďte toto nastavení stisknutím tlačítka **OK**.
Spustí se průvodce bezdrátovou instalací. Chcete-li operaci zrušit, stiskněte tlačítko **Stop/Exit (Stop/Konec)**.

- b** Zařízení vyhledá dostupné síťové názvy SSID. Pokud se zobrazí seznam síťových názvů SSID, pomocí tlačítek **▲** nebo **▼** zvolte síťový název SSID, který jste zapsali v kroku **14-a** na str. 17, a potom stiskněte tlačítko **OK**.
Používáte-li metodu ověření a šifrování, která vyžaduje heslo, přejděte na **c**.

Jestliže je vaše metoda ověření **Otevř. systém** a váš režim šifrování je **Žádný**, přejděte na **d**.



Poznámka

Zobrazení seznamu dostupných síťových názvů SSID bude několik sekund trvat.

Jestliže se seznam síťových názvů SSID nezobrazí, ověřte, zda je váš přístupový bod zapnut. Přesuňte zařízení blíž k přístupovému bodu a zkuste začít znovu od bodu **a**.

Pokud je přístupový bod nastaven tak, aby nevysílal síťový název SSID, budete muset síťový název SSID přidat ručně. Podrobnosti najdete v *Příručce síťových aplikací* na disku CD-ROM.

- c** Zadejte heslo, které jste zapsali v kroku **14-a** na str. 17 pomocí číselné klávesnice pro výběr jednotlivých písmen nebo číslic.
Pomocí tlačítek **◀** a **▶** můžete posouvat kurzor vlevo a vpravo. Například pro zadání písmene **a** stiskněte na číselné klávesnici jednou tlačítko **2**. Chcete-li zadat číslo **3**, stiskněte na číselné klávesnici sedmkrát tlačítko **3**.

Písmena se zobrazují v tomto pořadí: malá, velká a potom čísla.

Po zadání všech znaků stiskněte tlačítko **OK** a potom stisknutím tlačítka **1** znamenající **Ano** použijte nastavení. Přejděte na **d**.

d

Zařízení se nyní pokusí připojit k vaší bezdrátové síti pomocí zadaných informací. V případě úspěchu se na displeji LCD zobrazí zpráva **Připojeno** po dobu 60 sekund. Připojování k vaší bezdrátové síti může trvat několik minut.



Poznámka

*Pokud se na displeji LCD zobrazí zpráva **Chybné heslo, zadané heslo se neshoduje s přístupovým bodem**. Ověřte vaše síťová nastavení nashromážděná v kroku **14-a** na str. 17, potom zopakujte **a** až **c** a zkontrolujte, zda jste zadali správné informace.*

*Pokud se na displeji LCD zobrazí zpráva **Připojení selhalo**, zkontrolujte, zda je přístupový bod zapnutý a ověřte síťová nastavení nashromážděná v kroku **14-a** na str. 17. Dočasně přesuňte zařízení co nejbližší k přístupovému bodu a potom zopakujte body **a** až **c** a zkontrolujte, zda jste zadali správné informace.*

Pokud v přístupovém bodu není aktivována funkce DHCP, bude třeba ručně nakonfigurovat adresu IP, masku podsítě a bránu zařízení podle vaší sítě. Podrobnosti viz Kapitola 6 v Příručce síťových aplikací.

e

Stiskněte tlačítko **OK**.



Bezdrátová instalace je tímto dokončena. Čtyřúrovňový indikátor v horní části displeje LCD zařízení ukazuje sílu signálu přístupového bodu nebo směrovače.

Chcete-li nainstalovat sadu MFL-Pro Suite, přejděte ke kroku 16.

Uživatelé systému Windows®:

Nyní přejděte na

Strana 19

Uživatelé systému Macintosh:

Nyní přejděte na

Strana 21



Instalace ovladačů a programů (operační systém Windows® 2000 Professional/XP/ XP Professional x64 Edition/Windows Vista®/Windows® 7)

16 Před instalací aplikace MFL-Pro Suite

- a** Zkontrolujte, zda je počítač zapnutý a zda jste přihlášení s oprávněním správce.

! DŮLEŽITÉ

Po dobu instalace deaktivujte veškeré programy osobní brány firewall (jiné než Windows® Firewall), anti-spywarové nebo antivirové aplikace.

17 Instalace aplikace MFL-Pro Suite

- a** Vložte dodaný disk CD-ROM do jednotky CD-ROM v počítači. Postupujte podle zobrazených pokynů.
- b** Zobrazí se hlavní nabídka disku CD-ROM. Klepněte na položku **Initial Installation** (Počáteční instalace).
- c** Klepněte na položku **Install MFL-Pro Suite** (Instalace MFL-Pro Suite). Postupujte podle zobrazených pokynů.
- d** Zvolte položku **Wireless Network Connection** (Bezdrátové síťové připojení) a potom klepněte na tlačítko **Next** (Další).
- e** Zaškrtněte políčko **Wireless settings checked and confirmed** (Nastavení bezdrátové sítě zkontrolována a potvrzena) a potom klepněte na **Next** (Další).

- f** Pro uživatele operačního systému Windows® XP s aktualizací SP2 nebo vyšší/XP Professional x64 Edition/Windows Vista®/Windows® 7, když se objeví obrazovka **Firewall/AntiVirus detected** (Byla rozpoznána brána firewall/antivirový program), zvolte **Change the Firewall port settings to enable network connection and continue with the installation. (Recommended)** (Změnit nastavení portu brány firewall, aby bylo možné navázat síťové připojení a pokračovat v instalaci. (Doporučeno)) a pak klepněte na tlačítko **Next** (Další).

Používáte-li jinou bránu firewall než Windows® Firewall, pokyny k přidávání následujících síťových portů najdete v pokynech dodaných k vaší aplikaci brány firewall.

- Pro síťové skenování přidejte port UDP 54925.
- Pro síťové přijímání počítačových faxů přidejte port UDP 54926.
- Pokud máte se síťovým připojením potíže i nadále, přidejte port UDP 137.

Poznámka

- Jestliže je k síti připojeno více než jedno zařízení, vyberte vaše zařízení ze seznamu a pak klepněte na tlačítko **Next** (Další).
- Pokud vaše nastavení bezdrátové sítě selžou, během instalace MFL-Pro Suite se zobrazí chybová zpráva a instalace bude ukončena. Potvrďte nastavení tak, že budete postupovat podle pokynů na obrazovce. Setkáte-li se s tímto selháním, přejděte ke kroku **14-a** na str. 17 a nainstalujte bezdrátové připojení znovu.
- Používáte-li WEP a na displeji LCD se zobrazí zpráva *Připojeno, ale zařízení není nalezeno*, zkontrolujte, zda jste správně zadali klíč WEP. Klíč WEP rozlišuje velká a malá písmena.
- Pokud zařízení dosud nebylo nakonfigurováno pro používání ve vaší síti, budete vyzváni, abyste klepli na tlačítko **OK** a potom na **Configure IP Address** (Konfigurace IP adresy). Podle zobrazených pokynů zadejte adresu IP zařízení, která je vhodná pro vaši síť.

- g** Instalace ovladačů Brother bude automaticky zahájena. Postupně se objeví instalační obrazovky.

- h** Po zobrazení okna **On-Line Registration** (ON-Line registrace) proveďte výběr a postupujte podle zobrazených pokynů.

**18****Dokončení a restartování**

- a** Klepnutím na tlačítko **Finish** (Dokončit) restartujte počítač. Po restartování počítače se musíte přihlásit s oprávněním správce.
- b** V okně **Check for Firmware Updates** (Kontrola aktualizací firmwaru) zvolte požadované nastavení aktualizace firmwaru a klepněte na tlačítko **OK**.

**Poznámka**

Pro aktualizaci firmwaru je potřebný přístup k internetu.

Dokončit**Nyní je instalace dokončena.****Nyní přejděte na**

Přejděte na část Instalace volitelných aplikací na str. 22.

**Poznámka**

Ovladač tiskárny XML Paper Specification
Ovladač tiskárny XML Paper Specification je nejvhodnějším ovladačem při tisku z aplikací, které používají dokumenty XML Paper Specification. Přejděte na stránky Brother Solutions Center na adrese <http://solutions.brother.com/> a stáhněte si zde nejnovější ovladače.



Instalace ovladačů a programů (Mac OS X 10.4.11, 10.5.x, 10.6.x)

16

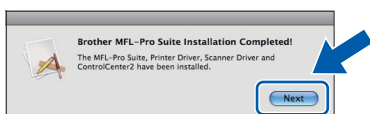
Před instalací

- a** Zkontrolujte, zda je zařízení připojené k napájení a zda je počítač Macintosh zapnutý. Musíte být přihlášení s oprávněním správce.

17

Instalace aplikace MFL-Pro Suite

- a** Vložte dodaný disk CD-ROM do jednotky CD-ROM v počítači.
- b** Poklepáním na ikonu **Start Here OSX** (Začněte zde OSX) spustíte instalaci.
- c** Zvolte možnost **Wireless Network Connection** (Bezdrátové síťové připojení) a potom klepněte na tlačítko **Next** (Další).
- d** Zaškrtněte políčko **Wireless settings checked and confirmed** (Nastavení bezdrátové sítě zkontrolována a potvrzena) a potom klepněte na **Next** (Další). Postupujte podle zobrazených pokynů.
- e** Vyčkejte prosím, než se během několika sekund nainstaluje programové vybavení. Po dokončení instalace vyberte vaše zařízení ze seznamu a pak klepněte na tlačítko **OK**.
- f** Když se zobrazí toto okno, klepněte na tlačítko **Next** (Další).



- g** Když se objeví obrazovka **Brother Support** (Podpora Brother), klepněte na tlačítko **Close** (Zavřít).

Dokončit

Nyní je instalace dokončena.



Poznámka

Specifikujete-li pro zařízení IP adresu, musíte na ovládacím panelu nastavit Způsob bootování na Statický. Další informace viz Příručka síťových aplikací na disku CD-ROM.


1 Instalace aplikace FaceFilter Studio od společnosti Reallusion, Inc

! DŮLEŽITÉ

- Zařízení musí být zapnuté a připojené k počítači.
- Počítač musí být připojen k Internetu.

- Vyjmutím a opětovným vložením disku CD-ROM nebo poklepáním na program **start.exe** v kořenovém adresáři znovu otevřete hlavní nabídku.
- Zobrazí se hlavní nabídka disku CD-ROM. Zvolte požadovaný jazyk a potom klepněte na položku **Additional Applications** (Přídavné aplikace).
- Nainstalujte aplikaci, klepnutím na tlačítko **FaceFilter Studio**.

2 Instalace nápovědy FaceFilter Studio Help

- Chcete-li spustit aplikaci FaceFilter Studio, klepněte v počítači na tlačítko **Start/All Programs** (Všechny programy)/**Reallusion/FaceFilter Studio**.
- Klepněte na tlačítko  v pravém horním rohu obrazovky.
- Klepnutím na tlačítko **Check for updates** (Vyhledat aktualizace) přejdete na webové stránky aktualizací společnosti Reallusion.
- Klepněte na tlačítko **Download** (Stáhnout) a zvolte složku, kam se má soubor uložit.
- Ukončete aplikaci FaceFilter Studio před spuštěním instalačního programu nápovědy FaceFilter Studio Help. Ve složce, kterou jste zvolili, poklepejte na stažený soubor a při instalaci postupujte podle pokynů na obrazovce.



Poznámka

Chcete-li zobrazit úplnou nápovědu aplikace FaceFilter Studio, klepněte v počítači na tlačítko **Start/All Programs** (Všechny programy)/**Reallusion/FaceFilter Studio/FaceFilter Studio Help**.

3 Instalace aplikace BookScan&Whiteboard Suite od společnosti Reallusion, Inc

! DŮLEŽITÉ

- Zařízení musí být zapnuté a připojené k počítači.
- Počítač musí být připojen k Internetu.

- Vyjmutím a opětovným vložením disku CD-ROM nebo poklepáním na program **start.exe** v kořenovém adresáři znovu otevřete hlavní nabídku.
- Zobrazí se hlavní nabídka disku CD-ROM. Zvolte požadovaný jazyk a potom klepněte na položku **Additional Applications** (Přídavné aplikace).
- Nainstalujte aplikaci, klepnutím na tlačítko **BookScan&Whiteboard Suite**.

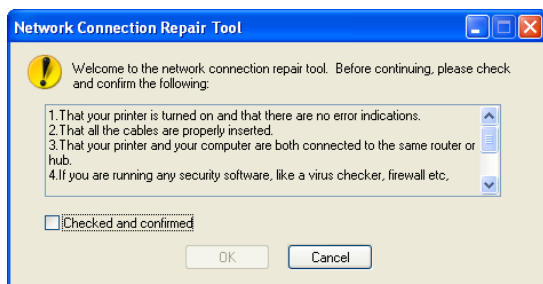
Opravení problémů se síťovým připojením pro uživatele operačního systému Windows®

Network Connection Repair Tool (Nástroj pro opravu síťového připojení)

Pomocí nástroje **Network Connection Repair Tool** (Nástroj pro opravu síťového připojení) můžete opravit síťová zařízení tak, aby řádně fungovala v síti.

Pokyny pro používání nástroje **Network Connection Repair Tool** (Nástroj pro opravu síťového připojení)

- a** Vložte instalační disk CD-ROM do jednotky CD-ROM.
- b** Poklepejte na složku **tools**.
- c** Poklepejte na složku **nettool**.
- d** Poklepejte na soubor **BrotherNetTool.exe**.
- e** Když se zobrazí toto okno, postupujte podle zobrazených pokynů.



Poznámka

Když se v případě operačního systému Windows Vista® a Windows® 7 zobrazí obrazovka **User Account Control** (Řízení uživatelských účtů), klepněte na tlačítko **Continue** (Pokračovat) nebo **Yes** (Ano).

- f** Po provedení pokynů klepněte v tomto nástroji na tlačítko **Print Test Page** (Vytisknout zkušební stránku). Zkušební stránka potvrdí, zda síťové připojení k zařízení funguje.

Poznámka

Network Connection Repair Tool (Nástroj pro opravu síťového připojení) lze rovněž stáhnout ze stránek Brother Solutions Center na adrese <http://solutions.brother.com/>.

Obnovení výchozích továrních síťových nastavení

Chcete-li obnovit všechna výchozí tovární síťová nastavení interního tiskového tiskového/skenovacího serveru, postupujte podle následujících pokynů.

- a** Zkontroluje, zda zařízení nepracuje, a potom od zařízení odpojte všechny kabely (vyjma napájecího kabelu).
- b** Stiskněte tlačítko **Menu**.
- c** Stisknutím tlačítka **▲** nebo **▼** zvolte položku **Sít**.
Stiskněte tlačítko **OK**.
- d** Stisknutím tlačítka **▲** nebo **▼** zvolte položku **Obn. tov.nast.**.
Stiskněte tlačítko **OK**.
- e** Stisknutím tlačítka **1** zvolte **Ano**.
- f** Stisknutím tlačítka **1** zvolte **Ano**.
- g** Po restartování zařízení znovu připojte kabely.

Zadávání textu pro bezdrátová nastavení

Většina číslíkových tlačítek disponuje třemi či čtyřmi písmeny. Na tlačítkách pro **0**, **#** a ***** nejsou vytištěna písmena, protože se používají pro speciální znaky.

Opakovaným stiskem příslušného číslíkového tlačítka můžete přejít ke znaku, který potřebujete.

Vkládání mezer

Chcete-li vložit mezeru do jména, stiskněte mezi znaky dvakrát tlačítko **►**.

Provádění oprav

Pokud jste zadali písmeno nesprávně a chcete je změnit, stisknutím tlačítka **◀** nebo **►** přesuňte kurzor pod nesprávný znak a potom stiskněte tlačítko **Clear/Back (Zrušit/Zpět)**. Zadejte správný znak. Můžete se také vrátet a vkládat písmena.

Opakování písmen

Potřebujete-li zadat písmeno, které je na stejném tlačítku, jako předcházející písmeno, stisknutím tlačítka **►** přesuňte kurzor vpravo před dalším stisknutím tlačítka.

Zvláštní znaky a symboly

Opakovaně stiskněte tlačítko *****, **#** nebo **0**, dokud nevidíte požadovaný zvláštní znak nebo symbol. Stisknutím tlačítka **OK** jej vyberte.

Stiskněte ***** pro (mezera) ! " # \$ % & ' () * + , - . /

Stiskněte **#** pro ; < = > ? @ [] ^ _

Stiskněte **0** pro 0 \ { | } ~

Volba umístění

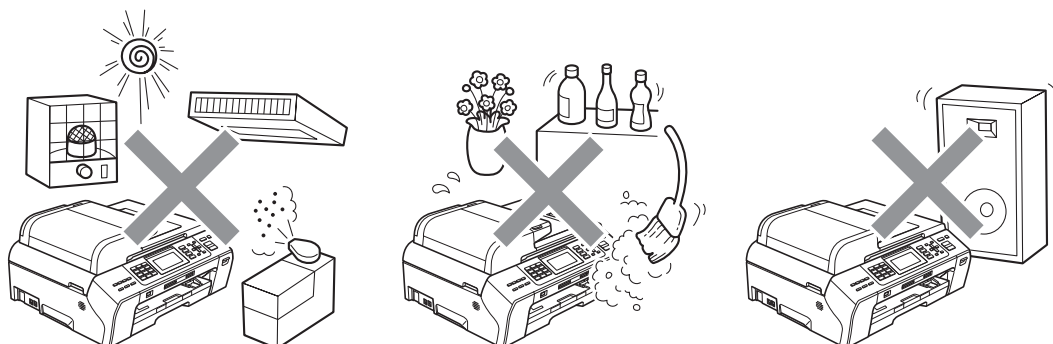
Umístěte zařízení na plochý, stabilní povrch bez vibrací a otřesů, například na stůl. Zařízení umístěte do blízkosti standardní, uzemněné elektrické zásuvky. Zvolte místo, kde se teplota pohybuje mezi 10 až 35 °C.

! VAROVÁNÍ

- **NEUMÍSTUJTE** zařízení do blízkosti topení, klimatizačních jednotek, chladniček, lékařského zařízení, chemikálií nebo vody.
- **NEPŘIPOJUJTE** zařízení k elektrickým zásuvkám, které jsou na stejném elektrickém obvodu s velkými spotřebiči nebo jiným vybavením, které by mohlo přerušit dodávku energie.

! UPOZORNĚNÍ

- Neumísťujte zařízení na frekventované místo.
- Neumísťujte zařízení na koberec.
- **NEUMÍSTUJTE** zařízení na místo, které je vystaveno přímému slunečnímu záření, nadměrnému horku, vlhkosti nebo prachu.
- **NEPŘIPOJUJTE** zařízení k elektrickým zásuvkám ovládaným nástěnnými spínači nebo automatickými časovači.
- Přerušením energie může dojít ke smazání dat v paměti zařízení.
- Pozor na zdroje rušení, jako jsou jiné bezdrátové telefonní systémy či reproduktory.
- **NEPŘEKLÁPĚJTE** zařízení a neumísťujte jej na nakloněný povrch. Pokud tak učiníte, riskujete vylití inkoustu a poškození vnitřních součástí zařízení.



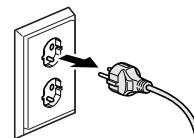
Bezpečné používání zařízení

Uschovejte tyto pokyny pro další použití a přečtěte si je před zahájením každé údržby.

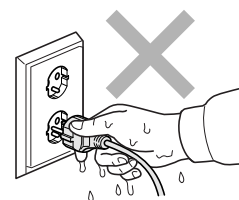
! VAROVÁNÍ



Uvnitř tohoto zařízení se nachází vysokonapětové elektrody. Než začnete čistit vnitřek zařízení, ujistěte se, že je napájecí kabel odpojen z elektrické zásuvky. Zabráníte tak zásahu elektrickým proudem.



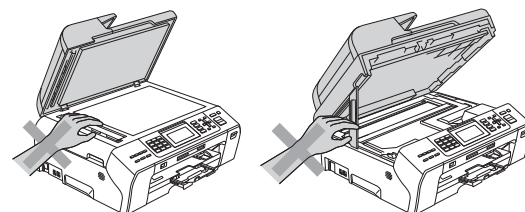
NEDOTÝKEJTE se zástrčky mokřkýma rukama. Mohlo by dojít k zásahu elektrickým proudem.



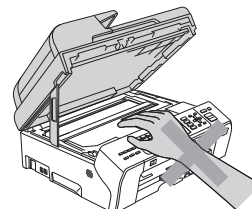
NETAHEJTE za síťový napájecí kabel v jeho polovině. Mohlo by dojít k zásahu elektrickým proudem.



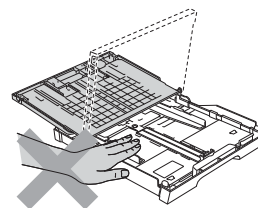
NEPOKLÁDEJTE ruce na okraj zařízení pod kryt dokumentu nebo kryt skeneru. Mohlo by dojít ke zranění.



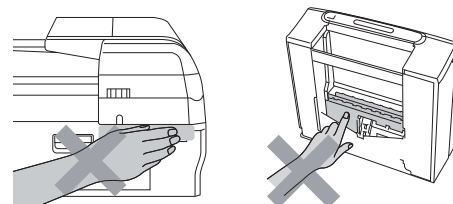
NEDÁVEJTE ruce zepředu pod kryt skeneru. Může dojít ke zranění.



NEPOKLÁDEJTE ruce na okraj zásobníku papíru pod jeho kryt. Mohlo by dojít ke zranění.

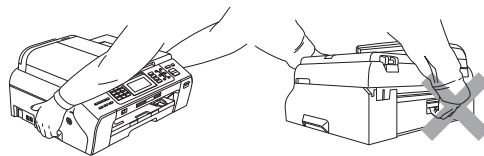


NEDOTÝKEJTE se oblasti, která je na obrázku zvýrazněná. Mohlo by dojít ke zranění.





Při přemísťování zařízení je třeba je zvednout z podstavce: zařízení uchopte rukama na obou stranách (viz obrázek). **NEPŘENÁŠEJTE** zařízení za kryt skeneru nebo kryt sloužící k odstraňování uvízlého papíru.



K čištění vnitřních ani vnějších součástí zařízení **NEPOUŽÍVEJTE** hořlavé látky, spreje nebo tekuté či aerosolové čisticí prostředky. Mohlo by dojít ke vzniku požáru nebo zásahu elektrickým proudem.



Pokud se zařízení přehřívá nebo z něj vychází kouř či silný zápach, ihned jej vypněte a odpojte z elektrické zásuvky. Kontaktujte telefonicky svého prodejce výrobků Brother nebo zákaznický servis společnosti Brother.



Pokud do zařízení vniknou kovové předměty, voda nebo jiné tekutiny, ihned je odpojte z elektrické zásuvky. Kontaktujte telefonicky svého prodejce výrobků Brother nebo zákaznický servis společnosti Brother.



Při instalaci nebo úpravě telefonních linek dávejte pozor. Nikdy se nedotýkejte telefonních kabelů nebo svorek bez izolace, pokud není telefonní linka odpojena od zásuvky. Nikdy neinstalujte telefonní kabely během bouřky. Nikdy neinstalujte nástěnnou telefonní zásuvku na mokřém místě.



Toto zařízení musí být umístěno v blízkosti snadno přístupné elektrické zásuvky. Je-li v případě nutnosti nezbytné zcela vypnout napájení zařízení, musíte odpojit napájecí kabel z elektrické zásuvky.



Zařízení by mělo být připojeno ke zdroji střídavého napětí, který odpovídá rozsahu uvedenému na výkonnostním štítku. **NEPŘIPOJUJTE** zařízení ke zdroji stejnosměrného napětí nebo invertoru. V případě jakýchkoli nejasností kontaktujte kvalifikovaného elektrikáře.



Vždy se ujistěte, že je zástrčka zcela zasunutá.



NEPOUŽÍVEJTE zařízení, pokud je napájecí kabel roztřepený nebo poškozený. Pokud tak učiníte, riskujete vznik požáru.



Při použití telefonního zařízení vždy dodržujte základní bezpečnostní pokyny pro snížení rizika požáru, zásahu elektrickým proudem a zranění osob, a to včetně následujících:

- 1 **NEPOUŽÍVEJTE** tento výrobek v blízkosti vody, například u vany, umyvadla, dřezu či pračky, ve vlhkém sklepě nebo u bazénu.
- 2 Nepoužívejte tento výrobek za bouřky. Mohlo by eventuálně dojít k zásahu elektrickým proudem od blesku.
- 3 **NEPOUŽÍVEJTE** tento výrobek pro ohlášení úniku plynu v blízkosti tohoto úniku.
- 4 Baterie **NEODHAZUJTE** do ohně. Mohly by explodovat. Případné zvláštní pokyny pro likvidaci ověřte podle místních předpisů.

Důležité bezpečnostní pokyny

- 1 Přečtěte si všechny tyto pokyny.
- 2 Uchovejte je pro budoucí použití.
- 3 Dodržujte všechna varování a pokyny uvedené na zařízení.
- 4 **NEPOUŽÍVEJTE** toto zařízení v blízkosti vody.
- 5 **NEUMÍSTUJTE** toto zařízení na nestabilní vozík, podstavec nebo stůl. Mohlo by dojít k pádu a k vážnému poškození zařízení.
- 6 Otvory a sloty v plášti a na zadní nebo spodní části jsou určeny k větrání. Aby bylo zajištěno spolehlivé fungování zařízení a ochrana před přehřátím, nesmí být tyto otvory blokovány nebo zakrývány. Neblokujte otvory umístěním zařízení na postel, pohovku, koberec nebo jiný podobný povrch. Toto zařízení zásadně neumísťujte do blízkosti radiátoru nebo topení či na radiátor nebo topení. Toto zařízení nikdy nedávejte do vestavěných prostor, pokud nezajistíte odpovídající odvětrávání.
- 7 Používejte pouze napájecí kabel, který je dodáván s tímto zařízením.
- 8 Toto zařízení je vybaveno 3vodičovou uzemněnou zástrčkou, tzn. zástrčkou s třetím (uzemňovacím) kolíkem. Tuto zástrčku lze zasunout pouze do uzemněné zásuvky. Jedná se o bezpečnostní opatření. Pokud zástrčku nelze zasunout do zásuvky, požádejte elektrikáře o výměnu zastaralé zásuvky. **NEOBCHÁZEJTE** bezpečnostní funkci uzemněné zásuvky.
- 9 Na napájecí kabel **NEUMÍSTUJTE** žádné předměty. **NEUMÍSTUJTE** napájecí kabel na místo, kde by na něj lidé mohli šlapat.
- 10 **NEUMÍSTUJTE** před zařízením nic, co by blokovalo tisk. **NEUMÍSTUJTE** nic do cesty tisku.
- 11 Před odebráním počkejte, než se stránky vysunou ze zařízení.
- 12 Dojde-li k některé z následujících událostí, odpojte zařízení z elektrické zásuvky a přenechejte veškerý servis autorizovanému servisnímu personálu společnosti Brother:
 - Do zařízení vnikla tekutina.
 - Zařízení bylo vystaveno dešti nebo vodě.
 - Pokud jste postupovali dle pokynů v návodu k použití, ale zařízení přesto nefunguje normálně, upravte pouze ovládací prvky uvedené v návodu k použití. Nesprávné nastavení jiných ovládacích prvků může vést k poškození zařízení a obvykle vyžaduje rozsáhlý zásah kvalifikovaného technika, aby zařízení opět začalo fungovat normálně.
 - Pokud došlo k pádu zařízení či poškození pláště.
 - Výkon zařízení se podstatně změnil a je třeba provést opravu.
- 13 Doporučujeme chránit zařízení před přepětím pomocí vhodného ochranného zařízení (přepětíová ochrana).
- 14 Aby se omezilo nebezpečí vzniku požáru, zásahu elektrickým proudem nebo zranění, dodržujte následující zásady:
 - **NEPOUŽÍVEJTE** toto zařízení v blízkosti jiných zařízení, která používají vodu, dále v blízkosti bazénů nebo ve vlhkém suterénu.

DŮLEŽITÉ - pro vaši bezpečnost

Pro zajištění bezpečného provozu zařízení připojte dodanou tříkolíkovou zástrčku pouze do standardní tříkolíkové elektrické zásuvky, která je řádně uzemněna v rámci domácí elektroinstalace.

Fakt, že zařízení pracuje uspokojivě, neznamená, že je napájecí kabel uzemněný a že je instalace naprosto bezpečná. Pokud si nejste jisti, zda je elektroinstalace správně uzemněná, poraďte se s kvalifikovaným elektrikářem.

Nařízení

Prohlášení o shodě (pouze Evropa)

Společnost Brother prohlašuje, že tento výrobek splňuje základní požadavky směrnic 1995/5/EC a 2005/32/EC.

Prohlášení o shodě v příručce uživatele a/nebo stručném návodu k obsluze může být dřívější verze. Aktuální verzi najdete na naší webové stránce.

Přejděte na <http://solutions.brother.com/>

- > zvolte oblast (např. Europe)
- > zvolte zemi
- > zvolte model
- > zvolte „Návody“
- > zvolte Prohlášení o shodě. (Podle potřeby zvolte jazyk.)

Připojení k síti LAN

UPOZORNĚNÍ

NEPŘIPOJUJTE toto zařízení k připojení k síti LAN, které je vystaveno přepětí.

Rušení radiovými vlnami

Toto zařízení splňuje směrnici EN55022 (CISPR publikace 22)/třída B. Při připojování zařízení k počítači se ujistěte, že používáte kabel USB, jehož délka nepřesahuje 2,0 metru.

Směrnice EU 2002/96/EC a EN50419



Pouze pro
Evropskou unii.

Toto zařízení je označeno výše uvedeným recyklačním symbolem. To znamená, že na konci životnosti zařízení musíte zajistit, aby bylo uloženo odděleně na sběrném místě, zřízeném pro tento účel, a ne na místech určených pro ukládání běžného netříděného komunálního odpadu. Toto opatření přispívá k ochraně životního prostředí. (Pouze pro Evropskou unii.)

Mezinárodní prohlášení o shodě pro označení ENERGY STAR®

Účelem mezinárodního programu ENERGY STAR® je podporovat rozvoj a popularizovat energeticky úsporná zařízení pro vybavení kanceláří. Společnost Brother Industries, Ltd., která je partnerem tohoto programu, prohlašuje, že toto zařízení splňuje veškeré směrnice, potřebné k označení výrobku ENERGY STAR®.



Zákonná omezení kopírování

Kopírování určitých položek nebo dokumentů se záměrem spáchat podvod je trestným činem. Cílem tohoto memoranda je být spíše příručkou než kompletním seznamem. Doporučujeme, abyste ho zkontrolovali s příslušnými zákonnými úřady, pokud máte pochybnosti o určité položce v dokumentu.

Následující položky jsou příklady dokumentů, které se nesmí kopírovat:

- Peníze
- Obligace nebo jiné certifikáty zadluženosti
- Vkladové certifikáty
- Dokumenty ozbrojených sil nebo vojenské služby
- Pasy
- Poštovní známky (orazítkované nebo neorazítkované)
- Imigrační dokumenty
- Dokumenty sociální péče
- Šeky nebo směnky vystavené orgány státní správy
- Identifikační dokumenty, známky nebo odznaky

Díla chráněná autorským právem nelze kopírovat. Části děl chráněných autorským právem lze kopírovat pro účely „poctivého obchodu“. Rozsáhlé rozmnožování není povoleno.

Umělecká díla by měla být považována za ekvivalent děl chráněných autorským právem.

Licence a vlastnická osvědčení k motorovým vozidlům se nesmí kopírovat na základě určitých státních/oblastních zákonů.

Ochranné známky

Logo Brother je registrovaná ochranná známka společnosti Brother Industries, Ltd.

Brother je registrovaná ochranná známka společnosti Brother Industries, Ltd.

Windows Vista je registrovaná ochranná známka nebo ochranná známka společnosti Microsoft Corporation v USA a/nebo dalších zemích.

Microsoft, Windows, Windows Server a Internet Explorer jsou registrované ochranné známky společnosti Microsoft Corporation v USA a/nebo dalších zemích.

Apple, Macintosh a Mac OS jsou ochranné známky společnosti Apple Inc., registrované v USA a jiných zemích.

FaceFilter Studio je ochranná známka společnosti Reallusion, Inc.

AOSS je ochranná známka společnosti Buffalo Inc.

WPA, WPA2, Wi-Fi Protected Access a Wi-Fi Protected Setup jsou ochranné známky nebo registrované ochranné známky sdružení Wi-Fi Alliance v USA a/nebo jiných zemích.

Wi-Fi a Wi-Fi Alliance jsou registrované ochranné známky sdružení Wi-Fi Alliance.

Každá společnost, jejíž název programu je uveden v této příručce, má ve vztahu ke svým vlastním programům uzavřenou licenční smlouvu na program.

Jakékoliv obchodní názvy a názvy výrobků společností objevující se ve výrobcích společnosti Brother, souvisejících dokumentech nebo jakýchkoliv jiných materiálech, jsou všechny registrovanými ochrannými známkami příslušných společností.

Sestavení a publikace

Tato příručka byla sestavena a vydána pod dozorem společnosti Brother Industries Ltd. tak, aby obsahovala nejaktuálnější údaje a specifikace výrobku.

Obsah této příručky a specifikace tohoto výrobku se mohou měnit bez předchozího upozornění.

Společnost Brother si vyhrazuje právo měnit specifikace a materiály uvedené v této příručce bez předchozího upozornění a vylučuje jakoukoli odpovědnost za veškeré škody (včetně následných) způsobené důvěrou v uvedené materiály, včetně, avšak ne výhradně, typografických a dalších chyb souvisejících s touto publikací.

Autorská práva a licence

©2010 Brother Industries, Ltd. Všechna práva vyhrazena.

Tento produkt obsahuje programové vybavení, které vyvinuli následující dodavatelé:

©1983-1998 PACIFIC SOFTWARES, INC.

Tento produkt obsahuje program KASAGO TCP/IP vyvinutý společností ZUKEN ELMIC, Inc.

©2008 Devicescape Software, Inc.