




Az eszköz használatba vétele előtt, olvassa el ezt a Gyors telepítési útmutatót a helyes telepítéssel és beállítással kapcsolatban.

| | |
|---|---|
|  FIGYELEM | A figyelmeztetések az esetleges személyi sérülések elkerüléséhez nyújtanak útbaigazítást. |
|  VIGYÁZAT | A készülék vagy más eszközök károsodásának elkerülése érdekében a Vigyázat szimbólum alatt leírtak szerint járjon el. |
|  | Az Áramütés-veszély ikon áramütés lehetőségére figyelmeztet. |

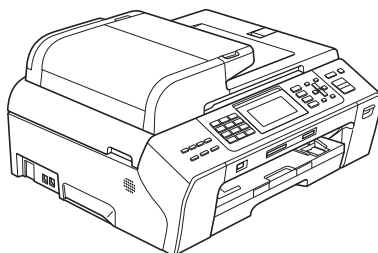
FONTOS

Még NE csatlakoztassa az USB kábelt (abban az esetben, ha USB kábelt használna).



1

Csomagolja ki a készüléket és ellenőrizze a tartozékokat



FIGYELEM

A készülék csomagolása műanyag tasakokat tartalmaz. A fulladásveszély elkerülése érdekében a tasakokat tartsa távol a gyermekektől és a csecsemőktől.

-  Távolítsa el a szkennerveget védő védőszalagot és fóliát.

2

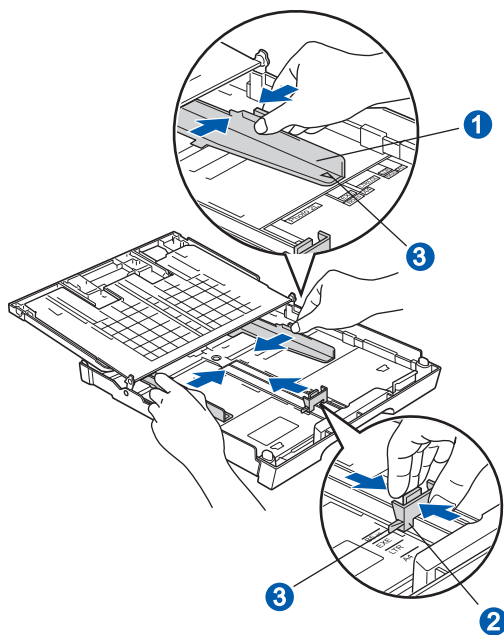
Töltsön be A4-es, sima papírt

a Húzza ki teljesen a papírtálcát a készülékből.

b Nyissa fel a papírtálca fedelét.

c Két kézzel óvatosan nyomja és csúsztassa a papír oldalvezetőket **1** és a papír hosszúság-vezetőt **2** a papír méretének megfelelő helyzetbe.

Ellenőrizze, hogy a papíroidal-vezetőknél **1** és a papír hosszúság-vezetőnél **2** papír hosszúság-vezetőn található **3** háromszögjelzések az Ön által használt papírméretre mutassanak.

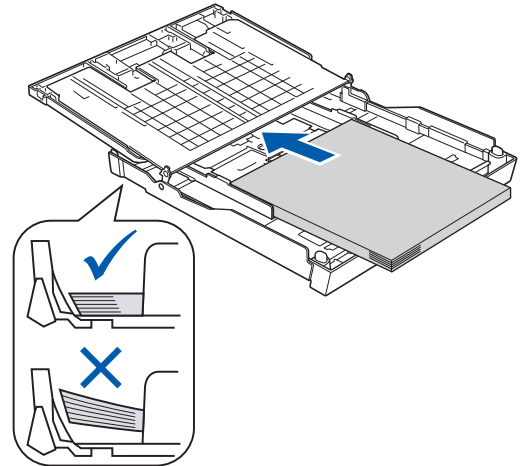


d A papírelakadás és a félreadagolás elkerülése érdekében alaposan pörgesse át a papírköteget.

e Győződjön meg róla, hogy a papíradagoló tálcában található papír sima.

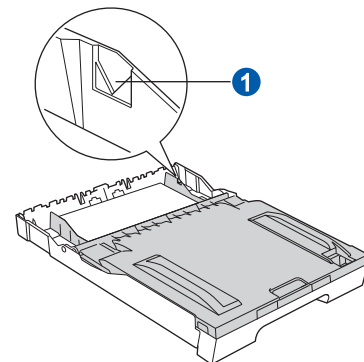
! FONTOS

NE nyomja a papírt túlzottan előre.



f Két kézzel óvatosan igazítsa a papíroidal-vezetőket a papírhoz.

g Zárja be a papírtálca fedelét. Ellenőrizze, hogy a papír simán fekszik-e a papíradagoló tálcában és a maximum jelzés **1** alatt van-e a szintje.



h *Lassan* nyomja a papírtálcát ütközésig a nyomtatóba.

i A papírtálcát a helyén tartva húzza ki kattanásig a papírtartót, és ezután hajtsa ki a papírtartó szárnyat.

3

Csatlakoztassa a tápkábelt és a telefonvonalat

! FONTOS

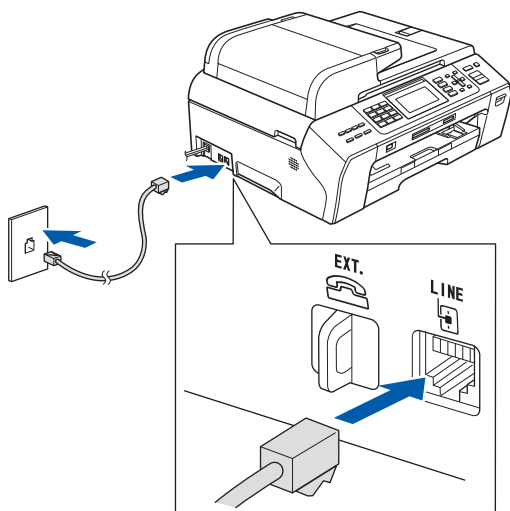
Még **NE** csatlakoztassa az USB kábelt (abban az esetben, ha USB kábelt használna).

- a** Csatlakoztassa a tápkábelt.

! FIGYELEM

A készüléknek földelt hálózati csatlakozóval kell rendelkeznie.

b



! FIGYELEM

Mivel a készülék az elektromos csatlakozójázon keresztül földelve van, úgy tudja magát megvédeni a telefonhálózatból származó esetleges veszélyes elektromosságtól, hogy a tápkábelt előbb csatlakoztatja a készülékhez, mint a telefonkábel. A készülék áthelyezése esetén hasonló módon védheti meg magát – ilyenkor előbb a telefonkábel húzza ki, és csak utána a tápkábelt.

! FONTOS

A telefonkábel a készülék LINE feliratú aljzatába **KELL** csatlakoztatni.

4

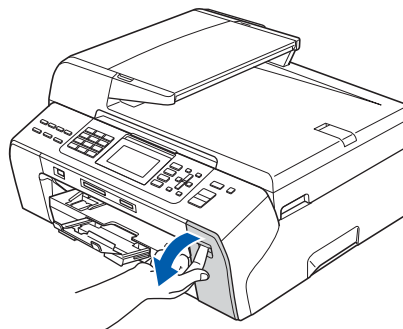
Szerelje be a tintapatronokat

! FIGYELEM

Ha tinta kerül a szemébe, azonnal mossa ki vízzel és irritáció esetén forduljon orvoshoz.

- a** Ellenőrizze, hogy a készülék be van-e kapcsolva.

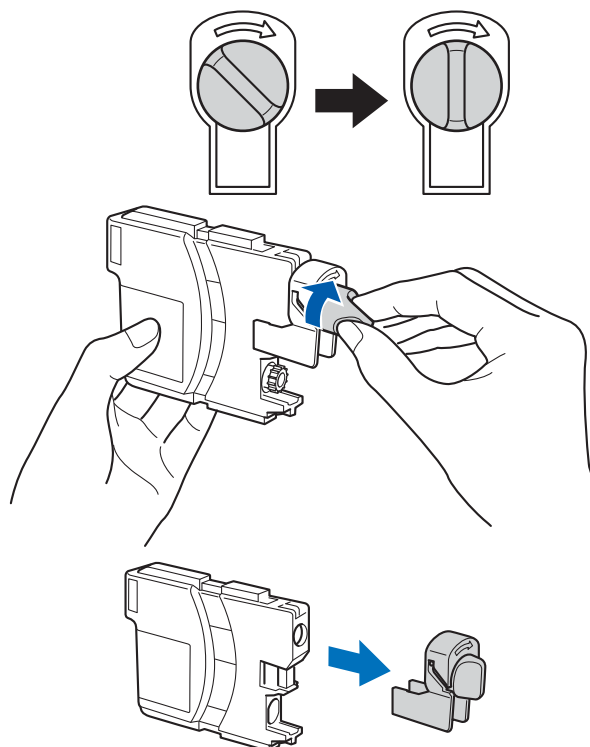
- b** Nyissa ki a tintapatrontartó fedelét.



- c** Távolítsa el a zöld színű védelmet.

- d** Csomagolja ki a tintapatront.

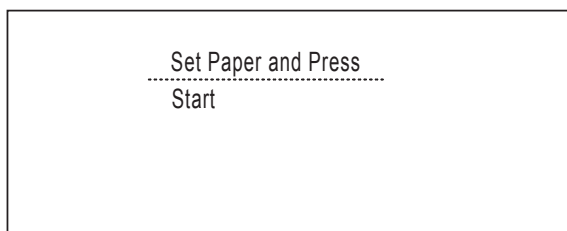
e



- f** Ügyeljen rá, hogy a kar színe megegyezzen a tintapatron színével.
- g** Helyezze be az egyes tintapatronokat a címkén látható nyíl irányának megfelelően.
- h** Óvatosan nyomja be a tintapatront kattanásig. A tintapatronok behelyezése után zárja be a tintapatrontartó fedelét.

5 Ellenőrizze a nyomtatás minőségét

a



Áll. be papírt és nyomjon Start-ot

Nyomja meg a **Colour Start (Színes Start)** gombot.

- b** Ellenőrizze a kinyomtatott oldalon található négy darab színes négyzet minőségét. (fekete/sárga/ciánkék/magenta)
- c** Ha minden vonal tiszta és látható, nyomja meg az **1 (Yes (Igen))** gombot a hívópanelen a minőség-ellenőrzés befejezéséhez.
Ha rövid, hiányzó vonalakat lát, nyomja meg a **2 (No (Nem))** gombot a hívópanelen, és menjen tovább a **d** pontra.
- d** Az LCD megkérdezi, hogy a nyomtatási minőség a fekete és a színek vonatkozásában rendben van-e. Nyomja meg az **1 (Yes (Igen))** vagy a **2 (No (Nem))** gombot a hívópanelen.
- e** Nyomja meg az **1 (Yes (Igen))** gombot, és a készülék megkezdí a színek tisztítását.
- f** A tisztítás befejeztével nyomja meg a **Colour Start (Színes Start)** gombot. A készülék ismét kinyomtatja a Nyomtatási minőséget ellenőrző lapot. Menjen vissza a **b** ponthoz.

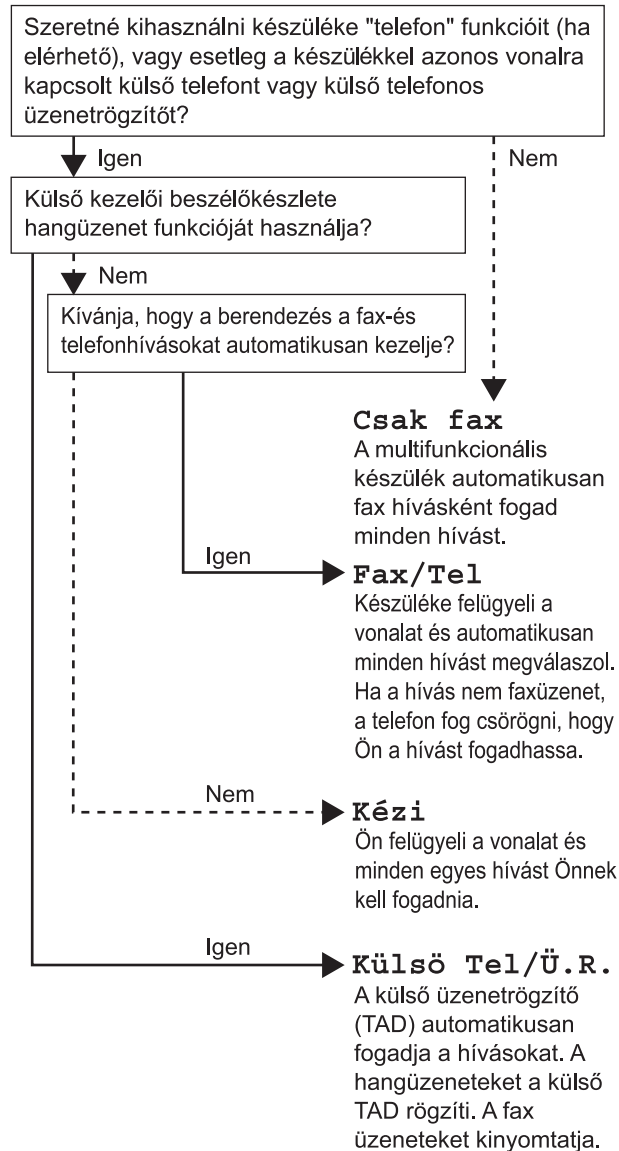
6 Válasszon nyelvet

Megadhatja, hogy az LCD kijelzőn milyen nyelven jelenjenek meg az üzenetek.

- a** Nyomja meg a **Menu (Menü)** gombot.
- b** Válassza ki a **▲** és a **▼** gombokkal az **Initial Setup (Alapbeáll.)** opciót. Nyomja meg az **OK** gombot.
- c** Válassza ki a **▲** vagy a **▼** gombokkal a **Local Language (Nyelv)** opciót. Nyomja meg az **OK** gombot.
- d** Válassza ki a **▲** vagy **▼** gombokkal a nyelvet. Nyomja meg az **OK** gombot.
- e** Nyomja meg a **Stop/Exit (Stop/Kilépés)** gombot.

7 Válasszon ki egy vételi módot

Négy lehetséges vételi mód létezik: Csak fax, Fax/Tel, Kézi és Külső Tel/Ü.R.



- Nyomja meg a **Menu (Menü)** gombot.
- Válassza ki a ▲ és a ▼ gombokkal az **Alapbeáll.** opciót. Nyomja meg az **OK** gombot.
- Használja a ▲ vagy ▼ gombokat a **Vételi mód** kiválasztásához.
- Használja a ◀ vagy ▶ gombokat a vételi mód kiválasztásához. Nyomja meg az **OK** gombot.
- Nyomja meg a **Stop/Exit (Stop/Kilépés)** gombot.

8 Állítsa be a dátumot és időt

- Nyomja meg a **Menu (Menü)** gombot.
- Válassza ki a ▲ és a ▼ gombokkal az **Alapbeáll.** opciót. Nyomja meg az **OK** gombot.
- Válassza ki a ▲ és a ▼ gombokkal az **Idő&dátum** opciót. Nyomja meg az **OK** gombot.
- Adja meg az év utolsó két számjegyét a hívópanelen, majd nyomja meg az **OK** gombot.
- Ismételje meg ugyanezt a hónap, a nap, valamint az órák és percek 24 órás formátumban történő megadásához.
- Nyomja meg a **Stop/Exit (Stop/Kilépés)** gombot.

9 Személyes adatok megadása (állomásazonosító)

Tárolja el azt a nevet és faxszámot, ami minden küldött faxon szerepelni fog.

- Nyomja meg a **Menu (Menü)** gombot.
- Válassza ki a ▲ és a ▼ gombokkal az **Alapbeáll.** opciót. Nyomja meg az **OK** gombot.
- Használja a ▲ vagy ▼ gombokat az **Áll.azonosító.** kiválasztásához. Nyomja meg az **OK** gombot.
- Adja meg a faxszámát (maximum 20 számjegyre) a hívópanelen, majd nyomja meg az **OK** gombot. A nemzetközi hívásokhoz használt + jel beviteléhez nyomja le a * gombot.
- Adja meg a nevét (maximum 20 karakterig) a hívópanelen, majd nyomja meg az **OK** gombot.
- Nyomja meg a **Stop/Exit (Stop/Kilépés)** gombot.

Megjegyzés

Ha elrontott valamit és újra akarja kezdeni, nyomja meg a **Stop/Exit (Stop/Kilépés)** gombot és menjen vissza az **a** ponthoz.

10 A hang- vagy impulzusalapú hívásmód beállítása

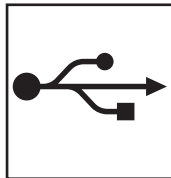
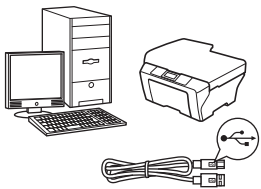
- a** Nyomja meg a **Menu (Menü)** gombot.
- b** Válassza ki a ▲ és a ▼ gombokkal az **Alapbeáll.** opciót.
Nyomja meg az **OK** gombot.
- c** Használja a ▲ vagy ▼ gombokat a **Hang/Impulzus** opció kiválasztásához.
- d** Használja a ◀ vagy ▶ gombokat a **Impulzus** (vagy **Hang**) kiválasztásához.
Nyomja meg az **OK** gombot.
- e** Nyomja meg a **Stop/Exit (Stop/Kilépés)** gombot.

11 Állítsa be a telefonvonal típusát

- a** Nyomja meg a **Menu (Menü)** gombot.
- b** Válassza ki a ▲ és a ▼ gombokkal az **Alapbeáll.** opciót.
Nyomja meg az **OK** gombot.
- c** Használja a ▲ vagy ▼ gombokat a **tel.von.beáll** opció kiválasztásához.
- d** Használja a ◀ vagy ▶ gombokat a **Normál, PBX** vagy **ISDN** opciók kiválasztásához.
Nyomja meg az **OK** gombot.
- e** Nyomja meg a **Stop/Exit (Stop/Kilépés)** gombot.

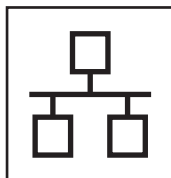
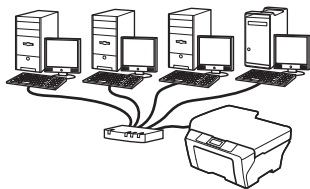
12

Válassza ki a kapcsolat típusát



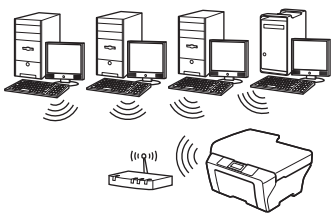
USB-interfész kábeles csatlakozásnál

Windows® esetén lásd 8 oldal
Macintosh esetén lásd 10 oldal



Vezetékes hálózatonál

Windows® esetén lásd 12 oldal
Macintosh esetén lásd 14 oldal



Vezeték nélküli hálózatonál

Windows® és Macintosh esetén
lásd 16 oldal

Windows®
USB
Macintosh

Windows®
Vezetékes hálózat
Macintosh

Vezeték nélküli hálózat



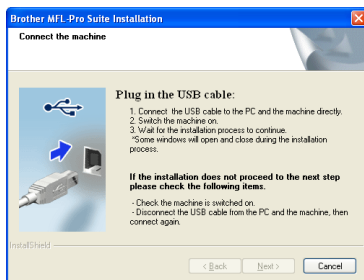
USB-interfész kábeles csatlakozásnál (Windows® 2000 Professional/XP/XP Professional x64 Edition/ Windows Vista®/Windows® 7 operációs rendszerek esetén)

13 Telepítés előtt

- a** Győződjön meg arról, hogy a számítógépét bekapcsolta és arra rendszergazdai jogosultságokkal jelentkezett be.

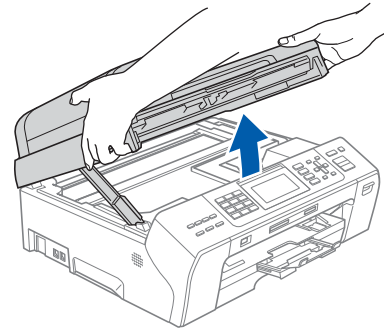
14 Telepítse az MFL-Pro Suite alkalmazást

- a** Helyezze be a csomagban található CD-ROM lemezt a gép CD-ROM meghajtójába. Kövesse a képernyőn megjelenő utasításokat.
- b** A CD-ROM főmenüje megjelenik. Kattintson az **Initial Installation** (Kezdeti telepítés) lehetőségre.
- c** Kattintson az **Install MFL-Pro Suite** (MFL-Pro Suite telepítés) lehetőségre. Kövesse a képernyőn megjelenő utasításokat.
- d** Válassza a **Local Connection** (Helyi csatlakozás) opciót, majd kattintson a **Next** (Tovább) gombra. A telepítés folytatódik.
- e** Ha ez a kép jelenik meg, akkor folytassa a következő lépéssel.

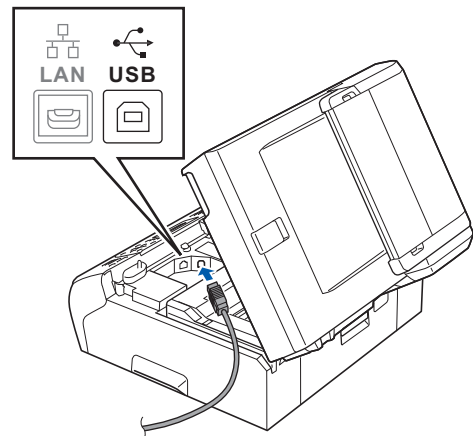


15 Csatlakoztassa az USB kábelt

a

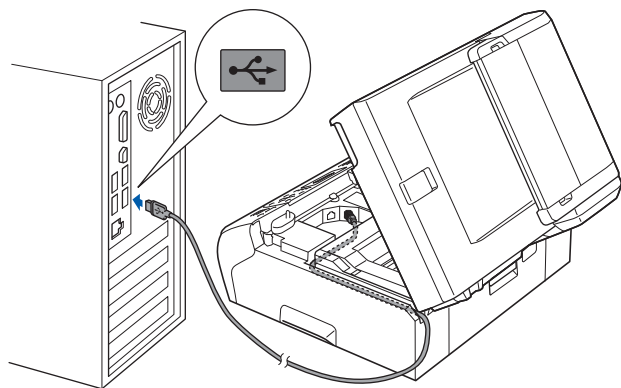


b



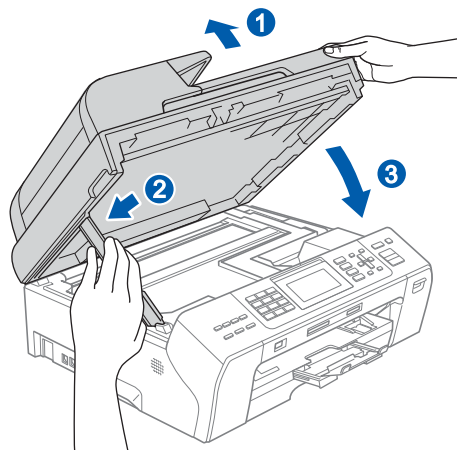


c

**! FONTOS**

Győződjön meg arról, hogy a fedél teljesen lecsukható, és nem ütközik a kábelbe, mivel ez hibákhoz vezethet.

d



- e A telepítés automatikusan folytatódik. A képernyőn a telepítőablakok egymás után fognak megjelenni.

! FONTOS

A telepítést egyik ablakban SE szakítsa meg. Mindegyik ablak esetén több másodpercig is eltarthat, míg megjelenik.

f

Ha az **On-Line Registration** (On-Line regisztráció) ablak jelenik meg, akkor válasszon az opciók közül, majd kövesse a képernyőn megjelenő utasításokat.

16**Fejezze be, és indítsa újra**

- a A számítógép újraindításához kattintson a **Finish** (Befejezés) gombra. A számítógép újraindítása után is rendszergazdai jogokkal kell bejelentkeznie.
- b A **Check for Firmware Updates** (Ellenőrizze a firmware frissítéseit) képernyőn adja meg a firmware-frissítés beállításait, majd kattintson az **OK** gombra.

**Megjegyzés**

A firmware frissítéséhez internetkapcsolat szükséges.

Befejezés

A telepítés befejeződött.

Most menjen

Folytassa az opcionális alkalmazások telepítésével a következő oldalon: 22 oldal.

**Megjegyzés****XML Paper Specification nyomtató-illesztőprogram**

Az XML Paper Specification nyomtató-illesztőprogram a legalkalmasabb nyomtató-illesztőprogram, ha olyan alkalmazásokból nyomtat, melyek XML Paper Specification dokumentumokat használnak. A legfrissebb illesztőprogramot a Brother ügyfélszolgálati központnál tudja letölteni a <http://solutions.brother.com/> weboldáról.



USB-interfész kábeles csatlakozásnál (Mac OS X 10.4.11, 10.5.x, 10.6.x operációs rendszerek esetén)

13 Telepítés előtt

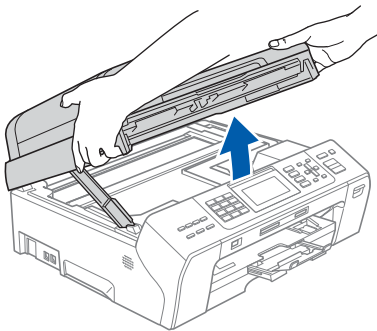
- a** Ellenőrizze, hogy a készüléket csatlakoztatta-e az elektromos hálózathoz, és hogy a Macintosh számítógép BE van-e kapcsolva. Önnek rendszergazdai jogosultságokkal kell bejelentkeznie.

14 Csatlakoztassa az USB kábelt

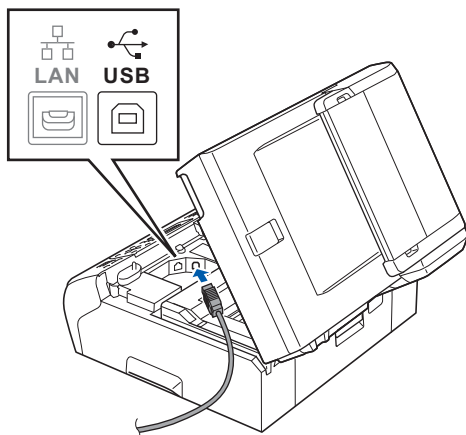
! FONTOS

- A készüléket **NE** a billentyűzet USB csatlakozójához vagy egy áramellátás nélküli USB elosztóhoz csatlakoztassa.
- Csatlakoztassa a készüléket közvetlenül a Macintosh számítógépéhez.

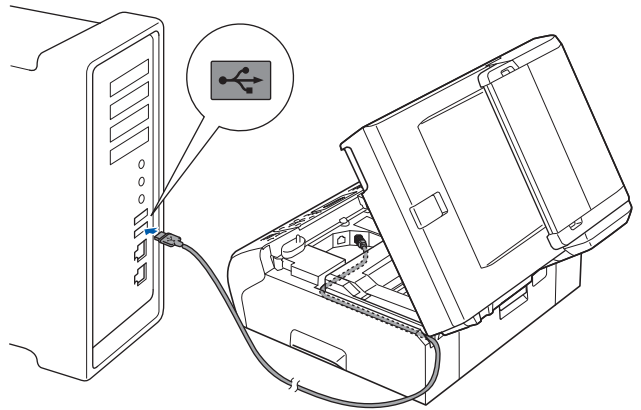
a



b



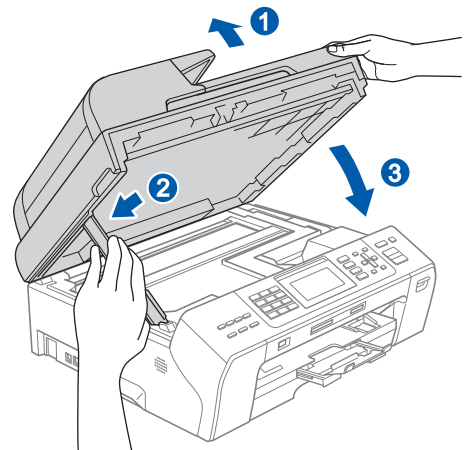
c



! FONTOS

Győződjön meg arról, hogy a fedél teljesen lecsukható, és nem ütközik a kábelbe, mivel ez hibákhoz vezethet.

d

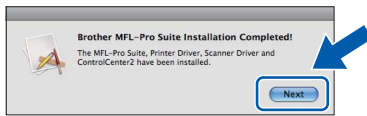




15

Telepítse az MFL-Pro Suite alkalmazást

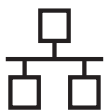
- a** Helyezze be a mellékelt CD-ROM lemezt a gép CD-ROM meghajtójába.
- b** Kattintson duplán a **Start Here OSX** (Itt kezdje az OSX-et) ikonra a telepítéshez.
- c** Válassza a **Local Connection** (Helyi csatlakozás) opciót, majd kattintson a **Next** (Tovább) gombra. Kövesse a képernyőn megjelenő utasításokat.
- d** Kérjük, legyen türelmes, a szoftver telepítése több másodpercig is eltarthat. A telepítés után a Brother szoftver megkeresi a Brother készüléket.
- e** Válassza ki a készüléket a listáról, majd kattintson az **OK** gombra.
- f** Amikor ez a képernyő megjelenik, kattintson a **Next** (Tovább) gombra.



- g** Amikor a **Brother Support** (Brother támogatás) képernyő megjelenik, kattintson a **Close** (Bezárás) gombra.

Befejezés

A telepítés befejeződött.



Vezetékes hálózati interfészes csatlakozásnál (Windows® 2000 Professional/XP/XP Professional x64 Edition/ Windows Vista®/Windows® 7 operációs rendszerek esetén)

13

Telepítés előtt

- a** Győződjön meg arról, hogy a számítógépét bekapcsolta és arra rendszergazdai jogosultságokkal jelentkezett be.

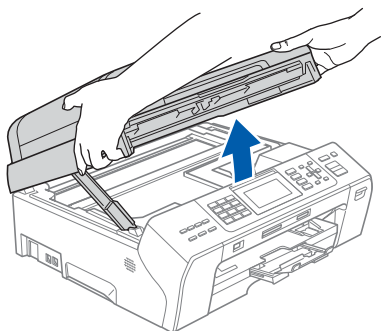
! FONTOS

A telepítés idejére kapcsoljon ki minden személyes tűzfalszoftvert (a Windows® tűzfal kivételével), spyware- vagy vírusirtó alkalmazást.

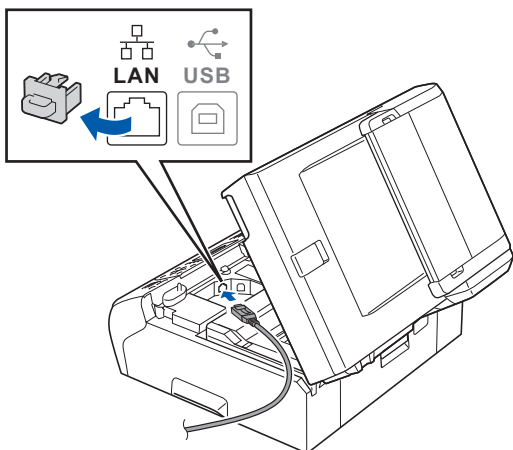
14

Csatlakoztassa a hálózati kábelt

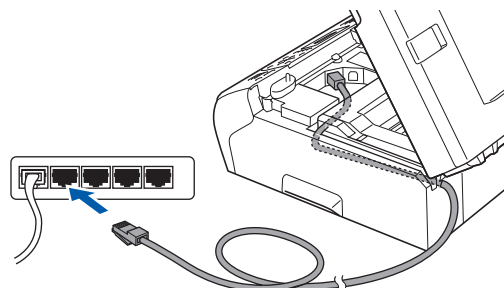
a



b



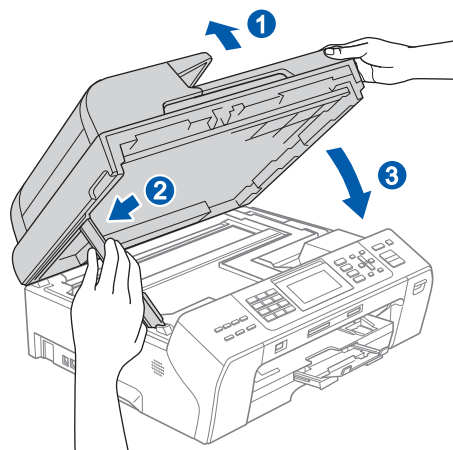
c



! FONTOS

Győződjön meg arról, hogy a fedél teljesen lecsukható, és nem ütközik a kábelbe, mivel ez hibákhoz vezethet.

d





15 Telepítse az MFL-Pro Suite alkalmazást

- a Helyezze be a csomagban található CD-ROM lemezt a gép CD-ROM meghajtójába. Kövesse a képernyőn megjelenő utasításokat.
- b A CD-ROM főmenüje megjelenik. Kattintson az **Initial Installation** (Kezdeti telepítés) lehetőségre.
- c Kattintson az **Install MFL-Pro Suite** (MFL-Pro Suite telepítés) lehetőségre. Kövesse a képernyőn megjelenő utasításokat.
- d Válassza a **Wired Network Connection** (Vezetékes Hálózati Kapcsolat) opciót, majd kattintson a **Next** (Tovább) gombra.
- e A Windows® XP SP2 vagy magasabb/XP Professional x64 Edition/Windows Vista® / Windows® 7 felhasználók, amikor a **Firewall/AntiVirus detected** (Tűzfal/AntiVirus szoftver észlelése) megjelenik, válasszák a **Change the Firewall port settings to enable network connection and continue with the installation. (Recommended)** (Módosítsa a tűzfal portbeállításait hálózati csatlakozás engedélyezésére (Javasolt), majd folytassa a telepítést.) opciót, majd kattintsanak a **Next** (Tovább) gombra.

Ha a Windows® tűzfalon kívül másik tűzfalat is használ, a következő hálózati portok hozzáadáshoz lásd a tűzfal szoftverhez kapott útmutatót.

- Hálózati szkenneléshez adja meg az UDP 54925-ös portot.
- Hálózati PC-Fax fogadáshoz adja meg az UDP 54926-os portot.
- Ha továbbra is problémái adódnak a hálózati kapcsolattal, adja hozzá az UDP 137-es portot.

Megjegyzés

- Ha több készülék csatlakozik a hálózatra, válassza ki a listáról a saját készülékét, majd kattintson a **Next** (Tovább) gombra.
- Ha nem találja a készülékét a hálózaton, a képernyőn megjelenő utasítások szerint erősítse meg a beállítást.
- Ha a készülék IP-címe még nincs bekonfigurálva hálózati használatra, a képernyő felkínálja, hogy az **OK** gombra, majd a **Configure IP Address** (Állítsa be az IP címet) opcióra kattinthat. A képernyőn megjelenő utasításokat követve adjon meg egy a hálózatban használható IP-címet a készülékhez.

- f A Brother illesztőprogramok telepítése automatikusan elindul. A képernyőn a telepítőablakok egymás után fognak megjelenni.
- g Ha az **On-Line Registration** (On-Line regisztráció) ablak jelenik meg, akkor válasszon az opciók közül, majd kövesse a képernyőn megjelenő utasításokat.

16 Fejezze be, és indítsa újra

- a A számítógép újraindításához kattintson a **Finish** (Befejezés) gombra. A számítógép újraindítása után is rendszergazdai jogokkal kell bejelentkeznie.
- b A **Check for Firmware Updates** (Ellenőrizze a firmware frissítéseit) képernyőn adja meg a firmware-frissítés beállításait, majd kattintson az **OK** gombra.

Megjegyzés

A firmware frissítéséhez internetkapcsolat szükséges.

Befejezés A telepítés befejeződött.

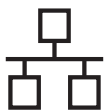
Most menjen

Folytassa az opcionális alkalmazások telepítésével a következő oldalon: 22 oldal.

Megjegyzés

XML Paper Specification nyomtató-illesztőprogram

Az XML Paper Specification nyomtató-illesztőprogram a legalkalmasabb nyomtató-illesztőprogram, ha olyan alkalmazásokból nyomtat, melyek XML Paper Specification dokumentumokat használnak. A legfrissebb illesztőprogramot a Brother ügyfélszolgálati központnál tudja letölteni a <http://solutions.brother.com/> weboldaltól.



Vezetékes hálózatnál (Mac OS X 10.4.11, 10.5.x, 10.6.x operációs rendszerek esetén)

13

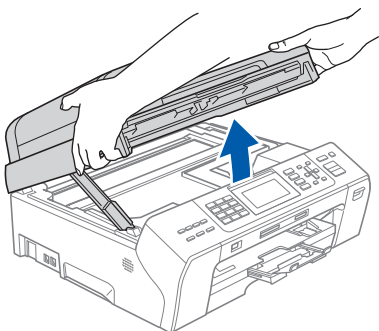
Telepítés előtt

- a** Ellenőrizze, hogy a készüléket csatlakoztatta-e az elektromos hálózathoz, és hogy a Macintosh számítógép BE van-e kapcsolva. Önnek rendszergazdai jogosultságokkal kell bejelentkeznie.

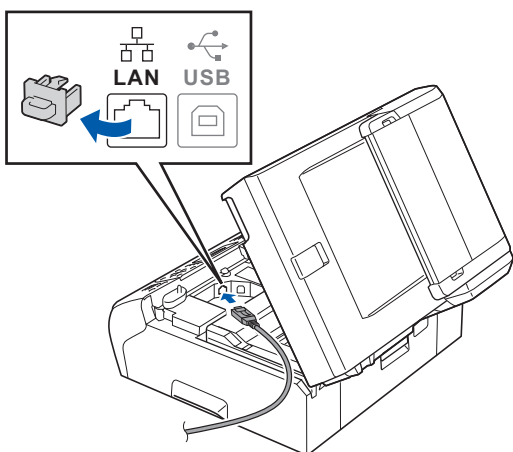
14

Csatlakoztassa a hálózati kábelt

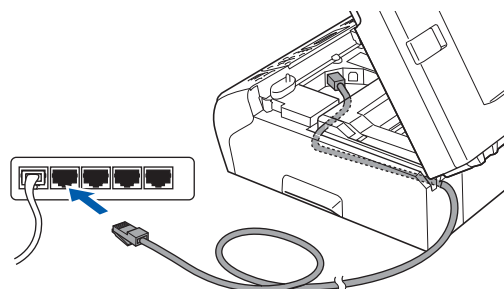
a



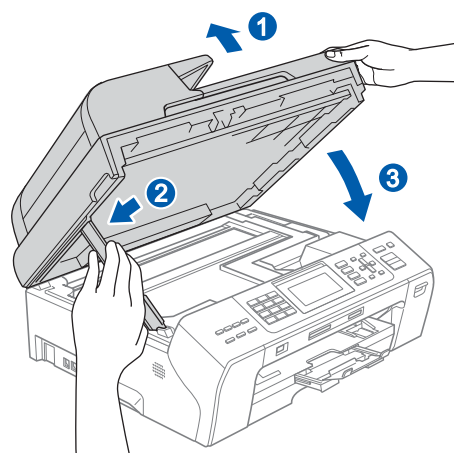
b



c



d

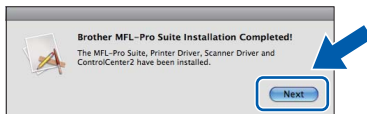




15

Telepítse az MFL-Pro Suite alkalmazást

- a** Helyezze be a mellékelt CD-ROM lemezt a gép CD-ROM meghajtójába.
- b** Kattintson duplán a **Start Here OSX** (Itt kezdje az OSX-et) ikonra a telepítéshez.
- c** Válassza a **Wired Network Connection** (Vezetékes Hálózati Kapcsolat) opciót, majd kattintson a **Next** (Tovább) gombra. Kövesse a képernyőn megjelenő utasításokat.
- d** Kérjük, legyen türelmes, a szoftver telepítése több másodpercig is eltarthat. A telepítés után a Brother szoftver megkeresi a Brother készüléket.
- e** Ha készülékét konfigurálta a hálózathoz, válassza ki azt a listából, majd kattintson az **OK** gombra.
- f** Amikor ez a képernyő megjelenik, kattintson a **Next** (Tovább) gombra.



- g** Amikor a **Brother Support** (Brother támogatás) képernyő megjelenik, kattintson a **Close** (Bezárás) gombra.

Befejezés

A telepítés befejeződött.

Megjegyzés

Ha egy IP-címet ad meg a készülékhez, akkor a vezérlőpultot használva állítsa a bootolási módszert statikusra. További információkért lásd a Hálózati használati útmutatót a CD-ROM-on.



Vezeték nélküli hálózatnál

13 Mielőtt elkezdené

Annak ellenére, hogy a Brother MFC-5895CW használható vezetékes és vezeték nélküli üzemmódban is, egyszerre csak egy üzemmódot lehet használni.

! FONTOS

Ha korábban vezeték nélküli kapcsolatot állított be a készüléken, akkor törölnie kell a hálózati (LAN) beállításokat a vezeték nélküli kapcsolat ismételt beállítása előtt.

A készüléken nyomja meg a Menu (Menü) gombot. Válassza ki a ▲ és a ▼ gombokkal a Hálózat opciót, majd nyomja meg az OK gombot.

Használja a ▲ vagy ▼ gombokat a Gyári reszet opció kiválasztásához, majd nyomja meg az OK gombot.

Nyomja meg az 1-est kétszer, hogy Igen, elfogadja a változtatást.



Megjegyzés

Ha a készüléket ad-hoc módban (hozzáférési pont/router nélküli, vezeték nélküli kapcsolatra képes számítógéphez csatlakoztatva) szeretné telepíteni, akkor olvassa el a CD-ROM-on található Hálózati használati útmutatót.

Kövesse az alábbi útmutatást a Hálózati használati útmutató megtekintéséhez.

1 Kapcsolja be a számítógépet. Helyezze a Brother CD-ROM-ot a CD-ROM meghajtóba.

Windows® operációs rendszerek esetén:

2 Válassza ki a típust és a nyelvet. A CD-ROM főmenüje megjelenik.

3 Kattintson a **Documentation** (Dokumentáció), majd a **HTML documents** (HTML dokumentumok) lehetőségre.

Macintosh operációs rendszerek esetén:

2 Kattintson duplán a **Documentation** (Dokumentáció) lehetőségre, majd kattintson duplán az Ön nyelvét tartalmazó mappára.

3 Kattintson duplán a **top.html** elemre.



14 Erősítse meg a hálózati környezetet (infrastruktúra üzemmód)

A következő útmutatók két különböző módszert ismertetnek a Brother nyomtató vezeték nélküli hálózatban történő telepítéséhez. Mind a két módszer az infrastruktúra üzemmódra vonatkozik, egy olyan vezeték nélküli hozzáférési pontot/routerrel használva, amelyik DHCP-t használ az IP-címek hozzárendeléséhez. Válasszon egy konfigurációs módszert, és lapozzon a megadott oldalra.

- a** Ha az Ön vezeték nélküli hozzáférési pontja/routerre nem támogatja a Wi-Fi Protected Setup™ (WPS) vagy az AOSS™ technológiát, **akkor jegyezze fel** a lenti helyre az Ön vezeték nélküli hozzáférési pontjának/routerének adatait.

! FONTOS

Ha ezeket az adatokat nem ismeri (a Hálózat nevét (SSID/ESSID) és a Jelszót), akkor nem tudja folytatni a vezeték nélküli kapcsolat beállítását. Nézze meg a vezeték nélküli hozzáférési pontjához/routeréhez kapott dokumentációt, érdeklődjön a router gyártójánál vagy a rendszergazdánál.

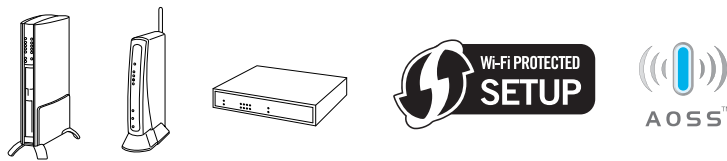
| Tétel | Jegyezze fel a vezeték nélküli hálózat jelenlegi beállításait |
|----------------------------|---|
| Hálózat neve: (SSID/ESSID) | |
| Jelszó | |

Az Ön Brother készüléke csak az első WEP KULCS használatát támogatja. Ha Ön olyan routert használ, ami több WEP KULCSOT használ, adja meg az első WEP KULCSHOZ használt KULCSOT.

Most menjen

18 oldal

- b** Ha a vezeték nélküli hozzáférési pontja/routerre támogatja az automatikus vezeték nélküli (egy gombnyomásos) beállítást (Wi-Fi Protected Setup™ vagy AOSS™), akkor olvassa el az utasításokat a CD-ROM-on lévő Hálózati használati útmutatóban. Ha a készüléket más vezeték nélküli környezetben (Ad-hoc módban) szeretné telepíteni, akkor olvassa el a CD-ROM-on lévő Hálózati használati útmutató útmutatását.





Brother nyomtató csatlakoztatása a vezeték nélküli hálózathoz

15

Konfigurálja a vezeték nélküli beállításokat (tipikus vezeték nélküli beállítás infrastruktúra üzemmódban)

- a** A készüléken nyomja meg a **Menu (Menü)** gombot. Használja a **▲** vagy **▼** gombokat a **Hálózat** kiválasztásához és nyomja meg az **OK** gombot. Használja a **▲** vagy **▼** gombokat a **WLAN** kiválasztásához, és nyomja meg az **OK** gombot. Használja a **▲** vagy **▼** gombokat a **Telep. Varázsló** kiválasztásához, és nyomja meg az **OK** gombot.

Amikor a **Hálóz. átkapcs. vez. nélk. módba** kerül kijelzésre, nyomja meg az **OK** gombot az elfogadáshoz.

Ez elindítja a vezeték nélküli telepítő varázslót. A megszakításhoz nyomja meg a **Stop/Exit (Stop/Kilépés)** gombot.

- b** A készülék elkezd keresni az elérhető SSID azonosítókat. Ha a készülék megjeleníti az SSID-k listáját, akkor a **▲** és a **▼** gombok segítségével válassza ki azt az SSID-t, amelyet a 17 oldal **14-a** lépésénél megadott, majd nyomja meg az **OK** gombot. Ha olyan azonosítási és titkosítási módszert használ, amihez jelszóra van szükség, akkor ugorjon a **c** ponthoz.

Ha az azonosítás módja **Nyitott rendszer**, és a titkosítási mód **Nincs**, menjen a **d** ponthoz.



Megjegyzés

Az elérhető SSID-azonosítók listájának megjelenítése több másodpercig is eltarthat.

Ha az SSID-k listája nem jelenik meg, ellenőrizze, hogy a hozzáférési pont be van-e kapcsolva. Vigye a készüléket közelebb a hozzáférési ponthoz, és kezdje újra az **a** ponttól.

Ha az Ön hozzáférési pontja nem sugározza az SSID-azonosítót, akkor Önnek manuálisan kell megadnia az SSID nevét. Részletekért lásd a **Hálózati használati útmutatót** a CD-ROM-on.

- c** Adja meg a jelszót, amit a 17 oldal **14-a** lépésében megadott – ehhez használja a hívópanelt a betűk és számok kiválasztására. Használja a **◀** és **▶** gombokat a kurzor jobbra és balra mozgatásához. Például, ha az **a** betűt akarja beírni, nyomja meg egyszer a **2-es** gombot a hívópanelen. A **3-as** szám beírásához nyomja meg kétszer a **3-as** gombot a hívópanelen.

A betűk ebben a sorrendben jelennek meg: kisbetű, nagybetű és utána a számok.

Nyomja meg az **OK** gombot, ha megadta az összes karaktert, majd nyomja meg az **1**-est, amivel a beállítások alkalmazására mond **Igen-t**. Menjen a **d** ponthoz.

d

A készüléke most a megadott adatok alapján megpróbál csatlakozni a vezeték nélküli hálózathoz. Ha sikerül, a **Kapcsolódott** üzenet jelenik meg 60 másodpercig az LCD kijelzőn. A vezeték nélküli hálózathoz való csatlakozás több percig is eltarthat.



Megjegyzés

Ha az LCD kijelzőn a **Rossz jelszó** jelenik meg, akkor a megadott jelszó nem volt megfelelő a hozzáférési ponthoz. Ellenőrizze a 17 oldal **14-a** lépésében megadott hálózati beállításokat, majd ismétlje meg az **a - c** pont lépéseit a megadott információk helyességének ellenőrzése céljából.

Ha az LCD kijelzőn a **Sikertelen csatl.** jelenik meg, ellenőrizze, hogy a hozzáférési pont be van-e kapcsolva és hogy a 17 oldal **14-a** lépésében megadott hálózati beállítások megfelelőek-e. Ideiglenesen helyezze a készüléket olyan közel a hozzáférési ponthoz, amennyire csak tudja, majd ismétlje meg az **a - c** pont lépéseit, hogy ellenőrizze, hogy a megfelelő információkat adta-e meg.

Ha a hozzáférési pontján nincs engedélyezve a DHCP, akkor manuálisan kell beállítania a készülék hálózathoz megfelelő IP-címét, alhálózati maszkját és átjáróját. Részletekért lásd a 6. fejezetet a Hálózati használati útmutatóban.

e

Nyomja meg az **OK** gombot.



A vezeték nélküli hálózat beállítása befejeződött. A készülék LCD-jének felső részén található négyfokozatú jelzés mutatja a vezeték nélküli hozzáférési pont/router jelerősségét.

Az MFL-Pro Suite alkalmazás telepítéséhez folytassa a 16. lépéssel.

Windows® operációs rendszerek esetén:

Most menjen

19. oldal

Macintosh operációs rendszerek esetén:

Most menjen

21. oldal



Meghajtók és szoftverek telepítése (Windows® 2000 Professional/XP/XP Professional x64 Edition/ Windows Vista®/Windows® 7 operációs rendszerek esetén)

16 A MFL-Pro Suite alkalmazás telepítése előtt

- a** Győződjön meg arról, hogy a számítógépet bekapcsolta és arra rendszergazdai jogosultságokkal jelentkezett be.

! FONTOS

A telepítés idejére kapcsoljon ki minden személyes tűzfalszoftvert (a Windows® tűzfal kivételével), spyware- vagy vírusirtó alkalmazást.

17 Telepítse az MFL-Pro Suite alkalmazást

- a** Helyezze be a csomagban található CD-ROM lemezt a gép CD-ROM meghajtójába. Kövesse a képernyőn megjelenő utasításokat.
- b** A CD-ROM főmenüje megjelenik. Kattintson az **Initial Installation** (Kezdeti telepítés) lehetőségre.
- c** Kattintson az **Install MFL-Pro Suite** (MFL-Pro Suite telepítés) lehetőségre. Kövesse a képernyőn megjelenő utasításokat.
- d** Válassza a **Wireless Network Connection** (Vezetéknélküli Hálózati Kapcsolat) opciót, majd kattintson a **Next** (Tovább) gombra.
- e** Kattintson a **Wireless settings checked and confirmed** (Vezeték nélküli beállítások ellenőrizve és engedélyezve) jelölőnégyzetbe, majd kattintson a **Next** (Tovább) gombra.

- f** A Windows® XP SP2 vagy magasabb/XP Professional x64 Edition/Windows Vista®/Windows® 7 felhasználók, amikor a **Firewall/AntiVirus detected** (Tűzfal/AntiVirus szoftver észlelése) megjelenik, válasszák a **Change the Firewall port settings to enable network connection and continue with the installation. (Recommended)** (Módosítsa a tűzfal portbeállításait hálózati csatlakozás engedélyezésére (Javasolt), majd folytassa a telepítést.) opciót, majd kattintson a **Next** (Tovább) gombra.

Ha a Windows® tűzfalon kívül másik tűzfalat is használ, a következő hálózati portok hozzáadáshoz lásd a tűzfal szoftverhez kapott útmutatót.

- Hálózati szkenneléshez adja meg az UDP 54925-ös portot.
- Hálózati PC-Fax fogadáshoz adja meg az UDP 54926-os portot.
- Ha továbbra is problémái adódnak a hálózati kapcsolattal, adja hozzá az UDP 137-es portot.



Megjegyzés

- Ha több készülék csatlakozik a hálózatra, válassza ki a listáról a saját készülékét, majd kattintson a **Next** (Tovább) gombra.
- Ha nem sikerül a vezeték nélküli beállítás, egy hibaüzenet fog megjelenni az MFL-Pro Suite telepítése közben és a telepítés megszakad. A képernyőn megjelenő utasításokat követve hagyja jóvá a beállítást. Ilyen hiba esetén menjen vissza a 17 oldal **14-a** lépéséhez, és kezdje elölről a vezeték nélküli beállítást.
- Ha Ön WEP-titkosítást használ és az LCD-kijelzőn megjelent a **Kapcsolódott** üzenet, ennek ellenére a nyomtató nem található, akkor ellenőrizze, hogy jól adta-e meg a WEP-kulcsot. A WEP kulcs megkülönbözteti a kis- és a nagybetűket.
- Ha a készülék IP-címe még nincs bekonfigurálva hálózati használatra, a képernyő felkínálja, hogy az **OK** gombra, majd a **Configure IP Address** (Állítsa be az IP címet) opcióra kattintson. A képernyőn megjelenő utasításokat követve adjon meg egy a hálózatban használható IP-címet a készülékhez.

- g** A Brother illesztőprogramok telepítése automatikusan elindul. A képernyőn a telepítőablakok egymás után fognak megjelenni.

- h** Ha az **On-Line Registration** (On-Line regisztráció) ablak jelenik meg, akkor válasszon az opciók közül, majd kövesse a képernyőn megjelenő utasításokat.

**18****Fejezze be, és indítsa újra**

- a** A számítógép újraindításához kattintson a **Finish** (Befejezés) gombra. A számítógép újraindítása után is rendszergazdai jogokkal kell bejelentkeznie.
- b** A **Check for Firmware Updates** (Ellenőrizze a firmware frissítéseit) képernyőn adja meg a firmware-frissítés beállításait, majd kattintson az **OK** gombra.

**Megjegyzés**

A firmware frissítéséhez internetkapcsolat szükséges.

Befejezés**A telepítés befejeződött.****Most menjen**

Folytassa az opcionális alkalmazások telepítésével a következő oldalon: **22** oldal.

**Megjegyzés****XML Paper Specification nyomtató-illesztőprogram**

Az XML Paper Specification nyomtató-illesztőprogram a legalkalmasabb nyomtató-illesztőprogram, ha olyan alkalmazásokból nyomtat, melyek XML Paper Specification dokumentumokat használnak. A legfrissebb illesztőprogramot a Brother ügyfélszolgálati központnál tudja letölteni a <http://solutions.brother.com/> weboldáról.



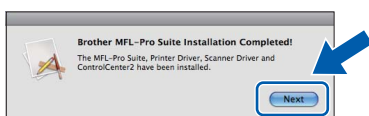
Meghajtók és szoftverek telepítése (Mac OS X 10.4.11, 10.5.x, 10.6.x operációs rendszerek esetén)

16 Telepítés előtt

- a** Ellenőrizze, hogy a készüléket csatlakoztatta-e az elektromos hálózathoz, és hogy a Macintosh számítógép BE van-e kapcsolva. Önnek rendszergazdai jogosultságokkal kell bejelentkeznie.

17 Telepítse az MFL-Pro Suite alkalmazást

- a** Helyezze be a csomagban található CD-ROM lemezt a gép CD-ROM meghajtójába.
- b** Kattintson duplán a **Start Here OSX** (Itt kezdje az OSX-et) ikonra a telepítéshez.
- c** Válassza a **Wireless Network Connection** (Vezetéknélküli Hálózati Kapcsolat) opciót, majd kattintson a **Next** (Tovább) gombra.
- d** Kattintson a **Wireless settings checked and confirmed** (Vezeték nélküli beállítások ellenőrizve és engedélyezve) jelölőnégyzetbe, majd kattintson a **Next** (Tovább) gombra. Kövesse a képernyőn megjelenő utasításokat.
- e** Kérjük, legyen türelmes, a szoftver telepítése több másodpercig is eltarthat. A telepítés után válassza ki készülékét a listáról, majd kattintson az **OK** gombra.
- f** Amikor ez a képernyő megjelenik, kattintson a **Next** (Tovább) gombra.



- g** Amikor a **Brother Support** (Brother támogatás) képernyő megjelenik, kattintson a **Close** (Bezárás) gombra.

Befejezés A telepítés befejeződött.

Megjegyzés

Ha egy IP-címet ad meg a készülékhez, akkor a vezérlőpultot használva állítsa a bootolási módszert statikusra. További információért lásd a Hálózati használati útmutatót a CD-ROM-on.

1

Telepítse a Reallusion, Inc által szállított FaceFilter Studio alkalmazást


! FONTOS

- A készüléknek bekapcsolt állapotban kell lennie és csatlakoznia kell a számítógéphez.
- A számítógépnek csatlakoznia kell az internethez.

- A CD-ROM-lemez kivételével, majd újbóli behelyezésével nyissa meg újra a főmenüt, vagy kattintson duplán a gyökérmappában található **start.exe** programra.
- A CD-ROM főmenüje megjelenik. Válassza ki a nyelvet, majd kattintson az **Additional Applications** (Kiegészítő alkalmazások) elemre.
- Kattintson a **FaceFilter Studio** gombra a telepítéshez.

2

Telepítse a FaceFilter Studio Help alkalmazást

- A FaceFilter Studio futtatásához keresse meg a **Start/All Programs** (Minden program)/**Reallusion/FaceFilter Studio** alkalmazást a számítógépén.
- Kattintson a képernyő jobb felső sarkában található  gombra.
- Kattintson a **Check for updates** (Frissítések keresése) elemre, amely a Reallusion frissítések weboldalára vezet.
- Kattintson a **Download** (Letöltés) gombra, és válassza ki a célmappát, ahová a fájlt majd elmenti.
- Zárja be a FaceFilter Studio alkalmazást, mielőtt elindítja a FaceFilter Studio súgójának telepítőjét. Kattintson duplán a letöltött fájlra az adott mappában és kövesse a képernyőn megjelenő utasításokat a telepítés során.



Megjegyzés

Ha meg szeretné tekinteni a FaceFilter Studio teljes súgóját, akkor keresse meg a **Start/All Programs** (Minden program)/**Reallusion/FaceFilter Studio/FaceFilter Studio Help** alkalmazást a számítógépén.

3

Telepítse a Reallusion, Inc által szállított BookScan&Whiteboard Suite alkalmazást

! FONTOS

- A készüléknek bekapcsolt állapotban kell lennie és csatlakoznia kell a számítógéphez.
- A számítógépnek csatlakoznia kell az internethez.

- A CD-ROM-lemez kivételével, majd újbóli behelyezésével nyissa meg újra a főmenüt, vagy kattintson duplán a gyökérmappában található **start.exe** programra.
- A CD-ROM főmenüje megjelenik. Válassza ki a nyelvet, majd kattintson az **Additional Applications** (Kiegészítő alkalmazások) elemre.
- Kattintson a **BookScan&Whiteboard Suite** gombra a telepítéshez.

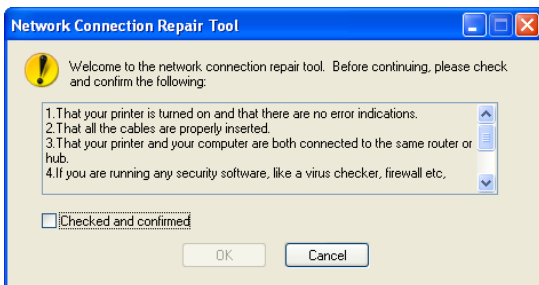
Hálózati problémák elhárítása Windows® esetében

Network Connection Repair Tool (Hálózati kapcsolatot javító eszköz)

A **Network Connection Repair Tool** (Hálózati kapcsolatot javító eszköz) használatával rendbe hozhatja a készülékek hálózati beállításait, hogy megfelelően működjenek a hálózaton.

A **Network Connection Repair Tool** (Hálózati kapcsolatot javító eszköz) használata

- a** Helyezze be a telepítő CD-ROM lemezt a CD-ROM meghajtóba.
- b** Kattintson duplán a **tools** mappára.
- c** Kattintson duplán a **nettool** mappára.
- d** Kattintson duplán a **BrotherNetTool.exe** fájlra.
- e** Amikor ez a képernyő megjelenik, kövesse a képernyőn megjelenő utasításokat.



Megjegyzés

*Windows Vista® és Windows® 7 esetében, amikor a **User Account Control** (Felhasználói fiókok felügyelete) képernyő megjelenik, kattintson a **Continue** (Folytatás) vagy az **Yes** (Igen) gombra.*

- f** Ha minden utasítást végrehajtott, kattintson a **Print Test Page** (Tesztoldal nyomtatása) lehetőségre az eszközből. A tesztoldal igazolni fogja, hogy megvalósult-e a hálózati kapcsolat a készülékkel.

Megjegyzés

*A **Network Connection Repair Tool** (Hálózati kapcsolatot javító eszköz) a Brother ügyfélszolgálati központnál is letölthető a <http://solutions.brother.com/> címen.*

A hálózati beállítások visszaállítása a gyári beállításokra

Ha a belső nyomtató-/szkennerkiszolgálót a gyári hálózati beállításokra szeretné visszaállítani, akkor kövesse a következő lépéseket.

- a** Győződjön meg arról, hogy a nyomtató nem működik, majd húzza ki belőle az összes vezetékét (a tápkábel kivételével).
- b** Nyomja meg a **Menu (Menü)** gombot.
- c** Használja a ▲ vagy ▼ gombokat a **Hálózat** kiválasztásához. Nyomja meg az **OK** gombot.
- d** Használja a ▲ vagy ▼ gombokat a **Gyári reszet** kiválasztásához. Nyomja meg az **OK** gombot.
- e** Nyomja meg az **1** -est az **Igen** kiválasztásához.
- f** Nyomja meg az **1** -est az **Igen** kiválasztásához.
- g** A nyomtató újraindul, csatlakoztassa ismételten a kábeleket az újraindulás után.

Szöveg megadása a vezeték nélküli beállításokhoz

A legtöbb számnyomógombra három vagy négy betű is van nyomtatva. A **0**, **#** és a ***** gombokon nincsenek betűk, mert ezek különleges karakterek bevitelére szolgálnak.

A megfelelő számgomb többszöri gyors megnyomásával a kívánt karakter elérhető.

Szóköz bevitele

Ha egy névbe szóközt akar bevinni, nyomja meg kétszer a ► gombot a karakterek között.

Javítások

Ha egy betűt nem megfelelően írt be, és ki akarja javítani, nyomja meg a ◀ vagy a ▶ gombot, hogy a kurzor a hibás karakter alá kerüljön, majd nyomja meg a **Clear/Back (Törlés/Vissza)** gombot. Írja be újra a megfelelő karaktert. Vissza is léphet és beszúrhat betűket is.

Betűk ismétlése

Ha egy olyan betűt akar bevinni, ami ugyanazon a gombon van, mint az előző betű, nyomja meg a ► gombot a kurzor jobbra mozgatásához, mielőtt újra megnyomná az adott gombot.

Különleges karakterek és szimbólumok

Nyomogassa a *****, **#** vagy a **0** gombot addig, amíg a kívánt különleges karakter vagy szimbólum meg nem jelenik. Nyomja meg az **OK** gombot a kiválasztásához.

Nyomja meg a ***** jelet az alábbiakért: (szóköz) ! " # \$ % & ' () * + , - . /

Nyomja meg a **#** jelet az alábbiakért: ; < = > ? @ [] ^ _

Nyomja meg a **0** jelet az alábbiakért: 0 \ { | } ~

A készülék megfelelő elhelyezése

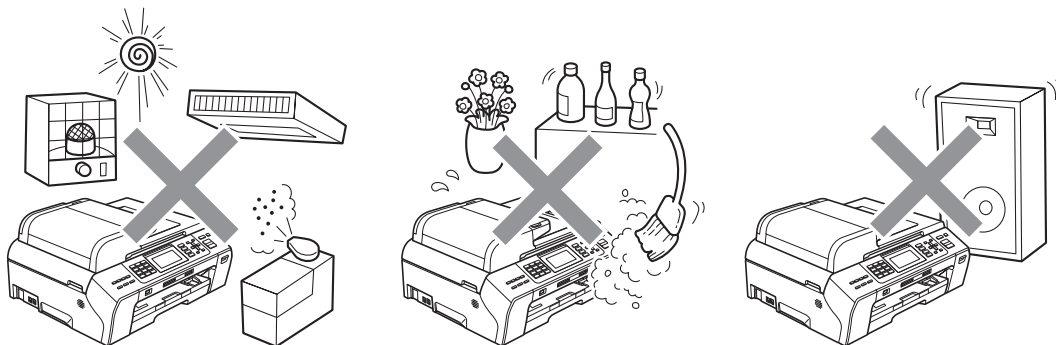
Helyezze el készülékét egy vízszintes, stabil felületen, amely rezgéstől és rázkódástól mentes, pl. egy asztalon. Helyezze a készüléket szabványos, földelt konnektor közelébe. Olyan helyet válasszon, ahol a hőmérséklet 10 °C és 35 °C között van.

! FIGYELEM

- **NE** helyezze a készüléket radiátor vagy más hőkibocsátó eszköz, légkondicionáló, hűtőszekrény, egészségügyi berendezés, víz vagy kémiai anyagok közelébe.
- **NE** csatlakoztassa készülékét olyan konnektorba, amelyről ugyanazon az áramkörön nagyobb gép vagy más eszköz van működtetve, ami áramkimaradást okozhat.

! VIGYÁZAT

- Kerülje a készülék forgalmas zónába helyezését.
- Ne helyezze a készüléket szőnyegre.
- **NE** tegye ki a készüléket közvetlen napfénynek, túlzott hőnek, párának vagy pornak.
- **NE** csatlakoztassa készülékét olyan konnektorba, amely fali kapcsolóval vagy automata időzítővel van ellátva.
- Áramszünet esetén az információk törölődhetnek a készülék memóriájából.
- Ne helyezze a készüléket interferenciát okozó rádióforrásokhoz (pl. vezeték nélküli telefonok vagy hangszórók).
- **NE** döntse meg a készüléket, és ne helyezze ferde felületre. Ha ezt mégis megteszi, a tinta kifröccsenhet és a készülékben belső hiba léphet fel.



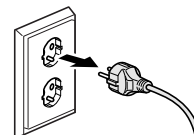
A készülék biztonságos használata

Kérjük, tartsa meg ezeket az utasításokat későbbi használatra, és mindig olvassa át őket, mielőtt bármilyen karbantartással próbálkozik.

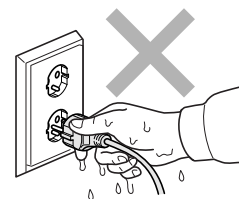
FIGYELEM



A készülékben nagyfeszültségű elektródák találhatók. Mindig ellenőrizze, hogy áramtalanította-e a készüléket (azaz kihúzta-e az elektromos aljzatból), mielőtt a belsejében bármilyen tisztítást végezne. Ezzel elkerülhető az áramütés.



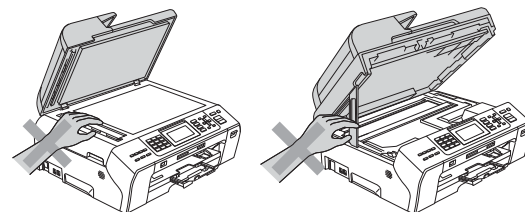
NE érjen a csatlakozódugóhoz vizes kézzel. Ez áramütést okozhat.



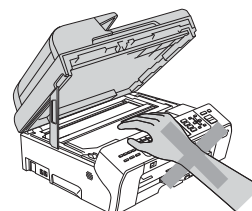
A hálózati kábelt MINDIG a csatlakozó végeinél fogva húzza ki. Ezzel elkerülhető az áramütés.



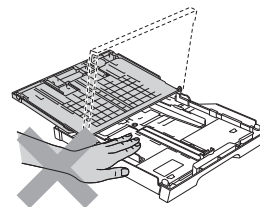
NE tegye a kezét a készülék szélére a dokumentumfedél, vagy a szkener fedele alá. Ez sérülést okozhat.



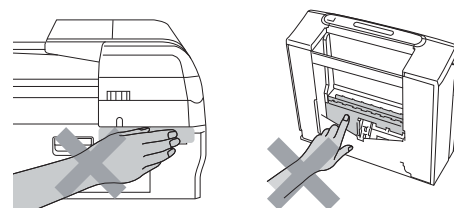
NE nyúljon be a készülék elülső oldalán a szkenerfedél alá. Ez sérülést okozhat.



NE tegye a kezét a papírtálca szélére, a papírtálca fedele alá. Ez sérülést okozhat.

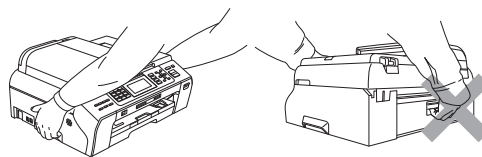


Az ábrán szürkében feltüntetett felületeket NE érintse meg. Ez sérülést okozhat.





Áthelyezéskor a készüléket az alapjánál fogva kell elmozdítani a készülék mindkét oldalát megfogva, az ábrán bemutatott módon. Áthelyezéskor a készüléket **NE** a szkennert vagy a papírelakadás-megszüntető fedelénél fogva tartsa.



NE használjon gyúlékony anyagokat vagy bármilyen spray-t, folyékony vagy aeroszolos tisztítószerrel a készülék belsejének vagy külsejének tisztításához. Ez tüzet vagy áramütést okozhat.



Ha a készülék felforrósodik, füstöl vagy bármilyen erős szagot áraszt, azonnal kapcsolja le, és húzza ki az elektromos hálózathoz. Kérje a Brother viszonteladót vagy a Brother ügyfélszolgálat segítségét.



Ha fémtárgy, víz vagy más folyadék kerül a készülék belsejébe, azonnal húzza ki a készüléket az elektromos csatlakozóból. Kérje a Brother viszonteladót vagy a Brother ügyfélszolgálat segítségét.



A telefonvonalak telepítésekor és változtatásakor kellő óvatossággal járjon el. Ne érjen olyan telefonvezetékhez vagy készülékhez ami nincs szigetelve, csak akkor, ha a telefonvezeték ki lett húzva a fali csatlakozóból. Soha ne telepítsen telefonvezetékét villámlás alatt. Soha ne telepítsen telefonhoz való fali csatlakozót nedves környezetben.



A terméket könnyen hozzáférhető elektromos aljzat közelében kell elhelyezni. Vészhelyzet esetén a teljes áramtalanításhoz húzza ki a hálózati kábelt a csatlakozóaljzathoz.



A terméket a névleges adatokat feltüntető címkén olvasható tartományba eső váltóáramú csatlakozóhoz kell csatlakoztatni. **NE** csatlakoztassa egyenáramú áramforráshoz vagy inverterhez. Ha bizonytalan, forduljon képzett villanyszerelőhöz.



Minden esetben ellenőrizze, hogy a csatlakozódugó teljesen be van-e nyomva.



NE használja a készüléket, ha a tápkábel kopott vagy sérült, ellenkező esetben tűz keletkezhet.



A telefonkészülék használatakor a következő alapvető biztonsági óvintézkedéseket kell követni a tűzveszély, az áramütés és a személyi sérülések elkerülése érdekében:

- 1 **NE HASZNÁLJA** a készüléket víz közelében (pl. fürdőkádnál, mosdókagylónál, konyhai mosogatónál, mosógépnél, nedves pincében vagy medence mellett).
- 2 Ne használja a készüléket elektromos viharok közben. Villámláskor áramütés érheti.
- 3 **NE HASZNÁLJA** ezt a terméket gázszivárgás jelentésére, amennyiben a készülék közelében van a szivárgás.
- 4 Az elemeket **NE** dobja tűzbe. Robbanást okozhatnak. A kidobással vagy az újrahasznosítással kapcsolatban tájékozódjon a helyi rendeletekben.

Fontos biztonsági utasítások

- 1 Olvassa el valamennyi utasítást.
- 2 Őrizze meg őket későbbi használatra.
- 3 Vegye figyelembe a készüléken található összes figyelmeztető jelzést és utasítást.
- 4 Víz közelében NE használja a készüléket.
- 5 NE helyezze a gépet nem teljesen stabil görgős tartóra, konzolra vagy asztalra. A készülék leeshet, és súlyosan megrongálódhat.
- 6 A készülékház hátoldalán és alján található nyílások a szellőzést segítik elő. A készülék megfelelő működésének biztosítása és a túlhevülés elkerülése érdekében ezeket a nyílásokat ne takarja el. A nyílások akkor is elzáródnak, ha a készüléket ágyra, kanapéra, takaróra vagy egyéb hasonló felületre helyezi. Soha ne tegye a készüléket radiátorra vagy fűtőtestre, illetve annak közelébe. Soha ne helyezze beépített rendszerbe a készüléket, csak akkor, ha a megfelelő szellőzés biztosított.
- 7 Csak a készülékhez tartozó hálózati csatlakozó kábelt (tápkábel) használja.
- 8 Ez a termék háromvezetékes földelt csatlakozódugóval van ellátva, azaz a dugó egy harmadik (földelt) érintkezéssel rendelkezik. Ez a csatlakozódugó csak földelt hálózati csatlakozóaljzatba illik. Ez a jellemző biztonsági célokat szolgál. Ha nem tudja a csatlakozót az aljzatba dugni, keressen fel egy villanyszerelőt, aki kicseréli a nem megfelelő konnektort. TARTSA BE a földelt csatlakozóra vonatkozó biztonsági előírásokat.
- 9 NE tegyen semmit a hálózati kábelre! NE helyezze a készüléket olyan helyre, ahol valaki ráléphet a kábelre vagy azon áteshet.
- 10 NE helyezzen semmit a készülék elé, ami akadályozhatná a nyomtatást. NE helyezzen semmit a nyomtatás útvonalába.
- 11 Várja meg, amíg a készülék teljesen kiadja a papírt, mielőtt kivenné.
- 12 Húzza ki a hálózati kábelt a csatlakozóaljzathoz, a szervizelést pedig bízza a Brother cég által elismert szakképzett szerelőre az alábbi esetekben:
 - Ha folyadék ömlött a termékbe.
 - Ha eső vagy víz érte a készüléket.
 - Ha a készülék nem működik megfelelően a használati utasítás betartása ellenére sem, csak azokat a kezelőszerveket használja, amelyekre nézve útmutatást talál a használati utasításban. A többi kezelőszerv nem megfelelő beállítása miatt a készülék károsodhat, és gyakran képzett szerelő kiterjedt munkájára van szükség a készülék normál működésének helyreállításához.
 - Ha a termék leesett vagy a készülékház megrongálódott.
 - Ha jelentősen megváltozik a készülék teljesítménye, ami szakképzett karbantartás szükségességét jelzi.
- 13 Az áramingadozás elleni védelem érdekében használjon áramvédelmi eszközt (túlfeszültségvédőt).
- 14 Tűz, áramütés, és személyi sérülés veszélyének elkerülése érdekében tartsa be az alábbi utasításokat:
 - NE használja a terméket vízzel működő készülékek, úszómedence, vagy egyéb nedves terek, felületek közelében.

FONTOS – Az Ön biztonsága érdekében

A biztonságos üzemeltetés érdekében a mellékelt 3 csatlakozótűs dugót a szabványos, megfelelően földelt 3 tűs csatlakozóaljzathoz kell csatlakoztatni.

A gép megfelelő működése nem biztosíték a megfelelő földelés meglétére, továbbá arra sem, hogy a gépet biztonságosan szerelték össze. A saját biztonsága érdekében, ha bármilyen kétsége van az áramkör megfelelő földelésével kapcsolatban, hívjon villanyszerelőt.

Előírások

Megfelelőségi Nyilatkozat (csak Európa)

A Brother kijelenti, hogy ez a termék megfelel az 1999/5/EC és a 2005/32/EC irányelvek alapvető követelményeinek.

A Használati útmutatóban és/vagy Gyors telepítési útmutatóban szereplő Megfelelőségi nyilatkozat elképzelhető, hogy egy korábbi változat. A legfrissebb változatot a weboldalunkon találja.

Kérjük, látogasson el a <http://solutions.brother.com/>-ra

- > válasszon régiót (pl. Europe)
- > válasszon országot
- > válassza ki a modellt
- > válassza a „Kézikönyvek”
- > válassza a Megfelelőségi nyilatkozat lehetőségeket. (Válasszon nyelvet, ha szükséges.)

LAN csatlakozás

VIGYÁZAT

NE csatlakoztassa a terméket olyan LAN csatlakozókhoz, amelyek túlfeszültségnek vannak kitéve.

Rádióinterferencia

A termék eleget tesz a EN55022 (CISPR Publikáció 22)/B osztálynak. Amikor a készüléket a számítógéphez csatlakoztatja, ügyeljen rá, hogy az USB kábel ne legyen hosszabb 2,0 méternél.

EU 2002/96/EC és EN50419 irányelvek



Csak Európai Unió

Ez a készülék a fenti újrafelhasználási szimbólummal ellátott. Ez azt jelenti, hogy a készüléket élettartama végén egy megfelelő gyűjtőponton kell elhelyezni, nem megengedett a normál háztartási hulladékkal együtt kidobni. Ez környezetünk javát szolgálja. (Csak Európai Unió)

International ENERGY STAR® megfelelőségi nyilatkozat

Az International ENERGY STAR® Program célja az energiahatékony irodai felszerelések használatának fejlesztése és népszerűsítése.

A Brother Industries, Ltd. mint az ENERGY STAR® partnere, megállapította, hogy ez a termék megfelel az ENERGY STAR® energiahatékonsági útmutatásainak.



A másolás jogi korlátai

Bizonyos iratok és dokumentumok csalási szándékkal végrehajtott lemásolása büntettnek minősül. A jelen tájékoztatót útmutatónak, nem pedig teljes felsorolásnak szánjuk. Ha valamely irat vagy dokumentum kapcsán kételye támad, javasoljuk, kérje ki az illetékes jogi hatóság véleményét.

Például az alábbiakban felsorolt dokumentumokat tilos másolni:

- Bankjegy
- Kötvények és egyéb adósságot igazoló iratok
- Letétigazolások
- Fegyveres testületek szolgálati iratai és tervdokumentumai
- Útlevelek
- Postai bélyegek (akár érvénytelenítve vannak, akár nem)
- Bevándorlási iratok
- Szociális juttatások dokumentumai
- Állami szervek csekkjei és váltói
- Azonosító okiratok, jelvények és emblémák

Tilos szerzői jogvédelem alatt álló műveket másolni. Szerzői jogvédelem alatt álló művek részei „tiszteséges szándékkal” másolhatók. A több példányban való lemásolás helytelen felhasználásra utal.

A művészeti alkotások a szerzői jogvédelem alatt álló művekkel azonos elbírálás alá esnek.

Egyes állami/tartományi törvények tiltják engedélyek és gépjárműtulajdon-igazolások lemásolását.

Védjegyek

A Brother logó a Brother Industries, Ltd. bejegyzett védjegye.

A Brother a Brother Industries, Ltd. bejegyzett védjegye.

A Windows Vista a Microsoft Corporation bejegyzett védjegye vagy védjegye az Egyesült Államokban és/vagy más országokban.

A Microsoft, a Windows, a Windows Server és az Internet Explorer a Microsoft Corporation bejegyzett védjegyei az Egyesült Államokban és/vagy más országokban.

Az Apple, a Macintosh és Mac OS az Apple Inc. védjegyei az Egyesült Államokban és más országokban.

A FaceFilter Studio a Reallusion Inc. védjegye.

Az AOSS a Buffalo Inc. védjegye.

A WPA, a WPA2 a Wi-Fi Protected Access és a Wi-Fi Protected Setup a Wi-Fi Alliance védjegye vagy bejegyzett védjegye az Egyesült Államokban és/vagy más országokban.

A Wi-Fi és a Wi-Fi Alliance a Wi-Fi Alliance bejegyzett védjegyei.

A kézikönyvben említett szoftverek vállalatai a saját szoftver-licencszerződésük feltételei alapján nyújtják.

Minden más, a Brother termékeken, kapcsolódó dokumentumokon és egyéb anyagokon megjelenő kereskedelmi és termékelnevezések mind a vonatkozó cégek védjegyei vagy bejegyzett védjegyei.

Szerkesztés és kiadás

Jelen kézikönyv a Brother Industries Ltd. felügyelete alatt készült és került kiadásra, és a legújabb termékleírásokat és műszaki adatokat tartalmazza.

A jelen kézikönyv tartalma és a termékek műszaki adatai előzetes bejelentés nélkül is megváltozhatnak.

A Brother fenntartja magának a jogot, hogy bejelentés nélkül módosítsa a kézikönyvben foglalt műszaki jellemzőket és anyagokat, és nem vállal felelősséget az olyan (akár közvetett) károkért, amelyek a bemutatott anyagokba vetett bizalom miatt következnek be, ideértve a felsorolás kizárólagosságát is.

Szerzői jog és licenc

©2010 Brother Industries, Ltd. Minden jog fenntartva.

Ez a termék a következő eladók által kifejlesztett szoftvereket tartalmazza:

©1983-1998 PACIFIC SOFTWARES, INC.

Jelen termék tartalmazza a KASAGO TCP/IP szoftvert, amit a ZUKEN ELMIC, Inc. fejlesztett ki.

©2008 Devicescape Software, Inc.