

Antes de utilizar el equipo, lea esta Guía de configuración rápida para consultar los procedimientos correctos de configuración e instalación.

ADVERTENCIA	Las advertencias le informan sobre lo que debe hacer para evitar posibles lesiones físicas.
--------------------	---

! IMPORTANTE

NO conecte el cable USB todavía (si está utilizando un cable USB).

1 Desembalaje del equipo y comprobación de los componentes

	 Negro (LC1100HY-BK) Amarillo (LC1100HY-Y) Cian (LC1100HY-C) Magenta (LC1100HY-M)	 Guía de configuración rápida						
 Guía del usuario	 CD-ROM	 Cable de alimentación						
 Cable de conexión telefónica	<table border="1" style="margin: auto;"> <tr> <td style="width: 33%;">1</td> <td style="width: 33%;">2</td> <td style="width: 33%;">3</td> </tr> <tr> <td>4</td> <td>5</td> <td>6</td> </tr> </table> Etiquetas de Marcación rápida		1	2	3	4	5	6
1	2	3						
4	5	6						

! ADVERTENCIA

Para el embalaje del equipo se han empleado bolsas de plástico. A fin de evitar el riesgo de asfixia, mantenga estas bolsas lejos de bebés y niños.

- a** Quite la cinta de protección y la película que cubre el cristal del escáner.
- b** Compruebe que están todos los componentes.

Nota

- Los componentes incluidos en la caja pueden variar según el país.
- Recomendamos guardar todos los materiales de embalaje y la caja por si tuviera que trasladar el equipo.
- Necesita adquirir el cable de interfaz correcto para la interfaz que desea utilizar (para conexión en red o USB).

Cable USB

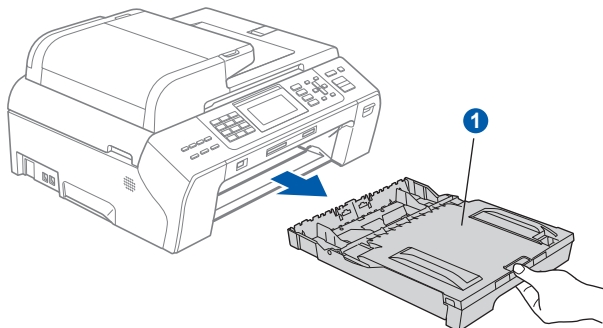
Se recomienda utilizar un cable USB 2.0 (tipo A/B) cuya longitud no supere los 2 metros.

Cable de red

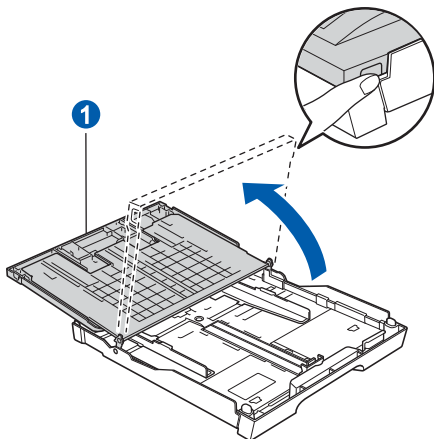
Utilice un cable de par trenzado recto de categoría 5 (o superior) para la red Fast Ethernet 10BASE-T o 100BASE-TX.

2 Carga de papel de tamaño A4

- a** Extraiga la bandeja de papel ① completamente del equipo.

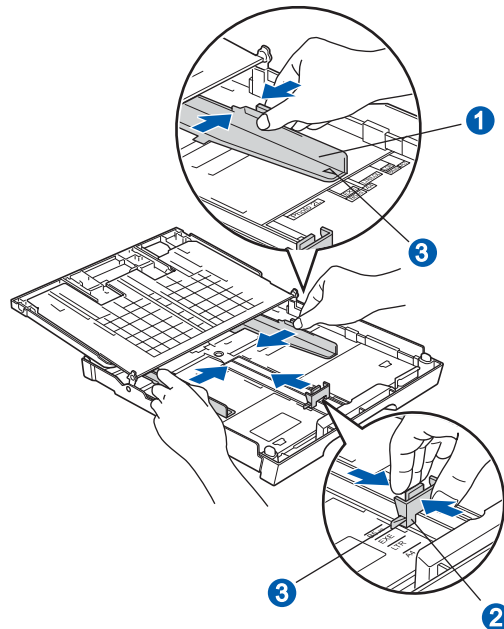


- b** Abra la cubierta de la bandeja de papel ①.



- c** Con las dos manos, presione suavemente y deslice las guías laterales del papel ① y, a continuación, la guía de longitud del papel ② para que se adapte al tamaño del papel.

Compruebe que las marcas triangulares ③ de las guías laterales del papel ① y la guía de longitud del papel ② están alineadas con la marca correspondiente al tamaño del papel utilizado.

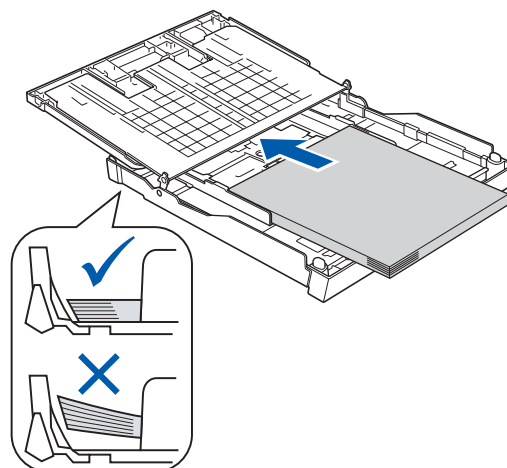


- d** Ventile bien la pila de papel para evitar que se produzcan atascos y problemas de alimentación de papel.

- e** Introduzca suavemente el papel en la bandeja de papel con la parte de impresión hacia abajo y el extremo de la parte superior primero. Asegúrese de que el papel de la bandeja no está arrugado.

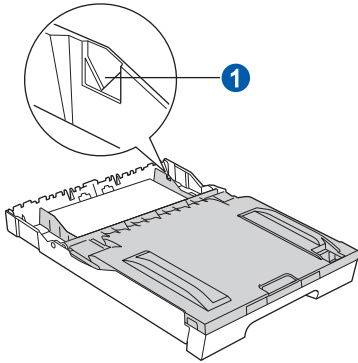
! IMPORTANTE

No empuje el papel demasiado.

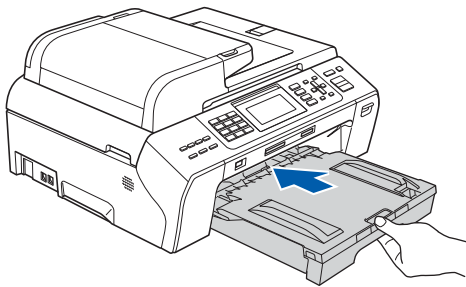


f Ajuste suavemente las guías laterales del papel con las dos manos al tamaño de papel. Compruebe que las guías laterales del papel toquen los bordes del papel.

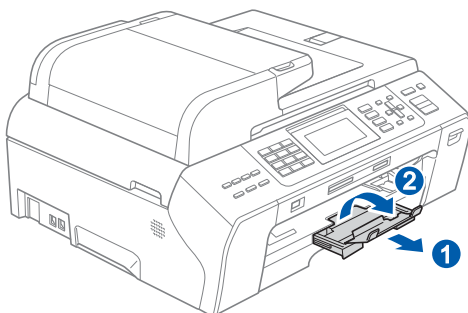
g Cierre la cubierta de la bandeja de papel. Compruebe que el papel esté plano en la bandeja y por debajo de la marca máxima de papel ①.



h *Lentamente*, coloque con firmeza la bandeja de papel en el equipo.



i Mientras mantiene sujeta la bandeja de papel en ese lugar, extraiga el soporte de papel ① hasta que éste quede ajustado y, a continuación, despliegue la lengüeta de soporte del papel ②.



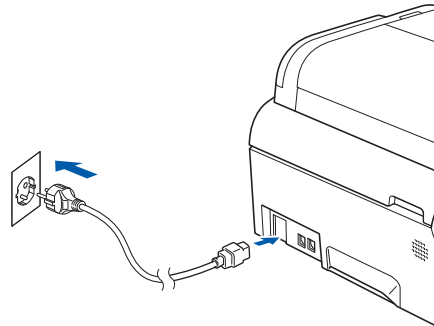
3

Conexión del cable de alimentación y la línea telefónica

! IMPORTANTE

NO conecte el cable USB todavía (si está utilizando un cable USB).

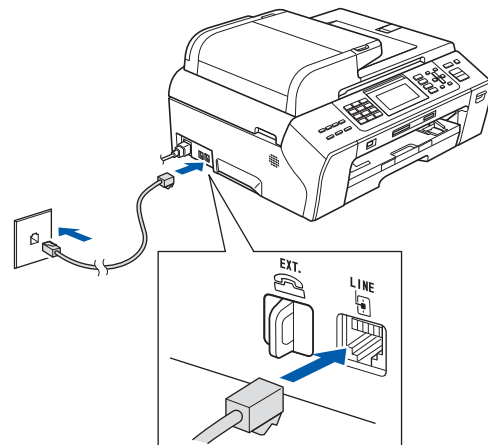
a Conecte el cable de alimentación.



! ADVERTENCIA

El enchufe del equipo tiene que incorporar una toma de tierra.

b Conecte el cable de la línea telefónica. Conecte uno de los extremos del cable de la línea telefónica a la clavija del equipo marcada como **LINE** y el otro extremo a una toma de teléfono de pared.



! ADVERTENCIA

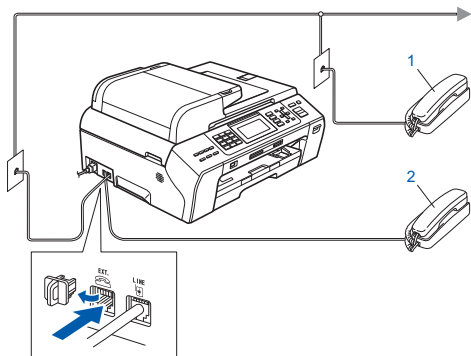
Dado que la conexión a tierra del equipo se realiza a través del cable de alimentación eléctrica, recomendamos que, para protegerse contra una posible descarga eléctrica a través de la red de línea telefónica, mantenga conectado el cable de alimentación al equipo al conectar éste a una línea telefónica. De la misma manera, para protegerse en caso de cambiar de lugar el equipo, desconecte primero la línea telefónica y, a continuación, el cable de alimentación.

! IMPORTANTE

El cable de la línea telefónica DEBE estar conectado a la clavija del equipo marcada como LINE.

Nota

Si tiene compartida la línea telefónica con un teléfono externo, conéctelo tal y como se indica en la ilustración.



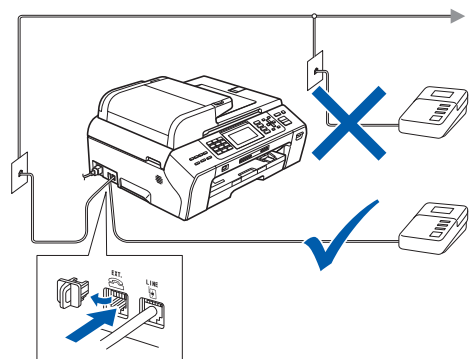
1 Extensión telefónica

2 Teléfono externo

Asegúrese de que utiliza un teléfono externo con un cable cuya longitud no exceda los 3 metros.

Nota

Si tiene compartida una línea telefónica con un contestador automático externo, conéctelo tal y como se indica en la ilustración.



Configure el modo de recepción en Contestador ext. si dispone de un contestador automático externo. Consulte Selección de un modo de recepción en la página 6. Para obtener información adicional, consulte Conexión de un TAD externo (contestador automático) en el capítulo 7 de la Guía del usuario.

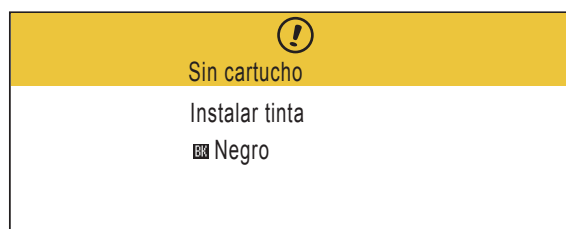
4

Instalación de los cartuchos de tinta

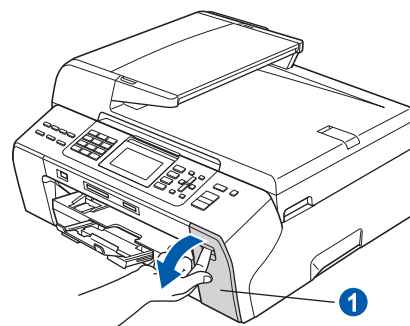
! ADVERTENCIA

Si le entra tinta en los ojos, láveselos con agua inmediatamente y consulte a un médico si se le irritan.

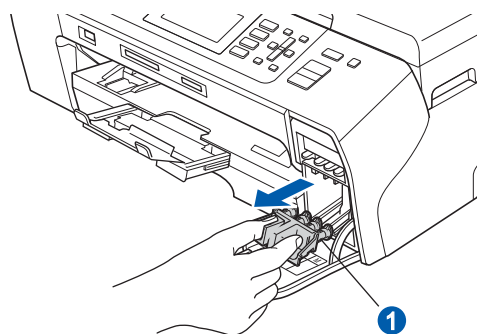
- a** Asegúrese de que el equipo esté encendido. En la pantalla LCD aparecerá el texto:



- b** Abra la cubierta del cartucho de tinta ①.



- c** Extraiga la pieza de protección de color verde ①.

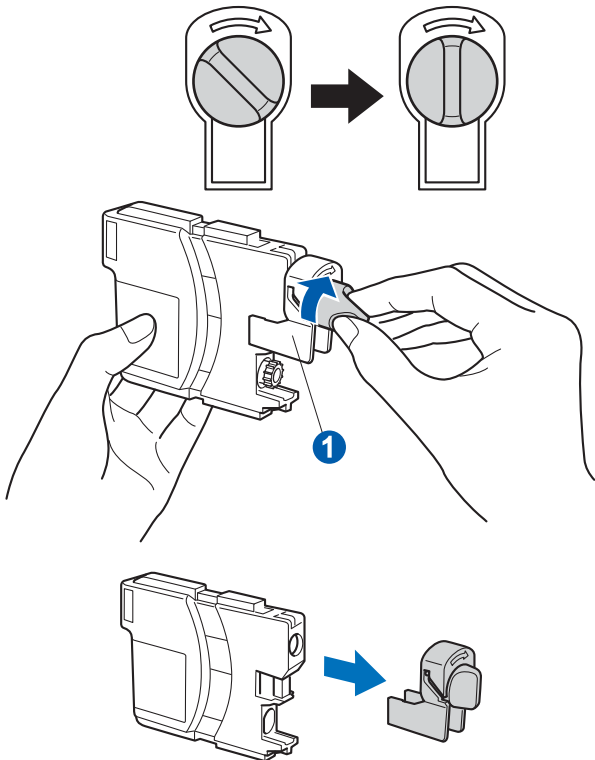


Nota

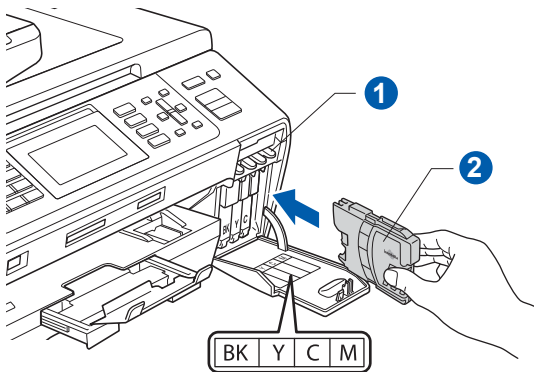
No se deshaga de la pieza de protección verde. La necesitará en caso de que transporte el equipo.

- d** Desembale el cartucho de tinta.

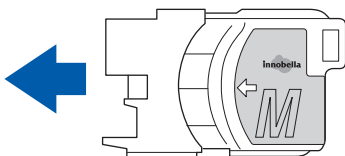
- e** Gire el botón verde de la cubierta amarilla de protección hacia la derecha hasta que quede ajustado para quitar el sellado al vacío y, a continuación, retire la cubierta ①.



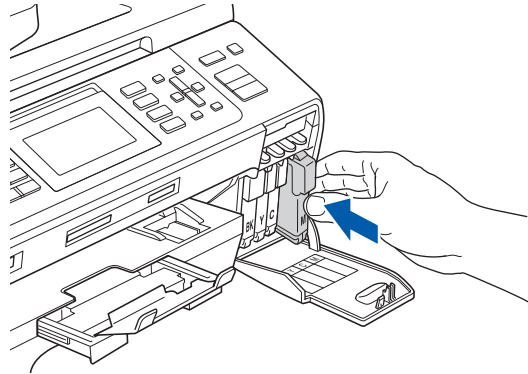
- f** Compruebe que el color de la palanca ① se corresponde con el color del cartucho ②, como se indica en el diagrama de abajo.



- g** Instale cada cartucho de tinta en la dirección de la flecha que aparece en la etiqueta.



- h** Empuje suavemente el cartucho de tinta hasta que haga clic. Una vez instalados los cartuchos de tinta, cierre la cubierta del cartucho de tinta.

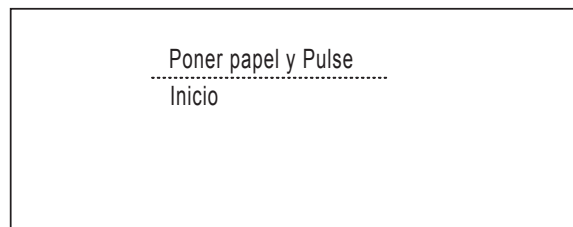


Nota

El equipo preparará el sistema de tubos de tinta para la impresión. Este proceso tarda unos cuatro minutos en realizarse. No desactive el equipo.

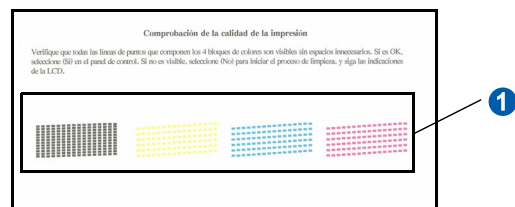
5 Comprobación de la calidad de impresión

- a** Una vez finalizado el proceso de preparación, la pantalla LCD muestra este mensaje:



Pulse **Inicio Color**.

- b** Compruebe la calidad de los cuatro bloques de color ① en la hoja. (negro/amarillo/cian/magenta)



- c** Si todas las líneas aparecen nítidas y visibles, pulse **1** (Sí) en el teclado de marcación para finalizar la comprobación de calidad.

<Negro> Bien <Color> Bien

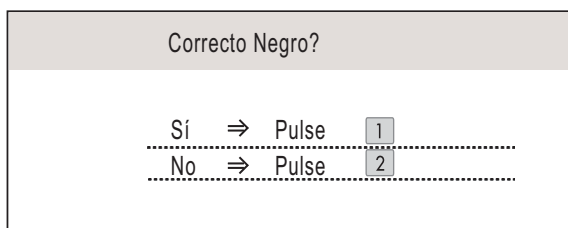


Si observa que faltan líneas cortas, pulse **2** (No) en el teclado de marcación y vaya al paso **d**.

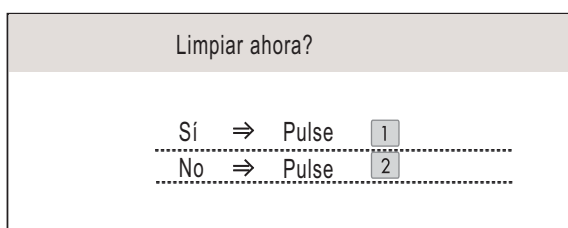
<Negro> Mal <Color> Mal



- d** La pantalla LCD le pregunta si la calidad de impresión es buena para negro y color. Pulse **1** (Sí) o **2** (No) en el teclado de marcación.



Una vez se ha pulsado **1** (Sí) o **2** (No) tanto para negro como para color, la pantalla LCD muestra:

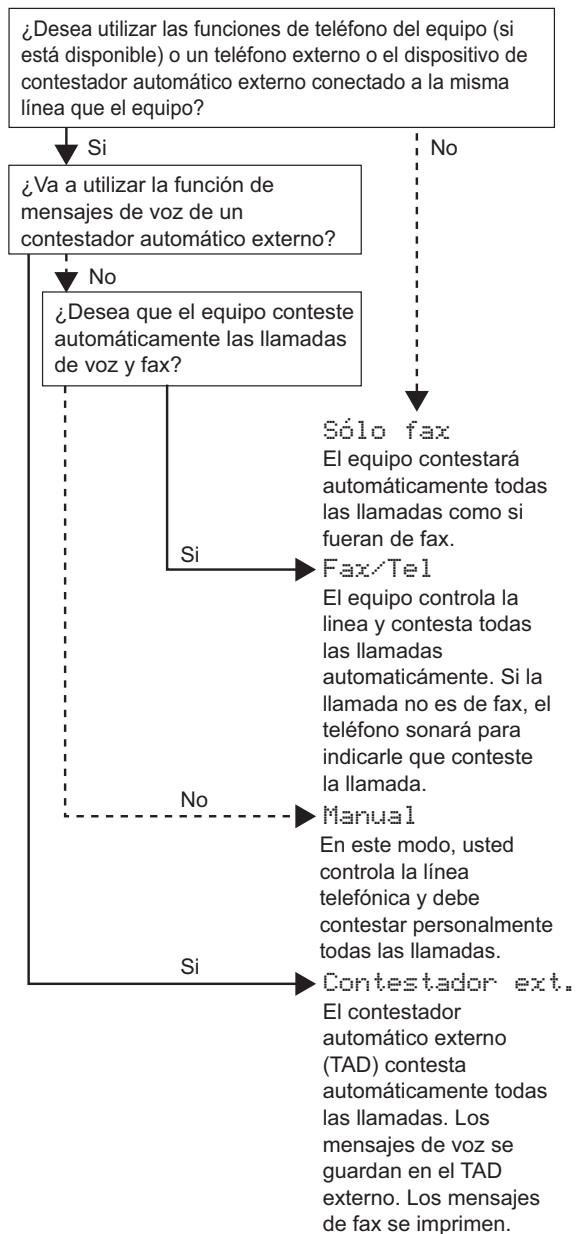


- e** Pulse **1** (Sí); el equipo iniciará la limpieza de colores.

- f** Una vez concluida la limpieza, pulse **Inicio Color**. El equipo empieza a imprimir la hoja de comprobación de calidad de impresión otra vez. Vuelva al paso **b**.

6 Selección de un modo de recepción

Hay cuatro tipos posibles de modos de recepción: Sólo fax, Fax/Tel, Manual y Contestador ext.



- a** Pulse **Menú**.
- b** Pulse **▲** o **▼** para seleccionar **Conf. inicial**. Pulse **OK**.
- c** Pulse **▲** o **▼** para seleccionar **Modo recepción**.
- d** Pulse **◀** o **▶** para seleccionar el modo de recepción. Pulse **OK**.
- e** Pulse **Detener/Salir**.



Para obtener información detallada, consulte **Uso de los modos de recepción** en el capítulo 6 de la Guía del usuario.

7 Configuración del contraste de la pantalla LCD (Si fuera necesario)

Si experimenta algún tipo de problema para leer la pantalla LCD, pruebe a cambiar la configuración de contraste.

- a** Pulse **Menú**.
- b** Pulse ▲ o ▼ para seleccionar **Config. gral.**
Pulse **OK**.
- c** Pulse ▲ o ▼ para seleccionar **Configur. LCD.**
Pulse **OK**.
- d** Pulse ▲ o ▼ para seleccionar **Contraste LCD.**
- e** Pulse ◀ o ▶ para seleccionar **Claro, Medio u Oscuro.**
Pulse **OK**.
- f** Pulse **Detener/Salir**.

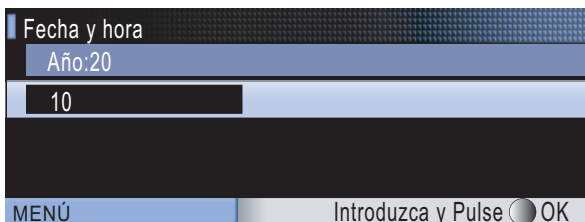
Nota

Si lo desea, puede ajustar también el ángulo de la pantalla levantándola.

8 Configuración de la fecha y la hora

El equipo muestra la fecha y la hora, y las imprime en cada fax que se envía si se ha configurado el ID de la estación.

- a** Pulse **Menú**.
- b** Pulse ▲ o ▼ para seleccionar **Conf. inicial.**
Pulse **OK**.
- c** Pulse ▲ o ▼ para seleccionar **Fecha y hora.**
Pulse **OK**.
- d** Introduzca los dos últimos dígitos del año con el teclado de marcación y, a continuación, pulse **OK**.



(por ejemplo, introduzca **10** para 2010).

- e** Repita para el mes y el día, y las horas y los minutos en formato de 24 horas.
- f** Pulse **Detener/Salir**.

9 Introducción de la información personal (ID de la estación)

Guarde su nombre y número de fax para que aparezcan impresos en todas las páginas de los faxes que envíe.

- a** Pulse **Menú**.
- b** Pulse ▲ o ▼ para seleccionar **Conf. inicial.**
Pulse **OK**.
- c** Pulse ▲ o ▼ para seleccionar **Iden. estación.**
Pulse **OK**.
- d** Introduzca el número de fax (20 dígitos como máximo) con el teclado de marcación y, a continuación, pulse **OK**. Para introducir el símbolo "+" para códigos de acceso internacionales, pulse *. Por ejemplo, para introducir el código de acceso a Reino Unido "+44", pulse *, **4**, **4** y, a continuación, el resto del número.
- e** Escriba el nombre (20 caracteres como máximo) con el teclado de marcación y, a continuación, pulse **OK**.

Nota

- Consulte en la siguiente tabla el método para introducir un nombre.
- Si tiene que introducir un carácter incluido en la misma tecla que el carácter precedente, pulse ▶ para mover el cursor hacia la derecha.
- Si ha introducido una letra incorrectamente y desea cambiarla, pulse ◀ o ▶ para colocar el cursor en el carácter incorrecto y, a continuación, pulse **Borrar/Volver**.

Pulse la tecla	Una vez	Dos veces	Tres veces	Cuatro veces
2	A	B	C	2
3	D	E	F	3
4	G	H	I	4
5	J	K	L	5
6	M	N	O	6
7	P	Q	R	S
8	T	U	V	8
9	W	X	Y	Z

- f** Pulse **Detener/Salir**.

Nota

Si comete un error y desea iniciar el proceso de nuevo, pulse **Detener/Salir** y vuelva al paso **a**.



Para obtener información detallada, consulte **Introducción de texto** en el **apéndice C** de la **Guía del usuario**.

10 Informe de transmisión de fax

Su equipo Brother cuenta con un Informe Verificación de la transmisión que puede utilizarse como confirmación del envío de un fax. Este informe detalla el nombre o el número de fax del destinatario, la fecha, la hora y la duración de la transmisión, el número de páginas enviadas y si la transmisión se ha realizado correctamente. Si desea utilizar la función de informe de transmisión de fax, consulte *Informe de verificación de la transmisión* en el capítulo 9 de la *Guía del usuario*.

11 Ajuste del modo de marcación por tonos o pulsos

El equipo ya está configurado para el servicio de marcación por tonos. Si dispone del servicio de marcación por pulsos (rotativo), debe cambiar el modo de marcación.

- a** Pulse **Menú**.
- b** Pulse **▲** o **▼** para seleccionar **Conf. inicial**. Pulse **OK**.
- c** Pulse **▲** o **▼** para seleccionar **Tono/Pulsos**.
- d** Pulse **◀** o **▶** para seleccionar **Pulsos** (o **Tonos**). Pulse **OK**.
- e** Pulse **Detener/Salir**.

12 Ajuste del tipo de línea telefónica

Si conecta el equipo a una línea con PBX o RDSI para enviar y recibir faxes, será necesario cambiar el tipo de línea telefónica realizando los siguientes pasos.

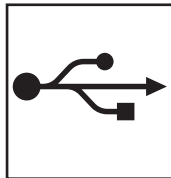
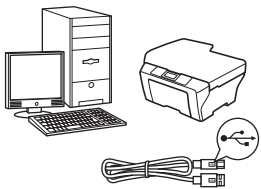
- a** Pulse **Menú**.
- b** Pulse **▲** o **▼** para seleccionar **Conf. inicial**. Pulse **OK**.
- c** Pulse **▲** o **▼** para seleccionar **Conex. Telef.**
- d** Pulse **◀** o **▶** para seleccionar **Normal**, **PBX** o **RDSI**. Pulse **OK**.
- e** Pulse **Detener/Salir**.

PBX y TRANSFERENCIA

El equipo está ajustado inicialmente en Normal, lo cual permite que el equipo se conecte a una línea estándar PSTN (red de línea telefónica pública). No obstante, muchas oficinas utilizan un sistema telefónico centralizado o una centralita privada (PBX). Puede conectar el equipo a la mayor parte de los tipos de PBX. La función del equipo de rellamada permite la rellamada por interrupción temporizada (TBR). La TBR funciona con la mayoría de los sistemas PBX, lo cual le permite acceder a una línea exterior o transferir llamadas a otra extensión. Esta función se activa al pulsar la tecla **Teléfono/R**.

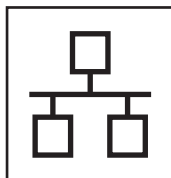
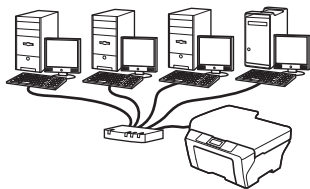
13

Selección del tipo de conexión



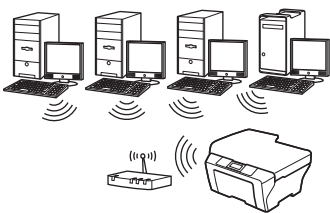
Para cable de interfaz USB

Windows[®], vaya a la página 10
Macintosh, vaya a la página 14



Para red cableada

Windows[®], vaya a la página 16
Macintosh, vaya a la página 21



Para red inalámbrica

Windows[®] y Macintosh,
vaya a la página 24

Windows[®]
USB
Macintosh

Windows[®]
Red cableada
Macintosh

Red inalámbrica



Para usuarios de interfaz USB (Windows® 2000 Professional/XP/XP Professional x64 Edition/ Windows Vista®/Windows® 7)

14 Antes de la instalación

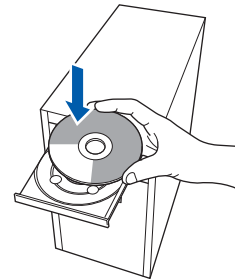
a Compruebe que el ordenador está encendido y que ha iniciado una sesión con derechos de administrador.

! IMPORTANTE

- NO conecte todavía el cable USB.
- Si hay programas que se estén ejecutando, ciérrelos.
- Asegúrese de que no se han introducido tarjetas de memoria ni ninguna unidad de memoria flash USB en el equipo.
- Las pantallas pueden variar en función del sistema operativo que utilice.
- El CD-ROM proporcionado incluye ScanSoft™ PaperPort™ 11SE. Este software es compatible con Windows® 2000 (SP4 o superior), XP (SP2 o superior), XP Professional x64 Edition, Windows Vista® y Windows® 7. Actualice al Service Pack de Windows® más actual antes de instalar MFL-Pro Suite.

15 Instalación de MFL-Pro Suite

a Inserte el CD-ROM adjunto en la unidad de CD-ROM. Si aparece la pantalla Nombre del modelo, seleccione su equipo. Si aparece la pantalla Idioma, seleccione el idioma de su preferencia.



Nota

*Si la pantalla Brother no aparece automáticamente, vaya a **Mi PC (Equipo)**, haga doble clic en el icono CD-ROM y, a continuación, haga doble clic en **start.exe**.*

b De este modo, se abrirá el menú principal del CD-ROM. Haga clic en **Instalación inicial**.



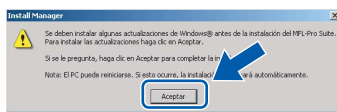


c Haga clic en **Instale MFL-Pro Suite.**



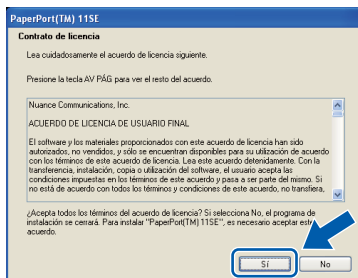
Nota

- Cuando aparezca esta pantalla, haga clic en **Aceptar** y reinicie el ordenador.



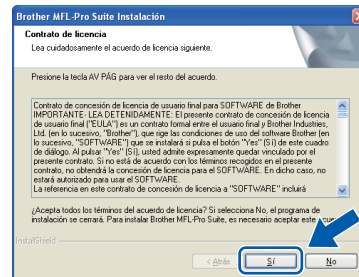
- Si la instalación no continúa automáticamente, abra el menú principal otra vez. Para ello, extraiga y vuelva a introducir el CD-ROM o haga doble clic en el programa **start.exe** que se encuentra en el directorio raíz y continúe a partir del paso **b** para instalar MFL-Pro Suite.
- Para Windows Vista® y Windows® 7, cuando aparezca la pantalla **Control de cuentas de usuario**, haga clic en **Permitir** o en **Sí**.

d Cuando aparezca la ventana **Contrato de licencia** de ScanSoft™ PaperPort™ 11SE, haga clic en **Sí** para aceptar el **Contrato de licencia** del software.



e La instalación de ScanSoft™ PaperPort™ 11SE se iniciará automáticamente y, a continuación, se realizará la instalación del software MFL-Pro Suite.

f Cuando aparezca la ventana **Contrato de licencia** del software Brother MFL-Pro Suite, haga clic en **Sí** para aceptar el **Contrato de licencia** del software.



g Seleccione **Conexión Local** y haga clic en **Siguiente**. La instalación prosigue.



h Cuando se muestre esta pantalla, vaya al siguiente paso.



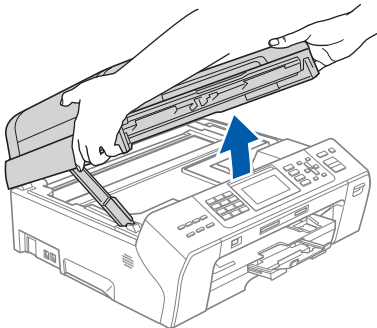


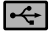
16 Conecte el cable USB

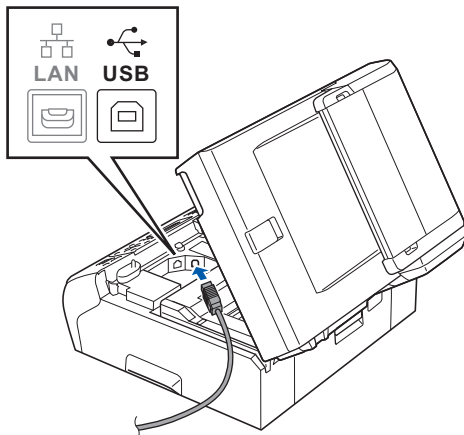
! IMPORTANTE

- **NO** conecte el equipo a un puerto USB de un teclado o un hub USB sin alimentación eléctrica.
- Conecte el equipo directamente al ordenador.

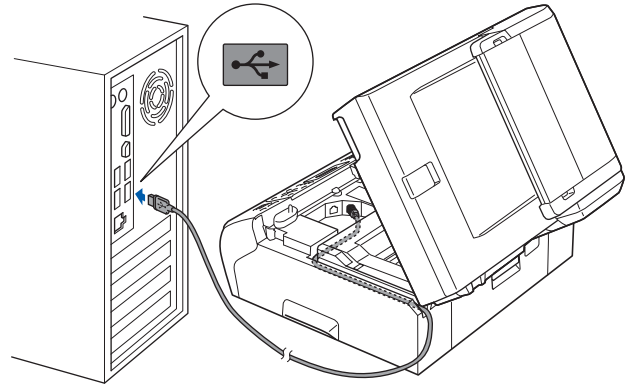
a Levante la cubierta del escáner hasta que quede inmovilizada firmemente en la posición abierta.



b Conecte el cable USB a la conexión USB marcada con un símbolo . Encontrará la entrada USB a la derecha en el interior del equipo, como se muestra en la ilustración.



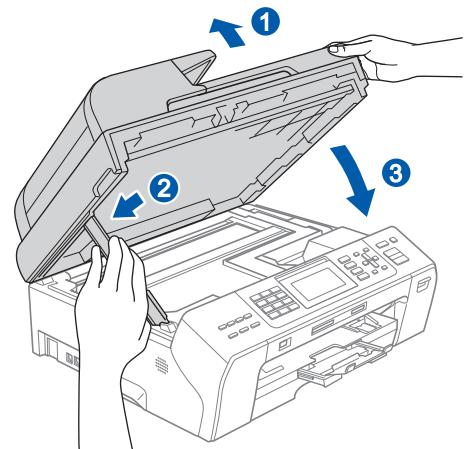
c Inserte con cuidado el cable USB por la ranura, como se indica a continuación, siguiendo por la ranura hacia la parte trasera del equipo. A continuación, conecte el cable al ordenador.



! IMPORTANTE

Compruebe que el cable no obstaculice el cierre de la cubierta, ya que se puede producir un error.

d Levante la cubierta del escáner para liberar el seguro inmovilizador **1**. Empuje suavemente el soporte de la cubierta del escáner hacia abajo **2** y cierre la cubierta del escáner **3** con las dos manos.



e La instalación continuará automáticamente. Las pantallas de instalación aparecen una tras otra.

! IMPORTANTE

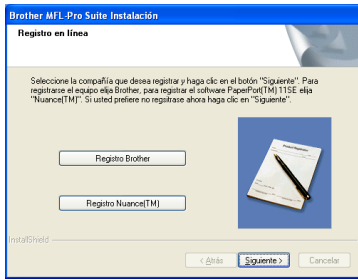
NO cancele ninguna de las pantallas durante la instalación. Pueden transcurrir varios segundos hasta que aparezcan todas las pantallas.

Nota

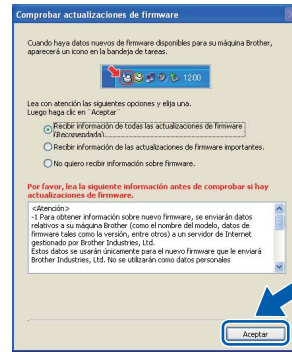
Para Windows Vista® y Windows® 7, cuando aparezca la pantalla **Seguridad de Windows**, active la casilla de verificación y haga clic en **Instalar** para completar la instalación correctamente.



f Cuando aparezca la ventana **Registro en línea**, seleccione las opciones que desee y siga las instrucciones que irán apareciendo en pantalla.

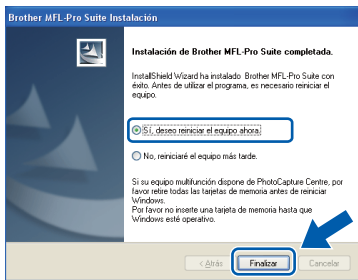


b Seleccione la configuración de actualización del firmware y haga clic en **Aceptar**.



17 Finalización y reinicio

a Haga clic en **Finalizar** para reiniciar el ordenador. Tras reiniciar el ordenador, deberá iniciar una sesión con derechos de administrador.



Nota
Si aparece un mensaje de error durante la instalación del software, ejecute el programa **Diagnóstico de la Instalación** que se encuentra en **Inicio/Todos los programas/Brother/MFC-XXXX** (MFC-XXXX corresponde al nombre de su modelo).

Nota
Es necesario tener acceso a Internet para actualizar el firmware.

Finalizar La instalación ha finalizado.

Vaya a
Pase a **Instalación de aplicaciones opcionales** en la **página 36**.

Nota
XML Paper Specification Printer Driver
XML Paper Specification Printer Driver es el controlador más apropiado cuando imprime a partir de las aplicaciones que utilizan los documentos de XML Paper Specification. Descargue la última versión del controlador accediendo al **Brother Solutions Center** en <http://solutions.brother.com/>.



Para usuarios de interfaz USB (Mac OS X 10.4.11, 10.5.x, 10.6.x)

14 Antes de la instalación

a Asegúrese de que el equipo está conectado a la alimentación y que el Macintosh está encendido. Debe iniciar una sesión con derechos de administrador.

! IMPORTANTE

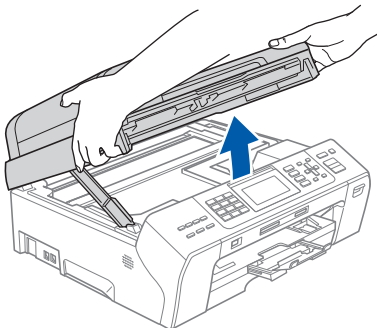
- Para obtener los controladores más actualizados e información sobre el sistema Mac OS X que utiliza, visite <http://solutions.brother.com/>.
- Para usuarios de Mac OS X 10.4.0 a 10.4.10, actualice a Mac OS X 10.4.11 - 10.6.x.


15 Conecte el cable USB

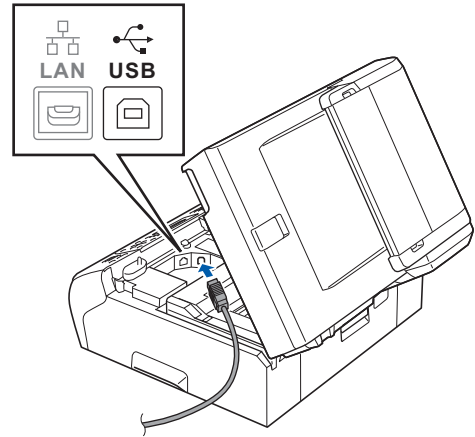
! IMPORTANTE

- **NO** conecte el equipo a un puerto USB de un teclado o un hub USB sin alimentación eléctrica.
- Conecte el equipo directamente al Macintosh.

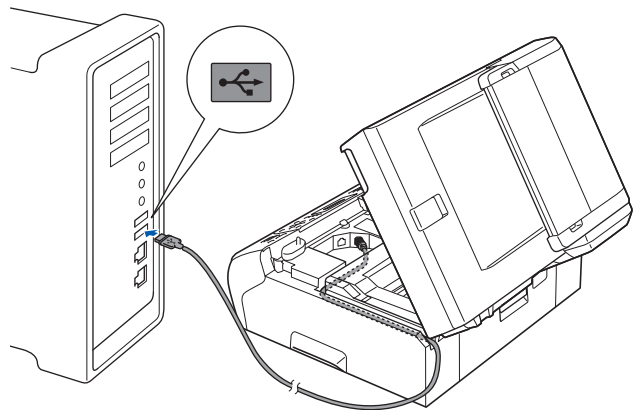
a Levante la cubierta del escáner hasta que quede inmovilizada firmemente en la posición abierta.



b Conecte el cable USB a la conexión USB marcada con el símbolo . Encontrará la entrada USB a la derecha en el interior del equipo, como se muestra en la ilustración.



c Inserte con cuidado el cable USB por la ranura, como se indica a continuación, siguiendo por la ranura hacia la parte trasera del equipo. A continuación, conecte el cable al Macintosh.

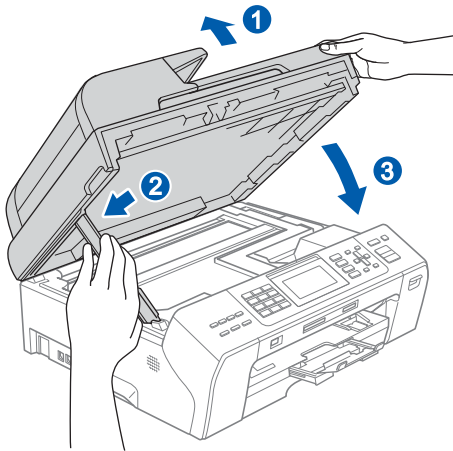


! IMPORTANTE

Compruebe que el cable no obstaculice el cierre de la cubierta, ya que se puede producir un error.



- d** Levante la cubierta del escáner para liberar el seguro inmovilizador ①. Empuje suavemente el soporte de la cubierta del escáner hacia abajo ② y cierre la cubierta del escáner ③ con las dos manos.



16 Instalación de MFL-Pro Suite

- a** Coloque el CD-ROM adjunto en la unidad de CD-ROM.
- b** Haga doble clic en el icono **Start Here OSX** para iniciar la instalación.

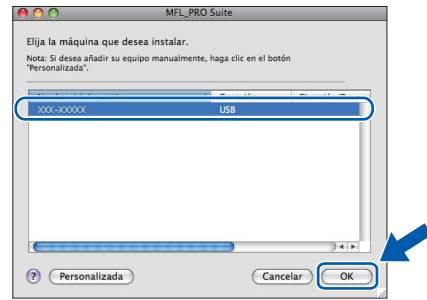


- c** Seleccione **Conexión Local** y haga clic en **Siguiente**. Siga las instrucciones que irán apareciendo en pantalla.



- d** Espere unos segundos a que el software se instale. Una vez finalizada la instalación, el software Brother buscará el dispositivo Brother.

- e** Seleccione el equipo de la lista y, a continuación, haga clic en **OK**.



- f** Si aparece esta pantalla, haga clic en **Siguiente**.

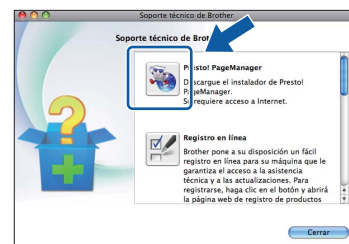


- g** Cuando aparezca la pantalla **Soporte técnico de Brother**, haga clic en **Cerrar** para finalizar la instalación o vaya al paso 17.

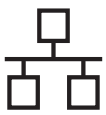
17 Descarga e instalación de Presto! PageManager

Una vez instalado Presto! PageManager, Brother ControlCenter2 dispondrá de la capacidad de OCR. Con Presto! PageManager podrá escanear, compartir y organizar fácilmente fotografías y documentos.

- a** Haga clic en el icono **Presto! PageManager** para ir al sitio de descargas de Presto! PageManager y siga las instrucciones que irán apareciendo en pantalla.



Finalizar La instalación ha finalizado.



Para usuarios de interfaz de red cableada
(Windows® 2000 Professional/XP/XP Professional x64 Edition/
Windows Vista®/Windows® 7)

14 Antes de la instalación

- a** Compruebe que el ordenador está encendido y que ha iniciado una sesión con derechos de administrador.

! IMPORTANTE

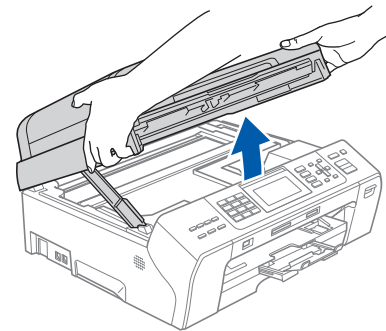
- Si hay programas que se estén ejecutando, ciérrelos.
- Asegúrese de que no se han introducido tarjetas de memoria ni ninguna unidad de memoria flash USB en el equipo.
- Las pantallas pueden variar en función del sistema operativo que utilice.
- El CD-ROM proporcionado incluye ScanSoft™ PaperPort™ 11SE. Este software es compatible con Windows® 2000 (SP4 o superior), XP (SP2 o superior), XP Professional x64 Edition, Windows Vista® y Windows® 7. Actualice al Service Pack de Windows® más actual antes de instalar MFL-Pro Suite.


! IMPORTANTE

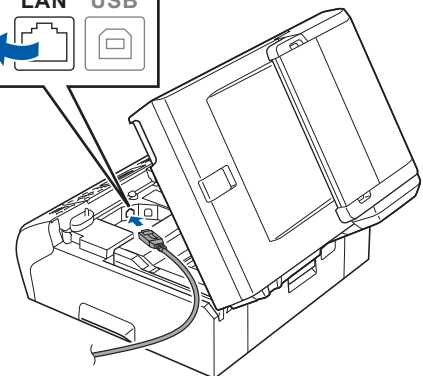
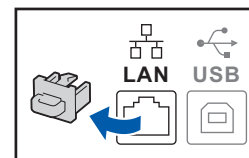
Durante la instalación, desactive cualquier software cortafuegos personal o firewall (distinto del cortafuegos personal o firewall de Windows®) y aplicaciones de protección contra virus o espionaje que esté utilizando.

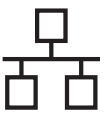
15 Conexión del cable de red

- a** Levante la cubierta del escáner hasta que quede inmovilizada firmemente en la posición abierta.

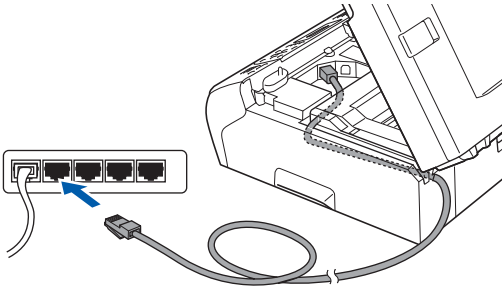


- b** Encontrará la entrada LAN marcada con el símbolo  a la izquierda en el interior del equipo, como se muestra en la ilustración. Quite la cubierta de protección y conecte el cable de red a la entrada LAN.





- c** Inserte con cuidado el cable de red en la ranura, como se indica a continuación, siguiendo por la ranura hacia la parte trasera del equipo. A continuación, conecte el cable a la red.



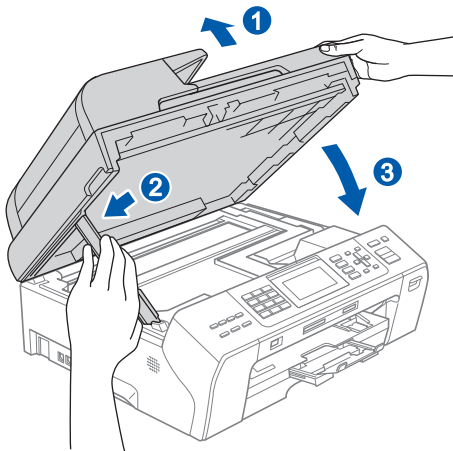
Nota

Si se utilizan ambos cables, USB y LAN, insértelos en la ranura uno encima del otro.

! IMPORTANTE

Compruebe que el cable no obstaculice el cierre de la cubierta, ya que se puede producir un error.

- d** Levante la cubierta del escáner para liberar el seguro inmovilizador ①. Empuje suavemente el soporte de la cubierta del escáner hacia abajo ② y cierre la cubierta del escáner ③ con las dos manos.



! IMPORTANTE

Si previamente ha configurado una red inalámbrica en su equipo y, a continuación, desea configurar una red cableada, deberá comprobar que el ajuste Interfaz red del equipo sea LAN cableada. La interfaz de red inalámbrica se desactivará con esta configuración.

En el equipo, pulse Menú.

Pulse ▲ o ▼ para seleccionar Red y, a continuación, pulse OK.

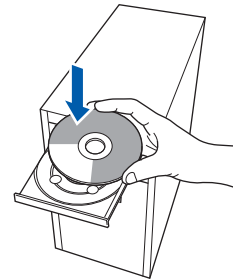
Pulse ▲ o ▼ para seleccionar Interfaz red y, a continuación, pulse OK.

Pulse ▲ o ▼ para seleccionar LAN cableada y, a continuación, pulse OK.

Pulse Detener/Salir.

16 Instalación de MFL-Pro Suite

- a** Inserte el CD-ROM adjunto en la unidad de CD-ROM. Si aparece la pantalla Nombre del modelo, seleccione su equipo. Si aparece la pantalla Idioma, seleccione el idioma de su preferencia.



Nota

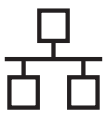
Si la pantalla Brother no aparece automáticamente, vaya a **Mi PC (Equipo)**, haga doble clic en el icono CD-ROM y, a continuación, haga doble clic en **start.exe**.

- b** De este modo, se abrirá el menú principal del CD-ROM. Haga clic en **Instalación inicial**.



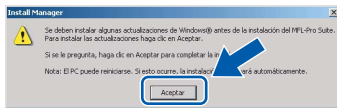
- c** Haga clic en **Instale MFL-Pro Suite**.





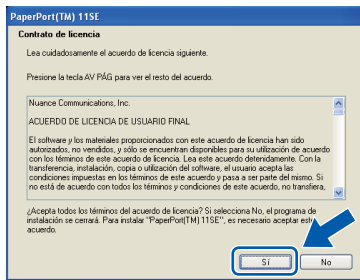
Nota

- Cuando aparezca esta pantalla, haga clic en **Aceptar** y reinicie el ordenador.



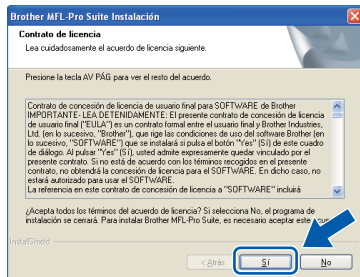
- Si la instalación no continúa automáticamente, abra el menú principal otra vez. Para ello, extraiga y vuelva a introducir el CD-ROM o haga doble clic en el programa **start.exe** que se encuentra en el directorio raíz y continúe a partir del paso **b** para instalar MFL-Pro Suite.
- Para Windows Vista® y Windows® 7, cuando aparezca la pantalla **Control de cuentas de usuario**, haga clic en **Permitir** o en **Sí**.

- d** Cuando aparezca la ventana **Contrato de licencia** de ScanSoft™ PaperPort™ 11SE, haga clic en **Sí** para aceptar el **Contrato de licencia** del software.



- e** La instalación de ScanSoft™ PaperPort™ 11SE se iniciará automáticamente y, a continuación, se realizará la instalación del software MFL-Pro Suite.

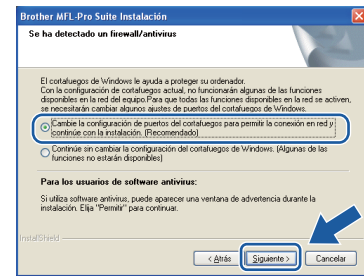
- f** Cuando aparezca la ventana **Contrato de licencia** del software Brother MFL-Pro Suite, haga clic en **Sí** para aceptar el **Contrato de licencia** del software.



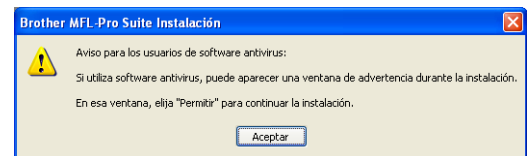
- g** Seleccione **Conexión a la red a través de cable** y haga clic en **Siguiente**.



- h** Para los usuarios de Windows® XP SP2 o superior/XP Professional x64 Edition/Windows Vista®/Windows® 7, cuando se muestre esta pantalla, seleccione **Cambie la configuración de puertos del cortafuegos para permitir la conexión en red y continúe con la instalación. (Recomendado)** y haga clic en **Siguiente**.

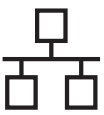


Si está utilizando un software cortafuegos personal o firewall distinto del cortafuegos personal o firewall de Windows® o este está desactivado, aparecerá esta pantalla.



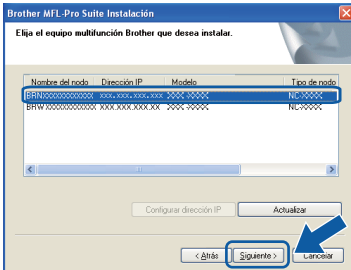
Consulte las instrucciones que se proporcionan con su software cortafuegos personal o firewall para obtener información sobre cómo agregar los siguientes puertos de red.

- Para el escaneado en red, agregue el puerto UDP 54925.
- Para la recepción PC-FAX en red, agregue el puerto UDP 54926.
- Si sigue teniendo problemas con la conexión de red, agregue el puerto UDP 137.

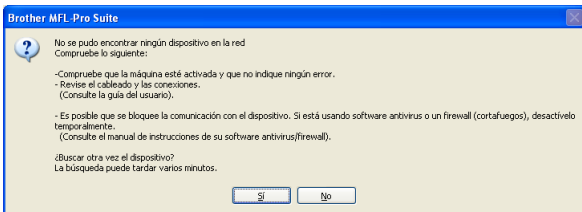


Nota

- Si hay varios equipos conectados a la red, seleccione el equipo de la lista y, a continuación, haga clic en **Siguiente**. Esta ventana no aparecerá si solo hay un equipo conectado a la red. Se seleccionará de forma automática.

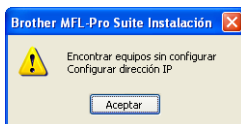


- Si el equipo no está configurado para su uso en red, aparece la siguiente pantalla.



Confirme los ajustes siguiendo las instrucciones que aparecen en pantalla.

- Si la dirección IP del equipo no está configurada para su uso en red, aparece la siguiente pantalla.



Haga clic en **Aceptar** y, a continuación, haga clic en **Configurar dirección IP**. Escriba una dirección IP para el equipo que sea adecuada para la red siguiendo las instrucciones en pantalla.

La instalación de los controladores de Brother se iniciará automáticamente. Las pantallas de instalación aparecen una tras otra.

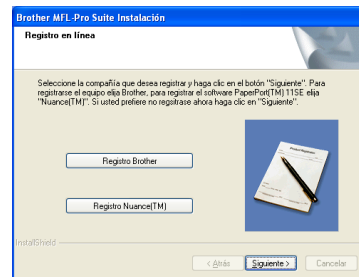
! IMPORTANTE

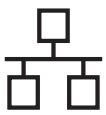
NO cancele ninguna de las pantallas durante la instalación. Pueden transcurrir varios segundos hasta que aparezcan todas las pantallas.

Nota

Para Windows Vista® y Windows® 7, cuando aparezca la pantalla **Seguridad de Windows**, active la casilla de verificación y haga clic en **Instalar** para completar la instalación correctamente.

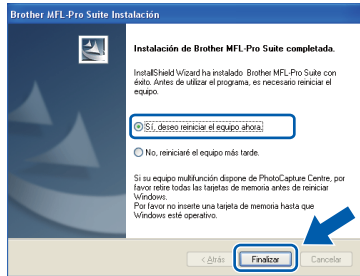
Cuando aparezca la ventana **Registro en línea**, seleccione las opciones que desee y siga las instrucciones que irán apareciendo en pantalla.





17 Finalización y reinicio

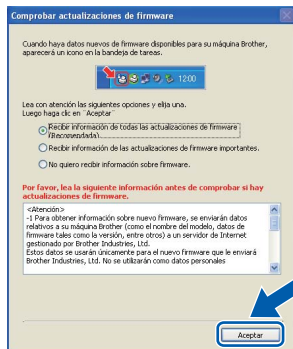
- a** Haga clic en **Finalizar** para reiniciar el ordenador. Tras reiniciar el ordenador, deberá iniciar una sesión con derechos de administrador.



Nota

Si aparece un mensaje de error durante la instalación del software, ejecute el programa **Diagnóstico de la Instalación** que se encuentra en **Inicio/Todos los programas/Brother/MFC-XXXX** (MFC-XXXX corresponde al nombre de su modelo).

- b** Seleccione la configuración de actualización del firmware y haga clic en **Aceptar**.



Nota

Es necesario tener acceso a Internet para actualizar el firmware.

18 Instalación de MFL-Pro Suite en otros ordenadores (si fuera necesario)

Si desea utilizar el equipo con varios ordenadores en red, instale el software MFL-Pro Suite en cada uno de ellos. Vaya al paso **16** en la página 17. Consulte también el paso **14-a** en la página 16 antes de la instalación.

Nota

Licencia de red (Windows®)

Este producto incluye una licencia de PC para 2 usuarios como máximo.

Esta licencia permite la instalación del software MFL-Pro Suite, que incluye ScanSoft™ PaperPort™ 11SE, en 2 ordenadores de la red como máximo.

Si desea utilizar más de 2 ordenadores con ScanSoft™ PaperPort™ 11SE instalado, deberá adquirir Brother NL-5, que es un paquete de varios contratos de licencia de PC para 5 usuarios adicionales como máximo. Para adquirir el paquete NL-5, póngase en contacto con su distribuidor de Brother autorizado o con el servicio de atención al cliente de Brother.

Finalizar La instalación ha finalizado.

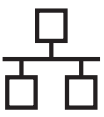
Vaya a

Pase a Instalación de aplicaciones opcionales en la página 36.

Nota

XML Paper Specification Printer Driver

XML Paper Specification Printer Driver es el controlador más apropiado cuando imprime a partir de las aplicaciones que utilizan los documentos de XML Paper Specification. Descargue la última versión del controlador accediendo al Brother Solutions Center en <http://solutions.brother.com/>.



Para usuarios de interfaz de red cableada (Mac OS X 10.4.11, 10.5.x, 10.6.x)

14 Antes de la instalación

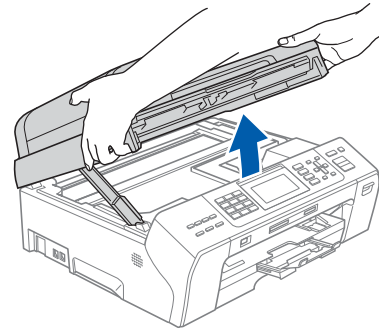
- a** Asegúrese de que el equipo está conectado a la alimentación y que el Macintosh está encendido. Debe iniciar una sesión con derechos de administrador.


! IMPORTANTE

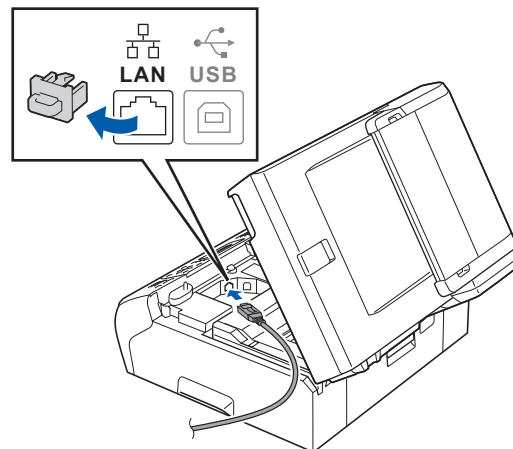
- Para obtener los controladores más actualizados e información sobre el sistema Mac OS X que utiliza, visite <http://solutions.brother.com/>.
- Para usuarios de Mac OS X 10.4.0 a 10.4.10, actualice a Mac OS X 10.4.11 - 10.6.x.
- Si previamente ha configurado una red inalámbrica en su equipo y, a continuación, desea configurar una red cableada, deberá comprobar que el ajuste *Interfaz red* del equipo sea *LAN cableada*. La interfaz de red inalámbrica se desactivará con esta configuración.
En el equipo, pulse Menú.
Pulse ▲ o ▼ para seleccionar *Red* y pulse OK.
Pulse ▲ o ▼ para seleccionar *Interfaz red* y pulse OK.
Pulse ▲ o ▼ para seleccionar *LAN cableada* y pulse OK.
Pulse Detener/Salir.

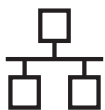
15 Conexión del cable de red

- a** Levante la cubierta del escáner hasta que quede inmovilizada firmemente en la posición abierta.

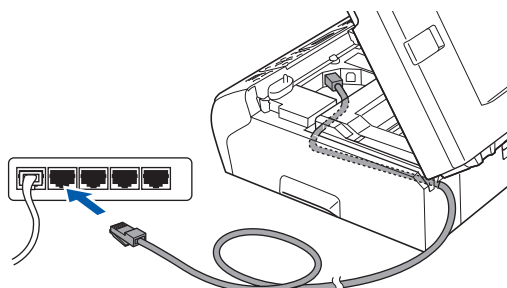


- b** Encontrará la entrada LAN marcada con el símbolo  a la izquierda en el interior del equipo, como se muestra en la ilustración. Quite la cubierta de protección y conecte el cable de red a la entrada LAN.





- c** Inserte con cuidado el cable de red en la ranura, como se indica a continuación, siguiendo por la ranura hacia la parte trasera del equipo. A continuación, conecte el cable a la red.



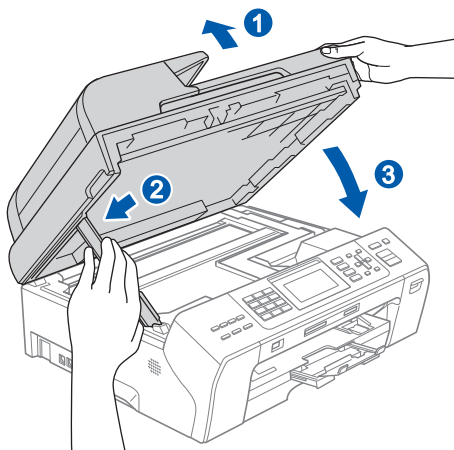
! IMPORTANTE

Compruebe que el cable no obstaculice el cierre de la cubierta, ya que se puede producir un error.

Nota

Si se utilizan ambos cables, USB y LAN, insértelos en la ranura uno encima del otro.

- d** Levante la cubierta del escáner para liberar el seguro inmovilizador ①. Empuje suavemente el soporte de la cubierta del escáner hacia abajo ② y cierre la cubierta del escáner ③ con las dos manos.

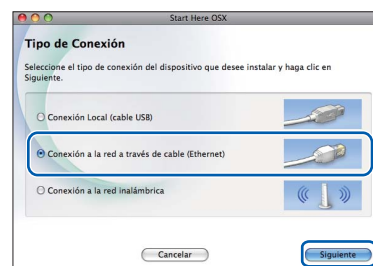


16 Instalación de MFL-Pro Suite

- a** Coloque el CD-ROM adjunto en la unidad de CD-ROM.
- b** Haga doble clic en el icono **Start Here OSX** para iniciar la instalación.

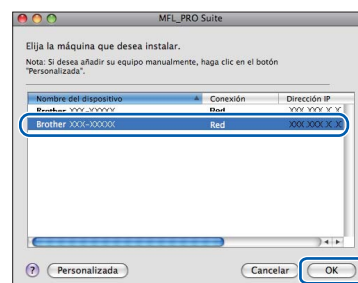


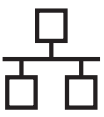
- c** Seleccione **Conexión a la red a través de cable** y haga clic en **Siguiente**. Siga las instrucciones que irán apareciendo en pantalla.



- d** Espere unos segundos a que el software se instale. Una vez finalizada la instalación, el software Brother buscará el dispositivo Brother.

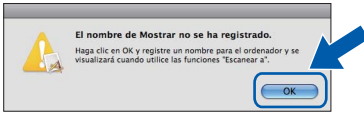
- e** Si el equipo está configurado para su uso en red, seleccione el equipo de la lista y, a continuación, haga clic en **OK**.



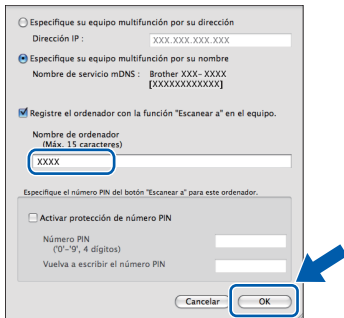


Nota

- Si el equipo no está configurado para su uso en red, confirme los ajustes de red.
- Si aparece esta pantalla, haga clic en **OK**.

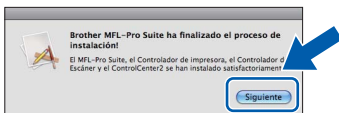


Especifique un nombre para el ordenador Macintosh en **Nombre de ordenador** con una longitud que no supere los 15 caracteres y haga clic en **OK**. Vaya al paso **f**.



El nombre especificado aparecerá en la pantalla LCD del equipo al pulsar la tecla **Escáner** y seleccionar una opción de escaneado. (Para obtener más información, consulte Escaneado en red (para modelos con soporte de red incluido) en la Guía del usuario del software del CD-ROM).

- f** Si aparece esta pantalla, haga clic en **Siguiente**.

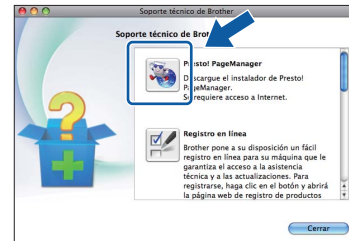


- g** Cuando aparezca la pantalla **Soporte técnico de Brother**, haga clic en **Cerrar** para finalizar la instalación o vaya al paso **17**.

17 Descarga e instalación de Presto! PageManager

Una vez instalado Presto! PageManager, Brother ControlCenter2 dispondrá de la capacidad de OCR. Con Presto! PageManager podrá escanear, compartir y organizar fácilmente fotografías y documentos.

- a** Haga clic en el icono **Presto! PageManager** para ir al sitio de descargas de Presto! PageManager y siga las instrucciones que irán apareciendo en pantalla.



18 Instalación de MFL-Pro Suite en otros ordenadores (si fuera necesario)

Si desea utilizar el equipo con varios ordenadores en la red, instale MFL-Pro Suite en cada uno de ellos. Vaya al paso **16** en la página 22. Consulte también el paso **14** en la página 21 antes de la instalación.

Finalizar La instalación ha finalizado.

Nota

Si especifica una dirección IP para el equipo, debe establecer Método de arranque en Static mediante el panel de control. Para obtener más información, consulte Guía del usuario en red en el CD-ROM.



Para usuarios de interfaz de red inalámbrica

14 Antes de comenzar

Primero, **debe** configurar los ajustes de red inalámbrica del equipo para establecer la comunicación con un punto de acceso de red/enrutador. Una vez configurado el equipo para establecer la comunicación con un punto de acceso de red/enrutador, los ordenadores de la red dispondrán de acceso al equipo. Para poder utilizar el equipo desde estos ordenadores, deberá instalar los controladores y el software. Los pasos siguientes le orientarán a través del proceso de configuración e instalación.

Para obtener resultados óptimos de impresión normal diaria de documentos, coloque el equipo Brother lo más cerca posible de un punto de acceso de red/enrutador evitando todo tipo de obstáculos. Los objetos de gran tamaño y las paredes entre los dos dispositivos, así como las interferencias producidas por otros dispositivos electrónicos, pueden influir en la velocidad de transferencia de datos de los documentos.

Teniendo en cuenta estos factores, es posible que la conexión inalámbrica no sea el mejor método de conexión para todos los tipos de documentos y aplicaciones. Si imprime archivos de gran tamaño, como documentos de varias páginas con texto mixto y gráficos de gran tamaño, es recomendable utilizar una red Ethernet con cable para obtener una transferencia de datos más rápida o USB para obtener la máxima velocidad.

Aunque el equipo Brother MFC-5895CW se puede usar tanto en una red cableada como en una red inalámbrica, sólo puede emplearse uno de los métodos de conexión cada vez.

! IMPORTANTE

Si ha configurado previamente los ajustes inalámbricos del equipo, deberá restablecer los ajustes de red (LAN) antes de poder configurar de nuevo los ajustes inalámbricos.

En el equipo, pulse Menú.

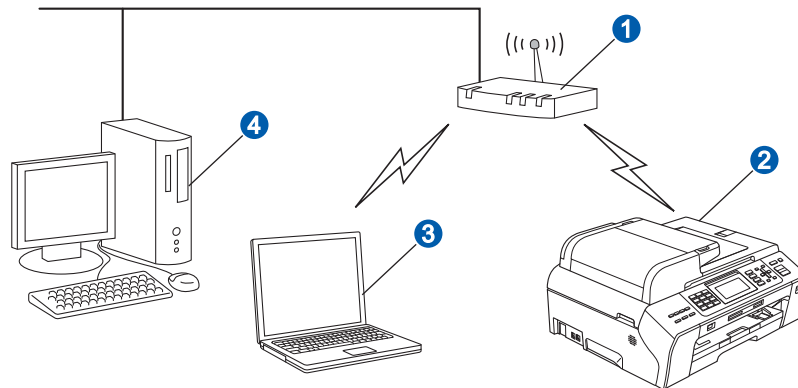
Pulse ▲ o ▼ para seleccionar Red y, a continuación, pulse OK.

Pulse ▲ o ▼ para seleccionar Rest. Predeter. y, a continuación, pulse OK.

Pulse 1 dos veces para seleccionar Sí y aceptar el cambio.

Las instrucciones siguientes son para el modo de infraestructura (conectado a un ordenador mediante un punto de acceso/enrutador).

Modo de infraestructura



- 1 Punto de acceso/enrutador
- 2 Equipo de red inalámbrica (su equipo)
- 3 Ordenador con capacidad inalámbrica conectado al punto de acceso/enrutador
- 4 Ordenador cableado conectado al punto de acceso/enrutador

Asegúrese de que los ajustes de red inalámbrica del equipo coinciden con el punto de acceso/enrutador.

Nota

Para configurar el equipo en modo Ad-hoc (conectado a un ordenador con capacidad inalámbrica sin un punto de acceso/enrutador), puede encontrar instrucciones en la Guía del usuario en Red incluida en el CD-ROM.

Puede ver la Guía del usuario en Red siguiendo las instrucciones que aparecen a continuación.

1 Encienda el ordenador. Inserte el CD-ROM de Brother en la unidad de CD-ROM.

Para Windows®:

2 Seleccione el modelo y el idioma. De este modo, aparece el menú principal del CD-ROM.

*3 Haga clic en **Documentación** y, a continuación, en **Documentos HTML**.*

Para Macintosh:

*2 Haga doble clic en **Documentation** y, a continuación, haga doble clic en la carpeta de su idioma.*

*3 Haga doble clic en **top.html**.*



15 Confirme el entorno de red (modo de infraestructura)

Las siguientes instrucciones ofrecerán dos métodos para instalar el equipo Brother en un entorno de red inalámbrica. Ambos métodos son para el modo de infraestructura, mediante un punto de acceso inalámbrico/enrutador que utilice DHCP para asignar direcciones IP. Seleccione un método de configuración y vaya a la página indicada.

- a** Si el punto de acceso inalámbrico/enrutador no es compatible con Wi-Fi Protected Setup™ o AOSS™, **anote los ajustes de red inalámbrica** del punto de acceso inalámbrico/enrutador en el área siguiente.

! IMPORTANTE

Si no conoce esta información (nombre de la red (SSID/ESSID) y contraseña), no puede continuar con la configuración inalámbrica. Debe consultar la documentación que se proporciona con el punto de acceso inalámbrico/enrutador; consulte al fabricante del enrutador o al administrador del sistema.

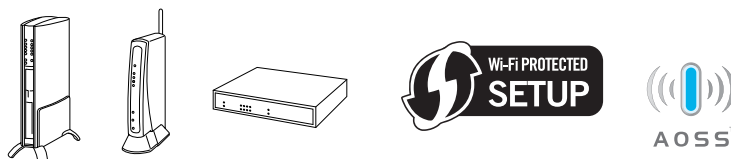
Elemento	Registro de la configuración de red inalámbrica actual
Nombre de la red: (SSID/ESSID)	
Contraseña	

El equipo Brother solo es compatible con el uso de la primera CLAVE WEP. Si utiliza un enrutador que emplee más de una CLAVE WEP, introduzca la CLAVE utilizada para la primera CLAVE WEP.

Vaya a

página 26

- b** Si el punto de acceso inalámbrico/enrutador es compatible con la configuración inalámbrica automática (directa) (Wi-Fi Protected Setup™ o AOSS™)



Vaya a

página 28



Conexión del equipo Brother a la red inalámbrica

16

Configuración de los ajustes inalámbricos (configuración inalámbrica típica en el modo de infraestructura)

- a** En el equipo, pulse **Menú**.
Pulse **▲** o **▼** para seleccionar **Red** y, a continuación, pulse **OK**.
Pulse **▲** o **▼** para seleccionar **WLAN** y, a continuación, pulse **OK**.
Pulse **▲** o **▼** para seleccionar **Conf. Asistente** y, a continuación, pulse **OK**.

Cuando se muestre el mensaje **La red I/F cambia a inalámbrica**, pulse **OK** para aceptar.

De esta forma se iniciará el asistente de configuración inalámbrica.

Para cancelar, pulse **Detener/Salir**.

- b** El equipo buscará los SSID disponibles. Si se muestra una lista de SSID, utilice las teclas **▲** o **▼** para seleccionar el SSID que anotó en el paso **15-a** en la página 25 y, a continuación, pulse **OK**. Si utiliza un método de autenticación y encriptación que requiere una contraseña, vaya a **c**.

Si el método de autenticación es **Sistema abierto** y el modo de encriptación es **Ninguno**, vaya a **d**.

Nota

Tardará unos segundos en visualizar una lista de SSID disponibles.

*Si no aparece una lista de SSID, asegúrese de que el punto de acceso está activado. Acerque el equipo al punto de acceso y pruebe a iniciarlo nuevamente desde **a**.*

Si el punto de acceso está configurado para que no se realice el multienvío de SSID, tendrá que agregar el nombre de SSID manualmente. Para obtener información detallada, consulte la *Guía del usuario en Red* incluida en el CD-ROM.

- c** Introduzca la contraseña anotada en el paso **15-a** en la página 25 mediante el teclado de marcación para seleccionar cada letra o número.

Puede utilizar las teclas **◀** y **▶** para desplazar el cursor hacia la izquierda y hacia la derecha. Por ejemplo, para introducir la letra **a**, pulse la tecla **2** en el teclado de marcación una vez. Para introducir el número **3**, pulse la tecla **3** en el teclado de marcación siete veces.

Las letras aparecen en este orden: minúsculas, mayúsculas y números.

(Para obtener información adicional, consulte *Introducción de texto para ajustes inalámbricos* en la página 41).

Pulse **OK** cuando haya introducido todos los caracteres y, a continuación, pulse **1** para seleccionar **Si** y aplicar la configuración. Vaya al paso **d**.

- d** El equipo intentará conectarse a la red inalámbrica utilizando la información especificada. Si se realiza correctamente, aparecerá **Conectada** durante 60 segundos en la pantalla LCD.

La conexión a la red inalámbrica puede conllevar unos minutos.



Nota

*Si en la pantalla LCD aparece **Clave errónea**, es porque la contraseña introducida no coincide con el punto de acceso. Compruebe los ajustes de red obtenidos en el paso **15-a** en la página 25 y, a continuación, repita los pasos **a** hasta **c** para asegurarse de que ha introducido la información correcta.*

*Si en la pantalla LCD aparece **Fallo conexión**, asegúrese de que el punto de acceso está activado y compruebe los ajustes de red obtenidos en el paso **15-a** en la página 25. Acerque todo lo que pueda el equipo al punto de acceso temporalmente y, a continuación, repita los pasos **a** hasta **c** para asegurarse de que ha introducido la información correcta.*

Si el punto de acceso no tiene habilitado DHCP, tendrá que configurar manualmente la dirección IP, la máscara de subred y la puerta de acceso del equipo que se adapte a la red. Consulte el capítulo 6 de la Guía del usuario en Red para obtener detalles.

- e** Pulse **OK**.



La configuración inalámbrica ha finalizado. Un indicador de cuatro niveles en la parte superior de la pantalla LCD del equipo mostrará la fuerza de la señal inalámbrica de su punto de acceso/enrutador.



Para instalar MFL-Pro Suite, continúe a partir del paso 17.

Para usuarios de Windows®:

Vaya a

Página 30

Para usuarios de Macintosh:

Vaya a

Página 34



16 Configuración de los ajustes inalámbricos con el método de configuración inalámbrica automática (directa)

- a** Confirme que el enrutador o punto de acceso inalámbrico tiene el símbolo de Wi-Fi Protected Setup™ o AOSS™, como se muestra a continuación.



- b** Coloque el equipo Brother dentro del ámbito de acción de un punto de acceso/enrutador Wi-Fi Protected Setup™ o AOSS™. El ámbito de acción puede variar en función del entorno. Consulte las instrucciones que se proporcionan con el punto de acceso/enrutador.

- c** Pulse el botón Wi-Fi Protected Setup™ o AOSS™ en el enrutador o punto de acceso inalámbrico. Consulte la guía del usuario del enrutador o punto de acceso inalámbrico para obtener instrucciones.

- d** En el equipo, pulse **Menú**.
Pulse **▲** o **▼** para seleccionar **Red** y, a continuación, pulse **OK**.
Pulse **▲** o **▼** para seleccionar **WLAN** y, a continuación, pulse **OK**.
Pulse **▲** o **▼** para seleccionar **WPS/AOSS** y, a continuación, pulse **OK**.

Cuando se muestre el mensaje *La red I/F cambia a inalámbrica*, pulse **OK** para aceptar.

De esta forma se iniciará el asistente de configuración inalámbrica.

Esta función detectará automáticamente el modo (Wi-Fi Protected Setup™ o AOSS™) que utiliza el punto de acceso para configurar el equipo.

Nota

Si el punto de acceso inalámbrico es compatible con Wi-Fi Protected Setup™ (método PIN) y desea configurar el equipo con el método PIN (número de identificación personal), consulte *Uso del método PIN Wi-Fi Protected Setup™ en la Guía del usuario en Red incluida en el CD-ROM*.

- e** Si en la pantalla LCD se muestra *Conectada*, el equipo se ha conectado correctamente al enrutador o punto de acceso. Ahora puede utilizar el equipo en una red inalámbrica.

Si en la pantalla LCD se muestra *Configur. WLAN, Conectando WPS (o Conexión AOSS)* y, a continuación, *Fallo conexión*, el equipo no se ha conectado correctamente al enrutador o punto de acceso. Inténtelo de nuevo volviendo a empezar desde el paso **c**. Si se vuelve a mostrar el mismo mensaje, restablezca el equipo a la configuración predeterminada de fábrica e inténtelo de nuevo. Para restablecerlo, consulte *Restauración de la configuración de red a los valores predeterminados de fábrica* en la página 41.

Si en la pantalla LCD se muestra *Configur. WLAN* y, a continuación, *Fallo conexión* o *Modo incorrecto*, se ha detectado un solapamiento de sesión o un fallo de conexión. (Consulte la tabla siguiente). El equipo ha detectado 2 o más enrutadores o puntos de acceso en la red con el modo Wi-Fi Protected Setup™ o AOSS™ habilitado. Asegúrese de que sólo hay un enrutador o punto de acceso con el modo Wi-Fi Protected Setup™ o AOSS™ habilitado e inténtelo de nuevo volviendo a empezar desde el paso **c**.

Mensajes de la pantalla LCD cuando se utiliza el menú WPS/AOSS del panel de control

<i>Configur. WLAN</i>	<i>Búsqueda o acceso al punto de acceso y descarga de la configuración desde el punto de acceso.</i>
<i>Conexión AOSS Conectando WPS</i>	<i>Conexión al punto de acceso.</i>
<i>Fallo conexión</i>	<i>Fallo de conexión. Si aparece después de que la pantalla LCD muestre Conectando WPS/Conexión AOSS, se ha detectado un solapamiento de sesión.</i>
<i>Modo incorrecto</i>	<i>Se ha detectado un solapamiento de sesión.</i>
<i>Conectada</i>	<i>El equipo se ha conectado correctamente.</i>

Nota

Si surge algún problema durante la configuración, coloque momentáneamente el equipo más cerca del punto de acceso inalámbrico y vuelva al paso **c**.



La configuración inalámbrica ha finalizado.



La configuración inalámbrica ha finalizado. Para instalar MFL-Pro Suite, continúe a partir del paso **17**.

Para usuarios de Windows®:

Vaya a

Página 30

Para usuarios de Macintosh:

Vaya a

Página 34



Instalación de los controladores y el software (Windows® 2000 Professional/XP/XP Professional x64 Edition/ Windows Vista®/Windows® 7)

17 Antes de instalar MFL-Pro Suite

- a** Compruebe que el ordenador está encendido y que ha iniciado una sesión con derechos de administrador.

! IMPORTANTE

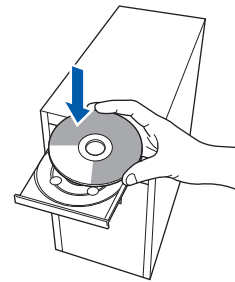
- Si hay programas que se estén ejecutando, ciérrelos.
- Asegúrese de que no se han introducido tarjetas de memoria ni ninguna unidad de memoria flash USB en el equipo.
- Las pantallas pueden variar en función del sistema operativo que utilice.
- El CD-ROM proporcionado incluye ScanSoft™ PaperPort™ 11SE. Este software es compatible con Windows® 2000 (SP4 o superior), XP (SP2 o superior), XP Professional x64 Edition, Windows Vista® y Windows® 7. Actualice al Service Pack de Windows® más actual antes de instalar MFL-Pro Suite.

! IMPORTANTE

Durante la instalación, desactive cualquier software cortafuegos personal o firewall (distinto del cortafuegos personal o firewall de Windows®) y aplicaciones de protección contra virus o espionaje que esté utilizando.

18 Instalación de MFL-Pro Suite

- a** Inserte el CD-ROM adjunto en la unidad de CD-ROM. Si aparece la pantalla Nombre del modelo, seleccione su equipo. Si aparece la pantalla Idioma, seleccione el idioma de su preferencia.



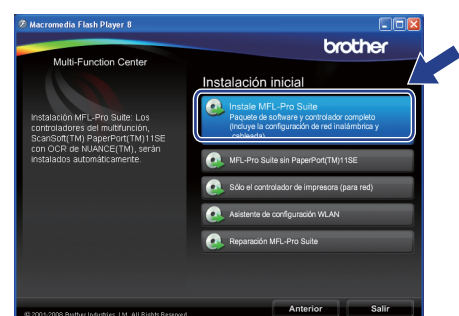
Nota

*Si la pantalla Brother no aparece automáticamente, vaya a **Mi PC (Equipo)**, haga doble clic en el icono CD-ROM y, a continuación, haga doble clic en **start.exe**.*

- b** De este modo, se abrirá el menú principal del CD-ROM. Haga clic en **Instalación inicial**.



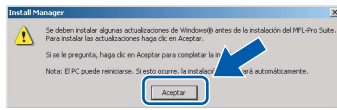
- c** Haga clic en **Instale MFL-Pro Suite**.





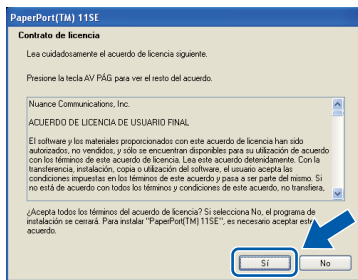
Nota

- Cuando aparezca esta pantalla, haga clic en **Aceptar** y reinicie el ordenador.



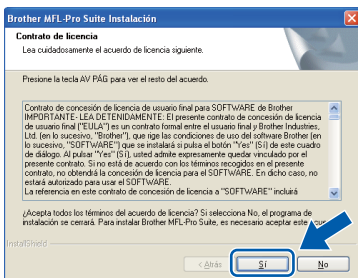
- Si la instalación no continúa automáticamente, abra el menú principal otra vez. Para ello, extraiga y vuelva a introducir el CD-ROM o haga doble clic en el programa **start.exe** que se encuentra en el directorio raíz y continúe a partir del paso **b** para instalar MFL-Pro Suite.
- Para Windows Vista® y Windows® 7, cuando aparezca la pantalla **Control de cuentas de usuario**, haga clic en **Permitir** o en **Sí**.

- d** Cuando aparezca la ventana **Contrato de licencia** de ScanSoft™ PaperPort™ 11SE, haga clic en **Sí** para aceptar el **Contrato de licencia** del software.

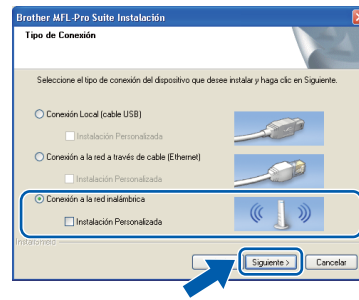


- e** La instalación de ScanSoft™ PaperPort™ 11SE se iniciará automáticamente y, a continuación, se realizará la instalación del software MFL-Pro Suite.

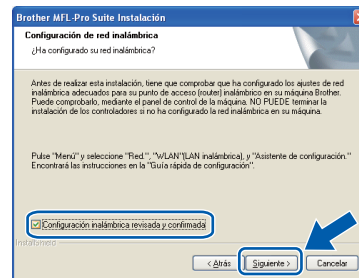
- f** Cuando aparezca la ventana **Contrato de licencia** del software Brother MFL-Pro Suite, haga clic en **Sí** para aceptar el **Contrato de licencia** del software.



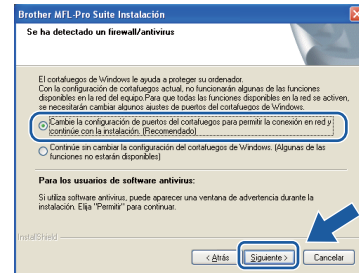
- g** Seleccione **Conexión a la red inalámbrica** y, a continuación, haga clic en **Siguiente**.



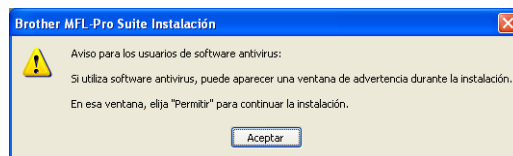
- h** Active la casilla de verificación **Configuración inalámbrica revisada y confirmada** y, a continuación, haga clic en **Siguiente**.



- i** Para los usuarios de Windows® XP SP2 o superior/XP Professional x64 Edition/Windows Vista®/Windows® 7, cuando se muestre esta pantalla, seleccione **Cambie la configuración de puertos del cortafuegos para permitir la conexión en red** y continúe con la instalación. (Recomendado) y haga clic en **Siguiente**.



Si está utilizando un software cortafuegos personal o firewall distinto del cortafuegos personal o firewall de Windows® o éste está desactivado, aparecerá esta pantalla.



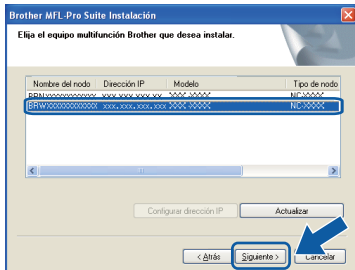
Consulte las instrucciones que se proporcionan con su software cortafuegos personal o firewall para obtener información sobre cómo agregar los siguientes puertos de red.

- Para el escaneado en red, agregue el puerto UDP 54925.
- Para la recepción PC-FAX en red, agregue el puerto UDP 54926.
- Si sigue teniendo problemas con la conexión de red, agregue el puerto UDP 137.

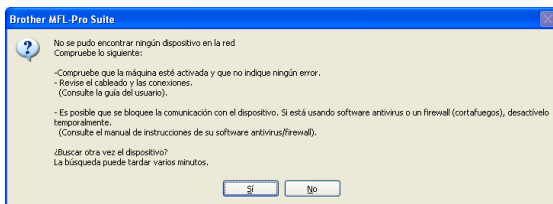


Nota

- Si hay varios equipos conectados a la red, seleccione el equipo de la lista y, a continuación, haga clic en **Siguiente**.
Esta ventana no aparecerá si solo hay un equipo conectado a la red. Se seleccionará de forma automática.



- Si se produce algún fallo en la configuración inalámbrica, aparecerá un mensaje de error durante la instalación de MFL-Pro Suite y ésta finalizará. Confirme los ajustes siguiendo las instrucciones que aparecen en pantalla. Si se produce este fallo, vaya al paso **15-a** en la página 25 y vuelva a configurar la conexión inalámbrica.



- Si está utilizando WEP y en la pantalla LCD se ha mostrado *Conectada* pero el equipo no se encuentra, compruebe que ha especificado la clave WEP correctamente. La clave WEP distingue entre mayúsculas y minúsculas.
- Si la dirección IP del equipo no está configurada para su uso en red, aparece la siguiente pantalla.



Haga clic en **Aceptar** y, a continuación, haga clic en **Configurar dirección IP**. Escriba una dirección IP para el equipo que sea adecuada para la red siguiendo las instrucciones en pantalla.

j

La instalación de los controladores de Brother se iniciará automáticamente. Las pantallas de instalación aparecen una tras otra.

! IMPORTANTE

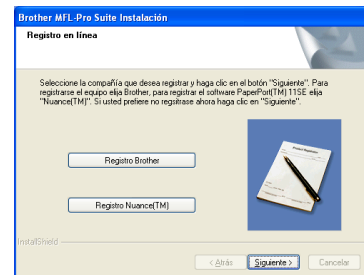
NO cancele ninguna de las pantallas durante la instalación. Pueden transcurrir varios segundos hasta que aparezcan todas las pantallas.

Nota

Para Windows Vista® y Windows® 7, cuando aparezca la pantalla **Seguridad de Windows**, active la casilla de verificación y haga clic en **Instalar** para completar la instalación correctamente.

k

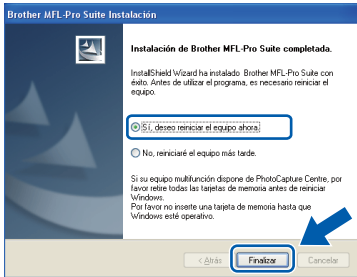
Cuando aparezca la ventana **Registro en línea**, seleccione las opciones que desee y siga las instrucciones que irán apareciendo en pantalla.





19 Finalización y reinicio

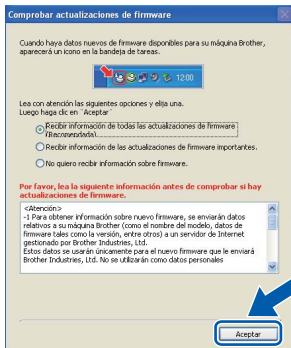
a Haga clic en **Finalizar** para reiniciar el ordenador. Tras reiniciar el ordenador, deberá iniciar una sesión con derechos de administrador.



Nota

Si aparece un mensaje de error durante la instalación del software, ejecute el programa **Diagnóstico de la Instalación** que se encuentra en **Inicio/Todos los programas/Brother/MFC-XXXX** (MFC-XXXX corresponde al nombre de su modelo).

b Seleccione la configuración de actualización del firmware y haga clic en **Aceptar**.



Nota

Es necesario tener acceso a Internet para actualizar el firmware.

20 Instalación de MFL-Pro Suite en otros ordenadores (si fuera necesario)

Si desea utilizar el equipo con varios ordenadores en red, instale el software MFL-Pro Suite en cada uno de ellos. Vaya al paso **17** en la página 30.

Nota

Licencia de red (Windows®)

Este producto incluye una licencia de PC para 2 usuarios como máximo.

Esta licencia permite la instalación del software MFL-Pro Suite, que incluye ScanSoft™ PaperPort™ 11SE, en 2 ordenadores de la red como máximo.

Si desea utilizar más de 2 ordenadores con ScanSoft™ PaperPort™ 11SE instalado, deberá adquirir Brother NL-5, que es un paquete de varios contratos de licencia de PC para 5 usuarios adicionales como máximo. Para adquirir el paquete NL-5, póngase en contacto con su distribuidor de Brother autorizado o con el servicio de atención al cliente de Brother.

Finalizar La instalación ha finalizado.

Vaya a

Pase a Instalación de aplicaciones opcionales en la página 36.

Nota

XML Paper Specification Printer Driver
XML Paper Specification Printer Driver es el controlador más apropiado cuando imprime a partir de las aplicaciones que utilizan los documentos de XML Paper Specification. Descargue la última versión del controlador accediendo al Brother Solutions Center en <http://solutions.brother.com/>.



Instalación de los controladores y el software (Mac OS X 10.4.11, 10.5.x, 10.6.x)

17 Antes de la instalación

a Asegúrese de que el equipo está conectado a la alimentación y que el Macintosh está encendido. Debe iniciar una sesión con derechos de administrador.

! IMPORTANTE

- Para obtener los controladores más actualizados e información sobre el sistema Mac OS X que utiliza, visite <http://solutions.brother.com/>.
- Para usuarios de Mac OS X 10.4.0 a 10.4.10, actualice a Mac OS X 10.4.11 - 10.6.x.

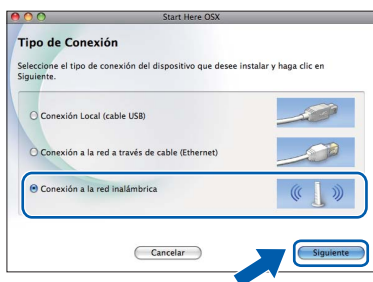
18 Instalación de MFL-Pro Suite

a Coloque el CD-ROM adjunto en la unidad de CD-ROM.

b Haga doble clic en el icono **Start Here OSX** para iniciar la instalación.



c Seleccione **Conexión a la red inalámbrica** y haga clic en **Siguiente**.

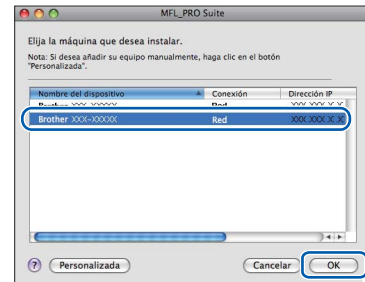


d Active la casilla de verificación **Configuración inalámbrica revisada y confirmada** y, a continuación, haga clic en **Siguiente**.

Siga las instrucciones que irán apareciendo en pantalla.

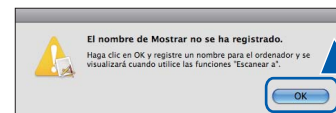
e Espere unos segundos a que el software se instale. Después de la instalación, aparecerá esta ventana.

Seleccione el equipo de la lista y, a continuación, haga clic en **OK**.

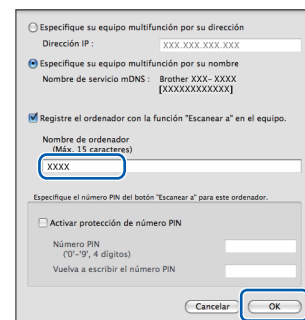


Nota

Si aparece esta pantalla, haga clic en **OK**.

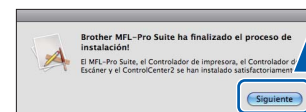


Especifique un nombre para el ordenador Macintosh en **Nombre de ordenador** con una longitud que no supere los 15 caracteres y haga clic en **OK**. Vaya al paso **f**.



El nombre especificado aparecerá en la pantalla LCD del equipo al pulsar la tecla **Escáner** y seleccionar una opción de escaneado. (Para obtener más información, consulte Escaneado en red (para modelos con soporte de red incluido) en la Guía del usuario del software del CD-ROM).

f Si aparece esta pantalla, haga clic en **Siguiente**.



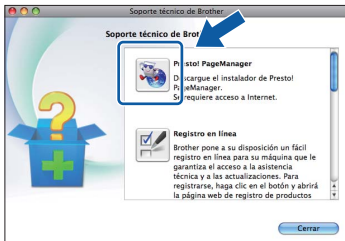
g Cuando aparezca la pantalla **Soporte técnico de Brother**, haga clic en **Cerrar** para finalizar la instalación o vaya al paso **19**.



19 Descarga e instalación de Presto! PageManager

Una vez instalado Presto! PageManager, Brother ControlCenter2 dispondrá de la capacidad de OCR. Con Presto! PageManager podrá escanear, compartir y organizar fácilmente fotografías y documentos.

- a Haga clic en el icono **Presto! PageManager** para ir al sitio de descargas de Presto! PageManager y siga las instrucciones que irán apareciendo en pantalla.



20 Instalación de MFL-Pro Suite en otros ordenadores (si fuera necesario)

Si desea utilizar el equipo con varios ordenadores en la red, instale MFL-Pro Suite en cada uno de ellos. Vaya al paso **17** en la página 34.

Finalizar

La instalación ha finalizado.

Nota

Si especifica una dirección IP para el equipo, debe establecer Método de arranque en Static mediante el panel de control. Para obtener más información, consulte Guía del usuario en red en el CD-ROM.

1 Instalación de FaceFilter Studio de Reallusion, Inc.

FaceFilter Studio es una aplicación de impresión de fotografías sin bordes fácil de usar. FaceFilter Studio también le permite editar los datos fotográficos y agregar efectos fotográficos como la reducción de ojos rojos o la mejora del tono de piel.

! IMPORTANTE

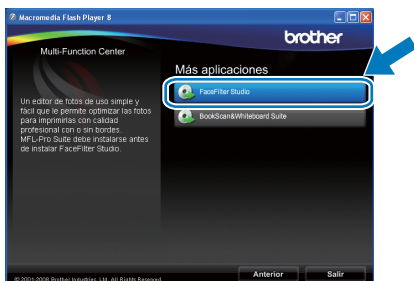
- El equipo debe estar encendido y conectado al ordenador.
- El ordenador deberá estar conectado a Internet.

a Vuelva a abrir el menú principal extrayendo e insertando de nuevo el CD-ROM o haciendo doble clic en el programa **start.exe** en el directorio raíz.

b De este modo, se abrirá el menú principal del CD-ROM. Seleccione el idioma de su preferencia y, a continuación, haga clic en **Más aplicaciones**.



c Haga clic en el botón **FaceFilter Studio** para iniciar la instalación.



2 Instalación de la Ayuda de FaceFilter Studio

Para obtener instrucciones acerca de cómo utilizar FaceFilter Studio, descargue e instale la Ayuda de FaceFilter Studio.

a Para ejecutar FaceFilter Studio, vaya a **Inicio/Todos los programas/Reallusion/FaceFilter Studio** en el ordenador.

b Haga clic en el botón **?** en la esquina superior derecha de la pantalla.

c Haga clic en **Comprobar actualizaciones** para ir a la página Web de actualización de Reallusion.



d Haga clic en el botón **Download (Descargar)** y seleccione la carpeta en la que desea guardar el archivo.

e Cierre FaceFilter Studio antes de iniciar la instalación de la Ayuda FaceFilter Studio. Haga doble clic en el archivo descargado que se encuentra en la carpeta que especificó y siga las instrucciones que aparecerán en pantalla para la instalación.

Nota

Para ver la Ayuda de FaceFilter Studio completa, seleccione **Inicio/Todos los programas/Reallusion/FaceFilter Studio/Ayuda de FaceFilter Studio** en el ordenador.

3 Instalación de BookScan&Whiteboard Suite de Reallusion, Inc.

Puede instalar **BookScan&Whiteboard Suite**. El software **BookScan Enhancer** puede corregir automáticamente imágenes escaneadas de álbumes. El software **Whiteboard Enhancer** limpia y mejora el texto y las imágenes de fotografías obtenidas de su pizarra. (Es necesario tener acceso a Internet).

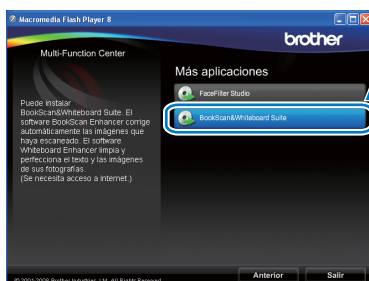
! IMPORTANTE

- El equipo debe estar encendido y conectado al ordenador.
- El ordenador deberá estar conectado a Internet.

- Vuelva a abrir el menú principal extrayendo e insertando de nuevo el CD-ROM o haciendo doble clic en el programa **start.exe** en el directorio raíz.
- De este modo, se abrirá el menú principal del CD-ROM. Seleccione el idioma de su preferencia y, a continuación, haga clic en **Más aplicaciones**.



- Haga clic en el botón **BookScan&Whiteboard Suite** para iniciar la instalación.



Reparación de problemas de conexión de red para usuarios de Windows®

Herramienta de reparación de conexión de red

Puede utilizar la **Herramienta de reparación de conexión de red** para ajustar la configuración del equipo para que funcione perfectamente en su red.

Uso de la **Herramienta de reparación de conexión de red**

- a** Inserte el CD-ROM de instalación en la unidad de CD-ROM.
- b** Haga doble clic en la carpeta **tools**.
- c** Haga doble clic en la carpeta **nettool**.
- d** Haga doble clic en el archivo **BrotherNetTool.exe**.
- e** Cuando aparezca esta pantalla, siga las instrucciones que se muestren.



Nota

En Windows Vista® y Windows® 7, cuando aparezca la pantalla **Control de cuentas de usuario**, haga clic en **Continuar** o en **Sí**.

- f** Una vez seguidas las instrucciones, haga clic en **Imprimir página de prueba** desde la herramienta. La página de prueba confirmará que la conexión de red del equipo funciona.

Nota

También puede descargar la **Herramienta de reparación de conexión de red del Brother Solutions Center** en <http://solutions.brother.com/>.

Utilidad BRAdmin Light (para usuarios de Windows®)

BRAdmin Light es una utilidad para la configuración inicial de los dispositivos Brother conectados en red. También puede buscar productos Brother en la red, ver su estado y configurar ajustes básicos de red, como direcciones IP. Para obtener información adicional acerca de BRAdmin Light, visítenos en <http://solutions.brother.com/>.

Nota

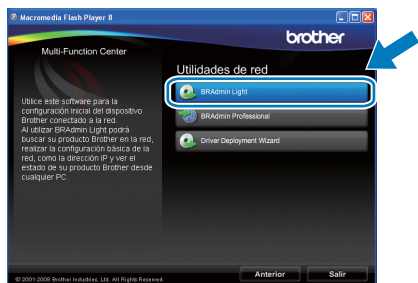
Si necesita una gestión de la impresora más avanzada, utilice la última versión de la utilidad Brother BRAdmin Professional disponible para su descarga en <http://solutions.brother.com/>.

Instalación de la utilidad de configuración BRAdmin Light

- a** Haga clic en **Utilidades de red** en la pantalla de menús.



- b** Haga clic en **BRAdmin Light** y siga las instrucciones que aparecen en pantalla.

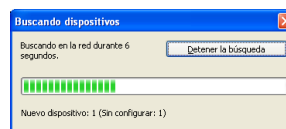


Configuración de la dirección IP, máscara de subred y puerta de acceso con BRAdmin Light

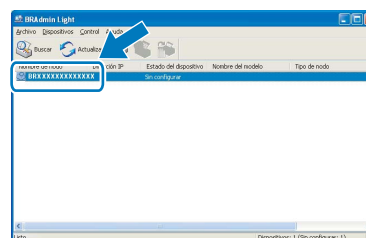
Nota

Si dispone de un servidor DHCP/BOOTP/RARP en la red, no es necesario que realice la operación siguiente. El equipo obtendrá automáticamente su propia dirección IP.

- a** Inicie BRAdmin Light. Buscará automáticamente nuevos dispositivos.



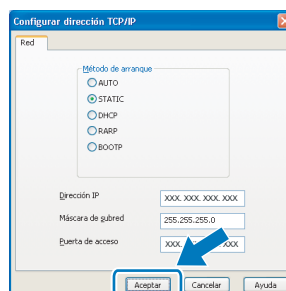
- b** Haga doble clic en el dispositivo sin configurar.



Nota

La contraseña predeterminada para el equipo es 'access'. Puede utilizar BRAdmin Light para cambiar esta contraseña.

- c** Seleccione **STATIC** en **Método de arranque**. Introduzca la **Dirección IP**, la **Máscara de subred** y la **Puerta de acceso** y, a continuación, haga clic en **Aceptar**.



- d** La información de dirección quedará guardada en el equipo.

Utilidad BRAdmin Light (para usuarios de Mac OS X)

BRAdmin Light es una utilidad para la configuración inicial de los dispositivos Brother conectados en red. También puede buscar productos Brother en la red, ver su estado y configurar ajustes básicos de red, como direcciones IP, desde un ordenador que funcione con Mac OS X 10.4.11, 10.5.x, 10.6.x.

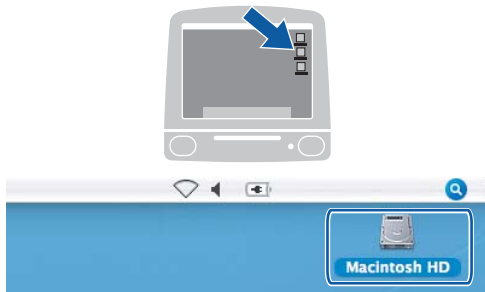
El software BRAdmin Light se instalará automáticamente al instalar el controlador de impresora. Si ya ha instalado el controlador de impresora, no tendrá que instalar BRAdmin Light de nuevo. Para obtener información adicional acerca de BRAdmin Light, visítenos en <http://solutions.brother.com/>.

Configuración de la dirección IP, máscara de subred y puerta de acceso con BRAdmin Light

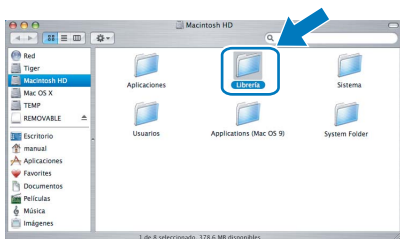
Nota

- Si dispone de un servidor DHCP/BOOTP/RARP en la red, no es necesario que realice la operación siguiente. El equipo obtendrá automáticamente su propia dirección IP.
- Asegúrese de que está instalada la versión 1.4.2 o posterior del software cliente Java™ en el ordenador.
- La contraseña predeterminada para el equipo es 'access'. Puede utilizar BRAdmin Light para cambiar esta contraseña.

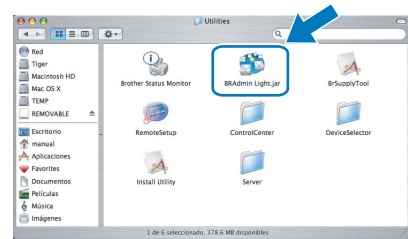
- a** Haga doble clic en el icono **Macintosh HD** en el escritorio.



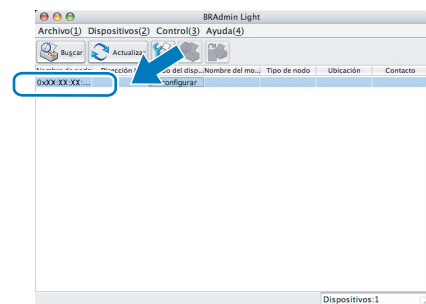
- b** Seleccione **Librería**, **Printers**, **Brother** y, a continuación, **Utilities**.



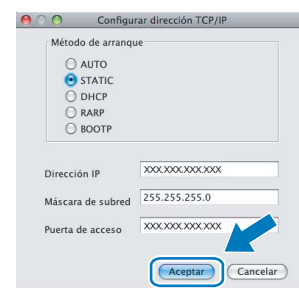
- c** Haga doble clic en el archivo **BRAdmin Light.jar** y ejecute el software. BRAdmin Light buscará automáticamente nuevos dispositivos.



- d** Haga doble clic en el dispositivo sin configurar.



- e** Seleccione **STATIC** en **Método de arranque**. Introduzca la **Dirección IP**, la **Máscara de subred** y la **Puerta de acceso** y, a continuación, haga clic en **Aceptar**.



- f** La información de dirección quedará guardada en el equipo.

Restauración de la configuración de red a los valores predeterminados de fábrica

Para restaurar toda la configuración de red del servidor interno de Impresora y Escáner a los valores predeterminados de fábrica, realice los pasos siguientes.

- a** Asegúrese de que el equipo no está en funcionamiento y, a continuación, desconecte todos los cables del equipo (excepto el cable de alimentación).
- b** Pulse **Menú**.
- c** Pulse **▲** o **▼** para seleccionar **Red**.
Pulse **OK**.
- d** Pulse **▲** o **▼** para seleccionar **Rest. Predeter.**
Pulse **OK**.
- e** Pulse **1** para seleccionar **Sí**.
- f** Pulse **1** para seleccionar **Sí**.
- g** El equipo se reiniciará; vuelva a conectar los cables una vez que haya terminado.

Introducción de texto para ajustes inalámbricos

La mayoría de las teclas numéricas incluyen tres o cuatro letras. Las teclas correspondientes a **0**, **#** y ***** no tienen letras impresas ya que se utilizan para introducir caracteres especiales.

Si pulsa repetidamente la tecla numérica pertinente, podrá acceder al carácter de su preferencia.

Para configurar ajustes de red inalámbricos

Pulse la tecla	Una vez	Dos veces	Tres veces	Cuatro veces	Cinco veces	Seis veces	Siete veces	Ocho veces
2	a	b	c	A	B	C	2	a
3	d	e	f	D	E	F	3	d
4	g	h	i	G	H	I	4	g
5	j	k	l	J	K	L	5	j
6	m	n	o	M	N	O	6	m
7	p	q	r	s	P	Q	R	S
8	t	u	v	T	U	V	8	t
9	w	x	y	z	W	X	Y	Z

Introducción de espacios

Para introducir un espacio en el nombre, pulse **►** dos veces entre los caracteres.

Realización de correcciones

Si ha introducido una letra incorrectamente y desea cambiarla, pulse **◀** o **►** para colocar el cursor debajo del carácter incorrecto y, a continuación, pulse **Borrar/Volver**. Vuelva a introducir el carácter correcto. También puede retroceder e insertar las letras.

Repetición de letras

Si tiene que introducir una letra incluida en la misma tecla que la letra anterior, pulse **►** para mover el cursor hacia la derecha antes de volver a pulsar la tecla.

Caracteres y símbolos especiales

Pulse *****, **#** ó **0** repetidamente hasta que vea el carácter especial o símbolo que desee. Pulse **OK** para seleccionarlo.

Pulse ***** para (espacio)! " # \$ % & ' () * + , - . /


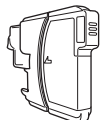
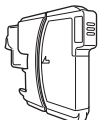
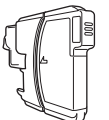
Pulse **#** para : ; < = > ? @ [] ^ _

Pulse **0** para 0 \ { | } ~

Cambio de consumibles

Cuando sea necesario el reemplazo de cartuchos de tinta, se indicará un mensaje de error en la pantalla LCD. Para obtener más información acerca de los cartuchos de tinta del equipo, visite <http://www.brother.com/original/> o póngase en contacto con el distribuidor local de Brother.

Cartucho de tinta

Negro	Amarillo	Cian	Magenta
LC1100BK (estándar) LC1100HY-BK (larga duración)	LC1100Y (estándar) LC1100HY-Y (larga duración)	LC1100C (estándar) LC1100HY-C (larga duración)	LC1100M (estándar) LC1100HY-M (larga duración)
			

¿Qué es Innobella™?

Innobella™ es una gama de consumibles originales ofrecidos por Brother. El nombre "Innobella™" procede de las palabras "Innovación" y "Bella" y es una representación de la tecnología "innovadora" que le proporciona resultados de impresión "duraderos" y "bellos".



Marcas comerciales

El logotipo de Brother es una marca comercial registrada de Brother Industries, Ltd.

Brother es una marca comercial registrada de Brother Industries, Ltd.

Windows Vista es una marca comercial registrada o una marca comercial de Microsoft Corporation en Estados Unidos y/u otros países.

Microsoft, Windows, Windows Server e Internet Explorer son marcas comerciales registradas de Microsoft Corporation en Estados Unidos y/u otros países.

Apple, Macintosh y Mac OS son marcas comerciales de Apple Inc., registradas en los Estados Unidos y en otros países.

Nuance, el logotipo de Nuance, PaperPort y ScanSoft son marcas comerciales o marcas comerciales registradas de Nuance Communications, Inc. o sus afiliados en Estados Unidos y/u otros países.

FaceFilter Studio es una marca comercial de Reallusion, Inc.

AOSS es una marca comercial de Buffalo Inc.

WPA, WPA2, Wi-Fi Protected Access y Wi-Fi Protected Setup son marcas comerciales o marcas comerciales registradas de Wi-Fi Alliance en Estados Unidos y/u otros países.

Wi-Fi y Wi-Fi Alliance son marcas comerciales registradas de Wi-Fi Alliance.

Todas las empresas cuyos programas de software se mencionan en el presente manual cuentan con un contrato de licencia de software específico para sus programas patentados.

Todos los nombres comerciales y nombres de productos de empresas que aparecen en productos Brother, documentos asociados y cualquier otro material son marcas comerciales o marcas comerciales registradas de estas respectivas empresas.

Compilación y publicación

Este manual se ha compilado y publicado bajo la supervisión de Brother Industries, Ltd., y cubre información referente a las descripciones de los productos más recientes y sus especificaciones.

El contenido de este manual y las especificaciones descritas sobre este producto están sujetos a cambios sin previo aviso.

Brother se reserva el derecho a hacer cambios sin previo aviso en cuanto a las especificaciones y los contenidos sobre el material descrito y no se hará responsable de ningún daño que pudiera tener lugar (incluyendo el consecuente) causado por el contenido descrito, incluyendo pero no limitado a errores tipográficos y otros relacionados con esta publicación.

Copyright y licencia

©2010 Brother Industries, Ltd. Todos los derechos reservados.

Este producto incluye software desarrollado por los siguientes proveedores:

©1983-1998 PACIFIC SOFTWARES, INC.

Este producto incluye el software "KASAGO TCP/IP" desarrollado por ZUKEN ELMIC, Inc.

©2008 Devicescape Software, Inc.