

Innan du kan använda maskinen ska du läsa den här Snabbguiden så att maskinen ställs in och installeras på rätt sätt.

! VARNING

Talar om hur du ska göra för att förhindra personskador.

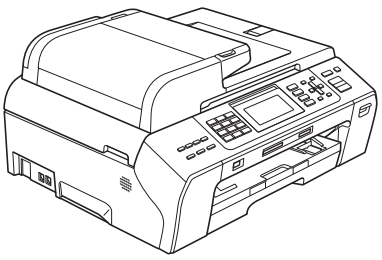
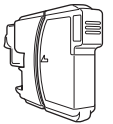
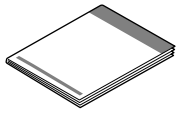
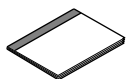



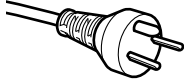
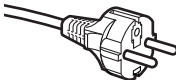
! VIKTIGT

Anslut **INTE** USB-kabeln ännu (om du använder en USB-kabel).



1

Packa upp maskinen och kontrollera komponenterna

		 Färgpatroner [x4] Svart (LC1100HY-BK) Gul (LC1100HY-Y) Cyan (LC1100HY-C) Magenta (LC1100HY-M)	 Snabbguide					
			<table border="1"> <tr> <td>1</td> <td>2</td> <td>3</td> </tr> <tr> <td>4</td> <td>5</td> <td>6</td> </tr> </table> Snabbvalsetiketter	1	2	3	4	5
1	2	3						
4	5	6						
 Bruksanvisning	 Cd-skiva	 Telefonsladd						
 Nätkablar		 För användare i Danmark Nätkabeln som medföljer denna maskin är en jordad trestiftskontakt.	 För användare i Sverige, Norge och Finland Nätkabeln som medföljer denna maskin är en sidojordad tvåstiftskontakt.					
Kontrollera att vägguttaget är lämpligt för den jordade kontakten som medföljer. Maskinen måste jordas. Kontakta en kvalificerad elektriker om du är osäker.								

! VARNING

Plastpåsar används när maskinen förpackas. Håll påsarna borta från bebisar och småbarn för att undvika kvävning.

- a** Avlägsna skyddstejpen och filmen som täcker kopieringsglaset.
- b** Kontrollera att du har alla komponenter.

Obs

- Komponenterna som medföljer i förpackningen kan variera beroende på land.
- Spara allt förpackningsmaterial och kartongen om du måste transportera maskinen.
- Du måste köpa rätt gränssnittskabel för det gränssnitt som ska användas (USB- eller nätverksanslutning).

USB-kabel

Vi rekommenderar att du använder en USB 2.0-kabel (typ A/B) som inte är längre än 2 meter.

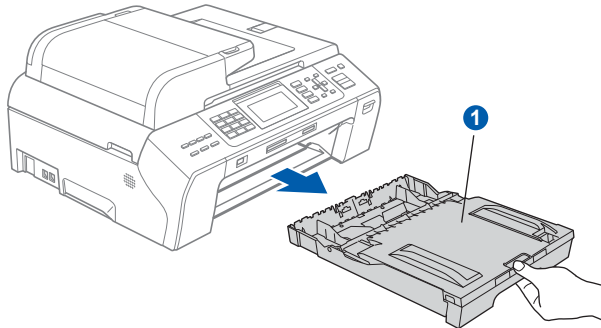
Nätverkscabel

Använd en rak, partvinnad kategori 5 kabel (eller högre) för 10BASE-T eller 100BASE-TX Fast Ethernet-nätverk.

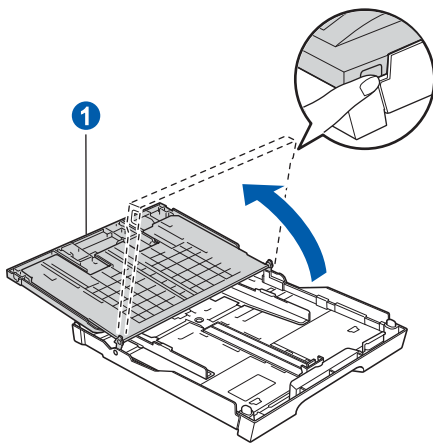
2

Fyll på vanligt A4-papper

a Dra ut pappersfack 1 ur maskinen.

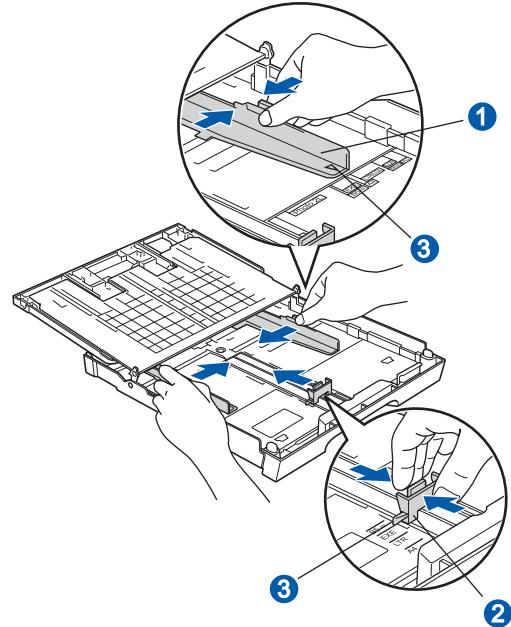


b Öppna pappersfackets lucka 1.



c Tryck och skjut försiktigt på sidoguiderna 1 med båda händerna och justera sedan längdguiden 2 efter pappersformatet.

Kontrollera att de triangulära markeringarna 3 på sidoguiderna 1 och längdguiden 2 är i linje med markeringen för pappersformatet som används.

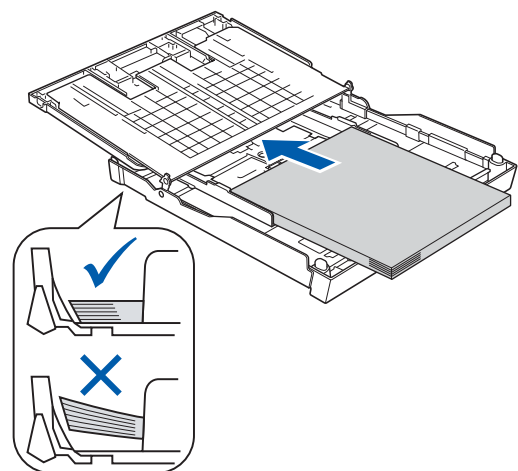


d Om du luftar pappersarken väl minskar du risken för pappersstopp i maskinen.

e Placera papperet i pappersfack med utskriftssidan nedåt och den övre kanten först. Kontrollera att papperet ligger platt i facket.

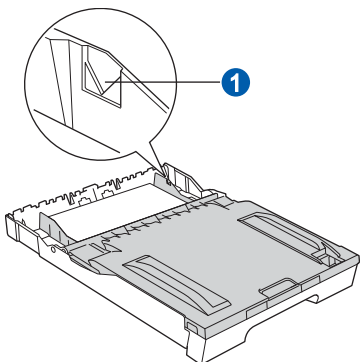
! VIKTIGT

Skjut inte in papperet för långt.

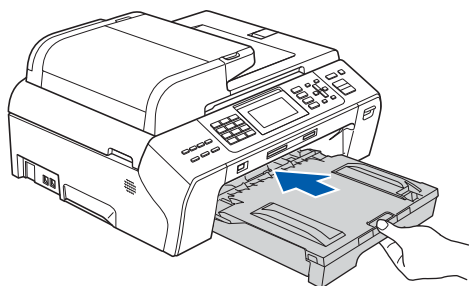


f Justera försiktigt sidoguiderna med båda händerna så att de passar papperet. Kontrollera att sidoguiderna nuddar papperskanterna.

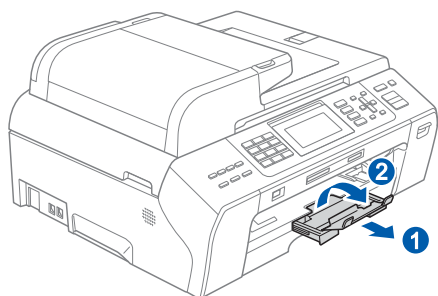
g Stäng pappersfackets lucka. Kontrollera att arken ligger plant i pappersfacket och att arkhöjden inte överstiger markeringen ①.



h Tryck *långsamt* och noggrant in pappersfacket i maskinen.



i Håll pappersfacket på plats, dra ut pappersstödet ① tills det snäpps fast och vik sedan ut stödfliken ②.

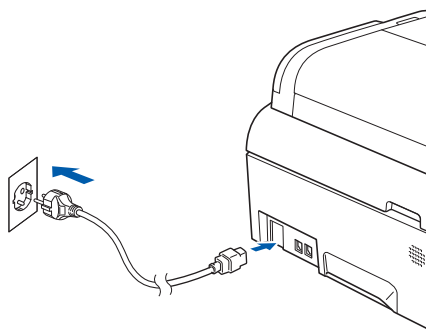


3 Anslut nätkabeln och telefonsladden

! VIKTIGT

Anslut **INTE** USB-kabeln ännu (om du använder en USB-kabel).

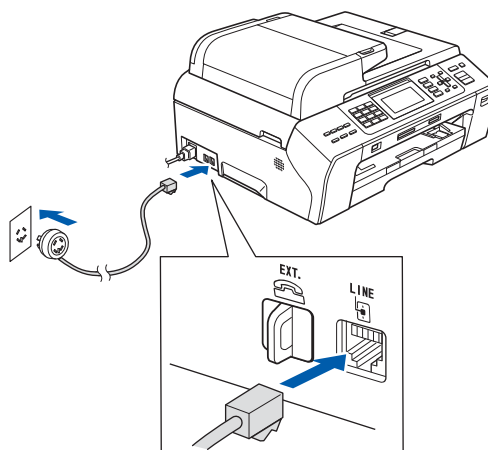
a Anslut nätkabeln.



! VARNING

Maskinen måste ha en jordad kontakt.

b Anslut telefonsladden. Anslut den ena änden av telefonsladden till uttaget på maskinen märkt **LINE** och den andra änden till ett telefonuttag.



! VARNING

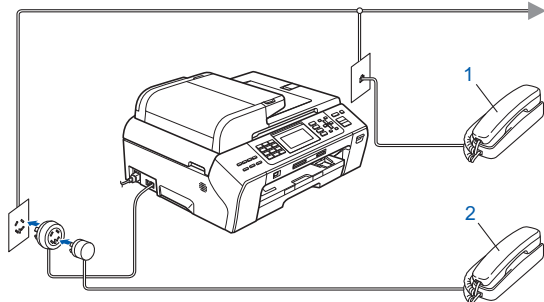
Eftersom maskinen jordas via nätkabeln kan du skydda dig mot eventuella riskfyllda elförhållanden på linjen genom att ha nätkabeln kopplad till din maskin när du kopplar den till telefonlinjen. Du kan även skydda dig själv när du vill flytta maskinen genom att koppla från telefonlinjen först och sedan nätkabeln.

! VIKTIGT

Telefonsladden får BARA anslutas till uttaget märkt LINE på maskinen.

Obs

Om en sidoapparat används på telefonlinjen ska du ansluta apparaten enligt anvisningarna nedan.

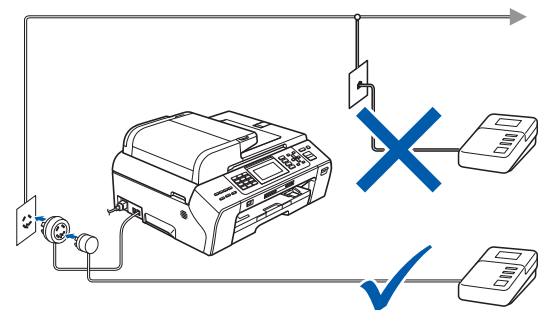


- 1 Sidoapparat
- 2 Extern telefon

Använd inte en extern telefon med en sladd som är längre än 3 meter.

Obs

Om en extern telefonsvarare används på telefonlinjen ska du ansluta telefonsvararen så som beskrivs nedan.



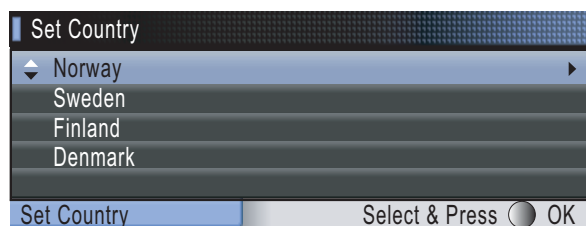
Ställ in mottagningsläget på *Ext:Tel/Tsv* om du använder en extern telefonsvarare. Se Välj ett mottagningsläge på sidan 7. Mer information finns i Ansluta en extern TSV (telefonsvarare) i kapitel 7 i bruksanvisningen.

4

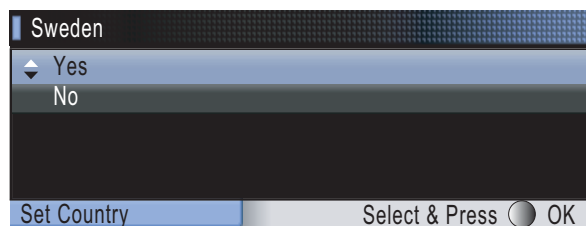
Ställ in land (inte språk)

Du måste ställa in landet så att maskinen fungerar som den ska med de lokala telekommunikationslinjerna i respektive land.

- Kontrollera att strömmen är på genom att ansluta nätkabeln.
- Välj land genom att trycka på ▲ eller ▼ (Norway, Sweden, Finland eller Denmark). (Kontrollera att du ställer in land, inte språk.)



- Tryck på **OK** när LCD-skärmen visar ditt land.
- På LCD-skärmen får du en uppmaning om att kontrollera landet igen.



- Om rätt land visas på skärmen trycker du på ▲ eller ▼ och **OK** för att välja *Yes* och går sedan till steg **f**. Eller tryck på ▲ eller ▼ och **OK** och välj *No* för att gå tillbaka till steg **b** och välja land igen.
- När LCD-skärmen visat *Accepted* i två sekunder startas maskinen om automatiskt. Efter omstarten visar LCD-skärmen *Var god vänta*.



Obs

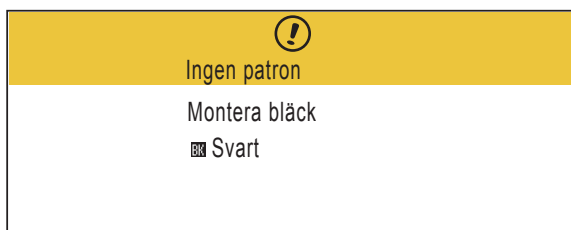
Om du valt "Sweden" i steg **d** visas meddelandena på LCD-skärmen på svenska. Gå till Välj språk på sidan 6 om du vill byta språk.

5 Installera färgpatronerna

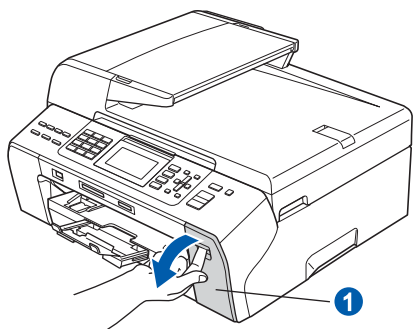
! VARNING

Om du får bläck i ögonen ska du omedelbart tvätta ögonen med vatten och kontakta en läkare om de blir irriterade.

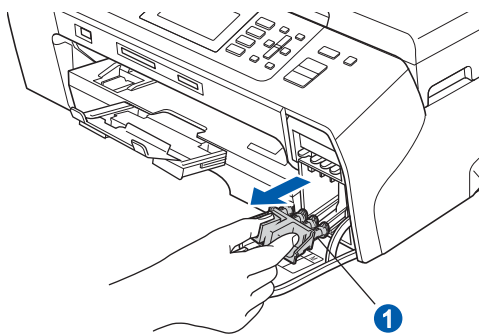
- a** Kontrollera att strömmen är på. Följande meddelande visas på LCD-skärmen:



- b** Öppna luckan framför färgpatronerna ①.



- c** Ta bort det gröna transportskyddet ①.

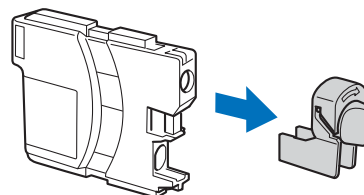
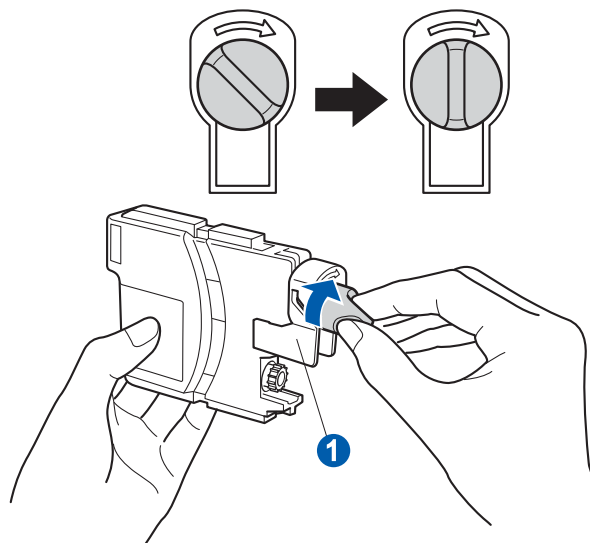


Obs

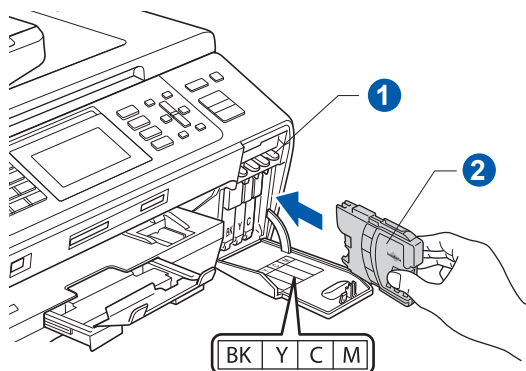
Kasta inte bort det gröna transportskyddet. Du behöver det för framtida transporter.

- d** Packa upp färgpatronen.

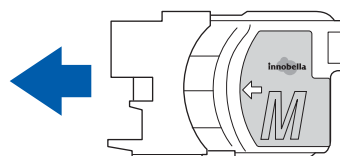
- e** Öppna vakuutförseglingen genom att vrida den gröna ratten på den gula skyddskåpan medurs tills ett klick hörs och ta sedan bort kåpan ①.



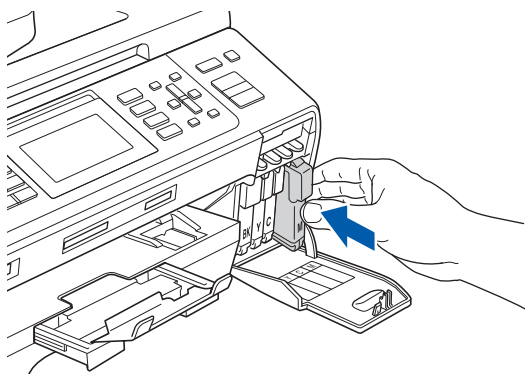
- f** Kontrollera att färgen på spaken ① motsvarar patronens färg ② så som visas i diagrammet nedan.



- g** Installera varje färgpatron i riktning med pilen på etiketten.



- h** Tryck försiktigt in färgpatronen tills ett klick hörs. Stäng färgpatronslocket när alla färgpatroner har monterats.

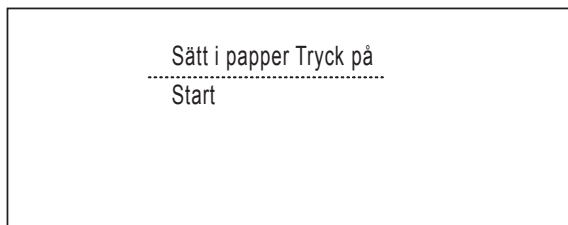


Obs

Maskinen förbereder färgmatningssystemet för utskrift. Processen tar ca 4 minuter. Stäng inte av maskinen.

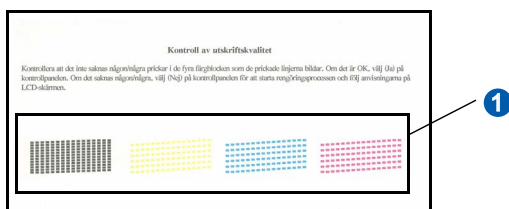
6 Kontrollera utskriftskvaliteten

- a** Följande meddelande visas på LCD-skärmen när processen är klar

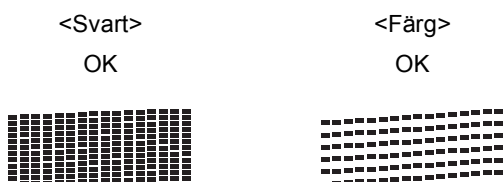


Tryck på **Colour Start**.

- b** Kontrollera kvaliteten på de fyra färgblocken ① på arket. (svart/gul/cyan/magenta)



- c** Om alla linjer syns klart och tydligt ska du avsluta kvalitetskontrollen genom att trycka på **1** (Ja).

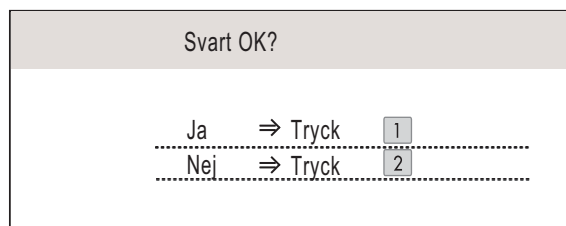


Tryck på **2** (Nej) på knappsatsen och gå till **d** om någon eller några linjer saknas.

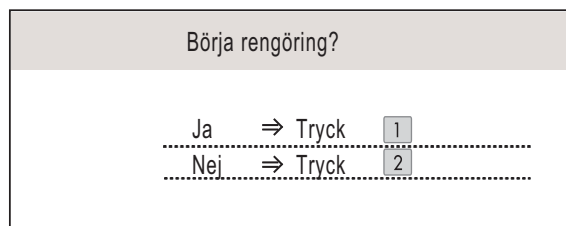
<Svart> Dälig <Färg> Dälig



- d** Du tillfrågas om utskriftskvaliteten är bra för svart och färg. Tryck på **1** (Ja) eller **2** (Nej) på de kombinerade siffer- och bokstavsknapparna.



När du har tryckt på **1** (Ja) eller **2** (Nej) för både svart och färg, visas följande meddelande på LCD-skärmen:



- e** Tryck på **1** (Ja), maskinen börjar sedan rengöra färgerna.

- f** När rengöringen är klar trycker du på **Colour Start**. Maskinen skriver ut arket för kvalitetskontroll igen. Gå tillbaka till **b**.

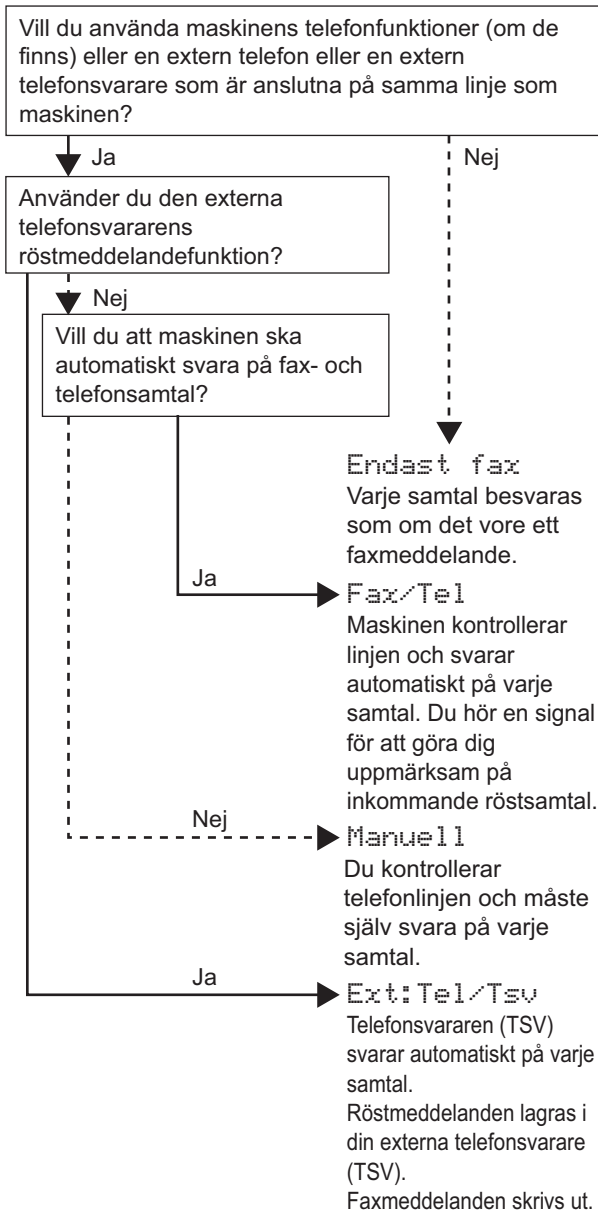
7 Välj språk

Du kan ändra språket på LCD-skärmen till Norska, Engelska, Svenska, Danska eller Finska.


- a** Tryck på **Menu**.
- b** Tryck på **▲** eller **▼** och välj **Grundinställn.** Tryck på **OK**.
- c** Tryck på **▲** eller **▼** och välj **Lokalt språk**. Tryck på **OK**.
- d** Välj språk genom att trycka på **▲** eller **▼**. Tryck på **OK**.
- e** Tryck på **Stop/Exit**.

8 Välj ett mottagningsläge

Det finns fyra mottagningslägen: Endast fax, Fax/Tel, Manuell och Ext:Tel/Tsv.



- Tryck på **Menu**.
- Tryck på **▲** eller **▼** och välj Grundinställn. Tryck på **OK**.
- Tryck på **▲** eller **▼** och välj Svarsläge.
- Tryck på **◀** eller **▶** för att välja mottagningsläget. Tryck på **OK**.
- Tryck på **Stop/Exit**.

 Mer information finns i Använda mottagningslägena i kapitel 6 i bruksanvisningen.

9 Ställa in LCD-skärmens kontrast (om det behövs)

Om du har svårt att se vad som står på LCD-skärmen kan du ändra kontrastinställningen.

- Tryck på **Menu**.
- Tryck på **▲** eller **▼** och välj Allmän inställn. Tryck på **OK**.
- Tryck på **▲** eller **▼** och välj LCD-inställn. Tryck på **OK**.
- Tryck på **▲** eller **▼** och välj LCD kontrast.
- Tryck på **◀** eller **▶** och välj Ljus, Med eller Mörk. Tryck på **OK**.
- Tryck på **Stop/Exit**.



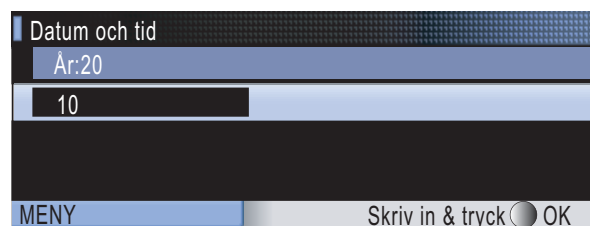
Obs

Du kan även ställa in skärmens vinkel genom att lyfta den.

10 Ställ in datum och tid

Maskinen anger datum och tid och lägger dessutom till ditt inställda fax-ID på varje faxblad som sänds.

- Tryck på **Menu**.
- Tryck på **▲** eller **▼** och välj Grundinställn. Tryck på **OK**.
- Tryck på **▲** eller **▼** och välj Datum och tid. Tryck på **OK**.
- Ange de två sista siffrorna i året med de kombinerade siffer- och bokstavsknapparna och tryck på **OK**.



(dvs. skriv **1 0** för 2010.)

- Upprepa för månad och dag samt timmar och minuter i 24-timmarsformat.
- Tryck på **Stop/Exit**.

11 Ange din personliga information (Fax-ID)

Du bör ställa in maskinen så att den skriver ditt namn och faxnummer på alla sidor som sänds.

- a** Tryck på **Menu**.
- b** Tryck på ▲ eller ▼ och välj **Grundinställn.**
Tryck på **OK**.
- c** Tryck på ▲ eller ▼ och välj **Fax-ID**.
Tryck på **OK**.
- d** Ange ditt faxnummer (högst 20 siffror) med de kombinerade siffer- och bokstavsknapparna och tryck på **OK**. Om du vill ange ett "+" för internationella koder ska du trycka på *. Om du t.ex. vill skriva landskoden för Storbritannien, "+44", trycker du på *, **4**, **4** och skriver sedan resten av numret.
- e** Skriv ditt namn (högst 20 tecken) med de kombinerade siffer- och bokstavsknapparna och tryck på **OK**.



Obs

- Skriv ditt namn med hjälp av listan nedan.
- Om du vill skriva en bokstav som finns på samma knapp som det sista tecknet trycker du på ► för att flytta markören till höger.
- Om du skrivit fel bokstav och vill ändra den trycker du på ◀ eller ▶ för att flytta markören till den felaktiga bokstaven och trycker på **Clear/Back**.

Tryck på knappen	En gång	Två gånger	Tre gånger	Fyra gånger
2	A	B	C	2
3	D	E	F	3
4	G	H	I	4
5	J	K	L	5
6	M	N	O	6
7	P	Q	R	S
8	T	U	V	8
9	W	X	Y	Z



Obs

Tryck på **0** för att skriva **Ä Ë Ö Ü Æ Ø Å Ñ 0**.

- f** Tryck på **Stop/Exit**.



Obs

Om du gör fel och vill börja om ska du trycka på **Stop/Exit** och gå tillbaka till **a**.



Mer information finns i **Ange text i bilaga C i bruksanvisningen**.

12 Faxöverföringsrapport

Brother-maskinen har en funktion för överföringsrapporter som kan användas när du vill kontrollera om ett faxmeddelande har sänts. Rapporten visar mottagarens namn eller faxnummer, datum, klockslag, överföringens varaktighet, antal sidor som har sänts samt om överföringen lyckades eller ej. Om du vill använda funktionen för faxöverföringsrapporter läser du *Överföringsrapport* i kapitel 9 i *Bruksanvisningen*.

13 Ställ in telefonlinjetypen

Om du ansluter maskinen till en linje som har en PBX (telefonväxel) eller ISDN för att sända eller ta emot faxmeddelanden, måste du ändra telefonlinjetypen genom att utföra följande åtgärder.

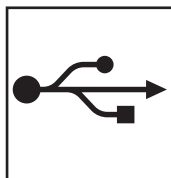
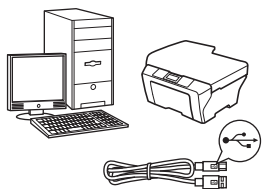
- a** Tryck på **Menu**.
- b** Tryck på ▲ eller ▼ och välj **Grundinställn.**
Tryck på **OK**.
- c** Tryck på ▲ eller ▼ och välj **Välj linjetyp**.
- d** Tryck på ◀ eller ▶ och välj **Normal**, **Telefonväxel** eller **ISDN**.
Tryck på **OK**.
- e** Tryck på **Stop/Exit**.

Telefonväxel och överföring

Maskinen är inledningsvis inställd på **Normal**, som gör att maskinen kopplas in på det allmänna telefonnätet. Flera kontor använder dock ett centralt telefonsystem eller automatisk telefonväxel (PBX). Din maskin kan kopplas till de flesta telefonväxelsystem (PBX). Maskinens återupprinningsfunktion har endast stöd för "timed break recall" (TBR). TBR fungerar med de flesta telefonväxelsystem så att du kan öppna en utgående linje eller koppla samtal till en annan anknnytning. Funktionen fungerar när du trycker på **Tel/R**.

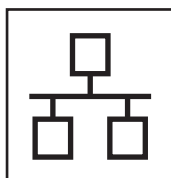
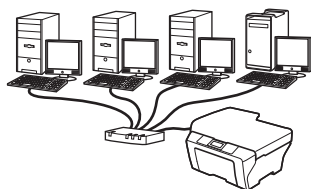
14

Välj anslutningstyp



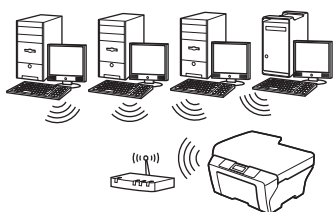
För USB-gränssnitt

Windows[®], gå till sidan 10
Macintosh, gå till sidan 14



För trådbundna nätverk

Windows[®], gå till sidan 16
Macintosh, gå till sidan 21



För trådlösa nätverk

Windows[®] och Macintosh,
gå till sidan 24

USB	Windows [®]
	Macintosh
Trådbundet nätverk	Windows [®]
	Macintosh
Trådlöst nätverk	



För användare av USB-gränssnitt (Windows® 2000 Professional/XP/XP Professional x64 Edition/ Windows Vista®/Windows® 7)

15 Innan du installerar

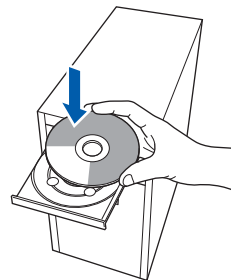
- a** Kontrollera att datorn är PÅ och att du loggat in med administratörsrättigheter.

! VIKTIGT

- Anslut **INTE** USB-kabeln ännu.
- Stäng eventuella program som körs.
- Kontrollera att det inte sitter något minneskort eller USB-minne i maskinen.
- Vilka skärmar som visas kan variera beroende på operativsystemet.
- Den medföljande cd-skivan inkluderar ScanSoft™ PaperPort™ 11SE. Programmet har stöd för Windows® 2000 (SP4 eller senare), XP (SP2 eller senare), XP Professional x64 Edition, Windows Vista® och Windows® 7. Uppdatera till Windows® senaste servicepack innan du installerar programsviten MFL-Pro.

16 Installera programsviten MFL-Pro

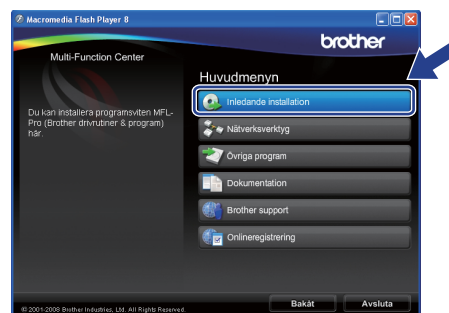
- a** Sätt in den medföljande cd-skivan i cd-läsaren. Om skärmen med modellnamn visas klickar du på maskinens modellnamn. Om språkskärmen visas väljer du önskat språk.



Obs

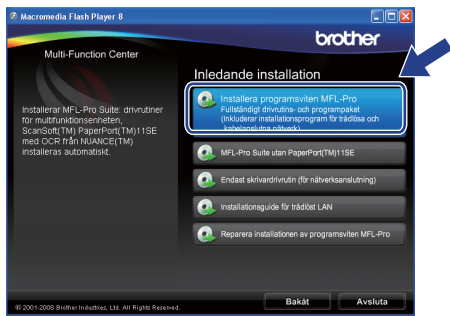
Om Brother-skärmen inte visas automatiskt ska du gå till **Den här datorn (Dator)**, dubbelklicka på cd-ikonen och sedan dubbelklicka på **start.exe**.

- b** Cd-skivans huvudmeny öppnas. Klicka på **Inledande installation**.



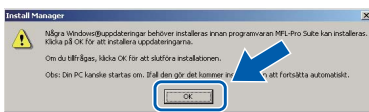


c Klicka på **Installera programsviten MFL-Pro**.



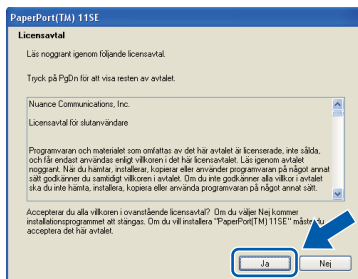
Obs

- Klicka på **OK** om den här skärmen visas och starta om datorn.



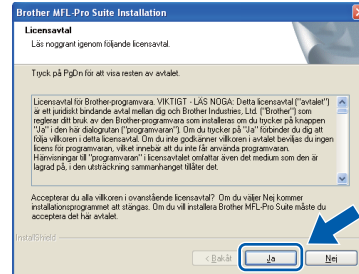
- Om installationen inte fortsätter automatiskt öppnar du huvudmenyn igen genom att ta ut cd-skivan och sätta in den igen, eller genom att dubbelklicka på programmet **start.exe** från rotkatalogen. Fortsätt sedan från **b** för att installera programsviten MFL-Pro.
- När skärmen **Kontroll av användarkonto** visas i Windows Vista® och Windows® 7 klickar du på **Tillåt** eller **Ja**.

d När fönstret **Licensavtal** för ScanSoft™ PaperPort™ 11SE visas ska du klicka på **Ja** om du godkänner **Licensavtalet**.

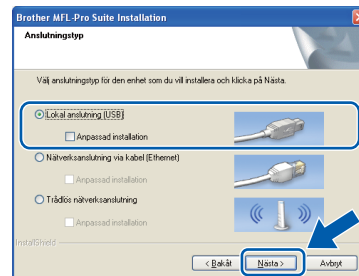


e Installationen av ScanSoft™ PaperPort™ 11SE startar automatiskt och följs av installationen av programsviten MFL-Pro.

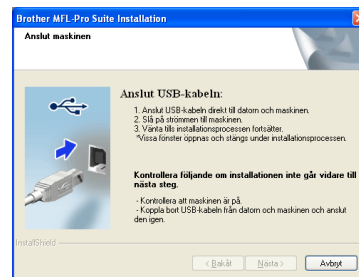
f När fönstret **Licensavtal** för Brothers programsvit MFL-Pro visas klickar du på **Ja** om du godkänner **Licensavtalet**.



g Välj **Lokal anslutning** och klicka på **Nästa**. Installationen fortsätter.



h Gå till nästa steg när den här skärmen visas.



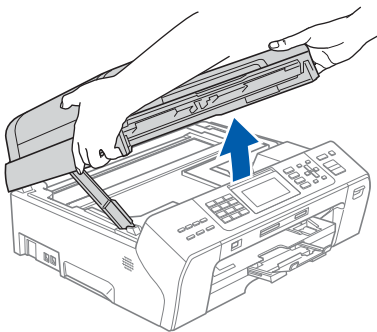



17 Anslut USB-kabeln

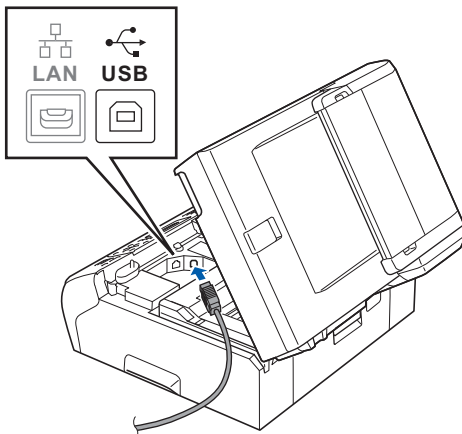
! VIKTIGT

- Anslut **INTE** maskinen till en USB-port på ett tangentbord eller ett USB-hubb som saknar strömförsörjning.
- Vi rekommenderar att du ansluter maskinen direkt till datorn.

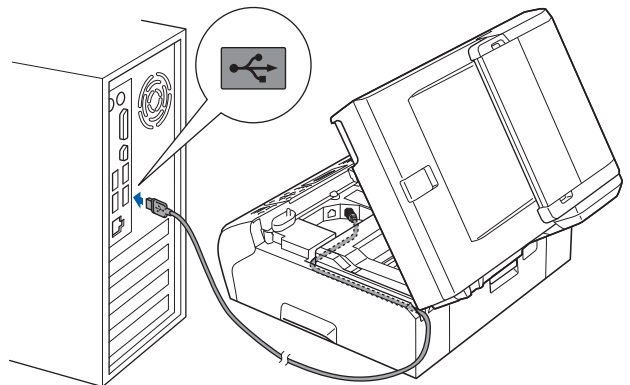
a Lyft skannerlocket tills det spärras i öppet läge.



b Anslut USB-kabeln till USB-uttaget som är märkt med en -symbol. USB-uttaget sitter på maskinens insida till höger så som visas nedan.



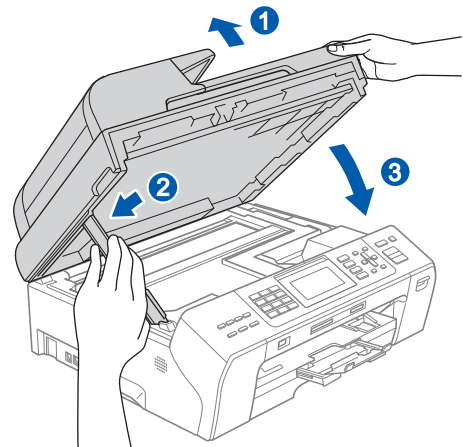
c För försiktigt in USB-kabeln i kabelrännan och dra den runt kabelrännan och mot maskinens baksida. Se bilden nedan. Anslut sedan kabeln till datorn.



! VIKTIGT

Se till att kabeln inte kommer i kläm när du stänger locket, det kan leda till fel.

d Lyft upp skannerlocket för att frigöra spärren **1**.
Tryck försiktigt ned stödet för skannerlocket **2** med båda händerna och stäng det **3**.



e Installationen fortsätter automatiskt. Skärmbilderna visas i tur och ordning.

! VIKTIGT

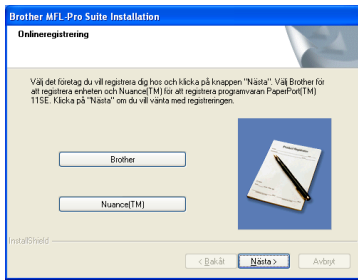
Stäng **INTE** några skärmar under installationen. Det kan ta några sekunder innan skärmarna visas.

Obs

I Windows Vista® och Windows® 7 avslutar du installationen på rätt sätt genom att markera kryssrutan och sedan klicka på **Installera** när skärmen **Windows-säkerhet** visas.



f Välj alternativ när skärmen **Onlineregistrering** visas och följ anvisningarna som ges.



18 Slutför och starta om

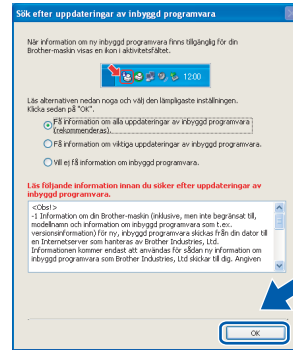
a Klicka på **Slutför** och starta om datorn. När du startat om datorn måste du vara inloggad med administratörsrättigheter.



Obs

Om ett felmeddelande visas när programvaran installeras ska du köra **Installationsdiagnostiken** som finns under **Start/Alla Program/Brother/MFC-XXXX** (MFC-XXXX står för modellnamnet).

b Välj inställningen för uppdatering av inbyggd programvara och klicka på **OK**.



Obs

Internetåtkomst krävs för att den inbyggda programvaran ska kunna uppdateras.

Slutför Installationen är klar.

Gå nu till

Gå vidare till **Installera valfria program** på sidan 36.

Obs

Skrivardrivrutinen XML Paper Specification

Skrivardrivrutinen XML Paper Specification är den mest lämpliga drivrutinen när du skriver ut från program som använder XML Paper Specificationdokument.

Hämta den senaste drivrutinen genom att gå till **Brother Solutions Center**, <http://solutions.brother.com/>.



För användare av USB-gränssnitt (Mac OS X 10.4.11, 10.5.x, 10.6.x)

15

 Innan du installerar

- a** Kontrollera att maskinen och datorn är påslagen och att du är inloggad med administratörsrättigheter.

! VIKTIGT

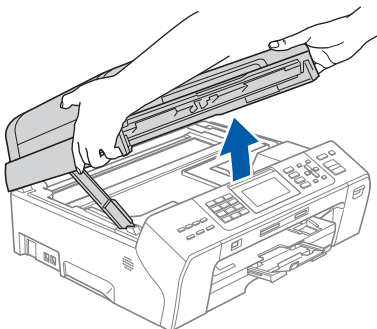
- De senaste drivrutinerna samt information om din version av Mac OS X finns på <http://solutions.brother.com/>.
- Om du använder Mac OS X 10.4.0 till 10.4.10 ska du uppgradera till Mac OS X 10.4.11-10.6.x.


16

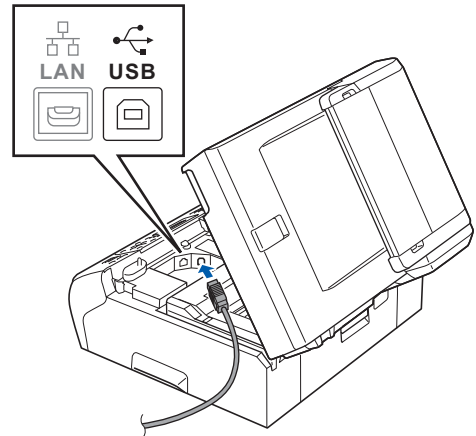
 Anslut USB-kabeln**!** VIKTIGT

- Anslut **INTE** maskinen till en USB-port på ett tangentbord eller en USB-hubb som saknar strömförsörjning.
- Vi rekommenderar att du ansluter maskinen direkt till Macintosh-datorn.

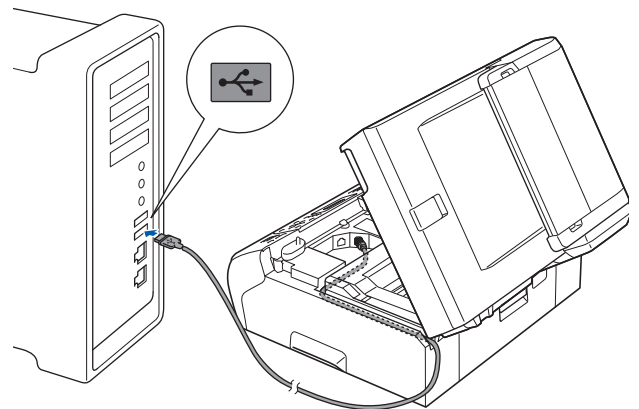
- a** Lyft skannerlocket tills det spärras i öppet läge.



- b** Anslut USB-kabeln till USB-uttaget som är märkt med en -symbol. USB-uttaget sitter på maskinens insida till höger så som visas nedan.



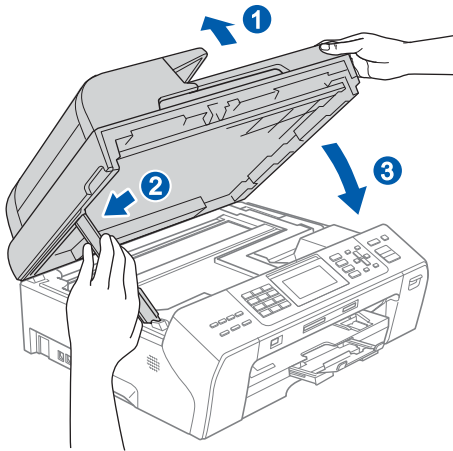
- c** För försiktigt in USB-kabeln i kabelrännan och dra den runt kabelrännan och mot maskinens baksida. Se bilden nedan. Anslut sedan kabeln till din Macintosh.

**!** VIKTIGT

Se till att kabeln inte kommer i kläm när du stänger locket, det kan leda till fel.



- d** Lyft upp skannerlocket för att frigöra spärren **1**.
Tryck försiktigt ned stödet för skannerlocket **2** med båda händerna och stäng det **3**.



17 Installera MFL-Pro Suite

- a** Sätt i den medföljande cd-skivan i cd-läsaren.
b Dubbelklicka på ikonen **Start Here OSX** för att installera.

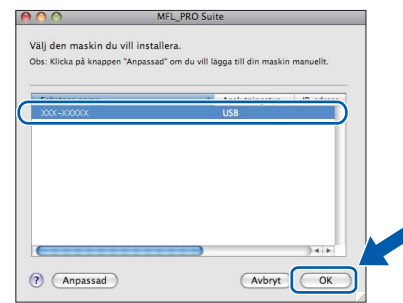


- c** Välj **Lokal anslutning** och klicka på **Nästa**. Följ instruktionerna på skärmen.

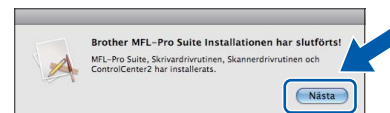


- d** Ha tålamod, det tar några sekunder innan programmet har installerats. När installationen är klar söker Brother-programvaran efter Brother-enheten.

- e** Markera maskinen i listan och klicka på **OK**.



- f** Klicka på **Nästa** när den här skärmen visas.

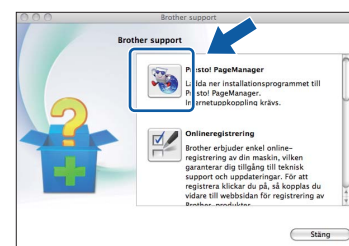


- g** När skärmen **Brother support** visas klickar du på **Stäng** för att avsluta installationen eller gå till steg **18**.

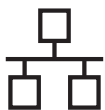
18 Hämta och installera Presto! PageManager

När Presto! PageManager är installerat läggs en OCR-funktion till i Brother ControlCenter2. Det är enkelt att skanna, dela och organisera foton och dokument med Presto! PageManager.

- a** Klicka på ikonen för **Presto! PageManager** om du vill gå till hämtningssidan för Presto! PageManager. På hämtningssidan följer du instruktionerna på skärmen.



Slutför Installationen är klar.



För användare av trådbundna nätverk (Windows® 2000 Professional/XP/XP Professional x64 Edition/ Windows Vista®/Windows® 7)

15 Innan du installerar

- a** Kontrollera att datorn är PÅ och att du loggat in med administratörsrättigheter.

! VIKTIGT

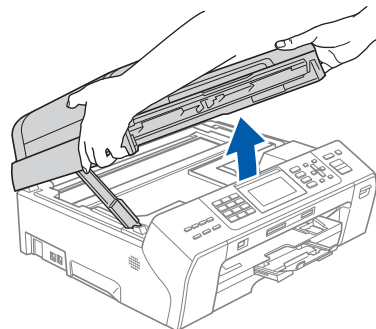
- Stäng eventuella program som körs.
- Kontrollera att det inte sitter något minneskort eller USB-minne i maskinen.
- Vilka skärmar som visas kan variera beroende på operativsystemet.
- Den medföljande cd-skivan inkluderar ScanSoft™ PaperPort™ 11SE. Programmet har stöd för Windows® 2000 (SP4 eller senare), XP (SP2 eller senare), XP Professional x64 Edition, Windows Vista® och Windows® 7. Uppdatera till Windows® senaste servicepack innan du installerar programsviten MFL-Pro.


! VIKTIGT

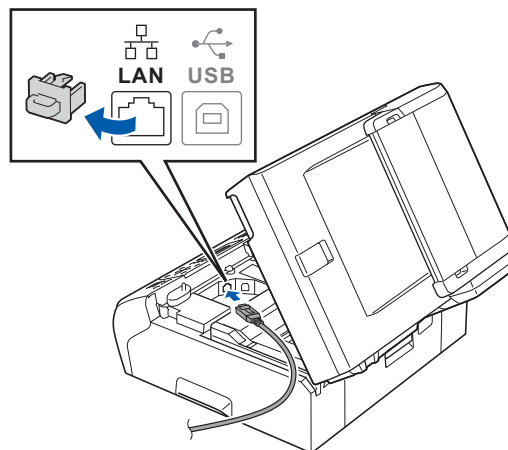
Se till att alla brandväggsprogram (förutom Windows®-brandväggen), antispionprogram och antivirusprogram är avaktiverade under installationen.

16 Anslut nätverkskabeln

- a** Lyft skannerloppet tills det spärras i öppet läge.

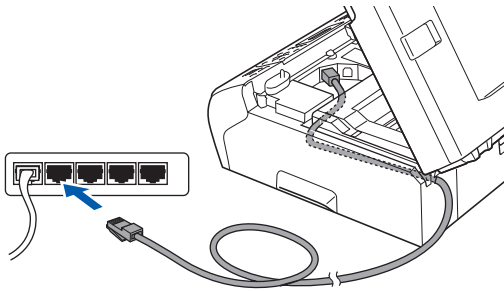


- b** LAN-uttaget är markerat med en -symbol och sitter till vänster inne i maskinen så som visas nedan. Ta bort skyddskåpan och anslut nätverkskabeln till LAN-uttaget.





- c** För försiktigt in nätverkskabeln i kabelrännan och dra den runt kabelrännan och mot maskinens baksida. Se bilden nedan. Koppla sedan kabeln till nätverket.



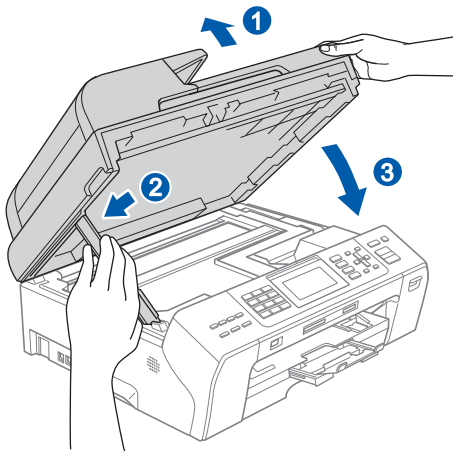
Obs

Om både en USB-kabel och nätverkskabel används drar du båda kablarna genom rännan, den ena ovanpå den andra.

VIKTIGT

Se till att kabeln inte kommer i kläm när du stänger locket, det kan leda till fel.

- d** Lyft upp skannerlocket för att frigöra spärren **1**.
Tryck försiktigt ned stödet för skannerlocket **2** med båda händerna och stäng det **3**.



VIKTIGT

Om du redan har ställt in maskinen för ett trådlöst nätverk och sedan vill ställa in den på ett trådburet nätverk, bör du kontrollera att maskinens Nätverks I/F är LAN via kabel. Det trådlösa nätverksgränssnittet blir inaktivt med denna inställning.

Tryck på Menu på maskinen.

Tryck på ▲ eller ▼, välj Nätverk och tryck på OK.

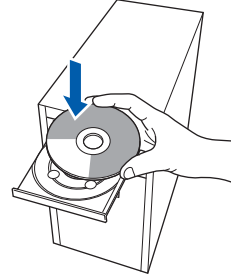
Tryck på ▲ eller ▼, välj Nätverks I/F och tryck på OK.

Tryck på ▲ eller ▼, välj LAN via kabel och tryck på OK.

Tryck på Stop/Exit.

17 Installera programsviten MFL-Pro

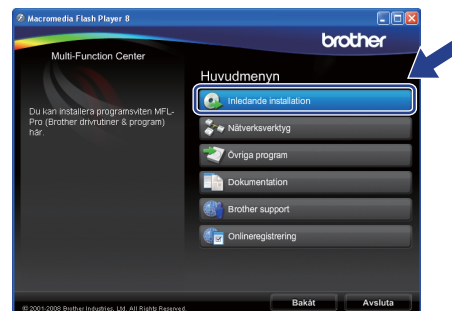
- a** Sätt in den medföljande cd-skivan i cd-läsaren. Om skärmen med modellnamn visas klickar du på maskinens modellnamn. Om språkskärmen visas väljer du önskat språk.



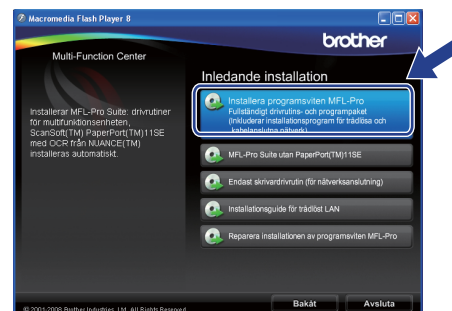
Obs

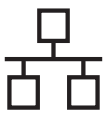
Om Brother-skärmen inte visas automatiskt ska du gå till **Den här datorn (Dator)**, dubbelklicka på cd-ikonen och sedan dubbelklicka på **start.exe**.

- b** Cd-skivans huvudmeny öppnas. Klicka på **Inledande installation**.



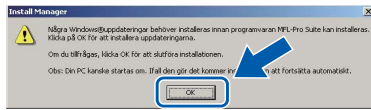
- c** Klicka på **Installera programsviten MFL-Pro**.





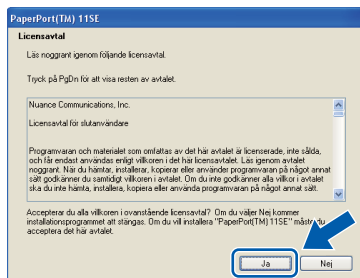
Obs

- Klicka på **OK** om den här skärmen visas och starta om datorn.



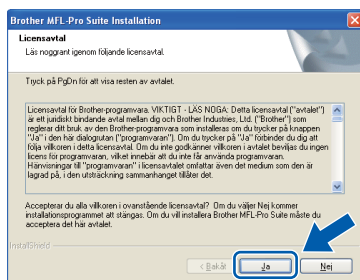
- Om installationen inte fortsätter automatiskt öppnar du huvudmenyn igen genom att ta ut cd-skivan och sätta in den igen, eller genom att dubbelklicka på programmet **start.exe** från rotkatalogen. Fortsätt sedan från **b** för att installera programsviten MFL-Pro.
- När skärmen **Kontroll av användarkonto** visas i Windows Vista® och Windows® 7 klickar du på **Tillåt** eller **Ja**.

- d** När fönstret **Licensavtal** för ScanSoft™ PaperPort™ 11SE visas ska du klicka på **Ja** om du godkänner **Licensavtalet**.

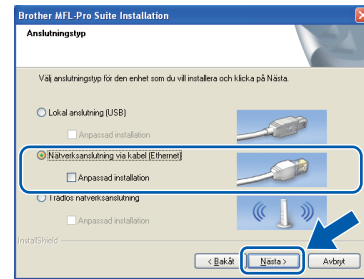


- e** Installationen av ScanSoft™ PaperPort™ 11SE startar automatiskt och följs av installationen av programsviten MFL-Pro.

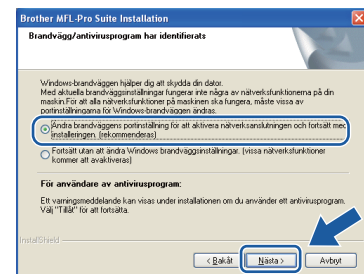
- f** När fönstret **Licensavtal** för Brothers programsvit MFL-Pro visas klickar du på **Ja** om du godkänner **Licensavtalet**.



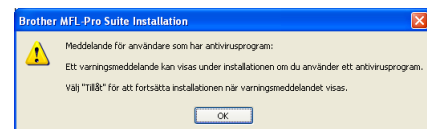
- g** Välj **Nätverksanslutning via kabel** och klicka på **Nästa**.



- h** Om du använder Windows® XP SP2 eller senare/XP Professional x64 Edition/Windows Vista®/Windows® 7 så väljer du **Ändra brandväggs portinställning** för att **aktivera nätverksanslutningen och fortsätt med installationen. (rekommenderas)** när den här skärmen visas. Klicka sedan på **Nästa**.

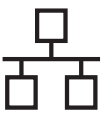


Skärmen kanske inte visas om du använder en annan brandvägg än Windows®-brandväggen eller om Windows®-brandväggen är inaktiverad.



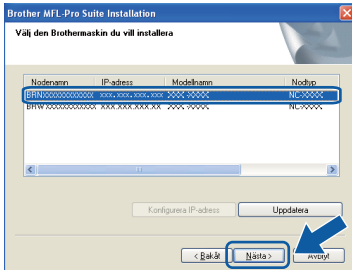
Se anvisningarna som medföljer brandväggsprogrammet för information om hur du lägger till följande nätverksportar.

- Lägg till UDP-port 54925 för nätverksskanning.
- Lägg till UDP-port 54926 för PC-faxmottagning över nätverket.
- Lägg till UDP-port 137 om du fortfarande har problem med nätverksanslutningen.

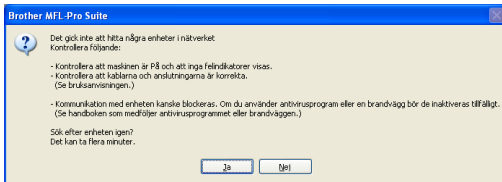


Obs

- Om fler än en maskin är ansluten till nätverket markerar du din maskin i listan och klickar på **Nästa**.
Det här fönstret visas inte om det bara finns en maskin ansluten till nätverket eftersom den väljs automatiskt.



- Om maskinen inte hittas på nätverket visas följande skärm.



Bekräfta inställningarna genom att följa anvisningarna på skärmen.

- Om maskinens IP-adress inte har konfigurerats för nätverket visas följande skärm.



Klicka på **OK** och sedan på **Konfigurera IP-adress**. Skriv in en IP-adress för maskinen som passar nätverket genom att följa anvisningarna på skärmen.

- Installationen av Brother-drivrutinerna startar automatiskt. Skärmbilderna visas i tur och ordning.

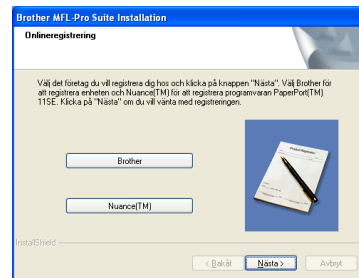
VIKTIGT

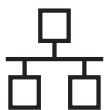
Stäng **INTE** några skärmar under installationen. Det kan ta några sekunder innan skärmarna visas.

Obs

I Windows Vista® och Windows® 7 avslutar du installationen på rätt sätt genom att markera kryssrutan och sedan klicka på **Installera** när skärmen **Windows-säkerhet** visas.

- Välj alternativ när skärmen **Onlineregistrering** visas och följ anvisningarna som ges.

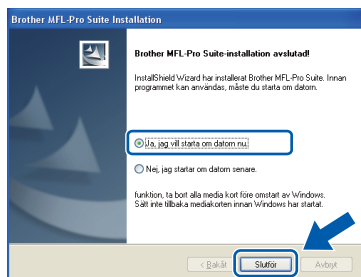




18

Slutför och starta om

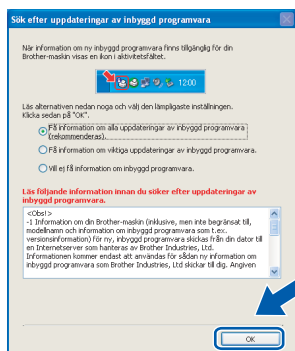
- a** Klicka på **Slutför** och starta om datorn. Efter att du har startat om datorn måste du logga in med ett konto som har administratörsrättigheter.



Obs

Om ett felmeddelande visas när programvaran installeras ska du köra **Installationsdiagnostiken** som finns under **Start/Alla Program/Brother/MFC-XXXX** (MFC-XXXX står för modellnamnet).

- b** Välj inställningen för uppdatering av inbyggd programvara och klicka på **OK**.



Obs

Internetåtkomst krävs för att den inbyggda programvaran ska kunna uppdateras.

19

Installera programsviten MFL-Pro på flera datorer (vid behov)

Om du vill använda maskinen med flera datorer i nätverket ska du installera programsviten MFL-Pro på alla datorerna. Gå till steg **17** på sidan 17. Se även steg **15-a** på sidan 16 innan du installerar.



Obs

Nätverkslicens (Windows®)

Med den här produkten ingår en licens för upp till 2 användare.

Denna licens stödjer installationen av programsviten MFL-Pro Suite inklusive ScanSoft™ PaperPort™ 11SE på upp till 2 datorer på ett nätverk.

Om du vill använda ScanSoft™ PaperPort™ 11SE på fler än två datorer ska du köpa du Brother NL-5 som är en fleranvändarlicens för upp till ytterligare fem användare. Kontakta en auktoriserad Brother-återförsäljare eller Brothers kundtjänst om du vill köpa NL-5.

Slutför

Installationen är klar.

Gå nu till

Gå vidare till **Installera valfria program** på sidan 36.



Obs

Skrivardrivrutinen XML Paper Specification

Skrivardrivrutinen XML Paper Specification är den mest lämpliga drivrutinen när du skriver ut från program som använder XML Paper Specificationdokument.

Hämta den senaste drivrutinen genom att gå till **Brother Solutions Center**, <http://solutions.brother.com/>.



För användare med trådbundna nätverksgränssnitt (Mac OS X 10.4.11, 10.5.x, 10.6.x)

15 Innan du installerar

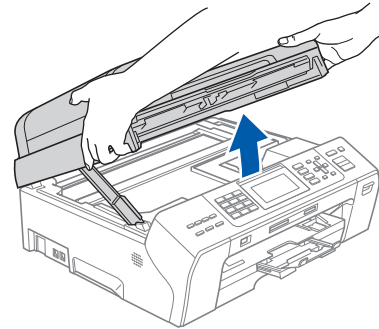
- a** Kontrollera att maskinen och datorn är påslagen och att du är inloggad med administratörsrättigheter.


! VIKTIGT

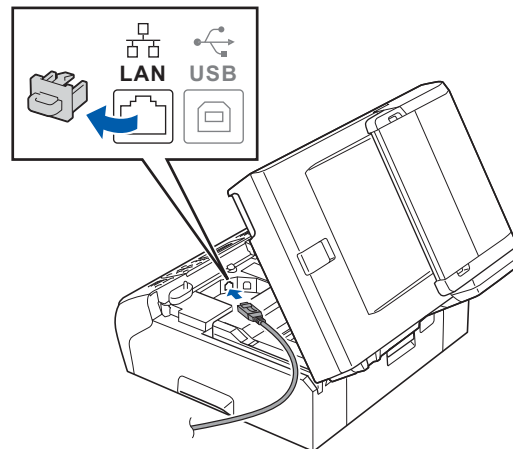
- De senaste drivrutinerna samt information om din version av Mac OS X finns på <http://solutions.brother.com/>.
- Om du använder Mac OS X 10.4.0 till 10.4.10 ska du uppgradera till Mac OS X 10.4.11-10.6.x.
- Om du redan har ställt in maskinen för ett trådlöst nätverk och sedan vill ställa in den för ett trådburet nätverk bör du kontrollera att maskinens Nätverks I/F är LAN via kabel. Det trådlösa nätverksgränssnittet inaktiveras med denna inställning.
Tryck på Menu på maskinen.
Tryck på ▲ eller ▼ och välj Nätverk och tryck på OK.
Tryck på ▲ eller ▼ och välj Nätverks I/F och tryck på OK.
Tryck på ▲ eller ▼ och välj LAN via kabel och tryck på OK.
Tryck på Stop/Exit.

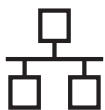
16 Anslut nätverkskabeln

- a** Lyft skannerlocket tills det spärras i öppet läge.

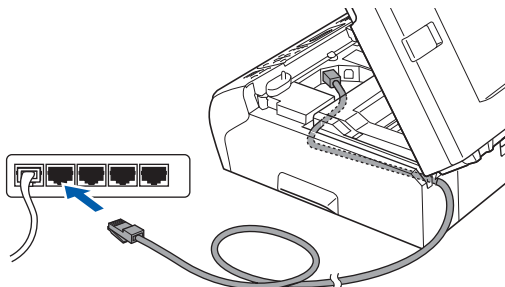


- b** LAN-uttaget är markerat med en -symbol och sitter till vänster inne i maskinen så som visas nedan. Ta bort skyddskåpan och anslut nätverkskabeln till LAN-uttaget.





- c** För försiktigt in nätverkskabeln i kabelrännan och dra den runt kabelrännan och mot maskinens baksida. Se bilden nedan. Koppla sedan kabeln till nätverket.



! VIKTIGT

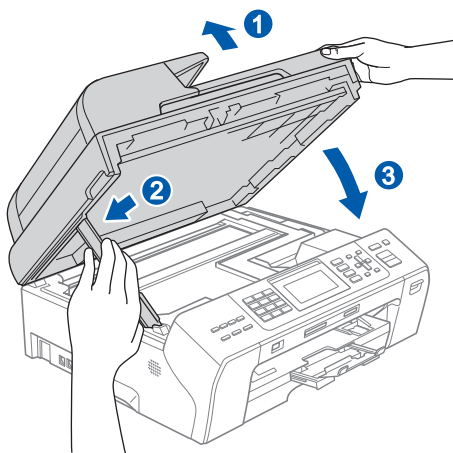
Se till att kabeln inte kommer i kläm när du stänger locket, det kan leda till fel.



Obs

Om både en USB-kabel och nätverkskabel används drar du båda kablarna genom rännan, den ena ovanpå den andra.

- d** Lyft upp skannerlocket för att frigöra spärren **1**.
Tryck försiktigt ned stödet för skannerlocket **2** med båda händerna och stäng det **3**.



17 Installera MFL-Pro Suite

- a** Sätt i den medföljande cd-skivan i cd-läsaren.
b Dubbelklicka på ikonen **Start Here OSX** för att installera.

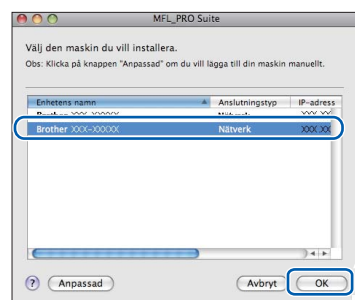


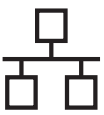
- c** Välj **Nätverksanslutning via kabel** och klicka på **Nästa**. Följ instruktionerna på skärmen.



- d** Ha tålamod, det tar några sekunder innan programmet har installerats. När installationen är klar söker Brother-programvaran efter Brother-enheten.

- e** Markera maskinen i listan och klicka på **OK** om maskinen har konfigurerats för nätverket.



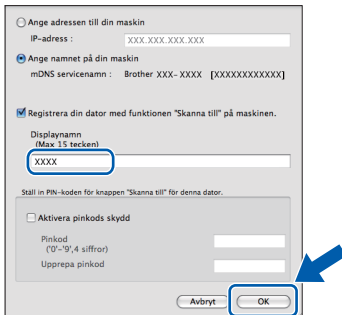


Obs

- Kontrollera nätverksinställningarna om maskinen inte hittas på nätverket.
- Klicka på **OK** om den här skärmen visas.

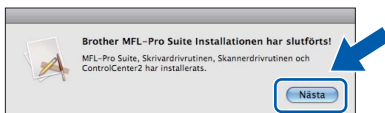


Ge Macintosh-datorn ett namn med högst 15 tecken i **Displaynamn** och klicka på **OK**. Gå till **f**.



Namnet som du anger visas på maskinens LCD-skärm när du trycker på **Scan**-knappen och väljer ett skanningsalternativ. (Mer information finns i Nätverksskanning (för modeller med inbyggt nätverksstöd) i bruksanvisningen för programanvändare på cd-skivan.)

- f** Klicka på **Nästa** när den här skärmen visas.



- g** När skärmen **Brother support** visas klickar du på **Stäng** för att avsluta installationen eller gå till steg **18**.

18 Hämta och installera Presto! PageManager

När Presto! PageManager är installerat läggs en OCR-funktion till i Brother ControlCenter2. Det är enkelt att skanna, dela och organisera foton och dokument med Presto! PageManager.

- a** Klicka på ikonen för **Presto! PageManager** om du vill gå till hämtningssidan för Presto! PageManager. På hämtningssidan följer du instruktionerna på skärmen.



19 Installera MFL-Pro Suite på flera datorer (vid behov)

Om du vill använda maskinen med flera datorer i nätverket ska du installera MFL-Pro Suite på alla datorerna. Gå till steg **17** på sidan 22. Se även steg **15** på sidan 21 innan du installerar.

Slutför Installationen är klar.

Obs

Om du anger en IP-adress för maskinen måste du gå till kontrollpanelen och ange att maskinens bootmetod ska vara statisk. Mer information finns i bruksanvisningen för nätverksanvändare på cd-skivan.



För användare av trådlösa nätverksgränssnitt

15 Innan du börjar

Först **måste** du konfigurera maskinens inställningar för trådlösa nätverk så att den kan kommunicera med nätverkets åtkomstpunkt/router. När maskinen har konfigurerats så att den kan kommunicera med åtkomstpunkten/routern har datorer på nätverket tillgång till maskinen. Du måste installera drivrutinerna och programvaran om du vill använda maskinen via datorerna. Stegen nedan leder dig genom konfigurations- och installationsprocessen.

Om du vill uppnå optimalt resultat vid normal, vardaglig dokumentutskrift bör du placera Brother-maskinen så nära nätverkets åtkomstpunkt/router som möjligt med minimala hinder. Stora föremål och väggar mellan de två enheterna, liksom störningar från andra elektroniska enheter, kan påverka dokumentens dataöverföringshastighet.

Därför kan det hända att en trådlös anslutning inte är den bästa anslutningsmetoden för alla sorters dokument och program. Om du skriver ut stora filer, till exempel dokument med flera sidor med olika slags text och stora bilder, kan du välja att använda trådburet Ethernet för snabbare datakommunikation eller USB som har den snabbaste överföringshastigheten.

Brother MFC-5895CW kan användas i både trådburna och trådlösa nätverk, men du kan bara använda en anslutningsmetod i taget.

! VIKTIGT

Om du redan tidigare har konfigurerat maskinens trådlösa inställningar måste du återställa nätverkets (LAN) inställningar innan du kan konfigurera de trådlösa inställningarna igen.

Tryck på **Menu** på maskinen.

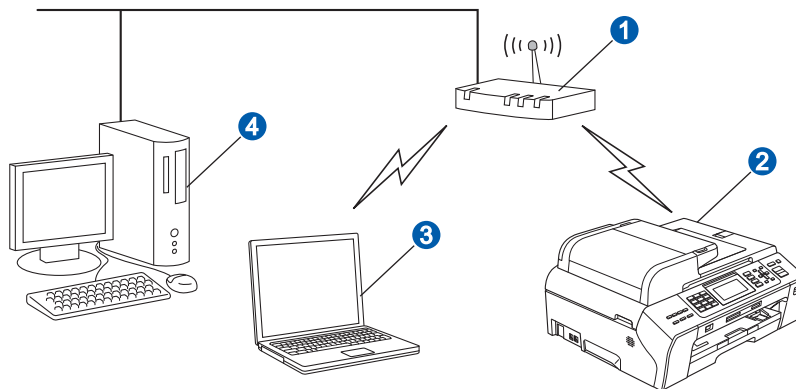
Tryck på **▲** eller **▼**, välj **Nätverk** och tryck på **OK**.

Tryck på **▲** eller **▼**, välj **Fabriksinst.** och tryck på **OK**.

Bekräfta ändringen genom att trycka på **1** två gånger för **Ja**.

Instruktionerna nedan gäller infrastrukturläge (anslutning till en dator via en åtkomstpunkt/router).

Infrastrukturläge



- 1 Åtkomstpunkt/router
- 2 Trådlös nätverksmaskin (din maskin)
- 3 Dator med trådlösa funktioner som är ansluten till åtkomstpunkten/routern
- 4 Trådbunden dator som är ansluten till åtkomstpunkten/routern

Kontrollera att maskinens inställningar för trådlösa nätverk motsvarar åtkomstpunktens/routerns inställningar.

📄 Obs

Om du vill ställa in maskinen i Ad hoc-läge (anslutning till en dator med trådlösa funktioner utan åtkomstpunkt/router) finns det anvisningar i Bruksanvisning för nätverksanvändare på cd-skivan.

Du kan öppna Bruksanvisning för nätverksanvändare genom att följa instruktionerna nedan.

1 Slå på datorn. Sätt in den medföljande Brother cd-skivan i cd-läsaren.

För Windows®:

2 Välj modell och språk. Cd-skivans huvudmeny öppnas.

3 Klicka på **Dokumentation** och sedan på **HTML-dokument**.

För Macintosh:

2 Dubbelklicka på **Documentation** och dubbelklicka på språkmappen.

3 Dubbelklicka på **top.html**.



16

Bekräfta nätverksmiljön (infrastrukturläge)

I följande anvisningar erbjuds två olika metoder för hur du installerar Brother-maskinen i en trådlös nätverksmiljö. Båda metoderna är avsedda för infrastrukturläge, med användning av en trådlös åtkomstpunkt/router som använder DHCP för att tilldela IP-adresser. Välj konfigurationsmetod och gå vidare till sidan som anges.

- a** Om den trådlösa åtkomstpunkten/routern inte har stöd för Wi-Fi Protected Setup™ eller AOSS™, ska du anteckna de trådlösa nätverksinställningarna för den trådlösa åtkomstpunkten/routern i fälten nedan.

! VIKTIGT

Den trådlösa inställningen kan inte fortsätta om du inte känner till informationen (nätverksnamn (SSID/ESSID) och lösenord). Se den dokumentation som medföljde den trådlösa åtkomstpunkten/routern, eller kontakta routertillverkaren eller systemadministratören.

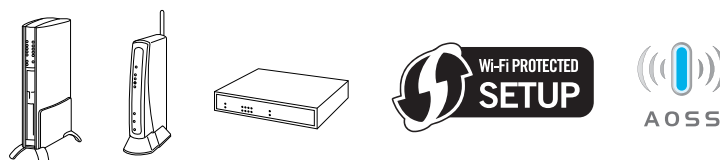
Alternativ	Anteckna de aktuella trådlösa nätverksinställningarna
Nätverksnamn: (SSID/ESSID)	
Lösenord	

Brother-maskinen har bara stöd för användning av den första WEP-nyckeln. Om du använder en router som använder fler än en WEP-nyckel anger du den nyckel som används för den första WEP-nyckeln.

Gå nu till

sidan 26

- b** Om den trådlösa åtkomstpunkten/routern har stöd för automatisk, trådlös inställning (med en knapptryckning) (Wi-Fi Protected Setup™ eller AOSS™)



Gå nu till

sidan 28



Ansluta Brother-maskinen till det trådlösa nätverket

17

Konfigurera de trådlösa inställningarna (typisk trådlös inställning i infrastrukturläge)

- a** Tryck på **Menu** på maskinen.
Tryck på **▲** eller **▼**, välj **Nätverk** och tryck på **OK**.
Tryck på **▲** eller **▼**, välj **WLAN** och tryck på **OK**.
Tryck på **▲** eller **▼**, välj **Inställn. guide** och tryck på **OK**.

När **Nätverk I/F** på **Trådlös** visas ska du bekräfta genom att trycka på **OK**.
Då startas guiden för trådlös inställning.
Tryck på **Stop/Exit** om du vill avbryta.

- b** Maskinen söker efter tillgängliga SSID-namn. Om en lista över SSID visas ska du välja det SSID du antecknade i steg **16-a** på sidan 25 med knappen **▲** eller **▼** och sedan trycka på **OK**. Om du använder en verifierings- och krypteringsmetod som kräver ett lösenord går du till **c**.
Om din verifieringsmetod är **Öppet system** och krypteringsläget är **Inget** går du till **d**.



Obs

Det tar flera sekunder innan listan med tillgängliga SSID-namn visas.

Kontrollera att åtkomstpunkten är på om ingen lista över SSID-namn visas. Flytta maskinen närmare åtkomstpunkten och börja om från **a**.

Om åtkomstpunkten är inställd på att inte sända SSID-namnet måste du lägga till SSID-namnet manuellt. Mer information finns i *Bruksanvisning för nätverksanvändare* på cd-skivan.

c

Skriv det lösenord du antecknade i steg **16-a** på sidan 25 genom att välja varje bokstav eller siffra med de kombinerade siffer- och bokstavsknapparna.

Du kan flytta markören åt vänster eller höger med knapparna **◀** och **▶**. Om du till exempel vill skriva bokstaven **a** ska du trycka på **2** på knappsatsen en gång. Om du vill skriva siffran **3** ska du trycka på **3** på knappsatsen sju gånger.

Tecknen visas i denna följd: små bokstäver, stora bokstäver och siffror.
(Det finns mer information i *Skriva in text för trådlösa inställningar* på sidan 41.)

Tryck på **OK** när du har skrivit in alla tecken, verkställ sedan ändringarna genom att trycka på **1** för **Ja**. Gå till **d**.

d

Nu försöker maskinen ansluta till det trådlösa nätverket med hjälp av informationen du har skrivit. Om det lyckas visas **Ansluten** på LCD-skärmen i 60 sekunder.

Det kan ta några minuter att ansluta till det trådlösa nätverket.



Obs

Om meddelandet **Fel lösenord** visas på LCD-skärmen motsvarade inte det angivna lösenordet åtkomstpunktens inställningar. Kontrollera nätverksinställningarna i steg **16-a** på sidan 25, och se till att du har angett rätt information genom att upprepa **a** till **c**.

Om meddelandet **Kan ej ansluta** visas på LCD-skärmen ska du kontrollera att åtkomstpunkten är på och bekräfta nätverksinställningarna i steg **16-a** på sidan 25. Flytta maskinen tillfälligt så nära åtkomstpunkten som möjligt, och se till att du har angett rätt information genom att upprepa **a** till **c**.

Om åtkomstpunkten inte har **DHCP** aktiverat måste du konfigurera maskinens **IP-adress**, **nätmask** och **gateway** manuellt så att de passar nätverket. Mer information finns i kapitel 6 i *Bruksanvisning för nätverksanvändare*.

e

Tryck på **OK**.



Nu är den trådlösa inställningen klar. En indikator med fyra nivåer högst upp på maskinens LCD-skärm visar den trådlösa signalstyrkan för åtkomstpunkten eller routern.



Om du vill installera programsviten MFL-Pro ska du gå vidare till steg **18**.

För Windows[®]-användare:

Gå nu till

Sidan 30

För Macintosh-användare:

Gå nu till

Sidan 34



17 Konfigurera de trådlösa inställningarna med den automatiska trådlösa metoden (med en knapptryckning)

- a** Kontrollera att den trådlösa routern eller åtkomstpunkten har symbolen Wi-Fi Protected Setup™ eller AOSS™ som visas nedan.



- b** Placera Brother-maskinen inom räckhåll för en åtkomstpunkt/router med Wi-Fi Protected Setup™ eller AOSS™. Räckvidden kan variera beroende på miljön. Se instruktionerna som medföljde åtkomstpunkten/routern.

- c** Tryck på knappen Wi-Fi Protected Setup™ eller AOSS™ på den trådlösa routern eller åtkomstpunkten. Instruktioner finns i bruksanvisningen till den trådlösa routern eller åtkomstpunkten.

- d** Tryck på **Menu** på maskinen. Tryck på **▲** eller **▼**, välj **Nätverk** och tryck på **OK**. Tryck på **▲** eller **▼**, välj **WLAN** och tryck på **OK**. Tryck på **▲** eller **▼**, välj **WPS/AOSS** och tryck på **OK**.

När **Nätverk I/F** på **Trådlös** visas ska du bekräfta genom att trycka på **OK**. Då startas guiden för trådlös inställning.

Den här funktionen avkänner automatiskt vilket läge (Wi-Fi Protected Setup™ eller AOSS™) som åtkomstpunkten använder för att konfigurera maskinen.

Obs

Om den trådlösa åtkomstpunkten har stöd för Wi-Fi Protected Setup™ (PIN-metod) och du vill konfigurera maskinen med PIN-metoden (Personal Identification Number), se *Använda PIN-metoden i Wi-Fi Protected Setup™ i Bruksanvisning för nätverksanvändare på cd-skivan*.

- e** Maskinen har anslutits till routern eller åtkomstpunkten om **Ansluten** visas på LCD-skärmen. Nu kan du använda maskinen i ett trådlöst nätverk.

Om **WLAN-inst.**, **Ansluter WPS** (eller **Ansluter AOSS**) och sedan **Kan ej ansluta** visas på LCD-skärmen, kan maskinen inte ansluta till routern eller åtkomstpunkten. Börja om från **c** igen. Om samma meddelande visas igen återställer du maskinen till fabriksinställningarna och prövar igen. Information om återställning finns i *Återställa nätverksinställningarna till fabriksinställningarna* på sidan 41.

En överlappande session eller ett anslutningsfel avkändes om **WLAN-inst.** och sedan **Kan ej ansluta** eller **Fel läge** visas på LCD-skärmen. (Se tabellen nedan). Maskinen har avkänt 2 eller fler routrar eller åtkomstpunkter i nätverket som har läget Wi-Fi Protected Setup™ eller AOSS™ aktiverat. Kontrollera att bara en router eller åtkomstpunkt har läget Wi-Fi Protected Setup™ eller AOSS™ aktiverat och börja om från **c** igen.

Meddelanden på LCD-skärmen när kontrollpanelens meny WPS/AOSS används	
<i>WLAN-inst.</i>	<i>Söker efter eller ansluter till åtkomstpunkten och hämtar inställningar från åtkomstpunkten.</i>
<i>Ansluter WPS/AOSS</i>	<i>Ansluter till åtkomstpunkten.</i>
<i>Kan ej ansluta</i>	<i>Det går inte att ansluta. Om det visas efter meddelandet Ansluter WPS/AOSS, betyder det att en överlappande session avkänts.</i>
<i>Fel läge</i>	<i>En överlappande session har avkänts.</i>
<i>Ansluten</i>	<i>Maskinen är ansluten.</i>

Obs

Om du stöter på problem under inställningen kan du tillfälligt placera maskinen närmare den trådlösa åtkomstpunkten och gå tillbaka till **c**.



Nu är den trådlösa inställningen klar.



Nu är den trådlösa inställningen klar. Om du vill installera programsviten MFL-Pro ska du gå vidare till steg **18**.

För Windows[®]-användare:

Gå nu till

Sidan 30

För Macintosh-användare:

Gå nu till

Sidan 34



Installera drivrutinerna och programvaran (Windows® 2000 Professional/XP/XP Professional x64 Edition/ Windows Vista®/Windows® 7)

18 Innan du installerar programsviten MFL-Pro

- a** Kontrollera att datorn är PÅ och att du loggat in med administratörsrättigheter.

! VIKTIGT

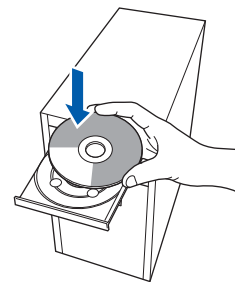
- Stäng eventuella program som körs.
- Kontrollera att det inte sitter något minneskort eller USB-minne i maskinen.
- Vilka skärmar som visas kan variera beroende på operativsystemet.
- Den medföljande cd-skivan inkluderar ScanSoft™ PaperPort™ 11SE. Programmet har stöd för Windows® 2000 (SP4 eller senare), XP (SP2 eller senare), XP Professional x64 Edition, Windows Vista® och Windows® 7. Uppdatera till Windows® senaste servicepack innan du installerar programsviten MFL-Pro.

! VIKTIGT

Se till att alla brandväggsprogram (förutom Windows®-brandväggen), antispionprogram och antivirusprogram är avaktiverade under installationen.

19 Installera programsviten MFL-Pro

- a** Sätt in den medföljande cd-skivan i cd-läsaren. Om skärmen med modellnamn visas klickar du på maskinens modellnamn. Om språkskärmen visas väljer du önskat språk.



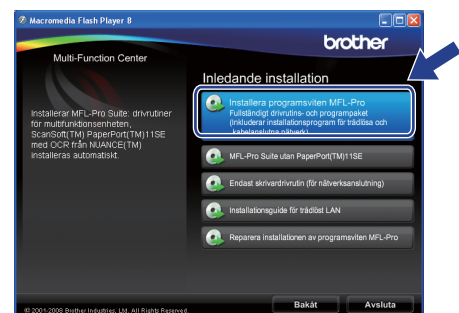
Obs

Om Brother-skärmen inte visas automatiskt ska du gå till **Den här datorn (Dator)**, dubbelklicka på cd-ikonen och sedan dubbelklicka på **start.exe**.

- b** Cd-skivans huvudmeny öppnas. Klicka på **Inledande installation**.



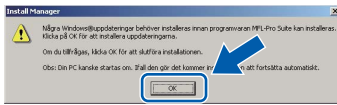
- c** Klicka på **Installera programsviten MFL-Pro**.





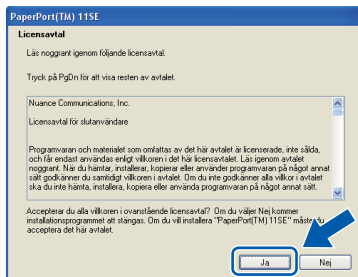
Obs

- Klicka på **OK** om den här skärmen visas och starta om datorn.



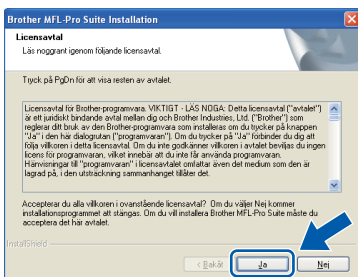
- Om installationen inte fortsätter automatiskt öppnar du huvudmenyn igen genom att ta ut cd-skivan och sätta in den igen, eller genom att dubbelklicka på programmet **start.exe** från rotkatalogen. Fortsätt sedan från **b** för att installera programsviten MFL-Pro.
- När skärmen **Kontroll av användarkonto** visas i Windows Vista® och Windows® 7 klickar du på **Tillåt** eller **Ja**.

- d** När fönstret **Licensavtal** för ScanSoft™ PaperPort™ 11SE visas ska du klicka på **Ja** om du godkänner **Licensavtalet**.

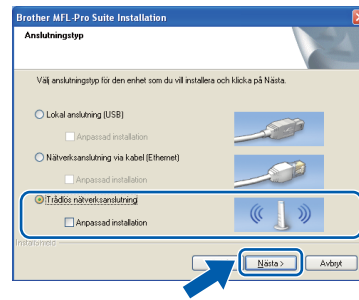


- e** Installationen av ScanSoft™ PaperPort™ 11SE startar automatiskt och följs av installationen av programsviten MFL-Pro.

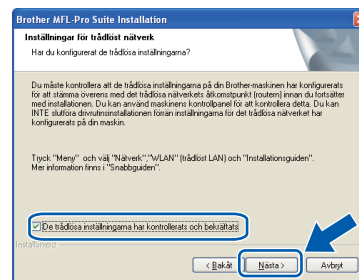
- f** När fönstret **Licensavtal** för Brothers programsvit MFL-Pro visas klickar du på **Ja** om du godkänner **Licensavtalet**.



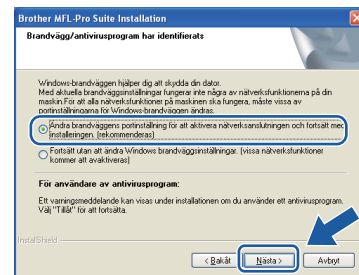
- g** Välj **Trådlös nätverksanslutning** och klicka på **Nästa**.



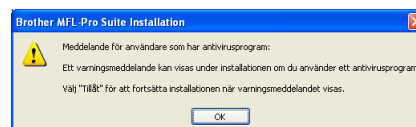
- h** Klicka på kryssrutan **De trådlösa inställningarna har kontrollerats och bekräffats** och klicka sedan på **Nästa**.



- i** Om du använder Windows® XP SP2 eller senare/XP Professional x64 Edition/Windows Vista®/Windows® 7 så väljer du **Ändra brandväggs portinställning** för att **aktivera nätverksanslutningen och fortsätt med installeringen. (rekommenderas)** när den här skärmen visas. Klicka sedan på **Nästa**.



Skärmen kanske inte visas om du använder en annan brandvägg än Windows®-brandväggen eller om Windows®-brandväggen är inaktiverad.



Se anvisningarna som medföljer brandväggsprogrammet för information om hur du lägger till följande nätverksportar.

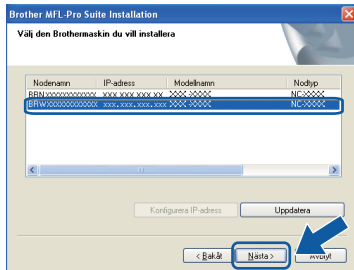
- Lägg till UDP-port 54925 för nätverksskanning.
- Lägg till UDP-port 54926 för PC-faxmottagning över nätverket.
- Lägg till UDP-port 137 om du fortfarande har problem med nätverksanslutningen.



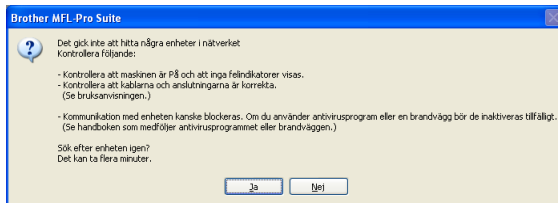
Obs

- Om fler än en maskin är ansluten till nätverket markerar du din maskin i listan och klickar på **Nästa**.

Det här fönstret visas inte om det bara finns en maskin ansluten till nätverket eftersom den väljs automatiskt.



- Om inställningarna för trådlöst nätverk inte fungerar visas ett felmeddelande under installationen av programsviten MFL-Pro och installationen avbryts. Bekräfta inställningarna genom att följa anvisningarna på skärmen. Om du råkar ut för detta går du till steg **16-a** på sidan 25 och ställer in den trådlösa anslutningen igen.



- Om du använder WEP och Ansluten visas på LCD-skärmen trots att maskinen inte kan hittas, ska du kontrollera att du har angett WEP-nyckeln på rätt sätt. WEP-nyckeln är skiftlägeskänslig.
- Om maskinens IP-adress inte har konfigurerats för nätverket visas följande skärm.



Klicka på **OK** och sedan på **Konfigurera IP-adress**. Skriv in en IP-adress för maskinen som passar nätverket genom att följa anvisningarna på skärmen.

J

Installationen av Brother-drivrutinerna startar automatiskt. Skärmbilderna visas i tur och ordning.

VIKTIGT

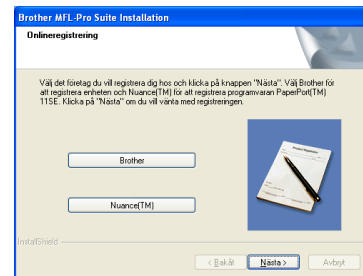
Stäng INTE några skärmar under installationen. Det kan ta några sekunder innan skärmarna visas.

Obs

I Windows Vista® och Windows® 7 avslutar du installationen på rätt sätt genom att markera kryssrutan och sedan klicka på **Installera** när skärmen **Windows-säkerhet** visas.

K

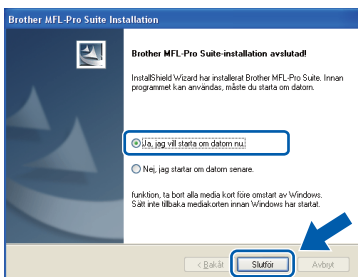
Välj alternativ när skärmen **Onlineregistrering** visas och följ anvisningarna som ges.





20 Slutför och starta om

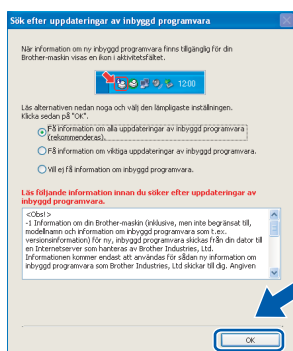
a Klicka på **Slutför** och starta om datorn. Efter att du har startat om datorn måste du logga in med ett konto som har administratörsrättigheter.



Obs

Om ett felmeddelande visas när programvaran installeras ska du köra **Installationsdiagnostiken** som finns under **Start/Alla Program/Brother/MFC-XXXX** (MFC-XXXX står för modellnamnet).

b Välj inställningen för uppdatering av inbyggd programvara och klicka på **OK**.



Obs

Internetåtkomst krävs för att den inbyggda programvaran ska kunna uppdateras.

21 Installera programsviten MFL-Pro på flera datorer (vid behov)

Om du vill använda maskinen med flera datorer i nätverket ska du installera programsviten MFL-Pro på alla datorerna. Gå till steg **18** på sidan 30.

Obs

Nätverkslicens (Windows®)

Med den här produkten ingår en licens för upp till 2 användare.

Denna licens stödjer installationen av programsviten MFL-Pro Suite inklusive ScanSoft™ PaperPort™ 11SE på upp till 2 datorer på ett nätverk.

Om du vill använda ScanSoft™ PaperPort™ 11SE på fler än två datorer ska du köpa du Brother NL-5 som är en fleranvändarlicens för upp till ytterligare fem användare. Kontakta en auktoriserad Brother-återförsäljare eller Brothers kundtjänst om du vill köpa NL-5.

Slutför Installationen är klar.

Gå nu till

Gå vidare till **Installera valfria program på sidan 36**.

Obs

Skrivardrivrutinen XML Paper Specification

Skrivardrivrutinen XML Paper Specification är den mest lämpliga drivrutinen när du skriver ut från program som använder XML Paper Specificationdokument.

Hämta den senaste drivrutinen genom att gå till **Brother Solutions Center**, <http://solutions.brother.com/>.



Installera drivrutiner och programvara (Mac OS X 10.4.11, 10.5.x, 10.6.x)

18 Innan du installerar

- a** Kontrollera att maskinen och datorn är påslagen och att du är inloggad med administratörsrättigheter.

! VIKTIGT

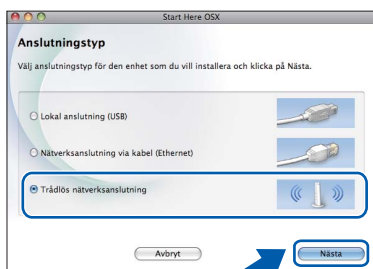
- De senaste drivrutinerna samt information om din version av Mac OS X finns på <http://solutions.brother.com/>.
- Om du använder Mac OS X 10.4.0 till 10.4.10 ska du uppgradera till Mac OS X 10.4.11-10.6.x.

19 Installera MFL-Pro Suite

- a** Sätt i den medföljande cd-skivan i cd-läsaren.
- b** Dubbelklicka på ikonen **Start Here OSX** för att installera.

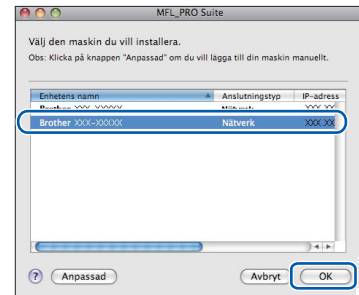


- c** Välj **Trådlös nätverksanslutning** och klicka på **Nästa**.



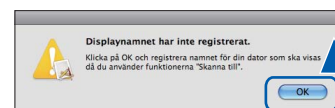
- d** Klicka på kryssrutan **De trådlösa inställningarna har kontrollerats och bekrärfats** och klicka sedan på **Nästa**. Följ instruktionerna på skärmen.

- e** Ha tålamod, det tar några sekunder innan programmet har installerats. Efter installationen visas ett fönster. Markera din maskin i listan och klicka på **OK**.

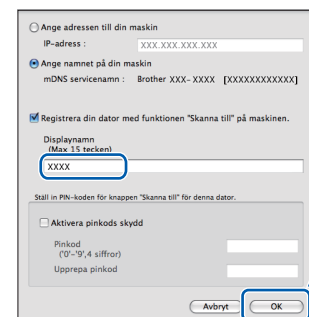


Obs

Klicka på **OK** om den här skärmen visas.

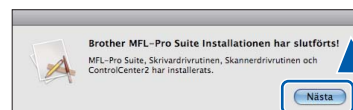


Ge Macintosh-datorn ett namn med högst 15 tecken i **Displaynamn** och klicka på **OK**. Gå till **f**.



Namnet som du anger visas på maskinens LCD-skärm när du trycker på **Scan**-knappen och väljer ett skanningsalternativ. (Mer information finns i Nätverksskanning (för modeller med inbyggt nätverksstöd) i bruksanvisningen för programanvändare på cd-skivan.)

- f** Klicka på **Nästa** när den här skärmen visas.



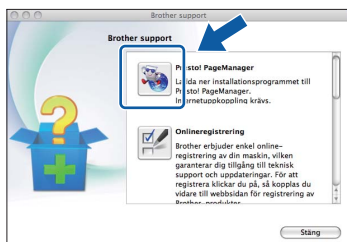
- g** När skärmen **Brother support** visas klickar du på **Stäng** för att avsluta installationen eller gå till steg **20**.



20 Hämta och installera Presto! PageManager

När Presto! PageManager är installerat läggs en OCR-funktion till i Brother ControlCenter2. Det är enkelt att skanna, dela och organisera foton och dokument med Presto! PageManager.

- a** Klicka på ikonen för **Presto! PageManager** om du vill gå till hämtningssidan för Presto! PageManager. På hämtningssidan följer du instruktionerna på skärmen.



21 Installera MFL-Pro Suite på flera datorer (vid behov)

Om du vill använda maskinen med flera datorer i nätverket ska du installera MFL-Pro Suite på alla datorerna. Gå till steg **18** på sidan 34.

Slutför Installationen är klar.

Obs

Om du anger en IP-adress för maskinen måste du gå till kontrollpanelen och ange att maskinens bootmetod ska vara statisk. Mer information finns i bruksanvisningen för nätverksanvändare på cd-skivan.

1 Installera FaceFilter Studio från Reallusion, Inc

FaceFilter Studio är ett program för utskrift utan kanter som är enkelt att använda. FaceFilter Studio ger dig även möjlighet att redigera fotodata och använda fotoeffekter, t.ex. borttagning av röda ögon eller förbättra hudtoner.

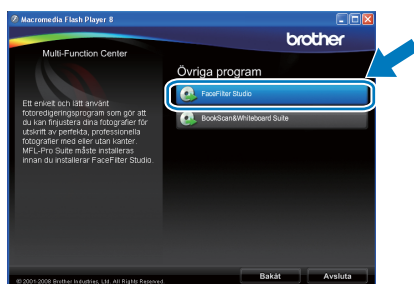
! VIKTIGT

- Maskinen måste vara **PÅ** och ansluten till en dator.
- Datorn måste vara ansluten till Internet.

- Öppna huvudmenyn genom att mata ut och sätta i cd-skivan igen eller genom att dubbelklicka på programmet **start.exe** från rotkatalogen.
- Cd-skivans huvudmeny öppnas. Välj språk och klicka sedan på **Övriga program**.



- Klicka på **FaceFilter Studio**-knappen för att installera.



2 Installera FaceFilter Studio Help

För att få instruktioner om hur du använder FaceFilter Studio kan du ladda ned och installera FaceFilter Studio hjälp.

- Starta FaceFilter Studio genom att gå till **Start/Alla program/Reallusion/FaceFilter Studio** på datorn.
- Klicka på **?**-knappen överst till höger på skärmen.
- Klicka på **Leta efter uppdateringar** för att gå till Reallusions uppdateringshemsida.



- Klicka på **Download** (Ladda ned)-knappen och välj en mapp att spara filen i.
- Stäng FaceFilter Studio innan du startar installationen av FaceFilter Studio hjälp. Dubbelklicka på den nedladdade filen i mappen du angav och följ instruktionerna på skärmen för installation.

Obs

Du kan visa den fullständiga hjälpen för FaceFilter Studio Help genom att välja **Start/Alla program/Reallusion/FaceFilter Studio/FaceFilter Studio hjälp** på datorn.

3 Installera BookScan & Whiteboard Suite från Reallusion, Inc

Du kan installera **BookScan&Whiteboard Suite**. Med **BookScan Enhancer** kan du korrigera skannade boksidor automatiskt. Programmet **Whiteboard Enhancer** snyggar till och förbättrar text och bilder av foton som tagits på en skrivtavla. (Internet-tillgång krävs.)

! VIKTIGT

- Maskinen måste vara **PÅ** och ansluten till en dator.
- Datorn måste vara ansluten till Internet.

- Öppna huvudmenyn genom att mata ut och sätta i cd-skivan igen eller genom att dubbelklicka på programmet **start.exe** från rotkatalogen.
- Cd-skivans huvudmeny öppnas. Välj språk och klicka sedan på **Övriga program**.



- Starta installationen genom att klicka på **BookScan&Whiteboard Suite**-knappen.



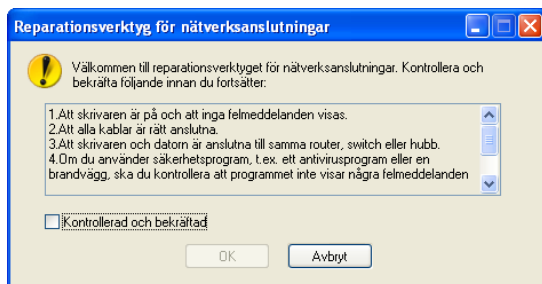
Reparera nätverksanslutningsproblem för Windows®-användare

Reparationsverktyg för nätverksanslutningar

Du kan använda **Reparationsverktyg för nätverksanslutningar** om du vill reparera maskinens nätverksinställningar så att de fungerar som de ska i ditt nätverk.

Använda **Reparationsverktyg för nätverksanslutningar**

- a** Sätt i installations-cd-skivan i cd-läsaren.
- b** Dubbelklicka på mappen **tools**.
- c** Dubbelklicka på mappen **nettool**.
- d** Dubbelklicka på filen **BrotherNetTool.exe**.
- e** När den här skärmen visas följer du anvisningarna på skärmen.



Obs

För Windows Vista® och Windows® 7: klicka på **Fortsätt** eller **Ja** när skärmen **Kontroll av användarkonto** visas.

- f** När du har genomfört anvisningarna klickar du på **Skriv ut testsida** i verktyget. Testsidan bekräftar om nätverksanslutningen till maskinen fungerar.

Obs

Du kan också hämta **Reparationsverktyg för nätverksanslutningar** från Brother Solutions Center på <http://solutions.brother.com/>.

Konfigurationsverktyget BRAdmin Light (för Windows[®]-användare)

Konfigurationsverktyget BRAdmin används för inledande inställning av nätverksanslutna Brother-enheter. Du kan även söka efter Brother-produkter i ett nätverk, visa status och konfigurera grundläggande nätverksinställningar som t.ex. IP-adress.

Mer information om BRAdmin Light finns på vår hemsida på <http://solutions.brother.com/>.

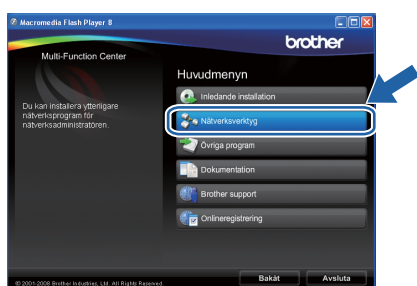


Obs

Om du behöver ett program för avancerad skrivvarhantering kan du hämta den senaste versionen av Brother BRAdmin Professional från <http://solutions.brother.com/>.

Installera konfigurationsverktyget BRAdmin Light

- a** Klicka på **Nätverksverktyg** på menyskärmen.



- b** Klicka på **BRAdmin Light** och följ instruktionerna på skärmen.



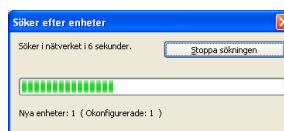
Ställa in IP-adress, nätmask och gateway med BRAdmin Light



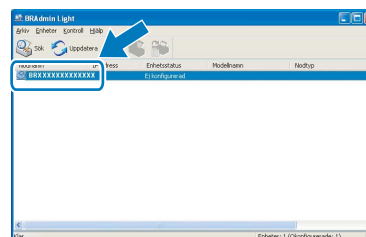
Obs

Om du har en DHCP/BOOTP/RARP-server i nätverket behöver du inte utföra följande. Maskinen hämtar en IP-adress automatiskt.

- a** Starta BRAdmin Light. Programmet söker automatiskt efter nya enheter.



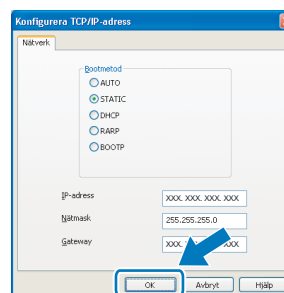
- b** Dubbelklicka på den okonfigurerade enheten.



Obs

Maskinens lösenord är som standard **'access'**. Du kan ändra lösenordet med BRAdmin Light.

- c** Välj **STATIC** som **Bootmetod**. Ange **IP-adress**, **Nätmask** och **Gateway** och klicka sedan på **OK**.



- d** Adressinformationen sparas i maskinen.

Konfigurationsverktyget BRAdmin Light (för Mac OS X-användare)

Konfigurationsverktyget BRAdmin används för inledande inställning av nätverksanslutna Brother-enheter. Du kan även söka efter Brother-produkter i ett nätverk, visa status och konfigurera grundläggande nätverksinställningar som t.ex. IP-adress via en dator som har Mac OS X 10.4.11, 10.5.x, 10.6.x.

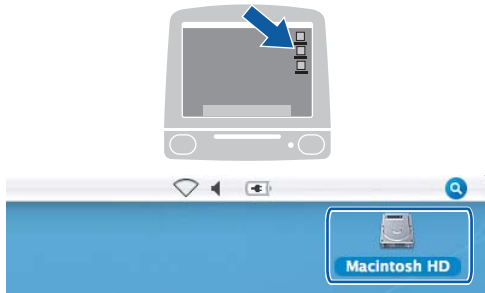
BRAdmin Light installeras automatiskt när du installerar skrivardrivrutinen. Om du har installerat skrivardrivrutinen behöver du inte installera BRAdmin Light igen. Mer information om BRAdmin Light finns på vår hemsida på <http://solutions.brother.com/>.

Ställa in IP-adress, nätmask och gateway med BRAdmin Light

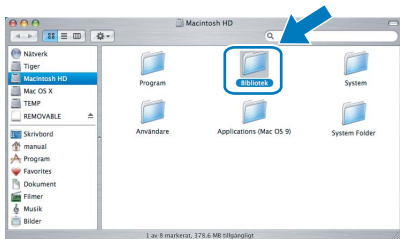
Obs

- Om du har en DHCP/BOOTP/RARP-server i nätverket behöver du inte utföra följande. Maskinen hämtar en IP-adress automatiskt.
- Kontrollera att version 1.4.2 eller senare av Java™-klientprogrammet är installerat på datorn.
- Maskinens lösenord är som standard "access". Du kan ändra lösenordet med BRAdmin Light.

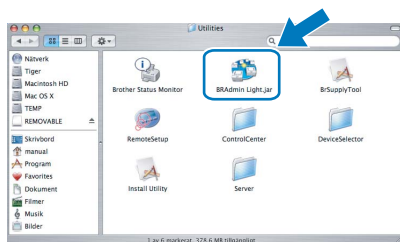
- a** Dubbelklicka på **Macintosh HD**-ikonen på skrivbordet.



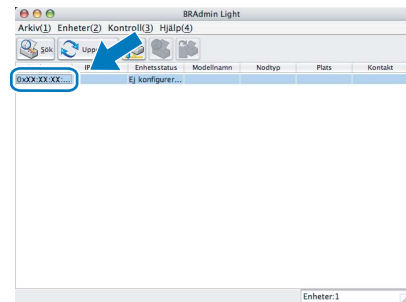
- b** Välj **Bibliotek**, **Printers**, **Brother** och sedan **Utilities**.



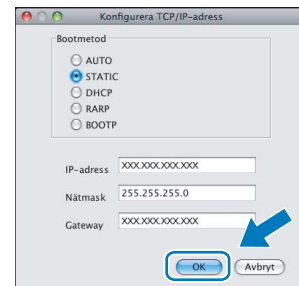
- c** Kör programmet genom att dubbelklicka på filen **BRAdmin Light.jar**. BRAdmin Light söker sedan automatiskt efter nya enheter.



- d** Dubbelklicka på den okonfigurerade enheten.



- e** Välj **STATIC** som **Bootmetod**. Ange **IP-adress**, **Nätmask** och **Gateway** och klicka sedan på **OK**.



- f** Adressinformationen sparas i maskinen.

Återställa nätverksinställningarna till fabriksinställningarna

Följ stegen nedan om du vill återställa alla nätverksinställningar för den interna skriver-/skannerservern till fabriksinställningarna.

- a** Kontrollera att maskinen inte är i drift, dra sedan ut alla kablar från maskinen (utom nätkabeln).
- b** Tryck på **Menu**.
- c** Tryck på **▲** eller **▼** och välj **Nätverk**.
Tryck på **OK**.
- d** Tryck på **▲** eller **▼** och välj **Fabriksinst.**
Tryck på **OK**.
- e** Tryck på **1** och välj **Ja**.
- f** Tryck på **1** och välj **Ja**.
- g** Maskinen startas om, anslut alla kablar igen när omstarten är slutförd.

Skriva in text för trådlösa inställningar

På de flesta sifvertangenter finns tre eller fyra bokstäver. Tangenterna för **0**, **#** och ***** saknar bokstäver eftersom de används för specialtecken.

Om du trycker på rätt sifvertangent flera gånger kan du få fram önskat tecken.

För konfigurering av inställningar för trådlösa nätverk

Tryck på knappen	En gång	Två gånger	Tre gånger	Fyra gånger	Fem gånger	Sex gånger	Sju gånger	Åtta gånger
2	a	b	c	A	B	C	2	a
3	d	e	f	D	E	F	3	d
4	g	h	i	G	H	I	4	g
5	j	k	l	J	K	L	5	j
6	m	n	o	M	N	O	6	m
7	p	q	r	s	P	Q	R	S
8	t	u	v	T	U	V	8	t
9	w	x	y	z	W	X	Y	Z

Infoga mellanslag

För att få ett mellanslag i ett namn, tryck på **▶** två gånger mellan tecknen.

Korrigera

Om du skrivit fel bokstav och vill ändra den trycker du på **◀** eller **▶** för att flytta markören under den felaktiga bokstaven och trycker på **Clear/Back**. Skriv in rätt tecken. Du kan även backa och infoga bokstäver.

Upprepa bokstäver

Om du vill ange en bokstav som ligger på samma tangent som den förra bokstaven, tryck på **▶** för att flytta markören åt höger innan du trycker på tangenten igen.

Specialtecken och symboler

Tryck på *****, **#** eller **0** flera gånger tills du ser specialtecknet eller symbolen du vill ha. Välj den genom att trycka på **OK**.

Tryck på ***** för (mellanslag) ! " # \$ % & ' () * + , - . /



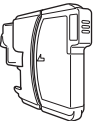

Tryck på **#** för ; : < = > ? @ [] ^ _

Tryck på **0** för 0 \ { } ~

Förbrukningsartiklar

När det är dags att byta ut färgpatroner visas ett felmeddelande på LCD-skärmen. Mer information om färgpatroner för maskinen finns på <http://www.brother.com/original/> eller kontakta din lokala Brother-återförsäljare.

Färgpatroner

Svart	Gul	Cyan	Magenta
LC1100BK (Standard) LC1100HY-BK (Hög kapacitet)	LC1100Y (Standard) LC1100HY-Y (Hög kapacitet)	LC1100C (Standard) LC1100HY-C (Hög kapacitet)	LC1100M (Standard) LC1100HY-M (Hög kapacitet)
			

Vad är Innobella™?

Innobella™ är en serie äkta förbrukningsmaterial som erbjuds av Brother. Namnet "Innobella™" härstammar från orden "Innovation" och "Bella" (betyder "Vacker" på italienska) och representerar "innovativ" teknologi som ger dig "vackra" och "långlivade" utskriftsresultat.



Varumärken

Brother-logotypen är ett registrerat varumärke som tillhör Brother Industries, Ltd.

Brother är ett registrerat varumärke som tillhör Brother Industries, Ltd.

Windows Vista är antingen ett registrerat varumärke eller ett varumärke som tillhör Microsoft Corporation i USA och/eller andra länder.

Microsoft, Windows, Windows Server och Internet Explorer är registrerade varumärken som tillhör Microsoft Corporation i USA och/eller andra länder.

Apple, Macintosh och Mac OS är varumärken som tillhör Apple Inc. och som är registrerade i USA och andra länder.

Nuance, Nuance-logotypen, PaperPort och ScanSoft är varumärken eller registrerade varumärken som tillhör Nuance Communications, Inc. eller dess dotterbolag i USA och/eller andra länder.

FaceFilter Studio är ett varumärke som tillhör Reallusion, Inc.

AOSS är ett varumärke som tillhör Buffalo Inc.

WPA, WPA2, Wi-Fi Protected Access och Wi-Fi Protected Setup är varumärken eller registrerade varumärken som tillhör Wi-Fi Alliance i USA och/eller andra länder.

Wi-Fi och Wi-Fi Alliance är registrerade varumärken som tillhör Wi-Fi Alliance.

För varje företag vars program omnämns i den här bruksanvisningen finns licensavtal med avseende på de upphovsrättsskyddade programmen i fråga.

Alla övriga märken och produktnamn för företag som omnämns på Brother-produkter, i relaterade dokument eller i annat material är varumärken eller registrerade varumärken som tillhör respektive företag.

Sammanställningar och publikation

Den här bruksanvisningen har under överinseende av Brother Industries, Ltd. sammanställts och publicerats med uppdaterade produktbeskrivningar och specifikationer.

Innehållet i den här bruksanvisningen och specifikationerna för den här produkten kan ändras utan föregående meddelande.

Brother förbehåller sig rätten att utan förvarning göra ändringar i specifikationer och materialet häri, och ansvarar inte för eventuella skador (inklusive följskador) som orsakas av förlitan på det presenterade materialet, inklusive men inte begränsat till, skrivfel eller andra misstag.

Copyright och licens

©2010 Brother Industries, Ltd. Alla rättigheter förbehållna.

I denna produkt ingår programvara som har utvecklats av följande leverantörer:

©1983-1998 PACIFIC SOFTWARES, INC.

I den här produkten ingår programmet "KASAGO TCP/IP" som har utvecklats av ZUKEN ELMIC, Inc.

©2008 Devicescape Software, Inc.