

Lisez attentivement ce Guide d'installation rapide pour connaître la procédure de configuration et d'installation avant d'utiliser l'appareil.

**AVERTISSEMENT** Les avertissements ont pour but de vous indiquer ce qu'il faut faire pour éviter de vous blesser.

## IMPORTANT

**NE le connectez PAS encore (si vous utilisez un câble USB).**



### 1 Déballer l'appareil et vérifier les composants

		<p>Noir (LC1100HY-BK) Jaune (LC1100HY-Y) Cyan (LC1100HY-C) Magenta (LC1100HY-M)</p>		<p>Guide d'installation rapide</p>						
<p>Cartouches d'encre [x 4]</p>		<p>Guide de l'utilisateur</p>		<p>CD-ROM</p>						
<p>(Pour la Belgique) (Pour la Suisse)</p> <p>Cordons d'alimentation</p>		<p>(Pour la Belgique) (Pour la Suisse)</p> <p>Cordons de ligne téléphonique</p>		<table border="1"> <tr> <td>1</td> <td>2</td> <td>3</td> </tr> <tr> <td>4</td> <td>5</td> <td>6</td> </tr> </table> <p>Étiquettes Monotouches</p>	1	2	3	4	5	6
1	2	3								
4	5	6								

## AVERTISSEMENT

Des sachets en plastique sont utilisés dans l'emballage de votre appareil. Pour éviter tout risque de suffocation, veillez à conserver ces sachets hors de portée des nourrissons et des jeunes enfants.

- a** Retirez la bande et le film de protection de la vitre du scanner.
- b** Vérifiez que vous disposez de tous les composants.

### Remarque

- Les composants fournis dans le carton peuvent différer d'un pays à l'autre.
- Conservez tous les matériaux d'emballage et le carton pour le cas où vous devriez transporter l'appareil.
- Vous devez acheter le câble d'interface adapté à l'interface que vous voulez utiliser (connexion USB ou réseau).

#### Câble USB

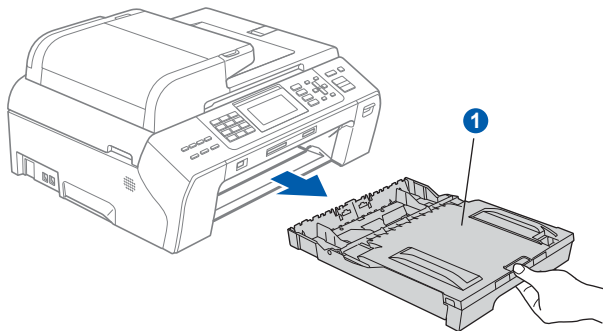
Il est recommandé d'utiliser un câble USB 2.0 (type A/B) d'une longueur inférieure ou égale à 2 mètres.

#### Câble de réseau

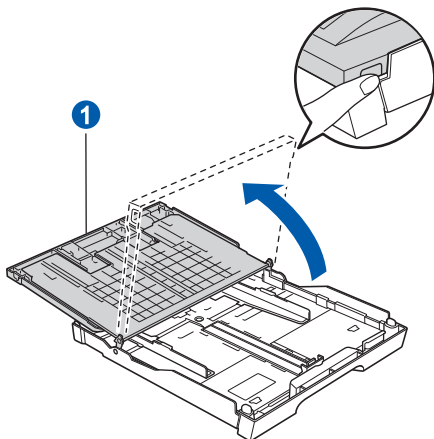
Pour l'interface réseau 10BASE-T ou Fast Ethernet 100BASE-TX, utilisez un câble droit à paires torsadées de catégorie 5 ou plus élevée.

## 2 Charger du papier ordinaire A4

- a** Retirez complètement le bac à papier ① de l'appareil.

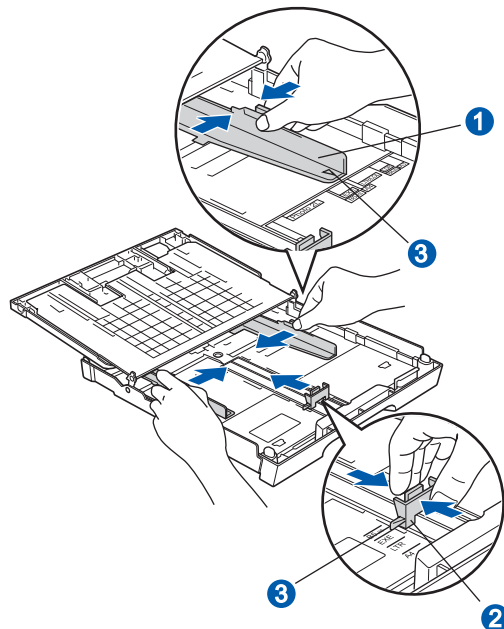


- b** Fermez le couvercle du bac à papier ①.



- c** Appuyez avec les 2 mains sur les guide-papier latéraux ① et sur le guide-papier longitudinal ② et faites-les glisser pour les régler au format du papier.

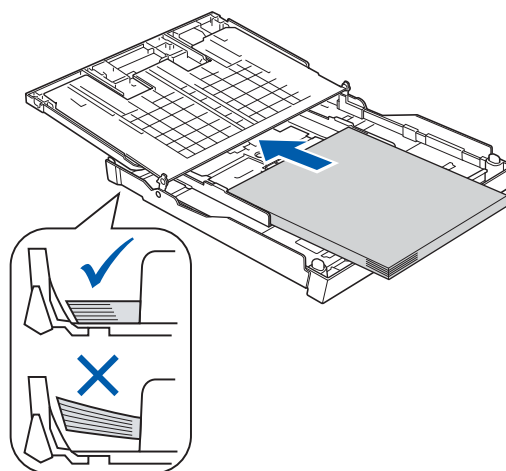
Veillez à aligner les triangles ③ figurant sur les guide-papier latéraux ① et sur le guide-papier longitudinal ② avec le repère correspondant au format de papier que vous voulez utiliser.



- d** Ventilez bien les feuilles pour éviter les bourrages et les mauvaises alimentations.
- e** Placez le papier dans le bac à papier sans forcer, face imprimée vers le bas et haut de la page en premier. Le papier doit être bien à plat dans le bac.

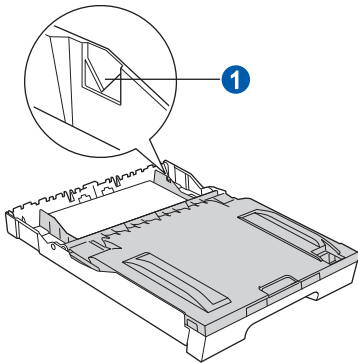
### ! IMPORTANT

Ne poussez pas le papier trop loin.

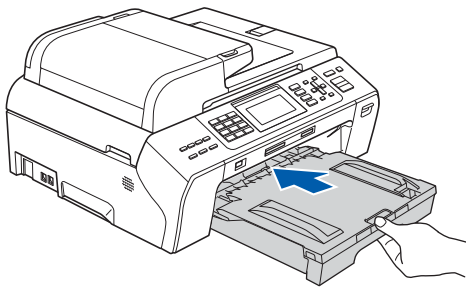


**f** Ajustez délicatement les guide-papier latéraux avec les deux mains en fonction de la largeur du papier. Veillez à ce que les guide-papier latéraux soient en contact avec les bords du papier.

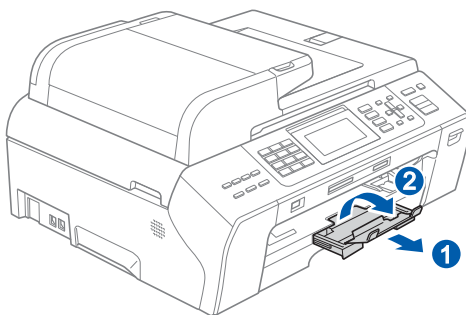
**g** Fermez le couvercle du bac à papier. Vérifiez que le papier repose à plat dans le bac, sous la marque maximum pour le papier ①.



**h** Insérez *lentement* le bac à papier à fond dans l'appareil.



**i** Tout en maintenant le bac à papier, tirez le support papier ① vers l'extérieur jusqu'au déclic, puis déployez le volet du support papier ②.



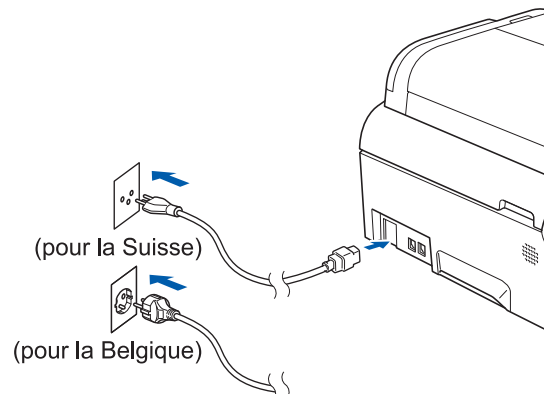
**3**

## Raccorder le cordon d'alimentation et le cordon de ligne téléphonique

### ! IMPORTANT

**NE le connectez PAS encore (si vous utilisez un câble USB).**

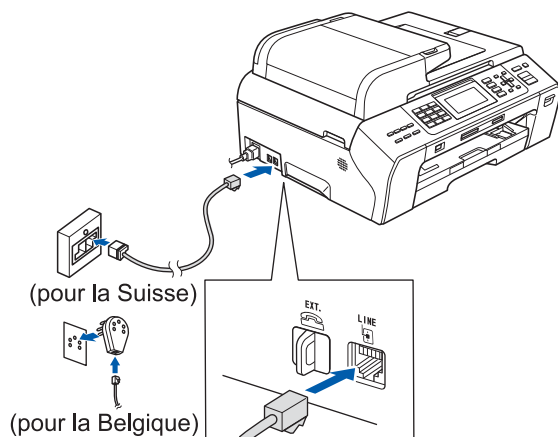
**a** Raccordez le cordon d'alimentation.



### ! AVERTISSEMENT

L'appareil doit être équipé d'une prise raccordée à la terre.

**b** Raccordez le cordon de ligne téléphonique. Branchez une extrémité du cordon de ligne téléphonique dans la prise de l'appareil repérée **LINE** et l'autre extrémité dans une prise téléphonique murale.



### ! AVERTISSEMENT

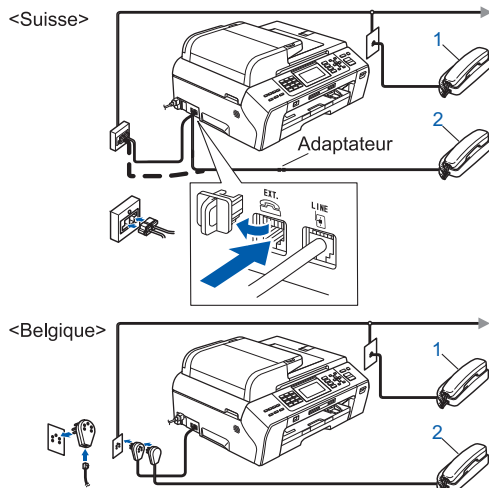
L'appareil étant mis à la terre par le biais de la prise électrique, vous pouvez vous protéger des risques électriques susceptibles d'être véhiculés par le réseau téléphonique en maintenant en permanence le cordon d'alimentation branché sur l'appareil lorsque vous raccordez ce dernier à une ligne téléphonique. De même, vous pouvez vous protéger lorsque vous déplacez l'appareil en débranchant d'abord le cordon de ligne téléphonique, puis le cordon d'alimentation.

## ! IMPORTANT

Le cordon de ligne téléphonique DOIT être raccordé à la prise de l'appareil repérée LINE.

### Remarque

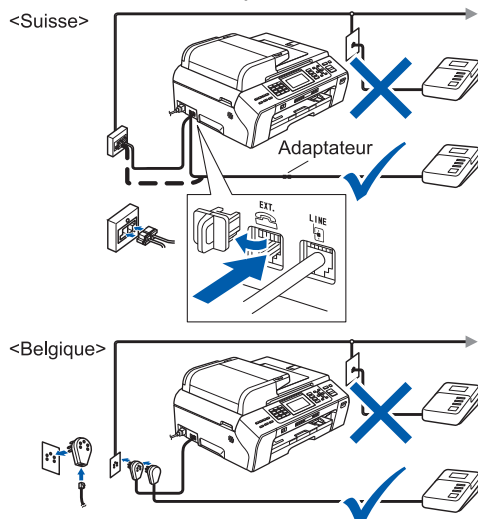
Si vous partagez une ligne téléphonique avec un téléphone externe, effectuez le raccordement comme représenté ci-dessous.



Veillez à utiliser un téléphone externe doté d'un câble n'excédant pas 3 mètres de long.

### Remarque

Si vous partagez une ligne téléphonique avec un répondeur téléphonique externe, effectuez le raccordement comme représenté ci-dessous.



Réglez le mode de réception sur Tél/Rép. ext. si vous avez un répondeur externe. Voir Choisir un mode de réception à la page 6. Pour plus de détails, consultez la section Branchement d'un RÉP (répondeur téléphonique) externe au chapitre 7 du Guide de l'utilisateur.

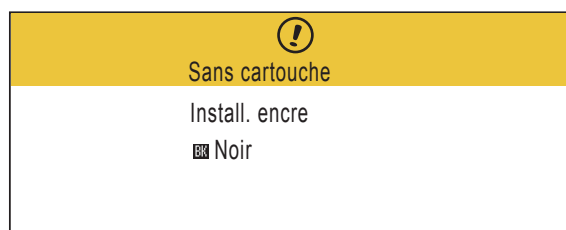
# 4

## Installer les cartouches d'encre

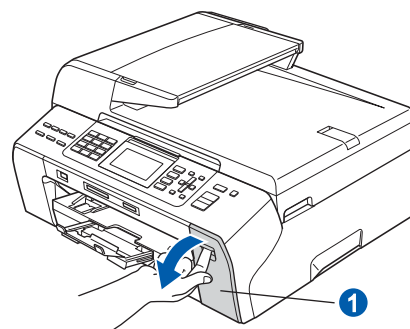
### ! AVERTISSEMENT

En cas de projection d'encre dans les yeux, lavez-les immédiatement avec de l'eau et, en cas d'irritation, consultez un médecin.

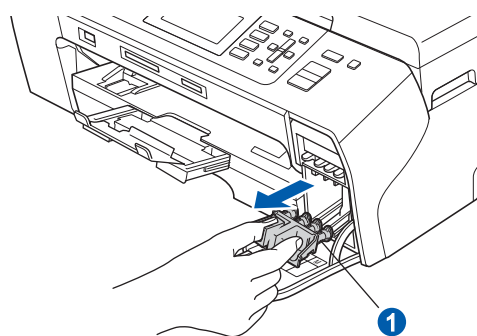
- a Vérifiez que l'appareil est sous tension. L'écran LCD affiche :



- b Soulevez le capot de la cartouche d'encre ①.



- c Retirez la protection de couleur vert ①.

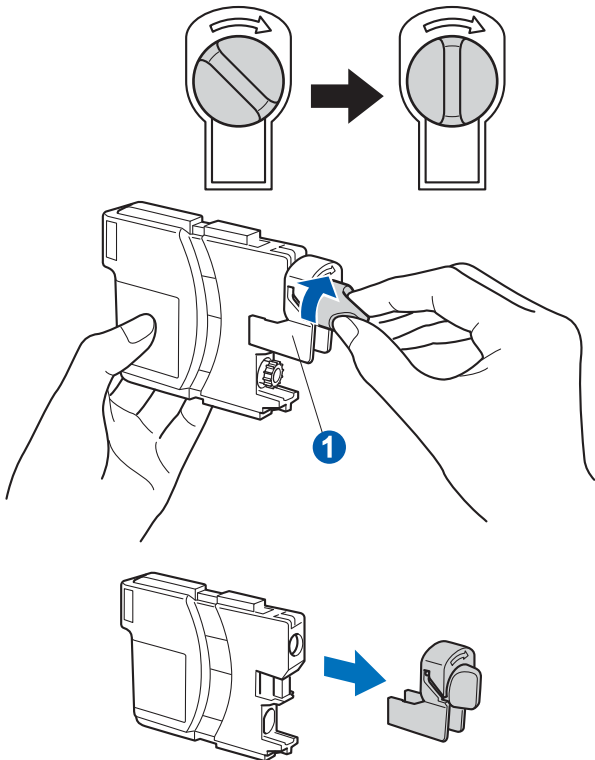


### Remarque

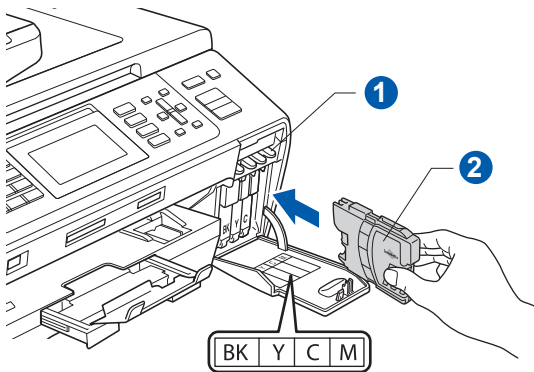
Ne jetez pas la protection de couleur vert. Vous en aurez besoin pour transporter l'appareil.

- d Déballage la cartouche d'encre.

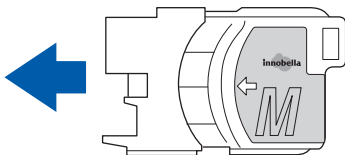
- e** Tournez le bouton vert sur le capuchon de protection jaune dans le sens horaire jusqu'à ce qu'un déclic soit perceptible pour libérer le joint étanche, puis retirez le capuchon ①.



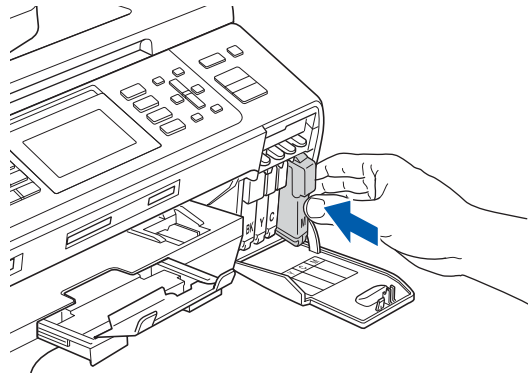
- f** Veillez à ce que la couleur du levier ① corresponde à celle de la cartouche ②, comme représenté sur l'illustration ci-dessous.



- g** Introduisez chaque cartouche d'encre dans le sens de la flèche indiquée sur l'étiquette.



- h** Appuyez sans forcer sur la cartouche jusqu'à ce qu'un déclic soit perceptible. Lorsque toutes les cartouches d'encre sont installées, fermez le couvercle des cartouches d'encre.

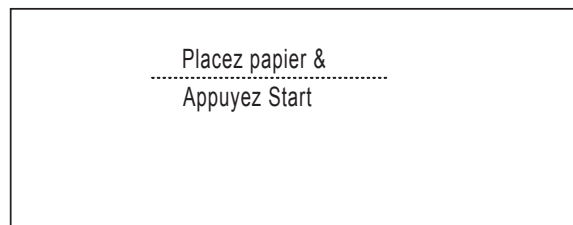


#### Remarque

L'appareil prépare le circuit d'encre pour l'impression. Cette opération dure 4 minutes environ. Ne désactivez pas l'appareil.

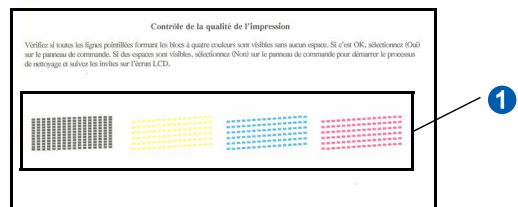
## 5 Vérifier la qualité d'impression

- a** Une fois le cycle de préparation terminé, l'écran LCD affiche ce message



Appuyez sur **Colour Start**.

- b** Vérifiez la qualité des quatre blocs de couleur ① sur la feuille (noir/jaune/cyan/magenta).



- c** Si toutes les lignes sont nettes et visibles, appuyez sur **1 (Oui)** sur le pavé numérique pour terminer le contrôle de qualité.

<Noir>

<Couleur>

Correct

Correct

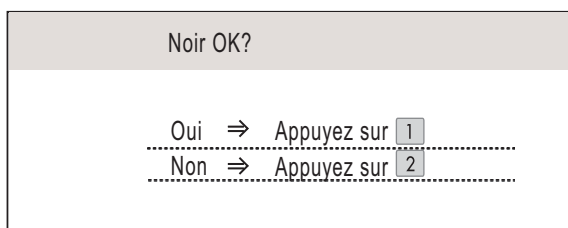


Si vous remarquez qu'il manque de courtes lignes, appuyez sur **2** (Non) sur le pavé numérique et passez au point **d**.

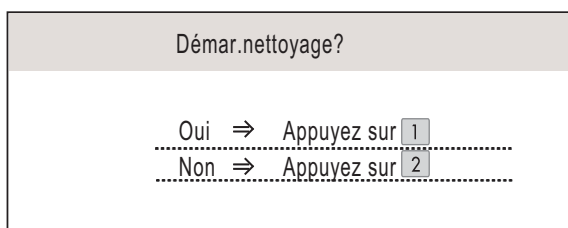
<Noir>                      <Couleur>  
Incorrect                      Incorrect



**d** L'écran LCD affiche un message vous invitant à indiquer si la qualité d'impression est correcte pour le noir et la couleur. Appuyez sur **1** (Oui) ou sur **2** (Non) sur le pavé numérique.



Lorsque vous avez appuyé sur **1** (Oui) ou sur **2** (Non) pour le noir et la couleur, l'écran LCD affiche :



**e** Appuyez sur **1** (Oui), L'appareil commence le nettoyage des couleurs.

**f** Une fois le nettoyage terminé, appuyez sur **Colour Start**. L'appareil imprime de nouveau la page de contrôle de la qualité d'impression. Passez au point **b**.

## 6 Sélection de votre langue (Suisse : Allemand, Français, Anglais. Belgique : Néerlandais, Français, Anglais)

Vous pouvez choisir la langue d'affichage des messages sur l'écran LCD.

**a** Appuyez sur **Menu**.

**b** Appuyez sur **▲** ou **▼** pour choisir Param. système. Appuyez sur **OK**.

**c** Appuyez sur **▲** ou **▼** pour choisir Langue locale. Appuyez sur **OK**.

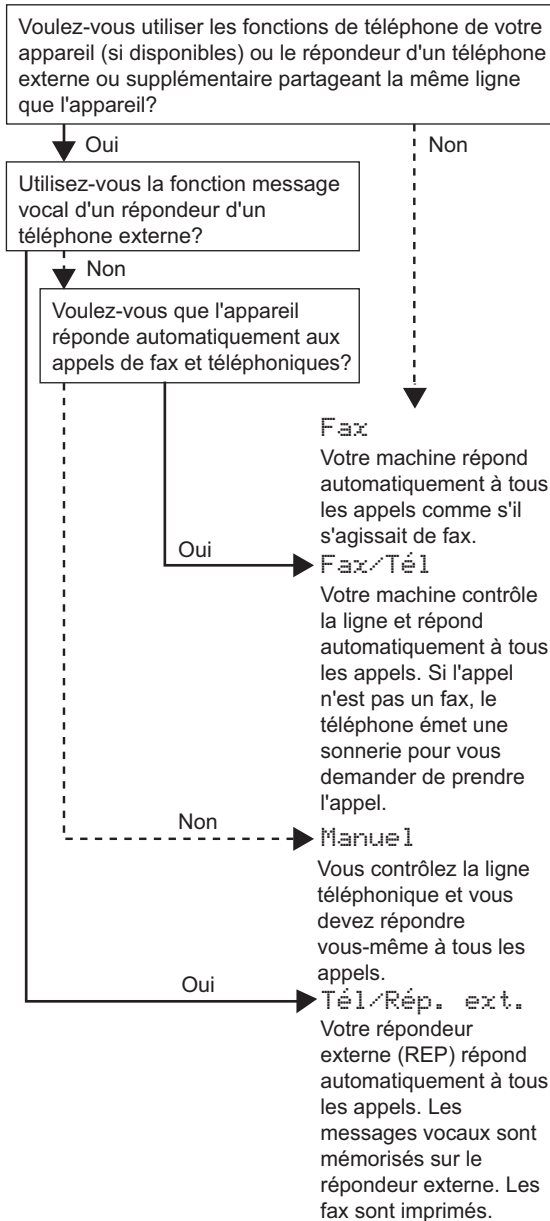
**d** Appuyez sur **▲** ou sur **▼** pour sélectionner votre langue d'affichage puis confirmez avec **OK**.

**e** Appuyez sur **Stop/Exit**.

## 7

## Choisir un mode de réception

Il y a 4 modes de réception possibles : Fax, Fax/Tél, Manuel et Tél/Rép. ext.



**a** Appuyez sur **Menu**.

**b** Appuyez sur **▲** ou sur **▼** pour sélectionner Param. système. Appuyez sur **OK**.

**c** Appuyez sur **▲** ou sur **▼** pour sélectionner Mode réponse.

**d** Appuyez sur **◀** ou sur **▶** pour sélectionner le mode de réception. Appuyez sur **OK**.

**e** Appuyez sur **Stop/Exit**.



Pour plus de détails, consultez la section Utilisation des modes de réception au chapitre 6 du Guide de l'utilisateur.

## 8 Régler le contraste de l'écran LCD (Au besoin)

Si vous avez des difficultés à lire l'écran LCD, tentez de modifier les réglages de contraste.

- a** Appuyez sur **Menu**.
- b** Appuyez sur ▲ ou sur ▼ pour sélectionner **Param. général**. Appuyez sur **OK**.
- c** Appuyez sur ▲ ou sur ▼ pour sélectionner **Réglage LCD**. Appuyez sur **OK**.
- d** Appuyez sur ▲ ou sur ▼ pour sélectionner **Contraste LCD**.
- e** Appuyez sur ◀ ou sur ▶ pour sélectionner **Clair, Moyen ou Foncé**. Appuyez sur **OK**.
- f** Appuyez sur **Stop/Exit**.

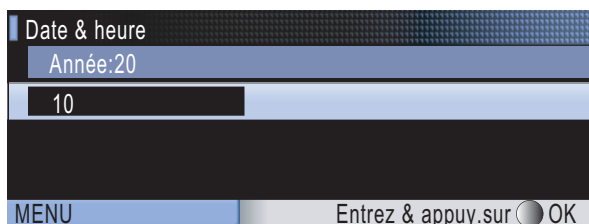
### Remarque

*Vous pouvez aussi ajuster l'angle de l'écran en le soulevant.*

## 9 Régler la date et l'heure

L'appareil affiche la date et l'heure, et imprime ces données sur chaque fax envoyé si vous configurez votre ID station.

- a** Appuyez sur **Menu**.
- b** Appuyez sur ▲ ou sur ▼ pour sélectionner **Param. système**. Appuyez sur **OK**.
- c** Appuyez sur ▲ ou sur ▼ pour sélectionner **Date & heure**. Appuyez sur **OK**.
- d** Entrez les deux derniers chiffres de l'année sur le pavé numérique, puis appuyez sur **OK**.



(Par exemple, entrez **10** pour 2010.)

- e** Répétez l'opération pour le mois et le jour, ainsi que pour l'heure et les minutes au format 24 heures.
- f** Appuyez sur **Stop/Exit**.

## 10 Entrer les informations personnelles (ID station)

Vous devez mémoriser le nom et le numéro de fax qui doivent être imprimés sur toutes les pages des fax que vous envoyez.

- a** Appuyez sur **Menu**.
- b** Appuyez sur ▲ ou sur ▼ pour sélectionner **Param. système**. Appuyez sur **OK**.
- c** Appuyez sur ▲ ou sur ▼ pour sélectionner **ID station**. Appuyez sur **OK**.
- d** Entrez votre numéro de fax (jusqu'à 20 chiffres) sur le pavé numérique, puis appuyez sur **OK**. Pour saisir un "+" pour un indicatif international, appuyez sur \*. Par exemple, pour saisir l'indicatif de pays du Royaume-Uni "+44", appuyez sur \*, **4**, **4**, puis saisissez le reste de votre numéro.
- e** Entrez votre nom (jusqu'à 20 caractères) sur le pavé numérique, puis appuyez sur **OK**.

### Remarque

- Pour entrer votre nom, référez-vous au tableau suivant.
- Si vous devez saisir un caractère situé sur la même touche que le dernier caractère saisi, appuyez sur ▶ pour déplacer le curseur vers la droite.
- En cas d'erreur de saisie d'un caractère, pour le modifier appuyez sur ◀ ou sur ▶ pour placer le curseur sous le caractère incorrect, et appuyez sur **Clear/Back**.

Appuyez sur la touche	1 fois	2 fois	3 fois	4 fois
2	A	B	C	2
3	D	E	F	3
4	G	H	I	4
5	J	K	L	5
6	M	N	O	6
7	P	Q	R	S
8	T	U	V	8
9	W	X	Y	Z

- f** Appuyez sur **Stop/Exit**.

### Remarque

*Si vous commettez une erreur et que vous souhaitez recommencer, appuyez sur **Stop/Exit** et revenez au point **a**.*



*Pour plus de détails, consultez la section **Saisie de texte à l'annexe C du Guide de l'utilisateur**.*

## 11 Rapport de transmission du fax

Votre machine Brother est équipée d'une fonction de Rapport de vérification de la transmission qui peut être utilisée comme confirmation d'envoi d'un fax. Ce rapport indique le nom ou le numéro de fax du tiers récepteur, la date, l'heure et la durée de la transmission, le nombre de pages transmises et si la transmission est réussie ou non. Si vous souhaitez utiliser la fonction de Rapport de transmission du fax, consultez la section *Rapport de vérification de l'envoi* du chapitre 9 du Guide de l'utilisateur.

## 12 Régler le mode de numérotation par tonalité ou par impulsion (Uniquement pour la Suisse)

L'appareil est pré-réglé pour une numérotation par tonalité. Si vous disposez d'un cadran de numérotation par impulsion (rotatif), vous devez changer le mode de numérotation.

- a** Appuyez sur **Menu**.
- b** Appuyez sur ▲ ou sur ▼ pour sélectionner *Param. système*. Appuyez sur **OK**.
- c** Appuyez sur ▲ ou sur ▼ pour sélectionner *Tonal/Impuls.*
- d** Appuyez sur ◀ ou sur ▶ pour sélectionner *Impulsions (ou Tonalité.)*. Appuyez sur **OK**.
- e** Appuyez sur **Stop/Exit**.

## 13 Régler le type de ligne téléphonique

Si vous branchez l'appareil sur une ligne RNIS ou dotée d'un autocommutateur privé pour envoyer ou recevoir des fax, vous devez changer le type de ligne téléphonique en conséquence, en procédant comme suit.

- a** Appuyez sur **Menu**.
- b** Appuyez sur ▲ ou sur ▼ pour sélectionner *Param. système*. Appuyez sur **OK**.
- c** Appuyez sur ▲ ou sur ▼ pour sélectionner *Type ligne tél.*
- d** Appuyez sur ◀ ou sur ▶ pour sélectionner *Normal, PBX ou ISDN*. Appuyez sur **OK**.
- e** Appuyez sur **Stop/Exit**.

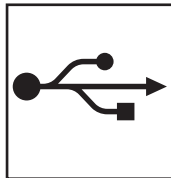
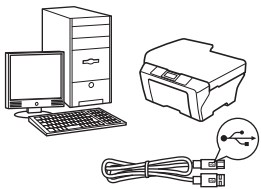
### Autocommutateur privé et transfert

Au départ, l'appareil est paramétré sur Normal, ce qui permet de le brancher sur une ligne RTPC (réseau téléphonique public commuté) standard. De nombreux bureaux, cependant, utilisent un central téléphonique ou un autocommutateur privé. Vous pouvez relier votre appareil à la plupart des types d'autocommutateur privé. La fonction de rappel de l'appareil ne prend en charge que le rappel de type pause minutée. Le rappel de type pause minutée fonctionnera avec la plupart des autocommutateurs privés, vous permettant ainsi d'accéder à une ligne extérieure ou d'envoyer des appels vers un autre poste. La fonction est activée par pression sur la touche **Tel/R**.



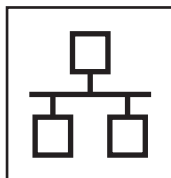
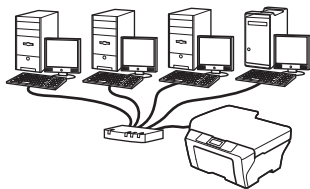
# 14

## Choisir le type de connexion



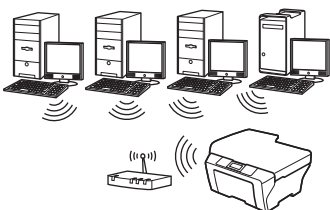
### Câble d'interface USB

Windows<sup>®</sup>, allez à la page 10  
Macintosh, allez à la page 14



### Réseau câblé

Windows<sup>®</sup>, allez à la page 16  
Macintosh, allez à la page 21



### Réseau sans fil

Windows<sup>®</sup> et Macintosh,  
allez à la page 24

Windows<sup>®</sup>  
USB

Macintosh

Windows<sup>®</sup>  
Réseau câblé

Macintosh

Réseau sans fil



Si vous utilisez une interface USB  
(Windows® 2000 Professionnel/XP/XP Professionnel Edition x64/  
Windows Vista®/Windows® 7)

## 15 Avant de lancer l'installation

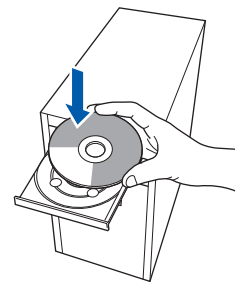
**a** Démarrez votre ordinateur. Vous devez vous connecter avec des droits d'administrateur.

### ! IMPORTANT

- NE raccordez PAS encore le câble USB.
- Si des programmes sont en cours d'exécution, fermez-les.
- Assurez-vous qu'aucune carte mémoire ou clé mémoire USB n'est insérée dans le lecteur correspondant de l'appareil.
- L'aspect des écrans peut varier en fonction de votre système d'exploitation.
- Le CD-ROM fourni inclut ScanSoft™ PaperPort™ 11SE. Ce logiciel prend en charge Windows® 2000 (SP4 ou plus récent), XP (SP2 ou plus récent), XP Professionnel Edition x64, Windows Vista® et Windows® 7. Veuillez télécharger le dernier Service Pack Windows® avant d'installer MFL-Pro Suite.

## 16 Installer le logiciel MFL-Pro Suite

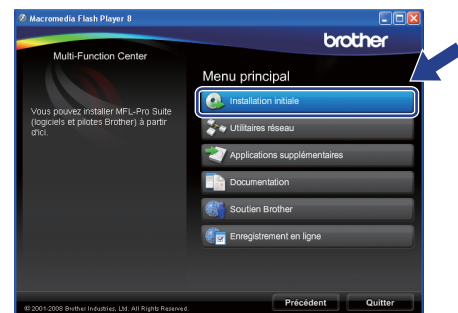
**a** Insérez le CD-ROM fourni dans le lecteur correspondant. Si l'écran des noms de modèle s'affiche, sélectionnez votre appareil. Si l'écran des langues s'affiche, sélectionnez votre langue.



### Remarque

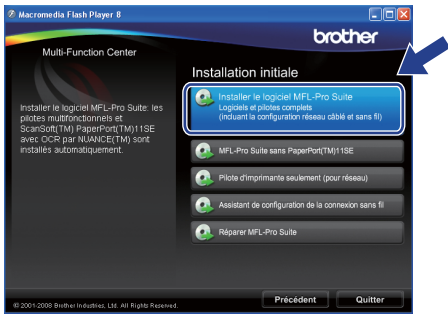
Si l'écran Brother ne s'affiche pas automatiquement, cliquez sur **Poste de travail (Ordinateur)**, double-cliquez sur l'icône du CD-ROM puis double-cliquez sur **start.exe**.

**b** Le menu principal du CD-ROM s'affiche. Cliquez sur **Installation initiale**.



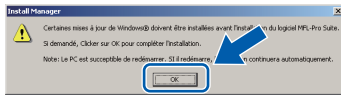


**c** Cliquez sur **Installer le logiciel MFL-Pro Suite.**

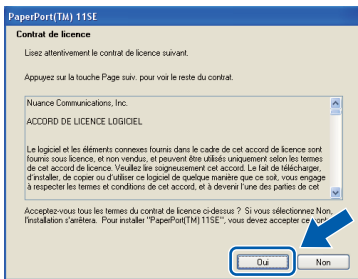


**Remarque**

- Si cet écran s'affiche, cliquez sur **OK** et redémarrez l'ordinateur.
- Si l'installation ne se poursuit pas automatiquement, ouvrez à nouveau le menu principal en éjectant puis en réinsérant la CD-ROM ou double-cliquez sur le programme **start.exe** dans le dossier racine, puis continuez à partir du point **b** pour installer MFL-Pro Suite.
- Pour Windows Vista® et Windows® 7, quand l'écran **Contrôle de compte d'utilisateur** apparaît, cliquez sur **Autoriser** ou **Oui**.

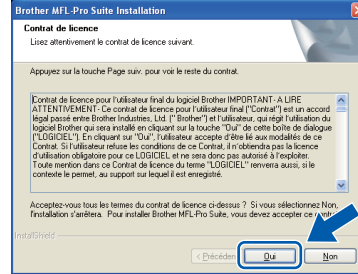


**d** Lorsque la fenêtre **Contrat de licence** de ScanSoft™ PaperPort™ 11SE s'affiche, cliquez sur **Oui** si vous en acceptez le contenu.



**e** L'installation de ScanSoft™ PaperPort™ 11SE démarre automatiquement et se poursuit par l'installation de MFL-Pro Suite.

**f** Lorsque la fenêtre du **Contrat de licence** du logiciel Brother MFL-Pro Suite s'affiche, cliquez sur **Oui** si vous en acceptez le contenu.



**g** Choisissez **Branchement local**, puis cliquez sur **Suivant**. L'installation se poursuit.



**h** Quand cet écran s'affiche, passez au point suivant.





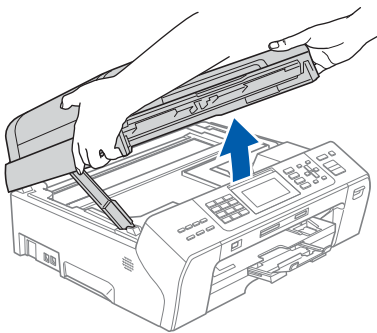
## 17


## Connecter le câble USB

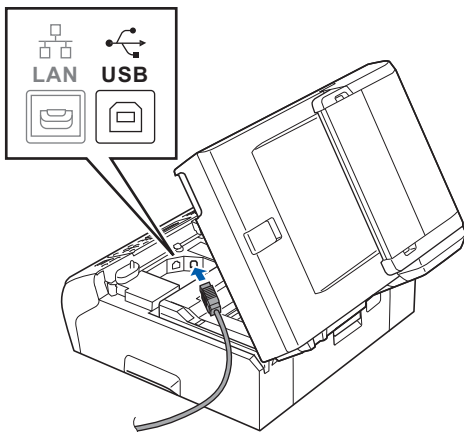
**!** IMPORTANT

- **NE raccordez PAS** l'appareil à un port USB de votre clavier ou d'un concentrateur USB non alimenté.
- Raccordez l'appareil directement à votre ordinateur.

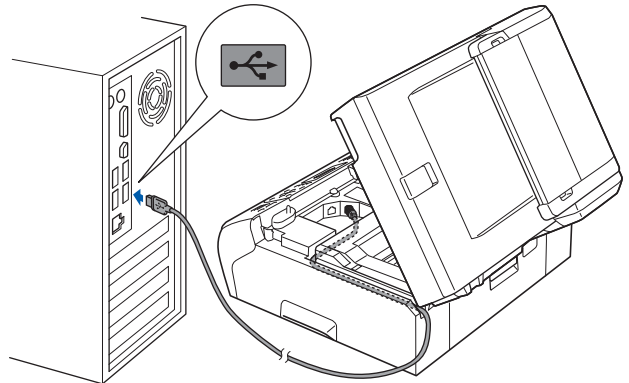
- a** Soulevez le capot du scanner jusqu'à ce qu'il se verrouille en position ouverte.



- b** Branchez le câble USB dans la prise USB repérée par le symbole . La prise USB se trouve à l'intérieur de l'appareil sur la droite, comme illustré ci-dessous.

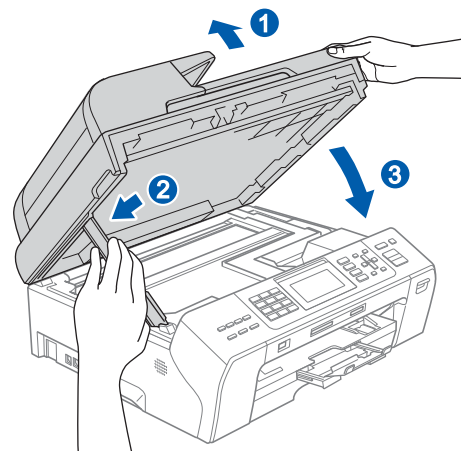


- c** Guidez soigneusement le câble USB à travers la rainure comme indiqué ci-dessous, en suivant celle-ci autour et vers l'arrière de l'appareil. Connectez ensuite le câble à l'ordinateur.

**!** IMPORTANT

Vérifiez que le câble ne bloque pas la fermeture du capot. Dans le cas contraire, une erreur pourrait survenir.

- d** Soulevez le capot du scanner pour le déverrouiller **1**.  
Abaissez délicatement le support de capot du scanner **2** et refermez le capot du scanner **3** avec les deux mains.



- e** L'installation se poursuit automatiquement. Les écrans d'installation s'affichent les uns après les autres.

**!** IMPORTANT

**NE** refermez **AUCUN** des écrans pendant l'installation. L'affichage de tous les écrans peut prendre quelques secondes.

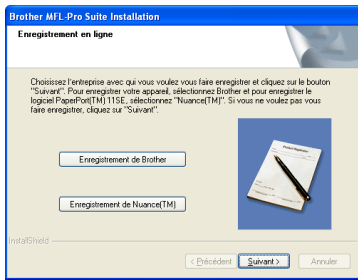


## Remarque

Pour Windows Vista® et Windows® 7, quand l'écran **Sécurité de Windows** apparaît, cochez la case et cliquez sur **Installer** pour terminer l'installation correctement.

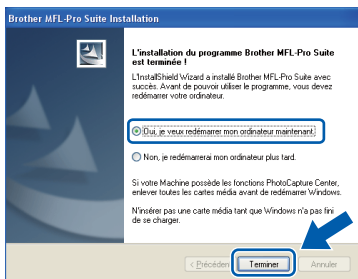


**f** Lorsque l'écran **Enregistrement en ligne** s'affiche, effectuez votre sélection et suivez les instructions qui s'affichent à l'écran.



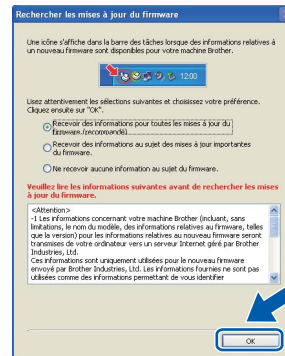
## 18 Terminer et redémarrer

**a** Cliquez sur **Terminer** pour redémarrer l'ordinateur. Après avoir redémarré l'ordinateur, vous devez vous connecter avec des droits d'administrateur.



**Remarque**  
Si un message d'erreur s'affiche pendant l'installation du logiciel, exécutez l'application **Diagnostic d'installation** en cliquant sur **démarrer/Tous les programmes/Brother/MFC-XXXX** (où MFC-XXXX est le nom de votre modèle).

**b** Choisissez la configuration de la mise à jour du microprogramme et cliquez sur **OK**.



**Remarque**  
Vous devez disposer d'un accès à Internet pour la mise à jour du microprogramme.

**Terminer** L'installation est maintenant terminée.

Maintenant, allez à

Passez à Installer des applications en option à la page 36.

**Remarque**  
**XML Paper Specification Printer Driver**  
Le XML Paper Specification Printer Driver est le pilote le plus adapté lors de l'impression à partir d'applications utilisant des documents XML Paper Specification. Veuillez télécharger le dernier pilote via le Brother Solutions Center (Centre de solutions Brother) à l'adresse <http://solutions.brother.com/>.



## Si vous utilisez une interface USB (Mac OS X 10.4.11, 10.5.x, 10.6.x)

### 15 Avant de lancer l'installation

- a** L'appareil et le Macintosh doivent être sous tension. Vous devez être connecté avec des droits d'administrateur.

#### ! IMPORTANT

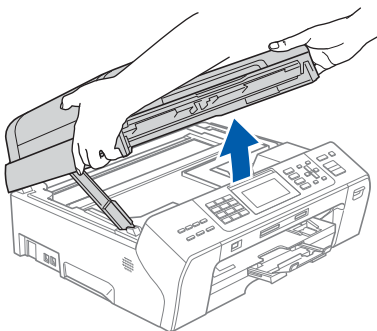
- Pour obtenir les dernières versions des pilotes et des informations sur votre système Mac OS X, visitez le site <http://solutions.brother.com/>.
- Pour les utilisateurs de Mac OS X 10.4.0 à 10.4.10, mettez-vous à niveau vers Mac OS X 10.4.11 - 10.6.x.

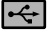
### 16 Connecter le câble USB

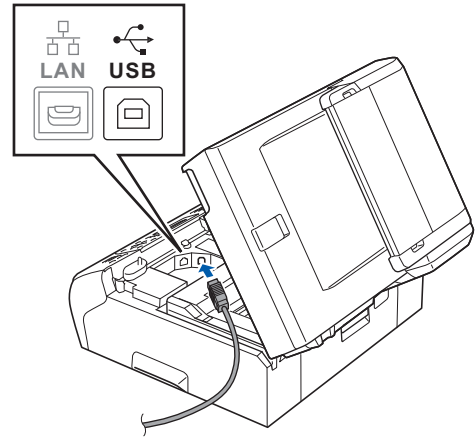
#### ! IMPORTANT

- NE raccordez PAS l'appareil à un port USB de votre clavier ou d'un concentrateur USB non alimenté.
- Raccordez l'appareil directement à votre Macintosh.

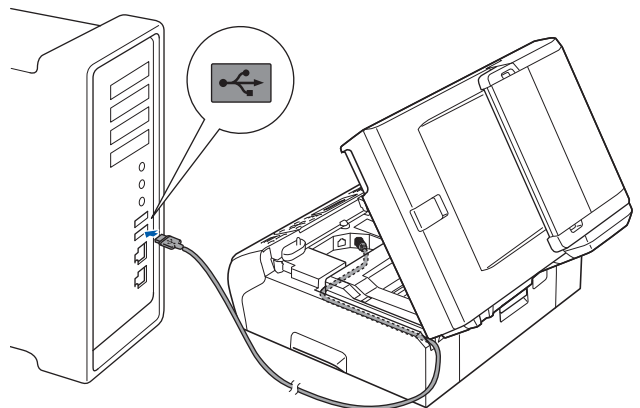
- a** Soulevez le capot du scanner jusqu'à ce qu'il se verrouille en position ouverte.



- b** Branchez le câble USB dans la prise USB repérée par le symbole . La prise USB se trouve à l'intérieur de l'appareil sur la droite, comme illustré ci-dessous.



- c** Guidez soigneusement le câble USB à travers la rainure comme indiqué ci-dessous, en suivant celle-ci autour et vers l'arrière de l'appareil. Connectez ensuite le câble à votre Macintosh.

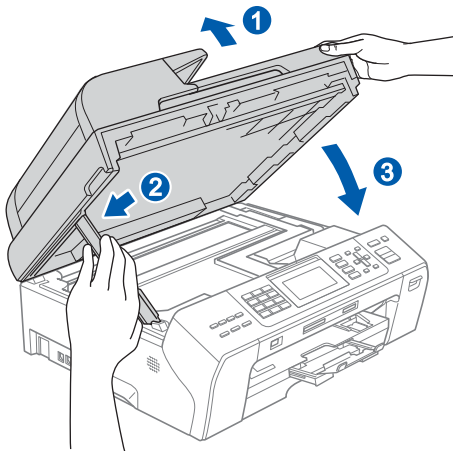


#### ! IMPORTANT

Vérifiez que le câble ne bloque pas la fermeture du capot. Dans le cas contraire, une erreur pourrait survenir.



- d** Soulevez le capot du scanner pour le déverrouiller ①.  
Abaissez délicatement le support de capot du scanner ② et refermez le capot du scanner ③ avec les deux mains.

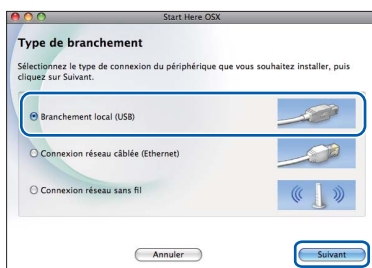


## 17 Installez le logiciel MFL-Pro Suite

- a** Insérez le CD-ROM fourni dans le lecteur correspondant.
- b** Double-cliquez sur l'icône **Start Here OSX** pour commencer l'installation.

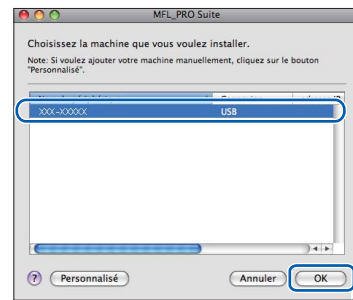


- c** Choisissez **Branchement local**, puis cliquez sur **Suivant**. Suivez les instructions qui s'affichent à l'écran.



- d** Veuillez attendre quelques secondes pour que le logiciel s'installe. Une fois l'installation terminée, le logiciel Brother recherche le périphérique Brother.

- e** Choisissez l'appareil dans la liste et cliquez sur **OK**.



- f** Lorsque cet écran s'affiche, cliquez sur **Suivant**.

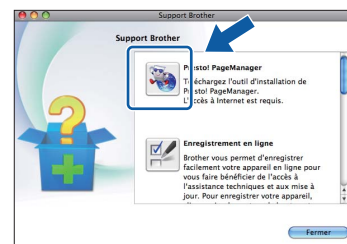


- g** Quand l'écran **Support Brother** apparaît, cliquez sur **Fermer** pour terminer l'installation ou passez au point **18**.

## 18 Téléchargez et installez Presto! PageManager

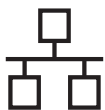
Lorsque Presto! PageManager est installé, la capacité d'OCR est ajoutée à Brother ControlCenter2. Vous pouvez facilement numériser, partager et organiser vos photos et vos documents à l'aide de Presto! PageManager.

- a** Cliquez sur l'icône **Presto! PageManager** pour aller au site de téléchargement de Presto! PageManager, et suivez les instructions qui apparaissent à l'écran.



**Terminer**

**L'installation est maintenant terminée.**



Si vous utilisez une interface de réseau câblé  
(Windows® 2000 Professionnel/XP/XP Professionnel Edition x64/  
Windows Vista®/Windows® 7)

## 15 Avant de lancer l'installation

- a** Démarrez votre ordinateur. Vous devez vous connecter avec des droits d'administrateur.

### ! IMPORTANT

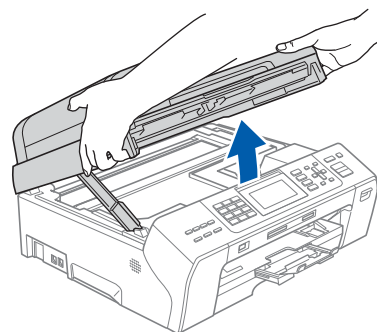
- Si des programmes sont en cours d'exécution, fermez-les.
- Assurez-vous qu'aucune carte mémoire ou clé mémoire USB n'est insérée dans le lecteur correspondant de l'appareil.
- L'aspect des écrans peut varier en fonction de votre système d'exploitation.
- Le CD-ROM fourni inclut ScanSoft™ PaperPort™ 11SE. Ce logiciel prend en charge Windows® 2000 (SP4 ou plus récent), XP (SP2 ou plus récent), XP Professionnel Edition x64, Windows Vista® et Windows® 7. Veuillez télécharger le dernier Service Pack Windows® avant d'installer MFL-Pro Suite.


### ! IMPORTANT

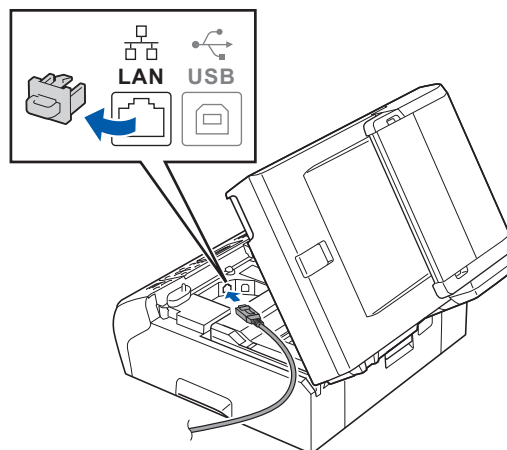
Désactivez tous les logiciels de pare-feu personnels (autre que le pare-feu Windows®), ainsi que toutes les applications anti-spyware et antivirus pendant l'installation.

## 16 Connecter le câble réseau

- a** Soulevez le capot du scanner jusqu'à ce qu'il se verrouille en position ouverte.



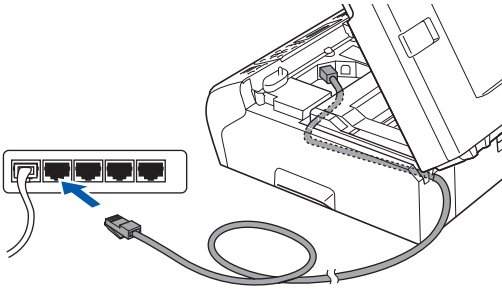
- b** La prise réseau (LAN) est repérée par un symbole . Elle se trouve à l'intérieur de l'appareil, sur la gauche. Retirez le bouchon de protection et branchez le câble réseau dans la prise réseau (LAN).







- c** Guidez soigneusement le câble réseau dans la rainure comme indiqué ci-dessous, en suivant celle-ci autour et vers l'arrière de l'appareil. Connectez ensuite le câble à votre réseau.



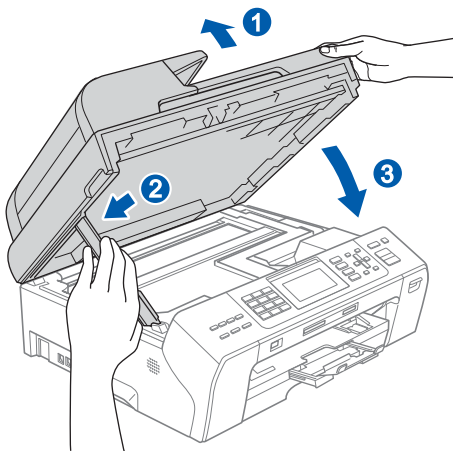
### Remarque

Si vous utilisez à la fois des câbles USB et LAN, guidez les deux câbles dans la rainure en les plaçant l'un sur l'autre.

### IMPORTANT

Vérifiez que le câble ne bloque pas la fermeture du capot. Dans le cas contraire, une erreur pourrait survenir.

- d** Soulevez le capot du scanner pour le déverrouiller ①. Abaissez délicatement le support de capot du scanner ② et refermez le capot du scanner ③ avec les deux mains.



### IMPORTANT

Si vous avez précédemment configuré votre appareil pour un réseau sans fil et que vous souhaitez le configurer sur un réseau câblé, vous devez vérifier que le paramètre Interface rés. de l'appareil est réglé sur LAN câblé. Ce paramètre désactive l'interface réseau câblé.

Sur l'appareil, appuyez sur Menu.

Appuyez sur ▲ ou sur ▼ pour sélectionner Réseau, puis appuyez sur OK.

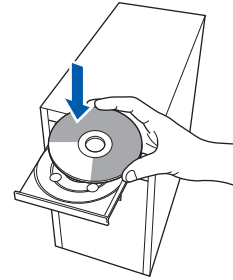
Appuyez sur ▲ ou sur ▼ pour sélectionner Interface rés., puis appuyez sur OK.

Appuyez sur ▲ ou sur ▼ pour sélectionner LAN câblé, puis appuyez sur OK.

Appuyez sur Stop/Exit.

## 17 Installer le logiciel MFL-Pro Suite

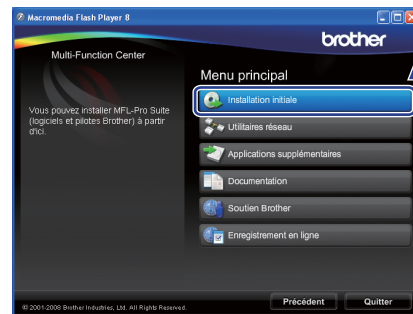
- a** Insérez le CD-ROM fourni dans le lecteur correspondant. Si l'écran des noms de modèle s'affiche, sélectionnez votre appareil. Si l'écran des langues s'affiche, sélectionnez votre langue.



### Remarque

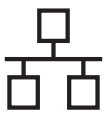
Si l'écran Brother ne s'affiche pas automatiquement, cliquez sur **Poste de travail (Ordinateur)**, double-cliquez sur l'icône du CD-ROM puis double-cliquez sur **start.exe**.

- b** Le menu principal du CD-ROM s'affiche. Cliquez sur **Installation initiale**.



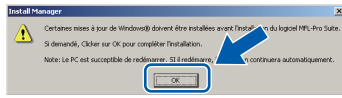
- c** Cliquez sur **Installer le logiciel MFL-Pro Suite**.





## Remarque

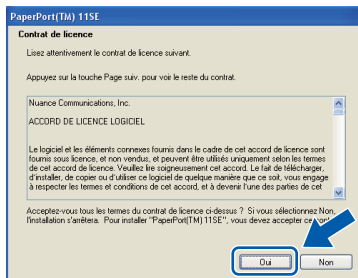
- Si cet écran s'affiche, cliquez sur **OK** et redémarrez l'ordinateur.



- Si l'installation ne se poursuit pas automatiquement, ouvrez à nouveau le menu principal en éjectant puis en réinsérant le CD-ROM ou double-cliquez sur le programme **start.exe** dans le dossier racine, puis continuez à partir du point **b** pour installer MFL-Pro Suite.
- Pour Windows Vista® et Windows® 7, quand l'écran **Contrôle de compte d'utilisateur** apparaît, cliquez sur **Autoriser** ou **Oui**.

## d

Lorsque la fenêtre **Contrat de licence** de ScanSoft™ PaperPort™ 11SE s'affiche, cliquez sur **Oui** si vous en acceptez le contenu.

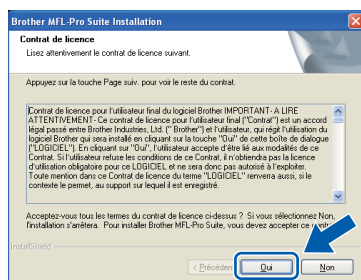


## e

L'installation de ScanSoft™ PaperPort™ 11SE démarre automatiquement et se poursuit par l'installation de MFL-Pro Suite.

## f

Lorsque la fenêtre du **Contrat de licence** du logiciel Brother MFL-Pro Suite s'affiche, cliquez sur **Oui** si vous en acceptez le contenu.



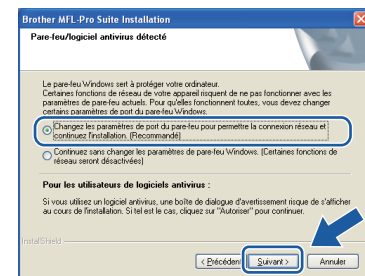
## g

Choisissez **Connexion réseau câblée**, puis cliquez sur **Suivant**.

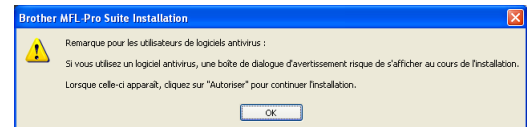


## h

Pour les utilisateurs de Windows® XP SP2 ou supérieur/XP Professionnel Edition x64/Windows Vista®/Windows® 7, lorsque cet écran s'affiche, sélectionnez **Changez les paramètres de port du pare-feu pour permettre la connexion réseau et continuez l'installation. (Recommandé)** et cliquez sur **Suivant**.

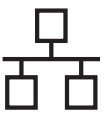


Si vous utilisez un pare-feu autre que le Pare-feu Windows® ou si ce dernier est désactivé, cet écran peut s'afficher.



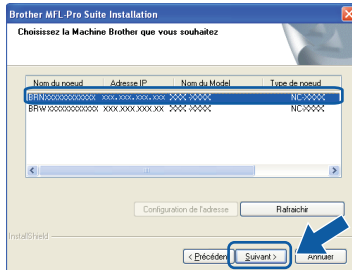
Reportez-vous aux instructions fournies avec votre logiciel pare-feu pour avoir plus d'informations sur l'ajout des ports réseau suivants.

- Pour la numérisation réseau, ajoutez le port UDP 54925.
- Pour la réception de PC-Fax sur réseau, ajoutez le port UDP 54926.
- Si vous rencontrez toujours des problèmes avec votre connexion réseau, ajoutez le port UDP 137.

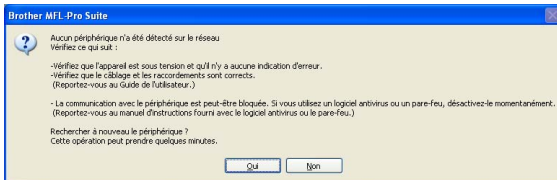


## Remarque

- Si plusieurs appareils sont connectés au réseau, sélectionnez le vôtre dans la liste, puis cliquez sur **Suivant**. Cette fenêtre ne s'affiche pas si un seul appareil est raccordé au réseau. Dans ce cas, il est sélectionné automatiquement.

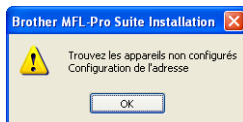


- Si votre appareil reste introuvable sur le réseau, l'écran ci-dessous s'affiche.



Confirmez vos paramètres en suivant les instructions à l'écran.

- Si l'adresse IP de l'appareil n'est pas encore configurée pour être utilisée sur votre réseau, la fenêtre suivante s'affiche.



Cliquez sur **OK**, puis sur **Configuration de l'adresse**. Entrez une adresse IP de votre appareil qui soit appropriée pour votre réseau en suivant les instructions affichées à l'écran.

L'installation des pilotes Brother démarre automatiquement. Les écrans d'installation s'affichent les uns après les autres.

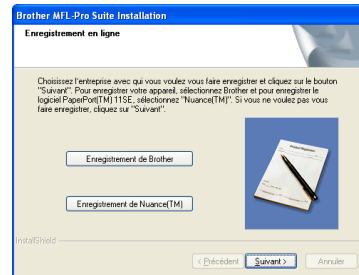
## IMPORTANT

**NE refermez AUCUN des écrans pendant l'installation. L'affichage de tous les écrans peut prendre quelques secondes.**

## Remarque

Pour Windows Vista® et Windows® 7, quand l'écran **Sécurité de Windows** apparaît, cochez la case et cliquez sur **Installer** pour terminer l'installation correctement.

Lorsque l'écran **Enregistrement en ligne** s'affiche, effectuez votre sélection et suivez les instructions qui s'affichent à l'écran.

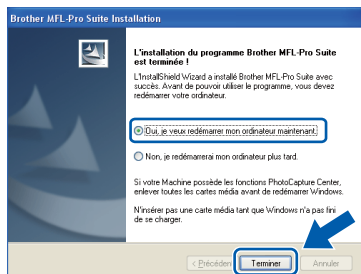




## 18

### Terminer et redémarrer

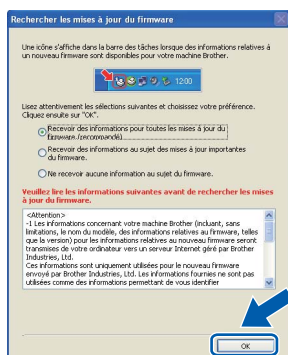
- a** Cliquez sur **Terminer** pour redémarrer l'ordinateur. Après avoir redémarré l'ordinateur, vous devez vous connecter avec des droits d'administrateur.



#### Remarque

Si un message d'erreur s'affiche pendant l'installation du logiciel, exécutez l'application **Diagnostic d'installation** en cliquant sur **démarrer/Tous les programmes/Brother/MFC-XXXX** (où MFC-XXXX est le nom de votre modèle).

- b** Choisissez la configuration de la mise à jour du microprogramme et cliquez sur **OK**.



#### Remarque

Vous devez disposer d'un accès à Internet pour la mise à jour du microprogramme.

## 19

### Installer le logiciel MFL-Pro Suite sur d'autres ordinateurs (au besoin)

Si vous voulez utiliser votre ordinateur avec plusieurs ordinateurs connectés au réseau, installez MFL-Pro Suite sur chacun d'eux. Passez au point **17** à la page 17. Avant de procéder à l'installation, voir également le point **15-a** page 16.

#### Remarque

**Licence réseau (Windows®)**  
Ce produit inclut une licence PC pour 2 utilisateurs au maximum.  
Cette licence prend en charge l'installation de MFL-Pro Suite, y compris ScanSoft™ PaperPort™ 11SE, sur un maximum de 2 ordinateurs en réseau.  
Si vous souhaitez installer et utiliser ScanSoft™ PaperPort™ 11SE sur plus de 2 ordinateurs, il vous faut acheter le pack NL-5 Brother qui constitue un contrat de licence PC multiple acceptant jusqu'à 5 utilisateurs supplémentaires. Pour acheter le pack NL-5, contactez votre revendeur agréé Brother ou le service clientèle de Brother.

## Terminer

L'installation est maintenant terminée.

Maintenant, allez à

Passez à Installer des applications en option à la page 36.

#### Remarque

**XML Paper Specification Printer Driver**  
Le XML Paper Specification Printer Driver est le pilote le plus adapté lors de l'impression à partir d'applications utilisant des documents XML Paper Specification. Veuillez télécharger le dernier pilote via le Brother Solutions Center (Centre de solutions Brother) à l'adresse <http://solutions.brother.com/>.



## Si vous utilisez une interface de réseau câblé (Mac OS X 10.4.11, 10.5.x, 10.6.x)

### 15 Avant de lancer l'installation

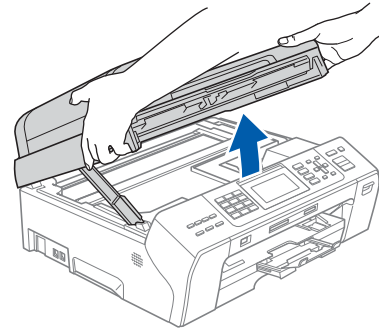
- a** L'appareil et le Macintosh doivent être sous tension. Vous devez être connecté avec des droits d'administrateur.


#### ! IMPORTANT

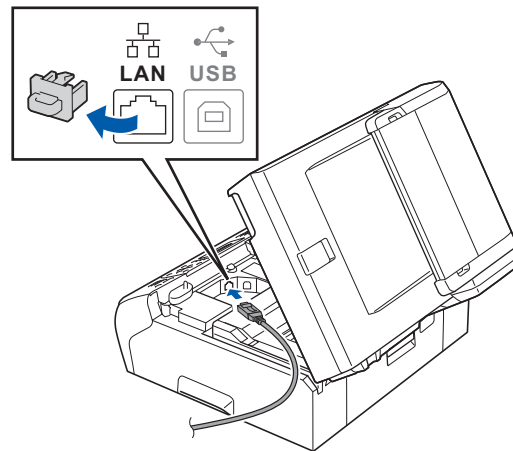
- Pour obtenir les dernières versions des pilotes et des informations sur votre système Mac OS X, visitez le site <http://solutions.brother.com/>.
- Pour les utilisateurs de Mac OS X 10.4.0 à 10.4.10, mettez-vous à niveau vers Mac OS X 10.4.11 - 10.6.x.
- Si vous avez précédemment configuré votre appareil pour un réseau sans fil et que vous souhaitez le configurer sur un réseau câblé, vous devez vérifier que le paramètre Interface rés. de l'appareil est réglé sur LAN câblé. Ce paramètre désactive l'interface réseau sans fil. Sur votre appareil, appuyez sur Menu. Appuyez sur ▲ ou ▼ pour sélectionner Réseau puis appuyez sur OK. Appuyez sur ▲ ou ▼ pour sélectionner Interface rés. puis appuyez sur OK. Appuyez sur ▲ ou ▼ pour sélectionner LAN câblé puis appuyez sur OK. Appuyez sur Stop/Exit.

### 16 Connecter le câble réseau

- a** Soulevez le capot du scanner jusqu'à ce qu'il se verrouille en position ouverte.

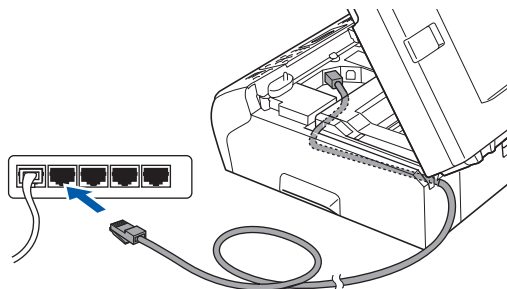


- b** La prise réseau (LAN) est repérée par un symbole . Elle se trouve à l'intérieur de l'appareil, sur la gauche. Retirez le bouchon de protection et branchez le câble réseau dans la prise réseau (LAN).





- c** Guidez soigneusement le câble réseau dans la rainure comme indiqué ci-dessous, en suivant celle-ci autour et vers l'arrière de l'appareil. Connectez ensuite le câble à votre réseau.



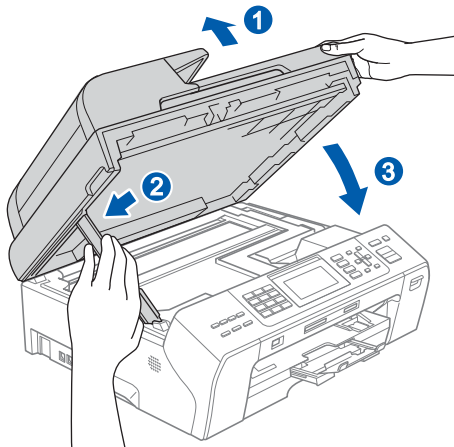
## ! IMPORTANT

Vérifiez que le câble ne bloque pas la fermeture du capot. Dans le cas contraire, une erreur pourrait survenir.

## Remarque

Si vous utilisez à la fois des câbles USB et LAN, guidez les deux câbles dans la rainure en les plaçant l'un sur l'autre.

- d** Soulevez le capot du scanner pour le déverrouiller ①. Abaissez délicatement le support de capot du scanner ② et refermez le capot du scanner ③ avec les deux mains.

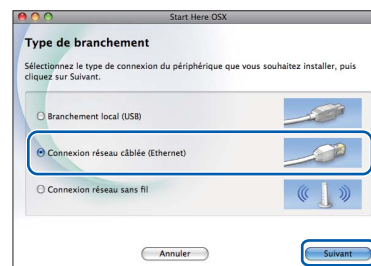


## 17 Installez le logiciel MFL-Pro Suite

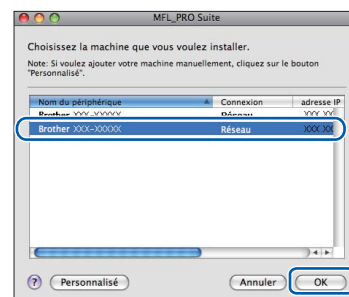
- a** Insérez le CD-ROM fourni dans le lecteur correspondant.
- b** Double-cliquez sur l'icône **Start Here OSX** pour commencer l'installation.

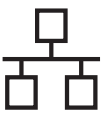


- c** Choisissez **Connexion réseau câblée**, puis cliquez sur **Suivant**. Suivez les instructions qui s'affichent à l'écran.



- d** Veuillez attendre quelques secondes pour que le logiciel s'installe. Une fois l'installation terminée, le logiciel Brother recherche le périphérique Brother.
- e** Si l'appareil est configuré pour votre réseau, sélectionnez l'appareil dans la liste et cliquez sur **OK**.



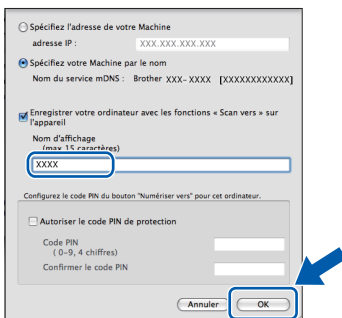


## Remarque

- Si votre appareil reste introuvable sur le réseau, confirmez vos paramètres réseau.
- Lorsque cet écran s'affiche, cliquez sur **OK**.



Saisissez un nom pour votre Macintosh sans **Nom d'affichage** (15 caractères maximum) et cliquez sur **OK**. Passez au point **f**.



Le nom que vous saisissez s'affiche sur l'écran LCD de l'appareil lorsque vous appuyez sur la touche **Scan** et que vous choisissez une option de numérisation. (pour plus d'informations, consultez la section Numérisation en réseau (pour les modèles avec prise en charge réseau intégrée) dans le Guide utilisateur - Logiciel sur le CD-ROM).

- f** Lorsque cet écran s'affiche, cliquez sur **Suivant**.



- g** Quand l'écran **Support Brother** apparaît, cliquez sur **Fermer** pour terminer l'installation ou passez au point **18**.

## 18 Téléchargez et installez Presto! PageManager

Lorsque Presto! PageManager est installé, la capacité d'OCR est ajoutée à Brother ControlCenter2. Vous pouvez facilement numériser, partager et organiser vos photos et vos documents à l'aide de Presto! PageManager.

- a** Cliquez sur l'icône **Presto! PageManager** pour aller au site de téléchargement de Presto! PageManager, et suivez les instructions qui apparaissent à l'écran.



## 19 Installez MFL-Pro Suite sur des ordinateurs supplémentaires (si nécessaire)

Si vous voulez utiliser votre appareil avec plusieurs ordinateurs sur le réseau, installez MFL-Pro Suite sur chaque ordinateur. Passez au point **17** à la page 22. Consultez également le point **15** à la page 21 avant d'installer.

### Terminer

**L'installation est maintenant terminée.**

## Remarque

Si vous indiquez une adresse IP pour l'appareil, vous devez régler la Méthode d'amorçage sur **Static** à l'aide du panneau de commande. Pour plus d'informations, consultez le Guide utilisateur - Réseau sur le CD-ROM.



## En cas d'utilisation d'un réseau sans fil

### 15 Avant de lancer l'installation

Tout d'abord, vous **devez** configurer les paramètres du réseau sans fil de votre appareil, pour que ce dernier communique avec votre routeur/point d'accès réseau. Une fois l'appareil configuré pour communiquer avec votre routeur/point d'accès, les ordinateurs de votre réseau pourront accéder à l'appareil. Pour utiliser l'appareil depuis ces ordinateurs, vous devrez installer les pilotes et les logiciels. Les étapes suivantes vous guident à travers le processus de configuration et d'installation.

Afin d'obtenir des résultats optimaux pour l'impression en qualité normale de documents quotidiens, placez l'appareil Brother aussi près que possible du routeur/point d'accès en minimisant les obstacles. Les objets volumineux et les murs séparant les deux appareils, ainsi que les interférences émises par les autres dispositifs électroniques peuvent affecter la vitesse de transfert des données de document.

De ce fait, le réseau sans fil n'est peut-être pas la meilleure méthode de connexion pour tous les types de documents et d'applications. Pour imprimer de gros fichiers, comme des documents de plusieurs pages comportant du texte et des images volumineuses, vous souhaitez peut-être privilégier le réseau Ethernet câblé pour obtenir un transfert de données plus rapide, ou la connexion USB pour disposer du débit le plus rapide.

Bien que l'appareil Brother MFC-5895CW peut être utilisé sur un réseau câblé et sur un réseau sans fil, vous ne pouvez utiliser qu'une seule méthode de connexion à la fois.

#### ! IMPORTANT

**Si vous avez précédemment configuré les paramètres sans fil de l'appareil, vous devez réinitialiser les paramètres réseau (LAN) avant de pouvoir à nouveau configurer les paramètres sans fil.**

**Sur votre appareil, appuyez sur Menu.**

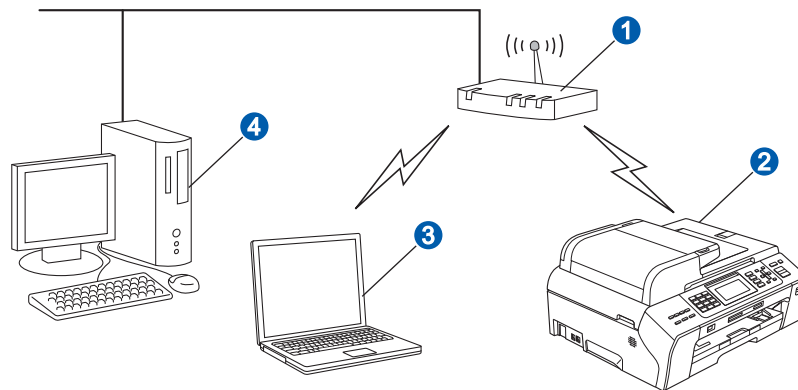
**Appuyez sur ▲ ou sur ▼ pour sélectionner Réseau, puis appuyez sur OK.**

**Appuyez sur ▲ ou sur ▼ pour sélectionner Réinit. d'usine, puis appuyez sur OK.**

**Appuyez 2 fois sur 1 pour sélectionner Oui et accepter la modification.**

Les instructions suivantes s'appliquent au mode infrastructure (connexion à un ordinateur via un point d'accès/routeur).

#### Mode infrastructure



- 1 Routeur/point d'accès
- 2 Appareil réseau sans fil (votre appareil)
- 3 Ordinateur avec interface sans fil connecté au point d'accès/routeur
- 4 Ordinateur avec interface câblée connecté au point d'accès/routeur

Assurez-vous que les paramètres du réseau sans fil de l'appareil correspondent au point d'accès/routeur.



#### Remarque

*Pour configurer votre appareil en mode ad-hoc (connexion à un ordinateur avec interface sans fil sans point d'accès/routeur), vous trouverez des instructions dans le Guide utilisateur - Réseau, sur le CD-ROM.*

*Vous pouvez afficher le Guide utilisateur - Réseau en suivant les instructions ci-dessous.*

**1 Mettez votre ordinateur sous tension. Insérez le CD-ROM dans le lecteur correspondant.**

*Pour Windows® :*

**2 Choisissez votre modèle et la langue. Le menu principal du CD-ROM s'affiche.**

**3 Cliquez sur **Documentation** puis sur **Documents HTML**.**

*Pour Macintosh :*

**2 Double-cliquez sur **Documentation** puis sur le dossier de votre langue.**

**3 Double-cliquez sur **top.html**.**





## 16 Vérification de votre environnement réseau (mode infrastructure)

Les instructions suivantes proposent deux méthodes d'installation de votre appareil Brother dans un environnement réseau sans fil. Les deux méthodes s'appliquent au mode infrastructure avec utilisation d'un routeur/point d'accès sans fil sur lequel DHCP est activé pour attribuer les adresses IP. Choisissez une méthode de configuration et allez à la page indiquée.

- a** Si votre routeur/point d'accès sans fil ne prend pas en charge Wi-Fi Protected Setup™ ou AOSS™, **prenez note des paramètres réseau sans fil** de votre point d'accès/routeur sans fil dans la zone ci-dessous.

### ! IMPORTANT

Si vous ne connaissez pas ces informations (nom du réseau (SSID/ESSID) et mot de passe), vous ne pouvez pas poursuivre la configuration sans fil. Consultez la documentation fournie avec votre routeur/point d'accès sans fil ou contactez le fabricant du routeur ou votre administrateur système.

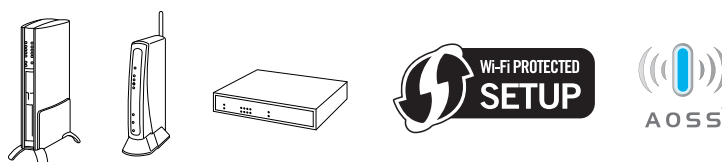
Élément	Notez les paramètres actuels du réseau sans fil
Nom du réseau (SSID/ESSID)	
Mot de passe	

Votre appareil Brother prend en charge l'utilisation de la première clé WEP uniquement. Si vous utilisez un routeur se servant de plusieurs clés WEP, entrez la clé utilisée pour la première clé WEP.

Maintenant, allez à

page 26

- b** Si votre routeur/point d'accès sans fil prend en charge la configuration sans fil automatique (presse-bouton) (Wi-Fi Protected Setup™ ou AOSS™)



Maintenant, allez à

page 28



## Connexion de l'appareil Brother au réseau sans fil

# 17

### Configuration des paramètres sans fil (configuration sans fil type en mode infrastructure)

- a** Sur votre appareil, appuyez sur **Menu**. Appuyez sur **▲** ou sur **▼** pour sélectionner Réseau, puis appuyez sur **OK**. Appuyez sur **▲** ou sur **▼** pour sélectionner WLAN, puis appuyez sur **OK**. Appuyez sur **▲** ou sur **▼** pour sélectionner Assis. config., puis appuyez sur **OK**.

Lorsque le message I/F réseau commuté sur Sans fil est affiché, appuyez sur **OK** pour accepter.

L'assistant de configuration sans fil se lance. Pour annuler, appuyez sur **Stop/Exit**.

- b** L'appareil recherche les SSID disponibles. Si une liste de SSID s'affiche, utilisez les touches **▲** ou **▼** pour choisir le SSID que vous avez noté au point **16-a** à la page 25, puis appuyez sur **OK**. Si vous utilisez une méthode d'authentification et de chiffage qui requiert un mot de passe, voir **c**.

Si votre méthode d'authentification est Système ouvert et que votre mode de chiffage est Aucun, passez au point **d**.



#### Remarque

L'affichage de la liste des SSID disponibles demande quelques secondes.

Si la liste des SSID ne s'affiche pas, assurez-vous que votre point d'accès est activé. Rapprochez votre appareil du point d'accès et essayez de recommencer au point **a**.

Si votre point d'accès est configuré pour ne pas diffuser le SSID, vous devrez ajouter manuellement le nom du SSID. Pour plus de détails, consultez le Guide utilisateur - Réseau sur le CD-ROM.

**c**

Entrez le mot de passe que vous avez noté au point **16-a**, page 25, en utilisant le pavé numérique pour sélectionner chaque lettre ou chiffre.

Vous pouvez utiliser les touches **◀** et **▶** pour déplacer le curseur vers la gauche et la droite. Par exemple, pour entrer la lettre **a**, appuyez une fois sur la touche **2** du pavé numérique. Pour entrer le chiffre **3**, appuyez 7 fois sur la touche **3** du pavé numérique.

Les lettres s'affichent dans l'ordre suivant : minuscule, majuscule, puis chiffres. Pour plus d'informations, consultez la section (Entrée de texte pour les paramètres sans fil à la page 41.)

Appuyez sur **OK** quand vous avez entré tous les caractères, puis appuyez sur **1** pour Oui pour appliquer vos paramètres. Passez au point **d**.

**d**

L'appareil va maintenant tenter de se connecter au réseau sans fil en utilisant les informations que vous avez entrées. En cas de réussite, le message Branché s'affiche pendant 60 secondes sur l'écran LCD.

La connexion à votre réseau sans fil peut prendre quelques minutes.



#### Remarque

Si le message Erreur m. passe s'affiche sur l'écran LCD, le mot de passe entré ne correspond pas à celui de votre point d'accès. Vérifiez les paramètres réseau réunis au point **16-a**, page 25, puis répétez les points **a** à **c** pour vous assurer d'avoir entré les bonnes informations.

Si le message Echec connexion s'affiche sur l'écran LCD, assurez-vous que votre point d'accès est activé et vérifiez les paramètres réseau réunis au point **16-a**, page 25. Déplacez temporairement votre appareil pour le rapprocher autant que possible du point d'accès, puis répétez les points **a** à **c** pour vous assurer d'avoir entré les informations correctes.

Si DHCP n'est pas activé sur votre point d'accès, vous devrez configurer manuellement l'adresse IP, le masque de sous-réseau et la passerelle de l'appareil pour l'adapter à votre réseau. Consultez le Chapitre 6 du Guide utilisateur - Réseau pour plus de détails.

**e**

Appuyez sur **OK**.



La configuration sans fil est maintenant terminée. Un indicateur à quatre niveaux situé en haut de l'écran LCD de l'appareil affiche la force du signal sans fil de votre point d'accès/routeur.



Pour installer MFL-Pro Suite, passez au point **18**.

Pour les utilisateurs de Windows® :

**Maintenant, allez à**

Page 30

Pour les utilisateurs de Macintosh :

**Maintenant, allez à**

Page 34



## 17 Configurer les paramètres sans fil en utilisant la méthode automatique sans fil (presse-bouton)

**a** Vérifiez que votre routeur ou votre point d'accès sans fil comporte le symbole Wi-Fi Protected Setup™ ou AOSS™ comme illustré ci-dessous.



**b** Placez l'appareil Brother à portée d'un point d'accès ou routeur Wi-Fi Protected Setup™ ou AOSS™. La portée peut varier en fonction de l'environnement. Reportez-vous aux instructions fournies avec votre point d'accès ou votre routeur.

**c** Appuyez sur le bouton Wi-Fi Protected Setup™ ou AOSS™ de votre routeur ou de votre point d'accès sans fil. Reportez-vous au guide de l'utilisateur de votre routeur ou de votre point d'accès sans fil.

**d** Sur l'appareil, appuyez sur **Menu**. Appuyez sur **▲** ou sur **▼** pour sélectionner Réseau, puis appuyez sur **OK**. Appuyez sur **▲** ou sur **▼** pour sélectionner WLAN, puis appuyez sur **OK**. Appuyez sur **▲** ou sur **▼** pour sélectionner WPS/AOSS, puis appuyez sur **OK**.

Lorsque le message I/F réseau commuté sur Sans fil est affiché, appuyez sur **OK** pour accepter. L'assistant de configuration sans fil apparaît.

Cette fonction détecte automatiquement le mode (Wi-Fi Protected Setup™ ou AOSS™) utilisé par votre point d'accès pour configurer l'appareil.

### Remarque

Si votre point d'accès sans fil prend en charge Wi-Fi Protected Setup™ (méthode PIN) et que vous voulez configurer l'appareil à l'aide de la méthode PIN (Personal Identification Number), reportez-vous au chapitre Utilisation de la méthode PIN de Wi-Fi Protected Setup™ dans le Guide utilisateur - Réseau sur le CD-ROM.

**e** Si le message Branché s'affiche sur l'écran LCD, cela signifie que l'appareil s'est correctement connecté à votre routeur ou votre point d'accès. Vous pouvez maintenant utiliser l'appareil sur un réseau sans fil.

Si le message Config. WLAN, Connexion à WPS (ou Raccorder AOSS), puis Echec connexion s'affiche sur l'écran LCD, cela signifie que l'appareil n'a pas réussi à se connecter à votre routeur ou votre point d'accès. Essayez de recommencer au point **c**. Si le même message s'affiche de nouveau, réinitialisez l'appareil à ses paramètres d'usine par défaut et réessayez. Pour une réinitialisation, voir Rétablir la configuration d'usine par défaut des paramètres réseau à la page 41.

Si les messages Config. WLAN, puis Echec connexion ou Mode incorrect s'affichent sur l'écran LCD, cela signifie qu'un chevauchement de session ou un échec de connexion a été détecté (voir le tableau ci-dessous). L'appareil a détecté sur le réseau 2 routeurs ou points d'accès, ou davantage, sur lesquels le mode Wi-Fi Protected Setup™ ou AOSS™ est activé. Vérifiez que le mode Wi-Fi Protected Setup™ ou AOSS™ n'est activé que sur un routeur ou point d'accès, puis recommencez au point **c**.

### Messages affichés sur l'écran LCD lors de l'utilisation du menu WPS/AOSS du panneau de commande

Config. WLAN	Recherche du point d'accès ou accès à celui-ci et téléchargement de paramètres à partir du point d'accès.
Raccorder AOSS Connexion à WPS	Connexion au point d'accès.
Echec connexion	La connexion a échoué. Si ce message s'affiche après le message Raccorder AOSS, Connexion à WPS, cela signifie qu'un chevauchement de session a été détecté.
Mode incorrect	Un chevauchement de session a été détecté.
Branché	La connexion de l'appareil a réussi.

### Remarque

En cas de problème pendant la configuration, rapprochez provisoirement l'appareil du point d'accès sans fil et revenez au point **c**.



La configuration sans fil est maintenant terminée.



La configuration sans fil est maintenant terminée. Pour installer MFL-Pro Suite, continuez au point **18**.

Pour les utilisateurs de Windows® :

**Maintenant, allez à**

Page 30

Pour les utilisateurs de Macintosh :

**Maintenant, allez à**

Page 34



## Installer les pilotes et logiciels (Windows® 2000 Professionnel/XP/XP Professionnel Edition x64/ Windows Vista®/Windows® 7)

### 18 Avant d'installer MFL-Pro Suite

**a** Démarrez votre ordinateur. Vous devez vous connecter avec des droits d'administrateur.

#### ! IMPORTANT

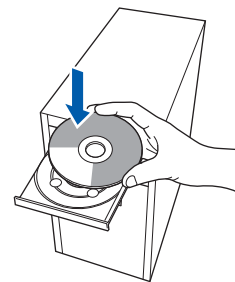
- Si des programmes sont en cours d'exécution, fermez-les.
- Assurez-vous qu'aucune carte mémoire ou clé mémoire USB n'est insérée dans le lecteur correspondant de l'appareil.
- L'aspect des écrans peut varier en fonction de votre système d'exploitation.
- Le CD-ROM fourni inclut ScanSoft™ PaperPort™ 11SE. Ce logiciel prend en charge Windows® 2000 (SP4 ou plus récent), XP (SP2 ou plus récent), XP Professionnel Edition x64, Windows Vista® et Windows® 7. Veuillez télécharger le dernier Service Pack Windows® avant d'installer MFL-Pro Suite.

#### ! IMPORTANT

Désactivez tous les logiciels de pare-feu personnels (autre que le pare-feu Windows®), ainsi que toutes les applications anti-spyware et antivirus pendant l'installation.

### 19 Installer MFL-Pro Suite

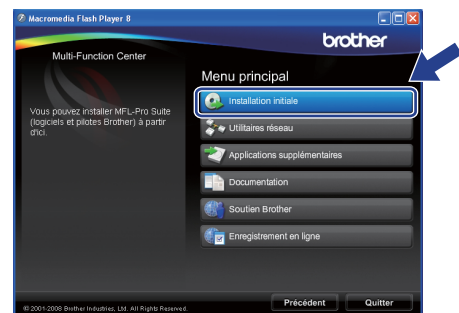
**a** Insérez le CD-ROM fourni dans le lecteur correspondant. Si l'écran des noms de modèle s'affiche, sélectionnez votre appareil. Si l'écran des langues s'affiche, sélectionnez votre langue.



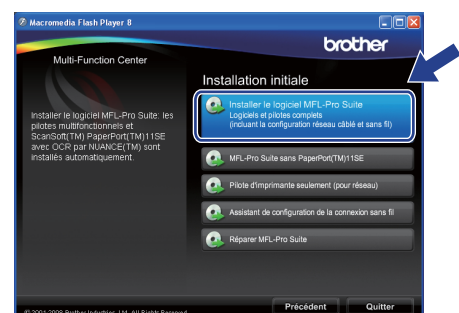
#### Remarque

Si l'écran Brother ne s'affiche pas automatiquement, cliquez sur **Poste de travail (Ordinateur)**, double-cliquez sur l'icône du CD-ROM puis double-cliquez sur **start.exe**.

**b** Le menu principal du CD-ROM s'affiche. Cliquez sur **Installation initiale**.



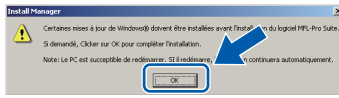
**c** Cliquez sur **Installer le logiciel MFL-Pro Suite**.





## Remarque

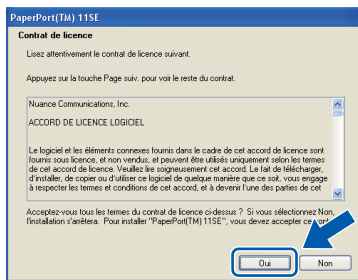
• Si cet écran s'affiche, cliquez sur **OK** et redémarrez l'ordinateur.



• Si l'installation ne se poursuit pas automatiquement, ouvrez à nouveau le menu principal en éjectant puis en réinsérant le CD-ROM ou double-cliquez sur le programme **start.exe** dans le dossier racine, puis continuez à partir du point **b** pour installer MFL-Pro Suite.

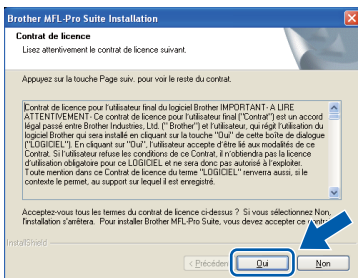
• Pour Windows Vista® et Windows® 7, quand l'écran **Contrôle de compte d'utilisateur** apparaît, cliquez sur **Autoriser** ou **Oui**.

**d** Lorsque la fenêtre **Contrat de licence** de ScanSoft™ PaperPort™ 11SE s'affiche, cliquez sur **Oui** si vous en acceptez le contenu.

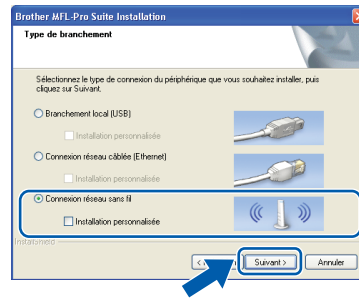


**e** L'installation de ScanSoft™ PaperPort™ 11SE démarre automatiquement et se poursuit par l'installation de MFL-Pro Suite.

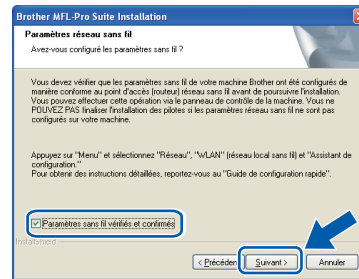
**f** Lorsque la fenêtre du **Contrat de licence** du logiciel Brother MFL-Pro Suite s'affiche, cliquez sur **Oui** si vous en acceptez le contenu.



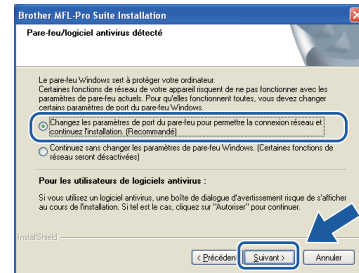
**g** Choisissez **Connexion réseau sans fil** puis cliquez sur **Suivant**.



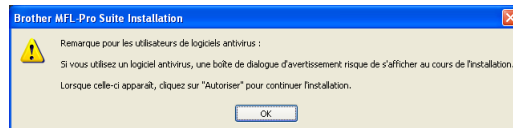
**h** Cliquez sur la case à cocher **Paramètres sans fil vérifiés et confirmés**, puis cliquez sur **Suivant**.



**i** Pour les utilisateurs de Windows® XP SP2 ou supérieur/XP Professionnel Edition x64/Windows Vista®/Windows® 7, lorsque cet écran s'affiche, sélectionnez **Changez les paramètres de port du pare-feu pour permettre la connexion réseau et continuez l'installation.** (Recommandé) et cliquez sur **Suivant**.



Si vous utilisez un pare-feu autre que le Pare-feu Windows® ou si ce dernier est désactivé, cet écran peut s'afficher.



Reportez-vous aux instructions fournies avec votre logiciel pare-feu pour avoir plus d'informations sur l'ajout des ports réseau suivants.

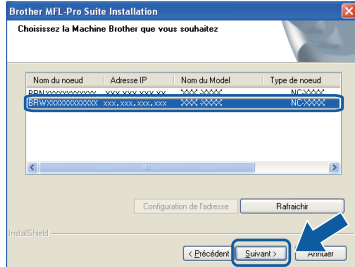
- Pour la numérisation réseau, ajoutez le port UDP 54925.
- Pour la réception de PC-Fax sur réseau, ajoutez le port UDP 54926.
- Si vous rencontrez toujours des problèmes avec votre connexion réseau, ajoutez le port UDP 137.



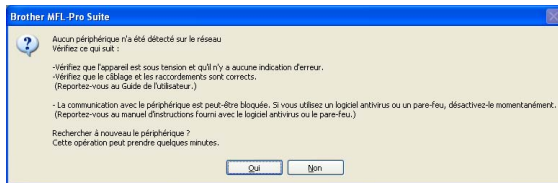
## Remarque

- Si plusieurs appareils sont connectés au réseau, sélectionnez le vôtre dans la liste, puis cliquez sur **Suivant**.

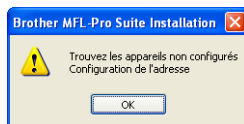
Cette fenêtre ne s'affiche pas si un seul appareil est raccordé au réseau. Dans ce cas, il est sélectionné automatiquement.



- En cas d'échec des paramètres sans fil, un message d'erreur s'affiche pendant l'installation de MFL-Pro Suite et l'installation s'arrête. Confirmez vos paramètres en suivant les instructions à l'écran. Si vous rencontrez cette erreur, passez au point **16-a** à la page 25 et configurez à nouveau la connexion sans fil.



- En mode WEP, si l'appareil n'est pas trouvé alors que le message *Branché* s'est affiché sur l'écran LCD, vérifiez que vous avez saisi la clé WEP correctement. La clé WEP est sensible à la casse.
- Si l'adresse IP de l'appareil n'est pas encore configurée pour être utilisée sur votre réseau, la fenêtre suivante s'affiche.



Cliquez sur **OK**, puis sur **Configuration de l'adresse**. Entrez une adresse IP de votre appareil qui soit appropriée pour votre réseau en suivant les instructions affichées à l'écran.

## J

L'installation des pilotes Brother démarre automatiquement. Les écrans d'installation s'affichent les uns après les autres.

## ! IMPORTANT

**NE refermez AUCUN des écrans pendant l'installation. L'affichage de tous les écrans peut prendre quelques secondes.**

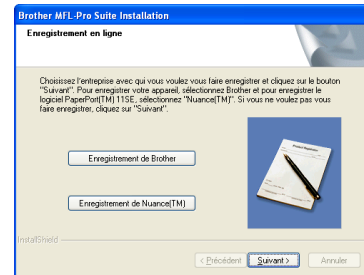


## Remarque

Pour Windows Vista® et Windows® 7, quand l'écran **Sécurité de Windows** apparaît, cochez la case et cliquez sur **Installer** pour terminer l'installation correctement.

## K

Lorsque l'écran **Enregistrement en ligne** s'affiche, effectuez votre sélection et suivez les instructions qui s'affichent à l'écran.

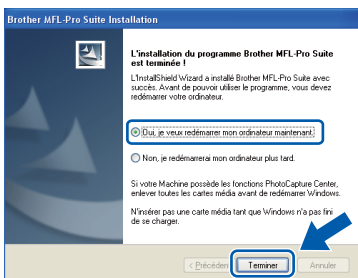






## 20 Terminer et redémarrer

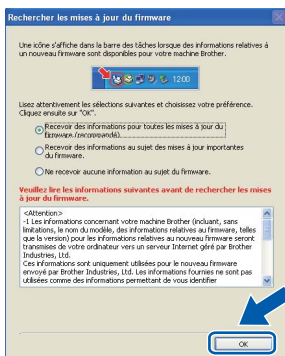
- a Cliquez sur **Terminer** pour redémarrer l'ordinateur. Après avoir redémarré l'ordinateur, vous devez vous connecter avec des droits d'administrateur.



### Remarque

Si un message d'erreur s'affiche pendant l'installation du logiciel, exécutez l'application **Diagnostic d'installation** en cliquant sur **démarrer/Tous les programmes/Brother/MFC-XXXX** (où MFC-XXXX est le nom de votre modèle).

- b Choisissez la configuration de la mise à jour du microprogramme et cliquez sur **OK**.



### Remarque

Vous devez disposer d'un accès à Internet pour la mise à jour du microprogramme.

## 21 Installer le logiciel MFL-Pro Suite sur d'autres ordinateurs (au besoin)

Si vous voulez utiliser votre ordinateur avec plusieurs ordinateurs connectés au réseau, installez MFL-Pro Suite sur chacun d'eux. Passez au point **18** à la page 30.

### Remarque

#### Licence réseau (Windows®)

Ce produit inclut une licence PC pour 2 utilisateurs au maximum.

Cette licence prend en charge l'installation de MFL-Pro Suite, y compris ScanSoft™ PaperPort™ 11SE, sur un maximum de 2 ordinateurs en réseau.

Si vous souhaitez installer et utiliser ScanSoft™ PaperPort™ 11SE sur plus de 2 ordinateurs, il vous faut acheter le pack NL-5 Brother qui constitue un contrat de licence PC multiple acceptant jusqu'à 5 utilisateurs supplémentaires. Pour acheter le pack NL-5, contactez votre revendeur agréé Brother ou le service clientèle de Brother.

## Terminer

L'installation est maintenant terminée.

### Maintenant, allez à

Passez à Installer des applications en option à la page 36.

### Remarque

#### XML Paper Specification Printer Driver

Le XML Paper Specification Printer Driver est le pilote le plus adapté lors de l'impression à partir d'applications utilisant des documents XML Paper Specification. Veuillez télécharger le dernier pilote via le Brother Solutions Center (Centre de solutions Brother) à l'adresse <http://solutions.brother.com/>.



## Installation des pilotes et du logiciel (Mac OS X 10.4.11, 10.5.x, 10.6.x)

### 18 Avant de lancer l'installation

**a** L'appareil et le Macintosh doivent être sous tension. Vous devez être connecté avec des droits d'administrateur.

#### IMPORTANT

- Pour obtenir les dernières versions des pilotes et des informations sur votre système Mac OS X, visitez le site <http://solutions.brother.com/>.
- Pour les utilisateurs de Mac OS X 10.4.0 à 10.4.10, mettez-vous à niveau vers Mac OS X 10.4.11 - 10.6.x.

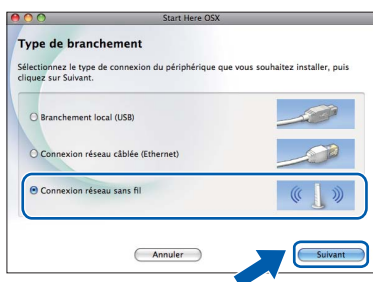
### 19 Installez le logiciel MFL-Pro Suite

**a** Insérez le CD-ROM fourni dans le lecteur correspondant.

**b** Double-cliquez sur l'icône **Start Here OSX** pour commencer l'installation.



**c** Choisissez **Connexion réseau sans fil**, puis cliquez sur **Suivant**.

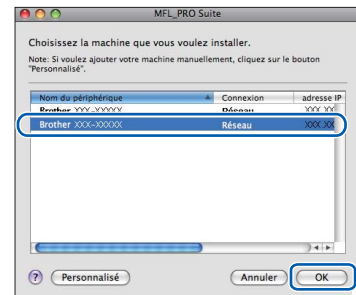


**d** Cliquez sur la case à cocher **Paramètres sans fil vérifiés et confirmés**, puis cliquez sur **Suivant**.

Suivez les instructions qui s'affichent à l'écran.

**e** Veuillez attendre quelques secondes pour que le logiciel s'installe. Une fois l'installation terminée, cette fenêtre apparaît.

Choisissez votre appareil dans la liste et cliquez sur **OK**.

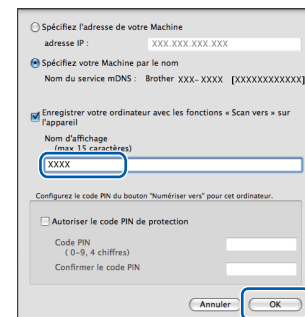


#### Remarque

Lorsque cet écran s'affiche, cliquez sur **OK**.



Saisissez un nom pour votre Macintosh dans **Nom d'affichage** (15 caractères maximum) et cliquez sur **OK**. Passez au point **f**.



Le nom que vous saisissez s'affiche sur l'écran LCD de l'appareil lorsque vous appuyez sur la touche **Scan** et que vous choisissez une option de numérisation. (pour plus d'informations, consultez la section Numérisation en réseau (pour les modèles avec prise en charge réseau intégrée) dans le Guide utilisateur - Logiciel sur le CD-ROM).

**f** Lorsque cet écran s'affiche, cliquez sur **Suivant**.



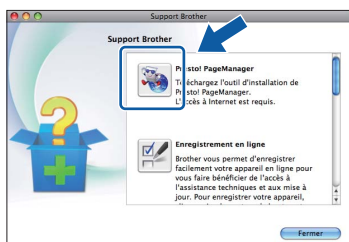
**g** Quand l'écran **Support Brother** apparaît, cliquez sur **Fermer** pour terminer l'installation ou passez au point **20**.



## 20 Téléchargez et installez Presto! PageManager

Lorsque Presto! PageManager est installé, la capacité d'OCR est ajoutée à Brother ControlCenter2. Vous pouvez facilement numériser, partager et organiser vos photos et vos documents à l'aide de Presto! PageManager.

- a Cliquez sur l'icône **Presto! PageManager** pour aller au site de téléchargement de Presto! PageManager, et suivez les instructions qui apparaissent à l'écran.



## 21 Installez MFL-Pro Suite sur des ordinateurs supplémentaires (si nécessaire)

Si vous voulez utiliser votre appareil avec plusieurs ordinateurs sur le réseau, installez MFL-Pro Suite sur chaque ordinateur. Passez au point **18** à la page 34.

**Terminer**

**L'installation est maintenant terminée.**

### Remarque

*Si vous indiquez une adresse IP pour l'appareil, vous devez régler la Méthode d'amorçage sur Static à l'aide du panneau de commande. Pour plus d'informations, consultez le Guide utilisateur - Réseau sur le CD-ROM.*

## 1 Installer FaceFilter Studio soutenu par Reallusion, Inc

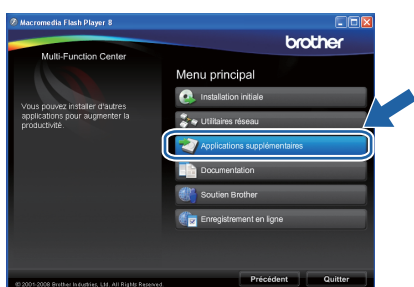
FaceFilter Studio est une application d'impression de photos sans bordure simple d'utilisation. FaceFilter Studio vous permet également de modifier les données de vos photos et d'y ajouter des effets comme l'atténuation des yeux rouges ou l'amélioration du teint de la peau.

### ! IMPORTANT

- L'appareil doit être sous tension et connecté à l'ordinateur.
- L'ordinateur doit être connecté à Internet.

**a** Ouvrez à nouveau le menu principal en éjectant puis en réinsérant le CD-ROM ou en double-cliquant sur le programme **start.exe** dans le dossier racine.

**b** Le menu principal du CD-ROM s'affiche. Choisissez votre langue puis cliquez sur **Applications supplémentaires**.



**c** Cliquez sur le bouton **FaceFilter Studio** pour lancer l'installation.



## 2 Installer l'Aide de FaceFilter Studio

Pour obtenir des instructions sur l'utilisation de FaceFilter Studio, téléchargez et installez l'Aide de FaceFilter Studio.

**a** Pour lancer FaceFilter Studio, cliquez sur **démarrer/Tous les programmes/Reallusion/FaceFilter Studio** sur votre ordinateur.

**b** Cliquez sur le bouton **?** dans l'angle supérieur droit de l'écran.

**c** Cliquez sur **Mises à jour...** pour ouvrir la page Web des mises à jour de Reallusion.



**d** Cliquez sur le bouton **Download (télécharger)** et choisissez un dossier dans lequel enregistrer le fichier.

**e** Fermez FaceFilter Studio avant de lancer l'installateur du programme de l'Aide de FaceFilter Studio. Double-cliquez sur le fichier téléchargé dans le dossier spécifié et suivez les instructions d'installation qui s'affichent à l'écran.

### Remarque

Pour afficher l'intégralité de l'Aide de FaceFilter Studio, sélectionnez **démarrer/Tous les programmes/Reallusion/FaceFilter Studio/Aide de FaceFilter Studio** sur votre ordinateur.

## 3 Installer BookScan&Whiteboard Suite soutenu par Reallusion, Inc

Vous pouvez installer **BookScan&Whiteboard Suite**.

Le logiciel **BookScan Enhancer** vous permet de corriger automatiquement vos images numérisées. Le logiciel **Whiteboard Enhancer** nettoie et améliore le texte et les images des photos de votre tableau blanc (accès Internet requis).

### ! IMPORTANT

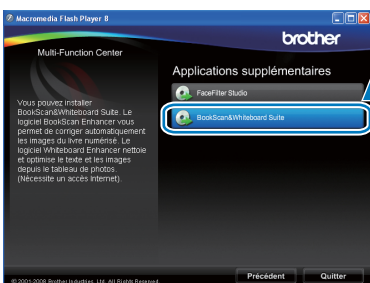
- L'appareil doit être sous tension et connecté à l'ordinateur.
- L'ordinateur doit être connecté à Internet.

**a** Ouvrez à nouveau le menu principal en éjectant puis en réinsérant le CD-ROM ou en double-cliquant sur le programme **start.exe** dans le dossier racine.

**b** Le menu principal du CD-ROM s'affiche. Choisissez votre langue puis cliquez sur **Applications supplémentaires**.



**c** Cliquez sur le bouton **BookScan&Whiteboard Suite** pour lancer l'installation.



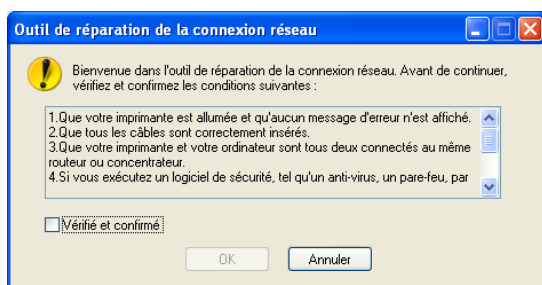
## Remédier aux problèmes de connexion réseau pour les utilisateurs Windows®

### Outil de réparation de la connexion réseau

Vous pouvez utiliser l'**Outil de réparation de la connexion réseau** pour régler les paramètres réseau de l'appareil afin qu'ils fonctionnent correctement sur votre réseau.

#### Comment utiliser l'**Outil de réparation de la connexion réseau**

- a** Insérez le CD-ROM d'installation dans le lecteur correspondant.
- b** Double-cliquez sur le dossier **tools**.
- c** Double-cliquez sur le dossier **nettool**.
- d** Double-cliquez sur le fichier **BrotherNetTool.exe**.
- e** Lorsque la fenêtre ci-dessous apparaît, suivez les instructions affichées sur l'écran.



#### Remarque

Pour Windows Vista® et Windows® 7, lorsque la fenêtre **Contrôle de compte d'utilisateur** s'affiche, cliquez sur **Continuer** ou sur **Oui**.

- f** Lorsque vous avez exécuté les consignes, cliquez sur **Imprimer une page de test** à partir de l'outil. La page de test confirme le bon fonctionnement de la connexion réseau de l'appareil.

#### Remarque

Vous pouvez aussi télécharger l'**Outil de réparation de la connexion réseau** à partir du **Brother Solutions Center** à l'adresse <http://solutions.brother.com/>.

## Utilitaire BRAdmin Light (pour Windows®)

BRAdmin Light est un utilitaire de paramétrage initial pour les appareils Brother connectés en réseau. Il permet également de rechercher les produits Brother installés sur votre réseau, de visualiser leur statut et de configurer les paramètres de base du réseau, tels que l'adresse IP.

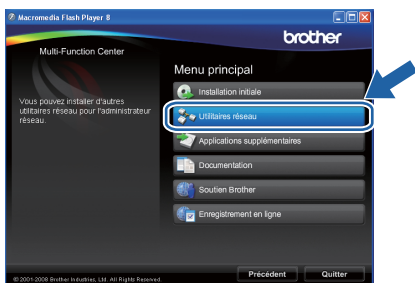
Pour plus d'informations sur BRAdmin Light, visitez notre site Internet <http://solutions.brother.com/>.

### Remarque

Si vous avez besoin d'une gestion plus avancée de vos imprimantes, utilisez la dernière version en date de l'utilitaire Brother BRAdmin Professional, téléchargeable à l'adresse <http://solutions.brother.com/>.

## Installation de l'utilitaire de configuration BRAdmin Light

- a** Cliquez sur **Utilitaires réseau** sur l'écran de menu.



- b** Cliquez sur **BRAdmin Light** et suivez les instructions qui s'affichent.



## Définir l'adresse IP, le masque de sous-réseau et la passerelle à l'aide de BRAdmin Light

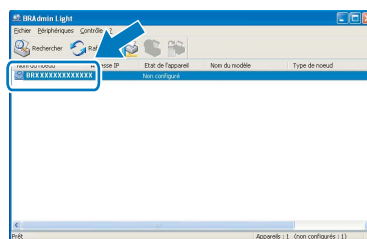
### Remarque

Si votre réseau est doté d'un serveur DHCP/BOOTP/RARP, vous n'avez pas besoin d'effectuer l'opération suivante. L'appareil obtiendra automatiquement sa propre adresse IP.

- a** Lancez BRAdmin Light. Le logiciel recherche automatiquement les nouveaux périphériques.



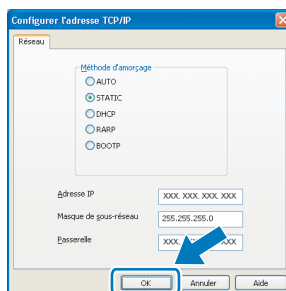
- b** Double-cliquez sur le périphérique non configuré.



### Remarque

Le mot de passe par défaut de l'appareil est «**access**». Vous pouvez utiliser BRAdmin Light pour changer ce mot de passe.

- c** Choisissez **STATIC** pour la rubrique **Méthode d'amorçage**. Renseignez les champs **Adresse IP**, **Masque de sous-réseau** et **Passerelle**, puis cliquez sur **OK**.



- d** Les informations relatives à l'adresse sont enregistrées sur l'appareil.

## Utilitaire BRAdmin Light (pour Mac OS X)

BRAdmin Light est un utilitaire de paramétrage initial pour les appareils Brother connectés en réseau. Il permet également de rechercher les produits Brother installés sur votre réseau, de visualiser leur statut et de configurer les paramètres de base du réseau, tels que l'adresse IP, depuis un ordinateur fonctionnant sous Mac OS X 10.4.11, 10.5.x, 10.6.x.

Le logiciel BRAdmin Light est installé automatiquement avec le pilote de l'imprimante. Ainsi, si vous avez déjà installé le pilote d'imprimante, il est inutile de réinstaller BRAdmin Light. Pour plus d'informations sur BRAdmin Light, visitez notre site Internet <http://solutions.brother.com/>.

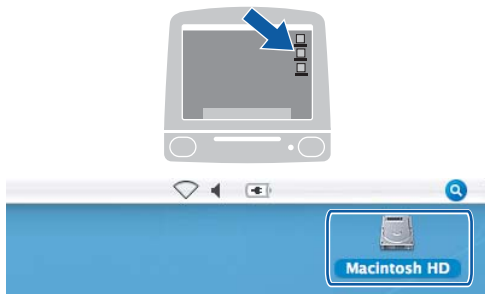
### Définir l'adresse IP, le masque de sous-réseau et la passerelle à l'aide de BRAdmin Light



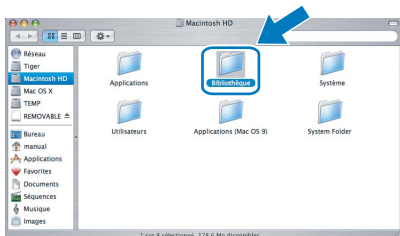
#### Remarque

- Si votre réseau est doté d'un serveur DHCP/BOOTP/RARP, vous n'avez pas besoin d'effectuer l'opération suivante. L'appareil obtiendra automatiquement sa propre adresse IP.
- Assurez-vous que la version 1.4.2 ou plus récente du logiciel client Java™ est installée sur l'ordinateur.
- Le mot de passe par défaut de l'appareil est «**access**». Vous pouvez utiliser BRAdmin Light pour changer ce mot de passe.

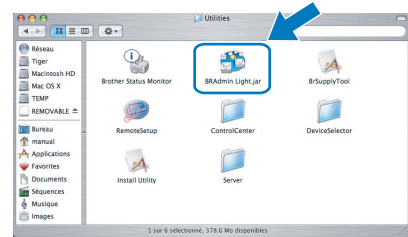
- a** Double-cliquez sur l'icône **Macintosh HD** de votre bureau.



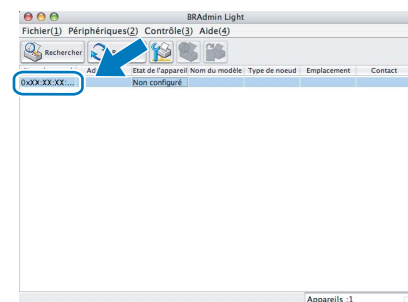
- b** Choisissez **Bibliothèque**, **Printers**, **Brother**, puis **Utilitaires**.



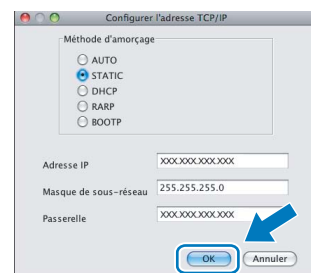
- c** Double-cliquez sur le nom de fichier **BRAdmin Light.jar** pour lancer le logiciel. BRAdmin Light recherche automatiquement les nouveaux périphériques.



- d** Double-cliquez sur le périphérique non configuré.



- e** Choisissez **STATIC** pour la rubrique **Méthode d'amorçage**. Renseignez les champs **Adresse IP**, **Masque de sous-réseau** et **Passerelle**, puis cliquez sur **OK**.



- f** Les informations relatives à l'adresse sont enregistrées sur l'appareil.



## Rétablir la configuration d'usine par défaut des paramètres réseau

Pour rétablir la configuration d'usine par défaut de tous les paramètres réseau du serveur interne d'impression/numérisation, veuillez procéder comme suit.

- a** Assurez-vous que l'appareil n'est pas en cours d'utilisation, puis débranchez tous les câbles de l'appareil (à l'exception du câble d'alimentation).
- b** Appuyez sur **Menu**.
- c** Appuyez sur ▲ ou sur ▼ pour sélectionner **Réseau**. Appuyez sur **OK**.
- d** Appuyez sur ▲ ou sur ▼ pour sélectionner **Réinit.d'usine**. Appuyez sur **OK**.
- e** Appuyez sur **1** pour sélectionner **Oui**.
- f** Appuyez sur **1** pour sélectionner **Oui**.
- g** L'appareil redémarre ; reconnectez les câbles à l'issue du redémarrage.

## Entrée de texte pour les paramètres sans fil

Trois ou quatre lettres figurent sur la plupart des touches numériques. Aucune lettre ne figure sur les touches **0**, **#** et **\*** car elles sont utilisées pour des caractères spéciaux.

En appuyant plusieurs fois sur la touche numérique adéquate, vous pouvez obtenir le caractère voulu.

### Configuration des paramètres de réseau sans fil

Appuyez sur la touche	1 fois	2 fois	3 fois	4 fois	5 fois	6 fois	7 fois	8 fois
<b>2</b>	a	b	c	A	B	C	2	a
<b>3</b>	d	e	f	D	E	F	3	d
<b>4</b>	g	h	i	G	H	I	4	g
<b>5</b>	j	k	l	J	K	L	5	j
<b>6</b>	m	n	o	M	N	O	6	m
<b>7</b>	p	q	r	s	P	Q	R	S
<b>8</b>	t	u	v	T	U	V	8	t
<b>9</b>	w	x	y	z	W	X	Y	Z

### Insertion d'espaces

Pour saisir un espace entre des lettres, appuyez 2 fois sur ► entre les caractères.

### Apporter des corrections

En cas d'erreur de saisie d'un caractère, pour le modifier appuyez sur ◀ ou sur ► pour placer le curseur sous le caractère incorrect, puis appuyez sur **Clear/Back**. Saisissez de nouveau le caractère correct. Vous pouvez aussi revenir en arrière et insérer des lettres.

### Pour répéter des lettres

Si vous devez saisir un caractère situé sur la même touche que le dernier caractère saisi, appuyez sur ► pour déplacer le curseur vers la droite avant d'appuyer à nouveau sur la touche.

### Caractères spéciaux et symboles

Appuyez plusieurs fois sur **\***, **#** ou **0** jusqu'à voir apparaître le caractère spécial ou le symbole voulu. Appuyez sur **OK** pour le sélectionner.

Appuyez sur **\*** pour (espace) ! " # \$ % & ' ( ) \* + , - . /

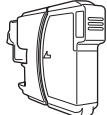


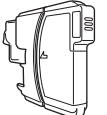
Appuyez sur **#** pour ; : < = > ? @ [ ] ^ \_

Appuyez sur **0** pour 0 \ { | } ~

## Remplacement des consommables

Lorsqu'il est temps de remplacer des cartouches d'encre, un message d'erreur s'affiche sur l'écran LCD. Pour plus de détails sur les cartouches d'encre de votre appareil, visitez le site <http://www.brother.com/original/> ou contactez votre revendeur Brother local.

### Cartouche d'encre

Noir	Jaune	Cyan	Magenta
LC1100BK (standard) LC1100HY-BK (haute capacité)	LC1100Y (standard) LC1100HY-Y (haute capacité)	LC1100C (standard) LC1100HY-C (haute capacité)	LC1100M (standard) LC1100HY-M (haute capacité)
			

#### Innobella™, qu'est-ce que c'est ?

Innobella™ est une gamme de consommables d'origine offerte par Brother. Le nom «Innobella™» est dérivé des mots «Innovation» et «Bella» (qui signifie «Belle» en Italien) et représente la technologie «innovante» qui vous offre une impression «belle» et «durable».



#### Marques

Le logo Brother est une marque déposée de Brother Industries, Ltd.

Brother est une marque déposée de Brother Industries, Ltd.

Windows Vista est une marque déposée ou une marque de Microsoft Corporation aux États-Unis et/ou dans d'autres pays.

Microsoft, Windows, Windows Server et Internet Explorer sont des marques déposées de Microsoft Corporation aux États-Unis et/ou dans d'autres pays.

Apple, Macintosh et Mac OS sont des marques d'Apple Inc., déposées aux États-Unis et dans d'autres pays.

Nuance, le logo Nuance, PaperPort et ScanSoft sont des marques ou des marques déposées de Nuance Communications, Inc. ou de ses filiales aux États-Unis et/ou dans d'autres pays.

FaceFilter Studio est une marque de Reallusion, Inc.

AOSS est une marque de Buffalo Inc.

WPA, WPA2, Wi-Fi Protected Access et Wi-Fi Protected Setup sont soit des marques de commerce, soit des marques déposées de Wi-Fi Alliance aux États-Unis et/ou dans d'autres pays.

Wi-Fi et Wi-Fi Alliance sont des marques déposées de Wi-Fi Alliance.

Chaque société dont le titre du logiciel est mentionné dans ce manuel dispose d'un contrat de licence de logiciel spécifique à ses programmes exclusifs.

**Les noms de commerce et les noms de produit de sociétés apparaissant sur les produits Brother, la documentation associée et n'importe quelle autre publication sont tous des marques de commerce ou des marques déposées de leurs sociétés respectives.**

#### Rédaction et publication

Ce manuel a été rédigé et publié sous le contrôle de Brother Industries, Ltd., et il couvre les dernières descriptions et spécifications de produits.

Le contenu de ce manuel et les spécifications de ce produit peuvent être modifiés sans préavis.

Brother se réserve le droit de modifier, sans préavis, les spécifications et les informations figurant dans le présent manuel et ne sera pas responsable des préjudices (y compris des préjudices indirects) résultant des informations présentées ici, entre autres, sans pour autant s'y limiter, des erreurs typographiques et d'autres erreurs concernant le manuel.

#### Copyright et licence d'utilisation

©2010 Brother Industries, Ltd. Tous droits réservés.

Ce produit inclut des logiciels développés par les fournisseurs suivants :

©1983-1998 PACIFIC SOFTWARES, INC.

Ce produit inclut le logiciel « KASAGO TCP/IP » conçu par ZUKEN ELMIC, Inc.

©2008 Devicescape Software, Inc.