
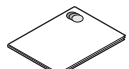
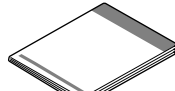
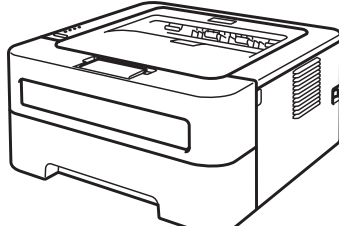
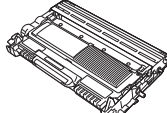
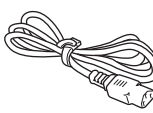


قبل استخدام هذه الطابعة لأول مرة، اقرأ دليل الإعداد السريع لإعداد وتثبيت الطابعة الخاصة بك. لمشاهدة دليل الإعداد السريع بلغات أخرى، رجاءاً زيارة <http://solutions.brother.com/>

تنبيه يشير إلى موقف قد يمثل خطراً محتملاً والذي، إن لم يتم تجنبه، قد يؤدي إلى إصابات خطيرة.	تنبيه ⚠
تحذير يشير إلى موقف قد يمثل خطراً محتملاً والذي، إن لم يتم تجنبه، قد يؤدي إلى إصابات طفيفة أو متوسطة.	تحذير ⚠

إزالة تغليف الطابعة وفحص المكونات

1

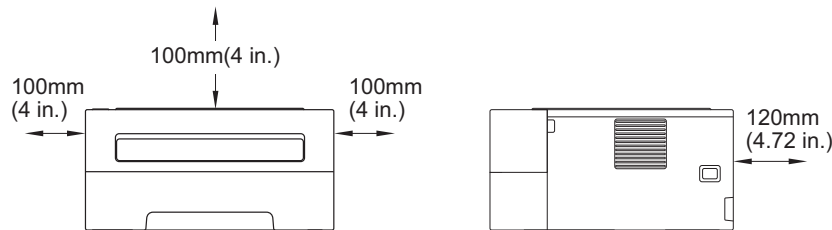
 كتيب الشرح/ CD-ROM(s) التثبيت	 كتيب السلامة والمعلومات القانونية	 دليل الإعداد السريع	
 وحدة الإسطوانة ومجموعة خرطوشة الحبر (قبل التثبيت)	 سلك طاقة التيار المتردد		

تنبيه ⚠

- يتم استخدام الحقائب البلاستيكية في تغليف الطابعة الخاصة بك. وتلك الحقائب ليست معدة كالعاب، ولتجنب خطر الاختناق، رجاءاً الإبقاء على تلك الحقائب بعيداً عن متناول حديثي الولادة والأطفال والتخلص منها بالشكل المناسب.

ملاحظة 📝

- اترك مساحة فارغة حول الطابعة بحيث يكون الحد الأدنى لتلك المساحة كما هو مبين في الشكل التوضيحي التالي.



- ننصح بحفظ حقائب التغليف الأصلية.
- قد تختلف المكونات الموجودة في العبوة باختلاف البلد الذي تقيم به.
- إذا احتجت لأي سبب من الأسباب لشحن الطابعة، قم بإعادة تغليفها في مواد التغليف الأصلية الخاصة بها بعناية لتجنب حدوث أي تلف أثناء عملية النقل. يجب أن تخضع الطابعة للتأمين المناسب مع شركة النقل. لكيفية إعادة تغليف الطابعة، انظر تغليف وشحن الطابعة في دليل المستخدم.
- كابل الواجهة ليس أحد الكماليات القياسية. قم بشراء كابل الواجهة المناسب للواجهة التي تريد استخدامها (USB أو الشبكة).

كابل واجهة USB

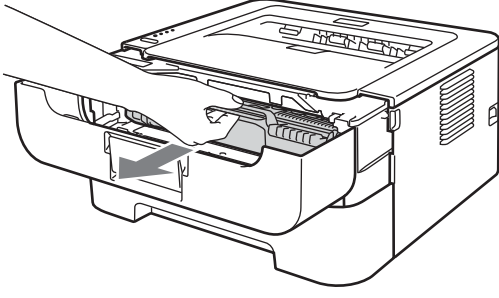
ننصح باستخدام كابل USB 2.0 (النوع A/B) والذي لا يزيد طوله عن 2 متر (6 أقدام).

كابل الشبكة

استخدم كابل مستقيم من الفئة 5 (أو أكبر) مزدوج مجدول لشبكة Ethernet السريعة 10BASE-T أو 100BASE-TX.

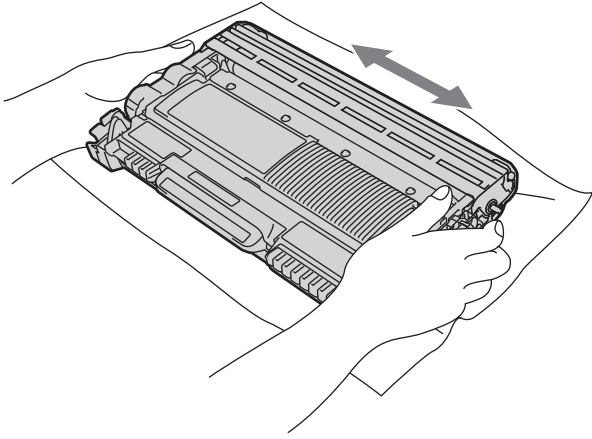
أخرج وحدة الإسطوانة ومجموعة خرطوشة الحبر.

e



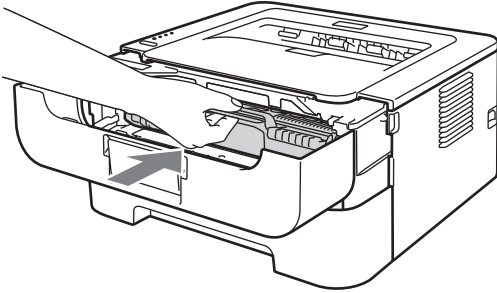
قم بتحريك الخرطوشة من جانب لآخر بلطف وذلك عدة مرات لتوزيع الحبر بالتساوي داخل الخرطوشة.

f



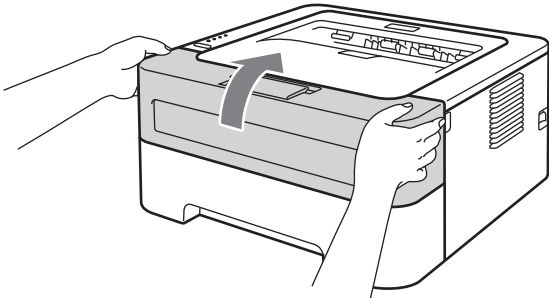
أعد وحدة الإسطوانة ومجموعة خرطوشة الحبر إلى موضعها في الطابعة.

g



ثم أغلق الغطاء الأمامي للطابعة.

h



إزالة مواد التغليف من على الطابعة

2

هام !

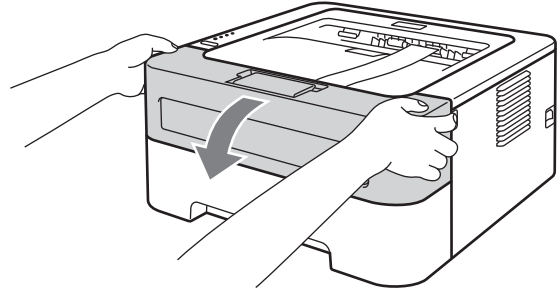
لا تقم بتوصيل سلك طاقة التيار المتردد بعد.

a قم بإزالة شريط التغليف من على الطابعة، وعبوة جل السيليكا من درج الإخراج المواجه للأسفل.

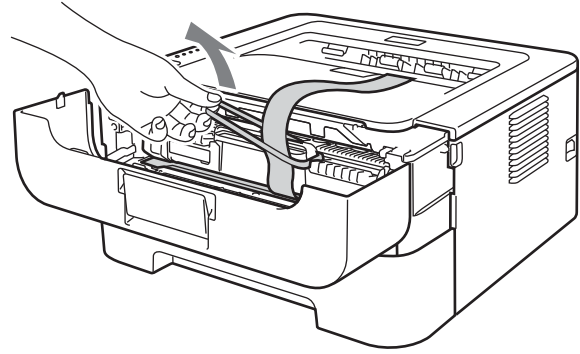
تحذير !

لا تأكل جل السيليكا. وتخلص منه فوراً.

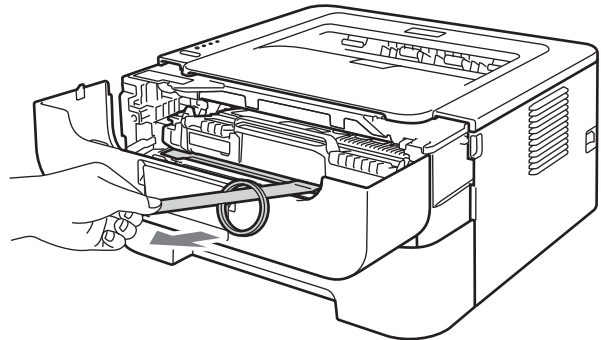
b افتح الغطاء الأمامي.



c ارفع الشريط المطاطي من فوق الإسطوانة.



d قم بسحب الشريط الورقي لإزالة المادة الواقية كما هو مبين في الشكل التوضيحي.

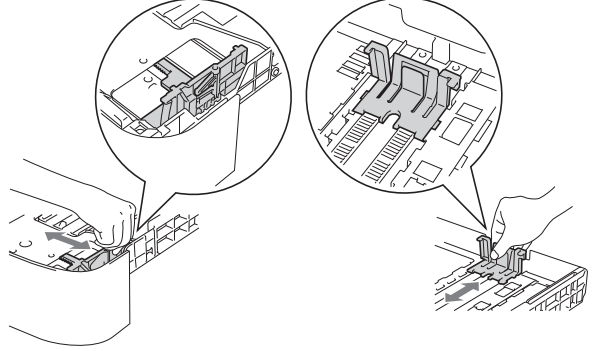


3

تحميل الورق في درج
الورق

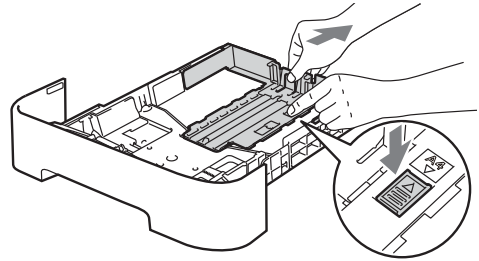
a قم بسحب درج الورق بالكامل خارج الطابعة.

b أثناء الضغط على ذراع تحرير موجهات الورق الأخضر، قم بتحريك موجهات الورق لتناسب حجم الورق الذي تقوم بتحميله في الدرج. تأكد من أن الموجهات مثبتة بإحكام في أماكنها.



ملاحظة

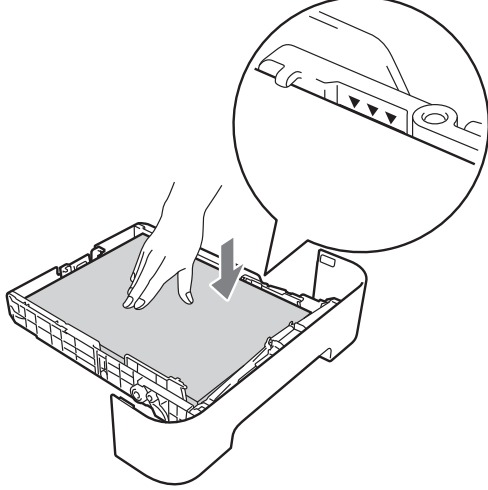
للورق من حجم legal أو Folio، اضغط على زر التحرير في أسفل درج الورق وقم بسحب مؤخرة درج الورق. (الورق من حجم Legal أو Folio غير متاح في بعض المناطق.)



c قم بتهيئة حزمة الورق جيداً لتجنب انحناء الورق أو سوء التغذية.

d

- ضع الورق في الدرج وتأكد من أن:
- الورق أسفل علامة الحد الأقصى لكمية الورق (▼▼▼).
 - ملء الدرج بالورق أعلى من هذه العلامة سوف يؤدي إلى حدوث انحناء للورق.
 - وجه الورقة المطلوب الطباعة عليه يكون مواجهًا للأسفل.
 - موجهات الورق تلامس جانبي الورق لضمان تغذية الورق بشكل صحيح.



e ضع درج الورق بإحكام في مكانه في الطابعة. تأكد من أنه مثبت تمامًا في مكانه في الطابعة.

للحصول على المزيد من المعلومات حول الورق الذي ننصح به، انظر الورق ووسائط الطباعة الموصى بها في دليل المستخدم.



طباعة صفحة اختبار

4

هام !



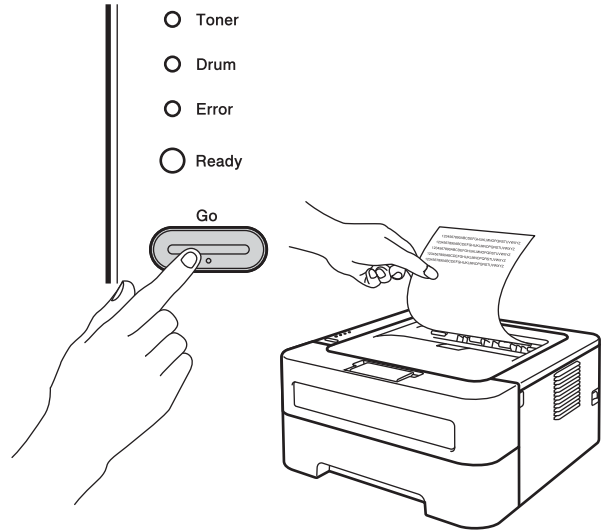
لا تقم بتوصيل كابل الواجهة بعد.

a قم بتوصيل سلك طاقة التيار المتردد بالطابعة أولاً ثم قم بتوصيله في مأخذ طاقة التيار المتردد.

b قم بتشغيل مفتاح الطاقة بالطابعة.

c بعد انتهاء تسخين الطابعة، يتوقف مؤشر **LED Ready** عن الوميض ويتحول لونه للون الأخضر.

d اضغط على **Go**. سوف تقوم الطابعة بطباعة صفحة اختبار. تحقق من أنه قد تم طباعة صفحة الاختبار بشكل صحيح.

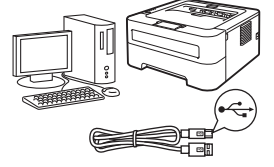
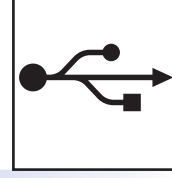


ملاحظة

لن تكون تلك الوظيفة متاحة بعد أول مهمة طباعة تقوم بإرسالها من الكمبيوتر.

بالنسبة لمستخدمي واجهة USB

Windows®، اذهب إلى الصفحة 6
Macintosh، اذهب إلى الصفحة 7



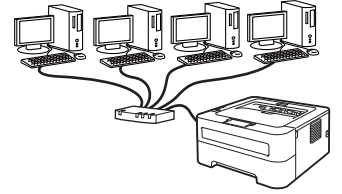
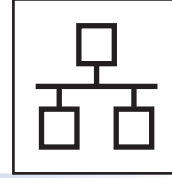
Windows®

Macintosh

USB

بالنسبة للشبكة السلكية

Windows®، اذهب إلى الصفحة 8
Macintosh، اذهب إلى الصفحة 12



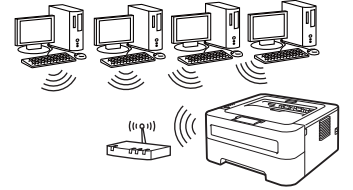
Windows®

Macintosh

شبكة سلكية

بالنسبة للشبكة اللاسلكية

Windows® و Macintosh،
اذهب إلى الصفحة 14



Windows®

Macintosh

شبكة لاسلكية

ملاحظة

يمكنك تنزيل أحدث برامج التشغيل والأدوات الخاصة بطابعتك من مركز حلول Brother (Brother Solutions Center) على <http://solutions.brother.com/>



بالنسبة لمستخدمي كابل واجهة USB لـ Windows®

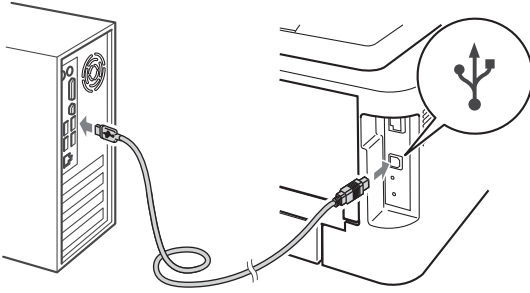
ملاحظة

بالنسبة لمستخدمي Windows Vista® و Windows 7® عندما تظهر شاشة **User Account Control**، انقر فوق **Allow** أو **Yes**.

قم باتباع التعليمات الظاهرة على الشاشة حتى تظهر هذه الشاشة.



قم بتوصيل كابل USB إلى موصل USB الموجود على الطابعة المعلم بالرمز ، ثم قم بتوصيل الكابل إلى جهاز الكمبيوتر الخاص بك.



شغل الطابعة، وقم باتباع التعليمات الموجودة على الشاشة لإكمال الإعداد.

اكتمل التثبيت الآن.

إنهاء

ملاحظة

- بناءً على إعدادات الحماية الخاصة بك، قد تظهر نافذة Windows Security أو نافذة برنامج مكافحة الفيروسات عند استخدام الطابعة أو برنامجها. رجاءً السماح للنافذة بالمتابعة.
- XML Paper Specification Printer Driver** برنامج التشغيل XML Paper Specification Printer Driver هو أكثر البرامج ملائمة عند الطباعة من التطبيقات التي تستخدم وثائق XML Paper Specification. رجاءً تنزيل أحدث برنامج تشغيل من خلال الدخول على مركز حلول Brother (Brother Solutions Center) على <http://solutions.brother.com/>

قبل أن تقوم بالتثبيت

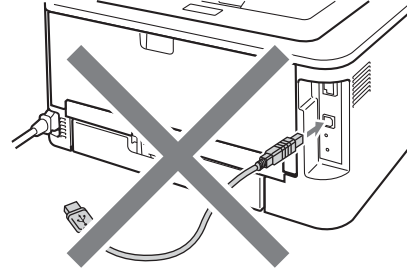
6

هام

- إذا كانت هناك أي برامج مشغلة، قم بإغلاقها.
- وقد تختلف الشاشات بناءً على نظام التشغيل الخاص بك.

تأكد من أن جهاز الكمبيوتر الخاص بك قيد التشغيل وأن لديك حقوق Administrator عند تسجيل الدخول.

أوقف الطابعة وتأكد من أن كابل واجهة USB ليس موصلاً بالطابعة، ثم ابدأ تثبيت برنامج تشغيل الطابعة. قم بفصل الكابل، إذا كنت قد قمت بتوصيله بالفعل.



تثبيت برنامج تشغيل الطابعة

7

ضع CD-ROM التثبيت في مشغل CD-ROM. إذا كانت عملية التثبيت قد بدأت، حدد الطراز واللغة الخاصين بك.

ملاحظة

إذا لم تظهر شاشة Brother تلقائياً، اذهب إلى **My Computer (Computer)**، وانقر نقرًا مزدوجًا فوق أيقون CD-ROM، ثم انقر نقرًا مزدوجًا فوق **start.exe**.

انقر فوق **Install Printer Driver**، وانقر فوق **Yes** إذا قبلت اتفاقية الترخيص.





بالنسبة لمستخدمي كابل واجهة USB لـ Macintosh

7 تثبيت برنامج تشغيل الطابعة

7

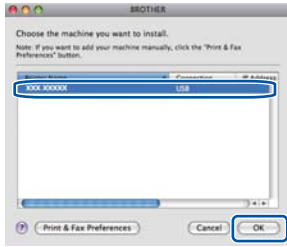
- a** ضع CD-ROM التثبيت في مشغل CD-ROM الخاص بك.
- b** انقر نقرًا مزدوجًا فوق أيقونة **Start Here OSX**. قم باتباع التعليمات الموجودة على الشاشة.



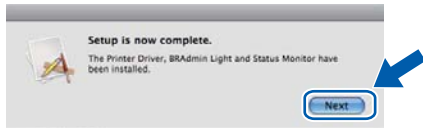
ملاحظة

قد يستغرق الأمر دقائق قليلة لإكمال عملية التثبيت.

- c** قم باتباع التعليمات الظاهرة على الشاشة حتى تظهر هذه الشاشة. اختر طابعتك من القائمة، ثم انقر فوق **OK**.



- d** عندما تظهر هذه الشاشة، انقر فوق **Next**.



ملاحظة

عندما تظهر الشاشة **Brother Support**، حدد اختيارك واتبع التعليمات الموجودة على الشاشة.

إنهاء اكتمل التثبيت الآن.

6 قبل أن تقوم بالتثبيت

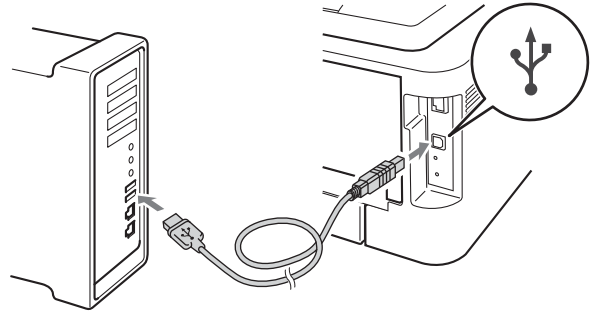
6

هام !

- للحصول على أحدث برامج التشغيل والمعلومات الخاصة بـ **Mac OS X** الذي تستخدمه، قم بزيارة <http://solutions.brother.com/>.
- بالنسبة لمستخدمي **Mac OS X 10.4.0** إلى **10.4.10**، قم بالتحديث إلى **Mac OS X 10.4.11 - 10.6.x**.

- a** تأكد من أن الطابعة متصلة بمأخذ التيار وأن Macintosh قيد التشغيل. يجب عليك أن تكون قد سجلت الدخول بحقوق Administrator.

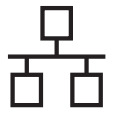
- b** قم بتوصيل كابل USB إلى موصل USB الموجود على الطابعة المعلم بالرمز ، ثم قم بتوصيل الكابل إلى جهاز Macintosh الخاص بك.



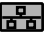
هام !

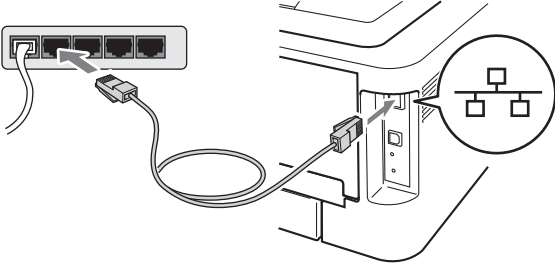
- لا تقم بتوصيل الطابعة بمنفذ **USB** الموجود في لوحة المفاتيح أو موزع **USB hub** غير الموصل بالتيار.
- قم بتوصيل الطابعة مباشرةً بجهاز الكمبيوتر الخاص بك.

- c** تأكد من أن مفتاح الطاقة بالطابعة قيد التشغيل.



بالنسبة لمستخدمي كابل الشبكة السلكية لـ Windows® (بالنسبة لمستخدمي الشبكة نظير إلى نظير)

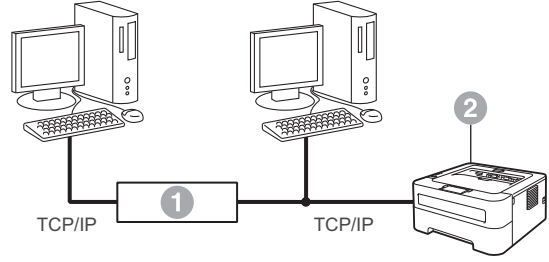
c قم بتوصيل كابل الشبكة إلى موصل شبكة LAN المميز برمز  وقم بتوصيله بمنفذ خالٍ من تلك المنافذ الموجودة في الـ hub الخاص بك.




d تأكد من أن مفتاح الطاقة بالطابعة قيد التشغيل.

قبل أن تقوم بالتهيئة

6



1 موجه
2 طابعة

ملاحظة 

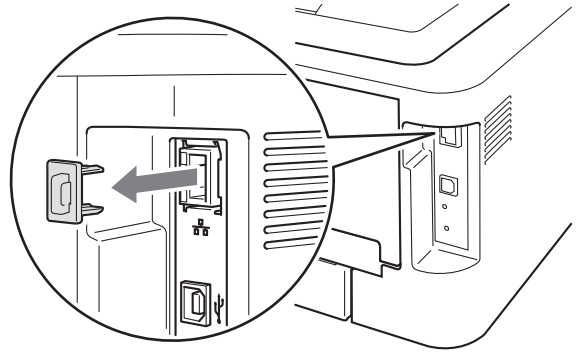
إذا كنت ستقوم بتوصيل الطابعة بالشبكة الخاصة بك، فنحن نوصيك بأن تتصل بمسئول النظام الخاص بك قبل إجراء عملية التثبيت.

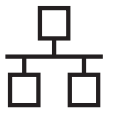
a تأكد من أن جهاز الكمبيوتر الخاص بك قيد التشغيل وأن لديك حقوق Administrator عند تسجيل الدخول.

هام !

- إذا كانت هناك أي برامج مُشغلة، قم بإغلاقها.
- وقد تختلف الشاشات بناءً على نظام التشغيل الخاص بك.

b قم بإزالة الغطاء الواقي من موصل شبكة LAN.





ملاحظة

- إذا كنت تستخدم عنوان IP محدد للطابعة، فيجب عليك ضبط Boot Method على Static من خلال استخدام BRAdmin Light. لمزيد من المعلومات، انظر تغيير إعدادات شبكة الطابعة الخاصة بك في دليل مستخدم الشبكة.
- بناءً على إعدادات الحماية الخاصة بك، قد تظهر نافذة Windows Security أو نافذة برنامج مكافحة الفيروسات عند استخدام الطابعة أو برنامجها. رجاء السماح للنافذة بالمتابعة.
- **XML Paper Specification Printer Driver** برنامج التشغيل XML Paper Specification Printer Driver هو أكثر البرامج ملائمة عند الطباعة من التطبيقات التي تستخدم وثائق XML Paper Specification. رجاء تنزيل أحدث برنامج تشغيل من خلال الدخول على مركز حلول Brother (Brother Solutions Center) على <http://solutions.brother.com/>

تثبيت برنامج تشغيل الطابعة

7

a ضع CD-ROM التثبيت في مشغل CD-ROM الخاص بك. إذا كانت عملية التثبيت قد بدأت، حدد الطراز واللغة الخاصين بك.

ملاحظة

إذا لم تظهر شاشة Brother تلقائيًا، اذهب إلى **My Computer (Computer)**، وانقر نقرًا مزدوجًا فوق أيقون CD-ROM، ثم انقر نقرًا مزدوجًا فوق **start.exe**.

b انقر فوق **Install Printer Driver**، وانقر فوق **Yes** إذا قبلت اتفاقية الترخيص.



ملاحظة

بالنسبة لمستخدمي Windows Vista® و Windows® 7 عندما تظهر شاشة **User Account Control**، انقر فوق **Allow** أو **Yes**.

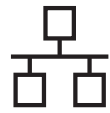
c قم باتباع التعليمات الموجودة على الشاشة لإكمال عملية الإعداد.

ملاحظة

يمكنك العثور على عنوان IP الخاص بطابعتك واسم العقدة من خلال طباعة صفحة إعدادات الطابعة. انظر طباعة صفحة إعدادات الطابعة في صفحة 31.

اكتمل التثبيت الآن.

إنهاء



بالنسبة لمستخدمي كابل الشبكة السلكية لـ Windows® (بالنسبة لمستخدمي الشبكة المشتركة)

7 تثبيت برنامج تشغيل الطابعة

7

a ضع CD-ROM التثبيت في مشغل CD-ROM الخاص بك. إذا كانت عملية التثبيت قد بدأت، حدد الطراز واللغة الخاصين بك.

ملاحظة

إذا لم تظهر شاشة Brother تلقائيًا، اذهب إلى **My Computer (Computer)**، وانقر نقرًا مزدوجًا فوق أيقون CD-ROM، ثم انقر نقرًا مزدوجًا فوق **start.exe**.

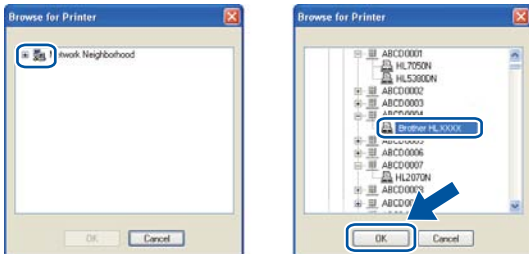
b انقر فوق **Install Printer Driver**، وانقر فوق **Yes** إذا قبلت اتفاقية الترخيص.



ملاحظة

بالنسبة لمستخدمي Windows Vista® و Windows 7® عندما تظهر شاشة **User Account Control**، انقر فوق **Allow** أو **Yes**.

c قم باتباع التعليمات الظاهرة على الشاشة حتى تظهر هذه الشاشة. اختر قائمة انتظار الطابعة الخاصة بك، ثم انقر فوق **OK**.

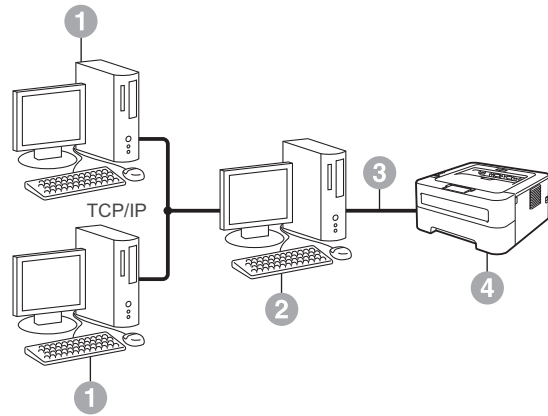


ملاحظة

اتصل بالمسئول الخاص بك إذا لم تكن تعرف موقع أو اسم قائمة انتظار الطابعة على الشبكة.

6 قبل أن تقوم بالتثبيت

6



- 1 كمبيوتر العميل
- 2 والمعروف أيضًا باسم "الملقم" أو "ملقم الطابعة"
- 3 TCP/IP أو USB
- 4 طابعة

ملاحظة

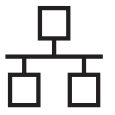
إذا كنت ستقوم بتوصيل الطابعة بالشبكة الخاصة بك، فنحن نوصيك بأن تتصل بمسئول النظام الخاص بك قبل إجراء عملية التثبيت.

a تأكد من أن جهاز الكمبيوتر الخاص بك قيد التشغيل وأن لديك حقوق Administrator عند تسجيل الدخول.

هام !

- إذا كانت هناك أي برامج مُشغلة، قم بإغلاقها.
- وقد تختلف الشاشات بناءً على نظام التشغيل الخاص بك.

b تأكد من أن مفتاح الطاقة بالطابعة قيد التشغيل.



d قم باتباع التعليمات الموجودة على الشاشة لإكمال عملية الإعداد.

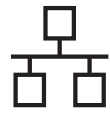
إنهاء

اكتمل التثبيت الآن.

ملاحظة 

- بناءً على إعدادات الحماية الخاصة بك، قد تظهر نافذة Windows Security أو نافذة برنامج مكافحة الفيروسات عند استخدام الطابعة أو برنامجها. رجاء السماح للنافذة بالمتابعة.

- **XML Paper Specification Printer Driver**
برنامج التشغيل XML Paper Specification Printer Driver هو أكثر البرامج ملائمة عند الطباعة من التطبيقات التي تستخدم وثائق XML Paper Specification. رجاء تنزيل أحدث برنامج تشغيل من خلال الدخول على مركز حلول Brother (Brother Solutions Center) على <http://solutions.brother.com/>



بالنسبة لمستخدمي كابل الشبكة السلكية لـ Macintosh

7 تثبيت برنامج تشغيل الطابعة

7

a ضع CD-ROM التثبيت في مشغل CD-ROM الخاص بك.

b انقر نقرًا مزدوجًا فوق أيقونة **Start Here OSX**. قم باتباع التعليمات الموجودة على الشاشة.



ملاحظة

قد يستغرق الأمر دقائق قليلة لإكمال عملية التثبيت.

c قم باتباع التعليمات الظاهرة على الشاشة حتى تظهر هذه الشاشة. اختر طابعتك من القائمة، ثم انقر فوق **OK**.



ملاحظة

- إذا كان يوجد أكثر من طراز واحد من نفس الطراز موصولاً بالشبكة الخاصة بك، فسوف يظهر عنوان MAC (عنوان Ethernet) الخاص بك بعد اسم الطراز.
- يمكنك العثور على عنوان MAC (عنوان Ethernet) الخاص بطابعتك وعنوان IP من خلال طباعة صفحة إعدادات الطابعة. انظر طباعة صفحة إعدادات الطابعة في صفحة 31.

6 قبل أن تقوم بالتثبيت

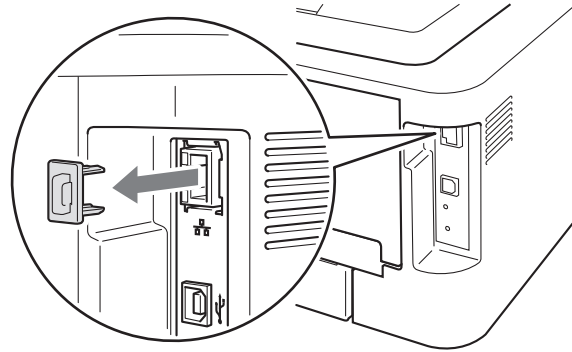
6

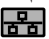
هام

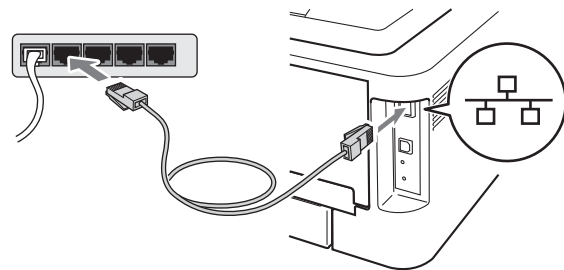
- للحصول على أحدث برامج التشغيل والمعلومات الخاصة بـ Mac OS X الذي تستخدمه، قم بزيارة <http://solutions.brother.com/>
- بالنسبة لمستخدمي Mac OS X 10.4.0 إلى 10.4.10، قم بالتحديث إلى Mac OS X 10.4.11 - 10.6.x.

a تأكد من أن الطابعة متصلة بمأخذ التيار وأن Macintosh قيد التشغيل. يجب عليك أن تكون قد سجلت الدخول بحقوق Administrator.

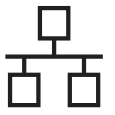
b قم بإزالة الغطاء الواقي من موصل شبكة LAN.



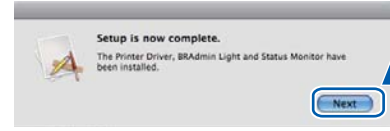
c قم بتوصيل كابل الشبكة إلى موصل شبكة LAN المميز برمز  وقم بتوصيله بمنفذ خالٍ من تلك المنافذ الموجودة في الـ hub الخاص بك.



d تأكد من أن مفتاح الطاقة بالطابعة قيد التشغيل.



d عندما تظهر هذه الشاشة، انقر فوق **Next**.



ملاحظة

عندما تظهر الشاشة **Brother Support**، حدد اختيارك واتبع التعليمات الموجودة على الشاشة.

اكتمل التثبيت الآن.

إنهاء

ملاحظة

إذا كنت تستخدم عنوان IP محدد للطابعة، فيجب عليك ضبط **Boot Method** على **Static** من خلال استخدام **BRAdmin Light**. لمزيد من المعلومات، انظر تغيير إعدادات شبكة الطابعة الخاصة بك في دليل مستخدم الشبكة.

بالنسبة لمستخدمي واجهة الشبكة اللاسلكية

قبل أن تبدأ

6

أولاً يجب عليك تكوين إعدادات الشبكة اللاسلكية للطابعة الخاصة بك من أجل الاتصال بموجه/نقطة وصول الشبكة الخاصة بك. وبعد تهيئة الطابعة للاتصال بموجه/نقطة الوصول الخاصة بك، سوف تتصل أجهزة الكمبيوتر الموجودة على الشبكة الخاصة بك بالطابعة. لاستخدام الطابعة من خلال أجهزة الكمبيوتر هذه، سوف تحتاج إلى تثبيت برنامج تشغيل الطابعة. سوف ترشدك الخطوات التالية خلال عملية التكوين والتثبيت.

هام !

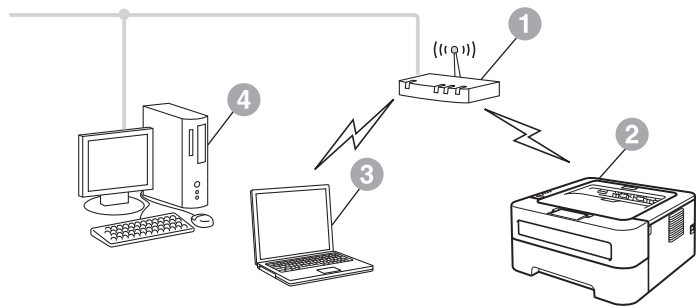
- إذا كنت ستقوم بتوصيل الطابعة بالشبكة الخاصة بك، فنحن نوصيك بأن تتصل بمسئول النظام الخاص بك قبل إجراء عملية التثبيت. يجب عليك أن تتعرف على إعدادات الشبكة اللاسلكية الخاصة بك قبل أن تبدأ بعملية التثبيت هذه.
- فإذا كنت قد قمت بتكوين الإعدادات اللاسلكية للطابعة مسبقاً، فيجب عليك إعادة ضبط ملقم الطابعة على الإعدادات الافتراضية للمصنع.
- 1. قم بإيقاف تشغيل الطابعة.
- 2. تأكد من إغلاق الغطاء الأمامي وأن سلك الطاقة متصل بمأخذ التيار.
- 3. استمر في الضغط على الزر Go حتى يتم تشغيل طاقة الجهاز. استمر في الضغط على الزر Go حتى تضئ جميع مصابيح LED ثم ينطفئ مصباح Ready LED.
- 4. اترك الزر Go. تأكد من توقف جميع مصابيح LED.
- 5. اضغط الزر Go ست مرات. تأكد من إضاءة جميع مصابيح LED للإشارة إلى أن ملقم الطابعة قد تم إعادة تعيينه على الإعدادات الافتراضية للمصنع. سيقوم الجهاز بإعادة التشغيل.

ملاحظة

- ولتحقيق النتائج الأمثل مع طباعة يومية طبيعية للوثائق، ضع طابعة Brother بالقرب من موجه/نقطة وصول الشبكة قدر الإمكان مع وجود أقل قدر من العوائق. يمكن أن تؤثر الكائنات والحوائط الكبيرة الموجودة بين الجهازين وكذلك التداخل الذي تسببه الأجهزة الإلكترونية الأخرى على سرعة نقل البيانات الخاصة بوثائقك.
- ونتيجة لهذه العوامل، قد لا تعتبر الشبكة اللاسلكية الطريقة الأفضل للاتصال بالنسبة لجميع أنواع الوثائق والتطبيقات. فإذا كنت تقوم بطباعة الملفات الكبرى، مثل الوثائق متعددة الصفحات مع النص المخلوط والرسومات الكبرى، قد ترغب في التفكير في اختيار شبكة Ethernet السلكية للحصول على عملية نقل بيانات أسرع أو USB للحصول على أكبر سرعة للإدخال.
- على الرغم من أن Brother HL-2270DW يمكن استخدامه مع كل من الشبكة السلكية واللاسلكية، إلا إنه لا يمكن استخدام سوى طريقة اتصال واحدة في كل مرة.

وضع البنية التحتية

- 1 موجه/نقطة الوصول
- 2 طباعة شبكة لاسلكية (الطابعة الخاصة بك)
- 3 كمبيوتر لديه القدرة على الاتصال اللاسلكي موصل بموجه/نقطة الوصول
- 4 كمبيوتر سلكي موصل بموجه/نقطة الوصول



التأكيد على بيئة الشبكة الخاصة بك (وضع البنية التحتية)

سوف تقدم التعليمات التالية طريقتين لتثبيت طابعة Brother الخاصة بك في إطار بيئة شبكة لاسلكية.



إعداد الطابعة الخاصة بك في إطار أي بيئة لاسلكية أخرى، يمكنك العثور على التعليمات في دليل مستخدم الشبكة.

a إذا لم يدعم موجّه/نقطة وصول شبكة WLAN Wi-Fi Protected Setup أو AOSS™، دون إعدادات الشبكة اللاسلكية الخاصة بموجّه/نقطة وصول شبكة WLAN الخاصة بك.

هام !

رجاءاً عدم الاتصال بخدمة عملاء Brother لطلب المساعدة دون الحصول على معلومات الأمن اللاسلكي. ولا يمكننا مساعدتك في تحديد موقع إعدادات الأمن اللاسلكي الخاصة بك.

اسم الشبكة (SSID)	مفتاح الشبكة (مفتاح الأمن/مفتاح التشفير)

على سبيل المثال:

اسم الشبكة (SSID)	مفتاح الشبكة (مفتاح الأمن/مفتاح التشفير)
مرحباً	12345678



إذا لم تكن على علم بهذه المعلومات (SSID (اسم الشبكة) ومفتاح الشبكة (مفتاح الأمن/مفتاح التشفير)) فنن يمكنك متابعة الإعدادات اللاسلكية.

كيف يتسنى لي العثور على هذه المعلومات (SSID (اسم الشبكة) ومفتاح الشبكة (مفتاح الأمن/مفتاح التشفير))

(1) يجب عليك مراجعة كتيب الشرح المقدم مع موجّه/نقطة وصول شبكة WLAN الخاصة بك.

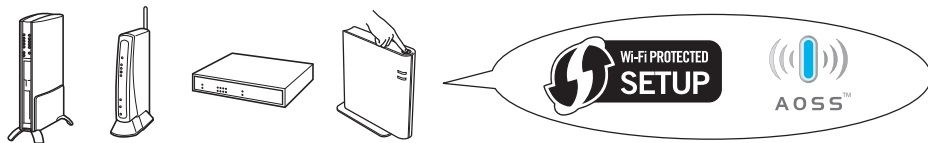
(2) وقد يكون الاسم الأولي للشبكة هو اسم الجهة المصنعة أو اسم الموديل.

(3) إذا لم تكن على علم بالمعلومات الأمنية، رجاءاً طلب المشورة من جهة تصنيع الموجّه أو مسئول النظام الخاص بك أو موفر خدمة الإنترنت الخاص بك.

الآن اذهب إلى

بالنسبة لمستخدمي Windows® اذهب إلى الصفحة 18
بالنسبة لمستخدمي Macintosh اذهب إلى الصفحة 24

a إذا كان موجّه/نقطة وصول شبكة WLAN يدعم الوضع اللاسلكي تلقائياً (AOSS™ أو Wi-Fi Protected Setup)



الآن اذهب إلى

بالنسبة لمستخدمي Windows® اذهب إلى الصفحة 16
بالنسبة لمستخدمي Macintosh اذهب إلى الصفحة 22

التكوين باستخدام طريقة لاسلكية آلية (دفعة واحدة)

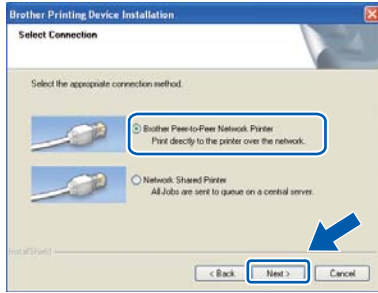
انقر فوق **Wireless Network Connection** وانقر فوق **Next**.



ملاحظة

بالنسبة لمستخدمي Windows Vista® و Windows 7® عندما تظهر شاشة **User Account Control**، انقر فوق **Allow** أو **Yes**.

اختر **Brother Peer-to-Peer Network Printer**، ثم انقر فوق **Next**.



ملاحظة

اختر خيار إعدادات جدار الحماية، ثم انقر **Next**.

اختر **Yes, my Access Point supports WPS or AOSS and I want to use them**، وانقر فوق **Next**.



تكوين الإعدادات اللاسلكية وتثبيت برنامج تشغيل الطابعة

8

قم بتأكيد أن موجّه/نقطة وصول شبكة WLAN الخاصة بك يحملان رمز **Wi-Fi Protected Setup** أو **AOSS™** كما هو مبين أدناه.



ملاحظة

إذا كان موجّه/نقطة وصول شبكة WLAN الخاصة بك يدعمان **Wi-Fi Protected Setup** (طريقة PIN) وأنت ترغب في تكوين طابعتك باستخدام طريقة PIN (رقم التعريف الشخصي)، انظر استخدام طريقة PIN الخاصة بـ **Wi-Fi Protected Setup** في دليل مستخدم الشبكة.

ضع طابعة Brother في نطاق موجّه/نقطة وصول **Wi-Fi Protected Setup** أو **AOSS™**. وقد يختلف النطاق بناءً على البيئة الخاصة بك. ارجع إلى التعليمات المقدمة مع موجّه/نقطة الوصول الخاصين بك.

ضع **CD-ROM** التثبيت في مشغل **CD-ROM** الخاص بك. إذا كانت عملية التثبيت قد بدأت، حدد الطراز واللغة الخاصين بك.

ملاحظة

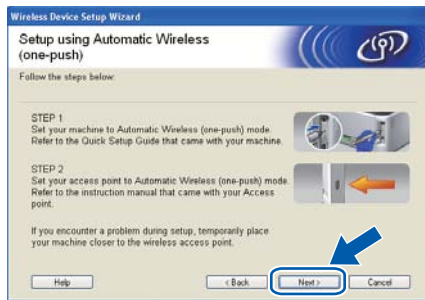
إذا لم تظهر شاشة **Brother** تلقائيًا، اذهب إلى **My Computer (Computer)**، وانقر نقرًا مزدوجًا فوق أيقونة **CD-ROM**، ثم انقر نقرًا مزدوجًا فوق **start.exe**.

انقر فوق **Install Printer Driver**، وانقر فوق **Yes** إذا قبلت اتفاقية الترخيص.

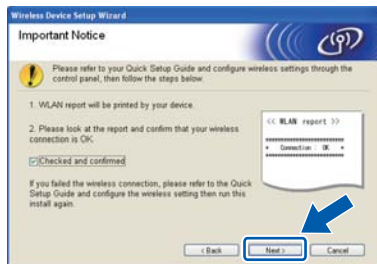




انقر فوق **Next**.



حدد خانة الاختيار بعد أن تؤكد على أنك أكملت الإعدادات اللاسلكية، ثم انقر فوق **Next**.



تثبيت برنامج تشغيل الطابعة

هام

لا تحاول إلغاء أي من الشاشات أثناء عملية التثبيت.

قم باتباع التعليمات الموجودة على الشاشة لإكمال عملية الإعداد.

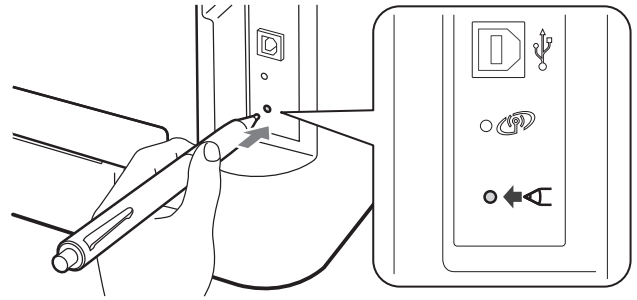
إنهاء

اكتمل التثبيت الآن.

ملاحظة

- إذا كنت تستخدم عنوان IP محدد للطابعة، فيجب عليك ضبط Boot Method على Static من خلال استخدام BRAdmin Light. لمزيد من المعلومات، انظر تغيير إعدادات شبكة الطابعة الخاصة بك في دليل مستخدم الشبكة.
- بناءً على إعدادات الحماية الخاصة بك، قد تظهر نافذة Windows Security أو نافذة برنامج مكافحة الفيروسات عند استخدام الطابعة أو برنامجها. رجاء السماح للنافذة بالمتابعة.
- **XML Paper Specification Printer Driver**
برنامج التشغيل XML Paper Specification Printer Driver هو أكثر البرامج ملائمة عند الطباعة من التطبيقات التي تستخدم وثائق XML Paper Specification. رجاء تنزيل أحدث برنامج تشغيل من خلال الدخول على مركز حلول Brother (Brother Solutions Center) على <http://solutions.brother.com/>

اضغط على زر الإعداد اللاسلكي الموجود على ظهر الطابعة لأقل من ثانيتين كما هو مبين في الشرح أدناه.

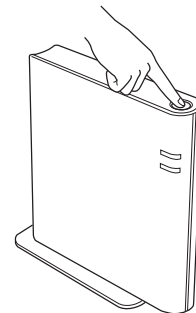


ملاحظة

- استخدم شيئاً مستدق الطرف مثل قلم حبر جاف لتضغط على الزر.
- ولا تضغط على الزر لمدة تصل لثلاث ثوانٍ أو أكثر، حيث أن الطابعة سوف تتغير إلى طريقة PIN أو وضع Wi-Fi Protected Setup.

سوف تحدد هذه الميزة تلقائياً أي وضع يستخدمه موجّه/نقطة الوصول الخاصة بك (سواء Wi-Fi Protected Setup أو AOSS™) لتهيئة طابعتك لدقيقتين.

اضغط الزر Wi-Fi Protected Setup أو AOSS™ الموجود على موجّه/نقطة وصول شبكة WLAN الخاصة بك. انظر دليل المستخدم الخاص بموجّه/نقطة وصول شبكة WLAN الخاصة بك للحصول على التعليمات.



سوف تشير مصابيح الطابعة LED إلى نتائج الاتصال. انظر مؤشرات LED أثناء استخدام وضع الإعدادات اللاسلكية בדفة واحدة في صفحة 33.

وسوف تتم طباعة تقرير عن شبكة WLAN تلقائياً. فإذا فشل الاتصال، قم بفحص الخطأ الوارد في التقرير المطبوع وارجع إلى استكشاف الأخطاء وإصلاحها في صفحة 28

التكوين في وضع البنية التحتية، استخدام كابل USB أو Ethernet (LAN) بصورة مؤقتة

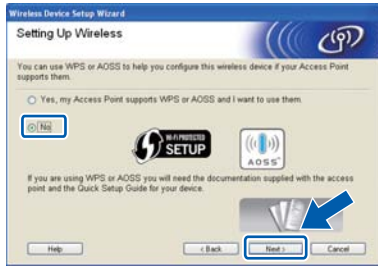
اختر **Brother Peer-to-Peer Network Printer**، ثم انقر فوق **Next**.



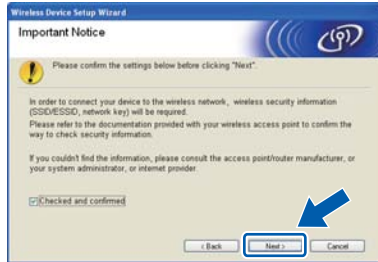
ملاحظة

اختر خيار إعدادات جدار الحماية، ثم انقر **Next**.

اختر **No**، ثم انقر فوق **Next**.



اقرأ **Important Notice**. حدد خانة الاختيار بعد أن تؤكد على SSID ومفتاح الشبكة، ثم انقر فوق **Next**.



بالنسبة لمستخدمي كابل USB، اذهب إلى **h**.
بالنسبة لمستخدمي كابل Ethernet، اذهب إلى **j**.

d

تكوين الإعدادات اللاسلكية وتثبيت برنامج تشغيل الطابعة

8

هام !

- أنت بحاجة إلى استخدام كابل USB أو كابل Ethernet بصورة مؤقتة أثناء عملية التكوين (الكابل غير متضمن).
- ويجب أن تتوافر لديك الإعدادات اللاسلكية التي دونتها للشبكة الخاصة بك في الخطوة 7 في صفحة 15 قبل أن تبدأ.

ضع CD-ROM التثبيت في مشغل CD-ROM الخاص بك. إذا كانت عملية التثبيت قد بدأت، حدد الطراز واللغة الخاصين بك.

ملاحظة

إذا لم تظهر شاشة Brother تلقائيًا، اذهب إلى **My Computer (Computer)**، وانقر نقرًا مزدوجًا فوق أيقون CD-ROM، ثم انقر نقرًا مزدوجًا فوق **start.exe**.

انقر فوق **Install Printer Driver**، وانقر فوق **Yes** إذا قبلت اتفاقية الترخيص.



اختر **Wireless Network Connection** وانقر فوق **Next**.

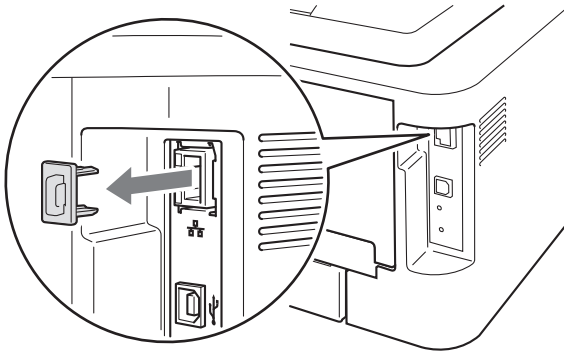


ملاحظة

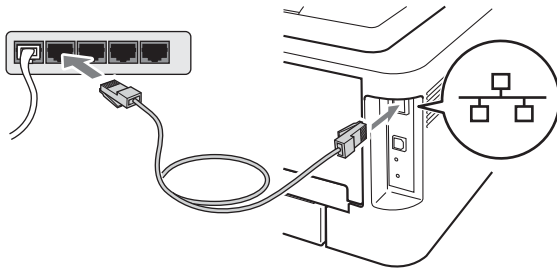
بالنسبة لمستخدمي Windows Vista® و Windows 7® عندما تظهر شاشة **User Account Control**، انقر فوق **Allow** أو **Yes**.



قم بإزالة الغطاء الواقي من موصل شبكة LAN.



قم بتوصيل جهاز Brother اللاسلكي بصورة مؤقتة إلى نقطة الوصول الخاصة بك باستخدام كابل الشبكة (غير المضمّن) وانقر فوق **Next**.



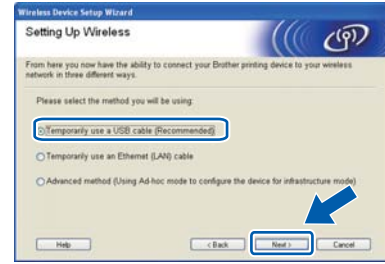
اختر الطابعة التي ترغب في تكوينها، وانقر فوق **Next**. إذا كانت القائمة فارغة، تحقق مما إذا كانت نقطة الوصول والطابعة قد تم توصيلهما بالتيار، ثم انقر فوق **Refresh**.



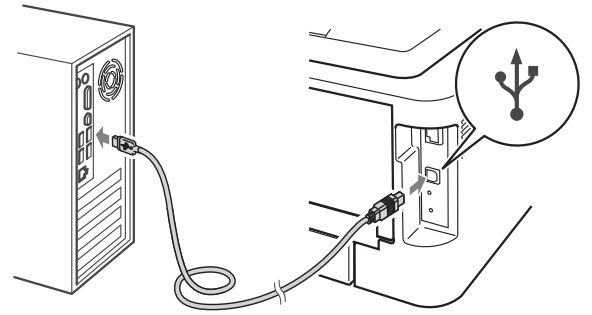
ملاحظة

اسم العقدة الافتراضي هو "BRNxxxxxxxxxx".

اختر **Temporarily use a USB cable (Recommended)**. ثم انقر فوق **Next**.

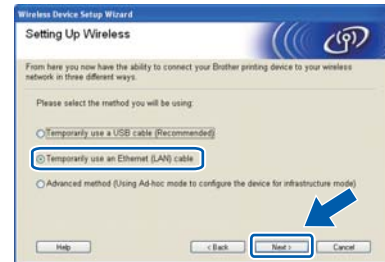


قم بتوصيل كابل USB (غير المضمّن) مباشرة بصورة مؤقتة إلى جهاز الكمبيوتر والطابعة.



اذهب إلى الخطوة **n**.

اختر **Temporarily use an Ethernet (LAN) cable**. ثم انقر فوق **Next**.

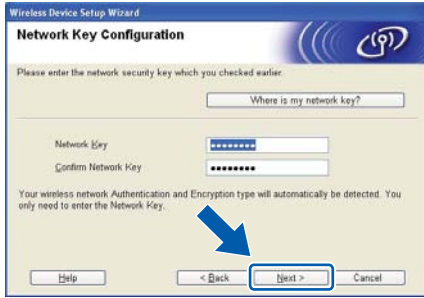




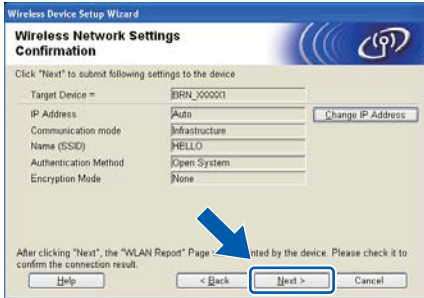
إذا لم يتم تكوين الشبكة الخاصة بك فيما يتعلق بالمصادقة والتشفير، فسوف تظهر الشاشة التالية. لمتابعة عملية التكوين، انقر فوق **OK** واذهب **r**.



أدخل **Network Key** ثم أدخل المفتاح مرة ثانية في **Confirm Network Key**، ثم انقر فوق **Next**.



انقر فوق **Next**. سوف يتم إرسال الإعدادات إلى الطابعة الخاصة بك.

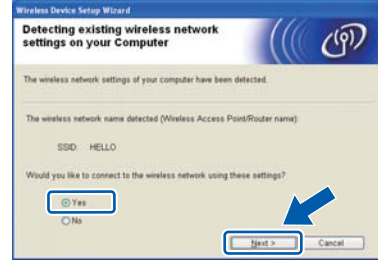


ملاحظة

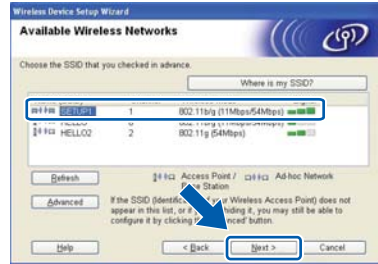
- سوف تظل الإعدادات ثابتة كما هي إذا قمت بالنقر فوق **Cancel**.
- إذا أردت إدخال إعدادات عنوان IP يدوياً لطابعتك، انقر فوق **Change IP Address** وأدخل إعدادات عنوان IP اللازمة إلى الشبكة الخاصة بك.
- (بالنسبة لمستخدمي كابل USB) إذا ظهرت شاشة فشل الإعداد اللاسلكي، انقر فوق **Retry** وحاول البدء من الخطوة **o** مرة ثانية.

بالنسبة لمستخدمي كابل USB، اذهب إلى **w**.
بالنسبة لمستخدمي كابل Ethernet، اذهب إلى **t**.

إذا ظهرت شاشة التأكيد، حدد خانة الاختيار وانقر فوق **Next**. عندما تظهر الشاشة التالية، اضغط **Yes** إذا كنت ترغب في الاتصال بـ SSID المدرجة. انقر فوق **Next** واذهب إلى **r**.



سوف يبحث المعالج عن الشبكات اللاسلكية المتوفرة من الطابعة الخاصة بك. اختر SSID الذي قمت بتحديد مسبقاً في (صفحة 15)، ثم انقر فوق **Next**.



ملاحظة

- إذا كانت القائمة فارغة، تحقق من أن نقطة الوصول موصلة بالتيار وتبث SSID، ثم انظر إذا ما كانت الطابعة ونقطة الوصول داخل نطاق الاتصال اللاسلكي أم لا. ثم، انقر فوق **Refresh**.
- إذا تم إعداد نقطة الوصول الخاصة بك على عدم بث SSID فيمكنك إضافة هذه الخاصية يدوياً من خلال النقر فوق الزر **Advanced**. قم باتباع التعليمات الموجودة على الشاشة لإدخال **Name (SSID)**، ثم انقر فوق **Next**.



(بالنسبة لمستخدمي كابل شبكة LAN)
قم بفصل كابل الشبكة الموجود بين نقطة الوصول الخاصة بك
والطابعة، وانقر فوق **Next**.



اكتمل الإعداد اللاسلكي.

تثبيت برنامج تشغيل الطابعة

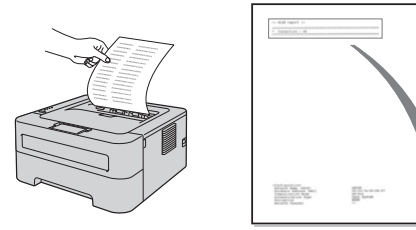
قم باتباع التعليمات الموجودة على الشاشة لإكمال عملية الإعداد. **X**

إنهاء اكتمل التثبيت الآن.

ملاحظة

- إذا كنت تستخدم عنوان IP محدد للطابعة، فيجب عليك ضبط Boot Method على Static من خلال استخدام BRAdmin Light. لمزيد من المعلومات، انظر تغيير إعدادات شبكة الطابعة الخاصة بك في دليل مستخدم الشبكة.
- بناءً على إعدادات الحماية الخاصة بك، قد تظهر نافذة Windows Security أو نافذة برنامج مكافحة الفيروسات عند استخدام الطابعة أو برنامجها. رجاء السماح للنافذة بالمتابعة.
- **XML Paper Specification Printer Driver** برنامج التشغيل XML Paper Specification Printer Driver هو أكثر البرامج ملائمة عند الطباعة من التطبيقات التي تستخدم وثائق XML Paper Specification. رجاء تنزيل أحدث برنامج تشغيل من خلال الدخول على مركز حلول Brother (Brother Solutions Center) على <http://solutions.brother.com/>

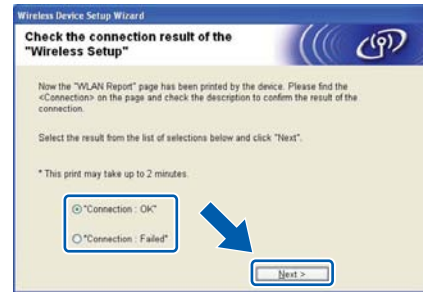
سوف تتم طباعة تقرير شبكة WLAN تلقائيًا.



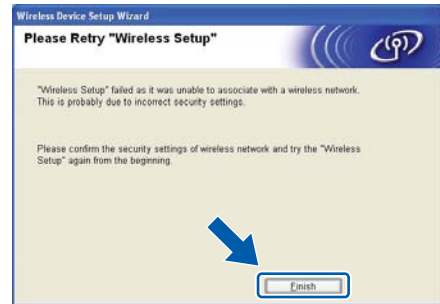
<< WLAN report >>

```
*****
* Connection : OK
*****
```

اختر الوضع كما هو مبين بالنسبة إلى الاتصال بتقرير شبكة LAN اللاسلكية. انقر فوق **Next**.
إذا كان الوضع الخاص بك هو **"Connection:OK"**،
اذهب إلى الخطوة **w**. إذا كان الوضع الخاص بك هو
"Connection:Failed"، اذهب إلى الخطوة **v**.



انقر فوق **Finish**. فشل الإعداد اللاسلكي حيث تعذر الربط
بأحد الشبكات اللاسلكية. قم بفحص رمز الخطأ الموجود في تقرير
شبكة LAN اللاسلكية المطبوع وانظر
استكشاف الأخطاء وإصلاحها في صفحة 28.
ثم حاول البدء من الخطوة **b** مرة ثانية.



(بالنسبة لمستخدمي كابل USB)
قم بفصل كابل الموصل بين جهاز الكمبيوتر والطابعة.



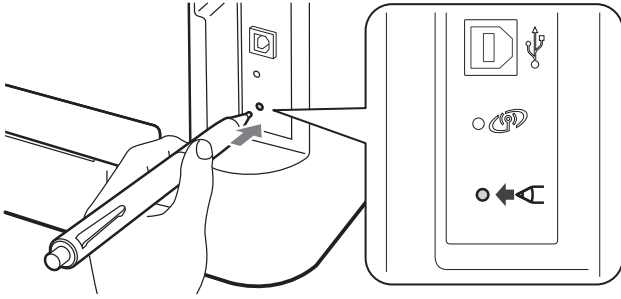


التكوين باستخدام طريقة لاسلكية آلية (دفعه واحده)

اختر **Yes, my Access Point supports WPS or AOSS™ and I want to use them** وانقر فوق **.Next**.



اضغط على زر الإعداد اللاسلكي الموجود على ظهر الطابعة لأقل من ثانيتين كما هو مبين في الشرح أدناه.



ملاحظة

- استخدم شيئاً مستدق الطرف مثل قلم جاف لتضغط على الزر.
- ولا تضغط على الزر لثلاث ثوانٍ أو أكثر، حيث إن الطابعة سوف تتغير إلى طريقة PIN أو وضع Wi-Fi Protected Setup.

سوف تحدد هذه الميزة تلقائياً أي وضع يستخدمه موجّه/نقطة الوصول الخاصة بك (سواء Wi-Fi Protected Setup أو AOSS™) لتهيئة طابعتك لدقيقتين.

اضغط الزر Wi-Fi Protected Setup أو AOSS™ الموجود على موجّه/نقطة وصول شبكة WLAN الخاصة بك. انظر دليل المستخدم الخاص بموجّه/نقطة وصول شبكة WLAN الخاصة بك لحصول على التعليمات.



تكوين الإعدادات اللاسلكية وتثبيت برنامج تشغيل الطابعة

8

قم بتأكيد أن موجّه/نقطة وصول شبكة WLAN الخاصة بك يحملان رمز Wi-Fi Protected Setup أو AOSS™ كما هو مبين أدناه.



ملاحظة

إذا كان موجّه/نقطة وصول شبكة WLAN الخاصة بك يدعمان Wi-Fi Protected Setup (طريقة PIN) وأنت ترغب في تكوين طابعتك باستخدام طريقة PIN (رقم التعريف الشخصي)، انظر استخدام طريقة PIN الخاصة بـ Wi-Fi Protected Setup في دليل مستخدم الشبكة.

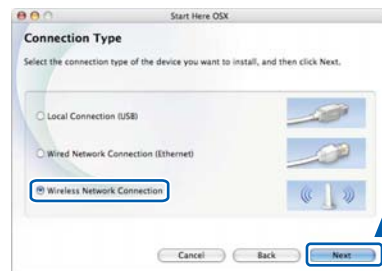
ضع طابعة Brother في نطاق موجّه/نقطة وصول Wi-Fi Protected Setup أو AOSS™. وقد يختلف النطاق بناءً على البيئة الخاصة بك. ارجع إلى التعليمات المقدمة مع موجّه/نقطة الوصول الخاصين بك.

قم بتشغيل Macintosh. ضع CD-ROM التثبيت في مشغل CD-ROM الخاص بك.

انقر نقرًا مزدوجًا فوق أيقونة **Start Here OSX**. قم بتابع التعليمات الموجودة على الشاشة.



انقر فوق **Wireless Network Connection** وانقر فوق **.Next**.





م قم باتتباع التعليمات الموجودة على الشاشة لإكمال عملية الإعداد.

ملاحظة

عندما تظهر الشاشة **Brother Support**، حدد اختيارك واتبع التعليمات الموجودة على الشاشة.

إنهاء اكتمل التثبيت الآن.

ملاحظة

إذا كنت تستخدم عنوان IP محدد للطابعة، فيجب عليك ضبط Boot Method على Static من خلال استخدام BRAdmin Light. لمزيد من المعلومات، انظر تغيير إعدادات شبكة الطابعة الخاصة بك في دليل مستخدم الشبكة.

سوف تشير مصابيح الطابعة LED إلى نتائج الاتصال. انظر مؤشرات LED أثناء استخدام وضع الإعدادات اللاسلكية בדفعه واحدة في صفحة 33.

وسوف تتم طباعة تقرير عن شبكة WLAN تلقائيًا. فإذا فشل الاتصال، قم بفحص الخطأ الوارد في التقرير المطبوع وارجع إلى استكشاف الأخطاء وإصلاحها في صفحة 28

انقر فوق **Next**.



حدد خانة الاختيار بعد أن تؤكد على أنك أكملت الإعدادات اللاسلكية، ثم انقر فوق **Next**.



تثبيت برنامج تشغيل الطابعة

هام !

لا تحاول إلغاء أي من الشاشات أثناء عملية التثبيت.

ملاحظة

- إذا كان هناك أكثر من طابعة واحدة من نفس الطراز متصلة بالشبكة الخاصة بك، فسوف يظهر عنوان MAC (عنوان Ethernet) الخاص بك بعد اسم الطراز. يمكنك التأكيد على عنوان IP الخاص بك من خلال التمرير إلى اليمين.
- يمكنك العثور على عنوان MAC (عنوان Ethernet) الخاص بطابعتك وعنوان IP من خلال طباعة صفحة إعدادات الطابعة. انظر طباعة صفحة إعدادات الطابعة في صفحة 31.



التكوين في وضع البنية التحتية، استخدام كابل USB أو Ethernet (LAN) بصورة مؤقتة

اقرأ **Important Notice**. حدد خانة الاختيار بعد أن تؤكد على SSID ومفتاح الشبكة، ثم انقر فوق **Next**.

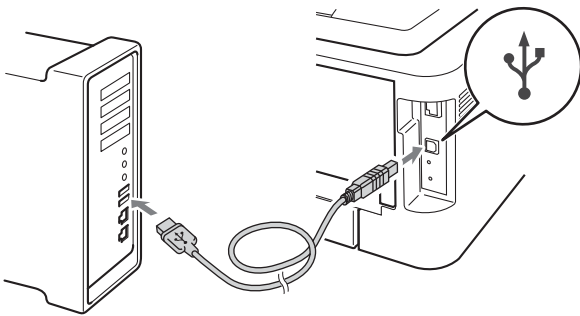


بالنسبة لمستخدمي كابل USB، اذهب إلى **g**.
بالنسبة لمستخدمي كابل Ethernet، اذهب إلى **i**.

اختر **Temporarily use a USB cable (Recommended)** ثم انقر فوق **Next**.



قم بتوصيل كابل USB (غير المضمن) مباشرةً بصورة مؤقتة إلى جهاز الكمبيوتر والطابعة.



اذهب إلى الخطوة **m**.

e

f

g

h

تكوين الإعدادات اللاسلكية وتثبيت برنامج تشغيل الطابعة

8

هام !

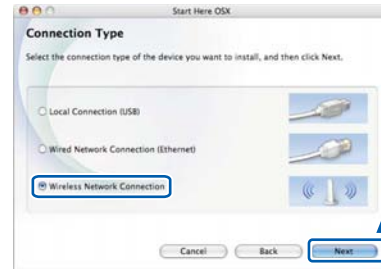
- أنت بحاجة إلى استخدام كابل USB أو كابل Ethernet بصورة مؤقتة أثناء عملية التكوين (الكابل غير متضمن).
- ويجب أن تتوافر لديك الإعدادات اللاسلكية التي دونتها للشبكة الخاصة بك في الخطوة 7 في صفحة 15 قبل أن تبدأ.

a قم بتشغيل Macintosh. ضع CD-ROM التثبيت في مشغل CD-ROM الخاص بك.

b انقر نقرًا مزدوجًا فوق أيقونة **Start Here OSX**. قم باتباع التعليمات الموجودة على الشاشة.



c انقر فوق **Wireless Network Connection** وانقر فوق **Next**.



d اختر **No**، ثم انقر فوق **Next**.





ملاحظة

- اسم العقدة الافتراضي هو "BRNxxxxxxxxxx".
- يمكنك العثور على عنوان MAC (عنوان Ethernet) الخاص بطابعتك وعنوان IP من خلال طباعة صفحة إعدادات الطابعة. انظر طباعة صفحة إعدادات الطابعة في صفحة 31.

سوف يبحث المعالج عن الشبكات اللاسلكية المتوفرة من الطابعة الخاصة بك. اختر نقطة الوصول التي ترغب في ربط الطابعة بها، وانقر فوق **Next**.



ملاحظة

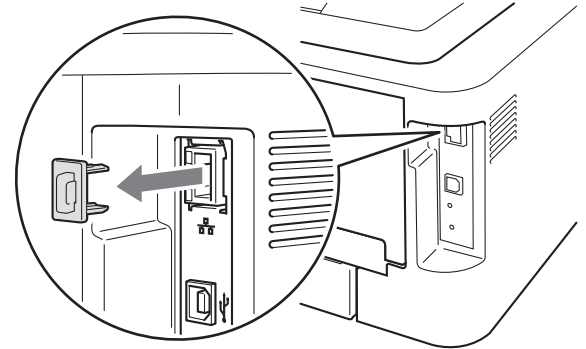
- إذا كانت القائمة فارغة، تحقق من أن نقطة الوصول موصلة بالتيار وتبث SSID، ثم انظر إذا ما كانت الطابعة ونقطة الوصول داخل نطاق الاتصال اللاسلكي أم لا. ثم، انقر فوق **Refresh**.
- إذا تم إعداد نقطة الوصول الخاصة بك على عدم بث SSID فيمكنك إضافة هذه الخاصية يدويًا من خلال النقر فوق الزر **Advanced**. قم باتباع التعليمات الموجودة على الشاشة لإدخال **Name (SSID)**، ثم انقر فوق **Next**.



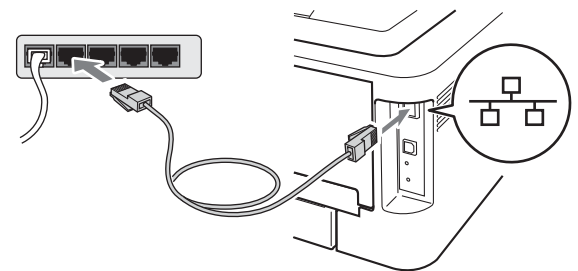
اختر **Temporarily use an Ethernet (LAN) cable** ثم انقر فوق **Next**.



قم بإزالة الغطاء الواقي من موصل شبكة LAN.



قم بتوصيل جهاز Brother اللاسلكي بصورة مؤقتة إلى نقطة الوصول الخاصة بك باستخدام كابل الشبكة (غير المضمن) وانقر فوق **Next**.

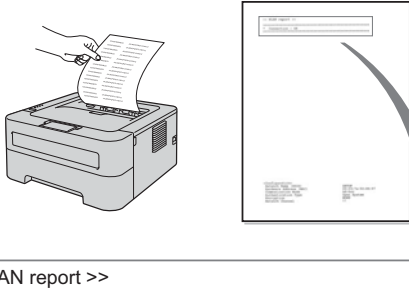


اختر الطابعة التي ترغب في تكوينها، وانقر فوق **Next**. إذا كانت القائمة فارغة، تحقق مما إذا كانت نقطة الوصول والطابعة قد تم توصيلهما بالتيار، ثم انقر فوق **Refresh**.



بالنسبة لمستخدمي كابل USB، اذهب إلى **u**.
بالنسبة لمستخدمي كابل Ethernet، اذهب إلى **r**.

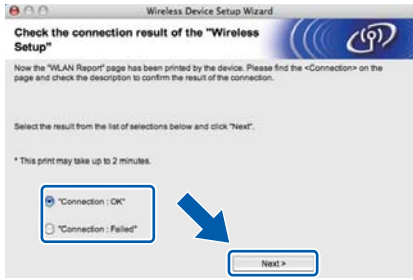
سوف تتم طباعة تقرير شبكة WLAN تلقائياً.



<< WLAN report >>

```
*****
* Connection : OK
*****
```

اختر الوضع كما هو مبين بالنسبة إلى الاتصال بتقرير شبكة LAN اللاسلكية. انقر فوق **Next**. إذا كان الوضع الخاص بك هو "Connection:OK"، اذهب إلى الخطوة **u**. إذا كان الوضع الخاص بك هو "Connection:Failed"، اذهب إلى الخطوة **t**.



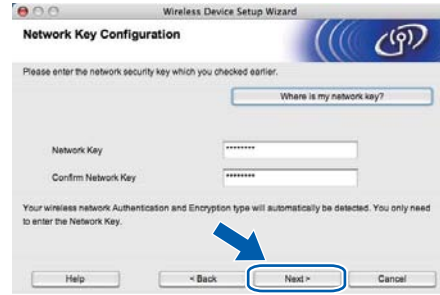
انقر فوق **Finish**. فشل الإعداد اللاسلكي حيث تعذر الربط بأحد الشبكات اللاسلكية. قم بفحص رمز الخطأ الموجود في تقرير شبكة LAN اللاسلكية المطبوع وانظر استكشاف الأخطاء وإصلاحها في صفحة 28. ثم حاول البدء من الخطوة **b** مرة ثانية.



إذا لم يتم تكوين الشبكة الخاصة بك فيما يتعلق بالمصادقة والتشفير، فسوف تظهر الشاشة التالية. لمتابعة عملية التكوين، انقر فوق **OK** واذهب إلى **p**.



ادخل **Network Key** ثم أدخل المفتاح مرة ثانية في **Confirm Network Key**، ثم انقر فوق **Next**.



انقر فوق **Next**. سوف يتم إرسال الإعدادات إلى الطابعة الخاصة بك.



ملاحظة

- سوف تظل الإعدادات ثابتة كما هي إذا قمت بالنقر فوق **Cancel**.
- إذا أردت إدخال إعدادات عنوان IP يدوياً لطابعتك، انقر فوق **Change IP Address** وأدخل إعدادات عنوان IP اللازمة إلى الشبكة الخاصة بك.
- (بالنسبة لمستخدمي كابل USB) إذا ظهرت شاشة فشل الإعداد اللاسلكي، انقر فوق **Retry** وحاول البدء من الخطوة **m** مرة ثانية.



قم باتباع التعليمات الموجودة على الشاشة لإكمال عملية الإعداد.



ملاحظة

عندما تظهر الشاشة **Brother Support**، حدد اختيارك واتبع التعليمات الموجودة على الشاشة.

إنهاء اكتمل التثبيت الآن.

ملاحظة

إذا كنت تستخدم عنوان IP محدد للطابعة، فيجب عليك ضبط Boot Method على Static من خلال استخدام BRAdmin Light. لمزيد من المعلومات، انظر تغيير إعدادات شبكة الطابعة الخاصة بك في دليل مستخدم الشبكة.

(بالنسبة لمستخدمي كابل USB) قم بفصل كابل USB الموصل بين جهاز الكمبيوتر والطابعة.



(بالنسبة لمستخدمي كابل شبكة LAN) قم بفصل كابل الشبكة الموجود بين نقطة الوصول الخاصة بك والطابعة، وانقر فوق **Next**.



اكتمل الإعداد اللاسلكي.

تثبيت برنامج تشغيل الطابعة

هام !

لا تحاول إلغاء أي من الشاشات أثناء عملية التثبيت.

ملاحظة

- إذا كان هناك أكثر من طابعة واحدة من نفس الطراز متصلة بالشبكة الخاصة بك، فسوف يظهر عنوان MAC (عنوان Ethernet) الخاص بك بعد اسم الطراز. يمكنك التأكيد على عنوان IP الخاص بك من خلال التمرير إلى اليمين.
- يمكنك العثور على عنوان MAC (عنوان Ethernet) الخاص بطابعتك وعنوان IP من خلال طباعة صفحة إعدادات الطابعة. انظر طباعة صفحة إعدادات الطابعة في صفحة 31.

استكشاف الأخطاء وإصلاحها

هام !

رجاءاً عدم الاتصال بخدمة عملاء Brother لطلب المساعدة دون الحصول على معلومات الأمن اللاسلكي. ولا يمكننا مساعدتك في تحديد موقع إعدادات الأمن اللاسلكي الخاصة بك.

كيف يتسنى لي العثور على الإعدادات اللاسلكية لـ SSID ومفتاح الشبكة

- (1) يجب عليك مراجعة كتيب الشرح المقدم مع موجّه/نقطة وصول شبكة WLAN الخاصة بك.
- (2) وقد يكون الاسم الأولي للشبكة هو اسم الجهة المصنعة أو اسم الموديل.
- (3) إذا لم تكن على علم بالمعلومات الأمنية، رجاءاً طلب المشورة من جهة تصنيع الموجّه أو مسئول النظام الخاص بك أو موفر خدمة الإنترنت الخاص بك.


* قد يوصف مفتاح الشبكة أيضاً على أنه كلمة المرور، أو مفتاح الأمن أو مفتاح التشفير.

تقرير شبكة WLAN

اضغط على الزر Go خمس مرات في غضون أربع ثوان. تقوم الطابعة بطباعة تقرير شبكة WLAN. إذا أظهر تقرير شبكة WLAN الذي تمت طباعته فشل الاتصال، قم بفحص رمز الخطأ الوارد في التقرير المطبوع وارجع إلى التعليمات التالية.

رمز الخطأ	الحلول الموصى بها
TS-01	<p>الإعداد اللاسلكي غير نشط، قم بتشغيل الإعداد اللاسلكي.</p> <p>- إذا كان كابل شبكة LAN موصلاً بالطابعة، قم بفصله وتشغيل الإعداد اللاسلكي للطابعة الخاصة بك. استمر في الضغط على الزر Go لمدة 10 ثوان. اترك الزر Go عندما تقوم الطابعة بطباعة إحدى صفحات تكوين شبكة الاتصال التي تشير إلى إعدادات الشبكة الحالية.</p>
TS-02	<p>لا يمكن اكتشاف موجّه/نقطة وصول شبكة WLAN.</p> <p>1. قم بفحص النقاط الأربعة التالية.</p> <ul style="list-style-type: none"> - تأكد من أن موجّه/نقطة وصول شبكة WLAN موصل بالتيار. - قم بتحريك طابعتك إلى منطقة خالية من العوائق، أو قم بتحريكها قريباً من موجّه/نقطة وصول شبكة WLAN. - ضع الطابعة الخاصة بك بصورة مؤقتة في نطاق متر واحد (3.3 قدم) من نقطة وصول شبكة WLAN عندما تقوم بتكوين الإعدادات اللاسلكية. - إذا كان موجّه/نقطة وصول شبكة WLAN الخاصة بك تستخدم خاصية تصفية عناوين MAC، فتأكد أن عنوان MAC الخاصة بطابعة Brother مسموح به في المُصفي. <p>2. إذا أدخلت SSID والمعلومات الأمنية يدوياً (SSID/طريقة المصادقة/طريقة التشفير/مفتاح الشبكة) فقد تكون المعلومات غير صحيحة.</p> <p>أعد التأكيد على SSID والمعلومات الأمنية وأعد إدخال المعلومات الصحيحة حسب الضرورة.</p> <p>انظر كيف يتسنى لي العثور على الإعدادات اللاسلكية لـ SSID ومفتاح الشبكة في صفحة 28 للتأكيد.</p>

رمز الخطأ	الحلول الموصى بها												
TS-04	<p>لا تدعم الطابعة طرق المصادقة/التشفير المستخدمة من قبل موجّه/نقطة وصول شبكة WLAN المحددة.</p> <p>بالنسبة لوضع البنية التحتية، قم بتغيير طرق المصادقة والتشفير الخاصة بموجّه/نقطة وصول شبكة WLAN. وتدعم الطابعة الخاصة بك طرق المصادقة التالية WPA و WPA2 و OPEN والمفتاح المشترك. تدعم طريقة WPA طرق التشفير TKIP أو AES. بينما تدعم طريقة WPA2 AES لطريقة التشفير. أما طريقة OPEN والمفتاح المشترك فيستجيبان لتشفير WEP.</p> <p>إذا لم يتم حل مشكلتك فقد يكون SSID أو إعدادات الشبكة الذين أدخلتهما غير صحيحين. قم بإعادة تأكيد إعدادات الشبكة اللاسلكية.</p> <p>الجدول المُجمَع لطرق المصادقة والتشفير</p> <table border="1"> <thead> <tr> <th>طريقة التشفير</th> <th>طريقة المصادقة</th> </tr> </thead> <tbody> <tr> <td>TKIP</td> <td rowspan="2">WPA-Personal</td> </tr> <tr> <td>AES</td> </tr> <tr> <td>AES</td> <td>WPA2-Personal</td> </tr> <tr> <td>WEP</td> <td rowspan="2">OPEN</td> </tr> <tr> <td>NONE (بدون تشفير)</td> </tr> <tr> <td>WEP</td> <td>Shared Key (المفتاح المشترك)</td> </tr> </tbody> </table> <p>انظر كيف يتسنى لي العثور على الإعدادات اللاسلكية لـ SSID ومفتاح الشبكة في صفحة 28 للتأكيد.</p> <p>بالنسبة لوضع نظير إلى نظير، قم بتغيير طرق المصادقة والتشفير الخاصة بجهاز الكمبيوتر الخاص بك مع الإعداد اللاسلكي. تدعم طابعتك طريقة مصادقة OPEN فقط، مع تشفير WEP الاختياري.</p>	طريقة التشفير	طريقة المصادقة	TKIP	WPA-Personal	AES	AES	WPA2-Personal	WEP	OPEN	NONE (بدون تشفير)	WEP	Shared Key (المفتاح المشترك)
طريقة التشفير	طريقة المصادقة												
TKIP	WPA-Personal												
AES													
AES	WPA2-Personal												
WEP	OPEN												
NONE (بدون تشفير)													
WEP	Shared Key (المفتاح المشترك)												
TS-05	<p>المعلومات الأمنية (SSID/مفتاح الشبكة) غير صحيحة.</p> <p>أعد تأكيد SSID والمعلومات الأمنية (مفتاح الشبكة).</p> <p>إذا كان الموجّه الخاص بك يستخدم تشفير WEP، أدخل المفتاح المستخدم كمفتاح WEP الأول. وتدعم طابعة Brother الخاصة بك استخدام مفتاح WEP الأول فقط.</p> <p>انظر كيف يتسنى لي العثور على الإعدادات اللاسلكية لـ SSID ومفتاح الشبكة في صفحة 28 للتأكيد.</p>												
TS-06	<p>معلومات الأمن اللاسلكي (طريقة المصادقة/طريقة التشفير/مفتاح الشبكة) غير صحيحة.</p> <p>أعد تأكيد معلومات الأمن اللاسلكي (طريقة المصادقة/طريقة التشفير/مفتاح الشبكة) في جدول TS-04.</p> <p>إذا كان الموجّه الخاص بك يستخدم تشفير WEP، أدخل المفتاح المستخدم كمفتاح WEP الأول. وتدعم طابعة Brother الخاصة بك استخدام مفتاح WEP الأول فقط.</p> <p>انظر كيف يتسنى لي العثور على الإعدادات اللاسلكية لـ SSID ومفتاح الشبكة في صفحة 28 للتأكيد.</p>												

رمز الخطأ	الحلول الموصى بها
TS-07	<p>لا يمكن للطابعة اكتشاف موجة/نقطة وصول شبكة WLAN التي تم تمكين WPS أو AOSS™ بها.</p> <p>إذا رغبت في تكوين الإعدادات اللاسلكية الخاصة بك باستخدام WPS أو AOSS™، يجب عليك تشغيل الطابعة وموجة/نقطة وصول شبكة WLAN الخاصين بك.</p> <p>قم بالتأكد على أن موجة/نقطة وصول شبكة WLAN تدعم WPS أو AOSS™ وحاول البدء مرة ثانية.</p>  <p>إذا لم تكن على علم بكيفية تشغيل موجة/نقطة وصول WLAN الخاصين بك باستخدام WPS أو AOSS™، انظر كتيب الشرح المقدم مع موجة/نقطة وصول WLAN الخاصين بك أو اطلب المشورة من جهة تصنيع وجّه/نقطة وصول WLAN الخاصين بك أو اطلب المشورة من مسئول الشبكة الخاص بك.</p>
TS-08	<p>تم اكتشاف نقطتي وصول لشبكة WLAN أو أكثر تم معهما تمكين WPS أو AOSS™.</p> <ul style="list-style-type: none"> - تأكد أن موجة/نقطة وصول لشبكة WLAN واحدة فقط في النطاق تضم WPS أو AOSS™ نشطاً وحاول مرة ثانية. - حاول البدء مرة ثانية بعد دقائق قليلة من أجل أن تتجنب التداخل من نقاط الوصول الأخرى.

إدارة عبر الإنترنت (مستعرض الويب)

يتم تجهيز ملقم الطباعة Brother بملقم ويب يسمح لك بمراقبة وضعه أو تغيير بعض من إعدادات التكوين الخاصة به، باستخدام HTTP (بروتوكول نقل النص التشعبي).

ملاحظة

- اسم تسجيل الدخول للمسئول هو 'admin' (متحسس لحالة الأحرف اللاتينية) وكلمة المرور الافتراضية هي 'access'.
- ننصح باستخدام Microsoft® Internet Explorer® 6.0 (أو أحدث) أو Firefox 3.0 (أو أحدث) أو Safari 3.0 (أو أحدث) أو Macintosh. رجاءً التأكد أيضًا من تمكين JavaScript وملفات تعريف الارتباط بشكل دائم بغض النظر عن نوع مستعرض الويب المستخدم. لاستخدام مستعرض ويب، ستحتاج إلى معرفة عنوان IP الخاص بملقم الطباعة. وقد تم إدراج عنوان IP الخاص بملقم الطباعة في قائمة بصفحة إعدادات الطباعة.

a اقترح المستعرض الخاص بك.

b اكتب `http://machine_ip_address/` في المستعرض الخاص بك (حيث يكون `machine_ip_address` هو عنوان IP أو اسم ملقم الطباعة).

على سبيل المثال `http://192.168.1.2/`



انظر الإدارة عبر الإنترنت في دليل مستخدم الشبكة.

إعادة تعيين إعدادات الشبكة على الإعدادات الافتراضية للمصنع

يمكنك إعادة تعيين ملقم الطباعة على الإعدادات الافتراضية للمصنع (حيث يتم إعادة تعيين كافة المعلومات والتي منها المعلومات الخاصة بكلمة المرور وعنوان IP).

a قم بإيقاف تشغيل الطباعة.

b تأكد من إغلاق الغطاء الأمامي وأن سلك الطاقة متصل بمأخذ التيار.

c استمر في الضغط على الزر **Go** حتى يتم تشغيل طاقة الجهاز. استمر في الضغط على الزر **Go** حتى تضيء جميع مصابيح LED ثم **Ready** ينطفئ مصباح LED.

d اترك الزر **Go**. تأكد من إيقاف تشغيل جميع مصابيح LED.

e اضغط الزر **Go** ست مرات. تأكد من إضاءة جميع مصابيح LED للإشارة إلى أن ملقم الطباعة قد تم إعادة تعيينه على الإعدادات الافتراضية للمصنع. سيقوم الجهاز بإعادة التشغيل.

طباعة صفحة إعدادات الطباعة

تسرد صفحة إعدادات الطباعة كافة الإعدادات الحالية للطباعة في قائمة، مشتملة على إعدادات الشبكة.

a تأكد من إغلاق الغطاء الأمامي وأن سلك الطاقة متصل بمأخذ التيار.

b شغل الطباعة وانتظر حتى تكون الطباعة في وضع **Ready**.

c اضغط الزر **Go** ثلاث مرات خلال ثانيتين. سيقوم الجهاز بطباعة صفحة إعدادات الطباعة الحالية.

ملاحظة

إذا أظهر **IP address** الموجود على صفحة إعدادات الطباعة **0.0.0.0**، انتظر لمدة دقيقة وحاول مرة ثانية.

مؤشرات LED للطابعة

○ إيقاف:

● أو ● أو ● تشغيل:

☀ أو ☀ أو ☀ الوميض:

RECEIVING DATA DATA REMAINING ²	READY	WARMING UP COOLING DOWN ¹	SLEEP DEEP SLEEP	إيقاف	LED للطابعة
○	○	○	○	○	الحبر
○	○	○	○	○	الإسطوانة
○	○	○	○	○	خطأ
☀	●	☀	○ خافت	○	الاستعداد

REPLACE DRUM	DRUM END SOON ³	TONER ENDED	REPLACE TONER ⁴	TONER LOW ³	LED للطابعة
○	○	●	●	☀	الحبر
●	☀	○	○	○	الإسطوانة
○	○	●	○	○	خطأ
●	●	○	○	●	الاستعداد
الفصل 4	الفصل 4	الفصل 4	الفصل 4	الفصل 4	دليل المستخدم

Service call error ²	DRUM STOP	DRUM ERROR ²	NO PAPER	COVER OPEN PAPER JAM ²	LED للطابعة
☀	○	○	○	○	الحبر
☀	●	☀	○	○	الإسطوانة
☀	●	☀	●	☀	خطأ
☀	○	○	○	○	الاستعداد
الفصل 3	الفصل 4	الفصل 4	الفصل 5	الفصل 5	دليل المستخدم

¹ سوف يوميض مصباح LED بالتشغيل والإيقاف لفترات مدة كل واحدة منها 1 ثانية.

² سوف يوميض مصباح LED بالتشغيل والإيقاف لفترات مدة كل واحدة منها 0.5 ثانية.

³ سوف يوميض مصباح LED الأصفر في نمط تشغيل لمدة ثانيتين ثم في نمط توقف لمدة 3 ثوانٍ.

⁴ يمكنك تغيير إعدادات الحبر لمتابعة الوضع. اضغط الزر Go سبع مرات (حيث توميض كافة مصابيح LED مرتين، ثم Ready يتم تشغيل مصباح LED). ستقوم الطابعة بمتابعة الطباعة حتى تقوم مؤشرات LED بعرض رسالة toner ended.

مؤشرات LED أثناء استخدام وضع الإعدادات اللاسلكية بدفعة واحدة

خطأ في التوصيل ⁴		لا توجد نقطة وصول ³	فشل التوصيل ³	موصّل ²	توصيل WPS/AOSS™ ¹	إعداد الشبكة اللاسلكية ¹	مصباح LED
○	↔	○	○	○	☀	☀	الحبر
○		☀	○	○	☀	○	الإسطوانة
○		☀	☀	☀	○	○	خطأ
○		○	○	○	●	○	الاستعداد

¹ سوف يومض مصباح LED (بالتشغيل لمدة 0.2 ثانية والتوقف لمدة 0.1 ثانية).

² سوف يومض مصباح LED بالتشغيل لمدة 5 دقائق.

³ سوف يومض مصباح LED بالتشغيل والإيقاف لمدة 30 ثانية على فترات مدة كل واحدة منها 0.1 من الثانية.

⁴ سوف يومض مصباح LED 10 مرات ثم يتوقف تشغيله لمدة نصف ثانية. وسوف يتكرر هذا الوضع 20 مرة.

Brother CreativeCenter



تعال معنا لعالم الإلهام. إذا كنت تستخدم Windows، انقر مرتين فوق أيقونة Brother CreativeCenter الموجودة على سطح المكتب الخاص بجهازك للدخول على موقع الويب المجاني الخاص بنا والذي يحتوي على الكثير من الأفكار والموارد للاستخدام الشخصي والمهني.

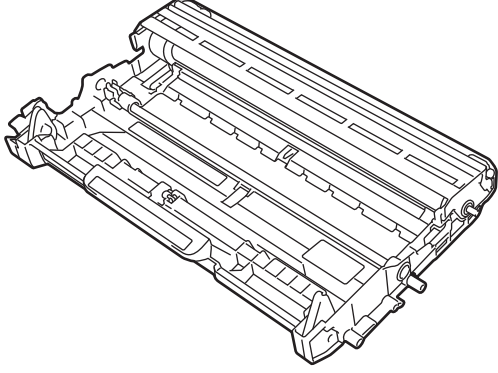
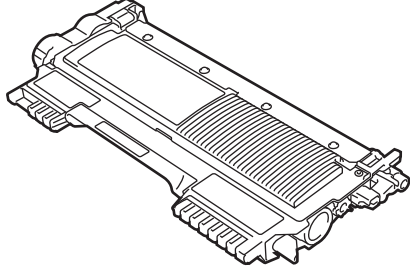


يمكن لمستخدمي Mac الدخول على Brother CreativeCenter على عنوان الويب هذا:

<http://www.brother.com/creativecenter/>

العناصر المستهلكة

عندما يحين وقت استبدال العناصر المستهلكة، سوف تشير مصابيح LED الموجودة على لوحة التحكم إلى وجود خطأ. ولمزيد من المعلومات بخصوص العناصر المستهلكة الخاصة بطابعتك، يمكنك الدخول على <http://solutions.brother.com/> أو اتصل على موزع Brother المحلي الخاص بك.

وحدة الإسطوانة	خرطوشة الحبر
	

ولاستبدال العناصر المستهلكة، انظر استبدال العناصر المستهلكة في دليل المستخدم.



العلامات التجارية

Brother Industries, Ltd. هي علامة تجارية مسجلة لشركة Brother Industries, Ltd. هي علامة تجارية مسجلة لشركة Microsoft Windows Server و Internet Explorer هي علامات تجارية لمؤسسة مايكروسوفت (Microsoft Corporation) التي يقع مقرها في الولايات المتحدة الأمريكية و/أو بلدان أخرى.
Windows Vista هي علامة تجارية أو علامة تجارية لمؤسسة مايكروسوفت (Microsoft Corporation) التي يقع مقرها في الولايات المتحدة الأمريكية أو بلدان أخرى.
Apple و Macintosh و Safari و TrueType هي علامات تجارية لشركة Apple Inc.، والمسجلة في الولايات المتحدة الأمريكية أو بلدان أخرى.
Mac و Mac logo هما علامتان تجاريتان لشركة Apple Inc.، والمسجلة في الولايات المتحدة الأمريكية وبلدان أخرى.
Wi-Fi و Wi-Fi Alliance هما علامتين تجاريتين مسجلتين لـ Wi-Fi Alliance.
AOSS هي علامة تجارية لـ Buffalo Inc.

كما تعتبر أية أسماء تجارية وأية أسماء منتجات خاصة بشركات تُروج تحت مظلة منتجات Brother، وأية مستندات ذات صلة وأية مواد أخرى، تعتبر علامات تجارية أو علامات تجارية مسجلة لتلك الشركات ذات الصلة.

التجميع والنشر

تم جمع هذا الدليل ونشره تحت إشراف Brother Industries, Ltd.، حيث يشتمل على أحدث وصف ومواصفات المنتج. ويخضع محتوى هذا الدليل ومواصفات المنتج الواردة به إلى التعديل دون إخطار. تحتفظ Brother بحق إجراء التعديلات على المواصفات والمواد الواردة في هذا الدليل دون إخطار ولا تتحمل أية مسؤولية عن أية أضرار (بما فيها الأضرار اللاحقة) تحدث نتيجة الاعتماد على المواد المقدمة، بما في ذلك على سبيل المثال لا الحصر الأخطاء المطبعية أو الأخطاء الأخرى التي تتعلق بالنشر.

حقوق النشر والطبع والرخصة

©2010 Brother Industries, Ltd.
يتضمن هذا المنتج برنامجاً تم تطويره من قبل جهات البيع التالية:
©1983-1998 PACIFIC SOFTWARES, INC.
ويتضمن هذا المنتج برنامج "KASAGO TCP/IP" تم تطويره من قبل ZUKEN ELMIC, Inc.
©2010 Devicescape Software, Inc.