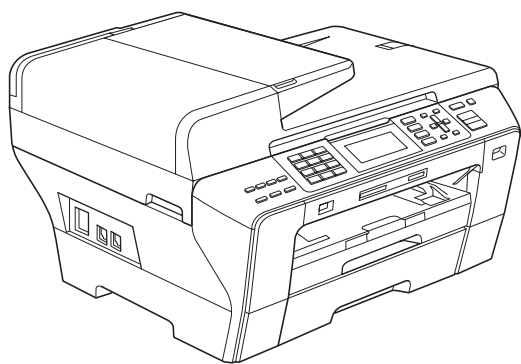


# HASZNÁLATI ÚTMUTATÓ



MFC-5890CN  
MFC-5895CW  
MFC-6490CW

## Ha fel szeretné hívni a vevőszolgálatot

Kérjük, adja meg az alábbi információkat a későbbi beazonosításhoz:

Típuszám: MFC-5890CN, MFC-5895CW és MFC-6490CW  
(karikázza be a típuszámot)

Sorozatszám:<sup>1</sup> \_\_\_\_\_

Vásárlás dátuma: \_\_\_\_\_

Vásárlás helye: \_\_\_\_\_

<sup>1</sup> A sorozatszámot a készülék hátulján találja. Őrizze meg ezt a Használati útmutatót a vásárláskor kiállított számlával együtt, mert ha a készüléket esetleg ellopják, vagy ha a készülék leégne, illetve ha jótállást kíván érvényesíteni, szüksége lesz rájuk.

Regisztrálja termékét elektronikusan a következő címen:

<http://www.brother.com/registration/>

# Hozzájárulási információ, valamint Összeállítási és publikációs közlemény

EZT A BERENDEZÉST ÚGY TERVEZTÉK, HOGY KÉTERES ANALÓG PSTN VONALLAL MŰKÖDJÖN MELY MEGFELELŐ CSATLAKOZÓVAL VAN FELSZERELVE.

## HOZZÁJÁRULÁSI INFORMÁCIÓ

---

A Brother ezennel jelzi, hogy ez a termék az eredeti vásárlási országtól eltérő országban történő használata során nem biztos, hogy megfelelően fog működni, és nem is biztosít jótállást olyan esetekben, ha a készülék más országok nyilvános telekommunikációs vonalaira kötve működik.

## Összeállítási és publikációs közlemény

---

Jelen, a legújabb termékleírásokat és műszaki adatokat tartalmazó kézikönyv a Brother Industries, Ltd. felügyelete alatt készült és került publikálásra.

A jelen útmutató tartalma és a termékek műszaki adatai előzetes bejelentés nélkül is változhatnak.

A Brother fenntartja magának a jogot, hogy bejelentés nélkül módosítsa a kézikönyvben foglalt műszaki adatokat és anyagokat, és nem vállal felelősséget az olyan (akár közvetett) károkért, amelyek a bemutatott anyagokba vetett bizalom miatt - beleértve, de nem kizárólag a kiadvánnyal kapcsolatos nyomdai és egyéb hibákat - következnek be.

## Megfelelőségi nyilatkozat (csak Európa)

---

A Brother kijelenti, hogy ez a termék megfelel az 1999/5/EK és 2005/32/EK irányelvek alapvető követelményeinek.

A Használati útmutatókban és/vagy Gyors telepítési útmutatókban található Megfelelőségi Nyilatkozat (DoC) az aktuálisnál korábbi változat lehet. A legfrissebb változat a weboldalunkon található.

Kérjük, az alábbi webhelyen: <http://solutions.brother.com/>

- > válasszon régiót (pl. Europe)
- > válasszon országot
- > válassza ki a modellt
- > válassza a „Kézikönyvek”
- > és a Megfelelőségi nyilatkozat lehetőségeket (\* válasszon nyelvet, ha szükséges).

# Tartalomjegyzék

## Bevezetés I Általános

<b>1</b>	<b>Általános információk</b>	<b>2</b>
	A dokumentáció használata.....	2
	A dokumentációban használt szimbólumok és egyezményes jelek .....	2
	A Szoftver használati útmutató és Hálózati használati útmutató megtekintése.....	3
	A dokumentáció megtekintése .....	3
	A Brother Support elérése (Windows® esetében) .....	5
	Az MFC-6490CW vezérlőpult áttekintése .....	6
	Az LCD-kijelző ikonjai .....	8
	Alapvető műveletek .....	8
<b>2</b>	<b>Papír és dokumentumok betöltése</b>	<b>9</b>
	Papír és egyéb nyomtatási média betöltése.....	9
	Papír betöltése az 1. papírtálcára.....	9
	Papír betöltése a 2. papírtálcára (csak MFC-6490CW).....	12
	Borítékok és levelezőlapok betöltése .....	15
	A kisméretű nyomatok kivétele a készülékből .....	16
	Nyomtatási terület.....	17
	Papír és egyéb nyomtatási média betöltése.....	18
	Ajánlott nyomtatási média .....	18
	A nyomtatási média használata és kezelése.....	19
	A helyes nyomtatási média kiválasztása .....	20
	Dokumentum betöltés .....	22
	Az ADF használata .....	22
	Ha a szkennerveget használja .....	23
	Szkennelési terület .....	24
<b>3</b>	<b>Általános beállítás</b>	<b>25</b>
	Energiatakarékos üzemmód .....	25
	Hogyan tegye a készüléket energiatakarékos módba .....	25
	Hogyan mozgassa ki a készüléket az energiatakarékos módból.....	25
	Energiatakarékos mód beállítása .....	25
	Üzemmód időzítő.....	26
	Papírbeállítások.....	27
	Papírméret és papírtípus (MFC-5890CN és MFC-5895CW).....	27
	Papírméret és papírtípus (csak MFC-6490CW) .....	27
	Tálca használata másolás módban (csak MFC-6490CW) .....	28
	Tálca használata fax módban (csak MFC-6490CW).....	29
	Biztonságos papíradagolási mód A3 méretű keresztszalárányos papírra .....	29
	Hangerőszabályozás .....	30
	Csengetés hangereje .....	30
	Hangjelzés hangereje.....	30
	Hangszóró hangerő.....	30

Automatikus téli/nyári időszámítás .....	31
Alvó üzemmód .....	31
LCD-kijelző .....	32
LCD kontraszt .....	32
A háttérvilágítás fényerejének beállítása .....	32
A háttérvilágítás kikapcsolási időzítésének beállítása .....	32
Háttér beállítása .....	32

## **4 Biztonsági jellemzők 33**

---

Biztonsági zárolás .....	33
Rendszergazdai jelszó beállítása és változtatása .....	33
Nyilvános felhasználó beállítása és változtatása .....	34
Korlátozott felhasználók beállítása és változtatása .....	35
Biztonsági zárolás funkció be/kikapcsolása .....	37
Felhasználók közötti váltás .....	37
Váltás Nyilvános módra .....	37
Minden felhasználó visszaállítása .....	38

## **Bekezdés II Fax**

## **5 Fax küldése 40**

---

Belépés fax üzemmódba .....	40
Faxolás ADF-ből .....	40
Faxolás a szkennervegről .....	41
Szkennerveg méretének beállítása faxoláshoz (csak MFC-5890CN és MFC-5895CW) .....	41
Szkennerveg méretének beállítása faxoláshoz (csak MFC-6490CW) .....	42
Színes fax küldése .....	42
Kimenő fax előnézete .....	42
Folyamatban levő faxolási feladat törlése .....	42
Üzenetszórás (csak monokróm) .....	43
Folyamatban lévő üzenetszórási feladat törlése .....	44
További küldési műveletek .....	44
Fax küldése összetett beállításokkal .....	44
Kontraszt .....	45
Fax felbontásának módosítása .....	45
Kettős hozzáférés (csak monokróm) .....	46
Valós idejű küldés .....	46
Tengerentúli üzemmód .....	46
Késleltetett faxolás (csak monokróm) .....	46
Késleltetett köteget küldés (csak monokróm) .....	47
Várakozó feladatok ellenőrzése és törlése .....	47
A módosított beállítások elmentése új alapértelmezettként .....	47
A beállítások visszaállítása a gyári alapértelmezett értékekre .....	48
Fax manuális küldése .....	48
Nincs több memória üzenet .....	48

## 6 Fax fogadása

49

Fogadási módok .....	49
A fogadási mód kiválasztása .....	49
Fogadási módok használata .....	50
Csak fax .....	50
Fax/Tel .....	50
Kézi .....	50
Külső TAD (üzenetrögzítő) .....	50
Fogadási módok beállításai .....	51
Csengetés késleltetése .....	51
F/T csengetési idő (csak Fax/Tel mód) .....	51
Fax észlelése .....	52
További fogadási műveletek .....	52
Kicsinyített beérkező fax nyomtatása .....	52
Fogadási prioritás kiválasztása .....	53
Fax nyomtatása memóriából .....	54
Papír nélküli fogadás .....	54
Fogadás memóriába (csak monokróm) .....	54
Fax továbbítása .....	55
Fax tárolása .....	55
PC Fax fogadás .....	56
A célszámítógép módosítása .....	57
Fogadás memóriába műveletek kikapcsolása .....	57
Memóriafogadási műveletek módosítása .....	58
Fax előnézet (csak monokróm) .....	58
Fogadott fax előnézete .....	58
A beállítások módosítása a fax előnézet kikapcsolására .....	60
Távoli visszakeresés .....	60
Távoli hozzáférési kód beállítása .....	60
Távoli hozzáférési kód használata .....	61
Távoli faxutasítások .....	62
Faxüzenetek visszakeresése .....	63
Faxtovábbítási szám módosítása .....	63

## 7 Telefon és külső eszközök

64

Hangműveletek .....	64
Hangtárcsázás vagy impulzus alapú tárcsázás .....	64
Fax/Tel mód .....	64
Fax/Tel mód energiatakarékos állapotban .....	64
Telefonszolgáltatások .....	65
Hívőfél-azonosítás (csak Egyesült Királyság és Írország) .....	65
Telefonvonal típusának beállítása .....	66
BT Call Sign (kizárólag az Egyesült Királyságban érhető el) .....	66
Külső TAD (üzenetrögzítő) csatlakoztatása .....	67
Összeköttetés .....	68
Kimenő üzenet (OGM) rögzítése külső TAD-on .....	68
Többvonalas kapcsolatok (PBX) .....	68
Külső és melléktelefonok .....	69
Külső vagy melléktelefon csatlakoztatása .....	69
Műveletek melléktelefonról .....	69

Melléktelefonok használata (csak az Egyesült Királyság esetén) .....	69
Vezeték nélküli külső telefon használata .....	70
Távoli kódok használata .....	70

## **8 Tárcsázás és számok tárolása 72**

---

Tárcsázás .....	72
Kézi tárcsázás .....	72
Gyorsbillentyűs tárcsázás .....	72
Gyorstárcsázás .....	72
Keresés .....	73
Fax újratárcsázás .....	73
Kimenő hívás történet .....	73
Hívóazonosító előzmények .....	74
Számok tárolása .....	75
Szünet tárolása .....	75
Gyorsbillentyűs tárcsázású számok tárolása .....	75
Gyorstárcsázó számok tárolása .....	77
Gyorsbillentyű vagy gyorstárcsázó nevek vagy számok megváltoztatása .....	79
Csoportok beállítása üzenetszóráshoz .....	80
Gyorstárcsázó számok kombinálása .....	81

## **9 Jelentések nyomtatása 83**

---

Faxjelentések .....	83
Adásigazolási jelentés .....	83
Fax napló (aktivitási jelentés) .....	83
Jelentések .....	84
Jelentés nyomtatása .....	84

## **10 Lehívás 85**

---

Lehívás áttekintése .....	85
Lehívó fogadás .....	85
Beállítás lehívás fogadásához .....	85
Beállítás lehívás fogadásához biztonsági kóddal .....	85
Beállítás késleltetett lehívás fogadásához .....	85
Sorozatos lehívás (csak monokróm) .....	86
Lehívó adás (csak monokróm) .....	87
Lehívó adás beállítása .....	87
Lehívó adás beállítása biztonsági kóddal .....	87

# **Bekezdés III Másolás**

## **11 Másolatok készítése 90**

---

Másolás .....	90
Belépés másolás üzemmódba .....	90
Egy másolat készítése .....	90
Több másolat készítése .....	90
Másolás leállítása .....	91

Másolási beállítások .....	91
A másolási sebesség és minőség módosítása.....	91
A másolat nagyítása és kicsinyítése.....	91
N az 1-ben másolat vagy poszter készítése (oldalelrendezés) .....	92
Példányok rendezése az ADF használatával .....	94
A fényerő és a kontraszt beállítása .....	95
Papír opciók.....	95
Ferdesség beállítása (csak MFC-6490CW) .....	96
Könyv másolás .....	97
Vízjel másolás .....	97
A módosított beállítások elmentése új alapértelmezettként .....	99
A beállítások visszaállítása a gyári alapértelmezett értékekre .....	99
Nincs több memória üzenet.....	99

## Bekezdés IV Közvetlen fotónyomatás

### 12 Fotók nyomtatása memóriakártyáról vagy USB flash memória meghajtóról 102

PhotoCapture Center™ műveletek.....	102
Nyomtatás memóriakártyáról vagy USB flash memória meghajtóról számítógép nélkül.....	102
Szkennelés memóriakártyára vagy USB flash memória meghajtóra számítógép nélkül.....	102
A PhotoCapture Center™ használata számítógéppel.....	102
Memóriakártya vagy USB flash memória meghajtó használata .....	102
Memóriakártyák vagy USB flash memória meghajtó mappaszerkezete .....	103
Első lépések .....	104
Belépés PhotoCapture üzemmódba.....	105
Képek nyomtatása .....	105
Fotó(k) megtekintése.....	105
Indexnyomtatás (miniatűrök) .....	106
Fotók nyomtatása .....	107
Fotó effektek.....	107
Keresés dátum szerint.....	110
Összes fotó nyomtatása .....	110
Diavetítés.....	111
Vágás .....	111
DPOF nyomtatás .....	112
PhotoCapture Center™ nyomtatási beállítások.....	113
Nyomtatási sebesség és minőség.....	114
Papír opciók.....	114
Fényerő, kontraszt és szín beállítása .....	115
Kivágás.....	116
Szegély nélküli nyomtatás .....	116
Dátum nyomtatása .....	116
A módosított beállítások elmentése új alapértelmezettként .....	117
A beállítások visszaállítása a gyári alapértelmezett értékekre .....	117
Szkennelés memóriakártyára vagy USB flash memória meghajtóra.....	117



Belépés szkennelés üzemmódba .....	117
Szkennelés memóriakártyára vagy USB flash memória meghajtóra .....	118
Üveg szkennelési mérete (csak MFC-6490CW) .....	119
A fájlnev módosítása .....	119
Új alapértelmezés beállítása .....	120
A gyári alapértelmezett beállítások visszaállítása .....	120
A hibaüzenetek értelmezése .....	120

## **13 Fényképek nyomtatása digitális fényképezőgépről 121**

---

Fényképek nyomtatása közvetlenül egy PictBridge-kompatibilis fényképezőgépről .....	121
PictBridge követelmények .....	121
A digitális fényképezőgép beállítása .....	121
Képek nyomtatása .....	122
DPOF nyomtatás .....	122
Fotók nyomtatása közvetlenül digitális fényképezőgépről (PictBridge nélkül)...	123
Képek nyomtatása .....	123
A hibaüzenetek értelmezése .....	124

## **Bekezdés V Szoftver**

### **14 Szoftverjellemzők és hálózati tulajdonságok 126**

---

## **Bekezdés VI Mellékletek**

### **A Biztonsági és jogi előírások 130**

---

Megfelelő elhelyezés .....	130
A készülék biztonságos használatának módja .....	131
Fontos biztonsági utasítások .....	135
FONTOS - az Ön biztonsága érdekében .....	136
LAN csatlakozás .....	137
Rádió interferencia .....	137
EU 2002/96/EK és EN50419 irányelvek .....	137
Nemzetközi ENERGY STAR® Megfelelőségi Nyilatkozat .....	137
Másolásra vonatkozó jogi korlátozások .....	138
Védjegyek .....	139

### **B Hibaelhárítás és rutinkarbantartás 140**

---

Hibaelhárítás .....	140
Ha probléma van a készülékkel .....	140
Tárcsahang észlelés .....	147
Telefonvonal-interferencia .....	147
Hiba- és karbantartási üzenetek .....	148
Hibaanimáció .....	154
Faxok vagy faxnaplójelentés továbbítása .....	154

	Papírelakadás .....	155
	Nyomatóelakadás vagy papírelakadás (MFC-5890CN és MFC-5895CW) .....	156
	Nyomatóelakadás vagy papírelakadás (csak MFC-6490CW) .....	158
	Rutinkarbantartás .....	161
	A tintapatronok cseréje .....	161
	A készülék burkolatának tisztítása .....	164
	A szkennerveg tisztítása .....	165
	A készülék nyomólemezeinek tisztítása .....	165
	A papírfelszedő henger tisztítása .....	166
	A nyomatófej tisztítása .....	166
	A nyomtatási minőség ellenőrzése .....	167
	Az igazítási beállítások ellenőrzése .....	168
	A tintamennyiség ellenőrzése .....	169
	Készülék információk .....	169
	Sorozatszám ellenőrzése .....	169
	A készülék csomagolása és szállítása .....	169
<b>C</b>	<b>Menü és szolgáltatások</b>	<b>172</b>
	Programozás a kijelzőről .....	172
	Menü táblázat .....	172
	Tárolás a memóriában .....	172
	Mód- és menübillentyűk .....	172
	Menü táblázat .....	173
	Szövegbevitel .....	198
<b>D</b>	<b>Műszaki adatok</b>	<b>199</b>
	Általános .....	199
	Nyomathordozó .....	202
	Fax .....	203
	Másolás .....	204
	PhotoCapture Center™ .....	205
	PictBridge .....	206
	Szkennelés .....	207
	Nyomtatás .....	208
	Interfészek .....	209
	Számítógép követelmények (MFC-5890CN és MFC-6490CW) .....	210
	Számítógép követelmények (MFC-5895CW) .....	211
	Fogyóeszközök .....	212
	Hálózat (LAN) .....	213
<b>E</b>	<b>Szójegyzék</b>	<b>214</b>
<b>F</b>	<b>Tárgymutató</b>	<b>218</b>



# Általános

---

<b>Általános információk</b>	<b>2</b>
<b>Papír és dokumentumok betöltése</b>	<b>9</b>
<b>Általános beállítás</b>	<b>25</b>
<b>Biztonsági jellemzők</b>	<b>33</b>

## A dokumentáció használata

Köszönjük, hogy a Brother készüléket választotta! A dokumentáció elolvasása segíthet abban, hogy a legjobbat hozza ki a készülékéből.

## A dokumentációban használt szimbólumok és egyezményes jelek

A dokumentációban a következő szimbólumok és egyezményes jelek szerepelnek.

**Félkövér** A félkövér betűstílussal a készüléken lévő vezérlőpult-gombokat és a számítógép képernyőjén megjelenő gombokat azonosítjuk.

**Dőlt betű** A dőlt betűstílus egy fontos pont kiemelésére szolgál, vagy kapcsolódó témákhoz irányítja.

**Courier New** A Courier New betűtípussal a készülék LCD-kijelzőjén megjelenő üzeneteket azonosítjuk.



A Figyelmeztetés szimbólum a személyi sérülések elkerülése érdekében szükséges teendőkre hívja fel a figyelmet.



A készülék vagy más eszközök károsodásának elkerülése érdekében a Vigyázat szimbólum alatt leírtak szerint járjon el.



Az Áramütés-veszély ikon áramütés lehetőségére figyelmeztet.



A megjegyzésekben útmutatót talál a különböző helyzetek kezelésére, továbbá javaslatokat arra vonatkozóan, hogy a művelet hogyan használható más funkciókkal.



A Helytelen beállítás szimbólum a készülékkel nem kompatibilis berendezésekre és műveletekre figyelmeztet.

# A Szoftver használati útmutató és Hálózati használati útmutató megtekintése

Ez a Használati útmutató nem tartalmaz minden információt a készülékről, pl. azt sem, hogyan használhatja a nyomtató, szkener, PC fax és hálózat bonyolultabb funkcióit. Ha részletesen tájékozódni szeretne ezekről a műveletekről, olvassa el a **Szoftver használati útmutatót** és a **Hálózati használati útmutatót** a CD-ROM-on.

## A dokumentáció megtekintése

### A dokumentáció megtekintése (Windows® felhasználóknak)

A dokumentáció megtekintéséhez a **Start** menüből válassza ki a **Brother, MFC-XXXX** (XXXX az Ön modelljének neve) a programok csoportból, majd válassza a **User's Guides in HTML format** lehetőséget.

Ha nem telepítette a szoftvert, megtalálja a dokumentációt, ha követi az alábbi lépéseket:

- 1 Kapcsolja be a számítógépét. Helyezze be a mellékelt Brother CD-ROM lemezt a gép CD-ROM egységébe.
- 2 Ha megjelenik a típusnév képernyő, válassza ki a megfelelő típusnevet.

- 3 Ha megjelenik a nyelv ablak, válasszon nyelvet. Megjelenik a képernyőn a CD-ROM főmenüje.



### Megjegyzés

Ha ez az ablak nem jelenik meg, a Windows® Explorerrel keresse meg, és futtassa a start.exe programot a Brother CD-ROM gyökérműkönytárból.

- 4 Kattintson a **Documentation** menüpontra.
- 5 Kattintson arra a dokumentációra, amelyet el akar olvasni.
  - **HTML dokumentumok:** a **Szoftver használati útmutató** és a **Hálózati használati útmutató** HTML formátumban vannak.  
Ezt a formátumot javasoljuk megtekinteni a számítógépen.
  - **PDF dokumentumok:** a **Használati útmutató** önálló műveletekhez, a **Szoftver használati útmutató** és a **Hálózati használati útmutató** PDF formátumban is rendelkezésre áll.  
Ezt a formátumot javasoljuk akkor, ha kinyomtatja a kézikönyvet. Kattintson a Brother Solutions Center-re, ahol megtekintheti és letöltheti a PDF dokumentumokat. (Internet hozzáférés és PDF Reader szoftver szükséges.)

## A szkennelési utasítások helye

Számos módon szkennelhet dokumentumokat. Az utasításokat a következő helyeken találja:

### Szoftver használati útmutató

- *Szkennelés*
- *ControlCenter3*
- *Hálózati szkennelés*

### ScanSoft™ PaperPort™ 11SE OCR-rel, Használati ismertető

- A teljes, OCR-t használó ScanSoft™ PaperPort™ 11SE Használati ismertető megtekinthető a ScanSoft™ PaperPort™ 11SE alkalmazás súgójában.

## A hálózati beállítások utasításainak helye (MFC-5895CW és MFC-6490CW)

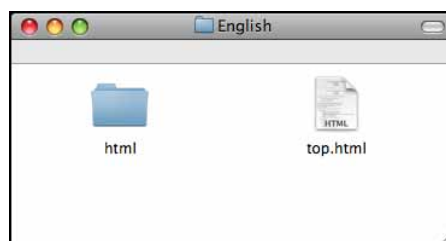
A készülék csatlakoztatható vezetékés vagy vezeték nélküli hálózathoz. Az alapvető beállítási utasításokat a Gyors telepítési útmutató tartalmazza. Ha az Ön vezeték nélküli hozzáférési pontja támogatja a SecureEasySetup™ (csak MFC-6490CW), a Wi-Fi Protected Setup™ vagy az AOSS™ szolgáltatásokat, kövesse a Gyors telepítési útmutatóban megadott lépéseket. További információért a hálózati beállításokról lásd a Hálózati használati útmutatót.

## A dokumentáció megtekintése (Macintosh)

- 1 Kapcsolja be a Macintosh számítógépét. Helyezze be a mellékelt Brother CD-ROM lemezt a gép CD-ROM egységébe. A következő ablak jelenik meg. (Az alábbi ablak a modell típusától függően eltérő lehet.)



- 2 Kattintson duplán a **Documentation** (Dokumentáció) ikonra.
- 3 Kattintson duplán a megfelelő nyelvű mappára.
- 4 Kattintson duplán a top.html fájlra a **Software User's Guide** (Szoftver használati útmutató) és a **Network User's Guide** (Hálózati használati útmutató) HTML formátumban történő megtekintéséhez.



- 5 Kattintson arra a dokumentációra, amelyet el akar olvasni:
  - **Software User's Guide** (Szoftver használati útmutató)
  - **Network User's Guide** (Hálózati használati útmutatót)

## A szkennelési utasítások helye

Számos módon szkennelhet dokumentumokat. Az utasításokat a következő helyeken találja:

### Szoftver használati útmutató

- *Szkennelés*
- *ControlCenter2*
- *Hálózati szkennelés*

### Presto! PageManager Használati útmutató

- A teljes Presto! PageManager Használati útmutató megtekinthető a Presto! PageManager alkalmazás súgójában.

## A hálózati beállítások utasításainak helye (MFC-5895CW és MFC-6490CW)

A készülék csatlakoztatható vezetékes vagy vezeték nélküli hálózathoz. Az alapvető beállítási utasításokat a Gyors telepítési útmutató tartalmazza. Ha az Ön vezeték nélküli hozzáférési pontja támogatja a SecureEasySetup™ (csak MFC-6490CW), a Wi-Fi Protected Setup™ vagy az AOSS™ szolgáltatásokat, kövesse a Gyors telepítési útmutatóban megadott lépéseket. További információért a hálózati beállításokról lásd a Hálózati használati útmutatót.

## A Brother Support elérése (Windows® esetében)

Minden szükséges elérhetőséget megtalál, pl. az internetes vevőszolgálatot (Brother Solutions Center).

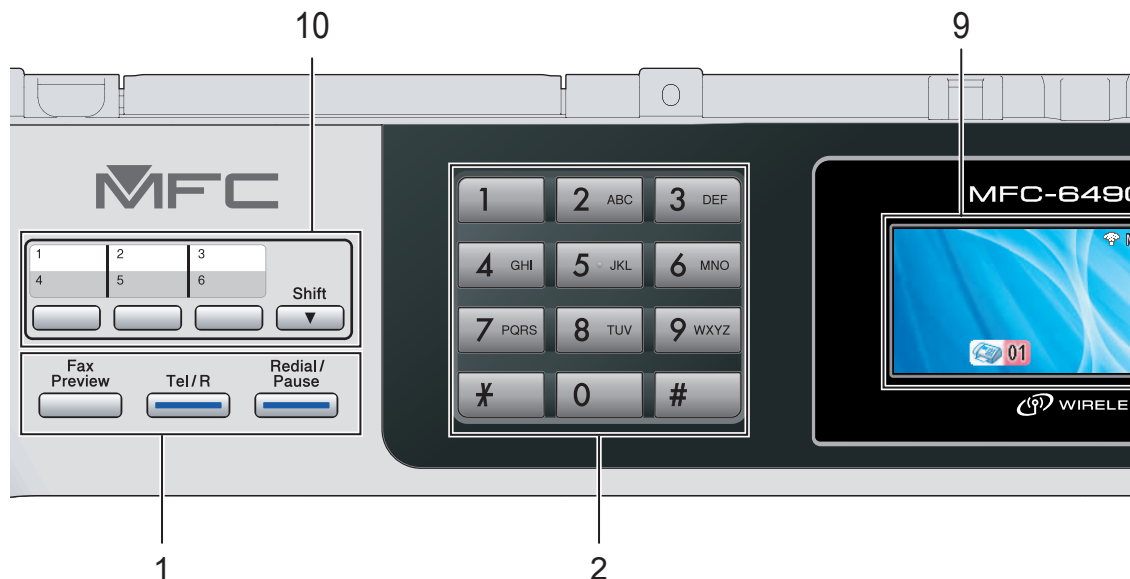
- Kattintson a **Brother Support** menüelemre a főmenüben. A következő ablak jelenik meg:



- Weboldalunk (<http://www.brother.com>) megtekintéséhez kattintson a **Brother Home Page** elemre.
- A legfrissebb hírek és terméktámogatási információk (<http://solutions.brother.com>), megtekintéséhez kattintson a **Brother Solutions Center** menüelemre.
- Amennyiben az eredeti Brother kellékek (<http://www.brother.com/original/>) érdeklik, kattintson a **Supplies Information** menüelemre.
- A Brother CreativeCenter (<http://www.brother.com/creativecenter/>) megnyitásához, ahol INGYEN hozzáférhet fotó projektekhez és letölthető és kinyomtatható anyagokhoz, kattintson a **Brother CreativeCenter** menüelemre.
- A főoldalra való visszatéréshez kattintson a **Back** gombra, vagy ha végzett, kattintson az **Exit** gombra.

# Az MFC-6490CW vezérlőpult áttekintése

Az MFC-5890CN, MFC-5895CW és MFC-6490CW modellek ugyanolyan vezérlőpulttal rendelkeznek.



## Megjegyzés

A Használati útmutató legtöbb ábrája az MFC-6490CW ábrázolja.

### 1 Fax és telefon gombok:

- **Fax Preview** (Fax előnézet)  
Előnézetet ad a bejövő és kimenő faxokról a kijelzőn.
- **Tel/R**  
Ezzel a billentyűvel lehet telefonbeszélgetést folytatni, miután felvette a külső telefonkagylót az F/T álcsejtés folyamán. Alkőzpontra való csatlakozás esetén ezt a gombot arra használhatja, hogy hozzáférjen a külső vonalhoz, vagy átkapcsolja a hívást másik mellékre.
- **Redial/Pause** (Újratárcsáz/Leállít)  
Újratárcsázza az utolsó 30 hívott számot. Szünet beillesztésére is használhatja a gyorstárcsázható számok beállításakor.

### 2 Tárcsázófelület

Ezekkel a gombokkal a telefon- és faxszámokat tárcsázhatja, valamint billentyűzetként használhatja, ha információt kíván beírni a készülékbe.

A # billentyűvel telefonálás közben ideiglenesen átválthatja a tárcsázási módot impulzus alapúról tónus alapúra.

### 3 Üzem mód gombok:

- **Fax**  
Elérhetővé teszi a fax módot.
- **Scan** (Szkennel)  
Megnyitja a szkennelés üzemmódot.
- **Copy** (Másolás)  
Megnyitja a másolás üzemmódot.
- **Photo Capture**  
Megnyitja a PhotoCapture Center™ üzemmódot.

### 4 Menügombok:

#### ■ Hangerőgombok



Ha a készülék éppen nem végez műveletet, ezekkel a billentyűkkel lehet állítani a csengetés hangerejét.

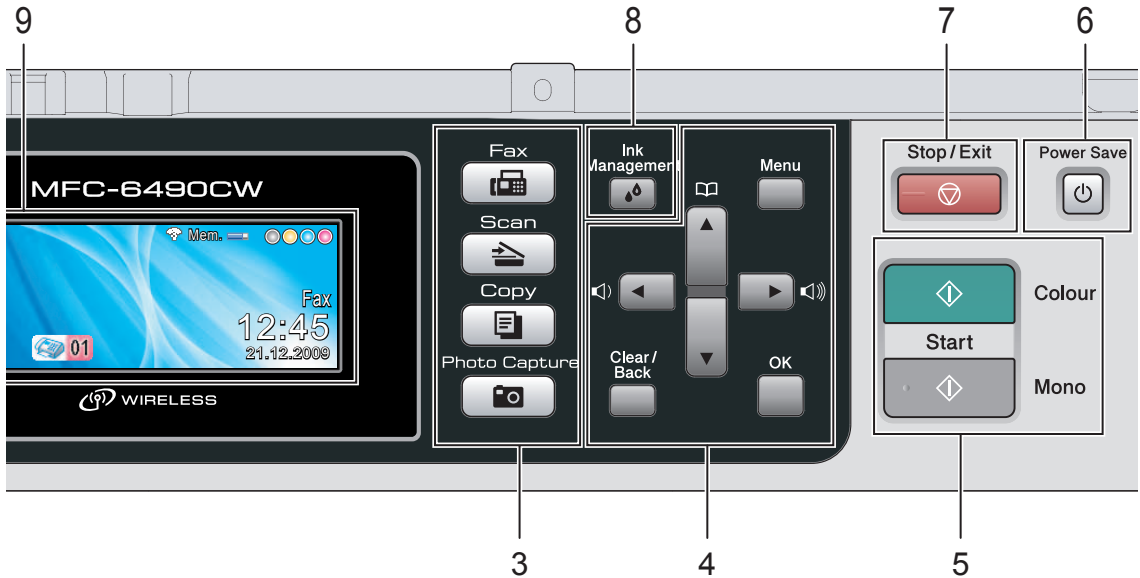
#### ■ Telefonkönyv gomb



Megnyomásával eltárolhatja a készülék memóriájában gyorsbillentyűs, gyorstárcsázású és csoportszámokat.

Ezzel a gombbal a memóriában számokat tárolhat, kereshet közöttük és tárcsázhatja őket.





■ ◀ vagy ▶  
Ezzel léptethet hátra vagy előre a menüpontok között.  
Választási lehetőségeket is kiválaszthat vele.

■ ▲ vagy ▼  
Nyomja meg a menük és opciók közötti böngészéshez.

■ **Menu** (Menü)  
Belépés a főmenübe.

■ **OK**  
Beállítás kiválasztása.

■ **Clear/Back** (Törlés/Vissza)  
A gomb lenyomásával törölhet karaktereket, vagy térhet vissza az előző menüsintre.

## 5 Indító gombok:

■ **Colour Start** (Start (Színes))  
Elindíthatja színes faxok küldését vagy másolatok készítését. Továbbá elindíthat egy szkennelési műveletet (színesben vagy fekete-fehérben, a ControlCenter szoftver beállításaitól függően).

■ **Mono Start** (Start (Mono))  
Elindíthatja monokróm faxok küldését vagy másolatok készítését. Továbbá elindíthat egy szkennelési műveletet (színesben vagy fekete-fehérben, a ControlCenter szoftver beállításaitól függően).

6 **Power Save** (Energiatakarékos mód)  
Energiatakarékos módba állíthatja vele a készüléket.

7 **Stop/Exit** (Stop/Kilépés)  
Művelet leállítására vagy kilépés a menüből.

8 **Ink Management** (Tinta vezérlő)  
Ezzel tisztíthatja meg a nyomtatófejet, ellenőrizheti a nyomtatási minőséget vagy a rendelkezésre álló tintatérfogatot.

9 **LCD (folyadékkristályos kijelző)**  
A kijelzőn a készülék beállítását és használatát elősegítő üzenetek is megjelennek.  
A kijelző látószögét emeléssel lehet igazítani.

10 **Gyorsbillentyűk**  
Ez a 3 gomb azonnali hozzáférést tesz lehetővé 6 korábban tárolt számhoz.

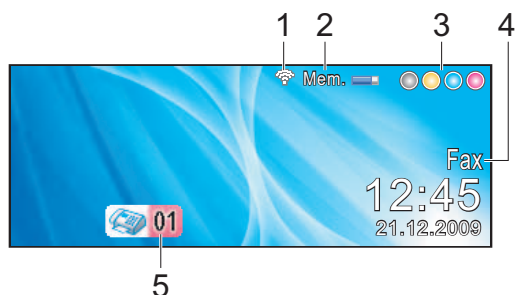
### Shift (Váltás)

A 4 - 6 közötti gyorsbillentyűs telefonszámok tárcsázásához tartsa lenyomva a **Shift** (Váltás) gombot, miközben megnyomja a gyorsbillentyűt.

Ha a billentyűhöz nincs társítva szám, közvetlenül eltárolhatja a számot, ha megnyomja az üres billentyűt.

## Az LCD-kijelző ikonjai

Az LCD-n a készülék aktuális állapota látható, amikor a készülék készenlétben áll.



### 1 Vezeték nélküli kapcsolat állapota (MFC-5895CW és MFC-6490CW)

Egy négyállapotú ikon mutatja a vezeték nélküli kapcsolat jelerősségét vezeték nélküli kapcsolat használata esetén.



### 2 Memóriastátusz

Megmutatja, mennyi a készülék szabad memóriája.

### 3 Tintajelző

Megtekintheti a rendelkezésre álló tinta mennyiségét.

### 4 Aktuális fogadási mód

Megmutatja az aktuális fogadási módot.

- Fax (Csak fax)
- F/T (Fax/Tel)
- Ü.R. (Külső Tel/Ü.R.)
- Kéz (Kézi)

### 5 Faxok a memóriában

Megmutatja, hány fogadott fax van a memóriában.



### Megjegyzés

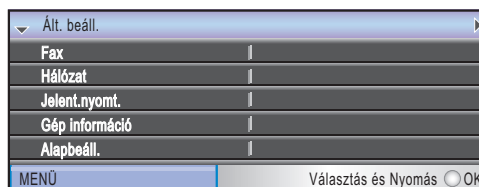
(MFC-6490CW)

Ha többféle papírméretet tartalmazó faxot fogad (pl. egy A4 és egy A3 oldalnyi adat), a készülék papírméretenként külön fájlokat hozhat létre és tárolhat el. Az LCD azt jelezheti ki, hogy több fax került fogadásra.

## Alapvető műveletek

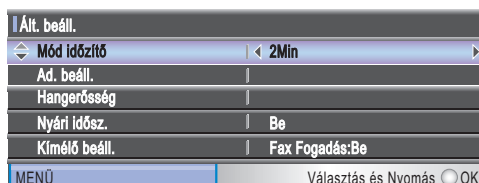
Az alábbiakban ismertetjük, hogyan kell módosítani egy beállítást a készüléken. Példánkban a Mód időzítő beállítást változtatjuk 2 percről 30 másodpercre.

- 1 Nyomja meg a **Menu** (Menü) gombot.
- 2 Nyomja meg a **▲** vagy **▼** gombot a **Ált. beáll.** kiválasztásához.



Nyomja meg a **OK** gombot.

- 3 Nyomja meg a **▲** vagy **▼** gombot a **Mód időzítő** kiválasztásához.

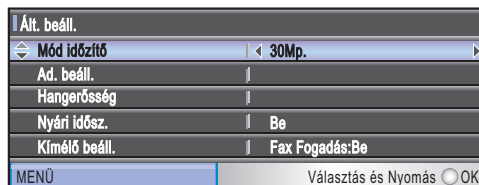


- 4 Nyomja meg a **◀** vagy **▶** gombot a **30Mp.** kiválasztásához.



Nyomja meg a **OK** gombot.

Az aktuális beállítás megjelenik az LCD-n:



- 5 Nyomja meg a **Stop/Exit** (Stop/Kilépés) gombot.

## Papír és egyéb nyomtatási média betöltése

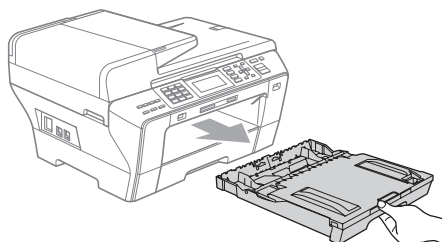
### Megjegyzés

(Csak MFC-6490CW)

- A 2. tálcáról lásd *Papír betöltése a 2. papírtálcára (csak MFC-6490CW)* 12. oldalon.
- Ha a Fax módban használt tálcát Autom.választ. értékre van beállítva, nyissa ki és csukja vissza a szkennertetőt a készülék visszaállításához, miután feltöltötte az 1. papírtálcát.

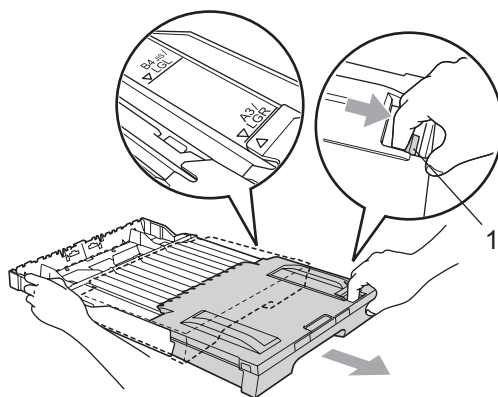
## Papír betöltése az 1. papírtálcára

- 1 Ha a papírtartó fül nyitva van, zárja le, aztán zárja le a papírtartót. A papírtálcát húzza ki teljesen a készülékből.



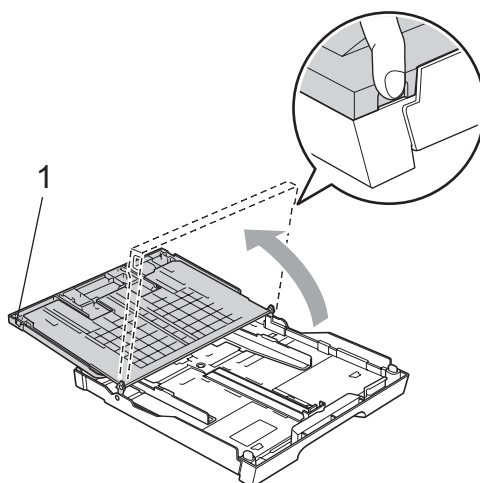
### Megjegyzés

- A3, Legal vagy Ledger méretű papír használata esetén nyomja meg és tartsa nyomva az univerzális vezető kioldó gombját (1) a papírtálcát elülső részének kihúzása közben.

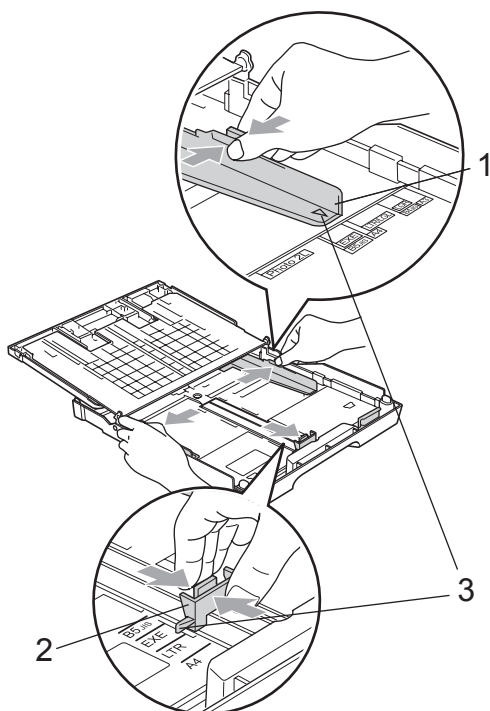


- Ha A5 vagy kisebb méretű papírt használ, ügyeljen, hogy a papírtálcát ne legyen széthúzva.

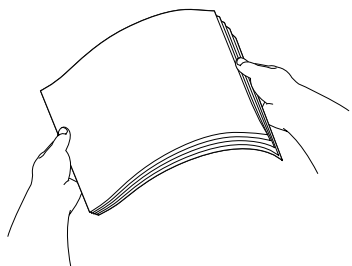
- 2 Nyissa fel a papírtálcát fedelét (1).



- 3 Két kézzel, finoman nyomja meg és csúsztassa el az oldalvezetőket (1) majd a papírhossz-vezetőt (2) hogy illeszkedjenek a papír méretéhez. Ügyeljen, hogy a háromszög alakú jelek (3) az oldalvezetőkön (1) és a hosszvezetőn (2) egy szintben legyenek a használandó papír méretét mutató jellel.



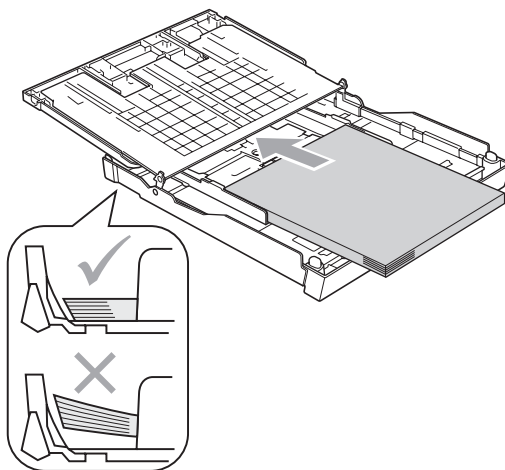
- 4 Pörgesse át a papírköteget, így elkerülheti a papírelakadást és a hibás betöltést.



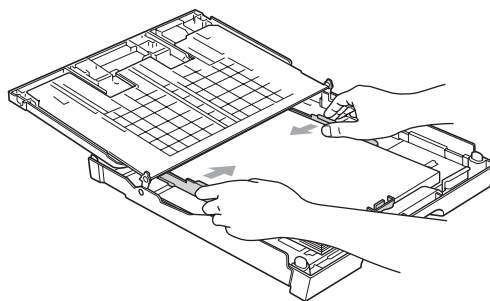
#### **Megjegyzés**

Mindig győződjön meg róla, hogy a papír nincs meggyűrődve.

- 5 Helyezze a papírt óvatosan a papírtálcába, a nyomtatási oldalával lefelé, a felső széléhez igazítva. Ellenőrizze, hogy a papír teljesen felfekszik-e a tálcára.



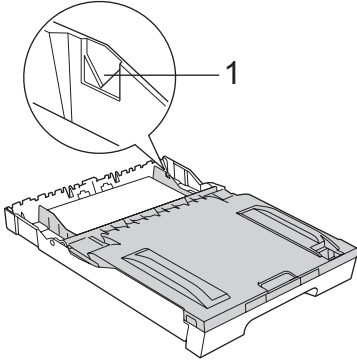
- 6 Finoman állítsa be az oldalvezetőket a papírhoz két kézzel. Ügyeljen rá, hogy az oldalvezetők hozzáérjenek a papír széleihez.



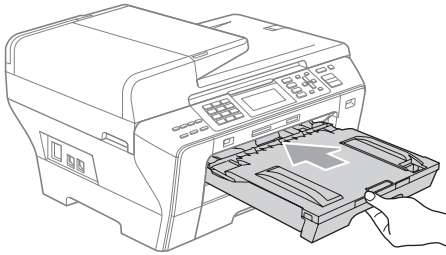
#### **Megjegyzés**

Vigyázzon, hogy a papírt ne nyomja be túlságosan; ekkor ugyanis a papír felpúposodhat a tálca végén és adagolási problémákat okozhat.

- 7 Zárja le a papírtálca fedelét. Ellenőrizze, hogy a papírlap nem gyűrődött-e fel a tálcában, és a legfelső lap a maximum jelzés (1) alatt van-e.



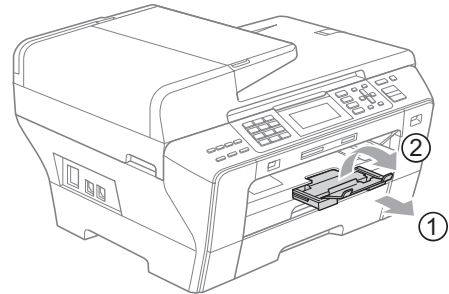
- 8 Lassan tolja be teljesen a papírtálcát a készülékbe.



### FIGYELMEZTETÉS

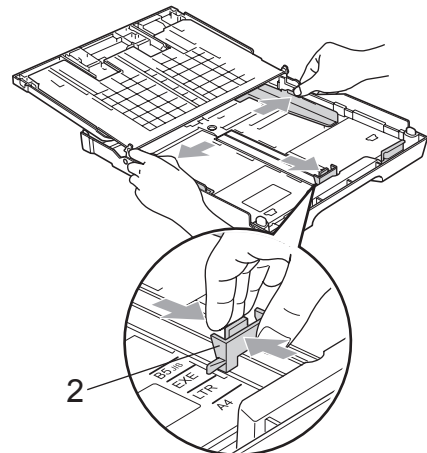
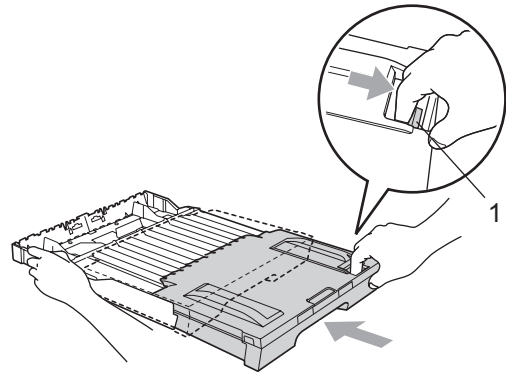
NE tolja be az 1. tálcát túl gyorsan. A keze becsípődhet az 1. és 2. tálcá közé. Kérjük, lassan tolja be az 1. tálcát.

- 9 A papírtálcát a helyén tartva húzza ki a papírtartót (1) kattanásig, és hajtsa fel a papírtartófület (2).



### Megjegyzés

Ha rövidebbre veszi az 1. tálcát, vegye ki belőle a papírt. Aztán vegye rövidebbre a tálcát az univerzális vezetőkioldó gombbal (1). Állítsa be a papírhosszvezetőt (2) hogy az megfeleljen a papír méretének. Aztán tegye a papírt a tálcára.



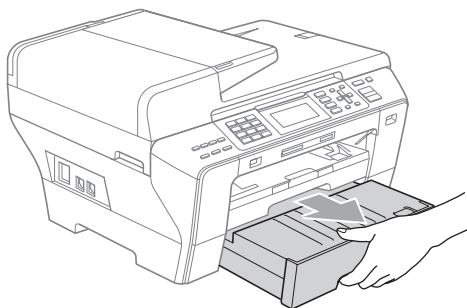
## Papír betöltése a 2. papírtálcára (csak MFC-6490CW)



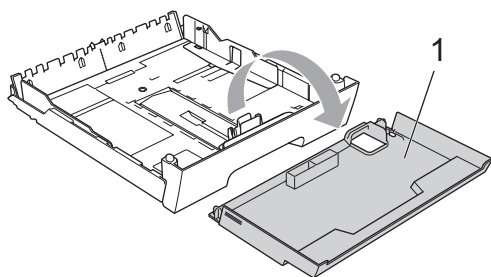
### Megjegyzés

A 2. tálcán csak a következő papírméreteket használhatja: A3, A4, Ledger, Levél, Legal vagy Executive.

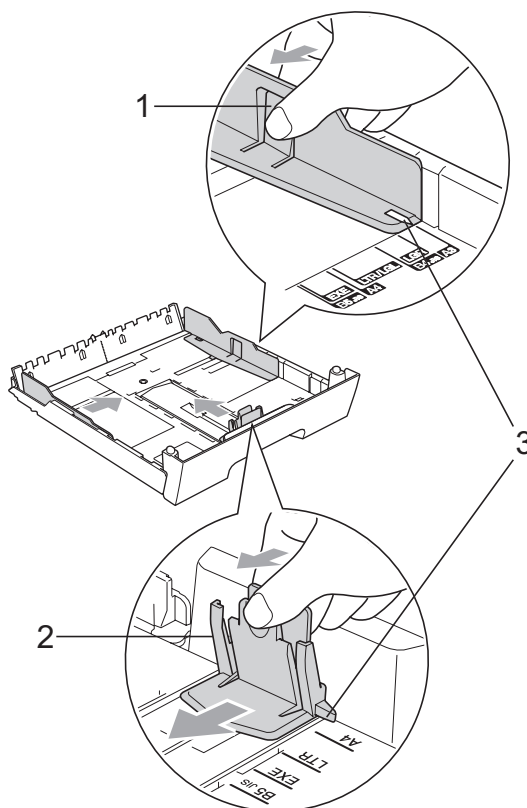
- 1 A papírtálcát húzza ki teljesen a készülékből.



- 2 Vegye le a papírtálca fedelét (1).

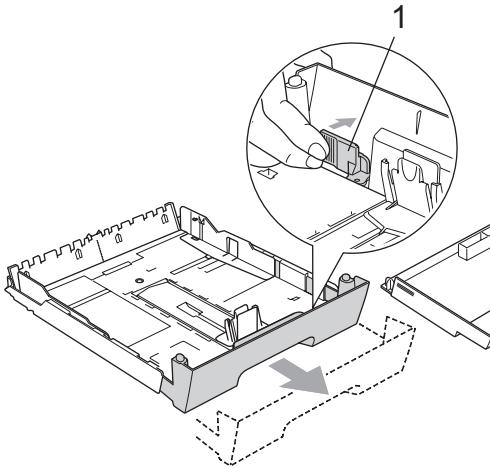


- 3 Két kézzel, finoman nyomja meg és csúsztassa el az oldalvezetőket (1) majd a papírhossz-vezetőt (2) hogy illeszkedjenek a papír méretéhez. Ügyeljen, hogy a háromszög alakú jelek (3) az oldalvezetőkön (1) és a hosszvezetőn (2) egy szintben legyenek a használandó papír méretét mutató jellel.



**Megjegyzés**

Ha A3, Legal vagy Ledger méretű papírt használ, tartsa lenyomva az univerzális vezetőkioldó gombot (1) a papírtálca elülső részének kihúzásában.

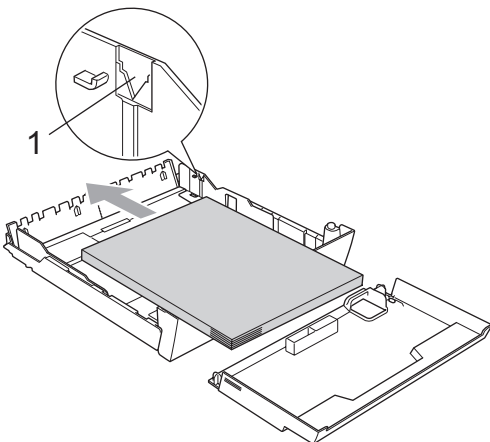


- 4 Pörgesse át a papírköteget, így elkerülheti a papírelakadást és a hibás betöltést.

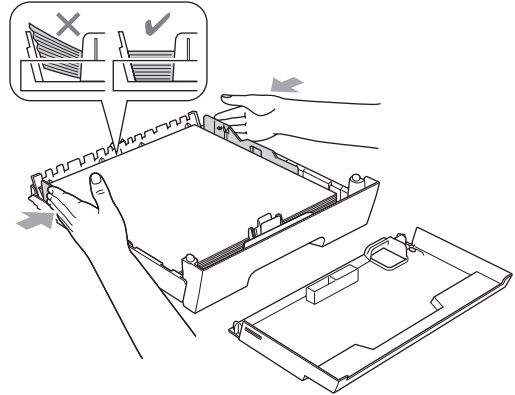
**Megjegyzés**

Mindig győződjön meg róla, hogy a papír nincs meggyűrődve.

- 5 Helyezze a papírt óvatosan a papírtálcába, a nyomtatási oldalával lefelé, a felső széléhez igazítva. Ellenőrizze, hogy a papírlap nem gyűrődött-e fel a tálcában, és a legfelső lap a maximum jelzés (1) alatt van-e.

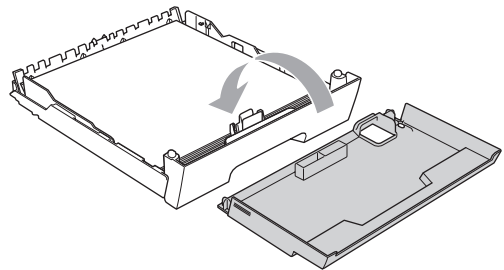


- 6 Finoman állítsa be az oldalvezetőket két kézzel a papírköteghez. Ügyeljen rá, hogy az oldalvezetők hozzáérjenek a papír széleihez.

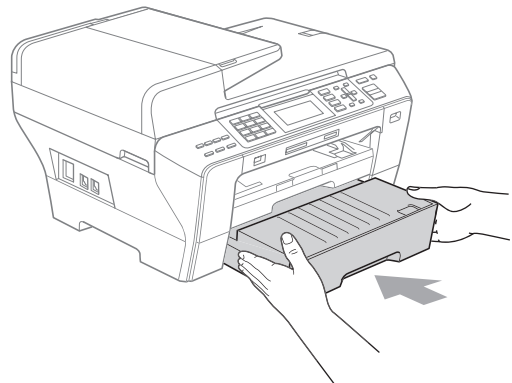
**Megjegyzés**

Vigyázzon, hogy a papírt ne nyomja be túlságosan; ekkor ugyanis a papír felpúposodhat a tálca végén és adagolási problémákat okozhat.

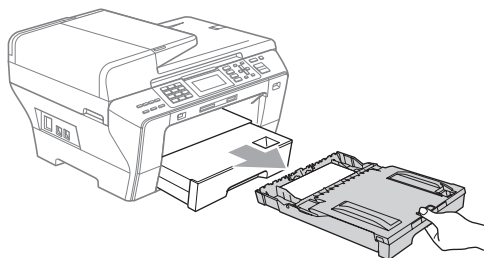
- 7 Helyezze fel a papírtálca fedelét.



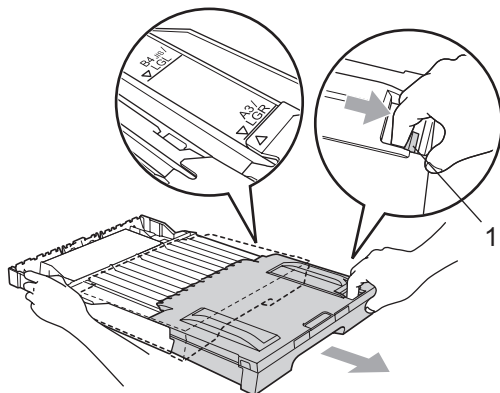
- 8 Lassan tolja be teljesen a papírtálcát a készülékbe.



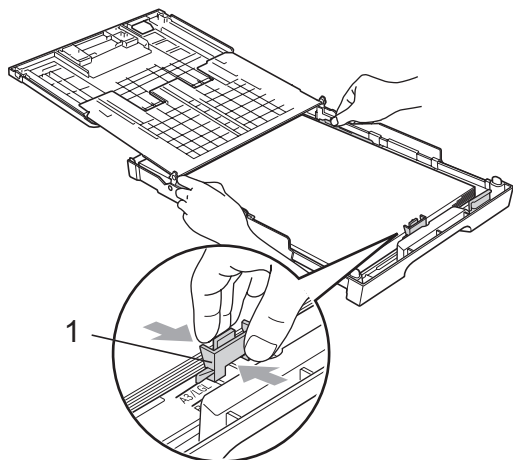
- 9 Ha A3, Ledger vagy Legal méretű papírt használ, végezze el a következőket. Húzza ki a készülékből az 1. tálcát.



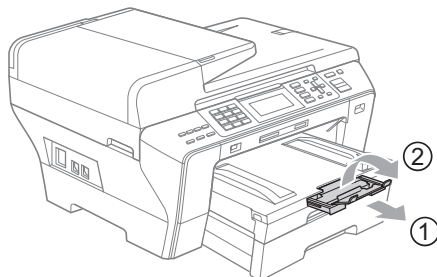
- 10 Nyomja meg és tartsa nyomva az univerzális vezető kioldó gombját (1) a papírtálcá elülső részének kihúzásában.



- 11 Nyissa ki a papírtálcá fedelét, és igazítsa a hosszvezetőt (1) a papírhoz.

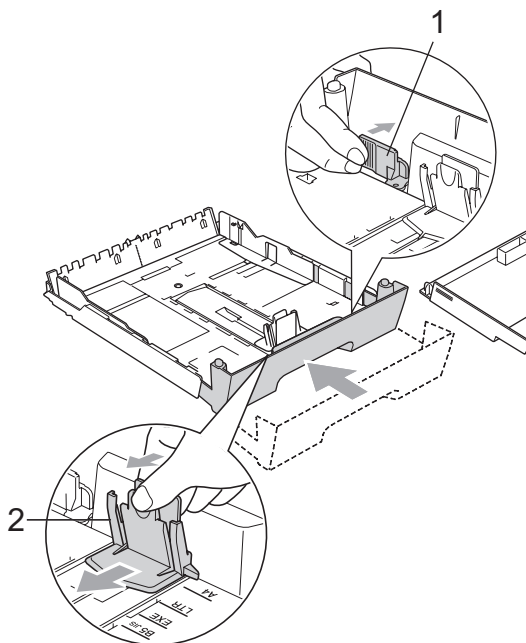


- 12 Zárja le a papírtálcá fedelét, majd *lassan* tolja be a készülékbe a papírtálcát. Húzza ki a papírtartót (1) kattanásig, és hajtsa fel a papírtartó fület (2).



### Megjegyzés

Ha már nem használ A3, Ledger vagy Legal méretű papírt, hanem kisebb papírt akar használni, vegye ki a papírt a tálcáról. Aztán vegye rövidebbre a tálcát az univerzális vezetőkioldó gombbal (1). Állítsa be a papírhossz-vezetőt (2) hogy az megfeleljen a papír méretének. Aztán tegye a papírt a tálcára.





## Borítékok és levelezőlapok betöltése



### Néhány szó a borítékokról

- Olyan borítékokat használjon, melyek súlya 80 - 95 g/m<sup>2</sup> között van.
- Egyes borítékoknál be kell állítani a margókat az alkalmazáson belül. Ne felejtse el először egy teszt nyomtatot készíteni, mielőtt több borítékot is kinyomtat.

### ! VIGYÁZAT

Az alábbi borítéktípusokat **NE** használja, mert ezek adagolási problémákat okozhatnak:

- Ami „buggyos” szerkezetű.
- Ami domborított (kiemelkedő írás van rajta).
- Ami csatos vagy kapsos.
- Ami belül előnyomtatott.

Ragasztós	Dupla hajtású
	

Esetenként papíradagolási nehézségekbe ütközhet, amelyet a használt boríték vastagsága, mérete vagy a lehajtható rész formája eredményez.

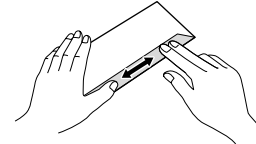
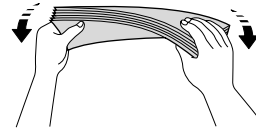
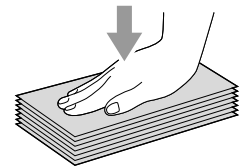
## Borítékok és levelezőlapok behelyezése

- 1 Behelyezés előtt nyomja le a borítékok vagy levelezőlapok oldalát és sarkait, hogy a lehető legjobban kisimuljanak.

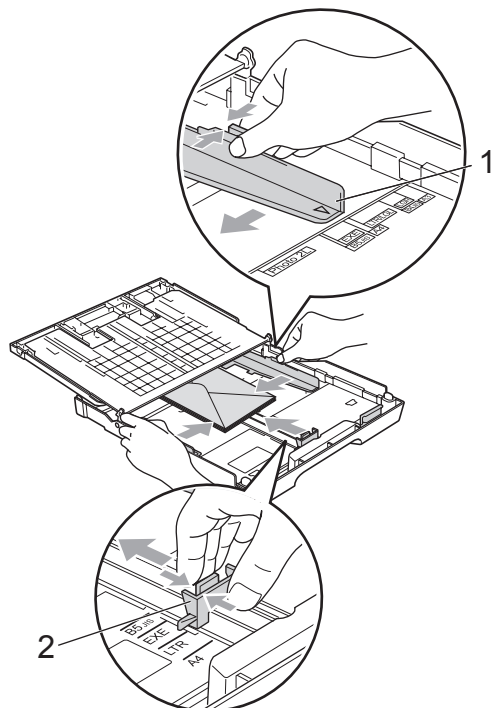


### Megjegyzés

Ha a készülék duplán veszi fel a borítékokat vagy levelezőlapokat, egyszerre csak egyet tegyen a papírtálcára.

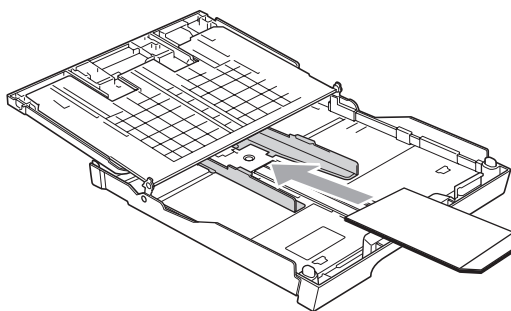
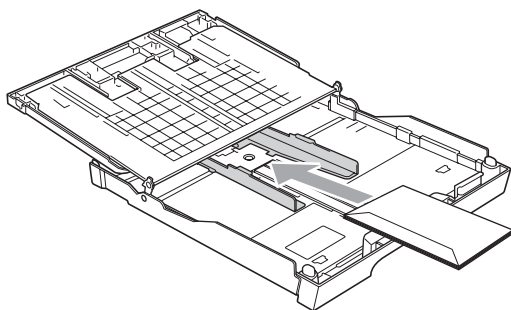


- 2** A borítékokat és levelezőlapokat a címzési oldallal lefelé helyezze be a papírtálcába, és a vezető szélüket (a borítékok tetejét) helyezze be először. Két kézzel, óvatosan nyomja meg és csúsztassa el az oldalvezetőket (1) majd a hosszvezetőt (2) és állítsa be azokat a borítékok vagy levelezőlapok méretének megfelelően.



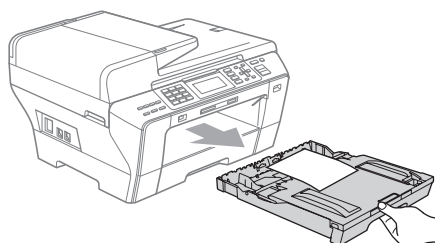
**Ha a borítékra történő nyomtatás során problémákba ütközik, próbálja meg a következőket:**

- 1** Ügyeljen rá, hogy nyomtatás közben a fedél vagy a boríték oldalsó szélénél, vagy pedig a hátsó szélénél legyen.
- 2** Állítsa be az alkalmazásban a méretet és a margót.



## A kisméretű nyomatok kivétele a készülékből

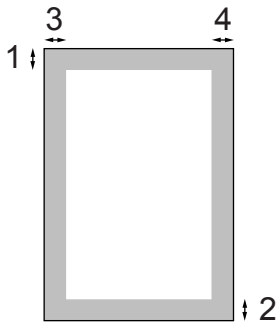
Amikor a készülék kisméretű papírt dob ki a kimeneti papírtálcára, azt nehéz lehet elérni. Győződjön meg róla, hogy a nyomtatás befejeződött, majd húzza ki teljesen a tálcát a készülékből.



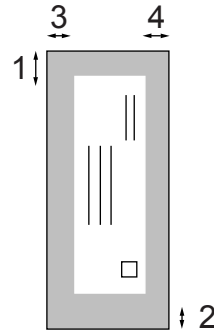
## Nyomtatási terület

A nyomtatási terület a használt alkalmazás beállításaitól függ. Az alábbi ábrák a nem nyomtatható területeket mutatják papírlap és boríték esetén. A készülék akkor tud nyomtatni a papírlap árnyalt területeire, ha a szegély nélküli nyomtatás funkció rendelkezésre áll és be van kapcsolva. (Lásd *Nyomtatás Windows®* esetén vagy *Nyomtatása és faxolás* Macintosh esetén a Szoftver használati útmutatóban a CD-ROM-on.)

### Papírlap



### Borítékok



	Fent (1)	Lent (2)	Bal oldalt (3)	Jobb oldalt (4)
Papírlap	3 mm	3 mm	3 mm	3 mm
Borítékok	12 mm	24 mm	3 mm	3 mm



### Megjegyzés

A szegély nélküli nyomtatás funkció borítékoknál nem elérhető.

## Papír és egyéb nyomtatási média betöltése

A nyomtatási minőség függ a használt papírfajtától.

A lehető legjobb nyomtatási minőség eléréséhez mindig állítsa be a papír típusát a behelyezett papír típusának megfelelően.

Használhat normál papírt, tintasugaras papírt (bevonattal ellátott papírt), fényes papírt, átlátszó papírokat és borítékokat.

Nagyobb mennyiségű papír megvétele előtt célszerű kipróbálni az egyes papírtípusokat.

A legjobb eredmények eléréséhez használjon Brother papírt.

- Ha inkjet papírra (bevonattal ellátott papírra), írásvetítő fóliára és fotópapírra nyomtat, mindig válassza ki a megfelelő nyomtatási adathordozót a nyomtató illesztőprogramjának **Basic** lapfűlén vagy a menü Paper Type beállításában. (Lásd: *Papírméret és papírtípus (csak MFC-6490CW)* 27. oldalon.)
- Ha Brother fotópapírra nyomtat, töltsön be egy külön lapot ugyanabból a fotópapírból a papírtálcára. A csomag tartalmaz egy erre a célra fenntartott extralapot.
- Átlátszó papírra vagy fotópapírra történő nyomtatás esetén egyből vegye ki az elkészült lapokat, egyesével, az elkenődés elkerülése és a papírelakadás megelőzése érdekében.
- Ne érjen hozzá a papír nyomtatott felületéhez közvetlenül a nyomtatás után; előfordulhat, hogy a felület még nem száradt meg teljesen, és megmaradnak rajta az ujjlenyomatai.

## Ajánlott nyomtatási média

Hogy a legjobb minőségű nyomtatást érje el, a Brother papírokat ajánljuk. (Lásd az alábbi táblázatot.)

Amennyiben az Ön országában nem kapható Brother papír, azt ajánljuk, próbáljon ki különböző fajta papírokat, mielőtt nagyobb mennyiséget vásárolna.

Ha fóliára nyomtat, a „3M Transparency Film” fóliát javasoljuk.

### Brother papír

Papírtípus	Elem
A3 Normál	BP60PA3
A3 Fényes fotó	BP71GA3
A3 Inkjet (matt)	BP60MA3
A4 Normál	BP60PA
A4 Fényes fotó	BP71GA4
A4 Inkjet (matt)	BP60MA
10 × 15 cm Fényes fotó	BP71GP

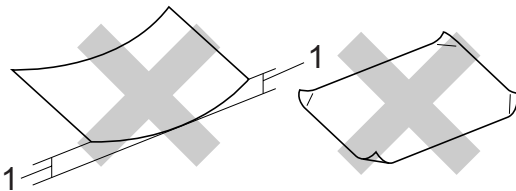
## A nyomtatási média használata és kezelése

- Tárolja a papírt az eredeti csomagolásban, és tartsa lezárva. Vigyázzon, hogy a papír ne gyűrődjön meg, és óvja azt a nedvesség, közvetlen napfény és hő káros hatásaitól.
- Ne érjen hozzá a fotópapír fényes (bevonatos) oldalához. A fotópapírt a fényes oldalával lefelé helyezze be.
- Az átlátszó papír egyik oldalához se érjen hozzá, mert az könnyedén felszívja a nedvességet, és így romlik a nyomat minősége. A lézernyomtatókhöz/ lézermásolókhhoz tervezett átlátszó papíroknál beszennyeződhet a következő dokumentum is. Kizárólag tintasugaras nyomtatáshoz ajánlott átlátszó papírokat használjon.
- Számítógépes nyomtatásnál csak a papír mindkét oldalára nyomtathat. (Lásd *Nyomtatás Windows®* esetén a Szoftver használati útmutatóban a CD-ROM-on.)

### Helytelen beállítás

Az alábbi papírfajtákat NE használja:

- Sérült, felkunkorodott, gyűrött, szabálytalan alakú papír.



#### **1 2 mm vagy nagyobb mértékben**

- Nagyon fényes vagy textúrás papír.
- Olyan papírt, ami nem rendezhető egységes kötegbe.

## A papírtálca kapacitása

Max. 50 lap 80 g/m<sup>2</sup> A4 papír.

- A fóliát és a fotópapírt laponként kell elvenni a kimeneti papírtálcáról, hogy ne maszatolódjon.

## A helyes nyomtatási média kiválasztása

### Papírtípus és -méret a különböző műveletekhez

Papírtípus	Papírméret		Használat			
			Fax	Másolás	Képrögzítés	Nyomtató
Papírlap	Ledger	279,4 × 431,8 mm	Igen	Igen	Igen	Igen
	A3	297 × 420 mm	Igen	Igen	Igen	Igen
	Levél	215,9 × 279,4 mm	Igen	Igen	Igen	Igen
	A4	210 × 297 mm	Igen	Igen	Igen	Igen
	Legal	215,9 × 355,6 mm	Igen	Igen	–	Igen
	Executive	184 × 267 mm	–	–	–	Igen
	JIS B4	257 × 364 mm	–	–	–	Igen
	JIS B5	182 × 257 mm	–	–	–	Igen
	A5	148 × 210 mm	–	Igen	–	Igen
	A6	105 × 148 mm	–	–	–	Igen
Kártyák	Fotó	10 × 15 cm	–	Igen	Igen	Igen
	Fotó L	89 × 127 mm	–	–	–	Igen
	Fotó 2L	13 × 18 cm	–	–	Igen	Igen
	Indexkártya	127 × 203 mm	–	–	–	Igen
	Levelezőlap 1	100 × 148 mm	–	–	–	Igen
	Levelezőlap 2 (dupla)	148 × 200 mm	–	–	–	Igen
Borítékok	C5 boríték	162 × 229 mm	–	–	–	Igen
	DL boríték	110 × 220 mm	–	–	–	Igen
	COM-10	105 × 241 mm	–	–	–	Igen
	Monarch	98 × 191 mm	–	–	–	Igen
	JE4 boríték	105 × 235 mm	–	–	–	Igen
Átlátszó papírok	Levél	215,9 × 279,4 mm	–	Igen	–	Igen
	A4	210 × 297 mm	–	Igen	–	Igen

## Papír súlya, vastagsága és kapacitása

Papírtípus		Súly	Vastagság	Lapok száma
Papírlap	Normál papír	64 - 120 g/m <sup>2</sup>	0,08 - 0,15 mm	150 <sup>1</sup>
	(2. tálca) Normál papír	(MFC-6490CW) 64 - 105 g/m <sup>2</sup>	0,08 - 0,15 mm	250 <sup>2</sup>
	Inkjet papír	64 - 200 g/m <sup>2</sup>	0,08 - 0,25 mm	20
	Fényes papír	Max. 220 g/m <sup>2</sup>	Max. 0,25 mm	20
Kártyák	Fotó kártya	Max. 220 g/m <sup>2</sup>	Max. 0,25 mm	20
	Indexkártya	Max. 120 g/m <sup>2</sup>	Max. 0,15 mm	30
	Levezőlap	Max. 200 g/m <sup>2</sup>	Max. 0,25 mm	30
Borítékok		75 - 95 g/m <sup>2</sup>	Max. 0,52 mm	10
Átlátszó papírok		–	–	10

<sup>1</sup> Max. 150 lap 80 g/m<sup>2</sup> papír.

<sup>2</sup> Max. 250 lap 80 g/m<sup>2</sup> papír.

## Dokumentum betöltés

Készíthet másolatokat, faxolhat és szkennelhet ADF-ből (automatikus dokumentumadagoló) és a szkennervegről.

### Az ADF használata

Az ADF legfeljebb 50 lapot tartalmazhat és a lapokat egyenként adagolja. Használjon alap 80 g/m<sup>2</sup> papírt és mindig levegőztesse át a papírokat, mielőtt az ADF-be helyezi őket.

### Ajánlott környezet

Hőmérséklet:	20 - 30 °C
Páratartalom:	50 - 70%
Papír:	80 g/m <sup>2</sup>

### Támogatott dokumentumméretek

Hosszúság:	(MFC-5890CN és MFC-5895CW) 148 - 355,6 mm (MFC-6490CW) 148 - 431,8 mm
Szélesség:	(MFC-5890CN és MFC-5895CW) 148 - 215,9 mm (MFC-6490CW) 148 - 297 mm
Súly:	64 - 90 g/m <sup>2</sup>

## A dokumentumok betöltésének módja

### ! VIGYÁZAT

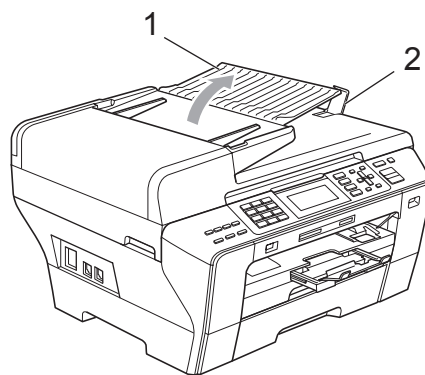
NE húzza meg a dokumentumot az adagolás közben.

NE használjon hullámos, felpödörödött, gyűrött, hajtogatott, tépett, kapcsos, papírcapcsos vagy ragasztós, maszatos, fűzött papírt.

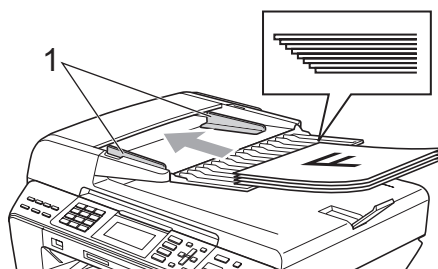
NE használjon kartonpapírt, újságot vagy ruhaanyagot.

- Győződjön meg róla, hogy a tintával írt dokumentumok teljesen megszáradtak.

- 1 Hajtsa ki az ADF dokumentumtámaszt (1) és az ADF dokumentumkiadó papírtartó fülét (2).



- 2 Alaposan levegőztesse át az oldalakat.
- 3 Igazítsa a papírvezetőket (1) úgy, hogy illeszkedjenek a dokumentum szélességéhez.





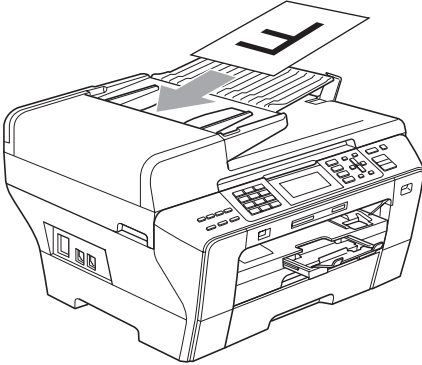
- 4 Helyezze a dokumentumokat **a beolvasandó oldalukkal felfelé** felső részükkel előre az ADF-be, amíg úgy nem érzi, hogy eléri az adagoló hengert.



### Megjegyzés

(Csak MFC-6490CW)

Az A4/Levél dokumentumokat a rövid szélükkel előre tegye be.



### VIGYÁZAT

NE hagyjon vastag dokumentumokat a szkennervegen. Ellenkező esetben az ADF-ben papírelakadás keletkezhet.

## Ha a szkennerveget használja

A szkennerveget könyvoldalak vagy különálló lapok faxolására, másolására vagy szkennelésére használhatja.

### Támogatott dokumentumméretek

Hosszúság:	(MFC-5890CN és MFC-5895CW) Max. 297 mm (MFC-6490CW) Max. 431,8 mm
Szélesség:	(MFC-5890CN és MFC-5895CW) Max. 215,9 mm (MFC-6490CW) Max. 297 mm
Súly:	Max. 2 kg

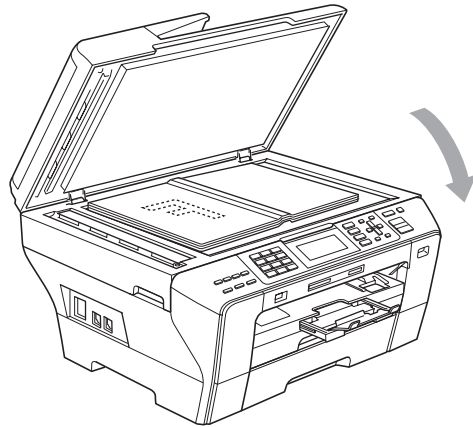
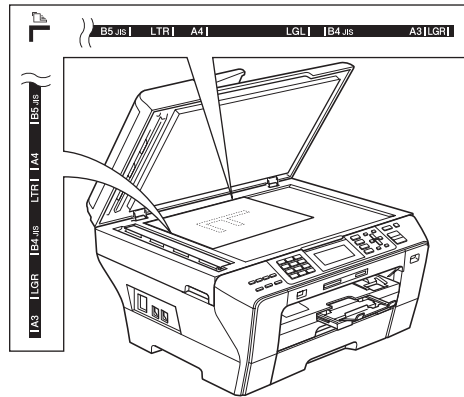
## A dokumentumok betöltésének módja



### Megjegyzés

A szkennerveg használatához az ADF-nek üresnek kell lennie.

- 1 Emelje fel a dokumentumfedelelet.
- 2 A bal oldalon és felül lévő dokumentumvezetők figyelembevételével helyezze a dokumentumot fejjel lefelé a szkennerveg bal felső részére.



- 3 Zárja vissza a dokumentumfedelelet.

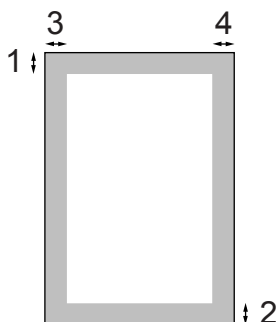


### VIGYÁZAT

Könyv vagy vastag dokumentum szkennelésekor **NE csapja vagy nyomja le a fedelet.**

## Szkennelési terület

A szkennelési terület a használt alkalmazás beállításaitól függ. Az alábbi ábrák a nem szkennelhető területet mutatják.



Használat	Dokumentumméret	Fent (1) Lent (2)	Bal oldalt (3) Jobb oldalt (4)
Fax	Ledger (csak MFC-6490CW)	3 mm	3,7 mm
	A3 (csak MFC-6490CW)	3 mm	4,5 mm
	Levél	3 mm	4 mm
	A4	3 mm	(Szkennelőfüggő) 3 mm (ADF) 1 mm
	Legal	3 mm	4 mm
Másolás	Minden papírméret	3 mm	3 mm
Szkennelés	Minden papírméret	3 mm	3 mm

## Energiatakarékos üzemmód

Hogy sokáig megmaradjon a jó nyomtatási minőség, hosszú legyen a nyomtatófej élettartama, és jól gazdálkodjon a tintapatronokkal, a készüléket mindig a hálózatra csatlakoztatva kell tartania.

A készüléket energiatakarékos módba teheti, ha megnyomja a **Power Save** (Energiatakarékos mód) gombot. De telefonhívásokat fogadhat energiatakarékos módban is. További információért faxok fogadásáról energiatakarékos módban lásd a táblázatot itt: 26. oldal. A késleltetett küldésre beállított faxokat elküldi a készülék. Sőt még vissza is kereshet faxokat a Távoli visszakeresés funkcióval, ha épp nincs gépközelben. Ha más műveleteket akar végezni, ki kell mozdítania a készüléket az energiatakarékos módból.



### Megjegyzés

Ha külső telefont vagy üzenetrögzítőt csatlakoztatott a készülékhez, az mindig elérhető.

## Hogyan tegye a készüléket energiatakarékos módba

Nyomja meg és tartsa nyomva a **Power Save** (Energiatakarékos mód) gombot, amíg az LCD ezt nem mutatja: *Leállítás.*

Az LCD még néhány másodpercig üzemben marad, aztán elsötétül.

## Hogyan mozdítsa ki a készüléket az energiatakarékos módból

Nyomja meg a **Power Save** (Energiatakarékos mód) gombot.

Az LCD a dátumot és időt mutatja.



### Megjegyzés

- Még akkor is, ha a készüléket energiatakarékos módba tette, az időnként megtisztítja a nyomtatófejet a nyomtatási minőség fenntartása érdekében.
- Testre szabhatja az energiatakarékos módot, hogy az automatikus fejtisztítást leszámítva semmiféle működés ne legyen elérhető. (Lásd: *Energiatakarékos mód beállítása* 25. oldalon.)

## Energiatakarékos mód beállítása

Testre szabhatja a készülék **Power Save** (Energiatakarékos mód) gombját. A gyári alapértelmezett beállítás a **Fax Fogadás:Be**. A készülék tud faxokat vagy hívásokat fogadni energiatakarékos módban is. Ha nem akarja, hogy a készülék faxokat vagy hívásokat fogadjon, kapcsolja ezt a beállítást **Fax Fogadás:Ki** értékre.

- 1 Nyomja meg a **Menu** (Menü) gombot.
- 2 Nyomja meg a **▲** vagy **▼** gombot a **Ált. beáll. kiválasztásához**. Nyomja meg a **OK** gombot.
- 3 Nyomja meg a **▲** vagy **▼** gombot a **Kímélő beáll. kiválasztásához**.
- 4 Nyomja meg a **◀** vagy **▶** gombot a **Fax Fogadás:Ki** (vagy **Fax Fogadás:Be**) kiválasztásához. Nyomja meg a **OK** gombot.
- 5 Nyomja meg a **Stop/Exit** (Stop/Kilépés) gombot.

Be/Ki beállítás	Fogadás mód	Elérhető működések
Fax Fogadás: Be <sup>1</sup>  (gyári beállítás)	Csak fax	Fax fogadás Fax észlelése Késleltetett fax <sup>3</sup> Faxtovábbítás <sup>3</sup> Fax tárolása <sup>3</sup> Fax előnézet <sup>3</sup> PC Fax fogadás <sup>3</sup> Távoli visszakeresés <sup>3</sup>
	Kézi Fax/Tel <sup>2</sup>	Fax észlelése Késleltetett fax <sup>3</sup>
Fax Fogadás: Ki	—	A nyomtatófej tisztításán kívül más működés nem áll rendelkezésre.

- <sup>1</sup> Nem fogadhat faxot a **Mono Start** (Start (Mono)) vagy **Colour Start** (Start (Színes)) gombokkal.
- <sup>2</sup> Nem fogadhat faxot automatikusan, ha a fogadás módot Fax/Tel értékre állította.
- <sup>3</sup> Állítsa be, mielőtt kikapcsolja a készüléket.

## Üzem mód időzítő

A készülék 4 üzemmód billentyűvel rendelkezik a vezérlőpaneljén: **Fax**, **Scan** (Szkennel), **Copy** (Másolás) és **Photo Capture**. Megváltoztathatja az időtartamot, amelynek elteltével az utolsó szkennelés, másolás vagy PhotoCapture művelet után a készülék visszatér fax módba. Ha a **Ki** lehetőséget választja, a készülék abban az üzemmódban marad, amiben utoljára használta.



- 1 Nyomja meg a **Menu** (Menü) gombot.
- 2 Nyomja meg a **▲** vagy **▼** gombot a **Ált. beáll.** kiválasztásához. Nyomja meg a **OK** gombot.
- 3 Nyomja meg a **▲** vagy **▼** gombot a **Mód időzítő** kiválasztásához.
- 4 Nyomja meg a **◀** vagy **▶** gombot a **0Mp.**, **30Mp.**, **1Min**, **2Min**, **5Min** vagy **Ki** kiválasztásához. Nyomja meg a **OK** gombot.
- 5 Nyomja meg a **Stop/Exit** (Stop/Kilépés) gombot.

# Papírbeállítások

## Papírméret és papírtípus (MFC-5890CN és MFC-5895CW)

### Papírtípus

A legjobb nyomtatási minőség eléréséhez állítsa be a készüléket a használt papírtípusnak megfelelően.

- 1 Nyomja meg a **Menu** (Menü) gombot.
- 2 Nyomja meg a **▲** vagy **▼** gombot a **Ált. beáll.** kiválasztásához. Nyomja meg a **OK** gombot.
- 3 Nyomja meg a **▲** vagy **▼** gombot a **Papír típus** kiválasztásához.
- 4 Nyomja meg a **◀** vagy **▶** a **Sima Papír**, **Tintasú. Papír**, **Brother BP71**, **Egyéb Fényes** vagy **Átlátszó** kiválasztásához. Nyomja meg a **OK** gombot.
- 5 Nyomja meg a **Stop/Exit** (Stop/Kilépés) gombot.



### Megjegyzés

A készülék nyomtatott oldalával felfelé ereszti ki a papírt a készülék elején lévő papírtálcára. Átlátszó papírra vagy fényes papírra történő nyomtatás esetén egyből vegye ki az elkészült lapokat, egyesével, az elkenődés elkerülése és a papírelakadás megelőzése érdekében.

### Papírméret

Másolatok nyomtatásához hétféle papírméret használható: A4, A5, A3, 10 × 15 cm, Levél, Legal és Ledger, továbbá ötféle méret faxok nyomtatásához: Ledger, Levél, Legal, A3 és A4. Ha változtatja a betöltött papír méretét, egyúttal változtatnia kell a papírméret beállítását is, hogy a készülék az esetleg bejövő faxot rá tudja illeszteni az oldalra.

- 1 Nyomja meg a **Menu** (Menü) gombot.
- 2 Nyomja meg a **▲** vagy **▼** gombot a **Ált. beáll.** kiválasztásához. Nyomja meg a **OK** gombot.
- 3 Nyomja meg a **▲** vagy **▼** gombot a **Papír méret** kiválasztásához.
- 4 Nyomja meg a **◀** vagy **▶** gombot a **A4**, **A5**, **A3**, **10x15cm**, **Letter**, **Legal**, és **Ledger** kiválasztásához. Nyomja meg a **OK** gombot.
- 5 Nyomja meg a **Stop/Exit** (Stop/Kilépés) gombot.

## Papírméret és papírtípus (csak MFC-6490CW)

A legjobb nyomtatási minőség eléréséhez állítsa be a készüléket a használt papírtípusnak megfelelően.

Másolatok nyomtatásához hétféle papírméret használható: A3, A4, A5, 10 × 15 cm, Ledger, Levél és Legal, továbbá ötféle méret faxok nyomtatásához: A3, A4, Ledger, Levél és Legal. Ha más méretű papírt tölt be a gépbe, egyúttal változtatnia kell a papírméret beállítását is, hogy a készülék az esetleg bejövő faxot rá tudja illeszteni az oldalra.

- 1 Nyomja meg a **Menu** (Menü) gombot.
- 2 Nyomja meg a **▲** vagy **▼** gombot a **Ált. beáll.** kiválasztásához. Nyomja meg a **OK** gombot.
- 3 Nyomja meg a **▲** vagy **▼** gombot a **Ad. beáll.** kiválasztásához. Nyomja meg a **OK** gombot.

- 4 Nyomja meg a ▲ vagy ▼ gombot a 1. adagoló vagy 2. adagoló kiválasztásához.  
Nyomja meg a **OK** gombot.
- 5 Válasszon az alábbi lehetőségek közül:
  - Ha a 1. adagoló lehetőséget választotta, nyomja meg a ◀ vagy ▶ gombot a *Sima Papír*, *Tintasú. Papír*, *Brother BP71*, *Egyéb Fényes* vagy *Átlátszó* kiválasztásához.  
Nyomja meg a **OK** gombot.  
Nyomja meg a ▲ vagy ▼ gombot a *Papír méret* kiválasztásához, majd nyomja meg a ◀ vagy ▶ gombot a *A4*, *A5*, *A3*, *10x15cm*, *Letter*, *Legal* vagy *Ledger* kiválasztásához.  
Nyomja meg a **OK** gombot.
  - Ha a 2. adagoló lehetőséget választotta, nyomja meg a ▲ vagy ▼ gombot a *Papír méret* kiválasztásához, majd nyomja meg a ◀ vagy ▶ gombot a *A4*, *A3*, *Letter*, *Legal* vagy *Ledger* kiválasztásához.  
Nyomja meg a **OK** gombot.
- 6 Nyomja meg a **Stop/Exit** (Stop/Kilépés) gombot.



### Megjegyzés

- A 2. tálcával csak normál papírt és A3, A4, Ledger, Levél vagy Legal papírméreteket használhat.
- A készülék nyomtatott oldalával felfelé eresztí ki a papírt a készülék elején lévő papírtálcára. Átlátszó papírra vagy fényes papírra történő nyomtatás esetén egyből vegye ki az elkészült lapokat, egyesével, az elkenődés elkerülése és a papírelakadás megelőzése érdekében.

## Tálca használata másolás módban (csak MFC-6490CW)

Kiválaszthatja az alapértelmezett tálcát, hogy a készülék azt használja másolatok nyomtatásakor.

Az alapbeállítások megváltoztatásához kövesse az alábbi utasításokat.

- 1 Nyomja meg a **Menu** (Menü) gombot.
- 2 Nyomja meg a ▲ vagy ▼ gombot a *Ált. beáll.* kiválasztásához.  
Nyomja meg a **OK** gombot.
- 3 Nyomja meg a ▲ vagy ▼ gombot a *Ad. beáll.* kiválasztásához.  
Nyomja meg a **OK** gombot.
- 4 Nyomja meg a ▲ vagy ▼ gombot a *Tálca:Copy* kiválasztásához.
- 5 Nyomja meg a ◀ vagy ▶ gombot a 1. adagoló vagy 2. adagoló kiválasztásához.  
Nyomja meg a **OK** gombot.
- 6 Nyomja meg a **Stop/Exit** (Stop/Kilépés) gombot.



### Megjegyzés

A következő másoláshoz ideiglenesen megváltoztathatja a papírméretet és a tálcakiválasztást. (Lásd: *Papírméret* 96. oldalon és *Tálcakiválasztás* (csak MFC-6490CW) 96. oldalon.)

## Tálca használata fax módban (csak MFC-6490CW)

Kiválaszthatja az alapértelmezett tálcát, hogy a készülék azt használja fogadott faxok nyomtatásakor.

Autom.választ. módban a készülék először az 1. tálcáról veszi a papírt, vagy a 2. tálcáról, ha:

- Az 1. tálcáról elfogyott a papír.
- A 2. tálca más papírméretre van beállítva, amely alkalmasabb a bejövő faxok számára.
- Mindkét tálca ugyanazt a papírméretet használja, de az 1. tálca nem normál papírra van állítva.

- 1 Nyomja meg a **Menu** (Menü) gombot.
- 2 Nyomja meg a ▲ vagy ▼ gombot a **Ált. beáll.** kiválasztásához. Nyomja meg a **OK** gombot.
- 3 Nyomja meg a ▲ vagy ▼ gombot a **Ad. beáll.** kiválasztásához. Nyomja meg a **OK** gombot.
- 4 Nyomja meg a ▲ vagy ▼ gombot a **Tálca: FAX** kiválasztásához.
- 5 Nyomja meg a ◀ vagy ▶ gombot a, 1. adagoló, 2. adagoló vagy **Autom.választ.** kiválasztásához. Nyomja meg a **OK** gombot.
- 6 Nyomja meg a **Stop/Exit** (Stop/Kilépés) gombot.

## Biztonságos papíradagolási mód A3 méretű keresztshálirányos papírra

Ha A3-as papír használata esetén vízszintes vonalakat lát a nyomaton, akkor előfordulhat, hogy az Ön által használt papír hosszanti shálirányú. Állítsa a A3 - rövid erezetu lehetőséget **Ki** értékre a probléma megelőzéséhez.

- 1 Nyomja meg a **Menu** (Menü) gombot.
- 2 Nyomja meg a ▲ vagy ▼ gombot a **Ált. beáll.** kiválasztásához. Nyomja meg a **OK** gombot.
- 3 Nyomja meg a ▲ vagy ▼ gombot a **A3 - rövid erezetu** kiválasztásához.
- 4 Nyomja meg a ◀ vagy ▶ gombot a **Ki** kiválasztásához. Nyomja meg a **OK** gombot.
- 5 Nyomja meg a **Stop/Exit** (Stop/Kilépés) gombot.



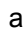

### Megjegyzés

- Ha nem biztos a használt papír típusát illetően, tekintse meg a papír csomagolását vagy vegye fel a kapcsolatot a papír gyártójával.
- Ha az A3 - rövid erezetu beállítás értéke **Be**, akkor a nyomtatás lassabban zajlik.

## Hangerőszabályozás

### Csengetés hangereje

Több csengetési hangerőszintet választhat Hangos és Ki között.

Ha a készülék éppen nem végez műveletet, a  vagy  gombbal lehet a hangerőt szabályozni. Az LCD mutatja az aktuális beállítást, és minden gombnyomás a következő szintre módosítja a hangerőt. A készülék mindaddig megtartja az adott beállítást, amíg Ön nem módosít rajta. A menün keresztül is módosítható a csengetés hangereje, a következő lépések szerint.

#### Hangerő-szabályozás a menüből

- 1 Nyomja meg a **Menu** (Menü) gombot.
- 2 Nyomja meg a **▲** vagy **▼** gombot a **Ált. beáll.** kiválasztásához. Nyomja meg a **OK** gombot.
- 3 Nyomja meg a **▲** vagy **▼** gombot a **Hangerősség** kiválasztásához. Nyomja meg a **OK** gombot.
- 4 Nyomja meg a **▲** vagy **▼** gombot a **Csengő** kiválasztásához.
- 5 Nyomja meg a **◀** vagy **▶** gombot a **Halk, Közép, Hangos** vagy **Ki** kiválasztásához. Nyomja meg a **OK** gombot.
- 6 Nyomja meg a **Stop/Exit** (Stop/Kilépés) gombot.

## Hangjelzés hangereje

Ha a hangjelzés be van kapcsolva, hallható egy jelzés minden egyes gombnyomásnál, vagy ha hibázott, faxot küldött vagy fogadott.

Több hangerőszintet választhat Hangos és Ki között.

- 1 Nyomja meg a **Menu** (Menü) gombot.
- 2 Nyomja meg a **▲** vagy **▼** gombot a **Ált. beáll.** kiválasztásához. Nyomja meg a **OK** gombot.
- 3 Nyomja meg a **▲** vagy **▼** gombot a **Hangerősség** kiválasztásához. Nyomja meg a **OK** gombot.
- 4 Nyomja meg a **▲** vagy **▼** gombot a **Hangjelző** kiválasztásához.
- 5 Nyomja meg a **◀** vagy **▶** gombot a **Halk, Közép, Hangos** vagy **Ki** kiválasztásához. Nyomja meg a **OK** gombot.
- 6 Nyomja meg a **Stop/Exit** (Stop/Kilépés) gombot.

## Hangszóró hangerő

Több hangszóró hangerőszintet választhat Hangos és Ki között.

- 1 Nyomja meg a **Menu** (Menü) gombot.
- 2 Nyomja meg a **▲** vagy **▼** gombot a **Ált. beáll.** kiválasztásához. Nyomja meg a **OK** gombot.
- 3 Nyomja meg a **▲** vagy **▼** gombot a **Hangerősség** kiválasztásához. Nyomja meg a **OK** gombot.
- 4 Nyomja meg a **▲** vagy **▼** gombot a **Hangszóró** kiválasztásához.
- 5 Nyomja meg a **◀** vagy **▶** gombot a **Halk, Közép, Hangos** vagy **Ki** kiválasztásához. Nyomja meg a **OK** gombot.
- 6 Nyomja meg a **Stop/Exit** (Stop/Kilépés) gombot.



## Automatikus téli/nyári időszámítás

Beállíthatja a készüléket, hogy automatikusan váltson téli/nyári időszámításra. Egy órával előre állítja magát tavasszal, és egy órával vissza ősszel. Ellenőrizze, hogy a készülékben a pontos **Idő&dátum** érték van-e beállítva.

- 1 Nyomja meg a **Menu** (Menü) gombot.
- 2 Nyomja meg a ▲ vagy ▼ gombot a **Ált. beáll.** kiválasztásához. Nyomja meg a **OK** gombot.
- 3 Nyomja meg a ▲ vagy ▼ gombot a **Nyári idős.** kiválasztásához.
- 4 Nyomja meg a ◀ vagy ▶ gombot a **Ki (vagy Be)** kiválasztásához. Nyomja meg a **OK** gombot.
- 5 Nyomja meg a **Stop/Exit** (Stop/Kilépés) gombot.

## Alvó üzemmód

Beállíthatja, hogy mennyi ideig legyen a készülék üresjáratban (1 - 60 perc) mielőtt készenléti állapotba kapcsolna. A visszaszámlálás újraindul, ha bármilyen műveletet végrehajt a készüléken.

- 1 Nyomja meg a **Menu** (Menü) gombot.
- 2 Nyomja meg a ▲ vagy ▼ gombot a **Ált. beáll.** kiválasztásához. Nyomja meg a **OK** gombot.
- 3 Nyomja meg a ▲ vagy ▼ gombot a **Alvásmód** kiválasztásához.
- 4 Nyomja meg a ◀ vagy ▶ gombot az **1Min, 2Min, 3Min, 5Min, 10Min, 30Min vagy 60Min** kiválasztásához – ezek az üresjárat időtartamai a készenléti módba való átállás előtt. Nyomja meg a **OK** gombot.
- 5 Nyomja meg a **Stop/Exit** (Stop/Kilépés) gombot.

## LCD-kijelző

### LCD kontraszt

Lehetőség van az LCD kontrasztjának beállítására az élesebb és élénkebb kép elérése érdekében. Ha az LCD nehezen olvasható, módosítsa a kontraszt beállítást.

- 1 Nyomja meg a **Menu** (Menü) gombot.
- 2 Nyomja meg a **▲** vagy **▼** gombot a **Ált. beáll.** kiválasztásához. Nyomja meg a **OK** gombot.
- 3 Nyomja meg a **▲** vagy **▼** gombot a **LCD Beáll.** kiválasztásához. Nyomja meg a **OK** gombot.
- 4 Nyomja meg a **▲** vagy **▼** gombot a **LCD Kontraszt** kiválasztásához.
- 5 Nyomja meg a **◀** vagy **▶** gombot a, **Világos, Közép, Sötét** vagy kiválasztásához. Nyomja meg a **OK** gombot.
- 6 Nyomja meg a **Stop/Exit** (Stop/Kilépés) gombot.

### A háttérvilágítás fényerejének beállítása

Ha az LCD nehezen olvasható, módosítsa a fényerő beállítást.

- 1 Nyomja meg a **Menu** (Menü) gombot.
- 2 Nyomja meg a **▲** vagy **▼** gombot a **Ált. beáll.** kiválasztásához. Nyomja meg a **OK** gombot.
- 3 Nyomja meg a **▲** vagy **▼** gombot a **LCD Beáll.** kiválasztásához. Nyomja meg a **OK** gombot.
- 4 Nyomja meg a **▲** vagy **▼** gombot a **Hátsóvilágítás** kiválasztásához.
- 5 Nyomja meg a **◀** vagy **▶** gombot a, **Világos, Közép, Sötét** vagy kiválasztásához. Nyomja meg a **OK** gombot.
- 6 Nyomja meg a **Stop/Exit** (Stop/Kilépés) gombot.

### A háttérvilágítás kikapcsolási időzítésének beállítása

Beállíthatja, hogy az LCD háttérvilágítása mennyi ideig világítson a legutolsó gombnyomást követően.

- 1 Nyomja meg a **Menu** (Menü) gombot.
- 2 Nyomja meg a **▲** vagy **▼** gombot a **Ált. beáll.** kiválasztásához. Nyomja meg a **OK** gombot.
- 3 Nyomja meg a **▲** vagy **▼** gombot a **LCD Beáll.** kiválasztásához. Nyomja meg a **OK** gombot.
- 4 Nyomja meg a **▲** vagy **▼** gombot a **Dim Időzítő** kiválasztásához.
- 5 Nyomja meg a **◀** vagy **▶** gombot a **10Mp., 20Mp., 30Mp. vagy Ki** kiválasztásához. Nyomja meg a **OK** gombot.
- 6 Nyomja meg a **Stop/Exit** (Stop/Kilépés) gombot.

### Háttér beállítása

Megváltoztathatja a háttérképet.

- 1 Nyomja meg a **Menu** (Menü) gombot.
- 2 Nyomja meg a **▲** vagy **▼** gombot a **Ált. beáll.** kiválasztásához. Nyomja meg a **OK** gombot.
- 3 Nyomja meg a **▲** vagy **▼** gombot a **LCD Beáll.** kiválasztásához. Nyomja meg a **OK** gombot.
- 4 Nyomja meg a **▲** vagy **▼** gombot a **Tapéta** kiválasztásához. Nyomja meg a **OK** gombot.
- 5 Nyomja meg a **▲** vagy **▼** gombot, és válasszon a négy elérhető háttér közül. Nyomja meg a **OK** gombot.
- 6 Nyomja meg a **Stop/Exit** (Stop/Kilépés) gombot.

## Biztonsági zárolás

A biztonsági zárolás funkcióval korlátozhatja a készülék bizonyos funkcióihoz (fax, másolás, szkennelés, nyomtatás<sup>1</sup> és PCC) való nyilvános hozzáférést.

Ez a funkció korlátozza a menübeállításokhoz való hozzáférést is, így megakadályozza, hogy a felhasználók átállítsák az alapbeállításokat.

A biztonsági funkciók használata előtt rendszergazdai jelszót kell megadni.

A korlátozás alá vont műveletekhez történő hozzáférést egy korlátozott felhasználó létrehozásával lehet engedélyezni. A korlátozott felhasználók felhasználói jelszó megadásával használhatják a készüléket.

Jól jegyezze le a jelszót. Ha elfelejti, hívja Brother viszonteladóját segítségért.

<sup>1</sup> A nyomtatás magában foglalja a PC-Fax küldése és nyomtatási feladatokat.



### Megjegyzés

- A korlátozások beállítását és a felhasználók módosításait csak rendszergazdák hajthatják végre.
- Ha a nyomtatás le van tiltva, a PC nyomtatási feladatok értesítés nélkül elvesznek.
- Ha a Fax Tx le van tiltva, a fax menü funkciói nem használhatók.
- A lehívó fogadás csak akkor engedélyezett, ha mind a Fax Tx és Fax Rx engedélyezve van.

## Rendszergazdai jelszó beállítása és változtatása

### Jelszó beállítása

Az itt leírt lépésekkel beállított jelszó a rendszergazdai jelszó. Ez a jelszó használatos a felhasználók beállítására és a biztonsági zárolási funkció ki- és bekapcsolására. (Lásd: *Korlátozott felhasználók beállítása és változtatása* 35. oldalon és *Biztonsági zárolás funkció be/kikapcsolása* 37. oldalon.)

- 1 Nyomja meg a **Menu** (Menü) gombot.
- 2 Nyomja meg a **▲** vagy **▼** gombot a **Ált. beáll.** kiválasztásához. Nyomja meg a **OK** gombot.
- 3 Nyomja meg a **▲** vagy **▼** gombot a **Funkció Zárás** kiválasztásához. Nyomja meg a **OK** gombot.
- 4 Adjon meg egy 4 számjegyű számot jelszónak, 0 - 9 közti számjegyekből. Nyomja meg az **OK** gombot.
- 5 Adja meg ismét a jelszót amikor az LCD kijelzőn a **Ell. :** üzenet látható. Nyomja meg az **OK** gombot.
- 6 Nyomja meg a **Stop/Exit** (Stop/Kilépés) gombot.

## Jelszó megváltoztatása

- 1 Nyomja meg a **Menu** (Menü) gombot.
- 2 Nyomja meg a **▲** vagy **▼** gombot a **Ált. beáll.** kiválasztásához. Nyomja meg a **OK** gombot.
- 3 Nyomja meg a **▲** vagy **▼** gombot a **Funkció Zárás** kiválasztásához. Nyomja meg a **OK** gombot.
- 4 Nyomja meg a **▲** vagy **▼** gombot a **Jelszó megadás** kiválasztásához. Nyomja meg az **OK** gombot.
- 5 Adja meg a regisztrált, négyjegyű jelszót. Nyomja meg az **OK** gombot.
- 6 Adjon meg egy négy számjegyű számot az új jelszónak. Nyomja meg az **OK** gombot.
- 7 Ha az LCD-n a **Ell. :** üzenet látható, adja meg újra a jelszót. Nyomja meg az **OK** gombot.
- 8 Nyomja meg a **Stop/Exit** (Stop/Kilépés) gombot.

## Nyilvános felhasználó beállítása és változtatása

A nyilvános felhasználóknak nem kell jelszót megadniuk. Egyetlen nyilvános felhasználót állíthat be.

- 1 Nyomja meg a **Menu** (Menü) gombot.
- 2 Nyomja meg a **▲** vagy **▼** gombot a **Ált. beáll.** kiválasztásához. Nyomja meg a **OK** gombot.
- 3 Nyomja meg a **▲** vagy **▼** gombot a **Funkció Zárás** kiválasztásához. Nyomja meg a **OK** gombot.
- 4 Nyomja meg a **▲** vagy **▼** gombot a **Felhaszn. Állít** kiválasztásához. Nyomja meg az **OK** gombot.
- 5 Adja meg a rendszergazdai jelszót. Nyomja meg az **OK** gombot.
- 6 Nyomja meg a **▲** vagy **▼** gombot a **Publikus** kiválasztásához. Nyomja meg az **OK** gombot.
- 7 Válasszon az alábbi lehetőségek közül:
  - A nyilvános felhasználó beállításához nyomja meg a **◀** vagy **▶** gombot a **Engedélyezés** vagy **Letiltás** kiválasztásához a **Fax Tx** beállításhoz. Miután beállította a **Fax Tx** értékét, nyomja meg a **▲** vagy **▼** gombot a **Fax Rx**, **Másolás-Színes**, **Másolás (F&F)**, **Szkennelés**, **Nyomtatás** és **PCC** beállításának kiválasztásához a lépés megismétlésével. Nyomja meg az **OK** gombot.
  - A nyilvános felhasználó beállítás megváltoztatására nyomja meg a **▲** vagy **▼** gombokat, hogy kiválassza a változtatandó beállítást. Nyomja meg a **◀** vagy **▶** gombot a **Engedélyezés** vagy **Letiltás** kiválasztásához. Ismétlje ezt a lépést, míg be nem fejezte a beállításokat. Nyomja meg az **OK** gombot.



### Megjegyzés

Ha letiltja a PC nyomtatást és a PhotoCapture nyomtatásokat (PCC) a nyilvános felhasználók számára, azok a korlátozott felhasználók számára is le lesznek tiltva.

- 8 Nyomja meg a **Stop/Exit** (Stop/Kilépés) gombot.

## Korlátozott felhasználók beállítása és változtatása

### Korlátozott felhasználók beállítása

Itt állíthat be korlátozott jogosultságú, jelszó megadására kötelezett felhasználókat. Max. 20 korlátozott felhasználót adhat meg.

- 1 Nyomja meg a **Menu** (Menü) gombot.
- 2 Nyomja meg a **▲** vagy **▼** gombot a **Ált. beáll.** kiválasztásához. Nyomja meg a **OK** gombot.
- 3 Nyomja meg a **▲** vagy **▼** gombot a **Funkció Zárás** kiválasztásához. Nyomja meg a **OK** gombot.
- 4 Nyomja meg a **▲** vagy **▼** gombot a **Felhaszn. Állít** kiválasztásához. Nyomja meg az **OK** gombot.
- 5 Adja meg a rendszergazdai jelszót. Nyomja meg az **OK** gombot.
- 6 Nyomja meg a **▲** vagy **▼** gombot a **Felhasználó01** kiválasztásához. Nyomja meg az **OK** gombot.
- 7 A felhasználói nevet a számgombok segítségével írhatja be. (Lásd: *Szövegbevitel* 198. oldalon.) Nyomja meg az **OK** gombot.
- 8 Adja meg a felhasználó négyjegyű jelszavát. Nyomja meg az **OK** gombot.

- 9 Nyomja meg a **◀** vagy **▶** gombot a **Engedélyezés** vagy **Letiltás** kiválasztásához a **Fax Tx** beállításához. Nyomja meg az **OK** gombot. Miután beállította a **Fax Tx** értékét, nyomja meg a **▲** vagy **▼** gombot, és ismétlje meg a lépést a **Fax Rx**, **Másolás-Színes**, **Másolás (F&F)** és **Szkennelés** beállításához.

- 10 Nyomja meg a **▲** vagy **▼** gombot a **Kilép** kiválasztásához. Nyomja meg az **OK** gombot.

- 11 Ismétlje meg a 6 - 10 lépéseket minden további felhasználó és jelszó felviteléhez.

- 12 Nyomja meg a **Stop/Exit** (Stop/Kilépés) gombot.



### Megjegyzés

Nem használhat egy már meglévő jelszót egy másik felhasználó jelszavaként.

### Felhasználónév, jelszó és beállítások módosítása korlátozott felhasználóknál

- 1 Nyomja meg a **Menu** (Menü) gombot.
- 2 Nyomja meg a **▲** vagy **▼** gombot a **Ált. beáll.** kiválasztásához. Nyomja meg a **OK** gombot.
- 3 Nyomja meg a **▲** vagy **▼** gombot a **Funkció Zárás** kiválasztásához. Nyomja meg a **OK** gombot.
- 4 Nyomja meg a **▲** vagy **▼** gombot a **Felhaszn. Állít** kiválasztásához. Nyomja meg az **OK** gombot.
- 5 Adja meg a rendszergazdai jelszót. Nyomja meg az **OK** gombot.
- 6 Nyomja meg a **▲** vagy **▼** gombot, hogy kiválassza a módosítani kívánt, már létező korlátozott felhasználót. Nyomja meg a **OK** gombot.

- 7 Nyomja meg a ▲ vagy ▼ gombot a **Változtatás** kiválasztásához. Nyomja meg az **OK** gombot.
- 8 Válasszon az alábbi lehetőségek közül:
  - Ha a nevét akarja megváltoztatni, nyomja meg a **Clear/Back** (Törlés/Vissza) gombot, majd adja meg az új nevet. (Lásd: *Szövegbevitel* 198. oldalon.) Nyomja meg a **OK** gombot.
  - Ha a nevet nem akarja módosítani, nyomja meg az **OK** gombot.
- 9 Adjon meg új négyjegyű jelszót ehhez a felhasználóhoz. Nyomja meg a **OK** gombot.
- 10 Nyomja meg a ◀ vagy ▶ gombot a **Engedélyezés vagy Letiltás** kiválasztásához a **Fax Tx** beállításához. Nyomja meg az **OK** gombot. Miután beállította a **Fax Tx** értékét, nyomja meg a ▲ vagy ▼ gombot, és ismételje meg a lépést a **Fax Rx**, **Másolás-Színes**, **Másolás (F&F)** és **Szkennelés** beállításához.
- 11 Nyomja meg a ▲ vagy ▼ gombot a **Kilép** kiválasztásához. Nyomja meg az **OK** gombot.
- 12 Ismételje a 6 - 11 lépéseket, ha több felhasználót és beállítást akar módosítani.
- 13 Nyomja meg a **Stop/Exit** (Stop/Kilépés) gombot.

## Létező korlátozott felhasználók törlése

A korlátozott felhasználók törlése egyesével lehetséges.

- 1 Nyomja meg a **Menu** (Menü) gombot.
- 2 Nyomja meg a ▲ vagy ▼ gombot a **Ált. beáll.** kiválasztásához. Nyomja meg a **OK** gombot.
- 3 Nyomja meg a ▲ vagy ▼ gombot a **Funkció Zárás** kiválasztásához. Nyomja meg a **OK** gombot.
- 4 Nyomja meg a ▲ vagy ▼ gombot a **Felhaszn. Állít** kiválasztásához. Nyomja meg az **OK** gombot.
- 5 Adja meg a rendszergazdai jelszót. Nyomja meg az **OK** gombot.
- 6 Nyomja meg a ▲ vagy ▼ gombot, hogy kiválassza a törölni kívánt, már létező korlátozott felhasználót. Nyomja meg a **OK** gombot.
- 7 Nyomja meg a ▲ vagy ▼ gombot a **Újraindít** kiválasztásához. Nyomja meg az **OK** gombot.
- 8 Nyomja meg az **1** gombot a **Igen** kiválasztásához.
- 9 Válasszon az alábbi lehetőségek közül:
  - Új korlátozott felhasználó megadása. (Lásd: *Korlátozott felhasználók beállítása* 35. oldalon.)
  - Ha új korlátozott felhasználót kíván megadni, ugorjon a 10. lépésre.
- 10 Ismételje meg a 6 - 9 ha több felhasználót szeretne visszaállítani.
- 11 Nyomja meg a **Stop/Exit** (Stop/Kilépés) gombot.

## Biztonsági zárolás funkció be/kikapcsolása



### Megjegyzés

Ha hibás jelszót ad meg, a LCD-n ez látható: Rossz jelszó. Adja meg a helyes jelszót.

### Biztonsági zárolás funkció bekapcsolása

- 1 Nyomja meg a **Menu** (Menü) gombot.
- 2 Nyomja meg a **▲** vagy **▼** gombot a **Ált. beáll.** kiválasztásához. Nyomja meg az **OK** gombot.
- 3 Nyomja meg a **▲** vagy **▼** gombot a **Funkció Zárás** kiválasztásához. Nyomja meg az **OK** gombot.
- 4 Nyomja meg a **▲** vagy **▼** gombot a **Zár Ki→Be** kiválasztásához. Nyomja meg az **OK** gombot.
- 5 Adja meg a négy számjegyű rendszergazdai jelszavát. Nyomja meg az **OK** gombot.

### Biztonsági zárolás funkció kikapcsolása

- 1 Nyomja meg a **Menu** (Menü) gombot.
- 2 Nyomja meg a **▲** vagy **▼** gombot a **Zár Be→Ki** kiválasztásához. Nyomja meg az **OK** gombot.
- 3 Adja meg a négy számjegyű rendszergazdai jelszavát. Nyomja meg az **OK** gombot.

## Felhasználók közti váltás

Ez a beállítás teszi lehetővé egy korlátozott felhasználónak a készülékre történő bejelentkezést, amikor a biztonságos funkció be van kapcsolva.

- 1 Tartsa nyomva a **Shift** (Váltás) gombot, mialatt lenyomja a **\*** gombot. Vagy nyomja meg a **Menu** (Menü) gombot. Aztán nyomja meg a **▲** vagy **▼** gombot a **Felhaszn.Változ** kiválasztásához, majd az **OK** gombot.
- 2 A **▲** vagy **▼** gombok segítségével válassza ki a felhasználónevet. Nyomja meg az **OK** gombot.
- 3 Adja meg a négy számjegyű jelszavát. Nyomja meg az **OK** gombot.

## Váltás Nyilvános módra

- 1 Nyomja meg a **Menu** (Menü) gombot.
- 2 Nyomja meg a **▲** vagy **▼** gombot a **Nyilvánosra** kiválasztásához. Nyomja meg az **OK** gombot.



### Megjegyzés

Miután a korlátozott felhasználó befejezte a készülék használatát, a készülék az üzemmód-időzítő beállításban meghatározott idő múlva visszaáll nyilvános beállításra. (Lásd: *Üzemmód időzítő* 26. oldalon.)

## Minden felhasználó visszaállítása

---

Minden beállítást és jelszót töröl a nyilvános felhasználóval és az összes korlátozott felhasználóval kapcsolatban.

- 1 Nyomja meg a **Menu** (Menü) gombot.
- 2 Nyomja meg a ▲ vagy ▼ gombot a *Ált. beáll. kiválasztásához*.  
Nyomja meg a **OK** gombot.
- 3 Nyomja meg a ▲ vagy ▼ gombot a *Funkció Zárás kiválasztásához*.  
Nyomja meg a **OK** gombot.
- 4 Nyomja meg a ▲ vagy ▼ gombot a *Felh. alapállapotba kiválasztásához*.  
Nyomja meg a **OK** gombot.
- 5 Adja meg a négy számjegyű rendszergazdai jelszavát.  
Nyomja meg az **OK** gombot.
- 6 Nyomja meg az **1** gombot visszaállításhoz.
- 7 Nyomja meg a **Stop/Exit** (Stop/Kilépés) gombot.






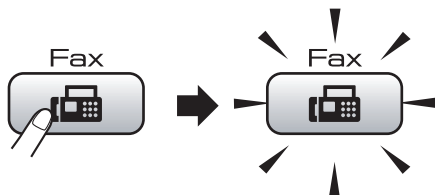
# Fax

---

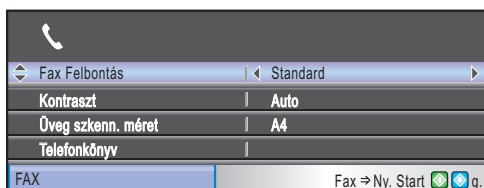
<b>Fax küldése</b>	40
<b>Fax fogadása</b>	49
<b>Telefon és külső eszközök</b>	64
<b>Tárcsázás és számok tárolása</b>	72
<b>Jelentések nyomtatása</b>	83
<b>Lehívás</b>	85

## Belépés fax üzemmódba

Ha faxot akar küldeni, vagy megváltoztatni a faxküldés és -fogadás beállításait, nyomja meg a  (Fax) gombot, mire az elkezd kéken világítani.



Az LCD-n megjelenik:




Nyomja meg a **▲** vagy **▼** gombot a **Fax** gomb opcióinak böngészéséhez. Egyes funkciók csak monokróm fax küldésekor elérhetők.

- Fax Felbontás (Lásd: 45. oldal.)
- Kontraszt (Lásd: 45. oldal.)
- Üveg szkenn. méret (MFC-5890CN és MFC-5895CW: lásd: 41. oldal.) (MFC-6490CW: lásd: 42. oldal.)
- Telefonkönyv (Lásd: 72. oldal.)
- Kimenő hívás (Lásd: 73. oldal.)
- Hívó ID történet (Lásd: 74. oldal.)
- Körfaxolás (Lásd: 43. oldal.)
- Időzítő (Lásd: 46. oldal.)
- Körfax (Lásd: 47. oldal.)
- Közvetl. küld (Lásd: 46. oldal.)
- Lehívó adás (Lásd: 87. oldal.)
- Lehívó vétel (Lásd: 85. oldal.)
- Tengertúli-mód (Lásd: 46. oldal.)
- Új alapért. áll. (Lásd: 47. oldal.)
- Gyári visszaáll. (Lásd: 48. oldal.)

Ha a kívánt opciót kijelölte, nyomja meg az **OK** gombot.

## Faxolás ADF-ből

- 1 Nyomja meg a  (Fax) gombot.
- 2 Helyezze a dokumentumot a beolvasandó oldalával felfelé az ADF-be. (Lásd: Az ADF használata 22. oldalon.)
- 3 Adja meg a faxszámot a tárcsázófelületen, gyorsbillentyűvel, gyorstárcsázással vagy kereséssel.



### Megjegyzés

Küldés előtt megtekintheti a faxot a **Fax Preview** (Fax előnézet) gombbal. (Lásd: *Kimenő fax előnézete* 42. oldalon.)

- 4 Nyomja meg a **Mono Start** (Start (Mono)) vagy **Colour Start** (Start (Színes)) gombot.  
A készülék elkezd beolvasni a dokumentumot.



### Megjegyzés

- A törléshez nyomja meg a **Stop/Exit** (Stop/Kilépés) gombot.
- Ha mono faxot küld, és a memória tele van, akkor valós idejű küldés történik.
- Ha színes faxot küld, a méret max. A4 lehet.

## Faxolás a szkennervegről

A szkennervegről könyvoldalakat is lehet egyenként faxolni. A dokumentumok mérete max. A3 lehet az MFC-6490CW modellnél, és A4 az MFC-5890CN és MFC-5895CW modelleknél.

Többoldalas színes faxot nem lehet küldeni.



### Megjegyzés

- Mivel egyszerre csak egy oldalt lehet beolvasni, többoldalas dokumentum küldésénél egyszerűbb az ADF-et használni.
- (Csak MFC-6490CW)  
Ha színes faxot küld, a méret max. A4 lehet.



1 Nyomja meg a  (Fax) gombot.



2 A dokumentumot faxolni kívánt oldalával lefelé helyezze a szkennervegre. (Lásd: *Ha a szkennerveget használja* 23. oldalon.)



3 Adja meg a faxszámot a tárcsázófelületen, gyorsbillentyűvel, gyors tárcsázással vagy kereséssel.



### Megjegyzés

Küldés előtt megtekintheti a faxot a **Fax Preview** (Fax előnézet) gombbal. Részletekért lásd: *Kimenő fax előnézete* 42. oldalon.



4 Nyomja meg a **Mono Start** (Start (Mono)) vagy **Colour Start** (Start (Színes)) gombot.

- A **Mono Start** (Start (Mono)) gomb megnyomásával a készülék megkezdte az első oldal szkennelését. Ugorjon a(z) 5. lépésre.
- A **Colour Start** (Start (Színes)) gomb lenyomására a készülék megkezdte a küldést.



5 Válasszon az alábbi lehetőségek közül:

- Ha egy oldalt küld, nyomja meg a **2** gombot a **Nem** kiválasztásához (vagy nyomja meg ismét a **Mono Start** (Start (Mono)) gombot).  
A készülék elkezdte küldeni a dokumentumot.
- Ha több oldalt küld, nyomja meg az **1** gombot a **Igen** kiválasztásához, és ugorjon a 6. lépésre.



6 Helyezze a következő oldalt a szkennervegre. Nyomja meg a **OK** gombot. A készülék elkezdte beolvasni az oldalt. (Ismételje meg a 5 és 6 pontokat minden további oldal esetén.)

## Szkennerveg méretének beállítása faxoláshoz (csak MFC-5890CN és MFC-5895CW)

Ha a dokumentumok Levél méretűek, a szkennelési méretet Levél értékre kell állítani. Más beállítás esetén a faxok oldalsó része lemarad.



1 Nyomja meg a  (Fax) gombot.



2 Nyomja meg a ▲ vagy ▼ gombot a Üveg szkenn. méret kiválasztásához.



3 Nyomja meg a ◀ vagy ▶ gombot a Letter (vagy A4) kiválasztásához. Nyomja meg a **OK** gombot.




### Megjegyzés

- A leggyakrabban használt beállítást elmentheti, ha alapértelmezettnek állítja be. (Lásd: *A módosított beállítások elmentése új alapértelmezettként* 47. oldalon.)
- Ez a beállítás csak a szkennervegről történő dokumentumküldésnél elérhető.

## Szkennerüveg méretének beállítása faxoláshoz (csak MFC-6490CW)

Ha A3, Levél, Legal vagy Ledger méretű dokumentumot kíván faxolni a szkennerüvegről, meg kell változtatni az üveg szkennelési méretének beállítását.

- 1 Nyomja meg a  (Fax) gombot.
- 2 Nyomja meg a ▲ vagy ▼ gombot a Üveg szkenn. méret kiválasztásához.
- 3 Nyomja meg a ◀ vagy ▶ gombot a A4, A3, Letter, Legal vagy Ledger kiválasztásához.



### Megjegyzés

A leggyakrabban használt beállítást elmentheti, ha alapértelmezettnek állítja be. (Lásd: *A módosított beállítások elmentése új alapértelmezettként* 47. oldalon.)


## Színes fax küldése



A készülék színes faxokat is tud küldeni olyan készülékekre, amelyek támogatják ezt a tulajdonságot.

Színes faxok nem tárolhatók a memóriában. Ha színes faxot küld, a készülék valós időben küldi el (még akkor is, ha a Közvetl. küld értéke Ki).

## Kimenő fax előnézete

Küldés előtt megtekintheti a faxot. A Valós idejű küldést és a Lehívó RX-et Ki-re kell állítani, ha ezt a funkciót kívánja használni.

- 1 Nyomja meg a  (Fax) gombot.
- 2 Helyezze be a dokumentumot.
- 3 Adja meg a faxszámot a tárcsázófelületen, gyorsbillentyűvel vagy gyors tárcsázással.
- 4 Nyomja meg a **Fax Preview** (Fax előnézet) gombot. A készülék elkezd beolvasni a dokumentumot, és a kimenő fax megjelenik az LCD-n. Ha a fax meg van nyitva, a vezérlőpult gombjaival az alábbi műveletek végezhetők.

Gomb	Leírás
	Fax nagyítása.
	Fax kicsinyítése.
▲ vagy ▼	Függőleges görgetés.
◀ vagy ▶	Vízszintes görgetés.
0	Fax elforgatása az óra járása szerint.
7 PGRS	Vissza az előző oldalra.
9 WKYZ	Előre a következő oldalra.

- 5 Nyomja meg a **Mono Start** (Start (Mono)) gombot.



### Megjegyzés

A **Mono Start** (Start (Mono)) gomb megnyomásakor a memóriában tárolt fax elküldésre kerül, majd törlődik.


## Folyamatban levő faxolási feladat törlése

Ha meg akarja szakítani a faxolást, miközben a készülék szkennel, tárcsáz vagy küld, nyomja meg a **Stop/Exit** (Stop/Kilépés) gombot.

## Üzenetszórás (csak monokróm)

Az üzenetszórás azt jelenti, hogy ugyanazt a faxot a készülék automatikusan több faxszámra küldi el. Ugyanabba az üzenetszórásba bevonhat a csoportok, gyorsbillentyűs vagy gyorstárcsázás alatt tárolt számokat is és legfeljebb 50 manuálisan tárcsázott számot.

Az üzenetszórás végeztével a készülék üzenetszórási jelentést nyomtat.

- 1 Nyomja meg a  (Fax) gombot.
- 2 Helyezze be a dokumentumot.
- 3 Nyomja meg a ▲ vagy ▼ gombot a **Körfaxolás** kiválasztásához. Nyomja meg a **OK** gombot.
- 4 Így lehet számokat hozzáadni az üzenetszóráshoz:
  - Nyomja meg a ▲ vagy ▼ gombot a **Adjon egy számot hozzá kiválasztásához**, és adja meg a számot a tárcsázófelületen. Nyomja meg a **OK** gombot.
  - Nyomja meg a ▲ vagy ▼ gombot a **Telefonkönyv és OK** kiválasztásához. Nyomja meg a ▲ vagy ▼ gombot a **Ábécé sorrend és Számsorrend** kiválasztásához a **OK** beállításához. Nyomja meg a ▲ vagy ▼ gombot egy szám kiválasztásához, majd az **OK** gombot.



### Megjegyzés

A gyorsbillentyűs tárcsázás helyei így kezdődnek: \*.

A gyorstárcsázás helyei így kezdődnek: #.

- 5 Miután a 4. lépés ismétlésével az összes faxszámot megadta, nyomja meg a ▲ vagy ▼ gombot a **Kész** kiválasztásához. Nyomja meg a **OK** gombot.

- 6 Nyomja meg a **Mono Start** (Start (Mono)) gombot.



### Megjegyzés

- Ha csoportszámokat nem használt, akár 216 (MFC-5890CN és MFC-5895CW) vagy 256 (MFC-6490CW) különböző számra is „szórhatja” a faxokat.
- Az elérhető memória attól függően változhat, hogy milyen fajta feladatok vannak a memóriában, és hány helyet választ ki üzenetszórásra. Ha kihasználja az üzenetszórás maximális keretét, a kettős hozzáférés és a késleltetett faxolás funkció már nem használható.
- Ha a memória megtelt, állítsa le a műveletet a **Stop/Exit** (Stop/Kilépés) gombbal. Ha több oldalt olvasott be, nyomja meg a **Mono Start** (Start (Mono)) gombot, hogy elküldje a memóriában tárolt részt.

## Folyamatban lévő üzenetszórási feladat törlése

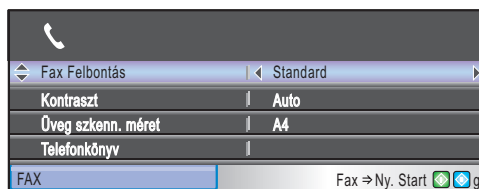
- 1 Nyomja meg a **Menu** (Menü) gombot.
- 2 Nyomja meg a ▲ vagy ▼ gombot a Fax kiválasztásához.  
Nyomja meg a **OK** gombot.
- 3 Nyomja meg a ▲ vagy ▼ gombot a Feladattörlés kiválasztásához.  
Nyomja meg a **OK** gombot.  
Az LCD-n megjelenik az éppen tárcsázott faxszám és az üzenetszórási feladat száma.
- 4 Nyomja meg a **OK** gombot.  
Az LCD megkérdezi a következőt:  
Munka Leáll?  
Igen → Nyomjon 1  
Nem → Nyomjon 2
- 5 Nyomja meg az **1** gombot az éppen tárcsázott szám törlésére.  
Az LCD most az üzenetszórási feladat számát mutatja.
- 6 Nyomja meg a **OK** gombot.  
Az LCD megkérdezi a következőt:  
Munka Leáll?  
Igen → Nyomjon 1  
Nem → Nyomjon 2
- 7 Az **1** gombbal megszakíthatja az üzenetszórást.
- 8 Nyomja meg a **Stop/Exit** (Stop/Kilépés) gombot.

## További küldési műveletek

### Fax küldése összetett beállításokkal

Mielőtt elküld egy faxot, az alábbiak bármely kombinációját módosíthatja: felbontás, kontraszt, üveg szkennelési mérete, tengerentúli mód, késleltetett fax időzítő, lehívó küldés, valós idejű küldés.

- 1 Nyomja meg a  (**Fax**) gombot.  
Az LCD-n megjelenik:



- 2 Nyomja meg a ▲ vagy ▼ gombot a megváltoztatni kívánt beállítás kiválasztásához.
- 3 Nyomja meg a ◀ vagy ▶ gombot egy opció kiválasztásához.
- 4 Menjen vissza ide: 2, ha további beállításokat kíván megváltoztatni.




### Megjegyzés

- A legtöbb beállítás ideiglenes, és a készülék faxolás után visszatér az alapbeállításokhoz.
- A leggyakrabban használt beállítások közül néhányat alapbeállításokként el lehet menteni. Ezek a beállítások addig maradnak meg, amíg meg nem változtatja azokat. (Lásd: *A módosított beállítások elmentése új alapértelmezettként* 47. oldalon.)

## Kontraszt

Ha a dokumentum túl világos vagy sötét, meg lehet változtatni a kontrasztot. A legtöbb dokumentumra jól használható a gyári **Auto** beállítás. Ebben az esetben automatikusan kiválasztódik a dokumentumhoz illő legjobb kontraszt.

Használja a **Világos** beállítást, ha világos dokumentumot küld. Használja a **Sötét** beállítást, ha sötét dokumentumot küld.

- 1 Nyomja meg a  (**Fax**) gombot.
- 2 Nyomja meg a **▲** vagy **▼** gombot a **Kontraszt** kiválasztásához.
- 3 Nyomja meg a **◀** vagy **▶** gombot a, **Auto**, **Világos**, **Sötét** vagy kiválasztásához.  
Nyomja meg a **OK** gombot.




### Megjegyzés

Annak ellenére, hogy a **Világos** vagy **Sötét** került kiválasztásra, a következő esetekben a készülék mégis az **Auto** beállítással küldi el a faxot:

- Ha színes faxot küld.
- Ha a **Fotó** lehetőséget választja a fax felbontásaként.

## Fax felbontásának módosítása

A küldött fax minősége javítható a fax felbontásának módosításával.

- 1 Nyomja meg a  (**Fax**) gombot.
- 2 Nyomja meg a **▲** vagy **▼** gombot a **Fax Felbontás** kiválasztásához.
- 3 A kívánt felbontást a **◀** vagy **▶** gomb használatával választhatja ki.  
Nyomja meg a **OK** gombot.



### Megjegyzés

Négy különböző felbontás választható monokróm faxok esetében, kettő pedig színes faxok esetében.

Monokróm	
Standard	A legtöbb gépelt dokumentum esetében megfelelő.
Finom	Megfelel kisebb betűk esetében; az adás kicsit tovább tart, mint normál felbontással.
Szuperfinom	Megfelel kisebb betűk, grafikák esetében; az adás tovább tart, mint finom felbontással.
Fotó	Akkor használja, ha a dokumentum a szürke különböző árnyalatait tartalmazza, vagy fénykép. Ez a felbontás igényli a leghosszabb adásidőt.

Színes	
Standard	A legtöbb gépelt dokumentum esetében megfelelő.
Finom	Akkor használja, ha a dokumentum egy fénykép. Az adás ideje hosszabb, mint a normál felbontásé.

Ha a **Szuperfinom** vagy **Fotó** lehetőséget választja, majd megnyomja a **Colour Start** (Start (Színes)) gombot egy fax küldéséhez, a készülék a faxot a **Finom** beállítással küldi el.

## Kettős hozzáférés (csak monokróm)

Tárcsázhat egy számot, és megkezdheti egy fax beolvasását a memóriába – akár miközben a készülék memóriából faxol, faxokat fogad vagy számítógépről nyomtat. Az LCD-n látható az új feladat száma és az elérhető memória.

A memóriába beolvasható oldalak számát befolyásolja a rajtuk található adatmennyiség.



### Megjegyzés

Ha a Memória megtelt üzenet jelenik meg szkennelés közben, nyomja meg a **Stop/Exit** (Stop/Kilépés) gombot a törléshez, vagy a **Mono Start** (Start (Mono)) gombot a szkennelt oldalak küldéséhez.

## Valós idejű küldés

Amikor faxot küld, a készülék először beolvassa azt a memóriájába a küldés előtt. Majd, amint a telefonvonal szabad, elkezdí a tárcsázást és a küldést.

Ha a memória tele van, és Ön az ADF-ből küld fekete-fehér faxot, akkor a készülék azt valós időben fogja elküldeni (még akkor is, ha a Közvetl.küld beállítás értéke Ki).

Előfordulhat, hogy egy fontos dokumentumot azonnal akar majd küldeni, és nem kíván a memóriából történő küldésre várni.

Bekapcsolhatja a Közvetl.küld lehetőséget.

- 1 Nyomja meg a  (Fax) gombot.
- 2 Nyomja meg a ▲ vagy ▼ gombot a Közvetl.küld kiválasztásához.
- 3 Nyomja meg a ◀ vagy ▶ gombot a Be (vagy Ki) kiválasztásához.  
Nyomja meg a OK gombot.




### Megjegyzés

Valós idejű küldésnél az automatikus újratárcsázási funkció nem működik a szkennerveg használatakor.


## Tengerentúli üzemmód

Ha a tengerentúlra való faxolásakor problémák adódnak a telefonvonal esetleges interferenciája miatt, javasoljuk, hogy kapcsolja be a tengerentúli módot. Miután ezzel a funkcióval faxolt, a funkció kikapcsolja magát.

- 1 Nyomja meg a  (Fax) gombot.
- 2 Helyezze be a dokumentumot.
- 3 Nyomja meg a ▲ vagy ▼ gombot a Tengerentúli-mód kiválasztásához.
- 4 Nyomja meg a ◀ vagy ▶ gombot a Be (vagy Ki) kiválasztásához.  
Nyomja meg a OK gombot.

## Késleltetett faxolás (csak monokróm)

Napközben max. 50 faxot tárolhat a memóriában 24 órán belüli küldésre. Ezeket a készülék az Ön által a 5. lépésben megadott időpontban küldi el.

- 1 Nyomja meg a  (Fax) gombot.
- 2 Helyezze be a dokumentumot.
- 3 Nyomja meg a ▲ vagy ▼ gombot a Időzítő kiválasztásához.
- 4 Nyomja meg a ◀ vagy ▶ gombot a Be kiválasztásához.  
Nyomja meg a OK gombot.
- 5 Adja meg a fax kívánt küldési időpontját. (24 órás formátumban).  
(Például adjon meg 19:45-öt délután 7:45 esetében.)  
Nyomja meg a OK gombot.




### Megjegyzés

A memóriába beolvasható oldalak száma az oldalakra nyomtatott adatmennyiségtől függ.



## Késleltetett kötegelt küldés (csak monokróm)

Késleltetett faxok küldése esetén a készülék segíteni fog a művelet gazdaságosabbá tételében: szétválogatja a memóriában található faxokat címzett és küldési időpont szerint. Minden azonos időben, azonos címre küldendő késleltetett faxot összegyűjt, és egyetlen faxként küldi el őket, hogy küldési időt spóroljon meg.

- 1 Nyomja meg a  (Fax) gombot.
- 2 Nyomja meg a ▲ vagy ▼ gombot a **Körfax** kiválasztásához.
- 3 Nyomja meg a ◀ vagy ▶ gombot a **Be** kiválasztásához.  
Nyomja meg a **OK** gombot.
- 4 Nyomja meg a **Stop/Exit** (Stop/Kilépés) gombot.

## Várakozó feladatok ellenőrzése és törlése


Ellenőrizheti, hogy mely feladatok várnak még küldésre a memóriában, és törölhet belőlük. (Ha nincs ilyen feladat, az LCD-n ez látható: *Nincs feladat.*)

- 1 Nyomja meg a **Menu** (Menü) gombot.
- 2 Nyomja meg a ▲ vagy ▼ gombot a **Fax** kiválasztásához.  
Nyomja meg a **OK** gombot.
- 3 Nyomja meg a ▲ vagy ▼ gombot a **Feladattörlés** kiválasztásához.  
Nyomja meg a **OK** gombot.  
A várakozó feladatok megjelennek az LCD-n.
- 4 A ▲ vagy ▼ gombokkal végigbongészheti a feladatokat, és kiválaszthatja, hogy melyiket akarja törölni.  
Nyomja meg a **OK** gombot.

- 5 Válasszon az alábbi lehetőségek közül:
  - A törléshez az **1** gombbal a **Igen** lehetőséget.  
Ha még egy feladatot akar törölni, ugorjon a 4. lépésre.
  - Ha törlés nélkül akar kilépni, a **2** gombbal válassza a **Nem** lehetőséget.
- 6 Ha befejezte, nyomja meg a **Stop/Exit** (Stop/Kilépés) gombot.


## A módosított beállítások elmentése új alapértelmezettként

Elmentheti a **Fax Felbontás**, **Kontraszt**, **Üveg szkenn. méret** és **Közvetl. küld fax** beállítások közül a leggyakrabban használtakat, ha alapbeállításnak állítja be őket. Ezek a beállítások addig maradnak meg, amíg meg nem változtatja azokat.

- 1 Nyomja meg a  (Fax) gombot.
- 2 Nyomja meg a ▲ vagy ▼ gombot, hogy kiválassza a változtatandó lehetőséget a menüből. Nyomja meg a ◀ vagy ▶ gombot az új beállítás kiválasztásához. A műveletet minden módosítani kívánt beállításnál hajtsa végre.
- 3 Miután végzett a beállítások módosításával, nyomja meg a ▲ vagy ▼ gombot a **Új alapért.áll.** kiválasztásához.  
Nyomja meg a **OK** gombot.
- 4 Nyomja meg az **1** gombot a **Igen** kiválasztásához.
- 5 Nyomja meg a **Stop/Exit** (Stop/Kilépés) gombot.


## A beállítások visszaállítása a gyári alapértelmezett értékekre

Lehetőség van a módosított beállítások gyári alapértelmezett értékekre való visszaállítására. Ezek a beállítások addig maradnak meg, amíg meg nem változtatja azokat.

- 1 Nyomja meg a  (**Fax**) gombot.
- 2 Nyomja meg a ▲ vagy ▼ gombot a Gyári visszaáll. kiválasztásához. Nyomja meg a **OK** gombot.
- 3 Nyomja meg az **1** gombot a Igen kiválasztásához.
- 4 Nyomja meg a **Stop/Exit** (Stop/Kilépés) gombot.

## Fax manuális küldése

A manuális küldés során hallhatja a tárcsázást, a csengetést és a faxfogadó hangokat a fax küldése során.

- 1 Nyomja meg a  (**Fax**) gombot.
- 2 Helyezze be a dokumentumot.
- 3 A külső telefon kagylóját felvéve hallhatja a tárcsahangot.
- 4 Tárcsázza a faxszámot.
- 5 Ha hallja a faxhangot, nyomja meg a **Mono Start** (Start (Mono)) vagy **Colour Start** (Start (Színes)) gombot. Ha a szkennerveget használja, nyomja meg az **1** gombot a készüléken a fax elküldéséhez.
- 6 Tegye vissza a kagylót.

## Nincs több memória üzenet

Ha **Memória megtelt** üzenetet kap az első faxoldal beolvasásakor, nyomja meg a **Stop/Exit** (Stop/Kilépés) gombot a faxolás törléséhez.

Ha egy rákövetkező oldal szkennelése közben **Memória megtelt** üzenetet kap, megnyomhatja a **Mono Start** (Start (Mono)) vagy **Colour Start** (Start (Színes)) gombot, hogy elküldje az eddig beolvasott oldalakat, vagy a **Stop/Exit** (Stop/Kilépés) gombot a művelet megszakításához.



### Megjegyzés

Ha nem akarja törölni a tárolt faxokat, hogy memóriát szabadítson fel, átállíthatja a küldést valós idejűre. (Lásd: *Valós idejű küldés* 46. oldalon.)

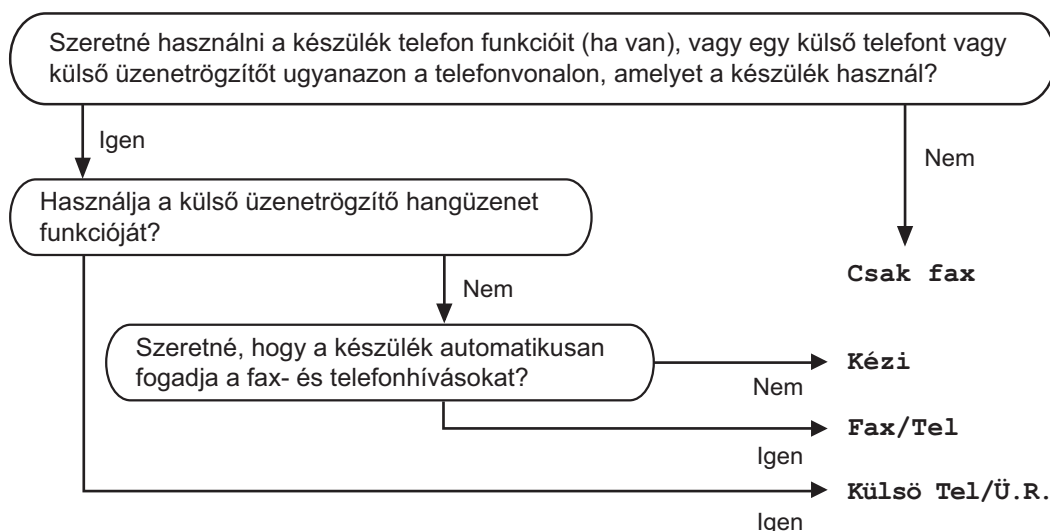
## Fogadási módok

Válasszon egy fogadási módot attól függően, hogy milyen külső készülék csatlakozik a berendezéshez, és milyen szolgáltatások érhetők el a telefonhálózaton.

## A fogadási mód kiválasztása

Alapértelmezésben a készülék automatikusan fogadja a rá küldött faxokat. Az alábbi ábra segít a megfelelő üzemmód kiválasztásában.

Fogadási módokkal kapcsolatos bővebb információkért lásd: *Fogadási módok használata* 50. oldalon.



A fogadási mód beállításához kövesse az alábbi utasításokat.

- 1 Nyomja meg a **Menu** (Menü) gombot.
- 2 Nyomja meg a **▲** vagy **▼** gombot a **Alapbeáll.** kiválasztásához. Nyomja meg a **OK** gombot.
- 3 Nyomja meg a **▲** vagy **▼** gombot a **Vételi** mód kiválasztásához.
- 4 Nyomja meg a **◀** vagy **▶** gombot a **Csak fax**, **Fax/Tel**, **Külső Tel/Ü.R.** vagy **Kézi** kiválasztásához. Nyomja meg a **OK** gombot.
- 5 Nyomja meg a **Stop/Exit** (Stop/Kilépés) gombot. Az LCD kijelzőn megjelenik az aktuális fogadási mód.

## Fogadási módok használata

Egyes fogadási módokban a készülék automatikusan válaszol (Csak fax és Fax/Tel). Előfordulhat, hogy módosítani kívánja a csengetés késleltetését, mielőtt ezeket a módokat választaná. (Lásd: *Csengetés késleltetése* 51. oldalon.)

### Csak fax

Csak fax módban minden hívás automatikusan faxhívásként kerül megválaszolásra.

### Fax/Tel

A Fax/Tel mód segít automatikusan kezelni a beérkező hívásokat, mivel felismeri, fax- vagy telefonhívásról van-e szó, és az alábbi módok egyikén kezeli őket:

- A beérkező faxokat automatikusan fogadja.
- A telefonhívások az F/T csengéssel érkeznek, ami figyelmeztet a hívás fogadására. Az F/T csengés egy gyors, dupla csengetés, amelyet a készülék ad ki.

(Lásd még: *F/T csengetési idő (csak Fax/Tel mód)* 51. oldalon és *Csengetés késleltetése* 51. oldalon.)

### Kézi

A kézi mód kikapcsolja az összes automatikus hívásfogadási funkciót, kivéve ha a BT hívójel szolgáltatást használja.

Ha kézi módban akar faxot fogadni, vegye fel a külső telefon kagylóját. Ha faxhangot hall (rövid, ismétlődő sípolások), nyomja meg a **Mono Start** (Start (Mono)) vagy **Colour Start** (Start (Színes)) gombot, és válassza ki a Fogadás lehetőséget. A Fax észlelés funkciót is használhatja a készülékkel azonos vonalon lévő telefon kagylójának felemelésével.

(Lásd még: *Fax észlelése* 52. oldalon.)

## Külső TAD (üzenetrögzítő)

A külső TAD módban egy külső üzenetrögzítő készülék kezelheti a bejövő hívásokat. A beérkező hívások az alábbi módok egyikén kerülnek megválaszolásra:

- A beérkező faxokat automatikusan fogadja.
- Hívó személyek hangüzeneteit a külső TAD (üzenetrögzítő) tárolja.

(Bővebben lásd: *Külső TAD (üzenetrögzítő) csatlakoztatása* 67. oldalon.)

## Fogadási módok beállításai

### Csengetés késleltetése

A csengetés késleltetése beállítja, hogy hányszor csöngjön ki a készülék, mielőtt Csak fax vagy Fax/Tel módban válaszolna. Ha a készülékkel egy vonalon külső vagy mellékeleszámok vannak, válassza a maximális csengésszámot.

(Lásd: *Műveletek mellékeleszámokról* 69. oldalon és *Fax észlelése* 52. oldalon.)

- 1 Nyomja meg a **Menu** (Menü) gombot.
- 2 Nyomja meg a ▲ vagy ▼ gombot a Fax kiválasztásához.  
Nyomja meg a **OK** gombot.
- 3 Nyomja meg a ▲ vagy ▼ gombot a Fogadás beáll. kiválasztásához.  
Nyomja meg a **OK** gombot.
- 4 Nyomja meg a ▲ vagy ▼ gombot a Késleltetés kiválasztásához.
- 5 Nyomja meg a ◀ vagy ▶ gombot, hogy kiválassza, hogy a készülék hány csengetés után válaszoljon a hívásra.  
Nyomja meg a **OK** gombot.  
Ha a 0 értéket választja, a készülék egyáltalán nem csöng ki.
- 6 Nyomja meg a **Stop/Exit** (Stop/Kilépés) gombot.

### F/T csengetési idő (csak Fax/Tel mód)

Ha valaki hívja a készüléket, Ön és a hívó fél is normális telefoncsengést hall majd. A csengetések száma a csengetési késleltetés beállításban határozható meg.

Ha a hívás fax, akkor a készülék fogadni fogja, ha azonban a hívás telefonhívás, a készülék az F/T csengéssel (gyors kettős csengetés) jelez majd, annyi ideig, ahogy azt Ön beállította. Ha az F/T csengetést hallja, azt jelenti, a másik oldalon egy hívó személy várja, hogy vegye fel a kagylót.

Mivel az F/T csengetést a készülék adja ki, mellék- és külső telefonok *nem* fognak csengeni; de a hívást bármelyik telefonról megválaszolhatja. (Bővebben lásd: *Távoli kódok használata* 70. oldalon.)

- 1 Nyomja meg a **Menu** (Menü) gombot.
- 2 Nyomja meg a ▲ vagy ▼ gombot a Fax kiválasztásához.  
Nyomja meg a **OK** gombot.
- 3 Nyomja meg a ▲ vagy ▼ gombot a Fogadás beáll. kiválasztásához.  
Nyomja meg a **OK** gombot.
- 4 Nyomja meg a ▲ vagy ▼ gombot a F/t csengetés kiválasztásához.
- 5 Használja a ◀ vagy ▶ gombot a beérkező hívásfigyelmeztetés hosszának beállításához (20, 30, 40 vagy 70 másodperc).  
Nyomja meg a **OK** gombot.
- 6 Nyomja meg a **Stop/Exit** (Stop/Kilépés) gombot.



#### Megjegyzés

Ha a hívó fél az ál/kettős csengetés során leteszi a kagylót, a készülék akkor is a beállított ideig cseng ki.

## Fax észlelése

### Ha a Fax észlelése opció Be értékre van állítva

A készülék a faxhívást automatikusan fogadja akkor is, ha Ön fogadja a hívást. Ha a Vétel feliratot látja az LCD-n vagy „csiripelést” hall a kagylóban, csak tegye le a kagylót. Az Ön készüléke majd elvégzi a többit.

### Ha a Fax észlelése opció Ki értékre van állítva

Ha a készüléknél van, és faxhívás fogadásához felemeli a kagylót, nyomja meg a **Mono Start** (Start (Mono)) vagy **Colour Start** (Start (Színes)) gombot, majd nyomja meg a **2** gombot a fax fogadásához.

Ha melléktelefonról fogadta a hívást, nyomja meg a következőket: \* **5 1**. (Lásd: *Műveletek melléktelefonról* 69. oldalon.)



### Megjegyzés

- Ha ez a funkció Be van kapcsolva, de a készülék nem kapcsolódik a faxhíváshoz, ha Ön felveszi egy mellék- vagy külső telefon kagylóját, nyomja meg a távoli aktiválási kódot: \* **5 1**.
- Ha számítógépről faxol ugyanazon a telefonvonalon, és a készülék elfogja őket, a faxészlelést Ki értékre állítja.

- 1 Nyomja meg a **Menu** (Menü) gombot.
- 2 Nyomja meg a **▲** vagy **▼** gombot a **Fax** kiválasztásához.  
Nyomja meg a **OK** gombot.
- 3 Nyomja meg a **▲** vagy **▼** gombot a **Fogadás beáll.** kiválasztásához.  
Nyomja meg a **OK** gombot.
- 4 Nyomja meg a **▲** vagy **▼** gombot a **Fax észlelés** kiválasztásához.
- 5 Nyomja meg a **◀** vagy **▶** gombot a **Be** (vagy **Ki**) kiválasztásához.  
Nyomja meg a **OK** gombot.
- 6 Nyomja meg a **Stop/Exit** (Stop/Kilépés) gombot.

## További fogadási műveletek

### Kicsinyített beérkező fax nyomtatása

Ha a Be lehetőséget választja ki, a készülék minden beérkező faxoldalt automatikusan a használt A4, Levél vagy Legal papírméretre kicsinyít. A készülék kiszámolja a kicsinyítés mértékét a faxolt oldal és az Ön papírméret beállításait használva. (Lásd: *Papírméret és papírtípus (MFC-5890CN és MFC-5895CW)* 27. oldalon vagy *Papírméret és papírtípus (csak MFC-6490CW)* 27. oldalon.)

- 1 Nyomja meg a **Menu** (Menü) gombot.
- 2 Nyomja meg a **▲** vagy **▼** gombot a **Fax** kiválasztásához.  
Nyomja meg a **OK** gombot.
- 3 Nyomja meg a **▲** vagy **▼** gombot a **Fogadás beáll.** kiválasztásához.  
Nyomja meg a **OK** gombot.
- 4 Nyomja meg a **▲** vagy **▼** gombot a **Aut.kicsinyít.** kiválasztásához.
- 5 Nyomja meg a **◀** vagy **▶** gombot a **Be** (vagy **Ki**) kiválasztásához.  
Nyomja meg a **OK** gombot.
- 6 Nyomja meg a **Stop/Exit** (Stop/Kilépés) gombot.

## Fogadási prioritás kiválasztása

Ha A3 színes fax érkezik a készülékre, az vagy A3 mono faxként vagy A4 színes faxként fogadja, a fogadási prioritás beállításától függően. Ha a *Szürk.* (Max.A3) lehetőséget választja, A3 mono faxot fog kapni. Ha a *Színes* (Max.A4) lehetőséget választja, A4 színes faxot fog kapni.



### Megjegyzés

Az alapértelmezett beállítás *Szürk.* (Max.A3), így a készülék alapértelmezésben nem tud A4 színes faxot fogadni.

Fogadási prioritás	Küldött dokumentum		Fogadott dokumentum	Fax előnézet	Tárolás KI	Fogadás memóriába (Be)	
						Fax tárolása Faxtovábbítás	PC-FAX
<b>Színes (Max. A4)</b>	Szín	A4	Színes A4	N/A (színes nyomat)	(Színes nyomat)	N/A (színes nyomat)	N/A (színes nyomat)
		A3	Színes A4 <sup>1</sup> (kicsinyített)				
	Mono	A4	Mono A4	Elérhető	(Mono nyomat)	Elérhető	Elérhető (Max. A4 méret)
		A3	Mono A4 <sup>1</sup> (kicsinyített)				
<b>Mono (Max. A3)</b>	Szín	A4	Mono A4 <sup>1</sup>				
		A3	Mono A3 <sup>1</sup>				
	Mono	A4	Mono A4				
		A3	Mono A3				

<sup>1</sup> Ezek az eredmények a küldő készülék képességeihez mérten változhatnak.

- 1 Nyomja meg a **Menu** (Menü) gombot.
- 2 Nyomja meg a ▲ vagy ▼ gombot a **Fax** kiválasztásához.  
Nyomja meg a **OK** gombot.
- 3 Nyomja meg a ▲ vagy ▼ gombot a **Fogadás beáll.** kiválasztásához.  
Nyomja meg a **OK** gombot.
- 4 Nyomja meg a ▲ vagy ▼ gombot a **Szürk./Színes** kiválasztásához.
- 5 Nyomja meg a ◀ vagy ▶ gombot a **Szürk. (Max.A3)** vagy **Színes (Max.A4)** kiválasztásához.  
Nyomja meg a **OK** gombot.
- 6 Nyomja meg a **Stop/Exit** (Stop/Kilépés) gombot.

## Fax nyomtatása memóriából

Ha a faxtárolást választotta, a memóriából is kinyomtathatja a faxot, amikor gépközelben van. Ha a **Fax Preview** (Fax előnézet) lehetőséget választotta, lásd: *Fax előnézet (csak monokróm)* 58. oldalon.

- 1 Nyomja meg a **Menu** (Menü) gombot.
- 2 Nyomja meg a ▲ vagy ▼ gombot a Fax kiválasztásához.  
Nyomja meg a **OK** gombot.
- 3 Nyomja meg a ▲ vagy ▼ gombot a Doku nyomtatás kiválasztásához.  
Nyomja meg a **OK** gombot.
- 4 Nyomja meg a **Mono Start** (Start (Mono)) gombot.
- 5 Nyomja meg a **Stop/Exit** (Stop/Kilépés) gombot.



### Megjegyzés

Ha a memóriából nyomtat faxot, a fax adatai törlődnek.

## Papír nélküli fogadás

Ha a papírtálca kiürül fax fogadása közben, az LCD-n ez látható: *Nincs papír*. Helyezzen papírt a papírtálcába. (Lásd: *Papír és egyéb nyomtatási média betöltése* 9. oldalon.)

A készülék folytatja a faxüzenet további oldalainak fogadását, a fennmaradó oldalakat a memóriájában tárolja, ha ott van elegendő hely.

További beérkező faxok is a memóriában tárolódnak, amíg még van szabad memória. Ha a memória megtelik, a készülék nem fogja automatikusan megválaszolni a további hívásokat. A faxok kinyomtatásához tölts fel a papírtálcát.

## Fogadás memóriába (csak monokróm)

Egyszerre csak egy Fogadás memóriába műveletet használhat:

- Fax továbbítása
- Fax tárolása
- PC Fax fogadás
- Ki

Választását bármikor megváltoztathatja. Ha a fogadás memóriába műveletek átállításakor még vannak a memóriában fogadott faxok, a kijelzőn üzenet jelenik meg. (Lásd: *Memóriafogadási műveletek módosítása* 58. oldalon.)



### Megjegyzés

Ha színes faxot fogad, a készülék az adatokat színes vagy monokróm faxként kezeli, a fogadási prioritás beállításától függően. (Lásd: *Fogadási prioritás kiválasztása* 53. oldalon.)



## Fax továbbítása

Ha a faxtovábbítást választja, a készülék a fogadott faxot a memóriában tárolja. Ezután a készülék tárcsázza az Ön által megadott faxszámot, és továbbítja a faxot.

- 1 Nyomja meg a **Menu** (Menü) gombot.
- 2 Nyomja meg a ▲ vagy ▼ gombot a **Fax** kiválasztásához.  
Nyomja meg a **OK** gombot.
- 3 Nyomja meg a ▲ vagy ▼ gombot a **Fogadás beáll.** kiválasztásához.  
Nyomja meg a **OK** gombot.
- 4 Nyomja meg a ▲ vagy ▼ gombot a **Memóriavétel** kiválasztásához.  
Nyomja meg a **OK** gombot.
- 5 Nyomja meg a ▲ vagy ▼ gombot a **Fax küldés** kiválasztásához.  
Nyomja meg a **OK** gombot.
- 6 Írja be a faxszámot, ahová a faxot továbbítani kívánja (legfeljebb 20 számjegy).  
Nyomja meg a **OK** gombot.
- 7 Nyomja meg a ▲ vagy ▼ gombot a **Háttér.nyomt:Be** vagy **Háttér.nyomt:Ki** kiválasztásához.  
Nyomja meg a **OK** gombot.



### Megjegyzés

- Ha a **Háttér.nyomt:Be** lehetőséget választja, a készülék helyben ki is nyomtatja a faxot, így Önnek lesz belőle példánya. Ez egy biztonsági funkció a fax küldése előtti áramszünet esetére vagy abban az esetben, ha fogadó készülékkel van probléma. A **Háttér.nyomt:Be** funkció nem működik, ha a fax előnézet be van kapcsolva.
- A készülék kb. 24 óráig tudja tárolni a faxokat áramszünet esetén.

- 8 Nyomja meg a **Stop/Exit** (Stop/Kilépés) gombot.

## Fax tárolása

Ha a fax tárolását választja, a készülék a fogadott faxot a memóriában tárolja. A faxokat máshonnan is lehívhatja a távoli visszakeresés parancsokkal.

Ha beállította a fax tárolását, a készülék automatikusan biztonsági példányt is nyomtat.

- 1 Nyomja meg a **Menu** (Menü) gombot.
- 2 Nyomja meg a ▲ vagy ▼ gombot a **Fax** kiválasztásához.  
Nyomja meg a **OK** gombot.
- 3 Nyomja meg a ▲ vagy ▼ gombot a **Fogadás beáll.** kiválasztásához.  
Nyomja meg a **OK** gombot.
- 4 Nyomja meg a ▲ vagy ▼ gombot a **Memóriavétel** kiválasztásához.  
Nyomja meg a **OK** gombot.
- 5 Nyomja meg a ▲ vagy ▼ gombot a **Fax tárolása** kiválasztásához.  
Nyomja meg a **OK** gombot.
- 6 Nyomja meg a **Stop/Exit** (Stop/Kilépés) gombot.

## PC Fax fogadás

Ha bekapcsolja a PC Fax fogadás funkciót, a készülék a fogadott faxokat a memóriában tárolja, és automatikusan továbbküldi a számítógépre. Ezután a számítógépen megnézheti és tárolhatja ezeket a faxokat.

A készülék akkor is fogadja és tárolja a memóriában a faxokat, ha a számítógép ki van kapcsolva (pl. éjszaka vagy hétvégén). A memóriában tárolt fogadott faxok száma megjelenik a kijelző bal alsó sarkában.

Amikor bekapcsolja a számítógépet, és a PC FAX fogadó program fut, a készülék automatikusan átküldi a számítógépre a faxokat.

Ahhoz, hogy a fogadott faxokat át lehessen küldeni a számítógépre, azon futnia kell a PC-FAX fogadó programnak. (Részletekért lásd: *PC-FAX fogadás* a CD-ROM Szoftver használati útmutatójában.)

Ha a `Háttér.nyomt:Be` funkciót választja, a készülék ki is nyomtatja a faxot.

- 1 Nyomja meg a **Menu** (Menü) gombot.
- 2 Nyomja meg a **▲** vagy **▼** gombot a `Fax` kiválasztásához.  
Nyomja meg a **OK** gombot.
- 3 Nyomja meg a **▲** vagy **▼** gombot a `Fogadás beáll.` kiválasztásához.  
Nyomja meg a **OK** gombot.
- 4 Nyomja meg a **▲** vagy **▼** gombot a `Memóriavétel` kiválasztásához.  
Nyomja meg a **OK** gombot.
- 5 Nyomja meg a **▲** vagy **▼** gombot a `PC fax fogadás` kiválasztásához.  
Nyomja meg a **OK** gombot.
- 6 Nyomja meg a **▲** vagy **▼** gombot az `<USB>` vagy `fogadó` számítógép kiválasztásához.  
Nyomja meg a **OK** gombot.

- 7 Nyomja meg a **▲** vagy **▼** gombot a `Háttér.nyomt:Be` vagy `Háttér.nyomt:Ki` kiválasztásához.  
Nyomja meg a **OK** gombot.

- 8 Nyomja meg a **Stop/Exit** (Stop/Kilépés) gombot.



### Megjegyzés

- A PC Fax fogadás nem támogatja a Mac OS operációs rendszert.
- A PC Fax fogadás beállítása előtt a számítógépre fel kell telepíteni az MFL-Pro Suite szoftvert. A számítógép legyen a készülékhez csatlakoztatva és bekapcsolva. (Részletekért lásd: *PC-FAX fogadás* a CD-ROM Szoftver használati útmutatójában.)
- A készülék kb. 24 óráig tudja tárolni a faxokat áramszünet esetén. Ha azonban a `Háttér.nyomt:Be` opciót választja, akkor a készülék kinyomtatja a faxot, így Ön rendelkezni fog egy példánnyal, ha a fax számítógépre történő küldése előtt áramkimaradás lépne fel.
- Ha hibaüzenetet kap, és a készülék nem tudja kinyomtatni a memóriában tárolt faxokat, ezzel a beállítással átküldheti őket a számítógépre. (Részletekért lásd: *Hiba- és karbantartási üzenetek* 148. oldalon.)

## A célszámítógép módosítása

- 1 Nyomja meg a **Menu** (Menü) gombot.
- 2 Nyomja meg a **▲** vagy **▼** gombot a **Fax** kiválasztásához.  
Nyomja meg a **OK** gombot.
- 3 Nyomja meg a **▲** vagy **▼** gombot a **Fogadás beáll.** kiválasztásához.  
Nyomja meg a **OK** gombot.
- 4 Nyomja meg a **▲** vagy **▼** gombot a **Memóriavétel** kiválasztásához.  
Nyomja meg a **OK** gombot.
- 5 Nyomja meg a **▲** vagy **▼** gombot a **PC fax fogadás** kiválasztásához.  
Nyomja meg a **OK** gombot.
- 6 Nyomja meg a **▲** vagy **▼** gombot a **Változtatás** kiválasztásához.  
Nyomja meg a **OK** gombot.
- 7 Nyomja meg a **▲** vagy **▼** gombot az **<USB>** vagy fogadó számítógép kiválasztásához.  
Nyomja meg a **OK** gombot.
- 8 Nyomja meg a **▲** vagy **▼** gombot a **Háttér.nyomt:Be** vagy **Háttér.nyomt:Ki** kiválasztásához.  
Nyomja meg a **OK** gombot.
- 9 Nyomja meg a **Stop/Exit** (Stop/Kilépés) gombot.

## Fogadás memóriába műveletek kikapcsolása

- 1 Nyomja meg a **Menu** (Menü) gombot.
- 2 Nyomja meg a **▲** vagy **▼** gombot a **Fax** kiválasztásához.  
Nyomja meg a **OK** gombot.
- 3 Nyomja meg a **▲** vagy **▼** gombot a **Fogadás beáll.** kiválasztásához.  
Nyomja meg a **OK** gombot.
- 4 Nyomja meg a **▲** vagy **▼** gombot a **Memóriavétel** kiválasztásához.  
Nyomja meg a **OK** gombot.
- 5 Nyomja meg a **▲** vagy **▼** gombot a **Ki** kiválasztásához.  
Nyomja meg a **OK** gombot.
- 6 Nyomja meg a **Stop/Exit** (Stop/Kilépés) gombot.



### Megjegyzés

Az LCD különböző lehetőségeket ajánl fel, ha még vannak beérkezett faxok a memóriában. (Lásd: *Memóriefogadási műveletek módosítása* 58. oldalon.)

## Memória fogadási műveletek módosítása

Ha még vannak fogadott faxok a memóriában, amikor Ön módosítja a fogadás memóriába műveleteket, az LCD-kijelzőn a következő kérdések egyike jelenik meg:

■ Össz.dok.törl.?

Igen → Nyomjon 1

Nem → Nyomjon 2

■ Össz. fax nyomt?

Igen → Nyomjon 1

Nem → Nyomjon 2

- Ha az **1** gombot nyomja meg, a memóriában található faxok kitörlődnek vagy kinyomtatásra kerülnek, mielőtt a beállítás módosul. Ha már készült biztonsági másolat, nem nyomtat újat.
- Ha a **2** gombot nyomja meg, a memóriában található faxok nem törlődnek, nem kerülnek kinyomtatásra, és a beállítás nem módosul.

Ha fogadott faxok vannak a készülék memóriájában, amikor Ön a PC fax fogadás opcióra vált egy másik lehetőségről [Fax küldés vagy Fax tárolása], nyomja meg a ▲ vagy ▼ gombot a számítógép kiválasztásához.

Az LCD megkérdezi a következőt:

■ Faxküldés PC-nek

Igen → Nyomjon 1

Nem → Nyomjon 2

- Ha az **1** gombot nyomja meg, a memóriában található faxok átküldésre kerülnek a számítógépre, mielőtt a beállítás módosul. A készülék megkérdezi, hogy be akarja-e kapcsolni a biztonsági nyomtatást. (Részletekért lásd: *PC Fax fogadás* 56. oldalon.)
- Ha a **2** gombot nyomja meg, a memóriában található faxok nem törlődnek, nem kerülnek át a számítógépre, és a beállítás nem módosul.

## Fax előnézet (csak monokróm)

### Fogadott fax előnézete

A fogadott faxokat megtekintheti a kijelzőn, ha megnyomja a **Fax Preview** (Fax előnézet) gombot. Ha a készülék készenléti módban van, a kijelzőn felbukkanó üzenet figyelmeztet az új faxokra.

### Fax előnézet beállítása

- 1 Nyomja meg a **Fax Preview** (Fax előnézet) gombot.
- 2 Nyomja meg az **1** gombot a **Igen** kiválasztásához. A kijelző ismét megkérdezi, hogy biztosan nem akarja-e kinyomtatni a faxokat. Nyomja meg az **1** gombot a **OK** kiválasztásához.



### Megjegyzés

- Ha színes faxot fogad, a készülék az adatokat színes vagy monokróm faxként kezeli, a Fogadás memóriába beállítástól függően. (Lásd: *Fogadási priorítás kiválasztása* 53. oldalon.)
- Ha a fax előnézet be van kapcsolva, nem készül biztonsági másolat a fogadott faxokról, akkor sem, ha a biztonsági másolat beállítás értéke **Be**.

## Fax előnézet használata

Fax érkezésekor megjelenik egy üzenet az LCD-n (például: Új Fax(ok) : 02).

- 1 Nyomja meg a **Fax Preview** (Fax előnézet) gombot.  
Megjelenik az új faxok listája.



### Megjegyzés

- (MFC-6490CW)  
Ha többféle papírméretet tartalmazó faxot fogad (pl. egy A4 és egy A3 oldalnyi adat), a készülék papírméretenként külön fájlokat hozhat létre és tárolhat el. Az LCD azt jelezheti ki, hogy több fax került fogadásra.
- A régi faxok listáját a \* gombbal jelenítheti meg. Nyomja meg a # gombot az új faxlistához való visszatéréshez.

- 2 Nyomja meg a ▲ vagy ▼ gombot a látni kívánt fax kiválasztásához.  
Nyomja meg a **OK** gombot.



### Megjegyzés

- Ha a fax nagy méretű, időbe telik, amíg megjelenik az LCD-n.
- Az LCD megmutatja az aktuális oldalszámot, valamint a fax teljes oldalszámát is. Ha a fax több mint 99 oldalas, a teljes oldalszám így jelenik meg: „XX”.

- 3 Nyomja meg a **Stop/Exit** (Stop/Kilépés) gombot.

Ha a fax meg van nyitva, a vezérlőpult gombjaival az alábbi műveletek végezhetők.

Gomb	Leírás
	Fax nagyítása.
	Fax kicsinyítése.
▲ vagy ▼	Függőleges görgetés.
◀ vagy ▶	Vízszintes görgetés.
	Fax elforgatása az óra járása szerint.
	Fax törlése. A megerősítéshez nyomja meg az <b>1</b> gombot.
	Vissza az előző oldalra.
	Előre a következő oldalra.
	Előre a következő lépésre. (Nyomtatás, vissza és kilépés szintén elérhető.)
	Vissza a faxlistához.
 <b>Mono Start</b> (Start (Mono))	Fax nyomtatása. Válasszon az alábbi lehetőségek közül: <ul style="list-style-type: none"> <li>■ Nyomja meg az <b>1</b> gombot a teljes fax kinyomtatásához.</li> <li>■ Nyomja meg a <b>2</b> gombot, ha csak a megjelenített oldalt akarja nyomtatni.</li> <li>■ Nyomja meg a <b>3</b> gombot, ha csak a megjelenített oldal egy részét akarja nyomtatni.</li> </ul> (Nyomtatás után választhat, hogy törli vagy újra kinyomtatja a faxot.)

## A listában szereplő összes fax törlése

- 1 Nyomja meg a **Fax Preview** (Fax előnézet) gombot.
- 2 Nyomja meg a **▲** vagy **▼** gombot a **Összes törlése** kiválasztásához. Nyomja meg a **OK** gombot. A megerősítéshez nyomja meg az **1** gombot.
- 3 Nyomja meg a **Stop/Exit** (Stop/Kilépés) gombot.

## A listában szereplő összes fax nyomtatása

- 1 Nyomja meg a **Fax Preview** (Fax előnézet) gombot.
- 2 Nyomja meg a **▲** vagy **▼** gombot a **Össz. nyomtat.** kiválasztásához. Nyomja meg a **OK** gombot.
- 3 Nyomja meg a **Stop/Exit** (Stop/Kilépés) gombot.

## A beállítások módosítása a fax előnézet kikapcsolására

- 1 Nyomja meg a **Fax Preview** (Fax előnézet) gombot.
- 2 Nyomja meg a **▲** vagy **▼** gombot a **Fax előnézet → Ki** kiválasztásához. Nyomja meg a **OK** gombot.
- 3 Nyomja meg az **1** gombot a **Igen** kiválasztásához.
- 4 Válasszon az alábbi lehetőségek közül:
  - Ha nem akarja kinyomtatni a tárolt faxokat, válassza az **1** lehetőséget. A készülék jóváhagyást kér a tárolt faxok törléséhez. A megerősítéshez nyomja meg az **1** gombot.
  - Ha az összes tárolt faxot ki akarja nyomtatni, nyomja meg a **2** gombot.
  - Ha meg akarja szakítani az átállítást, nyomja meg a **3** gombot. Nyomja meg a **Stop/Exit** (Stop/Kilépés) gombot.

## Távoli visszakeresés

Bármely nyomógombos telefonról vagy faxkészülekről hívhatja készülékét, és a távoli hozzáférési kóddal és távoli parancsokkal elérheti üzeneteit.

## Távoli hozzáférési kód beállítása

A távoli hozzáférési kód hozzáférést biztosít a távoli visszakeresés funkciókhoz, ha Ön távol van a készülékétől. Mielőtt használja a távoli hozzáférés és visszakeresés funkcióit, be kell állítania a saját kódját. A gyárilag beállított kód az inaktív kód (---\*).

- 1 Nyomja meg a **Menu** (Menü) gombot.
- 2 Nyomja meg a **▲** vagy **▼** gombot a **Fax** kiválasztásához. Nyomja meg a **OK** gombot.
- 3 Nyomja meg a **▲** vagy **▼** gombot a **Táv.hozzáfér.** kiválasztásához.
- 4 Adjon meg egy négyjegyű számot a **0 - 9**, **\***, vagy **#** gombok használatával. Nyomja meg a **OK** gombot. (Az előzetes beállítás „\*” nem változtatható meg.)



### Megjegyzés

Ne használjon a távoli aktiválási kóddal (**\* 5 1**) vagy távoli inaktíválási kóddal (**# 5 1**) azonos kódot. (Lásd: *Műveletek melléktelefonról* 69. oldalon.)

- 5 Nyomja meg a **Stop/Exit** (Stop/Kilépés) gombot.



### Megjegyzés

Kódját bármikor megváltoztathatja, ha megad egy újat. Ha ki szeretné kapcsolni a kódot, nyomja meg a **Clear/Back** (Törlés/Vissza) gombot a **4.** lépésben az inaktív beállítás (---\*) visszaállításához, majd nyomja meg az **OK** gombot.

## Távoli hozzáférési kód használata

---

- 1 Tártsázza faxszámát egy nyomógombos telefonról vagy másik faxkészülekről.
- 2 Ha válaszol a készüléke, azonnal írja be a távoli hozzáférési kódját (3 számjegy, majd \*).
- 3 A készülék jelez, ha új faxüzenetek érkeztek:
  - **1 hosszú sípolás - új faxok**
  - **Nincs sípolás - nincs új fax**
- 4 Ha a készülék két rövidet sípol, adjon meg egy parancsot.  
A készülék megszakítja a kapcsolatot, ha több mint 30 másodpercig vár az utasítás beírásával.  
Érvénytelen utasítás megadása esetén a készülék háromszor sípol.
- 5 Nyomja meg a **9 0** gombokat a távoli hozzáférés leállításához, amikor végzett.
- 6 Tegye le a kagylót.



### Megjegyzés

---

Ha a készülék *Kézi* módra van állítva, és Ön a távoli visszakeresési funkciókat akarja használni, várjon kb. 100 másodpercig a csengetés kezdetétől számítva, aztán 30 másodpercen belül adja meg a távoli hozzáférési kódot.

---

## Távoli faxutasítások

Kövesse az alábbi utasításokat, hogy hozzáférjen az egyes funkciókhoz, amikor távol van a készülékétől. Amikor felhívja a készülékét és beírja a távoli hozzáférés kódját (3 számjegy, majd \*), a rendszer kétszer röviden sípol, ekkor be kell írnia a távoli utasítást.

Távoli utasítások		Művelet részletei
95	<b>Faxtovábbítási vagy faxtárolási beállítások módosítása</b>	
	1 Ki	Kiválaszthatja a ki $K_i$ lehetőséget, miután lekérte vagy törölte az összes üzenetét.
	2 Faxtovábbítás	Egy hosszú sípszó: a módosítás elfogadva. Ha három rövid sípszót hall, az utasítás nem került elfogadásra, mert valamit nem állított be (pl. nem regisztrált faxtovábbítási számot). A faxtovábbítási számát a 4 szám beütésével regisztrálhatja. (Lásd: <i>Faxtovábbítási szám módosítása</i> 63. oldalon.) Mihelyt regisztrálta a számot, a továbbítás működni fog.
	4 Faxtovábbítási szám	
6 Faxtárolás		
96	<b>Fax lekérése</b>	
	2 Minden fax lekérése	Írja be a távoli faxkészülék számát, ahol fogadja a tárolt faxüzeneteket. (Lásd: <i>Faxüzenetek visszakeresése</i> 63. oldalon.)
	3 Faxok törlése a memóriából	Ha egy hosszú sípolást hall, a faxüzenetek töröltek a memóriából.
97	<b>Ellenőrizze a vételi állapotot</b>	
	1 Fax	Ellenőrizheti, hogy a készüléke fogadott-e faxot. Ha igen, egy hosszú sípolást fog hallani. Ha nem, három rövid sípolást fog hallani.
98	<b>Vételi állapot módosítása</b>	
	1 Külső TAD (üzenetrögzítő)	Ha egy hosszú sípolást hall, a változtatás elfogadásra került.
	2 Fax/Tel	
	3 Csak fax	
90	<b>Kilépés</b>	A távoli visszakeresésből a <b>9 0</b> gombok segítségével léphet ki. Várjon a hosszú sípolásra, majd helyezze vissza a kagylót.



## Faxüzenetek visszakeresése

Bármely nyomógombos telefonról felhívhatja készülékét, és átküldetheti a faxokat egy másik készülékre. Mielőtt ezt a funkciót használná, be kell állítania a faxtárolást.

- 1 Tárcsázza saját faxszámát.
- 2 Ha válaszol a készüléke, azonnal írja be a távoli hozzáférési kódját (3 számjegy, majd \*). Ha hosszú sípolást hall, üzenetei érkeztek.
- 3 Ha két rövid sípszót hall, nyomja meg a **9 6 2** gombokat.
- 4 Várja meg a hosszú sípszót, adja meg a tárcsázófelületen a távoli faxkészülék számát (max. 20 számjegy), amelyre küldeni akarja a faxokat, aztán írja be ezt: **# #**.



### Megjegyzés

A \* és # nem használható tárcsázási számokként. Csak akkor nyomja meg a # gombot, ha szünetet akar tartani.

- 5 Tegye le a kagylót, miután hallotta, hogy sípolt a készüléke. A készüléke hívni fogja a másik gépet, amely majd kinyomtatja a faxüzeneteket.

## Faxtovábbítási szám módosítása

Egy másik nyomógombos telefonról vagy faxkészülekről módosíthatja a faxtovábbítási szám alapbeállítását.

- 1 Tárcsázza saját faxszámát.
- 2 Ha válaszol a készüléke, azonnal írja be a távoli hozzáférési kódját (3 számjegy, majd \*). Ha hosszú sípolást hall, üzenetei érkeztek.
- 3 Ha két rövid sípolást hall, nyomja meg a **9 5 4** gombokat.
- 4 Várja meg a hosszú sípszót, adja meg a tárcsázófelületen a távoli faxkészülék számát (max. 20 számjegy), amelyre továbbítani akarja a faxokat, aztán írja be ezt: **# #**.



### Megjegyzés

A \* és # nem használható tárcsázási számokként. Csak akkor nyomja meg a # gombot, ha szünetet akar tartani.

- 5 Ha végzett, nyomja meg a **9 0** gombokat.
- 6 Tegye le a kagylót, miután hallotta, hogy sípolt a készüléke.

## Hangműveletek

Hanghívások végzése lehetséges mellék- vagy külső telefontal, kézi tárcsázás útján vagy a gyorstárcsázás számainak használatával.

### Hangtárcsázás vagy impulzus alapú tárcsázás

Ha impulzus alapú tárcsázási szolgáltatással rendelkezik, de hang alapú jel leadása szükséges (például a telefonos banki ügyintézéshez), kövesse az alábbi utasításokat.

- 1 Vegye fel a kagylót a külső telefonon.
- 2 Nyomja meg a # gombot a készülék vezérlőpultján. Az ezt követően tárcsázott számjegyek hang alapú jeleket küldenek.

A hívás befejezésekor a készülék visszatér az impulzus alapú tárcsázási szolgáltatásra.

### Fax/Tel mód

Ha a készülék Fax/Tel módban van, az F/T csengetési időt (ál/dupla csengés) használja arra, hogy figyelmeztesse: válaszolja meg a hívást.

Ha külső telefontal van, emelje fel a külső telefon kagylóját, majd nyomja meg a **Tel/R** gombot hogy felvegye.

Ha külső telefontal van, a kagyló felvétele az F/T csengetési idő során történjen, majd nyomja meg a **# 5 1** gombokat a két ál/dupla csengetés között. Ha senki nincs a vonalban, vagy ha valaki faxolni akar Önnek, a hívást küldje vissza készülékhez az **\* 5 1** megnyomásával.

### Fax/Tel mód energiatakarékos állapotban

Ha a készülék energiatakarékos módban van, akkor fogadhat faxot, ha az energiatakarékos beállítás: **Fax Fogadás:Be.** (Lásd *Energiatakarékos mód beállítása* 25. oldalon.)

A Fax/Tel mód nem működik az energiatakarékos állapotban. A berendezés nem válaszol telefonos és faxhívásokra, hanem folytatja a csörgést. Ha külső telefontal van, emelje fel a külső telefon kagylóját, majd beszéljen. Ha faxhangot hall, tartsa a kagylót, amíg a fax érzékelés aktiválja a berendezést. Ha a másik fél bejelenti, hogy faxot akar küldeni, aktiválja a készüléket a következő gombokkal: **\* 5 1**.

## Telefonszolgáltatások

A berendezés támogatja a hívófél-azonosító előfizetői szolgáltatást, amit némelyik telefontársaság kínál.

Az olyan szolgáltatások, mint a hangposta, a hívásvárakoztatás, hívásvárakoztatás/hívásazonosítás, üzenetrögzítő szolgáltatások, riasztórendszerek, vagy más egyéni funkciók ugyanazon a telefonvonalon, problémákat okozhatnak a berendezés működésében.



### Megjegyzés

A hívófél-azonosító csak az Egyesült Királyságban és Írországban érhető el, másutt nem.

## Hívófél-azonosítás (csak Egyesült Királyság és Írország)

A hívófél-azonosító funkcióval használható a hívófél-azonosító előfizetői szolgáltatás, melyet sok helyi telefontársaság kínál. Hívja a telefontársaságát a részletekért. A szolgáltatás megmutatja a hívófél telefonszámát vagy nevét, ha az elérhető, miközben a telefon csörög.

Néhány csörgés után az LCD-n megjelenik a hívó telefonszáma (és neve, ha elérhető). Ha válaszol egy hívásra, a hívófél-azonosító információ eltűnik az LCD-ről, ám a hívásinformáció eltárolódik a hívófél-azonosító memóriában.

- Az első 18 karakter látható a számból (vagy névből).
- Az **ID Ismeretlen** üzenet azt jelenti, hogy a hívás a hívófél-azonosító szolgáltatási területén kívülről érkezett.
- Az **Titkos szám** üzenet azt jelenti, hogy a hívó szándékosan blokkolta az információ elküldését.

Kinyomtathat egy listát a hívófél-azonosító információkból, melyeket a gép érzékelt. (Lásd: *Jelentés nyomtatása* 84. oldalon.)



### Megjegyzés

A hívófél-azonosító szolgáltatás változik a különböző hordozók szerint. Hívja a helyi telefontársaságot információért, hogy milyen fajta szolgáltatás érhető el az Ön környezetében.

## Hívófél-azonosító bekapcsolása

Ha van a vonalán hívófél-azonosító, akkor a funkciót **Be** be értékre kell állítani, hogy kijelzeze a hívó telefonszámát az LCD-n, mikor a telefon csörög.

- 1 Nyomja meg a **Menu** (Menü) gombot.
- 2 Nyomja meg a **▲** vagy **▼** gombot a **Fax** kiválasztásához. Nyomja meg a **OK** gombot.
- 3 Nyomja meg a **▲** vagy **▼** gombot a **Vegyes** kiválasztásához. Nyomja meg a **OK** gombot.
- 4 Nyomja meg a **▲** vagy **▼** gombot a **Hívóazonosító** kiválasztásához.
- 5 Nyomja meg a **◀** vagy **▶** gombot a **Be** (vagy **Ki**) kiválasztásához. Nyomja meg a **OK** gombot.
- 6 Nyomja meg a **Stop/Exit** (Stop/Kilépés) gombot.

## Telefonvonal típusának beállítása

Ha a készüléket olyan telefonvonalra köti, amely a faxküldéshez és faxfogadáshoz PBX vagy ISDN-szolgáltatást biztosít, módosítani kell a telefonvonal-típus beállítását. Ehhez végezze el az alábbi lépéseket.

- 1 Nyomja meg a **Menu** (Menü) gombot.
- 2 Nyomja meg a **▲** vagy **▼** gombot a **Alapbeáll.** kiválasztásához. Nyomja meg a **OK** gombot.
- 3 Nyomja meg a **▲** vagy **▼** gombot a **tel.von.beáll** kiválasztásához.
- 4 Nyomja meg a **◀** vagy **▶** gombot a **PBX**, **ISDN** (vagy **Normál**) kiválasztásához. Nyomja meg a **OK** gombot.
- 5 Nyomja meg a **Stop/Exit** (Stop/Kilépés) gombot.

### PBX és ÁTVITEL

A készülék gyári alapbeállításban **Normál** módra van állítva, ami lehetővé teszi, hogy a szabványos PSTN (Nyilvános kapcsolt telefonhálózat) vonalhoz csatlakozzon. Mindemellett, számos irodában használatos egy központi telefonhálózat vagy egy házi alközpont (PBX). Berendezése csatlakoztatható a legtöbb alközponti hálózathoz. A gép újrAhívó funkciója csak időzített szüneteltetésű újrAhívást (TBR) támogat. A TBR a legtöbb alközponti rendszerrel működik és lehetővé teszi, hogy hozzáférjen külső vonalhoz, vagy átirányítsa a hívásokat másik mellékre. A funkció használatához a **Tel/R** gombot kell megnyomni.

### Megjegyzés

Beprogramozhatja a **Tel/R** megnyomását mint egy telefonszám részét, amelyet gyorsbillentyűs tárcsázási vagy gyors tárcsázási helyen tárol a készülék. A gyorsbillentyűs tárcsázás vagy gyors tárcsázás számának programozásakor nyomja meg először a **Tel/R** gombot (az LCD-kijelzőn megjelenik egy „!”), majd írja be a telefonszámot. Ilyenkor nem kell megnyomnia a **Tel/R** gombot minden egyes alkalommal, mielőtt gyorsbillentyűs tárcsázás vagy gyors tárcsázás helyet tárcsáz. (Lásd: *Számok tárolása* 75. oldalon.) Mindamellett, ha a PBX nincs kiválasztva a telefonvonal típus beállításában, nem használható a gyorsbillentyűs tárcsázású vagy gyors tárcsázású tárcsázású számok, melyekhez a **Tel/R** gombot előzőleg beprogramozta.

### BT Call Sign (kizárólag az Egyesült Királyságban érhető el)

A készüléknek ezzel a funkciójával használható a BT Call Sign előfizető szolgáltatás, amelynek révén legalább két külön telefonszám tartozhat egyazon telefonvonalhoz. Minden telefonszámnak megvan a maga csengési mintája, amiből Ön tudhatja, melyik számú telefon csörög. Például így biztosíthat egy külön telefonszámot készülékéhez.

A készülék rendelkezik BT Hívójel-kompatibilis megkülönböztető csengési funkcióval, amely lehetővé teszi, hogy Ön egy külön telefonszámot tartson fenn (ugyanazon a telefonvonalon) kizárólag faxok fogadására.

### Megjegyzés

- A BT Hívójel kikapcsolható egy időre, majd visszakapcsolható. Ha új faxszámot kap, feltétlenül törölje ezt a funkciót. A készülék automatikusan fogadja a bejövő hívásokat, amelyek az új faxszámra érkeznek.
- Ha a BT Hívójel szolgáltatást BE állapotba kapcsolja, a fogadási mód beállítás automatikusan **Kézi** értékre változik. **Kézi** módban a készülék nem válaszol a bejövő telefonhívásokra, mivel a telefonhívásokra használt szám a normál csengetési mintázatot használja.

### Hogyan használhatja a készüléket a BT Hívójel funkciót (csak külső telefonnal)

- 1 Nyomja meg a **Menu** (Menü) gombot.
- 2 Nyomja meg a **▲** vagy **▼** gombot a **Fax** kiválasztásához.  
Nyomja meg a **OK** gombot.
- 3 Nyomja meg a **▲** vagy **▼** gombot a **Vegyes** kiválasztásához.  
Nyomja meg a **OK** gombot.
- 4 Nyomja meg a **▲** vagy **▼** gombot a **Teltárs.cseng.** kiválasztásához.
- 5 Nyomja meg a **◀** vagy **▶** gombot a **Be** (vagy **Ki**) kiválasztásához.  
Nyomja meg a **OK** gombot.
- 6 Nyomja meg a **Stop/Exit** (Stop/Kilépés) gombot.

### Megjegyzés

Ha kikapcsolja a **Teltárs.cseng.** opciót, akkor a fogadási mód **Kézi** marad. Ilyenkor újra be kell állítani a fogadási módot. (Lásd: *A fogadási mód kiválasztása* 49. oldalon.)

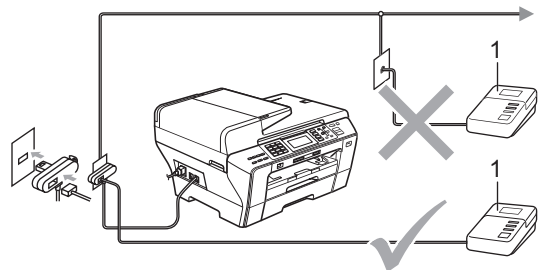
## Külső TAD (üzenetrögzítő) csatlakoztatása

Külső üzenetrögzítőt is csatlakoztathat a készülékhez. Ha viszont **külső TAD** van a készülékkel egy telefonvonalon, minden hívást a TAD fogad, a készülék pedig „hallgatózik” a faxhívás (CNG) hangjaira várva. Ha meghallja azokat, átveszi a hívást, és fogadja a faxot. Ha a készülék nem hall CNG hangokat, a TAD tovább játssza az Ön kimenő üzenetét, így a hívó hangüzenetet hagyhat Önnek.

A TAD-nak négy csengetésen belül válaszolnia kell (a javasolt beállítás két csengetés). A készülék nem képes meghallani a CNG hangokat, amíg a TAD nem fogadta a hívást, és négy csengetés esetén a CNG hangokból csak 8 - 10 másodperc marad a fax-„kézfogásra”. Pontosnak kövesse a jelen kézikönyv utasításait a kimenő üzenet rögzítésére vonatkozóan. Nem ajánlatos a beszélgetési díjat csökkentő funkciót használni a külső üzenetrögzítőn, ha az több mint öt csengetést vesz igénybe.

### Megjegyzés

Ha nem fogadja az összes faxot, rövidítse le a külső TAD-on beállított csengetéskésleltetést.



#### 1 TAD

Ha a TAD fogad egy hívást, az LCD-n ez látható: **Telefon**.

#### Helytelen beállítás

NE csatlakoztasson TAD-ot máshová ugyanazon a telefonvonalon.

## Összeköttetés

A külső üzenetrögzítőnek (TAD) az előbbi ábrán bemutatott módon kell csatlakoznia.

- 1 Állítsa a külső üzenetrögzítőt (TAD) egy vagy két csengetésre. (A készülék Késleltetett csengetés funkciója erre nem vonatkozik.)
- 2 Rögzítse kimenő üzenetét a külső TAD-n (üzenetrögzítő).
- 3 Állítsa be a TAD hívások fogadására.
- 4 A Fogadási módot állítsa Külső Tel/Ü.R. lehetőségre. (Lásd: *A fogadási mód kiválasztása* 49. oldalon.)

## Kimenő üzenet (OGM) rögzítése külső TAD-on

Az időzítés nagyon fontos az üzenet rögzítésében. Az üzenet határozza meg a kézi és automata faxfogadás módjait egyaránt.

- 1 Rögzítsen 5 másodpercnyi szünetet az üzenet megkezdése előtt. (Így az Ön készüléke foghatja az automatikus küldések fax-CNG hangjait, mielőtt azok leállnának.)
- 2 Az üzenet ne legyen 20 másodpercnél hosszabb.



### Megjegyzés

Javasoljuk, hogy a kimenő üzenetet 5 másodperc szünettel indítsa, mert a készülék nem képes faxhangokat rezonáló vagy hangos beszéden keresztül meghallani. Megpróbálhatja ezt a szünetet kihagyni, de ha faxfogadási gondjai adódnak, vegye fel újra az üzenetét, és tegye bele a szünetet.

## Többvonalas kapcsolatok (PBX)

Javasoljuk, hogy azt a céget kérje készüléke bekötésére, aki az alközpontot is telepítette. Ha többvonalas rendszere van, kérje, hogy az egységet a rendszer utolsó vonalára kössék. Ez megelőzi, hogy a készülék minden egyes, a rendszerre érkező híváskor bekapcsoljon. Ha minden bejövő hívást telefonközpontos vesz fel, javasoljuk, hogy állítsa a fogadási módot *Kézi* üzemmódra.

Nem garantálható, hogy készüléke PBX-re kapcsolva minden körülmények között hibátlanul fog működni. Minden, a küldéssel/fogadással kapcsolatos problémát először a PBX-et kezelő cégnek jelentsen.



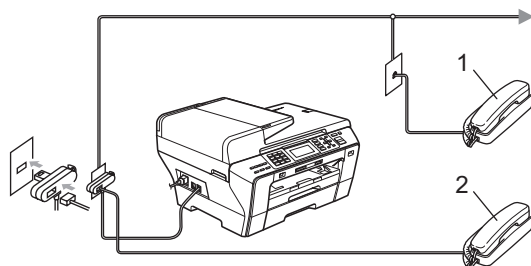
### Megjegyzés

A telefonvonal típusa feltétlenül legyen PBX-re állítva. (Lásd: *Telefonvonal típusának beállítása* 66. oldalon.)

# Külső és mellékelefonok

## Külső vagy mellékelefon csatlakoztatása

Közvetlenül csatlakoztathat egy különálló telefonkészüléket készülékéhez, ahogy az alábbi ábra mutatja.



- 1 Mellékelefon
- 2 Külső telefon

Amikor a külső vagy mellékelefont használja, az LCD-kijelzőn a **Telefon** üzenet jelenik meg.



### Megjegyzés

Kérjük ügyeljen rá, hogy 3 méternél hosszabb kábelt ne használjon a külső telefonhoz.

## Műveletek mellékelefonról

Ha mellék- vagy külső telefonon fogad faxot, a készülék a távoli aktiválási kód segítségével is fogadhatja a hívást. Ha beüti a távoli aktiválási kódot (\* 5 1) a készülék megkezdí a fax fogadását.

Ha a készülék hanghívást fogad, és ál/dupla csengetésekkel jelez Önnek, hogy vegye át azt, a távoli inaktíválási kód # 5 1 segítségével a hívást fogadhatja mellékelefonon. (Lásd: *F/T csengetési idő (csak Fax/Tel mód)* 51. oldalon.)

## Ha Ön válaszol a hívásra, és senki nincs a vonalban

Valószínűleg kézíleg küldött faxot kap.

Nyomja meg a \* 5 1 gombokat, és várja meg a csiripelő hangot, vagy amíg az LCD-kijelzőn meg nem jelenik a **Vételel** üzenet, majd tegye le a kagylót.



### Megjegyzés

A fax észlelése funkció segítségével elérheti, hogy a készülék automatikusan fogadja a hívást. (Lásd: *Fax észlelése* 52. oldalon.)

## Mellékelefonok használata (csak az Egyesült Királyság esetén)

Lehet, hogy az Ön helyiségeibe már párhuzamos mellékelefonokat kötöttek, vagy a jövőben további mellékelefonokat kíván a vonalhoz és a készülékhez adni. A legegyszerűbb elrendezés egy sima párhuzamos kapcsolás, de ezzel problémák adódhatnak: a legelterjedtebb ezek közül a faxküldés megszakadása, ha valaki figyelmetlenségből felvesz egy mellékelefont, hogy kimenő hívást kezdeményezzen. A távoli aktiválási kód sem mindig működik megbízhatóan ebben az egyszerű konfigurációban.

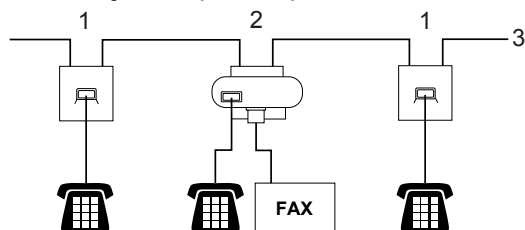
Ezt a készüléket úgy is be lehet állítani, hogy késleltesse a küldést (vagyis előre beállított időpontban indítsa el). Ezzel az előre programozott feladattal egyidejűleg azonban lehet, hogy valaki épp felveszi egy mellékelefon kagylóját.

Az ilyen problémák könnyen elkerülhetők, ha úgy módosítja a mellékvonal vezetékezését, hogy a mellékre csatlakozó eszközök a készülék „alatt” helyezkedjenek el, egy úgynevezett mester-szolga konfigurációban (lásd: 2. ábra). Ebben a konfigurációban a készülék mindig tudja észlelni, van-e épp használatban telefon. Így nem próbálja a folyamatban levő hívás ideje alatt kisajátítani a vonalat. Ezt az eljárást „felemelt kagyló érzékelésnek” is nevezik.

A nem ajánlott konfiguráció az 1. ábrán, míg a javasolt mester-szolga konfiguráció a 2. ábrán található.

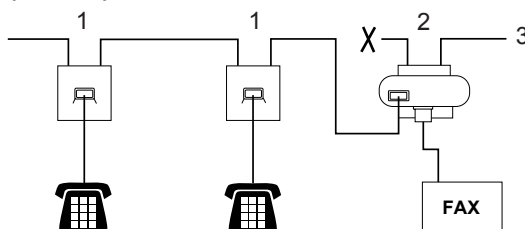
Ezt az új csatlakoztatási konfigurációt a BT, Kingston upon Hull Telecommunications, a PBX alközpontjának karbantartója, vagy más, erre engedéllyel rendelkező telefonszerelő cég tudja telepíteni. Egyszerűbben fogalmazva, a melléktelefon áramkörét egy normál moduláris csatlakozóban (BT 431A) kell végződtetni, amelyet ezután a fehér T-alakú moduláris aljzatba kell behelyezni, amely a telefonzsinór-szerelék része.

### Nem ajánlott csatlakoztatás: mellékaljzatok (1. ábra)



- 1 Mellékaljzat
- 2 Főaljzat
- 3 Bejövő vonal

### Ajánlott csatlakoztatás: mellékaljzatok (2. ábra)



- 1 Mellékaljzat
- 2 Főaljzat
- 3 Bejövő vonal

A fax készülék csatlakoztatása a mester aljzatba történjen.



### Megjegyzés

Ezeket a telefonokat így külső eszközként csatlakoztatja (lásd: *Külső vagy melléktelefon csatlakoztatása* 69. oldalon), mivel azok a faxkészülékhez a T-csatlakozón keresztül csatlakoznak.

## Vezeték nélküli külső telefon használata

Ha vezeték nélküli telefon van csatlakoztatva a telefonvezetékre (lásd: *Külső és melléktelefonok* 69. oldalon), és Ön jellemzően magánál tartja annak mobil egységét, akkor a legegyszerűbb a hívásokat a csengetés-késletetés alatt megválaszolni.

Ha először a készüléket hagyja válaszolni, akkor majd oda kell mennie a géphez, és megnyomnia a **Tel/R** gombot, hogy a hívást a vezeték nélküli kézibeszélőre átirányíthassa.

## Távoli kódok használata

### Távoli aktiválási kód

Ha faxhívásra külső vagy melléktelefonról válaszol, felszólíthatja a gépet a fax fogadására, ha tárcsázza a távoli aktiválási kódot \* **5 1**. Várjon a csiripelő hangra, majd helyezze vissza a kagylót. (Lásd: *Fax észlelése* 52. oldalon.) A hívónak meg kell nyomnia a **Start** gombot a faxoláshoz.

Ha a külső telefonon fogad faxhívást, a készülék is fogadhatja a faxot, ha Ön megnyomja a **Mono Start** (Start (Mono)) gombot és a **Fogadás fogad** lehetőséget választja.

### Távoli inaktíválási kód

Ha telefonhívást kap, és a készülék is F/T módban van, F/T (dupla) csengetéssel jelez majd a kezdeti csengetési késletetés után. Ha a melléktelefont veszi fel, kikapcsolhatja az F/T csengetést a **# 5 1** gombok megnyomásával (ügyeljen rá, hogy a csengetések *között* üsse be a kódot).

Ha a készülék hanghívást fogad, és ál/dupla csengetéssel csörög, hogy Ön vegye át, a **Tel/R** megnyomásával a külső telefonon fogadhatja a hívást.



## Távoli kódok módosítása

Ha a távoli aktiválást akarja használni, be kell kapcsolnia a távoli kódokat. Az előre beállított távoli aktiválási kód \* **5 1**. Az előre beállított távoli inaktiválási kód **# 5 1**. Ezek igény szerint kicserélhetőek saját kódokra.

- 1 Nyomja meg a **Menu** (Menü) gombot.
- 2 Nyomja meg a **▲** vagy **▼** gombot a **Fax** kiválasztásához.  
Nyomja meg a **OK** gombot.
- 3 Nyomja meg a **▲** vagy **▼** gombot a **Fogadás beáll.** kiválasztásához.  
Nyomja meg a **OK** gombot.
- 4 Nyomja meg a **▲** vagy **▼** gombot a **Távoli kódok** kiválasztásához.
- 5 Nyomja meg a **◀** vagy **▶** gombot a **Be** (vagy **Ki**) kiválasztásához.  
Nyomja meg a **OK** gombot.
- 6 Adja meg az új távoli aktiválási kódot.  
Nyomja meg a **OK** gombot.
- 7 Nyomja meg a **▲** vagy **▼** gombot a **Inakt.kód:** kiválasztásához,  
és adja meg az új távoli aktiválási kódot.  
Nyomja meg a **OK** gombot.
- 8 Nyomja meg a **Stop/Exit** (Stop/Kilépés) gombot.



### Megjegyzés

- Ha mindig szétkapcsol, amikor távolról próbál hozzáférni a külső TAD-hez, próbálja megváltoztatni a távoli aktiválási kódot és távoli inaktiválási kódot egy másik háromjegyű kódra a következő gombokkal: számok **0 - 9**, **\***, **#**.
- A távoli kódok egyes telefonrendszerekben nem működnek.

## Tárcsázás

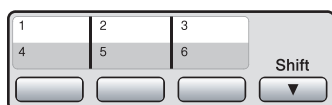
### Kézi tárcsázás

Adja meg a fax- vagy telefonszám összes számjegyét.



### Gyorsbillentyűs tárcsázás

Az Ön készüléke 3 gyorsbillentyű gombbal rendelkezik, amelyekkel 6 fax- vagy telefonszámot rögzíthet az automatikus tárcsázáshoz.







Nyomja meg a gyorsbillentyű gombot, ami a hívni kívánt számot tárolja. (Lásd: *Gyorsbillentyűs tárcsázású számok tárolása* 75. oldalon.) A 4 - 6 közötti gyorsbillentyűs telefonszámok tárcsázásához tartsa lenyomva a **Shift** (Váltás) gombot, miközben megnyomja a gyorsbillentyűt.

## Gyorstárcsázás

- 1 Nyomja meg  (Telefonkönyv) gombot.



A Telefonkönyv lehetőséget a következő lenyomásával is kiválaszthatja:  (Fax).

- 2 Nyomja meg a  vagy  gombot a Keresés kiválasztásához. Nyomja meg a **OK** gombot.
- 3 Nyomja meg a kétszámjegyű gyorstárcsázó számot. (Lásd: *Gyorstárcsázó számok tárolása* 77. oldalon.)
- 4 Ha két szám van a helyen tárolva, nyomja meg a  vagy  gombot a hívni kívánt szám kiválasztásához. Nyomja meg a **OK** gombot.





### Megjegyzés

Ha az LCD-kijelzőn a *Nem regisztrált* üzenet látható, amikor Gyorstárcsázó számot ad meg vagy keres, akkor nincs tárolt szám az adott helyen.

## Keresés

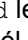
Kereshet a nevek között, amiket a gyorsbillentyű és a gyorstárcsázó memóriában tárolt.

- 1 Nyomja meg  (**Telefonkönyv**) gombot. A **Telefonkönyv** lehetőséget a következő lenyomásával is kiválaszthatja:  (**Fax**).
- 2 Nyomja meg a **▲** vagy **▼** gombot a **Keresés** kiválasztásához. Nyomja meg a **OK** gombot.
- 3 Nyomja meg a **▲** vagy **▼** gombot a **Ábécé sorrend** vagy **Számsorrend** kiválasztásához. Nyomja meg a **OK** gombot.



### Megjegyzés

- Nyomja meg a **\*** gombot az LCD betűméretének nagyításához.
- Nyomja meg a **#** gombot az LCD betűméretének kicsinyítéséhez.

- 4 Ha az **Ábécé sorrend** lehetőséget választotta a  lépésnél, használja a társcázógombokat a név első betűjének beviteléhez, majd nyomja meg **▲** vagy **▼** gombot a hívni kívánt név és szám kiválasztásához. Nyomja meg a **OK** gombot.

## Fax újratárcsázás

Ha kézíleg küld faxot, és foglalt a vonal, nyomja meg a **Redial/Pause** (Újratárcsáz/Leállít) gombot, majd a **Mono Start** (Start (Mono)) vagy **Colour Start** (Start (Színes)) gombot az újbóli próbálkozáshoz. Ha még egy hívást szeretne intézni egy számra, amelyet mostanában társcázott, nyomja meg a **Redial/Pause** (Újratárcsáz/Leállít) gombot, és válasszon a kimenő hívások listáján a 30 legutóbbi szám közül.

**Redial/Pause** (Újratárcsáz/Leállít) csak akkor működik, ha a vezérlőpulttól társcázta a számot. *Ha automatikusan küld faxot*, és foglalt a vonal, a készülék újra fog társcázni legfeljebb három alkalommal, 5 perces időközönként.

- 1 Nyomja meg a **Redial/Pause** (Újratárcsáz/Leállít) gombot.
- 2 Nyomja meg a **▲** vagy **▼** gombot az újratárscázandó szám kiválasztásához. Nyomja meg a **OK** gombot.
- 3 Nyomja meg a **▲** vagy **▼** gombot a **Küldjön egy faxot** kiválasztásához. Nyomja meg a **OK** gombot.
- 4 Nyomja meg a **Mono Start** (Start (Mono)) vagy **Colour Start** (Start (Színes)) gombot.




### Megjegyzés

Valós idejű küldésnél az automatikus újratárscázási funkció nem működik a szkennerveg használatakor.

## Kimenő hívás történet

Az utolsó 30 szám, melyre faxot küldött, tárolódik a kimenő hívás történetben. Ilyen számra küldhet faxot, tárolhatja a gyorsbillentyűs vagy gyorstárscázóban, vagy törölheti a történetből.

- 1 Nyomja meg a **Redial/Pause** (Újratárcsáz/Leállít) gombot. A **Kimenő hívás** lehetőséget a következő lenyomásával is kiválaszthatja:  (**Fax**).
- 2 Nyomja meg a **▲** vagy **▼** gombot a kívánt szám kiválasztásához. Nyomja meg a **OK** gombot.

### 3 Válasszon az alábbi lehetőségek közül:

- Fax küldéséhez nyomja meg a ▲ vagy ▼ gombot a Küldjön egy faxot kiválasztásához.

Nyomja meg a **OK** gombot.

Nyomja meg a **Mono Start** (Start (Mono)) vagy **Colour Start** (Start (Színes)) gombot.

- Ha el kívánja tárolni a számot, nyomja meg a ▲ vagy ▼ gombot a Adás a Tel.könyvhöz kiválasztásához.

Nyomja meg a **OK** gombot.

(Lásd: *Gyorsbillentyűs számok tárolása kimenő hívásokból* 75. oldalon vagy *Gyorstárcsázó számok tárolása a kimenő hívásokból* 78. oldalon.)

- Nyomja meg a ▲ vagy ▼ gombot a Töröl kiválasztásához.

Nyomja meg a **OK** gombot.

A megerősítéshez nyomja meg az **1** gombot.

### 4 Nyomja meg a **Stop/Exit** (Stop/Kilépés) gombot.

## Hívóazonosító előzmények

Ehhez a funkcióhoz szükséges a hívófel-azonosító előfizetői funkció, amit sok helyi telefontársaság kínál. (Lásd: *Hívófel-azonosítás (csak Egyesült Királyság és Írország)* 65. oldalon.)

A számok - vagy nevek, ha elérhetők - a legutóbbi 30 faxküldésből és telefonhívásból, amit kapott, a hívófel-azonosító történetben lesznek tárolva. Ilyen számokat megtekinthet, küldhet rájuk faxot, tárolhatja a gyorsbillentyűs vagy gyorstárcsázóban, vagy törölheti a történetből. Ha bejön a 31. hívás a készülékbe, lecseréli az első hívás információit.

### 1 Nyomja meg a (Fax) gombot.

### 2 Nyomja meg a ▲ vagy ▼ gombot a Hívó ID történet kiválasztásához. Nyomja meg a **OK** gombot.

### 3 Nyomja meg a ▲ vagy ▼ gombot a kívánt szám kiválasztásához. Nyomja meg a **OK** gombot.

### 4 Válasszon az alábbi lehetőségek közül:

- Fax küldéséhez nyomja meg a ▲ vagy ▼ gombot a Küldjön egy faxot kiválasztásához.

Nyomja meg a **OK** gombot.

Nyomja meg a **Mono Start** (Start (Mono)) vagy **Colour Start** (Start (Színes)) gombot.

- Ha el kívánja tárolni a számot, nyomja meg a ▲ vagy ▼ gombot a Adás a Tel.könyvhöz kiválasztásához.

Nyomja meg a **OK** gombot.

(Lásd: *Gyorstárcsázó számok tárolása a kimenő hívásokból* 78. oldalon.)

- Nyomja meg a ▲ vagy ▼ gombot a Töröl kiválasztásához.

Nyomja meg a **OK** gombot.

A megerősítéshez nyomja meg az **1** gombot.

### 5 Nyomja meg a **Stop/Exit** (Stop/Kilépés) gombot.



### Megjegyzés

Kinyomtathatja a hívóazonosító listát. (Lásd: *Jelentés nyomtatása* 84. oldalon.)

## Számok tárolása

Készülékén a következő egyszerűsített tárcsázási lehetőségekhez tárolhat el számokat: gyorsbillentyű, gyorstárcsázó és csoportok faxok üzenetszórásához. Ha egy gyorstárcsázású számot tárcsáz, az LCD jelzi a nevet, ha tárolta, vagy a számot.



### Megjegyzés

Áramszünet esetén a memóriában található gyorstárcsázású számok nem vesznek el.

## Szünet tárolása

Nyomja meg a **Redial/Pause** (Újratárcsáz/Leállít) gombot egy 3,5 másodperces szünet beillesztéséhez két szám közé. Ha a tengerentúlra tárcsáz, a **Redial/Pause** (Újratárcsáz/Leállít) többszöri megnyomásával tetszőlegesen növelheti a szünet hosszát.

## Gyorsbillentyűs tárcsázású számok tárolása


Az Ön készüléke 3 gyorsbillentyű gombbal rendelkezik, amelyekkel 6 fax- vagy telefonszámot rögzíthet az automatikus tárcsázáshoz. A 4 - 6 közötti gyorsbillentyűs telefonszámok tárcsázásához tartsa lenyomva a **Shift** (Váltás) gombot, miközben megnyomja a gyorsbillentyűt.

1

Nyomja meg a gyorsbillentyű gombot, ahová a számot rögzíteni kívánja. Nyomja meg az **1** gombot a **Igen** kiválasztásához.



### Megjegyzés

Tárolhat még gyorsbillentyűs tárcsázású számokat a következő megnyomásával:  
 **(Telefonkönyv)**.

Nyomja meg a **▲** vagy **▼** gombot a  
 Egy gomb. h. beáll. kiválasztásához.  
 Nyomja meg a **OK** gombot.

Nyomja meg a **▲** vagy **▼** gombot a hely  
 kiválasztásához, ahol a számot tárolni  
 kívánja.

Nyomja meg a **OK** gombot.

2

Válasszon az alábbi lehetőségek közül:

- Vigye be a nevet (legfeljebb 16 karakter) a tárcsázógombok segítségével.  
 Nyomja meg a **OK** gombot.  
 (Betűk beviteléhez való segítséghez lásd: *Szövegbevitel* 198. oldalon.)
- Szám név nélkül való tárolásához nyomja meg az **OK** gombot.

3

Üsse be a fax- vagy telefonszámot (legfeljebb 20 számjegy).  
 Nyomja meg a **OK** gombot.



### Megjegyzés

(Csak MFC-6490CW)

Ha tárolni szeretne egy e-mail címet, amit e-mail szerverre való internetes faxoláshoz vagy szkenneléshez szeretne használni, nyomja meg a **▲** gombot a *Hívás típusa* kiválasztásához, majd nyomja meg a **◀** vagy **▶** gombot, hogy az beállítást a következőre változtassa: *E-mail cím*. Nyomja meg a **▼** gombot a *Fax/Tel/E-mail* kiválasztásához, majd adja meg az e-mail címet. (Lásd: *Szövegbevitel* 198. oldalon.)

4

Nyomja meg a **▲** vagy **▼** gombot a *Kész* kiválasztásához.  
 Nyomja meg a **OK** gombot.


5

Nyomja meg a **Stop/Exit** (Stop/Kilépés) gombot.

## Gyorsbillentyűs számok tárolása Kimenő hívásokból

Tárolhat gyorsbillentyűs számokat a *Kimenő hívások* történetből.

1

Nyomja meg a **Redial/Pause** (Újratárcsáz/Leállít) gombot.  
 A *Kimenő hívás* lehetőséget a következő lenyomásával is kiválaszhatja:  **(Fax)**.

2

Nyomja meg a **▲** vagy **▼** gombot a tárolni kívánt szám kiválasztásához.  
 Nyomja meg a **OK** gombot.

- 3 Nyomja meg a ▲ vagy ▼ gombot a Adás a Tel.könyvhöz kiválasztásához.  
Nyomja meg a **OK** gombot.
- 4 Nyomja meg a ▲ vagy ▼ gombot a gyorsbillentyűs tárcsázású szám kiválasztásához, ahol tárolni szeretné a számot.  
Nyomja meg a **OK** gombot.




### Megjegyzés

Gyorsbillentyűs tárcsázású számok kezdete: \* (például \* **0 2**).

- 5 Válasszon az alábbi lehetőségek közül:
  - Vigye be a nevet (legfeljebb 16 karakter) a tárcsázógombok segítségével.  
Nyomja meg a **OK** gombot.  
(Betűk beviteléhez való segítséghez lásd: *Szövegbevitel* 198. oldalon.)
  - Szám név nélkül való tárolásához nyomja meg az **OK** gombot.
- 6 Nyomja meg az **OK** gombot a fax- vagy telefonszám megerősítéséhez.
- 7 Nyomja meg a ▲ vagy ▼ gombot a *Kész* kiválasztásához.  
Nyomja meg a **OK** gombot.
- 8 Nyomja meg a **Stop/Exit** (Stop/Kilépés) gombot.

### Gyorsbillentyűs számok tárolása a hívófél-azonosító történetből

Ha rendelkezik a telefontársasága által biztosított hívófél-azonosító előfizetői szolgáltatással, akkor tárolhat gyorsbillentyűs számokat a hívófél-azonosító történetben szereplő bejövő hívásokból is. (Lásd: *Hívófél-azonosítás (csak Egyesült Királyság és Írország)* 65. oldalon.)

- 1 Nyomja meg a  (**Fax**) gombot.
- 2 Nyomja meg a ▲ vagy ▼ gombot a Hívó ID történet kiválasztásához.  
Nyomja meg a **OK** gombot.
- 3 Nyomja meg a ▲ vagy ▼ gombot a tárolni kívánt szám rögzítéséhez.  
Nyomja meg a **OK** gombot.
- 4 Nyomja meg a ▲ vagy ▼ gombot a Adás a Tel.könyvhöz kiválasztásához.  
Nyomja meg a **OK** gombot.
- 5 Nyomja meg a ▲ vagy ▼ gombot a kétszámjegű gyorsbillentyűs hely kiválasztásához, ahol a számot tárolni kívánja.  
Nyomja meg a **OK** gombot.






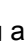
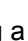
### Megjegyzés

Gyorsbillentyűs tárcsázású számok kezdete: \* (például \* **0 2**).

- 6 Válasszon az alábbi lehetőségek közül:
  - Vigye be a nevet (legfeljebb 16 karakter) a tárcsázógombok segítségével.  
Nyomja meg a **OK** gombot.  
(Betűk beviteléhez való segítséghez lásd: *Szövegbevitel* 198. oldalon.)
  - Szám név nélkül való tárolásához nyomja meg az **OK** gombot.
- 7 Nyomja meg az **OK** gombot a fax- vagy telefonszám megerősítéséhez.
- 8 Nyomja meg a ▲ vagy ▼ gombot a *Kész* kiválasztásához.  
Nyomja meg a **OK** gombot.
- 9 Nyomja meg a **Stop/Exit** (Stop/Kilépés) gombot.

## Gyorstárcsázó számok tárolása


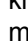
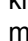
Legfeljebb 80 (MFC-5890CN és MFC-5895CW) vagy 100 (MFC-6490CW) 2-számjegyű gyorstárcsázó helyet tárolhat el, névvel, és minden névnek 2 száma lehet. Amikor tárcsáz, csak pár gombot kell megnyomnia (pl.:  (**Telefonkönyv**), a kétszámjegyű szám, és **Mono Start** (Start (Mono)) vagy **Colour Start** (Start (Színes))).

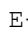
- 1 Nyomja meg  (**Telefonkönyv**) gombot.
- 2 Nyomja meg a  vagy  gombot a Gyorstárcsázás beáll. kiválasztásához. Nyomja meg a **OK** gombot.
- 3 Nyomja meg a  vagy  gombot a gyorstárcsázó hely beállításához, ahol a számot tárolni szeretné. Nyomja meg a **OK** gombot.
- 4 Válasszon az alábbi lehetőségek közül:
  - Vigye be a nevet (legfeljebb 16 karakter) a tárcsázógombok segítségével. Nyomja meg a **OK** gombot. (Betűk beviteléhez való segítséghez lásd: *Szövegbevitel* 198. oldalon.)
  - Szám név nélkül való tárolásához nyomja meg az **OK** gombot.
- 5 Üsse be a fax- vagy telefonszámot (legfeljebb 20 számjegy). Nyomja meg a **OK** gombot.






### Megjegyzés

(Csak MFC-6490CW)


Ha tárolni szeretne egy e-mail címet, amit e-mail szerverre való internetes faxoláshoz vagy szkenneléshez szeretne használni, nyomja meg a  gombot a Hívás típusa kiválasztásához, majd nyomja meg a  vagy  gombot, hogy az beállítást a következőre változtassa:

E-mail cím. Nyomja meg a  gombot a Fax/Tel/E-mail kiválasztásához, majd adja meg az e-mail címet és nyomja meg az **OK** gombot. (Lásd: *Szövegbevitel* 198. oldalon.)

- 6 Válasszon az alábbi lehetőségek közül:
  - Üsse be a második fax- vagy telefonszámot (legfeljebb 20 számjegy). Nyomja meg a **OK** gombot.
  - Ha nem kíván második számot rögzíteni, nyomja meg az **OK** gombot.
- 7 Nyomja meg a  vagy  gombot a Kész kiválasztásához. Nyomja meg a **OK** gombot.
- 8 Válasszon az alábbi lehetőségek közül:
  - Még egy gyorstárcsázó szám eltárolásához, ugorjon erre a(z)  . lépésre.
  - A beállítás befejezéséhez nyomja meg a **Stop/Exit** (Stop/Kilépés) gombot.

## Gyorstárcsázó számok tárolása a kimenő hívásokból

Tárolhat gyorstárcsázó számokat a kimenő hívás történetből is.

- 1 Nyomja meg a **Redial/Pause** (Újratárcsáz/Leállít) gombot. A *Kimenő hívás* lehetőséget a következő lenyomásával is kiválaszthatja:  (**Fax**).
- 2 Nyomja meg a **▲** vagy **▼** gombot a tárolni kívánt szám kiválasztásához. Nyomja meg a **OK** gombot.
- 3 Nyomja meg a **▲** vagy **▼** gombot a *Adás a Tel.könyvhöz* kiválasztásához. Nyomja meg a **OK** gombot.
- 4 Nyomja meg a **▲** vagy **▼** gombot a gyorstárcsázó hely kiválasztásához, ahol a számot tárolni kívánja. Nyomja meg a **OK** gombot.



### Megjegyzés


A gyorstárcsázó számok # -vel kezdődnek (például # 0 2).

- 5 Válasszon az alábbi lehetőségek közül:
  - Vigye be a nevet (legfeljebb 16 karakter) a tárcsázógombok segítségével. Nyomja meg a **OK** gombot. (Betűk beviteléhez való segítséghez lásd: *Szövegbevitel* 198. oldalon.)
  - Szám név nélkül való tárolásához nyomja meg az **OK** gombot.
- 6 Nyomja meg az **OK** gombot a fax- vagy telefonszám megerősítéséhez.
- 7 Válasszon az alábbi lehetőségek közül:
  - Üsse be a második fax- vagy telefonszámot (legfeljebb 20 számjegy). Nyomja meg a **OK** gombot.
  - Ha nem kíván második számot rögzíteni, nyomja meg az **OK** gombot.

- 8 Nyomja meg a **▲** vagy **▼** gombot a *Kész* kiválasztásához. Nyomja meg a **OK** gombot.
- 9 Nyomja meg a **Stop/Exit** (Stop/Kilépés) gombot.

## Gyorstárcsázó számok tárolása hívófél-azonosító történetből

Ha rendelkezik a telefontársasága által biztosított hívófél-azonosító előfizetői szolgáltatással, akkor tárolhat gyorstárcsázású számokat a hívófél-azonosító történetben szereplő bejövő hívásokból is. (Lásd: *Hívófél-azonosítás (csak Egyesült Királyság és Írország)* 65. oldalon.)

- 1 Nyomja meg a  (**Fax**) gombot.
- 2 Nyomja meg a **▲** vagy **▼** gombot a *Hívó ID* történet kiválasztásához. Nyomja meg a **OK** gombot.
- 3 Nyomja meg a **▲** vagy **▼** gombot a tárolni kívánt szám rögzítéséhez. Nyomja meg a **OK** gombot.
- 4 Nyomja meg a **▲** vagy **▼** gombot a *Adás a Tel.könyvhöz* kiválasztásához. Nyomja meg a **OK** gombot.
- 5 Nyomja meg a **▲** vagy **▼** gombot a 2 számjegyű gyorstárcsázó hely kiválasztásához, ahol a számot tárolni kívánja. Nyomja meg a **OK** gombot.



### Megjegyzés

A gyorstárcsázó számok # -vel kezdődnek (például # 0 2).


- 6 Válasszon az alábbi lehetőségek közül:
  - Vigye be a nevet (legfeljebb 16 karakter) a tárcsázógombok segítségével. Nyomja meg a **OK** gombot. (Betűk beviteléhez való segítséghez lásd: *Szövegbevitel* 198. oldalon.)
  - Szám név nélkül való tárolásához nyomja meg az **OK** gombot.



- 7 Nyomja meg az **OK** gombot a fax- vagy telefonszám megerősítéséhez.
- 8 Válasszon az alábbi lehetőségek közül:
  - Üsse be a második fax- vagy telefonszámot (legfeljebb 20 számjegy).  
Nyomja meg a **OK** gombot.
  - Ha nem kíván második számot rögzíteni, nyomja meg az **OK** gombot.
- 9 Nyomja meg a **▲** vagy **▼** gombot a **Kész** kiválasztásához.  
Nyomja meg a **OK** gombot.
- 10 Nyomja meg a **Stop/Exit** (Stop/Kilépés) gombot.

## Gyorsbillentyű vagy gyorstárcsázó nevek vagy számok megváltoztatása

Már eltárolt gyorsbillentyűs vagy gyorstárcsázású nevet vagy számot meg is lehet változtatni.

- 1 Nyomja meg  **▲** (**Telefonkönyv**) gombot.
- 2 Nyomja meg a **▲** vagy **▼** gombot a Egy gomb. h. beáll. vagy Gyorstárcsázás beáll. kiválasztásához.  
Nyomja meg a **OK** gombot.
- 3 Nyomja meg a **▲** vagy **▼** a változtatni kívánt kétjegyű gyorsbillentyűs vagy gyorstárcsázó hely kiválasztásához.  
Nyomja meg a **OK** gombot.
- 4 Válasszon az alábbi lehetőségek közül:
  - Nyomja meg a **▲** vagy **▼** gombot a **Változtatás** kiválasztásához.  
Nyomja meg a **OK** gombot.
  - Nyomja meg a **▲** vagy **▼** gombot a **Töröl** kiválasztásához.  
Nyomja meg a **OK** gombot.  
A megerősítéshez nyomja meg az **1** gombot.  
Ugorjon a(z) **8**. lépésre.



### Megjegyzés

*Az eltárolt név vagy szám módosítása:*

Ha meg akar változtatni egy karaktert, nyomja meg a **◀** vagy **▶** gombot, hogy a kurzort a változtatni kívánt karakter alá helyezze, majd nyomja meg a **Clear/Back** (Törlés/Vissza) gombot. Írja be újra a karaktert.

- 5 Válasszon az alábbi lehetőségek közül:
  - Ha meg akarja változtatni a nevet, nyomja meg a **▲** vagy **▼** gombot a **Név** kiválasztásához. Nyomja meg az **OK** gombot, és vigye be a nevet (legfeljebb 16 karakter) a tárcsázógombok segítségével.  
Nyomja meg a **OK** gombot.  
(Lásd: *Szövegbevitel* 198. oldalon.)
  - Ha nem kívánja módosítani a nevet, ugorjon a **6**. lépésre.
- 6 Válasszon az alábbi lehetőségek közül:
  - Ha módosítani akarja a fax- vagy telefonszámot, nyomja meg a **▲** vagy **▼** gombot a **Fax/Tel1**: kiválasztásához. Ha a gyorstárcsázást módosítja, a **Fax/Tel2**: beállítást is megváltoztathatja.  
Nyomja meg az **OK** gombot, és írja be az új fax- vagy telefonszámot (legfeljebb 20 számjegy).  
Nyomja meg a **OK** gombot.
  - Ha nem kívánja módosítani a számot, ugorjon a **7**. lépésre.
- 7 Nyomja meg a **▲** vagy **▼** gombot a **Kész** kiválasztásához.  
Nyomja meg a **OK** gombot.
- 8 Nyomja meg a **Stop/Exit** (Stop/Kilépés) gombot.

## Csoportok beállítása üzenetszóráshoz

A csoportok segítségével, amelyek egy gyorsbillentyű gomb vagy egy gyorstárcsázó hely alatt tárolhatók, Ön ugyanazt a faxot több faxszámra is elküldheti úgy, hogy csak egy gyorsbillentyű gombot vagy a (Telefonkönyv) gombot, a kétjegyű helyet és a **Mono Start** (Start (Mono)) gombot kell megnyomnia. Először is, minden faxszámot egy gyorsbillentyű gomb vagy gyorstárcsázó hely alatt kell tárolnia. Ezután számokként belefoglalhatja őket a csoportba. Minden csoport egy gyorsbillentyű gombot vagy gyorstárcsázási helyet használ fel. Legfeljebb hat csoport lehet, vagy egyetlen nagy csoporthoz is rendelhet max. 164 (MFC-5890CN és MFC-5895CW), ill. 204 (MFC-6490CW) számot.

(Lásd: *Gyorstárcsázó számok tárolása* 77. oldalon és *Üzenetszórás (csak monokróm)* 43. oldalon.)

- 1 Nyomja meg (Telefonkönyv) gombot.
- 2 Nyomja meg a **▲** vagy **▼** gombot a **Csoport** kiválasztásához. Nyomja meg a **OK** gombot.
- 3 Nyomja meg a **▲** vagy **▼** a következő kiválasztásához: **CSOP. 1**, **CSOP. 2**, **CSOP. 3**, **CSOP. 4**, **CSOP. 5** vagy **CSOP. 6** a csoport nevéül, ahol a faxszámokat tárolni szeretné. Nyomja meg a **OK** gombot.
- 4 Nyomja meg a **▲** vagy **▼** a csoporthoz adandó kétjegyű gyorsbillentyűs vagy gyorstárcsázó hely kiválasztásához. Nyomja meg a **OK** gombot.



### Megjegyzés

A gyorstárcsázású számok kezdete: #.  
A gyorsbillentyűs számok kezdete: \*.

- 5 Nyomja meg a **▲** vagy **▼** gombot a **Adjon egy számot hozzá** kiválasztásához. Nyomja meg a **OK** gombot.
- 6 Ha számokat kíván a csoporthoz hozzáadni, nyomja meg a **▲** vagy **▼** gombot a **Ábécé sorrend** vagy **Számsorrend** kiválasztásához és az **OK** gombot. Nyomja meg a **▲** vagy **▼** gombot egy szám kiválasztásához, majd az **OK** gombot.



### Megjegyzés

A gyorstárcsázású számok kezdete: #.  
A gyorsbillentyűs számok kezdete: \*.

- 7 Ha az 5 - 6 lépések ismétlésével minden kívánt számot a csoporthoz adott, nyomja meg a **▲** vagy **▼** gombot a **Kész** kiválasztásához. Nyomja meg a **OK** gombot.
- 8 Nyomja meg a **Stop/Exit** (Stop/Kilépés) gombot.



### Megjegyzés

Listát is lehet nyomtatni az összes gyorsbillentyűs és gyorstárcsázású számról. A csoportszámok a **CSOPORT** oszlopban jelölve vannak. (Lásd: *Jelentések* 84. oldalon.)

## Csoport nevének módosítása

- 1 Nyomja meg (Telefonkönyv) gombot.
- 2 Nyomja meg a **▲** vagy **▼** gombot a **Csoport** kiválasztásához. Nyomja meg a **OK** gombot.
- 3 Nyomja meg a **▲** vagy **▼** gombot a változtatni kívánt csoportnév kiválasztásához. Nyomja meg a **OK** gombot.

- 4 Nyomja meg a ▲ vagy ▼ gombot a **Csoport** név váltás kiválasztásához. Nyomja meg a **OK** gombot.




### Megjegyzés

*Az eltárolt név vagy szám módosítása:*


Ha meg akar változtatni egy karaktert, nyomja meg a ◀ vagy ▶ gombot, hogy a kurzort a változtatni kívánt karakter alá helyezze, majd nyomja meg a **Clear/Back** (Törlés/Vissza) gombot. Írja be újra a karaktert.

- 5 Vigye be az új nevet (legfeljebb 16 karakter) a tárcsázógombok segítségével. Nyomja meg a **OK** gombot. (Lásd: *Szövegbevitel* 198. oldalon. Pl. írja be: NEW CLIENTS.)
- 6 Nyomja meg a ▲ vagy ▼ gombot a **Kész** kiválasztásához. Nyomja meg a **OK** gombot.
- 7 Nyomja meg a **Stop/Exit** (Stop/Kilépés) gombot.

### Csoport törlése

- 1 Nyomja meg  (Telefonkönyv) gombot.
- 2 Nyomja meg a ▲ vagy ▼ gombot a **Csoport** kiválasztásához. Nyomja meg a **OK** gombot.
- 3 Nyomja meg a ▲ vagy ▼ gombot a törölni kívánt csoport kiválasztásához. Nyomja meg a **OK** gombot.
- 4 Nyomja meg a ▲ vagy ▼ gombot a **Töröl** kiválasztásához. Nyomja meg a **OK** gombot. A megerősítéshez nyomja meg az **1** gombot.
- 5 Nyomja meg a **Stop/Exit** (Stop/Kilépés) gombot.

### Szám törlése egy csoportból

- 1 Nyomja meg  (Telefonkönyv) gombot.
- 2 Nyomja meg a ▲ vagy ▼ gombot a **Csoport** kiválasztásához. Nyomja meg a **OK** gombot.
- 3 Nyomja meg a ▲ vagy ▼ gombot a módosítani kívánt csoport kiválasztásához. Nyomja meg a **OK** gombot.
- 4 Nyomja meg a ▲ vagy ▼ gombot a törölni kívánt szám kiválasztásához. Nyomja meg a **OK** gombot. A megerősítéshez nyomja meg az **1** gombot.
- 5 Nyomja meg a ▲ vagy ▼ gombot a **Kész** kiválasztásához. Nyomja meg a **OK** gombot.
- 6 Nyomja meg a **Stop/Exit** (Stop/Kilépés) gombot.

8

### Gyorstárcsázó számok kombinálása

Előfordulhat, hogy ha hívást indít, több távolsági hordozó közül kell választania. A költségek az idő- és célponttól függően változhatnak. Az alacsony díjak kihasználása érdekében gyorsbillentyűs és gyorstárcsázású számokként eltárolhatja a távolsági hordozók hozzáférési kódjait és hitelkártya-számokat. Ezeket a hosszú tárcsázási szekvenciákat úgy tárolhatja el, ha felosztja őket, és külön gyorsbillentyűs és gyorstárcsázású számokként állítja be, bármilyen kombinációban. Ebbe még a tárcsázófelülettel történő kézi tárcsázást is beleveheti. (Lásd: *Gyorstárcsázó számok tárolása* 77. oldalon.)

PI. ha eltárolta az „555” a gyors tárcsázóban: a 03 gombot és a „7000” gyorsbillentyűn: 02. Akkor a kettőt használhatja az „555-7000” tárcsázásához, ha megnyomja a következőket:


- 1 Nyomja meg  (Telefonkönyv) gombot.
- 2 Nyomja meg a ▲ vagy ▼ gombot a Keresés kiválasztásához. Nyomja meg a OK gombot.
- 3 Nyomja meg a ▲ vagy ▼ gombot a Számsorrend kiválasztásához. Nyomja meg a OK gombot.
- 4 Nyomja meg a ▲ vagy ▼ gombot a következő kiválasztásához: #03. Nyomja meg a OK gombot.



### Megjegyzés

A gyors tárcsázású számok kezdete: #.  
A gyorsbillentyűs számok kezdete: \*.

- 5 Nyomja meg a OK gombot a Küldjön egy faxot kiválasztásához.
- 6 Nyomja meg a ▲ vagy ▼ gombot a Telefonkönyv kiválasztásához. Nyomja meg a OK gombot.
- 7 Nyomja meg a ▲ vagy ▼ gombot a Keresés kiválasztásához. Nyomja meg a OK gombot.
- 8 Nyomja meg a ▲ vagy ▼ gombot a Számsorrend kiválasztásához. Nyomja meg a OK gombot.
- 9 Nyomja meg a ▲ vagy ▼ gombot a \*02 kiválasztásához. Nyomja meg a OK gombot.
- 10 Nyomja meg a OK gombot a Küldjön egy faxot kiválasztásához.
- 11 Nyomja meg a **Mono Start** (Start (Mono)) vagy **Colour Start** (Start (Színes)) gombot. Az „555-7000” számot fogja tárcsázni.

Egy szám ideiglenes módosításához a szám egy részét a tárcsázófelülettel történő kézi tárcsázás segítségével helyettesítheti. PI. ha a számot 555-7001-re akarja változtatni, megnyomhatja a  (Telefonkönyv), gombot a Keresés kiválasztásához, majd nyomja meg a 03 majd a 7001 gombokat a tárcsázófelületen.



### Megjegyzés

Ha még egy tárcsahangra vagy jelre kell várnia a tárcsázási szekvencia valamelyik pontján, tartson szünetet a számban a **Redial/Pause** (Újratárcsáz/Leállít) gomb lenyomásával. A gomb minden megnyomása 3,5 másodperces késleltetést biztosít.

## Faxjelentések

A **Menu** (Menü) gombok segítségével be kell állítania az adásigazolójelentést és a naplózási időtartamot.

### Adásigazolási jelentés

Használhatja az adásigazolást annak bizonyítékként, hogy elküldte a faxot. Ez a jelentés tartalmazza az adás idejét és dátumát és hogy az adás sikeres (OK) volt-e. Ha a **Be** vagy **Be+Kép** lehetőségeket választja, a jelentést a készülék minden elküldött fax esetén kinyomtatja.

Ha ugyanarra a helyre sok faxot küld, valószínűleg többre van szüksége, mint a feladat számára, hogy megtudja, melyik faxot kell ismét elküldeni. A **Be+Kép**, **Ki+Kép** vagy **Ki2+Kép** (MFC-6490CW) kiválasztása kinyomtatja a fax első oldalának egy részét a jelentéshez, ami segít az adott fax azonosításában.

(MFC-5890CN és MFC-5895CW)

Ha az igazoló jelentés állapota **Ki** vagy **Ki+Kép**, a jelentés csak akkor kerül nyomtatásra, ha adáshiba lép fel, és a faxot nem sikerült elküldeni.

(MFC-6490CW)

Ha az adásigazolójelentés állapota **Ki** vagy **Ki+Kép**, a jelentés csak akkor kerül nyomtatásra, ha adáshiba lépett fel, és a faxot nem sikerült elküldeni. Akkor is kinyomtatásra kerül, ha adáshiba lép fel, kicsinyített képekkel.

Ha az adásigazolójelentés állapota **Ki2** vagy **Ki2+Kép**, a jelentés csak akkor kerül nyomtatásra, ha adáshiba lépett fel, és a faxot nem sikerült elküldeni.



#### Megjegyzés

Ha a **Be+Kép** vagy **Ki+Kép** lehetőséget választja, a kép csak az adásigazolójelentésen fog megjelenni, ha a valósidejű adás **Ki** van kapcsolva. (Lásd: *Valós idejű küldés* 46. oldalon.)

- 1 Nyomja meg a **Menu** (Menü) gombot.
- 2 Nyomja meg a **▲** vagy **▼** gombot a **Fax** kiválasztásához.  
Nyomja meg a **OK** gombot.
- 3 Nyomja meg a **▲** vagy **▼** gombot a **Visszaigazolás** kiválasztásához.  
Nyomja meg a **OK** gombot.
- 4 Nyomja meg a **▲** vagy **▼** gombot a **Adásigazolás** kiválasztásához.
- 5 (MFC-5890CN és MFC-5895CW)  
Nyomja meg a **◀** vagy **▶** gombot a **Be**, **Be+Kép**, **Ki** vagy **Ki+Kép** kiválasztásához.  
Nyomja meg a **OK** gombot.  
  
(MFC-6490CW)  
Nyomja meg a **◀** vagy **▶** gombot a **Be**, **Be+Kép**, **Ki**, **Ki+Kép**, **Ki2** vagy **Ki2+Kép** kiválasztásához.  
Nyomja meg a **OK** gombot.
- 6 Nyomja meg a **Stop/Exit** (Stop/Kilépés) gombot.

### Fax napló (aktivitási jelentés)

Beállíthatja a készülékét, hogy az milyen időszakonként nyomtasson naplót (minden 50. fax után, 6, 12, vagy 24 óránként, 2 vagy 7 naponta). Ha az intervallumot **Ki**, értékre állítja, továbbra is nyomtathat jelentést az alábbi lépések szerint: *Jelentés nyomtatása* 84. oldalon. A gyári alapértelmezett beállítás a **Minden 50 fax**.

- 1 Nyomja meg a **Menu** (Menü) gombot.
- 2 Nyomja meg a **▲** vagy **▼** gombot a **Fax** kiválasztásához.  
Nyomja meg a **OK** gombot.

- 3 Nyomja meg a ▲ vagy ▼ gombot a **Visszaigazolás** kiválasztásához. Nyomja meg a **OK** gombot.
- 4 Nyomja meg a ▲ vagy ▼ gombot a **Napló időköz** kiválasztásához.
- 5 Nyomja meg a ◀ vagy ▶ gombot, hogy kiválassza a kívánt időközt. Nyomja meg a **OK** gombot. (Ha 7 napot választ, az LCD meg fogja kérdezni a 7 napos visszaszámlálás kezdőnapját.)
  - 6, 12, 24 óra, 2 vagy 7 nap  
A készülék a megadott időpontban kinyomtatja a jelentést, és töröl minden feladatot a memóriájából. Ha a készülék memóriája megtelik a maximális 200 feladattal, mielőtt az Ön által kiválasztott idő elérkezne, a készülék korábbi naplót nyomtat ki, majd töröl minden feladatot a memóriából. Ha extra jelentést szeretne kinyomtatni, mielőtt esedékessé válik a nyomtatás, kinyomtathatja azt manuálisan anélkül, hogy törölné a feladatokat a memóriából.
  - Minden 50 faxnál  
A gép akkor nyomtatja ki a naplót, amikor már eltárolt 50 feladatot.
- 6 24 órás időformátumban írja be a nyomtatás idejének kezdetét. Nyomja meg a **OK** gombot. (Például: adjon meg 19:45-öt este 7:45 esetében.)
- 7 Nyomja meg a **Stop/Exit** (Stop/Kilépés) gombot.

## Jelentések

Kérhető jelentések:

- **Adásigaz. Ell.**  
Kinyomtatja az utolsó adásának Adásigazolási jelentését.
- **Segítség**  
Egy súgó lista a készülék beprogramozásához.
- **Gyorstárcsázás**  
Az egy gombos és gyorstárcsázás memóriában tárolt neveket és számokat jeleníti meg számsorrendben vagy betűrendben.
- **Fax Napló**  
Kilistázza az utóbbi bejövő és kimenő faxok adatait. (TX: küldés.) (RX: fogadás.)
- **Felhasz.Beáll.**  
Megjeleníti a beállításait.
- **Hálózat Beáll.**  
Megjeleníti a Hálózati beállításokat.
- **Hívó ID történet**  
Kilistázza a 30 utolsó kapott fax és telefonhívás Hívóazonosító információit.

## Jelentés nyomtatása

- 1 Nyomja meg a **Menu** (Menü) gombot.
- 2 Nyomja meg a ▲ vagy ▼ gombot a **Jelent.nyomt.** kiválasztásához. Nyomja meg a **OK** gombot.
- 3 Nyomja meg a ▲ vagy ▼ gombot a kívánt jelentés kiválasztásához. Nyomja meg a **OK** gombot.
- 4 Nyomja meg a **Mono Start** (Start (Mono)) gombot.
- 5 Nyomja meg a **Stop/Exit** (Stop/Kilépés) gombot.

# 10 Lehívás


## Lehívás áttekintése

A lehívás beállításával mások az Ön készülékéről faxokat fogadhatnak, de ők fizetik a hívást. Emellett lehetőség van arra, hogy Ön is fogadhasson olyan faxokat, amelyeknek a hívásdíját Ön fizeti. Ahhoz, hogy a lehívás funkció működjön, azt mindkét készüléken be kell állítani. Nem minden faxkészülék képes a lehívás funkcióra.

## Lehívó fogadás

A lehívó fogadás lehetővé teszi, hogy Ön egy másik faxkészüléket hívjon fel, és onnan faxot fogadjon.


### Beállítás lehívás fogadásához

- 1 Nyomja meg a  (Fax) gombot.
- 2 Nyomja meg a ▲ vagy ▼ gombot a **Lehívó vétel** kiválasztásához.
- 3 Nyomja meg a ◀ vagy ▶ gombot a **Standard** kiválasztásához. Nyomja meg a **OK** gombot.
- 4 Adja meg a faxszámot, amellyel a lehívást bonyolítja.
- 5 Nyomja meg a **Mono Start** (Start (Mono)) vagy **Colour Start** (Start (Színes)) gombot.

### Beállítás lehívás fogadásához biztonsági kóddal


A biztonságos lehívás során korlátozhatja, ki kérheti le az Ön által elérhetővé tett dokumentumokat lehíváskor.

A biztonságos lehívás csak más Brother faxkészülékekkel működik. Ha szeretne faxot hívni egy biztosított Brother gépről, be kell írnia a biztonsági kódot.

- 1 Nyomja meg a  (Fax) gombot.
- 2 Nyomja meg a ▲ vagy ▼ gombot a **Lehívó vétel** kiválasztásához.
- 3 Nyomja meg a ◀ vagy ▶ gombot a **Védett** kiválasztásához. Nyomja meg a **OK** gombot.
- 4 Adja meg a 4-jegyű biztonsági kódot. Ez azonos annak a faxkészüléknek a biztonsági kódjával, melyről a lehívást folytatja. Nyomja meg a **OK** gombot.
- 5 Adja meg a faxszámot, amellyel a lehívást bonyolítja.
- 6 Nyomja meg a **Mono Start** (Start (Mono)) vagy **Colour Start** (Start (Színes)) gombot.


### Beállítás késleltetett lehívás fogadásához

Késleltetett lehívás során a készülék egy Ön által megadott későbbi időpontban bonyolítja a lehívó fogadást. Egyszerre *csak* egy késleltetett lehívási művelet állítható be.

- 1 Nyomja meg a  (Fax) gombot.
- 2 Nyomja meg a ▲ vagy ▼ gombot a **Lehívó vétel** kiválasztásához.
- 3 Nyomja meg a ◀ vagy ▶ gombot a **Időzítés** kiválasztásához. Nyomja meg a **OK** gombot.
- 4 Adja meg (24 órás formátumban) a lehívás kezdetének idejét. Például adjon meg 21:45-öt este 09:45 esetében. Nyomja meg a **OK** gombot.
- 5 Adja meg a faxszámot, amellyel a lehívást bonyolítja.
- 6 Nyomja meg a **Mono Start** (Start (Mono)) vagy **Colour Start** (Start (Színes)) gombot. A készülék megkezdi a lehívást az Ön által megadott időpontban.

## Sorozatos lehívás (csak monokróm)

Sorozatos lehívás során több faxkészülékről hívhat le dokumentumokat egyetlen műveleten belül.

- 1 Nyomja meg a  (Fax) gombot.
- 2 Nyomja meg a ▲ vagy ▼ gombot a *Lehívó vétel* kiválasztásához.
- 3 Nyomja meg a ◀ vagy ▶ gombot a *Standard*, *Védett* vagy *Időzítés* kiválasztásához.  
Nyomja meg a **OK** gombot.
- 4 Válasszon az alábbi lehetőségek közül:
  - Ha a kiválasztott mód a *Standard*, nyomja meg az **OK** gombot, majd ugorjon a 5. lépésre.
  - Ha a kiválasztott mód a *Védett*, nyomja meg az **OK** gombot, és adjon meg egy négyegyű számot. Nyomja meg az **OK** gombot, és ugorjon a 5. lépésre.
  - Ha a kiválasztott mód a *Időzítés*, nyomja meg az **OK** gombot, és adja meg (24 órás formátumban) a lehívás megkezdésének idejét. Nyomja meg az **OK** gombot, és ugorjon a 5. lépésre.
- 5 Nyomja meg a ▲ vagy ▼ gombot a *Körfaxolás* kiválasztásához.  
Nyomja meg a **OK** gombot.
- 6 Válasszon az alábbi lehetőségek közül:
  - Nyomja meg a ▲ vagy ▼ gombot a *Adjon egy számot hozzá* kiválasztásához, és adja meg a számot a tárcsázófelületen. Nyomja meg a **OK** gombot.
  - Nyomja meg a ▲ vagy ▼ gombot a *Telefonkönyv és OK* kiválasztásához. Nyomja meg a ▲ vagy ▼ gombot a *Ábécé sorrend* és *Számsorrend* kiválasztásához a **OK** beállításához. Nyomja meg a ▲ vagy ▼ gombot egy szám kiválasztásához, majd az **OK** gombot.



### Megjegyzés

A gyorsbillentyűs tárcsázás helyei így kezdődnek: \*.

A gyorstárcsázás helyei így kezdődnek: #.

- 7 Miután a 6. lépés ismétlésével az összes faxszámot megadta, nyomja meg a ▲ vagy ▼ gombot a *Kész* kiválasztásához. Nyomja meg a **OK** gombot.
- 8 Nyomja meg a **Mono Start** (Start (Mono)) gombot.  
A készülék sorjában felhívja majd a számokat vagy csoportokat a dokumentumokért.

A **Stop/Exit** (Stop/Kilépés) gomb megnyomásával állíthatja le a lehívási folyamatot, amíg a készülék tárcsáz.

Az összes sorozatos lehívásfogadási feladat törléséhez lásd *Várakozó feladatok ellenőrzése és törlése* 47. oldalon.




## Lehívó adás (csak monokróm)

Lehívó adás során beállíthatja készülékét, hogy egy másik készülékre várjon egy dokumentummal, amelyet a másik készülék majd lehívhat.

A dokumentum tárolásra kerül, és bármely másik készülék lehívhatja, amíg nem törli azt a memóriából. (Lásd: *Várakozó feladatok ellenőrzése és törlése* 47. oldalon.)


### Lehívó adás beállítása

- 1 Nyomja meg a  (Fax) gombot.
- 2 Helyezze be a dokumentumot.
- 3 Nyomja meg a ▲ vagy ▼ gombot a **Lehívó adás** kiválasztásához.
- 4 Nyomja meg a ◀ vagy ▶ gombot a **Standard** kiválasztásához. Nyomja meg a **OK** gombot.
- 5 Nyomja meg a ▲ vagy ▼ gombot bármely megváltoztatni kívánt beállítás kiválasztásához. Nyomja meg a ◀ vagy ▶ gombot a beállítások kiválasztásához. Miután az adott beállítás elfogadásra került, folytathatja a beállítások megváltoztatását.
- 6 Nyomja meg a **Mono Start** (Start (Mono)) gombot.
- 7 Ha a szkennerveget használja, az LCD felszólítja, hogy válasszon a lehetőségek közül.
  - Nyomja meg az **1** gombot egy újabb oldal elküldéséhez. Ugorjon a(z) **8**. lépésre.
  - Nyomja meg a **2** vagy **Mono Start** (Start (Mono)) gombot a dokumentum elküldéséhez.
- 8 Helyezze a következő oldalt a szkennervegre, és nyomja meg az **OK** gombot. Ismétlje meg a(z) **7** és **8** pontokat minden további oldal esetében. A készülék automatikusan elküldi a faxot.

## Lehívó adás beállítása biztonsági kóddal

A biztonságos lehívás során korlátozhatja, ki kérheti le az Ön által elérhetővé tett dokumentumokat lehíváskor.

A biztonságos lehívás csak más Brother faxkészülékekkel működik. Ha valaki szeretne faxot lehívni az Ön gépéről, be kell írnia a biztonsági kódot.

- 1 Nyomja meg a  (Fax) gombot.
- 2 Helyezze be a dokumentumot.
- 3 Nyomja meg a ▲ vagy ▼ gombot a **Lehívó adás** kiválasztásához.
- 4 Nyomja meg a ◀ vagy ▶ gombot a **Védett** kiválasztásához. Nyomja meg a **OK** gombot.
- 5 Adjon meg egy 4-jegyű számot. Nyomja meg a **OK** gombot.
- 6 Nyomja meg a ▲ vagy ▼ gombot bármely megváltoztatni kívánt beállítás kiválasztásához. Nyomja meg a ◀ vagy ▶ gombot a beállítások kiválasztásához. Miután az adott beállítás elfogadásra került, folytathatja a beállítások megváltoztatását.
- 7 Nyomja meg a **Mono Start** (Start (Mono)) gombot.





# Másolás


---

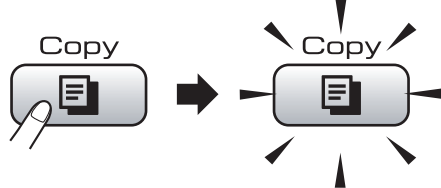
Másolatok készítése

90

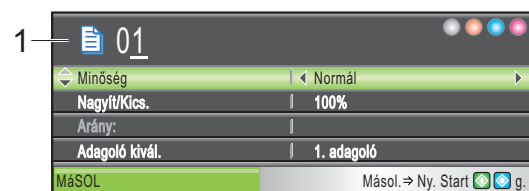
## Másolás

### Belépés másolás üzemmódba

Másolat készítéséhez nyomja meg a  (**Copy** (Másolás)) gombot - ekkor az elkezd kéken világítani.



Az LCD-n megjelenik:



#### 1 Példányszám


A tárcsafelületen megadhatja a kívánt példányszámot.

Nyomja meg a ▲ vagy ▼ gombot a **Copy** (Másolás) gomb opcióinak böngészéséhez.


- Minőség (Lásd: 91. oldal.)
- Nagyít/Kics. (Lásd: 91. oldal.)
- Adagoló kivál. (MFC-6490CW) (Lásd: 96. oldal.)
- Papír típus (Lásd: 95. oldal.)
- Papír méret (Lásd: 96. oldal.)
- Világosság (Lásd: 95. oldal.)
- Kontraszt (Lásd: 95. oldal.)
- Gyűjt/rendez (Lásd: 94. oldal.)
- Oldal beáll. (Lásd: 92. oldal.)
- Ferdeség beáll. (MFC-6490CW) (Lásd: 96. oldal.)
- Könyv másolás (Lásd: 97. oldal.)
- Vízjel másolás (Lásd: 97. oldal.)
- Új alapért.áll. (Lásd: 99. oldal.)
- Gyári visszaáll. (Lásd: 99. oldal.)

Ha a kívánt opciót kijelölte, nyomja meg az **OK** gombot.

#### Megjegyzés


- Az alapértelmezett beállítás fax mód. Változtatható az időtartam, ameddig a készülék másolás módban marad az utolsó másolási művelet után. (Lásd: *Üzem mód időzítő* 26. oldalon.)
- A Könyv másolás és Vízjel másolás szolgáltatások a Reallusion, Inc. által nyújtott technológián alapulnak. 

### Egy másolat készítése

- 1 Nyomja meg a  (**Copy** (Másolás)) gombot.
- 2 Helyezze be a dokumentumot. (Lásd: *Dokumentum betöltés* 22. oldalon.)
- 3 Nyomja meg a **Mono Start** (Start (Mono)) vagy **Colour Start** (Start (Színes)) gombot.

### Több másolat készítése

Egy menetben akár 99 másoltot is készíthet.

- 1 Nyomja meg a  (**Copy** (Másolás)) gombot.
- 2 Helyezze be a dokumentumot. (Lásd: *Dokumentum betöltés* 22. oldalon.)
- 3 Adja meg a kívánt példányszámot.
- 4 Nyomja meg a **Mono Start** (Start (Mono)) vagy **Colour Start** (Start (Színes)) gombot.

#### Megjegyzés

A másolatok leválogatásához nyomja meg a ▲ vagy ▼ gombot a Gyűjt/rendez kiválasztásához. (Lásd: *Példányok rendezése az ADF használatával* 94. oldalon.)

## Másolás leállítása

A másolás leállításához, nyomja meg a **Stop/Exit** (Stop/Kilépés) gombot.

## Másolási beállítások

Lehetőség van a többszörös másolatok másolási beállításainak ideiglenes módosítására.

A készülék visszatér az alapbeállításokhoz 1 perc múlva, vagy ha a módidőzítő visszaállítja a készüléket fax módba. (Lásd *Üzem mód időzítő* 26. oldalon.)

A beállítások kiválasztása után nyomja meg a **Mono Start** (Start (Mono)) vagy **Colour Start** (Start (Színes)) gombot.

Ha még több beállítást akar kiválasztani, nyomja meg a **▲** vagy **▼** gombot.



### Megjegyzés

A leggyakrabban használt beállításokat alapbeállításokként el lehet menteni. Ezek a beállítások addig maradnak meg, amíg meg nem változtatja azokat. (Lásd: *A módosított beállítások elmentése új alapértelmezettként* 99. oldalon.)

## A másolási sebesség és minőség módosítása

Egy sor különböző minőség közül választhat. A gyári alapértelmezett beállítás a **Normál**.

### ■ Gyors

Gyors másolás, ilyenkor fogy a legkevesebb tinta. Időt takaríthat meg vele lektorálás, ill. nagy dokumentumok vagy sok példány esetén.

### ■ Normál

Ez a beállítás ajánlott a megszokott nyomtatványokhoz. Ez az üzemmód jó másolási minőséget és másolási sebességet produkál.


### ■ Legjobb

Ezt az üzemmódot jó minőségű másolatok készítéséhez, például fényképnymtatáshoz használja. Ez az üzemmód a legalacsonyabb sebesség mellett a legnagyobb felbontást biztosítja.

- 1 Nyomja meg a  (**Copy** (Másolás)) gombot.
- 2 Helyezze be a dokumentumot.
- 3 Adja meg a kívánt példányszámot.
- 4 Nyomja meg a **▲** vagy **▼** gombot a **Minőség** kiválasztásához.
- 5 Nyomja meg a **◀** vagy **▶** gombot a, **Gyors**, **Normál**, **Legjobb** vagy kiválasztásához. Nyomja meg a **OK** gombot.
- 6 Amennyiben nem kíván más beállítást módosítani, nyomja meg a **Mono Start** (Start (Mono)) vagy **Colour Start** (Start (Színes)) gombot.

## A másolat nagyítása és kicsinyítése

Kiválaszthatja a nagyítási vagy kicsinyítési arányt. A **Laphoz igazít.** opció kiválasztása esetén a készülék automatikusan a kiválasztott papírmérethez igazítja a méretet. (MFC-5890CN és MFC-5895CW)  
Ennek a beállításnak a használata esetén használja a szkennerveget.

- 1 Nyomja meg a  (**Copy** (Másolás)) gombot.
- 2 Helyezze be a dokumentumot.
- 3 Adja meg a kívánt példányszámot.
- 4 Nyomja meg a **▲** vagy **▼** gombot a **Nagyít/Kics.** kiválasztásához.
- 5 Nyomja meg a **◀** vagy **▶** gombot a **100%**, **Nagyítás**, **Kicsinyítés**, **Laphoz igazít.** vagy **Egyéni (25-400%)** kiválasztásához.

## 6 Válasszon az alábbi lehetőségek közül:

- Ha a **Nagyítás** vagy **Kicsinyítés** lehetőséget választotta, nyomja meg az **OK** gombot, majd nyomja meg a **◀** vagy **▶** gombot a kívánt nagyítási vagy kicsinyítési arány kiválasztásához. Nyomja meg a **OK** gombot.
- Ha a **Egyéni (25-400%)** lehetőséget választotta, nyomja meg az **OK** gombot, majd adja meg a nagyítás vagy kicsinyítés arányát 25% és 400% között. Nyomja meg a **OK** gombot.
- Ha az **100%** vagy **Laphoz igazít.** lehetőséget választja, ugorgon a **7.** lépésre.

100%
198% 10x15cm→A4
186% 10x15cm→LTR
142% A4→A3, A5→A4
97% LTR→A4
93% A4→LTR
83% LGL→A4
69% A3→A4 (csak MFC-6490CW), A4→A5
47% A4→10x15cm
Laphoz igazít.
Egyéni (25-400%)

- ## 7
- Amennyiben nem kíván más beállítást módosítani, nyomja meg a **Mono Start** (Start (Mono)) vagy **Colour Start** (Start (Színes)) gombot.



### Megjegyzés

- Az **Oldal** beáll. és a **Ferdeség** beáll. nem érhetők el **Nagyít/Kics.** módban.
- A **Könyv** másolás, **Rendez** és **Vízjel** másolás nem érhetők el **Laphoz igazít.** módban.

- A **Laphoz igazít.** nem működik megfelelően, ha a szkennervegen lévő dokumentum több mint 3 fokkal eltér az egyenes állástól. A bal oldalon és felül lévő dokumentumvezetőket figyelembe véve helyezze el a dokumentumot a bal felső sarokban úgy, hogy a dokumentum lefelé nézzen.
- A **Laphoz igazít.** nem elérhető **Legal** méretű dokumentum esetén.

## N az 1-ben másolat vagy poszter készítése (oldalelrendezés)

Az N az 1-ben másolat funkció segítségével papírt spórolhat meg oly módon, hogy 2 vagy 4 oldalt nyomtat ki egyetlen lapra.

(MFC-6490CW) Az 1-et 2-re funkció egy A3-as vagy Ledger méretű oldalt két A4-es vagy Levél méretű oldalra másol. Ennek a beállításnak a használata esetén használja a szkennerveget.


Ezen kívül posztert is készíthet. A poszter funkció használatakor a készülék szakaszokra osztja a dokumentumot, majd felnagyítja azokat, így Ön összeállíthat belőlük egy posztert. Poszter nyomtatásához használja a szkennerveget.

### Fontos

- A papírméret legyen **Levél**, **Ledger**, **A4** vagy **A3** méretre állítva.
- A **Nagyítás/Kicsinyítés** funkció nem használható **N az 1-ben** és a **poszter** funkcióval.
- Ha több színes másolatot készít, akkor az **N az 1-ben** másolat funkció nem elérhető.
- (Á) az álló, az (F) a fekvő formátumot jelenti.
- Egyszerre csak egy poszter másolatot és 1-et 2-re másolatot készíthet.

**Megjegyzés**

- Vízjel másolás, Könyv másolás, Rendez, Nagyít/Kics. és Ferdeség beáll. nem érhető el az Oldal beáll. esetén.
- (MFC-5890CN és MFC-5895CW) A 4 az 1-ben és poszter (3 × 3) nem érhető el, ha A3 vagy Ledger méretű papírt használ.

- 1 Nyomja meg a  (Copy (Másolás)) gombot.
- 2 Helyezze be a dokumentumot.
- 3 Adja meg a kívánt példányszámot.
- 4 Nyomja meg a ▲ vagy ▼ gombot a Oldal beáll. kiválasztásához.
- 5 (MFC-5890CN és MFC-5895CW) Nyomja meg a ◀ vagy ▶ gombot a Ki (1 az 1), 2 az 1-ben (Á), 2 az 1-ben (F), 4 az 1-ben (Á), 4 az 1-ben (F), Poszter (2 × 2) vagy Poszter (3 × 3) kiválasztásához. Nyomja meg a OK gombot. Ugorjon a(z) 7. lépésre.

(MFC-6490CW)

Nyomja meg a ◀ vagy ▶ gombot a Ki (1 az 1), 2 az 1-ben (Á), 2 az 1-ben (F), 4 az 1-ben (Á), 4 az 1-ben (F), 1 és 2 között, Poszter (2 × 2) kiválasztásához Poszter (3 × 3).  
Nyomja meg a OK gombot.

Ha a 2 az 1 vagy Poszter (2 × 2) variációt választotta A3 vagy Ledger mérettel, ugorjon a 6. lépésre a dokumentum papírméretének kiválasztásához.  
Ha újabb beállítást választ, ugorjon a 7. lépésre.

- 6 (MFC-6490CW) Válasszon az alábbi lehetőségek közül:
  - Ha a 2 az 1-ben (Á) vagy 2 az 1-ben (F) lehetőséget választotta, nyomja meg a ▲ vagy ▼ gombot a Elrend. form. kiválasztásához. Nyomja meg a ◀ vagy ▶ gombot a LGRx2 → LGRx1, LTRx2 → LGRx1, A3x2 → A3x1 vagy A4x2 → A3x1 kiválasztásához.
  - Ha a Poszter (2 × 2) lehetőséget választotta, nyomja meg a ▲ vagy ▼ gombot a Elrend. form. kiválasztásához. Nyomja meg a ◀ vagy ▶ gombot a LGRx1 → LGRx4, LTRx1 → LGRx4, A3x1 → A3x4 vagy A4x1 → A3x4 kiválasztásához.
- 7 Amennyiben nem kíván más beállítást módosítani, nyomja meg a **Mono Start** (Start (Mono)) vagy **Colour Start** (Start (Színes)) gombot az oldal beszkeneléséhez.  
Ha az ADF-be helyezte a dokumentumot, vagy egy posztert készít, a készülék elkezd az oldalakat beolvasni és kinyomtatni.  
**Ha a szkennerveget használja, ugorjon a(z) 8. lépésre.**
- 8 Miután a gép szkennelte az oldalt, nyomja meg az 1 gombot a következő oldal szkenneléséhez.
- 9 Helyezze a következő oldalt a szkennervegre.  
Nyomja meg a OK gombot.  
Ismételje meg a 8 és 9 lépéseket minden oldal esetében.
- 10 Az összes oldal beolvasása után nyomja meg a 2 gombot a befejezéshez.

Ha az ADF-ből másol, a dokumentumot felfelé nézve helyezze be, az alábbi ábrán látható irányban:

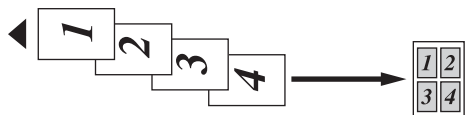
■ 2 az 1-ben (Á)



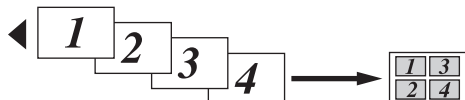
■ 2 az 1-ben (F)



■ 4 az 1-ben (Á)



■ 4 az 1-ben (F)

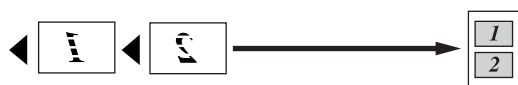


Ha a szkennervegről másol, a dokumentumot fejjel lefelé helyezze be, az alábbi ábrán látható irányban:

■ 2 az 1-ben (Á)



■ 2 az 1-ben (F)



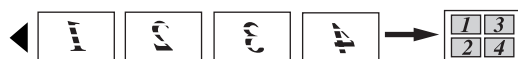
■ 1 és 2 között (MFC-6490CW)



■ 4 az 1-ben (Á)

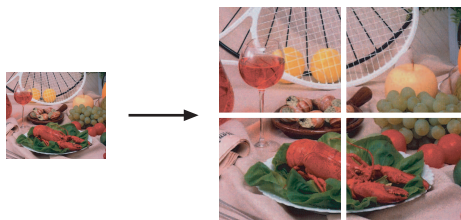


■ 4 az 1-ben (F)



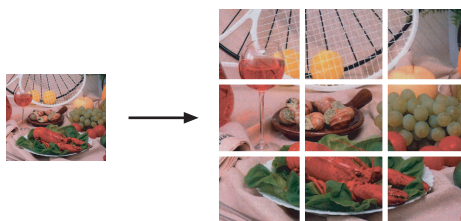
■ Poszter (2 x 2)

Poszter méretű másolatot készíthet egy fotóról.




■ Poszter (3 x 3)

Poszter méretű másolatot készíthet egy fotóról.



## Példányok rendezése az ADF használatával

Leválogattathatja a többszörös másolatokat. Az oldalak 321, 321, 321, stb. sorrendben kerülnek leválogatásra.

- 1 Nyomja meg a  (**Copy** (Másolás)) gombot.
- 2 Helyezze be a dokumentumot.
- 3 Adja meg a kívánt példányszámot.
- 4 Nyomja meg a ▲ vagy ▼ gombot a Gyűjt/rendez kiválasztásához.
- 5 Nyomja meg a ◀ vagy ▶ gombot a Rendez kiválasztásához. Nyomja meg a **OK** gombot.



- Amennyiben nem kíván más beállítást módosítani, nyomja meg a **Mono Start** (Start (Mono)) vagy **Colour Start** (Start (Színes)) gombot.




### Megjegyzés

A Laphoz igazít., Oldal beáll. és Könyv másolás nem érhető el Rendez módban.

## A fényerő és a kontraszt beállítása


### Fényerő

Lehetőség van a másolás fényerejének módosítására, így sötétebb vagy világosabb másolatokat készíthet.

- Nyomja meg a  (**Copy** (Másolás)) gombot.
- Helyezze be a dokumentumot.
- Adja meg a kívánt példányszámot.
- Nyomja meg a ▲ vagy ▼ gombot a **Világosság** kiválasztásához.
- A ◀ vagy ▶ gombok segítségével állíthatja a másolatot sötétebbre vagy világosabbra. Nyomja meg a **OK** gombot.
- Amennyiben nem kíván más beállítást módosítani, nyomja meg a **Mono Start** (Start (Mono)) vagy **Colour Start** (Start (Színes)) gombot.

### Kontraszt

Lehetőség van a másolási kontraszt beállítására, így a kép élesebbé és élénkebbé tehető.

- Nyomja meg a  (**Copy** (Másolás)) gombot.
- Helyezze be a dokumentumot.

- Adja meg a kívánt példányszámot.

- Nyomja meg a ▲ vagy ▼ gombot a **Kontraszt** kiválasztásához.


- A ◀ vagy ▶ gombok segítségével módosítsa a kontrasztot. Nyomja meg a **OK** gombot.

- Amennyiben nem kíván más beállítást módosítani, nyomja meg a **Mono Start** (Start (Mono)) vagy **Colour Start** (Start (Színes)) gombot.

## Papír opciók

### Papírtípus

Ha speciális papírra másol, állítsa be a készüléket a használt papírtípusnak megfelelően a legjobb nyomtatási minőség eléréséhez.

- Nyomja meg a  (**Copy** (Másolás)) gombot.
- Helyezze be a dokumentumot.
- Adja meg a kívánt példányszámot.
- Nyomja meg a ▲ vagy ▼ gombot a **Papír típus** kiválasztásához.
- Nyomja meg a ◀ vagy ▶ gombot a **Sima Papír, Tintasú. Papír, Brother BP71, Egyéb Fényes vagy Átlátszó** kiválasztásához. Nyomja meg a **OK** gombot.
- Amennyiben nem kíván más beállítást módosítani, nyomja meg a **Mono Start** (Start (Mono)) vagy **Colour Start** (Start (Színes)) gombot.

## Papírméret

Ha nem A4-es papírra készít másolatot, akkor módosítania kell a papírméret beállítását. Csak Ledger, A3, Levél, Legal, A4, A5 és 10 × 15 cm fotópapírra másolhat.

- 1 Nyomja meg a  (**Copy** (Másolás)) gombot.
- 2 Helyezze be a dokumentumot.
- 3 Adja meg a kívánt példányszámot.
- 4 Nyomja meg a ▲ vagy ▼ gombot a Papír méret kiválasztásához.
- 5 Nyomja meg a ◀ vagy ▶ gombot a A4, A5, A3, 10x15cm, Letter, Legal vagy Ledger kiválasztásához. Nyomja meg a **OK** gombot.
- 6 Amennyiben nem kíván más beállítást módosítani, nyomja meg a **Mono Start** (Start (Mono)) vagy **Colour Start** (Start (Színes)) gombot.


## Tálcakiválasztás (csak MFC-6490CW)

Megváltoztathatja a következő másolathoz használt tálcát. Az alapértelmezett tálcá módosításához lásd: *Tálca használata másolás módban (csak MFC-6490CW)* 28. oldalon.

- 1 Győződjön meg róla, hogy a gép másolás üzemmódban van.
- 2 Helyezze be a dokumentumot.
- 3 Adja meg a kívánt példányszámot.
- 4 Nyomja meg a ▲ vagy ▼ gombot a Adagoló kivál. kiválasztásához.
- 5 Nyomja meg a ◀ vagy ▶ gombot a 1. adagoló vagy 2. adagoló kiválasztásához. Nyomja meg a **OK** gombot.
- 6 Amennyiben nem kíván más beállítást módosítani, nyomja meg a **Mono Start** (Start (Mono)) vagy **Colour Start** (Start (Színes)) gombot.

## Ferdeség beállítása (csak MFC-6490CW)

Ha a másolat ferdén lett beolvasva, készüléke képes automatikusan korrigálni az adatokat. Ez a beállítás csak a szkennerrüveg használata és 100%-os másolás esetén elérhető.

- 1 Nyomja meg a  (**Copy** (Másolás)) gombot.
- 2 Helyezze be a dokumentumot.
- 3 Adja meg a kívánt példányszámot.
- 4 Nyomja meg a ▲ vagy ▼ gombot a Ferdeség beáll. kiválasztásához.
- 5 Nyomja meg a ◀ vagy ▶ gombot a Auto (vagy Ki) kiválasztásához. Nyomja meg a **OK** gombot.
- 6 Amennyiben nem kíván más beállítást módosítani, nyomja meg a **Mono Start** (Start (Mono)) vagy **Colour Start** (Start (Színes)) gombot.




### Megjegyzés

- Oldal beáll., Nagyít/Kics., Könyv másolás és a Vízjel másolás nem érhető el a Ferdeség beáll. esetén.
- Ez a beállítás nem használható Ledger, A3 vagy 64 × 91 mm-nél kisebb papír esetén.
- Ez a beállítás csak négyszögletű vagy négyzet alakú papír esetén használható.
- A Ferdeség beáll. opció csak akkor elérhető, ha a dokumentum ferdesége nem haladja meg a 3 fokot.
- A Ferdeség beáll. lehet, hogy nem működik megfelelően, ha a dokumentum túl vastag.

## Könyv másolás

A könyv másolás funkció korrigálja a sötét széleket és a ferdeséget. A készülék képes automatikusan korrigálni az adatokat, de akár konkrét korrekciós-értékeket is megadhat.

Ennek a beállításnak a használata esetén használja a szkennerveget.

- 1 Nyomja meg a  (**Copy** (Másolás)) gombot.
- 2 Helyezze be a dokumentumot.
- 3 Adja meg a kívánt példányszámot.
- 4 Nyomja meg a ▲ vagy ▼ gombot a **Könyv másolás** kiválasztásához.
- 5 Válasszon az alábbi lehetőségek közül:
  - Ha maga akarja kijavítani az adatokat, nyomja meg a ◀ vagy ▶ gombot a **Be** (Előnézet) kiválasztásához.  
Nyomja meg az **Mono Start** (Start (Mono)) vagy **Colour Start** (Start (Színes)) gombot, majd ugorjon a 6. lépésre.
  - Ha automatikus javítást szeretne, nyomja meg a ◀ vagy ▶ gombot a **Be** kiválasztásához, és ugorjon a 7. lépésre.
- 6 Igazítsa ki a ferdült adatokat a # vagy \* segítségével. Távolítsa el az árnyékokat a ▲ vagy ▼ segítségével.
- 7 A beállítások kiválasztása után nyomja meg a **Mono Start** (Start (Mono)) vagy **Colour Start** (Start (Színes)) gombot.



### Megjegyzés

A **Könyv másolás** opció nem érhető el az **Oldal beáll.**, **Rendez**, **Laphoz igazít.**, **Ferdeség beáll.** vagy **Vízjel másolás** üzemmód esetén.

## Vízjel másolás


Vízjel formájában emblémát vagy szöveget illeszthet a dokumentumba. Választhat a sablonvázjelek közül, az adathordozó kártyákról, az USB flash memóriameghajtóról vagy beszkenelt adatokból.




### Megjegyzés

A **Vízjel másolás** opció nem érhető el **Laphoz igazít.**, **Oldal beáll.**, **Ferdeség beáll.** és **Könyv másolás** üzemmód esetén.

## Sablon használata

- 1 Nyomja meg a  (**Copy** (Másolás)) gombot.
- 2 Helyezze be a dokumentumot.
- 3 Adja meg a kívánt példányszámot.
- 4 Nyomja meg a ▲ vagy ▼ gombot a **Vízjel másolás** kiválasztásához. Nyomja meg a **OK** gombot.
- 5 Nyomja meg a ◀ vagy ▶ gombot a **Be** kiválasztásához.
- 6 Nyomja meg a ▲ vagy ▼ gombot a **Aktuális beállítás** kiválasztásához. Nyomja meg a **OK** gombot.
- 7 Nyomja meg a ▲ vagy ▼ gombot a **Sablon** kiválasztásához. Nyomja meg a **OK** gombot.
- 8 Ha bármelyik kijelzett beállítást meg akarja változtatni, nyomja meg a ▲ vagy ▼ gombot a beállítás kiválasztásához, és aztán nyomja meg a ◀ vagy ▶ gombot a kívánt opció kiválasztásához.
- 9 Ha végzett a változtatásokkal, nyomja meg a ▲ vagy ▼ gombot az **Alkalmaz** kiválasztásához. Nyomja meg a **OK** gombot.
- 10 Nyomja meg a **Mono Start** (Start (Mono)) vagy **Colour Start** (Start (Színes)) gombot.


## Adathordozó kártyáról vagy USB flash memóriameghajtóról származó adatok használata

- 1 Nyomja meg a  (**Copy** (Másolás)) gombot.
- 2 Helyezze be a dokumentumot.
- 3 Adja meg a kívánt példányszámot.
- 4 Nyomja meg a ▲ vagy ▼ gombot a **Vízjel** másolás kiválasztásához. Nyomja meg a **OK** gombot.
- 5 Nyomja meg a ◀ vagy ▶ gombot a **Be** kiválasztásához.
- 6 Nyomja meg a ▲ vagy ▼ gombot a **Aktuális beállítás** kiválasztásához. Nyomja meg a **OK** gombot.
- 7 Tegyen be adathordozó kártyát vagy USB flash memóriameghajtót. Nyomja meg a ▲ vagy ▼ gombot a **Média** kiválasztásához. Nyomja meg a **OK** gombot.
- 8 Nyomja meg a ◀ vagy ▶ gombot a vízjelként használni kívánt adatok kiválasztásához. Nyomja meg a **OK** gombot.
- 9 Ha bármelyik kijelzett beállítást meg akarja változtatni, nyomja meg a ▲ vagy ▼ gombot a beállítás kiválasztásához, és aztán nyomja meg a ◀ vagy ▶ gombot a kívánt opció kiválasztásához.
- 10 Ha végzett a változtatásokkal, nyomja meg a ▲ vagy ▼ gombot az **Alkalmaz** kiválasztásához. Nyomja meg a **OK** gombot.
- 11 Nyomja meg a **Mono Start** (Start (Mono)) vagy **Colour Start** (Start (Színes)) gombot.

### ! VIGYÁZAT

NE vegye ki a memóriakártyát vagy USB flash memóriameghajtót, míg a **Photo Capture** villog, hogy ne károsodjon a kártya, az USB flash memóriameghajtó vagy a rajta tárolt adatok.

## Beszkenelt papír dokumentum használata vízjelként

- 1 Nyomja meg a  (**Copy** (Másolás)) gombot.
- 2 Adja meg a kívánt példányszámot.
- 3 Nyomja meg a ▲ vagy ▼ gombot a **Vízjel** másolás kiválasztásához. Nyomja meg a **OK** gombot.
- 4 Nyomja meg a ◀ vagy ▶ gombot a **Be** kiválasztásához.
- 5 Nyomja meg a ▲ vagy ▼ gombot a **Aktuális beállítás** kiválasztásához. Nyomja meg a **OK** gombot.
- 6 Nyomja meg a ▲ vagy ▼ gombot a **Beolvasás** kiválasztásához. Nyomja meg az **OK** gombot, és tegye a vízjelnek szánt oldalt a szkennervegre.
- 7 Nyomja meg a **Mono Start** (Start (Mono)) vagy **Colour Start** (Start (Színes)) gombot.
- 8 Vegye el a beszkenelt vízjeldokumentumot, és tegye be a másolandó dokumentumot.
- 9 Nyomja meg a ◀ vagy ▶ gombot a vízjel **Fólia** változtatásához. Nyomja meg a **OK** gombot.
- 10 Nyomja meg a **Mono Start** (Start (Mono)) vagy **Colour Start** (Start (Színes)) gombot.



### Megjegyzés

A beszkenelt vízjellet nem lehet nagyítani vagy kicsinyíteni.


## A módosított beállítások elmentése új alapértelmezettként

A leggyakrabban használt Minőség, Nagyít/Kics., Adagoló kivál. (csak MFC-6490CW), Világosság, Kontraszt, Oldal beáll. vagy Ferdeség beáll. (csak MFC-6490CW) beállításokat elmentheti, ha beállítja alapértelmezésnek. Ezek a beállítások addig maradnak meg, amíg meg nem változtatja azokat.

- 1 Nyomja meg a  (Copy (Másolás)) gombot.
- 2 Nyomja meg a ▲ vagy ▼ gombot az új beállítás kiválasztásához. Nyomja meg a OK gombot. A műveletet minden módosítani kívánt beállításnál hajtsa végre.
- 3 Miután végzett a beállítások módosításával, nyomja meg a ▲ vagy ▼ gombot a Új alapért.áll. kiválasztásához. Nyomja meg a OK gombot.
- 4 Nyomja meg az 1 gombot a Igen kiválasztásához.
- 5 Nyomja meg a Stop/Exit (Stop/Kilépés) gombot.

## A beállítások visszaállítása a gyári alapértelmezett értékekre

Minden megváltoztatott beállítás visszaállítható a gyári beállításra. Ezek a beállítások addig maradnak meg, amíg meg nem változtatja azokat.

- 1 Nyomja meg a  (Copy (Másolás)) gombot.
- 2 Nyomja meg a ▲ vagy ▼ gombot a Gyári visszaáll. kiválasztásához. Nyomja meg a OK gombot.
- 3 Nyomja meg az 1 gombot a Igen kiválasztásához.
- 4 Nyomja meg a Stop/Exit (Stop/Kilépés) gombot.

## Nincs több memória üzenet

Ha a Memória megtelt üzenet jelenik meg szkennelés közben, nyomja meg a **Stop/Exit** (Stop/Kilépés) gombot a törléshez, illetve a **Mono Start** (Start (Mono)) vagy **Colour Start** (Start (Színes)) gombot a szkennelt oldalak másolásához.

Folytatás előtt törölnie kell néhány feladatot a memóriából.

Memória felszabadításához tegye a következőket:

- Kapcsolja ki a fogadás memóriába funkciót. (Lásd: *Fogadás memóriába (csak monokróm)* 54. oldalon.)
- A memóriában tárolt faxok kinyomtatása. (Lásd: *Fax nyomtatása memóriából* 54. oldalon.)

Ha üzenetet kap, tovább másolhat, amennyiben először kinyomtat minden bejövő faxot a memóriából, hogy visszaállítsa a Memória megtelt memóriát 100%-ra.





# Közvetlen fotónyomtatás

---

<b>Fotók nyomtatása memóriakártyáról vagy USB flash memória meghajtóról</b>	<b>102</b>
<b>Fényképek nyomtatása digitális fényképezőgépről</b>	<b>121</b>

# Fotók nyomtatása memóriakártyáról vagy USB flash memória meghajtóról

## PhotoCapture Center™ műveletek

### Nyomtatás memóriakártyáról vagy USB flash memória meghajtóról számítógép nélkül

Ha a készülék nincs számítógéphez csatlakoztatva, közvetlenül a digitális fényképezőgép adathordozóról vagy USB flash memória meghajtóról is lehet fotókat nyomtatni. (Lásd: *Képek nyomtatása* 105. oldalon.)

### Szkennelés memóriakártyára vagy USB flash memória meghajtóra számítógép nélkül

A beszkenelt dokumentumokat közvetlenül a memóriakártyára vagy USB flash memória meghajtóra is mentheti. (Lásd: *Szkennelés memóriakártyára vagy USB flash memória meghajtóra* 117. oldalon.)

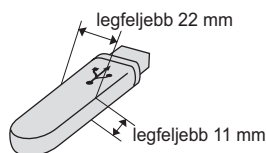
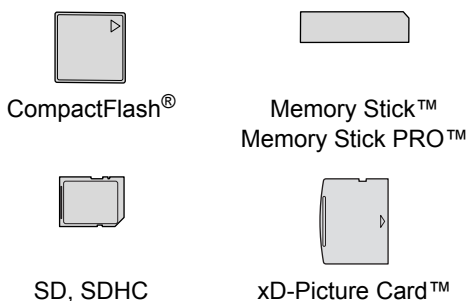
### A PhotoCapture Center™ használata számítógéppel

Megnyithat egy memóriakártyát vagy USB flash memória meghajtót, amelyet a számítógépből tett át a készülék elejébe.

(Lásd a *PhotoCapture Center™ Windows®* vagy *Távbeállítás és a PhotoCapture Center™ használata* Macintosh fejezeteket a CD-ROM-on található Szoftver használati útmutatóban.)

## Memóriakártya vagy USB flash memória meghajtó használata

Az Ön Brother készüléke rendelkezik adathordozó meghajtókkal (foglalatokkal), amelyek az alábbi népszerű digitális fényképezőgép-adathordozók fogadására képesek: CompactFlash®, Memory Stick™, Memory Stick PRO™, SD, SDHC, xD-Picture Card™ és USB flash memória meghajtók.



USB flash memória meghajtó

- A miniSD™ kártyát a miniSD™ adapter fogadja.
- A microSD kártyát a microSD adapter fogadja.
- A Memory Stick Duo™ kártyát a Memory Stick Duo™ adapter fogadja.
- A Memory Stick PRO Duo™ kártyát a Memory Stick PRO Duo™ adapter fogadja.
- A Memory Stick Micro™ (M2™) kártyát a Memory Stick Micro™ (M2™) adapter fogadja.
- Az adapterek nem képezik a készülék részét. Az adaptereket illetően vegye fel a kapcsolatot egy harmadik beszállítóval.



A PhotoCapture Center™ segítségével kinyomtathatja digitális fényképezőgépén lévő fotóit nagyfelbontásban, fotóminőségű nyomtatást garantálva ezáltal.

## Memóriakártyák vagy USB flash memória meghajtó mappaszerkezete

A készülék úgy van tervezve, hogy kompatibilis legyen a modern digitális fényképezőgépek képfájllaival, memóriakártyákkal és USB flash memória meghajtókkal; kérjük azonban, olvassa el az alábbiakat a hibák elkerülése érdekében.

- A képfájl kiterjesztésének .JPG kell lennie. (A készülék más képfájl formátumot, például .JPEG, .TIF, .GIF, stb. nem ismer fel.)
- A PhotoCapture Center™ nyomtatást a PhotoCapture Center™ műveletektől külön kell végrehajtani egy számítógép segítségével. (Szimultán műveletekre nincs lehetőség.)
- Az IBM Microdrive™ nem kompatibilis a készülékkel.
- A készülék maximum 999 fájlt tud olvasni egy memóriakártyáról vagy USB flash memória meghajtóról.
- CompactFlash® II. típus nem támogatott.
- Ez a termék az xD-Picture Card™ M típus/M<sup>+</sup> típus/H típus (nagy kapacitású) változatait támogatja.
- A memóriakártyákon lévő DPOF fájloknak valós DPOF formátumúaknak kell lenniük. (Lásd: *DPOF nyomtatás* 112. oldalon.)

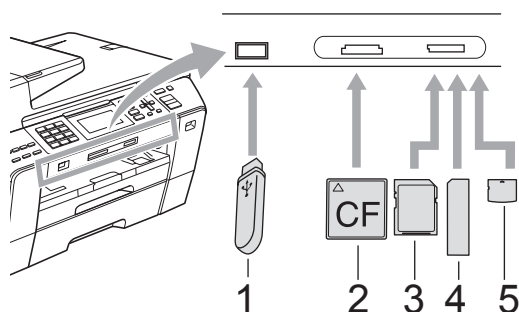
Kérjük, ügyeljen a következőkre:

- Ha a **Print Index** vagy **Print Images** funkcióval nyomtat, a PhotoCapture Center™ az összes érvényes képet kinyomtatja, akkor is, ha sérültek vannak közöttük. A nem megfelelő képek nem kerülnek kinyomtatásra.
- (Memóriakártya-felhasználóknak)  
Az Ön készülékét úgy tervezték, hogy beolvassa a digitális fényképezőgépekkel formázott memóriakártyákat.  
Amikor a digitális fényképezőgép leformáz egy memóriakártyát, akkor létrejön egy különleges mappa, amelybe a képadatok kerülnek. Ha a memóriakártyán lévő kép-adatokat módosítania kell a számítógépen, azt javasoljuk, hogy a digitális fényképezőgép által létrehozott mappastruktúrát ne változtassa meg. Azt is javasoljuk továbbá, hogy amikor új vagy módosított képfájlokat ment a memóriakártyára, a digitális fényképezőgép által használt mappákat használja. Ha az adatokat más mappába menti, akkor előfordulhat, hogy a készülék nem tudja beolvasni a fájlt vagy kinyomtatni a képet.
- (USB flash memória meghajtó felhasználóknak)

Ez a készülék a Windows® által formázott USB flash memória meghajtókat támogatja.

## Első lépések

Tegye be szilárdan a memóriakártyát vagy USB flash memória meghajtót a megfelelő aljzatba.

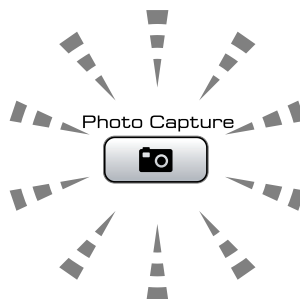


- 1 USB flash memória meghajtó
- 2 CompactFlash®
- 3 SD, SDHC
- 4 Memory Stick™, Memory Stick PRO™
- 5 xD-Picture Card™

### ! VIGYÁZAT

A közvetlen USB interfész csak az USB flash memória meghajtót támogatja, valamint a PictBridge kompatibilis fényképezőgépeket, vagy olyan digitális fényképezőgépeket, amelyek az USB tömegtár szabványt használják. Más USB eszközök nincsenek támogatva.

**Photo Capture** billentyű jelzések:




- A **Photo Capture** fény világít, ha a memóriakártya vagy USB flash memória meghajtó jól van betéve.
- A **Photo Capture** fény nem világít, ha a memóriakártya vagy USB flash memória meghajtó nincs megfelelően csatlakoztatva.
- A **Photo Capture** fény villog, ha memóriakártya vagy USB flash memória meghajtó írása vagy olvasása folyik.

### ! VIGYÁZAT

NE húzza ki a tápkábelt vagy az adathordozót a foglalatból vagy az USB-interfészből, miközben a készülék az adathordozóról olvas vagy az adathordozóra ír (a **Photo Capture** gomb villog). **Ellenkező esetben adatokat veszíthet vagy megrongálódhat a kártya.**

A készülék egyszerre csak egy eszközzel képes olvasni.

## Belépés PhotoCapture üzemmódba

Miután betette a memóriakártyát vagy USB flash memória meghajtót, nyomja meg a  (**Photo Capture**) billentyűt; erre az kéken világítani kezd, és megjeleníti az LCD kijelzőn a PhotoCapture opcióit.

Az LCD-n megjelenik:



Nyomja meg a **▲** vagy **▼** gombot PhotoCapture gomb opcióinak böngészéséhez.

- Nézze a fotót. (Lásd: 105. oldal.)
- Index nyomtat (Lásd: 106. oldal.)
- Nyomt.ki a fotót (Lásd: 107. oldal.)
- Fotó Effektek (Lásd: 107. oldal.)
- Dátumról keres (Lásd: 110. oldal.)
- Össz.fotó nyomt. (Lásd: 110. oldal.)
- Bemutató (Lásd: 111. oldal.)
- Vágás (Lásd: 111. oldal.)

### Megjegyzés

Ha digitális fényképezőgépe támogatja a DPOF-nyomatást, lásd: *DPOF nyomatás* 112. oldalon.

Ha a kívánt opciót kijelölte, nyomja meg az **OK** gombot.

## Képek nyomtatása

### Fotó(k) megtekintése

Lehetőség van a fotók megtekintésére az LCD-n, mielőtt kinyomtatná azokat. Ha a képfájlok nagyok, akkor előfordulhat, hogy némi időbe telik azok megjelenítése az LCD-n.

- 1 A memóriakártyát vagy USB flash memória meghajtót feltétlenül a megfelelő aljzatba tegye. Nyomja meg a  (**Photo Capture**) gombot.
- 2 Nyomja meg a **▲** vagy **▼** gombot a *Nézze a fotót.* kiválasztásához. Nyomja meg a **OK** gombot.
- 3 Nyomja meg a **◀** vagy **▶** gombot a fotó kiválasztásához.

### Megjegyzés

A fotók végigböngészése helyett a tárcsázófelületet is használhatja, hogy ott üsse be a kép számát az indexoldalról. (Lásd: *Indexnyomatás (miniatűrök)* 106. oldalon.)

- 4 Nyomja meg a **▲** vagy **▼** gombot a másolatok számának növeléséhez vagy csökkentéséhez.
- 5 Ismétlje a 3 és 4 lépéseket, amíg az összes fotót ki nem választotta.

### Megjegyzés

Nyomja meg az **Clear/Back** (Törlés/Vissza) gombot az előző szintre való visszalépéshez.

- 6 Miután végzett a fotók kiválasztásával, tegye az alábbiak egyikét:
  - Nyomja meg az **OK** opciót, és módosítsa a nyomtatási beállításokat. (Lásd: 113. oldal.)
  - Amennyiben nem kívánja módosítani a beállításokat, nyomja meg a **Colour Start** (Start (Színes)) gombot a nyomtatás indításához.

## Indexnyomtatás (miniatűrök)

A PhotoCapture Center™ számokat rendel a képekhez (ügymint 1, 2, 3, és így tovább).



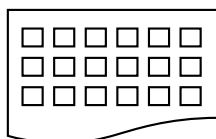
→ NO.1  
DEI.JPG      01. 01. 2009  
100KB

A PhotoCapture Center™ ezeknek a számoknak a segítségével azonosítja be az egyes képeket. Indexoldal kinyomtatásával megtekintheti a memóriakártyán vagy USB flash memória meghajtón található összes képet.

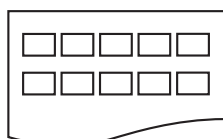
### Megjegyzés

Az indexkép oldalon csak azok a fájlnevek kerülnek megfelelően kinyomtatásra, amelyek legfeljebb 8 karakter hosszúságúak.

- 1 A memóriakártyát vagy USB flash memória meghajtót feltétlenül a megfelelő aljzatba tegye. Nyomja meg a  (**Photo Capture**) gombot.
- 2 Nyomja meg a ▲ vagy ▼ gombot a *Index nyomtat* kiválasztásához. Nyomja meg a **OK** gombot.
- 3 Nyomja meg a ▲ vagy ▼ gombot a *Elrend. form.* kiválasztásához. Nyomja meg a ◀ vagy ▶ gombot a *6 kép/vonal* vagy *5 kép/vonal* kiválasztásához. Nyomja meg a **OK** gombot.



6 kép/vonal




5 kép/vonal

Az 5 kép/vonal opció lassabb, mint a 6 kép/vonal, viszont jobb a minősége.

- 4 Válasszon az alábbi lehetőségek közül:
  - Nyomja meg a ▲ vagy ▼ gombot a *Papír típus* kiválasztásához, majd nyomja meg a ◀ vagy ▶ gombot az Ön által használt papír típusának kiválasztásához: *Sima Papír*, *Tintasú. Papír*, *Brother BP71* vagy *Egyéb Fényes*.  
Nyomja meg a **OK** gombot.
  - Nyomja meg a ▲ vagy ▼ gombot a *Papír méret* kiválasztásához, majd nyomja meg a ◀ vagy ▶ gombot az Ön által használt papírméret kiválasztásához: *A4* vagy *Letter*.  
Nyomja meg a **OK** gombot.
  - Amennyiben nem kívánja módosítani a papírbeállításokat, ugorjon a(z) 5. lépésre.
- 5 Nyomja meg a **Colour Start** (*Start (Színes)*) gombot a nyomtatás indításához.

## Fotók nyomtatása

Ahhoz, hogy ki tudjon nyomtatni egy bizonyos képet, ismernie kell a kép számát.

- 1 A memóriakártyát vagy USB flash memória meghajtót feltétlenül a megfelelő aljzatba tegye. Nyomja meg a  (**Photo Capture**) gombot.
- 2 Nyomtassa ki az indexkép oldalát. (Lásd: *Indexnyomtatás (miniatűrök)* 106. oldalon.)
- 3 Nyomja meg a ▲ vagy ▼ gombot a *Nyomt.ki* a fotót kiválasztásához. Nyomja meg a **OK** gombot.
- 4 Adja meg a nyomtatandó kép számát a kinyomtatott indexkép oldalon található képszám alapján. Nyomja meg a **OK** gombot.
- 5 Ismétlje a 4. lépést, amíg be nem írta a kinyomtatandó képek számát.



### Megjegyzés

- Beírhatja a számokat egyszerre is: a \* gomb használható vesszőként, a # gomb pedig kötőjelként. Például, írja be az **1, \*, 3, \*, 6** sorozatot az 1., 3. és 6. kép nyomtatásához. Írja be az **1, #, 5** karaktereket az 1 - 5. kép nyomtatásához.
- A kinyomtatandó képszámoknál legfeljebb 12 karaktert adhat meg (beleértve a vesszőket is).


- 6 Miután kiválasztotta a képszámokat, nyomja meg ismét az **OK** gombot.
- 7 A tárcsafelületen megadhatja a kívánt példányszámot.
- 8 Válasszon az alábbi lehetőségek közül:
  - Nyomtatási beállítások megváltoztatása. (Lásd: 113. oldal.)
  - Amennyiben nem kívánja módosítani a beállításokat, nyomja meg a **Colour Start** (Start (Színes)) gombot a nyomtatás indításához.

## Fotó effektek

Fotóit megtekintheti, szerkesztheti és effektekkel láthatja el az LCD-n, mielőtt kinyomtatná azokat.




### Megjegyzés

- Az effektek hozzáadását követően felnagyíthatja a képet a \* gomb megnyomásával. Ha vissza akar térni az eredeti mérethez, nyomja meg ismét a \* gombot.
- A Fotó effektek szolgáltatás a Reallusion, Inc. által nyújtott technológián alapul. 

## Auto javítás

Az auto javítás a legtöbb fotó esetében elérhető. A készülék kiválasztja a fotóhoz illő effektust.

- 1 A memóriakártyát vagy USB flash memória meghajtót feltétlenül a megfelelő aljzatba tegye. Nyomja meg a  (**Photo Capture**) gombot.
- 2 Nyomja meg a ▲ vagy ▼ gombot a *Fotó Effektek* kiválasztásához. Nyomja meg a **OK** gombot.
- 3 Nyomja meg a ◀ vagy ▶ gombot a fotó kiválasztásához. Nyomja meg a **OK** gombot.
- 4 Nyomja meg a ▲ vagy ▼ gombot a *Automata Javítás* kiválasztásához. Nyomja meg a **OK** gombot.
- 5 Nyomja meg az **OK** és a ▲ vagy ▼ gombot a másolatok számának növeléséhez vagy csökkentéséhez.
- 6 Válasszon az alábbi lehetőségek közül:
  - Nyomja meg az **OK** opciót, és módosítsa a nyomtatási beállításokat. (Lásd: 113. oldal.)
  - Amennyiben nem kívánja módosítani a beállításokat, nyomja meg a **Colour Start** (Start (Színes)) gombot a nyomtatás indításához.




## Megjegyzés

Ha a **Piros szem csökk.** jelenik meg az LCD-n, nyomja meg a **#** gombot, hogy a vörösszem-effektust eltávolítsa a fotóról.


## Bőrszín javítása

A bőrszín javítása főleg portréfotók retusálásánál használható. Érzékeli a fotókon az emberi bőr színét, és ehhez igazítja a képet.

- 1 A memóriakártyát vagy USB flash memória meghajtót feltétlenül a megfelelő aljzatba tegye. Nyomja meg a  (**Photo Capture**) gombot.
- 2 Nyomja meg a **▲** vagy **▼** gombot a **Fotó Effektek** kiválasztásához. Nyomja meg a **OK** gombot.
- 3 Nyomja meg a **◀** vagy **▶** gombot a fotó kiválasztásához. Nyomja meg a **OK** gombot.
- 4 Nyomja meg a **▲** vagy **▼** gombot a **Felület-szín fokoz** kiválasztásához. Nyomja meg a **OK** gombot.
- 5 Válasszon az alábbi lehetőségek közül:
  - Nyomja meg az **OK** gombot ha nem kívánja megváltoztatni a beállításokat.
  - Nyomja meg a **▲** vagy **▼** gombot az effekt szintjének kézi beállításához. Nyomja meg az **OK** gombot, ha végzett.
- 6 Nyomja meg a **▲** vagy **▼** gombot a másolatok számának növeléséhez vagy csökkentéséhez.
- 7 Válasszon az alábbi lehetőségek közül:
  - Nyomja meg az **OK** opciót, és módosítsa a nyomtatási beállításokat. (Lásd: 113. oldal.)
  - Amennyiben nem kívánja módosítani a beállításokat, nyomja meg a **Colour Start** (Start (Színes)) gombot a nyomtatás indításához.

## Tájkép javítása

A tájkép javítása leginkább tájképfotók editálásához használható. Kiemeli a fotón a kék és zöld területeket, így a tájkép élesebbnek és élénkebbnek látszik.

- 1 A memóriakártyát vagy USB flash memória meghajtót feltétlenül a megfelelő aljzatba tegye. Nyomja meg a  (**Photo Capture**) gombot.
- 2 Nyomja meg a **▲** vagy **▼** gombot a **Fotó Effektek** kiválasztásához. Nyomja meg a **OK** gombot.
- 3 Nyomja meg a **◀** vagy **▶** gombot a fotó kiválasztásához. Nyomja meg a **OK** gombot.
- 4 Nyomja meg a **▲** vagy **▼** gombot a **Látvány fokozás** kiválasztásához. Nyomja meg a **OK** gombot.
- 5 Válasszon az alábbi lehetőségek közül:
  - Nyomja meg az **OK** gombot ha nem kívánja megváltoztatni a beállításokat.
  - Nyomja meg a **▲** vagy **▼** gombot az effekt szintjének kézi beállításához. Nyomja meg az **OK** gombot, ha végzett.
- 6 Nyomja meg a **▲** vagy **▼** gombot a másolatok számának növeléséhez vagy csökkentéséhez.
- 7 Válasszon az alábbi lehetőségek közül:
  - Nyomja meg az **OK** opciót, és módosítsa a nyomtatási beállításokat. (Lásd: 113. oldal.)
  - Amennyiben nem kívánja módosítani a beállításokat, nyomja meg a **Colour Start** (Start (Színes)) gombot a nyomtatás indításához.

## Vörösszem javítása

A készülék érzékeli a szemeket a fényképen, és megkísérli megszüntetni a vörösszem-effektust.



### Megjegyzés

Előfordulhat, hogy a készülék nem tudja eltüntetni a vörös szemeket.

- Amikor az arc túl kicsi a képen.
- Amikor az arc túlságosan el van fordulva az egyik irányba (fel, le, jobbra, balra).

- 1 A memóriakártyát vagy USB flash memória meghajtót feltétlenül a megfelelő aljzatba tegye. Nyomja meg a  (**Photo Capture**) gombot.
- 2 Nyomja meg a ▲ vagy ▼ gombot a **Fotó Effektek** kiválasztásához. Nyomja meg a **OK** gombot.
- 3 Nyomja meg a ◀ vagy ▶ gombot a fotó kiválasztásához. Nyomja meg a **OK** gombot.
- 4 Nyomja meg a ▲ vagy ▼ gombot a **Piros szem csökk.** kiválasztásához. Nyomja meg a **OK** gombot.
  - Ha a **Piros szem csökk.** sikeres, a fotó az effekttel együtt látható. Az editált rész piros keretben látható.
  - Ha a **Piros szem csökk.** nem sikeres, az **Nem lehet azonosítani** üzenet jelenik meg. Nyomja meg az **OK** gombot az előző szintre való visszalépéshez.




### Megjegyzés

Nyomja meg a # gombot a **Piros szem csökk.** újrapróbálásához.

- 5 Nyomja meg az **OK** és a ▲ vagy ▼ gombot a másolatok számának növeléséhez vagy csökkentéséhez.
- 6 Válasszon az alábbi lehetőségek közül:
  - Nyomja meg az **OK** opciót, és módosítsa a nyomtatási beállításokat. (Lásd: 113. oldal.)
  - Amennyiben nem kívánja módosítani a beállításokat, nyomja meg a **Colour Start** (Start (Színes)) gombot a nyomtatás indításához.

## Monokróm

Átkonvertálhatja a fotót monokróm módba.

- 1 A memóriakártyát vagy USB flash memória meghajtót feltétlenül a megfelelő aljzatba tegye. Nyomja meg a  (**Photo Capture**) gombot.
- 2 Nyomja meg a ▲ vagy ▼ gombot a **Fotó Effektek** kiválasztásához. Nyomja meg a **OK** gombot.
- 3 Nyomja meg a ◀ vagy ▶ gombot a fotó kiválasztásához. Nyomja meg a **OK** gombot.
- 4 Nyomja meg a ▲ vagy ▼ gombot a **Fekete-fehér** kiválasztásához. Nyomja meg a **OK** gombot.
- 5 Nyomja meg az **OK** és a ▲ vagy ▼ gombot a másolatok számának növeléséhez vagy csökkentéséhez.
- 6 Válasszon az alábbi lehetőségek közül:
  - Nyomja meg az **OK** opciót, és módosítsa a nyomtatási beállításokat. (Lásd: 113. oldal.)
  - Amennyiben nem kívánja módosítani a beállításokat, nyomja meg a **Colour Start** (Start (Színes)) gombot a nyomtatás indításához.

## Szépia


Átkonvertálhatja a fotó színét szépiára.

- 1 A memóriakártyát vagy USB flash memória meghajtót feltétlenül a megfelelő aljzatba tegye. Nyomja meg a  (**Photo Capture**) gombot.
- 2 Nyomja meg a ▲ vagy ▼ gombot a **Fotó Effektek** kiválasztásához. Nyomja meg a **OK** gombot.
- 3 Nyomja meg a ◀ vagy ▶ gombot a fotó kiválasztásához. Nyomja meg a **OK** gombot.
- 4 Nyomja meg a ▲ vagy ▼ gombot a **Szépia** kiválasztásához. Nyomja meg a **OK** gombot.

- 5 Nyomja meg az **OK** és a **▲** vagy **▼** gombot a másolatok számának növeléséhez vagy csökkentéséhez.
- 6 Válasszon az alábbi lehetőségek közül:
  - Nyomja meg az **OK** opciót, és módosítsa a nyomtatási beállításokat. (Lásd: 113. oldal.)
  - Amennyiben nem kívánja módosítani a beállításokat, nyomja meg a **Colour Start** (Start (Színes)) gombot a nyomtatás indításához.

## Keresés dátum szerint

Dátum szerint kereshet a fotók között.

- 1 A memóriakártyát vagy USB flash memória meghajtót feltétlenül a megfelelő aljzatba tegye. Nyomja meg a  (**Photo Capture**) gombot.
- 2 Nyomja meg a **▲** vagy **▼** gombot a *Dátumról keres* kiválasztásához. Nyomja meg a **OK** gombot.
- 3 Nyomja meg a **▲** vagy **▼** gombot a keresés kezdő dátumának kiválasztásához. Nyomja meg a **OK** gombot.
- 4 Nyomja meg a **◀** vagy **▶** gombot a fotó kiválasztásához.



### Megjegyzés


A más dátumú fotókat a **◀** vagy **▶** gomb nyomvatartásával tekintheti meg. Nyomja meg a **◀** gombot régebbi, a **▶** gombot újabb fotók megtekintéséhez.

- 5 Nyomja meg a **▲** vagy **▼** gombot a másolatok számának növeléséhez vagy csökkentéséhez.
- 6 Ismétlje a 4 és 5 lépéseket, amíg az összes fotót ki nem választotta.

- 7 Az összes fotó kiválasztása után válasszon az alábbi lehetőségek közül:
  - Nyomja meg az **OK** opciót, és módosítsa a nyomtatási beállításokat. (Lásd: 113. oldal.)
  - Amennyiben nem kívánja módosítani a beállításokat, nyomja meg a **Colour Start** (Start (Színes)) gombot a nyomtatás indításához.

## Összes fotó nyomtatása

Kinyomtathatja az összes fotót a memóriakártyáról vagy USB flash memóriameghajtóról.

- 1 A memóriakártyát vagy USB flash memória meghajtót feltétlenül a megfelelő aljzatba tegye. Nyomja meg a  (**Photo Capture**) gombot.
- 2 Nyomja meg a **▲** vagy **▼** gombot a *Össz. fotó nyomt.* kiválasztásához. Nyomja meg a **OK** gombot.
- 3 A tárcsafelületen megadhatja a kívánt példányszámot.
- 4 Válasszon az alábbi lehetőségek közül:
  - Nyomtatási beállítások megváltoztatása. (Lásd: 113. oldal.)
  - Amennyiben nem kívánja módosítani a beállításokat, nyomja meg a **Colour Start** (Start (Színes)) gombot a nyomtatás indításához.




## Diavetítés

A bemutatós funkcióval az összes fotót megtekintheti az LCD-n. A művelet során ki is választhat egy fotót.

- 1 A memóriakártyát vagy USB flash memória meghajtót feltétlenül a megfelelő aljzatba tegye. Nyomja meg a  (**Photo Capture**) gombot.
- 2 Nyomja meg a ▲ vagy ▼ gombot a *Bemutató* kiválasztásához. Nyomja meg a **OK** gombot.
- 3 Nyomja meg a **Stop/Exit** (Stop/Kilépés) gombot a diavetítés befejezéséhez.

### Fotó nyomtatása diavetítésből

- 1 A memóriakártyát vagy USB flash memória meghajtót feltétlenül a megfelelő aljzatba tegye. Nyomja meg a  (**Photo Capture**) gombot.
- 2 Nyomja meg a ▲ vagy ▼ gombot a *Bemutató* kiválasztásához. Nyomja meg a **OK** gombot.
- 3 Nyomja meg az **OK** gombot, hogy a folyamatban levő diavetítést megállítsa egy képnél.
- 4 Nyomja meg a ▲ vagy ▼ gombot a másolatok számának növeléséhez vagy csökkentéséhez.
- 5 Válasszon az alábbi lehetőségek közül:
  - Nyomja meg az **OK** opciót, és módosítsa a nyomtatási beállításokat. (Lásd: 113. oldal.)
  - Amennyiben nem kívánja módosítani a beállításokat, nyomja meg a **Colour Start** (Start (Színes)) gombot a nyomtatás indításához.


## Vágás

Megvághatja a fotókat, és így lehetősége van rá, hogy a képnek csupán egy részét nyomtassa ki.



### Megjegyzés

Ha a fotó túl kicsi vagy szokatlan arányú, előfordulhat, hogy nem lehet megvágni. Az LCD-n ekkor a *Kép túl kicsi* vagy *Kép túl hosszú*. üzenet jelenik meg.

- 1 A memóriakártyát vagy USB flash memória meghajtót feltétlenül a megfelelő aljzatba tegye. Nyomja meg a  (**Photo Capture**) gombot.
- 2 Nyomja meg a ▲ vagy ▼ gombot a *Vágás* kiválasztásához. Nyomja meg a **OK** gombot.
- 3 Nyomja meg a ◀ vagy ▶ gombot a fotó kiválasztásához. Nyomja meg a **OK** gombot.
- 4 Állítsa be a vörös keretet a fotó körül. A vörös kereten belüli rész kerül majd kinyomtatásra.
  - Nyomja meg a \* vagy # gombot a keret méretének nagyításához vagy kicsinyítéséhez.
  - A nyíl gombok segítségével lehet mozgatni a keretet.
  - A keret elforgatásához nyomja meg a **0** gombot.
  - Nyomja meg az **OK** gombot, amikor végzett a keret beállításával.
- 5 Nyomja meg a ▲ vagy ▼ gombot a másolatok számának növeléséhez vagy csökkentéséhez.
- 6 Válasszon az alábbi lehetőségek közül:
  - Nyomja meg az **OK** opciót, és módosítsa a nyomtatási beállításokat. (Lásd: 113. oldal.)
  - Amennyiben nem kívánja módosítani a beállításokat, nyomja meg a **Colour Start** (Start (Színes)) gombot a nyomtatás indításához.

## DPOF nyomtatás


---

A DPOF a Digital Print Order Format (digitális nyomatrendelési formátum) rövidítése.

A nagyobb digitális fényképezőgép gyártó cégek (Canon Inc., Eastman Kodak Company, Fuji Photo Film Co., Ltd., Matsushita Electric Industrial Co., Ltd. és Sony Corporation) hozták létre ezt a szabványt, hogy egyszerűbbé tegyék a digitális fényképezőgépről történő nyomtatást.

Ha fényképezőgépe támogatja a DPOF nyomtatást, a digitális fényképezőn kiválaszthatja a kinyomtatni kívánt képeket és a példányszámot is.

Amikor a készülékbe egy DPOF információkat tartalmazó memóriakártyát helyez, könnyedén kinyomtathatja a kiválasztott képet.

- 1 Ügyeljen rá, hogy a memóriakártya a megfelelő foglalatba legyen behelyezve. Nyomja meg a  (**Photo Capture**) gombot. A készülék megkérdezi, hogy kívánja-e használni a DPOF beállításokat.
- 2 Nyomja meg az **1** gombot a **Igen** kiválasztásához.
- 3 Válasszon az alábbi lehetőségek közül:
  - Nyomatási beállítások megváltoztatása. (Lásd: 113. oldal.)
  - Amennyiben nem kívánja módosítani a beállításokat, nyomja meg a **Colour Start** (Start (Színes)) gombot a nyomtatás indításához.



### Megjegyzés

---

Ha a fényképezőgépen létrehozott nyomtatási sorrend sérült, akkor Érvénytelen DPOF fájl hibaüzenetet kaphat. A hiba elhárításához törölje le és hozza létre újra a nyomtatási sorrendet a fényképezőgéppel. A nyomtatási sorrend törléséről és újbóli előállításáról lásd a fényképezőgép gyártójának weboldalát vagy a kísérő dokumentációt.

---

# PhotoCapture Center™ nyomtatási beállítások

Lehetőség van a nyomtatási beállítások ideiglenes megváltoztatására.

A készülék 3 másodperc után visszatér alapértelmezett beállításaihoz, ill. akkor, ha a módidőzítés visszakapcsolja azt fax üzemmódba. (Lásd *Üzem mód időzítő* 26. oldalon.)



## Megjegyzés

Lehetőség van a leggyakrabban használt nyomtatási beállítások elmentésére oly módon, hogy beállítja azokat alapértelmezettként. (Lásd: *A módosított beállítások elmentése új alapértelmezettként* 117. oldalon.)



## 1 Nyomatok száma



(Fotók megtekintése, dátum szerinti keresés, diavetítés módban.)

Az összes nyomtatandó képet láthatja.

(Összes fotó nyomtatása, fotók nyomtatása, fotók javítása, vágás módban.)

Az egyes fotókból nyomtatandó nyomatok számát láthatja.

(DPOF nyomtatásnál.) Ez nem jelenik meg.

Menüpontok	1. opció	2. opció	Oldal
Nyomt. Minőség (DPOF nyomtatáshoz nem elérhető.)	Normál/Fotó	—	114
Papír típus	Sima Papír/Tintasu. Papír/ Brother BP71/Egyéb Fényes	—	114
Papír méret	10x15cm/13x18cm/ A4/A3/Letter/Ledger	(A4 vagy Levél kiválasztása esetén.) 8x10cm/9x13cm/ 10x15cm/13x18cm/ 15x20cm/Max. méret	114
Világosság (Fotó Effektek kiválasztása esetén nem elérhető.)	0 Sötét  Világos	—	115
Kontraszt (Fotó Effektek kiválasztása esetén nem elérhető.)		—	115

Menüpontok	1. opció	2. opció	Oldal
Színfokozás (Fotó Effektek kiválasztása esetén nem elérhető.)	Be/Ki Fehéregyensúly ◀0-—————▶ Élesség ◀0-—————▶ Színsűrűség ◀0-—————▶ Kilép	—	115
Levágás	Be/Ki	—	116
Szegély nélkül	Be/Ki	—	116
Dátum nyomt. (DPOF nyomtatáshoz nem elérhető.)	Be/Ki	—	116
Új alapért.áll.	Igen/Nem	—	117
Gyári visszaáll.	Igen/Nem	—	117

## Nyomatási sebesség és minőség

- 1 Nyomja meg a ▲ vagy ▼ gombot a Nyomt. Minőség kiválasztásához.
- 2 Nyomja meg a ◀ vagy ▶ gombot a Normál vagy Fotó kiválasztásához. Nyomja meg a **OK** gombot.
- 3 Ha nem kíván változtatni más beállításokon, nyomja meg a **Colour Start** (Start (Színes)) gombot a nyomtatás indításához.

## Papír opciók

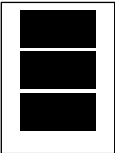
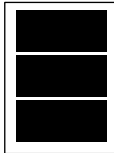
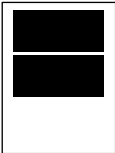
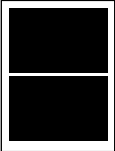
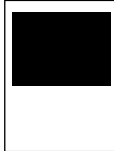

### Papírtípus

- 1 Nyomja meg a ▲ vagy ▼ gombot a Papír típus kiválasztásához.
- 2 Nyomja meg a ◀ vagy ▶ gombot az Ön által használt papír típusának kiválasztásához: Sima Papír, Tintasú. Papír, Brother BP71 vagy Egyéb Fényes. Nyomja meg a **OK** gombot.
- 3 Ha nem kíván változtatni más beállításokon, nyomja meg a **Colour Start** (Start (Színes)) gombot a nyomtatás indításához.

### Papírméret és nyomtatási méret

- 1 Nyomja meg a ▲ vagy ▼ gombot a Papír méret kiválasztásához.
- 2 Nyomja meg a ◀ vagy ▶ gombot az Ön által használt papír típusának kiválasztásához: 10x15cm, 13x18cm, A4, A3, Letter vagy Ledger. Nyomja meg a **OK** gombot.
- 3 Ha az A4 vagy Levél méretet választotta, nyomja meg a ◀ vagy ▶ gombot a nyomtatási méret kiválasztásához. Nyomja meg a **OK** gombot.

**Példa:** a nyomtatási elrendezés A4-es papír esetén

1	2	3
8x10cm	9x13cm	10x15cm
		
4	5	6
13x18cm	15x20cm	Max. méret
		

- 4 Ha nem kíván változtatni más beállításokon, nyomja meg a **Colour Start** (Start (Színes)) gombot a nyomtatás indításához.

## Fényerő, kontraszt és szín beállítása

### Fényerő

- 1 Nyomja meg a ▲ vagy ▼ gombot a Világosság kiválasztásához.
- 2 A ◀ vagy ▶ gombok segítségével állíthatja a nyomatot sötétebbre vagy világosabbra. Nyomja meg a OK gombot.
- 3 Ha nem kíván változtatni más beállításokon, nyomja meg a **Colour Start** (Start (Színes)) gombot a nyomtatás indításához.

### Kontraszt

Lehetőség van a kontraszt beállítás meghatározására. Nagyobb kontraszt esetén a kép élesebb és élénkebb lesz.

- 1 Nyomja meg a ▲ vagy ▼ gombot a Kontraszt kiválasztásához.
- 2 A ◀ vagy ▶ gombok segítségével módosítsa a kontrasztot. Nyomja meg a OK gombot.
- 3 Ha nem kíván változtatni más beállításokon, nyomja meg a **Colour Start** (Start (Színes)) gombot a nyomtatás indításához.

### Színjavítás

Lehetőség van a színjavítás funkció bekapcsolására, élénkebbé téve így a kinyomtatott képeket. A nyomtatási idő ekkor megnövekszik.

- 1 Nyomja meg a ▲ vagy ▼ gombot a Színfokozás kiválasztásához. Nyomja meg a OK gombot.
- 2 Válasszon az alábbi lehetőségek közül:
  - Ha testre akarja szabni a fehéregyensúly, élesség vagy színtelítettség vonásokat, nyomja meg a ◀ vagy ▶ gombot a Be kiválasztásához, majd ugorjon a ⑥. lépésre.

- Ha nem akarja ezeket testre szabni, nyomja meg a ◀ vagy ▶ gombot a Ki kiválasztásához.

Nyomja meg az OK gombot, majd ugorjon a ⑥. lépésre.

- 3 Nyomja meg a ▲ vagy ▼ gombot a Fehéregyensúly, Élesség vagy Színsűrűség kiválasztásához.
- 4 Nyomja meg a ◀ vagy ▶ gombot a fokozat beállításához. Nyomja meg a OK gombot.
- 5 Válasszon az alábbi lehetőségek közül:
  - Ha újabb színjavítást is testre kíván szabni, nyomja meg a ▲ vagy ▼ gombot egy másik opció kiválasztásához.
  - Ha más beállításokat kíván megváltoztatni, nyomja meg a ▲ vagy ▼ gombot a Kilép kiválasztásához, majd nyomja meg az OK gombot.
- 6 Ha nem kíván változtatni más beállításokon, nyomja meg a **Colour Start** (Start (Színes)) gombot a nyomtatás indításához.



### Megjegyzés

#### • Fehéregyensúly

Ez a beállítás a kép fehér területeinek színárnyalatát módosítja. A fehér szín árnyalatát a fényhatások, a fényképezőgép beállítások és egyéb tényezők befolyásolják. A kép fehér területei enyhén rózsaszínűek, sárgák vagy egyéb színűek is lehetnek. Ennek a beállításnak a segítségével korrigálhatja ezt a hatást, és a fehér színt visszaállíthatja eredeti tisztaságába.

#### • Élesség

Ez a beállítás növeli a kép részletességét, hasonlóképp, mint ahogy azt a fényképezőgép fókuszának beállítása teszi. Ha a kép nincs teljesen fókuszban, és nem láthatók a kép apró részletei, akkor állítsa be az élességet.

#### • Színsűrűség

Ez a beállítás a kép színmennyiségét állítja be. Növelheti vagy csökkentheti a szín mennyiségét a képen a mosott vagy fakó színek megszüntetése céljából.

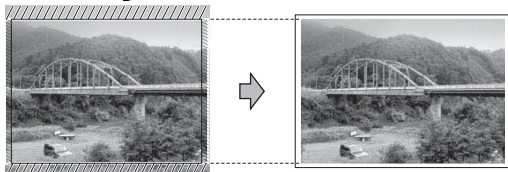
## Kivágás

Ha fotója túl hosszú vagy túl széles, és nem fér el a kiválasztott méreten, a kép egy része automatikusan levágásra kerül.

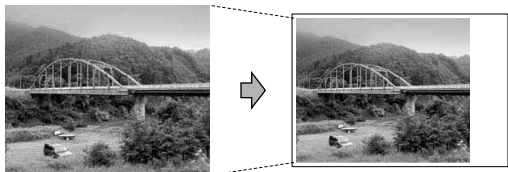
A gyári alapértelmezett beállítás a **Be**. Ha a teljes képet szeretné kinyomtatni, állítsa a beállítást **Ki** értékre. Ha a szegély nélküli beállítás is be van kapcsolva, akkor állítsa a Szegély nélkül opciót **Ki** értékre. (Lásd: *Szegély nélküli nyomtatás* 116. oldalon.)

- 1 Nyomja meg a ▲ vagy ▼ gombot a **Levágás** kiválasztásához.
- 2 Nyomja meg a ◀ vagy ▶ gombot a **Ki** (vagy **Be**) kiválasztásához. Nyomja meg a **OK** gombot.
- 3 Ha nem kíván változtatni más beállításokon, nyomja meg a **Colour Start** (Start (Színes)) gombot a nyomtatás indításához.

Levágás: **Be**



Levágás: **Ki**



## Szegély nélküli nyomtatás

Ez a funkció kibővíti a nyomtatható területet a papír széleire. A nyomtatási idő ekkor megnyúlik.

- 1 Nyomja meg a ▲ vagy ▼ gombot a **Szegély nélkül** kiválasztásához.
- 2 Nyomja meg a ◀ vagy ▶ gombot a **Ki** (vagy **Be**) kiválasztásához. Nyomja meg a **OK** gombot.
- 3 Ha nem kíván változtatni más beállításokon, nyomja meg a **Colour Start** (Start (Színes)) gombot a nyomtatás indításához.

## Dátum nyomtatása

Lehetőség van a dátum kinyomtatására, amennyiben ezt az információt tartalmazza a fotó. A dátum a jobb alsó sarokban kerül kinyomtatásra. Ha az adatok közt nincs információ a dátumról, ez a funkció nem használható.

- 1 Nyomja meg a ▲ vagy ▼ gombot a **Dátum nyomt.** kiválasztásához.
- 2 Nyomja meg a ◀ vagy ▶ gombot a **Be** (vagy **Ki**) kiválasztásához. Nyomja meg a **OK** gombot.
- 3 Ha nem kíván változtatni más beállításokon, nyomja meg a **Colour Start** (Start (Színes)) gombot a nyomtatás indításához.



### Megjegyzés

A fényképezőgép DPOF beállítását a dátum nyomtatásánál ki kell kapcsolni.

## A módosított beállítások elmentése új alapértelmezettként

Lehetőség van a leggyakrabban használt nyomtatási beállítások elmentésére oly módon, hogy beállítja azokat alapértelmezettként. Ezek a beállítások addig maradnak meg, amíg meg nem változtatja azokat.

- 1 Nyomja meg a ▲ vagy ▼ gombot az új beállítás kiválasztásához.  
Nyomja meg a **OK** gombot.  
A művelet minden módosítani kívánt beállításnál hajtsa végre.
- 2 Miután végzett a beállítások módosításával, nyomja meg a ▲ vagy ▼ gombot a **Új alapért.áll.** kiválasztásához.  
Nyomja meg a **OK** gombot.
- 3 Nyomja meg az **1** gombot a **Igen** kiválasztásához.
- 4 Nyomja meg a **Stop/Exit** (Stop/Kilépés) gombot.


## A beállítások visszaállítása a gyári alapértelmezett értékekre

Lehetőség van a módosított beállítások gyári alapértelmezett értékekre való visszaállítására. Ezek a beállítások addig maradnak meg, amíg meg nem változtatja azokat.

- 1 Nyomja meg a ▲ vagy ▼ gombot a **Gyári visszaáll.** kiválasztásához.  
Nyomja meg a **OK** gombot.
- 2 Nyomja meg az **1** gombot a **Igen** kiválasztásához.
- 3 Nyomja meg a **Stop/Exit** (Stop/Kilépés) gombot.

## Szkennelés memóriakártyára vagy USB flash memória meghajtóra

### Belépés szkennelés üzemmódba

Ha memóriakártyára vagy USB flash memória meghajtóra kíván szkennelni, nyomja meg a  (**Scan** (Szkennel)) gombot.

Az LCD-n megjelenik:



Nyomja meg a ▲ vagy ▼ gombot a **KártyáraSzken.** kiválasztásához.

Nyomja meg a **OK** gombot.

Ha a készülék nem kapcsolódik számítógéphez, csak a szkennelés adathordozóra lehetőség jelenik meg az LCD-n.

(A többi menüopció részleteit lásd: **Szkennelés Windows®** vagy **Macintosh** című részben találja a CD-ROM-on található Szoftver használati útmutatóban.)

## Szkennelés memóriakártyára vagy USB flash memória meghajtóra


Szkennelhet mind monokróm, mind színes dokumentumokat a memóriakártyára vagy USB flash memóriameghajtóra. A monokróm dokumentumok PDF (\*.PDF) vagy TIFF (\*.TIF) fájlformátumban menthetők. A színes dokumentumok PDF (\*.PDF) vagy JPEG (\*.JPG) fájlformátumban menthetők. A gyári alapértelmezett beállítás Színes 150 dpi, az alapértelmezett fájlformátum pedig PDF. A készülék automatikusan hozza létre a fájlneveket az aktuális dátum alapján. (A részleteket illetően tekintse meg a Gyors telepítési útmutatót.) Pl. a 2009. július 1-jén szkennelt 5. kép neve 01070905.PDF. Lehetőség van a szín és a minőség megváltoztatására.

Minőség	Választható fájlformátum
Színes 150 dpi	JPEG formátum/ PDF formátum
Színes 300 dpi	JPEG formátum/ PDF formátum
Színes 600 dpi	JPEG formátum/ PDF formátum
FF 200x100 dpi	TIFF/PDF formátum
FF 200 dpi	TIFF/PDF formátum

- 1 Tegyen be a készülékbe egy CompactFlash<sup>®</sup>, Memory Stick<sup>™</sup>, Memory Stick PRO<sup>™</sup>, SD, SDHC, xD-Picture Card<sup>™</sup> vagy USB flash memória meghajtót.

### ! VIGYÁZAT

NE vegye ki a memóriakártyát, míg a **Photo Capture** villog, mert ez a kártya vagy a rajta tárolt adatok károsodását okozhatja.

- 2 Helyezze be a dokumentumot.
- 3 Nyomja meg a  (Scan (Szkennel)) gombot.

- 4 Nyomja meg a **▲** vagy **▼** gombot a **KártyáraSzen.** kiválasztásához. Nyomja meg a **OK** gombot.

- 5 Válasszon az alábbi lehetőségek közül:
  - Ha a minőséget módosítani kívánja, nyomja meg a **▲** vagy **▼** gombot a **Minőség** kiválasztásához. Ugorjon a(z) **6.** lépésre.
  - Nyomja meg a **Mono Start** (Start (Mono)) vagy **Colour Start** (Start (Színes)) gombot a szkennelés elindításához és a beállítások módosításának befejezéséhez.



### Megjegyzés

(Csak MFC-6490CW)

Ha a készülék szkennervegét használja, módosíthatja a szkennelési méretet. Nyomja meg a **▲** vagy **▼** gombot a **Üveg szkenn. méret** kiválasztásához és a **◀** vagy **▶** gombot a **A4, A3, Letter, Legal** vagy **Ledger** kiválasztásához.

- 6 Nyomja meg a **◀** vagy **▶** a Színes 150 dpi, Színes 300 dpi, Színes 600 dpi, FF 200x100 dpi vagy FF 200 dpi kiválasztásához. Nyomja meg a **OK** gombot.
- 7 Válasszon az alábbi lehetőségek közül:
  - A fájltypus módosításához ugorjon a **6.** lépésre.
  - Nyomja meg a **Mono Start** (Start (Mono)) vagy **Colour Start** (Start (Színes)) gombot a szkennelés elindításához és a beállítások módosításának befejezéséhez.



- 8 Nyomja meg a ▲ vagy ▼ gombot a **Fájl Típus** kiválasztásához. Nyomja meg a ◀ vagy ▶ gombot a **JPEG** formátum, **PDF** formátum vagy **TIFF** kiválasztásához. Nyomja meg a **OK** gombot.

### **Megjegyzés**

- Ha a felbontásnál a színes opciót választja, akkor nem választhatja a **TIFF** lehetőséget.
- Ha a felbontásnál a monokróm opciót választja, akkor nem választhatja a **JPEG** formátum lehetőséget.

- 9 Válasszon az alábbi lehetőségek közül:

- A fájlnev módosításához ugorjon a 10. lépésre.
- Nyomja meg a **Mono Start** (Start (Mono)) vagy **Colour Start** (Start (Színes)) gombot a szkennelés elindításához és a beállítások módosításának befejezéséhez.

- 10 A fájlnev automatikusan kialakul, de Ön is beírhat egy tetszőleges nevet a tárcsázófelületen. Nyomja meg a ▲ vagy ▼ gombot a **Fájl név** kiválasztásához. Írja be az új nevet. (Lásd: *Szövegbevitel* 198. oldalon.) Csak az első 6 karaktert lehet módosítani. Nyomja meg a **OK** gombot.

### **Megjegyzés**

Nyomja meg a **Clear/Back** (Törlés/Vissza) gombot az aktuális név törléséhez.

- 11 Nyomja meg a **Mono Start** (Start (Mono)) vagy **Colour Start** (Start (Színes)) gombot.

## Üveg szkennelési mérete (csak MFC-6490CW)

Ha Levél, Legal, Ledger, vagy A3 méretű dokumentumot akar szkennelni, meg kell változtatni az **Üveg szkenn. méret** beállítást. Az alapbeállítás A4.


- 1 Nyomja meg a  (**Scan** (Szkennel)) gombot.
- 2 Nyomja meg a ▲ vagy ▼ gombot a **KártyáraSzkenn.** kiválasztásához. Nyomja meg a **OK** gombot.
- 3 Nyomja meg a ▲ vagy ▼ gombot a **Üveg szkenn. méret** kiválasztásához.
- 4 Nyomja meg a ◀ vagy ▶ a **A4, A3, Letter, Legal** vagy **Ledger** kiválasztásához.

### **Megjegyzés**

- A leggyakrabban használt beállítást elmentheti, ha alapértelmezettnek állítja be. (Lásd: *A módosított beállítások elmentése új alapértelmezettként* 117. oldalon.)
- Ez a beállítás csak a szkennelővegről történő szkennelésnél elérhető.


## A fájlnev módosítása

Lehetőség van a fájlnev módosítására.

- 1 Nyomja meg a  (**Scan** (Szkennel)) gombot.
- 2 Nyomja meg a ▲ vagy ▼ gombot a **KártyáraSzkenn.** kiválasztásához. Nyomja meg a **OK** gombot.
- 3 Nyomja meg a ▲ vagy ▼ gombot a **Fájl név** kiválasztásához.
- 4 Írja be az új nevet a tárcsázófelületen. Csak az első 6 számjegyet lehet megváltoztatni. (Lásd: *Szövegbevitel* 198. oldalon.)

## Új alapértelmezés beállítása

Lehetőség van saját alapértelmezett beállítások létrehozására.

- 1 Nyomja meg a  (**Scan** (Szkennel)) gombot.
- 2 Nyomja meg a ▲ vagy ▼ gombot a **KártyáraSzen.** kiválasztásához. Nyomja meg a **OK** gombot.
- 3 Nyomja meg a ▲ vagy ▼ gombot a **Új alapért.áll.** kiválasztásához. Nyomja meg az **OK** és **1** gombot a **Igen** kiválasztásához.
- 4 Nyomja meg a **Stop/Exit** (Stop/Kilépés) gombot.

## A gyári alapértelmezett beállítások visszaállítása

Visszaállíthatja a gépet a gyári beállításokra.

- 1 Nyomja meg a  (**Scan** (Szkennel)) gombot.
- 2 Nyomja meg a ▲ vagy ▼ gombot a **KártyáraSzen.** kiválasztásához. Nyomja meg a **OK** gombot.
- 3 Nyomja meg a ▲ vagy ▼ gombot a **Gyári visszaáll.** kiválasztásához. Nyomja meg az **OK** és **1** gombot a **Igen** kiválasztásához.
- 4 Nyomja meg a **Stop/Exit** (Stop/Kilépés) gombot.

## A hibaüzenetek értelmezése

Ha már egyszer megismerkedett az előforduló hibaüzenetekkel a PhotoCapture Center™ használata során, könnyen azonosíthatja és megoldhatja a problémákat.

### ■ A HUB használhatatlan

Akkor jelenik meg, ha egy HUB vagy USB flash memória meghajtó került a közvetlen USB interfészre.

### ■ Média hiba

Ez az üzenet akkor jelenik meg, ha rossz vagy nem formázott memóriakártyát helyez be, vagy ha probléma van a memóriakártya-olvasóval. A hiba megszüntetéséhez vegye ki a memóriakártyát.

### ■ Nincs fájl

Akkor jelenik meg, ha a meghajtóba (aljzatba) betett memóriakártyán vagy USB flash memória meghajtón nincs .JPG fájl.

### ■ Memória megtelt

Ez az üzenet akkor jelenik meg, ha olyan képekkel dolgozik, amelyek túl nagyok a készülék memóriájának. Ugyanez az üzenet jelenik meg, ha az Ön által használt memóriakártyán vagy USB flash memória meghajtón nincs elég szabad hely a beszkenelt dokumentumnak.

### ■ Kártya tele

Ez az üzenet jelenik meg, ha 999 fájlnál többet akar memóriakártyára vagy USB flash memória meghajtóra menteni.

### ■ Nem használható

Nem támogatott USB eszköz vagy USB flash memória meghajtó csatlakozik a közvetlen USB interfészhez. További információért látogasson el weboldalunkra: <http://solutions.brother.com>. Ez az üzenet jelenik meg akkor is, ha hibás készüléket csatlakoztat a közvetlen USB interfészre.

## Fényképek nyomtatása közvetlenül egy PictBridge-kompatibilis fényképezőgépről



Brother készüléke támogatja a PictBridge szabványt, ami lehetővé teszi Önnek, hogy bármely PictBridge kompatibilis digitális fényképezőgépről közvetlenül fotókat nyomtathasson.

A fényképezőgép USB háttértár üzemmódban történő használatakor PictBridge nélkül is tud fotókat nyomtatni a digitális fényképezőgépről. (Lásd: *Fotók nyomtatása közvetlenül digitális fényképezőgépről (PictBridge nélkül)* 123. oldalon.)

### PictBridge követelmények

A hibák elkerülése érdekében figyeljen az alábbiakra:

- A készülékhez a digitális fényképezőgépet a megfelelő USB kábellel csatlakoztassa.
- A képfájl kiterjesztésének .JPG kell lennie. (A készülék más képfájl formátumot, például .JPEG, .TIF, .GIF, stb. nem ismer fel.)
- A PhotoCapture Center™ műveletek nem elérhetők a PictBridge funkció használatakor.

### A digitális fényképezőgép beállítása

Győződjön meg róla, hogy a gép PictBridge üzemmódban van. A következő PictBridge beállítások lehetnek elérhetők a PictBridge kompatibilis fényképezőgép LCD-jén.

A fényképezőgéptől függően előfordulhat, hogy bizonyos beállítások nem elérhetők.

A fényképezőgép menü opciói	Opciók
Paper Size	Ledger, A3, Letter, A4, 10x15cm, Printer Settings (alapértelmezett beállítás) <sup>2</sup>
Paper Type	Plain Paper, Glossy Paper, Inkjet Paper, Printer Settings (alapértelmezett beállítás) <sup>2</sup>
Layout	Borderless: On, Borderless: Off, Printer Settings (alapértelmezett beállítás) <sup>2</sup>
DPOF setting <sup>1</sup>	-
Print Quality	Normal, Fine, Printer Settings (alapértelmezett beállítás) <sup>2</sup>
Color Enhancement	On, Off, Printer Settings (alapértelmezett beállítás) <sup>2</sup>
Date Print	On, Off, Printer Settings (alapértelmezett beállítás) <sup>2</sup>

<sup>1</sup> További részletekért lásd: *DPOF nyomtatás* 122. oldalon.

<sup>2</sup> Ha a fényképezőgép a Printer Settings (alapértelmezett beállítás) használja, a készülék az alábbi beállításokat használva nyomtat majd.

Beállítások	Opciók
Paper Size	10x15cm
Paper Type	Glossy Paper
Layout	Borderless: On
Print Quality	Fine
Color Enhancement	Off
Date Print	Off

- Ha a fényképezőgépen nincsenek választható menüpontok, akkor is ezek a beállítások érvényesek.
- Az egyes beállítások elérhetősége a fényképezőgép műszaki jellemzőitől függ.

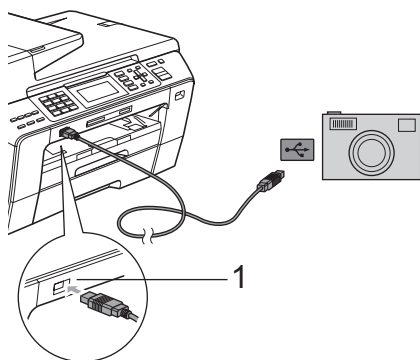
Kérjük, használja a fényképezőgéphez mellékelt dokumentációt a PictBridge beállításának módosításáról szóló részletes információkra vonatkozóan.

## Képek nyomtatása

### Megjegyzés

Mielőtt csatlakoztatná a digitális fényképezőgépet, távolítsa el a memóriakártyát és az USB flash memóriát a készülékből.

- 1 Győződjön meg a fényképezőgép kikapcsolt állapotáról. Csatlakoztassa a fényképezőgépet a készülék közvetlen USB interfészéhez (1) az USB kábel segítségével.



1 Közvetlen USB interfész

- 2 Kapcsolja be a fényképezőgépet. Amikor a készülék felismerte a fényképezőgépet, az LCD-kijelzőn megjelenik a **Gép Csatlakozott** felirat.
- 3 Válassza ki a kinyomtatni kívánt fotót (lásd a fényképezőgép útmutatóját). Amikor a készülék elkezd kinyomtatni a fotót, az LCD-kijelzőn megjelenik a **Nyomtatás** felirat.

### VIGYÁZAT

Hogy elkerülje a készülék károsodását, ne csatlakoztasson a digitális kamerán és az USB flash memória meghajtón kívül mást a közvetlen USB interfészhez.

## DPOF nyomtatás

A DPOF a Digital Print Order Format (digitális nyomatrendelési formátum) rövidítése.

A nagyobb digitális fényképezőgép gyártó cégek (Canon Inc., Eastman Kodak Company, Fuji Photo Film Co., Ltd., Matsushita Electric Industrial Co., Ltd. és Sony Corporation) hozták létre ezt a szabványt, hogy egyszerűbbé tegyék a digitális fényképezőgépről történő nyomtatást.

Ha fényképezőgépe támogatja a DPOF nyomtatást, a digitális fényképezőn kiválaszthatja a kinyomtatni kívánt képeket és a példányszámot is.

### Megjegyzés

Ha a fényképezőgépen létrehozott nyomtatási sorrend sérült, akkor érvénytelen DPOF fájl hibaüzenetet kaphat. A hiba elhárításához törölje le és hozza létre újra a nyomtatási sorrendet a fényképezőgéppel. A nyomtatási sorrend törlését és ismételt létrehozását illetően tekintse meg a fényképezőgép gyártójának honlapját, vagy a fényképezőgép mellékelt dokumentációit.

## Fotók nyomtatása közvetlenül digitális fényképezőgépről (PictBridge nélkül)

Ha fényképezőgépe támogatja az USB háttértároló szabványt, akkor csatlakoztathatja fényképezőgépét háttértároló üzemmódban. Ily módon lehetősége van a fotók fényképezőgépről történő kinyomtatására.

(Ha PictBridge módban szeretne fényképeket nyomtatni, lásd: *Fényképek nyomtatása közvetlenül egy PictBridge-kompatibilis fényképezőgépről* 121. oldalon.)



### Megjegyzés

A név, a rendelkezésre állás és a működés eltérhet az egyes digitális fényképezőgépeknél. Kérjük, használja a fényképezőgéphez mellékelt dokumentációt a PictBridge mód és az USB háttértároló üzemmód közötti átváltáshoz.

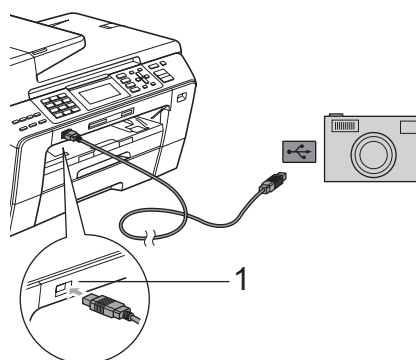
## Képek nyomtatása



### Megjegyzés

Mielőtt csatlakoztatná a digitális fényképezőgépet, távolítsa el a memóriakártyát és az USB flash memóriát a készülékből.

- 1 Győződjön meg a fényképezőgép kikapcsolt állapotáról. Csatlakoztassa a fényképezőgépet a készülék közvetlen USB interfészéhez (1) az USB kábel segítségével.



### 1 Közvetlen USB interfész

- 2 Kapcsolja be a fényképezőgépet.
- 3 Hajtsa végre a következő művelet lépéseit: *Képek nyomtatása* 105. oldalon.



### VIGYÁZAT

A készülék károsodásának elkerülése érdekében, ne csatlakoztasson a digitális kamerán és az USB flash memória meghajtón kívül mást a közvetlen USB interfészhez.

## A hibaüzenetek értelmezése

Ha már egyszer megismerkedett az előforduló hibaüzenetekkel a fényképezőgépről történő nyomtatás során, könnyen azonosíthatja és megoldhatja a problémákat.

### ■ Memória megtelt

Ez az üzenet akkor jelenik meg, ha olyan képekkel dolgozik, amelyek túl nagyok a készülék memóriájának.

### ■ Nem használható

Ez az üzenet akkor jelenik meg, ha olyan fényképezőgépet csatlakoztat, amely nem támogatja az „USB-háttértároló” szabványt. Ez az üzenet jelenik meg akkor is, ha hibás készüléket csatlakoztat a közvetlen USB interfészre.

(Bővebben lásd: *Hiba- és karbantartási üzenetek* 148. oldalon.)



# Szoftver

---

Szoftverjellemzők és hálózati tulajdonságok 126

A CD-ROM tartalmazza a Szoftver használati útmutatót és a Hálózati használati útmutatót az olyan funkciókra vonatkozóan, amelyek számítógépre kapcsolás esetén elérhetők (pl. nyomtatás vagy szkennelés). Az útmutatókban könnyen használható hivatkozások találhatók, amelyekre kattintva közvetlenül megjeleníthető egy adott fejezet.

A következő szolgáltatásokról talál információkat:

- Nyomtatás
- Szkennelés
- ControlCenter3 (Windows®)
- ControlCenter2 (Macintosh)
- Távoli beállítás
- Fax küldése a számítógépről
- PhotoCapture Center™
- Hálózati nyomtatás
- Hálózati szkennelés
- Vezetékes és vezeték nélküli hálózat

## A HTML formátumú Használati útmutató megtekintésének módja

Ez egy gyors útbaigazítás a HTML formátumú Használati útmutatók használatához.

### Windows®



#### Megjegyzés

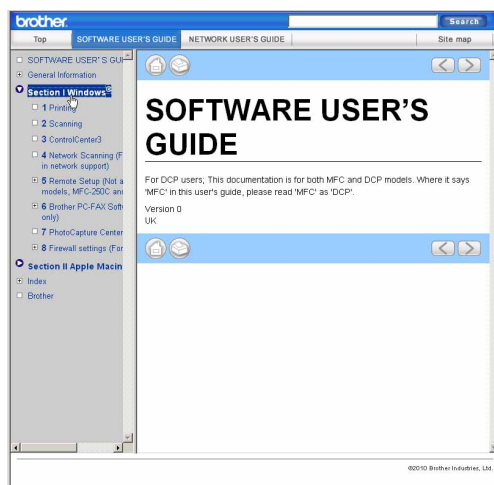
Amennyiben nem telepítette a szoftvert, tekintse meg: *A dokumentáció megtekintése* 3. oldalon.

- 1 A **Start** menüből válassza ki a **Brother, MFC-XXXX** (XXXX az Ön modelljének száma) lehetőségre a Programok csoportból, majd kattintson a **User's Guides in HTML format** lehetőségre.

- 2 Kattintson a **SOFTWARE USER'S GUIDE** (SZOFTVER HASZNÁLATI ÚTMUTATÓ) (vagy a **NETWORK USER'S GUIDE** (HÁLÓZATI HASZNÁLATI ÚTMUTATÓ)) menüpontra a felső menüben.



- 3 Kattintson az ablak bal oldalán arra a fejlécre, amelyet el szeretne olvasni.

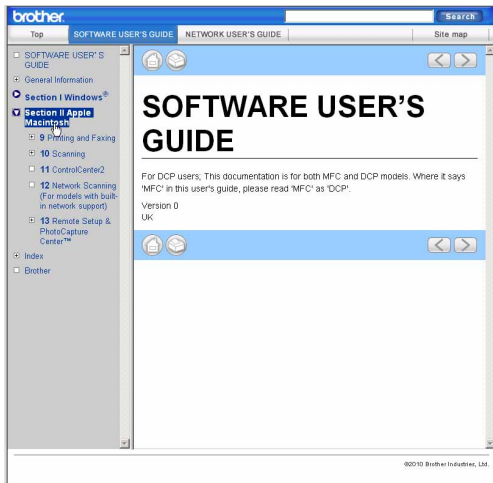


### Macintosh felhasználóknak

- 1 Kapcsolja be Macintosh gépét. Helyezze be a mellékelt Brother CD-ROM lemezt a gép CD-ROM egységébe.
- 2 Kattintson duplán a **Documentation** (Dokumentáció) ikonra.
- 3 Kattintson kétszer a megfelelő nyelv mappájára, majd kattintson kétszer a top.html fájlra.



- 4 Kattintson a **SOFTWARE USER'S GUIDE** (SZOFTVER HASZNÁLATI ÚTMUTATÓ) (vagy a **NETWORK USER'S GUIDE**) (HÁLÓZATI HASZNÁLATI ÚTMUTATÓ)) elemre a felső menüben, majd az ablak bal oldalán lévő listában arra a tételre, melyről olvasni szeretne.







## Mellékletek

---

<b>Biztonsági és jogi előírások</b>	130
<b>Hibaelhárítás és rutinkarbantartás</b>	140
<b>Menü és szolgáltatások</b>	172
<b>Műszaki adatok</b>	199
<b>Szójegyzék</b>	214

# A

## Biztonsági és jogi előírások

### Megfelelő elhelyezés

A készüléket egy sík, stabil felületű helyre rakja, amely mentes a vibrációtól és rázkódástól - például egy asztalra. Tegye a készüléket telefonos csatlakozóaljzat és szabványos, földelt elektromos csatlakozóaljzat közelébe. Olyan helyet válasszon, ahol a hőmérséklet 10 és 35 °C tartományon belül van.



#### FIGYELMEZTETÉS

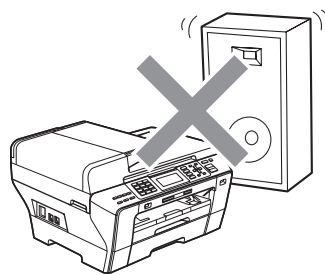
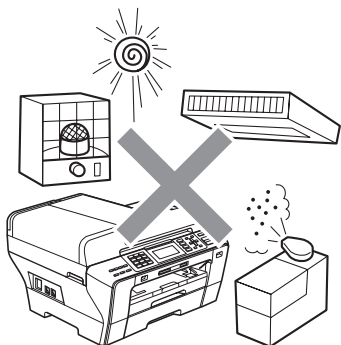
NE tegye a készüléket hőszugárzók, légkondicionálók, hűtőszekrények, orvosi berendezések, vegyszerek vagy víz közelébe.

NE csatlakoztassa a készüléket olyan hálózati csatlakozóaljzathoz, amelyhez egyéb nagy készülékek vagy olyan berendezések vannak csatlakoztatva, amelyek megszakíthatják az áramellátást.



#### VIGYÁZAT

- A készüléket lehetőleg ne forgalmas helyen helyezze el.
- A készüléket lehetőleg ne helyezze szőnyegre.
- NE tegye ki a készüléket közvetlen napfénynek, túlzott hőnek, párának vagy pornak.
- NE csatlakoztassa a készüléket olyan hálózati csatlakozóaljzathoz, amelyet fali kapcsolók vagy automatikus időzítők vezérelnek.
- Ha az áramellátás megszakad, a készülék memóriájában lévő információk törlődhetnek.
- Kerülje az interferenciaforrásokat, mint pl. egyéb vezeték nélküli telefonrendszerek vagy hangfalak.
- NE döntse meg a készüléket, és ne helyezze azt lejtős felületre. Ez tintaszennyeződést és a készülék belső sérülését okozhatja.



## A készülék biztonságos használatának módja

Kérjük, őrizze meg ezeket az instrukciókat későbbi hivatkozás céljából, és olvassa el őket, mielőtt bármiféle karbantartási munkálathoz hozzátána.



### Megjegyzés

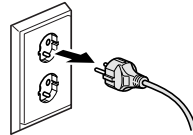
Ha a készülék memóriájában faxok vannak, ezeket ki kell nyomtatni vagy el kell menteni, ha több mint 24 órára ki akarja húzni a készüléket a fali aljzatból. (A memóriában lévő faxok kinyomtatásáról lásd *Fax nyomtatása memóriából* 54. oldalon. A memóriában lévő faxok elmentéséről lásd *Faxok továbbítása másik faxkészülékre* 154. oldalon vagy *Faxok átküldése a számítógépre* 154. oldalon.)



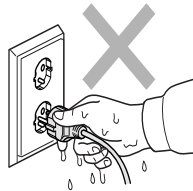
### FIGYELMEZTETÉS



A készülékben nagyfeszültségű elektródák találhatóak. A készülék belsejének tisztítása előtt győződjön meg róla, hogy kihúzta a telefonkábel, majd a tápvezeték a hálózati csatlakozóaljzatból. Ily módon elkerülheti az áramütést.



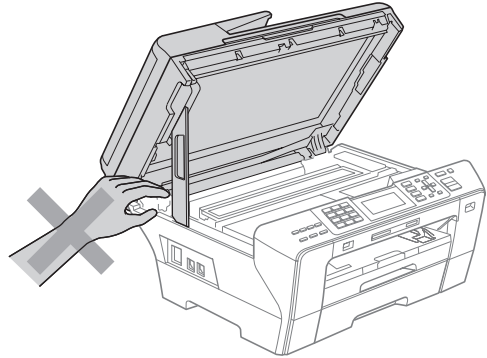
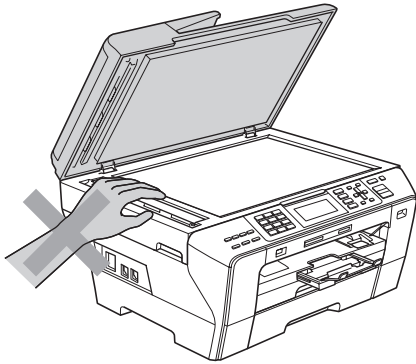
NE érjen a csatlakozódugóhoz vizes kézzel. Ez áramütést okozhat.



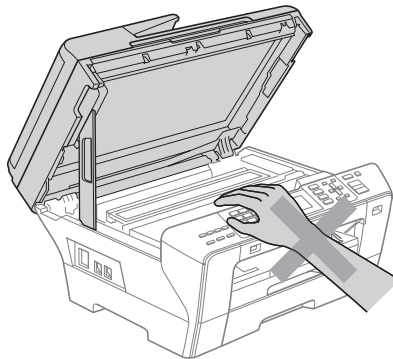
NE a kábelnél fogva húzza ki a tápcsatlakozót. Ez áramütést okozhat.



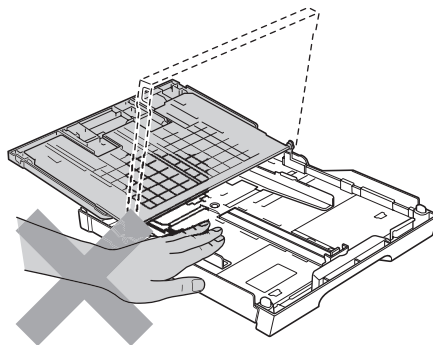
NE dugja be a kezét a készülék szélénél a dokumentumfedél vagy a szkener fedél alá. Ez sérüléshez vezethet.



NE dugja be a kezét a készülék elejénél a szkener fedél alá. Ez sérüléshez vezethet.

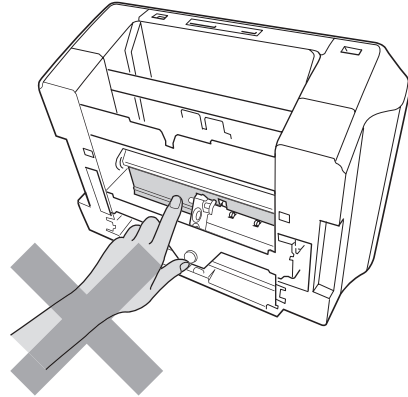
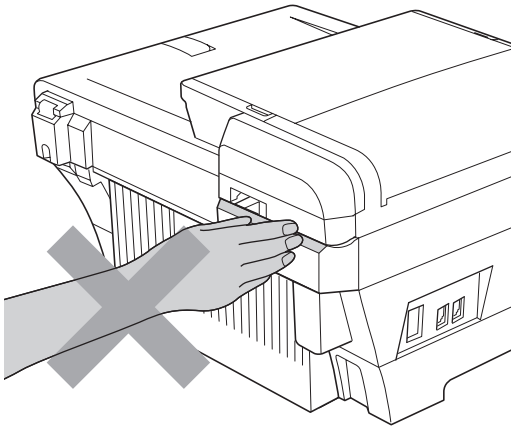


NE dugja be a kezét a papírtálca szélénél a papírtálca fedél alá. Ez sérüléshez vezethet.

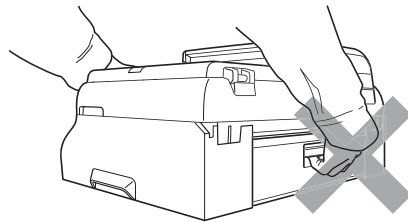
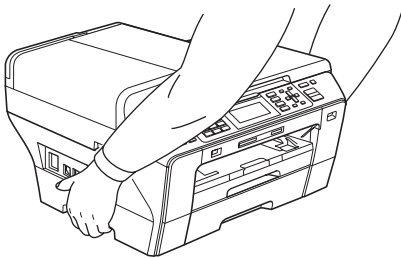




NE nyúljon hozzá az ábrán szürkével jelölt részhez. Ez sérüléshez vezethet.



A készülék mozgatásakor az aljánál fogva emelje azt meg, a két szélénél megragadva, az ábrán látható módon. NE emelje meg a készüléket a szkennertfedélnél vagy az elakadás-megszüntető fedélnél fogva.



NE használjon gyúlékony anyagokat vagy bármilyen spray-t, folyadékot vagy aeroszolos tisztítószeret a készülék belsejének vagy külső részének tisztításához. Tűzet vagy áramütést okozhat.





Ha a készülék felforrósodik, füstöl, vagy erős szagokat áraszt, azonnal húzza ki a készüléket a hálózati csatlakozóaljzattól. Hívja fel Brother márkakereskedését vagy a Brother ügyfélszolgálatot.

---



Ha fémtárgyak, víz vagy egyéb folyadék kerül a készülékbe, azonnal húzza ki a hálózati csatlakozóaljzattól. Hívja fel Brother márkakereskedését vagy a Brother ügyfélszolgálatot.

---



A telefonvonalak csatlakoztatásánál vagy módosításánál legyen óvatos. Soha ne nyúljon szigetelés nélküli telefonvezetékhez vagy csatlakozóhoz, csak miután a telefonkábel kihúzta a fali csatlakozóaljzattól. Soha ne csatlakoztasson telefonvezetékeket villámlás alatt. Soha ne szereljen a falba telefonos csatlakozóaljzatos nedves helyen.

---



A készüléket könnyen hozzáférhető hálózati csatlakozóaljzat közelében helyezze el. Vészhelyzet esetén húzza ki a tápkábelt a hálózati csatlakozóaljzattól, hogy teljesen áramtalanítsa a készüléket.

---



A terméket a besorolást jelző címkén megadott hatótávolságon belül található, hálózati tápellátására kell csatlakoztatni. NE csatlakoztassa egyenáramú áramforráshoz vagy inverterhez. Ha bizonytalan, forduljon egy szakképzett villanszerelőhöz.

---



Minden esetben ellenőrizze, hogy a csatlakozódugó teljesen be van-e nyomva.

---



NE használja a készüléket, ha a tápkábel megkopott vagy sérült, ellenkező esetben fennáll a tűzveszély esélye.





Tűz, áramütés és személyi sérülés veszélyének elkerülése érdekében a telefonkészülék használatakor mindig tartsa be az alapvető biztonsági óvintézkedéseket, köztük a következőket:

- 1 NE használja a terméket víz közelében, pl. fürdőkád, mosdókagyló, mosogató vagy mosógép közelében, nedves alagsorban vagy úszómedence közelében.
- 2 Kerülje a termék használatát vihar idején. Kis mértékben, de fennáll a villámlás okozta áramütés veszélye.
- 3 NE használja a terméket gázszivárgás bejelentésére a szivárgás helyének közelében.
- 4 A lemerült elemeket NE dobja tűzbe. Felrobbanhatnak. Kövesse a használt elemek kezelésére vonatkozó speciális helyi rendelkezéseket.

A

## Fontos biztonsági utasítások

- 1 Olvassa el valamennyi utasítást.
- 2 Őrizze meg őket későbbi esetekre.
- 3 Vegye figyelembe a készüléken található összes figyelmeztető jelzést és utasítást.
- 4 NE használja a készüléket víz közelében.
- 5 NE helyezze a készüléket instabil kocsira, állványra vagy asztalra. A készülék leeshet, és súlyosan megrongálódhat.
- 6 A ház hátoldalán vagy alján lévő nyílások a berendezés megfelelő szellőzését szolgálják. A készülék megfelelő működésének biztosítása és a túlhevülés elkerülése érdekében ezeket a nyílásokat ne zárja el, vagy takarja le. A nyílások akkor is elzáródnak, ha a készüléket ágyra, kanapéra, szőnyegre, takaróra vagy egyéb hasonló felületre helyezi. Soha ne tegye a készüléket radiátorra, fűtőtestre, vagy azok közelébe. Soha ne helyezze a készüléket beépített egységbe a megfelelő szellőzés biztosítása nélkül.
- 7 Csak a készülékhez tartozó hálózati csatlakozó kábelt használja.
- 8 A készülék el van látva egy 3 vezetékes földelt csatlakozódugóval - ez rendelkezik egy harmadik (földelt) csatlakozótúvel. Ez a csatlakozódugó csak földelt hálózati csatlakozóaljzatba illik. Ez a jellemző biztonsági célokat szolgál. Ha nem tudja a csatlakozódugót az aljzatba dugni, keressen fel egy villanyszerelőt, aki kicseréli Önnek a fali konnektort. NE akadályozza a földelt csatlakozódugó által szolgált célt.
- 9 NE tegyen semmit a kábelre. NE helyezze a készüléket olyan helyre, ahol valaki ráléphet a kábelre.
- 10 NE tegyen semmi olyan tárgyat a készülék elé, amely akadályozhatja a faxnyomtatást. NE helyezzen semmit az érkező faxok útjába.
- 11 Várja meg, amíg a készülék teljesen kiadja a papírt, mielőtt azt elvenné.

12 Húzza ki a készüléket a csatlakozóaljzatból, és kérje szakképzett Brother szerelő segítségét az alábbi esetekben:

- Ha folyadék ömlött a termékbe.
- Ha eső vagy víz éri a készüléket.
- Ha a termék nem működik megfelelően annak ellenére, hogy a használati utasítást betartotta, csak a használati utasításban megtalálható hibaelhárítási eljárásokat alkalmazza. Helytelenül alkalmazott egyéb hibaelhárítási eljárások esetén a készülék megrongálódhat, és sokszor egy szakképzett műszerész számára is nehéz feladat a készülék normális működésének visszaállítása.
- Ha a termék leesett, vagy a burkolat megsérült.
- Ha jelentősen megváltozik a készülék teljesítménye, ami azt jelzi, hogy karbantartásra van szükség.

13 Az áramingadozás elleni védelem érdekében használjon túlfeszültségvédőt.

14 Tűz, áramütés és személyi sérülés veszélyének elkerülése érdekében tartsa be az alábbi utasításokat:

- NE használja a terméket vízzel működő készülékek, úszómedence közelében vagy nedves alagsorban.

## **FONTOS - az Ön biztonsága érdekében**

---

A biztonságos működés biztosítása érdekében a mellékelt három tűs csatlakozódugót szabványos három tűs hálózati csatlakozóaljzatba kell dugni, hogy garantálva legyen a hatékony földelés.

Az, hogy a berendezés kielégítően működik, még nem jelenti azt, hogy a tápellátás le van földelve, és hogy a készülék maximálisan biztonságos. Amennyiben nem biztos a tápellátás földelésének meglétében, forduljon szakképzett villanyszerelőhöz.

### **Fontos - kábelekkel kapcsolatos információk (Egyesült Királyság esetében)**

Ha ki kell cserélnie a csatlakozó biztosítékát, az ASTA által a BS1362 szabvány szerint tanúsított, az eredetivel megegyező értékű biztosítékot használjon.

Mindig helyezze vissza a biztosíték fedelét. Soha ne használjon olyan csatlakozót, ami nem rendelkezik fedéllel.

### **Figyelmeztetés - a készüléket földelni kell**

A hálózati kábelben a vezetékek színezése az alábbi szabályt követi:

- **Zöld és sárga: föld**
- **Kék: nulla**
- **Barna: fázis**

Kérdés esetén forduljon szakképzett villanyszerelőhöz.

## LAN csatlakozás

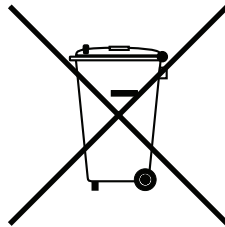
### ! VIGYÁZAT

NE csatlakoztassa a készüléket túlfeszültségnek kitett LAN-hoz.

## Rádió interferencia

Ez a termék az EN55022-nek (CISPR 22. kiadás)/B osztálynak felel meg. Amikor csatlakoztatja a berendezést a számítógéphez, ellenőrizze, hogy az ehhez használt USB kábel nem hosszabb 2,0 m-nél.

## EU 2002/96/EK és EN50419 irányelvek



Európai Unió  
Esetében

A készülék a fenti újrahasznosítási jelzést tartalmazza. Ez arra vonatkozik, hogy a készüléket elhasználódása után elemeire bontva az előírt módon a különböző hulladékgyűjtési pontoknál kell leadni, és tilos a háztartási szeméttel együtt kidobni. A környezet ezáltal védelme mindannyiunk érdeke (Európai Unió esetében).

## Nemzetközi ENERGY STAR® Megfelelőségi Nyilatkozat

A nemzetközi ENERGY STAR® Program célja, hogy elősegítse az energiahatékony irodai berendezések fejlesztését és népszerűsítését.

Az ENERGY STAR® partnerként a Brother Industries, Ltd. meghatározta, hogy ez a termék energiahatékonyasági szempontból megfelel az ENERGY STAR® irányelveknek.



## Másolásra vonatkozó jogi korlátozások

Meghatározott anyagok vagy dokumentumok másolása megtévesztési céllal bűncselekménynek minősül. Az alábbi emlékeztető kizárólag útmutatóként szolgál, azaz nem egy teljes lista. Amennyiben valamely anyaggal vagy dokumentummal kapcsolatban kétségei merülnek fel, vegye fel a kapcsolatot a helyi illetékes hatósággal.

Az alábbiak olyan dokumentumok, melyek másolását a törvény nem, vagy csak bizonyos feltételekkel engedélyezi:

- Pénz
- Kötvények vagy hasonló adóssági bizonyítványok
- Letétnyugta
- A fegyveres erőknél letöltött szolgálatra vonatkozó dokumentumok, katonai összeírások
- Útlevelek
- Postai bélyegzők (érvénytelenítettek vagy sem)
- Bevándorlási papírok
- Szociális jellegű dokumentumok
- Állami hivatalok csekkjei, váltói
- Azonosító dokumentumok, szolgálati jelvények

A szerzői joggal védett munkák nem másolhatók. A szerzői joggal védett munkák részei kizárólag „tisztességes szándékokkal” másolhatók le. A többszörös másolatok készítése törvénytelen felhasználásra utal.

A művészeti alkotásokat mint szerzői joggal védett munkákat kell tekinteni.

A gépjármű törzskönyvek és engedélyek másolását bizonyos állami/területi törvények tiltják.

## Védjegyek

A Brother logó a Brother Industries, Ltd. bejegyzett védjegye.

A Brother a Brother Industries, Ltd. bejegyzett védjegye.

© 2008 - 2010 Brother Industries, Ltd. Minden jog fenntartva.

A Windows Vista a Microsoft Corporation (bejegyzett) védjegye az Egyesült Államokban és más országokban.

A Microsoft, a Windows, a Windows Server és az Internet Explorer a Microsoft Corporation bejegyzett védjegyei az Egyesült Államokban és/vagy más országokban.

Az Apple, Macintosh és Mac OS az Apple Inc., bejegyzett védjegyei az Egyesült Államokban és más országokban.

Az Adobe, Flash, Illustrator és a Photoshop az Adobe Systems Incorporated bejegyzett védjegyei vagy védjegyei az Egyesült Államokban és/vagy más országokban.

A Nuance, a Nuance logó, a PaperPort és a ScanSoft a Nuance Communications, Inc. vagy leányvállalatainak (bejegyzett) védjegyei az Egyesült Államokban és/vagy más országokban.

Az xD-Picture Card a FUJIFILM Corporation védjegye.

A PictBridge egy védjegy.

A Memory Stick, Memory Stick PRO, a Memory Stick PRO Duo, a Memory Stick Duo, a MagicGate, a Memory Stick Micro és az M2 a Sony Corporation védjegyei.

A BROADCOM, a SecureEasySetup és az SecureEasySetup logó a Broadcom Corporation védjegyei vagy bejegyzett védjegyei az Egyesült Államokban és/vagy más országokban.

Az AOSS a Buffalo Inc. védjegye.

A WPA és WPA2 bejegyzett védjegyek, a Wi-Fi Protected Setup pedig a Wi-Fi Alliance védjegye.

A Wi-Fi és a Wi-Fi Alliance a Wi-Fi Alliance bejegyzett védjegye.

Az Intel és a Pentium az Intel Corporation védjegye az Egyesült Államokban és más országokban.

Az AMD az Advanced Micro Devices, Inc. védjegye.

A FaceFilter Studio a Reallusion, Inc. védjegye.

Mindazon cégek, amelyek szoftvereinek nevei szerepelnek a kézikönyvben, rendelkeznek a tulajdonukban levő programhoz tartozó Szoftverlicenc-szerződéssel.

**A Brother termékeken, kapcsolódó dokumentumokon és egyéb anyagokon feltűnő minden más itt említett márkanév és vállalatnév a vonatkozó vállalatok védjegyei vagy bejegyzett védjegyei.**

## Hibaelhárítás

Ha úgy véli, nem működik megfelelően a készülék, tekintse meg a következő táblázatot, és kövesse a hiba elhárítására vonatkozó tanácsokat.

A legtöbb hibát a felhasználó maga is javítani tudja. Ha további segítségre van szüksége, a Brother Solutions Center honlapján tájékozódhat a legfrissebb GYIK-ről és hibaelhárítási tanácsokról. Látogasson meg bennünket a következő címen: <http://solutions.brother.com>

## Ha probléma van a készülékkel

### Nyomtatás

Probléma	Javaslatok
A készülék nem nyomtat.	Ellenőrizze az interfész kábelt a készüléknél és a számítógépnél. (Lásd: <i>Gyors telepítési útmutató</i> .)
	Győződjön meg róla, hogy a készülék be van dugva, és nincs energiatakarékos módban.
	Nézze meg, hogy az LCD-kijelzőn nem jelent-e meg hibaüzenet. (Lásd: <i>Hiba- és karbantartási üzenetek</i> 148. oldalon.)
	Ha az LCD-n a <b>Nyomtatás hiba</b> és a <b>Tintapatroncsere</b> üzenet látható, lásd: <i>A tintapatronok cseréje</i> 161. oldalon.
	Ellenőrizze, hogy a megfelelő nyomtató-illesztőprogram van-e telepítve és kiválasztva.
	Győződjön meg róla, hogy a készülék online módban van. Kattintson a <b>Start</b> gombra, majd a <b>Nyomtatók és faxok</b> menüelemre. Válassza ki a <b>Brother MFC-XXXX</b> (XXXX a készülék modellszáma), és gondoskodjon róla, hogy a <b>Use Printer Offline</b> opció ne legyen bejelölve.
	A <b>Print Odd Pages</b> és a <b>Print Even Pages</b> beállításoknál megjelenhet egy hibaüzenet, mivel a készülék ilyenkor szünetelteti a nyomtatást. Amikor a készülék újra elindítja a nyomtatást, a hibaüzenet eltűnik.
Gyenge a nyomtatás minősége.	Ellenőrizze a nyomtatási minőséget. (Lásd: <i>A nyomtatási minőség ellenőrzése</i> 167. oldalon.)
	Ellenőrizze, hogy a Media Type beállítás a nyomtatómeghajtó vagy a Paper Type beállítás a készülék menüjében megfelel-e a használni kívánt papír típusának. (Lásd: <i>Nyomtatás Windows®</i> vagy <i>Nyomtatása és faxolás Macintosh</i> a Szoftver használati útmutatóban a CD-ROM-on és <i>Papírméret és papírtípus (csak MFC-6490CW)</i> 27. oldalon.)
	Ellenőrizze, hogy a tintapatronok rendben vannak-e. Az alábbiak okozhatnak eltörmődést: <ul style="list-style-type: none"> <li>■ A tintapatronon feltüntetett lejárat dátum már elmúlt. (Az eredeti Brother tintapatronok két évig őrzik meg használhatóságukat az eredeti csomagolásukban tárolva.)</li> <li>■ A tintapatron már több, mint fél éve van a készülékben.</li> <li>■ A tintapatron nem megfelelően lett tárolva használat előtt.</li> </ul>
	Csak eredeti Brother Innobella™ tintát használjon.
	Törekedjen az ajánlott papírtípusok használatára. (Lásd: <i>Papír és egyéb nyomtatási média betöltése</i> 18. oldalon.)
	A készülék számára javasolt környezeti hőmérséklet 20 és 33 °C közötti tartományban van.

## Nyomtatás (folytatás)

Probléma	Javaslatok
Vízszintes fehér vonalak látszódnak a szövegben vagy a grafikákban.	Tisztítsa meg a nyomatófejet. (Lásd: <i>A nyomatófej tisztítása</i> 166. oldalon.)
	Csak eredeti Brother Innobella™ tintát használjon.
	Törekedjen az ajánlott papírtípusok használatára. (Lásd: <i>Papír és egyéb nyomtatási média betöltése</i> 18. oldalon.)
	Ha hosszanti szálirányú A3-as papírt használ, előfordulhat, hogy vízszintes vonalak jelennek meg a nyomatokon. Próbálkozzon a biztonságos A3-as adagolás funkció kikapcsolásával. (Lásd: <i>Biztonságos papíradagolási mód A3 méretű keresztirányos papírra</i> 29. oldalon.) Ha számítógépről nyomtat, állítsa át a papírméretet <b>A3 (Long Grain)</b> beállításra az illesztőprogramban. (Lásd <i>Nyomtatás Windows®</i> esetén vagy <i>Nyomtatása és faxolás</i> Macintosh esetén részeket a CD-ROM-on található Szoftver használati útmutatóban.)
A készülék üres oldalakat nyomtat.	Tisztítsa meg a nyomatófejet. (Lásd: <i>A nyomatófej tisztítása</i> 166. oldalon.)
	Csak eredeti Brother Innobella™ tintát használjon.
A karakterek és a sorok egymásba csúsznak.	Ellenőrizze az igazítási beállításokat. (Lásd: <i>Az igazítási beállítások ellenőrzése</i> 168. oldalon.)
A kinyomtatott szöveg vagy kép ferde.	Ellenőrizze, hogy a papír helyesen van-e betöltve a tálcába, és hogy az oldalsó papírvezetők megfelelően vannak-e beállítva. (Lásd: <i>Papír és egyéb nyomtatási média betöltése</i> 9. oldalon.)
	(MFC-6490CW) Ellenőrizze, hogy a külső hátsó fedél és a belső hátsó fedél megfelelően le van-e zárva.
	(MFC-5890CN és MFC-5895CW) Ellenőrizze, hogy megfelelően van-e lezárva az elakadás-megszüntető fedél.
A kinyomtatott oldal felső részének közepén elmaszatólódott a tinta.	Ellenőrizze, hogy a papír nem túl vastag vagy nincs-e felgyűrődve. (Lásd: <i>Papír és egyéb nyomtatási média betöltése</i> 18. oldalon.)
A kinyomtatott oldal jobb vagy bal sarkában elmaszatólódott a tinta.	Ellenőrizze, hogy a papír nem gyűrődik-e fel, amikor a papír hátuljára nyomtat <b>Print Odd Pages</b> és <b>Print Even Pages</b> beállítások mellett.
A nyomat koszosnak tűnik vagy a tinta elfolyik.	Ellenőrizze, hogy ajánlott típusú papírt használ-e. (Lásd: <i>Papír és egyéb nyomtatási média betöltése</i> 18. oldalon.) Addig ne nyúljon a papírhoz, amíg a tinta meg nem száradt.
	Csak eredeti Brother Innobella™ tintát használjon.
	Amennyiben fotópapírt használ, ellenőrizze, hogy a megfelelő papírtípus van-e beállítva. Amennyiben számítógépről nyomtat fotót, állítsa be a nyomtató-illesztőprogramban a <b>Media Type</b> opciót a <b>Basic</b> lapfűlőn.
Az oldal hátulján vagy alján tintafoltok vannak.	Ellenőrizze, hogy a nyomólemezt nem tintás-e. (Lásd: <i>A készülék nyomólemezeinek tisztítása</i> 165. oldalon.)
	Csak eredeti Brother Innobella™ tintát használjon.
	Ellenőrizze, hogy használva van-e a papírtartó fül. (Lásd: <i>Papír és egyéb nyomtatási média betöltése</i> 9. oldalon.)
A készülék vastag vonalakat nyomtat az oldalra.	Válassza ki a <b>Reverse Order</b> opciót a nyomtatómeghajtó <b>Basic</b> lapfűlőn.
A nyomatok gyűrődtek.	A nyomtatómeghajtó <b>Advanced</b> lapfűlőn kattintson a <b>Colour Settings</b> opcióra, és kapcsolja ki a <b>Bi-Directional Printing</b> opciót Windows® vagy a <b>Bi-Directional Printing</b> opciót Macintosh® esetében.
	Csak eredeti Brother Innobella™ tintát használjon.
Nem tudja végrehajtani az oldalkép nyomtatást.	Ellenőrizze, hogy az alkalmazásban és a nyomtató-illesztőprogramban ugyanúgy van-e beállítva a papírméret.

## Nyomatás (folytatás)

Probléma	Javaslatok
A nyomtató túl lassan nyomtat.	Próbálkozzon a nyomtató-illesztőprogram beállításainak módosításával. Minél nagyobb a felbontás, annál tovább tart az adatok feldolgozása, küldése és kinyomtatása. Nézze meg a minőségi beállításokat a nyomtató-illesztőprogram <b>Advanced</b> lapján. Ezenkívül kattintson a <b>Colour Settings</b> elemre, és szüntesse meg a jelölést a <b>Colour Enhancement</b> jelölőnégyzetben. Kapcsolja ki a szegély nélküli nyomtatás funkciót. A szegély nélküli nyomtatás funkcióval a nyomtatás lassabban halad, mint normál nyomtatás esetén. (Lásd <i>Nyomatás Windows®</i> esetén vagy <i>Nyomatása és faxolás</i> Macintosh esetén részeket a CD-ROM-on található Szoftver használati útmutatóban.)
A Színjavítás funkció nem működik megfelelően.	Ha a kép színfelbontása nem teljes színű az alkalmazásban (hanem például 256 színű), akkor a Színjavítás funkció nem működik. Legalább 24 bites színmélységet kell használni ahhoz, hogy a Színjavítás funkció működjön.
A fotópapírt nem jól adagolja a készülék.	Ha Brother fotópapírra nyomtat, töltsön be egy külön lapot ugyanabból a fotópapírból a papírtálcára. A csomag tartalmaz egy erre a célra fenntartott extralapot. Tisztítsa meg a papírfelszedő hengert. (Lásd: <i>A papírfelszedő henger tisztítása</i> 166. oldalon.)
A készülék egyszerre több oldalt vesz be.	Ellenőrizze, hogy helyesen töltötte-e be a papírokat a papírtálcába. (Lásd: <i>Papír és egyéb nyomtatási média betöltése</i> 9. oldalon.) Ellenőrizze, hogy nincs-e több különböző fajta papír betöltve a papírtálcába.
A kinyomtatott oldalak nem rendeződnek szépen.	Ellenőrizze, hogy használva van-e a papírtartó fül. (Lásd: <i>Papír és egyéb nyomtatási média betöltése</i> 9. oldalon.)
A készülék nem nyomtat az Adobe® Illustrator® programból.	Próbálja meg csökkenteni a nyomtatási felbontást. (Lásd <i>Nyomatás Windows®</i> esetén vagy <i>Nyomatása és faxolás</i> Macintosh esetén részeket a CD-ROM-on található Szoftver használati útmutatóban.)

## Beérkező faxok nyomtatása

Probléma	Javaslatok
Sűrű nyomtatás és fehér csíkok az oldalon, vagy a mondatok eleje és vége lemarad.	Valószínűleg rossz a csatlakozás, statikus elektromosság vagy interferencia van a telefonvonalban. Kérje meg a másik felet, hogy küldje el újra a faxot.
Függőleges fekete vonalak fogadáskor.	Lehet, hogy a küldő szkennere elszennyeződött. Kérje meg a küldőt, hogy készítsen egy másolatot és ellenőrizze, hogy a küldő berendezés megfelelően működik-e. Próbáljon meg másik gépről faxot fogadni.
A fogadott színes faxnyomatokat csak fekete-fehérben nyomtatja a készülék.	Cserélje ki a (majdnem) üres színes tintapatronokat, aztán kérje meg a másik felet, hogy küldje el újra a színes faxot. (Lásd: <i>A tintapatronok cseréje</i> 161. oldalon.) Ellenőrizze, hogy a „Fogadás beáll.” opció „Színes (Max.A4)” van-e állítva. (Lásd: <i>Fogadási prioritás kiválasztása</i> 53. oldalon.)
A jobb és bal margó lemaradt, vagy egy oldalt két oldalra nyomtat a készülék.	Kapcsolja be az „Aut.kicsinyít.” opciót. (Lásd: <i>Kicsinyített beérkező fax nyomtatása</i> 52. oldalon.)




## Telefonvonal vagy összeköttetés

Probléma	Javaslatok
A tárcsázás nem működik (nincs tárcsahang).	Győződjön meg róla, hogy a készülék be van dugva, és nincs energiatakarékos módban.
	Ellenőrizze az összes vezeték csatlakozását.
	Változtassa meg a hang/impulzus beállítást. (Lásd: <i>Gyors telepítési útmutató</i> .)
	Emelje fel a külső telefon kagylóját (vagy a készülék kagylóját, ill. vezeték nélküli kagylóját, ha van), aztán tárcsázza a számot kézi faxoláshoz. Várja meg a faxfogadási hangot, mielőtt megnyomná a <b>Mono Start</b> (Start (Mono)) vagy <b>Colour Start</b> (Start (Színes)) gombot.
A készülék nem fogadja a hívásokat.	Ellenőrizze, hogy a készülék az Ön beállításának megfelelő fogadó üzemmódban van. (Lásd: <i>A fogadási mód kiválasztása</i> 49. oldalon.) Ellenőrizze a tárcsahangot. Ha lehet, hívja fel a készüléket, hogy hallja, fogadja-e a hívást. Ha még mindig nincs válasz, ellenőrizze a telefon csatlakozását. Ha a készülék nem csöng ki, amikor hívja, forduljon telefonszolgáltatójához, hogy ellenőrizzék a vonalat.

## Faxok fogadása

Probléma	Javaslatok
A készülék nem tud faxot fogadni.	Ellenőrizze az összes vezeték csatlakozását.
	Ellenőrizze, hogy a készülék az Ön beállításának megfelelő fogadó üzemmódban van. (Lásd: <i>Fogadási módok beállításai</i> 51. oldalon.)
	Ha a telefonvonalban gyakori az interferencia, próbálja átállítani a menüben a kompatibilitást <b>Alap</b> (VoIP-hoz)-hoz. (Lásd: <i>Telefonvonal-interferencia</i> 147. oldalon.)
	Ha a készüléket PBX-re vagy ISDN-re csatlakoztatja, állítsa be a menüben a telefonvonal típusát az Ön telefonvonal-típusának megfelelően. (Lásd: <i>Telefonvonal típusának beállítása</i> 66. oldalon.)

## Faxok küldése

Probléma	Javaslatok
Nem tud faxot küldeni.	Ellenőrizze az összes vezeték csatlakozását.
	Ellenőrizze, hogy a Fax  billentyű világít-e. (Lásd: <i>Belépés fax üzemmódba</i> 40. oldalon.)
	Kérje meg a másik felet, hogy ellenőrizze, van-e papír a fogadó készülékben.
	Nyomtassa ki a küldésigazolási jelentést, és nézze meg, nincs-e benne hibáüzenet. (Lásd: <i>Jelentések</i> 84. oldalon.)
A küldésigazolási jelentésben ez áll: „Result:ERROR”.	Valószínűleg átmeneti zaj vagy statikus zavar van a vonalban. Próbálja meg újra elküldeni a faxot. Ha PC FAX típusú üzenet küldésekor az „Result:ERROR” üzenetet olvassa a küldésigazolási jelentésben, akkor valószínűleg megtelt a készülék memóriája. Többletmemória nyeréséhez kikapcsolhatja a fogadás memóriába funkciót (lásd: <i>Fogadás memóriába műveletek kikapcsolása</i> 57. oldalon), kinyomtathatja a memóriában tárolt faxokat (lásd: <i>Fogadás memóriába (csak monokróm)</i> 54. oldalon), vagy törölhet egy késleltetett faxot vagy egy lehívási feladatot (lásd: <i>Folyamatban levő faxolási feladat törlése</i> 42. oldalon vagy <i>Várakozó feladatok ellenőrzése és törlése</i> 47. oldalon). Ha a probléma továbbra is fennáll, hívja fel a telefonszolgálatot, és kérje meg őket, hogy vizsgálják meg a vonalat.
	Ha a telefonvonalban gyakori az interferencia, próbálja átállítani a menüben a kompatibilitást <b>Alap</b> (VoIP-hoz) értékre. (Lásd: <i>Telefonvonal-interferencia</i> 147. oldalon.)
	Ha a készüléket PBX-re vagy ISDN-re csatlakoztatja, állítsa be a menüben a telefonvonal típusát az Ön telefonvonal-típusának megfelelően. (Lásd: <i>Telefonvonal típusának beállítása</i> 66. oldalon.)


## Faxok küldése (folytatás)

Probléma	Javaslatok
A fax küldési minősége rossz.	Próbálja meg módosítani a felbontás beállítását <b>Finom</b> vagy <b>Szuperfinom</b> értékre. Készítsen egy másolatot, így ellenőrizve, hogy megfelelően működik-e a lapolvasó. Ha nem megfelelő a másolat minősége, tisztítsa meg a szkennert. (Lásd: <i>A szkennerveg tisztítása</i> 165. oldalon.)
Függőleges fekete vonalak küldéskor.	A küldött faxok esetében megjelenő fekete függőleges vonalakat tipikusan az üvegfelületre kenődött hibajavító folyadék vagy piszok okozza. Tisztítsa meg az üvegfelületet. (Lásd: <i>A szkennerveg tisztítása</i> 165. oldalon.)

## Bejövő hívások kezelése

Probléma	Javaslatok
A készülék egy hangot CNG hangként „hall”.	Ha a Fax észlelés beállítás be van kapcsolva, a készülék érzékenyebben észleli a hangokat. Ezért előfordulhat, hogy a készülék bizonyos hangokat vagy zenét úgy érzékelhet, hogy az egy bejövő faxüzenet, és ezért faxfogadási hangokat ad. Kapcsolja ki a készüléket a <b>Stop/Exit</b> (Stop/Kilépés) gombbal. Elkerülheti ezt a problémát, ha a Fax észlelés funkciót kikapcsolja. (Lásd: <i>Fax észlelése</i> 52. oldalon.)
Faxhívás küldése a készülékre.	Ha külső vagy melléktelefonon fogadta a hívást, adja meg a távoli aktiválás kódot (a gyári beállítás * 5 1). Ha a készülék fogadja a hívást, tegye le a kagylót.
Egyéni funkciók egy vonalon.	Ha hívásvárakoztatás, hívásvárakoztatás/hívásazonosítás, riasztórendszer vagy egyéb egyéni funkció van egy telefonvonalon a készülékkel, ez problémát okozhat a faxok küldésénél és fogadásánál. <b>Például:</b> ha hívásvárakoztatásra vagy egyéb egyéni szolgáltatásra fizet elő, és annak jele fax küldésekor vagy fogadásakor átmegy a vonalon, az átmenetileg megzavarhatja, vagy meghíúsíthatja a műveletet. A Brother ECM (hibajavítási mód) funkciója elvileg segít kiküszöbölni ezt a problémát. Ez a gond a távközlési rendszerrel kapcsolatos, és minden berendezést érint, amely egy egyéni funkciókkal is megterhelt, megosztott vonalon küld és fogad információt. Ha létfontosságú, hogy a vonal soha ne szakadjon meg egy rövid időre se, ajánlatos külön telefonvonalat biztosítani, egyéni funkciók nélkül.

## Másolási problémák

Probléma	Javaslatok
A készülék nem másol.	Ellenőrizze, hogy a Copy (Másolás)  gomb világít-e. (Lásd: <i>Belépés másolás üzemmódba</i> 90. oldalon.)
Gyenge minőségű másolatok az ADF használatakor.	Próbálkozzon a szkennerveg használatával. (Lásd: <i>Ha a szkennerveget használja</i> 23. oldalon.)
Függőleges fekete vonalak vagy csíkok látszódnak a másolatokon.	A másolatok esetében megjelenő fekete függőleges vonalakat vagy csíkokat tipikusan az üvegfelületre kenődött hibajavító folyadék vagy piszok okozza. Tisztítsa meg az üvegfelületet. (Lásd: <i>A szkennerveg tisztítása</i> 165. oldalon.)
A laphoz igazítás funkció nem működik megfelelően.	Ellenőrizze, hogy a forrásdokumentum nem áll-e ferden. Igazítsa meg a dokumentumot, majd próbálja meg újra.

## Szkennelési problémák

Probléma	Javaslatok
A szkennelés elindításakor TWAIN/WIA hiba jelentkezik.	Elsődleges forrásként a Brother TWAIN/WIA illesztőprogramot válassza. Az OCR-rel ellátott PaperPort™ 11SE programban kattintson a <b>File, Scan or Get Photo</b> elemre, majd kattintson a <b>Select</b> opcióra a Brother TWAIN/WIA illesztőprogram kiválasztásához.

## Szkennelési problémák (folytatás)

Probléma	Javaslatok
A szkennelés elindításakor TWAIN vagy ICA hiba jelentkezik (Macintosh).	Elsődleges forrásként a Brother TWAIN illesztőprogramot válassza. PageManager esetén kattintson a <b>File, Select Source, TWAIN</b> elemre, majd válassza a Brother TWAIN illesztőprogramot. Mac OS X 10.6.x esetén az ICA szkennelő illesztőprogram használatával is szkennelhet. Lásd <i>Dokumentum szkennelése ICA illesztőprogrammal (Mac OS X 10.6.x)</i> részt a Szoftver használati útmutatóban.
Gyenge minőségű szkennelt másolatok az ADF használatkor.	Próbálkozzon a szkennelővel használatával. (Lásd: <i>Ha a szkennelővel használja</i> 23. oldalon.)
Az OCR (optikai karakterfelismerés) funkció nem működik.	Próbálkozzon a szkennelési felbontás növelésével.

## Szoftverproblémák

Probléma	Javaslatok
Nem lehet telepíteni a szoftvert vagy nem lehet nyomtatni.	Futtassa le a <b>Repair MFL-Pro Suite</b> programot a CD-ROM-ról. Ez a program helyreállítja és újratelepíti a szoftvert.
„Az eszköz foglalt”.	Ellenőrizze, hogy nem látható-e hibaüzenet a készülék LCD-kijelzőjén.
Nem lehet képeket nyomtatni a FaceFilter Studio programból.	A FaceFilter Studio használatához előbb fel kell telepíteni a FaceFilter Studio programot a készülékhez mellékelt CD-ROM lemezzel. A FaceFilter Studio telepítését illetően tekintse meg a <i>Gyors telepítési útmutatót</i> .  Ezenkívül a FaceFilter Studio első elindítása előtt győződjön meg róla, hogy a Brother készülék be van kapcsolva és csatlakoztatva van a számítógéphez. Ily módon a FaceFilter Studio valamennyi funkciója elérhetővé válik.

## PhotoCapture Center™ problémák

Probléma	Javaslatok
A cserélhető lemez nem működik megfelelően.	<ol style="list-style-type: none"> <li>1 Feltelepítette a Windows® 2000 frissítését? Ha nem, tegye a következőket: <ol style="list-style-type: none"> <li>1) Húzza ki az USB kábelt.</li> <li>2) Telepítse a Windows® 2000 frissítését az alábbi módszerek egyikével. <ul style="list-style-type: none"> <li>■ Telepítse az MFL-Pro Suite programot a CD-ROM lemezzel. (Lásd: <i>Gyors telepítési útmutató</i>.)</li> <li>■ Töltse le a legújabb szervizcsomagot a Microsoft honlapjáról.</li> </ul> </li> <li>3) A számítógép újraindítását követően várjon kb. 1 percet, majd csatlakoztassa az USB kábelt.</li> </ol> </li> <li>2 Vegye ki a memóriakártyát vagy az USB flash memória meghajtót, majd tegye vissza.</li> <li>3 Ha az „Kiad” opcióval próbálkozott a Windows® rendszerben, vegye ki a memóriakártyát vagy az USB flash memóriameghajtót, mielőtt folytatná.</li> <li>4 Ha hibaüzenet jelenik meg, amikor megpróbálja kidobtatni a memóriakártyát vagy az USB flash memória meghajtót, ez azt jelenti, hogy a kártya hozzáférés alatt van. Várjon egy kicsit, aztán próbálja újra.</li> <li>5 Ha a fentiek egyike sem működik, kapcsolja ki a számítógépet és a készüléket, majd kapcsolja őket vissza. (A készülék kikapcsolásához ki kell húzni a tápkábelt.)</li> </ol>
A Cserélhető lemez ikon nem hozzáférhető az Asztalról.	Ellenőrizze, hogy a memóriakártyát vagy az USB flash memóriameghajtót megfelelően helyezte be.
A fotó egy része hiányzik a papírról.	Kapcsolja ki a szegély nélküli nyomtatás és a levágás funkciót. (Lásd: <i>Szegély nélküli nyomtatás</i> 116. oldalon és <i>Kivágás</i> 116. oldalon.)

## Hálózati problémák

Probléma	Javaslatok
Nem sikerül hálózaton keresztül nyomtatni.	Ellenőrizze, hogy a készülék bekapcsolt, online és üzemkész állapotban van-e. Nyomtasson hálózati konfigurációs listát (lásd: <i>Jelentések</i> 84. oldalon.), és ellenőrizze rajta az aktuális hálózati beállításokat. Csatlakoztassa újra a LAN kábelt a hubhoz, így ellenőrizve, hogy a kábel és a hálózati kapcsolatok megfelelőek-e. Ha lehetséges, próbálja meg a hub egy másik portjához csatlakoztatni a készüléket, és használjon egy másik kábelt. Ha a kapcsolat rendben van, a készüléken 2 másodpercre megjelenik a LAN Aktív üzenet.  (Ha hálózatproblémái vannak, további információkért lásd a Hálózati használati útmutatót.)
A hálózati szkennelés funkció nem működik.	(Csak Windows® felhasználóknak) Lehetséges, hogy a számítógépre telepített tűzfal megakadályozza a hálózati kapcsolat létrejöttét. A tűzfal beállításához kövesse az alábbi utasításokat. Ha személyes tűzfal szoftvert használ, nézze meg a szoftver Használati útmutatóját, vagy lépjen kapcsolatba a szoftver gyártójával.  Windows® XP SP2, Windows Vista® és Windows® 7 felhasználóknak: lásd a <i>Tűzfal beállításai</i> részt a CD-ROM lemezen található Szoftver használati útmutatóban.  Amennyiben Ön Windows® XP SP1 felhasználó, kérjük, látogasson el a Brother Solutions Center weboldalára: ( <a href="http://solutions.brother.com">http://solutions.brother.com</a> )
A hálózati PC-Fax fogadás funkció nem működik.	
A számítógép nem találja a készüléket.	<Windows® felhasználóknak> Lehetséges, hogy a számítógépre telepített tűzfal megakadályozza a hálózati kapcsolat létrejöttét. A részleteket illetően tekintse meg a fenti instrukciókat.  <Macintosh felhasználóknak> Válassza ki újra a készüléket a Device Selector alkalmazásban, amely a Macintosh HD/Library/Printers/Brother/Utilities/Device Selector (Macintosh HD/Könyvtár/Nyomtatók/Brother/Utilities/Device Selector) mappából vagy a ControlCenter2 modell listájából érhető el.

## Tárcsahang észlelés

Fax automatikus küldésekor a készülék alapértelmezett beállításai szerint egy bizonyos ideig vár, mielőtt tárcsázná a számot. Ha a tárcsahang beállítást **Érzékelés** értékre állítja, a készülék elkezd tárcsázni, amint felismeri a tárcsahangot. Ezzel a beállítással nyerhet egy kevés időt, ha sok különböző számra küld faxot. Ha a beállítás módosítását követően nehézségek adódnak a tárcsázással, állítsa vissza az alapértelmezett **Nincs érzékelés** beállítást.

- 1 Nyomja meg a **Menu** (Menü) gombot.
- 2 Nyomja meg a **▲** vagy **▼** gombot a **Alapbeáll.** kiválasztásához. Nyomja meg a **OK** gombot.
- 3 Nyomja meg a **▲** vagy **▼** gombot a **Tárcsahang** kiválasztásához.
- 4 Nyomja meg a **◀** vagy **▶** gombot a **Érzékelés** vagy **Nincs érzékelés** kiválasztásához. Nyomja meg a **OK** gombot.
- 5 Nyomja meg a **Stop/Exit** (Stop/Kilépés) gombot.

## Telefonvonal-interferencia

Ha a telefonvonal esetleges interferenciája miatt vannak gondjai a faxküldéssel vagy -fogadással, megváltoztathatja a kompatibilitás beállítását, ami csökkenti a modem sebességét a hibák veszélyének minimálisra csökkentése érdekében.

- 1 Nyomja meg a **Menu** (Menü) gombot.
- 2 Nyomja meg a **▲** vagy **▼** gombot a **Fax** kiválasztásához. Nyomja meg a **OK** gombot.
- 3 Nyomja meg a **▲** vagy **▼** gombot a **Vegyes** kiválasztásához. Nyomja meg a **OK** gombot.
- 4 Nyomja meg a **▲** vagy **▼** gombot a **Kompatibilitás** kiválasztásához.
- 5 Nyomja meg a **◀** vagy **▶** gombot a **Magas**, **Normál**, **Alap** (VoIP-hoz) vagy kiválasztásához.
  - **Alap** (VoIP-hoz) **lecsökkenti** a modem sebességét 9600 bps-re. Ha az Ön telefonvonalában az interferencia nem jelent visszatérő problémát, elég, ha csak szükség esetén használja ezt a módot.
  - A **Normál** opció a modem sebességét 14 400 bps-re állítja.
  - A **Magas** opció a modem sebességét 33 600 bps-re növeli. (gyári beállítás)
 Nyomja meg a **OK** gombot.
- 6 Nyomja meg a **Stop/Exit** (Stop/Kilépés) gombot.



### Megjegyzés

Ha a kompatibilitást **Alap** (VoIP-hoz) értékre állítja, akkor az **ECM** funkció csak színes fax küldésekor elérhető.

## Hiba- és karbantartási üzenetek

Mint bármely bonyolult irodai termék esetében, itt is előfordulhatnak hibák, és az elhasználódásnak kitett alkatrészeket néha cserélni kell. Ez esetben a készülék beazonosítja a hibát és megjelenít egy hibaüzenetet. A leggyakrabban előforduló hiba- és karbantartási üzeneteket az alábbi táblázat foglalja össze.

A legtöbb hibaelhárítási és rutinkarbantartási műveletet saját maga is el tudja végezni. Ha további segítségre van szüksége, a Brother Solutions Center honlapján tájékozódhat a legfrissebb GYIK-ról és hibaelhárítási tanácsokról.

Látogasson meg bennünket a következő címen: <http://solutions.brother.com>

Hibaüzenet	Ok	Ajánlott intézkedés
Csak F. nyomt.	<p>Egy vagy több színes tintapatron kiürült.</p> <p>Amikor ez az üzenet látható az LCD-kijelzőn, az egyes műveletek az alábbiak szerint működnek:</p> <ul style="list-style-type: none"><li>■ Nyomtatás Ha rákattint a <b>Greyscale</b> opcióra a nyomtatómeghajtó Advanced lapfűlén, monokróm nyomtatóként kb. 4 hétig használhatja a készüléket, a nyomtatott oldalak számától függően.</li><li>■ Másolás Ha a papírtípust <i>Sima Papír</i> vagy <i>Tintasú. Papír</i> értékre állítja, monokróm másolatokat készíthet.</li><li>■ Faxolás Ha a papírtípus <i>Sima Papír</i>, <i>Tintasú. Papír</i> vagy <i>Átlátszó</i>, a készülék a faxokat monokróm módban fogadja és nyomtatja ki. Ha a küldő készülék színes faxszal rendelkezik, a készülék „kézfogása” kéri, hogy monokrómként küldje a faxot.</li></ul> <p>Ha a beállított papírtípus <i>Egyéb Fényes</i> vagy <i>Brother BP71</i>, akkor a készülék minden nyomtatási műveletet leállít. Ha kihúzza a készüléket, vagy ha kiveszi az üres tintapatront, addig nem tudja használni a készüléket, amíg be nem helyez egy új tintapatront.</p>	<p>Cserélje ki a kiürült tintapatronokat. (Lásd: <i>A tintapatronok cseréje</i> 161. oldalon.)</p>

Hibaüzenet	Ok	Ajánlott intézkedés
BT Call Sign Be (csak az Egyesült Királyságban)	A BT Hívójel BE-re van állítva. A fogadási mód nem állítható a manuálison kívül másik üzemmódba.	Állítsa a BT Hívójel lehetőséget KI értékre. (Lásd: <i>BT Call Sign (kizárólag az Egyesült Királyságban érhető el)</i> 66. oldalon.)
Nem detektálható	Túl gyorsan helyezte be az új tintapatront, és a készülék nem ismerte azt fel.	Vegye ki az új tintapatront, majd helyezze be ismét, lassan úgy, hogy egy kattantást halljon.
	Ha nem eredeti Brother tintapatront használ, akkor előfordulhat, hogy a készülék nem ismeri azt fel.	Cserélje ki a tintapatront eredeti Brother tintapantronra. Ha a hibaüzenet továbbra is fennáll, vegye fel a kapcsolatot a helyi Brother kereskedővel.
	Egy egyik tintapatron rosszul lett behelyezve.	Vegye ki az új tintapatront, majd helyezze be ismét, lassan úgy, hogy egy kattantást halljon. (Lásd: <i>A tintapatronok cseréje</i> 161. oldalon.)
Nyomatás hiba	Egy vagy több színes tintapatron kiürült. A készülék minden nyomtatási műveletet leállít. Amíg van memória, a fekete-fehér faxok ott tárolódnak. Ha a küldő készülék színes faxszal rendelkezik, a készülék 'kézfogása' kéri, hogy monokrómként küldje a faxot.	Cserélje ki a kiürült tintapatronokat. (Lásd: <i>A tintapatronok cseréje</i> 161. oldalon.)
Átvitelhiba	A rossz minőségű telefonvonal kommunikációs hibát okozott.	Ha a probléma továbbra is fennáll, hívja fel a telefontársaságot, és kérje a vonal ellenőrzését.
Kapcsolási hiba	Olyan faxgéppel próbált hívást kezdeményezni, amelyik nem volt Lekérdezéses várakozás üzemmódban.	Ellenőrizze a másik faxgép hívási beállításait.
Fedél nyitva	Nincs teljesen lehajtva a szkennert fedele.	Emelje fel a szkennert fedelét, majd hajtja vissza.
	A tintapatron fedele nincs teljesen lezárva.	Határozott mozdulattal zárja le a tintapatron fedelét, amíg az a helyére nem pattan.
Adatmaradék	Nyomatási adatok maradtak a készülék memóriájában.	Nyomja meg a <b>Stop/Exit</b> (Stop/Kilépés) gombot. A készülék megszakítja a műveletet és törli azt a memóriából. Próbáljon meg ismét nyomtatni.
Vonalhiba	A másik személy vagy annak a faxgépe leállította a hívást.	Próbáljon meg újra küldeni vagy fogadni.
Papírelakadás	A dokumentum nem megfelelően lett behelyezve, vagy a készülék rosszul adagolta azt, vagy az automatikus lapadagoló (ADF) szkennelt dokumentum túl hosszú.	Lásd: <i>Az ADF használata</i> 22. oldalon. Lásd: <i>Papírelakadás</i> 155. oldalon.
Magas a hőm.	A nyomtatófej túl meleg.	Hagyjon időt a készüléknek a lehülésre.

Hibaüzenet	Ok	Ajánlott intézkedés
A HUB használhatatlan	Egy hub vagy hubbal rendelkező USB flash memória meghajtó lett csatlakoztatva a közvetlen USB interfészre.	Egy hub vagy hubbal rendelkező USB flash memória meghajtó nincs támogatva. Húzza ki az eszközt a közvetlen USB interfészből.
Kép túl hosszú.	A fotó nem szabványos arányokkal rendelkezik, így nem lehet effektet használni rajta.	Válasszon szabványos arányokkal rendelkező képet.
Kép túl kicsi	A fotó túl kicsi a vágáshoz.	Válasszon nagyobb képet.
Kevés a tinta	Egy vagy több tintapatron nemsokára kiürül. Ha a küldő készülék színes faxot küldene, a készülék „kézfogása” kéri, hogy fekete-fehérben küldje a faxot. Ha a küldő készülék át tudja konvertálni, a színes faxot, az Ön készüléket fekete-fehérben nyomtatja ki.	Rendeljen új tintapatront. Folytathatja a nyomtatást, amíg a kijelzőn meg nem jelenik a következő hibaüzenet: Nyomtatás hiba. (Lásd: <i>A tintapatronok cseréje</i> 161. oldalon.)
Alacsony hőmérs.	A nyomtatófej túl hideg.	Hagyjon időt a készüléknek a bemelegedésre.
Média hiba	A memóriakártya sérült, rosszul formázott, vagy valamilyen probléma van vele.	Határozottan helyezze be a kártyát a foglalatba ismét, és ügyeljen a helyes pozícióra. Ha a hiba továbbra is fennmarad, ellenőrizze a készülék memóriakártya-foglalatát úgy, hogy behelyez egy olyan memóriakártyát, amelyről biztosan tudja, hogy működik.
Kártya tele	Az Ön által használt memóriakártyán vagy USB flash memória meghajtón már 999 fájl van.	A készülék csak akkor tud memóriakártyára vagy USB flash memória meghajtóra menteni, ha azon 999 fájlnál kevesebb van. Törölje a nem használt fájlokat, és próbálja újra.
Ismeretlen hívó	Nincs bejövő híváselőzmény. Ön nem fogadott hívásokat, vagy nem fizetett elő a telefontársaságnál a hívóazonosítás szolgáltatásra.	Ha használni akarja a hívóazonosító funkciót, hívja telefontársaságát. (Lásd: <i>Hívófel-azonosítás (csak Egyesült Királyság és Írország)</i> 65. oldalon.)
Nincs kazetta	Egy egyik tintapatron rosszul lett behelyezve.	Vegye ki az új tintapatront, majd helyezze be ismét, lassan úgy, hogy egy kattánást halljon. (Lásd: <i>A tintapatronok cseréje</i> 161. oldalon.)
Nincs fájl	A médiameghajtóban levő memóriakártyán vagy USB flash memória meghajtón nincs .JPG fájl.	Tegye a megfelelő memóriakártyát vagy USB flash memória meghajtót újra a nyílásba.



Hibaüzenet	Ok	Ajánlott intézkedés
Nincs papír	Kifogyott a készülékből a papír, vagy rosszul lett a tálcára helyezve.	Válasszon az alábbi lehetőségek közül: <ul style="list-style-type: none"> <li>■ Töltse fel újra a papírtálcát, majd nyomja meg a <b>Mono Start</b> (Start (Mono)) vagy <b>Colour Start</b> (Start (Színes)) gombot.</li> <li>■ Vegye ki a papírt, töltsse be ismét, majd nyomja meg a <b>Mono Start</b> (Start (Mono)) vagy <b>Colour Start</b> (Start (Színes)) gombot.</li> </ul>
	A papír elakadt a készülékben.	Távolítsa el a beakadt papírt az itt <i>Nyomtatóelakadás vagy papírelakadás (MFC-5890CN és MFC-5895CW)</i> 156. oldalon vagy itt <i>Nyomtatóelakadás vagy papírelakadás (csak MFC-6490CW)</i> 158. oldalon ismertetett lépésekben.
	Az elakadás-megszüntető fedél (MFC-5890CN és MFC-5895CW) vagy a külső hátsó vagy belső hátsó fedél (MFC-6490CW) nincs megfelelően lezárva.	(MFC-5890CN és MFC-5895CW) Nyissa ki az elakadás-megszüntető fedelet, aztán zárja vissza. Ellenőrizze, hogy jól le van-e zárva az elakadás-megszüntető fedél. (MFC-6490CW) Nyissa ki a külső és belső hátsó fedelet. Aztán zárja be a belső, majd a külső hátsó fedelet. Ellenőrizze, hogy jól be vannak-e zárva.
Nincs v./foglalt	A hívott szám nem válaszol vagy foglalt.	Ellenőrizze a számot, és tárcsázzon újra.
Nem regisztrált	Olyan gyorsbillentyűt próbált használni vagy olyan gyorstárcsázási számot tárcsázni, amely nincs beprogramozva.	Állítsa be a gyorsbillentyűt vagy gyorstárcsázási számot. (Lásd: <i>Gyorstárcsázó számok tárolása</i> 77. oldalon.)
Memória megtelt	A készülék memóriája megtelt.	<b>Fax küldése vagy másolás van folyamatban</b> Válasszon az alábbi lehetőségek közül: <ul style="list-style-type: none"> <li>■ Nyomja meg a <b>Stop/Exit</b> (Stop/Kilépés) gombot, és várja meg, amíg a folyamatban lévő műveletek befejeződnek, majd próbálkozzon újra.</li> <li>■ Törölje a memóriában lévő adatokat. Többletmemória nyeléséhez kikapcsolhatja a Fogadás memóriába funkciót. (Lásd: <i>Fogadás memóriába (csak monokróm)</i> 54. oldalon.)</li> <li>■ A memóriában tárolt faxok kinyomtatása. (Lásd: <i>Fax nyomtatása memóriából</i> 54. oldalon.)</li> </ul>
	Az Ön által használt memóriakártyán vagy USB flash memória meghajtón nincs elég szabad hely a dokumentumok szkenneléséhez.	Törölje a nem használt fájlokat a memóriakártyáról vagy USB flash memória meghajtóról, hogy helyet csináljon, aztán próbálkozzon újra.

Hibaüzenet	Ok	Ajánlott intézkedés
Lap beszorulás	A papír elakadt a készülékben.	<p>(MFC-6490CW) Nyissa fel a külső hátsó fedelet és a belső hátsó fedelet (a készülék hátulján), majd távolítsa el az elakadt papírt. (Lásd: <i>Nyomatóelakadás vagy papírelakadás (csak MFC-6490CW)</i> 158. oldalon.)</p> <p>(MFC-5890CN és MFC-5895CW) Nyissa ki az elakadás-megszüntető fedelet (a készülék hátoldalán), és távolítsa el a beakadt papírt. (Lásd: <i>Nyomatóelakadás vagy papírelakadás (MFC-5890CN és MFC-5895CW)</i> 156. oldalon.)</p> <p>Ellenőrizze, hogy a papírhossz-vezető a papírméretnek megfelelően van-e beállítva. A5-ös vagy kisebb méretű papír betöltése esetén ne húzza ki a papírtálcát.</p>
Tiszt lehetetlen XX	<p>Mechanikai hiba.</p> <p>— <b>VAGY</b> —</p> <p>Idegen anyag, például egy gemkapocs vagy egy papírfecni került a készülékbe.</p>	<p>Nyissa fel a szkennert fedelét és távolítson el minden idegen anyagot a készülékből. Ha a hibaüzenet továbbra is fennmarad, húzza ki a készüléket a konnektorból, várjon pár percet, majd dugja vissza. (A gépet kb. 24 órára kapcsolhatja ki úgy, hogy nem vesznek el a memóriában tárolt faxok. Lásd: <i>Faxok vagy faxnaplójelentés továbbítása</i> 154. oldalon.)</p>
Nem lehet inic. XX	<p>Mechanikai hiba.</p> <p>— <b>VAGY</b> —</p> <p>Idegen anyag, például egy gemkapocs vagy egy papírfecni került a készülékbe.</p>	<p>Nyissa fel a szkennert fedelét és távolítson el minden idegen anyagot a készülékből. Ha a hibaüzenet továbbra is fennmarad, húzza ki a készüléket a konnektorból, várjon pár percet, majd dugja vissza. (A gépet kb. 24 órára kapcsolhatja ki úgy, hogy nem vesznek el a memóriában tárolt faxok. Lásd: <i>Faxok vagy faxnaplójelentés továbbítása</i> 154. oldalon.)</p>
Nem lehet nyom. XX	<p>Mechanikai hiba.</p> <p>— <b>VAGY</b> —</p> <p>Idegen anyag, például egy gemkapocs vagy egy papírfecni került a készülékbe.</p>	<p>Nyissa fel a szkennert fedelét és távolítson el minden idegen anyagot a készülékből. Ha a hibaüzenet továbbra is fennmarad, húzza ki a készüléket a konnektorból, várjon pár percet, majd dugja vissza. (A gépet kb. 24 órára kapcsolhatja ki úgy, hogy nem vesznek el a memóriában tárolt faxok. Lásd: <i>Faxok vagy faxnaplójelentés továbbítása</i> 154. oldalon.)</p>

Hibaüzenet	Ok	Ajánlott intézkedés
Nem lehet szkenn. XX	Mechanikai hiba. — <b>VAGY</b> — Idegen anyag, például egy gemkapocs vagy egy papírfecni került a készülékbe.	Nyissa fel a szkennер fedelét és távolítsa el minden idegen anyagot a készülékből. Ha a hibaüzenet továbbra is fennmarad, húzza ki a készüléket a konnektorból, várjon pár percet, majd dugja vissza. (A gépet kb. 24 órára kapcsolhatja ki úgy, hogy nem vesznek el a memóriában tárolt faxok. Lásd: <i>Faxok vagy faxnaplójelentés továbbítása</i> 154. oldalon.)
Nem használható Húzza le a készüléket az elülső dugóról, és kapcs. a gépet ki/be.	Hibás eszköz csatlakozik a közvetlen USB interfészhez.	Húzza ki az eszközt a közvetlen USB interfészből, aztán nyomja meg a <b>Power Save</b> (Energiatakarékos mód) gombot a készülék ki- és bekapcsolásához.
Nem használható Kérem csatolja le az USB egységet	Nem támogatott USB eszköz vagy USB flash memória meghajtó csatlakozik a közvetlen USB interfészhez.  (További információért látogasson el weboldalunkra: <a href="http://solutions.brother.com">http://solutions.brother.com</a> )	Húzza ki az eszközt a közvetlen USB interfészből.
Papírméret Ell.	A papír nem megfelelő méretű.	(MFC-5890CN és MFC-5895CW) Ellenőrizze, hogy a készülék papírméret beállítása megfelel-e a papír méretének a tálcán. (Lásd: <i>Papírméret</i> 27. oldalon.) (MFC-6490CW) Ellenőrizze, hogy a készülék papírméret beállítása megfelel-e a papír méretének a tálcán. (Lásd: <i>Papírméret és papírtípus (csak MFC-6490CW)</i> 27. oldalon.) Ellenőrizze azt is, hogy a készülék úgy van-e beállítva, hogy a tálcát a kívánt papírmérettel használja. (Lásd: <i>Tálca használata másolás módban (csak MFC-6490CW)</i> 28. oldalon és <i>Tálca használata fax módban (csak MFC-6490CW)</i> 29. oldalon.)

## Hibaanimáció

Hibaanimációk jelenítik meg az utasításokat lépésről lépésre, amikor elakad a papír. A lépéseket kényelmesen megtekintheti: a ► gombbal megtekintheti a következő, a ◀ gombbal pedig az előző lépést. If you do not press a key after 1 minute the animation starts running automatically again.



### Megjegyzés

Az ◀, ► vagy OK gombokkal leállíthatja az automatikus animációt, és visszatérhet a lépésről lépésre módba.

## Faxok vagy faxnaplójelentés továbbítása

Ha a kijelző ezt mutatja:

- Tiszt lehetetlen XX
- Nem lehet inic. XX
- Nem lehet nyom. XX
- Nem lehet szken. XX

Javasoljuk, hogy továbbítsa a faxokat egy másik faxkészülékre vagy a számítógépre. (Lásd: *Faxok továbbítása másik faxkészülékre* 154. oldalon vagy *Faxok átküldése a számítógépre* 154. oldalon.)

A faxnaplójelentést is továbbíthatja, hogy lássa, vannak-e továbbítandó faxok. (Lásd: *Faxnaplójelentés továbbítása másik faxkészülékre* 155. oldalon.)



### Megjegyzés

Ha a készülék kijelzőjén a faxok áthelyezése után hibaüzenet jelenik meg, húzza ki a készülék hálózati csatlakozóját néhány percre, aztán dugja vissza.

## Faxok továbbítása másik faxkészülékre

Amíg nem állította be az állomásazonosítót, addig nem léphet be a faxtovábbítás üzemmódba. (Lásd: *A személyes információk megadása (állomásazonosító)* a Gyors telepítési útmutatóban.)

- 1 Nyomja meg a **Stop/Exit** (Stop/Kilépés) gombot a hiba ideiglenes megszakításához.
- 2 Nyomja meg a **Menu** (Menü) gombot.
- 3 Nyomja meg a ▲ vagy ▼ gombot a *Műsz. segély* kiválasztásához. Nyomja meg a **OK** gombot.
- 4 Nyomja meg a ▲ vagy ▼ gombot a *Adatátvitel* kiválasztásához. Nyomja meg a **OK** gombot.
- 5 Nyomja meg a ▲ vagy ▼ gombot a *Fax átvitel* kiválasztásához. Nyomja meg a **OK** gombot.
- 6 Válasszon az alábbi lehetőségek közül:
  - Ha a kijelzőn *Nincs adat* üzenet jelenik meg, a készülék memóriájában nem maradt fax.  
Nyomja meg a **Stop/Exit** (Stop/Kilépés) gombot.
  - Adja meg azt a faxszámot, ahová a faxokat szeretné továbbküldeni.
- 7 Nyomja meg a **Mono Start** (Start (Mono)) gombot.

## Faxok átküldése a számítógépre

Átküldheti a faxokat a készülék memóriájából a számítógépre.

- 1 Nyomja meg a **Stop/Exit** (Stop/Kilépés) gombot a hiba ideiglenes megszakításához.
- 2 Telepítse fel a **MFL-Pro Suite** programot a számítógépre, majd kapcsolja be a **PC FAX Receiving** üzemmódot a számítógépen. (Részletekért lásd *PC-FAX fogadás Windows®* rendszerre vonatkozó részét a CD-ROM Szoftver használati útmutatójában.)

- 3 Gondoskodjon róla, hogy be legyen állítva a PC Fax Receive a készüléken. (Lásd: *PC Fax fogadás* 56. oldalon.) Ha a PC Fax Receive beállításakor faxok vannak a készülék memóriájában, a kijelző rákérdez, hogy át akarja-e küldeni a faxokat a számítógépre.
- 4 Válasszon az alábbi lehetőségek közül:
  - Az összes fax számítógépre való átküldéséhez nyomja meg az **1** gombot. A készülék megkérdezi, hogy kíván-e egy biztonsági másolatot.
  - Ha ki akar lépni, és a faxokat a memóriában hagyja, akkor nyomja meg a **2** gombot.
- 5 Nyomja meg a **Stop/Exit** (Stop/Kilépés) gombot.

### Faxnaplójelentés továbbítása másik faxkészülékre

Amíg nem állította be az állomásazonosítót, addig nem léphet be a faxtovábbítás üzemmódba. (Lásd: *A személyes információk megadása (állomásazonosító)* a Gyors telepítési útmutatóban.)

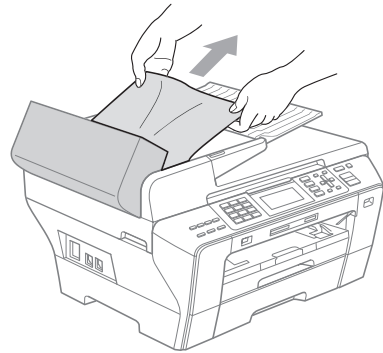
- 1 Nyomja meg a **Stop/Exit** (Stop/Kilépés) gombot a hiba ideiglenes megszakításához.
- 2 Nyomja meg a **Menu** (Menü) gombot.
- 3 Nyomja meg a **▲** vagy **▼** gombot a *Műsz. segély* kiválasztásához. Nyomja meg a **OK** gombot.
- 4 Nyomja meg a **▲** vagy **▼** gombot a *Adatátvitel* kiválasztásához. Nyomja meg a **OK** gombot.
- 5 Nyomja meg a **▲** vagy **▼** gombot a *Jelentés átv.* kiválasztásához. Nyomja meg a **OK** gombot.
- 6 Adja meg azt a faxszámot, ahová a faxnaplójelentést szeretné továbbküldeni.
- 7 Nyomja meg a **Mono Start** (Start (Mono)) gombot.

## Papírelakadás

Ha a dokumentumokat nem megfelelően helyezi be, ha a készülék rosszul veszi azokat be, vagy ha a dokumentumok túl hosszúak, akkor elakadhatnak az ADF egységben. Kövesse az alábbi lépéseket a dokumentumelakadás megszüntetéséhez.

### A dokumentum az ADF felső részén akadt el

- 1 Vegye ki a lapadagolóból az összes többi papírt.
- 2 Nyissa fel az ADF fedelét.
- 3 Jobb kéz felé húzza ki a beragadt papírt.



- 4 Zárja vissza az ADF fedelét.
- 5 Nyomja meg a **Stop/Exit** (Stop/Kilépés) gombot.

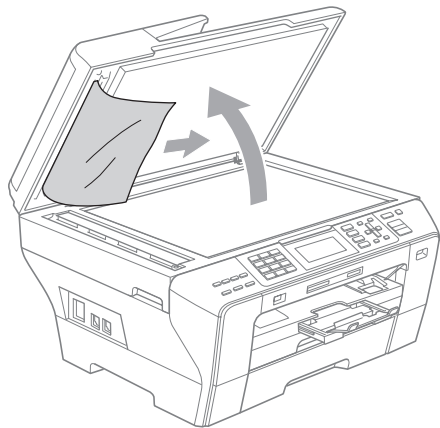


### Megjegyzés

A dokumentumelakadások elkerülése érdekében megfelelően zárja le az ADF fedelét úgy, hogy finoman megnyomja azt középen.

## A dokumentum az automatikus lapadagoló belsejében akadt el

- 1 Vegye ki a lapadagolóból az összes többi papírt.
- 2 Emelje fel a dokumentumfedelelet.
- 3 Jobb kéz felé húzza ki a beragadt papírt.

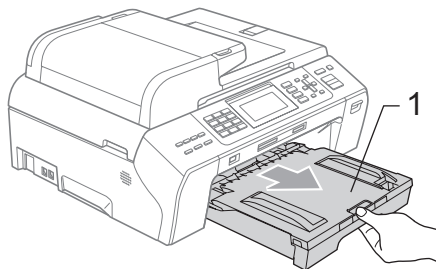


- 4 Zárja vissza a dokumentumfedelelet.
- 5 Nyomja meg a **Stop/Exit** (Stop/Kilépés) gombot.

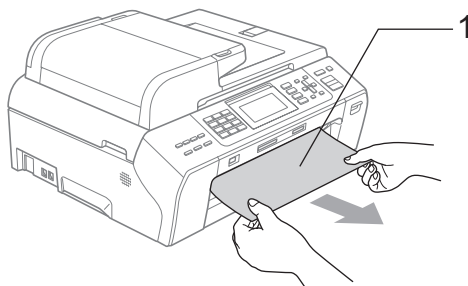
## Nyomtatóelakadás vagy papírelakadás (MFC-5890CN és MFC-5895CW)

Vegye ki az elakadt papírt a készülékből az elakadás helyéről. Nyissa fel és zárja le a szkenerfedelelet a hiba törléséhez.

- 1 Húzza ki teljesen a készülékből a papírtálcát (1).

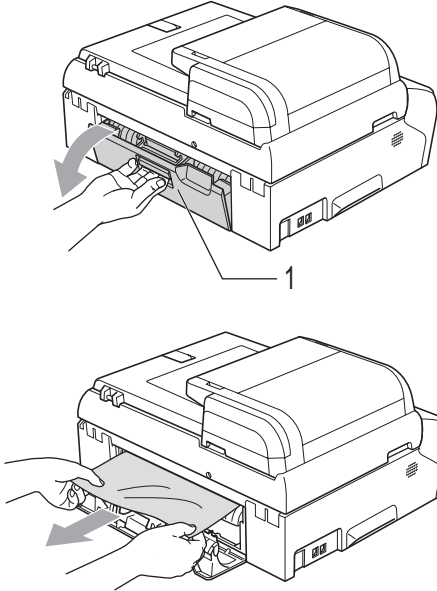


- 2 Húzza ki az elakadt papírt (1), majd nyomja meg a **Stop/Exit** (Stop/Kilépés) gombot.

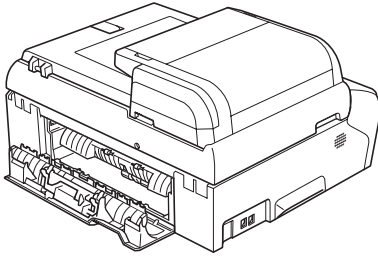


- 3 Indítsa újra a készüléket: emelje fel a szkener fedelelet a készülék elejéről, aztán zárja vissza.
  - Ha nem tudja az elakadt papírt előlről eltávolítani, vagy a hibaüzenet még mindig látható az LCD kijelzőn miután kivette az elakadt papírt, akkor folytassa a következő lépéssel.

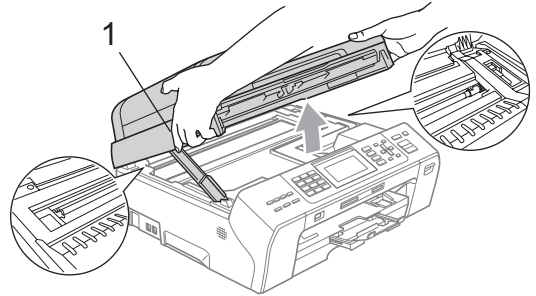
- 4 Nyissa ki az elakadás-megszüntető fedelet (1) a készülék hátoldalán. Húzza ki a készülékből az elakadt papírt.



- 5 Zárja vissza az elakadás-megszüntető fedelet. Ellenőrizze, hogy a fedél a helyén van-e.

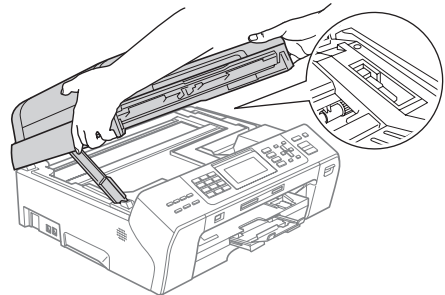


- 6 Két kézzel, a készülék két oldalán található ujjtámaszok segítségével, emelje fel a szkenerfedelelet (1), amíg biztosan be nem áll a nyitott pozícióba. Ellenőrizze, hogy nem maradt-e elakadt papír a készülék belsejében a műanyag borítás alatt. Ellenőrizze a nyomtatókocsi mindkét végét.



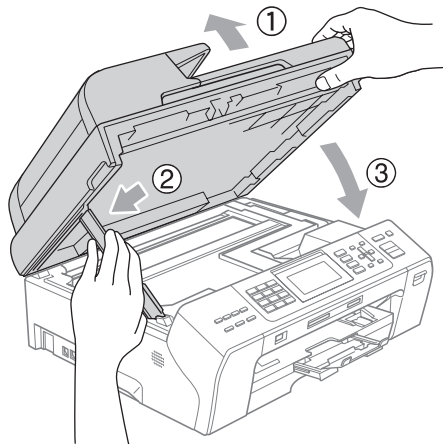
### Megjegyzés

- Ha a papír a nyomtató fej alá szorult, húzza ki a készülék csatlakozóját az áram forrásból, aztán mozdítsa meg a nyomtatófejet, hogy ki tudja venni a papírt.
- Ha a nyomtatófej a jobb sarokban van, mint az ábrán, akkor nem lehet elmozdítani. Tartsa nyomva a **Stop/Exit** (Stop/Kilépés) gombot addig, amíg a nyomtatófej középre nem áll. Aztán húzza ki a készülék csatlakozóját az áramforrásból, és vegye ki a papírt.



- Ha tinta kerül a bőrére, azonnal mossa le szappannal és bő vízzel.

- 7 Emelje fel a szkennert fedelet, hogy kiengedje a zárat (1). Finoman nyomja a szkennert fedél tartóját lefelé (2), és zárja le a fedelet (3).

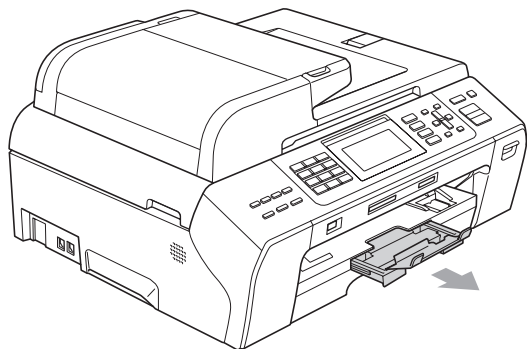


- 8 Tolja vissza a papírtálcát erőteljesen a készülékbe.



### Megjegyzés

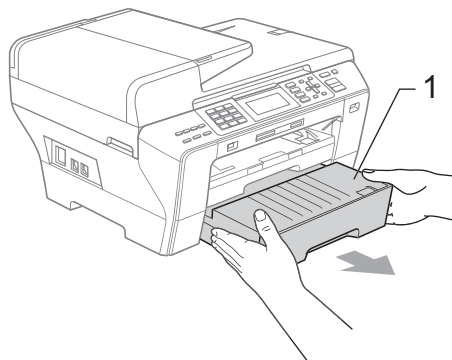
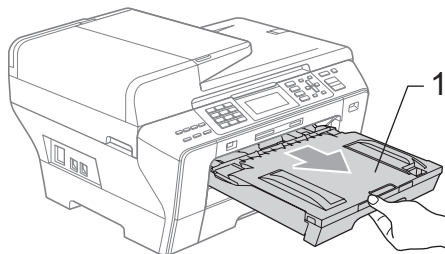
A papírtámaszt addig húzza, amíg egy kattató hangot nem hall.



## Nyomtatóelakadás vagy papírelakadás (csak MFC-6490CW)

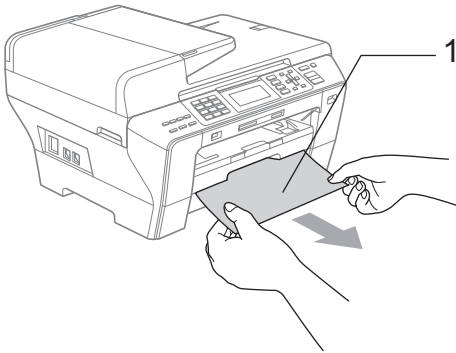
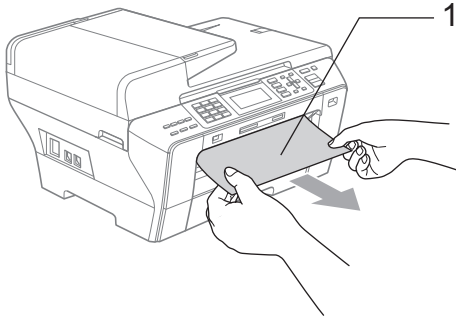
Vegye ki az elakadt papírt a készülékből az elakadás helyéről. Nyissa fel és zárja le a szkennert fedelet a hiba törléséhez.

- 1 Húzza ki teljesen a készülékből a papírtálcát (1).





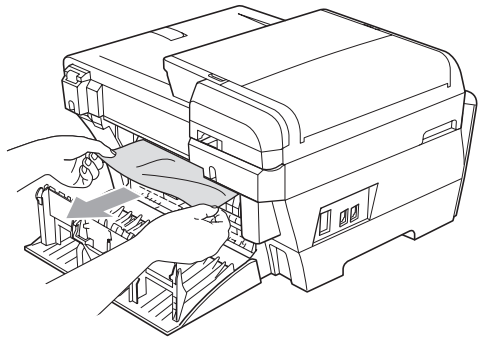
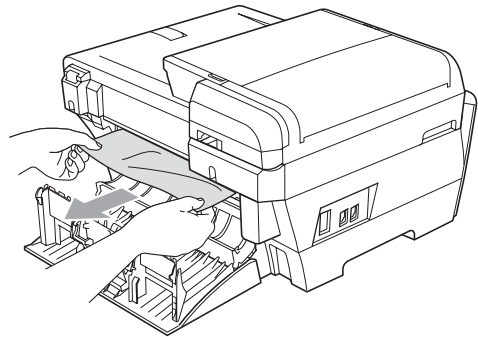
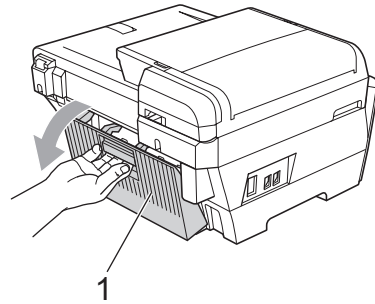
- 2 Húzza ki az elakadt papírt (1), majd nyomja meg a **Stop/Exit** (Stop/Kilépés) gombot.



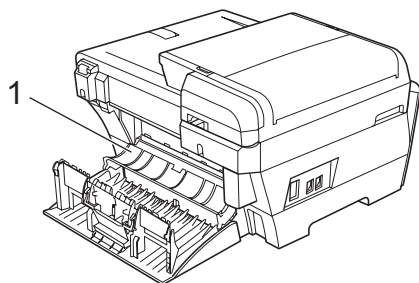
- 3 Indítsa újra a készüléket: emelje fel a szkennert fedelet a készülék elejéről, aztán zárja vissza.

- Ha nem tudja az elakadt papírt előlről eltávolítani, vagy a hibaüzenet még mindig látható az LCD kijelzőn miután kivette az elakadt papírt, akkor folytassa a következő lépéssel.

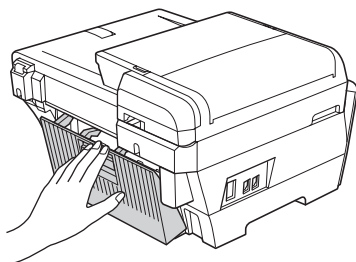
- 4 Nyissa fel a készülék hátuljánál lévő külső hátsó fedelet (1). Húzza ki a készülékből az elakadt papírt.



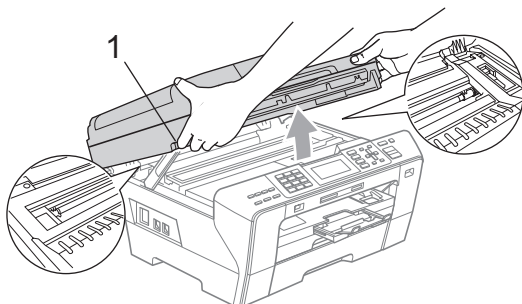
- 5 Zárja le a belső hátsó fedelet (1), ha nyitva van, mint az alábbi ábrán.



- 6 Zárja le a külső hátsó fedelet. Bizonyosodjon meg róla, hogy a fedél megfelelően le van-e zárva.

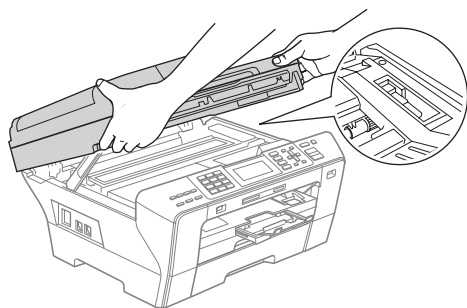


- 7 Két kézzel, a készülék két oldalán található ujjtámaszok segítségével, emelje fel a szkennerveletet (1), amíg nyitott pozícióba nem áll. Ellenőrizze, hogy nincs-e elakadt papír a készülék sarkaiban.



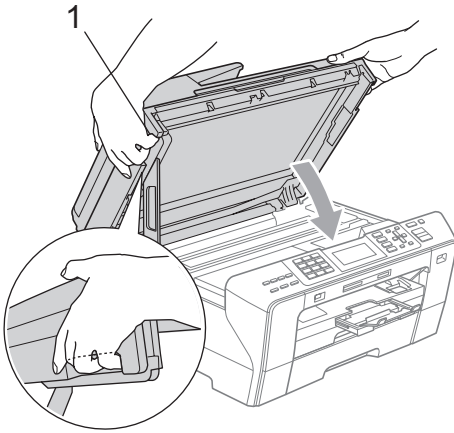
#### Megjegyzés

- Ha a papír a nyomtató fej alá szorult, húzza ki a készülék csatlakozóját az áram forrásból, aztán mozdítsa meg a nyomtatófejet, hogy ki tudja venni a papírt.
- Ha a nyomtatófej a jobb sarokban van, mint az ábrán, akkor nem lehet elmozdítani. Tartsa nyomva a **Stop/Exit** (Stop/Kilépés) gombot addig, amíg a nyomtatófej középre nem áll. Aztán húzza ki a készülék csatlakozóját az áramforrásból, és vegye ki a papírt.



- Ha tinta kerül a bőrére, azonnal mossa le szappannal és bő vízzel.

- 8 Finoman zárja le a szkenerfedelet (1) a kétoldali ujjtámaszok segítségével.



### FIGYELMEZTETÉS

Vigyázzon, hogy az ujját ne csípje be a szkener fedél.

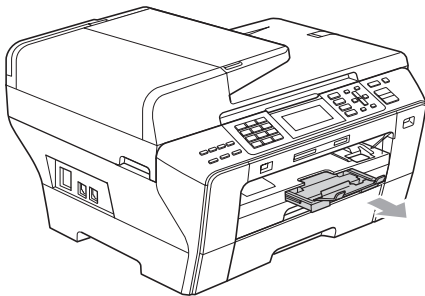
Mindig a készülék két oldalán található ujjtartót használja a szkener fedelének felnyitásakor és lecsukásakor.

- 9 Tolja az 1. és 2. papírtálcát erősen vissza a készülékbe.



### Megjegyzés

A papírtámaszt addig húzza, amíg egy kattánós hangot nem hall.



## Rutinkarbantartás

### A tintapatronok cseréje

Készüléke el van látva egy tintacsepp-számlálással. A tintapontszámoló automatikusan figyeli a tinta szintjét mind a 4 patronban. Amikor a készülék azt érzékeli, hogy a tintapatron kifogyóban van, erről egy, az LCD-kijelzőn megjelenő üzenetben tájékoztatja Önt.

Az LCD-kijelzőről megtudhatja, hogy melyik tintapatronban van kevés tinta, vagy melyiket kell kicserélni. Ügyeljen rá, hogy az LCD-kijelző kiírásai szerint járjon el, így biztosítva, hogy a tintapatronok a megfelelő módon kerülnek kicserélésre.

Amikor a készülék azt jelzi, hogy a tintapatron üres, még mindig van egy kevés tinta a patronban. Erre azért van szükség, hogy a levegő ne szárítsa ki és rongálja meg a nyomtatófej-egységet.

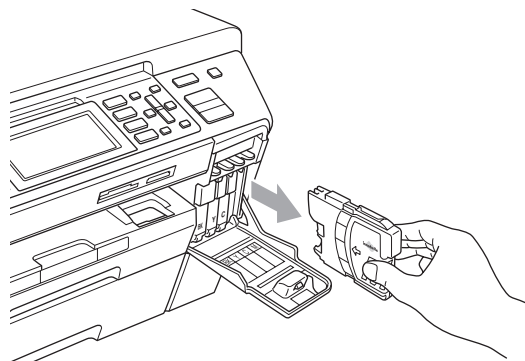
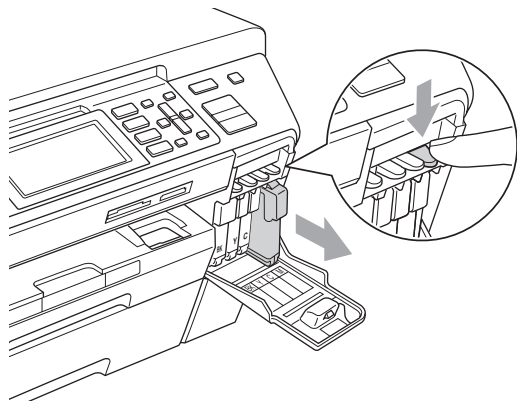


### VIGYÁZAT

A többfunkciós Brother készülékek speciális tintával működnek, és akkor nyújtják a legoptimálisabb teljesítményt és megbízhatóságot, ha eredeti Brother tintapatronokat használ. A Brother nem tudja garantálni az optimális teljesítményt és megbízhatóságot, ha más márkájú tintát vagy tintapatront használ. Ezért a Brother azt javasolja, hogy kizárólag eredeti Brother tintapatront használjon, és ne töltsse fel a patronokat másfajta tintával. Ha a nyomtatófejet vagy a készülék egyéb részeit az eltérő márkájú tinta vagy tintapatron használatból eredően meghibásodás éri, az emiatt szükséges javításokra nem terjed ki a jótállás.

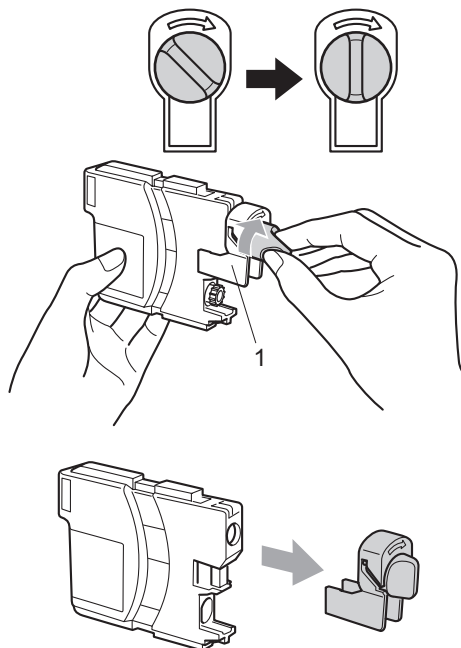
**1** Nyissa fel a tintapatron fedelet. Ha egy vagy több tintapatron üres, például a fekete, akkor az LCD-kijelzőn megjelenik a *Nyomtatás hiba* üzenet.

**2** Nyomja le a zárfeleldő kart az ábrán látható módon az LCD-kijelzőn jelzett tintapatron kioldásához. Vegye ki a patronot a készülékből.

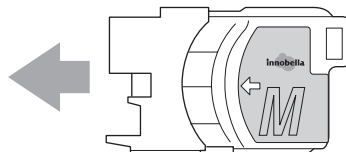


**3** Bontson ki egy, az LCD-kijelzőn jelzett színű új tintapatront, majd vegye ki a tintapatront.

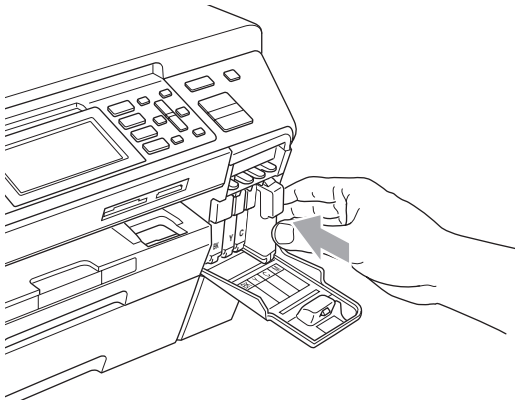
**4** Fordítsa el jobbra a sárga védősapkán található zöld gombot kattanásig a vákuum megszüntetéséhez, majd távolítsa el a sapkát(1).



**5** Minden színnek megvan a maga megfelelő helye. Helyezze be a tintapatronokat a címkén látható nyíl irányának megfelelően.



- 6 Finoman nyomja be a tintapatront kattanásig, majd csukja be a tintapatron fedelet.



- 7 A készülék automatikusan nullázza a tintacsepp-számlálót.

### Megjegyzés

- Ha kicserélt egy tintapatront, például a feketét, akkor a készülék rákérdez az LCD-kijelzőn, hogy a behelyezett tintapatron új-e (például: Kicserélte? **BK** Fekete). Minden újonnan betett patronnál nyomja meg az **1** (Igen) gombot az adott szín tintacsepp-számlálójának automatikus nullázásához. Ha a betett tintapatron nem új, feltétlenül nyomja meg a **2** (Nem) gombot.
- Ha az LCD-kijelzőn a *Nincs kazetta* vagy *Nem detektálható* üzenet jelenik meg a tintapatronok behelyezése után, ellenőrizze, hogy a tintapatronok jól lettek-e behelyezve.



### FIGYELMEZTETÉS

Ha a tinta szembe kerül, azonnal mossa ki, és forduljon orvoshoz.

### VIGYÁZAT

NE vegye ki a tintapatronokat, ha azokat nem kell kicserélni. Ellenkező esetben csökkenhet a tinta mennyisége, és a készülék nem fogja tudni, hogy mennyi tinta maradt a patronban.

NE érjen hozzá a patronfoglatokhoz. Különben a tinta megfesti a bőrét.

Ha tinta kerül a bőrére vagy ruhájára, azonnal mossa azt le szappannal vagy tisztítószerrel.

Ha összekeveri a színeket azáltal, hogy rossz helyre teszi az egyik tintapatront, akkor a patronok elhelyezkedésének korrigálása után tisztítsa meg alaposan a nyomtatófejet.

Miután kinyitott egy tintapatront, helyezze azt be a készülékbe és használja fel fél éven belül. Bontatlan tintapatronokat használjon, és ügyeljen a csomagoláson szereplő lejárat dátumra.

NE babrálja a tintapatront és ne szedje azt szét, különben a tinta kifolyhat a patronból.

## A készülék burkolatának tisztítása

### ! VIGYÁZAT

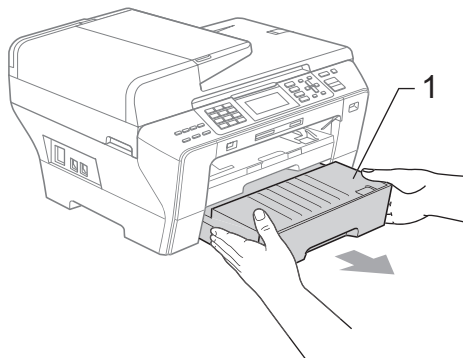
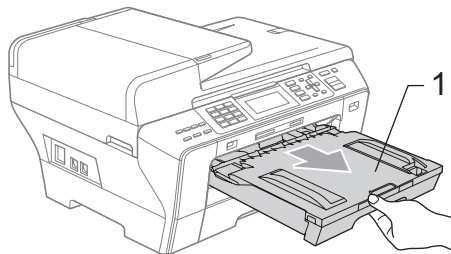
Semleges tisztítószeret használjon. Az olyan illékony folyadékok, mint a hígító vagy a benzin rongálják a burkolatot.

NE használjon ammóniát tartalmazó tisztítószeret.

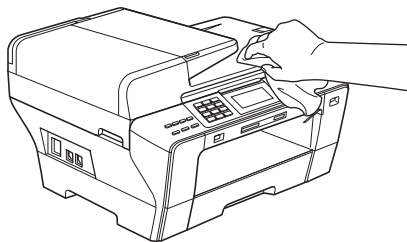
A vezérlőpult tisztításához NE használjon izopropil alkoholt. Megrepsztheti a panelt.

A burkolat tisztításánál kövesse az alábbi lépéseket:

- 1 Húzza ki a papírtálcákat (1) teljesen a készülékből.

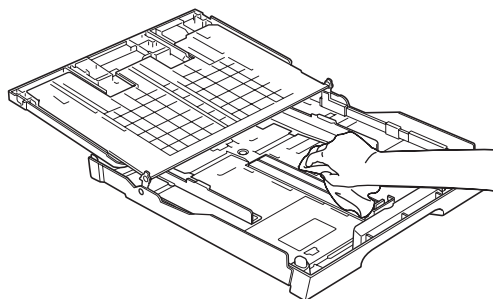


- 2 Törölje le a port a készülék burkolatáról egy puha ronggyal.



- 3 Távolítsa el mindent, ami a papírtálcába szorult.

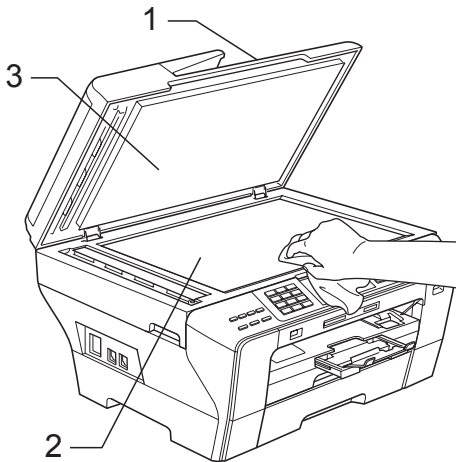
- 4 Törölje le a port a papírtálcáról egy puha ronggyal.



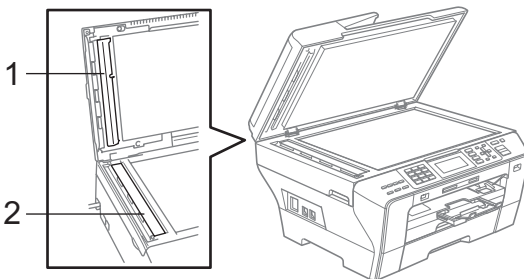
- 5 Határozott mozdulattal helyezze vissza a papírtálcákat.

## A szkennerveg tisztítása

- 1 Emelje fel a dokumentumfedelelet (1). Tisztítsa meg a szkennerveget (2) és a fehér műanyagot (3) nem gyúlékony üvegtisztítóval megnedvesített, puha, szőszmentes ruhával.



- 2 Az ADF egységben a fehér rudat (1) és az üvegsávot (2) nem gyúlékony üvegtisztítóval megnedvesített, szőszmentes ruhával tisztítsa meg.



### Megjegyzés

Az üvegsáv nem gyúlékony üvegtisztítóval történő tisztítása mellett húzza végig ujjait a felületén, hogy nem érez-e rajta valamit. Ha koszt vagy törmelékeket érez ujjával, az adott részre koncentrálni tisztítsa meg újra a felületet. Előfordulhat, hogy háromszor-négyszer meg kell ezt ismételnie. Ellenőrzésképpen minden tisztítás után készítsen egy másolatot.

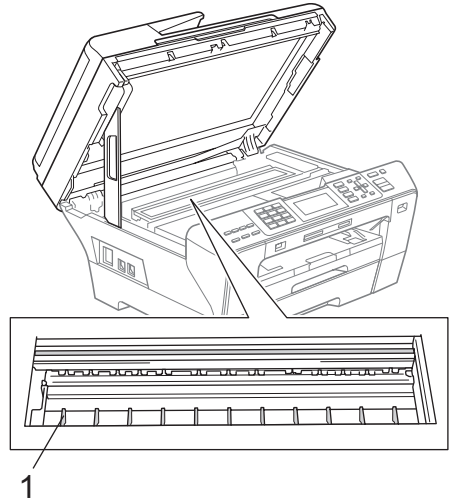
## A készülék nyomólemezeinek tisztítása



### FIGYELMEZTETÉS

A nyomólemez tisztítása előtt ne felejtse el kihúzni a készülék tápcsatlakozóját a hálózati csatlakozóaljzatból.

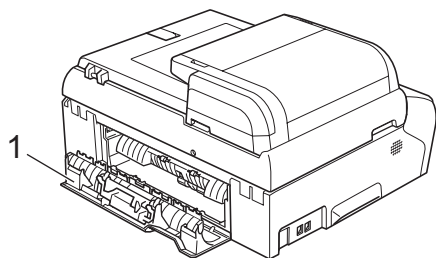
- 1 Két kézzel, az ujjtámaszok segítségével a készülék mindkét oldalán, emelje fel a szkennerveget, amíg biztosan be nem áll a nyitott pozícióba.
- 2 Tisztítsa meg a készülék nyomólemezeit (1) és a körülötte lévő területet, töröljön le minden odafröccsent tintát puha, száraz, szőszmentes ruhával.



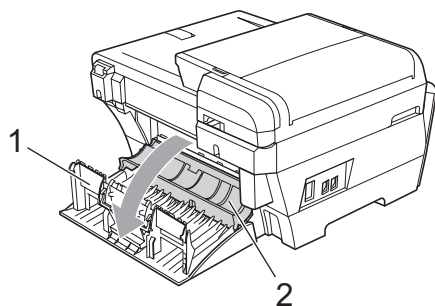
B

## A papírfelszedő henger tisztítása

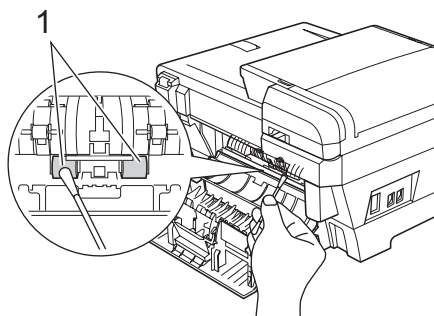
- 1 A papírtálcákat húzza ki teljesen a készülékből.
- 2 (MFC-5890CN és MFC-5895CW) Húzza ki a készüléket a hálózati csatlakozóaljzatból, és nyissa ki az elakadás-megszüntető fedelet (1) a készülék hátoldalán.



(MFC-6490CW)  
Húzza ki a készüléket a hálózati csatlakozóaljzatból és nyissa ki a külső hátsó fedelet (1) és a belső hátsó fedelet (2) a készülék hátoldalán.



- 3 Tisztítsa meg a papírfelszedő hengert (1) egy izopropil alkohollal átitatott vattapamaccsal.



- 4 (MFC-5890CN és MFC-5895CW) Zárja le jól az elakadás-megszüntető fedelet.  
(MFC-6490CW) Zárja be a belső, majd a külső hátsó fedelet. Bizonyosodjon meg róla, hogy a fedél megfelelően le van-e zárva.
- 5 Határozott mozdulattal helyezze vissza a papírtálcákat.
- 6 Dugja vissza a tápkábelt.

## A nyomatófej tisztítása

A nyomtatási minőség megőrzése érdekében a készülék automatikusan megtisztítja a nyomatófejet. Amennyiben gondjai vannak a nyomtatási minőséggel, a tisztítási művelet manuálisan is elindíthatja.

Tisztítsa meg a nyomatófejet és a tintapatronokat, ha a nyomatokon vízszintes vonalak jelennek meg, vagy ha a szöveg nem látható. Megtisztíthatja csak a feketét, a háromféle színt (ciánkék/sárga/magenta) egyszerre, vagy pedig mind a négyféle színt egyszerre.

A nyomatófej tisztításához tintára van szükség. Ha túl gyakran hajtja végre a tisztítást, akkor ezzel feleslegesen pazarolja a tintát.

### ! VIGYÁZAT

NE érjen hozzá a nyomatófejhez. Ellenkező esetben akár véglegesen is megsérülhet a nyomatófej, és előfordulhat, hogy a nyomatófejre vonatkozó jótállást is elveszti.



- 1 Nyomja meg a **Ink Management** (Tinta vezérlő) gombot.
- 2 Nyomja meg a ▲ vagy ▼ gombot a **Tisztítás** kiválasztásához. Nyomja meg a **OK** gombot.
- 3 Nyomja meg a ▲ vagy ▼ gombot a, **Fekete, Színes, Összes** vagy kiválasztásához. Nyomja meg a **OK** gombot. A készülék megtisztítja a nyomtatófejet. A tisztítási művelet befejezése után a készülék automatikusan visszaáll készenléti üzemmódra.



### Megjegyzés

Ha legalább ötször tisztította a nyomtatófejet, mégsem javult a nyomtatás minősége, tegyen be minden problémás színből egy új, eredeti Brother márkájú cserepatront. Ezután tisztítsa meg a nyomtatófejet további öt alkalommal. Ha a nyomtatás minősége nem javult, vegye fel a kapcsolatot a Brother márkakereskedővel.

## A nyomtatási minőség ellenőrzése

Ha halvány vagy csíkos színek és szöveg jelenik meg a nyomatokon, akkor előfordulhat, hogy néhány fúvóka eltömődött. Ezt úgy tudja leellenőrizni, hogy kinyomtatja a nyomtatási minőség ellenőrzésére szolgáló lapot, és megnézi a fúvóka-ellenőrzési mintát.

- 1 Nyomja meg az **Ink Management** (Tinta vezérlő) gombot.
- 2 Nyomja meg a ▲ vagy ▼ gombot a **Tesztnyomtatás** kiválasztásához. Nyomja meg a **OK** gombot.
- 3 Nyomja meg a ▲ vagy ▼ gombot a **Nyomtatási minőség** kiválasztásához. Nyomja meg a **OK** gombot.
- 4 Nyomja meg a **Colour Start** (Start (Színes)) gombot. A készülék elkezd kinyomtatni a nyomtatási minőség ellenőrzésére szolgáló lapot.

- 5 Ellenőrizze a négy színblokk minőségét a papíron.
- 6 Az LCD-n megjelenik egy kérdés, hogy a nyomtatási minőség megfelelő-e. Válasszon az alábbi lehetőségek közül:
  - Ha minden sor tisztán látható, nyomja meg az **1 (Igen)** gombot, hogy befejezze a nyomtatásminőség ellenőrzését, és folytassa a **10** lépéssel.
  - Ha rövid, hiányos sorokat lát, mint alább, nyomja meg a **2** gombot a **Nem** kiválasztásához.

<Fekete>

OK

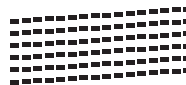


Gyenge



<Színes>

OK



Gyenge



- 7 Az LCD-n megjelenik egy-egy kérdés a fekete ill. a három színes nyomtatással kapcsolatban, hogy azok minősége megfelelő-e. Nyomja meg az **1 (Igen)** vagy **2 (Nem)** gombot.
- 8 A kijelző megkérdezi, el akarja-e kezdeni a tisztítást. Nyomja meg az **1 (Igen)** gombot. A készülék elkezd megtisztítani a nyomtatófejet.
- 9 A tisztítás befejezése után nyomja meg a **Colour Start** (Start (Színes)) gombot. A készülék újra nyomtatni kezdi a Nyomtatási minőség-ellenőrző lapot, aztán visszatér a **5**. lépéshez.

10 Nyomja meg a **Stop/Exit** (Stop/Kilépés) gombot.

Ha a nyomtatási minőség azután is gyenge, hogy a művelet legalább ötször végrehajtotta, cserélje ki az eltömődött szín tintapatronját.

A tintapatron cseréjét követően ellenőrizze a nyomtatási minőséget.

Ha a probléma továbbra is fennáll, ismételje meg legalább ötször a tisztítási és teszt nyomtatási műveleteket az új tintapatronnal. Ha a tinta továbbra is hiányzik, vegye fel a kapcsolatot Brother márkakereskedésével.

### ! VIGYÁZAT

NE érjen hozzá a nyomtatófejhez. Ellenkező esetben akár véglegesen is megsérülhet a nyomtatófej, és előfordulhat, hogy a nyomtatófejre vonatkozó jótállást is elveszti.

### Megjegyzés



Amikor a nyomtatófej fűvókája el van tömődve, a kinyomtatott minta így néz ki.



A nyomtatófej fűvókájának megtisztítása után a vízszintes vonalak eltűnnek.

## Az igazítási beállítások ellenőrzése

Ha a készülék szállítását követően a kinyomtatott szöveg elmosódottá válik vagy a képek halványak, be kell állítani az igazítási beállításokat.

- 1 Nyomja meg a **Ink Management** (Tinta vezérlő) gombot.
- 2 Nyomja meg a **▲** vagy **▼** gombot a **Tesztnyomtatás** kiválasztásához. Nyomja meg a **OK** gombot.
- 3 Nyomja meg a **▲** vagy **▼** gombot a **Oldal igazítás** kiválasztásához. Nyomja meg a **OK** gombot.
- 4 Nyomja meg a **Mono Start** (Start (Mono)) vagy **Colour Start** (Start (Színes)) gombot.  
A készülék elkezd kinyomtatni az oldal igazítási beállítások ellenőrzésére szolgáló lapot.
- 5 Ellenőrizze a 600 dpi és 1200 dpi tesztnyomatokat, hogy az 5-ös szám mennyire felel meg a 0-snak.
- 6 Válasszon az alábbi lehetőségek közül:
  - Ha az 5-ös számú minták mind a 600 dpi, mind az 1200 dpi tesztnyomatokon a 0 legközelebbi párhaj, nyomja meg az **1** (Igen) gombot, fejezze be az igazítás-ellenőrzést, és lépjen a 9. lépésre.
  - Ha egy másik tesztnyomat jobban egyezik a 600 vagy 1200 dpi változattal, nyomja meg a **2** (Nem) gombot.
- 7 600 dpi esetén válassza ki annak a tesztnyomatnak a számát, amely a 0 mintához a leginkább hasonlít (1 - 8).
- 8 1200 dpi esetén válassza ki annak a tesztnyomatnak a számát, amely a 0 mintához a leginkább hasonlít (1 - 8).
- 9 Nyomja meg a **Stop/Exit** (Stop/Kilépés) gombot.

## A tintamennyiség ellenőrzése

Bár a kijelzőn megjelenik egy tintatérfigyelő ikon, használhatja a **Ink Management** (Tinta vezérlő) billentyűt is, hogy egy nagy grafikonon ellenőrizhesse, melyik patronban mennyi tinta maradt.

- 1 Nyomja meg a **Ink Management** (Tinta vezérlő) gombot.
- 2 Nyomja meg a ▲ vagy ▼ gombot a **Tinta mennyis.** kiválasztásához. Nyomja meg a **OK** gombot. Az LCD-kijelzőn megjelenik a tinta mennyisége.
- 3 Nyomja meg a **Stop/Exit** (Stop/Kilépés) gombot.



### Megjegyzés

A tintamennyiséget a számítógépen is le tudja ellenőrizni. (Lásd *Nyomatás Windows®* esetén vagy *Nyomatása és faxolás Macintosh* esetén részeket a CD-ROM-on található Szoftver használati útmutatóban.)

## Készülék információk

### Sorozatszám ellenőrzése

A készülék sorozatszámát az LCD-n nézheti meg.

- 1 Nyomja meg a **Menu** (Menü) gombot.
- 2 Nyomja meg a ▲ vagy ▼ gombot a **Gép információ** kiválasztásához. Nyomja meg a **OK** gombot.
- 3 Nyomja meg a ▲ vagy ▼ gombot a **Gyári szám** kiválasztásához. Nyomja meg a **OK** gombot.
- 4 Nyomja meg a **Stop/Exit** (Stop/Kilépés) gombot.

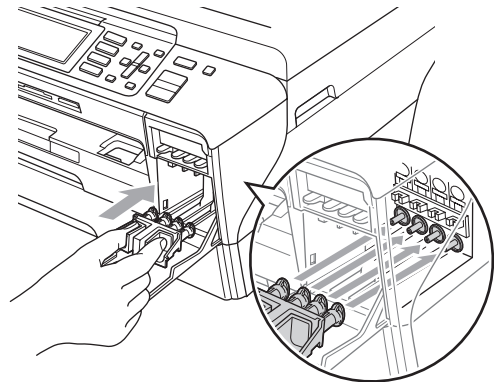
## A készülék csomagolása és szállítása

A készülék szállításakor használja az eredeti csomagolóanyagokat. A készülék becsomagolásához hajtsa végre az alábbi műveletet. A szállítás közben keletkező esetleges sérülésekre a jótállás nem vonatkozik.

### ! VIGYÁZAT

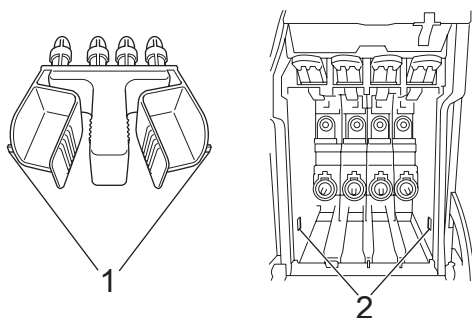
Fontos megvárni, hogy nyomtatás után a készülék parkoló állásba helyezze a nyomtatófejet. Mielőtt kihúzza a készüléket, figyeljen, hogy a mechanikus hangok abbamaradtak-e. Ha nem várja meg, hogy a készülék befejezze ezt a parkolási műveletet, akkor az nyomtatási problémákhoz és a nyomtatófej esetleges megrongálódásához vezethet.

- 1 Nyissa fel a tintapatron fedelet.
- 2 Nyomja le a zárfeloldó kart a tintapatron kioldásához, majd vegye ki a tintapatronokat. (Lásd: *A tintapatronok cseréje* 161. oldalon.)
- 3 Tegye fel a zöld védőelemet, aztán zárja le a tintapatronfedelelet.



## ! VIGYÁZAT

Ellenőrizze, hogy a zöld védőelem (1) mindkét oldalán helyükre kattantak-e a műanyag fülek (2).



Ha nem találja a zöld védőelemet, NE vegye ki a tintapatronokat a szállítás előtt.

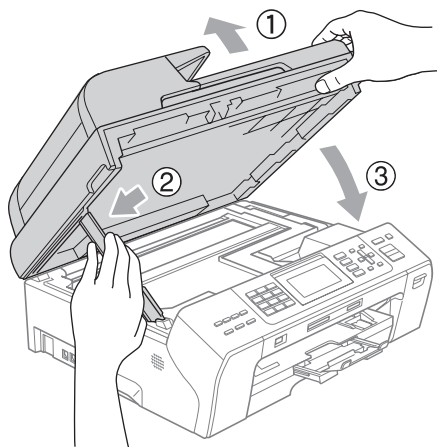
Rendkívül fontos, hogy a készüléket úgy szállítsa, hogy a zöld védőelem vagy a tintapatronok a helyükön legyenek. Ellenkező esetben megsérülhet a készülék akár a jótállás is elveszhet.

- 4 Húzza ki a készüléket a fali telefon aljzattól, és húzza ki a készülékből a telefonkábel.
- 5 Húzza ki a készülék tápcsatlakozóját a hálózati csatlakozóaljzattól.
- 6 (MFC-5890CN és MFC-5895CW) Két kézzel, az ujjtámaszok segítségével a készülék mindkét oldalán, emelje fel a szkenerfedelelet, amíg biztosan be nem áll a nyitott pozícióba. Ezt követően húzza ki az interfészkábel a készülékből, ha csatlakoztatva van.

(MFC-6490CW)

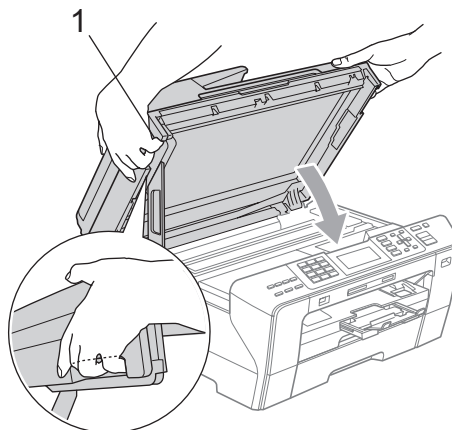
Két kézzel, az ujjtámaszok segítségével a készülék mindkét oldalán, emelje fel a szkenerfedelelet a nyitott pozícióba. Ezt követően húzza ki az interfészkábel a készülékből, ha csatlakoztatva van.

- 7 (MFC-5890CN és MFC-5895CW) Emelje fel a szkenerfedelelet (1), hogy kiengedje a zárat. Finoman nyomja a szkenerfedél tartóját lefelé (2), és zárja le a fedelet (3).



(MFC-6490CW)

Finoman zárja le a szkenerfedelelet a kétoldali ujjtámaszok segítségével, lefelé nyomva a szkenerfedél tartót (1).

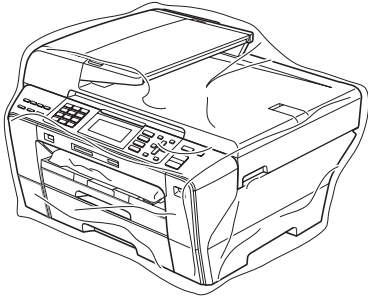


## ! FIGYELMEZTETÉS

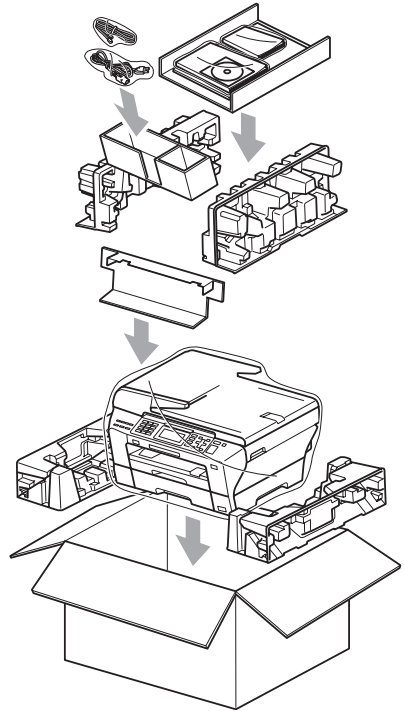
Vigyázzon, hogy az ujját ne csípje be a szkener fedél.

Mindig a készülék két oldalán található ujjtartót használja a szkener fedelének felnyitásakor és lecsukásakor.

- 8 Csomagolja be a készüléket a zsákba.



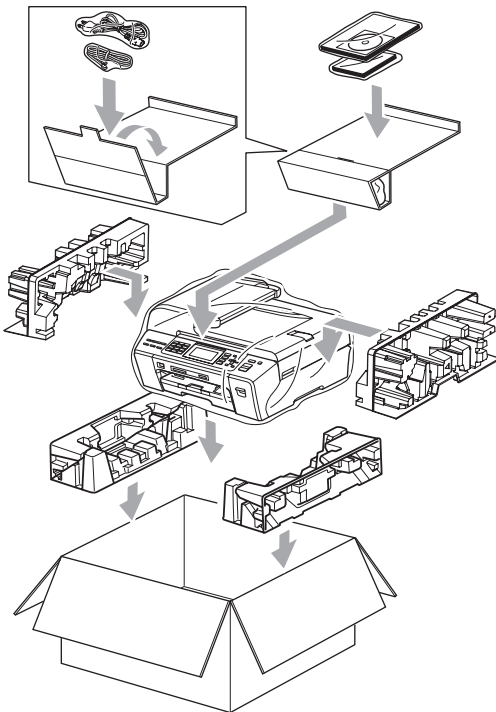
(MFC-6490CW)



B

- 9 Csomagolja a készüléket és a nyomtatott anyagokat az eredeti kartondobozba, az eredeti csomagolóanyagokkal, ahogy az alábbi ábrán látható. A használt tintapatronokat ne helyezze be a kartondobozba.

(MFC-5890CN és MFC-5895CW)



- 10 Csupja vissza dobozt, és zárja le ragasztószalaggal.

## Programozás a kijelzőről

Készüléke úgy lett kialakítva, hogy az könnyedén vezérelhető legyen az LCD-kijelzőn megjelenő menü gombok segítségével. A felhasználóbarát programozásnak köszönhetően Ön a készülék valamennyi szolgáltatását maximálisan kihasználhatja.

Mivel a programozás az LCD-kijelzőn történik, ezért létrehoztunk egy „lépésről-lépésre” vezető, a kijelzőn megjelenő instrukciós-rendszert, hogy segítsünk Önnek a készülék beprogramozásában. Önnek mindössze annyit kell tennie, hogy követi az utasításokat, amelyek átvezetik a kiválasztandó menükön és programozási opciókon.

## Menü táblázat

A készülék beprogramozásához segítségül hívhatja a Menütáblázatot, amely a 173. oldalon kezdődik. Ezeken az oldalakon a menüpontok és opciók listáját találja.

## Tárolás a memóriában













A Menü billentyűvel kiválasztott beállításokat még áramkimaradás esetén sem veszíti el, mert tartósan tárolódnak. A PhotoCapture, fax és másolás mód menübillentyűkkel készült beállítások sem vesznek el, ha kiválasztotta az Új alapért.áll. opciót. A dátumot és időt valószínűleg újra be kell állítania.



### Megjegyzés

Áramkimaradáskor a készülék kb. 24 óráig megőrzi a memóriában lévő üzeneteket.


## Mód- és menübillentyűk


	Belépés a főmenübe.
   	Nyomja meg az egyes üzemmódok ideiglenes beállításainak megnyitásához.
 	Böngészés az aktuális menüképernyőn.
	Átlépés az előző menüsintre.
	Átlépés a következő menüsintre.
	<ul style="list-style-type: none"> <li>■ Átlépés a következő menüsintre.</li> <li>■ Egy opció elfogadása.</li> </ul>
	<ul style="list-style-type: none"> <li>■ Aktuális művelet törlése.</li> <li>■ Átlépés az előző menüsintre.</li> </ul>
	<ul style="list-style-type: none"> <li>■ Az aktuális művelet leállítás.</li> </ul>

## Menü táblázat


A menütáblázat segít megismerni a készülék menüelemeit és opcióit. A gyári alapértelmezett beállítások félkövéren vannak szedve és csillaggal vannak jelölve.

Menu (Menü) ()

1. szint	2. szint	3. szint	Opciók	Leírás	Oldal
Ált. beáll.	Mód időzítő	—	Ki 0Mp. 30Mp. 1Min <b>2Min*</b> 5Min	A fax üzemmódba való visszatérés idejének beállítása.	26
	Papír típus (MFC-5890CN és MFC-5895CW)	—	<b>Sima Papír*</b> Tintasu. Papír Brother BP71 Egyéb Fényes Átlátszó	A tálcán lévő papír típusának beállítása.	27
	Papír méret (MFC-5890CN és MFC-5895CW)	—	<b>A4*</b> A5 A3 10x15cm Letter Legal Ledger	A tálcán lévő papír méretének beállítása.	27
 A gyári alapértelmezett beállítások félkövéren vannak szedve és csillaggal vannak jelölve.					

1. szint	2. szint	3. szint	Opciók	Leírás	Oldal
Ált. beáll. (folytatás)	Ad. beáll. (MFC-6490CW)	1. adagoló	<b>Papír típus</b> (Opciók) <b>Sima Papír*</b> Tintasu. Papír Brother BP71 Egyéb Fényes Átlátszó	Az 1. tálcán lévő papír méretének és típusának beállítása.	27
			<b>Papír méret</b> (Opciók) <b>A4*</b> A5 A3 10x15cm Letter Legal Ledger		27
		2. adagoló	<b>Papír típus</b> (Opció) <b>Sima Papír</b>	A 2. tálcán lévő papír méretének beállítása.	27
			<b>Papír méret</b> (Opciók) <b>A4*</b> A3 Letter Legal Ledger		
		<b>Tálca: Copy</b>	<b>1. adagoló*</b> 2. adagoló	Kiválasztja a másolás módban használandó tálcát.	28
		<b>Tálca: FAX</b>	1. adagoló 2. adagoló <b>Autom.választ.*</b>	Kiválasztja a fax módban használandó tálcát.	29
 A gyári alapértelmezett beállítások félköveken vannak szedve és csillaggal vannak jelölve.					




1. szint	2. szint	3. szint	Opciók	Leírás	Oldal
Ált. beáll. (folytatás)	Hangerősség	Csengő	Ki Halk <b>Közép*</b> Hangos	A csengetés hangerejének beállítása.	30
		Hangjelző	Ki <b>Halk*</b> Közép Hangos	Hangjelző hangerejének beállítása.	30
		Hangszóró	Ki Halk <b>Közép*</b> Hangos	A hangszóró hangerejének beállítása.	30
	Nyári időszak.	—	<b>Be*</b> Ki	A készülék automatikusan állal nyári időszámításra.	31
	Kímélő beáll.	—	<b>Fax Fogadás:Be*</b> Fax Fogadás:Ki	Testre szabja a <b>Power Save</b> (Energiatekarékos mód) gombot, hogy takarékos üzemmódban ne fogadjon faxokat.	25
	LCD Beáll.	LCD Kontraszt	Világos <b>Közép*</b> Sötét	Az LCD-kijelző kontrasztjának beállítása.	32
		Hátsóvilágítás	<b>Világos*</b> Közép Sötét	Az LCD-kijelző háttérvilágítás fényerejének beállítása.	32
		Dim Időzítő	Ki 10Mp. 20Mp. <b>30Mp.*</b>	Beállíthatja, hogy az LCD háttérvilágítása mennyi ideig maradjon bekapcsolva a legutolsó gombnyomást követően.	32
		Tapéta	—	Kiválaszthatja az LCD háttérképét.	32
	Alvásmód	—	1Min 2Min 3Min 5Min <b>10Min**</b> 30Min 60Min	Kiválaszthatja, meddig maradjon készenlétben a készülék, mielőtt alvó üzemmódra térne át.	31
A3 - rövid erezetu	—	<b>Be*</b> Ki	Kapcsolja be ezt a beállítást, ha keresztsszállirányú A3-as papírt használ.	29	
 A gyári alapértelmezett beállítások félkövéren vannak szedve és csillaggal vannak jelölve.					


1. szint	2. szint	3. szint	Opciók	Leírás	Oldal
Ált. beáll. (folytatás)	Funkció Zárás	Jelszó megadás Zár Ki→Be Felhaszn. Állít Felh. alapállapotba	—	Egy adott készülékfunkció használata legfeljebb 20 egyéni felhasználóra és minden más, nem hitelesített nyilvános felhasználóra korlátozható.	33
Fax	Fogadás beáll.	Késleltetés	0 1 2* 3 4 5 6 7 8  (példa - Egyesült Királyság)	Csak Fax vagy Fax/Tel üzemmódban a csengetések számának beállítása, amely után a készülék válaszol.	51
		F/t csöngetés	20Mp. 30Mp.* 40Mp. 70Mp.	Fax/Tel módban az ál/kettős csengetés idejének beállítása.	51
		Fax észlelés	Be* Ki	Fax fogadása a <b>Mono Start</b> (Start (Mono)) vagy <b>Colour Start</b> (Start (Színes)) gombok megnyomása nélkül.	52
		Távoli kódok	Be* (*51, #51) Ki	A hívásra mellék- vagy külső telefonkészülekről is válaszolhat, és kódok segítségével ki- vagy bekapcsolhatja a gépet. Személyre szabottan állíthatja be ezeket a kódokat.	70
		Szürk./Színes	Szürk. (Max.A3)* Színes (Max.A4)	Bejövő faxok fogadási opcióinak kiválasztása.	53
		Aut.kicsinyít.	Be* Ki	Csökkenti a beérkező faxok méretét.	52



A gyári alapértelmezett beállítások félkövéren vannak szedve és csillaggal vannak jelölve.

1. szint	2. szint	3. szint	Opciók	Leírás	Oldal
<b>Fax</b> (folytatás)	Fogadás beáll. (folytatás)	<b>Memóriavétel</b>	<b>Ki*</b> Fax küldés Fax tárolása PC fax fogadás	Faxüzenetek továbbítása vagy azok eltárolása a memóriába (hogyan Ön akkor is hozzáférjen az üzenetekhez, ha nincs a készülék közelében), vagy faxok küldése számítógépre. Ha a faxtovábbítás vagy a PC Fax fogadás opciót állította be, akkor bekapcsolhatja a biztonsági nyomtatás funkciót.	54
	<b>Visszaigazolás</b>	<b>Adásigazolás</b> (MFC-5890CN és MFC-5895CW)	Be Be+Kép <b>Ki*</b> Ki+Kép	Az Adásigazolási jelentés és az Időközi napló kezdeti beállítása.	83
		<b>Adásigazolás</b> (MFC-6490CW)	Be Be+Kép <b>Ki*</b> Ki+Kép Ki2 Ki2+Kép		
		<b>Napló időköz</b>	Ki <b>Minden 50 fax*</b> 6 Óránként 12 Óránként 24 Óránként 2naponta 7naponta		83
	<b>Doku nyomtatás</b>	—	—	A memóriában tárolt bejövő faxok nyomtatása.	54
	<b>Táv.hozzáfér.</b>	—	---*	A távoli hozzáféréshez beállíthatja saját kódját.	60
	<b>Feladattörölés</b>	—	—	Ellenőrizheti, hogy mely feladatok vannak a memóriában, és törölhet a feladatok közül.	47
	<b>Vegyes</b>	<b>Kompatibilitás</b>	<b>Magas*</b> Normál Alap (VoIP-hoz)	Átállítja a modem sebességét, aminek segítségével megoldódhatnak egyes átviteli problémák.	147
		<b>Teltárs.cseng.</b> (Csak Egyesült Királyság.)	Be <b>Ki*</b>	A BT hívójel használata.	66
		<b>Hívóazonosító</b> (Csak Egyesült Királyság és Írország.)	<b>Be*</b> Ki	Megnézheti vagy kinyomtathatja a memóriában tárolt utolsó 30 hívóazonosítót.	65
 A gyári alapértelmezett beállítások félkövérrel vannak szedve és csillaggal vannak jelölve.					

## Hálózat menü

1. szint	2. szint	3. szint	4. szint	Opciók	Leírás
Hálózat	Vezetékes LAN	TCP/IP	Bootolás módja	Auto* Statikus RARP BOOTP DHCP	Kiválaszthatja a legmegfelelőbb bootolási módot.
			IP cím	[000-255]. [000-255]. [000-255]. [000-255]	Adja meg az IP-címet.
			Alhálózat.mazsk	[000-255]. [000-255]. [000-255]. [000-255]	Adja meg az alhálózati maszkot.
			Gateway	[000-255]. [000-255]. [000-255]. [000-255]	Adja meg az átjáró címét.
			Csomópont név	BRNXXXXXXXXXXXX	Adja meg a csomópont nevét.
			Wins beállít	Auto* Statikus	A WINS konfigurációs mód kiválasztása.
			Wins szerver	(Elsődleges) 000.000.000.000 (Másodlagos) 000.000.000.000	Az elsődleges és másodlagos szerver IP-címének meghatározása.
			Dns szerver	(Elsődleges) 000.000.000.000 (Másodlagos) 000.000.000.000	Az elsődleges és másodlagos szerver IP-címének meghatározása.
			APIPA	Be* Ki	Automatikusan kiosztja az IP-címet a link-local címtartományból.
			Lásd a <i>Hálózati használati útmutatót a CD-ROM-on.</i>		
 A gyári alapértelmezett beállítások félkövéren vannak szedve és csillaggal vannak jelölve.					

1. szint	2. szint	3. szint	4. szint	Opciók	Leírás
Hálózat (folytatás)	Vezetékes LAN (folytatás)	TCP/IP (folytatás)	IPv6	Be Ki*	Az IPv6 protokoll engedélyezése vagy letiltása. Ha az IPv6 protokollt szeretné használni, látogasson el ide: <a href="http://solutions.brother.com">http://solutions.brother.com</a> a részletekért.
		Ethernet	—	Auto* 100B-FD 100B-HD 10B-FD 10B-HD	Kiválasztja az Ethernet csatlakozási módot.
	WLAN (MFC-5895CW és MFC-6490CW)	TCP/IP	Bootolás módja	Auto* Statikus RARP BOOTP DHCP	Kiválaszthatja a legmegfelelőbb bootolási módot.
			IP cím	[000-255]. [000-255]. [000-255]. [000-255]	Adja meg az IP-címet.
			Alhálóz.maszk	[000-255]. [000-255]. [000-255]. [000-255]	Adja meg az alhálózati maszkot.
			Gateway	[000-255]. [000-255]. [000-255]. [000-255]	Adja meg az átjáró címét.
			Csomópont név	BRWXXXXXXXXXXXX	Adja meg a csomópont nevét.
			Wins beállítás	Auto* Statikus	A WINS konfigurációs mód kiválasztása.
			Wins szerver	(Elsődleges) 000.000.000.000 (Másodlagos) 000.000.000.000	Az elsődleges és másodlagos szerver IP-címének meghatározása.

Lásd a *Hálózati használati útmutatót* a CD-ROM-on.



A gyári alapértelmezett beállítások félköveken vannak szedve és csillaggal vannak jelölve.

1. szint	2. szint	3. szint	4. szint	Opciók	Leírás
Hálózat (folytatás)	WLAN (MFC-5895CW és MFC-6490CW) (folytatás)	TCP/IP (folytatás)	Dns szerver	(Elsődleges) 000.000.000.000  (Másodlagos) 000.000.000.000	Az elsődleges és másodlagos szerver IP-címének meghatározása.
			APIPA	Be*  Ki	Automatikusan kiosztja az IP-címet a link-local címtartományból.
			IPv6	Be  Ki*	Bekapcsolja az IPv6 protokollt.
		Telep. Varázsló	—	—	A nyomtató-kiszolgáló konfigurációs varázslója.
		WPS/AOSS (MFC-5895CW)  WPS/AOSS (MFC-6490CW)	—	—	Egyszerűen beállíthatja a vezeték nélküli hálózati beállításokat az egygombos módszerrel.
		WPS PIN kóddal	—	—	Egyszerűen beállíthatja a vezeték nélküli hálózati beállításokat a PIN kódos WPS-szel.
		WLAN állapot	Állapot	—	Itt tekintheti meg a vezeték nélküli hálózat aktuális állapotát.
			Jelzés	—	Itt tekintheti meg a vezeték nélküli hálózat aktuális jelerősségét.
			SSID	—	Az aktuális SSID megtekintése.
			Párbeszéd Mód	—	Az aktuális kommunikációs mód megtekintése.

Lásd a *Hálózati használati útmutatót a CD-ROM-on.*




A gyári alapértelmezett beállítások félkövéren vannak szedve és csillaggal vannak jelölve.

1. szint	2. szint	3. szint	4. szint	Opciók	Leírás
Hálózat (folytatás)	E-mail/IFAX (MFC-6490CW) (Elérhető letöltésként az MFC-5890CN- hez és az MFC-5895CW.)	Email cím	Email cím	—	Adja meg az e-mail címet (max. 60 karakter).
		Szerver beáll.	SMTP szerver	Név (max. 30 karakter) IP cím [000-255]. [000-255]. [000-255]. [000-255]	Adja meg a SMTP kiszolgáló címét.
			SMTP port	[00001-65535]	Adja meg a SMTP portszámot.
			SMTP engedély	Nincs megadva SMTP-ENG POP bef. SMTP	Az e-mail értesítés biztonsági módjának kiválasztása.
			POP3 szerver	Név (max. 30 karakter) IP cím [000-255]. [000-255]. [000-255]. [000-255]	Adja meg a POP3 kiszolgáló címét.
			POP3port	[00001-65535]	Adja meg a POP3 portszámot.
			Postafiók neve	—	Adja meg a postafiók nevét (max. 20 karakter).
			Postaf. Jelszó	—	Adja meg a POP3 kiszolgálóra történő belépéshez szükséges jelszót (max. 20 karakter).
			APOP	Be Ki*	Az APOP engedélyezése vagy letiltása.
			Levél fogadás	Autó lehívás	Be* Ki
		Lehívás időköz		10Perc(ek)	Időköz beállítása az új üzenetek POP3 kiszolgálón történő automatikus lekérdezéséhez.
		Fejléc		Mind Tárgy+honan+hova Nincs*	Kiválasztja az elektronikus levél fejlécében kinyomtatandó tartalmat.


Lásd a *Hálózati használati útmutatót a CD-ROM-on.*




A gyári alapértelmezett beállítások félkövéren vannak szedve és csillaggal vannak jelölve.

1. szint	2. szint	3. szint	4. szint	Opciók	Leírás	
Hálózat (folytatás)	E-mail/IFAX (MFC-6490CW)  (Elérhető letöltésként az MFC-5890CN- hez és az MFC-5895CW.) (folytatás)	Levél fogadás (folytatás)	Hib. Levél Tör.	Be* Ki	Hibás e-mail üzenetek automatikus törlése.	
			Értesítés	Be MDN Ki*	Értesítések fogadása.	
			Levél küldés	Tárgy	—	Az Internet Fax adatokhoz kapcsolódó tárgysor megjelenítése.
				Max. Méret	Be Ki*	Az e-mail dokumentumok méretének korlátozása.
		Közvetít beáll	Értesítés	Be Ki*	Értesítések küldése.	
			Rly broadcast	Be Ki*	Interneten keresztül közvetít egy dokumentumot egy másik faxkészülékre.	
			Relay domain	—	A tartománynév regisztrációja.	
		Szken. FTPre	Passzív mód	Relay jelentés	Be Ki*	A továbbított üzenetszórási jelentés kinyomtatása.
				Ki Be*	—	Az FTP-kiszolgáló és a hálózati tűzfal konfigurációjától függően engedélyezheti (BE) vagy letilthatja (KI) a passzív üzemmódot.
			Portszám	—	—	Módosíthatja az FTP-kiszolgáló hozzáférési portjának számát is.
Lásd a <i>Hálózati használati útmutatót a CD-ROM-on.</i>						
 A gyári alapértelmezett beállítások félkövéren vannak szedve és csillaggal vannak jelölve.						





1. szint	2. szint	3. szint	4. szint	Opciók	Leírás
Hálózat (folytatás)	Szken. FTPPre (folytatás)	1. Fájlnev	—	—	A hét előre beállított fájlnev mellett a felhasználó két további fájlnevet hozhat létre az FTP-kiszolgálóprofil kialakításához.
		2. Fájlnev	—	—	
		Beáll. profil	Nem regisztrált	—	
	Időzóna (MFC-6490CW)  (Elérhető letöltésként az MFC-5890CN-hez és az MFC-5895CW.)	—	UTC+XX:XX	—	A saját ország időzónájának beállítása.
	Hálózati I/F (MFC-5895CW és MFC-6490CW)	—	Vezetékes LAN*  WLAN	—	Kiválaszthatja a hálózati kapcsolat típusát.
Gyári reszet	—	—	Igen  Nem	Minden vezetékes és vezeték nélküli hálózati beállítást visszaállít a gyári alapértelmezett értékre.	
Lásd a <i>Hálózati használati útmutatót a CD-ROM-on.</i>					
 A gyári alapértelmezett beállítások félkövéren vannak szedve és csillaggal vannak jelölve.					

Menu (Menü) ( (folytatás)


1. szint	2. szint	3. szint	Opciók	Leírás	Oldal
Jelent.nyomt.	Adásigaz. Ell.	—	—	Kinyomtatja ezeket a listákat és jelentéseket.	84
	Segítség	—	—		
	Gyorstárcsázás	—	Ábécé sorrend Számsorrend		
	Fax Napló	—	—		
	Felhasz.Beáll.	—	—		
	Hálózat Beáll.	—	—		
	Hívó ID történet	—	—		
Gép információ	Gyári szám	—	—	Ellenőrizheti a készülék sorozatszámát.	169
Alapbeáll.	Vételi mód	—	<b>Csak fax*</b> Fax/Tel Külső Tel/Ü.R. Kézi	Kiválaszthatja a legmegfelelőbb fogadási módot.	49
	Idő&dátum	—	—	Dátum és idő beillesztése az LCD kijelzőre és a küldött faxok fejlécébe.	Lásd: <i>Gyors telepítési útmutató.</i>
	Áll.azonosító.	—	Fax: Név:	Az Ön nevének és faxszámának kijelzése minden faxolt oldalon.	
	Hang/Impulzus	—	<b>Hang*</b> Impulzus	Megválaszthatja a tárcsázási módot.	
	Tárcsahang	—	Érzékelés <b>Nincs érzékelés*</b>	A tárcsahang-észlelés be- vagy kikapcsolása.	147
	tel.von.beáll	—	<b>Normál*</b> PBX ISDN	A telefonvonal-típus beállítása.	66
 A gyári alapértelmezett beállítások félkövéren vannak szedve és csillaggal vannak jelölve.					


Fax (  )

1. szint	2. szint	3. szint	Opciók	Leírás	Oldal
Fax Felbontás	—	—	<b>Standard*</b> Finom Szuperfinom Fotó	A kimenő faxok alapértelmezett felbontásának beállítása.	45
Kontraszt	—	—	<b>Auto*</b> Világos Sötét	A küldött fax világosságának, sötétségének beállítása.	45
Üveg szkenn. méret (MFC-6490CW)	—	—	<b>A4*</b> A3 Letter Legal Ledger	Beállítja a faxoláshoz a szkennelőüveg méretét.	42
Telefonkönyv	Keresés	—	Ábécé sorrend Számsorrend	Néhány billentyű (és a <b>Start</b> ) segítségével már tárcsázhat is.	73
	Egy gomb. h. beáll.	—	—	Elmentheti a gyorsbillentyűs számokat, így néhány billentyű (és a <b>Start</b> ) segítségével már tárcsázhat is.	75
	Gyorstárcsázás beáll.	—	—	Elmentheti a gyors tárcsázott számokat, így néhány billentyű (és a <b>Start</b> ) segítségével már tárcsázhat is.	77
	Csoport	—	—	Üzenetszórás céljából csoportszámot állíthat be.	80
Kimenő hívás	Küldjön egy faxot Adás a Tel.könyvhöz Töröl	—	—	Kiválaszthat egy számot a kimenőhívás-előzményekből, aztán hívhatja, faxolhat rá, hozzáadhatja a gyors tárcsázáshoz vagy törölheti.	73
Hívó ID történet (Csak Egyesült Királyság és Írország.)	Küldjön egy faxot Adás a Tel.könyvhöz Töröl	—	—	Kiválaszthat egy számot a hívóazonosítás előzményeiből, aztán faxolhat rá, hozzáadhatja a gyors tárcsázáshoz vagy törölheti.	74
Körfaxolás	Adjon egy számot hozzá Telefonkönyv Kész	—	—	Üzenetszórással ugyanazt a faxot egyszerre elküldheti több faxszámra.	43
Időzítő	—	—	Be (00:00) <b>Ki*</b>	24 órás formátumban beállítható az az időpont, amikor a készülék elküldi az időzített, késleltetett faxokat.	46
 A gyári alapértelmezett beállítások félköveken vannak szedve és csillaggal vannak jelölve.					

1. szint	2. szint	3. szint	Opciók	Leírás	Oldal
Körfax	—	—	Be Ki*	Ugyanarra a faxszámra küldendő késleltetett faxüzenetek egyszerre történő elküldése.	47
Közvetl.küld	—	—	Be Ki*	Faxolás a memória használata nélkül.	46
Lehívó adás	—	—	Standard Védett Ki*	Beállítja a dokumentumot az Ön gépén, hogy egy másik faxkészülék lehívhassa.	87
Lehívó vétel	—	—	Standard Védett Időzítés Ki*	A gépet úgy állíthatja be, hogy az másik faxkészülékről lehívást bonyolíthasson.	85
Tengertúli-mód	—	—	Be Ki*	Ha tengerentúlra, külföldre kíván faxot küldeni, és nehézségekbe ütközik, kapcsolja be ezt az üzemmódot.	46
Üveg szkenn. méret (MFC-5890CN és MFC-5895CW)	—	—	A4* Letter	A szkennelőüveg szkennelési területét állítja be a dokumentum méretéhez.	41
Új alapért.áll.	—	—	Igen Nem	Elmentheti a faxbeállításokat.	47
Gyári visszaáll.	—	—	Igen Nem	Visszaállíthatja a beállításokat a gyári alapértelmezett értékekre.	48
 A gyári alapértelmezett beállítások félkövéren vannak szedve és csillaggal vannak jelölve.					


Scan (Szkennel) 

1. szint	1. opció	2. opció	3. opció	Leírás	Oldal
Szen. e-mailbe	PC	—	—	Beszkenelhet egy monokróm vagy egy színes dokumentumot elektronikus levelező alkalmazásába.	Lásd: Szoftver használati útmutató a CD- ROM-on.
	E-mail Szerver (MFC-6490CW)  (Elérhető letöltésként az MFC-5890CN-hez és az MFC-5895CW.)	Telefonkönyv	Ábécé sorrend Számsorrend	Keresés a készüléken tárolt e-mail címek között.	
		Minőség	Színes 150 dpi* Színes 300 dpi Színes 600 dpi FF 200x100 dpi FF 200 dpi	Beállítja a fájlformátumot a szkennelt adatok e-mail szerveren keresztül történő elküldéséhez.	
		Fájl Típus	(Ha a minőség beállításnál a színes opciót választotta ki.) PDF formátum* JPEG formátum		
			(Ha a minőség beállításnál a mono opciót választotta ki.) PDF formátum* TIFF		
	Üveg szkenn. méret (MFC-6490CW)	A4* A3 Letter Legal Ledger	Beállítja a szkenneléshez a szkennelő méretét.		
	Új alapért. áll.	Igen Nem	Elmentheti a szkennelési beállításokat.		
Gyári visszaáll.	Igen Nem	Visszaállíthatja a beállításokat a gyári alapértelmezett értékekre.			
Képbe szkenn.	—	—	—	Beszkenelhet egy színes képet grafikai alkalmazásába.	
OCR szkenn.	—	—	—	Átalakíthatja szöveges dokumentumát szerkeszthető szöveges fájlá.	
Fájlba szkenn.	—	—	—	Beszkenelhet egy monokróm vagy egy színes dokumentumot számítógépére.	
 A gyári alapértelmezett beállítások félkövéren vannak szedve és csillaggal vannak jelölve.					

1. szint	1. opció	2. opció	3. opció	Leírás	Oldal
KártyáraSzken. (behelyezett memóriakártya vagy USB flash memóriameghajtó esetén)	Minőség	—	Színes 150 dpi* Színes 300 dpi Színes 600 dpi FF 200x100 dpi FF 200 dpi	Kiválaszthatja a szkennelést, a fájlformátumot, és megadhat egy nevet a dokumentum számára.	118
	Fájl Típus	—	(Ha a minőség beállításnál a színes opciót választotta ki.) <b>PDF formátum*</b> JPEG formátum		
			(Ha a minőség beállításnál a mono opciót választotta ki.) <b>PDF formátum*</b> TIFF		
	Üveg szkenn. méret (MFC-6490CW)	—	<b>A4*</b> A3 Letter Legal Ledger	Beállítja a szkenneléshez a szkennelő méretét.	119
	Fájl név	—	—	Átnevezheti a fájlt.	119
	Új alapért. áll.	—	Igen Nem	Elmentheti a szkennelési beállításokat.	120
	Gyári visszaáll.	—	Igen Nem	Visszaállíthatja a beállításokat a gyári alapértelmezett értékekre.	120
 A gyári alapértelmezett beállítások félkövérrel vannak szedve és csillaggal vannak jelölve.					

1. szint	1. opció	2. opció	3. opció	Leírás	Oldal	
Szken. FTPre	(Profil név)	—	—	Írja be a használni kívánt FTP-kiszolgálóprofil nevét. A név megjelenik az LCD kijelzőn.	Lásd: <i>Szoftver használati útmutató a CD-ROM-on.</i>	
	Kézi	Minőség	Színes 150 dpi*	Beállítja a fájlformátumot a szkennelt adatok adathordozón történő elküldéséhez.		
			Színes 300 dpi			
			Színes 600 dpi			
		Fájl Típus	(Ha a minőség beállításnál a színes opciót választotta ki.) <b>PDF formátum*</b> JPEG formátum			
			(Ha a minőség beállításnál a mono opciót választotta ki.) <b>PDF formátum*</b> TIFF			
		Üveg szkenn. méret (MFC-6490CW)	<b>A4*</b> A3 Letter Legal Ledger			Beállítja a szkenneléshez a szkennerrüveg méretét.
		Fájl név	—			Átnevezheti a fájlt.
Új alapért. áll.	Igen Nem	Elmentheti a szkennelési beállításokat.				
Gyári visszaáll.	Igen Nem	Visszaállíthatja a beállításokat a gyári alapértelmezett értékekre.				
 A gyári alapértelmezett beállítások félkövéren vannak szedve és csillaggal vannak jelölve.						

## Copy (Másolás)


1. szint	2. szint	3. szint	Opciók	Leírás	Oldal
Minőség	—	—	Gyors <b>Normál*</b> Legjobb	Kiválaszthatja az adott dokumentumtípus másolási felbontását.	91
Nagyít/Kics.	100%*	—	—	—	91
	Nagyítás	—	198% 10x15cm-A4 186% 10x15cm-LTR 142% A4-A3, A5-A4	Megválaszthatja az adott dokumentumtípus nagyítási arányát.	91
	Kicsinyítés	—	97% LTR-A4 93% A4-LTR 83% LGL-A4 69% A3-A4 (MFC-6490CW), A4-A5 47% A4-10x15cm	Megválaszthatja az adott dokumentumtípus kicsinyítési arányát.	91
	Laphoz igazít.	—	—	A készülék automatikusan a kiválasztott papírmérethez állítja a méretet.	91
	Egyéni (25-400%)	—	—	Kiválaszthatja az adott dokumentum nagyítási vagy kicsinyítési arányát.	91
Adagoló kivál. (MFC-6490CW)	—	—	1. adagoló* 2. adagoló	Kiválasztja a másolás módban használandó tálcát.	96
Papír típus	—	—	<b>Sima Papír*</b> Tintasu. Papír Brother BP71 Egyéb Fényes Átlátszó	Kiválaszthatja a tálcában lévő papírhoz leginkább megfelelő papírtípust.	95
Papír méret	—	—	<b>A4*</b> A5 A3 10x15cm Letter Legal Ledger	Kiválaszthatja a tálcában lévő papírhoz leginkább megfelelő papírméretet.	96
 A gyári alapértelmezett beállítások félkövéren vannak szedve és csillaggal vannak jelölve.					




1. szint	2. szint	3. szint	Opciók	Leírás	Oldal
Világosság	—	—		Másolatok világosságának beállítása.	95
Kontraszt	—	—		Másolatok kontrasztjának beállítása.	95
Gyűjt/rendez	—	—	Gyűjt* Rendez	Beállíthatja, hogy gyűjteni vagy rendezni szeretné-e a példányokat.	94
Oldal beáll.	—	Ki (1 az 1)* 2 az 1-ben (Á) 2 az 1-ben (F) 4 az 1-ben (Á) 4 az 1-ben (F) 1 és 2 között (MFC-6490CW) Pozster (2 x 2) Pozster (3 x 3)	(MFC-6490CW) Ha az A3 vagy Ledger méretet választja. (2 az 1-ben opció esetén.) LGRx2 → LGRx1 LTRx2 → LGRx1 A3x2 → A3x1 A4x2 → A3x1 (Pozster (2x2) opció esetén.) LGRx1 → LGRx4 LTRx1 → LGRx4 A4x1 → A3x4 A3x1 → A3x4	Készíthet N az 1-ben, 1 és 2 között vagy Pozster másolatokat.	92
Ferdeség beáll. (MFC-6490CW)	—	—	Auto* Ki	Ha a beszkenelt példány ferde, készüléke képes automatikusan korrigálni az adatokat.	96
Könyv másolás	Be	—	—	Korrigálja a sötét szegélyeket és a ferdeséget, amikor a szkennerrüvegről másol.	97
	Be (Előnézet)	Ferdeség beállítása	—		
		Árnyékjavítás	—		
	Ki*	—	—		



A gyári alapértelmezett beállítások félkövérrel vannak szedve és csillaggal vannak jelölve.

1. szint	2. szint	3. szint	Opciók	Leírás	Oldal
Vízjel másolás	Vízjel másolás	Be Ki*	(Ha a Be lehetőséget választja, lásd a következő táblázatban a vízjelmásolás beállításait.)	Vízjel formájában emblémát vagy szöveget illeszthet a dokumentumba.	97
	Aktuális beállítás	—			
	Kilépés	—			
Új alapért.áll.	—	—	Igen Nem	Elmentheti a másolási beállításokat.	99
Gyári visszaáll.	—	—	Igen Nem	Visszaállíthatja a beállításokat a gyári alapértelmezett értékekre.	99
 A gyári alapértelmezett beállítások félkövéren vannak szedve és csillaggal vannak jelölve.					

## Vízjel másolási beállítások

1. opció	2. opció	3. opció	4. opció	Leírás	Oldal
Sablon	—	<b>Szöveg</b>	<b>CONFIDENTIAL*</b> DRAFT COPY	Szöveg elhelyezése a dokumentumban vízjelként, sablonok alapján.	97
		<b>Pozíció</b>	A B C D <b>E*</b> F G H I Minta		
		<b>Méret</b>	Kicsi <b>Közepes*</b> Nagy		
		<b>Szög</b>	-90° <b>-45°*</b> 0° 45° 90°		
		<b>Fólia</b>	-2 -1 <b>0*</b> +1 +2		
		<b>Szín</b>	Vörös Narancssárga Sárga Kék Zöld Bibor <b>Fekete*</b>		
		<b>Alkalmaz</b>	—		
 A gyári alapértelmezett beállítások félkövéren vannak szedve és csillaggal vannak jelölve.					




1. opció	2. opció	3. opció	4. opció	Leírás	Oldal
<b>Média</b>	(Válasszon képet egy adathordozóról.)	<b>Pozíció</b>	A B C D <b>E*</b> F G H I Minta	Logó vagy szöveg elhelyezése a dokumentumban vízjelként, egy cserélhető adathordozón lévő kép alapján.	98
		<b>Méret</b>	Kicsi <b>Közepes*</b> Nagy		
		<b>Szög</b>	-90° <b>-45°*</b> 0° 45° 90°		
		<b>Fólia</b>	-2 -1 <b>0*</b> +1 +2		
		<b>Alkalmaz</b>	—		
<b>Beolvasás</b>	(Állítsa be a vízjeldokumentumot, és nyomja meg a <b>Start</b> gombot.)	<b>Fólia</b>	-2 -1 <b>0*</b> +1 +2	Logó vagy szöveg elhelyezése a dokumentumban vízjelként, egy beszkenelt kép alapján.	98
		<b>Alkalmaz</b>	—		
 A gyári alapértelmezett beállítások félkövéren vannak szedve és csillaggal vannak jelölve.					

Photo Capture (  )


1. szint	2. szint	3. szint	Opciók	Leírás	Oldal
Nézze a fotót.	—	—	A vízjel másolási beállításokat a következő táblázat tartalmazza.	Az LCD-n megnézheti a fotók előnézetét.	105
Index nyomtat	—	Elrend. form.	6 kép/vonal* 5 kép/vonal	A miniatűrökből indexoldalt nyomtathat.	106
		Papír típus	Sima Papír* Tintasu. Papír Brother BP71 Egyéb Fényes		
		Papír méret	A4* Letter		
Nyomt.ki a fotót	—	—	A vízjel másolási beállításokat a következő táblázat tartalmazza.	Kinyomtathat egy képet.	107
Fotó Effektek	Automata Javítás Felület-szín fokoz Látvány fokozás Piros szem csökk. Fekete-fehér Szépia	—		Ezekkel a beállításokkal módosíthatja a fotókat.	107
Dátumról keres	—	—	—	Dátum szerint kereshet rá fotókra.	110
Össz.fotó nyomt.	—	—	A vízjel másolási beállításokat a következő táblázat tartalmazza.	Kinyomtathatja a memóriakártyán vagy az USB flash memóriameghajtón lévő összes fotót.	110
Bemutató	—	—	—	A készülék diavetítést indít a fotókból.	111
Vágás	—	—	—	Megvághatja a fotókat, és így lehetősége van rá, hogy a képnek csupán egy részét nyomtassa ki.	111
 A gyári alapértelmezett beállítások félkövéren vannak szedve és csillaggal vannak jelölve.					

## Nyomatási beállítások


1. opció	2. opció	3. opció	4. opció	Leírás	Oldal
<b>Nyomt. Minőség</b> (DPOF nyomtatáshoz nem elérhető.)	Normál <b>Fotó*</b>	—	—	Kiválaszthatja a nyomtatási minőséget.	114
<b>Papír típus</b>	Sima Papír Tintasu. Papír Brother BP71 <b>Egyéb Fényes*</b>	—	—	Kiválaszthatja a papírtípust.	114
<b>Papír méret</b>	<b>10x15cm*</b> 13x18cm A4 A3 Letter Ledger	(A4 vagy Levél kiválasztása esetén.) 8x10cm 9x13cm 10x15cm 13x18cm 15x20cm <b>Max. méret*</b>	—	Kiválaszthatja a papírméretet és a nyomtatási méretet.	114
<b>Világosság</b> (Fotó Effektek kiválasztása esetén nem elérhető.)	Világos +2 +1 0 -1 -2 Sötét	—	—	Beállíthatja a fényességet.	115
<b>Kontraszt</b> (Fotó Effektek kiválasztása esetén nem elérhető.)	+2 +1 0 -1 -2	—	—	Beállíthatja a kontrasztot.	115
<b>Színfokozás</b> (Fotó Effektek kiválasztása esetén nem elérhető.)	Be <b>Ki*</b>	Fehéregyensúly	+2 +1 0 -1 -2	Beállíthatja a fehér részek árnyalatát.	115
		Élesség	+2 +1 0 -1 -2	Növelheti a kép részletességét.	
		Színsűrűség	+2 +1 0 -1 -2	Beállíthatja a kép színmenyiségét.	
A gyári alapértelmezett beállítások félkövéren vannak szedve és csillaggal vannak jelölve.					

1. opció	2. opció	3. opció	4. opció	Leírás	Oldal
Levágás	Be* Ki	—	—	Levágja a kép margón kívül eső részét, hogy a kép ráférjen a kiválasztott papírméretre vagy nyomtatási területre. Kapcsolja ki ezt a funkciót, ha egész képeket szeretne nyomtatni, vagy ha el szeretné kerülni a kép megvágását.	116
Szegély nélkül	Be* Ki	—	—	Kibővíti a nyomtatható területet a papír széleig.	116
Dátum nyomt. (A DPOF nyomtatásnál nem elérhető.)	Be Ki*	—	—	Rányomtatja a dátumot a fotókra.	116
Új alapért. áll.	—	—	Igen Nem	Elmentheti a nyomtatási beállításokat.	117
Gyári visszaáll.	—	—	Igen Nem	Visszaállíthatja a beállításokat a gyári alapértelmezett értékekre.	117
 A gyári alapértelmezett beállítások félkövéren vannak szedve és csillaggal vannak jelölve.					

## Telefonkönyv

1. szint	2. szint	3. szint	Opciók	Leírás	Oldal
Keresés	—	—	Ábécé sorrend Számsorrend	Néhány billentyű (és a <b>Start</b> ) segítségével már tárcsázhat is.	73
Egy gomb. h. beáll.	—	—	—	Elmentheti a gyorsbillentyűs tárcsázási számokat, így néhány billentyű (és a <b>Start</b> ) segítségével már tárcsázhat is.	75
Gyorstárcsázás beáll.	—	—	—	Elmentheti a gyorstárcsázott számokat, így néhány billentyű (és a <b>Start</b> ) segítségével már tárcsázhat is.	77
Csoport	—	—	—	Üzenetszórás céljából csoportszámot állíthat be.	80
 A gyári alapértelmezett beállítások félkövéren vannak szedve és csillaggal vannak jelölve.					

## Fax Preview (Fax előnézet)

1. szint	2. szint	3. szint	Opciók	Leírás	Oldal
Fax előkép	—	—	Be Ki*	Az LCD-n megtekintheti a kapott és küldendő faxokat.	58
 A gyári alapértelmezett beállítások félkövéren vannak szedve és csillaggal vannak jelölve.					

## Szövegbevitel

Amikor bizonyos beállításokat végez a menüben, pl. az állomásazonosító beállítását, előfordulhat, hogy szöveget kell beírnia a készülékbe. A legtöbb tárcsagombra 3 vagy 4 betű is van nyomtatva. A **0**, **#** és **\*** gombokra nincs rányomtatva betű, mivel ezek speciális karaktereknek vannak fenntartva.

A megfelelő tárcsagomb ismételt megnyomásával beírhatja a kívánt karaktert.

Nyomja meg a gombot	Egyszer	Kétszer	Háromszor	Négyszer
<b>2</b>	A	B	C	2
<b>3</b>	D	E	F	3
<b>4</b>	G	H	I	4
<b>5</b>	J	K	L	5
<b>6</b>	M	N	O	6
<b>7</b>	P	Q	R	S
<b>8</b>	T	U	V	8
<b>9</b>	W	X	Y	Z

(Csak MFC-6490CW)

E-mail cím megadásához kisbetűs karaktereket írhat be. Nagy- és kisbetű közti váltáshoz nyomja meg a **Shift** (Váltás) + **3** gombot.

### Szóköz beillesztése

Szóköz beillesztése faxszámba: nyomja meg a ► gombot egyszer a számok között. Ha egy névben kíván szóközt elhelyezni, akkor kétszer nyomja meg a ► gombot a karakterek között.

### Javítás

Ha rossz betűt írt be, és meg akarja változtatni, nyomja meg a ◀ gombot, hogy a kurzort a rossz betű alá mozgassa. Ezután nyomja meg a **Clear/Back** (Törlés/Vissza) gombot. Írja be a helyes karaktert. Betűket tárolni és beszúrni is lehet.

### Betűk ismétlése

Ha a beírandó betű ugyanazon a billentyűn van, mint az előzőleg beírt betű, nyomja meg a ► gombot, hogy a kurzort jobbra mozgassa, mielőtt újra lenyomja a billentyűt.

### Speciális karakterek és szimbólumok

Nyomja meg többször a **\***, **#** vagy **0** gombot, amíg a kívánt speciális karakter vagy szimbólum meg nem jelenik.

A <b>*</b>	megnyomásával elérhető karakterek:	(szóköz)! " # \$ % & ' ( ) * + , - . / €
A <b>#</b>	megnyomásával elérhető karakterek:	: ; < = > ? @ [ ] ^ _
A <b>0</b>	megnyomásával elérhető karakterek:	Ä Ë Ö Ü À Ç È É 0



## Általános

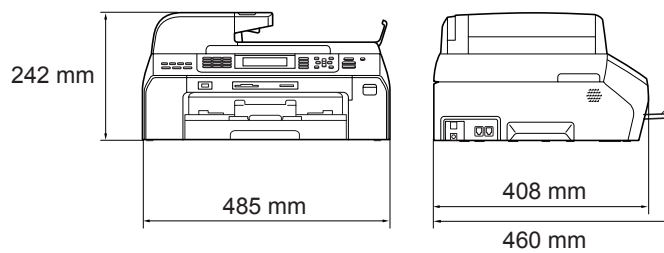
<b>Nyomtató típusa</b>	Tintasugaras	
<b>Nyomtatási mód</b>	Monokróm:	94 × 2 fúvókás Piezo
	Színes:	94 × 3 fúvókás Piezo
<b>Memóriakapacitás</b>	64 MB	
<b>LCD (folyadékkristályos kijelző)</b>	Szélesség: 8,46 cm Színes LCD	
<b>Áramforrás</b>	AC 220 - 240 V, 50/60 Hz	
<b>Energiafelvétel</b>	(MFC-5890CN)	
	Energiatakarékos üzemmód:	Átlagosan 0,8 W
	Alvás üzemmód:	Átlagosan 4,5 W
	Készenlét:	Átlagosan 6 W
	Működés közben:	Átlagosan 27 W
	(MFC-5895CW) <sup>1</sup>	
	Ki:	Körülbelül 0,8 W
	Alvás üzemmód:	Körülbelül 3,5 W
	Készenléti üzemmód:	Körülbelül 6 W
	Másolás üzemmód:	Körülbelül 21 W <sup>2</sup>
	(MFC-6490CW)	
	Energiatakarékos üzemmód:	Átlagosan 0,9 W
	Alvás üzemmód:	Átlagosan 4,5 W
	Készenlét:	Átlagosan 6 W
	Működés közben:	Átlagosan 29 W

<sup>1</sup> Ha a készüléket az USB csatlakozón keresztül csatlakoztatja.

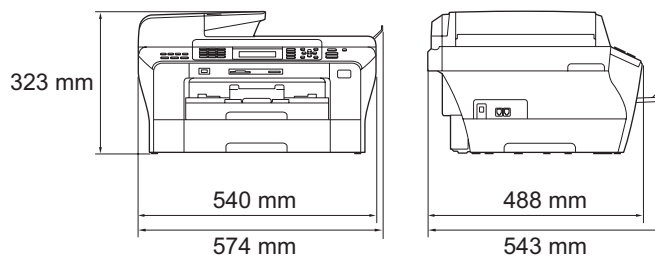
<sup>2</sup> Az ADF használata, egyoldalas nyomtatás szabványos felbontás és ISO/IEC 24712 mintázatú dokumentum esetén.

## Méret

(MFC-5890CN és MFC-5895CW)



(MFC-6490CW)



<b>Súly</b>	(MFC-5890CN és MFC-5895CW)	10,9 kg
	(MFC-6490CW)	15,6 kg
<b>Zajszint</b>	Működés közben:	LPAM = 50 dB vagy kevesebb <sup>1</sup>
<b>Zaj az ISO 9296 szabvány szerint</b>	(MFC-5890CN és MFC-5895CW)	
	Működés közben:	LWAd = 64,3 dB (A) (Mono)
		LWAd = 61,6 dB (A) (Színes)
	(MFC-6490CW)	
	Működés közben:	LWAd = 64,1 dB (A) (Mono)
		LWAd = 55,2 dB (A) (Színes)
	Az olyan irodai berendezések, amelyek zajszintje LWAd > 63,0 dB (A), nem alkalmasak olyan helyiségekben való használatra, ahol elsősorban szellemi munka folyik. Az ilyen berendezéseket egy külön helyiségben kell elhelyezni.	
<b>Hőmérséklet</b>	Működés közben:	10 - 35 °C
	Legjobb nyomtatási minőség:	20 - 33 °C
<b>Páratartalom</b>	Működés közben:	20 - 80% (páralecsapódás nélkül)
	Legjobb nyomtatási minőség:	20 - 80% (páralecsapódás nélkül)
<b>ADF (automatikus dokumentumadagoló)</b>	Max. 50 oldal	
<b>Dokumentumméret</b>	Papír: 80 g/m <sup>2</sup>	
	(MFC-5890CN és MFC-5895CW)	
	ADF szélessége:	148 - 215,9 mm
	ADF hosszúsága:	148 - 355,6 mm
	Szkennerüveg szélessége:	max. 215,9 mm
	Szkennerüveg hosszúsága:	max. 297 mm
	(MFC-6490CW)	
	ADF szélessége:	148 - 297 mm
	ADF hosszúsága:	148 - 431,8 mm
	Szkennerüveg szélessége:	max. 297 mm
	Szkennerüveg hosszúsága:	max. 431,8 mm

<sup>1</sup> A nyomtatási feltételektől függően.

# Nyomathordozó

## Papír bevétele

## Papírtálca

### ■ Papírtípus:

Normál papír, inkjet papír (bevonattal ellátott papír), fényes papír<sup>2</sup>, írásvetítő fólia<sup>1, 2</sup> és borítékok

### ■ Papírméret:

Ledger, A3, Levél, Legal, Executive, A4, A5, A6, JIS B4, JIS B5, borítékok (kereskedelemben kapható 10, DL, C5, Monarch, JE4), Fotó 10 × 15 cm, Fotó L, Fotó 2L, Indexkártya és Levelezőlap<sup>3</sup>.

Szélesség: 89 - 297 mm

Hosszúság: 127 - 431,8 mm

További részletekért lásd: *Papír súlya, vastagsága és kapacitása* 21. oldalon.

### ■ Maximum papírtálca kapacitás:

Körülbelül 150 lap 80 g/m<sup>2</sup> normál papír

## 2. papírtálca (csak MFC-6490CW)

### ■ Papírtípus:

Normál papír

### ■ Papírméret:

Ledger, A3, Levél, Legal, A4, JIS B5, JIS B4, EXE

Szélesség: 182 - 297 mm

Hosszúság: 257 - 431,8 mm

További részletekért lásd: *Papír súlya, vastagsága és kapacitása* 21. oldalon.

### ■ Maximum papírtálca kapacitás:

Körülbelül 250 lap 80 g/m<sup>2</sup> normál papír

## Papír kimenet

Max. 50 lap A4 normál papír (nyomtatott oldallal fölfelé kerülnek a kimeneti papírtálcára)<sup>2</sup>

<sup>1</sup> Kizárólag tintasugaras nyomtatáshoz ajánlott átlátszó papírokat használjon.

<sup>2</sup> Fényes papír és fóliák esetében javasoljuk, hogy a nyomtatott oldalakat azonnal vegye el a kimeneti papírtálcáról, amint a gép kiadja őket; így elkerülheti az elmaszatolódást.

<sup>3</sup> Lásd: *Papírtípus és -méret a különböző műveletekhez* 20. oldalon.

# Fax

<b>Kompatibilitás</b>	ITU-T Super Group 3
<b>Modem sebesség</b>	Automatikus adatsebesség-csökkentés 33 600 bps
<b>Szkennelési szélesség</b>	(MFC-5890CN és MFC-5895CW) 208 mm (Levél papyr) 204 mm (A4 papír) (MFC-6490CW) 288 mm
<b>Nyomatási szélesség</b>	291 mm
<b>Szürkeárnyalatos</b>	256 szint
<b>Felbontás</b>	<ul style="list-style-type: none"> <li>■ Vízszintes 8 pont/mm</li> <li>■ Függőleges           <ul style="list-style-type: none"> <li>Normál</li> <li>3,85 sor/mm (Mono)</li> <li>7,7 sor/mm (Színes)</li> <li>Finom</li> <li>7,7 sor/mm (Mono/Színes)</li> </ul> </li> <li>Fotó:           <ul style="list-style-type: none"> <li>7,7 sor/mm (Mono)</li> <li>Szuperfinom</li> <li>15,4 sor/mm (Mono)</li> </ul> </li> </ul>
<b>Gyorsbillentyűs tárcsázás</b>	6 (3 × 2)
<b>Gyorstárcsázás</b>	80 állomás × 2 szám (MFC-5890CN és MFC-5895CW) 100 állomás × 2 szám (MFC-6490CW)
<b>Csoportok</b>	Max. 6
<b>Üzenetszórás<sup>1</sup></b>	216 állomás (MFC-5890CN és MFC-5895CW) 256 állomás (MFC-6490CW)
<b>Automatikus újrahívás</b>	3-szor 5 perces időközönként
<b>Memória sebessége</b>	Max. 480 <sup>2</sup> /400 <sup>3</sup> oldal
<b>Papír nélküli fogadás</b>	Max. 480 <sup>2</sup> /400 <sup>3</sup> oldal

<sup>1</sup> Csak monokróm.

<sup>2</sup> Az „Oldalszám” a „Brother Standard Táblázat No. 1”-re utal (tipikus üzleti levél, normál felbontás, MMR kód). A műszaki adatok és nyomtatott anyagok előzetes figyelmeztetés nélkül módosulhatnak.

<sup>3</sup> Az „Oldalszám” az „ITU-T #1 tesztgrafikonra” utal (tipikus üzleti levél, normál felbontás, MMR kód). A műszaki adatok és nyomtatott anyagok előzetes figyelmeztetés nélkül módosulhatnak.

# Másolás

<b>Színes/Monokróm</b>	Igen/Igen
<b>Másolási szélesség</b>	(MFC-5890CN és MFC-5895CW) Max. 210 mm (MFC-6490CW) Max. 291 mm
<b>Felbontás</b>	Nyomtatás max. 1200 × 1200 dpi

# PhotoCapture Center™

<b>Kompatibilis adathordozó<sup>1</sup></b>	CompactFlash® (Csak I. típus) (A Microdrive™ nem kompatibilis) (Kompakt I/O kártyák, mint pl. Kompakt LAN kártya és Kompakt Modem kártya, nincsenek támogatva.) Memory Stick™ Memory Stick PRO™ Memory Stick Duo™ (adapterrel) Memory Stick Micro™ (M2™) (adapterrel) SD <sup>2</sup> SDHC <sup>3</sup> microSD (adapterrel) miniSD™ (adapterrel) xD-Picture Card™ <sup>4</sup> USB flash memória meghajtó <sup>5</sup>
<b>Felbontás</b>	Max. 1200 × 2400 dpi
<b>Fájlkiterjesztés</b>	
(Médiaformátum)	DPOF, EXIF, DCF
(Képfomátum)	Fotónyomtatás: JPEG <sup>6</sup> Szkenelés adathordozóra: JPEG, PDF (Színes) TIFF, PDF (Mono)
<b>Fájlok száma</b>	Max. 999 fájl (A memóriakártya vagy USB flash memóriameghajtó belső mappája is számít.)
<b>Mappa</b>	A fájlt a memóriakártya vagy USB flash memória meghajtó 4. mappaszintjén kell tárolni.
<b>Szegély nélkül</b>	Ledger, A3, Levél, A4, Fotó (10 × 15 cm), Fotó 2L (13 × 18 cm) <sup>7</sup>

<sup>1</sup> Memóriakártyák, adapterek és USB flash memóriameghajtó nélkül.

<sup>2</sup> 16 MB - 2 GB.

<sup>3</sup> 4 - 32 GB.

<sup>4</sup> xD-Picture Card™ hagyományos kártya 16 - 512 MB.

xD-Picture Card™ M típus 256 MB - 2 GB.

xD-Picture Card™ M+ típus 1 és 2 GB.

xD-Picture Card™ H típus 256 MB - 2 GB.

<sup>5</sup> USB 2.0 standard.

USB háttértároló, normál 16 MB - 32 GB.

Támogatott formátum: FAT12/FAT16/FAT32.

<sup>6</sup> Progressive JPEG formátum nem támogatott.

<sup>7</sup> Lásd: *Papírtípus és -méret a különböző műveletekhez* 20. oldalon.

# PictBridge

## **Kompatibilitás**

Támogatja a Camera & Imaging Products Association PictBridge CIPA DC-001 szabványt.

További információért látogassa meg a <http://www.cipa.jp/pictbridge> weboldalt.

## **Interfész**

Közvetlen USB interfész



# Szkenner

<b>Színes/Monokróm</b>	Igen/Igen
<b>TWAIN kompatibilis eszköz</b>	(MFC-5890CN és MFC-6490CW) Igen (Windows® 2000 Professional/XP/XP Professional x64 Edition/Windows Vista®) Mac OS X 10.2.4 - 10.3.x - 10.4.x - 10.5.x (MFC-5895CW) Igen (Windows® 2000 Professional/Windows® XP/Windows® XP Professional x64 Edition/Windows Vista®/Windows® 7) Mac OS X 10.4.11 - 10.5.x - 10.6.x <sup>1</sup>
<b>WIA kompatibilis eszköz</b>	(MFC-5890CN és MFC-6490CW) Igen (Windows® XP <sup>2</sup> /Windows Vista®) (MFC-5895CW) Igen (Windows® XP <sup>2</sup> /Windows Vista®/Windows® 7)
<b>ICA kompatibilis eszköz (MFC-5895CW)</b>	Igen (Mac OS X 10.6.x)
<b>Színmélység</b>	48 bites színfeldolgozás (bemenet) 24 bites színfeldolgozás (kimenet) (Tényleges bemenet: 30 bites szín/Tényleges kimenet: 24 bites szín)
<b>Felbontás</b>	Max. 19 200 × 19 200 dpi (interpolált) <sup>3</sup> Max. 1200 × 2400 dpi (optikai) (szkennerüveg) Max. 1200 × 600 dpi (optikai) (ADF)
<b>Szkennelési sebesség</b>	(MFC-5890CN és MFC-5895CW) Monokróm: max. 3,44 mp Színes: max. 4,83 mp (MFC-6490CW) Monokróm: max. 3,39 másodperc Színes: max. 4,49 másodperc (A4 méret 100 × 100 dpi esetén)
<b>Szkennelési szélesség</b>	(MFC-5890CN és MFC-5895CW) 210 mm (MFC-6490CW) Max. 291 mm
<b>Szürkeárnyalatos</b>	256 szint

<sup>1</sup> Az Ön által használt MAC OS X operációs rendszer alatt futó legfrissebb illesztőprogramokért látogasson el weboldalunkra: <http://solutions.brother.com>

<sup>2</sup> A Windows® XP ebben a Használati útmutatóban magában foglalja a Windows® XP Home Edition-t, Windows® XP Professional-t, és a Windows® XP Professional x64 Edition-t is.

<sup>3</sup> Maximum 1200 × 1200 dpi szkennelés a WIA illesztőprogrammal Windows® XP, Windows Vista® és Windows® 7 operációs rendszer esetén (akár 19 200 × 19 200 dpi felbontás is választható a Brother szkennelési segédprogrammal).

# Nyomtató

**Felbontás**

Max. 1200 × 6000 dpi

**Nyomatási  
szélesség**

291 mm (297 mm)<sup>1</sup> (A3 méret)

**Szegély nélkül**

Ledger, A3, Levél, A4, A6, B4, Fotó (10 × 15 cm),  
Fotó L (89 × 127 mm), Fotó 2L (13 × 18 cm),  
Indexkártya, Levelezőlap<sup>2</sup>

<sup>1</sup> Amikor a szegély nélküli nyomtatás funkció be van kapcsolva.

<sup>2</sup> Lásd: *Papírtípus és -méret a különböző műveletekhez* 20. oldalon.

# Interfészek

**USB<sup>1, 2</sup>**

USB 2.0 interfész kábelt használjon, ami nem hosszabb, mint 2,0 m.

**LAN kábel<sup>3</sup>**

Olyan Ethernet UTP kábel, amely CAT5 vagy magasabb kategóriás.

**Vezeték nélküli LAN  
(MFC-5895CW és  
MFC-6490CW)**

IEEE 802.11b/g (infrastruktúra/ad-hoc üzemmód).

- <sup>1</sup> Készüléke nagy sebességű USB 2.0 interfésszel rendelkezik. A készülék csatlakoztatható olyan számítógéphez is, amely USB 1.1 interfésszel rendelkezik.
- <sup>2</sup> Harmadik fél USB portjait a Macintosh nem támogatja.
- <sup>3</sup> A részletes hálózati jellemzőkről lásd a *Hálózati használati útmutatót*.

# Számítógép követelmények (MFC-5890CN és MFC-6490CW)

TÁMOGATOTT OPERÁCIÓS RENDSZEREK ÉS SZOFTVER FUNKCIÓK								
Számítógép platform és operációs rendszer verzió		Támogatott szoftver funkciók	PC-interfész	Processzor minimális sebessége	Minimum RAM	Ajánlott RAM	A telepítéshez szükséges merevlemez terület	
							Illesztőprogramok	Alkalmazások
Windows® operációs rendszer <sup>1</sup>	2000 Professional <sup>5</sup>	Nyomatás, PC Fax <sup>4</sup> , Szkennelés, Cserélhető lemez	USB, 10/100 BaseTx (Ethernet), Vezeték nélküli 802.11b/g (MFC-6490CW)	Intel® Pentium® II vagy azzal egyenértékű	64 MB	256 MB	110 MB	340 MB
	XP Home <sup>2, 5</sup> XP Professional <sup>2, 5</sup>				128 MB		110 MB	340 MB
	XP Professional x64 Edition <sup>2</sup>			64-bites (Intel® 64 vagy AMD64) támogatott CPU	256 MB	512 MB	110 MB	340 MB
	Windows Vista® <sup>2</sup>			Intel® Pentium® 4 vagy azzal egyenértékű 64-bites (Intel® 64 vagy AMD64) támogatott CPU	512 MB	1 GB	600 MB	530 MB
Macintosh operációs rendszer <sup>6</sup>	Mac OS X 10.2.4 - 10.4.3	Nyomatás, PC Fax küldés <sup>4</sup> , Szkennelés, Cserélhető lemez	USB <sup>3</sup> , 10/100 BaseTx (Ethernet), Vezeték nélküli 802.11b/g (MFC-6490CW)	PowerPC G4/G5 PowerPC G3 350 MHz	128 MB	256 MB	80 MB	400 MB
	Mac OS X 10.4.4 - 10.4.11 10.5.x			PowerPC G4/G5 Intel® Core™ processzor	512 MB			
	Mac OS X 10.6.x <sup>7</sup>			Intel® Core™ processzor	1 GB	2 GB		
<b>Feltételek:</b>				A legfrissebb illesztőprogramokért látogasson el weboldalunkra: <a href="http://solutions.brother.com/">http://solutions.brother.com/</a> Valamennyi védjegy, márka és terméknév a megfelelő vállalat tulajdonát képezi.				
<ol style="list-style-type: none"> <li>1 Microsoft® Internet Explorer® 5.5 vagy újabb.</li> <li>2 WIA esetében 1200 x 1200 felbontás. Brother szkennelő segédprogrammal megnövelhető akár 19 200 x 19 200 dpi.</li> <li>3 Harmadik fél USB portjait a rendszer nem támogatja.</li> <li>4 A PC Fax csak fekete-fehéret támogat, és nem támogatja a Ledger/A3 papírméretet.</li> <li>5 PaperPort™ 11SE a Microsoft® SP4 vagy későbbi szervizcsomagot támogatja Windows® 2000 esetén és SP2 vagy későbbi szervizcsomagot XP esetén.</li> <li>6 Presto! található Presto! PageManager a Mac OS X 10.3.9. vagy későbbi verzióit támogatja. A Mac OS X 10.2.4 - 10.3.8 verziókhöz a Presto! PageManager letölthető a Brother Solutions Center weboldaláról.</li> <li>7 A Mac OS X 10.6.x verziókhöz használható szoftver és illesztőprogram a következő címről tölthető le: <a href="http://solutions.brother.com">http://solutions.brother.com</a></li> </ol>								

# Számítógép követelmények (MFC-5895CW)

TÁMOGATOTT OPERÁCIÓS RENDSZEREK ÉS SZOFTVER FUNKCIÓK								
Számítógép platform és operációs rendszer verzió		Támogatott szoftver funkciók	PC-interfész	Processzor minimális sebessége	Minimum RAM	Ajánlott RAM	A telepítéshez szükséges merevlemez terület	
							Illesztőprogramok	Alkalmazások
Windows® operációs rendszer <sup>1</sup>	Windows® 2000 Professional <sup>5</sup>	Nyomatás, PC Fax <sup>4</sup> , Szkenelés, Cserélhető lemez	USB, 10/100 Base-TX (Ethernet), Vezeték nélküli 802.11b/g	Intel® Pentium® II vagy azzal egyenértékű	64 MB	256 MB	110 MB	340 MB
	128 MB				110 MB		340 MB	
	Windows® XP Home <sup>2, 5</sup> Windows® XP Professional <sup>2, 5</sup>			64-bites (Intel® 64 vagy AMD64) támogatott CPU	256 MB	512 MB	110 MB	340 MB
	Windows XP Professional x64 Edition <sup>2</sup>				512 MB	1 GB	600 MB	530 MB
	Windows Vista® <sup>2</sup> Windows® 7 <sup>2</sup>				1 GB (32 bit) 2 GB (64 bit)	1 GB (32 bit) 2 GB (64 bit)	650 MB	530 MB
Windows Server® 2003 (csak hálózaton keresztüli nyomtatás)	Nyomatás	10/100 Base-TX (Ethernet), Vezeték nélküli 802.11b/g	Intel® Pentium® III vagy azzal egyenértékű	256 MB	512 MB	50 MB	N/A	
Windows Server® 2003 x64 Edition (csak hálózaton keresztüli nyomtatás)								64-bites (Intel® 64 vagy AMD64) támogatott CPU
Windows Server® 2003 R2 (csak hálózaton keresztüli nyomtatás)			Intel® Pentium® III vagy azzal egyenértékű					
Windows Server® 2003 R2 x64 Edition (csak hálózaton keresztüli nyomtatás)			64-bites (Intel® 64 vagy AMD64) támogatott CPU	512 MB	1 GB			
Windows Server® 2008 (csak hálózaton keresztüli nyomtatás)			Intel® Pentium® 4 vagy egyenértékű 64-bites (Intel® 64 vagy AMD64) támogatott CPU		2 GB			
Windows Server® 2008 R2 (csak hálózaton keresztüli nyomtatás)			64-bites (Intel® 64 vagy AMD64) támogatott CPU					
Macintosh operációs rendszer	Mac OS X 10.4.11, 10.5.x	Nyomatás, PC Fax küldés <sup>4</sup> , Szkenelés, Cserélhető lemez	USB <sup>3</sup> 10/100 Base-TX (Ethernet), Vezeték nélküli 802.11b/g	PowerPC G4/G5 Intel® Core™ processzor	512 MB	1 GB	80 MB	400 MB
	Mac OS X 10.6.x			Intel® Core™ processzor	1 GB	2 GB		
<p>Feltételek:</p> <p><sup>1</sup> Microsoft® Internet Explorer® 5.5 vagy újabb.</p> <p><sup>2</sup> WIA esetén 1200 × 1200 felbontás. Brother szkennelő segédprogrammal növelhető akár 19 200 × 19 200 dpi felbontásig.</p> <p><sup>3</sup> Harmadik fél USB portjait a rendszer nem támogatja.</p> <p><sup>4</sup> A PC Fax csak fekete-fehéret támogat, és nem támogatja a Ledger/A3 papírméretet.</p> <p><sup>5</sup> PaperPort™ 11SE a Microsoft® SP4 vagy későbbi szervizcsomagot támogatja Windows® 2000 esetén és SP2 vagy későbbi szervizcsomagot XP esetén.</p>								
				<p>A legfrissebb illesztőprogramokért látogasson el weboldalunkra: <a href="http://solutions.brother.com/">http://solutions.brother.com/</a></p> <p>Valamennyi védjegy, márka és terméknév a megfelelő vállalat tulajdonát képezi.</p>				

# Fogyóeszközök

<b>Tinta</b>	A készülék külön fekete, sárga, ciánkék és magenta tintapatronokat használ, amelyek nem a nyomtatófej-egységen helyezkednek el.
<b>A tintapatronok élettartama</b>	<b>Csere tintapatronok</b> A tintapatronok első behelyezésekor a készülék feltölti a szállítócsöveket tintával a kiváló minőségű nyomatok biztosítása érdekében. A készülék ezt a műveletet csak egyszer hajtja végre. A többi tintapatronnal a meghatározott számú oldal kinyomtatására képes. A kellékanyagok cseréjével kapcsolatos bővebb információért látogasson el weboldalunkra: <a href="http://www.brother.com/pageyield">http://www.brother.com/pageyield</a>
<b>Csere kellékanyagok</b>	<Normál fekete> LC1100BK, <Nagy kapacitású fekete> LC1100HY-BK <Normál cián> LC1100C, <Nagy kapacitású cián> LC1100HY-C <Normál magenta> LC1100M, <Nagy kapacitású magenta> LC1100HY-M <Normál sárga> LC1100Y, <Nagy kapacitású sárga> LC1100HY-Y

## Mit jelent az Innobella™?

Az Innobella™ a Brother által kínált eredeti kellékanyagok termékcsaládja. Az „Innobella™” név az „Innovation” (innováció) és „Bella” (olaszul „gyönyörű”) szavakból származik, amely a gyönyörű és hosszan tartó nyomatot biztosító „innovatív” technológiát jelenti.

Fotók nyomtatásához a Brother az Innobella™ fényes fotópapír (BP71 széria) használatát ajánlja a kiváló minőség érdekében.

Az Innobella™ tintákkal és papírokkal gyerekszórakoztató színű nyomatok létrehozása.



# Hálózat (LAN)



## Megjegyzés

A teljes hálózati jellemzőkre vonatkozó részletekért lásd a *Hálózati használati útmutatót* a CD-ROM-on.

### LAN

Készülékét hálózatra is csatlakoztathatja a következő funkciókhoz: Hálózati nyomtatás, Hálózati szkennelés, PC Fax küldés, PC Fax fogadás (csak Windows® esetében) továbbá Távoli Beállítás<sup>1</sup>. Mellékelve van továbbá a Brother BRAdmin Light<sup>2</sup> Network Management szoftver.

### Vezeték nélküli hálózat biztonsága<sup>3</sup>

SSID/ESSID, 128 (104)/64 (40) bites WEP, WPA/WPA2-PSK (TKIP/AES)

### Telepítési

**AOSS™** Igen

### segédalkalmazás<sup>3</sup>

**WPS** Igen

**SecureEasySetup™** Igen  
(csak MFC-6490CW)

<sup>1</sup> A számítógép követelményeket tartalmazó táblázatot lásd: 210. oldal.

<sup>2</sup> Amennyiben fejlettebb nyomtatókezelésre van szüksége, használja a legújabb Brother BRAdmin Professional segédalkalmazást, amely letölthető a <http://solutions.brother.com> címen.

<sup>3</sup> MFC-5895CW és MFC-6490CW esetén.

Ez a Brother kézikönyvekben található szolgáltatások és kifejezések átfogó listája. Az itt felsorolt szolgáltatások elérhetősége az Ön által megvásárolt készülék típusától függ.

**ADF (automatikus dokumentumadagoló)**

A dokumentum behelyezhető az ADF-be, majd oldalanként automatikusan beolvasható.

**Adásigazolás (Adásigazolási jelentés)**

Az elküldött faxok listázása, amely tartalmazza a üzenetküldés napját, időpontját és számát.

**Automatikus faxküldés**

Faxküldés a külső telefonkagyló felemelése nélkül.

**Automatikus kicsinyítés**

Csökkenti a beérkező faxok méretét.

**Automatikus újrahívás**

Ezzel a funkcióval automatikusan újrahívhatja az utolsó faxszámot öt perc múlva, ha a faxot foglalt vonal miatt nem sikerült elküldeni.

**Állomásazonosító**

A faxüzenetek tetején megjelenő tárolt információ. Tartalmazza a küldő nevét és faxszámát.

**Biztonsági másolat nyomtatása**

A készülék kinyomtatja az összes beérkező és a memóriában tárolt faxüzenetet. Ez egy biztonsági beállítás, amely biztosítja, hogy áramszünet esetén nem vesznek el az üzenetek.

**CNG hangok**

Olyan speciális hangok, amelyekkel a faxkészülékek az automatikus küldés közben a faxhívás kezdeményezését jelzik a fogadó készüléknek.

**Csengetés hangereje**

A készülék csengetési hangerejének beállítása.

**Csengetés késleltetése**

Csak fax vagy Fax/Tel üzemmódban a csengetések számának beállítása, amely után a készülék válaszol.

**Csoport szám**

A (gyorsbillentyűhöz rendelt vagy gyorsárcsázási helyre mentett) gyorsbillentyűs és gyorsárcsázású számok kombinációja üzenetszórásra.

**ECM (Hibajavítási mód)**

Felismeri a fax küldése közben fellépő hibákat, és újraküldi a hibás oldalakat.

**F/T csengetési idő**

Az az időtartam, ameddig a Brother készülék csönget (ha a Fogadómód Fax/Tel-re van állítva) a fogadott telefonhívások megválaszolására való figyelmeztetésekor.

**Fax/Tel**

Fogadhat faxot vagy telefonhívást. Ne használja ezt az üzemmódot üzenetrögzítő (TAD) készülék használata esetén.

**Fax előnézet**

Ha a Fax előnézetet választja, a kijelzőn megtekintheti a fogadott faxokat a **Fax Preview** (Fax előnézet) gomb megnyomásával.

**Fax észlelése**

A készülék válaszolhat a CNG hangokra, ha Ön megszakítja a faxot a hívás fogadásával.

**Fax hangok**

Az információ átadása közben a küldő és fogadó készülékek által kiadott hangok.

**Fax napló**

Kinyomtatja az utolsó 200 bejövő és kimenő fax adatait. TX jelentése: Küldés. RX jelentése: Fogadás.



**Fax tárolása**

A memóriában tárolhat fogadott faxokat.

**Fax továbbítása**

A memóriába fogadott faxot továbbküldi egy előre beprogramozott számra.

**Felbontás**

Egy hüvelykre eső függőleges és vízszintes vonalak száma. Lásd: normál, finom, szuperfinom és fotó.

**Felhasználói beállítások**

Nyomtatott jelentés a készülék aktuális beállításairól.

**Fennmaradó feladatok**

Ellenőrizheti, mely feladatok váraognak a memóriában, és egyenként törölheti őket.

**Fényerő**

A fényerő megváltoztatásával a teljes kép világosabbá vagy sötétebbé tehető.


**Fotófelbontás (csak mono)**

Olyan felbontás, amely a szürke árnyalatait használja a fotók legjobb megjelenítéséhez.

**Gyorsbillentyű**

Gombok a készülék vezérlőpultján, amelyeken számokat tárolhat a gyorsított tárcsázáshoz. Minden billentyűhöz rendelhet egy második számot is, ha nyomva tartja a **Shift** (Váltás) billentyűt, miközben megnyomja a gyorsbillentyűt.

**Gyorstárcsázás**

Előzetesen rögzített szám az egyszerű tárcsázás érdekében. Nyomja meg a  (**Telefonkönyv**), kétjegyű kódot, és a **Mono Start** (Start (Mono)) vagy **Colour Start** (Start (Színes)) gombot a tárcsázás megkezdéséhez.

**Gyorstárcsázás lista**

A gyorsbillentyűs és a gyorstárcsázási memóriában tárolt nevek és számok listája számsorrendben.

**Hangjelzés hangereje**

Egy billentyű lenyomását vagy hibát jelző csipogás hangerejének beállítása.

**Hangtárcsázó üzemmód**

A dallamtárcsázó telefonok által használt tárcsázási mód a telefonvonalon.

**Hívóazonosító**

A telefontársaságnál megrendelhető szolgáltatás, amelynek révén Ön láthatja a híváskezdeményező számát (vagy nevét).

**Impulzus-alapú üzemmód**

Körtárcsás tárcsázási módszer a telefonvonalon.

**Ideiglenes beállítások**

Minden küldendő faxhoz és másolathoz eltérő beállításokat választhat az alapértelmezett beállítások módosítása nélkül.

**Innobella™**

Az Innobella™ a Brother által kínált eredeti kellékanyagok termékcsaládjá. A legjobb minőség eléréséhez a Brother az Innobella™ tintát és papírt ajánlja.

**Keresés**

A tárolt gyorsbillentyűs, gyorstárcsázási vagy csoport számok elektronikus, numerikus vagy ábécérend szerinti listázása.

**Kettős hozzáférés**

A készülék memóriába másolhat kimenő faxot vagy beütemezett feladatokat, miközben faxot küld a memóriából, vagy faxot fogad, esetleg azt nyomtatja.

**Késleltetett fax**

A faxot később, egy meghatározott időpontban küldi el.

**Kézi faxküldés**

A külső telefon kagylójának felemelésekor hallhatja a fogadó faxkészüléket, mielőtt megnyomná a **Mono Start** (Start (Mono)) vagy **Colour Start** (Start (Színes)) az adás megkezdéséhez.

**Kommunikációs hiba (Komm. hiba)**

Hiba a fax küldése közben. Jellemzően a telefonvonal zaja vagy elektrosztatikus töltés okozza.

## **Kompatibilitás csoport**

Egy adott készülék alkalmassága egy másikkal való kommunikációra. A kompatibilitás garantált ITU-T csoportok között.

## **Kontraszt**

Ez a beállítás a túl sötét vagy túl világos dokumentumok kijavításához kínál megoldást. A beállítással az eredetinel világosabb vagy sötétebb másolatok készíthetők.

## **Kódolási módszer**

A dokumentumban szereplő információk kódolásának módszere. Minden faxkészüléknek a Modified Huffman (MH) egy minimum szabványát kell használnia. Az Ön készüléke nagyobb teljesítményű tömörítésre is képes, például Modified Read (MR), Modified Modified Read (MMR), és JPEG, ha a fogadó készülék képes az adott formátumot fogadni.

## **Kötegelt küldés**

(Csak fekete - fehér faxokra)  
Költségkímélő funkció, amellyel az összes, ugyanarra a faxszámra szánt késleltetett faxot egy küldéssel küldi el a készülék.

## **Küldés**

A faxok átküldésének folyamata készülékről a fogadó készülékre a telefonvonalon keresztül.

## **Külső telefon**

TAD (üzenetrögzítő) vagy telefonkészülék, amely a készülékhez van csatlakoztatva.

## **LCD (folyadékkristályos kijelző)**

A készülék kijelző képernyője, ahol az interaktív üzenetek jelennek meg a képernyőn történő programozáskor. Ha a készülék pihenő állapotban van, a képernyőn a dátum és az idő jelenik meg.

## **Lehívás**

Folyamat, amelynek során egy faxkészülék másik készüléket hív, hogy az lehívja a várakozó faxüzenetet.

## **Melléktelefon**

Egy telefon, amely a faxszal azonos vonalat használ, de egy különálló fali aljzatba csatlakozik.

## **Memória fogadás**

A beérkező faxokat a készülék memóriájában tárolja, ha kifogyott a papír.

## **Menü üzemmód**

A készülék beállításainak módosítását lehetővé tevő programozási mód.

## **Nagy felbontás**

A felbontás 203 × 196 dpi. Kisméretű nyomtatáshoz, valamint grafikonokhoz használatos.

## **Naplózási időszak**

Az automatikusan nyomtatott faxnapló-jelentések nyomtatása közötti, előzetesen meghatározott idő. A faxnaplót soron kívül, a megadott rendszeresség megszakítása nélkül is kinyomtathatja.

## **Normál felbontás**

203 × 97 dpi. Szabványos méretű szövegre használatos, a leggyorsabb küldést teszi lehetővé.

## **OCR (optikai karakterfelismerés)**

A készülékhez tartozó ScanSoft™ PaperPort™ 11SE OCR-rel vagy a Presto! PageManager szoftveralkalmazással egy szöveg képét olyan szöveggé konvertálja, amely már szerkeszthető.

## **PhotoCapture Center™**

Digitális fényképek nyomtatását teszi lehetővé a digitális fényképezőgépről nagy felbontásban, fotó minőségű nyomtatással.

## **PictBridge**

Digitális fényképek nagyfelbontású, minőségi nyomtatását teszi lehetővé digitális fényképezőgépről.

## **Súgó lista**

A teljes menü táblázat nyomtatott listája, melyet a készülék programozásánál használhat, ha nincs kéznél a felhasználói kézikönyv.

**Színjavítás**

Az élesség, a fehéregyensúly és a színsűrűség beállítások módosításával jobb nyomatminőséget érhet el.

**Szkennelés**

Papírdokumentumról készült elektronikus kép küldése a számítógépre.

**Szkennelés adathordozóra**

Szkennelhet monokróm vagy színes dokumentumot memóriakártyára vagy USB flash memória meghajtóra. A monokróm képek fájlformátuma TIFF vagy PDF lehet, míg a színes képeké PDF vagy JPEG lehet.

**Szuperfinom felbontás (csak mono)**

392 × 203 dpi. A legjobb nagyon kis méretű nyomtatásnál és rajzoknál.

**Szünet**

Lehetővé teszi, hogy Ön 3,5 másodpercig szünetet tartson tárcsázás közben, ha a tárcsázófelülettel tárcsáz, vagy gyorsbillentyűs és gyorstárcsázású számokat tárol el. Nyomja meg az **Redial/Pause** (Újratárcsáz/Leállít) gombot annyiszor, amennyiszer szükséges a hosszabb szünetekhez.

**Szürkeárnyalatos**

A szürke különböző árnyalatai, amelyek fényképek másolásához, szkenneléséhez és faxolásához használhatók.

**TAD (telefonos üzenetrögzítő berendezés)**

Külső TAD eszközt is csatlakoztathat a készülékhez.

**Távoli aktiválás kódja**

Akkor adja meg ezt a kódot (\* 5 1) ha fexhívást fogad egy mellék- vagy külső telefonon.

**Távoli hozzáférési kód**

Saját négyjegyű kódja (---\*), amely lehetővé teszi, hogy hívja és vezérelje készülékét egy távoli pontból.

**Távoli inaktíválás kódja (csak Fax/Tel módban)**

Ha a készülék telefonhívást fogad, ál/kettős csengetéssel csöng ki. Felveheti egy melléktelefonon, beütve ezt a kódot: (# 5 1).

**Távoli visszakeresési hozzáférés**

A képesség, hogy készülékét távolról, hangtárcsázós telefonról elérje.

**Tengerentúli üzemmód**

A faxhangot időlegesen módosítja, hogy az igazodjon a tengerentúli, külföldi vonalak esetleges zajához, statikus zavaraihoz.

**Üzenetszórás**

Üzenetszórással ugyanazt a faxot automatikusan elküldheti több faxszámra.

**Valós idejű küldés**

Ha a memória betelt, küldhet faxot azonnali átadással.

## A

A készülék szállítása .....	169
ADF (automatikus dokumentumadagoló) .....	22, 40
Alvó üzemmód .....	31
Apple Macintosh	
Lásd a CD-ROM lemezen található Szoftver használati útmutatót	
Automatikus fax fogadás .....	49
fax észlelése .....	52

## Á

Áramkimaradás .....	172
Átlátszó papírok .....	18, 19, 21, 202

## B

Biztonság	
biztonságos funkció zárolás	
korlátozott felhasználók .....	35
nyilvános felhasználó .....	34
rendszergazda jelszó .....	33
Biztonsági utasítások .....	131, 135
Borítékok .....	15, 20, 21
Borítékok és levelezőlapok behelyezése .....	15

## C

ControlCenter	
Lásd a CD-ROM lemezen található Szoftver használati útmutatót	
Csatlakozók	
EXT	
külső telefon .....	67
TAD (üzenetrögzítő) .....	67
Csatlakoztatás	
külső TAD (üzenetrögzítő) .....	67, 68
külső telefon .....	69
Csoportok üzenetszóráshoz .....	80

## D

Dokumentum betöltés .....	22, 23
---------------------------	--------

## E

Egyéni funkciók egy vonalon .....	144
Elakadás	
dokumentum .....	155
papír .....	155

## F

Fax észlelése .....	52
Fax kódok	
használat .....	70
módosítás .....	60, 71
távoli aktiválási kód .....	52, 69, 70
távoli hozzáférési kód .....	60
távoli inaktíválási kód .....	69, 70
Fax tárolása .....	55
bekapcsolás .....	55
nyomtatás memóriából .....	54
Fax továbbítása	
távoli módosítás .....	62, 63
Fax továbbítása egy szám beprogramozása .....	55
Fax, önálló fogadás .....	49
beszélgetés végén .....	50
csengetés késleltetés, beállítás .....	51
F/T Csengetési idő, beállítás .....	51
fax előnézet .....	58, 60
fax észlelése .....	52
fax továbbítása .....	62
kicsinyítés a használt papír méretére .....	52
külső telefonról .....	69, 70
melléktelefonról .....	69, 70
nyomtatás memóriából .....	54
PC-be .....	56
probléma .....	140, 142
tálcahasználat .....	29
telefonvonal interferencia .....	147
visszakeresés távoli helyszínről ..	62, 63

küldés .....	40, 85
ADF-ből .....	40
belépés Fax módba .....	40
Felbontás .....	45
gyári beállítás visszaállítása .....	48
késleltetett fax .....	46
késleltetett köteget adás .....	47
Kontraszt .....	45
manuális .....	48
memóriából (kettős hozzáférés) .....	46
szkennerüvegről .....	41
telefonvonal interferencia .....	147
tengerentúlra .....	46
törlés a memóriából .....	47
új alapértelmezett megadása .....	47
Üzenetszórás .....	43
valós idejű küldés .....	46
Fax, PC-ről	
Lásd a Szoftver használati útmutatót a	
CD-ROM-on	
Fax/Tel mód	
csengetés késleltetés .....	51
távoli aktiválási kód .....	69, 70
távoli inaktiválási kód .....	69, 70
válasz melléktelefonnál .....	69, 70
Faxok vagy faxnaplójelentés	
továbbítása .....	154
Felbontás	
csak következő faxhoz .....	45
fax .....	203
másolás .....	204
nyomtatás .....	208
szkenelés .....	207
Fogadás Mód	
Csak fax .....	49
Fax/Tel .....	49
Külső TAD .....	49
Manuális .....	49
Fogyóeszközök .....	212
Funkció zárolás .....	33

## G

Gyors Tárcsázás	
Keresés .....	73
Gyorsbillentyű	
beállítás .....	75
Gyorshívás	
tárcsázás .....	72
Gyorshívás	
módosítás .....	75, 76, 78, 79
tárolás .....	77
Gyorstárcsázás .....	75
Gyorstárcsázás	
Üzenetszórás .....	43
csoportok használatával .....	43
Gyorstárcsázás	
Csoportos tárcsázás	
Csoportok beállítása	
üzenetszóráshoz .....	80
csoportos tárcsázás	
módosítás .....	75, 76, 78, 79
Gyorsbillentyű Tárcsázás	
beállítás .....	75
Gyorsbillentyű tárcsázás	
egyedi szkennelési profil .....	75
Gyorshívás	
beállítás 2-számjegyű hely alapján ...	77
beállítás hívóazonosító	
előzményből .....	76, 78
beállítás kimenő hívásokból .....	75, 78
használat .....	72
Gyorstárcsázás tárcsázás	
Gyorshívás	
módosítás .....	75, 76, 78, 79

## H

Hangerő, beállítás	
csengő .....	30
csipogó .....	30
hangszóró .....	30

Hálózat	
nyomtatás	
Lásd a Hálózati használati útmutatót a CD-ROM-on	
szkennelés	
Lásd a Szoftver használati útmutatót a CD-ROM-on	
Hibaelhárítás .....	140
dokumentumelakadás .....	155
LCD hibaüzenetek .....	148
papírelakadás .....	156, 158
probléma esetén	
bejövő hívások .....	144
dokumentumelakadás .....	155
faxok fogadása .....	143
Hálózat .....	146
kapott faxok nyomtatása .....	142
másolás .....	144
nyomtatás .....	140
PhotoCapture Center™ .....	145
szkennelés .....	144
szoftver .....	145
telefonvonal vagy összeköttetések ..	143
tintamennyiség ellenőrzése .....	169
Hibaüzenet az LCD-n	
Átvitelhiba .....	149
Nem regisztrált .....	72, 151
Hívóazonosító .....	65
Hívóazonosító előzmények .....	74
Hívóazonosító előzmények jelentés .....	84
Hozzáférési kódok, tárolás és tárcsázás .....	81

## I

Innobella™ .....	212
------------------	-----

## J

Jelentések .....	83
adásigazolási jelentés .....	83, 84
fax napló .....	84
naplózási időszak .....	83
felhasználói beállítások .....	84
gyorstárcsázási lista .....	84
hálózat konfiguráció .....	84
hívóazonosító előzmények jelentés .....	84
nyomtatás .....	84
súgó lista .....	84

## K

Karbantartás, rutin	
tintapatronok cseréje .....	161
Kettős hozzáférés .....	46
Késleltetett csengetés, beállítás .....	51
Készülék becsomagolása .....	169
Készülék programozása .....	172
Kicsinyítés	
bejövő faxok .....	52
másolás .....	91
Korlátozott felhasználók .....	35
Közvetlen nyomtatás	
nem-PictBridge-kompatibilis fényképezőgépről .....	123
PictBridge-kompatibilis fényképezőgépről .....	121
Külső telefon, csatlakoztatás .....	69

## L

LCD (folyadékkristályos kijelző) .....	172
Dim Időzítő .....	32
Kontraszt .....	32
súgó lista .....	84
Világosság .....	32
LCD hibaüzenetek .....	148
Csak F. nyomt. .....	148
elfogyott a memória	
dokumentum szkennelése közben ..	99
Kevés a tinta .....	150
Memória megtelt .....	151
Nem detektálható .....	149
Nem lehet inic. .....	152
Nem lehet nyom. .....	152
Nem lehet szken. .....	153
Nincs kazetta .....	150
Nincs papír .....	151
Nyomtatás hiba .....	149
Tiszt lehetetlen .....	152

## M

Macintosh	
Lásd a CD-ROM lemezen található Szoftver használati útmutatót	
Manuális	
fogadás .....	49
küldés .....	48
tárcsázás .....	72

<b>Másolás</b>	
ADF használatával .....	94
belépés Másolás üzemmódba .....	90
egyedi .....	90
elfogyott a memória .....	99
fényerő .....	95
kontraszt .....	95
könyv .....	97
leválogatás (csak ADF) .....	94
minőség .....	91
nagyítás/kicsinyítés .....	91
oldalelrendezés (N az 1-ben) .....	92
papírméret .....	96
papírtípus .....	95
szkennerüveg használatával .....	23
tálca használat .....	28
több .....	90
új alapértelmezett megadása .....	99
visszatérés alapértelmezetthez .....	99
vízjel .....	97
adathordozó kártya használata .....	98
papír dokumentum használata .....	98
sablon használat .....	97
USB flash memóriameghajtó használata .....	98
Melléktelefon, használat .....	69
Memória biztonság .....	87
Menü táblázat .....	172
<b>Mód, bevitel</b>	
fax .....	40

## N

<b>Nyomatás</b>	
faxolás memóriából .....	54
felbontás .....	208
illesztőprogramok .....	208
jelentés .....	84
kis papírra .....	16
Lásd a Szoftver használati útmutatót CD-ROM-on	
nyomtatható terület .....	17
papírelakadás .....	156, 158
problémák .....	140, 142
specifikációk .....	208

## P

<b>PaperPort™ 11SE OCR-rel</b>	
Lásd a CD-ROM lemezen található Szoftver használati útmutatót és a PaperPort™ 11SE alkalmazásban található súgót a használati ismertetőkkel kap	
<b>Papír</b> .....	15, 18, 202
behelyezés .....	9, 12, 15
dokumentum mérete .....	22
kapacitás .....	21
méret .....	27
nyomatási terület .....	17
típus .....	20, 27
<b>Papír behelyezése</b> .....	9
<b>PhotoCapture Center™</b>	
CompactFlash® .....	102
Diavetítés .....	111
DPOF nyomtatás .....	112
effekt hozzáadása .....	107
<b>Fotó effektek</b>	
Auto javítás .....	107
Monokróm .....	109
Szépia .....	109
Tájkép javítása .....	108
Vörösszem csök. ....	109
<b>Fotók előnézete</b> .....	105
<b>Fotók finomítása</b>	
Bőrszín javítása-Tónus .....	108
<b>Keresés dátum alapján</b> .....	110
<b>körbevágás</b> .....	111
<b>Levágás</b> .....	116
<b>Memory Stick PRO™</b> .....	102
<b>Memory Stick™</b> .....	102
<b>Nyomatás</b>	
fotók .....	107
index .....	106
összes fotó .....	110
<b>Nyomatási beállítások</b>	
Fényerő .....	115
Gyári alapértelmezett beállítások visszaállítása .....	117
Kontraszt .....	115
Minőség .....	113, 114
Papírtípus és papírméret .....	114
Színjavítás .....	115
Új alapértelmezett beállítások beállítása .....	117

SD .....	102
SDHC .....	102
specifikációk .....	205
számítógépről	
Lásd a CD-ROM lemezen található	
Szoftver használati útmutatót	
Szegély nélkül .....	116
Szkennelés memóriakártyára .....	117
Szkennelés USB flash	
memóriameghajtóra .....	117
xD-Picture Card™ .....	102
PictBridge	
DPOF nyomtatás .....	122
Presto! PageManager	
Lásd a Presto! PageManager alkalmazás	
súgóját	

## S

Sorozatszám	
keresés módja	
Lásd a belső borítón	
Súgó	
LCD üzenetek .....	172
Mód és menügombok használata ....	172
Menü táblázat .....	172, 173
Szkennelés	
Lásd a Szoftver használati útmutatót a	
CD-ROM-on	
Szkennelési terület .....	24
Szöveg, bevitel .....	198
speciális karakterek .....	198
Szürkeárnyaltos .....	203, 207

## T

TAD (telefonos üzenetrögzítő berendezés),	
külső .....	49, 67
csatlakoztatás .....	67, 68
fogadás mód .....	49
OGM (kimenő üzenet) rögzítése .....	68
Tálcaválasztó gomb .....	96
Tárcsázás	
Csoportok .....	43
Egygombos .....	72
Gyorshívás .....	72
Hívóazonosító előzmények .....	74
hozzáférési kódok és	

bankkártyaszámok .....	79
Kimenő hívás .....	73
manuális .....	72
szünet .....	75
Tárolás a memóriában .....	172
Távoli beállítás	
Lásd a Szoftver használati útmutatót a	
CD-ROM-on	
Távoli visszakeresés .....	60
faxok lekérése .....	63
hozzáférési kód .....	60, 61
utasítások .....	62
Tel/R gomb, használat .....	6
Telefonvonal	
interferencia .....	147
összeköttetés .....	68
problémák .....	143
típus .....	66
többvonalas (PBX) .....	68
Területen kívüli (Hívóazonosító) .....	65
Tintapatronok	
csere .....	161
tintacsepp-számláló .....	161
tintamennyiség ellenőrzése .....	169
Tisztítás	
nyomólemez .....	165
nyomtatófej .....	166
papírfelszedő henger .....	166
szkenner .....	165
Többvonalas kapcsolatok (PBX) .....	68
Törlés	
újrahívásra váró feladatok .....	47

## Ú

Újratárcsáz/Szünet .....	73
--------------------------	----

## Ü

Üzem mód, belépés	
Másolás .....	90
Photo Capture .....	6
Szkennelés .....	6
Üzenetrögzítő (TAD) .....	67
csatlakoztatás .....	68
Üzenetszórás .....	43
csoportok beállítása .....	80



## V

---

### Vezeték nélküli hálózat

Lásd a CD-ROM lemezen található Gyors telepítési útmutatót és Hálózati használati útmutatót

Vezeték nélküli telefon .....70

Vezérlőpult áttekintés .....6

### Visszavonás

fax továbbítása .....62

## W

---

### Windows®

Lásd a Szoftver használati útmutatót a CD-ROM-on

# brother®

**Látogasson meg bennünket a világhálón**  
**<http://www.brother.com>**

Ez a készülék kizárólag abban az országban használható, ahol azt megvásárolták. A helyi Brother vállalatok és viszonteladók kizárólag az adott országban megvásárolt készülékekhez nyújtanak támogatást.