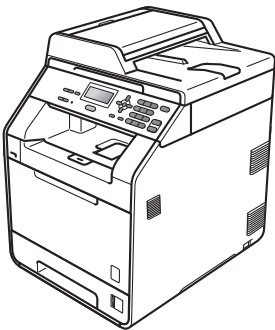
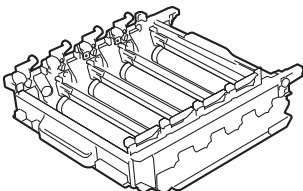
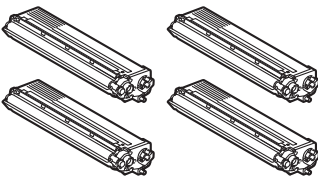
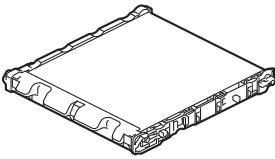
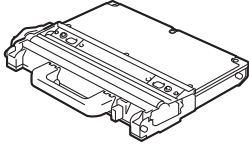

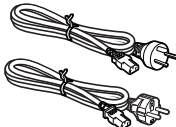
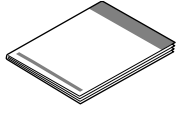
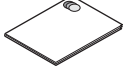


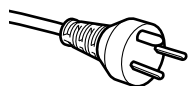
Læs denne Hurtig installationsvejledning for at opsætte og installere din maskine, før du bruger den for første gang.

For at få vist Hurtig installationsvejledning på andre sprog, kan du besøge <http://solutions.brother.com/>.

⚠ ADVARSEL	<u>ADVARSEL</u> angiver, at der er en potentielt farlig situation, som kan resultere i dødsfald eller alvorlige personskader.
⚠ FORSIGTIG	<u>FORSIGTIG</u> angiver, at der er en potentielt farlig situation, som kan resultere i mindre eller moderate personskader.

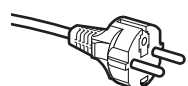
1 Pak maskinen ud, og kontroller delene

	 Tromle (forudinstalleret)	 Starttonere (forudinstalleret) (sort, cyan, magenta og gul)
 Bælteenhed (forudinstalleret)	 Affaldstonerbeholder (forudinstalleret)	 Installations-cd-rom, Dokumentations-cd-rom
 Netledning	 Hurtig installationsvejledning	 Sikkerhed og juridisk pjece



Danske brugere

Strømkablet leveret med denne maskine er forsynet med et jordforbundet trebenet stik. Tilslut kun enheden til en jordforbundet stikkontakt.



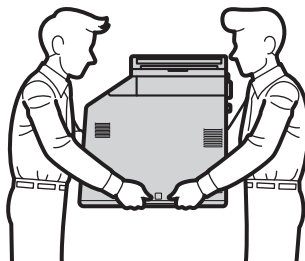
Svenske, norske og finske brugere

Strømkablet leveret med denne maskine er forsynet med sidemonteret jord. Tilslut kun enheden til en stikkontakt med jordforbindelse på siderne.

- Denne maskine skal være jordforbundet, hvis du er i tvivl, kontakt da en autoriseret installatør.
- For sikker brug af maskinen, skal det medfølgende strømkabel benyttes i en standard stikkontakt med jord. Ikke jordet udstyr kan medføre fare for elektrisk stød og støj.

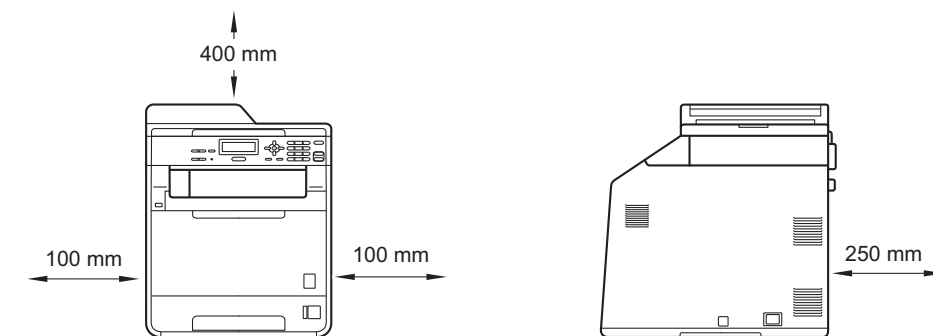
⚠ ADVARSEL

- Der anvendes plastikposer til emballering af maskinen. Plastikposer er ikke legetøj. Hold poserne væk fra børn, og bortskaf dem korrekt, så faren for kvælning undgås.
- Denne maskine er tung og vejer ca. 26,5 kg. Der skal være mindst to personer til at løfte maskinen for at undgå personskade. Vær forsigtig med ikke at få fingrene i klemme, når du sætter maskinen ned.
- Hvis du bruger en nederste bakke, skal du bære den adskilt fra maskinen.



Bemærk!

- Hold en minimumafstand rundt om maskinen som vist på illustrationen.



- Delene i kassen kan variere afhængigt af land.
- Vi anbefaler, at du gemmer den originale emballering.
- Hvis du skal transportere maskinen, skal den pakkes omhyggeligt i den oprindelige emballage for at undgå beskadigelse under forsendelsen. Maskinen skal være passende forsikret hos transportøren. Se *Pakning og forsendelse af maskinen* i *Udvidet brugsanvisning* om, hvordan du pakker maskinen ned igen.
- Interfacekablet er ikke standardtilbehør. Du skal selv købe det rigtige kabel til det interface, du har tænkt dig at bruge (USB eller netværk).

USB-kabel

- Det anbefales at bruge et USB 2.0-kabel (type A/B) med en længde på højst 2 m.
- Sæt IKKE interfacekablet i på dette tidspunkt. Tilslutning af interfacekablet gøres under MFL-Pro-installationsprocessen.

Netværkskabel

Brug et gennemgående kategori 5 (eller højere) parsnoet kabel til 10BASE-T eller 100BASE-TX Fast Ethernet-netværk.

2

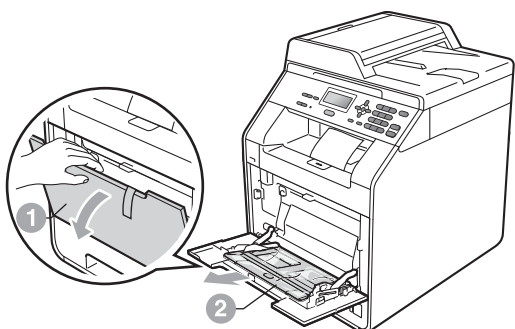
Fjern emballagen fra maskinen

! VIGTIGT!

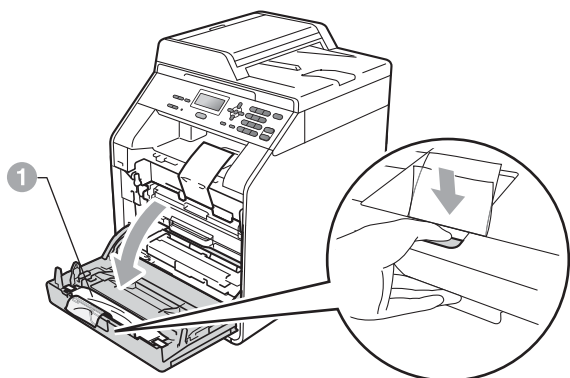
Tilslut IKKE netledningen endnu.

a Fjern emballeringstapen uden på maskinen.

b Åbn MP-bakken ①, og fjern plastikarket ② fra understøtningen til MP-bakken, og luk derefter MP-bakken.



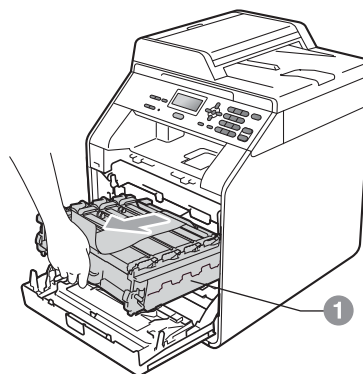
c Tryk på udløserknappen til frontklappen, og åbn den. Fjern silikagel-pakken ①.



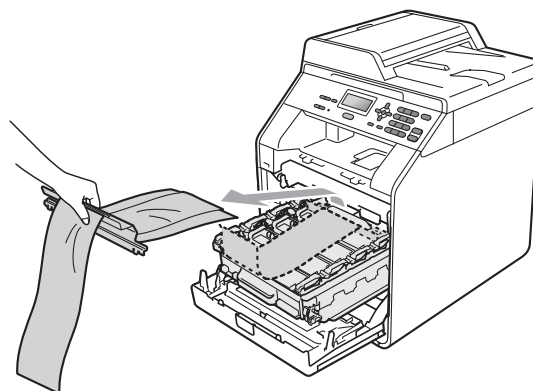
! FORSIGTIG

Indtag ikke silika-pakken. Bortskaf den straks.

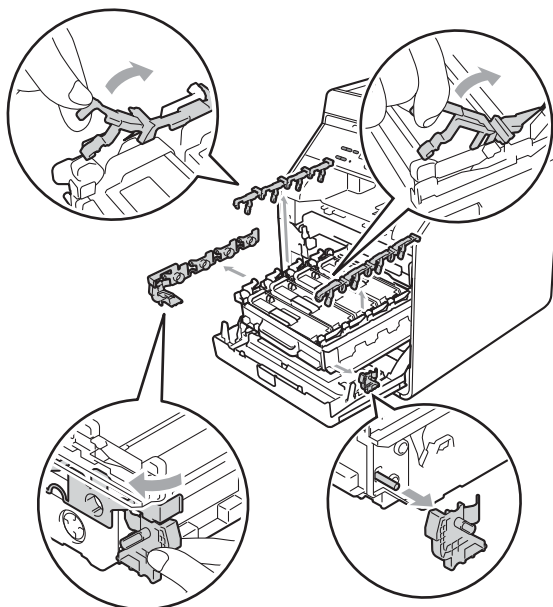
d Hold i tromlens grønne håndtag ①, og træk det op, indtil det stopper.



e Træk forsigtigt det orange indpakningsmateriale mod maskinens front, og fjern det.



f Fjern de 4 orange indpakningsdele.



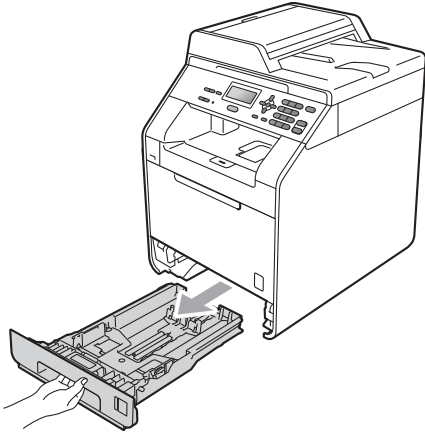
g Skub tromlen helt ind i maskinen.

h Luk maskinens frontklap.

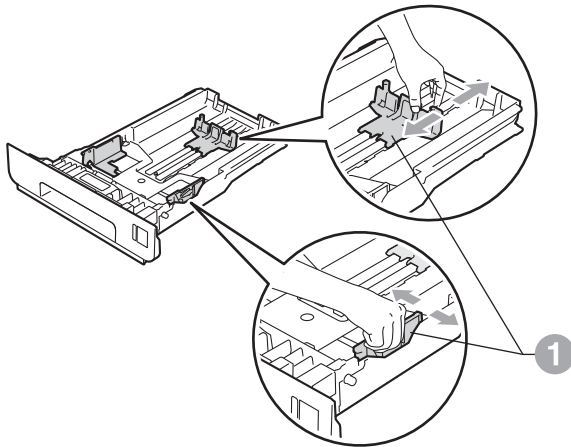
3

Læg papir i papirskuffen

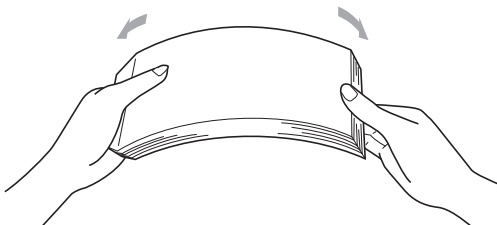
- a** Træk papirskuffen helt ud af maskinen.



- b** Tryk på det grønne udløserhåndtag til papirguideren ①, og lad den glide på plads, så den passer til den papirstørrelse, du lægger i skuffen. Sørg for at papirguiderne er placeret i afmærkningerne.

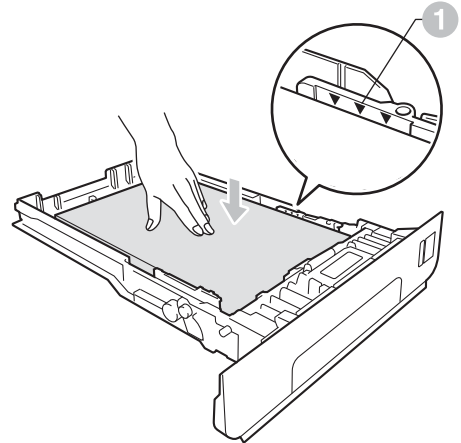


- c** Luft papirstakken godt for at undgå papirstop og fremføringsfejl.

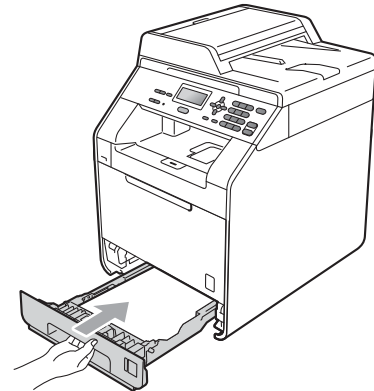



- d** Læg papir i skuffen, og sørg for, at:

- Papiret er under maksimumpapirmærket (▼▼▼) ①.
- Overfyldning af papirmagasinet kan forårsage papirstop.
- Siden, der skal udskrives på, vender med forsiden nedad.
- Papirguiderne rører ved papirets sider, så det fremføres korrekt.



- e** Sæt papirskuffen tilbage i maskinen. Sørg for, at skubbe den helt på plads.



-  Se *Anbefalet papir og andre udskriftsmedier* i *Grundlæggende brugsanvisning* for at få flere oplysninger om det anbefalede papir.

4 Tilslut netledningen

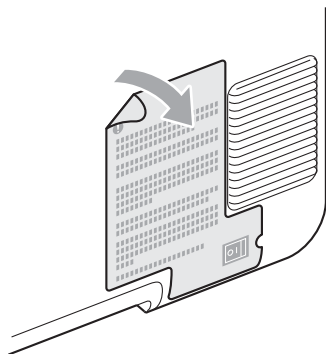
! VIGTIGT!

Sæt IKKE interfacekablet i endnu.



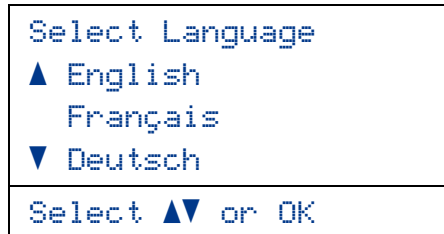
a Tilslut netledningen til maskinen, og sæt den i en stikkontakt.

b Fjern etiketten, der dækker maskinens netafbryder, og tænd for maskinen.



5 Vælg dit sprog

a Når du har tændt på afbryderen, viser displayet:



Tryk på ▲ eller ▼ for at vælge dit sprog, og tryk på OK.

b På skærmen bliver du bedt om at bekræfte dit valg.



Tryk på **1**, hvis displayet viser det korrekte sprog.

—ELLER—

Tryk på **2** for at komme tilbage til trin **a** og vælge sprog igen.



Bemærk!

Hvis du har indstillet et forkert sprog, kan du ændre det vha. maskinens betjeningspanel. **(Menu, 1, 0)**

6 Indstil displayets kontrast (om nødvendigt)

Hvis du har problemer med at læse på displayet, kan du prøve at ændre kontrastindstillingen.

- a** Tryk på **Menu**, **1**, **5**.
- b** Tryk på **▶** for at forøge kontrasten.
—ELLER—
Tryk på **◀** for at formindske kontrasten.
Tryk på **OK**.
- c** Tryk på **Stop/Exit**.

7 Indstil dato og klokkeslæt

- a** Tryk på **Menu**, **5**, **1**, **1**.
- b** Indtast årets to sidste cifre på opkaldstastaturet, og tryk derefter på **OK**.

51.Dato&Klokkeslæt
Årstal:2011
Enter & OK Tast

(Indtast f.eks. **1**, **1** for 2011).

- c** Indtast månedens to cifre på opkaldstastaturet, og tryk derefter på **OK**.

51.Dato&Klokkeslæt
XX/XX/2011
Måned:03
Enter & OK Tast

(Indtast f.eks. **0**, **3** for marts).

- d** Indtast de to cifre for dagen på opkaldstastaturet, og tryk derefter på **OK**.

51.Dato&Klokkeslæt
XX/03/2011
Dag:25
Enter & OK Tast

(Indtast f.eks. **2**, **5** for den 25).

- e** Indtast klokkeslættet i 24-timers format på opkaldstastaturet, og tryk derefter på **OK**.

51.Dato&Klokkeslæt
25/03/2011
Klokkeslæt:15:25
Enter & OK Tast

(Indtast f.eks. **1**, **5**, **2**, **5** for kl. 15.25).

- f** Tryk på **Stop/Exit**.

8 Automatisk ændring til sommertid

Du kan indstille maskinen til automatisk at skifte til sommertid. Maskinen stiller selv uret én time frem om foråret og én time tilbage om efteråret.

- a** Tryk på **Menu**, **5**, **1**, **2**.
- b** Tryk på **▲** eller **▼** for at vælge **Til** (eller **Fra**).
Tryk på **OK**.
- c** Tryk på **Stop/Exit**.

9 Indstil tidszonen

Du kan indstille tidszonen (ikke sommertid, men standardtid) på maskinen til din placering. F.eks. er tidszonen for Eastern Time i USA og Canada UTC-05:00.

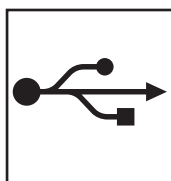
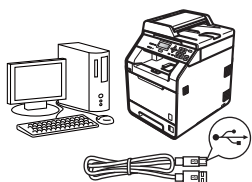
- a** Tryk på **Menu**, **5**, **1**, **3**.
- b** Tryk på **▲** eller **▼** for at vælge tidszonen.
Tryk på **OK**.
- c** Tryk på **Stop/Exit**.

10 Vælg forbindelsestypen

Disse installationsvejledninger er til Windows® 2000 Professional, Windows® XP Home/Windows® XP Professional, Windows® XP Professional x64 Edition, Windows Vista®, Windows® 7 og Mac OSX (versionerne 10.4.11, 10.5.x og 10.6.x).

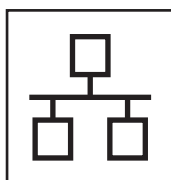
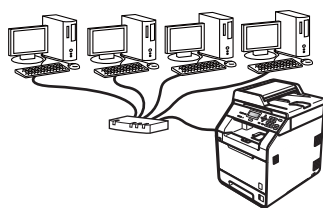
Bemærk!

Angående Windows Server® 2003/2003 x64 Edition/2008/2008 R2 kan du besøge siden for din model på <http://solutions.brother.com/>.



For brugere af USB-interface

Windows®, gå til side 8
Macintosh, gå til side 10



For kableført netværk

Windows®, gå til side 12
Macintosh, gå til side 15

Bemærk!

Du kan indlæse de nyeste drivere og hjælpeprogrammer på din maskine fra Brother Solutions Center på <http://solutions.brother.com/>.

USB	Windows®
	Macintosh
Kableført netværk	Windows®
	Macintosh



For brugere af USB-interface (Windows® 2000 Professional/XP/XP Professional x64 Edition/ Windows Vista®/Windows® 7)

11 Før du installerer

- a** Kontroller, at computeren er tændt, og at du er logget på med administratorrettigheder.

! VIGTIGT!

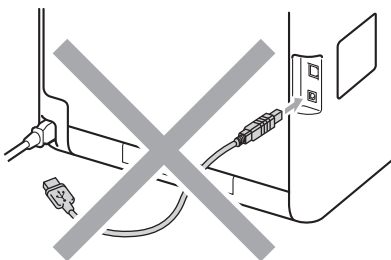
- Luk eventuelle åbne programmer.
- Skærbilledet kan variere afhængigt operativsystemet.



Bemærk!

Installations-cd-rom'en indeholder ScanSoft™ PaperPort™ 12SE. Denne software understøtter Windows® XP (SP3 eller nyere), XP Professional x64 Edition (SP2 eller nyere), Windows Vista® (SP2 eller nyere) og Windows® 7. Opdater til den nyeste Windows® Service Pack, før du installerer MFL-Pro Suite. Brugere af Windows® 2000 (SP4 eller nyere) skal følge instruktionen på skærmen, når ScanSoft™ PaperPort™ 11SE skærbilledet til indlæsning vises under installationen af MFL-Pro Suite.

- b** Sluk for maskinen, og sørg for, at USB-interfacekablet **IKKE** er tilsluttet maskinen. Hvis du allerede har tilsluttet kablet, skal du fjerne det igen.



12 Installer MFL-Pro Suite

- a** Sæt installations-cd-rom'en i cd-rom-drevet. Hvis du får vist skærbilledet med modelnavnet, skal du vælge din maskine. Hvis du får vist sprogskærbilledet, skal du klikke på dit sprog.



Bemærk!

Hvis Brother-skærbilledet ikke vises automatisk, skal du gå til **Denne computer (Computer)**, dobbeltklikke på cd-rom-ikonet og derefter klikke på **start.exe**.

- b** Klik på **Indledende installation**, og derefter på **Installer MFL-Pro Suite**.



- c** Klik på **Ja**, hvis du accepterer licensaftalerne.



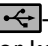
Bemærk!

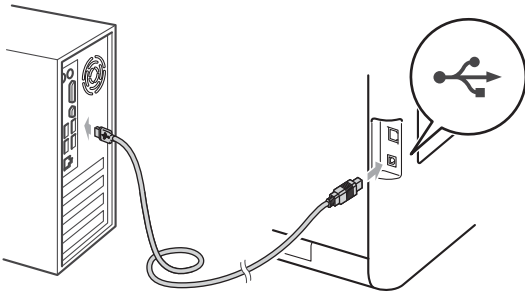
- Hvis installationen ikke fortsætter automatisk, skal du åbne startmenuen igen ved at tage cd-rom'en ud og sætte den i igen eller dobbeltklikke på **start.exe**-programmet i rodmappen og fortsætte fra trin **b** for at installere MFL-Pro Suite.
- Brugere af Windows Vista® og Windows® 7 skal, når skærbilledet **Brugerkontroll** vises, klikke på **Tillad** eller **Ja**.
- Hvis du vil installere PS-driveren (BR-Script3-printerdriveren), skal du vælge **Brugedefineret installation** og derefter følge instruktionen på skærmen.



- d** Følg instruktionen på skærmen, indtil dette skærbillede vises.



- e** Tilslut USB-kablet til USB-stikket, der er markeret med -symbolet, på din maskine, og tilslut derefter kablet til din computer.



- f** Tænd for maskinen, og følg instruktionen på skærmen for at gennemføre opsætningen.

! VIGTIGT!

Annuler IKKE skærbillederne under installationen. Det kan tage nogle få sekunder, før alle skærbillederne vises.



Bemærk!

Hvis der vises en fejlmeddelelse under installation af softwaren, skal du køre **Installationsdiagnose**, der findes i **start/Alle programmer/Brother/DCP-XXXX** (hvor DCP-XXXX er navnet på din model).

Udfør

Installationen er nu gennemført.



Bemærk!

- Afhængigt af dine sikkerhedsindstillinger vises muligvis et Windows Security-vindue eller antivirussoftware-vindue, når du anvender maskinen eller dens software. Tillad at vinduet fortsat er åbent.
- **XML Paper Specification-printerdriver**
XML Paper Specification-printerdriveren er den driver, der passer bedst til udskrivning fra de programmer, der anvender XML Paper Specification-dokumenter. Indlæs den nyeste driver, du finder i Brother Solutions Center på <http://solutions.brother.com/>.



Brugere af USB-interface (Mac OS X 10.4.11 - 10.6.x)

11 Før du installerer

- a** Kontroller, at maskinen er sluttet til lysnettet, og at din Macintosh er tændt. Du skal logge på med administratorrettigheder.

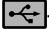
! VIGTIGT!

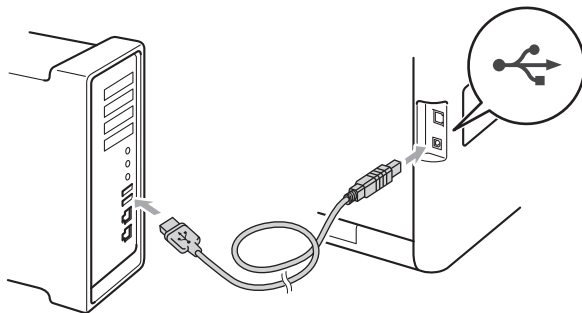
Brugere af Mac OS X 10.4.10 skal opgradere til Mac OS X 10.4.11 - 10.6.x. (De nyeste drivere og oplysninger om den Mac OS X, du anvender, får du ved at besøge <http://solutions.brother.com/>).



Bemærk!

Hvis du vil opsætte PS-drivern (BR-Script3-printerdriver), kan du gå til Brother Solutions Center på <http://solutions.brother.com/> og klikke på Downloads på modelsiden og besøge Ofte stillede spørgsmål (FAQ's) for installationsvejledning.

- b** Tilslut USB-kablet til USB-stikket, der er markeret med -symbolet på din maskine, og tilslut derefter kablet til din Macintosh.



- c** Sørg for, at din maskine er tændt.

12 Installer MFL-Pro Suite

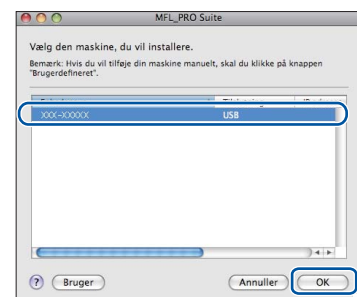
- a** Sæt installations-cd-rom'en i cd-rom-drevet.
- b** Dobbeltklik på **Start Here OSX**-ikonet. Følg instruktionen på skærmen.



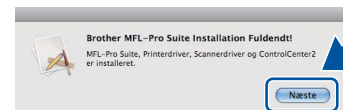
Bemærk!

Det kan tage nogle få minutter, før installationen er gennemført.

- c** Følg instruktionen på skærmen, indtil dette skærmbillede vises. Vælg maskinen på listen, og tryk derefter på **OK**.



- d** Når dette skærmbillede vises, skal du klikke på **Næste**.



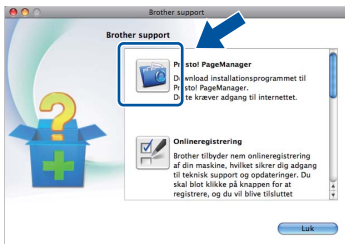
Installationen af MFL-Pro Suite er nu gennemført.
Gå til trin 13 på side 11.



13 Download og installer Presto! PageManager

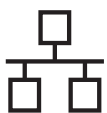
Når Presto! PageManager er installeret, er OCR-funktionen føjet til Brother ControlCenter2. Du kan nemt scanne, dele og organisere fotografier og dokumenter ved hjælp af Presto! PageManager.

- a På skærmbilledet **Brother support** skal du klikke på **Presto! PageManager** og følge instruktionen på skærmen.



Udfør

Installationen er nu gennemført.



Brugere af kabelført netværksinterface (Windows® 2000 Professional/XP/XP Professional x64 Edition/ Windows Vista®/Windows® 7)

11 Før du installerer


- a** Kontroller, at computeren er tændt, og at du er logget på med administratorrettigheder.

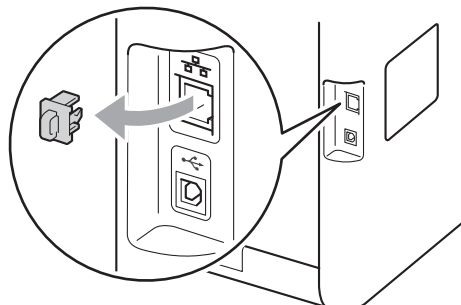
! VIGTIGT!

- Luk eventuelle åbne programmer.
- Skærbilledet kan variere afhængigt operativsystemet.

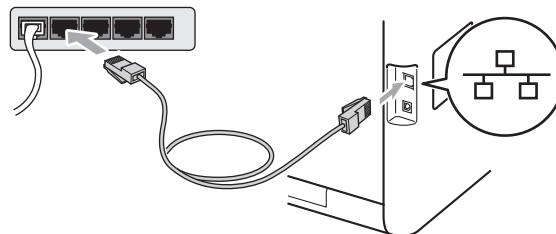
Bemærk!

- Installations-cd-rom'en indeholder ScanSoft™ PaperPort™ 12SE. Denne software understøtter Windows® XP (SP3 eller nyere), XP Professional x64 Edition (SP2 eller nyere), Windows Vista® (SP2 eller nyere) og Windows® 7. Opdater til den nyeste Windows® Service Pack, før du installerer MFL-Pro Suite. Brugere af Windows® 2000 (SP4 eller nyere) skal følge instruktionen på skærmen, når ScanSoft™ PaperPort™ 11SE skærbilledet til indlæsning vises under installationen af MFL-Pro Suite.
- Deaktiver al personlig firewallsoftware (bortset fra Windows® Firewall), antispyware eller antivirusprogrammer under installationen.

- b** Fjern beskyttelseshætten fra LAN-stikket, der er markeret med et -symbol.



- c** Tilslut netværksinterfacekablet til LAN-stikket, og tilslut det derefter til en ledig port på din hub/router.



- d** Sørg for, at din maskine er tændt.

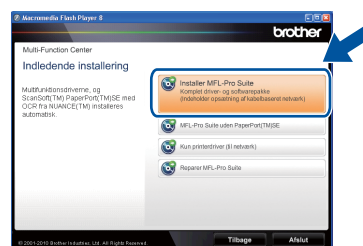
12 Installer MFL-Pro Suite

- a** Sæt installations-cd-rom'en i cd-rom-drevet. Hvis du får vist skærbilledet med modelnavnet, skal du vælge din maskine. Hvis du får vist sprogskærbilledet, skal du klikke på dit sprog.

Bemærk!

Hvis Brother-skærbilledet ikke vises automatisk, skal du gå til **Denne computer (Computer)**, dobbeltklikke på cd-rom-ikonet og derefter klikke på **start.exe**.

- b** Klik på **Indledende installation**, og derefter på **Installer MFL-Pro Suite**.



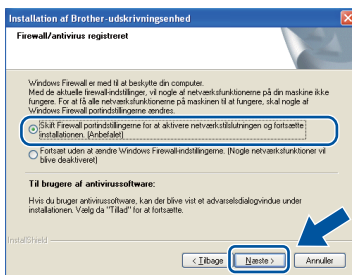
- c** Klik på **Ja**, hvis du accepterer licensaftalerne.



Bemærk!

- Hvis installationen ikke fortsætter automatisk, skal du åbne startmenuen igen ved at tage cd-rom'en ud og sætte den i igen eller dobbeltklikke på **start.exe**-programmet i rodmappen og fortsætte fra trin **b** for at installere MFL-Pro Suite.
- Brugere af Windows Vista® og Windows® 7 skal, når skærmbilledet **Brugerkontroll** vises, klikke på **Tillad** eller **Ja**.
- Hvis du vil installere PS-driveren (BR-Script3-printerdriveren), skal du vælge **Brugerdefineret installation** og derefter følge instruktionen på skærmen.

d Når skærmbilledet **Firewall/antivirus registreret** vises, skal du vælge **Skift Firewall portindstillingerne for at aktivere netværkstilslutningen og fortsætte installationen. (Anbefalet)** og klikke på **Næste**.
(Ikke brugere af Windows® 2000)



Hvis du ikke bruger Windows®-firewall, skal du søge efter flere oplysninger i brugsanvisningen til din software om, hvordan du tilføjer følgende netværksporte.

- Netværksscanning: tilføj UDP-port 54925.
- Hvis du stadig har problemer med din netværksforbindelse, kan du tilføje UDP-port 137.

e Følg instruktionerne på skærmen for at gennemføre opsætningen.

! VIGTIGT!

annuller IKKE skærmbillederne under installationen. Det kan tage nogle få sekunder, før alle skærmbillederne vises.

Bemærk!

- Hvis din maskine ikke findes på netværket, skal du kontrollere maskinens netværksindstillinger, ved at følge instruktionen på skærmen.
- Du kan finde maskinens IP-adresse og nodenavnet ved at udskrive netværkskonfigurationslisten. Se *Udskriv netværkskonfigurationslisten* på side 17.
- Brugere af Windows Vista® og Windows® 7 skal, når skærmbilledet **Windows Sikkerhed** vises, markere afkrydsningsboksen og klikke på **Installer** for at gennemføre installationen korrekt.
- Hvis der vises en fejlmeddelelse under installation af softwaren, skal du køre **Installationsdiagnose**, der findes i **start/Alle programmer/Brother/DCP-XXXX LAN** (hvor DCP-XXXX er navnet på din model).

13 Installer MFL-Pro Suite på andre computere (om nødvendigt)

Hvis du vil bruge maskinen på flere computere på netværket, skal du installere MFL-Pro Suite på hver computer. Gå til trin **12** på side 12.

Bemærk!

Netværkslicens (Windows®)

Dette produkt indeholder en pc-licens for op til 5 brugere. Licensen understøtter installationen af MFL-Pro Suite inkl. ScanSoft™ PaperPort™ 12SE eller ScanSoft™ PaperPort™ 11SE på op til 5 pc'er på netværket. Hvis du ønsker mere end 5 pc'er, hvor ScanSoft™ PaperPort™ 12SE eller ScanSoft™ PaperPort™ 11SE er installeret, bedes du købe Brother NL-5-pakken, der er en flerbruger pc-licensaftale for op til 5 ekstra brugere. Hvis du vil købe NL-5-pakken, skal du kontakte en autoriseret Brother-forhandler.

Udfør

Installationen er nu gennemført.



Bemærk!

- Hvis du bruger en bestemt IP-adresse til maskinen, skal du indstille boot-metoden til Static ved hjælp af kontrolpanelet. Se *Netværksmenu* i *Netværksbrugsanvisning* for at få flere oplysninger.
- Afhængigt af dine sikkerhedsindstillinger vises muligvis et Windows Security-vindue eller antivirussoftware-vindue, når du anvender maskinen eller dens software. Tillad at vinduet fortsat er åbent.
- **XML Paper Specification-printerdriver**
XML Paper Specification-printerdriveren er den driver, der passer bedst til udskrivning fra de programmer, der anvender XML Paper Specification-dokumenter. Indlæs den nyeste driver, du finder i Brother Solutions Center på <http://solutions.brother.com/>.



Brugere af kabelført interface (Mac OS X 10.4.11 - 10.6.x)

11 Før du installerer


- a** Kontroller, at maskinen er sluttet til lysnettet, og at din Macintosh er tændt. Du skal logge på med administratorrettigheder.

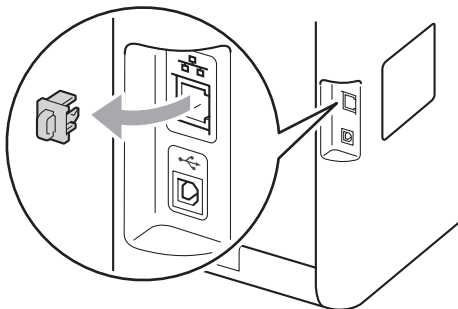
! VIGTIGT!

Brugere af Mac OS X 10.4.10 skal opgradere til Mac OS X 10.4.11 - 10.6.x. (De nyeste drivere og oplysninger om den Mac OS X, du anvender, får du ved at besøge <http://solutions.brother.com/>).

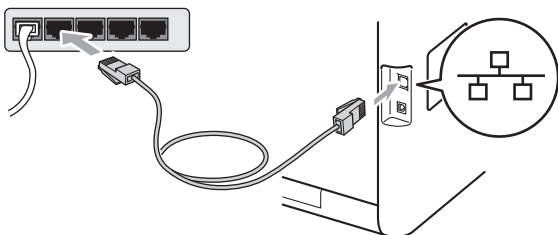
Bemærk!

Hvis du vil opsætte PS-driveren (BR-Script3-printerdriver), kan du gå til Brother Solutions Center på <http://solutions.brother.com/> og klikke på Downloads på modelsiden og besøge Ofte stillede spørgsmål (FAQ's) for installationsvejledning.

- b** Fjern beskyttelseshætten fra LAN-stikket, der er markeret med et -symbol.



- c** Tilslut netværksinterfacekablet til LAN-stikket, og tilslut det derefter til en ledig port på din hub/router.



- d** Sørg for, at din maskine er tændt.

12 Installer MFL-Pro Suite

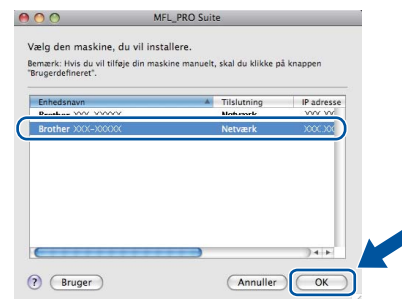
- a** Sæt installations-cd-rom'en i cd-rom-drevet.
b Dobbeltklik på **Start Here OSX**-ikonet. Følg instruktionen på skærmen.



Bemærk!

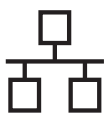
Det kan tage nogle få minutter, før installationen er gennemført.

- c** Følg instruktionen på skærmen, indtil dette skærmbillede vises. Vælg maskinen på listen, og tryk derefter på **OK**.



Bemærk!

Hvis din maskine ikke findes på netværket, skal du kontrollere maskinens netværksindstillinger. Se *Før du installerer* på side 15.

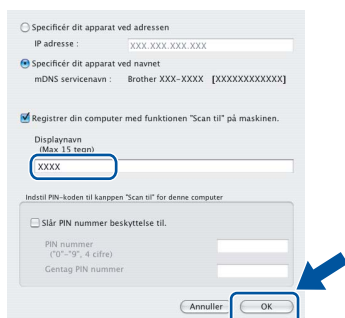


Bemærk!

- Du kan finde maskinens MAC-adresse (Ethernet-adresse) og IP-adressen ved at udskrive netværkskonfigurationslisten. Se *Udskriv netværkskonfigurationslisten* på side 17.
- Hvis dette skærbillede vises, skal du klikke på **OK**.

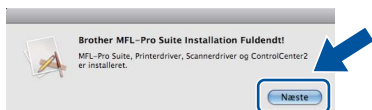


Indtast et navn for din Macintosh i **Displaynavn** op til 15 tegn, og klik på **OK**. Gå til **d**.



- Hvis du vil bruge maskinens **SCAN**-tast til at scanne via netværket, skal du markere boksen **Registrer din computer med funktionen "Scan til" på maskinen**.
- Det navn, du indtaster, vises på maskinens display, når du trykker på **(SCAN)** og vælger en scan-funktion. (Se *Netværksscanning* i *Softwarebrugsanvisning* for at få flere oplysninger).

d Når dette skærbillede vises, skal du klikke på **Næste**.

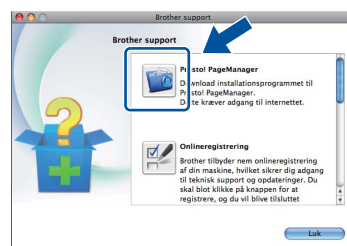


OK! Installationen af MFL-Pro Suite er nu gennemført. Gå til trin **13** på side 16.

13 Download og installer Presto! PageManager

Når Presto! PageManager er installeret, er OCR-funktionen føjet til Brother ControlCenter2. Du kan nemt scanne, dele og organisere fotografier og dokumenter ved hjælp af Presto! PageManager.

a På skærbilledet **Brother support** skal du klikke på **Presto! PageManager** og følge instruktionen på skærmen.



14 Installer MFL-Pro Suite på andre computere (om nødvendigt)

Hvis du vil bruge maskinen på flere computere på netværket, skal du installere MFL-Pro Suite på hver computer. Gå til trin **12** på side 15.

Udfør Installationen er nu gennemført.

Bemærk!

Hvis du bruger en bestemt IP-adresse til maskinen, skal du indstille boot-metoden til Static ved hjælp af kontrolpanelet. Se *Netværksmenu* i *Netværksbrugsanvisning* for at få flere oplysninger.

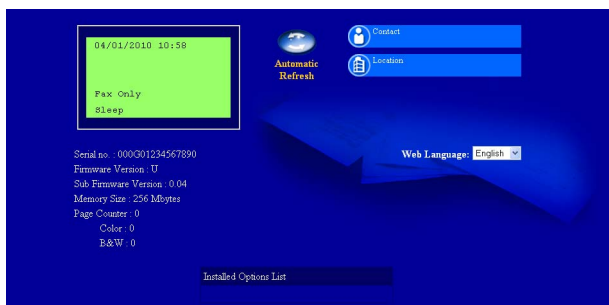
Webbaseret styring (webbrowser)


Brother-printserveren er udstyret med en webserver, der giver mulighed for at overvåge status eller ændre nogle af dens konfigurationsindstillinger vha. HTTP (Hyper Text Transfer Protocol).

Bemærk!

- Brugernavnet er **admin** og standardadgangskoden er **access**. Du kan bruge webserveren til at ændre denne adgangskode.
- Vi anbefaler Microsoft® Internet Explorer® 6.0 (eller nyere) eller Firefox 3.0 (eller nyere) til Windows® og Safari 3.0 (eller nyere) til Macintosh. Sørg også for, at JavaScript og cookies altid er aktiveret, uanset hvilken browser du bruger. Du skal kende printserverens IP-adresse for at bruge en webbrowser. Printserverens IP-adresse findes på netværkskonfigurationslisten.

- a Åbn din browser.
- b Skriv `http://machine_ip_address/` i din browser (hvor `machine_ip_address` er IP-adressen til printeren eller printservernavnet).
 - F.eks. `http://192.168.1.2/`



 Se *Webbaseret styring* i *Netværksbrugsanvisning*.

Udskriv netværkskonfigurationslisten

Du kan udskrive netværkskonfigurationslisten for at bekræfte de aktuelle netværksindstillinger.

- a Tænd maskinen og vent, indtil maskinen er i Klar-tilstanden.
- b Tryk på **Menu, 5, 5**.
- c Tryk på **Mono Start** eller **Colour Start**. Maskinen udskriver de aktuelle netværksindstillinger.
- d Tryk på **Stop/Exit**.

Gendan netværksindstillingerne til fabriksstandard

Følg nedenstående trin for at gendanne alle netværksindstillingerne for den interne printer/scannerserver til fabriksstandard.

- a Kontroller, at maskinen ikke er i brug, og tag derefter alle kabler ud af maskinen (undtagen netledningen).
- b Tryk på **Menu, 4, 0**.
- c Tryk på **1** for at vælge **Nulstil**.
- d Tryk på **1** for at vælge **Ja**. Maskinen genstarter, og når det er sket, tilsluttes kablerne igen.

Farvekorrektion (om nødvendigt)

Farvekalibrering

Farvetætheden for hver farve kan variere afhængigt af, hvilket miljø maskinen er i, såsom temperatur og luftfugtighed. Kalibrering er med til at forbedre farvetætheden.



Bemærk!

- Hvis du udskriver med funktionen til direkte udskrivning eller BR-Script-printerdriveren, skal du udføre kalibrering fra kontrolpanelet. Se *Brug af kontrolpanelet* på side 18.
- Hvis du udskriver med Windows®-printerdriveren, kalibrerer driveren dataene automatisk, hvis både **Brug kalibreringsdata** og **Hent automatisk enhedsdata** er indstillet. Se *Fanen Avanceret* i *Softwarebrugsanvisning*.
- Hvis du udskriver med Macintosh-printerdriveren, skal du udføre kalibreringen ved hjælp af **Status Monitor**. Når **Status Monitor** er tændt, skal du vælge **Farvekalibrering** i menuen **Kontrol**. Se *Status Monitor* i *Softwarebrugsanvisning*.

Brug af kontrolpanelet

- Tryk på **Menu, 3, 6**.
- Tryk på ▲ eller ▼ for at vælge *Kalibrer*. Tryk på **OK**.
- Tryk på **1** for at vælge *Ja*.
- Tryk på **Stop/Exit**.

Du kan nulstille kalibreringsparametrene tilbage til de fabriksindstillede.

- Tryk på **Menu, 3, 6**.
- Tryk på ▲ eller ▼ for at vælge *Nulstil*. Tryk på **OK**.
- Tryk på **1** for at vælge *Ja*.
- Tryk på **Stop/Exit**.

Farveregistrering

Automatisk registrering

Du kan automatisk justere udskrivningspositionen for hver farve.

- Tryk på **Menu, 3, 7**.
- Tryk på **1** for at vælge *Start*.
- Tryk på **Stop/Exit**.



Se *Manuel registrering* i *Grundlæggende brugsanvisning* for manuelt at justere udskrivningspositionen for hver farve.

Brother CreativeCenter-ikon



BROTHER CREATIVECENTER

Bliv inspireret. Dobbeltklik på Brother CreativeCenter-ikonet på dit skrivebord for at få adgang til et GRATIS websted med mange ideer og ressourcer til personlig og professionel anvendelse.




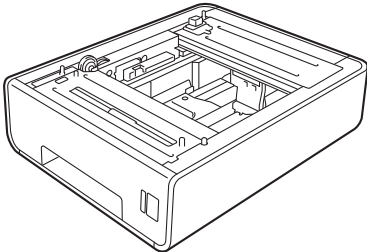
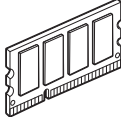
<http://www.brother.com/creativecenter/>

Ekstraudstyr og forbrugsstoffer

Ekstraudstyr

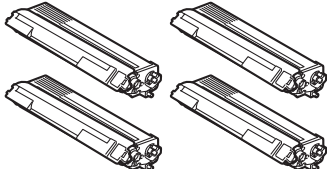
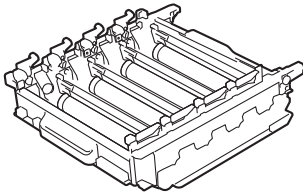
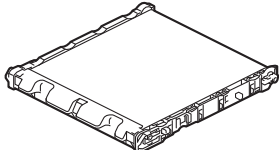
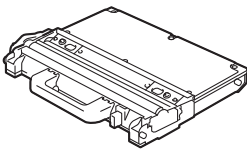
Maskinen har følgende ekstra tilbehør. Du kan udvide maskinens kapaciteter ved at tilføje disse elementer. Besøg os på <http://solutions.brother.com/> for at få flere oplysninger om den ekstra nederste bakke og kompatibel SO-DIMM-hukommelse.

 Se *Installation af ekstra hukommelse* i *Udvidet brugsanvisning* angående installation af SO-DIMM-hukommelsen.

Ekstra bakke	SO-DIMM-hukommelse
LT-300CL	Du kan forøge hukommelsen ved at installere et SO-DIMM (Small Outline Dual In-line Memory Module).
Den nederste bakke kan indeholde op til 500 ark papir. Når bakken installeres, udvides maskinens samlede inputkapacitet op til 800 ark. 	

Forbrugsstoffer

Der vises en meddelelse på displayet på kontrolpanelet, når det er tid til at udskifte forbrugsstoffer. Besøg os på <http://solutions.brother.com/>, eller kontakt din Brother-forhandler for at få flere oplysninger om forbrugsstoffer til din maskine.

Tonere	Tromle
Standardtoner: TN-320 (C/M/Y/BK) Toner med stor kapacitet: TN-325 (C/M/Y/BK)	DR-320CL
	
Bælteenhed	Affaldstonerbeholder
BU-300CL	WT-300CL
	

Varemærker

Brother-logoet er et registreret varemærke tilhørende Brother Industries, Ltd.

Brother er et registreret varemærke tilhørende Brother Industries, Ltd.

Microsoft, Windows, Windows Server og Internet Explorer er registrerede varemærker tilhørende Microsoft Corporation i USA og/eller andre lande.

Windows Vista er enten et registreret varemærke eller et varemærke tilhørende Microsoft Corporation i USA og andre lande.

Apple, Macintosh, Safari og TrueType er varemærker tilhørende Apple Inc., registreret i USA og andre lande.

Nuance, Nuance-logoet, PaperPort og ScanSoft er varemærker eller registrerede varemærker tilhørende Nuance Communications, Inc. eller dets tilknyttede selskaber i USA og/eller andre lande.

Alle varebetegnelser og produktnavne fra virksomheder, der vises på Brother-produkter, relaterede dokumenter og andet materiale, er alle varemærker eller registrerede varemærker tilhørende de respektive selskaber.

Kompilering og publikation

Denne brugsanvisning er kompileret og udgivet under tilsyn af Brother Industries, Ltd., og indeholder de nyeste produktbeskrivelser og specifikationer.

Indholdet af brugsanvisningen og produktets specifikationer kan ændres uden varsel.

Brother forbeholder sig ret til uden varsel at foretage ændringer i specifikationerne og materialet i denne brugsanvisning og kan ikke holdes ansvarlig for skader (herunder følgeskader) som følge af anvendelse af nærværende materiale, herunder, men ikke begrænset til, typografiske fejl og andre fejl i forbindelse med publikationen.

Copyright og licens

©2010 Brother Industries, Ltd.

Dette produkt indeholder software, der er udviklet af følgende leverandører:

©1983-1998 PACIFIC SOFTWARES, INC.

©2010 Devicescape Software, Inc.

Dette produkt omfatter softwaren "KASAGO TCP/IP" udviklet af ZUKEN ELMIC, Inc.