

Avant d'utiliser l'appareil pour la première fois, lisez le présent Guide d'installation rapide afin de le configurer et de l'installer.

Pour afficher le Guide d'installation rapide dans d'autres langues, visitez le site <http://solutions.brother.com/>.

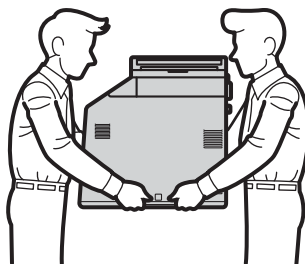
<p>⚠ AVERTISSEMENT</p>	<p><u>AVERTISSEMENT</u> indique une situation potentiellement dangereuse qui, si elle n'est pas évitée, pourrait provoquer des blessures graves, voire mortelles.</p>
<p>⚠ ATTENTION</p>	<p><u>ATTENTION</u> indique une situation potentiellement dangereuse qui, si elle n'est pas évitée, pourrait provoquer des blessures légères à modérées.</p>

1 Déballer l'appareil et vérifier les composants

	<p>Tambour (pré-installé)</p>	<p>Cartouches de toner de démarrage (pré-installées) (noir, cyan, magenta et jaune)</p>
<p>Panneau de commande</p>	<p>Unité de courroie (pré-installée)</p>	<p>Réservoir de toner usagé (pré-installé)</p>
<p>(pour la France et la Belgique) (pour la Suisse)</p> <p>Cordon d'alimentation secteur</p>		<p>CD-ROM d'installation, CD-ROM de documentation</p>
<p>Guide d'installation rapide</p>		<p>Livret sur sécurité et réglementation</p>

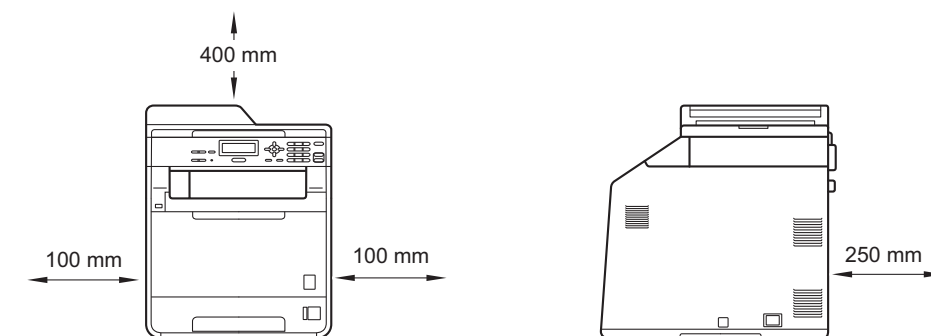
⚠ AVERTISSEMENT

- Des sachets en plastique sont utilisés dans l'emballage de votre appareil. Les sachets en plastique ne sont pas des jouets. Pour éviter tout risque de suffocation, veillez à conserver ces sachets hors de portée des nourrissons et des jeunes enfants. Mettez-les au rebut de manière appropriée.
- Cet appareil est lourd : il pèse environ 26,5 kg. Pour éviter toute blessure, deux personnes au moins sont nécessaires pour soulever l'appareil. Veillez à ne pas vous coincer les doigts lorsque vous posez l'appareil.
- Si vous utilisez un bac inférieur, transportez-le séparément de l'appareil.



Remarque

- Laissez un espace minimum autour de l'appareil, comme illustré.



- Les composants fournis dans le carton peuvent différer d'un pays à l'autre.
- Il est conseillé de conserver l'emballage d'origine.
- Si vous devez transporter l'appareil pour quelque motif que ce soit, veuillez le remballer avec soin dans son conditionnement d'origine pour éviter de l'endommager lors du transport. L'appareil doit être assuré auprès du transporteur. Pour plus d'informations sur le remballage de l'appareil, voir *Emballage et expédition de l'appareil* dans le *Guide de l'utilisateur avancé*.
- Le câble d'interface n'est pas un accessoire standard. Achetez le câble d'interface adéquat pour l'interface que vous désirez utiliser (USB ou réseau).

Câble USB

- Il est conseillé d'utiliser un câble USB 2.0 (type A/B) d'une longueur inférieure ou égale à 2 mètres.
- NE branchez PAS le câble d'interface à ce moment-là. Il sera branché lors du processus d'installation de MFL-Pro.

Câble de réseau

Pour l'interface réseau 10BASE-T ou Fast Ethernet 100BASE-TX, utilisez un câble droit à paires torsadées de catégorie 5 ou plus élevée.

2

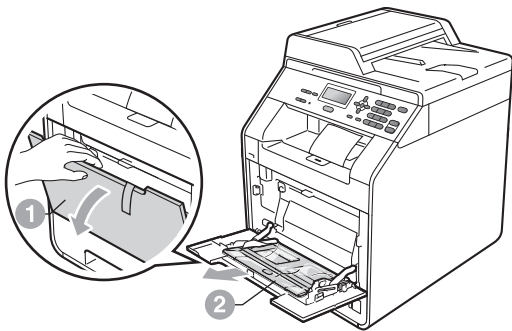
Retrait du matériel d'emballage de l'appareil

! IMPORTANT

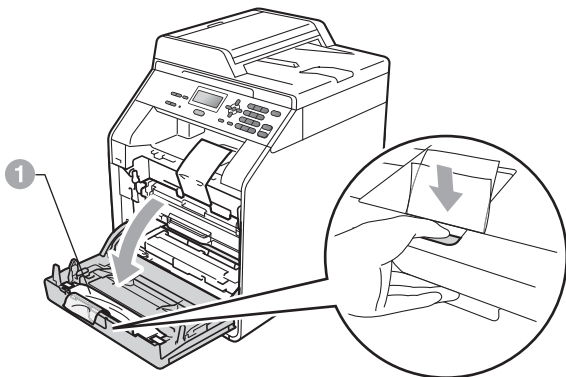
NE branchez PAS encore le cordon d'alimentation CA.

a Retirez le ruban d'emballage vers l'extérieur de l'appareil.

b Ouvrez le bac MF ① et retirez la feuille en plastique ② du rabat du bac MF, puis fermez ce dernier.



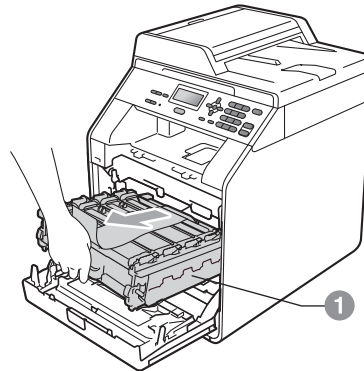
c Appuyez sur le bouton de déblocage du capot avant pour l'ouvrir. Retirez le sachet de gel de silice ①.



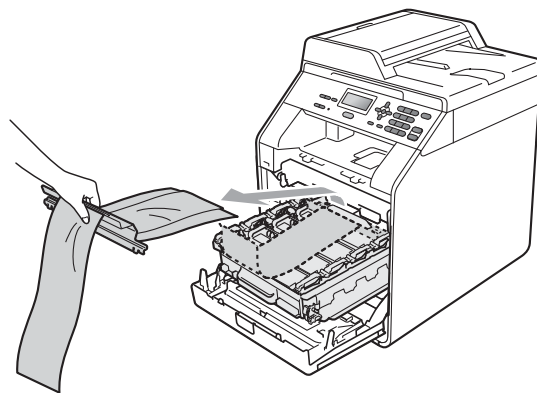
! ATTENTION

Ne mangez PAS le paquet de silice. Jetez-le immédiatement.

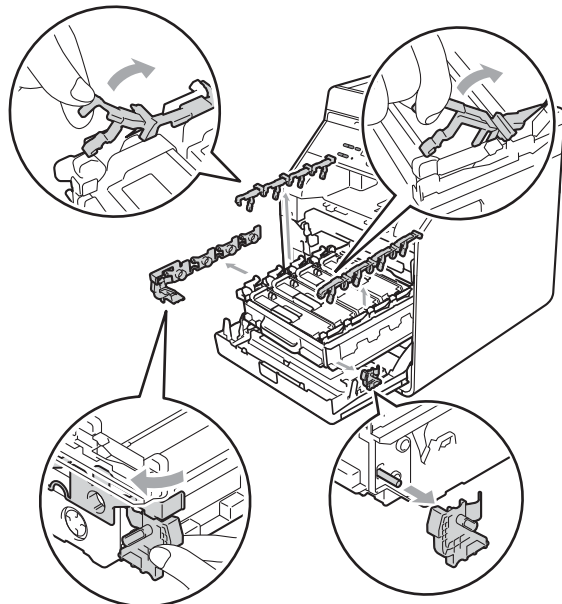
d Saisissez la poignée verte du tambour ① et tirez-le pour l'extraire jusqu'à la butée.



e Tirez délicatement les emballages orange vers l'avant de l'appareil pour les retirer.



f Retirez les 4 éléments d'emballage orange.



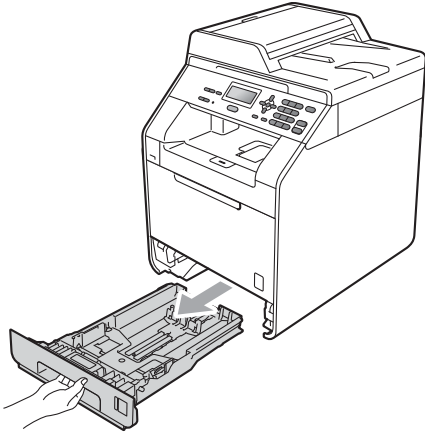
g Appuyez fermement sur le tambour pour le réinstaller dans l'appareil.

h Fermez le capot avant de l'appareil.

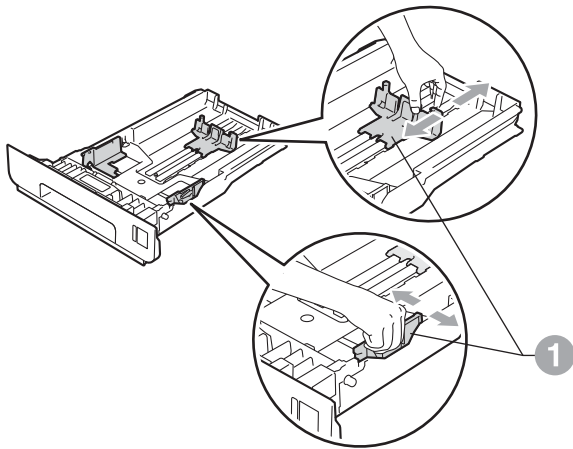
3

Charger du papier dans le bac à papier

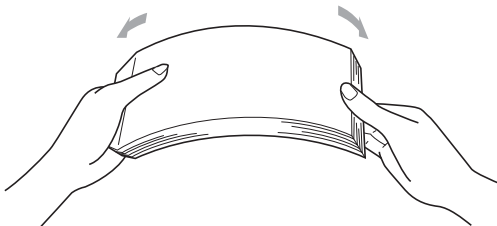
- a** Retirez complètement le bac à papier de l'appareil.



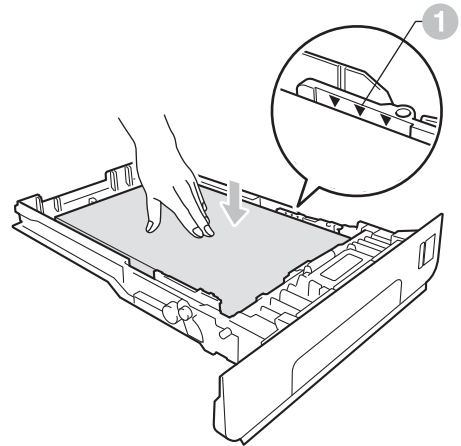
- b** Tout en appuyant sur le levier de déverrouillage du guide-papier vert ①, faites glisser les guide-papier pour les adapter au format de papier chargé dans le bac. Veillez à ce que les guides soient bien positionnés dans les fentes.



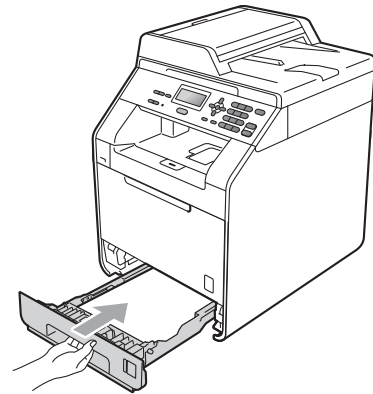
- c** Ventilez les feuilles pour éviter les bourrages et les mauvaises alimentations.




- d** Chargez du papier dans le bac MF et vérifiez les points suivants :
- Le papier ne dépasse pas le repère de hauteur maximale (▼▼▼) ①.
- Une surcharge du bac à papier risquerait de provoquer des bourrages.
- La face à imprimer doit être orientée vers le bas.
 - Les guide-papier touchent les bords du papier afin de garantir une alimentation correcte.



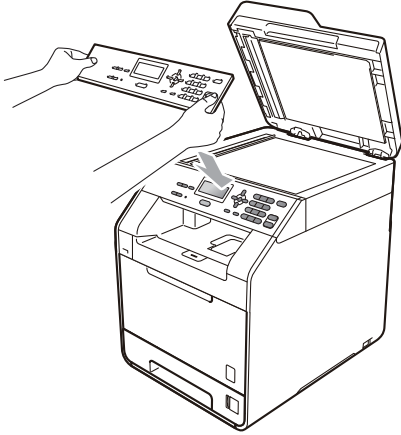
- e** Remettez le bac à papier dans l'appareil. Veillez à ce qu'il soit complètement inséré dans l'appareil.



-  Pour plus d'informations sur le papier recommandé, voir *Papier et supports d'impression recommandés* dans le *Guide de l'utilisateur*.

4 Fixation du capot du panneau de commande

- a Ouvrez le couvercle de document.
- b Choisissez votre langue et fixez le capot du panneau de commande sur l'appareil.



Remarque

Si le capot du panneau de commande n'est pas fixé correctement, les touches du panneau de commande ne fonctionneront pas.

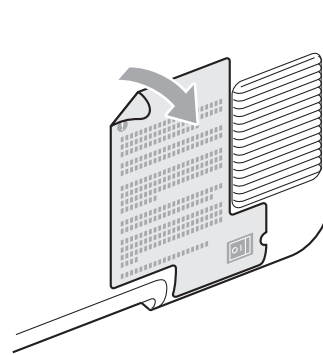
5 Branchez le cordon d'alimentation

IMPORTANT

NE branchez PAS encore le câble d'interface.



- a Raccordez le cordon d'alimentation CA à l'appareil, puis branchez-le sur une prise électrique.
- b Retirez l'étiquette couvrant l'interrupteur d'alimentation de l'appareil, puis mettez l'appareil sous tension.



6

Configurez votre pays (non disponible pour la Suisse)

- a** Vérifiez que l'alimentation est activée en branchant le cordon d'alimentation et mettez l'interrupteur d'alimentation sur ON.
- b** Appuyez sur ▲ ou sur ▼ pour sélectionner le pays (France, België/Belgique ou Nederland).

```
Set Country
▲ France
  België/Belgique
▼ Nederland
Select ▲▼ or OK
```

Appuyez sur **OK** lorsque l'écran LCD indique votre pays.

- c** L'écran LCD vous invite à vérifier de nouveau le pays.
(pour la France)

```
Configurer pays
  France
    1.Oui
    2.Non
Saisir numéro
```

(pour la Belgique)

```
Land/Pays:
  België/Belgique
    1.Ja /Oui
    2.Nee/Non
Select. Num.:
```

- d** Si l'écran LCD indique le pays correct, appuyez sur **1** pour aller à l'étape **e**.

—OU—

Appuyez sur **2** pour revenir à l'étape **b** pour sélectionner de nouveau le pays.

- e** Après que l'écran LCD indique *Confirmé* (*Geaccepteerd*) pendant deux secondes, l'appareil redémarre automatiquement. Après le redémarrage, il indique *Please Wait* (*Wachten a.u.b.*) (*Attendre SVP*).

7

Choisir votre langue

- a** Une fois l'interrupteur d'alimentation sur la position Marche ou le pays choisi, l'écran LCD affiche les informations suivantes :

(pour la France et la Suisse)

```
Select Language
▲ English
  Français
▼ Deutsch
Select ▲▼ or OK
```

(pour la Belgique)

```
Selecteer Taal
▲ English
  Français
▼ Deutsch
Select. ▲▼ of OK
```

Appuyez sur ▲ ou sur ▼ pour choisir votre langue et appuyez sur **OK**.

- b** L'écran LCD vous invite à confirmer votre sélection.

```
Sélect. langage
  Français
    1.Oui
    2.Non
Saisir numéro
```

Si l'écran LCD affiche la bonne langue, appuyez sur **1**.

—OU—

Appuyez sur **2** pour revenir au point **a** pour choisir à nouveau la langue.



Remarque

En cas d'erreur dans le choix de la langue, vous pourrez la corriger depuis le menu du panneau de commande de l'appareil. (**Menu, 1, 0**)

8 Régler le contraste de l'écran ACL (au besoin)

Si vous avez des difficultés à lire l'écran ACL, tentez de modifier les réglages de contraste.

- a** Appuyez sur **Menu, 1, 5**.
- b** Appuyez sur ► pour augmenter le contraste.
—OU—
Appuyez sur ◀ pour diminuer le contraste.
Appuyez sur **OK**.
- c** Appuyez sur **Arrêt/Sortie**.

9 Régler la date et l'heure

- a** Appuyez sur **Menu, 5, 1, 1**.
- b** Entrez les deux derniers chiffres de l'année sur le pavé numérique, puis appuyez sur **OK**.

51.Date & heure XX/XX/2011 Année:2011 Saisir&touche OK

(par exemple, entrez **1, 1** pour 2011).

- c** Entrez les deux chiffres du mois sur le pavé numérique, puis appuyez sur **OK**.

51.Date & heure XX/XX/2011 Mois:03 Saisir&touche OK

(par exemple, entrez **0, 3** pour mars).

- d** Entrez les deux chiffres du jour sur le pavé numérique, puis appuyez sur **OK**.

51.Date & heure XX/03/2011 Jour:25 Saisir&touche OK

(par exemple, entrez **2, 5** pour 25).

- e** Entrez l'heure au format 24 h sur le pavé numérique, puis appuyez sur **OK**.

51.Date & heure 25/03/2011 Heure:15:25 Saisir&touche OK

(par exemple, entrez **1, 5, 2, 5** pour 15:25).

- f** Appuyez sur **Arrêt/Sortie**.

10 Heure d'été automatique

Vous pouvez régler l'appareil pour qu'il passe automatiquement à l'heure d'été. Il se réinitialisera automatiquement de façon à avancer d'une heure au printemps et à reculer d'une heure en automne.

- a** Appuyez sur **Menu, 5, 1, 2**.
- b** Appuyez sur ▲ ou sur ▼ pour sélectionner **Oui** (ou **Non**).
Appuyez sur **OK**.
- c** Appuyez sur **Arrêt/Sortie**.

11

Régler le fuseau horaire

Vous pouvez régler le fuseau horaire (pas l'heure d'été, mais l'heure normale) correspondant à l'emplacement de votre appareil.
Par exemple, le fuseau horaire de la côte est des États-Unis et du Canada est UTC-05:00.

- a** Appuyez sur **Menu, 5, 1, 3**.
- b** Appuyez sur ▲ ou sur ▼ pour choisir le fuseau horaire.
Appuyez sur **OK**.
- c** Appuyez sur **Arrêt/Sortie**.

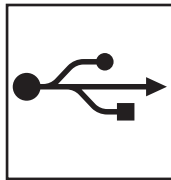
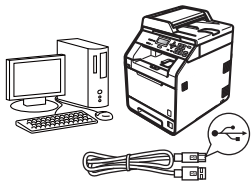
12

Choisir le type de connexion

Ces instructions d'installation sont destinées à Windows® 2000 Professionnel, Windows® XP Edition Familiale/ Windows® XP Professionnel, Windows® XP Professionnel Edition x64, Windows Vista®, Windows® 7 et Mac OS X (versions 10.4.11, 10.5.x et 10.6.x).

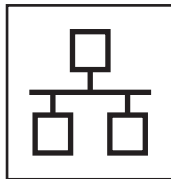
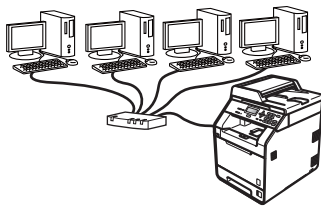
Remarque

Pour Windows Server® 2003/2003 Edition x64/2008/2008 R2, visitez la page de votre modèle sur <http://solutions.brother.com/>.



Pour les utilisateurs d'une interface USB

Windows®, allez à la page 10
Macintosh, allez à la page 12



Réseau câblé

Windows®, allez à la page 14
Macintosh, allez à la page 17

Remarque

Vous pouvez télécharger les pilotes et les utilitaires les plus récents pour votre appareil à partir du Brother Solutions Center, à l'adresse <http://solutions.brother.com/>.

Windows®
Macintosh

Windows®
Macintosh

USB

Réseau câblé



Pour les utilisateurs d'une interface USB (Windows® 2000 Professionnel/XP/XP Professionnel Edition x64/ Windows Vista®/Windows® 7)

13 Avant de lancer l'installation

- a** Démarrez votre ordinateur. Vous devez vous connecter avec des droits d'administrateur.

! IMPORTANT

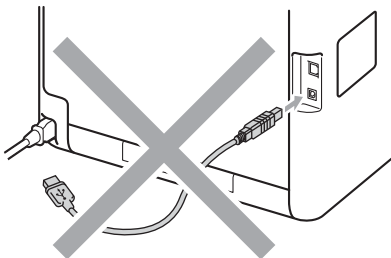
- Si des programmes sont en cours d'exécution, fermez-les.
- L'aspect des écrans peut varier en fonction de votre système d'exploitation.



Remarque

Le CD-ROM d'installation comprend ScanSoft™ PaperPort™ 12SE. Ce logiciel prend en charge Windows® XP (SP3 ou plus récent), XP Professionnel Edition x64 (SP2 ou plus récent), Windows Vista® (SP2 ou plus récent) et Windows® 7. Veuillez télécharger le dernier Service Pack Windows® avant d'installer MFL-Pro Suite. Pour les utilisateurs de Windows® 2000 (SP4 ou plus récent), lorsque l'écran de téléchargement de ScanSoft™ PaperPort™ 11SE apparaît pendant l'installation de MFL-Pro Suite, suivez les instructions qui s'affichent à l'écran.

- b** Mettez l'appareil hors tension et vérifiez que le câble d'interface USB n'est **PAS** raccordé à l'appareil. Si vous avez déjà raccordé le câble, débranchez-le.



14 Installer MFL-Pro Suite

- a** Insérez le CD-ROM d'installation dans le lecteur correspondant. Si l'écran des noms de modèle s'affiche, sélectionnez votre appareil. Si l'écran des langues s'affiche, sélectionnez votre langue.



Remarque

Si l'écran Brother ne s'affiche pas automatiquement, cliquez sur **Poste de travail (ordinateur)**, double-cliquez sur l'icône du CD-ROM, puis double-cliquez sur **start.exe**.

- b** Cliquez sur **Installation initiale**, puis sur **Installer le logiciel MFL-Pro Suite**.



- c** Cliquez sur **Oui** si vous acceptez les contrats de licence.

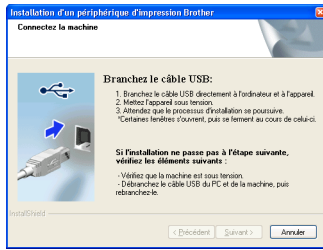



Remarque

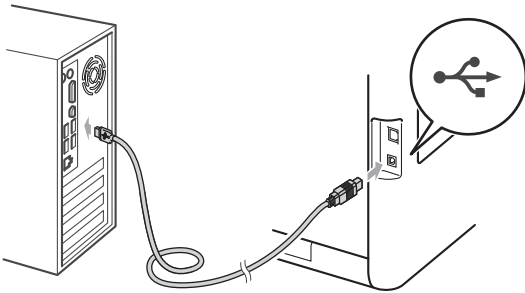
- Si l'installation ne se poursuit pas automatiquement, ouvrez à nouveau le menu principal en éjectant puis en réinsérant le CD-ROM, ou double-cliquez sur le programme **start.exe** dans le dossier racine et continuez à partir de l'étape **b** pour installer MFL-Pro Suite.
- Pour les utilisateurs de Windows Vista® et de Windows® 7, lorsque l'écran **Contrôle de compte d'utilisateur** apparaît, cliquez sur **Autoriser** ou sur **Oui**.
- Si vous souhaitez installer le pilote PS (pilote d'imprimante BR-Script3), sélectionnez **Installation personnalisée** et suivez les instructions qui s'affichent à l'écran.



d Suivez les instructions qui s'affichent jusqu'à ce que cet écran disparaisse.



e Branchez le câble USB sur le connecteur USB de l'appareil désigné par le symbole , puis raccordez le câble à votre ordinateur.



f Mettez l'appareil sous tension et suivez les instructions affichées à l'écran pour achever la configuration.

! IMPORTANT

NE refermez AUCUN des écrans pendant l'installation. L'affichage de tous les écrans peut prendre quelques secondes.



Remarque

Si un message d'erreur s'affiche pendant l'installation du logiciel, exécutez l'application **Diagnostic d'installation** située dans **démarrer/Tous les programmes/Brother/DCP-XXXX** (où DCP-XXXX est le nom de votre modèle).

Terminer

L'installation est maintenant terminée.



Remarque

- Selon vos paramètres de sécurité, une fenêtre Sécurité de Windows ou d'un logiciel antivirus peut s'afficher lors de l'utilisation de l'appareil ou de son logiciel. Autorisez ou refusez l'exécution de cette fenêtre.
- **Pilote d'imprimante XML Paper Specification**
Le pilote d'imprimante XML Paper Specification est le pilote le mieux adapté pour imprimer à partir d'applications utilisant des documents XML. Téléchargez la dernière version de ce pilote sur le site Web Brother Solutions Center, à l'adresse <http://solutions.brother.com/>.



Pour les utilisateurs d'une interface USB (Mac OS X 10.4.11 - 10.6.x)

13 Avant de lancer l'installation


- a** Veillez à ce que l'appareil et le Macintosh soient sous tension. Vous devez être connecté avec des droits d'administrateur.

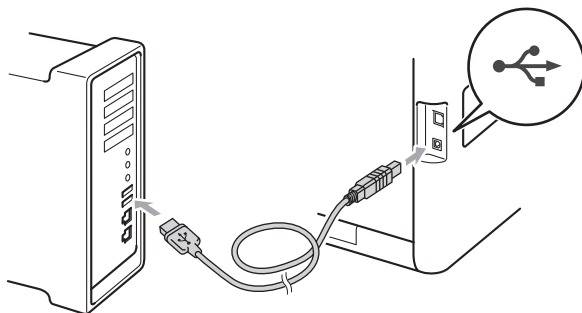
! IMPORTANT

Pour les utilisateurs de Mac OS X 10.4.10, procédez à la mise à niveau vers Mac OS X 10.4.11 - 10.6.x. (Pour obtenir les dernières versions des pilotes et des informations sur votre système Mac OS X, visitez le site <http://solutions.brother.com/>.)

Remarque

Si vous souhaitez configurer le pilote PS (pilote d'imprimante BR-Script3), visitez le site Web Brother Solutions Center à l'adresse <http://solutions.brother.com/> et cliquez sur Téléchargements sur la page de votre modèle et consultez les questions courantes relatives à la configuration.

- b** Branchez le câble USB sur le connecteur USB de l'appareil désigné par le symbole , puis raccordez le câble à votre Macintosh.



- c** Vérifiez que votre appareil est sous tension.

14 Installer MFL-Pro Suite

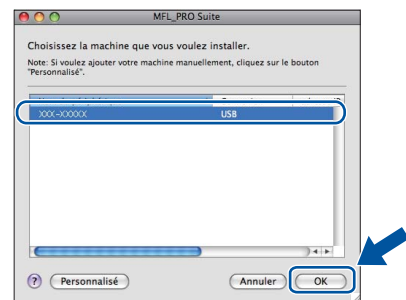
- a** Insérez le CD-ROM d'installation dans le lecteur correspondant.
- b** Double-cliquez sur l'icône **Start Here OSX**. Suivez les instructions qui s'affichent à l'écran.



Remarque

La procédure d'installation peut prendre quelques minutes.

- c** Suivez les instructions qui s'affichent jusqu'à ce que cet écran disparaisse. Choisissez votre appareil dans la liste et cliquez sur **OK**.



- d** Lorsque cet écran s'affiche, cliquez sur **Suivant**.



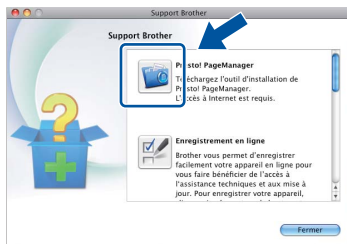
- OK!** L'installation de MFL-Pro Suite est maintenant terminée. Passez à l'étape 15 à la page 13.



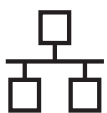
15 Télécharger et installer Presto! PageManager

Lorsque Presto! PageManager est installé, la capacité d'OCR est ajoutée à Brother ControlCenter2. Vous pouvez facilement numériser, partager et organiser vos photos et vos documents à l'aide de Presto! PageManager.

- a Dans l'écran **Support Brother**, cliquez sur **Presto! PageManager** et suivez les instructions qui s'affichent à l'écran.



Terminer L'installation est maintenant terminée.



Pour les utilisateurs d'une interface de réseau câblé (Windows® 2000 Professionnel/XP/XP Professionnel Edition x64/ Windows Vista®/Windows® 7)

13 Avant de lancer l'installation


- a** Démarrez votre ordinateur. Vous devez vous connecter avec des droits d'administrateur.

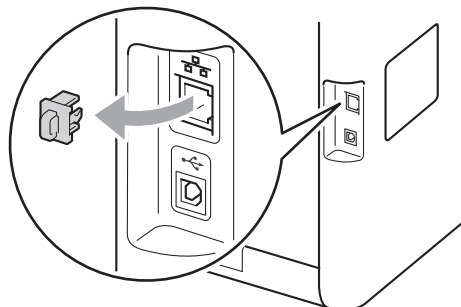
! IMPORTANT

- Si des programmes sont en cours d'exécution, fermez-les.
- L'aspect des écrans peut varier en fonction de votre système d'exploitation.

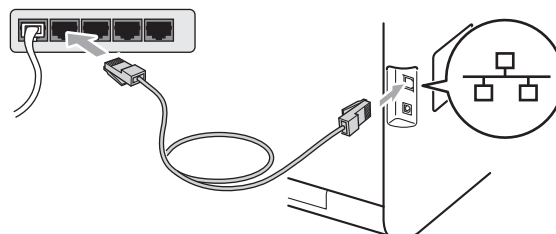
Remarque

- Le CD-ROM d'installation comprend ScanSoft™ PaperPort™ 12SE. Ce logiciel prend en charge Windows® XP (SP3 ou plus récent), XP Professionnel Edition x64 (SP2 ou plus récent), Windows Vista® (SP2 ou plus récent) et Windows® 7. Veuillez télécharger le dernier Service Pack Windows® avant d'installer MFL-Pro Suite. Pour les utilisateurs de Windows® 2000 (SP4 ou plus récent), lorsque l'écran de téléchargement de ScanSoft™ PaperPort™ 11SE apparaît pendant l'installation de MFL-Pro Suite, suivez les instructions qui s'affichent à l'écran.
- Désactivez tous les logiciels de pare-feu personnels (autre que le pare-feu Windows®), ainsi que toutes les applications anti-spyware et antivirus pendant l'installation.

- b** Enlevez le cache de protection du connecteur LAN désigné par le symbole .



- c** Branchez le câble d'interface réseau dans le connecteur LAN, puis raccordez-le à un port libre sur votre concentrateur.



- d** Vérifiez que votre appareil est sous tension.

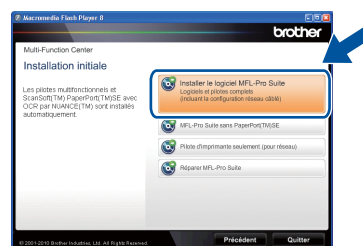
14 Installer MFL-Pro Suite

- a** Insérez le CD-ROM d'installation dans le lecteur correspondant. Si l'écran des noms de modèle s'affiche, sélectionnez votre appareil. Si l'écran des langues s'affiche, sélectionnez votre langue.

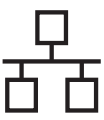
Remarque

Si l'écran Brother ne s'affiche pas automatiquement, cliquez sur **Poste de travail (ordinateur)**, double-cliquez sur l'icône du CD-ROM, puis double-cliquez sur **start.exe**.

- b** Cliquez sur **Installation initiale**, puis sur **Installer le logiciel MFL-Pro Suite**.



- c** Cliquez sur **Oui** si vous acceptez les contrats de licence.

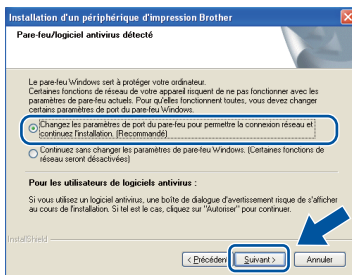


Remarque

- Si l'installation ne se poursuit pas automatiquement, ouvrez à nouveau le menu principal en éjectant puis en réinsérant le CD-ROM, ou double-cliquez sur le programme **start.exe** dans le dossier racine et continuez à partir de l'étape **b** pour installer MFL-Pro Suite.
- Pour les utilisateurs de Windows Vista® et de Windows® 7, lorsque l'écran **Contrôle de compte d'utilisateur** apparaît, cliquez sur **Autoriser** ou sur **Oui**.
- Si vous souhaitez installer le pilote PS (pilote d'imprimante BR-Script3), sélectionnez **Installation personnalisée** et suivez les instructions qui s'affichent à l'écran.

d Lorsque l'écran **Pare-feu/logiciel antivirus détecté** s'affiche, choisissez **Changez les paramètres de port du pare-feu pour permettre la connexion réseau et continuez l'installation. (Recommandé)** et cliquez sur **Suivant**.

(Non applicable aux utilisateurs de Windows® 2000)



Si vous n'utilisez pas le pare-feu Windows®, voir le Guide de l'utilisateur de votre logiciel pour plus d'informations sur l'ajout des ports réseau suivants.

- Pour la numérisation réseau, ajoutez le port UDP 54925.
- Si vous rencontrez toujours des problèmes avec votre connexion réseau, ajoutez le port UDP 137.

e Suivez les instructions qui s'affichent à l'écran pour achever la configuration.

! IMPORTANT

NE refermez AUCUN des écrans pendant l'installation. L'affichage de tous les écrans peut prendre quelques secondes.

Remarque

- Si votre appareil reste introuvable sur le réseau, vérifiez vos paramètres en vous conformant aux instructions affichées à l'écran.
- L'adresse IP et le nom de nœud de votre appareil figurent sur la liste de configuration du réseau que vous pouvez imprimer. Voir *Imprimer la liste de configuration du réseau* à la page 19.
- Pour les utilisateurs de Windows Vista® et de Windows® 7, une fois l'écran **Sécurité de Windows** affiché, cochez la case, puis cliquez sur **Installer** pour terminer la procédure d'installation.
- Si un message d'erreur s'affiche pendant l'installation du logiciel, exécutez l'application **Diagnostic d'installation** située dans **démarrer/Tous les programmes/Brother/DCP-XXXX LAN** (où DCP-XXXX est le nom de votre modèle).

15 Installer MFL-Pro Suite sur d'autres ordinateurs (au besoin)

Si vous souhaitez utiliser l'appareil avec plusieurs ordinateurs connectés au réseau, installez MFL-Pro Suite sur chacun d'eux. Passez à l'étape **14** à la page 14.

Remarque

Licence réseau (Windows®)

Ce produit inclut une licence PC pour 5 utilisateurs au maximum. Cette licence prend en charge l'installation de MFL-Pro Suite, y compris ScanSoft™ PaperPort™ 12SE ou ScanSoft™ PaperPort™ 11SE, sur 5 PC maximum en réseau. Si vous souhaitez utiliser plus de 5 PC sur lesquels ScanSoft™ PaperPort™ 12SE ou ScanSoft™ PaperPort™ 11SE est installé, achetez le pack Brother NL-5 qui est un contrat de licence PC multiple pour 5 utilisateurs supplémentaires maximum. Pour acheter le pack NL-5, contactez votre revendeur agréé Brother ou le service clientèle de Brother.

Terminer

L'installation est maintenant terminée.



Remarque

- Si vous utilisez une adresse IP spécifiée pour l'appareil, vous devez sélectionner la méthode d'amorçage statique à l'aide du panneau de commande. Pour plus d'informations, voir *Menu Réseau* dans le *Guide utilisateur - Réseau*.
- Selon vos paramètres de sécurité, une fenêtre Sécurité de Windows ou d'un logiciel antivirus peut s'afficher lors de l'utilisation de l'appareil ou de son logiciel. Autorisez ou refusez l'exécution de cette fenêtre.
- **Pilote d'imprimante XML Paper Specification**
Le pilote d'imprimante XML Paper Specification est le pilote le mieux adapté pour imprimer à partir d'applications utilisant des documents XML. Téléchargez la dernière version de ce pilote sur le site Web Brother Solutions Center, à l'adresse <http://solutions.brother.com/>.



Pour les utilisateurs d'une interface de réseau câblé (Mac OS X 10.4.11 - 10.6.x)

13 Avant de lancer l'installation


- a** Veillez à ce que l'appareil et le Macintosh soient sous tension. Vous devez être connecté avec des droits d'administrateur.

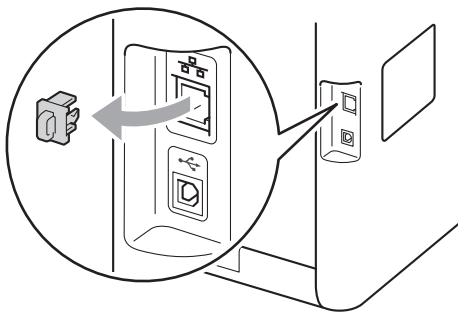
! IMPORTANT

Pour les utilisateurs de Mac OS X 10.4.10, procédez à la mise à niveau vers Mac OS X 10.4.11 - 10.6.x. (Pour obtenir les dernières versions des pilotes et des informations sur votre système Mac OS X, visitez le site [http://solutions.brother.com/.](http://solutions.brother.com/))

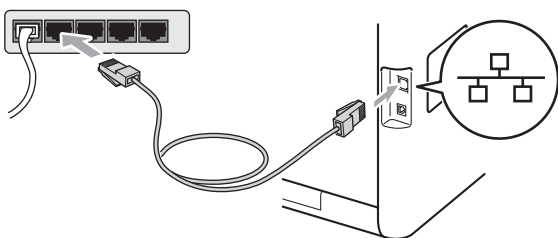
Remarque

Si vous souhaitez configurer le pilote PS (pilote d'imprimante BR-Script3), visitez le site Web Brother Solutions Center à l'adresse <http://solutions.brother.com/> et cliquez sur Téléchargements sur la page de votre modèle et consultez les questions courantes relatives à la configuration.

- b** Enlevez le cache de protection du connecteur LAN désigné par le symbole .



- c** Branchez le câble d'interface réseau dans le connecteur LAN, puis raccordez-le à un port libre sur votre concentrateur.



- d** Vérifiez que votre appareil est sous tension.

14 Installer MFL-Pro Suite

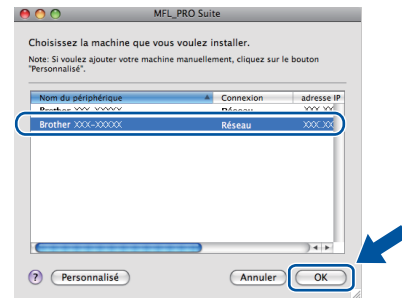
- a** Insérez le CD-ROM d'installation dans le lecteur correspondant.
- b** Double-cliquez sur l'icône **Start Here OSX**. Suivez les instructions qui s'affichent à l'écran.



Remarque

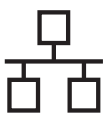
La procédure d'installation peut prendre quelques minutes.

- c** Suivez les instructions qui s'affichent jusqu'à ce que cet écran disparaisse. Choisissez votre appareil dans la liste et cliquez sur **OK**.



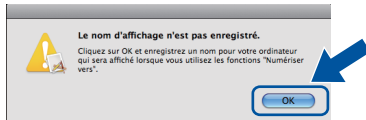
Remarque

Si votre appareil reste introuvable sur le réseau, confirmez vos paramètres réseau. Voir *Avant de lancer l'installation* à la page 17.

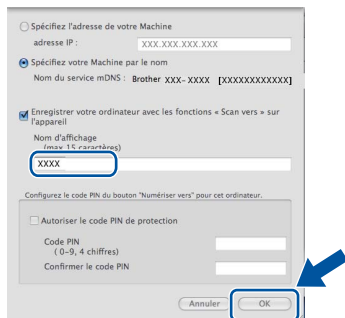


Remarque

- L'adresse MAC (adresse Ethernet) et l'adresse IP de votre appareil figurent sur la liste de configuration du réseau que vous pouvez imprimer. Voir *Imprimer la liste de configuration du réseau* à la page 19.
- Si cet écran s'affiche, cliquez sur **OK**.



Saisissez un nom pour votre Macintosh dans **Nom d'affichage** (15 caractères maximum) et cliquez sur **OK**. Passez **d**.



- Si vous souhaitez utiliser la touche **SCAN** de l'appareil pour numériser sur le réseau, vous devez cocher la case **Enregistrer votre ordinateur avec les fonctions « Scan vers » sur l'appareil**.
- Le nom que vous entrez s'affiche sur l'écran LCD de l'appareil lorsque vous appuyez sur **(SCAN)** et choisissez une option de numérisation. (Pour plus d'informations, voir *Numérisation réseau* dans le *Guide utilisateur - Logiciel*.)

d Lorsque cet écran s'affiche, cliquez sur **Suivant**.

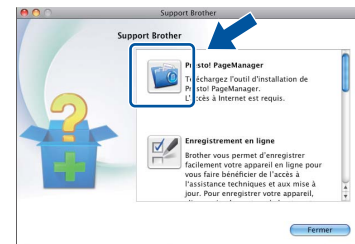


OK! L'installation de MFL-Pro Suite est maintenant terminée. Passez à l'étape **15** à la page 18.

15 Télécharger et installer Presto! PageManager

Lorsque Presto! PageManager est installé, la capacité d'OCR est ajoutée à Brother ControlCenter2. Vous pouvez facilement numériser, partager et organiser vos photos et vos documents à l'aide de Presto! PageManager.

a Dans l'écran **Support Brother**, cliquez sur **Presto! PageManager** et suivez les instructions qui s'affichent à l'écran.



16 Installer MFL-Pro Suite sur d'autres ordinateurs (au besoin)

Si vous souhaitez utiliser l'appareil avec plusieurs ordinateurs connectés au réseau, installez MFL-Pro Suite sur chacun d'eux. Passez à l'étape **14** à la page 17.

Terminer L'installation est maintenant terminée.

Remarque

Si vous utilisez une adresse IP spécifiée pour l'appareil, vous devez sélectionner la méthode d'amorçage statique à l'aide du panneau de commande. Pour plus d'informations, voir *Menu Réseau* dans le *Guide utilisateur - Réseau*.

Gestion via le Web (navigateur Web)

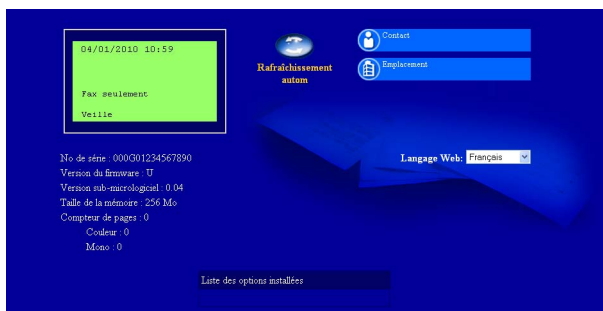
Le serveur d'impression Brother est équipé d'un serveur Web qui vous permet de surveiller son état ou de changer certains de ses paramètres de configuration à l'aide du protocole HTTP (Hyper Text Transfer Protocol).


Remarque

- Le nom d'utilisateur par défaut est « **admin** » et le mot de passe par défaut est « **access** ». Vous pouvez utiliser un navigateur Web pour changer ce mot de passe.
- Nous recommandons Microsoft® Internet Explorer® 6.0 (ou une version ultérieure) ou Firefox 3.0 (ou une version ultérieure) pour Windows® et Safari 3.0 (ou une version ultérieure) pour Macintosh. Veillez également à ce que JavaScript et les cookies soient toujours activés dans le navigateur que vous utilisez. Pour utiliser un navigateur Web, vous devrez connaître l'adresse IP du serveur d'impression. L'adresse IP du serveur d'impression figure sur la liste de configuration du réseau.

a Ouvrez votre navigateur.

b Tapez `http://adresse_ip_appareil/` dans votre navigateur (où `adresse_ip_appareil` correspond à l'adresse IP de l'imprimante ou au nom du serveur d'impression).
■ Par exemple `http://192.168.1.2/`



 Voir *Gestion via le Web* dans le *Guide utilisateur - Réseau*.

Imprimer la liste de configuration du réseau

Vous pouvez imprimer la liste de configuration du réseau pour vérifier les paramètres réseau actifs.

- a** Mettez l'appareil sous tension et attendez qu'il soit Prêt.
- b** Appuyez sur **Menu, 5, 5**.
- c** Appuyez sur **Marche Mono** ou sur **Marche Couleur**.
L'appareil imprime les paramètres réseau actifs.
- d** Appuyez sur **Arrêt/Sortie**.

Rétablir la configuration d'usine par défaut des paramètres réseau

Pour rétablir la configuration d'usine par défaut de tous les paramètres réseau du serveur interne d'impression/numérisation, veuillez procéder comme suit.

- a** Assurez-vous que l'appareil n'est pas en cours d'utilisation, puis débranchez tous les câbles de l'appareil (à l'exception du câble d'alimentation).
- b** Appuyez sur **Menu, 4, 0**.
- c** Appuyez sur **1** pour sélectionner **Init..**
- d** Appuyez sur **1** pour sélectionner **Oui**.
L'appareil redémarre ; reconnectez les câbles à l'issue du redémarrage.

Correction des couleurs (au besoin)

Étalonnage des couleurs

La densité de sortie de chaque couleur peut varier en fonction de l'environnement (température et humidité) dans lequel se trouve l'appareil. L'étalonnage contribue à améliorer la densité des couleurs.



Remarque

- Si vous imprimez en utilisant la fonction Impression directe ou le pilote d'imprimante BR-Script, vous devez exécuter l'étalonnage à partir du panneau de commande. Voir *À l'aide du panneau de commande* à la page 20.
- Si vous imprimez à l'aide du pilote d'imprimante Windows®, le pilote obtient automatiquement les données d'étalonnage si les options **Utiliser les données de calibration** et **Obtenir automatiquement les données du périphérique** sont toutes les deux activées. Voir *Onglet Avancé* dans le *Guide utilisateur - Logiciel*.
- Si vous imprimez à l'aide du pilote d'imprimante Macintosh, vous devez procéder à l'étalonnage à l'aide du **Status Monitor**. Une fois le **Status Monitor** activé, sélectionnez **Calibration couleur** dans le menu **Contrôle**. Voir *Status Monitor* dans le *Guide utilisateur - Logiciel*.

À l'aide du panneau de commande

- a** Appuyez sur **Menu, 3, 6**.
- b** Appuyez sur ▲ ou sur ▼ pour sélectionner **Étalonner**.
Appuyez sur **OK**.
- c** Appuyez sur **1** pour sélectionner **Oui**.
- d** Appuyez sur **Arrêt/Sortie**.


Vous pouvez rétablir les paramètres d'étalonnage d'usine.

- a** Appuyez sur **Menu, 3, 6**.
- b** Appuyez sur ▲ ou sur ▼ pour sélectionner **Init..**
Appuyez sur **OK**.
- c** Appuyez sur **1** pour sélectionner **Oui**.
- d** Appuyez sur **Arrêt/Sortie**.

Alignement des couleurs

Alignement automatique

Vous pouvez régler automatiquement la position d'impression de chaque couleur.

- a** Appuyez sur **Menu, 3, 7**.
 - b** Appuyez sur **1** pour sélectionner **Marche**.
 - c** Appuyez sur **Arrêt/Sortie**.
-  Pour régler manuellement la position d'impression de chaque couleur, voir *Enregistrement manuel* dans le *Guide de l'utilisateur*.

Icône Brother CreativeCenter




Cherchez l'inspiration. Double-cliquez sur l'icône Brother CreativeCenter du bureau pour accéder à un site Web GRATUIT sur lequel vous trouverez de nombreuses ressources et idées d'utilisation tant personnelle que professionnelle.

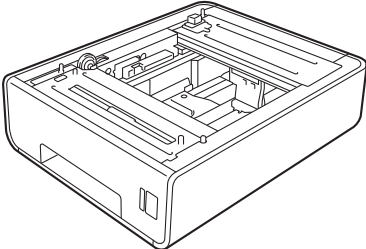
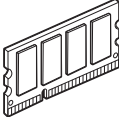


<http://www.brother.com/creativecenter/>

Options

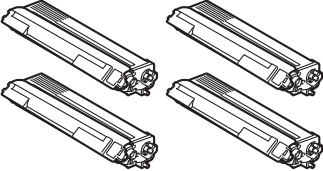
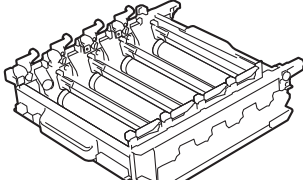
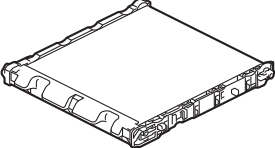
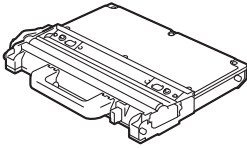
L'appareil dispose des accessoires en option suivants. Vous pouvez étendre ses fonctionnalités en ajoutant ces éléments. Pour plus d'informations sur le bac inférieur en option et la mémoire SO-DIMM compatible, veuillez consulter le site <http://solutions.brother.com/>.

 Pour plus d'informations sur l'installation de la mémoire SO-DIMM, voir *Installation d'une mémoire supplémentaire* dans le *Guide de l'utilisateur avancé*.

Bac inférieur en option	Mémoire SO-DIMM
LT-300CL	
<p>Le bac à papier inférieur peut contenir jusqu'à 500 feuilles. Lorsque le bac est installé, l'appareil augmente sa capacité d'entrée totale jusqu'à 800 feuilles.</p> 	<p>Vous pouvez augmenter la capacité de mémoire en installant un module SO-DIMM (Small Outline Dual In-line Memory Module).</p> 

Consommables

Lorsqu'il est temps de remplacer des consommables, un message d'erreur s'affiche sur l'écran ACL du panneau de commande. Pour plus d'informations sur les consommables de votre appareil, visitez le site <http://solutions.brother.com/> ou contactez votre revendeur Brother local.

Cartouches de toner	Tambour
Toner standard : TN-320 (C/M/Y/BK) Toner haute capacité : TN-325 (C/M/Y/BK)	DR-320CL
	
Unité de courroie	Réservoir de toner usagé
BU-300CL	WT-300CL
	

Marques

Le logo Brother est une marque déposée de Brother Industries, Ltd.

Brother est une marque déposée de Brother Industries, Ltd.

Microsoft, Windows, Windows Server et Internet Explorer sont des marques déposées de Microsoft Corporation aux États-Unis et/ou dans d'autres pays.

Windows Vista est une marque déposée ou une marque de Microsoft Corporation aux États-Unis et/ou dans d'autres pays.

Apple, Macintosh, Safari et TrueType sont des marques déposées d'Apple Inc. aux États-Unis et dans d'autres pays.

Nuance, le logo Nuance, PaperPort et ScanSoft sont des marques ou des marques déposées de Nuance Communications, Inc. ou de ses filiales aux États-Unis et/ou dans d'autres pays.

Les noms de commerce et les noms de produit de sociétés apparaissant sur les produits Brother, la documentation associée et n'importe quelle autre publication sont tous des marques de commerce ou des marques déposées de leurs sociétés respectives.

Rédaction et publication

Ce manuel a été rédigé et publié sous le contrôle de Brother Industries, Ltd., et il couvre les dernières descriptions et spécifications de produits.

Le contenu de ce manuel et les spécifications de ce produit peuvent être modifiés sans préavis.

Brother se réserve le droit de modifier, sans préavis, les spécifications et les informations figurant dans le présent manuel et ne sera pas responsable des préjudices (y compris des préjudices indirects) résultant des informations présentées ici, entre autres, sans pour autant s'y limiter, des erreurs typographiques et d'autres erreurs concernant le manuel.

Copyright et licence d'utilisation

©2010 Brother Industries, Ltd.

Ce produit inclut des logiciels développés par les fournisseurs suivants :

©1983-1998 PACIFIC SOFTWARES, INC.

©2010 Devicescape Software, Inc.

Ce produit inclut le logiciel « KASAGO TCP/IP » développé par ZUKEN ELMIC, Inc.