

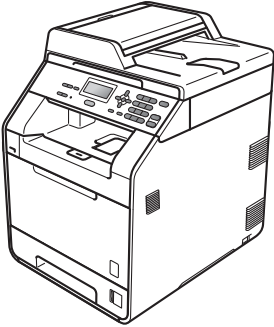
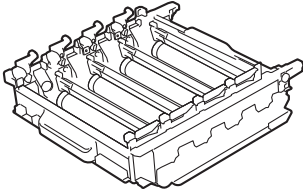
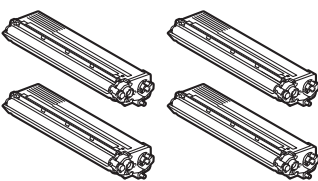
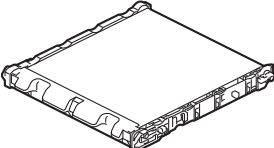
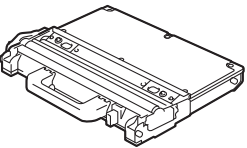

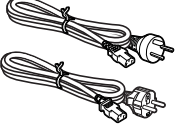
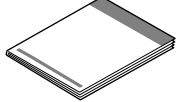
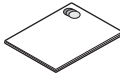
Før du bruker denne maskinen for første gang, les denne Hurtigstartguide for å sette opp og installere maskinen din.

For å lese Hurtigstartguide på andre språk, besøk <http://solutions.brother.com/>.

⚠ ADVARSEL	<u>ADVARSEL</u> viser en potensielt farlig situasjon som kan føre til dødsfall eller alvorlige personskader hvis den ikke unngås.
⚠ FORSIKTIG	<u>FORSIKTIG</u> viser en potensielt farlig situasjon som kan føre til små eller moderate personskader hvis den ikke unngås.

1

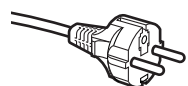
Pakk ut maskinen og kontroller komponentene

	 Trommelenhet (forhåndsinstallert)	 Oppstartstonerkassetter (forhåndsinstallert) (svart, cyan, magenta og gul)
 Belteenhet (forhåndsinstallert)	 Beholder for toneravfall (forhåndsinstallert)	 Installasjons CD-plate, Dokumentasjons CD-plate
 Strømledning	 Hurtigstartguide	 Sikkerhets- og juridisk informasjonshefte



For danske brukere

Strømledningen som følger med denne maskinen er en jordnet tre-pinnars plugg. Kontroller at strømuttaket støtter denne type ledning.



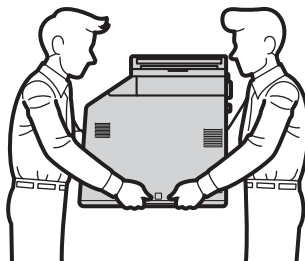
For svenske, norske og finske kunder

Strømpluggen som følger med denne maskinen er en sidejordet stikkontakt med to pinner. Kontroller at veggkontakten kan bruke denne sidejordede topinnarskontakten.

- Denne maskinen må jordes. Hvis du er i tvil så ta kontakt med en autorisert installatør.
- For å kunne bruke maskinen på sikker måte, må strømkabelen brukes i et jordnet uttak. Uttak som ikke er jordnet kan forårsake støt og støy på annet utstyr.

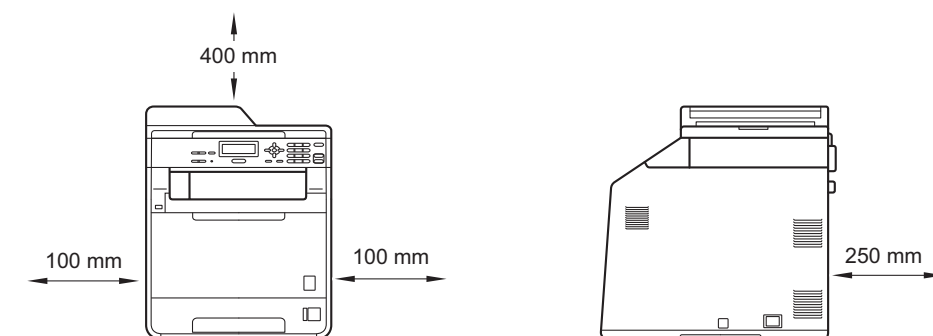
⚠ ADVARSEL

- Det benyttes plastposer til pakking av maskinen. Plastposer er ikke leker. Plastposene må oppbevares utilgjengelig for barn for å unngå kvelningsfare, og kastes på riktig måte.
- Maskinen er tung og veier ca. 26,5 kg. Bruk minst to personer til å flytte eller løfte maskinen for å unngå skader. Vær forsiktig slik at fingrene ikke kommer i klem når du setter ned maskinen.
- Hvis du bruker en nedre magasinhet, bærer du denne for seg.



📄 Merk

- La det være en minimumsåpning rundt maskinen, som vist i illustrasjonen.



- Komponentene i esken kan variere avhengig av land.
- Vi anbefaler at du tar vare på den originale emballasjen.
- Hvis du må transportere maskinen, må du pakke den inn i den originale emballasjen, slik at den ikke blir skadet under transporten. Du bør sørge for at maskinen er forsikret under transporten. For hvordan du pakker om maskinen, se *Pakke og sende maskinen* i *Avansert brukermanual*.
- Grensesnittkabelen er ikke standardtilbehør. Kjøp riktig grensesnittkabel for grensesnittet du skal bruke (USB eller nettverk).

USB-kabel

- Det anbefales at du bruker en USB 2.0-kabel (type A/B) som ikke er lenger enn 2 meter.
- Du må IKKE koble grensesnittkabelen til enda. Grensesnittkablene kobles til under installasjon av MFL-Pro.

Nettverkskabel

Bruk en gjennomgående Category5-kabel (eller høyere) med tvunnet ledningspar for 10BASE-T- eller 100BASE-TX Fast Ethernet-nettverk.

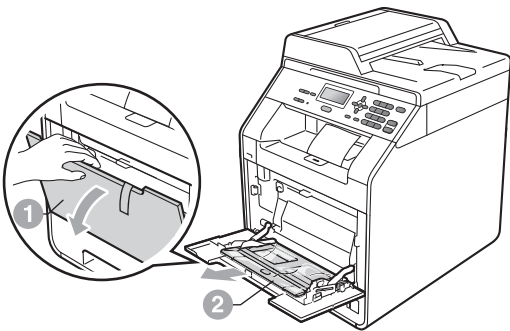
2

Fjern emballasjen fra maskinen

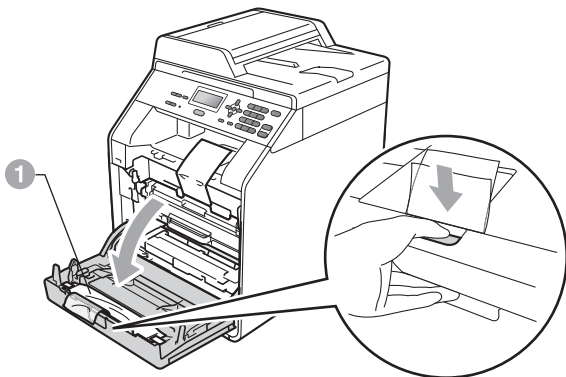
! VIKTIG

IKKE koble til strømledningen enda.

- a** Fjern emballasjetapen fra utsiden av maskinen.
- b** Åpne universalmagasinet ①, og fjern plastarket ② fra støtten for universalmagasinet, og lukk deretter universalmagasinet.



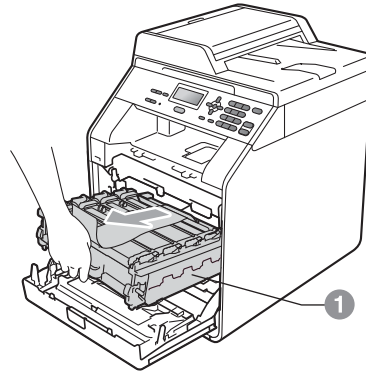
- c** Trykk på utløsningsknappen på frontdekslet og åpne frontdekslet. Fjern pakken med silisiummasse ①.



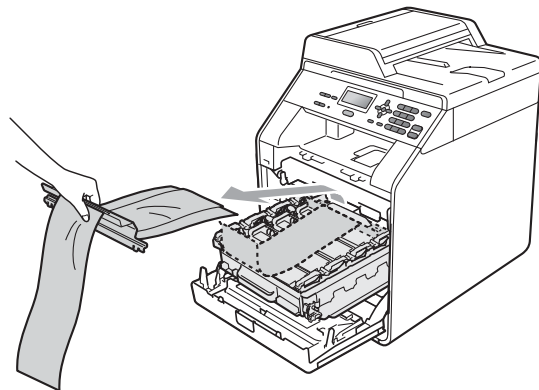
! FORSIKTIG

IKKE spis pakken med silika. Kast den med én gang.

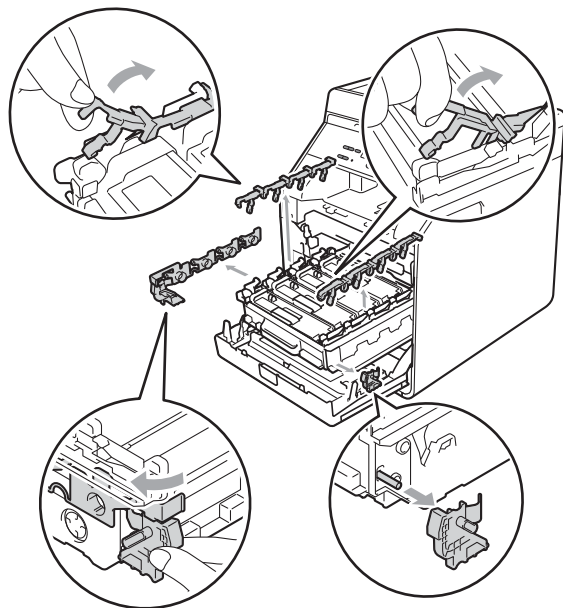
- d** Hold det grønne håndtaket på trommelenheten ① og trekk den ut til den stopper.



- e** Trekk forsiktig det oransje emballasjematerialet mot fronten på maskinen for å fjerne det.



- f** Fjern de 4 bitene med oransje emballasje.



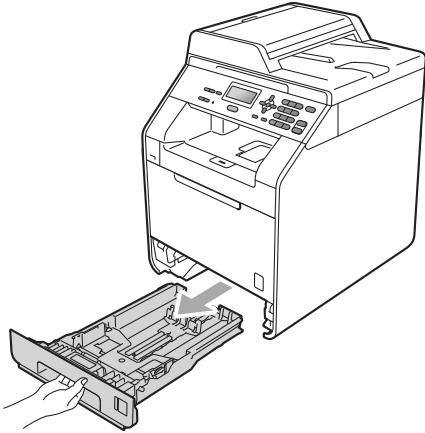
- g** Dytt trommelenheten på plass i maskinen igjen.

- h** Lukk maskinens frontdeksel.

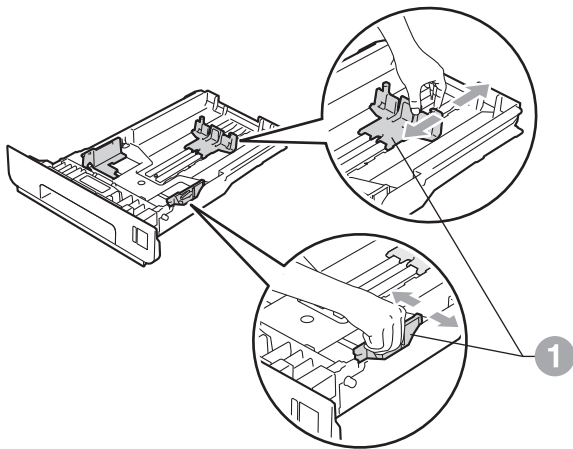
3

Legg papir i papirskuffen

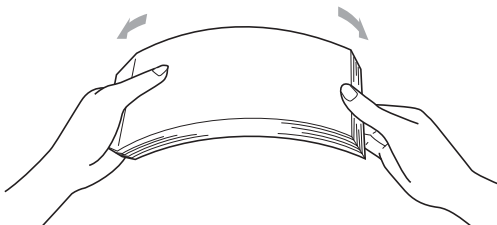
a Trekk skuffen helt ut av maskinen.



b Når du trykker på den grønne utløserhendelen ①, skal du skyve papirførerne slik at de passer til papirformatet som du legger i skuffen. Kontroller at papirførerne sitter godt fast i sporene.

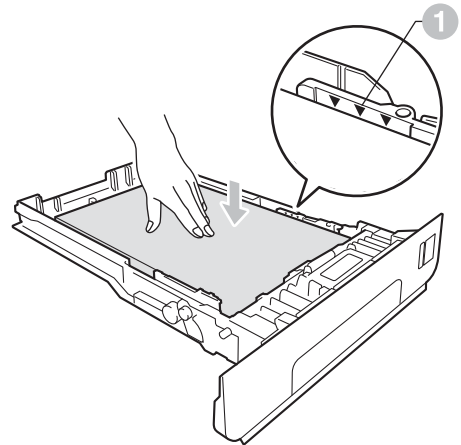


c Luft papirbunken godt for å unngå papirstopp og feilmating.

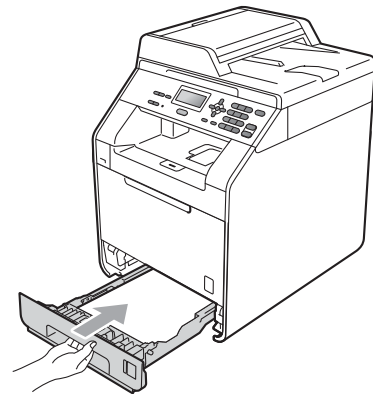



d Legg papiret i papirmagasinet og sørg for at:

- Papiret er under merket for maks papirkapasitet (▼▼▼) ①.
- Overfylling av papirmagasinet vil føre til papirstopp.
- Papiret skal legges med utskriftssiden ned.
- Papirførerne berører sidene av papirbunken slik at papiret mates riktig.



e Legg papirbunken godt tilbake i maskinen. Sørg for at den settes helt inn i maskinen.



 For mer informasjon om papiret som anbefales, se *Anbefalt papir og utskriftsmedia* i *Grunnleggende brukermanual*.

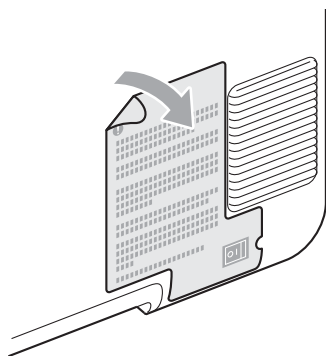
4 Koble til strømledningen

! VIKTIG

IKKE koble til grensesnittkabelen ennå.



- a Koble strømledningen til maskinen, og koble den deretter til en stikkontakt.
- b Fjern etiketten som dekker til strømbryteren på maskinen, og slå deretter på maskinen.



5 Velge språk

- a Når du har slått på strømbryteren, vises følgende i displayet:

```
Select Language
▲ English
  Français
▼ Deutsch
Select ▲▼ or OK
```

Trykk på ▲ eller ▼ for å velge språk, og trykk deretter på **OK**.

- b Du blir bedt om å bekrefte valget.

```
Velg språk
  Norsk
   1.Ja
   2.Nei
Legg inn nummer
```

Hvis riktig språk vises i displayet, trykker du på **1**.

—ELLER—

Trykk på **2** for å gå tilbake til trinn **a** for å velge et annet språk.



Merk

Hvis du angir feil språk, kan du endre språk på menyen til maskinens kontrollpanel. (**Menu, 1, 0**)

6 Juster displayets kontrast (om nødvendig)

Hvis du har problemer med å lese det som står i displayet, kan du prøve å endre kontrastinnstillingen.

- a** Trykk på **Menu**, **1**, **5**.
- b** Trykk på **▶** for å øke kontrasten.
—ELLER—
Trykk på **◀** for å redusere kontrasten.
Trykk på **OK**.
- c** Trykk på **Stop/Exit**.

7 Stille inn dato og klokkeslett

- a** Trykk på **Menu**, **5**, **1**, **1**.
- b** Tast inn de to siste sifrene i årstallet ved hjelp av talltastaturet, og trykk på **OK**.

51.Dato og klokke
År:2011
Angi/OK tast

(Tast f.eks. inn **1**, **1** for 2011.)

- c** Tast inn de to sifrene for måneden ved hjelp av talltastaturet, og trykk på **OK**.

51.Dato og klokke
XX/XX/2011
Mnd:03
Angi/OK tast

(Tast f.eks. inn **0**, **3** for mars.)

- d** Tast inn de to sifrene for dagen ved hjelp av talltastaturet, og trykk på **OK**.

51.Dato og klokke
XX/03/2011
Dag:25
Angi/OK tast

(Tast f.eks. inn **2**, **5** for 25.)

- e** Tast inn klokkeslettet i 24 timers format ved hjelp av talltastaturet, og trykk på **OK**.

51.Dato og klokke
25/03/2011
Tid:15:25
Angi/OK tast

(Tast f.eks. inn **1**, **5**, **2**, **5** for 3:25 P.M. (15:25))

- f** Trykk på **Stop/Exit**.

8 Automatisk skifting mellom sommertid/vintertid

Du kan stille inn maskinen slik at den automatisk skifter mellom sommertid/vintertid. Den vil justere seg selv én time framover om våren og én time bakover om høsten.

- a** Trykk på **Menu**, **5**, **1**, **2**.
- b** Trykk på **▲** eller **▼** for å velge På (eller Av).
Trykk på **OK**.
- c** Trykk på **Stop/Exit**.

9 Angi tidssonen

Du kan stille inn tidssonen (sommertid men ikke standardtid) på maskinen for din plassering. For eksempel er tidssonen i det vestlige Europa UTC+01:00.

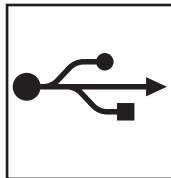
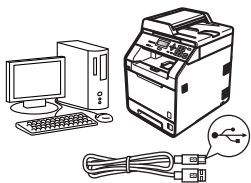
- a** Trykk på **Menu**, **5**, **1**, **3**.
- b** Trykk på **▲** eller **▼** for å velge tidssonen.
Trykk på **OK**.
- c** Trykk på **Stop/Exit**.

10 Velge tilkoblingstypen din

Disse installasjonsinstruksjonene gjelder for Windows® 2000 Professional, Windows® XP Home/Windows® XP Professional, Windows® XP Professional x64 Edition, Windows Vista®, Windows® 7, og Mac OSX (versjonene 10.4.11, 10.5.x og 10.6.x).

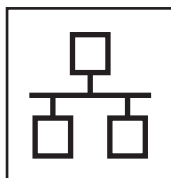
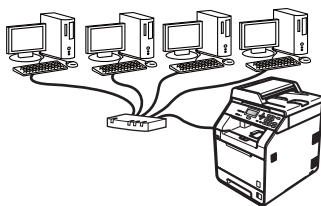
Merk

For Windows Server® 2003/2003 x64 Edition/2008/2008 R2 går du til din modellside på <http://solutions.brother.com/>.



For brukere av USB-grensesnitt

Windows®, gå til side 8
Macintosh, gå til side 10



For kabeltilkoblet nettverk

Windows®, gå til side 12
Macintosh, gå til side 15

Merk

Du kan laste ned de nyeste driverne og verktøyene for maskinen din fra Brother Solutions Center på <http://solutions.brother.com/>.

Windows®
Macintosh
USB

Windows®
Macintosh
Kabeltilkoblet nettverk



For brukere av USB-grensesnittet (Windows® 2000 Professional/XP/XP Professional x64 Edition/ Windows Vista®/Windows® 7)

11 Før du installerer

- a** Kontroller at datamaskinen er slått PÅ og at du er logget på som administrator.

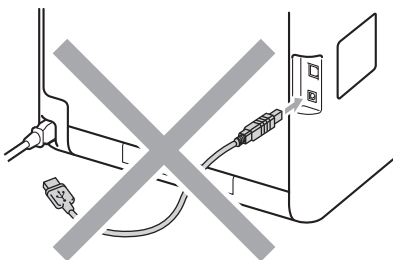
! VIKTIG

- Lukk eventuelle programmer som kjører.
- Skjermbildene kan variere, avhengig av operativsystemet ditt.

📝 Merk

Medfølgende CD-plate inkluderer ScanSoft™ PaperPort™ 12SE. Denne programvaren støtter Windows® XP (SP3 eller høyere), XP Professional x64 Edition (SP2 eller høyere), Windows Vista® (SP2 eller høyere) og Windows® 7. Oppdater til nyeste Windows® Service Pack før du installerer MFL-Pro Suite. For Windows® 2000-brukere (SP4 eller høyere), når nedlastingsskjermen for ScanSoft™ PaperPort™ 11SE vises under installasjonen av MFL-Pro Suite, følger du anvisningene på skjermen.

- b** Slå av maskinen og sørg for at USB-grensesnittkabelen **IKKE** er koblet til maskinen. Hvis kabelen allerede er koblet til, kobler du den fra.



12 Installere MFL-Pro Suite

- a** Sett installasjons CD-platen inn i CD-ROM-stasjonen. Hvis skjermbildet for modellnavn vises, velger du din maskin. Hvis skjermbildet for språk vises, velger du ønsket språk.

📝 Merk

Hvis Brother-skjermen ikke vises automatisk, gå du til **Min datamaskin (Datamaskin)**, dobbeltklikker på CD-ROM-ikonet, og deretter dobbeltklikker du på **start.exe**.

- b** Klikk på **Innledende installering** og deretter **Installere MFL-Pro Suite**.



- c** Klikk på **Ja** hvis du godtar lisensavtalene.

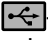
📝 Merk

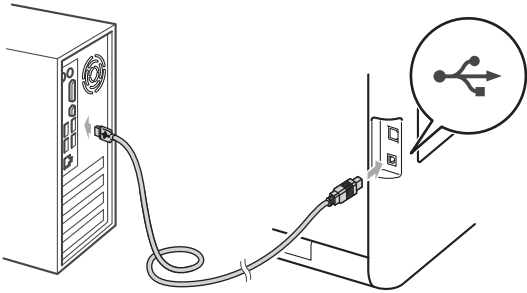
- Hvis installeringen ikke fortsetter automatisk, åpner du toppmenyen på nytt ved å ta ut og sette inn CD-platen eller dobbeltklikke på programmet **start.exe** i rotkatalogen, og deretter fortsette fra trinn **b** for å installere MFL-Pro Suite.
- For Windows Vista®- og Windows® 7-brukere, når **Brukerkontroll**-skjermen vises, klikk på **Tillat** eller **Ja**.
- Hvis du vil installere PS-driveren (BR-Script3-skriverdriver), velg **Tilpasset installasjon** og følg deretter anvisningene på skjermen.

- d** Følg instruksjonene på skjermen til dette skjermbildet vises igjen.





- e Koble USB-kabelen til USB-kontakten som er merket med -symbolet på maskinen din, og koble deretter kabelen til datamaskinen.



- f Slå på maskinen og følg anvisningene på skjermen for å fullføre oppsettet.

! VIKTIG

IKKE avbryt noen av skjermbildene under installeringen. Det kan ta noen sekunder før skjermbildene vises.



Merk

Hvis en feilmelding vises under programvareinstallasjonen, kjør **Installasjonsdiagnose** som du finner i **Start/Alle programmer/Brother/DCP-XXXX** (hvor DCP-XXXX er modellnavnet ditt).

Fullfør

Installeringen er nå fullført.



Merk

- Avhengig av sikkerhetsinnstillingene dine, kan det hende at et vindu fra Windows-sikkerhet eller antivirusprogramvaren vises mens du bruker maskinen eller programvaren til maskinen. Gi din tillatelse i vinduet for å fortsette.
- **XML Paper Specification-skriverdriver**
XML Paper Specification-skriverdriveren er den best egnede driveren når du skriver ut fra programmene som bruker XML Paper Specification-dokumenter. Last ned den siste tilgjengelige driveren ved å besøke Brother Solutions Center på <http://solutions.brother.com/>.



For brukere av USB-grensesnittet (Mac OS X 10.4.11 - 10.6.x)

11 Før du installerer


a Kontroller at maskinen er koblet til strømuttaket og at Macintosh-maskinen er slått PÅ. Du må være innlogget med administratorrettigheter.

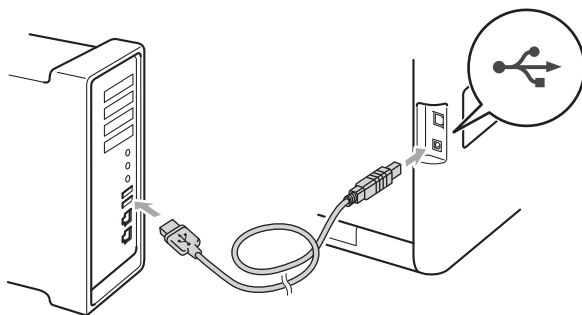
VIKTIG

For Mac OS X 10.4.10-brukere, oppgrader til Mac OS X 10.4.11 - 10.6.x. (For de siste driverne og informasjon om den versjonen av Mac OS X som du bruker, besøk <http://solutions.brother.com/>.)

Merk

Hvis du vil sette opp PS-driveren (BR-Script3-skriverdriver), gå til Brother Solutions Center på <http://solutions.brother.com/> og klikk på Nedlastinger på din modellside og les spørsmål og svar for instruksjoner om oppsett.

b Koble USB-kabelen til USB-kontakten som er merket med -symbolet på maskinen din og koble deretter kabelen til Macintosh-datamaskinen.



c Sørg for at maskinens strømbryter er på.

12 Installere MFL-Pro Suite

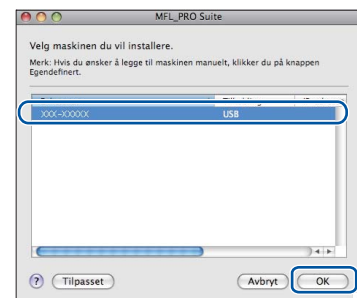
a Sett installasjons CD-platen inn i CD-ROM-stasjonen.
b Dobbelklikk på **Start Here OSX**-ikonet. Følg instruksene på skjermen.



Merk

Det kan ta noen minutter for at installasjonen skal fullføre.

c Følg instruksjonene på skjermen til dette skjermbildet vises igjen. Velg maskinen din fra listen og klikk deretter på **OK**.



d Klikk på **Neste** når dette skjermbildet vises.



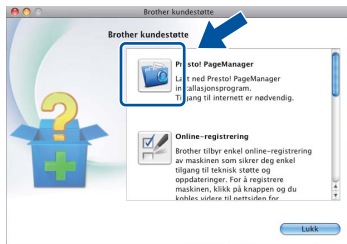
OK! Installeringen av MFL-Pro Suite er nå fullført. Gå til trinn 13 på side 11.



13 Last ned og installer Presto! PageManager

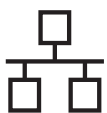
Når Presto! PageManager er installert, er OCR-funksjonen lagt til i Brother ControlCenter2. Du kan enkelt skanne, dele og organisere bilder og dokumenter med Presto! PageManager.

- a På **Brother kundestøtte**-skjermen, klikk på **Presto! PageManager** og følg anvisningene på skjermen.



Fullfør

Installeringen er nå fullført.



For brukere av et kablet nettverksgrensesnitt (Windows® 2000 Professional/XP/XP Professional x64 Edition/ Windows Vista®/Windows® 7)

11 Før du installerer


- a** Kontroller at datamaskinen er slått PÅ og at du er logget på som administrator.

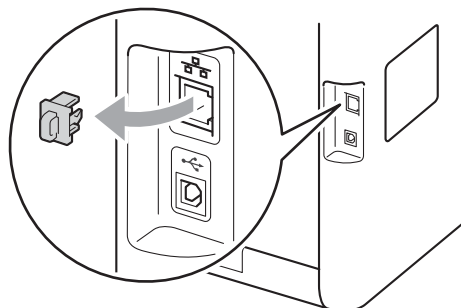
VIKTIG

- Lukk eventuelle programmer som kjører.
- Skjermbildene kan variere, avhengig av operativsystemet ditt.

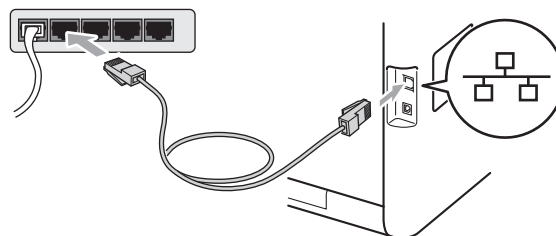
Merk

- Medfølgende CD-plate inkluderer ScanSoft™ PaperPort™ 12SE. Denne programvaren støtter Windows® XP (SP3 eller høyere), XP Professional x64 Edition (SP2 eller høyere), Windows Vista® (SP2 eller høyere) og Windows® 7. Oppdater til nyeste Windows® Service Pack før du installerer MFL-Pro Suite. For Windows® 2000-brukere (SP4 eller høyere), når nedlastingsskjermen for ScanSoft™ PaperPort™ 11SE vises under installasjonen av MFL-Pro Suite, følger du anvisningene på skjermen.
- Deaktiver all personlig brannmurprogramvare (utenom Windows®-brannmur), antispionprogrammer eller antivirusapplikasjoner under installering.

- b** Fjern beskyttelseshetten fra LAN-kontakten som er merket med et -symbol.



- c** Koble nettverksgrensesnittkabelen til LAN-kontakten og deretter til en ledig port på huben.



- d** Sørg for at maskinens strømbryter er på.

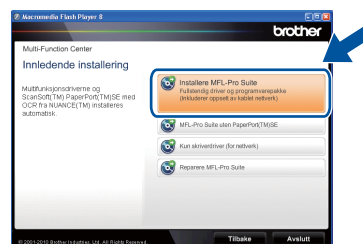
12 Installere MFL-Pro Suite

- a** Sett installasjons CD-platen inn i CD-ROM-stasjonen. Hvis skjermbildet for modellnavn vises, velger du din maskin. Hvis skjermbildet for språk vises, velger du ønsket språk.

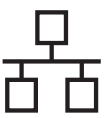
Merk

Hvis Brother-skjermen ikke vises automatisk, går du til **Min datamaskin (Datamaskin)**, dobbeltklikker på CD-ROM-ikonet, og deretter dobbeltklikker du på **start.exe**.

- b** Klikk på **Innledende installering** og deretter **Installere MFL-Pro Suite**.



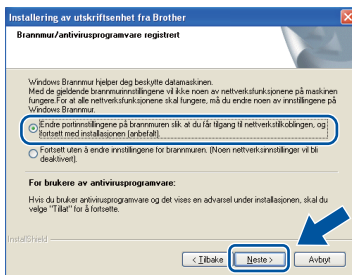
- c** Klikk på **Ja** hvis du godtar lisensavtalene.



Merk

- Hvis installeringen ikke fortsetter automatisk, åpner du toppmenyen på nytt ved å ta ut og sette inn CD-platen eller dobbeltklikke på programmet **start.exe** i rotkatalogen, og deretter fortsette fra trinn **b** for å installere MFL-Pro Suite.
- For Windows Vista®- og Windows® 7-brukere, når **Brukerkontroll**-skjermen vises, klikk på **Tillat** eller **Ja**.
- Hvis du vil installere PS-driveren (BR-Script3-skriverdriver), velg **Tilpasset installasjon** og følg deretter anvisningene på skjermen.

d Når **Brannmur/antivirusprogramvare registrert**-skjerm bildet vises, velg **Endre portinnstillingene på brannmuren slik at du får tilgang til nettverkstilkoblingen**, og fortsett med installasjonen (anbefalt), og klikk på **Neste**.
(Ikke for Windows® 2000-brukere)



Hvis du ikke bruker Windows®-brannmuren, må du lese bruksanvisningen for programvaren for å få informasjon om hvordan du legger til de følgende nettverksportene.

- For nettverksskanning legger du til UDP-port 54925.
- Hvis du fremdeles har problemer med nettverkstilkoblingen, legger du til UDP-port 137.

e Følg anvisningene på skjermen for å fullføre oppsettet.

VIKTIG

IKKE avbryt noen av skjermbildene under installeringen. Det kan ta noen sekunder før skjermbildene vises.

Merk

- Hvis maskinen din ikke blir funnet over nettverk, må du bekrefte innstillingene dine ved å følge anvisningene på skjermen.
- Du kan finne maskinens IP-adresse og nodenavn ved å skrive ut listen med nettverksinnstillinger. Se *Skriv ut listen med nettverksinnstillinger* på side 17.
- For Windows Vista®- og Windows® 7-brukere, når **Windows-sikkerhet**-skjerm bildet vises, merker du av for dette alternativet og klikker på **Installer** for å fullføre installasjonen på riktig måte.
- Hvis en feilmelding vises under programvareinstallasjonen, kjør **Installasjonsdiagnose** som du finner i **Start/Alle programmer/Brother/DCP-XXXX LAN** (hvor DCP-XXXX er modellnavnet ditt).

13 Installere MFL-Pro Suite på flere datamaskiner (etter behov)

Hvis du vil bruke maskinen sammen med flere datamaskiner på nettverket, installerer du MFL-Pro Suite på hver enkelt datamaskin. Gå til trinn **12** på side 12.

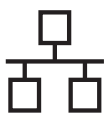
Merk

Nettverkslisens (Windows®)

Dette produktet omfatter en PC-lisens for opptil 5 brukere. Lisensen støtter installeringen av MFL-Pro Suite, inkludert ScanSoft™ PaperPort™ 12SE eller ScanSoft™ PaperPort™ 11SE, på opptil 5 PC-er på nettverket. Hvis du vil bruke mer enn 5 PC-er med ScanSoft™ PaperPort™ 12SE eller ScanSoft™ PaperPort™ 11SE installert, må du kjøpe Brother NL-5-pakken, som er en PC-lisenspakke for opptil 5 ekstra brukere. Du kan kjøpe NL-5-pakken ved å kontakte en autorisert Brother-forhandler eller kundeservice hos Brother.

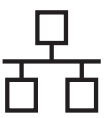
Fullfør

Installeringen er nå fullført.



Merk

- Hvis du bruker en spesifisert IP-adresse for maskinen, må du stille inn oppstartsmetoden til statisk ved å bruke kontrollpanelet. For mer informasjon, se *Nettverk-meny* i *Brukerhåndbok for nettverket*.
- Avhengig av sikkerhetsinnstillingene dine, kan det hende at et vindu fra Windows-sikkerhet eller antivirusprogramvaren vises mens du bruker maskinen eller programvaren til maskinen. Gi din tillatelse i vinduet for å fortsette.
- **XML Paper Specification-skriverdriver**
XML Paper Specification-skriverdriveren er den best egnede driveren når du skriver ut fra programmene som bruker XML Paper Specification-dokumenter. Last ned den siste tilgjengelige driveren ved å besøke Brother Solutions Center på <http://solutions.brother.com/>.



For brukere av et kablet nettverksgrensesnitt (Mac OS X 10.4.11 - 10.6.x)

11 Før du installerer


- a** Kontroller at maskinen er koblet til strømuttaket og at Macintosh-maskinen er slått PÅ. Du må være innlogget med administratorrettigheter.

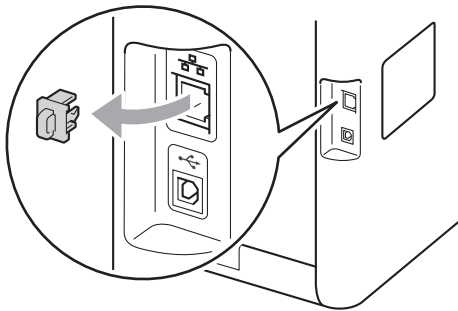
! VIKTIG

For Mac OS X 10.4.10-brukere, oppgrader til Mac OS X 10.4.11 - 10.6.x. (For de siste driverne og informasjon om den versjonen av Mac OS X som du bruker, besøk <http://solutions.brother.com/>.)

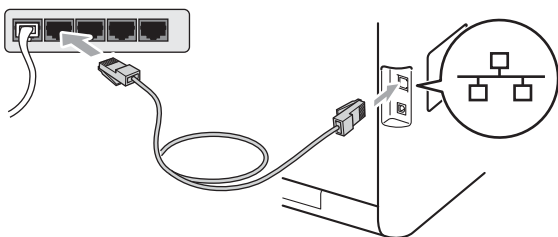
📝 Merk

Hvis du vil sette opp PS-driveren (BR-Script3-skriverdriver), gå til Brother Solutions Center på <http://solutions.brother.com/> og klikk på Nedlastinger på din modellside og les spørsmål og svar for instruksjoner om oppsett.

- b** Fjern beskyttelseshetten fra LAN-kontakten som er merket med et -symbol.



- c** Koble nettverksgrensesnittkabelen til LAN-kontakten og deretter til en ledig port på huben.



- d** Sørg for at maskinens strømbryter er på.

12 Installere MFL-Pro Suite

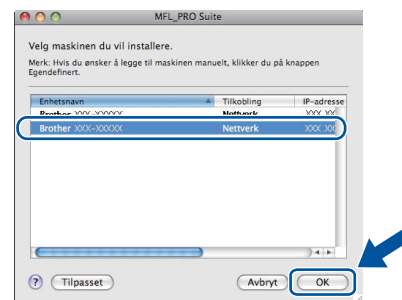
- a** Sett installasjons CD-platen inn i CD-ROM-stasjonen.
- b** Dobbeltklikk på **Start Here OSX**-ikonet. Følg instruksene på skjermen.



📝 Merk

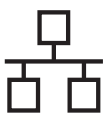
Det kan ta noen minutter for at installasjonen skal fullføre.

- c** Følg instruksjonene på skjermen til dette skjermbildet vises igjen. Velg maskinen din fra listen og klikk deretter på **OK**.



📝 Merk

Hvis nettverket ikke finner maskinen din, bekrefter du nettverksinnstillingene. Se *Før du installerer* på side 15.

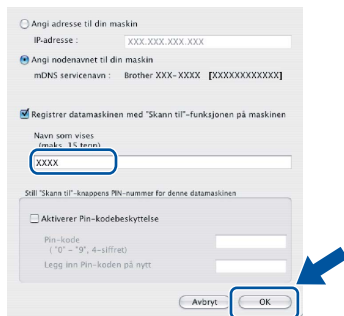


Merk

- Du kan finne maskinens MAC-adresse (Ethernet-adresse) og IP-adresse ved å skrive ut listen med nettverksinnstillinger. Se *Skriv ut listen med nettverksinnstillinger* på side 17.
- Klikk på **OK** hvis dette skjermbildet vises.

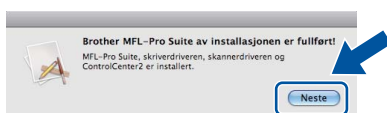


Skriv inn et navn for Macintosh-maskinen i **Navn som vises** på inntil 15 tegn, og klikk på **OK**. Gå til **d**.



- Hvis du vil bruke maskinens **SCAN**-tast til å skanne over nettverket, må du krysse av i boksen **Registrer datamaskinen med "Skann til"-funksjonen på maskinen**.
- Navnet du skriver inn vil vises i maskinens display når du trykker på (**SCAN**) og velger et skannealternativ. (Du finner mer informasjon i *Nettverksskanning i Programvarehåndbok*.)

d Klikk på **Neste** når dette skjermbildet vises.

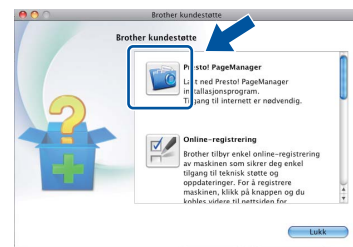


OK! **Installeringen av MFL-Pro Suite er nå fullført.**
Gå til trinn **13** på side 16.

13 Last ned og installer Presto! PageManager

Når Presto! PageManager er installert, er OCR-funksjonen lagt til i Brother ControlCenter2. Du kan enkelt skanne, dele og organisere bilder og dokumenter med Presto! PageManager.

a På **Brother kundestøtte**-skjermen, klikk på **Presto! PageManager** og følg anvisningene på skjermen.



14 Installere MFL-Pro Suite på flere datamaskiner (etter behov)

Hvis du vil bruke maskinen sammen med flere datamaskiner på nettverket, installerer du MFL-Pro Suite på hver enkelt datamaskin. Gå til trinn **12** på side 15.

Fullfør Installeringen er nå fullført.

Merk

Hvis du bruker en spesifisert IP-adresse for maskinen, må du stille inn oppstartsmetoden til statisk ved å bruke kontrollpanelet. For mer informasjon, se *Nettverk-meny* i *Brukerhåndbok for nettverket*.

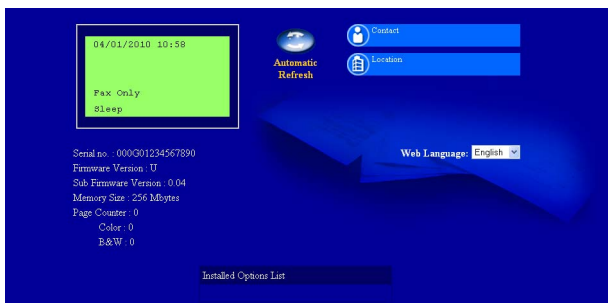
Web-basert styring (nettleser)


Brother utskriftsserveren er utstyrt med en webserver som gjør at du kan overvåke status eller endre noen av konfigurasjonsinnstillingene ved bruk av HTTP (Hyper Text Transfer Protocol).

Merk

- Standard brukernavn er "**admin**" og standardpassordet er "**access**". Du kan bruke en nettleser til å endre dette passordet.
- Vi anbefaler Microsoft® Internet Explorer® 6.0 (eller nyere) eller Firefox 3.0 (eller nyere) for Windows® og Safari 3.0 (eller nyere) for Macintosh. Du må også sørge for at JavaScript og informasjonskapsler alltid er aktivert i den nettleseren du bruker. For å bruke en nettleser må du kjenne IP-adressen til utskriftsserveren. IP-adressen til utskriftsserveren er oppført i listen med nettverksinnstillinger.

- Åpne nettleseren.
- Skriv `http://skrivners_ip_adresse/` i nettleseren (der `skrivners_ip_adresse` er IP-adressen til skriveren eller navnet til utskriftsserveren).
 - For eksempel `http://192.168.1.2/`



 Se *Internett-basert styring* i *Brukerhåndbok for nettverket*.

Skriv ut listen med nettverksinnstillinger

Du kan skrive ut listen med nettverksinnstillinger for å bekrefte de gjeldende nettverksinnstillingene.

- Slå på maskinen og vent til maskinen er i driftsklar modus.
- Trykk på **Menu, 5, 5**.
- Trykk på **Mono Start** eller **Colour Start**. Maskinen vil skrive ut de gjeldende nettverksinnstillingene.
- Trykk på **Stop/Exit**.

Gjenopprette nettverksinnstillingene til standardinnstillinger

For å tilbakestille alle nettverksinnstillinger til den interne utskrifts- og skannerserveren til fabrikkinnstillingene, følg trinnene nedenfor.

- Kontroller at maskinen ikke er i bruk og koble deretter alle kabler fra maskinen (unntatt strømledningen).
- Trykk på **Menu, 4, 0**.
- Trykk på **1** for å velge **Reset**.
- Trykk på **1** for å velge **Ja**. Maskinen starter på nytt. Koble deretter til alle kablene igjen.

Fargekorreksjon (hvis nødvendig)

Fargekalibrering

Utskriftstettheten for hver farge kan variere avhengig av miljøet skriveren er plassert i, som temperatur og fuktighet. Kalibrering hjelper deg forbedre fargetettheten.

Merk

- Hvis du skriver ut med direkteutskrift eller BR-Script-skriverdriveren, må du foreta kalibreringen fra kontrollpanelet. Se *Bruke kontrollpanelet* på side 18.
- Hvis du skriver ut med Windows®-skriverdriveren, vil driveren motta kalibreringsdataen automatisk hvis både **Bruk kalibreringsdata** og **Hent enhetsdata automatisk** er på. Se *Kategorien Avansert* i *Programvarehåndbok*.
- Hvis du skriver ut med Macintosh-skriverdriveren, må du utføre kalibreringen med **Status Monitor**. Etter at du har slått på **Status Monitor**, velg **Fargekalibrering** fra **Kontroll**-menyen. Se *Status Monitor* i *Programvarehåndbok*.

Bruke kontrollpanelet

- Trykk på **Menu**, **3**, **6**.
- Trykk på **▲** eller **▼** for å velge **Kalibrererer**. Trykk på **OK**.
- Trykk på **1** for å velge **Ja**.
- Trykk på **Stop/Exit**.


Du kan tilbakestille kalibreringsparametrene til de som er innstilt på fabrikken.

- Trykk på **Menu**, **3**, **6**.
- Trykk på **▲** eller **▼** for å velge **Nullstill**. Trykk på **OK**.
- Trykk på **1** for å velge **Ja**.
- Trykk på **Stop/Exit**.

Fargeregistrering

Automatisk registrering

Du kan automatisk justere utskriftsposisjonen for hver enkel farge.

- Trykk på **Menu**, **3**, **7**.
 - Trykk på **1** for å velge **Start**.
 - Trykk på **Stop/Exit**.
-  For å manuelt justere utskriftsposisjonen for hver farge, se *Manuell registrering* i *Grunnleggende brukermanual*.

Brother CreativeCenter-ikon




Bli inspirert. Dobbeltklikk på Brother CreativeCenter-ikonet på skrivebordet ditt for tilgang til en GRATIS webside med mange ideer og ressurser for personlig og profesjonell bruk.

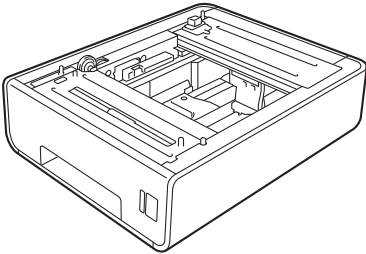
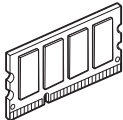


<http://www.brother.com/creativecenter/>

Alternativer

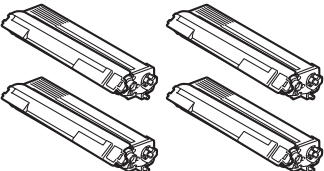
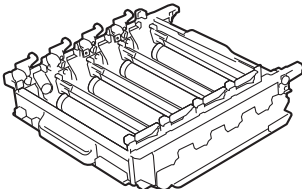
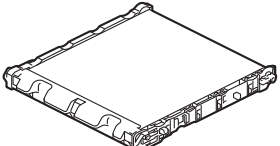
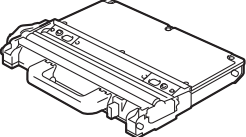
Følgende tilbehør leveres som ekstrautstyr til maskinen. Du kan øke maskinens funksjonalitet ved å installere disse elementene. For mer informasjon om den ekstra nedre magasinenheten og det kompatible SO-DIMM-minnet, se <http://solutions.brother.com/>.

 For installasjon av SO-DIMM-minnet, se *Installere mer minne* i *Avansert brukermanual*.

Nedre magasinenhet	SO-DIMM-minne
LT-300CL	Du kan utvide minnet ved å installere en SO-DIMM-brikke (Small Outline Dual In-line Memory Module).
Det nedre papirmagasinet kan ta opptil 500 ark med papir. Når magasinet er installert, utvides maskinens totale innmatingskapasitet til 800 papirark. 	

Forbruksvarer

Når det er på tide å bytte forbruksmateriell, vises en feilmelding på displayet på kontrollpanelet. For mer informasjon om forbruksvarer til maskinen kan du besøke <http://solutions.brother.com/> eller kontakte nærmeste Brother-forhandler.

Tonerkassetter	Trommelenhet
Standard toner: TN-320 (C/M/Y/BK) Toner med høy kapasitet: TN-325 (C/M/Y/BK)	DR-320CL
	
Belte	Beholder for toneravfall
BU-300CL	WT-300CL
	

Varemerker

Brother-logoen er et registrert varemerke for Brother Industries, Ltd.

Brother er et registrert varemerke for Brother Industries, Ltd.

Microsoft, Windows, Windows Server og Internet Explorer er registrerte varemerker for Microsoft Corporation i USA og/eller andre land.

Windows Vista er enten et registrert varemerke eller et varemerke for Microsoft Corporation i USA og andre land.

Apple, Macintosh, Safari og TrueType er varemerker for Apple Inc., og er registrert i USA og andre land.

Nuance, Nuance-logoen, PaperPort og ScanSoft er varemerker eller registrerte varemerker for Nuance Communications, Inc. eller dets datterselskaper i USA og/eller andre land.

Andre selskapers merkenavn og produktnavn som vises på Brother-produkter, tilknyttede dokumenter og andre materialer er varemerker eller registrerte varemerker for de respektive selskapene.

Kompilering og utgivelse

Denne håndboken er utarbeidet og utgitt under overoppsyn av Brother Industries, Ltd. og inneholder alle de nyeste produktbeskrivelser og spesifikasjoner.

Innholdet i denne håndboken og spesifikasjonene for dette produktet kan endres uten varsel.

Brother forbeholder seg retten til å gjøre endringer uten varsel i spesifikasjonene og materialet heri og skal ikke kunne holdes ansvarlig for eventuelle skader (inkludert følgeskader) som måtte oppstå på grunnlag av tillit til dette materialet, inkludert, men ikke begrenset til, typografiske og andre feil relatert til publikasjonen.

Copyright og lisens

©2010 Brother Industries, Ltd.

Dette produktet omfatter programvare som er utviklet av følgende leverandører:

©1983-1998 PACIFIC SOFTWARES, INC.

©2010 Devicescape Software, Inc.

Dette produktet omfatter programvaren "KASAGO TCP/IP" som er utviklet av ZUKEN ELMIC, Inc.