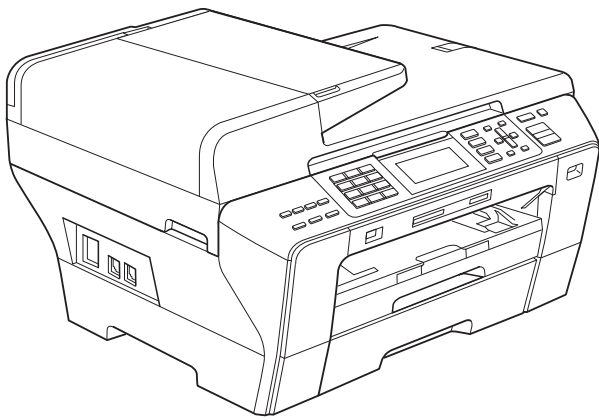


brother®

GUÍA DEL USUARIO



MFC-5890CN
MFC-5895CW
MFC-6490CW

Versión 0

USA-SPA

Si necesita llamar al Servicio de atención al cliente

Complete la información siguiente para consultarla cuando sea necesario:

**Número de modelo: MFC-5890CN, MFC-5895CW y MFC-6490CW
(Rodee con un círculo el número de su modelo)**

Número de serie: ¹ _____

Fecha de compra: _____

Lugar de compra: _____

¹ **El número de serie está en la parte trasera de la unidad. Guarde esta Guía del usuario junto con el recibo de venta como un registro permanente de su compra, en caso de robo, incendio o servicio de garantía.**

Registre su producto en línea en

<http://www.brother.com/registration/>

Al registrar su producto con Brother, quedará registrado como el propietario original del producto. Su registro con Brother:

- puede servirle como confirmación de la fecha de compra de su producto en caso de que pierda el recibo;
- puede servirle para secundar una reclamación al seguro en caso de que éste cubra la pérdida del producto; y,
- nos ayudará a notificarle las mejoras del producto y las ofertas especiales.

La manera más conveniente y más eficiente de registrar su nuevo producto es en línea a través de <http://www.brother.com/registration/>

Números de Brother

IMPORTANTE

Para obtener asistencia técnica, debe llamar al país donde compró el equipo. Las llamadas deben realizarse **desde** dicho país.

Registre su producto

Al registrar su producto en Brother International Corporation, quedará registrado como propietario original del producto. Su registro en Brother:

- puede servirle como confirmación de la fecha de compra de su producto en caso de que pierda el recibo;
- puede ayudarle para reclamar un seguro en caso de que la pérdida de este producto estuviera asegurada; y,
- nos servirá de ayuda para notificarle posibles mejoras del producto y ofertas especiales.

Complete y envíe por fax la Hoja de registro y prueba de garantía de Brother o, si prefiere registrar su nuevo producto de una forma más cómoda y eficaz, regístrelo en línea en

<http://www.brother.com/registration/>

FAQ (preguntas más frecuentes)

Brother Solutions Center es su punto de referencia para todas las necesidades de su equipo de fax o centro multifunción. Puede descargar el software y las utilidades más recientes y leer las preguntas más frecuentes y las sugerencias de solución de problemas para aprender cómo puede obtener el máximo partido de su producto Brother.

<http://solutions.brother.com/>



Nota

- Puede comprobar aquí si hay actualizaciones de controladores Brother.
- Para mantener actualizado el rendimiento del equipo, compruebe aquí si hay actualizaciones de firmware.

Servicio de atención al cliente

En Estados Unidos: 1-877-BROTHER (1-877-276-8437)

Unidos: 1-901-379-1215 (fax)

En Canadá: 1-877-BROTHER
(514) 685-4898 (fax)

Ubicador de centros de servicio técnico (sólo en Estados Unidos)

Si desea saber la ubicación de un centro de servicio técnico autorizado de Brother, llame al 1-877-BROTHER (1-877-276-8437).

Ubicaciones de centros de servicio técnico (sólo en Canadá)

Si desea saber la ubicación de un centro de servicio técnico autorizado de Brother, llame al 1-877-BROTHER.

Pedido de accesorios y consumibles

Para obtener los mejores resultados, utilice exclusivamente consumibles originales de Brother, disponibles en la mayoría de los distribuidores de Brother. Si no encuentra los consumibles que necesita y cuenta con una tarjeta de crédito Visa, MasterCard, Discover o American Express, puede realizar un pedido de consumibles directamente a Brother. (Puede visitar nuestro sitio web para ver una completa selección de accesorios y consumibles de Brother disponibles para su adquisición).



Nota

En Canadá, sólo se aceptan tarjetas Visa y MasterCard.

En Estados Unidos: 1-877-552-MALL (1-877-552-6255)
1-800-947-1445 (fax)

<http://www.brothermall.com/>

En Canadá: 1-877-BROTHER

<http://www.brother.ca/>

Descripción	Artículo
Cartucho de tinta estándar <negro>	LC61BK ¹
Cartucho de tinta de alto rendimiento <negro>	LC65HY-BK ¹
Cartucho de tinta <cian> (azul)	LC61C ¹
Cartucho de tinta de alto rendimiento <cian> (azul)	LC65HY-C ¹
Cartucho de tinta <magenta> (rojo)	LC61M ¹
Cartucho de tinta de alto rendimiento <magenta> (rojo)	LC65HY-M ¹
Cartucho de tinta <amarillo>	LC61Y ¹
Cartucho de tinta de alto rendimiento <amarillo>	LC65HY-Y ¹
Papel fotográfico acabado satinado Premium Plus (Tamaño de doble carta/20 hojas) (Tamaño de carta/20 hojas) (Tamaño 10 x 15 cm/20 hojas)	BP71GLGR BP71GLTR BP71GP
Papel para chorro de tinta acabado mate (Tamaño de carta/25 hojas)	BP60ML (solamente EE. UU.)
Papel para chorro de tinta acabado normal (Tamaño de doble carta/100 hojas) (Tamaño de carta/100 hojas)	BP60PLGR (solamente EE. UU.) BP60PL100 (solamente EE. UU.)
Cable de la línea telefónica	LG3077001 (solamente EE. UU.)
Guía del usuario	LX7054001 (inglés para EE. UU. y Canadá) LX7054002 (francés para Canadá)

¹ Para obtener más información sobre la sustitución de consumibles, visítenos en www.brother.com/pageyield.

Aviso - Exclusión de garantías (Estados Unidos y Canadá)

EL OTORGANTE O LOS OTORGANTES DE LA LICENCIA DE BROTHER Y SUS CONSEJEROS, DIRECTIVOS, EMPLEADOS O AGENTES (COLECTIVAMENTE, EL OTORGANTE DE LA LICENCIA DE BROTHER) NO OFRECEN GARANTÍAS, EXPRESAS O IMPLÍCITAS, CON RESPECTO AL SOFTWARE INCLUYENDO, ENTRE OTRAS, LAS GARANTÍAS IMPLÍCITAS DE COMERCIALIZABILIDAD E IDONEIDAD PARA UN DETERMINADO FIN. EL OTORGANTE DE LA LICENCIA DE BROTHER NO GARANTIZA NI SE RESPONSABILIZA DEL USO O DE LOS RESULTADOS DEL USO DEL SOFTWARE CON RESPECTO A SU EXACTITUD, PRECISIÓN, CONFIABILIDAD, ACTUALIDAD U OTRO ASPECTO. USTED ASUME PLENAMENTE CUALQUIER RIESGO RELACIONADO CON LOS RESULTADOS Y EL RENDIMIENTO DEL SOFTWARE. LA EXCLUSIÓN DE GARANTÍAS IMPLÍCITAS NO SE PERMITE EN ALGUNOS ESTADOS DE LOS ESTADOS UNIDOS NI EN ALGUNAS PROVINCIAS DE CANADÁ. ES POSIBLE QUE LA EXCLUSIÓN ANTERIOR NO SE APLIQUE EN SU CASO.

EN NINGÚN CASO EL OTORGANTE DE LA LICENCIA DE BROTHER SERÁ RESPONSABLE ANTE USTED DE NINGÚN DAÑO RESULTANTE, FORTUITO O INDIRECTO (INCLUYENDO DAÑOS POR LUCRO CESANTE, INTERRUPCIÓN DE NEGOCIO, PÉRDIDA DE INFORMACIÓN COMERCIAL O SIMILAR) DERIVADO DEL USO O INCAPACIDAD DE USO DEL SOFTWARE, AUN EN EL CASO DE QUE SE HUBIERA INFORMADO DE LA POSIBILIDAD DE DICHOS DAÑOS AL OTORGANTE DE LA LICENCIA DE BROTHER. ALGUNOS ESTADOS DE LOS ESTADOS UNIDOS Y ALGUNAS PROVINCIAS DE CANADÁ NO PERMITEN LA EXCLUSIÓN O LIMITACIÓN DE RESPONSABILIDAD POR DAÑOS RESULTANTES O FORTUITOS, POR LO QUE ES POSIBLE QUE LA LIMITACIÓN ANTERIOR NO SE APLIQUE EN SU CASO. EN CUALQUIER CASO, LA RESPONSABILIDAD DEL OTORGANTE DE LA LICENCIA DE BROTHER POR LOS DAÑOS REALES CAUSADOS POR CUALQUIER MOTIVO E INDEPENDIENTEMENTE DE LA FORMA DE LA ACCIÓN (TANTO SI ES UNA ACCIÓN CONTRACTUAL, UN AGRAVIO [INCLUYENDO NEGLIGENCIA], RESPONSABILIDAD DEL PRODUCTO O CUALQUIER OTRA) SE LIMITARÁ A \$50.

Compilación e información sobre esta publicación

Este manual ha sido compilado y publicado bajo la supervisión de Brother Industries, Ltd. y contiene información referente a las descripciones de los productos más recientes y sus especificaciones.

El contenido de este manual y las especificaciones descritas sobre este producto están sujetos a cambios sin previo aviso.

Brother se reserva el derecho de hacer cambios sin previo aviso en las especificaciones y los materiales descritos y no se hará responsable de ningún daño que pudiera tener lugar (incluido el resultante) a causa del contenido presentado, por ejemplo, errores tipográficos u otros relacionados con esta publicación.

Garantía limitada de dos años y servicio de sustitución de Brother® (sólo en Estados Unidos)

Quien está cubierto:

- Esta garantía limitada (“garantía”) se extiende exclusivamente al comprador minorista o usuario final original (referido en esta garantía como “Comprador original”) del producto, consumibles o accesorios a los que acompaña (referidos colectivamente en esta garantía como “este producto”).
- Si ha adquirido un producto en algún lugar que no sea un distribuidor autorizado de Brother en Estados Unidos o si ha adquirido un producto usado (incluyendo, entre otros, modelos de piso o productos reconstruidos), usted no es el Comprador original y es posible que esta garantía no cubra el producto adquirido por usted.

Que está cubierto:

- Este producto incluye un equipo, consumibles y accesorios. Los consumibles y accesorios incluyen, entre otros, cabezales de impresión, tóner, tambores, cartuchos de tinta, cartuchos de impresión, batería del teléfono inalámbrico, recargas de cinta de impresión, papel térmico PLUS y papel térmico.
- Salvo que se disponga lo contrario en esta garantía, Brother garantiza que el equipo y los consumibles y accesorios que lo acompañan se encuentran libres de defectos en materiales y fabricación, en condiciones normales de uso.
- Esta garantía sólo se aplica a los productos adquiridos y utilizados en Estados Unidos. En el caso de productos adquiridos en Estados Unidos pero utilizados en otro país, esta garantía sólo cubre el servicio de garantía dentro de Estados Unidos (y no incluye el envío fuera de Estados Unidos).

Duración del periodo de garantía:

- Equipos: dos años desde la fecha de compra original.
- Consumibles y accesorios que lo acompañan: 90 días a partir de la fecha de compra original o bien la vida útil estimada del consumible, lo que suceda primero.

Que no está cubierto:

Esta garantía no cubre:

- 1 Daños físicos a este Producto.
- 2 Daños causados por instalación inadecuada, uso incorrecto o anormal, uso erróneo, negligencia o accidente (incluyendo, entre otros, el transporte de este producto sin el embalaje y/o la preparación adecuados).
- 3 Daños causados por el uso de otro dispositivo o software con este producto (incluyendo, entre otros, los daños derivados del uso de piezas, consumibles y accesorios no originales de Brother®).
- 4 Consumibles y accesorios cuya vida útil estimada haya transcurrido.

5 Problemas que no tengan su origen en defectos en los materiales o la fabricación.

6 Elementos de mantenimiento periódico normales como el kit de alimentación de papel, la unidad de fusión y las unidades láser.

Esta garantía limitada quedará ANULADA si este producto es alterado o modificado de algún modo (incluyendo, entre otros, los intentos de reparación efectuados sin autorización de Brother y/o la alteración/eliminación del número de serie).

Que hacer si considera que su Producto es elegible para servicio de garantía:

Comuníquese su problema al Departamento de Servicio al Cliente, llamando al número 1-877-BROTHER (1-877-276-8437), o a un Centro de Servicio Autorizado Brother **dentro del periodo de garantía aplicable**. Proporcione a Brother o al Centro de Servicio Autorizado Brother una copia de la factura de compra que demuestre que este producto ha sido adquirido en Estados Unidos. Para localizar al Centro de Servicio Autorizado Brother más cercano, llame al 1-877-BROTHER (1-877-276-8437) o visite www.brother-usa.com.

Que le será requerido por Brother:

Después de ponerse en contacto con Brother o con un Centro de Servicio Autorizado Brother, es posible que se le solicite la entrega (personalmente, si lo prefiere) o el envío del producto correctamente embalado, con gastos de envíos prepagados, al Centro de Servicio Autorizado Brother, junto con una fotocopia de la factura de compra. **Usted es responsable de los gastos de envío, material de embalaje y seguro (si desea asegurarlo). Usted también es responsable de la posible pérdida o daño del producto durante su envío.**

Qué hará Brother:

Si el problema reportado referente a su Máquina y/o Consumibles y Accesorios están cubiertos por esta garantía y si inicialmente reportó el problema a Brother o a un Centro de Servicio Autorizado dentro del periodo aplicable de garantía, Brother o el Centro de Servicio Autorizado Brother reparará o sustituirá el equipo y/o a los consumibles o accesorios que lo acompañan sin ningún cargo por las piezas o la mano de obra. La decisión de reparar o sustituir el equipo y/o los consumibles o accesorios que lo acompañan corresponde exclusivamente a Brother. Brother se reserva el derecho de suministrar como sustitución un equipo y/o consumibles o accesorios reconstruidos o

Garantía limitada de dos años y servicio de sustitución de Brother® (sólo en Estados Unidos)

remanufacturados, así como el derecho de utilizar piezas restauradas siempre y cuando tales piezas de sustitución cumplan las especificaciones del fabricante relativas a nuevos productos o piezas. El equipo y/o consumibles o accesorios restaurados o de sustitución le serán devueltos a usted con portes pagados o quedarán a su disposición para que pueda recogerlos en un centro de servicio técnico autorizado cercano.

Si esta garantía no cubre el equipo y/o los consumibles o accesorios que lo acompañan, usted deberá hacerse cargo de los gastos de envío del equipo y/o los consumibles o accesorios que lo acompañan, así como de la reparación y/o las piezas y productos de sustitución conforme a las tarifas de Brother vigentes en ese momento.

Los mencionados son los únicos y exclusivos recursos de que usted dispondrá bajo esta garantía.

Si Brother decide sustituir el equipo:

Si Brother autoriza el suministro de un equipo de sustitución y usted ha entregado el equipo a un centro de servicio técnico autorizado, éste le proporcionará un equipo de sustitución que previamente habrá recibido de Brother. Si trata directamente con el servicio de intercambio express de Brother, Brother le enviará un equipo de sustitución que recibirá en un período de dos días laborables habiendo acordado que, tras recibir el equipo de sustitución, suministrará la información de prueba de compra requerida, junto con el equipo que Brother acordó sustituir. Usted deberá entonces embalar el equipo que Brother acordó sustituir en el embalaje del equipo de sustitución y devolverlo a Brother, con la factura de portes pagados suministrada por Brother y conforme a las instrucciones de Brother. Debido a que estará en posesión de dos equipos, Brother le solicitará un número de una tarjeta de crédito reconocida y válida. Brother aplicará una retención en la cuenta de la tarjeta de crédito proporcionada hasta que Brother reciba el producto original y determine que la garantía cubre el producto original. La tarjeta de crédito se cargará con el coste de un nuevo producto solamente si: (i) no devuelve el producto original a Brother en un plazo de cinco (5) días laborables; (ii) los problemas del producto original no están cubiertos por la garantía limitada; (iii) no se han seguido las instrucciones relativas al correcto embalaje y, como consecuencia, se ha dañado el producto; o (iv) el período de garantía del producto original ha caducado o no ha sido suficientemente validado con una copia de la factura de compra. La duración de la garantía del equipo de

sustitución que reciba (incluso si ha sido restaurado o remanufacturado) se obtendrá de la suma del período restante de la garantía limitada del producto original más treinta (30) días adicionales. Usted conservará el equipo de sustitución que le sea enviado y su equipo original pasará a ser propiedad de Brother. **Conserve los accesorios originales y una copia de la factura de gastos de devolución firmada por el servicio de mensajería.**

Limitaciones:

Brother no asume ninguna responsabilidad por los daños o la pérdida de ningún equipo, soporte, programa o datos relacionados con el uso de este producto. Excepto en lo dispuesto anteriormente con respecto a la reparación o sustitución, Brother no será responsable de ningún daño directo, indirecto, fortuito o resultante, ni de ninguna compensación específica. Algunos estados no permiten la exclusión o limitación de responsabilidad por daños resultantes o fortuitos, por lo que es posible que lo anterior no se aplique en su caso. ESTA GARANTÍA SUSTITUYE AL RESTO DE GARANTÍAS, ESCRITAS U ORALES, EXPRESADAS MEDIANTE AFIRMACIÓN, PROMESA, DESCRIPCIÓN, DIBUJO, MODELO O MUESTRA. ESTA GARANTÍA EXCLUYE CUALQUIER OTRA GARANTÍA, EXPRESA O IMPLÍCITA, INCLUIDAS LAS GARANTÍAS IMPLÍCITAS DE COMERCIALIZACIÓN E IDONEIDAD PARA UN DETERMINADO FIN.

- Esta Garantía limitada es la única garantía que Brother proporciona para este producto. *Es la expresión final y la declaración única y exclusiva* de las obligaciones de Brother ante usted. Reemplaza a cualquier otro contrato o acuerdo que usted pueda haber suscrito con Brother o sus representantes.
- Esta garantía le otorga determinados derechos, aunque es posible que usted pueda disponer de otros derechos según el estado.
- Esta Garantía limitada (y la obligación de Brother ante usted) no puede modificarse de ningún modo, a menos que usted y Brother firmen un mismo papel donde (1) se haga referencia a este producto y a la fecha de la factura de compra, (2) se describa la modificación aplicada a esta garantía y (3) se acuerde efectuar tal modificación.

Importante: *Se recomienda que conserve todos los materiales de embalaje originales, por si tuviera que enviar este producto.*

Tabla de contenido

Sección I Especificaciones generales

1	Información general	2
	Uso de la documentación	2
	Símbolos y convenciones utilizados en la documentación.....	2
	Acceso a la Guía del usuario del Software y a la Guía del usuario en Red	2
	Visualización de documentación	2
	Acceso al soporte técnico de Brother (en Windows®).....	5
	MFC-6490CW Información general del panel de control.....	6
	Pantalla LCD	8
	Operaciones básicas	8
2	Carga de papel y documentos	9
	Carga de papel y de otros soportes de impresión	9
	Carga de papel en la bandeja1 de papel.....	9
	Carga de papel en la bandeja2 (solo MFC-6490CW)	12
	Carga de sobres y tarjetas postales	15
	Eliminación de impresiones pequeñas del equipo	16
	Área de impresión	17
	Papeles y otros soportes de impresión aceptables	18
	Soportes de impresión recomendados.....	18
	Manipulación y uso de los soportes de impresión.....	19
	Elección del soporte de impresión correcto.....	20
	Carga de documentos	22
	Uso del ADF	22
	Uso del cristal de escaneado	23
	Área de escaneado	24
3	Configuración general	25
	Botón On/Off.....	25
	Cómo apagar el equipo	25
	Cómo encender el equipo	25
	Configuración de encendido/apagado	25
	Modo Temporizador.....	26
	Configuración del papel.....	27
	Tamaño y tipo de papel (MFC-5890CN y MFC-5895CW).....	27
	Tamaño y tipo de papel (solo MFC-6490CW)	28
	Uso de la bandeja en modo copia (solo MFC-6490CW).....	28
	Uso de la bandeja en modo de fax (solo MFC-6490CW).....	29
	Modo seguro de alimentación de papel de fibra corta de tamaño Ledger	29
	Configuración del volumen	30
	Volumen del timbre.....	30
	Volumen de la alarma.....	30
	Volumen del altavoz	31
	Horario de verano automático	31

Modo espera.....	32
Pantalla LCD.....	32
Contraste de LCD.....	32
Configuración del brillo de la retroiluminación.....	32
Configuración del temporizador atenuado para la retroiluminación	33
Configuración del tapiz.....	33

4 Funciones de seguridad 34

Bloqueo seguro de funciones	34
Configuración y cambio de la contraseña del administrador.....	34
Configuración y cambio del usuario público	35
Configuración y cambio de usuarios restringidos.....	36
Activación y desactivación del Bloqueo seguro de funciones	37
Cambio de usuarios.....	38
Cambio al modo Público.....	38
Restablecimiento de todos los usuarios	38

Sección II Fax

5 Envío de un fax 40

Entrada en el modo Fax	40
Envío de faxes desde el ADF	40
Envío de faxes desde el cristal de escaneado	41
Ajuste del tamaño del cristal de escaneado para el envío de faxes (MFC-5890CN y MFC-5895CW)	41
Ajuste del tamaño del cristal de escaneado para el envío de faxes (solo MFC-6490CW).....	42
Transmisión de fax en color	42
Cómo obtener la vista previa de un fax saliente.....	42
Cancelación de un fax en progreso.....	42
Multienvío (sólo en blanco y negro).....	43
Cancelación de un multienvío en progreso	44
Operaciones adicionales de envío.....	44
Envío de faxes con múltiples configuraciones.....	44
Contraste.....	45
Cambio de resolución de fax	45
Acceso doble (sólo en blanco y negro)	46
Transmisión en tiempo real	46
Modo satélite	46
Fax diferido (sólo en blanco y negro)	47
Transmisión diferida por lotes (sólo en blanco y negro).....	47
Comprobación y cancelación de trabajos en espera.....	47
Ajuste de los cambios como una nueva configuración predeterminada	48
Restablecimiento de todas las configuraciones predeterminadas de fábrica.....	48
Envío de un fax manualmente.....	48
Envío de un fax al final de la conversación	49
Mensaje Sin Memoria.....	49

6 Recepción de un fax 50

Modos de recepción	50
Selección del modo de recepción correcto.....	50
Uso de los modos de recepción	52
Sólo fax.....	52
Fax/Tel.....	52
Manual.....	52
Contestador externo	52
Configuración de modo de recepción	53
Número de timbres	53
Duración del timbre F/T (sólo modo Fax/Tel)	53
Recepción fácil	54
Operaciones de recepción adicionales.....	54
Impresión de faxes entrantes reducidos.....	54
Configuración de prioridad de recepción	55
Recepción de un fax al final de la conversación	56
Impresión de un fax desde la memoria	56
Recepción de faxes en la memoria cuando la bandeja de papel está vacía.....	56
Recepción en memoria (sólo en blanco y negro)	57
Reenvío de faxes.....	57
Aviso de fax	58
Almacenado fax.....	59
Recepción PC-Fax	59
Cambio del ordenador de destino	60
Desactivación de las operaciones de recepción en memoria	61
Cambio de las operaciones de recepción en memoria	61
Vista previa de fax (sólo en blanco y negro).....	62
Cómo obtener la vista previa de un fax recibido	62
Cambio de la configuración para desactivar la vista previa de fax.....	63
Recuperación remota	64
Configuración de un código de acceso remoto	64
Uso del código de acceso remoto	64
Comandos de fax remoto	65
Recuperación de los mensajes de fax.....	66
Cambio del número de reenvío de faxes.....	66

7 Servicios telefónicos y dispositivos externos 67

Operaciones de voz.....	67
Tonos o pulsos (solamente Canadá).....	67
Modo Fax/Tel cuando el equipo está encendido.....	67
Modo Fax/Tel cuando el equipo está apagado	67
Servicios telefónicos	68
Correo de voz	68
Timbre distintivo	69
ID de llamada	71

Conexión de un TAD (contestador automático) externo.....	72
Conexiones.....	73
Grabación de un mensaje saliente (OGM) en un TAD externo.....	73
Consideraciones de línea especiales.....	74
Conexiones de líneas múltiples (PBX).....	75
Teléfonos externos y extensión telefónica.....	76
Conexión de extensión telefónica o teléfono externo.....	76
Uso de teléfonos externos y extensiones telefónicas.....	76
Uso de un teléfono externo inalámbrico que no sea de Brother.....	77
Uso de códigos remotos.....	77

8 Marcación y almacenamiento de números 78

Cómo marcar.....	78
Marcación manual.....	78
Marcación rápida.....	78
Marcación abreviada.....	78
Búsqueda.....	79
Remarcación de fax.....	79
Llamada saliente.....	79
Historial de ID de llamada.....	80
Almacenamiento de números.....	81
Almacenamiento de una pausa.....	81
Almacenamiento de números de marcación rápida.....	81
Almacenamiento de números de marcación abreviada.....	83
Cambio de nombres o números de marcación rápida o marcación abreviada.....	85
Configuración de grupos para multienvío.....	86
Marcación de códigos de acceso y números de tarjetas de crédito.....	88

9 Impresión de informes 90

Informes de fax.....	90
Verificación de la transmisión.....	90
Diario del fax (informe de actividad).....	90
Informes.....	91
Cómo imprimir un informe.....	91

10 Sondeo 92

Información general de sondeo.....	92
Recepción de sondeo.....	92
Configuración para recibir un sondeo.....	92
Sondeo secuencial (sólo blanco y negro).....	92
Transmisión por sondeo (sólo blanco y negro).....	93
Configuración para transmisión por sondeo.....	93

Sección III Copia

11	Cómo hacer copias	96
	Cómo copiar	96
	Entrada en el modo Copia	96
	Cómo hacer una copia única	96
	Cómo hacer copias múltiples	96
	Detención de la copia	96
	Configuración de copia	97
	Cambio de calidad de la copia	97
	Ampliación o reducción de la imagen copiada	98
	Cómo hacer copias N en 1 o un póster (formato de página)	99
	Ordenación de copias utilizando la unidad ADF	101
	Ajuste de brillo y contraste	101
	Opciones de papel	102
	Ajuste de inclinación (solo MFC-6490CW)	103
	Función Copia libro	103
	Función Copia Marca Ag	104
	Ajuste de los cambios como una nueva configuración predeterminada	105
	Restablecimiento de la configuración predeterminada de fábrica	105
	Mensaje 'Sin memoria'	106

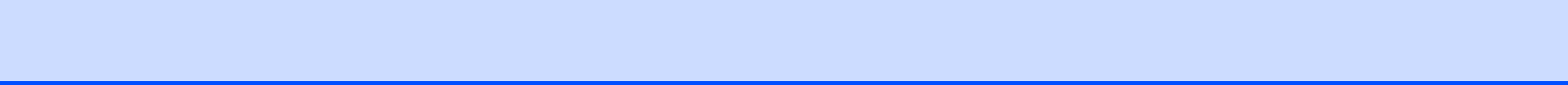
Sección IV Guía de impresión de fotografías

12	PhotoCapture Center™: Impresión de fotografías desde una tarjeta de memoria o desde una unidad de memoria flash USB	108
	Operaciones de PhotoCapture Center™	108
	Impresión desde una tarjeta de memoria o una unidad de memoria flash USB sin un ordenador	108
	Escaneado en una tarjeta de memoria o una unidad de memoria flash USB sin ordenador	108
	Uso de PhotoCapture Center™ desde el ordenador	108
	Uso de una tarjeta de memoria o una unidad de memoria flash USB	108
	Estructura de carpetas de tarjetas de memoria o de una unidad de memoria flash USB	109
	Introducción	110
	Entrada en el modo PhotoCapture	111
	Impresión de imágenes	111
	Vista de fotografías	111
	Índice de impresión (imágenes en miniaturas)	112
	Impresión de fotografías	113
	Mejora de fotografías	113
	Búsqueda por día	116
	Impresión de todas las fotografías	117
	Slide show	117
	Recorte	117
	Impresión DPOF	118

Sección VI Apéndices

A	Avisos sobre seguridad y legales	134
	Cómo elegir el lugar de instalación.....	134
	Para utilizar el equipo de modo seguro	135
	Instrucciones de seguridad importantes.....	140
	Teléfono estándar y notificaciones de la FCC (estas notificaciones están vigentes únicamente en los modelos vendidos y utilizados en Estados Unidos)	141
	Comisión Federal de Comunicaciones (FCC) Declaración de conformidad (solamente para EE. UU.)	143
	Declaración de conformidad de Industry Canada (solamente para Canadá).....	144
	Conexión LAN	144
	Declaración de conformidad con International ENERGY STAR®	144
	Limitaciones legales para la realización de copias.....	145
	Marcas comerciales.....	146
B	Solución de problemas y mantenimiento rutinario	147
	Solución de problemas	147
	Si tiene problemas con el equipo	147
	Tono de marcación	155
	Interferencias en línea telefónica.....	155
	Mensajes de error y de mantenimiento	156
	Animación de error	163
	Transferencia de faxes o informe Diario del fax.....	163
	Atasco de documentos	165
	Atasco de impresora o de papel (MFC-5890CN y MFC-5895CW).....	166
	Atasco de impresora o de papel (solo para MFC-6490CW).....	168
	Mantenimiento rutinario	171
	Sustitución de los cartuchos de tinta	171
	Limpieza de la parte exterior del equipo.....	173
	Limpieza del escáner.....	174
	Limpieza de la placa de impresión del equipo.....	175
	Limpieza del rodillo de recogida de papel	175
	Limpieza del cabezal de impresión	176
	Comprobación de calidad de impresión	176
	Comprobación de la alineación de la impresión.....	178
	Comprobación del volumen de tinta	178
	Información del equipo	178
	Comprobación del número de serie	178
	Embalaje y transporte del equipo	179

C	Menús y funciones	182
	Programación en pantalla.....	182
	Tabla de menús.....	182
	Almacenamiento en memoria.....	182
	Botones de modo y de menús.....	182
	Tabla de menús.....	183
	Introducción de texto.....	208
D	Especificaciones	209
	Especificaciones generales.....	209
	Soportes de impresión.....	212
	Fax.....	213
	Copia.....	214
	PhotoCapture Center™.....	215
	PictBridge.....	216
	Escáner.....	217
	Impresora.....	218
	Interfaces.....	219
	Requisitos del ordenador (MFC-5890CN y MFC-6490CW).....	220
	Requisitos del ordenador (MFC-5895CW).....	221
	Consumibles.....	222
	Red (LAN).....	223
E	Glosario	224
F	Índice	228





Especificaciones generales

Información general	2
Carga de papel y documentos	9
Configuración general	25
Funciones de seguridad	34

Uso de la documentación

¡Gracias por adquirir un equipo Brother! Haber leído la documentación, le ayudará a sacar el máximo partido a su equipo.

Símbolos y convenciones utilizados en la documentación

Los símbolos y convenciones siguientes se emplean en toda la documentación.

Negrita	La tipografía en negrita identifica teclas especiales del panel de control del equipo.
<i>Cursiva</i>	La tipografía en cursiva tiene por objeto destacar puntos importantes o derivarle a un tema afín.
Courier New	El texto en Courier New identifica los mensajes que aparecen en la pantalla LCD del equipo.



Las llamadas de atención le informan sobre lo que debe hacer para evitar una posible lesión.



En los avisos se indican los procedimientos que se deben seguir para evitar causar posibles daños al equipo o a otros objetos.



Los iconos de peligro por descarga eléctrica le advierten de la posibilidad de que sufra una descarga eléctrica.



Las notas indican cómo responder ante situaciones que pueden presentarse, ofreciendo consejos sobre cómo funcionará cada operación con otras funciones.



Los iconos de configuración incorrecta advierten sobre dispositivos y operaciones incompatibles con el equipo.

Acceso a la Guía del usuario del Software y a la Guía del usuario en Red

Esta Guía del usuario no contiene toda la información acerca del equipo, como el uso de las funciones avanzadas de impresora, escáner, PC Fax y red. Cuando esté preparado para conocer información detallada sobre estas funciones, lea la **Guía del usuario del Software** y la **Guía del usuario en Red** del CD-ROM.

Visualización de documentación

Visualización de documentación (en Windows®)

Para ver la documentación, desde el menú **Inicio**, diríjase a **Brother, MFC-XXXX** (XXXX corresponde al nombre de su modelo) en el grupo de programas y, a continuación, seleccione **Guía del usuario en formato HTML**.

Si no ha instalado el software, puede encontrar la documentación siguiendo las instrucciones que se indican a continuación:

- 1 Encienda el ordenador. Inserte el CD-ROM de Brother en la unidad de CD-ROM.
- 2 Si aparece la pantalla del nombre del modelo, haga clic en el nombre del modelo que está utilizando.

- 3 Si aparece la pantalla del idioma, haga clic en el idioma que prefiera. De este modo, se abrirá el menú principal del CD-ROM.



Nota

Si no aparece esta ventana, utilice el explorador de Windows® para ejecutar el programa setup.exe en el directorio raíz del CD-ROM de Brother.

- 4 Haga clic en **Documentación**.
- 5 Haga clic en la documentación que desee leer.

- **Documentos HTML: Guía del usuario del Software y Guía del usuario en Red** en formato HTML.

Se recomienda este formato para visualizar esta información en el ordenador.

- **Documentos PDF: Guía del usuario** para operaciones independientes, **Guía del usuario del Software y Guía del usuario en Red** en formato PDF.

Se recomienda este formato para imprimir los manuales. Haga clic para acceder al Brother Solutions Center, donde podrá ver o descargar los documentos PDF. (Se requiere acceso a Internet y software de PDF Reader).

Cómo encontrar las instrucciones sobre escaneado

Hay varias maneras de escanear documentos. Puede encontrar las instrucciones de la siguiente manera:

Guía del usuario del Software

- *Escaneado*
- *ControlCenter3*
- *Escaneado en red*

Guías de uso de ScanSoft™ PaperPort™ 11SE con OCR

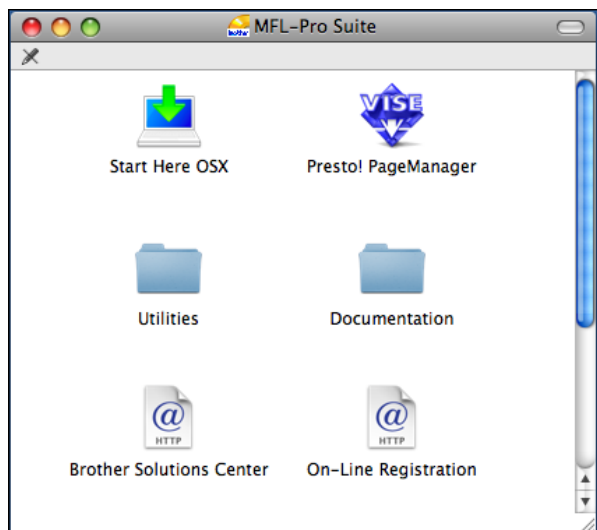
- Puede ver las guías de uso completas de ScanSoft™ PaperPort™ 11SE con OCR desde la Ayuda de la aplicación ScanSoft™ PaperPort™ 11SE.

Cómo encontrar las instrucciones de configuración de red (MFC-5895CW y MFC-6490CW)

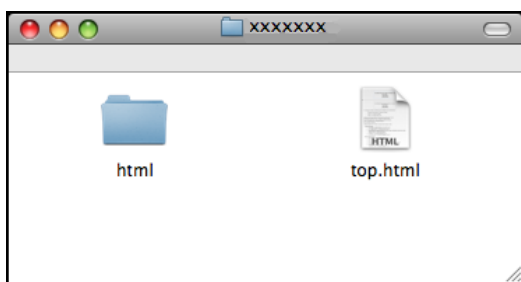
El equipo se puede conectar a una red inalámbrica o con cables. Puede encontrar instrucciones de configuración básica en la Guía de configuración rápida. Si su punto de acceso inalámbrico es compatible con SecureEasySetup™ (solo para MFC-6490CW), Wi-Fi Protected Setup™ o AOSS™, siga los pasos que se describen en la Guía de configuración rápida. Para obtener más información sobre la configuración de red, consulte la Guía del usuario en Red.

Visualización de documentación (en Macintosh)

- 1 Encienda su equipo Macintosh. Introduzca el CD-ROM de Brother en la unidad de CD-ROM. A continuación se abrirá la siguiente ventana. (La ventana siguiente puede variar según el modelo).



- 2 Haga doble clic en el icono **Documentation**.
- 3 Haga doble clic en la carpeta de idioma.
- 4 Haga doble clic en el archivo **top.html** para ver la **Guía del usuario del Software** y la **Guía del usuario en Red** en formato HTML.



- 5 Haga clic en la documentación que desee leer:
 - **Guía del usuario del Software**
 - **Guía del usuario en Red**

Cómo encontrar las instrucciones sobre escaneado

Hay varias maneras de escanear documentos. Puede encontrar las instrucciones de la siguiente manera:

Guía del usuario del Software

- *Escaneado*
- *ControlCenter2*
- *Escaneado en red*

Guía del usuario de Presto! PageManager

- La Guía del usuario completa de Presto! PageManager puede visualizarse a partir de la selección de Ayuda en la aplicación Presto! PageManager.

Cómo encontrar las instrucciones de configuración de red (MFC-5895CW y MFC-6490CW)

El equipo se puede conectar a una red inalámbrica o con cables. Puede encontrar instrucciones de configuración básica en la Guía de configuración rápida. Si su punto de acceso inalámbrico es compatible con SecureEasySetup™ (solo para MFC-6490CW), Wi-Fi Protected Setup™ o AOSS™, siga los pasos que se describen en la Guía de configuración rápida. Para obtener más información sobre la configuración de red, consulte la Guía del usuario en Red.

Acceso al soporte técnico de Brother (en Windows®)

Puede encontrar toda la información de contacto que necesite, por ejemplo el soporte técnico de la Web (Brother Solutions Center), el Servicio de atención al cliente y los centros de servicio técnico autorizados de Brother en *Números de Brother* en la página i o en el CD-ROM de Brother.

- Haga clic en **Soporte técnico de Brother** en el menú principal. A continuación se abrirá la siguiente pantalla:

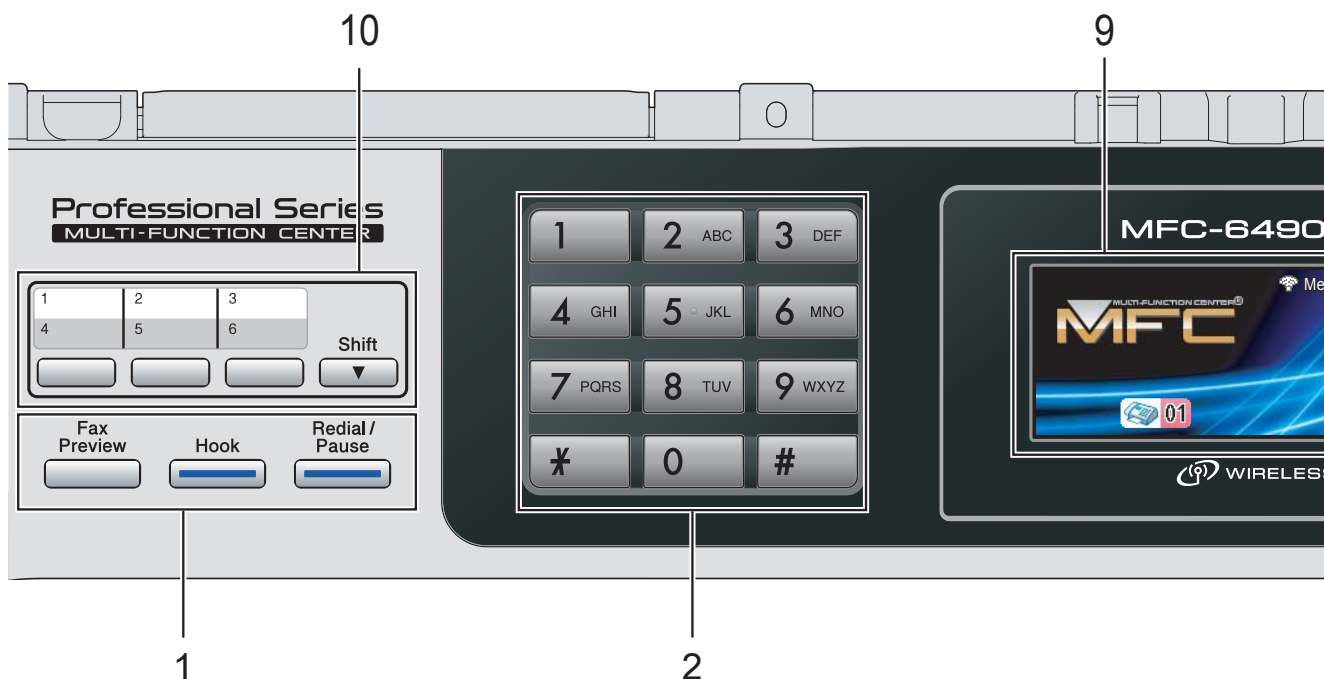


- Para acceder a nuestro sitio web (<http://www.brother.com>), haga clic en **Página de inicio de Brother**.
- Para ver todos los números de Brother, incluyendo los números del Servicio de atención al cliente para EE. UU. y Canadá, haga clic **Información de soporte técnico**.
- Para acceder al centro comercial de compras en línea de Brother de EE. UU. (<http://www.brothermall.com>) para obtener información adicional de productos y servicios, haga clic en **Brother Mall.com**.
- Para obtener información sobre las noticias más recientes y la compatibilidad de productos (<http://solutions.brother.com>), haga clic en **Brother Solutions Center**.

- Para visitar nuestro sitio web para obtener suministros de Brother originales/genuinos (<http://www.brother.com/original/>), haga clic en **Información de suministros**.
- Para acceder al Brother CreativeCenter (<http://www.brother.com/creativecenter/>) para realizar descargas GRATUITAS de impresiones y proyectos de fotografías, haga clic en **Brother CreativeCenter**.
- Para volver a la página principal, haga clic en **Anterior** o, si ha terminado, haga clic en **Salir**.

MFC-6490CW Información general del panel de control

Los modelos **MFC-5890CN**, **MFC-5895CW** y **MFC-6490CW** tienen los mismos botones en el panel de control.



Nota

La mayoría de las ilustraciones de esta Guía del usuario se refieren al equipo MFC-6490CW.

1 Botones del fax y teléfono:

■ Fax Preview

Permite obtener una vista previa de los faxes entrantes y salientes en la pantalla LCD.

■ Hook

Presione este botón antes de marcar si desea asegurarse de que un equipo de fax contestará, a continuación, pulse **Black Start** o **Color Start**.

Pulse este botón también tras descolgar el auricular de un teléfono externo durante el semitímbr/doble tímbr F/T.

■ Redial/Pause




Permite volver a marcar hasta los 30 últimos números a los que se ha llamado. Asimismo, introduce una pausa al programar los números de marcación rápida.

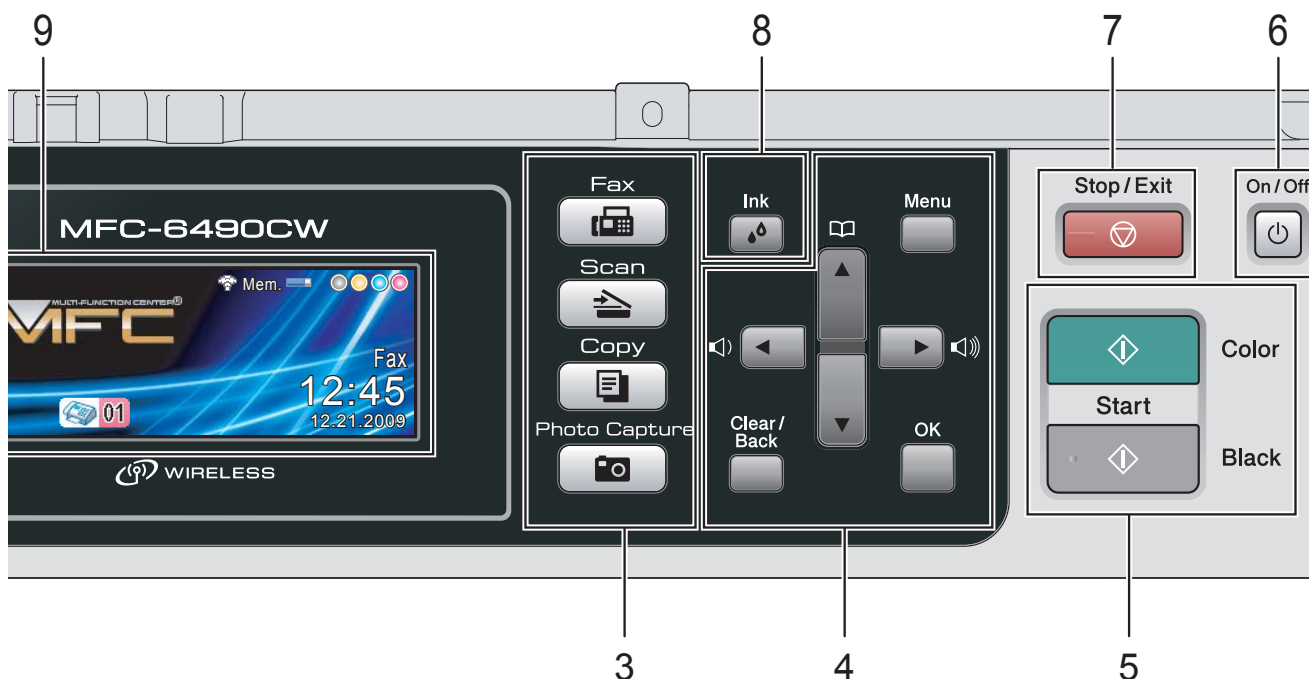
2 Teclado de marcación

Utilice estos botones para marcar números de teléfono y de fax, así como para introducir información en el equipo.

(Solamente Canadá) El botón # permite cambiar temporalmente el modo de marcación de Pulsos a Tonos durante una llamada telefónica.

3 Botones de modo:

-  **Fax**
Permite acceder al modo Fax.
-  **Scan**
Permite acceder al modo Escáner.
-  **Copy**
Permite acceder al modo Copia.
-  **Photo Capture**
Permite acceder al modo PhotoCapture Center™.



4 Botones de menús:

■ Botones de volumen



Cuando el equipo esté inactivo, puede pulsar estos botones para ajustar el volumen del timbre.

■ Botón Agenda de tel.



▲ Púlselo para almacenar números de Marcación rápida, Marcación abreviada y de Grupo en la memoria del equipo. Permite almacenar, buscar y marcar números almacenados en la memoria.

■ ◀ o bien ▶

Pulse estos botones para desplazarse hacia atrás o hacia delante en la selección de menús. También permite seleccionar opciones.

■ ▲ o bien ▼

Pulse para desplazarse por los menús y opciones.

■ Menu

Permite acceder al menú principal.

■ OK

Permite seleccionar una configuración.

■ Clear/Back

Pulse para cancelar la configuración actual.

5 Botones de inicio:

■ Color Start

Permite comenzar a enviar faxes o realizar copias a todo color. Asimismo, permite iniciar una operación de escaneado (en color o en blanco y negro, en función de la configuración de escaneado del software ControlCenter).

■ Black Start

Permite comenzar a enviar faxes o realizar copias en blanco y negro. Asimismo, permite iniciar una operación de escaneado (en color o en blanco y negro, en función de la configuración de escaneado del software ControlCenter).

6 On/Off

Permite encender y apagar el equipo. El botón On/Off se puede personalizar cambiando la configuración de Enc/Apag.

7 Stop/Exit

Detiene una operación o sale de un menú.

8 Ink

Permite limpiar los cabezales de impresión, verificar la calidad de impresión y comprobar el volumen de tinta disponible.

9 LCD (pantalla de cristal líquido)

Muestra los mensajes en la pantalla para ayudarle a configurar y utilizar el equipo. Además, puede ajustar el ángulo de la pantalla LCD levantándola.

10 Botones de marcación rápida

Estos 3 botones le proporcionan un acceso inmediato a los 6 números previamente almacenados.

Shift

Para acceder a los números de marcación rápida 4 a 6, mantenga pulsado **Shift** al mismo tiempo que el botón de marcación rápida.

5 Faxes en la memoria

Muestra cuántos faxes recibidos hay en la memoria.



Nota

(MFC-6490CW)

Si recibe un fax con varios tamaños de papel (por ejemplo, una página de tamaño Carta y otra de tamaño Ledger), el equipo puede crear y almacenar un archivo por cada tamaño de papel. La pantalla LCD puede indicar que se ha recibido más de un trabajo de fax.

Pantalla LCD

La pantalla LCD muestra el estado del equipo actual cuando el equipo esté inactivo.



1 Estado inalámbrico

(MFC-5895CW y MFC-6490CW)

Un indicador de cuatro niveles muestra la intensidad de la potencia de la señal inalámbrica actual si utiliza una conexión inalámbrica.



2 Estado de la memoria

Permite ver la cantidad de memoria disponible en el equipo.

3 Indicador de tinta

Permite ver el volumen de tinta disponible.

4 Modo de recepción actual

Permite ver el modo de recepción actual.

- Fax (Sólo fax)
- F/T (Fax/Tel)
- Con (Contestador ext.)
- Man (Manual)

Operaciones básicas

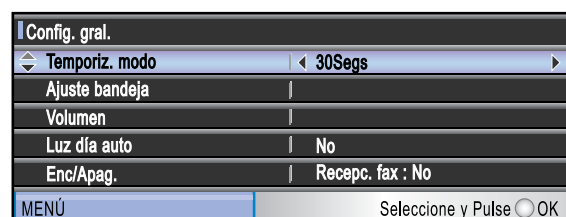
En los siguientes pasos se describe cómo cambiar una configuración en el equipo. En este ejemplo, la configuración de Temporiz. modo se ha cambiado de 2 minutos a 30 segundos.

- 1 Pulse **Menu**.
- 2 Pulse **▲** o **▼** para seleccionar **Config. gral.**
- 3 Pulse **OK**.
- 4 Pulse **▲** o **▼** para seleccionar **Temporiz. modo**.
- 5 Pulse **◀** o **▶** para seleccionar **30Segs.**



Pulse **OK**.

Puede ver la configuración actual en la pantalla LCD:



- 6 Pulse **Stop/Exit**.

Carga de papel y de otros soportes de impresión



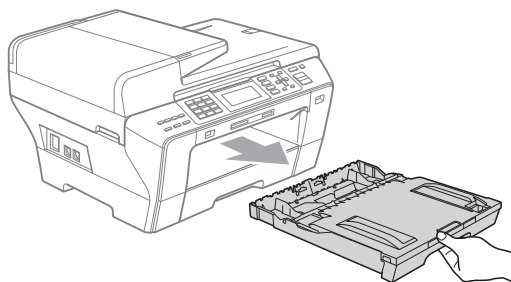
Nota

(Solo MFC-6490CW)

- Para la Bandeja2, consulte *Carga de papel en la bandeja2 (solo MFC-6490CW)* en la página 12.
- Si la bandeja utilizada para el modo Fax está configurada en *Selecc. Auto.*, debe abrir y cerrar la cubierta del escáner para reiniciar el equipo después de recargar la bandeja1 de papel.

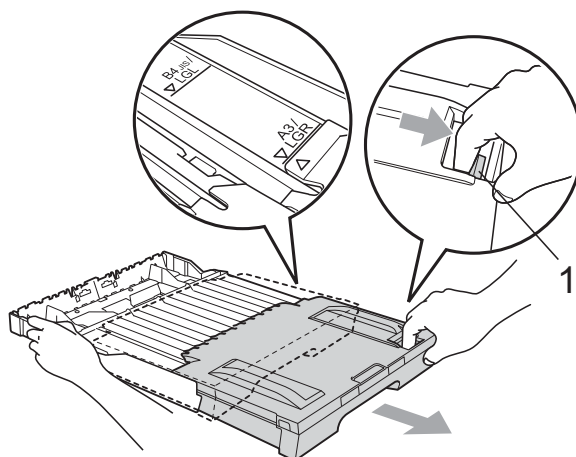
Carga de papel en la bandeja1 de papel

- 1 Si la aleta de soporte del papel está abierta, ciérrela y, a continuación, cierre el soporte del papel. Tire de la bandeja de papel para sacarla por completo del equipo.



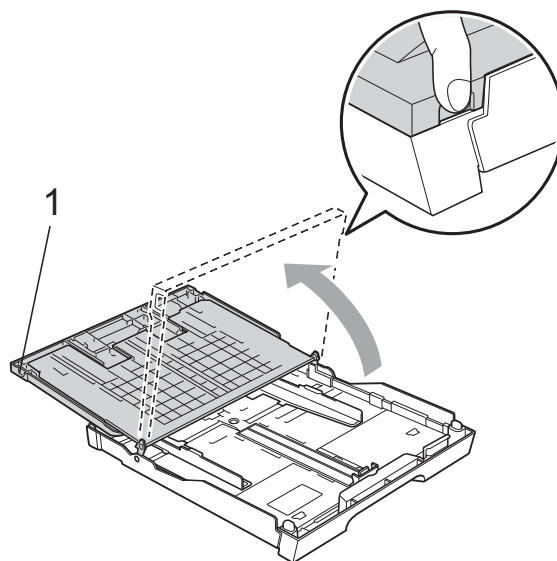
Nota

- Si está utilizando papel de tamaño Legal, Ledger o A3, pulse y mantenga pulsado el botón de liberación de la guía universal (1), mientras desliza la parte delantera de la bandeja de papel hacia el exterior.

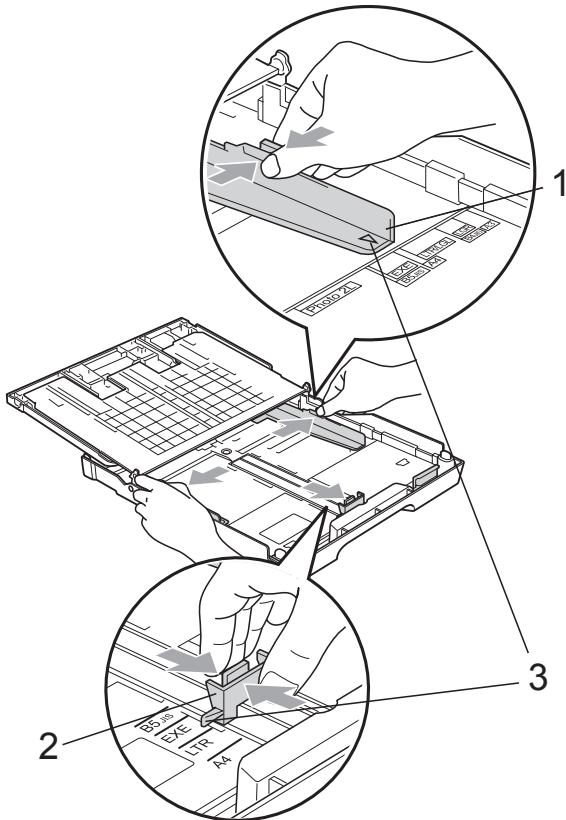


- Si utiliza papel de tamaño A5 o más pequeño, asegúrese de que la bandeja de papel no esté extendida.

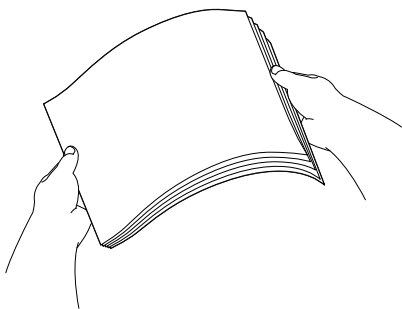
- 2 Abra la cubierta de la bandeja de salida del papel (1).



- 3 Con las dos manos, pulse y deslice cuidadosamente las guías laterales del papel (1) y, a continuación, la guía de longitud del papel (2) para ajustarlas al tamaño de papel. Asegúrese de que las marcas triangulares (3) en las guías laterales del papel (1) y en la guía de longitud del papel (2) están alineadas con la marca del tamaño de papel que está utilizando.



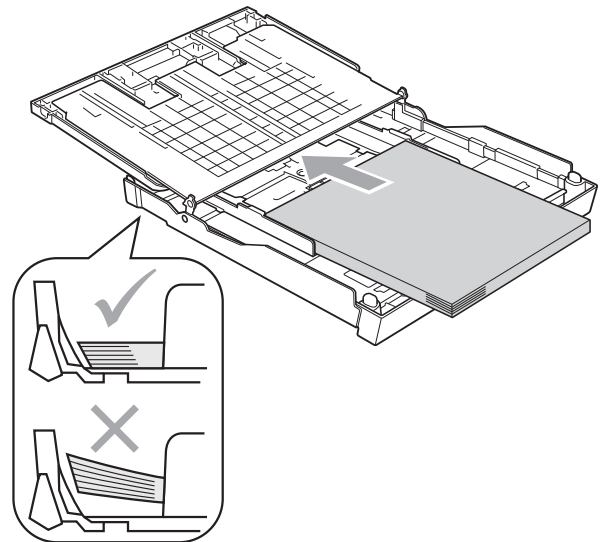
- 4 Airee bien la pila de papel para evitar que se produzcan atascos y problemas de alimentación de papel.



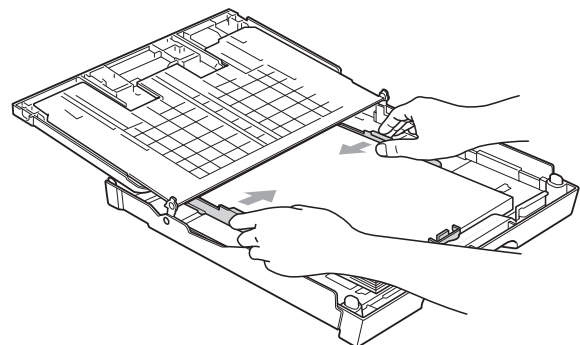
 **Nota**

Asegúrese siempre de que el papel no está curvado.

- 5 Coloque el papel boca abajo en la bandeja cuidadosamente y por el borde superior en primer lugar. Compruebe que el papel esté plano en la bandeja.



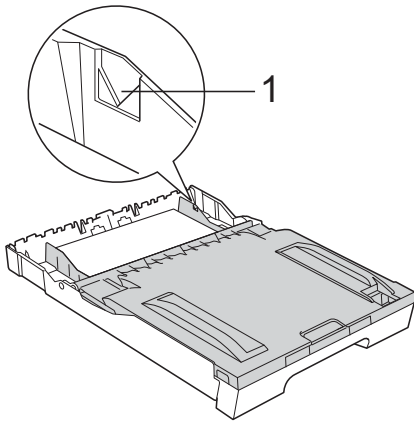
- 6 Ajuste cuidadosamente las guías laterales del papel con las dos manos para adaptarlas al tamaño de papel. Compruebe que las guías laterales del papel tocan los bordes del papel.



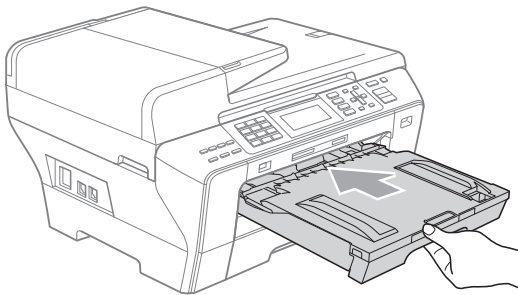
 **Nota**

Evite empujar el papel demasiado; de lo contrario, se levantaría en la parte posterior de la bandeja y provocaría problemas de alimentación de papel.

- 7** Cierre la cubierta de la bandeja de salida del papel.
Compruebe que el papel esté plano en la bandeja y por debajo de la marca máxima de papel (1).



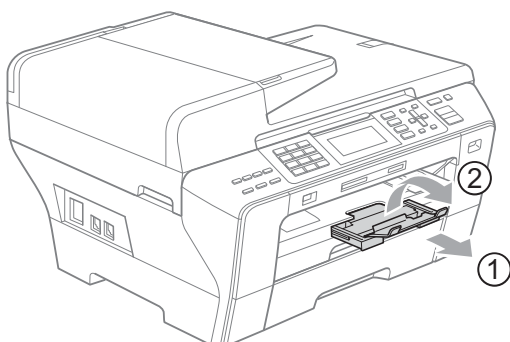
- 8** Vuelva a introducir con cuidado la bandeja de papel completamente en el equipo.



Nota

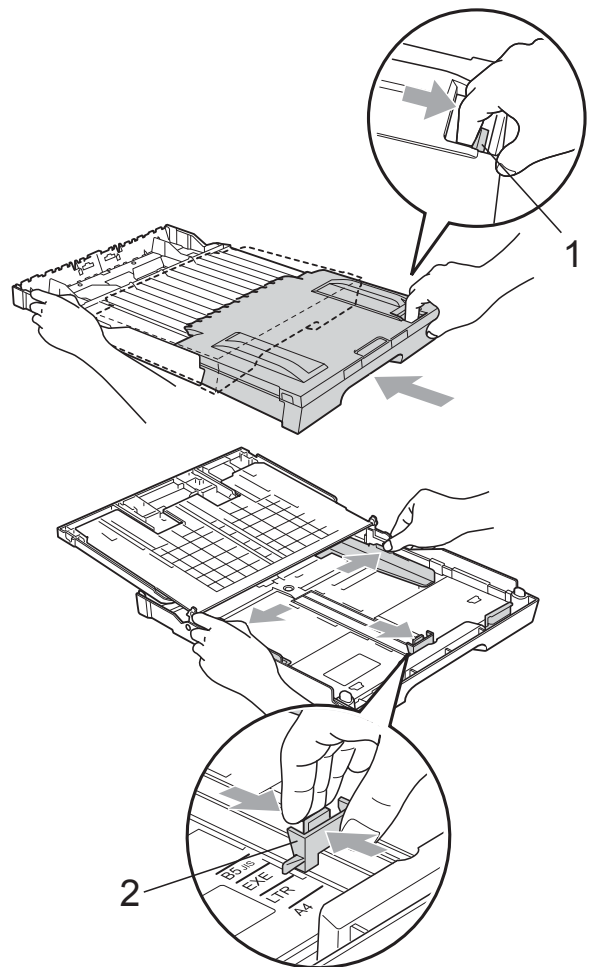
NO introduzca la bandeja1 en el equipo demasiado rápido. De lo contrario, podría sufrir lesiones en la mano al quedarse atrapada entre la bandeja1 y la bandeja 2. Introduzca con cuidado la bandeja 1.

- 9** Mientras mantiene sujeta la bandeja de papel en ese lugar, extraiga el soporte de papel (1) hasta que éste quede ajustado y, a continuación, despliegue la aleta de soporte de papel (2).



Nota

Cuando acorte la bandeja1, saque el papel de la bandeja. A continuación, acorte la bandeja pulsando el botón de liberación de la guía universal (1). Ajuste la guía de longitud del papel (2) para ajustar el tamaño del papel que esté utilizando y, a continuación, coloque el papel en la bandeja.

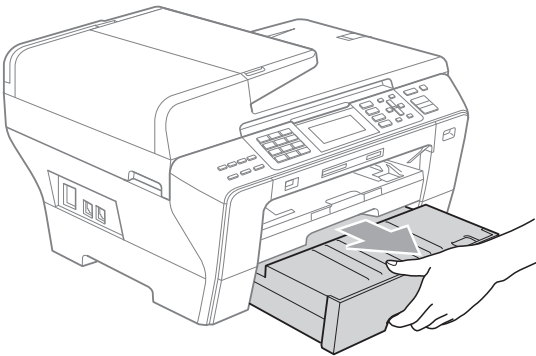


Carga de papel en la bandeja2 (solo MFC-6490CW)

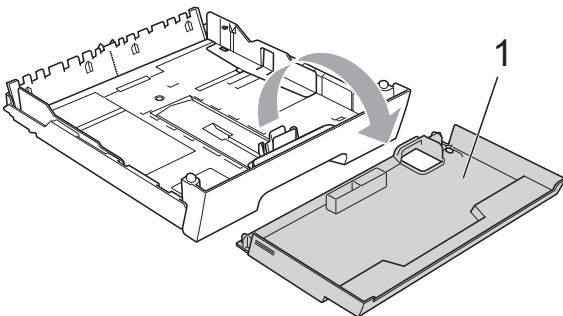
Nota

Solamente puede utilizar tamaños de papel normal Ledger, Carta, Legal, Ejecutivo, A3 o A4 en la bandeja2.

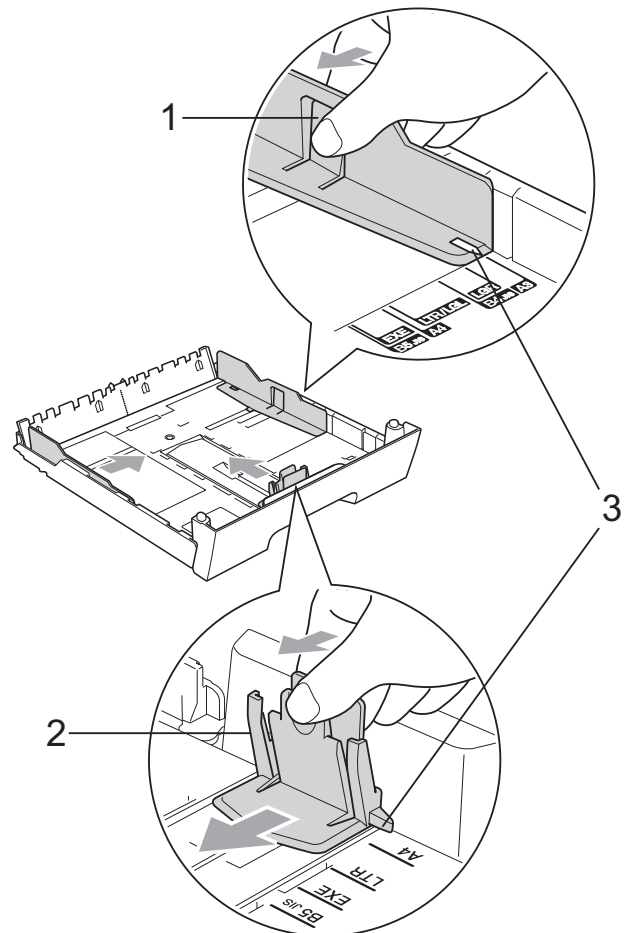
- 1 Tire de la bandeja de papel para sacarla por completo del equipo.



- 2 Saque la cubierta de la bandeja de papel (1).

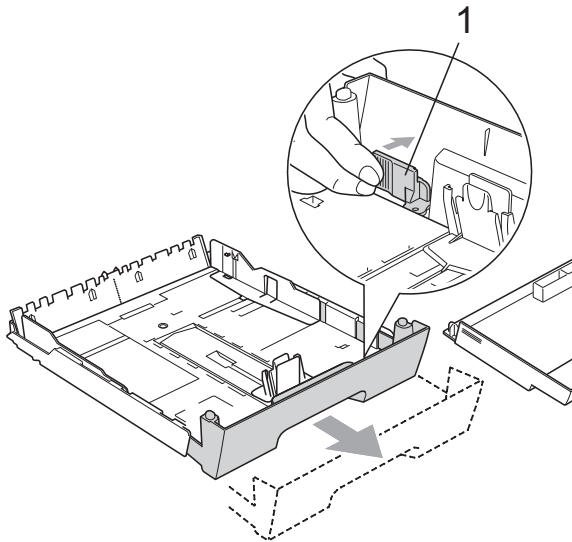


- 3 Con las dos manos, pulse y deslice cuidadosamente las guías laterales del papel (1) y, a continuación, la guía de longitud del papel (2) para ajustarlas al tamaño de papel. Asegúrese de que las marcas triangulares (3) en las guías laterales del papel (1) y en la guía de longitud del papel (2) están alineadas con la marca del tamaño de papel que está utilizando.



 **Nota**

Si está utilizando papel de tamaño Ledger, Legal o A3, pulse y mantenga pulsado el botón de liberación de la guía universal (1), mientras desliza la parte delantera de la bandeja de papel hacia el exterior.

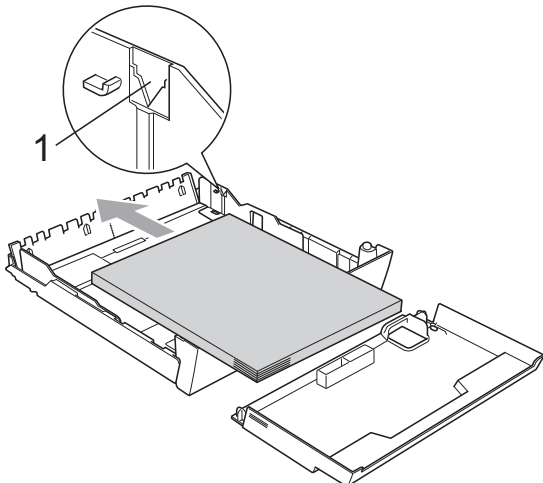


- 4 Airee bien la pila de papel para evitar que se produzcan atascos y problemas de alimentación de papel.

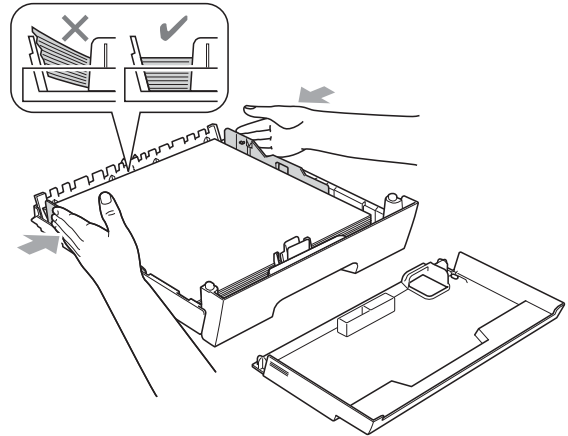
 **Nota**

Asegúrese siempre de que el papel no está curvado.

- 5 Coloque el papel boca abajo en la bandeja cuidadosamente y por el borde superior en primer lugar. Compruebe que el papel esté plano en la bandeja y por debajo de la marca máxima de papel (1).



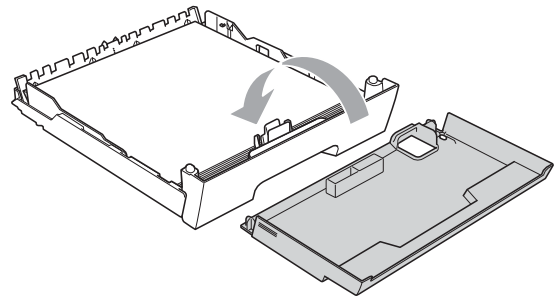
- 6 Ajuste cuidadosamente las guías laterales del papel con las dos manos para adaptarlas a la pila de papel. Compruebe que las guías laterales del papel tocan los bordes del papel.



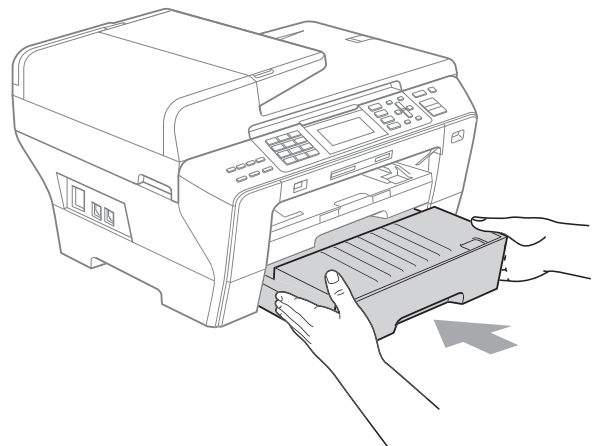
 **Nota**

Evite empujar el papel demasiado; de lo contrario, se levantaría en la parte posterior de la bandeja y provocaría problemas de alimentación de papel.

- 7 Coloque la cubierta de la bandeja de papel.

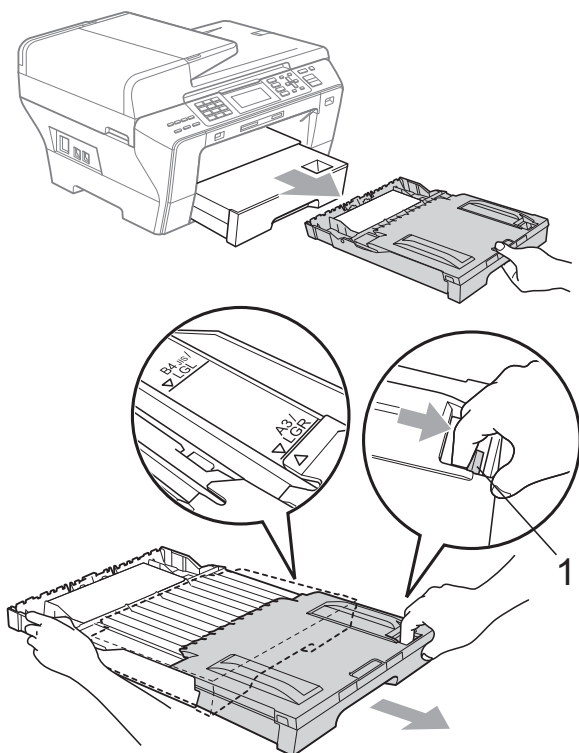


- 8 Vuelva a introducir *con cuidado* la bandeja de papel en el equipo.

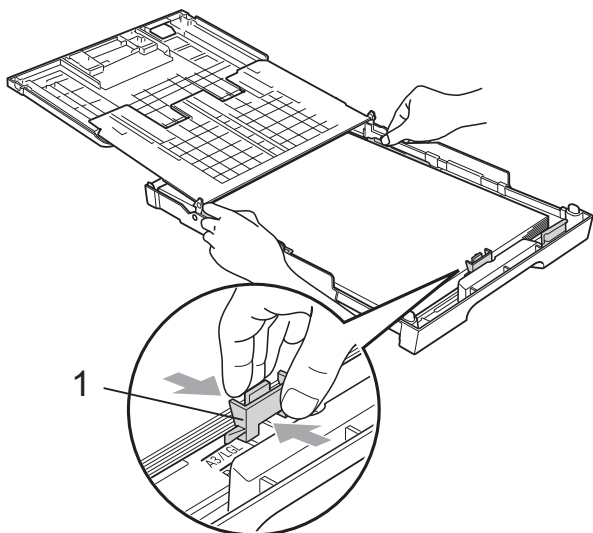


- 9 Realice una de las siguientes acciones:
- Si está utilizando papel de tamaño Ledger, Legal o A3, vaya al paso 10.
 - Si está utilizando papel de tamaño Carta, vaya al paso 12.

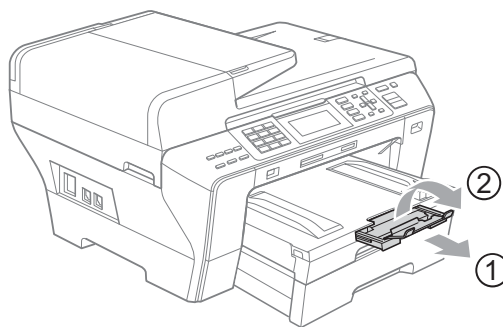
- 10 Saque la bandeja 1 del equipo. Pulse y mantenga pulsado el botón de liberación de la guía universal (1) mientras desliza la parte delantera de la bandeja de papel hacia el exterior.



- 11 Abra la cubierta de la bandeja de papel y ajuste la guía de longitud del papel (1) para el papel.

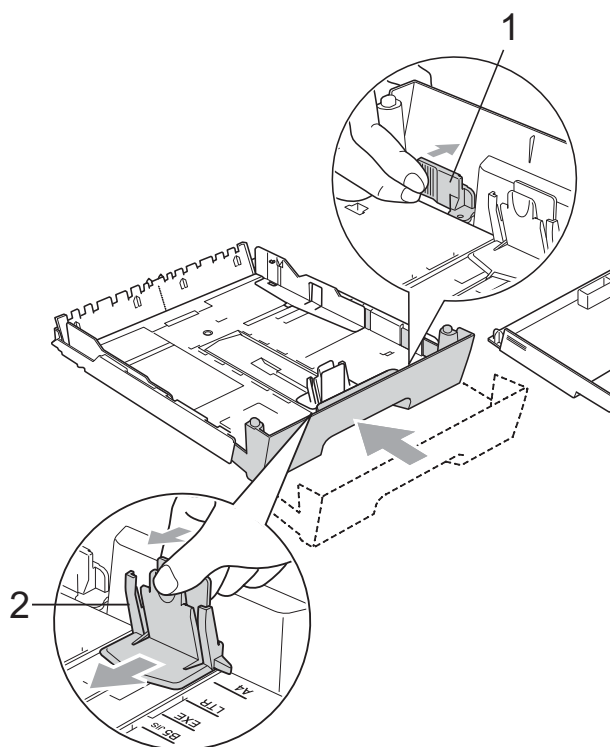


- 12 Cierre la cubierta de la bandeja de papel e introduzca la bandeja en el equipo con cuidado. Extraiga el soporte del papel (1) hasta que éste quede ajustado y, a continuación, despliegue la aleta de soporte del papel (2).



Nota

Si ha terminado de utilizar el papel de tamaño Ledger, Legal o A3 y desea utilizar un tamaño de papel más pequeño, saque el papel de la bandeja. A continuación, acorte la bandeja pulsando el botón de liberación de la guía universal (1). Ajuste la guía de longitud del papel (2) para ajustar el tamaño del papel que esté utilizando y, a continuación, coloque el papel en la bandeja.



Carga de sobres y tarjetas postales



Acerca de los sobres

- Utilice sobres que pesen entre 80 y 95 g/m².
- Para algunos sobres, es necesario configurar los márgenes en la aplicación. Asegúrese de realizar una impresión de prueba antes de imprimir muchos sobres.

! AVISO

NO utilice ninguno de los siguientes tipos de sobres, ya que podrían causar problemas de alimentación de papel:

- De estructura abombada.
- Escritos en letras o grabados en relieve.
- Grapados.
- Previamente impresos en el interior.

Pegamento	Doble solapa
	

De vez en cuando, podrá tener problemas de alimentación de papel causados por el grosor, el tamaño y la forma de la solapa de los sobres que está utilizando.

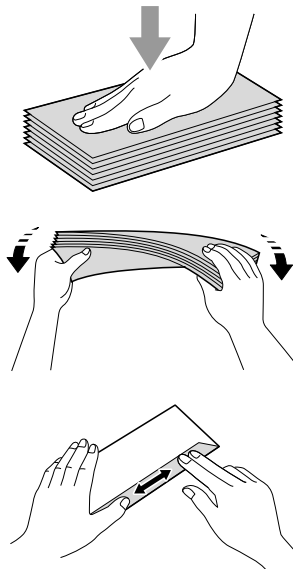
Cómo cargar sobres y tarjetas postales

- 1 Antes de cargarlos, aplaste las esquinas y los laterales de los sobres o tarjetas postales para alisarlos lo máximo posible.

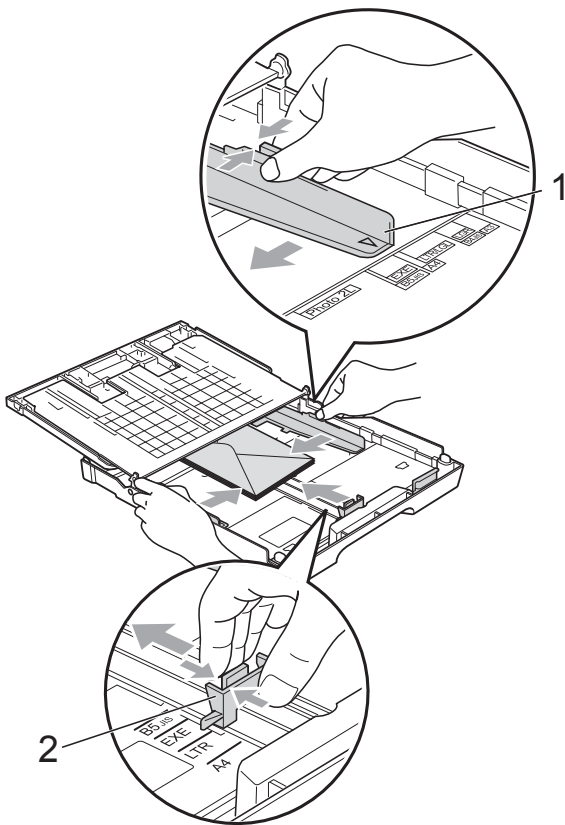


Nota

Si los sobres o tarjetas postales son de 'doble cara', coloque un sobre o una tarjeta postal en la bandeja de papel a la vez.

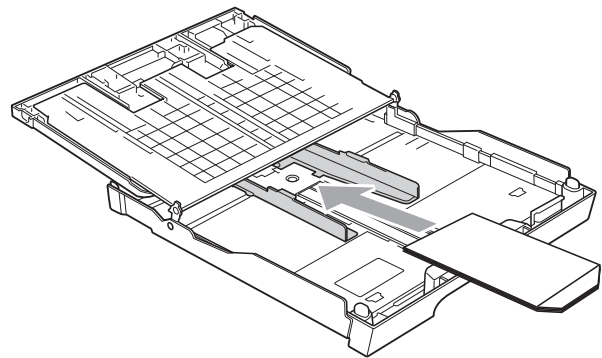


- 2 Coloque los sobres o tarjetas postales en la bandeja de papel con el espacio para la dirección hacia abajo introduciendo primero el borde principal como se muestra en la ilustración. Con las dos manos, pulse y deslice cuidadosamente las guías laterales del papel (1) y la guía de longitud del papel (2) para ajustarlas al tamaño de sobres o tarjetas postales.



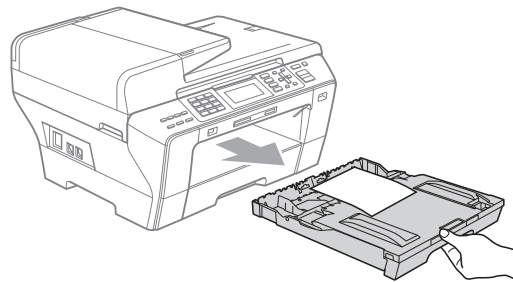
Si se presentan problemas al imprimir sobres, trate de seguir las sugerencias que se describen a continuación:

- 1 Abra la solapa del sobre.
- 2 Asegúrese de que la solapa abierta esté en el lateral del sobre o en el borde trasero del sobre durante la impresión.
- 3 Ajuste el tamaño y el margen en función de su aplicación.



Eliminación de impresiones pequeñas del equipo

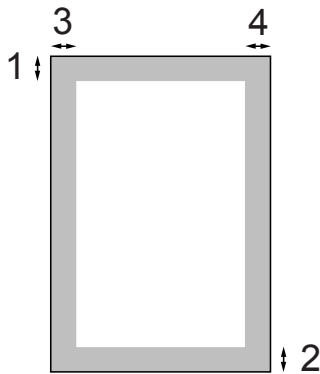
Cuando el equipo expulsa papel pequeño en la bandeja de salida de papel, no podrá alcanzarlo. Asegúrese de que la impresión ha finalizado y, a continuación, extraiga completamente la bandeja del equipo.



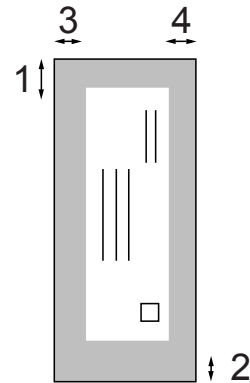
Área de impresión

El área de impresión dependerá de la configuración de la aplicación utilizada. Los siguientes datos indican las áreas no imprimibles de hojas sueltas y sobres. El equipo solamente puede efectuar la impresión en las áreas sombreadas cuando la opción Sin bordes está disponible y activada.

Hojas sueltas de papel



Sobres



	Parte superior (1)	Parte inferior (2)	Izquierda (3)	Derecha (4)
Hojas sueltas	0,12 pulg. (3 mm)	0,12 pulg. (3 mm)	0,12 pulg. (3 mm)	0,12 pulg. (3 mm)
Sobres	0,47 pulg. (12 mm)	0,95 pulg. (24 mm)	0,12 pulg. (3 mm)	0,12 pulg. (3 mm)



Nota

La función Sin bordes no se encuentra disponible para los sobres.

Papeles y otros soportes de impresión aceptables

La calidad de impresión puede verse afectada por el tipo de papel que utilice en el equipo.

Para obtener una calidad de impresión óptima con las opciones de configuración especificadas, configure siempre la opción Tipo de papel en función del papel que utilice.

Puede utilizar papel normal, papel inkjet (papel estucado), papel satinado, transparencias y sobres.

Recomendamos probar distintos tipos de papel antes de adquirir grandes cantidades.

Para obtener resultados óptimos, utilice papel Brother.

- Al imprimir sobre papel inkjet (papel estucado), transparencias y papel fotográfico, asegúrese de seleccionar el tipo de soporte de impresión adecuado en la ficha **'Básica'** del controlador de impresora o en la configuración de Tipo de papel en el menú del equipo. (Consulte *Tamaño y tipo de papel (solo MFC-6490CW)* en la página 28).
- Cuando imprima sobre papel fotográfico Brother, cargue una hoja adicional del mismo papel fotográfico en la bandeja de papel. Se ha incluido una hoja adicional al paquete de papel para esta finalidad.
- Si se están imprimiendo transparencias o papel fotográfico, retire cada hoja inmediatamente para evitar que la tinta se corra o que se produzcan atascos de papel.
- Evite tocar la superficie del papel inmediatamente después de la impresión, ya que es posible que la superficie no esté completamente seca, por lo que puede mancharse los dedos.

Soportes de impresión recomendados

Para obtener una calidad óptima de impresión, le sugerimos que utilice papel Brother. (Consulte la tabla que aparece a continuación).

Le recomendamos utilizar 'Película de transparencias 3M' cuando imprima sobre transparencias.

Papel Brother

Tipo de papel	Artículo
Normal Ledger	BP60PLGR (solamente EE. UU.)
Papel fotográfico satinado Ledger	BP71GLGR
Normal Carta	BP60PL100 (solamente EE. UU.)
Papel fotográfico satinado Carta	BP71GLTR
Papel inkjet Carta (mate)	BP60ML (solamente EE. UU.)
Papel fotográfico satinado 4 × 6 pulg.	BP71GP

Manipulación y uso de los soportes de impresión

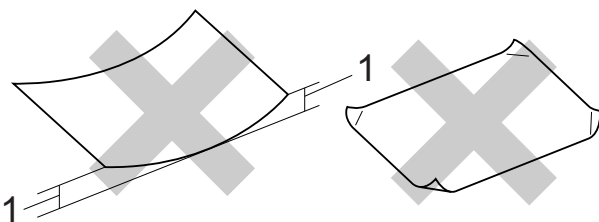
- Mantenga el papel guardado en su embalaje original y manténgalo cerrado. Mantenga el papel alisado y evite exponerlo a la humedad, la luz solar directa y cualquier fuente de calor.
- Evite tocar la cara brillante (estucada) del papel fotográfico. Cargue el papel fotográfico con la cara brillante hacia abajo.
- Evite tocar las transparencias (ambas caras), ya que absorben fácilmente el agua y el sudor, lo que puede provocar una disminución de la calidad del documento impreso. Las transparencias diseñadas para las impresoras/copiadoras láser pueden manchar el siguiente documento. Utilice solamente transparencias recomendadas para impresión de chorro de tinta.
- Solamente puede imprimir en ambas caras del papel con la impresión a PC. (Consulte *Impresión para Windows*® en la Guía del usuario del Software en el CD-ROM).



Configuración incorrecta

NO utilice los siguientes tipos de papel:

- Papel dañado, curvado, arrugado o con forma irregular



1 0,08 pulg. (2 mm) o mayor

- Papel extremadamente brillante o con mucha textura
- Papel que no se pueda apilar uniformemente

Capacidad de papel de la cubierta de la bandeja de salida del papel

Hasta 50 hojas de papel Carta, Legal o A4 de 20 lb (80 g/m²).

- Las transparencias y el papel fotográfico deben retirarse hoja por hoja de la cubierta de la bandeja del papel para evitar que se produzcan borrones de tinta.

Elección del soporte de impresión correcto

Tipo de papel y tamaño para cada operación

Tipo de papel	Tamaño de papel		Utilización			
			Fax	Copia	Photo Capture	Impresora
Hojas sueltas	Ledger (Doble carta)	11 × 17 pulg. (279,4 × 431,8 mm)	Sí	Sí	Sí	Sí
	A3	11,7 × 16,5 pulg. (297 × 420 mm)	Sí	Sí	Sí	Sí
	Carta	8 1/2 × 11 pulg. (215,9 × 279,4 mm)	Sí	Sí	Sí	Sí
	A4	8,3 × 11,7 pulg. (210 × 297 mm)	Sí	Sí	Sí	Sí
	Legal	8 1/2 × 14 pulg. (215,9 × 355,6 mm)	Sí	Sí	–	Sí
	Ejecutivo	7 1/4 × 10 1/2 pulg. (184 × 267 mm)	–	–	–	Sí
	JIS B4	10,1 × 14,3 pulg. (257 × 364 mm)	–	–	–	Sí
	JIS B5	7,2 × 10,1 pulg. (182 × 257 mm)	–	–	–	Sí
	A5	5,8 × 8,3 pulg. (148 × 210 mm)	–	Sí	–	Sí
A6	4,1 × 5,8 pulg. (105 × 148 mm)	–	–	–	Sí	
Tarjetas	Fotografía	4 × 6 pulg. (10 × 15 cm)	–	Sí	Sí	Sí
	Fotografía L	3 1/2 × 5 pulg. (89 × 127 mm)	–	–	–	Sí
	Fotografía 2L	5 × 7 pulg. (13 × 18 cm)	–	–	Sí	Sí
	Ficha	5 × 8 pulg. (127 × 203 mm)	–	–	–	Sí
	Tarjeta postal 1	3,9 × 5,8 pulg. (100 × 148 mm)	–	–	–	Sí
	Tarjeta postal 2 (Doble)	5,8 × 7,9 pulg. (148 × 200 mm)	–	–	–	Sí
Sobres	Sobre C5	6,4 × 9 pulg. (162 × 229 mm)	–	–	–	Sí
	Sobre DL	4,3 × 8,7 pulg. (110 × 220 mm)	–	–	–	Sí
	COM-10	4 1/8 × 9 1/2 pulg. (105 × 241 mm)	–	–	–	Sí
	Monarca	3 7/8 × 7 1/2 pulg. (98 × 191 mm)	–	–	–	Sí
	Sobre JE4	4,1 × 9,3 pulg. (105 × 235 mm)	–	–	–	Sí
Transparencias	Carta	8 1/2 × 11 pulg. (215,9 × 279,4 mm)	–	Sí	–	Sí
	A4	8,3 × 11,7 pulg. (210 × 297 mm)	–	Sí	–	Sí

Peso, grosor y capacidad del papel

Tipo de papel		Peso	Grosor	Nº de hojas
Hojas sueltas	Papel normal	De 17 a 32 lb (64 a 120 g/m ²)	De 3 a 6 mil (0,08 a 0,15 mm)	150 ¹
	(Bandeja2) Papel normal	(MFC-6490CW) De 17 a 32 lb (64 a 105 g/m ²)	De 3 a 6 mil (0,08 a 0,15 mm)	250 ²
	Papel inkjet	De 17 a 53 lb (64 a 200 g/m ²)	De 3 a 10 mil (0,08 a 0,25 mm)	20
	Papel satinado	Hasta 58 lb (220 g/m ²)	Hasta 10 mil (0,25 mm)	20 ³
Tarjetas	Fotografía 4"×6"	Hasta 58 lb (220 g/m ²)	Hasta 10 mil (0,25 mm)	20 ³
	Ficha	Hasta 32 lb (120 g/m ²)	Hasta 6 mil (0,15 mm)	30
	Tarjeta postal	Hasta 53 lb (200 g/m ²)	Hasta 10 mil (0,25 mm)	30
Sobres		De 20 a 25 lb (75 a 95 g/m ²)	Hasta 20 mil (0,52 mm)	10
Transparencias		–	–	10

¹ Hasta 150 hojas de papel normal de 20 lb (80 g/m²).

² Hasta 250 hojas de papel normal de 20 lb (80 g/m²).

³ El papel BP71 de 69 lb (260 g/m²) está especialmente diseñado para las máquinas inkjet de Brother.

Carga de documentos

Puede enviar un fax, hacer copias y escanear desde el ADF (alimentador automático de documentos) y desde el cristal de escaneado.

Uso del ADF

La unidad ADF tiene capacidad para 50 páginas, que se alimentan una a una.

Utilice el papel estándar de 20 lb (80 g/m²) y siempre airee las páginas antes de cargarlas en el ADF.

Entorno recomendado

Temperatura:	De 20° C a 30° C
Humedad:	De 50% a 70%
Papel:	20 lb (80 g/m ²)

Tamaños de documentos disponibles

Longitud:	(MFC-5890CN y MFC-5895CW) De 5,8 a 14 pulg. (148 a 355,6 mm) (MFC-6490CW) De 5,8 a 17 pulg. (148 a 431,8 mm)
Ancho:	(MFC-5890CN y MFC-5895CW) De 5,8 a 8,5 pulg. (148 a 215,9 mm) (MFC-6490CW) De 5,8 a 11,7 pulg. (148 a 297 mm)
Peso:	De 17 a 24 lb (64 a 90 g/m ²)

Cómo cargar documentos

! AVISO

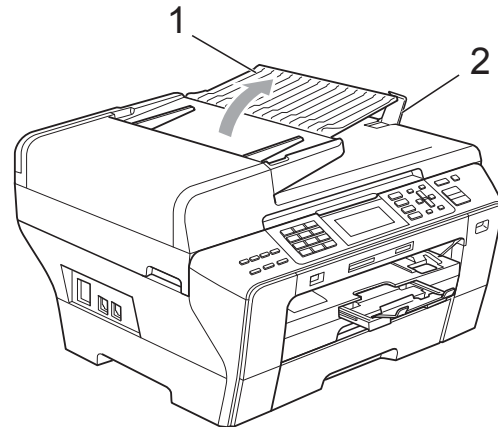
NO tire de los documentos mientras se estén alimentando.

NO use papel enrollado, arrugado, doblado, roto, grapado, con clips, pegamento o cinta adhesiva.

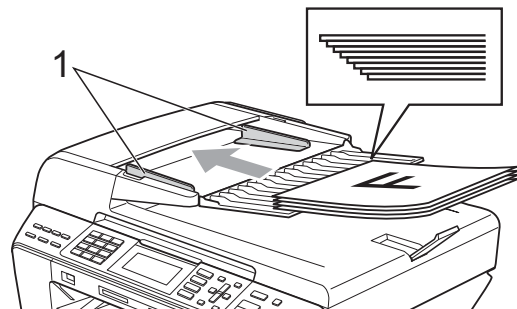
NO use cartulina, papel de periódico ni tela.

- Asegúrese de que los documentos con tinta o corrector líquido estén completamente secos.

- 1 Despliegue el soporte de documentos de la unidad ADF (1) y la aleta del soporte de salida de documentos de la unidad ADF (2).



- 2 Airee las páginas bien.
- 3 Ajuste las guías del papel (1) al ancho del documento.

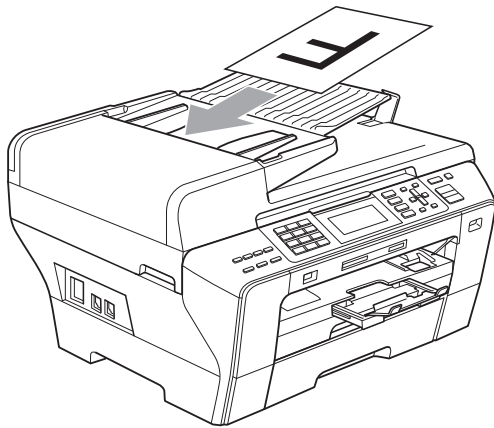


- 4 Coloque el documento **boca arriba, el borde superior en primer lugar**, en el ADF hasta que en la pantalla LCD aparezca **ADF listo** y note que toca el rodillo de alimentación.

**Nota**

(Solo MFC-6490CW)

Inserte primero el borde corto de los documentos A4/Carta.

**AVISO**

NO deje un documento grueso en el cristal de escaneado. Si lo hace, el ADF se podría atascar.

Uso del cristal de escaneado

Puede utilizar el cristal de escaneado para enviar faxes, copiar o escanear varias páginas de un libro, o bien páginas de una en una.

Tamaños de documentos disponibles

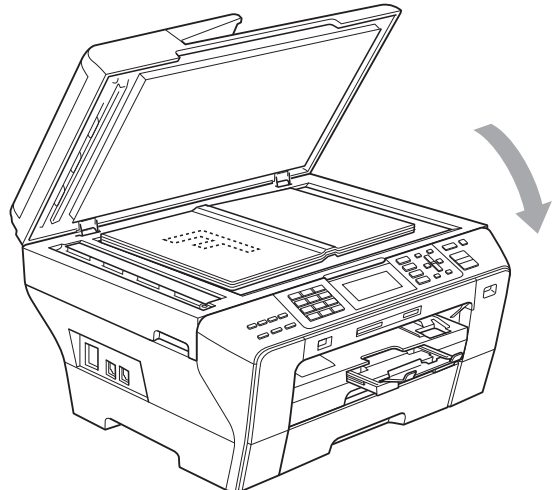
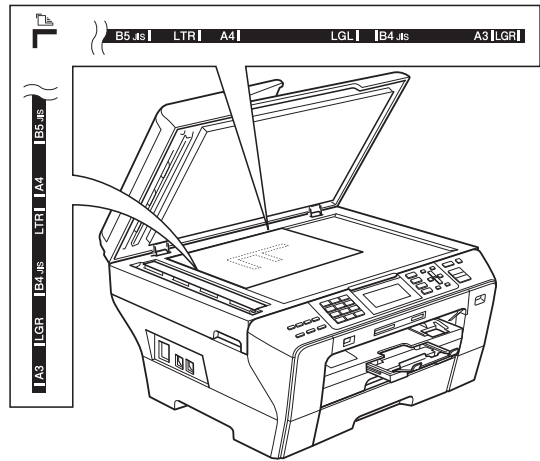
Longitud:	(MFC-5890CN y MFC-5895CW) Hasta 11,7 pulg. (297 mm) (MFC-6490CW) Hasta 17 pulg. (431,8 mm)
Ancho:	(MFC-5890CN y MFC-5895CW) Hasta 8,5 pulg. (215,9 mm) (MFC-6490CW) Hasta 11,7 pulg. (297 mm)
Peso:	Hasta 4,4 lb (2 kg)

Cómo cargar documentos

**Nota**

Para utilizar el cristal de escaneado, el ADF debe estar vacío.

- 1 Levante la cubierta de documentos.
- 2 Utilizando las guías para documentos que hay en la parte superior izquierda, coloque el documento en la esquina superior izquierda, colocado boca abajo sobre el cristal de escaneado.



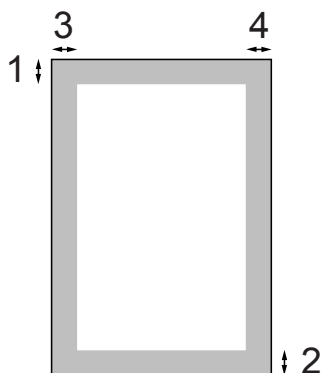
- 3 Cierre la cubierta de documentos.

**AVISO**

Si va a escanear un libro o un documento grueso, **NO** cierre la cubierta de golpe ni la presione.

Área de escaneado

Las cifras siguientes muestran el área que no se puede escanear.



Utilización	Tamaño del documento	Parte superior (1) Parte inferior (2)	Izquierda (3) Derecha (4)
Fax	Ledger (Solo MFC-6490CW)	0,12 pulg. (3 mm)	0,15 pulg. (3,7 mm)
	A3 (Solo MFC-6490CW)	0,12 pulg. (3 mm)	0,18 pulg. (4,5 mm)
	Carta	0,12 pulg. (3 mm)	0,16 pulg. (4 mm)
	A4	0,12 pulg. (3 mm)	(Cristal de escaneado) 0,12 pulg. (3 mm) (ADF) 0,04 pulg. (1 mm)
	Legal	0,12 pulg. (3 mm)	0,16 pulg. (4 mm)
Copia	Todos los tamaños de papel	0,12 pulg. (3 mm)	0,12 pulg. (3 mm)
Escaneado	Todos los tamaños de papel	0,12 pulg. (3 mm)	0,12 pulg. (3 mm)

Botón On/Off

Puede encender y apagar el equipo pulsando el botón **On/Off**.



Nota

- Si pulsa el botón **On/Off** mientras el equipo está funcionando, se finalizará la operación antes de entrar en el modo Off.
- Si ha conectado un teléfono externo o TAD, estará siempre disponible.

Cómo apagar el equipo

- 1 Pulse el botón **On/Off** y manténgalo pulsado hasta que en la pantalla LCD aparezca `Apagando equipo`. La pantalla LCD estará activa durante unos segundos antes de apagarse.

Cómo encender el equipo

- 1 Pulse el botón **On/Off**.

Configuración de encendido/apagado

Puede personalizar el botón **On/Off** del equipo. La configuración predeterminada de fábrica es `Recepc. fax:No`. El equipo no funcionará cuando esté apagado, pero limpiará los cabezales de impresión periódicamente. Si cambia esta configuración a `Recepc. fax:Si`, puede recibir faxes o llamadas aunque el equipo esté apagado. (Consulte *Botón On/Off* en esta página).

- 1 Pulse **Menu**.
- 2 Pulse **▲** o **▼** para seleccionar `Config. gral.`
Pulse **OK**.
- 3 Pulse **▲** o **▼** para seleccionar `Enc/Apag.`
- 4 Pulse **◀** o **▶** para seleccionar `Recepc. fax:Si` (o bien `Recepc. fax:No`).
Pulse **OK**.
- 5 Pulse **Stop/Exit**.

Ajuste Sí/No	Modo de recepción	Funciones disponibles
Recepc. fax: No (configuración predeterminada de fábrica)	—	Ninguna de las operaciones del equipo estará disponible.
Recepc. fax: Si ¹	Sólo fax Contestador ext.	Recepción de Fax Recepción fácil Fax diferido ³ Localización Fax ³ Aviso de Fax ³ Almacenado Fax ³ Vista previa de Fax ³ Recepción PC Fax ³ Recuperación remota ³
	Manual Fax/Tel ²	Recepción fácil Fax diferido ³

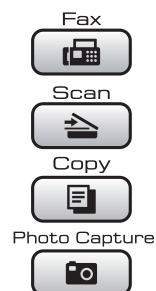
¹ No puede recibir faxes con **Black Start** o **Color Start**.

² No puede recibir un fax automáticamente aún cuando haya configurado el modo de recepción en Fax/Tel.

³ Configúrelo antes de apagar el equipo.

Modo Temporizador

El equipo dispone de cuatro botones de modos temporales en el panel de control: **Fax**, **Scan**, **Copy** y **Photo Capture**. Se puede cambiar el tiempo que debe tardar el equipo para volver al modo Fax después de la última operación de escaneado, copia o PhotoCapture. Si selecciona **No**, el equipo se mantiene en el último modo seleccionado.



- 1 Pulse **Menu**.
- 2 Pulse **▲** o **▼** para seleccionar **Config. gral.**
Pulse **OK**.
- 3 Pulse **▲** o **▼** para seleccionar **Temporiz. modo**.
- 4 Pulse **◀** o **▶** para seleccionar **0Seg.**, **30Segs**, **1Min**, **2Mins**, **5Mins** o **No**.
Pulse **OK**.
- 5 Pulse **Stop/Exit**.

Configuración del papel

Tamaño y tipo de papel (MFC-5890CN y MFC-5895CW)

Tipo de papel

Para obtener una calidad de impresión óptima, configure el equipo para el tipo de papel que esté utilizando.

- 1 Pulse **Menu**.
- 2 Pulse ▲ o ▼ para seleccionar **Config. gral.**
Pulse **OK**.
- 3 Pulse ▲ o ▼ para seleccionar **Tipo de papel**.
- 4 Pulse ◀ o ▶ para seleccionar **Papel normal, Papel inkjet, Brother BP71, Otro satinado o Transparencia**.
Pulse **OK**.
- 5 Pulse **Stop/Exit**.



Nota

El papel sale con la cara impresa boca arriba en la bandeja de papel del equipo, situada en la parte delantera. Si se están imprimiendo transparencias o papel satinado, retire cada hoja inmediatamente para evitar que la tinta se corra o que se produzcan atascos de papel.

Tamaño de papel

Puede utilizar hasta siete tamaños de papel para imprimir copias: Carta, Legal, Ledger, A4, A5, A3 y 4 × 6 pulg. (10 × 15 cm) y cinco tamaños para imprimir faxes: Ledger, Carta, Legal, A3 y A4. Cuando cambie el tipo de papel que haya cargado en el equipo, necesitará cambiar la configuración de Tamaño papel, de manera que el equipo pueda ajustar el fax entrante en la página.

- 1 Pulse **Menu**.
- 2 Pulse ▲ o ▼ para seleccionar **Config. gral.**
Pulse **OK**.
- 3 Pulse ▲ o ▼ para seleccionar **Tamaño papel**.
- 4 Pulse ◀ o ▶ para seleccionar **Carta, Legal, Ledger, A4, A5, A3 y 4"X6"**.
Pulse **OK**.
- 5 Pulse **Stop/Exit**.

Tamaño y tipo de papel (solo MFC-6490CW)

Para obtener una calidad de impresión óptima, configure el equipo para el tipo de papel que esté utilizando.

Puede utilizar hasta siete tamaños de papel para imprimir copias: Ledger, Carta, Legal, A3, A4, A5 y 4 × 6 pulg. (10 × 15 cm) y cinco tamaños para imprimir faxes: Ledger, Carta, Legal, A3 o A4. Cuando cargue un tamaño de papel diferente en el equipo, necesitará cambiar la configuración de Tamaño papel, de manera que el equipo pueda ajustar el fax entrante en la página.

- 1 Pulse **Menu**.
- 2 Pulse ▲ o ▼ para seleccionar **Config. gral.**
Pulse **OK**.
- 3 Pulse ▲ o ▼ para seleccionar **Ajuste bandeja.**
Pulse **OK**.
- 4 Pulse ▲ o ▼ para seleccionar **Bandeja1** o **Bandeja2**.
Pulse **OK**.
- 5 Realice una de las siguientes acciones:
 - Si selecciona **Bandeja1**, pulse ◀ o ▶ para seleccionar **Papel normal**, **Papel inkjet**, **Brother BP71**, **Otro satinado** o **Transparencia**.
Pulse **OK**.
Pulse ▲ o ▼ para seleccionar **Tamaño papel** y pulse ◀ o ▶ para seleccionar **Carta**, **Legal**, **Ledger**, **A4**, **A5**, **A3** o **4"×6"**.
Pulse **OK**.
 - Si selecciona **Bandeja2**, pulse ▲ o ▼ para seleccionar **Tamaño papel** y pulse ◀ o ▶ para seleccionar **Carta**, **Legal**, **Ledger**, **A4** o **A3**.
Pulse **OK**.
- 6 Pulse **Stop/Exit**.

Nota

- Solamente puede utilizar tamaños de papel normal Ledger, Carta, Legal, A3 o A4 en la bandeja2.
- El papel sale con la cara impresa boca arriba en la bandeja de papel del equipo, situada en la parte delantera. Si se están imprimiendo transparencias o papel satinado, retire cada hoja inmediatamente para evitar que la tinta se corra o que se produzcan atascos de papel.

Uso de la bandeja en modo copia (solo MFC-6490CW)

Puede cambiar la bandeja predeterminada que utilizará el equipo para imprimir copias.

Para cambiar la configuración predeterminada, siga las siguientes instrucciones:

- 1 Pulse **Menu**.
- 2 Pulse ▲ o ▼ para seleccionar **Config. gral.**
Pulse **OK**.
- 3 Pulse ▲ o ▼ para seleccionar **Ajuste bandeja.**
Pulse **OK**.
- 4 Pulse ▲ o ▼ para seleccionar **Bandeja:Copia**.
- 5 Pulse ◀ o ▶ para seleccionar **Bandeja1** o **Bandeja2**.
Pulse **OK**.
- 6 Pulse **Stop/Exit**.

Nota

Puede cambiar temporalmente el tamaño de papel y la selección de bandeja para la siguiente copia. (Consulte *Tamaño de papel* en la página 102 y *Selección de bandeja (solo MFC-6490CW)* en la página 102).

Uso de la bandeja en modo de fax (solo MFC-6490CW)

Puede cambiar la bandeja predeterminada que utilizará el equipo para imprimir faxes recibidos.

Selecc. Auto. permitirá que el equipo coja primero el papel de la bandeja1, o bien de la bandeja2 si:

- La bandeja1 no tiene papel.
- La bandeja2 está configurada para un tipo de papel diferente que es más adecuado para los faxes recibidos.
- Ambas bandejas están utilizando el mismo tamaño de papel y la bandeja1 está configurada para utilizar papel normal.

- 1 Pulse **Menu**.
- 2 Pulse ▲ o ▼ para seleccionar `Config. gral.`
Pulse **OK**.
- 3 Pulse ▲ o ▼ para seleccionar `Ajuste bandeja.`
Pulse **OK**.
- 4 Pulse ▲ o ▼ para seleccionar `Bandeja:Fax.`
- 5 Pulse ◀ o ▶ para seleccionar `Bandeja1, Bandeja2` o bien `Selecc. Auto.`
Pulse **OK**.
- 6 Pulse **Stop/Exit**.

Modo seguro de alimentación de papel de fibra corta de tamaño Ledger

Si las páginas impresas aparecen borrosas cuando utiliza papel Ledger, puede que se deba a que el papel esté elaborado con fibra corta. Seleccione `LGR - Grano corto` y configúrelo en `Si` para evitar este problema.

- 1 Pulse **Menu**.
- 2 Pulse ▲ o ▼ para seleccionar `Config. gral.`
Pulse **OK**.
- 3 Pulse ▲ o ▼ para seleccionar `LGR - Grano corto.`
- 4 Pulse ◀ o ▶ para seleccionar `Si.`
Pulse **OK**.
- 5 Pulse **Stop/Exit**.




Nota

- Si no está seguro del tipo de papel utilizado, consulte el embalaje o al fabricante del papel para obtener las especificaciones del papel.
- El tiempo de impresión aumentará si utiliza la configuración `LGR - Grano corto`.

Configuración del volumen

Volumen del timbre

Puede seleccionar un intervalo de niveles de volumen de timbre, de **Alto** a **No**.

Quando el equipo esté inactivo, pulse  para ajustar el nivel del volumen. La pantalla LCD muestra la configuración actual y, cada vez que se pulsa el botón, cambiará el volumen al nivel siguiente. El equipo mantendrá la nueva configuración hasta que usted la cambie. Asimismo, puede cambiar el volumen con el menú, siguiendo las instrucciones que se describen a continuación:

Configuración del volumen del timbre desde el menú

- 1 Pulse **Menu**.
- 2 Pulse **▲** o **▼** para seleccionar **Config. gal.**
Pulse **OK**.
- 3 Pulse **▲** o **▼** para seleccionar **Volumen**.
Pulse **OK**.
- 4 Pulse **▲** o **▼** para seleccionar **Timbre**.
- 5 Pulse **◀** o **▶** para seleccionar **Bajo**, **Med**, **Alto** o **No**.
Pulse **OK**.
- 6 Pulse **Stop/Exit**.

Volumen de la alarma

Quando la alarma esté activada, el equipo emitirá un pitido cada vez que pulse un botón o cometa un error, así como al finalizar el envío o la recepción de un fax.

Puede seleccionar varios niveles de volumen, de **Alto** a **No**.

- 1 Pulse **Menu**.
- 2 Pulse **▲** o **▼** para seleccionar **Config. gal.**
Pulse **OK**.
- 3 Pulse **▲** o **▼** para seleccionar **Volumen**.
Pulse **OK**.
- 4 Pulse **▲** o **▼** para seleccionar **Alarma**.
- 5 Pulse **◀** o **▶** para seleccionar **Bajo**, **Med**, **Alto** o **No**.
Pulse **OK**.
- 6 Pulse **Stop/Exit**.

Volumen del altavoz

Puede seleccionar varios niveles de volumen del altavoz, de **Alto** a **No**.

- 1 Pulse **Menu**.
- 2 Pulse **▲** o **▼** para seleccionar **Config. gral.**
Pulse **OK**.
- 3 Pulse **▲** o **▼** para seleccionar **Volumen**.
Pulse **OK**.
- 4 Pulse **▲** o **▼** para seleccionar **Altavoz**.
- 5 Pulse **◀** o **▶** para seleccionar **Bajo**, **Med**, **Alto** o **No**.
Pulse **OK**.
- 6 Pulse **Stop/Exit**.

También puede ajustar el volumen pulsando **Hook**.

- 1 Pulse **Hook**.
- 2 Pulse **▲** y **◀** o bien **▶** **◀**)).
Esta configuración permanecerá tal como está hasta que la modifique.
- 3 Pulse **Hook**.

Horario de verano automático

Puede configurar el equipo para que cambie automáticamente al horario de verano. Con ello, el horario se adelanta una hora en primavera y se retrasa una hora en otoño. Asegúrese de haber configurado el día y la hora correctamente en los ajustes de **Fecha y hora**.

La configuración predeterminada de fábrica es **No**, de modo que tendrá que activar el horario de verano automático de la siguiente manera.

- 1 Pulse **Menu**.
- 2 Pulse **▲** o **▼** para seleccionar **Config. gral.**
Pulse **OK**.
- 3 Pulse **▲** o **▼** para seleccionar **Luz día auto**.
- 4 Pulse **◀** o **▶** para seleccionar **Si** (o bien **No**).
Pulse **OK**.
- 5 Pulse **Stop/Exit**.

Modo espera

Puede seleccionar cuánto tiempo debe estar inactivo el equipo (de 1 a 60 minutos) antes de entrar en el modo de espera. El temporizador se reiniciará si se realiza cualquier operación en el equipo. La configuración predeterminada es 10 minutos.

- 1 Pulse **Menu**.
- 2 Pulse **▲** o **▼** para seleccionar **Config. gral.**
Pulse **OK**.
- 3 Pulse **▲** o **▼** para seleccionar **Modo espera**.
- 4 Pulse **◀** o **▶** para seleccionar **1Min**, **2Mins**, **3Mins**, **5Mins**, **10Mins**, **30Mins** o **60Mins**, que es el tiempo durante el cual el equipo estará inactivo antes de entrar en el modo de espera.
Pulse **OK**.
- 5 Pulse **Stop/Exit**.

Pantalla LCD

Contraste de LCD

Si lo desea, puede ajustar el contraste de la pantalla LCD para ver su contenido de manera más nítida. Si tiene problemas para leer la pantalla LCD, pruebe a cambiar la configuración del contraste.

- 1 Pulse **Menu**.
- 2 Pulse **▲** o **▼** para seleccionar **Config. gral.**
Pulse **OK**.
- 3 Pulse **▲** o **▼** para seleccionar **Configur. LCD**.
Pulse **OK**.
- 4 Pulse **▲** o **▼** para seleccionar **Contraste LCD**.
- 5 Pulse **◀** o **▶** para seleccionar **Claro**, **Med** o bien **Oscuro**.
Pulse **OK**.
- 6 Pulse **Stop/Exit**.

Configuración del brillo de la retroiluminación

Puede ajustar el brillo de la retroiluminación de la pantalla LCD. Si tiene dificultades para leer la pantalla LCD, pruebe a cambiar la configuración del brillo.

- 1 Pulse **Menu**.
- 2 Pulse **▲** o **▼** para seleccionar **Config. gral.**
Pulse **OK**.
- 3 Pulse **▲** o **▼** para seleccionar **Configur. LCD**.
Pulse **OK**.
- 4 Pulse **▲** o **▼** para seleccionar **Retroiluminac.**
- 5 Pulse **◀** o **▶** para seleccionar **Claro**, **Med** o bien **Oscuro**.
Pulse **OK**.
- 6 Pulse **Stop/Exit**.

Configuración del temporizador atenuado para la retroiluminación

Puede configurar cuánto tiempo va a permanecer encendida la retroiluminación de la pantalla LCD, después de la última pulsación de un botón.

- 1 Pulse **Menu**.
- 2 Pulse ▲ o ▼ para seleccionar `Config. gral.`
Pulse **OK**.
- 3 Pulse ▲ o ▼ para seleccionar `Configur. LCD.`
Pulse **OK**.
- 4 Pulse ▲ o ▼ para seleccionar `Temporiz.atenu.`
- 5 Pulse ◀ o ▶ para seleccionar `10Segs`, `20Segs`, `30Segs` o bien `No.`
Pulse **OK**.
- 6 Pulse **Stop/Exit**.

Configuración del tapiz

Puede cambiar el tapiz.

- 1 Pulse **Menu**.
- 2 Pulse ▲ o ▼ para seleccionar `Config. gral.`
Pulse **OK**.
- 3 Pulse ▲ o ▼ para seleccionar `Configur. LCD.`
Pulse **OK**.
- 4 Pulse ▲ o ▼ para seleccionar `Wallpaper.`
Pulse **OK**.
- 5 Pulse ▲ o ▼ para seleccionar el tapiz de los cuatro diseños disponibles.
Pulse **OK**.
- 6 Pulse **Stop/Exit**.

Bloqueo seguro de funciones

El Bloqueo seguro de funciones permite restringir el acceso público a ciertas funciones del equipo (Fax, Copia, Escáner, Impresora ¹ y PCC).

Esta función también evita que los usuarios cambien la configuración predeterminada del equipo mediante la limitación del acceso a la configuración de menú.

Antes de utilizar las funciones de seguridad, debe introducir primero una contraseña del administrador.

Se puede activar el acceso a operaciones restringidas mediante la creación de un usuario restringido. Los usuarios restringidos deben introducir una contraseña de usuario para utilizar el equipo.

Anote cuidadosamente su contraseña. Si la olvida, llame al Servicio de atención al cliente de Brother.

¹ La función Impresora incluye la función Envío PC Fax así como todos los trabajos de impresión.



Nota

- Solamente los administradores pueden ajustar las limitaciones y hacer modificaciones para cada usuario.
- Cuando la función Impresora está desactivada, los trabajos de impresión en PC se perderán sin ninguna notificación.
- Si la función Fax Tx está desactivada, no puede utilizar ninguna función en el menú de fax.
- Se activa la recepción de sondeo solamente cuando se activan las funciones Fax Tx y Fax Rx.

Configuración y cambio de la contraseña del administrador

Configuración de la contraseña

La contraseña configurada mediante estos pasos es para el administrador. Esta contraseña se utiliza para configurar usuarios y para activar o desactivar el Bloqueo seguro de funciones. (Consulte *Configuración y cambio de usuarios restringidos* en la página 36 y *Activación y desactivación del Bloqueo seguro de funciones* en la página 37).

- 1 Pulse **Menu**.
- 2 Pulse **▲** o **▼** para seleccionar *Config. gral.*
Pulse **OK**.
- 3 Pulse **▲** o **▼** para seleccionar *Bloqueo func.*
Pulse **OK**.
- 4 Introduzca un número de cuatro dígitos para la contraseña utilizando números del 0 al 9.
Pulse **OK**.
- 5 Vuelva a introducir la contraseña cuando en la pantalla LCD aparezca *Verif clave:.*
Pulse **OK**.
- 6 Pulse **Stop/Exit**.

Cambio de la contraseña

- 1 Pulse **Menu**.
- 2 Pulse ▲ o ▼ para seleccionar `Config. gral.`
Pulse **OK**.
- 3 Pulse ▲ o ▼ para seleccionar `Bloqueo func.`
Pulse **OK**.
- 4 Pulse ▲ o ▼ para seleccionar `Configurar clave.`
Pulse **OK**.
- 5 Introduzca la contraseña de cuatro dígitos registrada.
Pulse **OK**.
- 6 Introduzca un número de cuatro dígitos para la nueva contraseña.
Pulse **OK**.
- 7 Si en la pantalla LCD aparece `Verif clave:`, vuelva a introducir la contraseña.
Pulse **OK**.
- 8 Pulse **Stop/Exit**.

Configuración y cambio del usuario público

Puede configurar el usuario público. Los usuarios públicos no necesitan introducir una contraseña. Puede configurar un usuario público.

- 1 Pulse **Menu**.
- 2 Pulse ▲ o ▼ para seleccionar `Config. gral.`
Pulse **OK**.
- 3 Pulse ▲ o ▼ para seleccionar `Bloqueo func.`
Pulse **OK**.

- 4 Pulse ▲ o ▼ para seleccionar `Defina usuario.`
Pulse **OK**.
- 5 Introduzca la contraseña del administrador.
Pulse **OK**.
- 6 Pulse ▲ o ▼ para seleccionar `Modo público.`
Pulse **OK**.
- 7 Realice una de las siguientes acciones:
 - Para configurar el usuario público, pulse ◀ o ▶ para seleccionar `Activado` o `Desactivado` para `Transmis. fax.` Después de configurar `Transmis. fax`, pulse ▲ o ▼ para seleccionar la configuración de `Recepción Fax`, `Copia (Color)`, `Copia (ByN)`, `Escanear`, `Impresora y PhotoCaptCentr` mediante la repetición de este paso.
Pulse **OK**.
 - Para cambiar la configuración del usuario público, pulse ▲ o ▼ para seleccionar la configuración que desee cambiar.
Pulse ◀ o ▶ para seleccionar `Activado` o `Desactivado`.
Repita este paso hasta que termine de cambiar la configuración.
Pulse **OK**.



Nota

Puede configurar la impresión en PC y PhotoCapture para el usuario público solamente. Si desactiva las impresiones en PC y PhotoCapture para el usuario público, también se desactivarán para todos los usuarios restringidos.

- 8 Pulse **Stop/Exit**.

Configuración y cambio de usuarios restringidos

Configuración de usuarios restringidos

Puede configurar los usuarios con restricciones y una contraseña. Puede configurar hasta 20 usuarios individuales con restricciones y una contraseña.

- 1 Pulse **Menu**.
- 2 Pulse ▲ o ▼ para seleccionar *Config. gral.*
Pulse **OK**.
- 3 Pulse ▲ o ▼ para seleccionar *Bloqueo func.*
Pulse **OK**.
- 4 Pulse ▲ o ▼ para seleccionar *Defina usuario.*
Pulse **OK**.
- 5 Introduzca la contraseña del administrador.
Pulse **OK**.
- 6 Pulse ▲ o ▼ para seleccionar *Usuario01.*
Pulse **OK**.
- 7 Use los botones numéricos para introducir el nombre de usuario.
(Consulte *Introducción de texto* en la página 208).
Pulse **OK**.
- 8 Introduzca una contraseña de cuatro dígitos para el usuario.
Pulse **OK**.
- 9 Pulse ◀ o ▶ para seleccionar *Activado* o *Desactivado* para *Transmis. fax.*
Pulse **OK**.
Después de configurar *Transmis. fax*, pulse ▲ o ▼ y repita este paso para *Recepción Fax*, *Copia (Color)*, *Copia (ByN)* y *Escanear*.

- 10 Pulse ▲ o ▼ para seleccionar *Salir*.
Pulse **OK**.
- 11 Repita los pasos 6 a 10 para introducir cada usuario adicional y contraseña.
- 12 Pulse **Stop/Exit**.



Nota

No puede utilizar la misma contraseña que otro usuario.

Cambio de nombre de usuario, contraseña o configuración de usuarios restringidos

- 1 Pulse **Menu**.
- 2 Pulse ▲ o ▼ para seleccionar *Config. gral.*
Pulse **OK**.
- 3 Pulse ▲ o ▼ para seleccionar *Bloqueo func.*
Pulse **OK**.
- 4 Pulse ▲ o ▼ para seleccionar *Defina usuario.*
Pulse **OK**.
- 5 Introduzca la contraseña del administrador.
Pulse **OK**.
- 6 Pulse ▲ o ▼ para seleccionar el usuario restringido existente que desee cambiar.
Pulse **OK**.
- 7 Pulse ▲ o ▼ para seleccionar *Cambiar*.
Pulse **OK**.
- 8 Realice una de las siguientes acciones:
 - Si desea cambiar el nombre pulse **Clear/Back** y, a continuación, introduzca el nuevo nombre.
(Consulte *Introducción de texto* en la página 208).
Pulse **OK**.
 - Para dejar el nombre sin cambiar,
Pulse **OK**.
- 9 Introduzca una nueva contraseña de cuatro dígitos para este usuario.
Pulse **OK**.

- 10 Pulse ◀ o ▶ para seleccionar `Activado` o `Desactivado` para `Transmis. fax`.
Pulse **OK**.
Después de configurar `Transmis. fax`, pulse ▲ o ▼ y repita este paso para `Recepción Fax`, `Copia (Color)`, `Copia (ByN)` y `Escanear`.
- 11 Pulse ▲ o ▼ para seleccionar `Salir`.
Pulse **OK**.
- 12 Repita los pasos 6 a 11 si desea cambiar más usuarios y configuraciones.
- 13 Pulse **Stop/Exit**.

Restablecimiento de usuarios restringidos existentes

Puede restablecer usuarios restringidos de uno en uno.

- 1 Pulse **Menu**.
- 2 Pulse ▲ o ▼ para seleccionar `Config. gral.`.
Pulse **OK**.
- 3 Pulse ▲ o ▼ para seleccionar `Bloqueo func.`.
Pulse **OK**.
- 4 Pulse ▲ o ▼ para seleccionar `Defina usuario`.
Pulse **OK**.
- 5 Introduzca la contraseña del administrador.
Pulse **OK**.
- 6 Pulse ▲ o ▼ para seleccionar el usuario restringido existente que desee restablecer.
Pulse **OK**.
- 7 Pulse ▲ o ▼ para seleccionar `Reiniciar`.
Pulse **OK**.
- 8 Pulse **1** para seleccionar `Sí`.

- 9 Realice una de las siguientes acciones:
 - Configure un nuevo usuario restringido. (Consulte *Configuración de usuarios restringidos* en la página 36).
 - Si no desea configurar un nuevo usuario restringido, vaya al paso 10.
- 10 Repita los pasos 6 a 9 si desea restablecer más usuarios.
- 11 Pulse **Stop/Exit**.

Activación y desactivación del Bloqueo seguro de funciones



Nota

Si introduce una contraseña errónea, en la pantalla LCD aparecerá `Clave errónea`. Vuelva a introducir la contraseña correcta.

Activación del Bloqueo seguro de funciones

- 1 Pulse **Menu**.
- 2 Pulse ▲ o ▼ para seleccionar `Config. gral.`.
Pulse **OK**.
- 3 Pulse ▲ o ▼ para seleccionar `Bloqueo func.`.
Pulse **OK**.
- 4 Pulse ▲ o ▼ para seleccionar `Bloquear No→Sí`.
Pulse **OK**.
- 5 Introduzca la contraseña del administrador de cuatro dígitos.
Pulse **OK**.

Desactivación del Bloqueo seguro de funciones

- 1 Pulse **Menu**.
- 2 Pulse ▲ o ▼ para seleccionar `Bloquear Sí → No`.
Pulse **OK**.
- 3 Introduzca la contraseña del administrador de cuatro dígitos.
Pulse **OK**.

Cambio de usuarios

Esta configuración permite a un usuario restringido que inicie la sesión del equipo cuando la opción Bloqueo seguro de funciones está activada.

- 1 Mantenga pulsado **Shift** al mismo tiempo que pulsa *.
O bien, pulse **Menu**. A continuación, pulse ▲ o ▼ para seleccionar `Cambie usuario` y pulse **OK**.
- 2 Pulse ▲ o ▼ para seleccionar su nombre de usuario y pulse **OK**.
- 3 Introduzca la contraseña de cuatro dígitos.
Pulse **OK**.

Cambio al modo Público

- 1 Pulse **Menu**.
- 2 Pulse ▲ o ▼ para seleccionar `Ir a Público`.
Pulse **OK**.



Nota

Después de que un usuario restringido haya terminado de utilizar el equipo, se volverá a la configuración pública dentro del mismo intervalo definido para la configuración de *Temporiz. modo*. (Consulte *Modo Temporizador* en la página 26).

Restablecimiento de todos los usuarios

Puede restablecer todas las configuraciones y contraseñas para el usuario público y todos los usuarios restringidos.


- 1 Pulse **Menu**.
- 2 Pulse ▲ o ▼ para seleccionar `Config. gral.`
Pulse **OK**.
- 3 Pulse ▲ o ▼ para seleccionar `Bloqueo func.`
Pulse **OK**.
- 4 Pulse ▲ o ▼ para seleccionar `Reinic tods usuarios`.
Pulse **OK**.
- 5 Introduzca la contraseña del administrador de cuatro dígitos.
Pulse **OK**.
- 6 Pulse **1** para restablecer.
- 7 Pulse **Stop/Exit**.

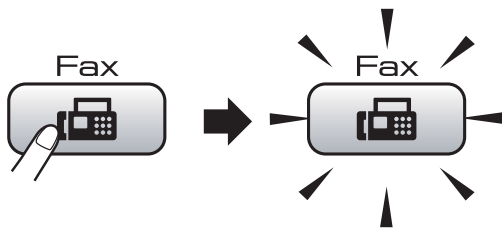


Fax

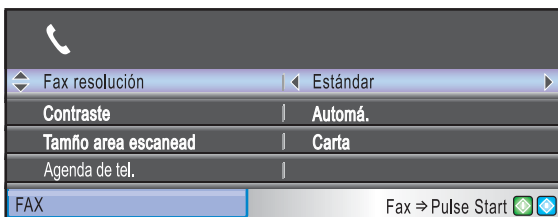
Envío de un fax	40
Recepción de un fax	50
Servicios telefónicos y dispositivos externos	67
Marcación y almacenamiento de números	78
Impresión de informes	90
Sondeo	92

Entrada en el modo Fax

Cuando la máquina está inactiva, la hora aparece en la pantalla LCD. Si desea enviar un fax o cambiar la configuración para enviar y recibir faxes, pulse el botón  (**Fax**) para que se ilumine en azul.



En la pantalla LCD aparecerá lo siguiente:




Pulse ▲ o bien ▼ para desplazarse por las opciones de botones de **Fax**. Algunas funciones solamente están disponibles al enviar faxes en blanco y negro.

- Fax resolución (Consulte página 45).
- Contraste (Consulte página 45).
- Tamaño area escanead (MFC-5890CN y MFC-5895CW: Consulte página 41). (MFC-6490CW: Consulte página 42).
- Agenda de tel. (Consulte página 78).
- Llamada saliente (Consulte página 79).
- Hist. ID Llamada (Consulte página 80).
- Multienvío (Consulte página 43).
- Horario (Consulte página 47).
- Trans.diferida (Consulte página 47).
- Trans.t.real (Consulte página 46).
- Trans.sondeo (Consulte página 93).
- Recep.sondeo (Consulte página 92).
- Modo satélite (Consulte página 46).
- Ajus.Nuev.Predet (Consulte página 48).
- Rest.Predeterm. (Consulte página 48).

Cuando esté resaltada la opción que desee, pulse **OK**.

Envío de faxes desde el ADF

- 1 Pulse  (**Fax**).
- 2 Coloque el documento boca arriba en la unidad ADF. (Consulte *Uso del ADF* en la página 22).
- 3 Marque el número de fax mediante el teclado de marcación, Marcación rápida o Marcación abreviada o Buscar. (Para obtener información más detallada, consulte *Cómo marcar* en la página 78).



Nota

Puede obtener una vista previa de fax antes de enviarlo si pulsa **Fax Preview**. Para obtener información más detallada, consulte *Cómo obtener la vista previa de un fax saliente* en la página 42.

- 4 Pulse **Black Start** o **Color Start**. El equipo comenzará a escanear el documento.



Nota

- Para cancelar, pulse **Stop/Exit**.
- Si envía un fax en blanco y negro cuando la memoria esté llena, se enviará en tiempo real.
- Puede enviar un fax en color de tamaño Carta o un fax en blanco y negro de tamaño Ledger.


Envío de faxes desde el cristal de escaneado

El cristal de escaneado puede utilizarse para enviar por fax páginas de un libro, una página cada vez. El tamaño máximo de un documento en el modelo MFC-6490CW es doble carta (A3) y en el MFC-5890CN y el MFC-5895CW es Carta.

No puede enviar faxes en color con varias páginas.

Nota

- Debido a que solo se puede escanear una página cada vez, es más fácil utilizar la unidad ADF para enviar un documento de varias páginas.
- (Solo MFC-6490CW)
Puede enviar un fax en color de tamaño Carta o un fax en blanco y negro de tamaño Ledger.

- 1 Pulse  (**Fax**).
- 2 Cargue el documento hacia abajo en el cristal de escaneado. (Consulte *Uso del cristal de escaneado* en la página 23).
- 3 Marque el número de fax mediante el teclado de marcación, la Marcación rápida, la Marcación abreviada o Buscar.

Nota

Puede obtener una vista previa de fax antes de enviarlo si pulsa **Fax Preview**. (Consulte *Cómo obtener la vista previa de un fax saliente* en la página 42).


- 4 Pulse **Black Start** o **Color Start**.
 - Si pulsa **Black Start**, el equipo comienza a escanear la primera página. Vaya al paso 5.
 - Si pulsa **Color Start**, el equipo comienza a enviar el documento.

- 5 Realice una de las siguientes acciones:
 - Para enviar una única página, pulse **2** para seleccionar **No** (o pulse **Black Start** otra vez).
El equipo comenzará a enviar el documento.
 - Para enviar más de una página, pulse **1** para seleccionar **Sí** y vaya al paso 6.

- 6 Coloque la siguiente página sobre el cristal de escaneado. Pulse **OK**.
El equipo comenzará a escanear la página. (Repita los pasos 5 y 6 para cada página adicional).

Ajuste del tamaño del cristal de escaneado para el envío de faxes (MFC-5890CN y MFC-5895CW)

Si los documentos son de tamaño A4, es necesario configurar el tamaño de área de escaneado en A4. En caso contrario, se perderá la parte inferior de los faxes.


- 1 Pulse  (**Fax**).
- 2 Pulse **▲** o **▼** para seleccionar **Tamaño area escanead.**
- 3 Pulse **◀** o **▶** para seleccionar **A4** (o bien **Carta**).
Pulse **OK**.

Nota

- Puede guardar la configuración que use más a menudo. Para ello puede seleccionarla como predeterminada. (Consulte *Ajuste de los cambios como una nueva configuración predeterminada* en la página 48).
- Esta configuración solamente está disponible para enviar documentos desde el cristal de escaneado.

Ajuste del tamaño del cristal de escaneado para el envío de faxes (solo MFC-6490CW)

Para enviar por fax un documento de tamaño Legal, Ledger, A3 o A4 a partir del cristal de escaneado, es necesario cambiar la configuración *Tamaño area escanead.* La configuración predeterminada es Carta.

- 1 Pulse  (**Fax**).
- 2 Pulse ▲ o ▼ para seleccionar *Tamaño area escanead.*
- 3 Pulse ◀ o ▶ para seleccionar *Carta, Legal, Ledger, A4* o *A3*. Pulse **OK**.

Nota

Puede guardar la configuración que use más a menudo. Para ello puede seleccionarla como predeterminada. (Consulte *Ajuste de los cambios como una nueva configuración predeterminada* en la página 48).

Transmisión de fax en color

El equipo puede enviar faxes en color a equipos que admitan esta función.

Los faxes en color no pueden guardarse en la memoria. Al enviar un fax en color, el equipo lo enviará inmediatamente (incluso si *Trans.t.real* está configurado como *No*).



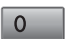


Cómo obtener la vista previa de un fax saliente

Puede obtener una vista previa de fax antes de enviarlo. Antes de utilizar esta función, debe configurar *Trans.t.real* y *Recep.sondeo*.

- 1 Pulse  (**Fax**).
- 2 Cargue el documento.

- 3 Marque el número de fax mediante la *Marcación rápida* o la *Marcación abreviada* del teclado de marcación.

- 4 Pulse **Fax Preview**. El equipo comenzará a escanear el documento y el fax aparecerá en la pantalla LCD. Si el fax está abierto, mediante los botones en el panel de control se pueden realizar las operaciones que se detallan a continuación.

Botón	Descripción
	Ampliar el fax.
	Reducir el fax.
▲ o bien ▼	Desplazar verticalmente.
◀ o bien ▶	Desplazar horizontalmente.
	Girar el fax en el sentido de las agujas del reloj.
	Volver a la página anterior.
	Ir a la página siguiente.

Nota

Si ha obtenido una vista previa de un fax en color antes de que se envíe, solamente podrá enviarlo en blanco y negro. Para enviar un fax en color no pulse el botón **Fax Preview**.

- 5 Pulse **Black Start**.

Nota

El mensaje de fax de la memoria se enviará y se borrará cuando pulse **Black Start**.


Cancelación de un fax en progreso

Si desea cancelar un fax mientras el equipo lo está escaneando, marcando o enviando, pulse **Stop/Exit**.

Multienvío (sólo en blanco y negro)

Se entiende por multienvío el envío automático del mismo mensaje de fax a más de un número de fax. Puede incluir números de Grupos, Marcación rápida, Marcación abreviada y un máximo de 50 números marcados manualmente en el mismo multienvío.

Una vez finalizado el multienvío, se imprimirá un informe del mismo.

- 1 Pulse  (**Fax**).
- 2 Cargue el documento.
- 3 Pulse ▲ o ▼ para seleccionar **Multienvío**.
Pulse **OK**.
- 4 Puede añadir números al multienvío de las siguientes maneras:
 - Pulse ▲ o ▼ para seleccionar **Añada número** e introduzca un número con el teclado de marcación.
Pulse **OK**.
 - Pulse ▲ o ▼ para seleccionar **Agenda de tel.** y **OK**.
Pulse ▲ o ▼ para seleccionar **Orden alfabético** o bien **Orden numérico** y **OK**.
Pulse ▲ o ▼ para seleccionar un número y **OK**.



Nota

Las ubicaciones de Marcación rápida comienzan con *.
Las ubicaciones de Marcación abreviada comienzan con #.

- 5 Cuando haya introducido todos los números de fax, mediante la repetición del paso 4, pulse ▲ o ▼ para seleccionar **Completado**.
Pulse **OK**.

- 6 Pulse **Black Start**.



Nota

- Si no ha utilizado ningún número de Grupos, puede realizar un multienvío de hasta 216 (MFC-5890CN y MFC-5895CW) o 256 (MFC-6490CW) números diferentes.
- La memoria disponible dependerá de los tipos de trabajos en la memoria y el número de ubicaciones utilizado para el multienvío. Si realiza un multienvío al máximo de números disponibles, no podrá utilizar el acceso doble ni el fax diferido.
- Si la memoria está llena, pulse **Stop/Exit** para detener el trabajo. Si se ha escaneado más de una página, pulse **Black Start** para enviar la parte que esté en la memoria.


Cancelación de un multienvío en progreso

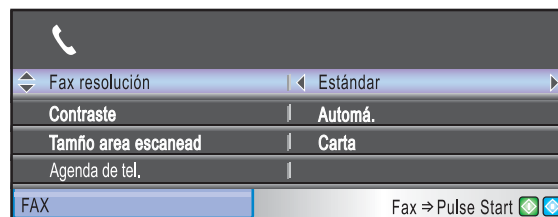
- 1 Pulse **Menu**.
- 2 Pulse ▲ o ▼ para seleccionar **Fax**. Pulse **OK**.
- 3 Pulse ▲ o ▼ para seleccionar **Trab restantes**. Pulse **OK**.
La pantalla LCD mostrará el número de fax que se está marcando y el número de trabajo de multienvío.
- 4 Pulse **OK**.
En la pantalla LCD, aparecerá el siguiente mensaje:
¿Cancela tarea?
Sí → Pulse 1
No → Pulse 2
- 5 Pulse **1** para cancelar el número que se está marcando.
A continuación, en la pantalla LCD aparecerá el número de trabajo de multienvío.
- 6 Pulse **OK**.
En la pantalla LCD, aparecerá el siguiente mensaje:
¿Cancela tarea?
Sí → Pulse 1
No → Pulse 2
- 7 Pulse **1** para cancelar el multienvío.
- 8 Pulse **Stop/Exit**.

Operaciones adicionales de envío

Envío de faxes con múltiples configuraciones

Para enviar un fax, se puede seleccionar cualquier combinación de estos ajustes: resolución, contraste, tamaño de área de escaneado, modo satélite, temporizador de fax diferido, transmisión de sondeo y transmisión en tiempo real.

- 1 Pulse  (**Fax**).
En la pantalla LCD aparecerá lo siguiente:



- 2 Pulse ▲ o ▼ para seleccionar cualquier configuración que desee cambiar.
- 3 Pulse ◀ o ▶ para seleccionar una opción. Pulse **OK**.
- 4 Repita los pasos 2 a 3 para cambiar más configuraciones.

Nota


- La mayoría de ajustes son temporales y el equipo vuelve a la configuración predeterminada después de enviar un fax.
- Puede guardar algunas de las configuraciones que use más a menudo. Para ello puede seleccionarlas como predeterminadas. Estas configuraciones permanecerán tal como están hasta que las modifique. (Consulte *Ajuste de los cambios como una nueva configuración predeterminada* en la página 48).

Contraste

Si el documento es demasiado claro o demasiado oscuro, puede que desee ajustar el contraste. En la mayoría de documentos, se puede utilizar la configuración predeterminada *Automá.* Seleccione automáticamente el contraste adecuado para el documento.

Utilice *Claro* al enviar un documento claro.

Utilice *Oscuro* al enviar un documento oscuro.

- 1 Pulse  (**Fax**).
- 2 Pulse ▲ o ▼ para seleccionar *Contraste*.
- 3 Pulse ◀ o ▶ para seleccionar *Automá.*, *Claro* o bien *Oscuro*.
Pulse **OK**.


Nota

Independientemente de que seleccione *Claro* o bien *Oscuro*, el equipo enviará el fax utilizando la configuración *Automá.* en cualquiera de las siguientes condiciones:

- Cuando envía un fax en color.
- Cuando seleccione la resolución de fax *Foto*.

Cambio de resolución de fax

La calidad de un fax se puede mejorar cambiando su resolución.

- 1 Pulse  (**Fax**).
- 2 Pulse ▲ o ▼ para seleccionar *Fax resolución*.
- 3 Pulse ◀ o ▶ para seleccionar la resolución que desea.
Pulse **OK**.

Nota

Existen cuatro configuraciones de resolución diferentes para faxes en blanco y negro y dos para faxes en color.

Blanco y negro	
Estándar	Opción más idónea para la mayoría de los documentos mecanografiados.
Fina	Opción idónea para letra pequeña; la velocidad de transmisión es un poco más lenta que la de la resolución Estándar.
Superfina	Opción idónea para letra pequeña o gráficos; la velocidad de transmisión es más lenta que la de la resolución Fina.
Foto	Utilice esta opción si el documento contiene distintas tonalidades de gris o es una fotografía. Su velocidad de transmisión es la más lenta.

Color	
Estándar	Opción más idónea para la mayoría de los documentos mecanografiados.
Fina	Utilice esta opción cuando el documento sea una fotografía. La velocidad de transmisión es más lenta que la de la resolución Estándar.

Si selecciona *Superfina* o *Foto* y utiliza el botón **Color Start** para enviar un fax, el equipo enviará el fax utilizando la configuración *Fina*.

Acceso doble (sólo en blanco y negro)

Es posible marcar un número y comenzar a escanear el fax en la memoria, incluso cuando el equipo está enviando desde la memoria, recibiendo faxes o imprimiendo datos del PC. En la pantalla LCD podrá verse el nuevo número de trabajo y la memoria disponible.

El número de páginas que puede escanear para que queden guardadas en la memoria dependerá de la cantidad de información que contengan.

Nota


Si aparece el mensaje *Sin memoria* al escanear el documento, pulse **Stop/Exit** para cancelar o **Black Start** para enviar las páginas escaneadas.

Transmisión en tiempo real

Al enviar un fax, el equipo escaneará el documento en la memoria antes de enviarlo. Seguidamente, en cuanto la línea telefónica esté libre, el equipo comenzará el proceso de marcación y envío.

Si la memoria está llena o va a enviar un fax en blanco y negro desde el ADF, el equipo enviará el documento inmediatamente (incluso si *Trans.t.real* se ha configurado en *No*). Los faxes en color y los faxes del cristal de escaneado no se pueden enviar hasta que no borre algunos datos de la memoria.

A veces, es posible que quiera enviar un documento importante inmediatamente, sin esperar a la transmisión desde la memoria. Puede activar *Trans.t.real*.

- 1 Pulse  (**Fax**).
- 2 Pulse ▲ o ▼ para seleccionar *Trans.t.real*.
- 3 Pulse ◀ o ▶ para seleccionar *Si*. Pulse **OK**.




Nota

Durante la transmisión en tiempo real, la función de remarcación automática no funciona al utilizar el cristal de escaneado.


Modo satélite

Si tiene problemas para enviar un fax al extranjero (debido a posibles interferencias en la línea telefónica), recomendamos activar el modo satélite. Después de enviar un fax con esta función, ésta se desactivará automáticamente.

- 1 Pulse  (**Fax**).
- 2 Cargue el documento.
- 3 Pulse ▲ o ▼ para seleccionar *Modo satélite*.
- 4 Pulse ◀ o ▶ para seleccionar *Si* (o bien *No*). Pulse **OK**.

Fax diferido (sólo en blanco y negro)

Durante el día puede almacenar hasta 50 faxes en la memoria que se vayan a enviar en 24 horas. Estos faxes se enviarán en el momento del día en que llegue al paso ⑤.

- 1 Pulse  (**Fax**).
- 2 Cargue el documento.
- 3 Pulse ▲ o ▼ para seleccionar **Horario**.
- 4 Pulse ◀ o ▶ para seleccionar **Si**.
Pulse **OK**.
- 5 Introduzca la hora a la que desee que se envíe el fax (en formato de 24 horas). (Por ejemplo, introduzca 19:45 si desea que se envíe a las ocho menos cuarto de la noche).
Pulse **OK**.




Nota

El número de páginas que puede escanear para que queden guardadas en la memoria dependerá de la cantidad de información que contengan.

Transmisión diferida por lotes (sólo en blanco y negro)

Para enviar los faxes diferidos, el equipo debe ahorrar ordenando antes los faxes en la memoria por destino y hora programada. Todos los faxes diferidos que estén programados para enviarse al mismo tiempo se enviarán como un solo fax para ahorrar tiempo de transmisión.

- 1 Pulse  (**Fax**).
- 2 Pulse ▲ o ▼ para seleccionar **Trans.diferida**.
- 3 Pulse ◀ o ▶ para seleccionar **Si**.
Pulse **OK**.
- 4 Pulse **Stop/Exit**.


Comprobación y cancelación de trabajos en espera

Puede comprobar qué trabajos siguen en espera de envío en la memoria y cancelar un trabajo. (Si no existe ningún trabajo pendiente, la pantalla LCD muestra el mensaje **Ningún trabajo**).

- 1 Pulse **Menu**.
- 2 Pulse ▲ o ▼ para seleccionar **Fax**.
Pulse **OK**.
- 3 Pulse ▲ o ▼ para seleccionar **Trab restantes**.
Pulse **OK**.
En la pantalla LCD aparecerán los trabajos en espera.
- 4 Pulse ▲ o ▼ para desplazarse por los trabajos y seleccione el que desee cancelar.
Pulse **OK**.
- 5 Realice una de las siguientes acciones:
 - Para cancelar, pulse **1** para seleccionar **Si**.
Si desea cancelar otro trabajo, vaya al paso ④.
 - Para salir sin cancelar, pulse **2** para seleccionar **No**.
- 6 Cuando haya finalizado, pulse **Stop/Exit**.


Ajuste de los cambios como una nueva configuración predeterminada

Puede guardar la configuración de fax de Fax resolución, Contraste, Tamaño area escaneada y Trans.t.real que use más a menudo. Para ello puede configurarla como predeterminada. Estas configuraciones permanecerán tal como están hasta que las modifique.

- 1 Pulse  (**Fax**).
- 2 Pulse ▲ o ▼ para seleccionar la configuración del menú que desee cambiar y, a continuación, pulse ◀ o ▶ para seleccionar la nueva opción. Pulse **OK**.
Repita este paso para cada configuración que desee cambiar.
- 3 Después de cambiar la última configuración, pulse ▲ o ▼ para seleccionar **Ajus.Nuev.Predet**. Pulse **OK**.
- 4 Pulse **1** para seleccionar **Sí**.
- 5 Pulse **Stop/Exit**.


Restablecimiento de todas las configuraciones predeterminadas de fábrica

Puede restablecer todas las configuraciones que haya cambiado a las predeterminadas de fábrica. Estas configuraciones permanecerán tal como están hasta que las modifique.

- 1 Pulse  (**Fax**).
- 2 Pulse ▲ o ▼ para seleccionar **Rest.Predeterm**. Pulse **OK**.
- 3 Pulse **1** para seleccionar **Sí**.
- 4 Pulse **Stop/Exit**.


Envío de un fax manualmente

La transmisión manual permite oír la marcación, el timbre y los tonos de recepción del fax durante el envío de un fax.

- 1 Pulse  (**Fax**).
- 2 Cargue el documento.
- 3 Para escuchar el tono de marcación, pulse **Hook** o descuelgue el auricular del teléfono externo.
- 4 Marque el número de fax.
- 5 Cuando oiga el tono de fax, pulse **Black Start** o **Color Start**.
Si está utilizando el cristal de escaneado, pulse **1** para enviar un fax.
- 6 Si levantó el auricular de un teléfono externo, cuélguelo.

Envío de un fax al final de la conversación

Al final de la conversación, puede enviar un fax al interlocutor antes de colgar.

- 1 Pida al interlocutor que espere a los tonos de fax (pitidos) y, a continuación, pulse el botón Inicio o Enviar antes de colgar.
- 2 Pulse  (**Fax**).
- 3 Cargue el documento.
- 4 Pulse **Black Start** o **Color Start**.
 - Si está utilizando el cristal de escaneado, pulse **1** para enviar un fax.
- 5 Cuelgue el auricular del teléfono externo.

Mensaje Sin Memoria

Si aparece el mensaje *Sin memoria* mientras escanea la primera página de un fax, pulse **Stop/Exit** para cancelar el fax.

Si aparece el mensaje *Sin memoria* mientras está escaneando una página posterior, tendrá la opción de pulsar **Black Start** o **Color Start** para enviar las páginas que lleva escaneadas o de pulsar **Stop/Exit** para cancelar la operación.



Nota

Si aparece un mensaje *Sin memoria* mientras está enviando un fax y no desea borrar los faxes almacenados para eliminar datos de la memoria, puede enviar el fax en modo de tiempo real. (Consulte *Transmisión en tiempo real* en la página 46).

6

Recepción de un fax

Modos de recepción

Selección del modo de recepción correcto

El modo de recepción correcto se determina mediante los dispositivos externos y los servicios de suscripción telefónicos (correo de voz, timbre distintivo, etc.) que tenga (o que utilizará) en la misma línea que el equipo Brother.

¿Utilizará un número de timbre distintivo para la recepción de faxes?

Brother utiliza el término “timbre distintivo” pero otras compañías telefónicas pueden tener otros nombres para este servicio como por ejemplo timbre personalizado, RingMaster, tono personalizado, timbre para adolescentes, identificación de timbre, identificación de llamada, datos de identificación de llamada, timbre inteligente y SimpleBiz Fax y número de teléfono alternativo. Consulte *Timbre distintivo* en la página 69 para obtener instrucciones sobre la configuración del equipo utilizando esta función.

¿Utilizará el correo de voz en la misma línea telefónica que su equipo Brother?

Si tiene el servicio de correo de voz en la misma línea telefónica que el equipo Brother, hay muchas posibilidades de que esta función y el equipo Brother entren en conflicto al recibir llamadas entrantes. Consulte *Correo de voz* en la página 68 para obtener instrucciones sobre la configuración del equipo utilizando este servicio.

¿Utilizará un contestador automático en la misma línea telefónica que el equipo Brother?

Su contestador automático (TAD) externo contestará automáticamente todas las llamadas. Los mensajes de voz se almacenan en el TAD externo y los mensajes de fax se imprimen. Seleccione *Contestador ext.* como modo de recepción. Consulte *Contestador externo* en la página 52.

¿Utilizará el equipo Brother en una línea de fax dedicada?

El equipo contestará automáticamente todas las llamadas de fax. Seleccione *Sólo fax* como modo de recepción. Consulte *Sólo fax* en la página 52.

¿Utilizará el equipo Brother en la misma línea que su teléfono?

¿Desea recibir llamadas de voz y faxes automáticamente?

El modo de recepción *Fax/Tel* se utiliza cuando el equipo Brother y el teléfono comparten la misma línea. Seleccione *Fax/Tel* como modo de recepción. Consulte *Fax/Tel* en la página 52.

Nota importante: no podrá recibir mensajes de voz en el servicio de correo de voz o en un contestador automático si selecciona el modo *Fax/Tel*.

¿Espera recibir muy pocos faxes?

Seleccione *Manual* como modo de recepción. Usted controla la línea telefónica y deberá contestar a todas las llamadas. Consulte *Manual* en la página 52.

Para configurar el modo de recepción, siga las siguientes instrucciones:

- 1 Pulse **Menu**.
- 2 Pulse **▲** o **▼** para seleccionar **Conf.inicial**.
Pulse **OK**.
- 3 Pulse **▲** o **▼** para seleccionar **Modo recepción**.
- 4 Pulse **◀** o **▶** para seleccionar **Sólo fax**, **Fax/Tel**, **Contestador ext.** o **Manual**.
Pulse **OK**.
- 5 Pulse **Stop/Exit**.
En la pantalla LCD, aparecerá el modo de recepción actual.

Uso de los modos de recepción

Algunos modos de recepción contestan de forma automática (Sólo fax y Fax/Tel). Si desea cambiar el número de timbres antes de usar estos modos. (Consulte *Número de timbres* en la página 53).

Sólo fax

Con el modo Sólo fax, se contestarán automáticamente todas las llamadas como una llamada de fax.

Fax/Tel

El modo Fax/Tel le ayuda a gestionar automáticamente las llamadas entrantes, reconociendo si son de fax o de voz y gestionándolas de una de las siguientes maneras:

- Los faxes se recibirán automáticamente.
- Las llamadas de voz sonarán con el timbre F/T para indicarle que descuelgue el teléfono. El timbre F/T es un semitimbre/doble timbre rápido emitido por el equipo.

(Consulte también *Duración del timbre F/T (sólo modo Fax/Tel)* en la página 53 y *Número de timbres* en la página 53).

Manual

El modo Manual desactiva todas las funciones de contestador automático excepto si usa la función de timbre distintivo.

Para recibir un fax en modo manual, descuelgue el auricular de un teléfono externo o pulse **Hook**. Cuando oiga los tonos de fax (repetición de pitidos cortos), pulse **Black Start** o **Color Start** y seleccione **Recibir**. También puede utilizar la función **Recep. Fácil** para recibir faxes descolgando el auricular en la misma línea que el equipo.

(Consulte también *Recepción fácil* en la página 54).

Contestador externo

El modo Contestador ext. permite a un contestador externo gestionar las llamadas entrantes. Las llamadas entrantes se gestionarán de una de las formas siguientes:

- Los faxes se recibirán automáticamente.
- Los interlocutores de llamadas de voz pueden registrar un mensaje en el TAD externo.

(Para obtener más información, consulte *Conexión de un TAD (contestador automático) externo* en la página 72).

Configuración de modo de recepción

Número de timbres

La opción Núm. timbres define el número de veces que suena el equipo antes de contestar en el modo **Sólo fax** o **Fax/Tel.** Si dispone de teléfonos externos o extensiones en la misma línea que el equipo mantenga la configuración de número de timbres en 4.

(Consulte *Uso de teléfonos externos y extensiones telefónicas* en la página 76 y *Recepción fácil* en la página 54).

- 1 Pulse **Menu**.
- 2 Pulse **▲** o **▼** para seleccionar **Fax**. Pulse **OK**.
- 3 Pulse **▲** o **▼** para seleccionar **Conf. recepción**. Pulse **OK**.
- 4 Pulse **▲** o **▼** para seleccionar **Núm. timbres**.
- 5 Pulse **◀** o **▶** para seleccionar cuántas veces suenan los timbres antes de que el equipo conteste. Pulse **OK**. Si selecciona 0, la línea no sonará ninguna vez.
- 6 Pulse **Stop/Exit**.

Duración del timbre F/T (sólo modo Fax/Tel)

Cuando alguien llama al equipo, usted y su interlocutor oirán el sonido de timbre telefónico normal. El número de timbres se ajusta mediante la configuración de número de timbres.

Si la llamada es de fax, el equipo la recibirá; sin embargo, si se trata de una llamada de voz, el equipo emitirá el timbre F/T (un timbre doble rápido) durante el tiempo que haya establecido en la configuración de duración de timbre F/T. Si oye el timbre F/T, significa que tiene una llamada de voz en la línea.

Debido a que el equipo emite el timbre F/T, las extensiones telefónicas y los teléfonos externos *no* sonarán; sin embargo, todavía puede contestar la llamada en cualquier teléfono. (Para obtener más información, consulte *Uso de códigos remotos* en la página 77).

- 1 Pulse **Menu**.
- 2 Pulse **▲** o **▼** para seleccionar **Fax**. Pulse **OK**.
- 3 Pulse **▲** o **▼** para seleccionar **Conf. recepción**. Pulse **OK**.
- 4 Pulse **▲** o **▼** para seleccionar **Dur. Timbre F/T**.
- 5 Pulse **◀** o **▶** para especificar durante cuánto tiempo debe sonar el equipo para avisar que se trata de una llamada de voz (20, 30, 40 ó 70 segundos). Pulse **OK**.
- 6 Pulse **Stop/Exit**.



Nota

Incluso si la persona que llama cuelga mientras está sonando el semitimbre/doble timbre, el equipo continuará sonando durante el período establecido.

Recepción fácil

Si la función Recep.Fácil está configurada en **Si**:

El equipo recibe una llamada de fax automáticamente, aun si contesta la llamada. Cuando se ve el mensaje *Recibiendo* en la pantalla LCD o cuando se oyen "pitidos" a través del auricular que está utilizando, cuélguelo. El equipo se encargará del resto.

Si la función Recep.Fácil está configurada en **No**:

Si se encuentra cerca del equipo y contesta una llamada descolgando primero el auricular, pulse **Black Start** o **Color Start** y, a continuación, pulse **2** para recibir el fax.

Si ha contestado desde una extensión telefónica, pulse * **5 1**. (Consulte *Uso de teléfonos externos y extensiones telefónicas* en la página 76).



Nota

- Si esta función está configurada como **Si**, pero el equipo no conecta una llamada de fax al descolgar el auricular de un teléfono externo o de una extensión telefónica, pulse el código de recepción de * **5 1**.
- Si envía faxes desde un ordenador a través de la misma línea telefónica y el equipo los intercepta, configure la función Recep. Fácil como **No**.

- 1 Pulse **Menu**.
- 2 Pulse ▲ o ▼ para seleccionar **Fax**. Pulse **OK**.
- 3 Pulse ▲ o ▼ para seleccionar **Conf. recepción**. Pulse **OK**.
- 4 Pulse ▲ o ▼ para seleccionar **Recep. Fácil**.
- 5 Pulse ◀ o ▶ para seleccionar **Si** (o bien **No**). Pulse **OK**.
- 6 Pulse **Stop/Exit**.

Operaciones de recepción adicionales

Impresión de faxes entrantes reducidos

Si selecciona **Si**, el equipo reduce automáticamente cada página del fax entrante para ajustarlo en una página de papel de tamaño Carta, Legal o A4. El equipo calcula el porcentaje de reducción mediante el tamaño de página del fax y la configuración de Tamaño papel. (Consulte *Tamaño y tipo de papel (MFC-5890CN y MFC-5895CW)* en la página 27 o *Tamaño y tipo de papel (solo MFC-6490CW)* en la página 28).

- 1 Pulse **Menu**.
- 2 Pulse ▲ o ▼ para seleccionar **Fax**. Pulse **OK**.
- 3 Pulse ▲ o ▼ para seleccionar **Conf. recepción**. Pulse **OK**.
- 4 Pulse ▲ o ▼ para seleccionar **Reducción auto**.
- 5 Pulse ◀ o ▶ para seleccionar **Si** (o bien **No**). Pulse **OK**.
- 6 Pulse **Stop/Exit**.

Configuración de prioridad de recepción

Si se envía al equipo un fax en color de tamaño Ledger, el equipo recibirá un fax en blanco y negro de tamaño Ledger o un fax en color de tamaño Carta, según la configuración de la prioridad de recepción. Si su prioridad de recepción es **ByN** (Máx. LGR), recibirá un fax en blanco y negro de tamaño Ledger. Si su prioridad de recepción es **Color** (Máx. LTR), recibirá un fax en color de tamaño Carta.

Nota

La configuración predeterminada es **ByN** (Máx. LGR), de modo que el equipo no puede recibir faxes en color si no se modifica la configuración de prioridad de recepción a **Color** (Máx. LTR).

Prioridad de recepción	Documento enviado		Documento recibido	Vista previa de fax	Almacenado desactivado	Recepción en memoria (activada)	
						Almacenado fax Aviso de fax Localización Fax	PC-FAX
COLOR (máx. LTR)	Color	LTR	Color LTR	N/D (impresión en color)	(Impresión en color)	N/D (impresión en color)	N/D (impresión en color)
		LGR	Color LTR ¹ (reducido)				
	ByN	LTR	ByN LTR	Disponible	(Impresión ByN)	Disponible	Disponible (hasta tamaño LTR/A4)
		LGR	ByN LTR ¹ (reducido)				
ByN (máx. LGR)	Color	LTR	ByN LTR ¹				
		LGR	ByN LGR ¹				
	ByN	LTR	ByN LTR				
		LGR	ByN LGR				

¹ Estos resultados pueden variar según la capacidad del equipo emisor.

- 1 Pulse **Menu**.
- 2 Pulse **▲** o **▼** para seleccionar **Fax**.
Pulse **OK**.
- 3 Pulse **▲** o **▼** para seleccionar **Conf. recepción**.
Pulse **OK**.
- 4 Pulse **▲** o **▼** para seleccionar **ByN/Color**.
- 5 Pulse **◀** o **▶** para seleccionar **ByN** (Máx. LGR) o bien **Color** (Máx. LTR).
Pulse **OK**.
- 6 Pulse **Stop/Exit**.

Recepción de un fax al final de la conversación

Al final de la conversación, puede pedir al interlocutor que le envíe información antes de colgar.

- 1 Pida al interlocutor que coloque el documento en su equipo y que pulse el botón Inicio o Enviar.
- 2 Cuando oiga los tonos CNG del otro equipo (repetición de pitidos lentos), pulse **Black Start** o **Color Start**.
- 3 Pulse **2** para recibir el fax.
- 4 Cuelgue el auricular del teléfono externo.

Impresión de un fax desde la memoria

Si ha seleccionado Aviso de fax o Almacenado fax, puede imprimir un fax desde la memoria cuando esté en el equipo. Si ha seleccionado **Fax Preview**, consulte *Vista previa de fax (sólo en blanco y negro)* en la página 62.

- 1 Pulse **Menu**.
- 2 Pulse **▲** o **▼** para seleccionar **Fax**. Pulse **OK**.
- 3 Pulse **▲** o **▼** para seleccionar **Impr. Fax**. Pulse **OK**.
- 4 Pulse **Black Start**.
- 5 Pulse **Stop/Exit**.



Nota

Si imprime un fax desde la memoria, los datos del fax se eliminarán.

Recepción de faxes en la memoria cuando la bandeja de papel está vacía

En cuanto la bandeja de papel se queda vacía durante la recepción de un fax, en la pantalla LCD aparece el mensaje *Comprobar papel* y comienza a recibir faxes en la memoria del equipo. Debe poner papel en la bandeja de papel. (Consulte *Carga de papel y de otros soportes de impresión* en la página 9 o *Impresión de un fax desde la memoria* en la página 56).

El equipo seguirá recibiendo el fax y almacenando en memoria el resto de páginas, si hay memoria suficiente disponible.

Los próximos faxes entrantes también se almacenarán en memoria hasta que ésta esté llena. Cuando la memoria esté llena, el equipo dejará automáticamente de responder a las llamadas. Para imprimir los faxes, coloque papel nuevo en la bandeja.

Recepción en memoria (sólo en blanco y negro)

Solamente puede utilizar una operación de recepción en memoria cada vez:

- Reenvío de faxes
- Aviso de fax
- Almacenado fax
- Recepción PC Fax
- No

Puede cambiar la opción seleccionada en cualquier momento. Si los faxes recibidos siguen estando en la memoria del equipo cuando cambie las operaciones de recepción en memoria, en la pantalla LCD aparecerá una pregunta. (Consulte *Cambio de las operaciones de recepción en memoria* en la página 61).

Reenvío de faxes

Cuando se selecciona Localización Fax, el equipo almacena el fax recibido en la memoria. El equipo marcará el número de fax que haya programado y reenviará el fax.

- 1 Pulse **Menu**.
- 2 Pulse ▲ o ▼ para seleccionar **Fax**.
Pulse **OK**.
- 3 Pulse ▲ o ▼ para seleccionar **Conf. recepción**.
Pulse **OK**.
- 4 Pulse ▲ o ▼ para seleccionar **Recep. memoria**.
Pulse **OK**.
- 5 Pulse ▲ o ▼ para seleccionar **Localización Fax**.
Pulse **OK**.
- 6 Introduzca el número de reenvío (máximo 20 dígitos).
Pulse **OK**.

- 7 Pulse ▲ o ▼ para seleccionar **Impr. Faxes:Si** o **Impr. Faxes:No**.
Pulse **OK**.



Nota

- Si selecciona **Impr. Faxes:Si**, el equipo también imprimirá el fax en su equipo para que tenga una copia. Esta es una función de seguridad en caso de que haya un corte del suministro eléctrico antes de que se reenvíe el fax o un problema en el equipo receptor. La función **Impr. Faxes:Si** no funcionará si está activada la función Vista previa de fax.
- El equipo puede almacenar faxes hasta durante 24 horas aproximadamente si se produce un corte del suministro eléctrico.
- Los faxes en color se almacenarán en la memoria del equipo *solamente* si ha seleccionado **ByN (Máx. LGR)** como la configuración de prioridad de recepción. (Consulte *Configuración de prioridad de recepción* en la página 55).

- 8 Pulse **Stop/Exit**.

Aviso de fax

Cuando selecciona Aviso de fax, el equipo marca el número del localizador que ha programado y, a continuación, su PIN (Número de identificación personal). Esto activa su localizador de manera que sabrá que tiene un mensaje de fax en la memoria.

Si ha configurado Aviso de fax, se imprimirá automáticamente una copia de seguridad en el equipo.

- 1 Pulse **Menu**.
- 2 Pulse ▲ o ▼ para seleccionar **Fax**.
Pulse **OK**.
- 3 Pulse ▲ o ▼ para seleccionar **Conf. recepción**.
Pulse **OK**.
- 4 Pulse ▲ o ▼ para seleccionar **Recep. memoria**.
Pulse **OK**.
- 5 Pulse ▲ o ▼ para seleccionar **Aviso de fax**.
Pulse **OK**.
- 6 Introduzca el número de teléfono del localizador seguido de **# #** (máximo 20 dígitos).
Pulse **OK**.
No introduzca el código de área si es el mismo de su equipo.
Por ejemplo, pulse:
1 8 0 0 5 5 5 1 2 3 4 # #.

- 7 Realice una de las siguientes acciones:

- Si el localizador requiere un PIN, introdúzcalo, pulse **#**, pulse **Redial/Pause** y, a continuación, introduzca el número de fax seguido de **# #**.

Pulse **OK**.

Por ejemplo, pulse:

1 2 3 4 5 # Redial/Pause 1 8 0 0 5 5 6 7 8 9 # #

- Si no requiere PIN, pulse:

Redial/Pause y, a continuación, introduzca el número de fax seguido de **# #**.

Pulse **OK**.

Por ejemplo, pulse:

Redial/Pause 1 8 0 0 5 5 5 6 7 8 9 # #

- 8 Pulse **Stop/Exit**.



Nota

- No puede cambiar un número de localizador o PIN remotamente.
- Los faxes en color se almacenarán en la memoria del equipo *solamente* si ha seleccionado **ByN** (Máx. LGR) como la configuración de prioridad de recepción. (Consulte *Configuración de prioridad de recepción* en la página 55).

Almacenado fax

Si selecciona Almacenado fax, el equipo almacena el fax recibido en la memoria. Podrá recuperar los faxes desde otra ubicación mediante los comandos de recuperación remota.

Si ha configurado Almacenado fax, se imprimirá automáticamente una copia de seguridad en el equipo.

- 1 Pulse **Menu**.
- 2 Pulse ▲ o ▼ para seleccionar **Fax**.
Pulse **OK**.
- 3 Pulse ▲ o ▼ para seleccionar **Conf.recepción**.
Pulse **OK**.
- 4 Pulse ▲ o ▼ para seleccionar **Recep. memoria**.
Pulse **OK**.
- 5 Pulse ▲ o ▼ para seleccionar **Almacenado fax**.
Pulse **OK**.
- 6 Pulse **Stop/Exit**.



Nota

Los faxes en color se almacenarán en la memoria del equipo *solamente* si ha seleccionado **ByN** (Máx. LGR) como la configuración de prioridad de recepción. (Consulte *Configuración de prioridad de recepción* en la página 55).

Recepción PC-Fax

Si activa la opción Recibir PC Fax, el equipo almacenará los faxes recibidos en la memoria y los enviará a su ordenador de forma automática. Puede utilizar el ordenador para ver y almacenar estos faxes.

Incluso si tiene el ordenador apagado (como por la noche o durante los fines de semana), el equipo recibirá y almacenará los faxes en la memoria. Los faxes recibidos que se almacenen en la memoria aparecerán en la parte inferior izquierda de la pantalla LCD.

Cuando inicie el ordenador y se ejecute el software de recepción PC-Fax, el equipo transferirá los faxes al ordenador automáticamente.

Para transferir los faxes recibidos al equipo debe ejecutar el software de recepción PC-Fax en el ordenador. (Para obtener información más detallada, consulte *Recepción PC-FAX* en la Guía del usuario del Software del CD-ROM).

Si selecciona **Impr. Faxes**: Si el equipo también imprimirá el fax.

- 1 Pulse **Menu**.
- 2 Pulse ▲ o ▼ para seleccionar **Fax**.
Pulse **OK**.
- 3 Pulse ▲ o ▼ para seleccionar **Conf.recepción**.
Pulse **OK**.
- 4 Pulse ▲ o ▼ para seleccionar **Recep. memoria**.
Pulse **OK**.
- 5 Pulse ▲ o ▼ para seleccionar **Recibir PC Fax**.
Pulse **OK**.
- 6 Pulse ▲ o ▼ para seleccionar **<USB>** o el ordenador en el que desee recibir faxes.
Pulse **OK**.

- 7 Pulse ▲ o ▼ para seleccionar
Impr. Faxes:Si 0
Impr. Faxes:No.
Pulse **OK**.

- 8 Pulse **Stop/Exit**.



Nota

- La recepción PC-Fax no es compatible con Mac OS.
- Antes de configurar la recepción PC-Fax, debe instalar el software MFL-Pro Suite en el ordenador. Asegúrese de que el ordenador está encendido y conectado. (Para obtener información más detallada, consulte *Recepción PC-FAX* en la Guía del usuario del Software del CD-ROM).
- En el caso de corte del suministro eléctrico, el equipo almacenará faxes en la memoria durante aproximadamente 24 horas. Sin embargo, si selecciona Impr. Faxes:Si, el equipo imprimirá el fax para que tenga una copia en caso de que haya un corte del suministro eléctrico antes de que se envíe al ordenador.
- Si aparece un mensaje de error y el equipo no puede imprimir los faxes de la memoria, puede utilizar esta configuración para transferir los faxes al ordenador. (Para obtener información más detallada, consulte *Mensajes de error y de mantenimiento* en la página 156).
- Los faxes en color se almacenarán en la memoria del equipo *solamente* si ha seleccionado ByN (Máx. LGR) como la configuración de prioridad de recepción. (Consulte *Configuración de prioridad de recepción* en la página 55).

Cambio del ordenador de destino

- 1 Pulse **Menu**.
- 2 Pulse ▲ o ▼ para seleccionar Fax.
Pulse **OK**.
- 3 Pulse ▲ o ▼ para seleccionar Conf.recepción.
Pulse **OK**.
- 4 Pulse ▲ o ▼ para seleccionar Recep. memoria.
Pulse **OK**.
- 5 Pulse ▲ o ▼ para seleccionar Recibir PC Fax.
Pulse **OK**.
- 6 Pulse ▲ o ▼ para seleccionar Cambiar.
Pulse **OK**.
- 7 Pulse ▲ o ▼ para seleccionar <USB> o el ordenador en el que desee recibir.
Pulse **OK**.
- 8 Pulse ▲ o ▼ para seleccionar Impr. Faxes:Si 0
Impr. Faxes:No.
Pulse **OK**.
- 9 Pulse **Stop/Exit**.

Desactivación de las operaciones de recepción en memoria

- 1 Pulse **Menu**.
- 2 Pulse **▲** o **▼** para seleccionar **Fax**.
Pulse **OK**.
- 3 Pulse **▲** o **▼** para seleccionar **Conf. recepción**.
Pulse **OK**.
- 4 Pulse **▲** o **▼** para seleccionar **Recep. memoria**.
Pulse **OK**.
- 5 Pulse **▲** o **▼** para seleccionar **No**.
Pulse **OK**.
- 6 Pulse **Stop/Exit**.



Nota

La pantalla LCD ofrecerá más opciones si todavía hay faxes recibidos en la memoria del equipo. (Consulte *Cambio de las operaciones de recepción en memoria* en la página 61).

Cambio de las operaciones de recepción en memoria

Si los faxes recibidos siguen estando en la memoria del equipo cuando cambie las operaciones de recepción en memoria, en la pantalla LCD aparecerá una de las siguientes preguntas:

■ ¿Borr todos fxs?

Sí → Pulse 1

No → Pulse 2

■ Imprimir faxes?

Sí → Pulse 1

No → Pulse 2

- Si pulsa **1**, los faxes de la memoria se borrarán o imprimirán antes de cambiar la configuración. Si ya se ha imprimido una copia de seguridad, no se volverá a imprimir.
- Si pulsa **2**, los faxes de la memoria no se borrarán ni imprimirán y la configuración no cambiará.

Si quedan faxes recibidos en la memoria del equipo cuando cambie a **Recibir PC Fax** desde otra opción [**Localización Fax**, **Aviso de fax** o **Almacenado fax**], pulse **▲** o **▼** para seleccionar el ordenador.

En la pantalla LCD aparecerá la pregunta siguiente:

■ Enviar Fax a PC?

Sí → Pulse 1

No → Pulse 2

- Si pulsa **1**, los faxes de la memoria se enviarán al ordenador antes de cambiar la configuración. Se le preguntará si desea activar la impresión de seguridad. (Para obtener información más detallada, consulte *Recepción PC-Fax* en la página 59).
- Si pulsa **2**, los faxes de la memoria no se borrarán ni transferirán al ordenador y la configuración no cambiará.

Vista previa de fax (sólo en blanco y negro)

Cómo obtener la vista previa de un fax recibido

Puede ver los faxes recibidos en la pantalla LCD pulsando el botón **Fax Preview**. Cuando el equipo está en modo preparado, aparecerá un mensaje emergente en la pantalla LCD para avisarle de nuevos faxes.

Configuración de vista previa de fax

- 1 Pulse **Fax Preview**.
- 2 Pulse **1** para seleccionar **SÍ**. En la pantalla LCD se le preguntará de nuevo para asegurarse de que no se imprimirán los faxes. Pulse **1** para seleccionar **OK**.



Nota

- Los faxes en color se almacenarán en la memoria del equipo *solamente* si ha seleccionado **ByN** (Máx. LGR) como la configuración de prioridad de recepción. (Consulte *Configuración de prioridad de recepción* en la página 55).
- Cuando la vista previa de fax está activada, no se imprimirá una copia de seguridad de los faxes recibidos, aunque haya configurado **Impr. Faxes:Si**.
- La vista previa de fax no está disponible cuando **Localización Fax** está activada.

Uso de la vista previa de fax

Cuando reciba un fax, aparecerá en la pantalla LCD un mensaje emergente. (Por ejemplo: **NueFax(es) : 02**)

- 1 Pulse **Fax Preview**. Puede ver la lista de nuevos faxes.



Nota

- (MFC-6490CW)
Si recibe un fax con varios tamaños de papel (por ejemplo, una página de tamaño Carta y otra de tamaño Ledger), el equipo puede crear y almacenar un archivo por cada tamaño de papel. La pantalla LCD puede indicar que se ha recibido más de un trabajo de fax.
- También puede ver la lista antigua de faxes si pulsa *****. Pulse **#** para volver a la nueva lista de faxes.

- 2 Pulse **▲** o **▼** para seleccionar el fax que desea ver. Pulse **OK**.



Nota

- Si los faxes son de tamaño grande, podría haber un retraso antes de que aparezca en la pantalla LCD.
- La pantalla LCD mostrará el número de la página actual y el número total de páginas del fax. Si el fax tiene más de 99 páginas, el número total de páginas se muestra como "XX".

- 3 Pulse **Stop/Exit**.

Si el fax está abierto, mediante los botones en el panel de control se pueden realizar las operaciones que se detallan a continuación.

Botón	Descripción
	Ampliar el fax.
	Reducir el fax.
▲ o bien ▼	Desplazar verticalmente.
◀ o bien ▶	Desplazar horizontalmente.
	Girar el fax en el sentido de las agujas del reloj.
	Borrar el fax. Pulse 1 para confirmar.
	Volver a la página anterior.
	Ir a la página siguiente.
	Ir al paso siguiente. (Están disponibles Imprimir, Atrás y Salir).
	Volver a la lista de faxes.
 Black Start	Imprimir el fax. Realice una de las siguientes acciones: <ul style="list-style-type: none"> ■ Pulse 1 para imprimir el mensaje completo. ■ Pulse 2 para imprimir solamente la página visualizada. ■ Pulse 3 para imprimir a partir de la página visualizada. (Después de imprimir, puede seleccionar entre borrar o imprimir el fax).

Cómo borrar todos los faxes de la lista

- 1 Pulse **Fax Preview**.
- 2 Pulse ▲ o ▼ para seleccionar **Borre todo**.
Pulse **OK**.
Pulse **1** para confirmar.
- 3 Pulse **Stop/Exit**.

Cómo imprimir todos los faxes de la lista

- 1 Pulse **Fax Preview**.
- 2 Pulse ▲ o ▼ para seleccionar **Imprima todo**.
Pulse **OK**.
- 3 Pulse **Stop/Exit**.

Cambio de la configuración para desactivar la vista previa de fax

- 1 Pulse **Fax Preview**.
- 2 Pulse ▲ o ▼ para seleccionar **Vista prev fax → No**.
Pulse **OK**.
En la pantalla LCD, aparecerá el siguiente mensaje:
¿Desact. Vista previa e imprim. todos faxes entrantes futuros?
Sí → Pulse 1
Cancelar → Pulse 2
- 3 Pulse **1** para seleccionar **Sí**.
En la pantalla LCD, aparecerá el siguiente mensaje:
Continuar → 1
Impr todos faxes → 2
Cancelar → 3
- 4 Realice una de las siguientes acciones:
 - Para desactivar **Vista pre. Fax** sin imprimir los faxes almacenados, pulse **1**. Pulse **1** para confirmar la eliminación de los faxes.
 - Para imprimir todos los faxes almacenados antes de desactivar **Vista pre. Fax**, pulse **2**.
 - Si desea salir sin desactivar **Vista pre. Fax**, pulse **3**.
Pulse **Stop/Exit**.

Recuperación remota

Puede llamar al equipo desde cualquier equipo de teléfono o de fax de marcación por tono, a continuación, utilice el Código de acceso remoto y los comandos remotos para recuperar los mensajes de fax.

Configuración de un código de acceso remoto

El código de acceso remoto le permite tener acceso a las funciones de recuperación remota cuando no esté en el equipo. Para poder utilizar las funciones de acceso remoto y de recuperación, deberá configurar su propio código. El código predeterminado de fábrica es un código inactivo (---*).

- 1 Pulse **Menu**.
- 2 Pulse ▲ o ▼ para seleccionar **Fax**. Pulse **OK**.
- 3 Pulse ▲ o ▼ para seleccionar **Acceso remoto**.
- 4 Introduzca el código de tres dígitos mediante los números del **0** al **9**, *****, o **#**. Pulse **OK**. (El código predeterminado "*" no se puede cambiar).



Nota

No utilice el mismo código que el Código de recepción de fax (* **5 1**) o Código de contestación telefónica (**# 5 1**). (Consulte *Uso de teléfonos externos y extensiones telefónicas* en la página 76).

- 5 Pulse **Stop/Exit**.



Nota

Puede cambiar el código cuando desee, introduciendo uno nuevo. Para que el código quede inactivo, pulse **Clear/Back** en el paso 4 para restablecer la configuración inactiva (---*) y pulse **OK**.

Uso del código de acceso remoto

- 1 Marque el número de fax desde un teléfono u otro equipo de fax de marcación por tonos.
- 2 Cuando el equipo conteste, introduzca inmediatamente su código de acceso remoto (3 dígitos seguidos de *).
- 3 El equipo emite señales si se han recibido mensajes:
 - **1 pitido largo** — Mensajes de fax
 - **Ningún pitido** — No hay mensajes
- 4 Cuando el equipo emita dos pitidos cortos, introduzca un comando. El equipo colgará si tarda más de 30 segundos en introducir un comando. El equipo pitará tres veces si introduce un comando no válido.
- 5 Pulse **9 0** para reiniciar el equipo cuando haya terminado.
- 6 Cuelgue.



Nota

Si el equipo está configurado en el modo **Manual** y desea utilizar las funciones de recuperación remota, espere 100 segundos a partir de que comience a sonar y, a continuación, introduzca el código de acceso remoto en 30 segundos.

Comandos de fax remoto

Siga los siguientes comandos para tener acceso a las funciones cuando no esté en el equipo. Cuando llame al equipo e introduzca el código de acceso remoto (3 dígitos seguidos de *), el sistema emitirá dos pitidos cortos, tras lo cual debe introducir un comando remoto.

Comandos remotos		Detalles del funcionamiento
95	Cambio de la configuración de Reenvío de faxes, Aviso de fax o Almacenado fax	
	1 NO	Puede seleccionar NO una vez que haya recuperado o borrado todos los mensajes.
	2 Reenvío de faxes	Un pitido largo indicará que el cambio se ha aceptado. Si oye tres pitidos cortos, no es posible cambiar debido a que hay algún elemento que no se ha configurado (por ejemplo, no se ha registrado un número de reenvío de faxes o de localizador). Para registrar el número de reenvío de faxes, introduzca 4. (Consulte <i>Cambio del número de reenvío de faxes</i> en la página 66). Una vez registrado el número, la función de Reenvío de faxes funcionará.
	3 Aviso de fax	
	4 Número de reenvío de faxes	
	6 Almacenado fax	
96	Recuperación de un fax	
	2 Recuperación de todos los faxes	Introduzca el número de un equipo de fax remoto para recibir los mensajes de fax almacenados. (Consulte <i>Recuperación de los mensajes de fax</i> en la página 66).
	3 Borrado de los faxes de la memoria	Si oye un pitido largo, los mensajes de fax se han borrado de la memoria.
97	Comprobación del estado de recepción	
	1 Fax	Puede comprobar si el equipo ha recibido algún fax. En caso afirmativo, oirá un pitido largo. En caso negativo, oirá tres pitidos cortos.
98	Cambio del modo de recepción	
	1 Contestador ext.	Si oye un pitido largo, se ha aceptado el cambio.
	2 Fax/Tel	
	3 Sólo fax	
90	Salir	Si pulsa 9 0 le permite salir de la recuperación remota. Espere hasta escuchar un pitido largo y cuelgue el auricular.

Recuperación de los mensajes de fax

Puede llamar a su equipo desde cualquier teléfono de marcación por tonos y enviar los mensajes de fax a otro equipo. Antes de utilizar esta función, debe activar la opción Almacenado fax.

- 1 Marque el número de su equipo de fax.
- 2 Cuando el equipo conteste, introduzca inmediatamente su código de acceso remoto (3 dígitos seguidos de *). Si oye un pitido largo, tiene mensajes.
- 3 Si oye dos pitidos cortos, pulse **9 6 2**.
- 4 Espere hasta escuchar un pitido largo, introduzca el número (hasta 20 dígitos) del equipo de fax remoto al que desee enviar los mensajes de fax mediante el teclado de marcación, y, a continuación, introduzca **# #**.



Nota

No puede utilizar * y # como números de marcación. Sin embargo, pulse # se desea crear una pausa.

- 5 Cuelgue después de oír el pitido del equipo. Su equipo llamará a otro equipo de fax que, seguidamente, imprimirá los mensajes de fax.

Cambio del número de reenvío de faxes

Puede cambiar la configuración predeterminada del número de reenvío de faxes desde otro equipo de teléfono o de fax de marcación por tono.

- 1 Marque el número de su equipo de fax.
- 2 Cuando el equipo conteste, introduzca inmediatamente su código de acceso remoto (3 dígitos seguidos de *). Si oye un pitido largo, tiene mensajes.
- 3 Si oye dos pitidos cortos, pulse **9 5 4**.
- 4 Espere hasta escuchar un pitido largo, introduzca el número (hasta 20 dígitos) del equipo de fax remoto al que desee reenviar los mensajes de fax mediante el teclado de marcación, y, a continuación, introduzca **# #**.



Nota

No puede utilizar * y # como números de marcación. Sin embargo, pulse # se desea crear una pausa.

- 5 Pulse **9 0** para reiniciar el equipo cuando haya terminado.
- 6 Cuelgue después de oír el pitido del equipo.

Operaciones de voz

Las llamadas de voz se pueden realizar a través de un teléfono externo, mediante marcación manual, o bien con números de marcación rápida.

Tonos o pulsos (solamente Canadá)

Si dispone de un servicio de marcación por pulsos, pero necesita enviar señales de tonos (como, para operaciones de banca telefónica), siga las siguientes instrucciones:

- 1 Descuelgue el auricular del teléfono externo o pulse **Hook**.
- 2 Pulse **#** en el panel de control del equipo. Todos los dígitos marcados posteriormente enviarán señales de tonos.

Cuando cuelgue, el equipo volverá al servicio de marcación por pulsos.

Modo Fax/Tel cuando el equipo está encendido

Si el equipo está en el modo Fax/Tel, utilizará la función Dur. Timbre F / T (semitimbre/doble timbre) para indicarle que debe contestar una llamada de voz.

Si se encuentra en una extensión telefónica, deberá descolgar el auricular antes de que transcurra el período configurado como Dur. Timbre F/T y, a continuación, pulsar **# 5 1** entre cada semitimbre/doble timbre. Si no se oye a nadie o si alguien quiere enviarle un fax, devuelva la llamada al equipo pulsando *** 5 1**.

Si se encuentra cerca del equipo, descuelgue el auricular del teléfono externo y, a continuación, pulse **Hook** para contestar.

Modo Fax/Tel cuando el equipo está apagado

Puede cambiar la configuración predeterminada del botón **On/Off** para *Recepc. fax*: Si de modo que pueda recibir faxes cuando el equipo está apagado. (Consulte *Configuración de encendido/apagado* en la página 25). El modo Fax/Tel funciona de la siguiente manera.

El modo Fax/Tel no funciona cuando el equipo está apagado. El equipo no contestará a las llamadas de teléfono o de fax y seguirá sonando. Si está cerca de un teléfono externo o de una extensión telefónica, descuelgue el auricular y hable. Si oye tonos de fax, mantenga descolgado el auricular hasta que se active la función *Recep. Fácil* en el equipo. Si el interlocutor dice que desea enviar un fax, encienda el equipo pulsando *** 5 1**.

Servicios telefónicos

El equipo es compatible con los servicios de suscripción de ID de llamada y timbre distintivo que muchas compañías telefónicas ofrecen.

Algunas funciones como el Correo de voz, Llamada en espera, Llamada en espera/ID de llamada, RingMaster, servicios de contestador automático, sistemas de alarma o cualquier otra función personalizada si están en una sola línea telefónica, pueden afectar al funcionamiento del equipo. Si tiene Correo de voz en la línea telefónica, lea detenidamente la siguiente información.

Correo de voz

Si tiene Correo de voz en la misma línea telefónica que el equipo Brother, este servicio y el equipo Brother entrarán en conflicto al recibir llamadas entrantes.

Por ejemplo, si el servicio de correo de voz se ha configurado para contestar tras 4 timbres y el equipo Brother tras 2 timbres, el equipo Brother contestará primero. Esto impedirá a los interlocutores que dejen un mensaje en el servicio de correo de voz.

Asimismo, si el equipo Brother se ha configurado para contestar tras 4 timbres y el servicio de correo de voz tras 2 timbres, el servicio de correo de voz contestará primero. Esto impedirá que el equipo Brother reciba faxes entrantes, puesto que el servicio de correo de voz no puede volver a transferir el fax entrante al equipo Brother.

Para evitar conflictos entre el equipo Brother y el servicio de correo de voz, realice una de las siguientes acciones:

Consiga el servicio de timbre distintivo de su compañía telefónica. El timbre distintivo es una función del equipo Brother que permite que una persona con una línea reciba llamadas de fax y de voz a través de dos números de teléfono diferente en esa sola línea. Brother utiliza el término “timbre distintivo” pero otras compañías telefónicas designan este servicio con una variedad de nombres como por ejemplo timbre personalizado, tono personalizado, timbre inteligente, RingMaster, identificación de timbre, identificación de llamada, datos de identificación de llamada, timbre para adolescentes y SimpleBiz Fax y número de teléfono alternativo. Este servicio establece un segundo número de teléfono en la misma línea que su número de teléfono existente y cada número tiene su propio patrón de timbre. Normalmente, el número original suena con el patrón de timbre estándar y se utiliza para recibir llamadas de voz y el segundo número suena con un patrón de timbre diferente y se utiliza para recibir faxes. (Consulte *Timbre distintivo* en la página 69).

O BIEN

Configure el Modo recepción del equipo Brother en “Manual”. El modo Manual requiere que conteste cada llamada entrante si desea recibir un fax. Si la llamada entrante es una llamada telefónica, termine la llamada como lo haría normalmente. Si oye tonos de envío de fax, debe transferir la llamada al equipo Brother. (Consulte *Teléfonos externos y extensión telefónica* en la página 76). Las llamadas de fax y de voz no contestadas irán al correo de voz. (Para configurar el equipo en modo **MANUAL**, consulte *Selección del modo de recepción correcto* en la página 50).

Timbre distintivo

El timbre distintivo es una función del equipo Brother que permite que una persona con una línea reciba llamadas de fax y de voz a través de dos números de teléfono diferente en esa sola línea. Brother utiliza el término “timbre distintivo”, pero otras compañías telefónicas designan este servicio con una variedad de nombres como por ejemplo timbre inteligente, RingMaster o identificación de timbre. Este servicio establece un segundo número de teléfono en la misma línea que su número de teléfono existente y cada número tiene su propio patrón de timbre. Normalmente, el número original suena con el patrón de timbre estándar y se utiliza para recibir llamadas de voz y el segundo número suena con un patrón de timbre diferente y se utiliza para recibir faxes.

Nota

- Debe pagar el servicio de timbre distintivo de la compañía telefónica antes de programar el equipo para la utilización del servicio.
- Llame a su compañía telefónica para obtener información sobre la disponibilidad y las tarifas.

¿Qué hace el servicio de ‘timbre distintivo’ de la compañía telefónica?

El servicio de timbre distintivo le permite tener más de un número en la misma línea telefónica. **Si necesita más de un número de teléfono, este servicio es más barato que pagar una línea adicional.** Cada número de teléfono tiene su propio patrón de timbre distintivo, de modo que puede saber qué número de teléfono está sonando. Hay una forma de tener un número de teléfono separado para el equipo.

¿Qué hace el servicio de ‘timbre distintivo’ de Brother?

El equipo Brother tiene una función de timbre distintivo que permite utilizar el equipo para sacar el máximo partido al servicio de timbre distintivo de la compañía telefónica. El nuevo número de teléfono de su línea solamente puede recibir faxes.

¿Tiene servicio de correo de voz?

Si tiene servicio de correo de voz en la misma línea telefónica en la que instalará el nuevo equipo, *hay muchas posibilidades de que esta función y el equipo entren en conflicto al recibir llamadas entrantes.* **Sin embargo, la función de timbre distintivo permite utilizar más de un número en su línea, de modo que el servicio de correo de voz y el equipo pueden funcionar juntos sin problemas.** Si cada uno tiene un número de teléfono individual, ninguno interferirá con las operaciones del otro.

Si decide configurar el servicio de timbre distintivo de la compañía telefónica, necesitará seguir las instrucciones de la página siguiente para “registrar” el nuevo patrón de timbre distintivo que se le proporcionará. Así es como el equipo puede reconocer las llamadas entrantes.

Nota

Puede cambiar o cancelar el patrón de timbre distintivo en cualquier momento. Puede desactivarlo temporalmente y volverlo a activar posteriormente. Cuando consiga un nuevo número de fax, asegúrese de reiniciar esta función.

Antes de seleccionar el patrón de timbre que desea registrar

Solamente puede registrar un patrón de timbre distintivo con el equipo. Algunos patrones de timbres no se pueden registrar. Los siguientes patrones de timbres son compatibles con el equipo Brother. Registre el patrón proporcionado por su compañía telefónica.

Patrón de timbre	Timbres	
1	largo-largo	
2	corto-largo-corto	
3	corto-corto-largo	
4	muy largo (patrón normal)	



Nota

El patrón de timbre 1 se denomina a menudo corto-corto y es el utilizado con mayor frecuencia.

Si el patrón de timbre recibido no está en esta tabla, **llame a la compañía telefónica y solicite un patrón que aparezca.**

- El equipo contestará solamente las llamadas a su número registrado.
- Los dos primeros timbres no suenan en el equipo. Esto se debe a que el fax debe “escuchar” el patrón de timbre (para compararlo con el patrón “registrado”). (Sonarán los demás teléfonos de la misma línea).
- Si programa el equipo correctamente, este reconocerá el patrón de timbre registrado del “número de fax” en 2 patrones de timbre y, a continuación, contestará con un tono de fax. Cuando se llama al “número del buzón de voz”, el equipo no contestará.

Registro del patrón de timbre distintivo ¡Muy importante!

Una vez activada la función de timbre distintivo, el número de timbre distintivo recibirá faxes automáticamente. El modo de recepción se configura en *Manual* y no se puede cambiar el modo de recepción mientras la función de timbre distintivo está activada. Así se asegura que el equipo Brother sólo responda al número de timbre distintivo y no interfiera cuando el número de teléfono principal reciba llamadas.

- 1 Pulse **Menu**.
- 2 Pulse ▲ o ▼ para seleccionar *Fax*. Pulse **OK**.
- 3 Pulse ▲ o ▼ para seleccionar *Varios*. Pulse **OK**.
- 4 Pulse ▲ o ▼ para seleccionar *Distintivo*. Pulse **OK**.
- 5 Pulse ▲ o ▼ para seleccionar *Set*. Pulse **OK**.
- 6 Pulse ▲ o ▼ para seleccionar el patrón de timbre almacenado que desee utilizar. Pulse **OK**.
(Oirá cada patrón a medida que se desplaza por los cuatro patrones. Asegúrese de seleccionar el patrón que la compañía telefónica le proporcionó).
- 7 Pulse **Stop/Exit**.
Ahora ya está activada la función de timbre distintivo.

Desactivación del timbre distintivo

- 1 Pulse **Menu**.
- 2 Pulse ▲ o ▼ para seleccionar *Fax*. Pulse **OK**.
- 3 Pulse ▲ o ▼ para seleccionar *Varios*. Pulse **OK**.

- 4 Pulse ▲ o ▼ para seleccionar *Distintivo*. Pulse **OK**.
- 5 Pulse ▲ o ▼ para seleccionar *No*. Pulse **OK**.
- 6 Pulse **Stop/Exit**.



Nota

Si desactiva el timbre distintivo, el equipo permanecerá en modo de recepción *Manual*. Será necesario volver a configurar Modo recepción. (Consulte *Selección del modo de recepción correcto* en la página 50).

ID de llamada

La función de la ID de llamada le permite utilizar el servicio de suscripción de la ID de llamada ofrecido por muchas compañías telefónicas locales. Llame a su compañía telefónica para obtener más información. Con este servicio, aparece el número de teléfono, o el nombre si está disponible, de la persona que efectúa la llamada mientras suenan los timbres.

Después de sonar unos timbres, en la pantalla LCD, aparece el número de teléfono del interlocutor (y su nombre, si está disponible). Una vez que contesta una llamada, desaparece la información de ID de llamada de la pantalla LCD, pero la información de la llamada permanece almacenada en la memoria de ID de llamada.

Puede ver la lista o seleccionar uno de estos números para enviarles un fax, añadirlo a la marcación abreviada o borrarlo del historial. (Consulte *Historial de ID de llamada* en la página 80).

- Puede ver los primeros 18 caracteres del número (o del nombre).
- El mensaje # *no disp.* indica que la llamada se originó fuera del área abarcada por el servicio de ID de llamada.
- El mensaje *Llam. privada* indica que el interlocutor ha bloqueado intencionadamente la transmisión de información.

Puede imprimir una lista con la información de las ID de llamadas recibidas en su equipo. (Consulte *Cómo imprimir un informe* en la página 91).



Nota

- Es posible que esta función no esté disponible en ciertas áreas de EE. UU. y Canadá.
- El servicio de ID de llamada varía según las compañías. Llame a su compañía telefónica local para saber qué tipo de servicio está disponible en su área.

Configuración del código de área (solamente EE. UU.)

Al devolver llamadas desde el historial de ID de llamada, el equipo marcará automáticamente "1" más el código de área para todas las llamadas. Si su plan de marcación local requiere que no se utilice "1" para las llamadas dentro de su código de área, introduzca su código de área en esta configuración. Con la configuración del código de área, las llamadas devueltas a partir del historial de ID de llamada se marcarán utilizando 10 dígitos (código de área + número de 7 dígitos). Si su plan de marcación no sigue el sistema de marcación estándar 1 + código de área + número de 7 dígitos para llamar fuera de su código de área, puede tener problemas al devolver llamadas automáticamente a partir del historial de ID de llamada. Si éste no es el procedimiento seguido por su plan de marcación, no podrá devolver llamadas automáticamente.

- 1 Pulse **Menu**.
- 2 Pulse ▲ o ▼ para seleccionar *Fax*. Pulse **OK**.
- 3 Pulse ▲ o ▼ para seleccionar *Varios*. Pulse **OK**.
- 4 Pulse ▲ o ▼ para seleccionar *ID quién llama*. Pulse **OK**.
- 5 Utilice el teclado de marcación para introducir el código de área. Pulse **OK**.
- 6 Pulse **Stop/Exit**.

Conexión de un TAD (contestador automático) externo

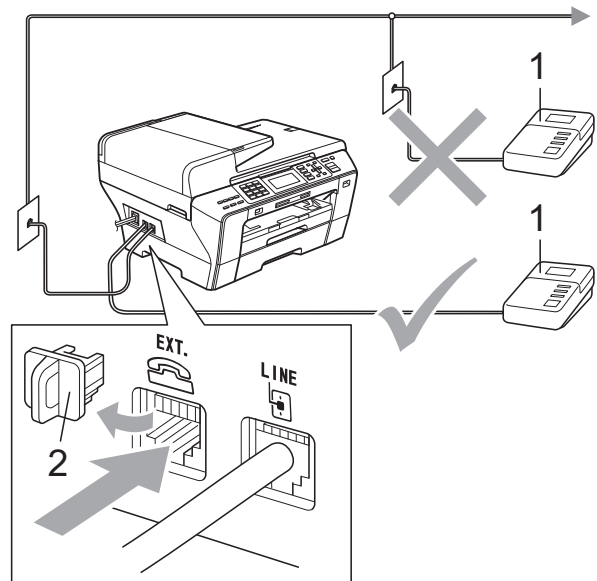
Si lo desea, puede conectar un contestador automático externo. Sin embargo, si tiene conectado un TAD **externo** en la misma línea telefónica a la que el equipo está conectado, el TAD contestará todas las llamadas y el equipo estará a la 'escucha' de tonos de llamada de fax (CNG). Si los detecta, el equipo se encargará de contestar la llamada y de recibir el fax. Si no detecta tonos CNG, el equipo dejará que el TAD continúe reproduciendo el mensaje saliente, para que el interlocutor deje un mensaje de voz.

El TAD tiene que contestar antes de que suenen los primeros cuatro timbres (el número de timbres recomendado es dos). El equipo no podrá oír los tonos CNG hasta que el TAD no haya contestado a la llamada; con cuatro timbres, quedan entre 8 y 10 segundos para que los tonos CNG inicien el 'intercambio de protocolos' de fax.

Asegúrese de seguir al pie de la letra las instrucciones de grabación del mensaje saliente que se indican en esta guía. No recomendamos utilizar la función de ahorro de tarifa con el contestador automático externo si el número de timbres es superior a cinco.

Nota

- Si no recibe todos los faxes, reduzca la configuración de Núm. timbres del TAD externo.
- **Si se suscribe al servicio de timbre distintivo de la compañía telefónica:**
Puede conectar un TAD externo a otra toma de la pared solamente si se suscribe al servicio de timbre distintivo de la compañía telefónica, ha registrado el patrón de timbre distintivo en el equipo y utiliza ese número como número de fax. La configuración recomendada es un mínimo de cuatro timbres en el TAD externo cuando dispone del servicio de timbre distintivo de la compañía telefónica. No puede utilizar la configuración de ahorro de tarifa.
- **Si no se suscribe al servicio de timbre distintivo:**
Debe enchufar el TAD en la conexión EXT. del equipo. Si el TAD está enchufado a la toma de la pared, tanto el equipo como el TAD intentarán controlar la línea telefónica. (Consulte la siguiente ilustración).
- Antes de conectar el TAD externo, extraiga la cubierta protectora (2) de la conexión EXT. del equipo.



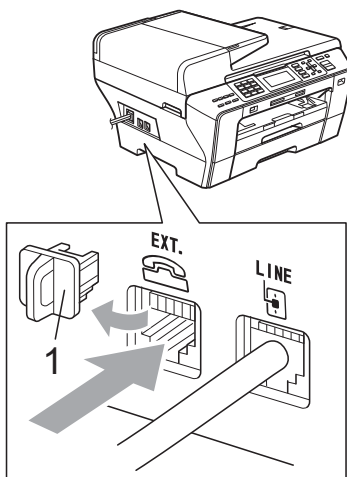
1 TAD

Cuando el TAD responde la llamada, en la pantalla LCD aparece el mensaje **Teléfono**.

Conexiones

El TAD externo se debe enchufar en la conexión denominada EXT. El equipo no puede funcionar correctamente si enchufa el TAD en una toma de la pared (a menos que utilice el servicio de timbre distintivo).

- 1 Enchufe el cable de la línea telefónica de la toma de teléfono de la pared a la conexión denominada LINE.
- 2 Extraiga la cubierta protectora (1) de la conexión denominada EXT. y, a continuación, enchufe el cable de la línea telefónica del TAD externo en la conexión EXT. (Asegúrese de que este cable está conectado al TAD en la conexión de línea telefónica y no en la conexión del auricular).



- 3 Configure el TAD externo para cuatro timbres o menos. (La configuración de Núm. timbres no se aplica en este caso).
- 4 Grabe el mensaje saliente en el TAD externo.
- 5 Configure el TAD para que conteste las llamadas.
- 6 Establezca el modo de recepción en Contestador ext. (Consulte *Selección del modo de recepción correcto* en la página 50).

Grabación de un mensaje saliente (OGM) en un TAD externo

La sincronización es importante al grabar este mensaje. El mensaje determina cómo se va a gestionar la recepción, tanto manual como automática, de los faxes.

- 1 Grabe 5 segundos de silencio al inicio del mensaje. (De esta manera, el equipo tendrá tiempo de detectar los tonos CNG de fax durante la transmisión automática, antes de que se interrumpan).
- 2 Limite la duración del mensaje a 20 segundos.
- 3 Finalice el mensaje de 20 segundos proporcionando el Código de recepción de fax para las personas que envían faxes manuales. Por ejemplo: 'Después del pitido, deje un mensaje o envíe un fax pulsando * 5 1 y **Start**.'



Nota

Recomendamos comenzar el mensaje saliente con un silencio inicial de 5 segundos, dado que el equipo no puede detectar los tonos de fax si hay una voz alta o resonante. Puede intentar omitir esta pausa, pero si el equipo tiene problemas de recepción, deberá volver a grabar el mensaje saliente para incluirlo.

Consideraciones de línea especiales

Traspaso de líneas telefónicas

Un sistema telefónico de traspaso es un grupo de dos o más líneas telefónicas separadas que pasan llamadas entrantes de una a otra si están ocupadas. Las llamadas se pasan o “traspasan” a la siguiente línea telefónica disponible en un orden predeterminado.

El equipo puede trabajar en un sistema de traspaso siempre que sea el último número en la secuencia, de modo que la llamada no puede traspasarse más. No ponga el equipo en ninguno de los otros números; cuando las demás líneas están ocupadas y se recibe una segunda llamada de fax, ésta se enviará a una línea que no tenga un equipo de fax.

El equipo funcionará mejor en una línea dedicada.

Sistema telefónico de dos líneas

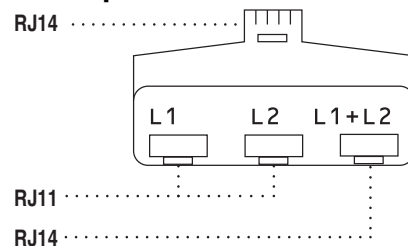
Un sistema telefónico de dos líneas no es más que dos números de teléfono individuales en la misma toma de la pared. Los dos números de teléfono pueden estar en conexiones separadas (RJ11) o mezclados en una conexión (RJ14). El equipo debe estar enchufado en una conexión RJ11. Las conexiones RJ11 y RJ14 pueden tener el mismo tamaño y aspecto y ambas pueden contener cuatro cables (negro, rojo, verde, amarillo). Para probar el tipo de conexión, enchufe un teléfono de dos líneas y compruebe si puede acceder a ambas líneas. Si se puede, debe separar la línea para el equipo. (Consulte *Recepción fácil* en la página 54).

Convirtiendo tomas telefónicas

Hay tres maneras de convertir una toma a una conexión RJ11. Las dos primeras maneras pueden requerir ayuda de la compañía telefónica. Puede cambiar las tomas de la pared de una conexión RJ14 a dos conexiones RJ11. O bien, puede tener una toma de pared RJ11 instalada y configurar como esclavo o saltar uno de los números de teléfono de la misma.

La tercera manera es la más fácil: comprar un adaptador triple. Puede enchufar un adaptador triple en una toma de pared RJ14. Éste separa los cables en dos conexiones RJ11 independientes (línea 1, línea 2) y una tercera conexión RJ14 (líneas 1 y 2). Si el equipo está en la línea 1, enchufe el equipo en L1 del adaptador triple. Si el equipo está en la línea 2, enchúfelo en L2 del adaptador triple.

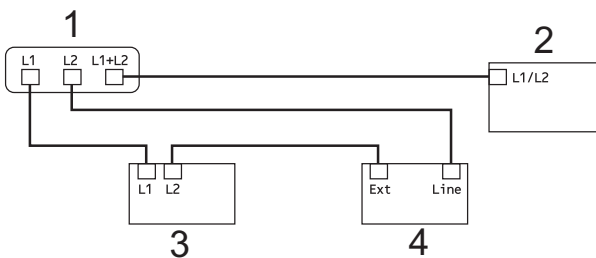
Adaptador triple



Instalación del equipo, TAD externo de dos líneas y teléfono de dos líneas

Cuando está instalando un contestador automático externo (TAD) de dos líneas y un teléfono de dos líneas, se debe aislar el equipo en una línea en la toma de la pared y en el TAD. La conexión más común es poner el equipo en la línea 2, lo que se explica en los siguientes pasos. La parte posterior del TAD de dos líneas debe tener dos conexiones telefónicas: una denominada L1 o L1/L2 y la otra L2. Necesitará al menos tres cables de línea telefónica, uno que viene con el equipo y dos para el TAD externo de dos líneas. Necesitará un cuarto cable de línea si añade un teléfono de dos líneas.

- 1 Coloque el TAD de dos líneas y el teléfono de dos líneas cerca del equipo.
- 2 Enchufe un extremo del cable de línea telefónica del equipo en la conexión L2 del adaptador triple. Enchufe el otro extremo en la conexión LINE de la parte posterior del equipo.
- 3 Enchufe un extremo del primer cable de línea telefónica del TAD en la conexión L1 del adaptador triple. Enchufe el otro extremo en la conexión L1 o L1/L2 del TAD de dos líneas.
- 4 Enchufe un extremo del segundo cable de línea telefónica del TAD en la conexión L2 del adaptador de dos líneas. Enchufe el otro extremo en la conexión EXT. de la parte izquierda del equipo.



- 1 Adaptador triple
- 2 Teléfono de dos líneas
- 3 TAD externo de dos líneas
- 4 Equipo

Puede conservar los teléfonos de dos líneas en otras tomas de pared como siempre. Hay dos maneras de añadir un teléfono de dos líneas a la toma de pared del equipo. Puede enchufar el cable de la línea del teléfono de dos líneas en la conexión L1+L2 del adaptador triple. O bien, puede enchufar el teléfono de dos líneas en la conexión TEL del TAD de dos líneas.

Conexiones de líneas múltiples (PBX)

Le recomendamos solicitar a la compañía que instaló el PBX que conecte el equipo. Si dispone de un sistema de líneas múltiples, le recomendamos solicitar a la compañía que lo instaló que conecte la unidad a la última línea del sistema. Con esto, puede evitar que el equipo se active cada vez que reciba llamadas telefónicas. Si todas las llamadas entrantes van a ser respondidas por una operadora, recomendamos configurar el modo de recepción en `Manual`.

No garantizamos que el equipo funcione correctamente en todas las circunstancias si está conectado a una centralita PBX. En caso de que haya problemas al enviar o recibir faxes, deberá informar primero a la compañía que gestiona su centralita PBX.

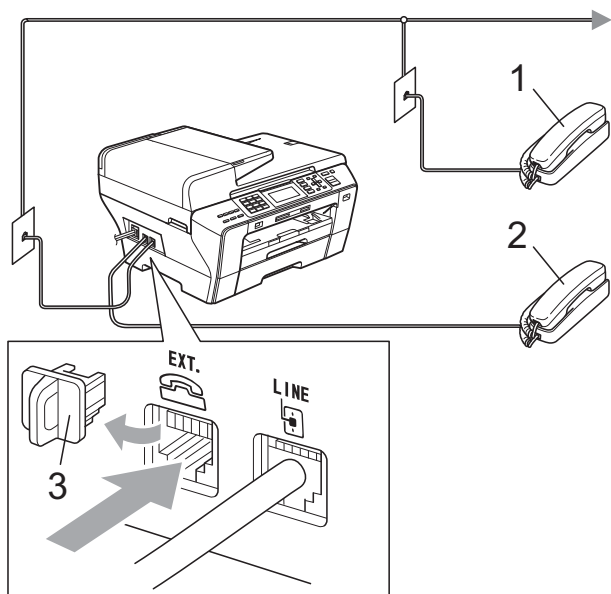
Teléfonos externos y extensión telefónica

Conexión de extensión telefónica o teléfono externo

Puede conectar un teléfono diferente o un contestador automático directamente al equipo como se indica en el siguiente diagrama.

Conecte el cable de la línea telefónica a la conexión denominada EXT.

Antes de conectar el teléfono externo, extraiga la cubierta protectora (3) de la conexión EXT. del equipo.



1 Extensión telefónica

2 Teléfono externo

Si utiliza una extensión telefónica o un teléfono externo, la pantalla LCD muestra **Teléfono**.

Uso de teléfonos externos y extensiones telefónicas

Uso de extensiones telefónicas

Si responde a una llamada de fax desde una extensión telefónica, puede hacer que el equipo reciba el fax pulsando el Código de recepción de fax * **5 1**. Si el equipo contesta una llamada de voz y suena con semitimbres/dobles timbres para que se ocupe de la misma, puede contestar desde una extensión telefónica pulsando el Código de contestación telefónica **# 5 1**. (Consulte *Duración del timbre F/T (sólo modo Fax/Tel)* en la página 53).

Uso de un teléfono externo (conectado a la conexión EXT. del equipo)

Si contesta una llamada de fax desde un teléfono externo, puede hacer que el equipo reciba el fax pulsando **Black Start** y seleccionando **Recibir**.

Si el equipo contesta una llamada de voz y suena con semitimbres/dobles timbres para que se ocupe de la misma, puede contestar desde un teléfono externo pulsando **Hook**.

Si responde a una llamada y no oye a nadie:

Debería dar por hecho que está recibiendo un fax manual.

Pulse * **5 1** y espere a escuchar los pitidos o hasta que la pantalla LCD muestre **Recibiendo** y luego cuelgue.



Nota

También puede utilizar la función **Recep. Fácil** para que el equipo responda automáticamente a la llamada. (Consulte *Recepción fácil* en la página 54).

Uso de un teléfono externo inalámbrico que no sea de Brother

Si el teléfono inalámbrico que no es de la marca Brother está conectado a la conexión EXT. del equipo y normalmente lleva consigo el auricular inalámbrico, le resultará más fácil contestar las llamadas durante el número de timbres.

Si deja que el equipo conteste primero, tendrá que ir al equipo para pulsar **Hook** y transferir la llamada al auricular inalámbrico.

Uso de códigos remotos

Código de recepción de fax

Si contesta una llamada de fax en una extensión telefónica, puede indicar al equipo que la reciba marcando el Código de recepción de fax * **5 1**. Tras oír los pitidos largos, vuelva a colgar el auricular. (Consulte *Recepción fácil* en la página 54).

Si contesta una llamada de fax desde un teléfono externo, puede hacer que el equipo reciba el fax pulsando **Black Start** y seleccionando *Recibir*.

Código de contestación telefónica

Si recibe una llamada de voz y el equipo está en modo F/T, empezará a sonar el timbre F/T (doble) después del número inicial de timbre. Si contesta la llamada en una extensión telefónica, puede desactivar el timbre F/T pulsando **# 5 1** (asegúrese de que lo pulsa *mientras* suenan los timbres).

Si el equipo contesta una llamada de voz y suena con semitimbres/dobles timbres para que se ocupe de la misma, puede contestar desde un teléfono externo pulsando **Hook**.

Cambio de códigos remotos

El Código de recepción de fax predeterminado es * **5 1**. El Código de contestación telefónica predeterminado es **# 5 1**. Si lo desea, puede cambiarlos por sus propios códigos.

- 1 Pulse **Menu**.
- 2 Pulse **▲** o **▼** para seleccionar *Fax*. Pulse **OK**.
- 3 Pulse **▲** o **▼** para seleccionar *Conf. recepción*. Pulse **OK**.
- 4 Pulse **▲** o **▼** para seleccionar *Activ. remota*.
- 5 Pulse **◀** o **▶** para seleccionar *Si* (o bien *No*). Pulse **OK**.
- 6 Introduzca el nuevo Código de recepción de fax. Pulse **OK**.
- 7 Pulse **▲** o **▼** para seleccionar *Cont. Tel. :* e introduzca el nuevo Código de contestación telefónica. Pulse **OK**.
- 8 Pulse **Stop/Exit**.



Nota

- Si siempre está desconectado cuando accede de forma remota al contestador automático externo, pruebe a cambiar el Código de recepción de fax y el Código de contestación telefónica por otro código de tres dígitos (como por ejemplo **###** y **999**).
- Es posible que los códigos remotos no funcionen en algunos sistemas telefónicos.

Cómo marcar

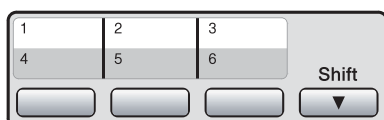
Marcación manual

Pulse todos los dígitos del número de fax o de teléfono.



Marcación rápida

El equipo tiene 3 botones de marcación rápida en los que puede almacenar 6 números de fax o de teléfono para la marcación automática.



Pulse el botón de marcación rápida donde está guardado el número al que desea llamar. (Consulte *Almacenamiento de números de marcación rápida* en la página 81). Para acceder a los números 4 a 6, mantenga pulsado **Shift** al mismo tiempo que el botón de marcación rápida.

Marcación abreviada

- 1 Pulse (Agenda de tel.).



O bien, puede pulsar (Fax) y, a continuación, ▲ o ▼ para seleccionar Agenda de tel.

- 2 Pulse ▲ o ▼ para seleccionar Búsqueda.
Pulse **OK**.
- 3 Realice una de las siguientes acciones:
 - Pulse ▲ o ▼ para seleccionar Orden alfabético o bien Orden numérico.
Pulse **OK**.
 - Pulse el número de marcación abreviada de dos dígitos mediante el teclado de marcación. (Consulte *Almacenamiento de números de marcación abreviada* en la página 83).
- 4 Pulse ▲ o ▼ para seleccionar el número que desea marcar.
Pulse **OK**.





Nota

Si en la pantalla LCD aparece el mensaje *No asignado* cuando introduce un número de marcación rápida o marcación abreviada, significa que no se ha almacenado ningún número en esta ubicación.

Búsqueda

Puede realizar una búsqueda de los nombres previamente guardados en la memoria de Marcación rápida y Marcación abreviada.

- 1 Pulse  (**Agenda de tel.**).
O bien, puede pulsar  (**Fax**) y, a continuación, ▲ o ▼ para seleccionar Agenda de tel.
- 2 Pulse ▲ o ▼ para seleccionar Búsqueda.
Pulse **OK**.
- 3 Pulse ▲ o ▼ para seleccionar Orden alfabético o bien Orden numérico.
Pulse **OK**.



Nota

- Pulse * para ampliar la fuente de la pantalla LCD.
- Pulse # para reducir la fuente de la pantalla LCD.

- 4 Si selecciona Orden alfabético en el paso 3, utilice el teclado de marcación para introducir la primera letra del nombre que está buscando y, a continuación, pulse ▲ o ▼ para seleccionar el nombre y el número al que desea cambiar.
Pulse **OK**.

Remarcación de fax

Si está enviando un fax de forma manual y la línea comunica, pulse **Redial/Pause** y, a continuación, pulse **Black Start** o **Color Start** para volver a intentarlo. Si desea volver a llamar a un número que ha marcado recientemente, puede pulsar **Redial/Pause** y seleccionar uno de los últimos 30 números de la lista de llamadas salientes.

Redial/Pause solamente funciona si ha marcado desde el panel de control. Si está enviando un fax automáticamente y la línea está ocupada, el equipo volverá a marcar automáticamente una vez después de cinco minutos.

- 1 Pulse **Redial/Pause**.
- 2 Pulse ▲ o ▼ para seleccionar el número al que desea volver a llamar.
Pulse **OK**.
- 3 Pulse ▲ o ▼ para seleccionar Envíe un fax.
Pulse **OK**.
- 4 Pulse **Black Start** o **Color Start**.




Nota

Durante la transmisión en tiempo real, la función de remarcación automática no funciona al utilizar el cristal de escaneado.

Llamada saliente

Los últimos 30 números a los que haya enviado un fax se almacenarán en el historial de llamadas salientes. Puede seleccionar uno de estos números para enviarles un fax, añadirlo a la marcación rápida o marcación abreviada o borrarlo del historial.

- 1 Pulse **Redial/Pause**.
También puede seleccionar Llamada saliente si pulsa  (**Fax**).
- 2 Pulse ▲ o bien ▼ para seleccionar el número que desee.
Pulse **OK**.

3 Realice una de las siguientes acciones:

- Para enviar un fax, pulse ▲ o ▼ para seleccionar *Envíe un fax*.

Pulse **OK**.

Pulse **Black Start** o **Color Start**.

- Si desea guardar el número, pulse ▲ o ▼ para seleccionar *Añadir a agenda*.

Pulse **OK**.

(Consulte *Almacenamiento de números de marcación rápida a partir de llamadas salientes* en la página 82 o *Almacenamiento de números de marcación abreviada a partir de llamadas salientes* en la página 84).

- Pulse ▲ o ▼ para seleccionar *Eliminar*.

Pulse **OK**.

Pulse **1** para confirmar.

4 Pulse **Stop/Exit**.

Historial de ID de llamada

Esta función necesita el servicio de suscripción de ID de llamada que muchas compañías telefónicas ofrecen. (Consulte *ID de llamada* en la página 71).

El número, o el nombre si está disponible, de los últimos 30 faxes y llamadas telefónicas recibidos se almacenará en el historial de ID de llamada. Puede ver la lista o seleccionar uno de estos números para enviarles un fax, añadirlo a la marcación rápida o marcación abreviada o borrarlo del historial. Cuando se recibe la trigésima primera llamada en el equipo, éste sustituye la información de la primera llamada.

1 Pulse  (**Fax**).

2 Pulse ▲ o ▼ para seleccionar *Hist. ID Llamada*.
Pulse **OK**.

3 Pulse ▲ o bien ▼ para seleccionar el número que desee.
Pulse **OK**.

4 Realice una de las siguientes acciones:

- Para enviar un fax, pulse ▲ o ▼ para seleccionar *Envíe un fax*.

Pulse **OK**.

Pulse **Black Start** o **Color Start**.

- Si desea guardar el número, pulse ▲ o ▼ para seleccionar *Añadir a agenda*.

Pulse **OK**.

(Consulte *Almacenamiento de números de marcación abreviada a partir de llamadas salientes* en la página 84).

- Pulse ▲ o ▼ para seleccionar *Eliminar*.

Pulse **OK**.

Pulse **1** para confirmar.

5 Pulse **Stop/Exit**.



Nota

- (Solamente EE. UU.) Si vuelve a marcar desde el historial de ID de llamada fuera de su código de área, debe configurar antes su CÓDIGO DE ÁREA. (Consulte *Configuración del código de área (solamente EE. UU.)* en la página 71).
- Puede imprimir la Lista de ID de llamada. (Consulte *Cómo imprimir un informe* en la página 91).

Almacenamiento de números

Puede configurar el equipo para que realice los siguientes tipos de marcación simplificada: Marcación rápida, Marcación abreviada y Grupos para multienvío de faxes. Al introducir un número de llamada rápida, en la pantalla LCD aparece el nombre, si es que lo ha almacenado, o el número.



Nota


Si se produce un corte eléctrico, los números de llamada rápida guardados en la memoria no se perderán.

Almacenamiento de una pausa

Pulse **Redial/Pause** para insertar una pausa de 3,5 segundos entre los números. Si la llamada es al extranjero, puede pulsar **Redial/Pause** tantas veces como sea necesario con el fin de incrementar la duración de la pausa.

Almacenamiento de números de marcación rápida

El equipo tiene 3 botones de marcación rápida en los que puede almacenar 6 números de fax o de teléfono para la marcación automática. Para acceder a los números 4 a 6, mantenga pulsado **Shift** al mismo tiempo que el botón de marcación rápida.

- 1 Pulse el botón de marcación rápida donde desea almacenar el número. Pulse **1** para seleccionar **Sí**. Pulse **OK**.
O bien puede utilizar el botón  (**Agenda de tel.**) y seleccionar **Config. 1 pulsación para almacenar números**.

- 2 Realice una de las siguientes acciones:
 - Introduzca el nombre (hasta 16 caracteres) mediante el teclado de marcación.

Pulse **OK**.

(Para obtener ayuda sobre cómo introducir letras, consulte *Introducción de texto* en la página 208).

- Para guardar el número sin ningún nombre, pulse **OK**.

- 3 Introduzca el número de fax o de teléfono (máximo 20 dígitos). Pulse **OK**.



Nota

(solo MFC-6490CW)


Si desea guardar una dirección de correo electrónico para Fax por Internet/Escanear a servidor de correo electrónico, pulse **▲** para seleccionar **Tipo d marcado y**, a continuación, pulse **◀** o **▶** para cambiar la opción a **Eml**. Pulse **▼** para seleccionar **Fax/Tel/Correo y**, a continuación, introduzca la dirección de correo electrónico y pulse **OK**. (Consulte *Introducción de texto* en la página 208).

- 4 Pulse **▲** o **▼** para seleccionar **Completado**. Pulse **OK**.

- 5 Pulse **Stop/Exit**.

Almacenamiento de números de marcación rápida a partir de llamadas salientes

También puede almacenar números de marcación rápida desde el historial de llamadas salientes.

- 1 Pulse **Redial/Pause**.
También puede seleccionar *Llamada saliente* si pulsa  (**Fax**).
- 2 Pulse ▲ o ▼ para seleccionar el nombre o el número que desea almacenar.
Pulse **OK**.
- 3 Pulse ▲ o ▼ para seleccionar *Añadir a agenda*.
Pulse **OK**.
- 4 Pulse ▲ o ▼ para seleccionar el número de marcación rápida de 2 dígitos en el que desee guardar el número.
Pulse **OK**.




Nota

Los números de marcación rápida comienzan por * (por ejemplo, * 0 2).

- 5 Realice una de las siguientes acciones:
 - Introduzca el nombre mediante el teclado de marcación (hasta 16 caracteres).
Pulse **OK**.
(Para obtener ayuda sobre cómo introducir letras, consulte *Introducción de texto* en la página 208).
 - Para guardar el número sin ningún nombre, pulse **OK**.
- 6 Pulse **OK** para confirmar el número de fax o de teléfono.
- 7 Pulse **OK** y pulse ▲ o ▼ para seleccionar *Completado*.
Pulse **OK**.
- 8 Pulse **Stop/Exit**.

Almacenamiento de números de marcación rápida a partir del historial de ID de llamada

Si tiene el servicio de suscripción de ID de llamada de su compañía telefónica también puede almacenar los números de marcación rápida de las llamadas entrantes en el historial de ID de llamada. (Consulte *ID de llamada* en la página 71).

- 1 Pulse  (**Fax**).
- 2 Pulse ▲ o ▼ para seleccionar *Hist. ID Llamada*.
Pulse **OK**.
- 3 Pulse ▲ o ▼ para seleccionar el número que desee almacenar.
Pulse **OK**.
- 4 Pulse ▲ o ▼ para seleccionar *Añadir a agenda*.
Pulse **OK**.
- 5 Pulse ▲ o ▼ para seleccionar la ubicación de marcación rápida de 2 dígitos en la que desee guardar el número.
Pulse **OK**.




Nota


Los números de marcación rápida comienzan por * (por ejemplo, * 0 2).

- 6 Realice una de las siguientes acciones:
 - Si desea guardar el nombre del PC, pulse **OK**.
 - Introduzca el nombre (hasta 16 caracteres) mediante el teclado de marcación.
Pulse **OK**.
(Para obtener ayuda sobre cómo introducir letras, consulte *Introducción de texto* en la página 208).
 - Para guardar el número sin ningún nombre, pulse **OK**.

- 7 Pulse **OK** para confirmar el número de fax o de teléfono.
- 8 Pulse ▲ o ▼ para seleccionar **Completado**.
Pulse **OK**.
- 9 Pulse **Stop/Exit**.

Almacenamiento de números de marcación abreviada

Puede almacenar hasta 80 (MFC-5890CN y MFC-5895CW) o 100 (MFC-6490CW) ubicaciones de marcación abreviada de 2 dígitos con un nombre y cada nombre puede tener dos números. Al marcar, solamente tendrá que pulsar unos cuantos botones (por ejemplo:  (**Agenda de tel.**), **Búsqueda**, **OK**, el número de dos dígitos y **Black Start** o **Color Start**).

- 1 Pulse  (**Agenda de tel.**).
- 2 Pulse ▲ o ▼ para seleccionar **Conf. Marca. Abrev.**
Pulse **OK**.
- 3 Pulse ▲ o ▼ para seleccionar la ubicación de marcación abreviada de 2 dígitos en la que desea guardar el número.
Pulse **OK**.
- 4 Realice una de las siguientes acciones:
 - Introduzca el nombre (hasta 16 caracteres) mediante el teclado de marcación.

Pulse **OK**.

(Para obtener ayuda sobre cómo introducir letras, consulte *Introducción de texto* en la página 208).
 - Para guardar el número sin ningún nombre, pulse **OK**.

- 5 Introduzca el número de fax o de teléfono (máximo 20 dígitos).
Pulse **OK**.



Nota


(solo MFC-6490CW)

Si desea guardar una dirección de correo electrónico para Fax por Internet/Escanear a servidor de correo electrónico, pulse ▲ para seleccionar **Tipo d marcado** y, a continuación, pulse ◀ o ▶ para cambiar la opción a **Eml**. Pulse ▼ para seleccionar **Fax/Tel/Correo** y, a continuación, introduzca la dirección de correo electrónico y pulse **OK**. (Consulte *Introducción de texto* en la página 208).

- 6 Realice una de las siguientes acciones:
 - Introduzca el segundo número de fax o de teléfono (máximo 20 dígitos).
Pulse **OK**.
 - Si no desea guardar un segundo número, pulse **OK**.
- 7 Pulse ▲ o ▼ para seleccionar **Completado**.
Pulse **OK**.
- 8 Realice una de las siguientes acciones:
 - Para guardar otro número de marcación abreviada, vaya al paso 3.
 - Para finalizar la configuración, pulse **Stop/Exit**.

Almacenamiento de números de marcación abreviada a partir de llamadas salientes

También puede almacenar números de marcación abreviada desde el historial de llamadas salientes.

- 1 Pulse **Redial/Pause**.
También puede seleccionar *Llamada saliente* si pulsa  (**Fax**).
- 2 Pulse ▲ o ▼ para seleccionar el nombre o el número que desea almacenar.
Pulse **OK**.
- 3 Pulse ▲ o ▼ para seleccionar *Añadir a agenda*.
Pulse **OK**.
- 4 Pulse ▲ o ▼ para seleccionar la ubicación de marcación abreviada de 2 dígitos en la que desea almacenar el número.
Pulse **OK**.

Nota


Las ubicaciones de marcación abreviada comienzan por # (por ejemplo, # 0 2).

- 5 Realice una de las siguientes acciones:
 - Introduzca el nombre (hasta 16 caracteres) mediante el teclado de marcación.
Pulse **OK**.
(Para obtener ayuda sobre cómo introducir letras, consulte *Introducción de texto* en la página 208).
 - Para guardar el número sin ningún nombre, pulse **OK**.
- 6 Pulse **OK** para confirmar el número de fax o de teléfono.

- 7 Realice una de las siguientes acciones:
 - Introduzca el segundo número de fax o de teléfono (máximo 20 dígitos).
Pulse **OK**.
 - Si no desea guardar un segundo número, pulse **OK**.
- 8 Pulse ▲ o ▼ para seleccionar *Completado*.
Pulse **OK**.
- 9 Pulse **Stop/Exit**.

Almacenamiento de números de marcación abreviada a partir del historial de ID de llamada

Si tiene el servicio de suscripción de ID de llamada de su compañía telefónica también puede almacenar los números de marcación abreviada de las llamadas entrantes en el historial de ID de llamada. (Consulte *ID de llamada* en la página 71).


- 1 Pulse  (**Fax**).
- 2 Pulse ▲ o ▼ para seleccionar *Hist. ID Llamada*.
Pulse **OK**.
- 3 Pulse ▲ o ▼ para seleccionar el número que desee almacenar.
Pulse **OK**.
- 4 Pulse ▲ o ▼ para seleccionar *Añadir a agenda*.
Pulse **OK**.
- 5 Pulse ▲ o ▼ para seleccionar la ubicación de marcación abreviada de 2 dígitos en la que desea almacenar el número.
Pulse **OK**.

- 6 Realice una de las siguientes acciones:
 - Si desea guardar el nombre del PC, pulse **OK**.
 - Introduzca el nombre (hasta 16 caracteres) mediante el teclado de marcación.
Pulse **OK**.

(Para obtener ayuda sobre cómo introducir letras, consulte *Introducción de texto* en la página 208).
 - Para guardar el número sin ningún nombre, pulse **OK**.
- 7 Pulse **OK** para confirmar el número de fax o de teléfono.
- 8 Realice una de las siguientes acciones:
 - Introduzca el segundo número de fax o de teléfono (máximo 20 dígitos).
Pulse **OK**.
 - Si no desea guardar un segundo número, pulse **OK**.
- 9 Pulse **▲** o **▼** para seleccionar **Completado**. Pulse **OK**.
- 10 Pulse **Stop/Exit**.

Cambio de nombres o números de marcación rápida o marcación abreviada

Puede cambiar o eliminar un número de marcación rápida o marcación abreviada que ya se ha almacenado.

- 1 Pulse  (**Agenda de tel.**).
- 2 Pulse **▲** o **▼** para seleccionar **Config. 1 pulsación 0 Conf. Marca. Abrev.**
Pulse **OK**.
- 3 Pulse **▲** o **▼** para seleccionar la ubicación de marcación rápida o marcación abreviada de 2 dígitos que desee cambiar.
Pulse **OK**.
- 4 Realice una de las siguientes acciones:
 - Pulse **▲** o **▼** para seleccionar **Cambiar**.
Pulse **OK**.
 - Pulse **▲** o **▼** para seleccionar **Eliminar**.
Pulse **OK**.
Pulse **1** para confirmar.
Vaya al paso 10.



Nota

Cómo cambiar el nombre o el número almacenado:

Si desea cambiar un carácter, pulse **◀** o **▶** para colocar el cursor debajo del carácter que desee cambiar y, a continuación, pulse **Clear/Back**. Vuelva a introducir el carácter.

- 5 Si desea cambiar el nombre, pulse ▲ o ▼ para seleccionar **Nomb**, a continuación, pulse ► e introduzca el nombre nuevo mediante el teclado de marcación (hasta 16 caracteres).
Pulse **OK**.
(Consulte *Introducción de texto* en la página 208).
- 6 Si desea cambiar el primer número de fax/teléfono, pulse ▲ o ▼ para elegir **Fax/Tel:** y, a continuación, pulse ► e introduzca el nuevo número de fax o teléfono mediante el teclado de marcación (hasta 20 dígitos).
Pulse **OK**.




Nota

En las ubicaciones de marcación abreviada puede cambiar **Fax/Tel1:** y **Fax/Tel2:**.


- 7 Realice una de las siguientes acciones:
 - Si está cambiando un número de marcación abreviada, vaya al paso 8.
 - Si está cambiando un número de marcación rápida, vaya al paso 9.
- 8 Realice una de las siguientes acciones:
 - Introduzca el segundo número de fax o de teléfono (máximo 20 dígitos).
Pulse **OK**.
 - Si no desea cambiar el segundo número, pulse **OK**.
- 9 Pulse ▲ o ▼ para seleccionar **Completado**.
Pulse **OK**.
- 10 Pulse **Stop/Exit**.

Configuración de grupos para multienvío

Los grupos que se pueden almacenar en un botón de marcación rápida o en una ubicación de marcación abreviada, permiten enviar el mismo fax a muchos números de fax con solamente pulsar un botón de

marcación rápida o  (**Agenda de tel.**), **Búsqueda**, **OK**, la ubicación de dos dígitos y **Black Start**. En primer lugar, es necesario almacenar cada número de fax en un botón de marcación rápida o en una ubicación de marcación abreviada. A continuación, hay que incluirlos en un grupo. Cada grupo utiliza un botón de marcación rápida o una ubicación de marcación abreviada. Puede disponer de hasta seis grupos o asignar hasta 164 (MFC-5890CN y MFC-5895CW), 204 (MFC-6490CW) números en un grupo de gran tamaño.

(Consulte *Almacenamiento de números de marcación abreviada* en la página 83 y *Multienvío (sólo en blanco y negro)* en la página 43).

- 1 Pulse  ▲ (**Agenda de tel.**).
- 2 Pulse ▲ o ▼ para seleccionar **Conf. grupos**.
Pulse **OK**.
- 3 Pulse ▲ o ▼ para seleccionar **GRUPO1**, **GRUPO2**, **GRUPO3**, **GRUPO4**, **GRUPO5** o **GRUPO6** el nombre de grupo donde desea almacenar los números de fax.
Pulse **OK**.
- 4 Pulse ▲ o ▼ para seleccionar la ubicación de 2 dígitos de marcación rápida o marcación abreviada en la que desee guardar el grupo.
Pulse **OK**.
- 5 Si desea cambiar el nombre del grupo, pulse ▲ o ▼ para seleccionar **Cambio Nombre Grupo** y pulse **OK**. A continuación, introduzca el nuevo nombre de grupo y pulse **OK**.

- 6 Pulse ▲ o ▼ para seleccionar
Añada número.
Pulse **OK**.
- 7 Para añadir números al grupo, pulse
▲ o ▼ para seleccionar
Orden alfabético o
Orden numérico y pulse **OK**. Pulse
▲ o ▼ para seleccionar un número y
pulse **OK**.



Nota

Las ubicaciones de Marcación rápida comienzan con *. Las ubicaciones de marcación abreviada comienzan con #.


- 8 Realice una de las siguientes acciones:
 - Para añadir otro número al grupo, repita los pasos 6 al 7.
 - Si ha terminado de añadir números al grupo, pulse ▲ o ▼ para seleccionar **Completado**.
Pulse **OK**.
- 9 Realice una de las siguientes acciones:
 - Para guardar otro grupo para multienvío, repita los pasos 3 al 8.
 - Para terminar de guardar grupos para multienvío, pulse **Stop/Exit**.



Nota

Puede imprimir una lista de todos los números de Marcación rápida y Marcación abreviada. Los números de cada grupo aparecen en la columna GRUPO. (Consulte *Informes* en la página 91).

Cambio de un nombre de grupo

- 1 Pulse  (**Agenda de tel.**).
- 2 Pulse ▲ o ▼ para seleccionar
Conf. grupos.
Pulse **OK**.
- 3 Pulse ▲ o ▼ para seleccionar el nombre
de grupo que desee cambiar.
Pulse **OK**.
- 4 Pulse ▲ o ▼ para seleccionar
Cambio Nombre Grupo.
Pulse **OK**.




Nota

Cómo cambiar el nombre o el número almacenado:


Si desea cambiar un carácter, pulse ◀ o ▶ para colocar el cursor debajo del carácter que desee cambiar y, a continuación, pulse **Clear/Back**. Vuelva a introducir el carácter.

- 5 Introduzca el nombre nuevo (hasta 16 caracteres) mediante el teclado de marcación.
Pulse **OK**.
(Consulte *Introducción de texto* en la página 208. Por ejemplo, escriba CLIENTES NUEVOS).
- 6 Pulse ▲ o ▼ para seleccionar
Completado.
Pulse **OK**.
- 7 Pulse **Stop/Exit**.

Eliminación de un grupo

- 1 Pulse  (Agenda de tel.).
- 2 Pulse ▲ o ▼ para seleccionar Conf. grupos.
Pulse **OK**.
- 3 Pulse ▲ o ▼ para seleccionar el grupo que desee eliminar.
Pulse **OK**.
- 4 Pulse ▲ o ▼ para seleccionar Eliminar.
Pulse **OK**.
Pulse **1** para confirmar.
- 5 Pulse **Stop/Exit**.


Eliminación de un número de un grupo

- 1 Pulse  (Agenda de tel.).
- 2 Pulse ▲ o ▼ para seleccionar Conf. grupos.
Pulse **OK**.
- 3 Pulse ▲ o ▼ para seleccionar el grupo de desee cambiar.
Pulse **OK**.
- 4 Pulse ▲ o ▼ para seleccionar el número que desee eliminar.
Pulse **OK**.
Pulse **1** para confirmar.
- 5 Pulse ▲ o ▼ para seleccionar Completado.
Pulse **OK**.
- 6 Pulse **Stop/Exit**.

Marcación de códigos de acceso y números de tarjetas de crédito

A veces es conveniente seleccionar entre una serie de compañías de larga distancia al realizar una llamada. Las tarifas pueden variar según el tiempo y el destino. Para aprovechar las tarifas bajas, puede almacenar los códigos de acceso de las compañías de larga distancia y los números de las tarjetas de crédito como números de marcación rápida y marcación abreviada. Puede almacenar estas secuencias de marcación larga dividiéndolas para configurarlas como números de marcación rápida y marcación abreviada independientes para cualquier combinación. También puede incluir marcación manual con el teclado de marcación. (Consulte *Almacenamiento de números de marcación abreviada* en la página 83).

Por ejemplo, quizás haya almacenado '555' en la marcación abreviada: 03 y '7000' en la marcación abreviada: 02. También, puede utilizar los dos para marcar '555-7000' si pulsa las siguientes teclas:


- 1 Pulse  (Agenda de tel.).
- 2 Pulse ▲ o ▼ para seleccionar Búsqueda.
Pulse **OK**.
- 3 Pulse ▲ o ▼ para seleccionar Orden numérico.
Pulse **OK**.
- 4 Pulse ▲ o ▼ para seleccionar #03.
Pulse **OK**.



Nota

Los números de marcación abreviada comienzan con #.
Los números de marcación rápida comienzan con *.

- 5 Pulse **OK** para seleccionar
Envíe un fax.
- 6 Pulse ▲ o ▼ para seleccionar
Agenda de tel.
Pulse **OK**.
- 7 Pulse ▲ o ▼ para seleccionar
Búsqueda.
Pulse **OK**.
- 8 Pulse ▲ o ▼ para seleccionar
Orden numérico.
Pulse **OK**.
- 9 Pulse ▲ o ▼ para seleccionar *02.
Pulse **OK**.
- 10 Pulse **OK** para seleccionar
Envíe un fax.
- 11 Pulse **Black Start** o **Color Start**.
Marque '555-7000'.

Para cambiar un número de forma temporal, puede sustituir parte del número con la marcación manual mediante el teclado de marcación. Por ejemplo, para cambiar el número a 555-7001 puede pulsar  (Agenda de tel.), seleccionar Búsqueda, pulsar **03** y, a continuación, pulsar **7001** mediante el teclado de marcación.



Nota

Si tiene que esperar a otro tono de marcado o señal en algún punto de la secuencia de marcación, cree una pausa en el número pulsando **Redial/Pause**. Cada vez que pulse el botón añade un retraso de 3,5 segundos.

Informes de fax

Es necesario configurar el informe Verificación de la transmisión y la Frecuencia de informes utilizando el botón **Menu**.

Verificación de la transmisión

El informe Verificación de la transmisión se puede utilizar como comprobante del envío de faxes. Este informe indica la fecha y hora de transmisión y si ésta fue satisfactoria (OK). Si selecciona **Si** o **Si+Imagen**, se imprimirá el informe de cada fax que envíe.

Si envía un gran número de faxes al mismo destinatario, es posible que los números de trabajo no sean suficientes para saber cuál de los faxes tiene que volver a enviar. Si se selecciona **Si+Imagen**, **No+Imagen** o **No2+Imagen**, se imprimirá una parte de la primera página del fax en el informe como recordatorio.

(MFC-5890CN y MFC-5895CW)
Cuando el informe Verificación de la transmisión se configura en **No** o **No+Imagen** (MFC-6490CW), el informe sólo se imprime si se produce un error de transmisión y el fax no se envía.

(MFC-5890CN y MFC-5895CW)
Cuando el informe Verificación de la transmisión se configura en **No** o **No+Imagen**, el informe sólo se imprime si se produce un error de transmisión y el fax no se envía. También se imprimirá si el fax recibido no se corresponde con el fax enviado (por ejemplo, si ha enviado un fax a color y el otro equipo lo imprime en blanco y negro o si ha enviado un fax tamaño Ledger y el otro equipo reduce su tamaño).

Cuando el informe Verificación de la transmisión se configura en **No2** o en **No2+Imagen**, el informe solamente se imprimirá si se produce un error de transmisión o no se envió el fax.



Nota

Si selecciona **Si+Imagen**, **No+Imagen** o **No2+Imagen**, la imagen solamente aparecerá en el informe Verificación de la transmisión si **Trans.t.real** está configurada en **No**. (Consulte *Transmisión en tiempo real* en la página 46).

- 1 Pulse **Menu**.
- 2 Pulse **▲** o **▼** para seleccionar **Fax**. Pulse **OK**.
- 3 Pulse **▲** o **▼** para seleccionar **Ajus. Informes**. Pulse **OK**.
- 4 Pulse **▲** o **▼** para seleccionar **Transmisión**.
- 5 Realice una de las siguientes acciones:
 - (MFC-5890CN y MFC-5895CW)
Pulse **◀** o **▶** para seleccionar **Si**, **Si+Imagen**, **No** o **No+Imagen**. Pulse **OK**.
 - (MFC-6490CW)
Pulse **◀** o **▶** para seleccionar **Si**, **Si+Imagen**, **No**, **No+Imagen**, **No2** o **No2+Imagen**. Pulse **OK**.
- 6 Pulse **Stop/Exit**.

Diario del fax (informe de actividad)

Se puede configurar el equipo para imprimir informes a intervalos específicos (cada 50 faxes; cada 6, 12 o 24 horas; cada 2 o 7 días). Si configura el intervalo como **No**, aún puede imprimir el informe si sigue los pasos en *Cómo imprimir un informe* en la página 91. La configuración predeterminada de fábrica es Cada 50 faxes.

- 1 Pulse **Menu**.
- 2 Pulse ▲ o ▼ para seleccionar **Fax**.
Pulse **OK**.
- 3 Pulse ▲ o ▼ para seleccionar
Ajus. Informes.
Pulse **OK**.
- 4 Pulse ▲ o ▼ para seleccionar
Frec. informe.
- 5 Pulse ◀ o ▶ para seleccionar un
intervalo.
Pulse **OK**.
(Si selecciona 7 días, en la pantalla LCD
aparecerá un mensaje pidiendo que
seleccione el día de la semana en el que
debe iniciarse la cuenta atrás de estos
7 días).
 - 6, 12, 24 horas, 2 ó 7 días
El equipo imprimirá el informe a la
hora seleccionada y, a continuación,
borrará todos los trabajos de la
memoria. Si la memoria del equipo
se llena con más de 200 trabajos
antes de haberse alcanzado la hora
especificada, el equipo imprimirá el
informe en ese momento y, a
continuación, borrará todos los
trabajos de la memoria. Si desea
imprimir un informe adicional antes
de que llegue el momento
especificado para imprimirlo, podrá
hacerlo sin borrar los trabajos de la
memoria.
 - Cada 50 faxes
El equipo imprimirá el informe
cuando el equipo tenga
almacenados 50 trabajos.
- 6 Especifique la hora en que debe
iniciarse la impresión, en formato de
24 horas.
Pulse **OK**.
(Por ejemplo: introduzca 19:45 si desea
que se envíe a las ocho menos cuarto
de la noche).
- 7 Pulse **Stop/Exit**.

Informes

Se pueden utilizar los siguientes tipos de
informes:

- **Transmisión**
Imprime el informe Verificación de la
transmisión correspondiente a la última
transmisión.
- **Ayuda**
Lista de ayuda para que pueda programar
el equipo.
- **Marc. rápida**
Enumera los nombres y números
almacenados en la memoria de
Marcación rápida y Marcación abreviada
por orden numérico o alfabético.
- **Diario del fax**
Enumera la información sobre los últimos
faxes entrantes y salientes.
(TX: Transmisión). (RX: Recepción).
- **Ajust. usuario**
Permite imprimir una lista de la
configuración.
- **Configur. red**
Imprime una lista de la configuración de red.
- **Hist. ID Llamada**
Enumera la información de ID de llamada
de los últimos 30 faxes recibidos y
llamadas telefónicas.

Cómo imprimir un informe

- 1 Pulse **Menu**.
- 2 Pulse ▲ o ▼ para seleccionar
Imp. informes.
Pulse **OK**.
- 3 Pulse ▲ o bien ▼ para seleccionar el
informe que desee.
Pulse **OK**.
- 4 (Solamente Llamada rápida)
Pulse ▲ o ▼ para seleccionar
Orden alfabético o bien
Orden numérico.
Pulse **OK**.
- 5 Pulse **Black Start**.
- 6 Pulse **Stop/Exit**.


Información general de sondeo

El sondeo le permite configurar el equipo para que otras personas puedan recibir faxes de usted y que ellos paguen la llamada. También le permite llamar al fax de otra persona y recibir un fax de ésta, pagando usted por la llamada. Es necesario configurar la función de sondeo en los dos equipos para que funcione. No todos los equipos de fax son compatibles con esta función de sondeo.

Recepción de sondeo


La recepción de sondeo le permite llamar a otro equipo para recibir un fax.

Configuración para recibir un sondeo

- 1 Pulse  (**Fax**).
- 2 Pulse ▲ o ▼ para seleccionar *Recep. sondeo*.
- 3 Pulse ◀ o ▶ para seleccionar *Si* (o bien *No*).
Pulse **OK**.
- 4 Introduzca el número del equipo de fax que esté sondeando.
- 5 Pulse **Black Start** o **Color Start**.
En la pantalla LCD aparecerá *Marcando*.

Sondeo secuencial (sólo blanco y negro)

El sondeo secuencial le permite solicitar documentos de varios equipos de fax en una sola operación. Una vez finalizada la operación, el equipo imprimirá el informe de sondeo secuencial.

- 1 Pulse  (**Fax**).
- 2 Pulse ▲ o ▼ para seleccionar *Recep. sondeo*.
- 3 Pulse ◀ o ▶ para seleccionar *Si* (o bien *No*).
Pulse **OK**.
- 4 Pulse ▲ o ▼ para seleccionar *Multienvío*.
Pulse **OK**.
- 5 Realice una de las siguientes acciones:
 - Pulse ▲ o ▼ para seleccionar *Añada número* e introduzca un número con el teclado de marcación.
Pulse **OK**.
 - Pulse ▲ o ▼ para seleccionar *Agenda de tel.* y **OK**. Pulse ▲ o ▼ para seleccionar *Orden alfabético* o bien *Orden numérico* y **OK**. Pulse ▲ o ▼ para seleccionar un número y **OK**.



Nota

Las ubicaciones de Marcación rápida comienzan con *.
Las ubicaciones de Marcación abreviada comienzan con #.

6 Cuando haya introducido todos los números de fax, mediante la repetición del paso 5, pulse ▲ o ▼ para seleccionar **Completado**. Pulse **OK**.

7 Pulse **Black Start**. El equipo sondea cada número o número de grupo para obtener un documento.

Pulse **Stop/Exit** cuando el equipo esté marcando para cancelar el proceso de sondeo.


Para cancelar todos los trabajos de recepción de sondeo secuencial, consulte *Comprobación y cancelación de trabajos en espera* en la página 47.

Transmisión por sondeo (sólo blanco y negro)

La transmisión por sondeo le permite configurar el equipo para que retenga un documento de manera que otro equipo pueda llamar y recuperarlo.

El documento se almacena y lo puede recuperar cualquier otro equipo de fax mientras no lo borre de la memoria. (Consulte *Comprobación y cancelación de trabajos en espera* en la página 47).

Configuración para transmisión por sondeo

- 1 Pulse  (**Fax**).
- 2 Cargue el documento.
- 3 Pulse ▲ o ▼ para seleccionar **Trans. sondeo**.
- 4 Pulse ◀ o ▶ para seleccionar **Si** (o **No**). Pulse **OK**.
- 5 Pulse ▲ o ▼ para seleccionar cualquier configuración que desee cambiar. Pulse **OK**. Después de aceptar cada configuración, puede seguir cambiando más ajustes.
- 6 Pulse **Black Start**.
- 7 Si utiliza el cristal de escaneado, la pantalla LCD le pedirá que seleccione una de las siguientes opciones.
 - Pulse **1** para enviar otra página. Vaya al paso 8.
 - Pulse **2** o **Black Start** para enviar el documento.
- 8 Coloque la siguiente página sobre el cristal de escaneado, pulse **OK**. Repita los pasos 7 y 8 para cada página adicional. El equipo enviará el fax automáticamente.



Copia


Cómo hacer copias

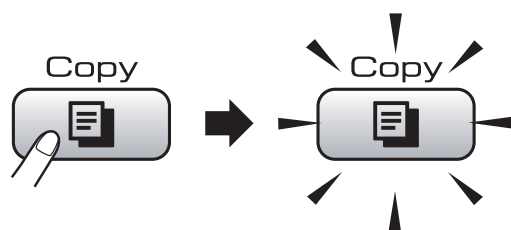
96

Cómo copiar

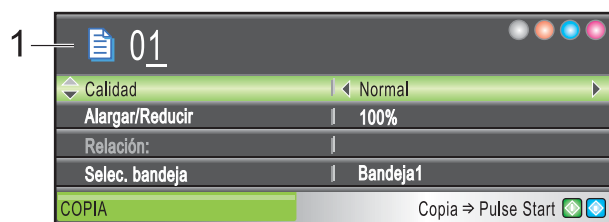
Entrada en el modo Copia

Si desea realizar una copia, pulse

 (**Copy**) para que se ilumine en azul.



En la pantalla LCD aparecerá lo siguiente:



1 Número de copias


Puede introducir el número de copias que desea realizar con el teclado de marcación.

Pulse ▲ o bien ▼ para desplazarse por las opciones de botones de **Copy**.


- Calidad (Consulte página 97).
- Alargar/Reducir (Consulte página 98).
- Selec. bandeja (MFC-6490CW) (Consulte página 102).
- Tipo de papel (Consulte página 102).
- Tamaño papel (Consulte página 102).
- Brillo (Consulte página 101).
- Contraste (Consulte página 101).
- Apilar/Ordenar (Consulte página 101).
- Formato Pág. (Consulte página 99).
- Ajuste Inclín. (MFC-6490CW) (Consulte página 103).
- Copia libro (Consulte página 103).
- Copia Marca Ag (Consulte página 104).
- Ajus. Nuev. Predet (Consulte página 105).
- Rest. Predeterm. (Consulte página 105).

Cuando esté resaltada la opción que desee, pulse **OK**.

Nota


- La configuración predeterminada es modo Fax. Puede cambiar la cantidad de tiempo que el equipo permanecerá en el modo Copia después de realizar la última operación de copia. (Consulte *Modo Temporizador* en la página 26).
- Las funciones Copia libro y Copia Marca Ag se incluyen gracias a la tecnología de Reallusion, Inc. 

Cómo hacer una copia única

- 1 Pulse  (**Copy**).
- 2 Cargue el documento. (Consulte *Carga de documentos* en la página 22).
- 3 Pulse **Black Start** o **Color Start**.

Cómo hacer copias múltiples

Puede realizar hasta 99 copias.

- 1 Pulse  (**Copy**).
- 2 Cargue el documento. (Consulte *Carga de documentos* en la página 22).
- 3 Introduzca el número de copias que desea.
- 4 Pulse **Black Start** o **Color Start**.

Nota

Para ordenar las copias, pulse ▲ o ▼ para seleccionar **Apilar/Ordenar**. (Consulte *Ordenación de copias utilizando la unidad ADF* en la página 101).

Detención de la copia

Para detener la copia, pulse **Stop/Exit**.

Configuración de copia

Puede cambiar temporalmente la configuración de la copia para la siguiente copia.

Las opciones así configuradas son temporales; el equipo volverá a su configuración predeterminada 1 minuto después de copiar, a menos que configure *Temporiz. modo* en 30 segundos o menos. (Consulte *Modo Temporizador* en la página 26).

Si ha terminado de seleccionar la configuración, pulse **Black Start** o **Color Start**.

Si desea seleccionar más configuraciones, pulse ▲ o bien ▼.

Nota

Puede guardar algunas de las configuraciones que use más a menudo. Para ello puede seleccionarlas como predeterminadas. Estas configuraciones permanecerán tal como están hasta que las modifique. (Consulte *Ajuste de los cambios como una nueva configuración predeterminada* en la página 105).

Cambio de calidad de la copia

Puede seleccionar un rango de los ajustes de calidad. La configuración predeterminada de fábrica es *Normal*.

■ Rápida


La copia se realizará a mayor velocidad y se utilizará la menor cantidad de tinta. Se emplea este modo para ahorrar el tiempo de impresión de documentos adecuado para corrección de pruebas, documentos voluminosos o numerosas copias.

■ Normal

El modo normal es el recomendado para las impresiones normales. Éste produce una buena calidad de copia con una buena velocidad de copia.

■ Alta

Utilice este modo para copiar imágenes de gran nitidez, como por ejemplo fotografías. Este modo ofrece la resolución más alta y la velocidad más lenta.


- 1 Pulse  (**Copy**).
- 2 Cargue el documento.
- 3 Introduzca el número de copias que desea.
- 4 Pulse ▲ o ▼ para seleccionar *Calidad*.
- 5 Pulse ◀ o ▶ para seleccionar *Rápida*, *Normal* o bien *Alta*. Pulse **OK**.
- 6 Si no desea cambiar más configuraciones, pulse **Black Start** o **Color Start**.

Ampliación o reducción de la imagen copiada

Puede seleccionar un porcentaje de ampliación o reducción. Si selecciona *Ajustar a pág.*, el equipo ajustará el tamaño automáticamente al tamaño de papel configurado.

(MFC-5890CN y MFC-5895CW)

Si utiliza esta configuración, utilice el cristal de escaneado.

- 1 Pulse  (**Copy**).
- 2 Cargue el documento.
- 3 Introduzca el número de copias que desea.
- 4 Pulse ▲ o ▼ para seleccionar *Alargar/Reducir*.
- 5 Pulse ◀ o ▶ para seleccionar 100%, *Ampliar*, *Reducir*, *Ajustar a pág.* o *Pers. (25-400%)*.
- 6 Realice una de las siguientes acciones:
 - Si selecciona *Ampliar* o *Reducir*, pulse **OK** y pulse ◀ o ▶ para seleccionar el porcentaje de ampliación o reducción que desea. Pulse **OK**.
 - Si selecciona *Pers. (25-400%)*, pulse **OK** y, a continuación, introduzca un porcentaje de ampliación o reducción comprendido entre 25% y 400%. Pulse **OK**.
 - Si selecciona 100% o *Ajustar a pág.*, vaya al paso 7.

100%
198% 4"x6"→A4
186% 4"x6"→LTR
130% LTR→LGR
104% EXE→LTR
97% LTR→A4
93% A4→LTR
83% LGL→A4
78% LGL→LTR
64% LGR→LTR (Solo MFC-6490CW)
46% LTR→4"x6"
<i>Ajustar a pág.</i>
<i>Pers. (25-400%)</i>

- 7 Si no desea cambiar más configuraciones, pulse **Black Start** o **Color Start**.



Nota

- Formato Pág. y Ajuste Inclin. no están disponibles con *Alargar/Reducir*.
- *Copia libro*, *Ordenar y Copia Marca Ag* no están disponibles con *Ajustar a pág.*
- *Ajustar a pág.* no funciona correctamente cuando el documento del cristal de escaneado está sesgado más de 3 grados. Utilizando las guías para documentos que hay en la parte superior izquierda, coloque el documento en la esquina superior izquierda boca abajo sobre el cristal de escaneado.
- *Ajustar a pág.* no está disponible para documentos de tamaño Legal.

Cómo hacer copias N en 1 o un póster (formato de página)

La función de copia N en 1 puede ayudarle a ahorrar papel permitiéndole copiar dos o cuatro páginas en una página impresa.

(MFC-6490CW) La función 1 a 2 copia una página de tamaño Ledger o A3 en dos páginas de tamaño Carta o A4. Si utiliza esta configuración, utilice el cristal de escaneado.

También puede hacer un póster. Al utilizar la función de póster, el equipo divide el documento en secciones y, a continuación, las amplía para poder unirlos y formar un póster. Si desea imprimir un póster, utilice el cristal de escaneado.


Importante

- Asegúrese de que el tamaño del papel esté configurado en Carta, Ledger, A4 o A3.
- No puede utilizar la configuración Alargar/Reducir con las funciones N en 1 y Póster.
- Si está realizando varias copias en color, la opción de copia N en 1 no está disponible.
- (Vert) significa Vertical y (Hori) significa Horizontal.
- Solamente se puede realizar una copia de póster y una copia 1 a 2 a la vez.



Nota

- Copia Marca Ag, Copia libro, Ordenar, Alargar/Reducir y Ajuste Inclín. no están disponibles con Formato Pág.
- (MFC-5890CN y MFC-5895CW) 4 en 1 y Póster (3x3) no están disponibles si utiliza papel de tamaño Ledger o A3.

- 1 Pulse  (Copy).
- 2 Cargue el documento.
- 3 Introduzca el número de copias que desea.

- 4 Pulse ▲ o ▼ para seleccionar Formato Pág.

- 5 (MFC-5890CN y MFC-5895CW) Pulse ◀ o ▶ para seleccionar Normal (1 en 1), 2 en 1 (Vert), 2 en 1 (Hori), 4 en 1 (Vert), 4 en 1 (Hori), Póster (2x2) o Póster (3x3). Pulse **OK**.

(MFC-6490CW)

- Pulse ◀ o ▶ para seleccionar Normal (1 en 1), 2 en 1 (Vert), 2 en 1 (Hori), 4 en 1 (Vert), 4 en 1 (Hori), 1 a 2, Póster (2x2) o Póster (3x3). Pulse **OK**.

Si elige 2 en 1 o Póster (2x2) con Ledger o A3, vaya al paso 6 para seleccionar el tamaño de papel del documento.

Si selecciona otra configuración, vaya al paso 7.

- 6 (MFC-6490CW) Realice una de las siguientes acciones:

- Si elige 2 en 1 (Vert) o 2 en 1 (Hori), pulse ▲ o ▼ para seleccionar Formato compos. Pulse ◀ o ▶ para seleccionar LGRx2 → LGRx1, LTRx2 → LGRx1, A3x2 → A3x1 o A4x2 → A3x1.
- Si elige Póster (2x2), pulse ▲ o ▼ para seleccionar Formato compos. Pulse ◀ o ▶ para seleccionar LGRx1 → LGRx4, LTRx1 → LGRx4, A3x1 → A3x4 o A4x1 → A3x4.

- 7 Si no desea cambiar más configuraciones, pulse **Black Start** o **Color Start** para escanear la página. Si está creando un póster o coloca el documento en el ADF, el equipo escanea las páginas e inicia la impresión. Si está utilizando el cristal de escaneado, vaya al paso 8.

- 8 Después de que el equipo haya escaneado la página, pulse **1** para escanear la página siguiente.
- 9 Coloque la siguiente página sobre el cristal de escaneo. Pulse **OK**. Repita los pasos **8** y **9** para cada página del formato de página.
- 10 Una vez escaneadas todas las páginas, pulse **2** para terminar.



Nota

Si ha seleccionado papel fotográfico en la configuración de Tipo de papel para la función de copias N en 1, el equipo imprimirá las imágenes como si se hubiera seleccionado Papel normal.

Si está copiando desde el ADF, inserte el documento boca arriba en la dirección que se indica a continuación:

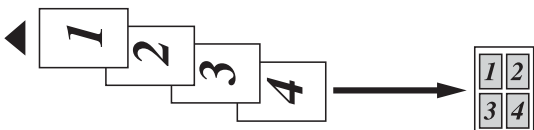
■ 2 en 1 (Vert)



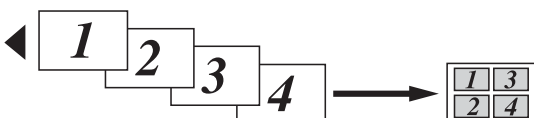
■ 2 en 1 (Hori)



■ 4 en 1 (Vert)



■ 4 en 1 (Hori)

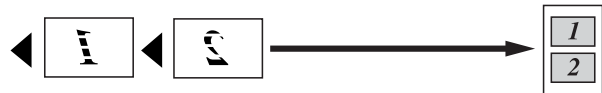


Si está copiando desde el cristal de escaneo, inserte el documento boca abajo en la dirección que se indica a continuación:

■ 2 en 1 (Vert)



■ 2 en 1 (Hori)



■ 1 a 2 (MFC-6490CW)



■ 4 en 1 (Vert)

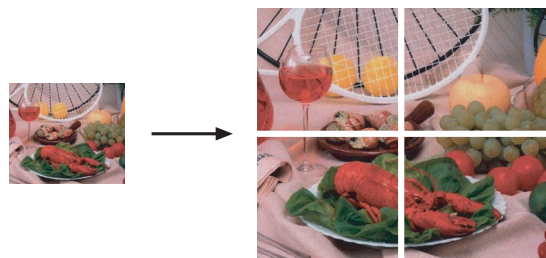


■ 4 en 1 (Hori)



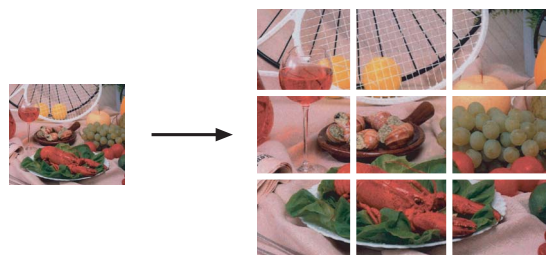
■ Póster (2x2)

Si lo desea, puede hacer una copia de una fotografía en tamaño póster.




■ Póster (3x3) (MFC-6490CW)

Si lo desea, puede hacer una copia de una fotografía en tamaño póster.



Ordenación de copias utilizando la unidad ADF

Puede ordenar varias copias. Las páginas se apilarán en el orden 321, 321, 321, etc.

- 1 Pulse  (**Copy**).
- 2 Cargue el documento.
- 3 Introduzca el número de copias que desea.
- 4 Pulse ▲ o ▼ para seleccionar *Apilar/Ordenar*.
- 5 Pulse ◀ o ▶ para seleccionar *Ordenar*. Pulse **OK**.
- 6 Si no desea cambiar más configuraciones, pulse **Black Start** o **Color Start**.




Nota

Ajustar a pág., Formato Pág. y Copia libro no están disponibles con Ordenar.

Ajuste de brillo y contraste


Brillo

Se puede ajustar el brillo de la copia para hacerla más clara o más oscura.

- 1 Pulse  (**Copy**).
- 2 Cargue el documento.
- 3 Introduzca el número de copias que desea.
- 4 Pulse ▲ o ▼ para seleccionar *Brillo*.
- 5 Pulse ◀ para oscurecer la copia o pulse ▶ para aclararla. Pulse **OK**.
- 6 Si no desea cambiar más configuraciones, pulse **Black Start** o **Color Start**.

Contraste


Se puede ajustar el contraste de la copia para que la imagen tenga un aspecto más nítido y vívido.

- 1 Pulse  (**Copy**).
- 2 Cargue el documento.
- 3 Introduzca el número de copias que desea.
- 4 Pulse ▲ o ▼ para seleccionar *Contraste*.
- 5 Pulse ▶ para aumentar el contraste o pulse ◀ para disminuirlo. Pulse **OK**.
- 6 Si no desea cambiar más configuraciones, pulse **Black Start** o **Color Start**.

Opciones de papel


Tipo de papel

Si está copiando en un papel especial, asegúrese de seleccionar en el equipo el tipo de papel que está usando para obtener la mejor calidad de impresión.

- 1 Pulse  (**Copy**).
- 2 Cargue el documento.
- 3 Introduzca el número de copias que desea.
- 4 Pulse ▲ o ▼ para seleccionar Tipo de papel.
- 5 Pulse ◀ o ▶ para seleccionar Papel normal, Papel inkjet, Brother BP71, Otro satinado o Transparencia. Pulse **OK**.
- 6 Si no desea cambiar más configuraciones, pulse **Black Start** o **Color Start**.

Tamaño de papel

Si copia en otro papel que no sea de tamaño Carta, necesitará cambiar la configuración del tamaño de papel. Solamente puede realizar copias en papel Ledger, A3, Carta, Legal, A4, A5 o fotográfico 4 × 6 pulg. (10 × 15 cm).

- 1 Pulse  (**Copy**).
- 2 Cargue el documento.
- 3 Introduzca el número de copias que desea.
- 4 Pulse ▲ o ▼ para seleccionar Tamaño papel.
- 5 Pulse ◀ o ▶ para seleccionar Carta, Legal, Ledger, A4, A5, A3 o 4"×6". Pulse **OK**.
- 6 Si no desea cambiar más configuraciones, pulse **Black Start** o **Color Start**.


Selección de bandeja (solo MFC-6490CW)

Es posible cambiar la bandeja utilizada *solo* para la siguiente copia. Para cambiar la bandeja predeterminada, consulte *Uso de la bandeja en modo copia (solo MFC-6490CW)* en la página 28.

- 1 Asegúrese de que se encuentra en modo Copia.
- 2 Cargue el documento.
- 3 Introduzca el número de copias que desea.
- 4 Pulse ▲ o ▼ para seleccionar Selec. bandeja.
- 5 Pulse ◀ o ▶ para seleccionar Bandeja1 o Bandeja2. Pulse **OK**.
- 6 Si no desea cambiar más configuraciones, pulse **Black Start** o **Color Start**.

Ajuste de inclinación (solo MFC-6490CW)

Si la copia se escanea sesgada, el equipo puede corregir los datos automáticamente. Esta configuración solamente está disponible cuando se utiliza el cristal de escaneado y **Alargar/Reducir** está configurado en 100%.


- 1 Pulse  (**Copy**).
- 2 Cargue el documento.
- 3 Introduzca el número de copias que desea.
- 4 Pulse ▲ o ▼ para seleccionar **Ajuste Inclín.**
- 5 Pulse ◀ o ▶ para seleccionar **Automático** (o bien **No**). Pulse **OK**.
- 6 Si no desea cambiar más configuraciones, pulse **Black Start** o **Color Start**.

Nota

- Formato Pág., **Alargar/Reducir**, **Copia libro** y **Copia Marca Ag** no están disponibles con **Ajuste Inclín.**
- No puede utilizar esta configuración con papel Ledger, A3 o papel más pequeño que 2,52 pulg. × 3,58 pulg. (64 × 91 mm)
- Esta configuración solamente está disponible para el papel que es rectangular o cuadrado.
- No puede utilizar esta configuración con un documento grueso como un libro.
- **Ajuste Inclín.** solamente está disponible si el documento está sesgado menos de 3 grados.

Función Copia libro

La función **Copia libro** corrige los bordes oscuros y sesgados al copiar desde el cristal de escaneado. El equipo puede corregir los datos automáticamente o se pueden realizar correcciones específicas.

- 1 Pulse  (**Copy**).
- 2 Cargue el documento.
- 3 Introduzca el número de copias que desea.
- 4 Pulse ▲ o ▼ para seleccionar **Copia libro**.
- 5 Realice una de las siguientes acciones:
 - Si desea corregir los datos usted mismo, pulse ◀ o ▶ para seleccionar **Si** (Vista prev). Pulse **Black Start** o **Color Start** y vaya al paso 6.
 - Si desea que el equipo corrija los datos automáticamente, pulse ◀ o ▶ para seleccionar **Si** y vaya al paso 7.
- 6 Ajuste los datos sesgados mediante # o *. Elimine las sombras mediante ▲ o ▼.
- 7 Si ha terminado de realizar correcciones, pulse **Black Start** o **Color Start**.

Nota

La opción **Copia libro** no está disponible con **Formato Pág.**, **Ordenar**, **Ajustar a pág.**, **Ajuste Inclín.** o **Copia Marca Ag**.

Función Copia Marca Ag.


Puede colocar un logotipo o texto en el documento como una marca de agua. Puede seleccionar una de las marcas de agua de plantilla, (CONFIDENCIAL, BORRADOR o COPIA), datos de tarjetas de soporte o de la unidad de memoria flash USB, o bien, datos escaneados.




Nota

La opción Copia Marca Ag no está disponible con Ajustar a pág., Formato Pág., Ajuste Inclín. y Copia libro.

Uso de una plantilla

- 1 Pulse  (**Copy**).
- 2 Cargue el documento.
- 3 Introduzca el número de copias que desea.
- 4 Pulse ▲ o ▼ para seleccionar Copia Marca Ag. Pulse **OK**.
- 5 Pulse ◀ o ▶ para seleccionar Si.
- 6 Pulse ▲ o ▼ para seleccionar Ajuste actual. Pulse **OK**.
- 7 Pulse ▲ o ▼ para seleccionar Plantilla. Pulse **OK**.
- 8 Si desea cambiar alguna de las configuraciones mostradas, pulse ▲ o ▼ para seleccionar la configuración y, a continuación, pulse ◀ o ▶ para seleccionar la opción que desee.
- 9 Cuando termine de cambiar la configuración, pulse ▲ o ▼ para seleccionar Aplicar. Pulse **OK**.
- 10 Pulse **Black Start** o **Color Start**.

Uso de datos de una tarjeta de soporte o una unidad de memoria flash USB


- 1 Pulse  (**Copy**).
- 2 Cargue el documento.
- 3 Introduzca el número de copias que desea.
- 4 Pulse ▲ o ▼ para seleccionar Copia Marca Ag. Pulse **OK**.
- 5 Pulse ◀ o ▶ para seleccionar Si.
- 6 Pulse ▲ o ▼ para seleccionar Ajuste actual. Pulse **OK**.
- 7 Inserte una tarjeta de soporte o una unidad de memoria flash USB. Pulse ▲ o ▼ para seleccionar Soporte. Pulse **OK**.
- 8 Pulse ◀ o ▶ para seleccionar los datos que desea utilizar para la marca de agua. Pulse **OK**.
- 9 Si desea cambiar alguna de las configuraciones mostradas, pulse ▲ o ▼ para seleccionar la configuración y, a continuación, pulse ◀ o ▶ para seleccionar la opción que desee.
- 10 Cuando termine de cambiar la configuración, pulse ▲ o ▼ para seleccionar Aplicar. Pulse **OK**.
- 11 Pulse **Black Start** o **Color Start**.



AVISO

NO extraiga la tarjeta de memoria o la unidad de memoria flash USB mientras **Photo Capture** esté parpadeando para evitar daños en la tarjeta, los datos almacenados en la misma o en la unidad de memoria flash USB.

Uso de un documento de papel escaneado como marca de agua

- 1 Pulse  (**Copy**).
- 2 Introduzca el número de copias que desea.
- 3 Pulse ▲ o ▼ para seleccionar **Copia Marca Ag.**
Pulse **OK**.
- 4 Pulse ◀ o ▶ para seleccionar **Si**.
- 5 Pulse ▲ o ▼ para seleccionar **Ajuste actual.**
Pulse **OK**.
- 6 Pulse ▲ o ▼ para seleccionar **Escáner.**
Pulse **OK**. A continuación, coloque la página que desee utilizar para la marca de agua en el cristal de escaneado.
- 7 Pulse **Black Start** o **Color Start**.
- 8 Saque el documento de la marca de agua que escaneó y cargue el documento que desea copiar.
- 9 Pulse ◀ o ▶ para cambiar la **Transparencia** de la marca de agua.
Pulse **OK**.
- 10 Pulse **Black Start** o **Color Start**.




Nota

No puede ampliar ni reducir la marca de agua escaneada.


Ajuste de los cambios como una nueva configuración predeterminada

Puede guardar la configuración de copia de Calidad, Alargar/Reducir, Selec. bandeja (solo MFC-6490CW), Brillo, Contraste, Formato Pág. o Ajuste Inclín. (solo MFC-6490CW) que use más a menudo. Para ello puede seleccionarla como predeterminada. Estas configuraciones permanecerán tal como están hasta que las modifique.

- 1 Pulse  (**Copy**).
- 2 Pulse ▲ o bien ▼ para seleccionar su nueva configuración.
Pulse **OK**.
Repita este paso para cada configuración que desee cambiar.
- 3 Después de cambiar la última configuración, pulse ▲ o ▼ para seleccionar **Ajus. Nuev. Predet.**
Pulse **OK**.
- 4 Pulse **1** para seleccionar **Si**.
- 5 Pulse **Stop/Exit**.

Restablecimiento de la configuración predeterminada de fábrica

Puede restablecer todas las configuraciones que haya cambiado a las predeterminadas de fábrica. Estas configuraciones permanecerán tal como están hasta que las modifique.

- 1 Pulse  (**Copy**).
- 2 Pulse ▲ o ▼ para seleccionar **Rest. Predeterm.**
Pulse **OK**.
- 3 Pulse **1** para seleccionar **Si**.
- 4 Pulse **Stop/Exit**.

Mensaje 'Sin memoria'

Si aparece el mensaje *Sin memoria* al escanear un documento, pulse **Stop/Exit** para cancelar, o bien **Black Start** o **Color Start** para copiar las páginas escaneadas.

Antes de poder continuar, tendrá que borrar algunos trabajos de la memoria.

Para liberar más memoria, realice lo siguiente:

- Desactive la opción Almacenado fax. (Consulte *Almacenado fax* en la página 59).
- Imprima los faxes que haya guardado en la memoria. (Consulte *Impresión de un fax desde la memoria* en la página 56).

Cuando aparezca el mensaje *Sin memoria*, podrá realizar copias si imprime primero los faxes entrantes de la memoria para restablecer la memoria al 100%.



Guía de impresión de fotografías

PhotoCapture Center™: Impresión de fotografías desde una tarjeta de memoria o desde una unidad de memoria flash USB	108
Impresión de fotografías desde una cámara	127

PhotoCapture Center™: Impresión de fotografías desde una tarjeta de memoria o desde una unidad de memoria flash USB

Operaciones de PhotoCapture Center™

Impresión desde una tarjeta de memoria o una unidad de memoria flash USB sin un ordenador

Aunque el equipo no esté conectado al ordenador, puede imprimir las fotografías directamente desde el soporte de la cámara digital o una unidad de memoria flash USB. (Consulte *Impresión de imágenes* en la página 111).

Escaneado en una tarjeta de memoria o una unidad de memoria flash USB sin ordenador

Puede escanear documentos y guardarlos directamente en una tarjeta de memoria o una unidad de memoria flash USB. (Consulte *Escaneado a una tarjeta de memoria o una unidad de memoria flash USB* en la página 123).

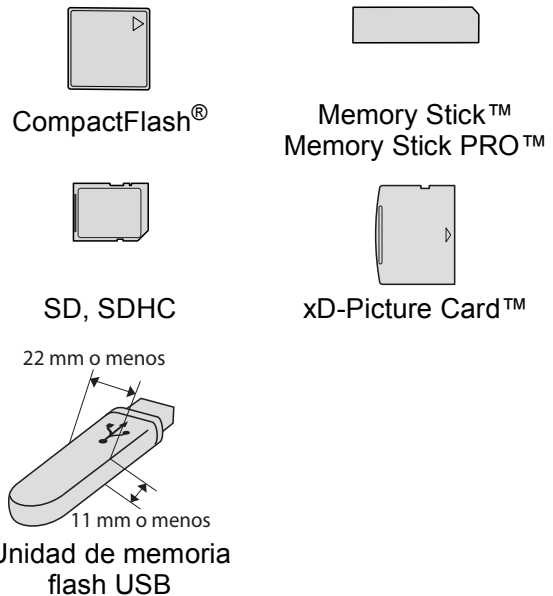
Uso de PhotoCapture Center™ desde el ordenador

Puede acceder a una tarjeta de memoria o a una unidad de memoria flash USB que está insertada en la parte delantera del equipo desde su ordenador.

(Consulte *PhotoCapture Center™ para Windows®* o *Configuración Remota & PhotoCapture Center™ para Macintosh* en la Guía del usuario del Software del CD-ROM).

Uso de una tarjeta de memoria o una unidad de memoria flash USB

El equipo Brother dispone de unidades de soporte (ranuras) para su uso con los populares soportes de cámara digital siguientes: CompactFlash®, Memory Stick™, Memory Stick PRO™, SD, SDHC, xDPicture Card™ y unidades de memoria flash USB.



- miniSD™ se puede utilizar con un adaptador de miniSD™.
 - microSD se puede utilizar con un adaptador de microSD.
 - Memory Stick Duo™ se puede utilizar con el adaptador de Memory Stick Duo™.
 - Memory Stick PRO Duo™ se puede utilizar con el adaptador de Memory Stick PRO Duo™.
 - Memory Stick Micro™ (M2™) se puede utilizar con el adaptador de Memory Stick Micro™ (M2™).
 - Los adaptadores no están incluidos con el equipo. Póngase en contacto con otro distribuidor para adquirir los adaptadores.
- La función PhotoCapture Center™ le permite imprimir fotografías digitales desde su cámara digital con una alta resolución para obtener una impresión fotográfica de calidad.

Estructura de carpetas de tarjetas de memoria o de una unidad de memoria flash USB

El equipo está diseñado para ser compatible con los archivos de imagen de las modernas cámaras digitales y las tarjetas de memoria o una unidad de memoria flash USB; sin embargo, lea los puntos siguientes para evitar errores:

- La extensión de los archivos de imágenes debe ser .JPG (cualquier otra extensión, como por ejemplo .JPEG, .TIF, .GIF, etc., no será reconocida).
- La impresión mediante PhotoCapture Center™ se debe realizar independientemente de las operaciones de PhotoCapture Center™ que utilicen el ordenador. (El funcionamiento simultáneo no es posible).
- IBM Microdrive™ no es compatible con el equipo.
- El equipo puede leer hasta 999 archivos (incluyendo las carpetas dentro del soporte) en una tarjeta de memoria o una unidad de memoria flash USB.
- CompactFlash® Tipo II no es compatible.
- Este producto es compatible con xD-Picture Card™ Type M/Type M+/Type H (gran capacidad).
- El archivo DPOF en las tarjetas de memoria debe incluirse en un formato DPOF válido. (Consulte *Impresión DPOF* en la página 118).

Tenga en cuenta lo siguiente:

- Al imprimir Índice de impresión o Impresión de imágenes, PhotoCapture Center™ imprimirá todas las imágenes válidas, aunque una o más de las mismas estén dañadas. La imagen dañada no se imprimirá.

■ (Usuarios de tarjeta de memoria)

El equipo ha sido diseñado para leer tarjetas de memoria que hayan sido formateadas con una cámara digital.

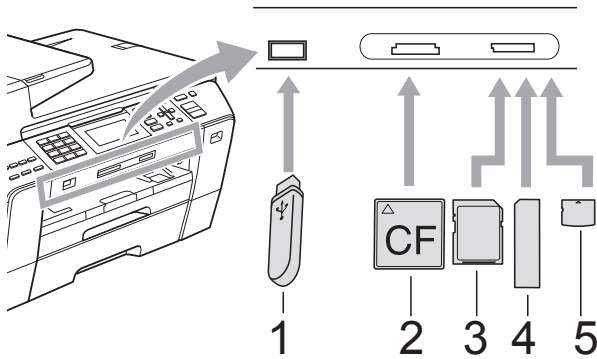
Cuando la cámara digital formatea una tarjeta de memoria, ésta crea una carpeta especial en la que se copian los datos de la imagen. Si necesita modificar los datos de la imagen almacenados en una tarjeta de memoria con su ordenador, le recomendamos que no modifique la estructura de carpetas creada por la cámara digital. Cuando guarde archivos de imágenes nuevas o modificadas en la tarjeta de memoria, también le recomendamos que use la misma carpeta que su cámara digital utiliza. Si los datos no se han guardado en la misma carpeta, es posible que el equipo no lea el archivo ni imprima la imagen.

■ (Usuarios de unidad de memoria flash USB)

Este equipo es compatible con una unidad de memoria flash USB formateada por Windows®.

Introducción

Introduzca una tarjeta de memoria o una unidad de memoria flash USB en la ranura correcta.

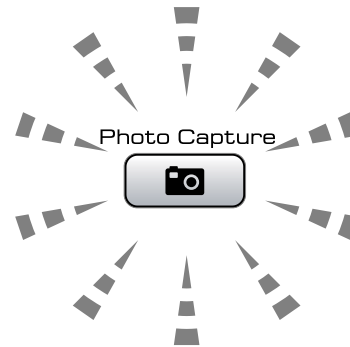


- 1 Unidad de memoria flash USB
- 2 CompactFlash®
- 3 SD, SDHC
- 4 Memory Stick™, Memory Stick PRO™
- 5 xD-Picture Card™

! AVISO

La interfaz directa de USB solamente admite una unidad de memoria flash USB, una cámara compatible con PictBridge o una cámara digital que utilice el estándar de almacenamiento masivo USB. Los demás dispositivos USB no son compatibles.

El botón **Photo Capture** se ilumina:




- La luz de **Photo Capture** está encendida, la tarjeta de memoria o la unidad de memoria flash USB se ha introducido correctamente.
- La luz de **Photo Capture** está apagada, la tarjeta de memoria o la unidad de memoria flash USB no se ha introducido correctamente.
- La luz de **Photo Capture** está parpadeando, se está leyendo o se está escribiendo en la tarjeta de memoria o en la unidad de memoria flash USB.

! AVISO

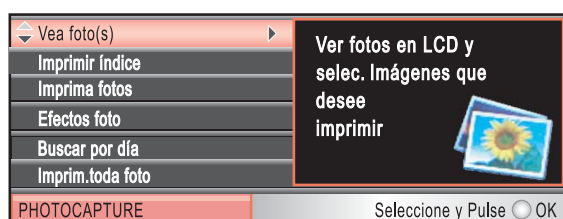
NO desenchufe el cable de alimentación ni extraiga el soporte de la unidad de soporte (ranura) o de la interfaz directa de USB, mientras el equipo lea o escriba en el soporte (el botón **Photo Capture** parpadea). **De lo contrario, los datos pueden perderse o la tarjeta dañarse.**

El equipo sólo puede leer una tarjeta de memoria o una unidad de memoria flash USB a la vez, por lo que no debe colocar más de un dispositivo en el equipo al mismo tiempo.

Entrada en el modo PhotoCapture

Después de introducir la tarjeta de memoria o la unidad de memoria flash USB, pulse el botón  (**Photo Capture**) para que se ilumine en azul y aparezcan las opciones de PhotoCapture en la pantalla LCD.

En la pantalla LCD aparecerá lo siguiente:



Pulse **▲** o bien **▼** para desplazarse por las opciones de botones de PhotoCapture.

- **Vea foto(s)** (Consulte página 111).
- **Imprimir índice** (Consulte página 112).
- **Imprima fotos** (Consulte página 113).
- **Efectos foto** (Consulte página 113).
- **Buscar por día** (Consulte página 116).
- **Imprim.toda foto** (Consulte página 117).
- **Slide show** (Consulte página 117).
- **Recorte** (Consulte página 117).

Nota

Si su cámara digital permite la impresión DPOF, consulte *Impresión DPOF* en la página 118.

Cuando esté resaltada la opción que desee, pulse **OK**.

Impresión de imágenes

Vista de fotografías

Puede ver una vista previa de las fotografías en la pantalla LCD antes de imprimirlas. Si los archivos de las fotografías son de gran tamaño, podría haber un retardo antes de que la fotografía aparezca en la pantalla LCD.

- 1 Compruebe que ha introducido una tarjeta de memoria o una unidad de memoria flash USB en la ranura correcta.
Pulse  (**Photo Capture**).
- 2 Pulse **▲** o **▼** para seleccionar **Vea foto(s)**.
Pulse **OK**.

- 3 Pulse **◀** o bien **▶** para seleccionar la fotografía.

Nota

En lugar de desplazarse por las fotografías, puede usar el teclado de marcación para introducir el número de imagen desde la página Índice. (Consulte *Índice de impresión (imágenes en miniaturas)* en la página 112).

- 4 Pulse **▲** o **▼** para aumentar o disminuir el número de copias.
- 5 Repita el paso 3 y el paso 4 hasta que haya seleccionado todas las fotografías.

Nota

Pulse **Clear/Back** para volver al nivel anterior.

- 6 Una vez seleccionadas todas las fotografías, realice una de las siguientes acciones:
 - Pulse **OK** y cambie la configuración de impresión. (Consulte página 119).
 - Si no desea cambiar más configuraciones, pulse **Color Start** para imprimir.

Índice de impresión (imágenes en miniaturas)

PhotoCapture Center™ asigna los números a cada imagen (tal como N° 1, N° 2, N° 3, etc.).



PhotoCapture Center™ no reconoce ningún otro número ni nombre de archivo que la cámara digital o el ordenador pueda utilizar para identificar las imágenes. Puede imprimir una página de imágenes en miniatura. Así, se mostrarán todas las fotografías de la tarjeta de memoria o de la unidad de memoria flash USB.

Nota

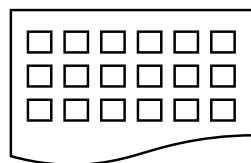
Solamente los nombres de archivos que tienen 8 caracteres o menos se imprimirán correctamente en la hoja de índice.

- 1 Asegúrese de haber introducido la tarjeta de memoria o la unidad de memoria flash USB en la ranura correcta.

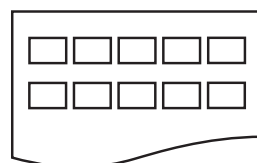
Pulse  (**Photo Capture**).

- 2 Pulse ▲ o ▼ para seleccionar **Imprimir índice**.
Pulse **OK**.

- 3 Pulse ▲ o ▼ para seleccionar **Formato compos.** Pulse ◀ o ▶ para seleccionar **6 Imágen./Línea** o **5 Imágen./Línea**.
Pulse **OK**.



6 Imágen./Línea



5 Imágen./Línea

El tiempo de impresión para **5 Imágen./Línea** será más lento que el necesario para **6 Imágen./Línea**, aunque la calidad es mejor.

- 4 Realice una de las siguientes acciones:

- Pulse ▲ o ▼ para seleccionar **Tipo de papel y**, a continuación, pulse ◀ o ▶ para seleccionar el tipo de papel que está utilizando, **Papel normal**, **Papel inkjet**, **Brother BP71** o bien **Otro satinado**.

Pulse **OK**.

- Pulse ▲ o ▼ para seleccionar **Tamaño papel y**, a continuación, pulse ◀ o ▶ para seleccionar el tamaño de papel que está utilizando, **Carta** o **A4**.


Pulse **OK**.

- Si no desea cambiar la configuración del papel, vaya al paso 5.

- 5 Pulse **Color Start** para imprimir.

Impresión de fotografías

Antes de imprimir una imagen individual, tiene que saber cuál es el número de la misma.

- 1 Compruebe que ha introducido una tarjeta de memoria o una unidad de memoria flash USB en la ranura correcta.
Pulse  (**Photo Capture**).
- 2 Imprima el índice. (Consulte *Índice de impresión (imágenes en miniaturas)* en la página 112).
- 3 Pulse ▲ o ▼ para seleccionar
Imprima fotos.
Pulse **OK**.
- 4 Introduzca el número de imagen que desee imprimir desde la página Índice (imágenes en miniatura).
Pulse **OK**.
- 5 Repita el paso 4 hasta que haya introducido todos los números de imágenes que desee imprimir.

Nota

- Puede introducir varios números de una vez con el botón * para una coma o el botón # para un guión. (Por ejemplo, introduzca 1, *, 3, *, 6 para imprimir las imágenes N° 1, N° 3 y N° 6). Introduzca 1, #, 5 para imprimir las imágenes de la N° 1 a la N° 5.
- Puede introducir hasta 12 caracteres (incluidas las comas) para los números de las imágenes que desea imprimir.


- 6 Una vez seleccionados todos los números de las imágenes, pulse **OK** de nuevo.
- 7 Introduzca el número de copias que desea con el teclado de marcación.

- 8 Realice una de las siguientes acciones:
 - Cambie la configuración de impresión. (Consulte página 119).
 - Si no desea cambiar más configuraciones, pulse **Color Start** para imprimir.

Mejora de fotografías


Puede editar y añadir efectos a las fotografías y verlas en la pantalla LCD antes de imprimir.

Nota

- Después de añadir cada efecto, puede ampliar la vista de la imagen pulsando *. Para volver al tamaño original, pulse * de nuevo.
- La función Efectos foto se incluye gracias a la tecnología de Reallusion, Inc. 

Corrección automática

La función Corrección Auto. está disponible para la mayoría de las fotografías. El equipo decide el efecto más apropiado para la fotografía.

- 1 Compruebe que ha introducido una tarjeta de memoria o una unidad de memoria flash USB en la ranura correcta.
Pulse  (**Photo Capture**).
- 2 Pulse ▲ o ▼ para seleccionar
Efectos foto.
Pulse **OK**.
- 3 Pulse ◀ o bien ▶ para seleccionar la fotografía.
Pulse **OK**.
- 4 Pulse ▲ o ▼ para seleccionar
Corrección Auto.
Pulse **OK**.

- 5 Pulse **OK** y ▲ o ▼ para aumentar o disminuir el número de copias.
- 6 Realice una de las siguientes acciones.
 - Pulse **OK** y cambie la configuración de impresión. (Consulte página 119).
 - Si no desea cambiar más configuraciones, pulse **Color Start** para imprimir.




Nota

Si aparece `Elim.ojo rojo` en la pantalla LCD, pulse # para intentar eliminar el efecto de ojos rojos de la fotografía.

Mejora de tono de piel

La función Mejorar tono piel está especialmente indicada para los retratos verticales. Detecta el color de la piel humana en la fotografía y ajusta la imagen.

- 1 Compruebe que ha introducido una tarjeta de memoria o una unidad de memoria flash USB en la ranura correcta.
Pulse  (**Photo Capture**).
- 2 Pulse ▲ o ▼ para seleccionar `Efectos foto`.
Pulse **OK**.
- 3 Pulse ◀ o bien ▶ para seleccionar la fotografía.
Pulse **OK**.
- 4 Pulse ▲ o ▼ para seleccionar `Mejorar tono piel`.
Pulse **OK**.



Nota


También puede ajustar el nivel del efecto manualmente pulsando ▲ o ▼.

- 5 Pulse **OK** y ▲ o bien ▼ para aumentar o disminuir el número de copias.

- 6 Realice una de las siguientes acciones.
 - Pulse **OK** y cambie la configuración de impresión. (Consulte página 119).
 - Si no desea cambiar más configuraciones, pulse **Color Start** para imprimir.

Mejora de paisaje

La función Mejorar paisaje está especialmente indicada para los retratos horizontales. Resalta las áreas verdes y azules de la fotografía, de modo que el paisaje parece más nítido e intenso.

- 1 Asegúrese de haber introducido la tarjeta de memoria o la unidad de memoria flash USB en la ranura correcta.
Pulse  (**Photo Capture**).
- 2 Pulse ▲ o ▼ para seleccionar `Efectos foto`.
Pulse **OK**.
- 3 Pulse ◀ o bien ▶ para seleccionar la fotografía.
Pulse **OK**.
- 4 Pulse ▲ o ▼ para seleccionar `Mejorar paisaje`.
Pulse **OK**.



Nota

También puede ajustar el nivel del efecto manualmente pulsando ▲ o ▼.

- 5 Pulse **OK** y ▲ o ▼ para aumentar o disminuir el número de copias.
- 6 Realice una de las siguientes acciones.
 - Pulse **OK** y cambie la configuración de impresión. (Consulte página 119).
 - Si no desea cambiar más configuraciones, pulse **Color Start** para imprimir.

Eliminación de ojos rojos


El equipo detecta los ojos en las fotografías e intenta eliminar el efecto de ojos rojos de éstas.

Nota

En algunos casos no se puede eliminar.

- Cuando la cara es demasiado pequeña en la imagen.
- Cuando la cara está mirando excesivamente hacia arriba, abajo, hacia la izquierda o la derecha.

- 1 Compruebe que ha introducido una tarjeta de memoria o una unidad de memoria flash USB en la ranura correcta.

Pulse  (**Photo Capture**).

- 2 Pulse ▲ o ▼ para seleccionar *Efectos foto*.
Pulse **OK**.

- 3 Pulse ◀ o bien ▶ para seleccionar la fotografía.
Pulse **OK**.

- 4 Pulse ▲ o ▼ para seleccionar *Elimina ojos rojos*.
Pulse **OK**.

- Cuando *Elimina ojos rojos* funciona correctamente, se muestra la fotografía con el efecto aplicado. La parte ajustada aparece dentro de un marco rojo.

- Cuando *Elimina ojos rojos* no funciona correctamente, aparece *Imposible detectar*.

Pulse **OK** para volver al nivel anterior.

Nota

Pulse # para aplicar

Elimina ojos rojos de nuevo.

- 5 Pulse **OK** y ▲ o ▼ para aumentar o disminuir el número de copias.

- 6 Realice una de las siguientes acciones.

- Pulse **OK** y cambie la configuración de impresión. (Consulte página 119).
- Si no desea cambiar más configuraciones, pulse **Color Start** para imprimir.

Blanco y negro

Puede convertir su fotografía a blanco y negro.

- 1 Compruebe que ha introducido una tarjeta de memoria o una unidad de memoria flash USB en la ranura correcta.

Pulse  (**Photo Capture**).

- 2 Pulse ▲ o ▼ para seleccionar *Efectos foto*.
Pulse **OK**.

- 3 Pulse ◀ o bien ▶ para seleccionar la fotografía.
Pulse **OK**.

- 4 Pulse ▲ o ▼ para seleccionar *Blanco y negro*.
Pulse **OK**.


- 5 Pulse **OK** y ▲ o ▼ para aumentar o disminuir el número de copias.

- 6 Realice una de las siguientes acciones.

- Pulse **OK** y cambie la configuración de impresión. (Consulte página 119).
- Si no desea cambiar más configuraciones, pulse **Color Start** para imprimir.


Sepia

Puede convertir el color de la fotografía a sepia.

- 1 Compruebe que ha introducido una tarjeta de memoria o una unidad de memoria flash USB en la ranura correcta.
Pulse  (**Photo Capture**).
- 2 Pulse ▲ o ▼ para seleccionar *Efectos foto*.
Pulse **OK**.
- 3 Pulse ◀ o bien ▶ para seleccionar la fotografía.
Pulse **OK**.
- 4 Pulse ▲ o ▼ para seleccionar *Sepia*.
Pulse **OK**.
- 5 Pulse **OK** y ▲ o ▼ para aumentar o disminuir el número de copias.
- 6 Realice una de las siguientes acciones.
 - Pulse **OK** y cambie la configuración de impresión. (Consulte página 119).
 - Si no desea cambiar más configuraciones, pulse **Color Start** para imprimir.

Búsqueda por día

Puede buscar sus fotografías en función de la fecha.

- 1 Compruebe que ha introducido una tarjeta de memoria o una unidad de memoria flash USB en la ranura correcta.
Pulse  (**Photo Capture**).
- 2 Pulse ▲ o ▼ para seleccionar *Buscar por día*.
Pulse **OK**.
- 3 Pulse ▲ o ▼ para seleccionar la fecha desde la que desea realizar la búsqueda.
Pulse **OK**.
- 4 Pulse ◀ o bien ▶ para seleccionar la fotografía.




Nota

Puede ver fotografías con otras fechas pulsando ◀ o ▶ repetidamente. Pulse ◀ para ver una fotografía más antigua y ▶ para ver una más reciente.

- 5 Pulse ▲ o ▼ para aumentar o disminuir el número de copias.
- 6 Repita los pasos 4 y 5 hasta que haya seleccionado todas las fotografías.
- 7 Una vez seleccionadas todas las fotografías, realice una de las siguientes acciones:
 - Pulse **OK** y cambie la configuración de impresión. (Consulte página 119).
 - Si no desea cambiar más configuraciones, pulse **Color Start** para imprimir.

Impresión de todas las fotografías

Puede imprimir todas las fotos de la tarjeta de memoria o la unidad de memoria flash USB.

- 1 Compruebe que ha introducido una tarjeta de memoria o una unidad de memoria flash USB en la ranura correcta.
Pulse  (**Photo Capture**).
- 2 Pulse ▲ o ▼ para seleccionar *Imprim.toda foto*.
Pulse **OK**.
- 3 Introduzca el número de copias que desea con el teclado de marcación.
- 4 Realice una de las siguientes acciones:
 - Cambie la configuración de impresión. (Consulte página 119).
 - Si no desea cambiar más configuraciones, pulse **Color Start** para imprimir.

Slide show

Puede ver todas las fotografías en la pantalla LCD mediante *Slide show*. También puede seleccionar una fotografía durante la operación.

- 1 Compruebe que ha introducido una tarjeta de memoria o una unidad de memoria flash USB en la ranura correcta.
Pulse  (**Photo Capture**).
- 2 Pulse ▲ o ▼ para seleccionar *Slide show*.
Pulse **OK**.
- 3 Pulse **Stop/Exit** para finalizar *Slide show*.

Impresión de una fotografía durante la función Slide show

- 1 Pulse **OK** para detenerse en una imagen mientras está activada la función *Slide show*.
- 2 Pulse ▲ o ▼ para aumentar o disminuir el número de copias.
- 3 Realice una de las siguientes acciones:
 - Pulse **OK** y cambie la configuración de impresión. (Consulte página 119).
 - Si no desea cambiar más configuraciones, pulse **Color Start** para imprimir.

Recorte

Puede recortar sus fotografías e imprimir una parte de la imagen.




Nota

Si la fotografía es muy pequeña o tiene una forma irregular puede que no sea posible recortarla. En la pantalla LCD aparecerá el mensaje

Imagen muy pequeña 0

Imagen muy larga.

- 1 Compruebe que ha introducido una tarjeta de memoria o una unidad de memoria flash USB en la ranura correcta.
Pulse  (**Photo Capture**).
- 2 Pulse ▲ o ▼ para seleccionar *Recorte*.
Pulse **OK**.
- 3 Pulse ◀ o bien ▶ para seleccionar la fotografía.
Pulse **OK**.

- 4 Ajuste el marco rojo de la fotografía. Se imprimirá la parte que se encuentra dentro del mismo.
 - Pulse * o # para ampliar o reducir el tamaño del marco.
 - Pulse las teclas de flecha para mover la posición del marco.
 - Pulse 0 para girar el marco.
 - Pulse **OK** cuando haya terminado de ajustar el marco.
- 5 Pulse ▲ o ▼ para aumentar o disminuir el número de copias.
- 6 Realice una de las siguientes acciones:
 - Pulse **OK** y cambie la configuración de impresión. (Consulte página 119).
 - Si no desea cambiar más configuraciones, pulse **Color Start** para imprimir.

Impresión DPOF


DPOF son las siglas, en inglés, de Digital Print Order Format (Formato de orden de impresión digital).

Se trata de una norma creada por los principales fabricantes de cámaras digitales (Canon Inc, Eastman Kodak Company, Fuji Photo Film Co. Ltd., Matsushita Electric Industrial Co., Ltd. y Sony Corporation) para facilitar la impresión de imágenes procedentes de una cámara digital.

Si su cámara digital es compatible con la impresión de archivos en formato DPOF, podrá seleccionar en el visor de la cámara digital las imágenes y el número de copias que desee imprimir.

Cuando se introduce la tarjeta de memoria (CompactFlash®, Memory Stick™, Memory Stick PRO™, SD, SDHC o xD-Picture Card™) con información DPOF en el equipo, puede imprimir fácilmente la imagen seleccionada.

- 1 Asegúrese de haber introducido la tarjeta de memoria en la ranura correcta.

Pulse  (**Photo Capture**). El equipo le preguntará si desea utilizar la configuración DPOF.
- 2 Pulse 1 para seleccionar **Sí**.
- 3 Realice una de las siguientes acciones:
 - Cambie la configuración de impresión. (Consulte página 119).
 - Si no desea cambiar más configuraciones, pulse **Color Start** para imprimir.



Nota

Se puede producir un error de archivo DPOF no válido si el orden de impresión creado en la cámara se ha dañado. Elimine y vuelva a crear el orden de impresión utilizando la cámara fotográfica para corregir este problema. Para obtener instrucciones sobre cómo eliminar o volver a crear el orden de impresión, consulte el sitio web de soporte técnico del fabricante y la documentación proporcionada con la cámara.

Configuración de impresión de PhotoCapture Center™

Puede cambiar la configuración de impresión temporalmente para la próxima impresión.

Las opciones así configuradas son temporales; el equipo volverá a su configuración predeterminada 3 minutos después de imprimir, a menos que configure Temporiz. modo en 2 minutos o menos. (Consulte *Modo Temporizador* en la página 26).

Nota

Puede guardar la configuración de impresión que use más a menudo. Para ello puede seleccionarla como predeterminada. (Consulte *Ajuste de los cambios como una nueva configuración predeterminada* en la página 123).



1 Número de impresiones

(Para las funciones *Vea fotos*, *Buscar por día* y *Slide show*)

Puede ver el número total de fotografías que se van a imprimir.

(Para las funciones *Imprim.toda foto*, *Imprima fotos*, *Efectos foto*, *Recorte*)

Puede ver el número de copias de cada fotografía que se van a imprimir.

(Para la función *Impresión DPOF*) Esta información no aparece.

Selecciones de menú	Opciones 1	Opciones 2	Página
Calidad impre. (No aparece para la impresión DPOF)	Normal/Foto	—	120
Tipo de papel	Papel normal/Papel inkjet/ Brother BP71/Otro satinado	—	120
Tamaño papel	4"x 6"/5"x 7"/Carta/ Ledger/A4/A3	(Cuando se ha seleccionado A4 o Carta) 3"x 4"/ 3.5"x 5"/ 4"x 6"/ 5"x 7"/ 6"x 8"/ Tamaño Máximo	120
Brillo (No aparece cuando se selecciona Efectos foto).	◀ 0 Oscuro ————— Claro ▶	—	121
Contraste (No aparece cuando se selecciona Efectos foto).	◀ 0 ————— ▶	—	121

Ajuste de brillo, contraste y color

Brillo

- 1 Pulse ▲ o ▼ para seleccionar **Brillo**.
- 2 Pulse ◀ para oscurecer la impresión o ▶ para aclararla. Pulse **OK**.
- 3 Si no desea cambiar más configuraciones, pulse **Color Start** para imprimir.

Contraste

Es posible seleccionar el nivel de contraste. Cuanto mayor sea el contraste, mayor será la nitidez y vivacidad de la imagen.

- 1 Pulse ▲ o ▼ para seleccionar **Contraste**.
- 2 Pulse ▶ para aumentar el contraste o pulse ◀ para disminuirlo. Pulse **OK**.
- 3 Si no desea cambiar más configuraciones, pulse **Color Start** para imprimir.

Mejora del color (True2Life™)

La función de mejora del color (True2Life™) se puede activar para imprimir imágenes más vívidas. El tiempo necesario para la impresión aumentará.

- 1 Pulse ▲ o ▼ para seleccionar **True2Life**. Pulse **OK**.
- 2 Realice una de las siguientes acciones:
 - Si desea personalizar la configuración de Nivel blanco, Definición o Densidad color, pulse ◀ o ▶ para seleccionar **Si** y, a continuación, vaya al paso ③.
 - Si no desea personalizar, pulse ◀ o bien ▶ para seleccionar **No**. Pulse **OK** y, a continuación, vaya al paso ⑥.

- 3 Pulse ▲ o ▼ para seleccionar **Nivel blanco**, **Definición** o bien **Densidad color**.
- 4 Pulse ◀ o bien ▶ para ajustar el nivel de la configuración. Pulse **OK**.
- 5 Realice una de las siguientes acciones:
 - Si desea personalizar otra mejora de color, pulse ▲ o bien ▼ para seleccionar otra opción.
 - Si desea cambiar otras configuraciones, pulse ▲ o ▼ para seleccionar **Salir** y, a continuación, pulse **OK**.
- 6 Si no desea cambiar más configuraciones, pulse **Color Start** para imprimir.



Nota

• Nivel blanco

Esta configuración ajusta el matiz de las áreas blancas de una imagen. La luz, la configuración de la cámara y otros factores podrán influir en la apariencia del blanco. Las áreas blancas de una imagen a veces pueden aparecer ligeramente rosadas, amarillentas o con sombras de otro color. Esta configuración permite corregir dichos efectos y recuperar el blanco original de la imagen.

• Definición

Esta configuración mejora el detalle de una imagen, de forma similar al ajuste del objetivo de una cámara. Si la imagen no está enfocada correctamente y no pueden verse los detalles de la misma, ajuste la definición.

• Densidad color

Esta configuración permite ajustar la cantidad de color total de la imagen. La cantidad de color de una imagen puede aumentarse o disminuirse para retocar fotos descoloridas.

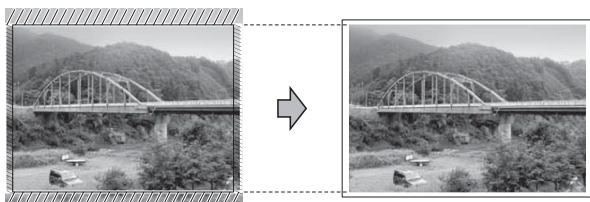
Recorte

Si una fotografía tiene un largo o ancho excesivo para el espacio disponible en el formato de página seleccionado, parte de la imagen se recortará automáticamente.

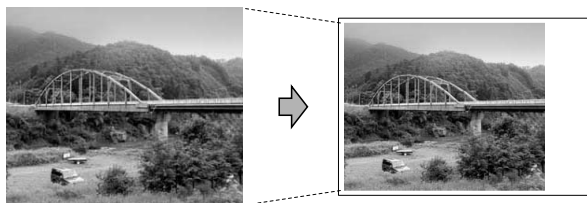
La configuración predeterminada de fábrica es **Si**. Si desea imprimir toda la imagen, cambie esta configuración a **No**. Si también utiliza la configuración **Sin bordes**, cambie **Sin bordes** a **No**. (Consulte *Impresión Sin bordes* en la página 122).

- 1 Pulse ▲ o ▼ para seleccionar **Recortar**.
- 2 Pulse ◀ o ▶ para seleccionar **No** (o bien **Si**). Pulse **OK**.
- 3 Si no desea cambiar más configuraciones, pulse **Color Start** para imprimir.

Recortar: Si



Recortar: No



Impresión Sin bordes

Esta función aumenta el tamaño del área de impresión hasta los bordes del papel. El tiempo necesario para la impresión aumentará ligeramente.

- 1 Pulse ▲ o ▼ para seleccionar **Sin bordes**.
- 2 Pulse ◀ o ▶ para seleccionar **No** (o bien **Si**). Pulse **OK**.
- 3 Si no desea cambiar más configuraciones, pulse **Color Start** para imprimir.

Imprimir fecha

Puede imprimir la fecha si está en los datos de las fotografías. La fecha se imprimirá en la esquina inferior derecha. Si los datos no contienen la información de fecha, no podrá utilizar esta función.

- 1 Pulse ▲ o ▼ para seleccionar **Fecha imprimir**.
- 2 Pulse ◀ o ▶ para seleccionar **Si** (o bien **No**). Pulse **OK**.
- 3 Si no desea cambiar más configuraciones, pulse **Color Start** para imprimir.



Nota

La configuración DPOF de la cámara debe estar desactivada para utilizar la función Imprimir fecha.

Ajuste de los cambios como una nueva configuración predeterminada

Puede guardar la configuración de impresión que use más a menudo. Para ello puede seleccionarla como predeterminada. Estas configuraciones permanecerán tal como están hasta que las modifique.

- 1 Pulse ▲ o bien ▼ para seleccionar su nueva configuración.
Pulse **OK**.
Repita este paso para cada configuración que desee cambiar.
- 2 Después de cambiar la última configuración, pulse ▲ o ▼ para seleccionar *Ajus.Nuev.Predet.*
Pulse **OK**.
- 3 Pulse **1** para seleccionar *Sí*.
- 4 Pulse **Stop/Exit**.


Restablecimiento de todas las configuraciones predeterminadas de fábrica

Puede restablecer todas las configuraciones que haya cambiado a las predeterminadas de fábrica. Estas configuraciones permanecerán tal como están hasta que las modifique.

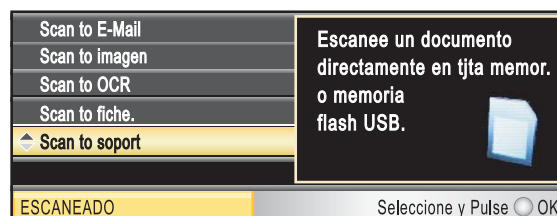
- 1 Pulse ▲ o ▼ para seleccionar *Rest.Predeterm.*
Pulse **OK**.
- 2 Pulse **1** para seleccionar *Sí*.
- 3 Pulse **Stop/Exit**.

Escaneado a una tarjeta de memoria o una unidad de memoria flash USB

Entrada en el modo Escáner

Cuando desee escanear a una tarjeta de memoria o una unidad de memoria flash USB, pulse  (**Scan**).

En la pantalla LCD aparecerá lo siguiente:



Pulse ▲ o ▼ para seleccionar *Scan to soporte*.

Pulse **OK**.

Si no está conectado a su equipo, aparecerá únicamente la selección *Scan to soporte* en la pantalla LCD.

(Consulte *Escaneado para Windows*® o *Macintosh* en la Guía del usuario del Software incluida en el CD-ROM para obtener información detallada sobre las demás opciones de menú).

Cómo escanear a una tarjeta de memoria o una unidad de memoria flash USB


Puede escanear documentos en blanco y negro y en color y almacenarlos directamente en una tarjeta de memoria o una unidad de memoria flash USB. Los documentos en blanco y negro se guardarán en formatos de archivo PDF (*.PDF) o TIFF (*.TIF). Los documentos en color pueden guardarse en formatos de archivo PDF (*.PDF) o JPEG (*.JPG). La configuración predeterminada de fábrica es **Color 150 ppp** y el formato de archivo predeterminado es PDF. De manera predeterminada, los archivos llevan como nombre la fecha actual configurada con los botones del panel de control. (Para obtener información detallada, consulte la Guía de configuración rápida). Por ejemplo, a la quinta imagen escaneada el 1 de julio de 2009 se le asignaría el nombre 07010905.PDF. Puede cambiar el color y la calidad.

Calidad	Formato de archivo seleccionable
Color 150 ppp	JPEG / PDF
Color 300 ppp	JPEG / PDF
Color 600 ppp	JPEG / PDF
ByN 200x100 ppp	TIFF / PDF
ByN 200 ppp	TIFF / PDF

- 1 Inserte una tarjeta CompactFlash®, Memory Stick™, Memory Stick PRO™, SD, SDHC, xD-Picture Card™ o una unidad de memoria flash USB en el equipo.

⚠ AVISO

NO extraiga la tarjeta de memoria o la unidad de memoria flash USB mientras **Photo Capture** esté parpadeando para evitar daños en la tarjeta, en la unidad de memoria flash USB o en los datos almacenados en ellas.

- 2 Cargue el documento.
- 3 Pulse  (**Scan**).
- 4 Pulse ▲ o ▼ para seleccionar **Scan to support**. Pulse **OK**.
- 5 Realice una de las siguientes acciones:
 - Para cambiar la calidad, pulse ▲ o ▼ para seleccionar **Calidad**. Vaya al paso 6.
 - Pulse **Black Start** o **Color Start** para iniciar el escaneado sin cambiar ninguna configuración.



Nota

(Solo MFC-6490CW)

Si utiliza el cristal de escaneado del equipo puede cambiar el tamaño de área de escaneado.

Pulse ▲ o ▼ para seleccionar

Tamaño area escaneado y ◀ o ▶ para seleccionar **Carta, Legal, Ledger, A3 o A4**.

- 6 Pulse ◀ o ▶ para seleccionar **Color 150 ppp, Color 300 ppp, Color 600 ppp, ByN 200x100 ppp** o **ByN 200 ppp**. Pulse **OK**.
- 7 Realice una de las siguientes acciones:
 - Para cambiar el tipo de archivo, vaya al paso 8.
 - Pulse **Black Start** o **Color Start** para iniciar el escaneado sin cambiar ninguna configuración.

- 8 Pulse ▲ o ▼ para seleccionar Tipo archivo. Pulse ◀ o ▶ para seleccionar JPEG, PDF o bien TIFF. Pulse OK.



Nota

- Si selecciona color en la configuración de la resolución, no podrá elegir TIFF.
- Si selecciona blanco y negro en la configuración de la resolución, no podrá elegir JPEG.

- 9 Realice una de las siguientes acciones:
 - Para cambiar el nombre de archivo, vaya al paso 10.
 - Pulse **Black Start** o **Color Start** para iniciar el escaneo sin cambiar ninguna configuración.

- 10 El nombre del archivo se define automáticamente, sin embargo se puede introducir el nombre deseado con el teclado de marcación. Pulse ▲ o ▼ para seleccionar Nombre archivo. Introduzca el nombre nuevo. (Consulte *Introducción de texto* en la página 208). Solamente puede cambiar los 6 primeros dígitos. Pulse OK.



Nota

Pulse **Clear/Back** para borrar el nombre actual.

- 11 Pulse **Black Start** o **Color Start**.

Tamaño de área de escaneado (solo MFC-6490CW)

Para escanear un documento de tamaño Legal, Ledger, A3 o A4, es necesario cambiar la configuración Tamaño área escanead. La configuración predeterminada es Carta.

- 1 Pulse (**Scan**).
- 2 Pulse ▲ o ▼ para seleccionar Scan to suport. Pulse OK.
- 3 Pulse ▲ o ▼ para seleccionar Tamaño área escanead.
- 4 Pulse ◀ o ▶ para seleccionar Carta, Legal, Ledger, A3 o A4. Pulse OK.



Nota

- Puede guardar la configuración que use más a menudo. Para ello puede seleccionarla como predeterminada. (Consulte *Ajuste de los cambios como una nueva configuración predeterminada* en la página 123).
- Esta configuración solamente está disponible para escanear documentos desde el cristal de escaneado.


Cómo cambiar el nombre de archivo

Puede cambiar el nombre de archivo.

- 1 Pulse (**Scan**).
- 2 Pulse ▲ o ▼ para seleccionar Scan to suport. Pulse OK.
- 3 Pulse ▲ o ▼ para seleccionar Nombre archivo.
- 4 Introduzca el nombre nuevo mediante el teclado de marcación. Solamente puede cambiar los 6 primeros dígitos. (Consulte *Introducción de texto* en la página 208).


Cómo ajustar una nueva configuración predeterminada

Puede establecer su propia configuración predeterminada.

- 1 Pulse  (**Scan**).
- 2 Pulse ▲ o ▼ para seleccionar *Scan to suport.*
Pulse **OK**.
- 3 Pulse ▲ o ▼ para seleccionar *Ajus.Nuev.Predet.*
Pulse **OK** y **1** para seleccionar *Sí*.
- 4 Pulse **Stop/Exit**.

Cómo restablecer la configuración predeterminada de fábrica

Puede restablecer todas las configuraciones que haya cambiado a las predeterminadas de fábrica.

- 1 Pulse  (**Scan**).
- 2 Pulse ▲ o ▼ para seleccionar *Scan to suport.*
Pulse **OK**.
- 3 Pulse ▲ o ▼ para seleccionar *Rest.Predeterm.*
Pulse **OK** y **1** para seleccionar *Sí*.
- 4 Pulse **Stop/Exit**.

Acerca de los mensajes de error

Una vez que se haya familiarizado con los tipos de errores que se pueden producir al utilizar PhotoCapture Center™, podrá identificar y solucionar fácilmente cualquier problema.

- **Hub inutilizable**
Este mensaje aparecerá si se ha conectado un hub o una unidad de memoria flash USB con hub a la interfaz directa de USB.
- **Error de soporte**
Este mensaje aparecerá si inserta una tarjeta de memoria defectuosa o no formateada, o bien si existe algún problema con la unidad de soporte. Para borrar el error, extraiga la tarjeta de memoria.
- **Sin archivo**
Este mensaje aparecerá si intenta acceder a una tarjeta de memoria o a una unidad de memoria flash USB introducida en la unidad (ranura) que no contiene un archivo .JPG.
- **Sin memoria**
Este mensaje aparecerá si trabaja con imágenes que son demasiado grandes para la memoria del equipo. También aparece cuando una tarjeta de memoria o una unidad de memoria flash USB que se está utilizando no tiene el suficiente espacio libre disponible para el documento escaneado.
- **Soporte lleno**
Este mensaje aparecerá si intenta guardar más de 999 archivos en una tarjeta de memoria o una unidad de memoria flash USB.
- **Dsp inutilizable**
Este mensaje aparecerá si ha conectado un dispositivo USB o una unidad de memoria flash USB que no es compatible con la interfaz directa de USB. Para obtener más información, visítenos en <http://solutions.brother.com>. Este mensaje también aparecerá si conecta un dispositivo dañado a la interfaz directa de USB.

Impresión de fotografías directamente desde una cámara con PictBridge



Su equipo Brother es compatible con la norma PictBridge, permitiéndole la conexión e impresión de fotografías directamente desde cualquier cámara digital compatible con PictBridge.

Si su cámara está utilizando el estándar de almacenamiento masivo USB, también puede imprimir fotografías desde una cámara digital sin PictBridge. (Consulte *Impresión de fotografías directamente desde una cámara digital (sin PictBridge)* en la página 129).

Requisitos PictBridge

Para evitar errores, recuerde los puntos siguientes:

- El equipo y la cámara digital deben conectarse usando un cable USB adecuado.
- La extensión de los archivos de imágenes debe ser .JPG (cualquier otra extensión, como por ejemplo .JPEG, .TIF, .GIF, etc., no será reconocida).
- Las operaciones con PhotoCapture Center™ no están disponibles al usar la función PictBridge.

Configuración de su cámara digital

Asegúrese de que su cámara está en modo PictBridge. La siguiente configuración de PictBridge estará disponible desde la pantalla LCD de la cámara compatible con PictBridge.

En función de la cámara, es posible que algunos ajustes no estén disponibles.

Selecciones de menú de la cámara	Opciones
Tamaño de papel	Ledger, Carta, A3, A4, 4"x6", Configuración de impresora (configuración predeterminada) ²
Tipo de papel	Papel normal, Papel satinado, Papel inkjet, Configuraciones de impresora (configuración predeterminada) ²
Formato Pág.	Sin bordes: Si, Sin bordes: No, Configuraciones de impresora (configuración predeterminada) ²
Configuración DPOF ¹	-
Calidad impre.	Normal, Fina, Configuraciones de impresora (configuración predeterminada) ²
Mejora del color	Si, No, Configuraciones de impresora (configuración predeterminada) ²
Imprimir fecha	Si, No, Configuraciones de impresora (configuración predeterminada) ²

¹ Consulte *Impresión DPOF* en la página 128 para obtener más detalles.

² Si su cámara está configurada para utilizar Configuraciones de impresora (configuración predeterminada), el equipo imprimirá la fotografía mediante las configuraciones siguientes.

Configuración	Opciones
Tamaño de papel	4"×6"
Tipo de papel	Papel satinado
Formato Pág.	Sin bordes: Si
Calidad impre.	Fina
Mejora del color	No
Imprimir fecha	No

- Cuando la cámara no cuenta con ninguna selección de menú, también se utiliza esta configuración.
- Los nombres y disponibilidad de cada ajuste dependen de las especificaciones de la cámara.

Consulte la documentación adjunta con su cámara para obtener información más detallada acerca de los cambios de configuraciones de PictBridge.

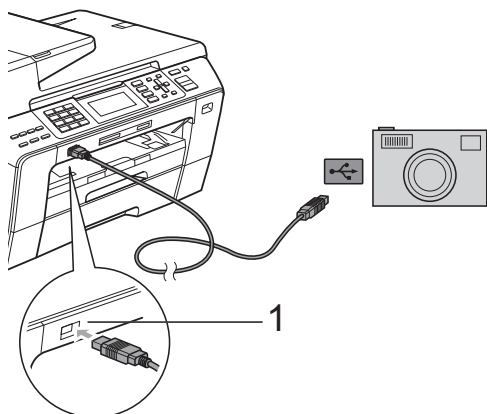
Impresión de imágenes



Nota

Retire cualquier tarjeta de memoria o unidad de memoria flash USB del equipo antes de conectar una cámara digital.

- 1 Asegúrese de que su cámara esté apagada. Conecte su cámara a la interfaz directa de USB (1) del equipo mediante el cable USB.



1 Interfaz directa de USB

- 2 Encienda la cámara. Cuando el equipo ha reconocido la cámara, en la pantalla LCD aparece Cámara conectada.
- 3 Seleccione la fotografía que desea imprimir siguiendo las instrucciones que se indican en la cámara. Cuando el equipo inicia la impresión de una fotografía, en la pantalla LCD aparecerá Imprimiendo.

! AVISO

Para evitar daños al equipo, no conecte ningún dispositivo distinto de la cámara digital o de la unidad de memoria flash USB a la interfaz directa de USB.

Impresión DPOF

DPOF son las siglas, en inglés, de Digital Print Order Format (Formato de orden de impresión digital).

Se trata de una norma creada por los principales fabricantes de cámaras digitales (Canon Inc, Eastman Kodak Company, Fuji Photo Film Co. Ltd., Matsushita Electric Industrial Co., Ltd. y Sony Corporation) para facilitar la impresión de imágenes procedentes de una cámara digital.

Si su cámara digital es compatible con la impresión de archivos en formato DPOF, podrá seleccionar en el visor de la cámara digital las imágenes y el número de copias que desee imprimir.

! Nota

Se puede producir un error de archivo DPOF no válido si el orden de impresión creado en la cámara se ha dañado. Elimine y vuelva a crear el orden de impresión utilizando la cámara fotográfica para corregir este problema. Para obtener instrucciones sobre cómo eliminar o volver a crear el orden de impresión, consulte el sitio web de soporte técnico del fabricante y la documentación proporcionada con la cámara.

Impresión de fotografías directamente desde una cámara digital (sin PictBridge)

Si su cámara utiliza el estándar de almacenamiento masivo USB, puede conectar su cámara en modo de almacenamiento. Esto le permite imprimir fotografías desde su cámara.

(Si desea imprimir fotografías en modo PictBridge, consulte *Impresión de fotografías directamente desde una cámara con PictBridge* en la página 127).

Nota

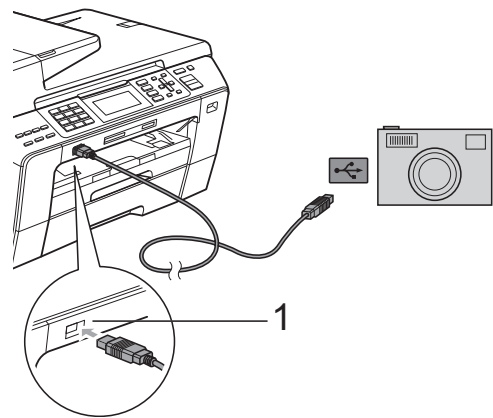
El nombre, la disponibilidad y el funcionamiento es diferente en función de la cámara digital. Consulte la documentación proporcionada con la cámara para mayor información, como por ejemplo cómo pasar del modo PictBridge al modo de almacenamiento masivo USB.

Impresión de imágenes

Nota

Retire cualquier tarjeta de memoria o unidad de memoria flash USB del equipo antes de conectar una cámara digital.

- 1 Asegúrese de que su cámara esté apagada. Conecte su cámara a la interfaz directa de USB (1) del equipo mediante el cable USB.



1 Interfaz directa de USB

- 2 Encienda la cámara.
- 3 Siga los pasos que se describen en *Impresión de imágenes* en la página 111.

AVISO

Para evitar daños al equipo, no conecte ningún dispositivo distinto de la cámara digital o de la unidad de memoria flash USB a la interfaz directa de USB.

Acerca de los mensajes de error

Una vez que se haya familiarizado con los tipos de errores que se pueden producir al imprimir desde una cámara, podrá identificar y solucionar fácilmente cualquier problema.

■ Sin memoria

Este mensaje aparecerá si trabaja con imágenes que son demasiado grandes para la memoria del equipo.

■ Dsp inutilizable

Este mensaje aparecerá si conecta una cámara que no utiliza el estándar de almacenamiento masivo USB. Este mensaje también aparecerá si conecta un dispositivo dañado a la interfaz directa de USB.

(Para obtener soluciones más detalladas, consulte *Mensajes de error y de mantenimiento* en la página 156).



Software

Funciones de software y red

132

14

Funciones de software y red

El CD-ROM incluye la Guía del usuario del Software y la Guía del usuario en Red para las funciones disponibles (por ejemplo, impresión y escaneado) cuando se conecta a un ordenador. Las guías disponen de los enlaces de fácil uso. Una vez que haya hecho clic en ellos, le llevarán directamente a una sección particular.

Puede encontrar información sobre estas funciones:

- Impresión
- Escaneado
- ControlCenter3 (en Windows®)
- ControlCenter2 (en Macintosh)
- Instalación remota
- Envío de fax desde el ordenador
- PhotoCapture Center™
- Impresión en red
- Escaneado en red
- Red con cable e inalámbrica

Cómo leer la Guía del usuario en HTML

Ésta es una referencia rápida para utilizar la Guía del usuario en HTML.

(En Windows®)



Nota

Si no tiene instalado el software, consulte *Visualización de documentación* en la página 2.

- 1 Desde el menú **Inicio**, diríjase a **Brother, MFC-XXXX** (XXXX corresponde al número de su modelo) en el grupo de programas y, a continuación, haga clic en **Guías del usuario en HTML**.
- 2 Haga clic en **GUÍA DEL USUARIO DEL SOFTWARE** (o **GUÍA DEL USUARIO EN RED**) en el menú superior.

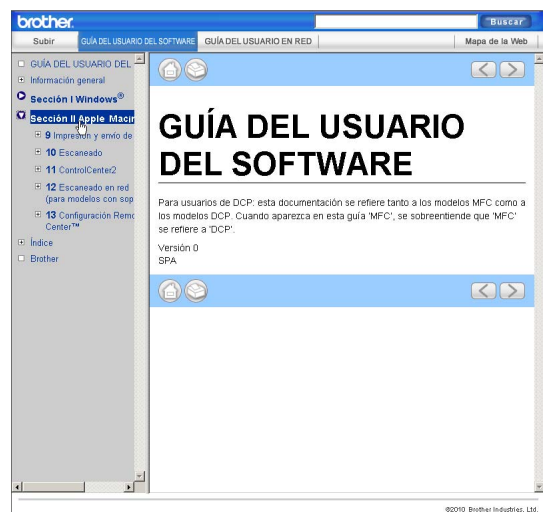


- 3 Haga clic en el encabezado que le gustaría leer de la lista situada en la parte izquierda de la ventana.



(En Macintosh)

- 1 Asegúrese de que el equipo Macintosh está encendido. Introduzca el CD-ROM de Brother en la unidad de CD-ROM.
- 2 Haga doble clic en el icono **Documentation**.
- 3 Haga doble clic en la carpeta de idioma y, a continuación, haga doble clic en el archivo top.html.
- 4 Haga clic en **GUÍA DEL USUARIO DEL SOFTWARE** (o **GUÍA DEL USUARIO EN RED**) en el menú superior y, a continuación, haga clic en el encabezado que le gustaría leer de la lista situada en la parte izquierda de la ventana.





Apéndices

Avisos sobre seguridad y legales	134
Solución de problemas y mantenimiento rutinario	147
Menús y funciones	182
Especificaciones	209
Glosario	224

A

Avisos sobre seguridad y legales

Cómo elegir el lugar de instalación

Sitúe el equipo sobre una superficie plana y estable que no esté expuesta a vibraciones ni a golpes como, por ejemplo, un escritorio. Instale el equipo cerca de una toma de teléfono de la pared y una toma de corriente CA estándar. Elija una ubicación en la que la temperatura oscile entre 50 °F y 95 °F (10 °C y 35 °C).



ADVERTENCIA

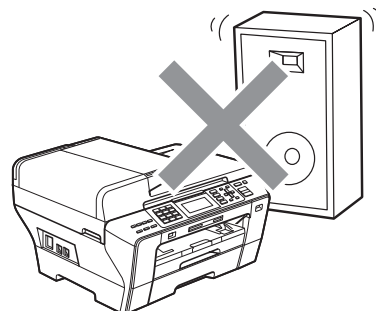
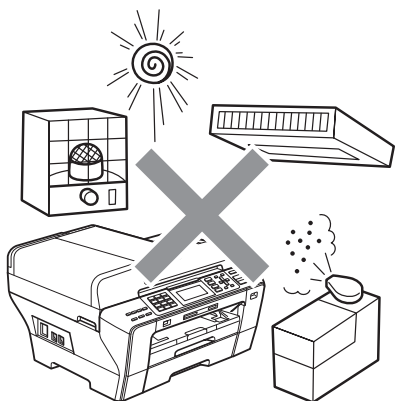
NO instale el equipo en las proximidades de calefactores, aparatos de aire acondicionado, frigoríficos, aparatos médicos, productos químicos o agua.

NO conecte el equipo a tomas de corriente de CA controladas por interruptores de pared o temporizadores automáticos.



AVISO

- No instale el equipo en un lugar por el que transite mucha gente.
- Evite instalar el equipo sobre una alfombra.
- NO exponga el equipo a la luz solar directa ni al calor, la humedad o al polvo de forma excesiva.
- La interrupción de la alimentación eléctrica puede borrar la información existente en la memoria del equipo.
- NO conecte el equipo a tomas de corriente de CA que se encuentren en el mismo circuito que aparatos grandes u otros aparatos que pudiesen interrumpir la alimentación eléctrica.
- Evite las fuentes de interferencias, como por ejemplo los altavoces o las bases de los teléfonos inalámbricos que no sean de la marca Brother.



Para utilizar el equipo de modo seguro

Guarde estas instrucciones para su posterior consulta y léalas antes de realizar cualquier tarea de mantenimiento.

Nota

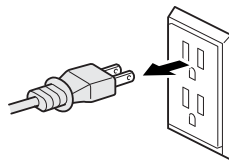
Si hay faxes en la memoria del equipo, es necesario imprimirlos o guardarlos si va a desenchufar el equipo de la toma de corriente CA durante más de 24 horas. (Para imprimir los faxes de la memoria, consulte *Impresión de un fax desde la memoria* en la página 56). Para guardar los faxes de la memoria, consulte *Transferencia de faxes a otro equipo de fax* en la página 163 o *Transferencia de faxes al ordenador* en la página 164).



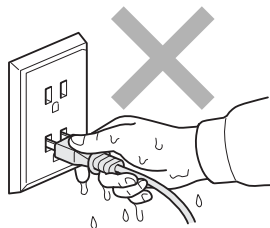
ADVERTENCIA



El equipo contiene en su interior electrodos de alta tensión. Antes de efectuar la limpieza del equipo, compruebe que haya desenchufado primero el cable de la línea telefónica y luego el cable de alimentación de la toma de corriente CA. De lo contrario, podría sufrir una descarga eléctrica.



NO manipule el enchufe con las manos mojadas. De lo contrario, podría sufrir una descarga eléctrica.



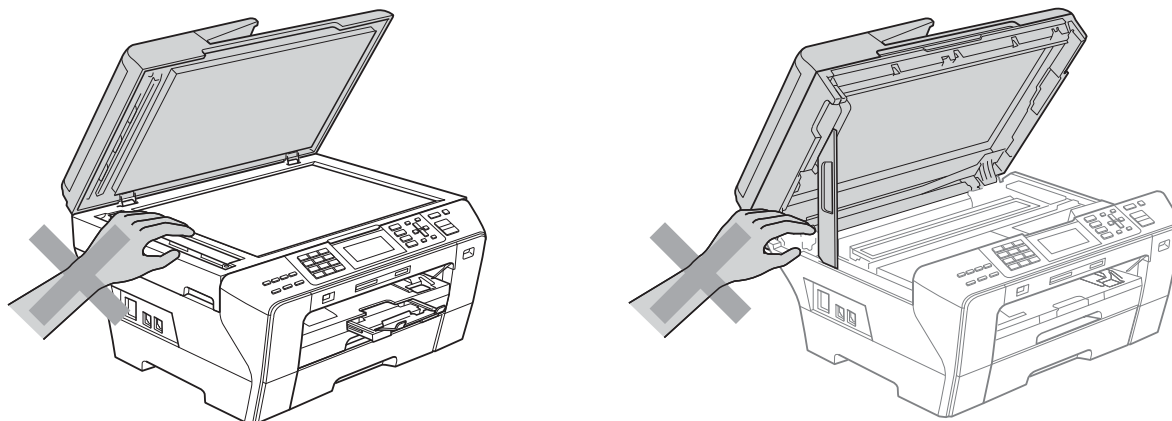
Asegúrese siempre de que la clavija está totalmente insertada.



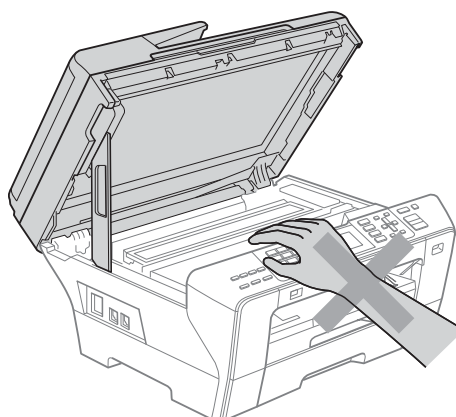
NO desconecte el enchufe tirando del cable de alimentación CA. De lo contrario, podría sufrir una descarga eléctrica.



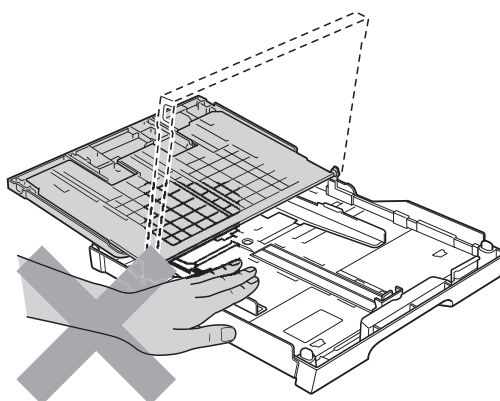
NO coloque las manos en el borde del equipo debajo de las cubiertas de documentos o de escáner. De lo contrario, podría sufrir lesiones.



NO coloque las manos en la parte frontal del equipo bajo la cubierta del escáner. De lo contrario, podría sufrir lesiones.

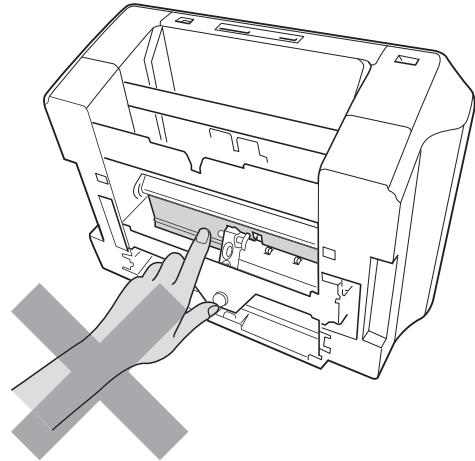
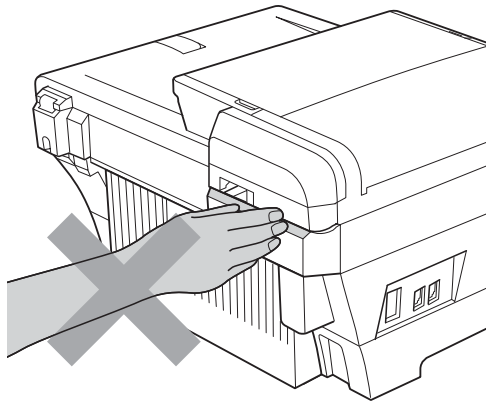


NO coloque las manos en el borde de la bandeja del papel debajo de la cubierta de la bandeja de papel.

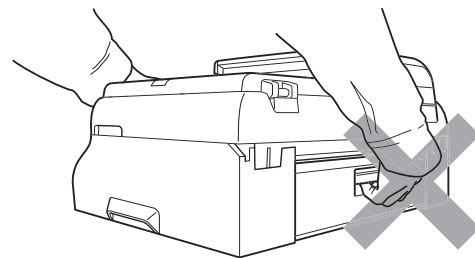
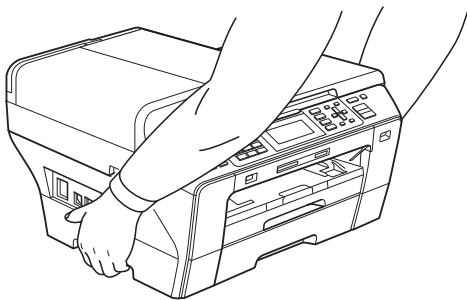




NO toque el área que aparece sombreada en la ilustración. De lo contrario, podría sufrir lesiones.



Al trasladar el equipo, debe levantarlo desde la base, colocando una mano en cada lado de la unidad, tal y como se muestra en la ilustración. No traslade el equipo sujetándolo por la cubierta del escáner ni por la cubierta de desatasco de papel.



NO utilice sustancias inflamables ni ningún tipo de aerosol para limpiar el equipo ni por dentro ni por fuera. De lo contrario, podría producirse fuego o una descarga eléctrica.





Desenchufe el equipo de la toma de la pared antes de limpiar el interior del mismo. NO utilice productos de limpieza líquidos o en aerosol. Utilice un paño húmedo para limpiarlo.



Si el equipo se calienta, desprende humo o genera olores fuertes, desenchufe inmediatamente el equipo de la toma de corriente CA. Llame al Servicio de atención al cliente de Brother. (Consulte *Números de Brother* en la página i).



Si entrara algún objeto metálico, agua u otro tipo de líquido en el equipo, desenchufe inmediatamente el equipo de la toma de corriente CA. Llame al Servicio de atención al cliente de Brother. (Consulte *Números de Brother* en la página i).



Adopte las precauciones necesarias al instalar o modificar líneas telefónicas. No toque nunca los cables o terminales telefónicos que no estén aislados, excepto si se han desconectado de la toma de la pared. Nunca instale cables telefónicos durante tormentas eléctricas. Nunca instale una toma telefónica de pared en un lugar húmedo.



Este producto debe instalarse cerca de una toma de corriente CA, a la que se deberá poder acceder fácilmente. En caso de emergencia, deberá desenchufar el cable de alimentación de la toma de corriente CA para desconectar completamente la alimentación.



Este producto debe conectarse a una fuente de alimentación CA dentro de un margen indicado en la etiqueta de voltaje. NO lo conecte a una fuente de alimentación CC ni a un inversor. Si no está seguro, póngase en contacto con un electricista cualificado.



Asegúrese siempre de que la clavija está totalmente insertada.



Para reducir el riesgo de que se produzcan incendios o descargas eléctricas, utilice únicamente un cable de línea de comunicación telefónica nº 26 AWG o mayor.

AVISO

Las tormentas eléctricas y sobrecargas pueden dañar este producto. Se recomienda utilizar un dispositivo óptimo de protección contra sobrecargas en el cable de energía eléctrica CA y en la línea telefónica, o bien desenchufar los cables durante las tormentas eléctricas.

ADVERTENCIA

INSTRUCCIONES DE SEGURIDAD IMPORTANTES

Cuando utilice el teléfono, deberán seguirse siempre las precauciones básicas de seguridad para reducir el riesgo de que se produzcan incendios, descargas eléctricas o lesiones en las personas. Entre estas precauciones se incluyen las siguientes:

- 1 NO utilice este equipo cerca del agua, por ejemplo, cerca de una bañera, un lavabo, un fregadero o una lavadora, sobre una superficie mojada o cerca de una piscina.
- 2 Evite utilizar este producto durante una tormenta eléctrica. Existe una pequeña probabilidad de descarga eléctrica en estos casos.
- 3 NO utilice este producto para informar de una fuga de gas si se encuentra cerca del lugar en el que se ha producido dicha fuga.
- 4 NO tire las baterías al fuego. Podrían estallar. Compruebe si la legislación local dispone de alguna instrucción especial para el desecho de las mismas.
- 5 Utilice exclusivamente el cable de alimentación suministrado con el equipo.

Instrucciones de seguridad importantes

- 1 Lea detenidamente la totalidad de estas instrucciones.
- 2 Téngalas a mano para consultarlas cuando sea necesario.
- 3 Respete todas las advertencias e instrucciones del producto.
- 4 NO utilice este producto cerca del agua.
- 5 NO coloque este producto encima de un carro, un soporte o una mesa inestables. El producto podría caerse, lo que podría producir averías graves.
- 6 Las ranuras y orificios de la carcasa y la parte trasera o inferior sirven como medio de ventilación. Para garantizar que el producto funcione correctamente y para protegerlo del calor excesivo, no debe bloquear ni cubrir estos orificios. No obstruya los orificios apoyando el producto sobre una cama, sofá, moqueta o superficie similar. Bajo ninguna circunstancia se instalará el producto en las proximidades de un radiador o calefactor. Tampoco deberá colocarse dentro de un armario o similar, salvo que se garantice una ventilación adecuada.
- 7 EVITE que haya cualquier objeto apoyado sobre el cable de alimentación. NO instale este producto en un lugar en el que alguien pueda pisar el cable.
- 8 Si se utiliza un alargador con este producto, asegúrese de que el amperaje total de los productos enchufados al alargador no excede el amperaje del alargador. Además, debe asegurarse de que el amperaje total de todos los productos enchufados a la toma de corriente CA no exceda 15 amperios (solamente EE. UU.).
- 9 NO coloque nada delante del equipo que pudiera bloquear los faxes entrantes. NO coloque ningún objeto en la trayectoria de los faxes recibidos.
- 10 Espere hasta que todas las páginas hayan salido del interior del equipo antes de recogerlas.
- 11 Nunca introduzca objetos de ningún tipo a través de las ranuras de este producto ya que pueden entrar en contacto con puntos de voltaje peligroso o provocar un cortocircuito en alguna pieza dando lugar a incendios o descargas eléctricas. Nunca derrame ningún tipo de líquido sobre el producto. NO intente reparar este producto usted mismo porque al abrir o quitar las cubiertas puede exponerse a puntos de voltaje peligroso y otros riesgos y la garantía quedará anulada. Encargue la reparación a un centro de servicio técnico autorizado de Brother. Si desea saber la ubicación del centro de servicio técnico autorizado de Brother más cercano, llame al siguiente número:
En EE. UU.: 1-877-BROTHER (1-877-276-8437)
En Canadá: 1-877-BROTHER
- 12 Desenchufe este producto de la toma de corriente CA y encargue la reparación al personal del servicio técnico autorizado de Brother en las siguientes circunstancias:
 - Si el cable de alimentación está dañado o desgastado.
 - Si se ha vertido líquido en el equipo.
 - Si el equipo ha estado expuesto a la lluvia o al agua.
 - Si el producto no funciona correctamente después de seguir las instrucciones de uso, ajuste únicamente los controles que cubren las instrucciones de uso.
El ajuste incorrecto de otros controles puede dañar el aparato, el cual probablemente necesitará reparaciones serias por parte de un técnico cualificado para restablecerlo a condiciones de servicio normales.
 - Si el equipo se ha caído o si la carcasa ha resultado dañada.
 - Si el funcionamiento del equipo cambia notablemente, lo que indica la necesidad de una reparación.
- 13 Para proteger al equipo de posibles sobrecargas, recomendamos que utilice un dispositivo de protección contra sobrecargas.

14 Para reducir el riesgo de incendios, descargas eléctricas y lesiones, tenga en cuenta lo siguiente:

- NO utilice este producto cerca de electrodomésticos que utilicen agua, de una piscina o de un sótano húmedo.
- NO utilice el equipo durante una tormenta eléctrica (existe la posibilidad remota de que se produzca una descarga eléctrica) ni utilice el teléfono en las proximidades de una fuga de gas para informar de la misma.

15 Precaución: para reducir el riesgo de que se produzcan incendios o descargas eléctricas, utilice únicamente un cable de línea de comunicación telefónica nº 26 AWG o mayor.

Teléfono estándar y notificaciones de la FCC (estas notificaciones están vigentes únicamente en los modelos vendidos y utilizados en Estados Unidos)

Al programar números de emergencias o realizar llamadas de prueba a números de emergencias:

- Permanezca al teléfono y explique brevemente al operador la razón de la llamada antes de colgar.
- Realice estas actividades fuera de las horas punta, como por ejemplo por la mañana temprano o a última hora de la tarde.

Este equipo cumple con la Parte 68 de las reglas de la FCC, así como con los requisitos exigidos por la ACTA. En la parte posterior de este equipo hay una etiqueta que contiene, entre otra información, un identificador del producto en formato de EE. UU.: AAAEQ##TXXXX. Si se solicita, este número se debe proporcionar a la compañía telefónica.

Puede conectar con seguridad este equipo a la línea telefónica por medio de un conector modular estándar, USOC RJ11C.

El enchufe y el conector utilizados para conectar este equipo al cableado y a la red telefónica de las instalaciones debe cumplir con la Parte 68 de las reglas de la FCC aplicable, así como con los requisitos exigidos por la ACTA. Con este producto se proporcionan un cable de teléfono y un enchufe modular que cumplen la normativa. El equipo se ha diseñado para conectarse a un conector modular compatible que también cumpla con la normativa. Consulte las instrucciones de instalación para obtener información detallada.

El REN (número de equivalencia de llamada) se utiliza para determinar el número de dispositivos que se pueden conectar a una línea telefónica. Un REN excesivo en una línea telefónica puede dar lugar a que los dispositivos no suenen al recibir una llamada. En la mayoría de las áreas, la suma de los REN no debe exceder de cinco (5,0). Para estar seguro del número de dispositivos que se pueden conectar a la línea telefónica, de acuerdo con lo determinado por los REN totales, póngase en contacto con la compañía telefónica local. En el caso de los productos aprobados después del 23 de julio de 2001, el REN para este producto es parte del identificador del producto que tiene el formato de EE. UU.: AAAEQ##TXXXX. Los dígitos representados mediante ## son el REN sin la coma decimal (por ejemplo, 06 es un REN de 0,6). En el caso de los productos anteriores, el REN se muestra por separado en la etiqueta.

Si este equipo provoca daños en la red telefónica, la compañía telefónica le notificará con antelación que puede ser necesaria una suspensión temporal del servicio. Sin embargo, si la notificación previa no es factible, la compañía telefónica se lo notificará al cliente lo antes posible. Además, se le informará de su derecho a interponer una demanda en la FCC si cree que es necesario.

La compañía telefónica puede realizar cambios en sus instalaciones, equipo, operaciones o procedimientos que podrían afectar al funcionamiento del equipo. En tal caso, la compañía telefónica lo notificará con antelación de manera que puede realizar las modificaciones necesarias para mantener el servicio ininterrumpido.

Si surge algún problema con este equipo, póngase en contacto con el Servicio de atención al cliente de Brother para obtener información sobre la reparación y la garantía. (Consulte *Números de Brother* en la página i). Si este equipo está provocando daños en la red telefónica, la compañía telefónica puede solicitar la desconexión del equipo hasta que se resuelva el problema.

La conexión a un servicio de línea compartida está sujeta a las tarifas del estado. Póngase en contacto con la comisión de utilidad pública del estado, la comisión de servicio público o la comisión de la compañía para obtener más información.

Si en su hogar dispone de un dispositivo de alarma con cable conectado a la línea telefónica, asegúrese de que la instalación de este equipo no desactiva el dispositivo de alarma. Si desea realizar alguna consulta acerca de qué desactivará el dispositivo de alarma, llame a la compañía telefónica o a un instalador cualificado.

Si no puede solucionar un problema con su equipo, llame el Servicio de atención al cliente de Brother. (Consulte *Números de Brother* en la página i).



ADVERTENCIA

Para la protección contra el riesgo de que se produzca una descarga eléctrica, desconecte siempre todos los cables de la toma de la pared antes de reparar, modificar o instalar el equipo.

Este equipo no se puede utilizar en líneas de teléfono público de la compañía telefónica o conectadas a líneas compartidas.

Brother no puede aceptar ninguna responsabilidad financiera ni de otro tipo que pueda resultar del uso de esta información, incluidos los daños directos, especiales o consecuentes. No existe garantía alguna extendida ni concedida mediante este documento.

Se ha verificado que este equipo cumple con las normas de la FCC, que se aplican únicamente en EE. UU.

Comisión Federal de Comunicaciones (FCC) Declaración de conformidad (solamente para EE. UU.)

Parte responsable: Brother International Corporation
100 Somerset Corporate Boulevard
Bridgewater, NJ 08807-0911 EE. UU.
TEL: 1 (908) 704-1700

declara que el producto

Nombre del producto: MFC-5890CN, MFC-5895CW y MFC-6490CW

cumple con la Parte 15 de las reglas de la FCC. El funcionamiento está sujeto a las dos condiciones siguientes: (1) este dispositivo no debe causar interferencias dañinas y (2) este dispositivo debe aceptar cualquier interferencia recibida, incluidas interferencias que puedan causar un funcionamiento no deseado.

Este equipo ha sido probado y cumple con los límites para dispositivos digitales de Clase B, de conformidad con la Parte 15 de las reglas de la FCC. Estos límites están diseñados para proporcionar una protección razonable contra interferencias dañinas en una instalación residencial. Este equipo genera, utiliza y puede irradiar energía de radiofrecuencias, y si no se instala y utiliza según las instrucciones, puede causar interferencias dañinas en las comunicaciones por radio. Sin embargo, no hay garantía de que no se produzcan interferencias en una instalación particular. Si este equipo causa interferencias dañinas en la recepción de radio o televisión, lo que puede determinarse apagando y encendiendo el equipo, el usuario puede tratar de corregirlas aplicando las siguientes medidas:

- Vuelva a orientar o colocar la antena receptora.
- Separe más el equipo del receptor.
- Conecte el equipo a una toma de corriente en un circuito diferente al que está conectado el receptor.
- Para obtener ayuda, llame al distribuidor o a un técnico de radio y televisión especializado.
- Este transmisor no debe ubicarse o funcionar conjuntamente con otra antena o transmisor. (MFC-5895CW y MFC-6490CW)

IMPORTANTE

Los cambios o modificaciones que Brother Industries, Ltd. no haya autorizado expresamente podrían anular la autoridad del usuario para utilizar el equipo.

Declaración de conformidad de Industry Canada (solamente para Canadá)

Este aparato digital de Clase B cumple con la norma ICES-003 de Canadá.

Cet appareil numérique de la classe B est conforme à la norme NMB-003 du Canada.

Conexión LAN

AVISO

NO conecte este producto a una red LAN que esté sujeta a sobretensiones.

Declaración de conformidad con International ENERGY STAR®

La finalidad del programa de International ENERGY STAR® Program es promover el desarrollo y popularización de equipos de oficina que utilicen eficientemente los recursos energéticos.

Como empresa asociada a ENERGY STAR®, Brother Industries, Ltd. ha determinado que el producto cumple las directrices de ENERGY STAR® relativas a la eficiencia energética.



Limitaciones legales para la realización de copias

Las reproducciones en color de determinados documentos son ilegales y pueden conllevar responsabilidades penales o civiles. La presente lista pretende ser una guía más que una relación exhaustiva de los documentos cuya reproducción está prohibida. En caso de duda, sugerimos que consulte al consejo relevante sobre el documento en particular.

A continuación se enumera una lista de documentos emitidos por el gobierno de Estados Unidos o Canadá o cualquiera de los organismos oficiales cuya copia está prohibida:

- Dinero
- Bonos u otros certificados de deuda
- Certificados de depósito
- Sellos fiscales (con o sin matasellos)
- Documentación relacionada con el servicio militar obligatorio
- Pasaportes
- Sellos de correos de Estados Unidos o Canadá (con o sin matasellos)
- Cupones para alimentos
- Documentación de inmigración
- Cheques o borradores emitidos por organismos oficiales
- Placas o insignias de identificación

Está prohibido copiar obras protegidas por derechos de propiedad intelectual. Está autorizada la copia de una parte de una obra protegida por derechos de propiedad intelectual para 'uso justificado'. Las copias múltiples se consideran de uso injustificado.

Las obras de arte se consideran equivalentes a obras protegidas por los derechos de la propiedad intelectual.

Las licencias de conducción de vehículos de motor y certificados de propiedad de los mismos no se pueden copiar de acuerdo con determinadas leyes provinciales o estatales.

Marcas comerciales

El logotipo de Brother es una marca comercial registrada de Brother Industries, Ltd.

Brother es una marca comercial registrada de Brother Industries, Ltd.

© 2010 Brother Industries, Ltd. Todos los derechos reservados.

Windows Vista es una marca comercial o marca comercial registrada de Microsoft Corporation en Estados Unidos y otros países.

Microsoft, Windows, Windows Server e Internet Explorer son marcas comerciales registradas de Microsoft Corporation en Estados Unidos y/o en otros países.

Apple, Macintosh y Mac OS son marcas comerciales de Apple Inc., registradas en Estados Unidos y en otros países.

Adobe, Flash, Illustrator y Photoshop son marcas comerciales registradas o marcas comerciales de Adobe Systems Incorporated en Estados Unidos y/o en otros países.

Nuance, el logotipo de Nuance, PaperPort y ScanSoft son marcas comerciales o marcas comerciales registradas de Nuance Communications, Inc. o sus filiales en Estados Unidos y otros países.

PowerPC es una marca comercial registrada de IBM en Estados Unidos y otros países.

xD-Picture Card es una marca comercial de FUJIFILM Corporation.

PictBridge es una marca comercial.

Memory Stick, Memory Stick PRO, Memory Stick PRO Duo, Memory Stick Duo, MagicGate, Memory Stick Micro y M2 son marcas comerciales de Sony Corporation.

BROADCOM, SecureEasySetup y el logotipo de SecureEasySetup son marcas comerciales o marcas comerciales registradas de Broadcom Corporation en Estados Unidos y otros países.

AOSS es una marca comercial de Buffalo Inc.

WPA y WPA2 son marcas comerciales registradas y Wi-Fi Protected Setup es una marca comercial de Wi-Fi Alliance.

Wi-Fi y Wi-Fi Alliance son marcas comerciales registradas de Wi-Fi Alliance.

Intel y Pentium son marcas comerciales de Intel Corporation en EE. UU. y en otros países.

AMD es una marca comercial de Advanced Micro Devices, Inc.

FaceFilter Studio es una marca comercial de Reallusion, Inc.

Todas las empresas cuyos programas de software se mencionan en el presente manual cuentan con un Acuerdo de Licencia de Software específico para sus programas patentados.

Cualquier nombre comercial y nombre de producto de las compañías que aparecen en los productos de Brother, documentos relacionados y otros materiales, son marcas comerciales o marcas comerciales registradas de las respectivas compañías.

Solución de problemas

IMPORTANTE

Para obtener ayuda técnica, debe llamar al país en el que compró el equipo. Las llamadas se deben realizar **desde dentro** de ese país.

Si considera que se produce un problema en el equipo, verifique la tabla que encontrará más abajo y siga los consejos para la solución de problemas.

La mayoría de los problemas puede solucionarlos fácilmente por sí mismo/a. Si necesita más ayuda, Brother Solutions Center le ofrece las preguntas más frecuentes y los consejos más recientes para la solución de problemas. Visítenos en <http://solutions.brother.com>.

Si tiene problemas con el equipo

Impresión

Problema	Sugerencias
No imprime	Compruebe la conexión inalámbrica o del cable de interfaz tanto en el equipo como en el ordenador. (Consulte la <i>Guía de configuración rápida</i>).
	Compruebe que el equipo esté enchufado y que el botón On/Off está encendido.
	Compruebe que no hay ningún mensaje de error en la pantalla LCD. (Consulte <i>Mensajes de error y de mantenimiento</i> en la página 156).
	Si la pantalla LCD indica <i>No puede imprimir y Cambiar cartucho</i> , consulte <i>Sustitución de los cartuchos de tinta</i> en la página 171.
	Compruebe que se ha elegido e instalado el controlador de impresora correcto.
	Asegúrese de que el equipo está en línea. Haga clic en Inicio y, a continuación, seleccione Impresoras y faxes . Seleccione Brother MFC-XXXX (siendo XXXX el nombre del modelo) y asegúrese de que el mensaje Usar impresora sin conexión esté desactivado.
	Si selecciona las configuraciones Imprimir las páginas impares e Imprimir las páginas pares , es posible que aparezca un mensaje de error de impresión en el ordenador debido a que el equipo hace una pausa en el proceso de impresión. El mensaje de error desaparecerá una vez que el equipo vuelva a iniciar la impresión.

Impresión (Continuación)

Problema	Sugerencias
Mala calidad de impresión	Compruebe la calidad de impresión. (Consulte <i>Comprobación de calidad de impresión</i> en la página 176).
	Asegúrese de que la configuración del tipo de soporte en el controlador de la impresora o del tipo de papel en el menú del equipo coinciden con el tipo de papel que está utilizando. (Consulte <i>Impresión</i> para Windows® o <i>Impresión y envío de faxes</i> para Macintosh en la Guía del usuario del Software del CD-ROM y <i>Tamaño y tipo de papel (solo MFC-6490CW)</i> en la página 28).
	Asegúrese de que los cartuchos de tinta no son demasiado viejos. Éstas son las causas de que la tinta se obstruya: <ul style="list-style-type: none"> ■ Se ha superado la fecha de caducidad que se indica en el paquete del cartucho. (Los cartuchos duran hasta dos años si se conservan en su paquete original). ■ El cartucho de tinta lleva más de seis meses en el equipo. ■ El cartucho de tinta no se ha almacenado correctamente antes de su uso.
	Asegúrese de utilizar cartuchos de tinta originales Brother.
	Pruebe a utilizar los tipos de papel recomendados. (Consulte <i>Papeles y otros soportes de impresión aceptables</i> en la página 18).
	El entorno recomendado para su equipo debe tener una temperatura de entre de 20° C a 33° C.
Aparecen líneas horizontales blancas en los textos o gráficos.	Limpié los cabezales de impresión. (Consulte <i>Limpieza del cabezal de impresión</i> en la página 176).
	Asegúrese de utilizar cartuchos de tinta originales Brother.
	Pruebe a utilizar los tipos de papel recomendados. (Consulte <i>Papeles y otros soportes de impresión aceptables</i> en la página 18).
El equipo imprime páginas en blanco.	Limpié los cabezales de impresión. (Consulte <i>Limpieza del cabezal de impresión</i> en la página 176).
	Asegúrese de utilizar cartuchos de tinta originales Brother.
Los caracteres y las líneas aparecen amontonadas.	Compruebe la alineación de la impresión. (Consulte <i>Comprobación de la alineación de la impresión</i> en la página 178).
Las imágenes impresas o el texto impreso aparecen sesgados.	Asegúrese de que el papel está cargado adecuadamente en la bandeja y de que las guías laterales del papel están ajustadas correctamente. (Consulte <i>Carga de papel y de otros soportes de impresión</i> en la página 9).
	(MFC-6490CW) Asegúrese de que la cubierta trasera interna y la a cubierta trasera externa están cerradas correctamente.
	(MFC-5890CN y MFC-5895CW) Asegúrese de que la cubierta para el desatasco de papel está cerrada correctamente.
Mancha corrida en la parte central superior de la página impresa.	Asegúrese de que el papel no sea demasiado grueso o que no esté arrugado. (Consulte <i>Papeles y otros soportes de impresión aceptables</i> en la página 18).
	Asegúrese de que el papel no esté curvado al imprimir en la parte posterior de papel con la configuración Imprimir las páginas impares e Imprimir las páginas pares .
Borrón de tinta en la esquina izquierda o derecha de la página impresa.	Asegúrese de que el papel no esté curvado al imprimir en la parte posterior de papel con la configuración Imprimir las páginas impares e Imprimir las páginas pares .

Impresión (Continuación)

Problema	Sugerencias
La impresión tiene un aspecto borroso o la tinta parece correrse.	Asegúrese de utilizar los tipos de papel recomendados. (Consulte <i>Papeles y otros soportes de impresión aceptables</i> en la página 18). Evite manipular el papel hasta que la tinta esté seca.
	Asegúrese de utilizar cartuchos de tinta originales Brother.
	Si utiliza papel fotográfico, asegúrese de que haya configurado el tipo de papel correcto. Si imprime una fotografía desde el ordenador, configure la opción Tipo de soporte en la ficha Básica el controlador de la impresora.
Aparecen manchas al dorso o en la parte inferior de la página.	Asegúrese de que la placa de impresión no está manchada de tinta. (Consulte <i>Limpieza de la placa de impresión del equipo</i> en la página 175).
	Asegúrese de utilizar cartuchos de tinta originales Brother.
	Asegúrese de utilizar la aleta de soporte del papel. (Consulte <i>Carga de papel y de otros soportes de impresión</i> en la página 9).
El equipo imprime líneas densas en la página.	Active la casilla de verificación Orden inverso en la ficha Básica del controlador de impresora.
Las impresiones aparecen arrugadas.	En la ficha Avanzada , haga clic en Ajustes de color y desactive la casilla de verificación Impresión bidireccional en Windows® o en Impresión bidireccional para Macintosh.
	Asegúrese de utilizar cartuchos de tinta originales Brother.
No se puede imprimir con "disposición de página".	Compruebe que la configuración de tamaño de papel en la aplicación y en el controlador de impresión es idéntica.
La velocidad de impresión es demasiado lenta.	Intente cambiar la configuración del controlador de la impresora. Una alta resolución necesita un tiempo de procesamiento, envío e impresión mayor. Pruebe las otras configuraciones de calidad en la ficha Avanzada del controlador de impresora. Al mismo tiempo, haga clic en Ajustes de color y asegúrese de desactivar Mejora del color (True2Life™) .
	Desactive la opción Sin bordes. La impresión sin bordes es más lenta que la impresión en modo normal. (Consulte <i>Impresión para Windows®</i> o <i>Impresión y envío de faxes para Macintosh</i> en la Guía del usuario del Software del CD-ROM).
True2Life™ no funciona correctamente.	Si los datos de la imagen no son a todo color en su aplicación (como a 256 colores), True2Life™ no funcionará. Utilice al menos datos de color de 24 bits con la función True2Life™.
El papel fotográfico no se arrastra correctamente.	Cuando imprima sobre papel fotográfico Brother, cargue una hoja adicional del mismo papel fotográfico en la bandeja de papel. Se ha incluido una hoja adicional al paquete de papel para esta finalidad.
	Limpie el rodillo de recogida de papel. (Consulte <i>Limpieza del rodillo de recogida de papel</i> en la página 175).
El equipo toma varias páginas.	Asegúrese de que el papel esté cargado correctamente en la bandeja. (Consulte <i>Carga de papel y de otros soportes de impresión</i> en la página 9).
	Compruebe que no hay más de dos tipos de papeles cargados en la bandeja al mismo tiempo.
Las páginas impresas no se apilan correctamente.	Asegúrese de utilizar la aleta de soporte del papel. (Consulte <i>Carga de papel y de otros soportes de impresión</i> en la página 9).
El equipo no imprime utilizando Adobe® Illustrator®.	Intente reducir la resolución de la impresión. (Consulte <i>Impresión para Windows®</i> o <i>Impresión y envío de faxes para Macintosh</i> en la Guía del usuario del Software del CD-ROM).

Impresión de faxes recibidos

Problema	Sugerencias
Impresión condensada con rayas blancas que cruzan la página o la parte superior e inferior de las frases está cortada.	Probablemente, la conexión no sea buena debido a la estática o interferencias en la línea telefónica. Pida a la otra parte que le vuelva a enviar el fax.
Líneas negras verticales en los faxes recibidos.	Lo más probable es que el escáner del remitente esté sucio. Pida al remitente que haga una copia para ver si se trata de un problema de su equipo. Pruebe a recibir un fax desde otro equipo.
Los faxes recibidos en color se imprimen solamente en blanco y negro.	Sustituya los cartuchos de tinta de color que se hayan agotado y, a continuación, pida al remitente que envíe nuevamente el fax en color. (Consulte <i>Sustitución de los cartuchos de tinta</i> en la página 171).
	Compruebe que Prioridad de recepción está configurado como Color (máx. LTR). Con esta configuración, los faxes en color de tamaño Ledger se reducirán al tamaño Carta. (Consulte <i>Configuración de prioridad de recepción</i> en la página 55).
Los márgenes derecho e izquierdo se recortan o se imprime una sola página en dos.	Active la función Reducción auto. (Consulte <i>Impresión de faxes entrantes reducidos</i> en la página 54).


Línea telefónica o conexiones

Problema	Sugerencias
La función Marcación no funciona. (No hay tono de marcación)	Compruebe que el equipo esté enchufado y que el botón On/Off está encendido.
	Compruebe todas las conexiones del cable de la línea telefónica. Asegúrese de que el cable de la línea telefónica está enchufado en la toma de teléfono de la pared y en la conexión denominada LINE del equipo.
	(Solamente Canadá) Cambie la configuración de Tono/Pulsos. (Consulte la <i>Guía de configuración rápida</i>).
	Envíe un fax de forma manual y espere a oír los tonos de recepción de fax antes de pulsar Black Start o Color Start . (Consulte <i>Envío de un fax manualmente</i> en la página 48).
El equipo no responde a las llamadas.	Asegúrese de que el equipo esté configurado en el modo de recepción correcto. (Consulte <i>Selección del modo de recepción correcto</i> en la página 50). Compruebe si existe tono de marcación. Si es posible, haga una llamada al equipo para oír cómo contesta. Si aún no hay respuesta, compruebe la conexión de los cables de la línea telefónica para asegurarse de que está enchufada en la conexión correcta del equipo. Si al llamar al equipo no suena, pida a la compañía telefónica que revise la línea.

Recepción de faxes

Problema	Sugerencias
No se puede recibir un fax.	Compruebe todas las conexiones del cable de la línea telefónica. Asegúrese de que el cable de la línea telefónica está enchufado en la toma de teléfono de la pared y en la conexión denominada LINE del equipo.
	Asegúrese de que el equipo esté configurado en el modo de recepción correcto. (Consulte <i>Configuración de modo de recepción</i> en la página 53).
	Si se encuentra frecuentemente con interferencias en la línea de teléfono, intente cambiar la configuración del menú Compatibilidad a <i>Básic</i> (paraVoIP). (Consulte <i>Interferencias en línea telefónica</i> en la página 155).


Envío de faxes

Problema	Sugerencias
No se puede enviar un fax.	Compruebe todas las conexiones del cable de la línea telefónica. Asegúrese de que el cable de la línea telefónica está enchufado en la toma de teléfono de la pared y en la conexión denominada LINE del equipo.
	Asegúrese de que el botón Fax  esté iluminado. (Consulte <i>Entrada en el modo Fax</i> en la página 40).
	Pida al interlocutor que compruebe si el equipo receptor tiene papel.
	Imprima el informe de verificación de la transmisión y compruebe si se dan errores. (Consulte <i>Informes</i> en la página 91).
El informe Verificación de la transmisión indica "Resultado: NG".	Posiblemente existe un ruido temporal o interferencias en la línea telefónica. Intente enviar nuevamente el fax. Si envía un mensaje PC-FAX y en el informe Verificación de la transmisión se indica "Resultado:NG", es posible que no haya suficiente memoria en el equipo. Para liberar más memoria, puede desactivar Recepción en memoria (consulte <i>Desactivación de las operaciones de recepción en memoria</i> en la página 61), imprima los mensajes de fax de la memoria (consulte <i>Impresión de un fax desde la memoria</i> en la página 56) o cancele el Fax diferido o Trabajo de Sondeo (consulte <i>Cancelación de un fax en progreso</i> en la página 42). Si el problema persiste, pida a la compañía telefónica que revise la línea.
	Si se encuentra frecuentemente con errores de transmisión debido a posibles interferencias en la línea de teléfono, intente cambiar la configuración del menú Compatibilidad a <i>Básic</i> (para VoIP). (Consulte <i>Interferencias en línea telefónica</i> en la página 155).
Mala calidad de envío de faxes.	Pruebe a cambiar la resolución a <i>Fina</i> o <i>Superfina</i> . Haga una copia para comprobar el funcionamiento del escáner del equipo. Si la calidad de la copia no es buena, limpie el escáner. (Consulte <i>Limpieza del escáner</i> en la página 174).
Líneas negras verticales al enviar.	Las líneas negras verticales en los faxes que envía suelen estar causadas por suciedad o corrector líquido en la raya del cristal. Limpie la tira de cristal. (Consulte <i>Limpieza del escáner</i> en la página 174).

Gestión de las llamadas entrantes

Problema	Sugerencias
El equipo "oye" la voz como un tono CNG.	Si la función Recep.Fácil está activada, el equipo es más sensible a los sonidos. Podría interpretar mal ciertas voces o música de la línea telefónica como tonos de un equipo de fax y responder con tonos de recepción de fax. Desactive el equipo pulsando Stop/Exit . Intente evitar este problema desactivando la opción Recep.Fácil. (Consulte <i>Recepción fácil</i> en la página 54).
Envío de una llamada de fax al equipo.	Si responde desde una extensión telefónica, pulse el código de activación remota de recepción de fax (la configuración de fábrica es * 5 1). Si responde desde un teléfono externo (conectado a la conexión EXT), pulse Inicio para recibir el fax. Cuando el equipo conteste, cuelgue.
Funciones personalizadas del teléfono dentro de la misma línea.	Si tiene Llamada en espera, Llamada en espera/ID de llamada, Correo de voz, un sistema de alarma o cualquier otra función personalizada en la misma línea telefónica a la que esté conectado el equipo, pueden producirse problemas al enviar o recibir faxes. Por ejemplo: si se suscribe al servicio Llamada en espera o a otro servicio personalizado y la señal se transmite por la línea mientras el equipo está enviando o recibiendo un fax, esa señal puede interrumpir temporalmente o afectar a los faxes. La función ECM de Brother debería ayudar a resolver este problema. Se trata de un problema habitual en el sector de telefonía, común a todos los dispositivos que envían o reciben datos a través de una línea compartida con funciones personalizadas. Si para sus actividades es fundamental evitar la más mínima interrupción, recomendamos conectar el equipo a una línea telefónica independiente sin estas funciones.

Problemas de copia

Problema	Sugerencias
No se puede realizar una copia.	Asegúrese de que el botón Copia  está iluminado. (Consulte <i>Entrada en el modo Copia</i> en la página 96).
Pésimos resultados de copia al utilizar el ADF.	Trate de utilizar el cristal de escaneado. (Consulte <i>Uso del cristal de escaneado</i> en la página 23).
Aparecen líneas negras verticales o rayas en las copias.	Las rayas o las líneas negras verticales en copias son provocadas típicamente por suciedad o fluido de corrección en el escáner. Limpie la tira de cristal y el cristal de escaneado, así como la barra y el plástico blancos de encima. (Consulte <i>Limpieza del escáner</i> en la página 174).
El ajuste de página no funciona correctamente.	Asegúrese de que el documento no está sesgado en el cristal de escaneado.

Problemas de escaneado

Problema	Sugerencias
Se producen errores TWAIN/WIA cuando se inicia el escaneado.	Asegúrese de haber seleccionado el controlador TWAIN/WIA de Brother como controlador principal. En PaperPort™ 11SE con OCR, haga clic en Archivo, Escanear y seleccione el controlador TWAIN/WIA de Brother.
Se producen errores TWAIN o ICA cuando se inicia el escaneo. (Macintosh)	Asegúrese de haber seleccionado el controlador TWAIN de Brother como controlador principal. En PageManager, haga clic en Archivo, Seleccionar fuente, TWAIN y seleccione el controlador TWAIN de Brother. Los usuarios Mac OS X 10.6.x también pueden escanear documentos utilizando el controlador del escáner ICA. Consulte <i>Escaneado de un documento con el controlador ICA (Mac OS X 10.6.x)</i> en la <i>Guía del usuario de software</i> .
Pésimos resultados de escaneado al utilizar el ADF.	Trate de utilizar el cristal de escaneado. (Consulte <i>Uso del cristal de escaneado</i> en la página 23).
OCR no funciona.	Intente aumentar la resolución del escáner.

Problemas de software

Problema	Sugerencias
No se puede instalar el software ni imprimir.	Ejecute el programa de Reparación MFL-Pro Suite del CD-ROM. Este programa reparará el software y volverá a instalarlo.
"Dispositivo ocupado"	Asegúrese de que no aparece ningún mensaje de error en la pantalla LCD.
No se pueden imprimir imágenes en FaceFilter Studio.	Para utilizar FaceFilter Studio, debe instalar la aplicación FaceFilter Studio desde el CD-ROM proporcionado con el equipo. Para instalar FaceFilter Studio consulte la <i>Guía de configuración rápida</i> . Asimismo, antes de iniciar FaceFilter Studio por primera vez, debe asegurarse de que el equipo Brother está encendido y conectado al ordenador. Esto le permitirá acceder a todas las funciones de FaceFilter Studio.

PhotoCapture Center™ Problemas

Problema	Sugerencias
Un disco extraíble no funciona correctamente.	<ol style="list-style-type: none"> 1 ¿Ha instalado la actualización de Windows® 2000? Si no es así, haga lo siguiente: <ol style="list-style-type: none"> 1) Desenchufe el cable USB. 2) Instale la actualización de Windows® 2000 mediante uno de los siguientes métodos. <ul style="list-style-type: none"> ■ Instale el software MFL-Pro Suite desde el CD-ROM. (Consulte la <i>Guía de configuración rápida</i>). ■ Descargue el último service pack del sitio web de Microsoft. 3) Espere aproximadamente 1 minuto después de haber reiniciado el ordenador y, a continuación, conecte el cable USB. 2 Saque la tarjeta de memoria o unidad de memoria flash USB e introdúzcala de nuevo. 3 Si ha probado la opción "Expulsar" de Windows®, saque la tarjeta de memoria o unidad de memoria flash USB antes de continuar. 4 Si aparece un mensaje de error al intentar expulsar la tarjeta de memoria o unidad de memoria flash USB, significa que se está leyendo la tarjeta. Espere un poco y vuelva a intentarlo. 5 Si nada de lo anterior funciona, apague el ordenador y el equipo y, a continuación, vuelva a encenderlos. (Para apagar el equipo, deberá desenchufar el cable de alimentación).
No tiene acceso al icono del Disco extraíble desde el escritorio.	Compruebe que ha insertado correctamente la tarjeta de memoria o la unidad de memoria flash USB.
Falta una parte de la fotografía al imprimirla.	Asegúrese de que las opciones Impresión sin bordes y Recorte estén desactivadas. (Consulte <i>Impresión Sin bordes</i> en la página 122 y <i>Recorte</i> en la página 122).

Problemas de red

Problema	Sugerencias
No es posible imprimir a través de la red.	<p>Asegúrese de que el equipo esté encendido, en línea y preparado. Imprima una lista de configuración de la red (consulte <i>Informes</i> en la página 91) y compruebe la configuración de red actual en esta lista. Vuelva a conectar el cable de red LAN al hub para verificar que el cableado y las conexiones de red sean correctos. Si fuese posible, intente conectar el equipo a un puerto diferente del hub utilizando un cable distinto. Si las conexiones son adecuadas, en la pantalla del equipo aparecerá <i>Red activa</i> durante 2 segundos.</p> <p>(Si utiliza una conexión inalámbrica o tiene problemas de red, consulte la Guía del usuario en Red para obtener más información).</p>
La función de escaneado en red no funciona.	<p>(Solamente para usuarios de Windows®) La configuración de Firewall en el ordenador podría rechazar la conexión de red necesaria. Siga las instrucciones que aparecen a continuación para desactivar el Firewall. Si utiliza un software de Firewall personal, consulte la Guía del usuario del Software o póngase en contacto con el fabricante del mismo.</p> <p>Para Windows® XP SP2, Windows Vista® y Windows® 7, consulte <i>Configuración de Firewall</i> en la Guía del usuario del Software del CD-ROM.</p> <p>En el caso de los usuarios de Windows® XP SP1, se recomienda ir a Brother Solutions Center. (http://solutions.brother.com)</p>
La función Recibir PC Fax en red no funciona.	
El ordenador no puede encontrar el equipo.	<p><usuarios Windows®></p> <p>La configuración de Firewall en el ordenador podría rechazar la conexión de red necesaria. Para obtener información más detallada, consulte las instrucciones anteriores.</p> <p><usuarios de Macintosh></p> <p>Seleccione de nuevo el equipo en la aplicación Selector de dispositivo ubicada en Macintosh HD/Library/Printers/Brother/Utilities/DeviceSelector o desde la lista de modelos de ControlCenter2.</p>

Tono de marcación

Al configurar el tono de marcación como Detección, se acortará la pausa de detección de marcación.

- 1 Pulse **Menu**.
- 2 Pulse **▲** o **▼** para seleccionar **Conf.inicial**.
Pulse **OK**.
- 3 Pulse **▲** o **▼** para seleccionar **Tono de marca**.
- 4 Pulse **◀** o **▶** para seleccionar **Detección** o **No detectado**.
Pulse **OK**.
- 5 Pulse **Stop/Exit**.

Interferencias en línea telefónica

En el caso de que tenga problemas para enviar o recibir faxes debido a una posible interferencia en la línea telefónica, le recomendamos que ajuste la configuración de compatibilidad de ecualización para reducir la velocidad de módem y poder proceder a las operaciones de fax.

- 1 Pulse **Menu**.
- 2 Pulse **▲** o **▼** para seleccionar **Fax**.
Pulse **OK**.
- 3 Pulse **▲** o **▼** para seleccionar **Varios**.
Pulse **OK**.
- 4 Pulse **▲** o **▼** para seleccionar **Compatibilidad**.
- 5 Pulse **◀** o **▶** para seleccionar **Alta**, **Normal** o bien **Básic (paraVoIP)**.
 - **Básic (paraVoIP)** reduce la velocidad del módem a 9600 bps. A menos que la interferencia en su línea telefónica se repita, puede que prefiera utilizarlo solamente cuando sea necesario.
 - **Normal** ajusta la velocidad del módem a 14400 bps.
 - **Alta** aumenta la velocidad de módem a 33600 bps (configuración de fábrica)
 Pulse **OK**.
- 6 Pulse **Stop/Exit**.



Nota

Cuando cambie la compatibilidad a **Básic (paraVoIP)**, la función ECM solamente estará disponible para el envío de faxes en color.

Mensajes de error y de mantenimiento

Al igual que con cualquier otro producto electrónico sofisticado, es posible que se produzcan errores. En tal caso, el equipo identificará el error y mostrará un mensaje de error. A continuación, se exponen los mensajes de error y mantenimiento más comunes.

Usted puede corregir la mayoría de los errores habituales y los mensajes de mantenimiento rutinario por sí mismo/a. Si necesita más ayuda, Brother Solutions Center le ofrece las preguntas más frecuentes y los consejos más recientes para la solución de problemas.

Visítenos en <http://solutions.brother.com>.

Mensaje de error	Causa	Acción
Alta temperatura	Los cabezales de impresión se han recalentado.	Deje que el equipo se enfríe.
Cambiar cartucho	Se ha agotado la tinta de uno o más cartuchos.	Sustituya los cartuchos de tinta. (Consulte <i>Sustitución de los cartuchos de tinta</i> en la página 171).
Comp papel núm (Comprobar papel)	El equipo se ha quedado sin papel o éste no está cargado correctamente en la bandeja de papel.	Realice una de las siguientes acciones: <ul style="list-style-type: none"> ■ Vuelva a colocar el papel en la bandeja de papel y, a continuación, pulse Black Start o Color Start. ■ Quite el papel y vuelva a cargarlo; a continuación, pulse Black Start o Color Start. (Consulte <i>Carga de papel y de otros soportes de impresión</i> en la página 9).
	Se ha producido un atasco de papel en el equipo.	Extraiga el papel atascado; para ello, siga los pasos de <i>Atasco de impresora o de papel (MFC-5890CN y MFC-5895CW)</i> en la página 166 o <i>Atasco de impresora o de papel (solo para MFC-6490CW)</i> en la página 168.
	Es posible que la cubierta para el desatasco de papel (MFC-5890CN y MFC-5895CW) o la cubierta trasera externa o la cubierta trasera interna (MFC-6490CW) no estén cerradas correctamente.	(MFC-5890CN y MFC-5895CW) Abra la cubierta para el desatasco de papel y ciérrela de nuevo. Asegúrese de que la cubierta para el desatasco de papel esté cerrada correctamente. (MFC-6490CW) Abra la cubierta trasera externa y la cubierta trasera interna. A continuación, cierre la cubierta trasera interna y la cubierta trasera externa. Asegúrese de que estén cerradas correctamente.

Mensaje de error	Causa	Acción
Compruebe papel	El tamaño del papel no es el correcto.	(MFC-5890CN y MFC-5895CW) Compruebe que la configuración Tamaño de papel del equipo coincide con el tamaño de papel de la bandeja. (Consulte <i>Tamaño de papel</i> en la página 27). (MFC-6490CW) Asegúrese de que la configuración Tamaño de papel del equipo coincide con el tamaño de papel de la bandeja. (Consulte <i>Tamaño y tipo de papel (solo MFC-6490CW)</i> en la página 28). Asimismo, compruebe que el equipo está configurado para utilizar la bandeja con el tamaño de papel deseado. (Consulte <i>Uso de la bandeja en modo copia (solo MFC-6490CW)</i> en la página 28 y <i>Uso de la bandeja en modo de fax (solo MFC-6490CW)</i> en la página 29).
Dsp inutilizable Desconecte dispos. del conector delan. y apag equipo y enciéndalo	Se ha conectado un dispositivo dañado a la interfaz directa de USB.	Desenchufe el dispositivo de la interfaz directa de USB y, a continuación, pulse On/Off para apagar el equipo y, después, vuelva a encenderlo.
Dsp inutilizable Desconecte dispositivo USB.	Se ha conectado un dispositivo USB o una unidad de memoria flash USB que no es compatible con la interfaz directa de USB. Para obtener más información, visítenos en http://solutions.brother.com .	Desenchufe el dispositivo de la interfaz directa de USB.
Error comm.	Se ha producido un error de comunicaciones debido a la calidad deficiente de la línea telefónica.	Envíe el fax de nuevo y conecte el equipo a otra línea telefónica. Si el problema persiste, llame a la compañía telefónica para que revisen la línea.
Error de soporte	La tarjeta de memoria podría estar dañada, incorrectamente formateada o tener algún problema.	Vuelva a introducir la tarjeta en la ranura con firmeza para asegurarse de que se encuentra en la posición correcta. Si sigue apareciendo el mensaje de error, compruebe que la unidad de soporte (ranura) del equipo funciona introduciendo otra tarjeta que sabe que funciona.

Mensaje de error	Causa	Acción
Escaneado impos. XX	El equipo ha sufrido un problema mecánico. —O BIEN— Hay objetos extraños, como un clip o papel roto en el equipo.	Abra la cubierta del escáner y busque dentro del equipo objetos extraños y trozos de papel. Si el mensaje de error continúa apareciendo, desconecte el equipo de la corriente durante algunos minutos y vuelva a conectarlo. (El equipo puede apagarse durante aproximadamente 24 horas sin perder los faxes almacenados en la memoria. Consulte <i>Transferencia de faxes o informe Diario del fax</i> en la página 163).
Fallo conexión	Ha intentado sondear un aparato de fax que no está en modo de espera de sondeo.	Compruebe la configuración de sondeo del otro equipo de fax.
Hub inutilizable	Se ha conectado un hub o una unidad de memoria flash USB con hub a la interfaz directa de USB.	No es compatible un hub o una unidad de memoria flash USB con hub. Desenchufe el dispositivo de la interfaz directa de USB.
Imagen muy larga	El tamaño de la fotografía es desigual por lo que no se ha podido añadir efectos.	Seleccione una imagen de proporciones regulares.
Imagen muy pequeña	El tamaño de la fotografía es demasiado pequeño para recortarla.	Seleccione una imagen mayor.
Impr. imposible XX	El equipo ha sufrido un problema mecánico. —O BIEN— Hay objetos extraños, como un clip o papel roto en el equipo.	Abra la cubierta del escáner y busque dentro del equipo objetos extraños y trozos de papel. Si el mensaje de error continúa apareciendo, desconecte el equipo de la corriente durante algunos minutos y vuelva a conectarlo. (El equipo puede apagarse durante aproximadamente 24 horas sin perder los faxes almacenados en la memoria. Consulte <i>Transferencia de faxes o informe Diario del fax</i> en la página 163).

Mensaje de error	Causa	Acción
Imprimir sólo BK	<p>Se ha agotado la tinta de uno o más cartuchos de color.</p> <p>Mientras este mensaje esté presente en la pantalla LCD, cada operación funciona del modo siguiente:</p> <ul style="list-style-type: none"> ■ Impresión <p>Si hace clic en Escala de grises en la ficha Avanzada del controlador de impresora, puede utilizar el equipo como una impresora en blanco y negro durante aproximadamente cuatro semanas, dependiendo del número de páginas que imprima.</p> ■ Copia <p>Si el tipo de papel se configura como <code>Papel normal</code> o <code>Papel inkjet</code> puede realizar copias en blanco y negro.</p> ■ Envío de faxes <p>Si el tipo de papel se configura como <code>Papel normal</code>, <code>Papel inkjet</code> o <code>Transparencia</code>, el equipo recibirá e imprimirá los faxes en blanco y negro.</p> <p>Si el equipo emisor está enviando un fax en color, el "intercambio de protocolos" del equipo le pedirá que se envíe el fax en blanco y negro.</p> <p>Si el tipo de papel se configura como <code>Otro satinado</code> o <code>Brother BP71</code>, el equipo detendrá todas las operaciones de impresión. Si desenchufa el equipo o saca el cartucho de tinta, no puede utilizar el equipo hasta que inserte un cartucho de tinta nuevo.</p>	<p>Sustituya los cartuchos de tinta. (Consulte <i>Sustitución de los cartuchos de tinta</i> en la página 171).</p>

Mensaje de error	Causa	Acción
Inicio imposible XX	El equipo ha sufrido un problema mecánico. —O BIEN— Hay objetos extraños, como un clip o papel roto en el equipo.	Abra la cubierta del escáner y busque dentro del equipo objetos extraños y trozos de papel. Si el mensaje de error continúa apareciendo, desconecte el equipo de la corriente durante algunos minutos y vuelva a conectarlo. (El equipo puede apagarse durante aproximadamente 24 horas sin perder los faxes almacenados en la memoria. Consulte <i>Transferencia de faxes o informe Diario del fax</i> en la página 163).
Limpieza impos. XX	El equipo ha sufrido un problema mecánico. —O BIEN— Hay objetos extraños, como un clip o papel roto en el equipo.	Abra la cubierta del escáner y busque dentro del equipo objetos extraños y trozos de papel. Si el mensaje de error continúa apareciendo, desconecte el equipo de la corriente durante algunos minutos y vuelva a conectarlo. (El equipo puede apagarse durante aproximadamente 24 horas sin perder los faxes almacenados en la memoria. Consulte <i>Transferencia de faxes o informe Diario del fax</i> en la página 163).
Línea desconect.	El interlocutor, o el equipo de fax del interlocutor, interrumpió la llamada.	Intente volver a enviar o a recibir.
Llamada no ID	No hay historial de llamadas entrantes. Si no recibió llamadas o no se suscribió al servicio de ID de llamada en la compañía telefónica.	Si desea utilizar la función de ID de llamada, póngase en contacto con su compañía telefónica. (Consulte <i>ID de llamada</i> en la página 71).
No asignado	Ha intentado acceder a un número de marcación rápida o de marcación abreviada que no ha sido programado.	Configure el número de marcación rápida o de marcación abreviada. (Consulte <i>Almacenamiento de números de marcación abreviada</i> en la página 83).
No puede imprim	Se ha agotado la tinta de uno o más cartuchos. El equipo interrumpirá todas las tareas de impresión. Mientras haya memoria disponible, los faxes en blanco y negro se almacenarán en la memoria. Si el equipo emisor está enviando un fax en color, el "intercambio de protocolos" del equipo le pedirá que se envíe el fax en blanco y negro. Si el equipo emisor puede convertirlo, el fax en color se almacenará en la memoria como fax en blanco y negro.	Sustituya los cartuchos de tinta. (Consulte <i>Sustitución de los cartuchos de tinta</i> en la página 171).

Mensaje de error	Causa	Acción
No se detecta	Ha instalado el cartucho de tinta nuevo demasiado rápido y el equipo no lo ha detectado.	Saque el cartucho de tinta nuevo y vuelva a instalarlo lentamente hasta que oiga un clic.
	Si no utiliza tinta original Innobella™ de Brother es posible que el equipo no detecte el cartucho de tinta.	Utilice un cartucho de tinta genuino de Brother Innobella™. Si el error no desaparece, llame al Servicio de atención al cliente de Brother.
	Un cartucho de tinta no está instalado correctamente.	Saque el cartucho de tinta nuevo y vuelva a instalarlo lentamente hasta que oiga un clic. (Consulte <i>Sustitución de los cartuchos de tinta</i> en la página 171).
Papel atascado	Se ha producido un atasco de papel en el equipo.	(MFC-6490CW) Extraiga el papel atascado; para ello, siga los pasos de <i>Atasco de impresora o de papel (solo para MFC-6490CW)</i> en la página 168.
		(MFC-5890CN y MFC-5895CW) Extraiga el papel atascado; para ello, siga los pasos de <i>Atasco de impresora o de papel (MFC-5890CN y MFC-5895CW)</i> en la página 166.
		Asegúrese de que la guía de longitud del papel se ajusta al tamaño de papel. No amplíe la bandeja de papel al cargar papel de tamaño A5 o menor.
Poca tinta	En uno o más cartuchos de tinta se están quedando sin tinta. Si el equipo emisor está enviando un fax en color, el "intercambio de protocolos" del equipo le pedirá que se envíe el fax en blanco y negro. Si el equipo emisor puede convertirlo, el fax en color se imprimirá en el equipo como fax en blanco y negro.	Encargue un nuevo cartucho de tinta. Puede seguir imprimiendo hasta que la pantalla LCD muestre No puede imprim. (Consulte <i>Pedido de accesorios y consumibles</i> en la página ii y <i>Sustitución de los cartuchos de tinta</i> en la página 171).
Quedan datos	Hay datos de impresión en la memoria del equipo.	Pulse Stop/Exit . El equipo cancela el trabajo y lo borrará de la memoria. Intente volver a imprimirlo.
Sin archivo	La tarjeta de memoria o la unidad de memoria flash USB en la unidad de soporte no contiene ningún archivo .JPG.	Vuelva a introducir la tarjeta de memoria correcta o la unidad de memoria flash USB en la ranura.
Sin cartucho	Un cartucho de tinta no está instalado correctamente.	Saque el cartucho de tinta nuevo y vuelva a instalarlo lentamente hasta que oiga un clic. (Consulte <i>Sustitución de los cartuchos de tinta</i> en la página 171).

Mensaje de error	Causa	Acción
Sin memoria	La memoria del equipo está llena.	<p>Envío de fax u operación de copia en curso</p> <p>Realice una de las siguientes acciones:</p> <ul style="list-style-type: none"> ■ Pulse Stop/Exit y espere hasta que terminen de procesarse las demás operaciones en curso, a continuación, vuelva a intentarlo. ■ Borre los datos de la memoria. Para liberar memoria, desactive la función <i>Recepcn.memo.</i> (Consulte <i>Recepción de faxes en la memoria cuando la bandeja de papel está vacía</i> en la página 56). ■ Imprima los faxes que haya guardado en la memoria. (Consulte <i>Impresión de un fax desde la memoria</i> en la página 56).
	La tarjeta de memoria o la unidad de memoria flash USB que está utilizando no tienen suficiente espacio libre para escanear los documentos.	Borre los archivos que no utilice de la tarjeta de memoria para liberar espacio y, a continuación, vuelva a intentarlo.
Sin Resp/Ocupado	El número marcado no contesta o está comunicando.	Verifique el número y vuelva a intentarlo.
Soporte lleno	La tarjeta de memoria o la unidad de memoria flash USB que está utilizando contiene 999 archivos.	El equipo solamente puede guardar datos en una unidad de memoria flash USB que contenga menos de 999 archivos. Intente borrar los archivos que no utilice para liberar algo de espacio y vuelva a intentarlo.
Tapa abierta (Cubierta abierta)	La cubierta del escáner no está cerrada completamente.	Levante la cubierta del escáner y vuelva a cerrarla.
	La cubierta del cartucho de tinta no está totalmente cerrada.	Cierre firmemente la cubierta de tinta hasta que ésta quede ajustada.
Temperatura baja	Los cabezales de impresión están demasiado fríos.	Espere a que el equipo se caliente.
Timbr.Dist.Act.	El equipo está configurado en modo de timbre distintivo. No puede cambiar el modo de recepción manual a otro modo.	Desactive el modo de timbre distintivo. (Consulte <i>Desactivación del timbre distintivo</i> en la página 70).
Ver original	El documento no se ha introducido o colocado adecuadamente, o bien el documento escaneado desde el ADF era demasiado largo.	Consulte <i>Uso del ADF</i> en la página 22. Consulte <i>Atasco de documentos</i> en la página 165.

Animación de error

La animación de error muestra las instrucciones paso a paso para los casos en que se producen atascos de papel. Puede consultar los pasos a su propio ritmo pulsando ► para ver el siguiente paso y ◀ para retroceder. Si no pulsa ninguna tecla durante 1 minuto, la animación se activará de nuevo automáticamente.



Nota

Puede pulsar ◀, ► o **OK** para poner en pausa la animación automática y volver al modo de paso a paso.

Transferencia de faxes o informe Diario del fax

Si en la pantalla LCD aparece:

- Limpieza impos. XX
- Inicio imposible XX
- Impr. imposible XX
- Escaneado impos. XX

Se recomienda transferir los faxes a otro equipo de fax o al ordenador. (Consulte *Transferencia de faxes a otro equipo de fax* en la página 163 o *Transferencia de faxes al ordenador* en la página 164).

También puede transferir el informe Diario del fax para comprobar si hay algún fax que se deba transferir. (Consulte *Transferencia del informe Diario del fax a otro equipo de fax* en la página 164).



Nota

Si en la pantalla LCD del equipo aparece un mensaje de error, después de que se han transferido todos los faxes, desconecte el equipo de la fuente de alimentación durante varios minutos y luego vuelva a conectarlo.

Transferencia de faxes a otro equipo de fax

Si no ha configurado la ID de la estación, no puede entrar en modo de transferencia de faxes. (Consulte *Configuración de la función Iden. estación* en la Guía de configuración rápida).

- 1 Pulse **Stop/Exit** para interrumpir el error de forma temporal.
- 2 Pulse **Menu**.
- 3 Pulse ▲ o ▼ para seleccionar **Servicio**. Pulse **OK**.
- 4 Pulse ▲ o ▼ para seleccionar **Transf. Datos**. Pulse **OK**.
- 5 Pulse ▲ o ▼ para seleccionar **Transfe. Fax**. Pulse **OK**.
- 6 Realice una de las siguientes acciones:
 - Si en la pantalla LCD aparece **No hay datos**, eso significa que no queda ningún fax en la memoria del equipo. Pulse **Stop/Exit**.
 - Introduzca el número de fax al que desee reenviar los faxes.
- 7 Pulse **Black Start**.

Transferencia de faxes al ordenador

Puede transferir los faxes desde la memoria del equipo al ordenador. El equipo puede almacenar faxes hasta durante 24 horas aproximadamente si se produce un corte del suministro eléctrico.

- 1 Pulse **Stop/Exit** para interrumpir el error de forma temporal.
- 2 Asegúrese de haber instalado el software **MFL-Pro Suite** en el ordenador y, a continuación, active **Recibir PC FAX** en el ordenador. (Para obtener información detallada, consulte *Recibir PC Fax* para Windows® en la Guía del usuario del Software del CD-ROM).
- 3 Asegúrese de que ha configurado Recibir PC Fax en el equipo. (Consulte *Recepción PC-Fax* en la página 59). Si los faxes están en la memoria del equipo al configurar la opción Recibir PC Fax, en la pantalla LCD se le preguntará si desea transferir los faxes al ordenador.
- 4 Realice una de las siguientes acciones:
 - Para transferir todos los faxes al ordenador, pulse **1**. Se le preguntará si desea activar también la impresión de seguridad.
 - Para salir y dejar los faxes almacenados en la memoria, pulse **2**.
- 5 Pulse **Stop/Exit**.

Transferencia del informe Diario del fax a otro equipo de fax

Si no ha configurado la ID de la estación, no puede entrar en modo de transferencia de faxes. (Consulte *Configuración de la función Iden. estación* en la Guía de configuración rápida).

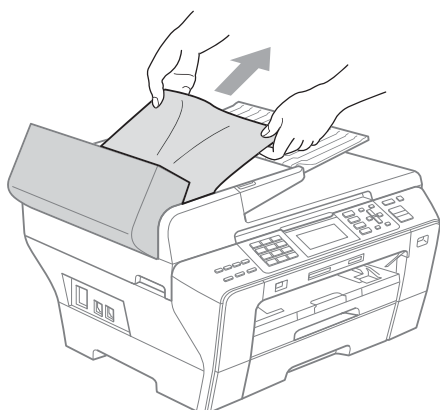
- 1 Pulse **Stop/Exit** para interrumpir el error de forma temporal.
- 2 Pulse **Menu**.
- 3 Pulse **▲** o **▼** para seleccionar *Servicio*. Pulse **OK**.
- 4 Pulse **▲** o **▼** para seleccionar *Transf. Datos*. Pulse **OK**.
- 5 Pulse **▲** o **▼** para seleccionar *Transfe. Info*. Pulse **OK**.
- 6 Introduzca el número de fax al que desea reenviar el informe Diario del fax.
- 7 Pulse **Black Start**.

Atasco de documentos

Los documentos se pueden atascar en la unidad ADF si no están insertados o colocados correctamente, o si son demasiado largos. Siga estos pasos para desatascar un documento.

Documento atascado en la parte superior de la unidad ADF

- 1 Saque el papel que no está atascado en el ADF.
- 2 Levante la cubierta de la unidad ADF.
- 3 Tire del documento atascado hacia la derecha.



- 4 Cierre la cubierta de la unidad ADF.
- 5 Pulse **Stop/Exit**.

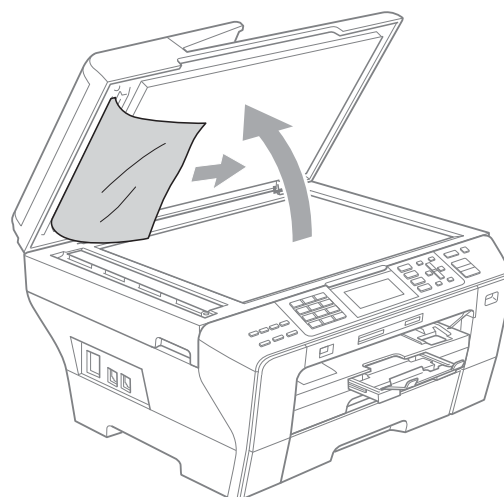


Nota

Para evitar futuros atascos de documentos, cierre la cubierta de la unidad ADF correctamente presionando suavemente en el centro de ésta.

Documento atascado dentro de la unidad ADF

- 1 Saque el papel que no está atascado en el ADF.
- 2 Levante la cubierta de documentos.
- 3 Tire del documento atascado hacia la derecha.

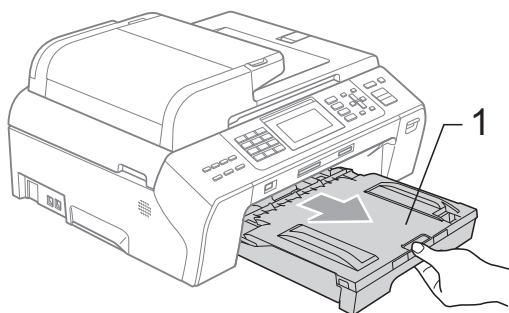


- 4 Cierre la cubierta de documentos.
- 5 Pulse **Stop/Exit**.

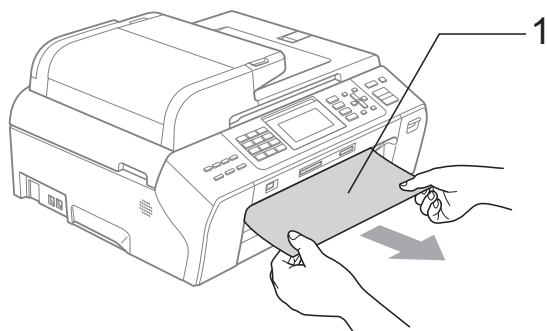
Atasco de impresora o de papel (MFC-5890CN y MFC-5895CW)

En función del lugar del equipo en que se haya atascado el papel, extraiga el papel atascado.

- 1 Tire de la bandeja de papel (1) para sacarla del equipo.



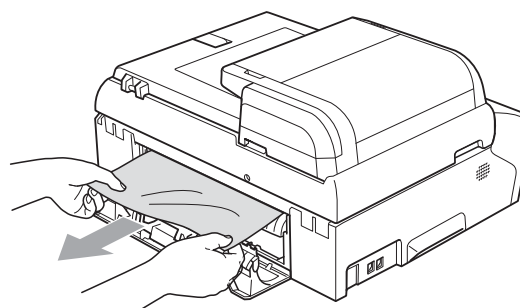
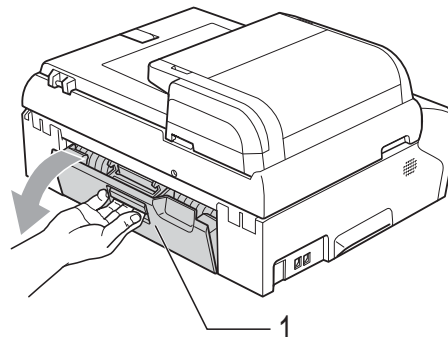
- 2 Tire del papel atascado (1) y pulse **Stop/Exit**.



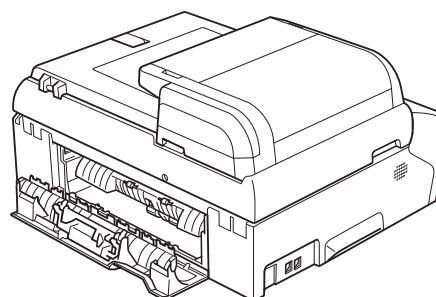
- 3 Reinicie el equipo levantando la cubierta del escáner de la parte delantera del equipo y cerrándola a continuación.

- Si no puede extraer el papel atascado de la parte delantera del equipo o si el mensaje de error todavía aparece en la pantalla LCD una vez extraído el papel atascado, vaya al paso siguiente.

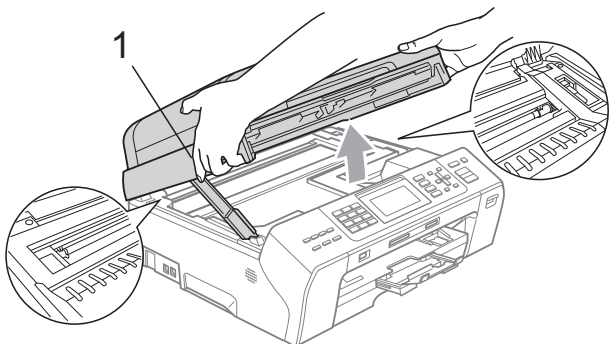
- 4 Abra la cubierta para el desatasco de papel (1) de la parte trasera del equipo. Tire del papel atascado para retirarlo del equipo.



- 5 Cierre la Cubierta para el desatasco de papel. Asegúrese de que la cubierta esté cerrada correctamente.

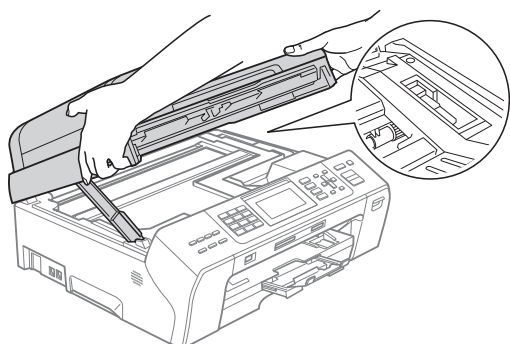


- 6 Levante la cubierta del escáner (1) desde la parte frontal del equipo hasta que quede bloqueada de forma segura en su posición abierta. Asegúrese de que no queda papel atascado dentro del equipo.



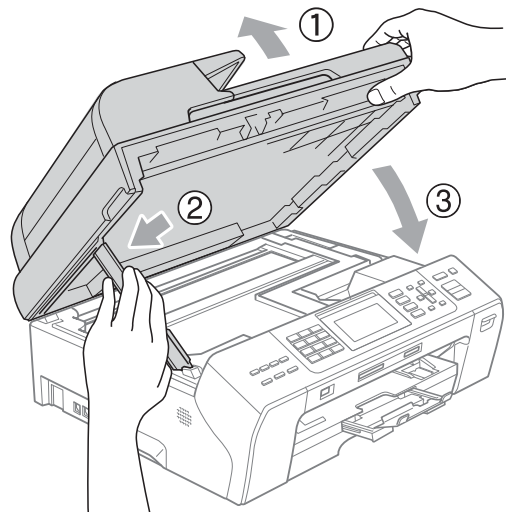
Nota

- Si el papel está atascado debajo de los cabezales de impresión, desenchufe el equipo de la fuente de alimentación y mueva los cabezales para sacar el papel.
- Si el cabezal de impresión se encuentra en la esquina derecha como se muestra en la ilustración, no se puede mover. Pulse **Stop/Exit** hasta que el cabezal de impresión se sitúe en el medio. A continuación, desenchufe el equipo de la fuente de alimentación y saque el papel.



- Si se mancha la piel o la ropa con tinta, lávese inmediatamente con jabón o detergente.

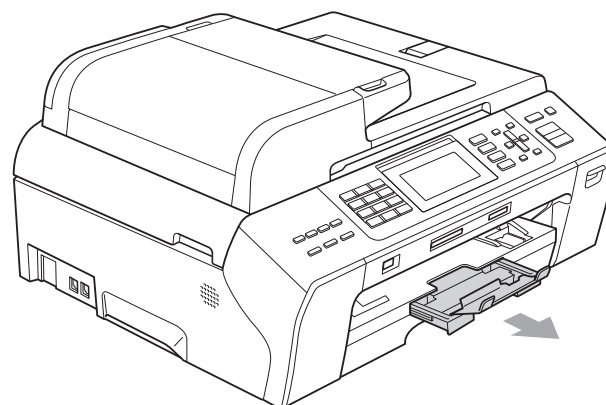
- 7 Levante la cubierta del escáner para liberar el seguro inmovilizador (1). Empuje suavemente el soporte de la cubierta del escáner hacia abajo (2) y cierre la cubierta del escáner (3) con ambas manos.



- 8 Vuelva a colocar la bandeja de papel con firmeza en el equipo.

Nota

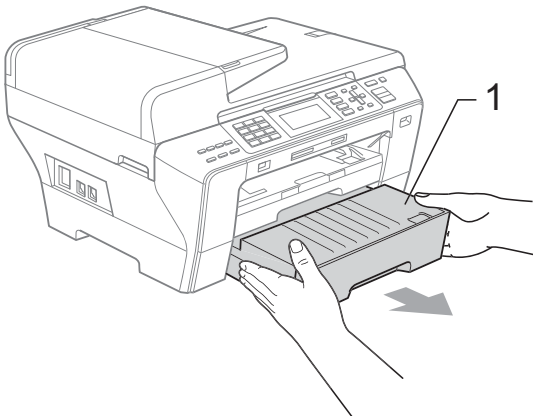
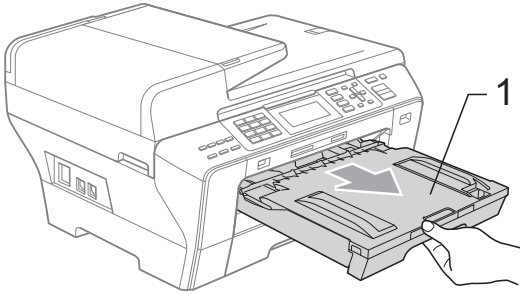
Asegúrese de extraer el soporte de papel hasta que se quede inmovilizado.



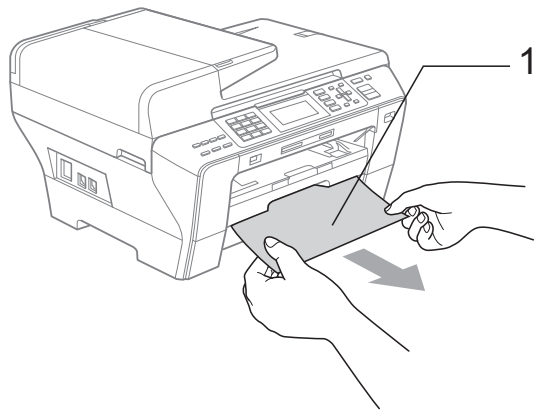
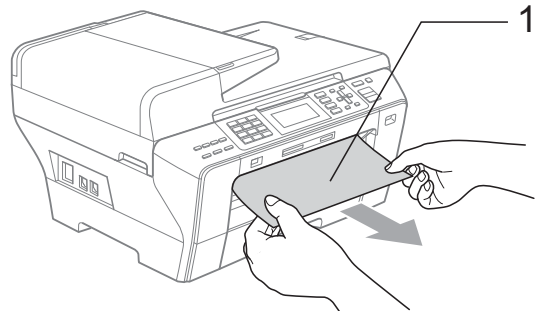
Atasco de impresora o de papel (solo para MFC-6490CW)

En función del lugar del equipo en que se haya atascado el papel, extraiga el papel atascado.

- 1 Tire de la bandeja de papel (1) para sacarla del equipo.

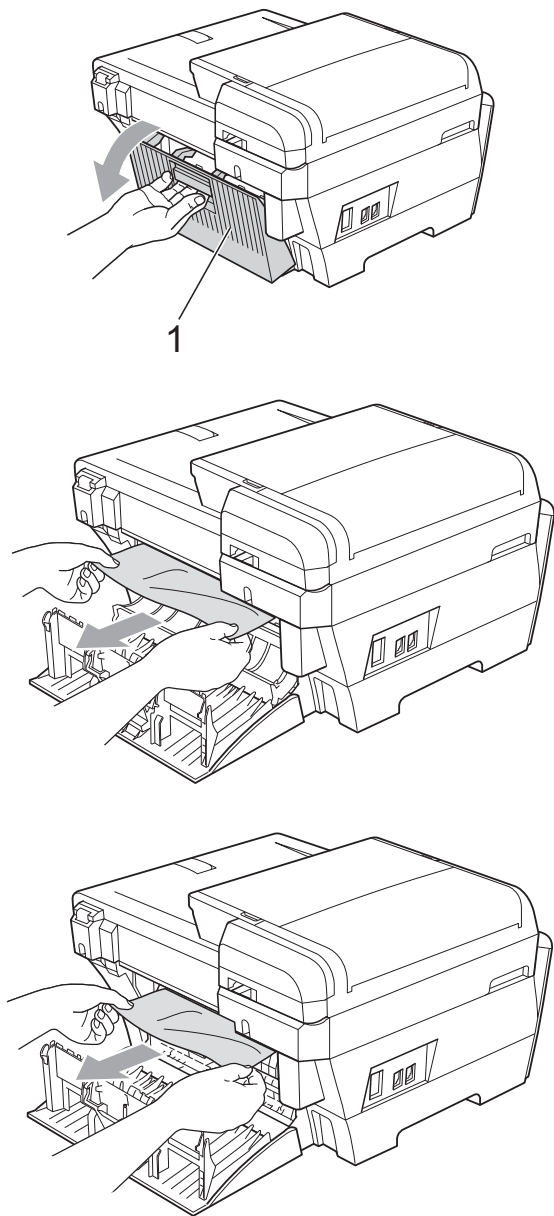


- 2 Tire del papel atascado (1) y pulse Stop/Exit.

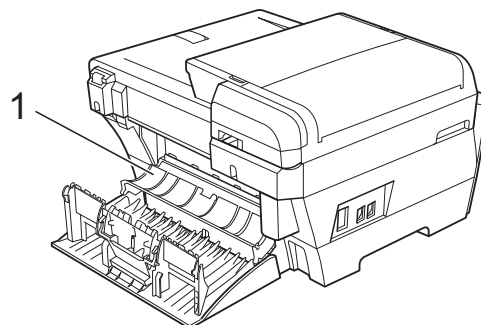


- 3 Reinicie el equipo levantando la cubierta del escáner de la parte delantera del equipo y cerrándola a continuación.
 - Si no puede extraer el papel atascado de la parte delantera del equipo o si el mensaje de error todavía aparece en la pantalla LCD una vez extraído el papel atascado, vaya al paso siguiente.

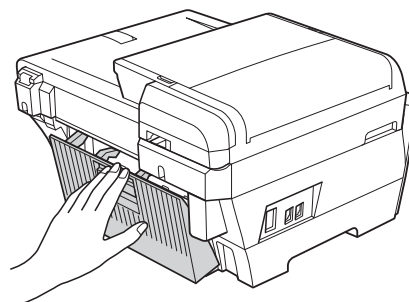
- 4 Abra la cubierta trasera externa (1) de la parte trasera del equipo. Tire del papel atascado para retirarlo del equipo.



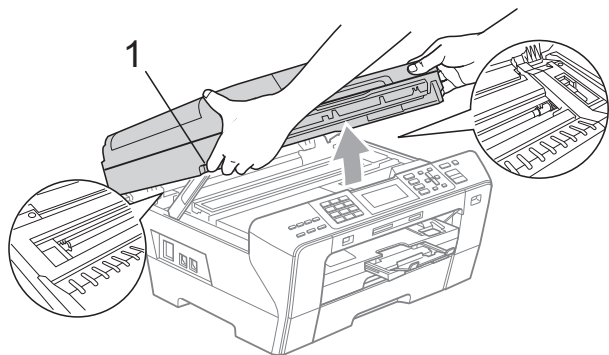
- 5 Cierre la cubierta trasera interna (1) si está abierta como se muestra en la ilustración.



- 6 Cierre la cubierta trasera externa. Asegúrese de que la cubierta trasera externa está cerrada correctamente.

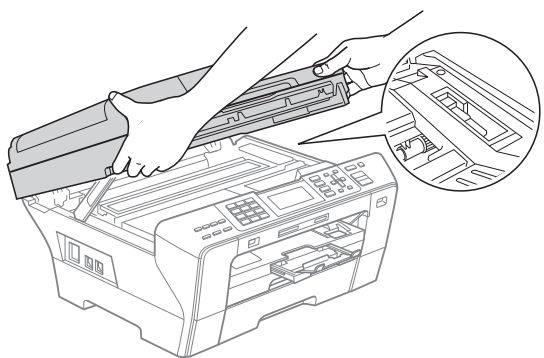


- 7 Con las dos manos, utilice las lengüetas de plástico en ambos lados del equipo para levantar la cubierta del escáner (1). Asegúrese de que no queda papel atascado dentro del equipo.



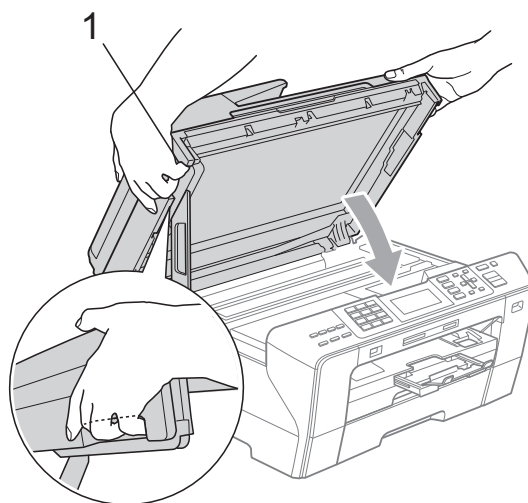
 **Nota**

- Si el papel está atascado debajo de los cabezales de impresión, desenchufe el equipo de la fuente de alimentación y mueva los cabezales para sacar el papel.
- Si el cabezal de impresión se encuentra en la esquina derecha como se muestra en la ilustración, no se puede mover. Pulse **Stop/Exit** hasta que el cabezal de impresión se sitúe en el medio. A continuación, desenchufe el equipo de la fuente de alimentación y saque el papel.



- Si se mancha la piel o la ropa con tinta, lávese inmediatamente con jabón o detergente.

- 8 Cierre suavemente la cubierta del escáner sujetándola con las sujeciones de ambos lados mientras empuja hacia abajo el soporte de la cubierta del escáner (1).



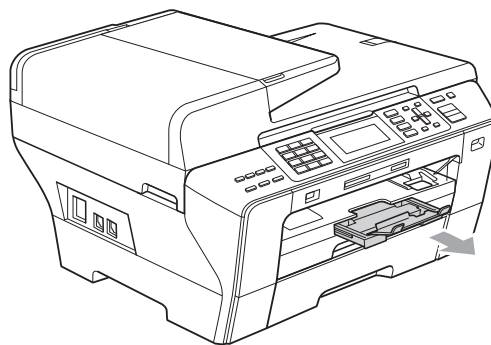
 **ADVERTENCIA**

Tenga cuidado de no pillarse los dedos con la cubierta del escáner. Utilice las sujeciones de ambos lados de la cubierta del escáner al abrirla y cerrarla.

- 9 Vuelva a introducir la bandeja 1 y la bandeja 2 de papel en el equipo.

 **Nota**

Asegúrese de extraer el soporte de papel hasta que se quede inmovilizado.



Mantenimiento rutinario

Sustitución de los cartuchos de tinta

El equipo está equipado con un medidor de tinta. El medidor del volumen de tinta supervisa automáticamente el nivel de tinta de cada uno de los 4 cartuchos. Cuando el equipo detecta que uno de los cartuchos se está quedando sin tinta, se lo indica mediante un mensaje en la pantalla LCD.

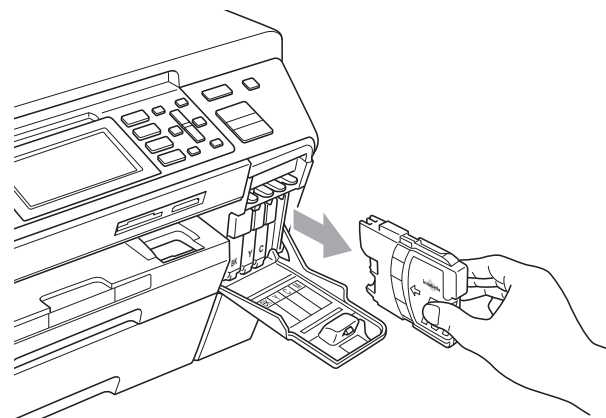
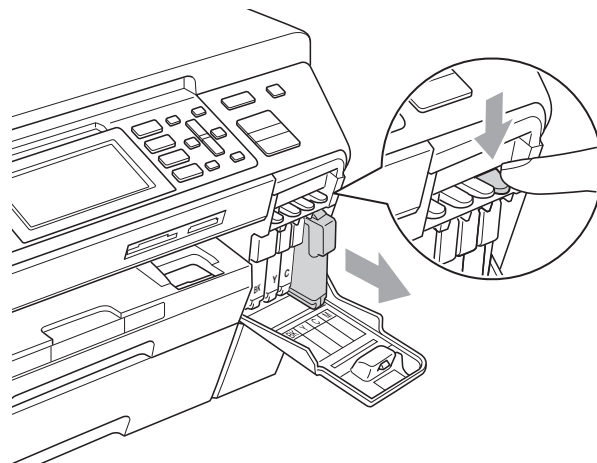
La pantalla LCD le informa de cuál de los cartuchos tiene poca tinta o debe sustituir. Asegúrese de seguir las instrucciones de la pantalla LCD para sustituir los cartuchos de tinta en el orden correcto.

Aun cuando el equipo notifique que es necesario sustituir un cartucho de tinta, quedará una pequeña cantidad de tinta en el mismo. Es necesario guardar algo de tinta en los cartuchos para evitar la entrada de aire y se dañe el conjunto del cabezal de impresión.

! AVISO

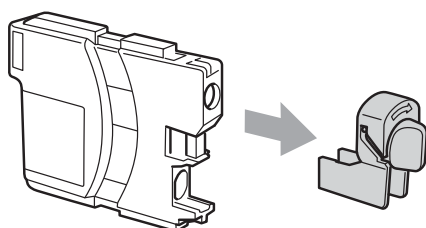
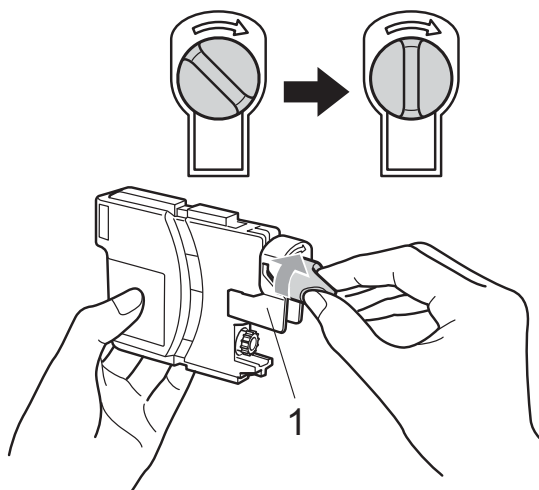
Brother recomienda encarecidamente que no se rellenen los cartuchos de tinta suministrados con el equipo. Se recomienda también que se sigan utilizando solamente cartuchos de tinta de sustitución genuinos de la marca Brother. Usar o intentar usar tinta o cartuchos de tinta potencialmente incompatibles en el equipo Brother pueden provocar daños en el equipo y generar una baja calidad de impresión. Nuestra garantía no cubre ningún problema provocado por el uso de tinta o de cartuchos de tinta de terceros no autorizados. Para proteger su inversión y obtener un rendimiento excelente del equipo Brother, se recomienda encarecidamente el uso de consumibles genuinos de Brother.

- 1 Abra la cubierta del cartucho de tinta. Si hay uno o varios cartuchos de tinta agotados, por ejemplo el negro, en la pantalla LCD aparecerá *No puede imprimir.*
- 2 Presione la palanca de desbloqueo hacia abajo y saque el cartucho de tinta del color indicado en la pantalla LCD.

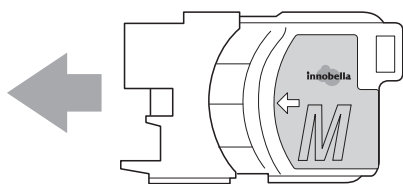


- 3 Abra la bolsa del cartucho de tinta nuevo del color indicado en la pantalla LCD y saque el cartucho.

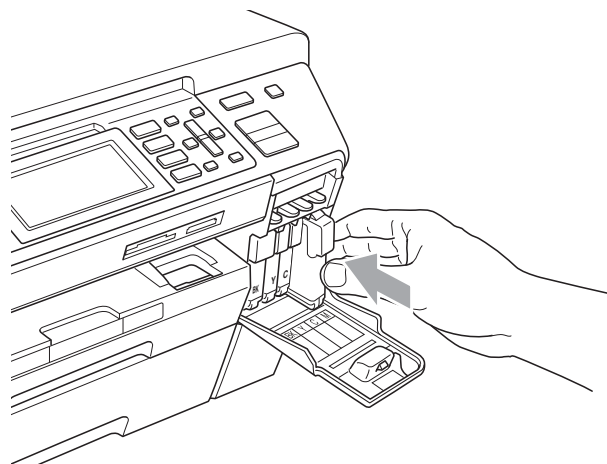
- 4 Gire el botón verde de la cubierta amarilla de protección en el sentido de las agujas del reloj hasta que oiga un clic para liberar el cierre hermético y, a continuación, extráigala (1).



- 5 Cada color tiene una posición correcta. Inserte el cartucho de tinta en la dirección que indica la flecha que hay en la etiqueta.



- 6 Empuje cuidadosamente el cartucho de tinta hasta que éste quede ajustado y cierre la cubierta del cartucho de tinta.



- 7 El equipo reiniciará automáticamente el medidor de volumen de tinta.



Nota

- Si se ha sustituido un cartucho de tinta, por ejemplo el negro, la pantalla LCD puede solicitar que se verifique que es nuevo (por ejemplo, Cambio Cartuchos **BK** Negro). Por cada cartucho nuevo que instale, pulse **1** (Sí) para reiniciar automáticamente el medidor del volumen de tinta de ese color. Si el cartucho de tinta instalado no es completamente nuevo, asegúrese de pulsar **2** (No).
- Si en la pantalla LCD aparece Sin cartucho o No se detecta después de haber instalado los cartuchos de tinta, compruebe que los cartuchos de tinta están instalados correctamente.



ADVERTENCIA

Si le entra tinta en los ojos, lávelos de inmediato con agua abundante y consulte a un médico si le parece oportuno.

! AVISO

NO extraiga los cartuchos de tinta si no los va a cambiar. Si lo hace, puede reducir la cantidad de tinta y el equipo no sabrá la cantidad de tinta que queda en el cartucho.

NO toque las ranuras de inserción del cartucho. De lo contrario, puede que la tinta le manche la piel.

Si se mancha la piel o la ropa con tinta, lávese inmediatamente con jabón o detergente.

Si mezcla los colores al instalar un cartucho de tinta en la posición incorrecta, limpie varias veces el cabezal de impresión después de corregir la instalación del cartucho.

Una vez abierto el cartucho de tinta, instálelo en el equipo y utilícelo como máximo durante seis meses a partir de la fecha de instalación. Utilice exclusivamente cartuchos de tinta cerrados hasta la fecha de caducidad indicada en su embalaje.

NO desmonte ni fuerce el cartucho de tinta, de lo contrario, puede provocar que la tinta se salga del cartucho.

Limpieza de la parte exterior del equipo

B

! AVISO

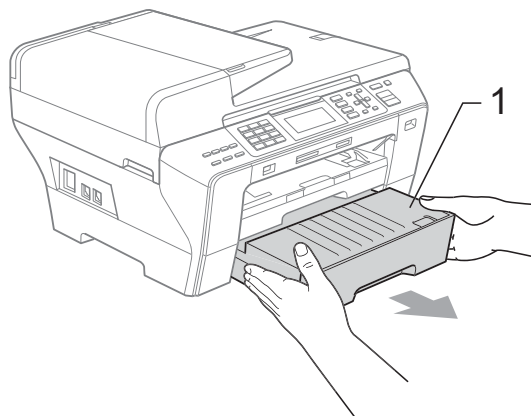
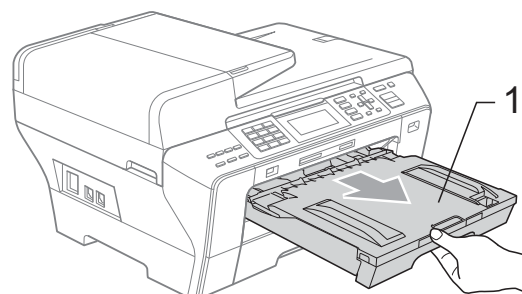
Utilice detergentes neutros. Si utiliza líquidos volátiles como, por ejemplo, disolvente o bencina, dañará la superficie exterior del equipo.

NO utilice materiales de limpieza que contengan amoníaco.

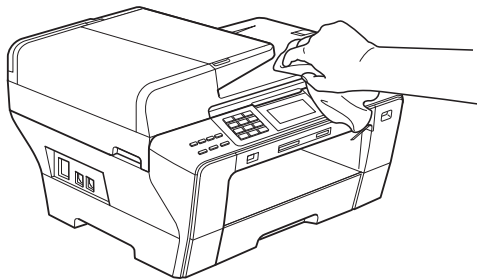
NO utilice alcohol isopropílico para quitar la suciedad del panel de control. Podría agrietar el panel.

Limpie la parte exterior del equipo de la siguiente manera:

- 1 Tire de las bandejas de papel (1) para sacarlas totalmente del equipo.

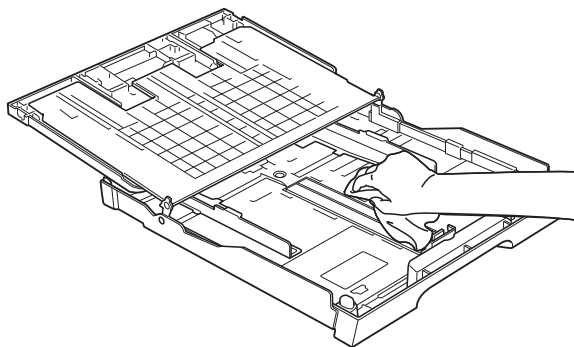


- 2 Limpie la parte exterior del equipo con un trapo suave para eliminar el polvo.



- 3 Extraiga cualquier objeto que se haya atascado en la bandeja de papel.

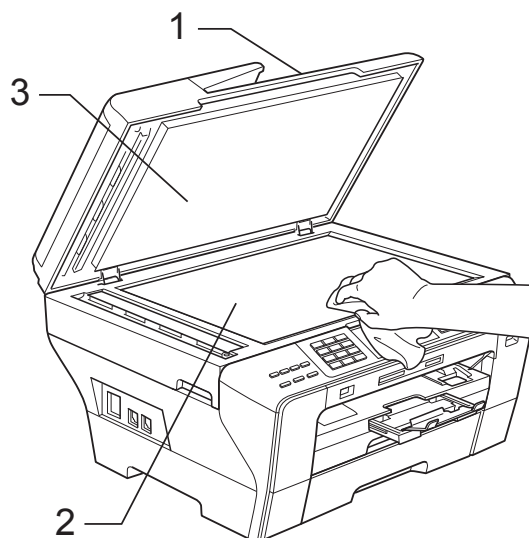
- 4 Limpie las bandejas de papel con un trapo suave para eliminar el polvo.



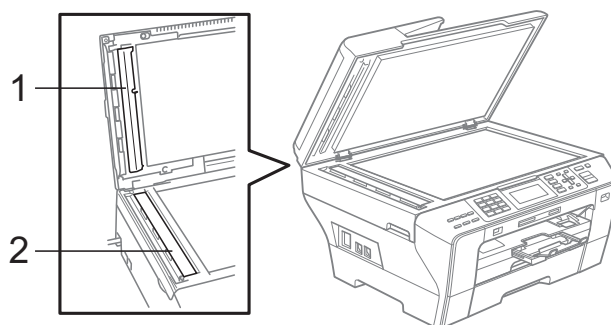
- 5 Vuelva a colocar las bandejas de papel con firmeza en el equipo.

Limpieza del escáner

- 1 Levante la cubierta de documentos (1). Limpie el cristal de escaneado (2) y la superficie de plástico blanco (3) con un paño suave y sin pelusa humedecido con un limpiador de cristales no inflamable.



- 2 En la unidad ADF, limpie la barra blanca (1) y la tira de cristal (2) con un trapo suave y sin pelusa humedecido con un limpiador de cristales no inflamable.



Nota

Además de limpiar la tira de cristal y el cristal de escaneado con un limpiador de cristales no inflamable, deslice el dedo sobre dicha tira para ver si nota algo en el mismo. Si nota que hay suciedad o restos, limpie de nuevo el cristal concentrándose en esa área. Es posible que tenga que repetir el proceso de limpieza tres o cuatro veces. Para realizar una prueba, haga una copia después de cada limpieza.

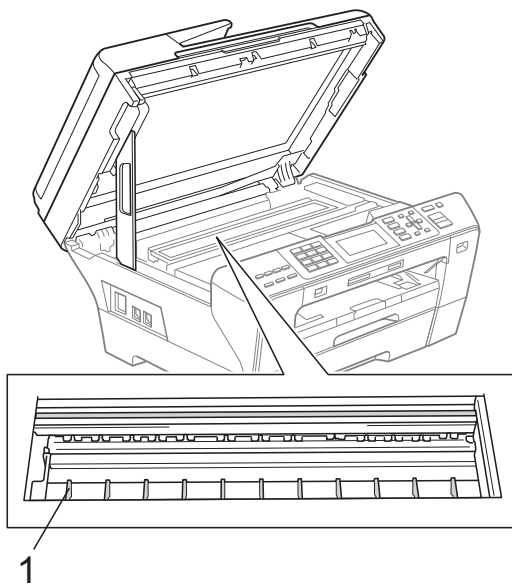
Limpieza de la placa de impresión del equipo



ADVERTENCIA

Desenchufe el equipo de la toma de corriente CA antes de limpiar la placa de impresión (1).

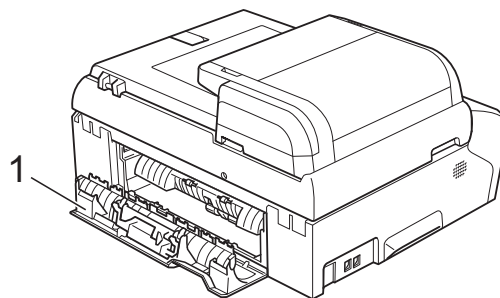
- 1 Con las dos manos, utilice las lengüetas de plástico en ambos lados del equipo para levantar la cubierta del escáner hasta que quede inmobilizada firmemente en la posición abierta.
- 2 Limpie la placa de impresión del equipo (1) y los alrededores, frotando cualquier derrame de tinta con un paño suave, seco y sin pelusa.



Limpieza del rodillo de recogida de papel

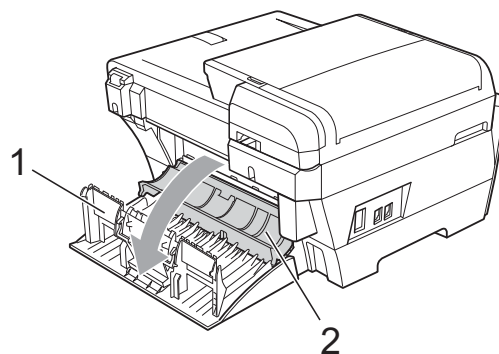
B

- 1 Tire de la bandeja de papel para sacarla por completo del equipo.
- 2 (MFC-5890CN y MFC-5895CW) Desenchufe el equipo de la toma de corriente de CA y abra la cubierta para el desatasco de papel (1) en la parte posterior del equipo.

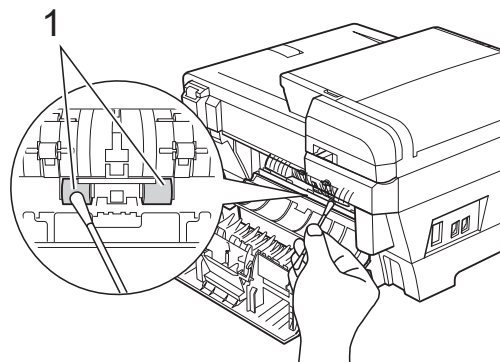


(MFC-6490CW)

Desenchufe el equipo de la toma de corriente CA y abra la cubierta trasera externa (1) y la cubierta trasera interna (2) en la parte posterior del equipo.



- 3 Limpie el rodillo de recogida de papel (1) con alcohol isopropílico aplicado en un bastoncillo de algodón.



- 4 (MFC-5890CN y MFC-5895CW)
Cierre la cubierta para el desatasco de papel.

(MFC-6490CW)

Cierre la cubierta trasera interna y la cubierta trasera externa.

Asegúrese de que la cubierta trasera externa está cerrada correctamente.

- 5 Vuelva a colocar las bandejas de papel con firmeza en el equipo.
- 6 Vuelva a enchufar el cable de alimentación.

Limpeza del cabezal de impresión

Para mantener una buena calidad de impresión, el equipo limpiará automáticamente los cabezales de impresión. Puede comenzar el proceso de limpieza de forma manual si hay algún problema de calidad de impresión.

Limpe el cabezal de impresión si aparecen rayas horizontales o texto en blanco en los textos o en los gráficos de las páginas impresas. Puede limpiar solamente el color negro, tres colores a la vez (cian/amarillo/magenta) o los cuatro colores a la vez.

La limpieza de los cabezales de impresión consume una pequeña cantidad de tinta. Las limpiezas demasiado frecuentes consumen tinta innecesariamente.

AVISO

NO toque los cabezales de impresión. Si lo hace, podría averiarlos de manera permanente y anular su garantía.

- 1 Pulse **Ink**.
- 2 Pulse ▲ o ▼ para seleccionar **Limpiando**.
Pulse **OK**.
- 3 Pulse ▲ o ▼ para seleccionar **Negro**, **Color** o bien **Todas**.
Pulse **OK**.
El equipo limpiará los cabezales de impresión.
Una vez finalizada la limpieza, el equipo volverá automáticamente al modo de espera.



Nota

Si limpia el cabezal de impresión al menos cinco veces y la impresión no mejora, intente instalar un nuevo cartucho de sustitución genuino de la marca Brother para cada color problemático. Intente limpiar de nuevo el cabezal de impresión hasta cinco veces más. Si la impresión no ha mejorado, llame al Servicio de atención al cliente de Brother (consulte *Números de Brother* en la página i).

Comprobación de calidad de impresión

Si en sus impresiones aparecen colores y textos defectuosos (descoloridos), puede que se hayan obstruido algunas de las agujas inyectoras. Puede comprobarlo imprimiendo una hoja de comprobación de la calidad de impresión y consultando el dibujo de verificación de los inyectores.

- 1 Pulse **Ink**.
- 2 Pulse ▲ o ▼ para seleccionar **Impr de prueba**.
Pulse **OK**.
- 3 Pulse ▲ o ▼ para seleccionar **Calidad Impres**.
Pulse **OK**.

- 4** Pulse **Color Start**.
El equipo comenzará a imprimir la hoja de comprobación de la calidad de impresión.
- 5** Compruebe la calidad de los cuatro bloques de color en la hoja.
- 6** En la pantalla LCD se le preguntará si la calidad de impresión es correcta. Realice una de las siguientes acciones:
- Si todas las líneas son claras y visibles, pulse **1 (SÍ)** para finalizar la comprobación de la calidad de impresión y vaya al paso **10**.
 - Si observa que faltan líneas cortas, como se observa en la ilustración, pulse **2** para seleccionar **No**.

<Negro>

OK



<Color>

OK



Mal



Mal



- 7** En la pantalla LCD aparecerá un mensaje preguntando si la calidad de impresión del negro y los tres colores es correcta. Pulse **1 (SÍ)** o **2 (No)**.
- 8** En la pantalla LCD se le preguntará si desea comenzar la limpieza. Pulse **1 (SÍ)**.
El equipo limpiará los cabezales de impresión.

- 9** Una vez concluida la limpieza, pulse **Color Start**.
El equipo iniciará la impresión de la hoja de comprobación de la calidad de impresión y volverá al paso **5**.
- 10** Pulse **Stop/Exit**.
Si repite este procedimiento al menos cinco veces y la calidad de impresión sigue siendo mala, cambie el cartucho de tinta del color obstruido. Después de cambiar el cartucho de tinta, compruebe la calidad de la impresión. Si el problema persiste, repita los procedimientos de limpieza y comprobación para el nuevo cartucho al menos cinco veces. Si continúa faltando tinta, llame al Servicio de atención al cliente de Brother. (Consulte *Números de Brother* en la página i).

! AVISO

NO toque los cabezales de impresión. Si lo hace, podría averiarlos de manera permanente y anular su garantía.

✍ Nota



Si la boquilla del cabezal de impresión está obstruida, la prueba de impresión tendrá este aspecto.



Una vez limpia la boquilla del cabezal de impresión, las líneas horizontales han desaparecido.

Comprobación de la alineación de la impresión

Necesitará ajustar la alineación de impresión después de haber transportado el equipo o si el texto de impresión aparece borroso o las imágenes están descoloridas.

- 1 Pulse **Ink**.
- 2 Pulse ▲ o ▼ para seleccionar **Impr de prueba**.
Pulse **OK**.
- 3 Pulse ▲ o ▼ para seleccionar **Alineamiento**.
Pulse **OK**.
- 4 Pulse **Black Start** o **Color Start**.
El equipo comenzará a imprimir la hoja de comprobación de la alineación.
- 5 Revise las pruebas de impresión a 600 y 1200 ppp para ver si el número 5 es el que más se asemeja al número 0.
- 6 Realice una de las siguientes acciones:
 - Si la muestra número 5 de las pruebas a 600 y 1200 ppp es la que más se asemeja, pulse **1 (Sí)** para concluir la comprobación de alineación y vaya al paso 9.
 - Si otro número de impresión de prueba presenta una mejor coincidencia para las pruebas de 600 o 1200 ppp, pulse **2 (No)** para seleccionarlo.
- 7 Para 600 ppp, pulse el número de la prueba de impresión que más se asemeje a la muestra del número 0 (1-8).
- 8 Para 1200 ppp, pulse el número de la prueba de impresión que más se asemeje a la muestra del número 0 (1-8).
- 9 Pulse **Stop/Exit**.

Comprobación del volumen de tinta

Aunque aparece un icono del volumen de tinta en la pantalla LCD, puede utilizar el botón **Ink** para ver un gráfico de gran tamaño que muestra la tinta que queda en cada cartucho.

- 1 Pulse **Ink**.
- 2 Pulse ▲ o ▼ para seleccionar **Tinta restante**.
Pulse **OK**.
En la pantalla LCD aparecerá indicado el volumen de tinta.
- 3 Pulse **Stop/Exit**.



Nota

Podrá comprobar el volumen de tinta desde su ordenador. (Consulte *Impresión para Windows®* o *Impresión y envío de faxes para Macintosh* en la Guía del usuario del Software del CD-ROM).

Información del equipo

Comprobación del número de serie

Puede ver el número de serie del equipo en la pantalla LCD.

- 1 Pulse **Menu**.
- 2 Pulse ▲ o ▼ para seleccionar **Info. equipo**.
Pulse **OK**.
- 3 Pulse ▲ o ▼ para seleccionar **No. de Serie**.
Pulse **OK**.
- 4 Pulse **Stop/Exit**.

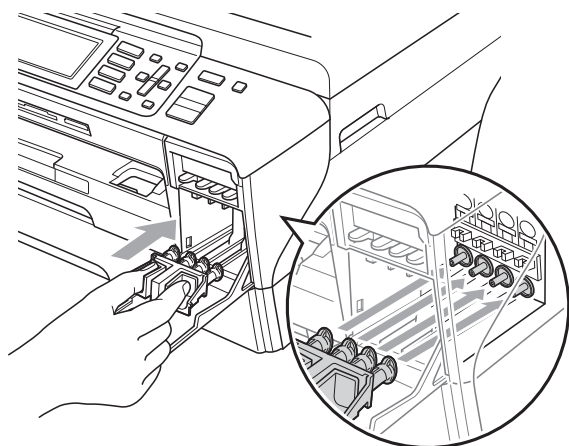
Embalaje y transporte del equipo

Siempre que transporte el equipo, utilice el material de embalaje original del equipo. Si no empaqueta el equipo correctamente, cualquier daño que ocurra durante el tránsito no estará cubierto por la garantía.

! AVISO

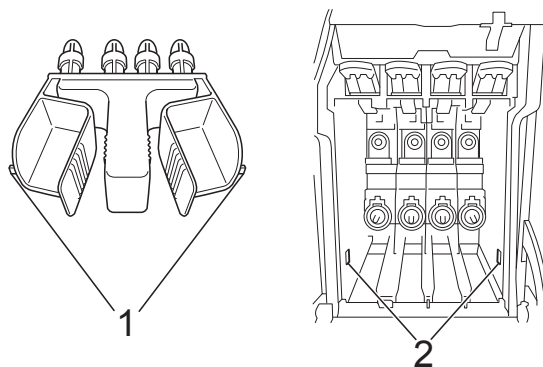
Es importante permitir que el equipo "estacione" adecuadamente el cabezal de impresión después de haber finalizado una impresión. Escuche atentamente el equipo antes de desenchufarlo para asegurarse de que no hay ningún ruido mecánico. Si no deja que el equipo complete este proceso de estacionamiento, puede que se produzcan problemas de impresión y que se deteriore el cabezal de impresión.

- 1 Abra la cubierta del cartucho de tinta.
- 2 Empuje hacia abajo las palancas de desbloqueo para liberar el cartucho de tinta y, a continuación, saque todos los cartuchos de tinta. (Consulte *Sustitución de los cartuchos de tinta* en la página 171).
- 3 Instale la pieza verde de protección y, a continuación, cierre la cubierta del cartucho de tinta.



! AVISO

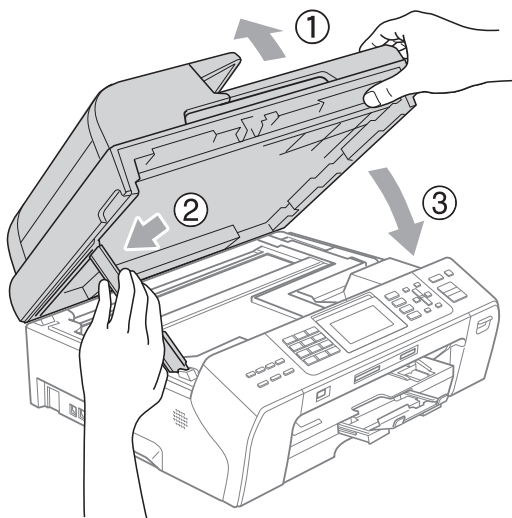
Asegúrese de que las lengüetas de plástico de ambos lados de la pieza de protección verde (1) se bloquean haciendo clic en su sitio (2).



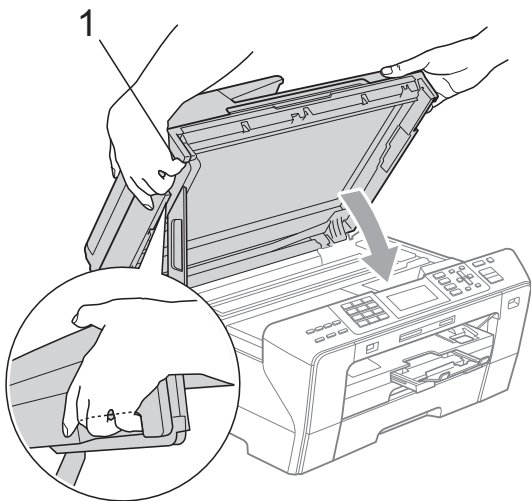
Si no encuentra la pieza verde de protección, NO extraiga los cartuchos de tinta antes de transportar el equipo. Es fundamental que el equipo se transporte con la pieza de protección verde o los cartuchos de tinta correctamente instalados. De lo contrario, el equipo puede sufrir daños y la garantía quedará anulada.

- 4 Desenchufe el equipo de la toma de teléfono de la pared y desenchufe el cable de la línea telefónica del equipo.
- 5 Desenchufe el equipo de la toma de corriente CA.
- 6 (MFC-5890CN y MFC-5895CW)
Con las dos manos, utilice las lengüetas de plástico en ambos lados del equipo para levantar la cubierta del escáner hasta que quede inmovilizada firmemente en la posición abierta. A continuación, desenchufe el cable de interfaz del equipo, en caso de que esté conectado.
- (MFC-6490CW)
Con las dos manos, utilice las lengüetas de plástico en ambos lados del equipo para levantar la cubierta del escáner. A continuación, desenchufe el cable de interfaz del equipo, en caso de que esté conectado.

- 7** (MFC-5890CN y MFC-5895CW)
Levante la cubierta del escáner (1) para liberar el seguro inmovilizador. Empuje suavemente el soporte de la cubierta del escáner hacia abajo (2) y cierre la cubierta del escáner (3) con ambas manos.



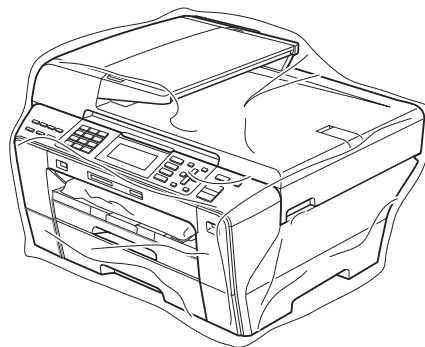
(MFC-6490CW)
Cierre suavemente la cubierta del escáner sujetándola con las sujeciones de ambos lados mientras empuja hacia abajo el soporte de la cubierta del escáner (1).



ADVERTENCIA

Tenga cuidado de no pillarse los dedos con la cubierta del escáner.
Utilice las sujeciones de ambos lados de la cubierta del escáner al abrirla y cerrarla.

- 8** Envuelva el equipo en una bolsa.



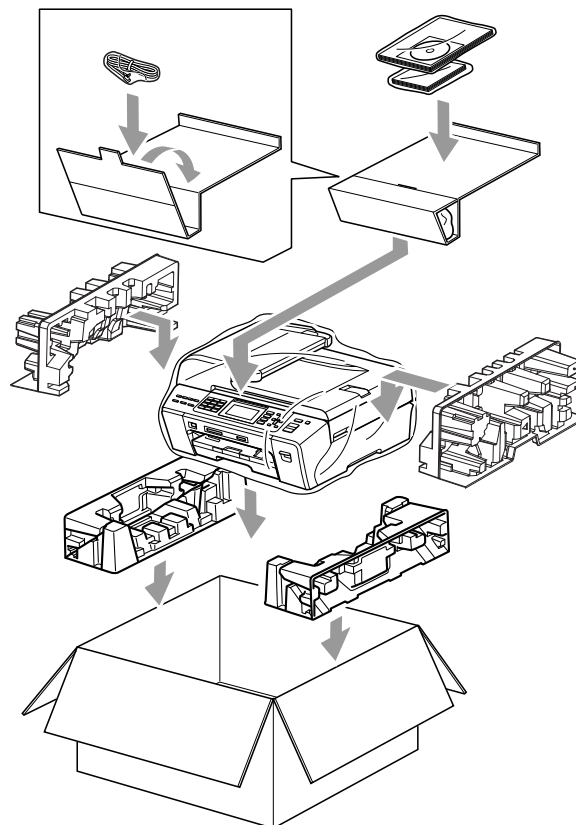
- 9** Embale el equipo y los materiales impresos en la caja original junto con el material de embalaje original como se muestra a continuación.
No guarde los cartuchos de tinta usados en la caja de cartón.



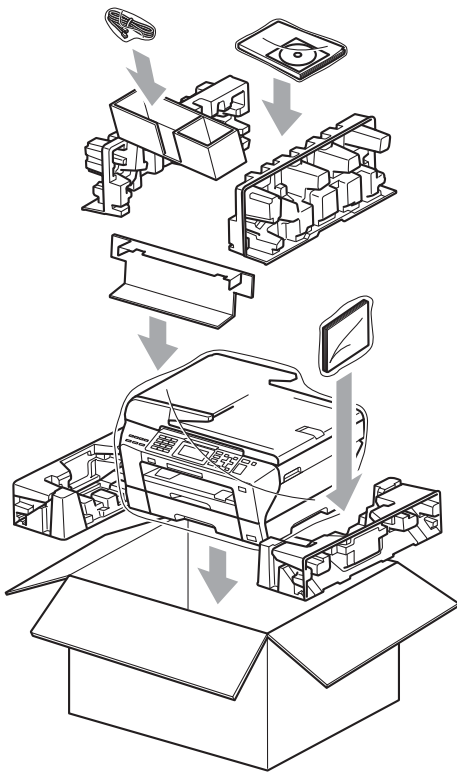
Nota

Si devuelve el equipo Brother como parte del servicio de intercambio, embale *solamente* el equipo. Conserve todas las piezas y materiales impresos que vaya a utilizar con el equipo de intercambio.

(MFC-5890CN y MFC-5895CW)



(MFC-6490CW)



- 10 Cierre la caja y precíntela.

Programación en pantalla

El equipo ha sido diseñado para que resulte fácil utilizarlo. Incorpora un sistema de programación a través de la pantalla LCD, que se maneja con botones de menú. La programación simplificada le ayudará a sacar el máximo partido a todas las selecciones de menú del equipo.

Dado que la programación se maneja a través de la pantalla LCD, hemos incorporado a la misma instrucciones 'paso a paso' que le ayudarán a programar el equipo. Solamente tiene que seguir las instrucciones, que le guiarán en las selecciones de menú y opciones de programación.

Tabla de menús

Puede programar el equipo mediante la tabla de menús que empieza en la página 183. Estas páginas describen las selecciones de menú y sus opciones.

Almacenamiento en memoria

Incluso si se produce un corte en el suministro eléctrico, no perderá la configuración seleccionada a través del botón Menú ya que se guarda de forma permanente. Tampoco, perderá la configuración de los menús de los botones de los modos PhotoCapture, Fax y Copia si ha seleccionado *Ajus. Nuev. Predet.* Es posible que tenga que reajustar la fecha y hora.

Nota

Durante el corte de suministro eléctrico, el equipo conservará los mensajes de la memoria durante aproximadamente 24 horas.

Botones de modo y de menús














	Permite acceder al menú principal.
   	Permiten acceder al modo y su menú de configuración temporal.
 	Permiten el desplazamiento por el nivel actual del menú.
	Permite volver al nivel del menú anterior.
	Permite ir al siguiente nivel del menú.
	<ul style="list-style-type: none"> ■ Permite ir al siguiente nivel del menú. ■ Permite aceptar una opción.
	<ul style="list-style-type: none"> ■ Permite cancelar la operación actual. ■ Permite volver al nivel del menú anterior.
	<ul style="list-style-type: none"> ■ Permite detener la operación actual.

Tabla de menús

La tabla de menús le ayudará a entender las opciones y selecciones de menú que se encuentran en los programas del equipo. La configuración predeterminada de fábrica aparece en negrita con un asterisco.


Menu ()


Nivel1	Nivel2	Nivel3	Opciones	Descripciones	Página
Config. gral.	Temporiz. modo	—	No 0Seg. 30Segs 1Min 2Mins* 5Mins	Permite configurar el tiempo para volver al modo Fax.	26
	Tipo de papel (MFC-5890CN y MFC-5895CW)	—	Papel normal* Papel inkjet Brother BP71 Otro satinado Transparencia	Permite configurar el tipo de papel cargado en la bandeja de papel.	27
	Tamaño papel (MFC-5890CN y MFC-5895CW)	—	Carta* Legal Ledger A4 A5 A3 4"x6"	Permite configurar el tipo de papel cargado en la bandeja de papel.	27
	Ajuste bandeja (MFC-6490CW)	Bandeja1	Tipo de papel (Opciones) Papel normal* Papel inkjet Brother BP71 Otro satinado Transparencia Tamaño papel (Opciones) Carta* Legal Ledger A4 A5 A3 4"x6"	Permite configurar el tamaño y tipo de papel cargado en la bandeja1 de papel.	28 28
 La configuración predeterminada de fábrica aparece en negrita con un asterisco.					


Nivel1	Nivel2	Nivel3	Opciones	Descripciones	Página
Config. gral. (Continuación)	Ajuste bandeja (MFC-6490CW) (Continuación)	Bandeja2	Tipo de papel (Opción) Papel normal	Permite configurar el tipo de papel cargado en la bandeja2 de papel.	28
			Tamaño papel (Opciones) Carta* Legal Ledger A4 A3		
		Bandeja:Copia	Bandeja1* Bandeja2	Permite seleccionar la bandeja que se utilizará para el modo Copia.	28
	Bandeja:Fax	Bandeja1 Bandeja2 Selecc. Auto.*	Permite seleccionar la bandeja que se utilizará para el modo Fax.	29	
	Volumen	Timbre	No Bajo Med* Alto	Permite ajustar el volumen del timbre.	30
		Alarma	No Bajo* Med Alto	Permite ajustar el volumen de la alarma.	30
		Altavoz	No Bajo Med* Alto	Permite ajustar el volumen del altavoz.	31
	Luz día auto	—	Si No*	Permite cambiar esta configuración a Si si desea que el equipo cambie automáticamente al horario de verano.	31
	Enc/Apag.	—	Recepc. fax:Si Recepc. fax:No*	Permite personalizar el botón On/Off para que no se reciban faxes en el modo Off.	25




La configuración predeterminada de fábrica aparece en negrita con un asterisco.


Nivel1	Nivel2	Nivel3	Opciones	Descripciones	Página
Config. gral. (Continuación)	Configur. LCD	Contraste LCD	Claro Med* Oscuro	Permite ajustar el contraste de la pantalla LCD.	32
		Retroiluminac.	Claro* Med Oscuro	Puede ajustar el brillo de la retroiluminación de la pantalla LCD.	32
		Temporiz. atenu	No 10Segs 20Segs 30Segs*	Puede configurar cuánto tiempo va a permanecer encendida la retroiluminación de la pantalla LCD, después de la última pulsación de un botón.	33
		Wallpaper	—	Puede seleccionar el tapiz de la pantalla LCD.	33
	Modo espera	—	1Min 2Mins 3Mins 5Mins 10Mins* 30Mins 60Mins	Puede seleccionar cuánto tiempo debe estar inactivo el equipo antes de entrar en el modo de espera.	32
	LGR - Grano corto	—	Si No*	Active esta configuración cuando utilice papel de fibra corta de tamaño Ledger.	29
	Bloqueo func.	Configurar clave Bloquear No-Sí Defina usuario Reinic todos usuarios	—	Permite restringir el número de usuarios del equipo a un máximo de 20 usuarios restringidos e impedir el uso por parte de otros usuarios públicos no autorizados.	34
 La configuración predeterminada de fábrica aparece en negrita con un asterisco.					

Nivel1	Nivel2	Nivel3	Opciones	Descripciones	Página
Fax	Conf.recepción	Núm. timbres	0 1 2 3 4*	Permite configurar el número de timbres antes de que el equipo conteste en modo Sólo Fax o modo Fax/Tel.	53
		Dur.Timbre F/T	20Segs* 30Segs 40Segs 70Segs	Permite ajustar la duración del semitimbre/doble timbre en el modo Fax/Tel.	53
		Recep. Fácil	Si* No	Permite recibir los mensajes de fax sin pulsar los botones Black Start o Color Start .	54
		Activ. remota	Si* (*51, #51) No	Permite contestar todas las llamadas desde una extensión telefónica o utilizar los códigos para activar o desactivar el equipo. Puede personalizar estos códigos	77
		ByN/Color	ByN (Máx. LGR)* Color (Máx. LTR)	Permite configurar la prioridad de los faxes recibidos, que pueden ser de tamaño Ledger en blanco y negro o de tamaño Carta en color.	55
		Reducción auto	Si* No	Permite reducir el tamaño de los faxes entrantes.	54
		Recep. memoria	No* Localización Fax Aviso de fax Almacenado fax Recibir PC Fax	Permite configurar el equipo para el reenvío de mensajes de fax, para llamar al localizador, para almacenar faxes entrantes en la memoria (de manera que pueda recuperarlos cuando esté lejos del equipo) o para enviar faxes al ordenador. Si selecciona Localización Fax o Recibir PC Fax, puede activar la función de seguridad Impr. Faxes.	57
 La configuración predeterminada de fábrica aparece en negrita con un asterisco.					

Nivel1	Nivel2	Nivel3	Opciones	Descripciones	Página
Fax (Continuación)	Ajus. Informes	Transmisión (MFC-5890CN y MFC-5895CW)	Si Si+Imagen No* No+Imagen	Permite ajustar la configuración inicial para el informe Verificación de la transmisión y Diario del fax.	90
		Transmisión (MFC-6490CW)	Si Si+Imagen No* No+Imagen No2 No2+Imagen		
		Frec. informe	No Cada 50 faxes* Cada 6 horas Cada 12 horas Cada 24 horas Cada 2 días Cada 7 días		90
	Impr. Fax	—	—	Permite imprimir los faxes entrantes almacenados en la memoria.	56
	Acceso remoto	—	---*	Permite configurar un código propio para Recuperación remota.	64
	Trab restantes	—	—	Permite comprobar qué trabajos están en la memoria y cancelar los trabajos seleccionados.	47
	Varios	Compatibilidad	Alta* Normal Básic (paraVoIP)	Permite ajustar la velocidad del módem para solucionar los problemas de transmisión.	155
		Distintivo	No* Set (Si)	Permite utilizar el servicio de suscripción de timbre distintivo de la compañía telefónica para registrar el patrón de timbre con el equipo.	69
		ID quién llama (Solamente EE. UU.)	Código de Área	Permite ver o imprimir una lista de las últimas 30 ID de llamada guardadas en la memoria. Permite configurar su código de área de 3 dígitos solamente si no lo marca dentro de su propio código de área.	71
	 La configuración predeterminada de fábrica aparece en negrita con un asterisco.				

Menú Red

Nivel1	Nivel2	Nivel3	Nivel4	Opciones	Descripciones
Red	LAN cableada	TCP/IP	BOOT Method	Auto* Estático RARP BOOTP DHCP	Permite seleccionar el método de INICIO más adecuado a sus necesidades.
			Dirección IP	[000-255]. [000-255]. [000-255]. [000-255]	Permite especificar la dirección IP.
			Máscara Subred	[000-255]. [000-255]. [000-255]. [000-255]	Permite especificar la máscara de subred.
			Gateway	[000-255]. [000-255]. [000-255]. [000-255]	Permite especificar la dirección de la puerta de enlace.
			Nombre de nodo	BRNXXXXXXXXXXXX	Permite especificar el nombre del nodo.
			WINS config	Auto* Estático	Permite seleccionar el modo de configuración WINS.
			WINS Server	(Primario) 000.000.000.000 (Secundario) 000.000.000.000	Permite especificar la dirección IP del servidor primario o secundario.
			Servidor DNS	(Primario) 000.000.000.000 (Secundario) 000.000.000.000	Permite especificar la dirección IP del servidor primario o secundario.
			APIPA	Si* No	Permite asignar automáticamente la dirección IP a partir del intervalo de direcciones del vínculo local.
Consulte la <i>Guía del usuario en Red del CD-ROM</i> .					
 La configuración predeterminada de fábrica aparece en negrita con un asterisco.					


Nivel1	Nivel2	Nivel3	Nivel4	Opciones	Descripciones
Red (Continuación)	LAN cableada (Continuación)	TCP/IP (Continuación)	IPv6	Si No*	Permite activar o desactivar el protocolo IPv6. Si desea utilizar el protocolo IPv6, visite http://solutions.brother.com para obtener más información.
		Ethernet	—	Automático* 100b-FD 100b-HD 10b-FD 10b-HD	Permite seleccionar el modo de enlace de Ethernet.
	WLAN (MFC-5895CW y MFC-6490CW)	TCP/IP	BOOT Method	Auto* Estático RARP BOOTP DHCP	Permite seleccionar el método de INICIO más adecuado a sus necesidades.
			Dirección IP	[000-255]. [000-255]. [000-255]. [000-255]	Permite especificar la dirección IP.
			Máscara Subred	[000-255]. [000-255]. [000-255]. [000-255]	Permite especificar la máscara de subred.
			Gateway	[000-255]. [000-255]. [000-255]. [000-255]	Permite especificar la dirección de la puerta de enlace.
			Nombre de nodo	BRWXXXXXXXXXXXX	Permite especificar el nombre del nodo.
			WINS config	Auto* Estático	Permite seleccionar el modo de configuración WINS.
			WINS Server	(Primario) 000.000.000.000 (Secundario) 000.000.000.000	Permite especificar la dirección IP del servidor primario o secundario.
			Consulte la <i>Guía del usuario en Red del CD-ROM</i> .		
	La configuración predeterminada de fábrica aparece en negrita con un asterisco.				

Nivel1	Nivel2	Nivel3	Nivel4	Opciones	Descripciones
Red (Continuación)	WLAN (MFC-5895CW y MFC-6490CW) (Continuación)	TCP/IP (Continuación)	Servidor DNS	(Primario) 000.000.000.000 (Secundario) 000.000.000.000	Permite especificar la dirección IP del servidor primario o secundario.
			APIPA	Si* No	Permite asignar automáticamente la dirección IP a partir del intervalo de direcciones del vínculo local.
			IPv6	Si No*	Permite activar el protocolo IPv6.
		Conf.Asistente	—	—	Puede configurar el servidor de impresión.
		WPS/AOSS (MFC-5895CW) SES/WPS/AOSS (MFC-6490CW)	—	—	Puede configurar fácilmente los ajustes de red inalámbrica mediante el método de pulsación de un solo botón.
		Cód WPS cn PIN	—	—	Puede configurar fácilmente los ajustes de red inalámbrica mediante WPS con un código PIN.
		Estado WLAN	Estado	—	Puede ver el estado actual de la red inalámbrica.
			Señal	—	Puede ver la intensidad de la señal de red inalámbrica actual.
			SSID	—	Puede ver el SSID actual.
			Modo de com.	—	Puede ver el modo de comunicación actual.

Consulte la *Guía del usuario en Red del CD-ROM*.



La configuración predeterminada de fábrica aparece en negrita con un asterisco.


Nivel1	Nivel2	Nivel3	Nivel4	Opciones	Descripciones
Red (Continuación)	E-mail/IFAX (MFC-6490CW) (Se puede descargar para MFC-5890CN y MFC-5895CW)	Direcc. E-Mail	Direcc. E-Mail	—	Permite especificar la dirección de correo electrónico. (Hasta 60 caracteres)
		Config servidr	Servidor SMTP	Nomb (Hasta 30 caracteres) Dirección IP [000-255]. [000-255]. [000-255]. [000-255]	Permite especificar la dirección del servidor SMTP.
			Puerto SMTP	[00001-65535]	Permite especificar el número de puerto SMTP.
			Auten.paraSMTP	Ninguna SMTP-AUTENTIC POP ante SMTP	Permite seleccionar el método de seguridad para la notificación por correo electrónico
			Servidor POP3	Nomb (Hasta 30 caracteres) Dirección IP [000-255]. [000-255]. [000-255]. [000-255]	Permite especificar la dirección del servidor POP3.
			Puerto POP3	[00001-65535]	Permite especificar el número de puerto POP3.
			Mailbox Name	—	Permite especificar el nombre del buzón. (Hasta 20 caracteres)
			Mailbox Pwd	—	Permite introducir la contraseña para conectarse al servidor POP3. (Hasta 20 caracteres)
			APOP	Si No*	Permite activar o desactivar APOP.
Consulte la <i>Guía del usuario en Red del CD-ROM</i> .					
	La configuración predeterminada de fábrica aparece en negrita con un asterisco.				


Nivel1	Nivel2	Nivel3	Nivel4	Opciones	Descripciones
Red (Continuación)	E-mail/IFAX (MFC-6490CW) (Se puede descargar para MFC-5890CN y MFC-5895CW) (Continuación)	Setup Mail RX	Sondeo automat	Si* No	Comprueba automáticamente si hay nuevos mensajes en el servidor POP3.
			Intervalo act.	10Minuto(s)	Permite configurar el intervalo de comprobación de llegada de nuevos mensajes al servidor POP3.
			Cabecera	Todo Asunto+De+Para Ninguno*	Permite seleccionar el contenido del encabezado de los mensajes de correo electrónico que debe imprimirse.
			Del error mail	Si* No	Permite eliminar automáticamente errores de envío de mensajes de correo electrónico.
			Notificación	Si MDN No*	Permite recibir mensajes de notificación.
		Setup Mail TX	Asunto envío	—	Permite mostrar el asunto adjunto a los datos de fax por Internet.
			Límite tamaño	Si No*	Permite limitar el tamaño de los documentos de correo electrónico.
			Notificación	Si No*	Permite enviar mensajes de notificación.
		Setup Relay	Rly broadcast	Si No*	Permite retransmitir un documento a otro equipo de fax.
			Dominio seguro	—	Permite registrar el nombre de dominio.
			Informe trans.	Si No*	Permite imprimir el informe Retransmisión multienvío.


Consulte la *Guía del usuario en Red* del CD-ROM.




La configuración predeterminada de fábrica aparece en negrita con un asterisco.


Nivel1	Nivel2	Nivel3	Nivel4	Opciones	Descripciones	
Red (Continuación)	Scan to FTP	Modo pasivo	No Si*	—	Puede activar o desactivar el modo pasivo en función de servidor FTP y la configuración de firewall de red.	
		Número puerto	—	—	Puede cambiar el número de puerto utilizado para acceder el servidor FTP.	
		Nombre archiv1	—	—	Además de los siete nombres de archivos predeterminados, puede almacenar dos nombres de archivo definidos por el usuario que se pueden utilizar para la creación de un perfil de servidor FTP.	
		Nombre archiv2	—	—		
		Config. perfil	No registrado	—	Puede configurar el perfil FTP.	
	Zona horaria (MFC-6490CW) (Se puede descargar para MFC-5890CN y MFC-5895CW)	—	UTC+XX:XX	—	Permite configurar la zona horaria de su país.	
	Interfaz red (MFC-5895CW y MFC-6490CW)	—	LAN cableada* WLAN	—	Puede seleccionar el tipo de conexión de red.	
	Rest. Predeter.	—	—	—	Permite restablecer todas las configuraciones de red con cable e inalámbricas a las predeterminadas de fábrica.	
	Consulte la <i>Guía del usuario en Red del CD-ROM</i> .					
		La configuración predeterminada de fábrica aparece en negrita con un asterisco.				

Menu () (continuación)


Nivel1	Nivel2	Nivel3	Opciones	Descripciones	Página		
Imp. informes	Transmisión	—	—	Permite imprimir estas listas e informes.	91		
	Ayuda	—	—				
	Marc. rápida	—	Orden alfabético Orden numérico				
	Diario del fax	—	—				
	Ajust. usuario	—	—				
	Configur. red	—	—				
	Hist. ID Llamada	—	—				
Info. equipo	No. de Serie	—	—	Permite comprobar el número de serie del equipo.	178		
Conf.inicial	Modo recepción	—	Sólo fax* Fax/Tel Contestador ext. Manual	Permite seleccionar el método de recepción más adecuado a sus necesidades.	50		
	Fecha y hora	—	—	Muestra la fecha y hora en la pantalla LCD y la inserta en los encabezados de los faxes enviados.		Consulte la <i>Guía de configuración rápida</i> .	
	Iden. estación	—	Fax: Nomb:	Permite programar su nombre y número de fax para que aparezcan en todas las páginas enviadas.			
	Tono/Pulsos (Solamente Canadá)	—	Tonos* Pulsos	Permite seleccionar el modo de marcación.			
	Tono de marca.	—	Detección No detectado*	Puede acortar la pausa de detección de tono de marcación.			155
	Sel. lenguaje (Solamente EE. UU.)	—	Inglés* Español	Le permite cambiar el idioma de la pantalla LCD.			Consulte la <i>Guía de configuración rápida</i> .
	Sel. lenguaje (Solamente Canadá)	—	Inglés* Francés	Le permite cambiar el idioma de la pantalla LCD.			
 La configuración predeterminada de fábrica aparece en negrita con un asterisco.							

Fax ()


Nivel1	Nivel2	Nivel3	Opciones	Descripciones	Página
Fax resolución	—	—	Estándar* Fina Superfina Foto	Permite configurar la resolución de los faxes salientes.	45
Contraste	—	—	Automá.* Claro Oscuro	Permite cambiar el contraste (más claro o más oscuro) de los faxes enviados.	45
Tamaño area escanead (MFC-6490CW)	—	—	Carta* Legal Ledger A4 A3	Para enviar por fax un documento de tamaño Legal, Ledger, A3 o A4, es necesario cambiar la configuración de Tamaño área escanead.	42
Agenda de tel.	Búsqueda	—	Orden alfabético Orden numérico	Permite marcar con solamente pulsar algunos botones (e Start).	79
	Config. 1 pulsación	—	—	Permite almacenar números de marcación rápida, con lo que podrá marcar con solamente pulsar un botón de marcación rápida (e Start).	81
	Conf. Marca. Abrev.	—	—	Puede almacenar los números de marcación abreviada para marcar con solamente pulsar algunos botones (e Start).	83
	Conf. grupos	—	—	Permite configurar un número de grupo para el multienvío.	86
Llamada saliente	Envíe un fax	—	—	Puede seleccionar un número del historial de llamadas salientes y, a continuación, realizar una llamada telefónica a este número, enviarle un fax, añadirlo a la Marcación abreviada, o bien eliminarlo.	79
	Añadir a agenda	—	—		
	Eliminar	—	—		
 La configuración predeterminada de fábrica aparece en negrita con un asterisco.					


Nivel1	Nivel2	Nivel3	Opciones	Descripciones	Página
Hist. ID Llamada	Envíe un fax	—	—	Puede seleccionar un número del historial de ID de llamada y, a continuación, enviarle un fax, añadirlo a la marcación abreviada o eliminarlo.	80
	Añadir a agenda	—	—		
	Eliminar	—	—		
Multienvío	Añada número	—	—	Puede enviar el mismo mensaje de fax a varios números a la vez.	43
	Agenda de tel.	—	—		
	Completado	—	—		
Horario	—	—	Si (00:00) No*	Permite configurar la hora del día en formato de 24 horas en la que se enviarán los faxes diferidos.	47
Trans.diferida	—	—	Si No*	Permite combinar los faxes diferidos en un único número de fax y a la misma hora del día para generar una sola transmisión.	47
Trans.t.real	—	—	Si No*	Permite enviar un fax sin utilizar la memoria.	46
Trans.sondeo	—	—	Si No*	Permite configurar en su equipo un documento que se vaya a recuperar en otro equipo de fax.	93
Recep.sondeo	—	—	Si No*	Permite configurar el equipo para sondear otro equipo de fax.	92
Modo satélite	—	—	Si No*	Si tiene problemas para enviar un fax al extranjero, active esta función.	46
Tamaño area escanead (MFC-5890CN y MFC-5895CW)	—	—	Carta* A4	Permite ajustar el área del cristal de escaneado al tamaño del documento.	41
Ajus.Nuev.Predet	—	—	Si No	Puede guardar la configuración de fax.	48
Rest.Predeterm.	—	—	Si No	Puede restablecer todas las configuraciones predeterminadas de fábrica.	48
 La configuración predeterminada de fábrica aparece en negrita con un asterisco.					

Scan ()

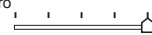
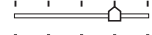

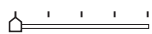
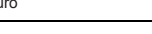

Nivel1	Opción1	Opción2	Opción3	Descripciones	Página	
Scan to E-Mail	PC	—	—	Puede escanear un documento en blanco y negro o en color en la aplicación de correo electrónico.	Consulte la <i>Guía del usuario del Software del CD-ROM</i> .	
	Servidor E-mail (MFC-6490CW) (Se puede descargar para MFC-5890CN y MFC-5895CW)	Agenda de tel.	Orden alfabético Orden numérico			Permite realizar búsquedas de direcciones de correo electrónico almacenadas en el equipo.
		Calidad	Color 150 ppp* Color 300 ppp Color 600 ppp ByN 200x100 ppp ByN 200 ppp			Permite seleccionar el formato de archivo para enviar los datos escaneados como un archivo adjunto del correo electrónico.
		Tipo archivo	(Si seleccionó la opción de color en la configuración de Calidad) PDF* JPEG			
			(Si seleccionó la opción de ByN en la configuración de Calidad) PDF* TIFF			
		Tamaño area escanead (MFC-6490CW)	Carta* Legal Ledger A4 A3			Para escanear un documento de tamaño Legal, Ledger, A3 o A4, es necesario cambiar la configuración de Tamaño area escanead.
		Ajus. Nuev. Predet	Sí No			Puede guardar la configuración de escaneado como la configuración predeterminada.
		Rest. Predeterm.	Sí No			Puede restablecer todas las configuraciones predeterminadas de fábrica.
Scan to imagen	—	—	—	También puede escanear una imagen en color en su aplicación gráfica.		
 La configuración predeterminada de fábrica aparece en negrita con un asterisco.						




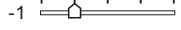
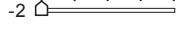

Nivel1	Opción1	Opción2	Opción3	Descripciones	Página
Scan to OCR	—	—	—	Puede convertir un documento de texto en un archivo de texto editable.	Consulte la <i>Guía del usuario del Software del CD-ROM.</i>
Scan to fiche.	—	—	—	Puede escanear un documento en blanco y negro o en color en el ordenador.	
Scan to soport (cuando se inserta una tarjeta de memoria o una unidad de memoria flash USB)	Calidad	—	Color 150 ppp* Color 300 ppp Color 600 ppp ByN 200x100 ppp ByN 200 ppp	Permite seleccionar la resolución de escaneado, el formato de archivo e introducir el nombre del archivo del documento.	124
	Tipo archivo	—	(Si seleccionó la opción de color en la configuración de Calidad) PDF* JPEG		
			(Si seleccionó la opción de ByN en la configuración de Calidad) PDF* TIFF		
	Tamaño area escanead (MFC-6490CW)	—	Carta* Legal Ledger A4 A3	Para escanear un documento de tamaño Legal, Ledger, A3 o A4, es necesario cambiar la configuración de Tamaño area escanead.	125
	Nombre archivo	—	—	Puede dar un nombre nuevo al archivo.	125
	Ajus. Nuev. Predet	—	Sí No	Puede guardar la configuración de escaneado como la configuración predeterminada.	126
Rest. Predeterm.	—	Sí No	Puede restablecer todas las configuraciones predeterminadas de fábrica.	126	

 La configuración predeterminada de fábrica aparece en negrita con un asterisco.


Nivel1	Opción1	Opción2	Opción3	Descripciones	Página
Scan to FTP	(Nombre perfil)	—	—	Permite especificar el nombre que desea utilizar para el perfil de servidor FTP. Este nombre aparecerá en la pantalla LCD.	Consulte la <i>Guía del usuario del Software del CD-ROM</i> .
	Manual	Calidad	Color 150 ppp*	Permite seleccionar el formato de archivo para enviar los datos escaneados como un archivo adjunto del correo electrónico.	
			Color 300 ppp		
		Color 600 ppp			
		ByN 200x100 ppp			
		ByN 200 ppp			
		Tipo archivo	(Si seleccionó la opción de color en la configuración de Calidad) PDF* JPEG		
			(Si seleccionó la opción de ByN en la configuración de Calidad) PDF* TIFF		
Tamaño area escanead (MFC-6490CW)	Carta* Legal Ledger A4 A3	Para escanear un documento de tamaño Legal, Ledger, A3 o A4, es necesario cambiar la configuración de Tamaño area escanead.			
Nombre archivo	—	Puede dar un nombre nuevo al archivo.			
Ajus.Nuev. Predet	Sí No	Puede guardar la configuración de escaneado como la configuración predeterminada.			
Rest. Predeterm.	Sí No	Puede restablecer todas las configuraciones predeterminadas de fábrica.			
 La configuración predeterminada de fábrica aparece en negrita con un asterisco.					

Copy ()

Nivel1	Nivel2	Nivel3	Opciones	Descripciones	Página
Calidad	—	—	Rápida Normal* Alta	Permite seleccionar la resolución de copia para el tipo de documento.	97
Alargar/Reducir	100%*	—	—	—	98
	Ampliar	—	104% EXE→LTR 130% LTR→LGR 186% 4"x6"→LTR 198% 4"x6"→A4	Puede seleccionar el porcentaje de ampliación para el tipo de documento.	98
	Reducir	—	46% LTR→4"x6" 64% LGR→LTR (MFC-6490CW) 78% LGL→LTR 83% LGL→A4 93% A4→LTR 97% LTR→A4	Puede seleccionar el porcentaje de reducción para el tipo de documento.	98
	Ajustar a pág.	—	—	El equipo ajustará el tamaño automáticamente al tamaño de papel configurado.	98
	Pers. (25-400%)	—	—	Puede introducir un porcentaje de ampliación o reducción.	98
Selec. bandeja (MFC-6490CW)	—	—	Bandeja1* Bandeja2	Permite seleccionar la bandeja que se utilizará para el modo Copia.	102
Tipo de papel	—	—	Papel normal* Papel inkjet Brother BP71 Otro satinado Transparencia	Permite seleccionar el tipo de papel que coincida con el papel de la bandeja.	102
Tamaño papel	—	—	Carta* Legal Ledger A4 A5 A3 4"x 6"	Permite seleccionar el tamaño de papel que coincida con el papel de la bandeja.	102
Brillo	—	—	Claro +2  +1  0  -1  -2  Oscuro	Permite ajustar el brillo de las copias.	101
 La configuración predeterminada de fábrica aparece en negrita con un asterisco.					

Nivel1	Nivel2	Nivel3	Opciones	Descripciones	Página
Contraste	—	—	+2  +1  0  -1  -2 	Permite ajustar el contraste de las copias.	101
Apilar/Ordenar	—	—	Apilar* Ordenar	Puede elegir entre apilar u ordenar copias múltiples.	101
Formato Pág.	—	Normal (1 en 1)* 2 en 1 (Vert) 2 en 1 (Hori) 4 en 1 (Vert) 4 en 1 (Hori) 1 a 2 (MFC-6490CW) Póster (2x2) Póster (3x3)	(MFC-6490CW) (Cuando se ha seleccionado 2 en 1) LGRx2 → LGRx1 LTRx2 → LGRx1 A3x2 → A3x1 A4x2 → A3x1 (Cuando se ha seleccionado Póster 2x2) LGRx1 → LGRx4 LTRx1 → LGRx4 A3x1 → A3x4 A4x1 → A3x4	Puede hacer copias N en 1, 1 a 2 o de póster.	99
Ajuste Inclín. (MFC-6490CW)	—	—	Automático* No	Si la copia se escanea sesgada, el equipo puede corregir los datos automáticamente.	103
Copia libro	Si	—	—	Corrige los bordes oscuros y sesgados al copiar desde el cristal de escaneado.	103
	Si (Vista prev)	Ajuste Inclín. Corrección de sombras	—		
	No*	—	—		
Copia Marca Ag	Copia Marca Ag	Si No*	(Si selecciona Si, consulte la configuración de copia de marca de agua en la siguiente tabla).	Puede colocar un logotipo o texto en el documento como una marca de agua.	104
	Ajuste actual	—			
	Salir	—			
Ajus. Nuev. Predet	—	—	Sí No	Puede guardar la configuración de copia.	105
Rest. Predeterm.	—	—	Sí No	Puede restablecer todas las configuraciones predeterminadas de fábrica.	105
 La configuración predeterminada de fábrica aparece en negrita con un asterisco.					

Configuración de copia de marca de agua

Opción1	Opción2	Opción3	Opción4	Descripciones	Página
Plantilla	—	Texto	CONFIDENCIAL* BORRADOR COPIA	Utiliza una plantilla para colocar texto en el documento como una marca de agua.	104
		Posición	A B C D E* F G H I Pauta		
		Tamaño	Pequeño Mediano* Grande		
		Ángulo	-90° -45°* 0° 45° 90°		
		Transparencia	-2 -1 0* +1 +2		
		Color	Rojo Naranja Amarillo Azul Verde Morado Negro*		
		Aplicar	—		
 La configuración predeterminada de fábrica aparece en negrita con un asterisco.					


Opción1	Opción2	Opción3	Opción4	Descripciones	Página
Soporte	(Seleccione imagen del soporte)	Posición	A B C D E* F G H I Pauta	Coloca un logotipo o texto en el documento como una marca de agua utilizando una imagen de medios de soporte extraíbles.	104
		Tamaño	Pequeño Mediano* Grande		
		Ángulo	-90° -45°* 0° 45° 90°		
		Transparencia	-2 -1 0* +1 +2		
		Aplicar	—		
Escáner	(Configure el documento de la marca de agua y pulse Start).	Transparencia	-2 -1 0* +1 +2	Puede seleccionar el nivel de transparencia de la marca de agua cuando la escanea de un documento de papel.	105
		Aplicar	—		
 La configuración predeterminada de fábrica aparece en negrita con un asterisco.					

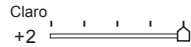
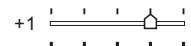


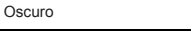


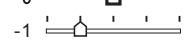
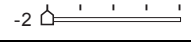




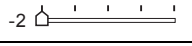


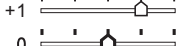

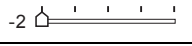


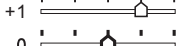

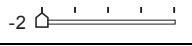
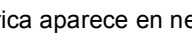

Photo Capture ()


Nivel1	Nivel2	Nivel3	Opciones	Descripciones	Página
Vea foto(s)	—	—	Consulte la configuración de impresión en la siguiente tabla.	Puede obtener una vista previa de sus fotos en la pantalla LCD.	111
Imprimir índice	—	Formato compos	6 Imágen./Línea* 5 Imágen./Línea	Puede imprimir una página de imágenes en miniatura.	112
		Tipo de papel	Papel normal* Papel inkjet Brother BP71 Otro satinado		
		Tamaño papel	Carta* A4		
Imprima fotos	—	—	Consulte la configuración de impresión en la siguiente tabla.	Puede imprimir una imagen individual.	113
Efectos foto	Corrección Auto. Mejorar tono piel Mejorar paisaje Elimina ojos rojos Blanco y negro Sepia	—		Puede ajustar sus fotos con estas configuraciones.	113
Buscar por día	—	—	—	Puede buscar sus fotos por fecha.	116
Imprim.toda foto	—	—	Consulte la configuración de impresión en la siguiente tabla.	Puede imprimir todas las fotos de la tarjeta de memoria o la unidad de memoria flash USB.	117
Slide show	—	—	—	El equipo inicia una presentación de diapositivas de las fotografías.	117
Recorte	—	—	—	Puede recortar sus fotografías e imprimir una parte de la imagen.	117




La configuración predeterminada de fábrica aparece en negrita con un asterisco.

Menú Configuración de impresión


Opción1	Opción2	Opción3	Opción4	Descripciones	Página
Calidad impre. (No aparece cuando se selecciona Impresión DPOF).	Normal Foto*	—	—	Permite seleccionar la calidad de impresión.	120
Tipo de papel	Papel normal Papel inkjet Brother BP71 Otro satinado*	—	—	Permite seleccionar el tipo de papel.	120
Tamaño papel	4"x 6"* 5"x 7" Carta Ledger A4 A3	(Cuando se ha seleccionado A4 o Carta) 3"x 4" 3.5"x 5" 4"x 6" 5"x 7" 6"x 8" Tamaño Máximo*	—	Permite seleccionar el tamaño de papel y e impresión.	120
Brillo (No aparece cuando se selecciona Efectos foto).	Claro +2  +1  0  -1  -2  Oscuro	—	—	Permite ajustar el brillo.	121
Contraste (No aparece cuando se selecciona Efectos foto).	+2  +1  0  -1  -2 	—	—	Permite ajustar el contraste.	121
True2Life (No aparece cuando se selecciona Efectos foto).	Si No*	Nivel blanco	+2  +1  0  -1  -2 	Permite ajustar el matiz de las áreas blancas.	121
		Definición	+2  +1  0  -1  -2 	Permite realzar los detalles de la imagen.	
		Densidad color	+2  +1  0  -1  -2 	Permite ajustar la cantidad de color total de la imagen.	
	La configuración predeterminada de fábrica aparece en negrita con un asterisco.				

Opción1	Opción2	Opción3	Opción4	Descripciones	Página
Recortar	Si* No	—	—	Permite recortar los márgenes de la imagen para ajustarlos al tamaño de papel o de impresión. Desactive esta función si desea imprimir las imágenes completas o evitar que se produzca un recorte no deseado.	122
Sin bordes	Si* No	—	—	Permite ampliar el área de impresión para ajustarla a los bordes del papel.	122
Fecha imprimir (No aparece cuando se selecciona Impresión DPOF).	Si No*	—	—	Imprime la fecha en la fotografía.	122
Ajus .Nuev . Predet	—	—	Sí No	Puede guardar la configuración de impresión.	123
Rest .Predeterm .	—	—	Sí No	Puede restablecer todas las configuraciones predeterminadas de fábrica.	123
 La configuración predeterminada de fábrica aparece en negrita con un asterisco.					

Agenda de tel.

Nivel1	Nivel2	Nivel3	Opciones	Descripciones	Página
Búsqueda	—	—	Orden alfabético Orden numérico	Permite marcar con solamente pulsar algunos botones (e Start).	79
Config. 1 pulsación	—	—	—	Puede configurar los números de marcación rápida para marcar con solamente pulsar algunos botones (e Start).	81
Conf. Marca. Abrev.	—	—	—	Puede configurar los números de marcación abreviada para marcar con solamente pulsar algunos botones (e Start).	83
Conf. grupos	—	—	—	Permite configurar números de grupo para multienvío.	86
 La configuración predeterminada de fábrica aparece en negrita con un asterisco.					

Fax Preview

Nivel1	Nivel2	Nivel3	Opciones	Descripciones	Página
Fax Preview	—	—	Sí No*	Puede ver los faxes salientes y recibidos en la pantalla LCD.	62
 La configuración predeterminada de fábrica aparece en negrita con un asterisco.					

Introducción de texto

Al realizar determinadas selecciones de menú, como por ejemplo Iden. estación, puede que tenga que introducir texto en el equipo. La mayoría de los botones del teclado de marcación incluyen tres o cuatro letras impresas en los mismos. Las teclas correspondientes a **0**, **#** y ***** no tienen letras impresas ya que se utilizan para introducir caracteres especiales.

Si pulsa repetidamente el botón del teclado de marcación correcto, podrá acceder al carácter que desee.

Pulse el botón	una vez	dos veces	tres veces	cuatro veces
2	A	B	C	2
3	D	E	F	3
4	G	H	I	4
5	J	K	L	5
6	M	N	O	6
7	P	Q	R	S
8	T	U	V	8
9	W	X	Y	Z

(Solo MFC-6490CW)

Puede introducir caracteres en minúscula para configurar una dirección de correo electrónico. Pulse **Shift+3** para cambiar entre mayúsculas y minúsculas.

Inserción de espacios

Para introducir un espacio en el número de fax, pulse ► una vez entre los números. Para introducir un espacio en el nombre, pulse ► dos veces entre los caracteres.

Realización de correcciones

Si se ha equivocado al introducir una letra y desea modificarla, pulse ◀ para mover el cursor y situarlo debajo del carácter incorrecto. A continuación, pulse **Clear/Back**. Vuelva a introducir el carácter correcto. También puede retroceder e insertar las letras.

Repetición de letras

Si tiene que introducir una letra que está incluida en el mismo botón que la letra precedente, pulse ► para mover el cursor hacia la derecha antes de volver a pulsar el botón.

Caracteres y símbolos especiales

Pulse *****, **#** o **0** repetidamente hasta que vea el carácter o el símbolo especial que desee.

Pulse ***** para (espacio) ! " # \$ % & ' () * + , - . / €

Pulse **#** para ; < = > ? @ [] ^ _

Pulse **0** para EE. UU.: À Á É Ó Í Ú Ñ Ü 0

Canadá: É À È Ê Î Ç Ë Ö 0

Especificaciones generales

Tipo de impresora	Chorro de tinta	
Método de impresión	Negro:	Piezoeléctrico con 94 × 2 boquillas
	Color:	Piezoeléctrico con 94 × 3 boquillas
Capacidad de la memoria	64 MB	
LCD (pantalla de cristal líquido)	Pantalla LCD a color de 3,3 pulg. (84,6 mm) ¹	
Fuente de alimentación	100 CA a 120 V 50/60 Hz	
Consumo eléctrico	(MFC-5890CN)	
	Modo Ahorro de energía:	Promedio 0,8 W
	Modo preparado:	Promedio 4 W
	En espera:	Promedio 6 W
	En servicio:	Promedio 27 W
	(MFC-5895CW) ²	
	Desactivada:	Aprox. 0,8 W
	Modo en reposo:	Aprox. 3,5 W
	Modo preparado (Ready):	Aprox. 6 W
	Modo copia:	Aprox. 21 W ³
	(MFC-6490CW)	
	Modo Ahorro de energía:	Promedio 0,9 W
	Modo preparado:	Promedio 4 W
	En espera:	Promedio 6 W
	En servicio:	Promedio 28 W

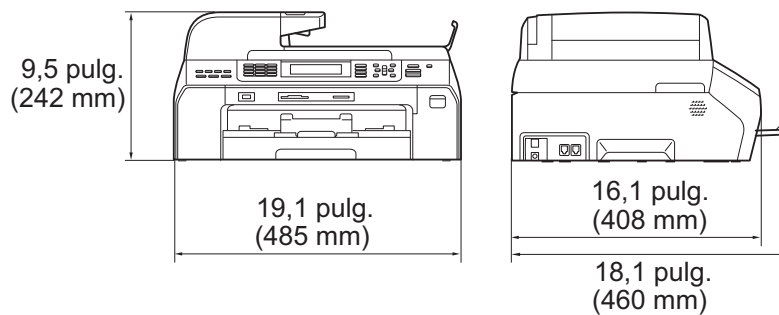
¹ Medido diagonalmente

² Medida cuando el equipo está conectado a la interfaz USB.

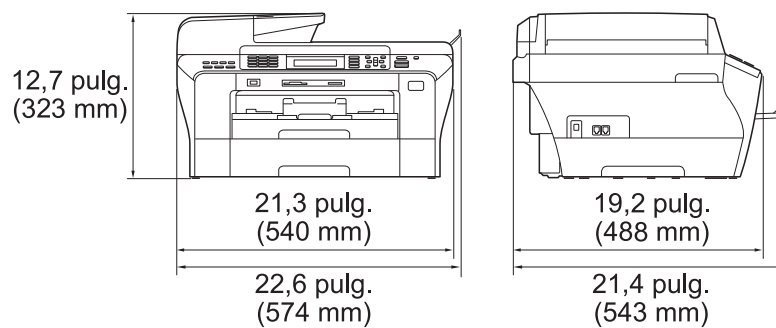
³ Al utilizar el ADF, impresión a una sola cara, resolución: estándar / documento: patrón impreso ISO/IEC 24712.

Dimensiones

(MFC-5890CN y MFC-5895CW)



(MFC-6490CW)



Peso	(MFC-5890CN y MFC-5895CW)	23,6 lb (10,7 kg)
	(MFC-6490CW)	34,4 lb (15,6 kg)
Ruido	En servicio:	50 dB o menos ¹
Temperatura	En servicio:	de 50 a 95°F (de 10 a 35°C)
	Calidad de impresión óptima:	de 68 a 91°F (de 20 a 33°C)
Humedad	En servicio:	de 20% a 80% (no condensada)
	Calidad de impresión óptima:	de 20% a 80% (no condensada)
ADF (alimentador automático de documentos)	Hasta 50 hojas	
	Papel: 20 lb (80 g/m ²)	
Tamaño del documento	(MFC-5890CN y MFC-5895CW)	
	Ancho de la unidad ADF:	de 5,8 pulg. a 8,5 pulg. (de 148 mm a 215,9 mm)
	Largo de la unidad ADF:	de 5,8 pulg. a 14 pulg. (de 148 mm a 355,6 mm)
	Ancho del cristal de escaneado:	máx. 8,5 pulg. (215,9 mm)
	Largo del cristal de escaneado:	máx. 11,7 pulg. (297 mm)
	(MFC-6490CW)	
	Ancho de la unidad ADF:	de 5,8 pulg. a 11,7 pulg. (de 148 mm a 297 mm)
	Largo de la unidad ADF:	de 5,8 pulg. a 17 pulg. (de 148 mm a 431,8 mm)
	Ancho del cristal de escaneado:	máx. 11,7 pulg. (297 mm)
	Largo del cristal de escaneado:	máx. 17 pulg. (431,8 mm)
	(Consulte <i>Configuración de prioridad de recepción</i> en la página 55).	

¹ Depende de las condiciones de impresión.

Soportes de impresión

Entrada de papel

Bandeja de papel

■ Tipo de papel:

Papel normal, papel inkjet (papel estucado), papel satinado ², transparencias ^{1 2} y sobres

■ Tamaño de papel:

Ledger (Doble carta), A3, Carta, Legal, Ejecutivo, A4, A5, A6, JIS B4, JIS B5, sobres (comercial N° 10, DL, C5, Monarca, JE4), Fotografía 4"×6", Fotografía L 3,5"×5", Fotografía 2L 5"×7", Ficha y Tarjeta postal ³.

Ancho: 3,5 pulg. (89 mm) - 11,7 pulg. (297 mm)

Largo: 5,0 pulg. (127 mm) - 17,0 pulg. (431,8 mm)

Si desea información más detallada, consulte *Peso, grosor y capacidad del papel* en la página 21.

■ Capacidad máxima de la bandeja de papel: aprox. 150 hojas de papel normal de 20 lb (80 g/m²)

Bandeja2 de papel (MFC-6490CW)

■ Tipo de papel:

Papel normal

■ Tamaño de papel:

Ledger (Doble carta), A3, Carta, Legal, A4, JIS B5, JIS B4, EXE

Ancho: 7,2 pulg. (182 mm) - 11,7 pulg. (297 mm)

Largo: 10,1 pulg. (257 mm) - 17,0 pulg. (431,8 mm)

Si desea información más detallada, consulte *Peso, grosor y capacidad del papel* en la página 21.

■ Capacidad máxima de la bandeja de papel: aprox. 250 hojas de papel normal de 20 lb (80 g/m²)

Salida del papel

Hasta 50 hojas de papel normal de 20 lb (80 g/m²)
(boca arriba en la bandeja de salida del papel) ²

¹ Utilice solamente transparencias recomendadas para impresión de chorro de tinta.

² Para impresión de papel satinado o transparencias, recomendamos retirar las páginas impresas de la bandeja de salida del papel inmediatamente después de salir del equipo para evitar que la tinta se corra.

³ Consulte *Tipo de papel y tamaño para cada operación* en la página 20.

Fax

D

Compatibilidad	ITU-T Súper Grupo 3
Velocidad del módem	Repliegue automático 33600 bps
Ancho de escaneado	(MFC-5890CN y MFC-5895CW) 8,2 pulg. (208 mm) (papel Carta) 8,11 pulg. (204 mm) (papel A4) (MFC-6490CW) 11,3 pulg. (288 mm)
Ancho de impresión	11,5 pulg. (291 mm)
Escala de grises	256 niveles
Resolución	<ul style="list-style-type: none"> ■ Horizontal 203 puntos/pulg. (8 puntos/mm) ■ Vertical <ul style="list-style-type: none"> Estándar 98 líneas/pulg. (3,85 líneas/mm) (Negro) 196 líneas/pulg. (7,7 líneas/mm) (Color) Fina 196 líneas/pulg. (7,7 líneas/mm) (Negro/Color) Fotografía 196 líneas/pulg. (7,7 líneas/mm) (Negro) Superfina 392 líneas/pulg. (15,4 líneas/mm) (Negro)
Marcación rápida	6 (3 × 2)
Marcación abreviada	80 estaciones × 2 números (MFC-5890CN y MFC-5895CW) 100 estaciones × 2 números (MFC-6490CW)
Grupos	Hasta 6
Multienvío ³	216 estaciones (MFC-5890CN y MFC-5895CW) 256 estaciones (MFC-6490CW)
Remarcación automática	1 vez después de 5 minutos
Transmisión desde la memoria	Hasta 480 ¹ /400 ² páginas
Recepción sin papel	Hasta 480 ¹ /400 ² páginas

¹ Por 'Páginas' se entiende lo especificado en la 'Tabla estándar de Brother N° 1' (una carta comercial normal, con resolución estándar y código MMR). Las especificaciones y la documentación impresa están sujetas a modificación sin previo aviso.

² Por 'Páginas' se entiende lo especificado en el 'Gráfico de pruebas ITU-T n° 1' (una carta comercial normal, con resolución estándar y código MMR). Las especificaciones y la documentación impresa están sujetas a modificación sin previo aviso.

³ Solamente en blanco y negro

Copia

Color/Negro	Sí/Sí
Ancho de copia	(MFC-5890CN y MFC-5895CW) Máx. 8,26 pulg. (210 mm) (MFC-6490CW) Máx. 11,46 pulg. (291 mm)
Copias múltiples	Apila/ordena hasta 99 páginas
Alargar/Reducir	25% hasta 400% (en incrementos de 1%)
Resolución	Imprime hasta 1200×1200 ppp

PhotoCapture Center™

D

Soportes compatibles ¹	CompactFlash® (Solamente tipo I) (Microdrive™ no es compatible) (Las tarjetas E/S compactas tipo Compact LAN y Compact Modem no son compatibles). Memory Stick™ Memory Stick PRO™ (No disponible para datos musicales con MagicGate™) Memory Stick Duo™ con adaptador Memory Stick Micro™ (M2™) con adaptador SD ² SDHC ³ microSD con adaptador miniSD™ con adaptador xD-Picture Card™ ⁴ Unidad de memoria flash USB ⁵
Resolución	Hasta 1200×2400 ppp
Extensión de archivos (Formato de soporte) (Formato de imagen)	DPOF, EXIF, DCF Impresión de imágenes: JPEG ⁶ Escaneado a soporte: JPEG, PDF (Color) TIFF, PDF (Negro)
Mejora del color	True2Life™
Mejora de fotografías	Corrección auto, Mejorar tono-piel, Mejorar paisaje, Recorte, Slide Show, Elimina ojos-rojos, Blanco y negro y Sepia
Número de archivos	Hasta 999 archivos (La carpeta dentro de la tarjeta de memoria o de la unidad de memoria flash USB también se cuenta)
Carpeta	El archivo debe estar almacenado en el cuarto nivel de carpetas de la tarjeta de memoria o de la unidad de memoria flash USB.
Sin bordes	Ledger (Doble carta), A3, Carta, A4, Fotografía 4" × 6", Fotografía 5" × 7" ⁷

¹ Las tarjetas de memoria, los adaptadores y la unidad de memoria flash USB no se incluyen.

² de 16MB a 2GB

³ de 4GB a 32GB

⁴ xD-Picture Card™ Tarjeta convencional de 16MB a 512MB

xD-Picture Card™ Tipo M de 256MB a 2GB

xD-Picture Card™ Tipo M+ 1 GB y 2 GB

xD-Picture Card™ Tipo H de 256MB a 2GB

⁵ Estándar USB 2.0

Estándar de almacenamiento masivo USB de 16MB a 32GB

Formato de soporte: FAT12/FAT16/FAT32

⁶ El formato JPEG progresivo no es compatible.

⁷ Consulte *Tipo de papel y tamaño para cada operación* en la página 20.

PictBridge

Compatibilidad

Compatible con el estándar de Camera & Imaging Products Association PictBridge CIPA DC-001.

Visite <http://www.cipa.jp/pictbridge> para obtener más información.

Interfaz

Interfaz directa de USB

Escáner

Color/Negro	Sí/Sí
Compatible con TWAIN	(MFC-5890CN y MFC-6490CW) Sí (Windows® 2000 Professional/XP/XP Professional x64 Edition/Windows Vista®) Mac OS X 10.2.4 - 10.3x - 10.4.x - 10.5.x (MFC-5895CW) Sí (Windows® 2000 Professional/Windows® XP/ Windows® XP Professional x64 Edition/Windows Vista®/Windows® 7) Mac OS X 10.4.11 - 10.5.x - 10.6.x ¹
Compatible con WIA	(MFC-5890CN y MFC-6490CW) Sí (Windows® XP ² /Windows Vista®) (MFC-5895CW) Sí (Windows® XP ² /Windows Vista®/Windows® 7)
Compatible con ICA	Sí (Mac OS X 10.6.x)
(MFC-5895CW)	
Intensidad del color	Procesamiento de color de 48 bits (Entrada) Procesamiento de color de 24 bits (Salida)
Resolución	Hasta 19200×19200 ppp (interpolado) ³ Hasta 1200×2400 ppp (óptico) (Cristal de escaneado) Hasta 1200x600 ppp (óptico) (ADF)
Ancho de escaneado	(MFC-5890CN y MFC-5895CW) Hasta 8,27 pulg. (210 mm) (MFC-6490CW) Hasta 11,46 pulg. (291 mm)
Escala de grises	256 niveles

¹ Para obtener las actualizaciones más recientes de controladores para el sistema operativo Mac OS X que está utilizando, visite <http://solutions.brother.com/>.

² Windows® XP en esta Guía del usuario incluye Windows® XP Home Edition, Windows® XP Professional y Windows® XP Professional x64 Edition.

³ Escaneado máximo 1200×1200 ppp utilizando el controlador WIA para Windows® XP, Windows Vista® y Windows® 7 (se puede seleccionar una resolución de hasta 19200×19200 ppp utilizando la utilidad del escáner de Brother)

Impresora

Resolución	Hasta 1200×6000 ppp
Ancho de impresión	10,76 pulg. [11 pulg. (sin bordes) ¹] (tamaño Ledger (Doble carta))
Sin bordes	8,26 pulg. [8,5 pulg. (sin bordes) ¹] (tamaño Carta) Ledger (Doble carta), A3, Carta, A4, A6, B4, Fotografía 4"×6", Ficha, Fotografía L 3,5"×5", Fotografía 2L 5"×7", Tarjeta postal ²

¹ Cuando se activa la función Sin bordes.

² Consulte *Tipo de papel y tamaño para cada operación* en la página 20.

Interfaces

USB ^{1 2}	Un cable de interfaz 2.0 USB con una longitud inferior a 6 pies (2,0 m).
Cable LAN ³	Cable Ethernet UTP categoría 5 o superior.
LAN inalámbrica (MFC-5895CW y MFC-6490CW)	IEEE 802.11b/g (modo de infraestructura/Ad-hoc)

- ¹ El equipo dispone de una interfaz USB 2.0 de alta velocidad. El equipo puede conectarse también a un ordenador que disponga de una interfaz USB 1.1.
- ² Los puertos USB de terceros no son compatibles con Macintosh.
- ³ Consulte *Red (LAN)* en la página 223 y la *Guía del usuario en Red* para obtener especificaciones detalladas sobre la red.

Requisitos del ordenador (MFC-5890CN y MFC-6490CW)

SISTEMAS OPERATIVOS Y FUNCIONES DE SOFTWARE COMPATIBLES

Plataforma informática y versión del sistema operativo		Funciones de software de PC compatibles	Interfaz de PC	Velocidad mínima del procesador	Memoria RAM mínima	Memoria RAM recomendada	Espacio necesario en el disco duro para instalación			
							Para controladores	Para aplicaciones		
Sistema operativo Windows® 1	2000 Professional 5	Impresión, PC-Fax 4, escaneado, disco extraíble	USB, 10/100 BaseTx (Ethernet), inalámbrica 802.11 b/g (solo para MFC-6490CW)	Intel® Pentium® II o equivalente	64 MB	256 MB	110 MB	340 MB		
	XP Home 2 5				128 MB		110 MB	340 MB		
	XP Professional 2 5									
	XP Professional x64 Edition 2				CPU de 64 bits compatible (Intel® 64 o AMD64)	256 MB	512 MB	110 MB	340 MB	
	Windows Vista® 2				Intel® Pentium® 4 o equivalente	512 MB	1 GB	600 MB	530 MB	
Windows® 7 2		CPU de 64 bits compatible (Intel® 64 o AMD64)		1 GB (32 bits) 2 GB (64 bits)	1 GB (32 bits) 2 GB (64 bits)	650 MB	530 MB			
Sistema operativo Macintosh 6	Mac OS X 10.2.4 - 10.4.3	Impresión, envío PC-Fax 4, escaneado, disco extraíble	USB 3, 10/100 BaseTx (Ethernet), inalámbrica 802.11b/g (solo para MFC-6490CW)	PowerPC® G4/G5	PowerPC® G3 350 MHz	128 MB	256 MB	80 MB	400 MB	
	Mac OS X 10.4.4 - 10.4.11			PowerPC® G4/G5						512 MB
	Mac OS X 10.5.x			Procesador Intel® Core™						
Mac OS X 10.6.x 7		Procesador Intel® Core™		1 GB	2 GB					

Condiciones:

- 1 Microsoft® Internet Explorer® 5.5 o superior.
- 2 Para WIA, resolución 1200 x 1200. La utilidad del escáner de Brother permite aumentarla a 19200 x 19200 ppp.
- 3 Los puertos USB de otras marcas no son compatibles.
- 4 PC Fax solamente admite faxes en blanco y negro y no es compatible con el papel de tamaño doble carta (A3/Ledger).
- 5 PaperPort™ 11SE es compatible con Microsoft® SP4 o posterior para Windows® 2000 y SP2 o posterior para XP.
- 6 Presto! PageManager del CD-ROM es compatible con Mac OS X 10.3.9 o posterior. Para Mac OS X 10.2.4-10.3.8, Presto! PageManager se puede descargar desde Brother Solutions Center.
- 7 Los controladores de software para Mac OS X 10.6.x están disponibles en <http://solutions.brother.com>.

Para informarse acerca de las actualizaciones de los controladores, visite:

(En Estados Unidos) www.brother.com
(En Canadá) www.brother.ca

Todos los nombres de marcas comerciales, marcas y productos son propiedad de sus respectivas compañías.

Requisitos del ordenador (MFC-5895CW)

SISTEMAS OPERATIVOS Y FUNCIONES DE SOFTWARE COMPATIBLES								
Plataforma informática y versión del sistema operativo		Funciones de software de PC compatibles	Interfaz de PC	Velocidad mínima del procesador	Memoria RAM mínima	Memoria RAM recomendada	Espacio necesario en el disco duro para instalación	
							Para controladores	Para aplicaciones
Sistema operativo Windows® 1	Windows® 2000 Professional ⁵	Impresión, PC-Fax ⁴ , escaneo, disco extraíble	USB, 10/100 BaseTx (Ethernet), inalámbrica 802.11b/g	Intel® Pentium® II o equivalente	64 MB	256 MB	110 MB	340 MB
	Windows® XP Home ^{2 5} Windows® XP Professional ^{2 5}			128 MB	110 MB		340 MB	
	Windows® XP Professional x64 Edition ²			CPU de 64 bits compatible (Intel®64 o AMD64)	256 MB	512 MB	110 MB	340 MB
	Windows Vista® ²			Intel® Pentium® 4 o equivalente	512 MB	1 GB	600 MB	530 MB
	Windows® 7 ²			CPU de 64 bits compatible (Intel®64 o AMD64)	1 GB (32 bits) 2 GB (64 bits)	1 GB (32 bits) 2 GB (64 bits)	650 MB	530 MB
Sistema operativo Windows®	Windows Server® 2003 (impresión solo a través de la red)	Impresión	10/100 Base-TX (Ethernet), inalámbrica 802.11b/g	Intel® Pentium® III o equivalente	256 MB	512 MB	50 MB	N/D
	Windows Server® 2003 x64 Edition (impresión solo a través de la red)			CPU de 64 bits compatible (Intel®64 o AMD64)				
	Windows Server® 2003 R2 (impresión solo a través de la red)			Intel® Pentium® III o equivalente				
	Windows Server® 2003 R2 x64 Edition (impresión solo a través de la red)			CPU de 64 bits compatible (Intel®64 o AMD64)	512 MB	1 GB		
	Windows Server® 2008 (impresión solo a través de la red)			CPU compatible con Intel® Pentium® 4 o equivalente de 64 bits (Intel®64 o AMD64)		2 GB		
	Windows Server® 2008 R2 (impresión solo a través de la red)			64CPU de - bits compatible (Intel®64 o AMD64)				
	Sistema operativo Macintosh			Mac OS X 10.4.11 - 10.5.x Mac OS X 10.6.x	Impresión, envío PC-Fax ⁴ , escaneo, disco extraíble	USB ³ 10/100Base-TX (Ethernet), inalámbrica 802.11b/g	PowerPC® G4/G5 Procesador Intel® Core™	512 MB
				Procesador Intel® Core™	1 GB	2 GB		
Condiciones:								
¹ Microsoft® Internet Explorer® 5.5 o posterior. ² Para WIA, resolución 1200 × 1200. La utilidad del escáner de Brother permite aumentarla a 19200 × 19200 ppp. ³ Los puertos USB de otras marcas no son compatibles. ⁴ PC Fax solamente admite faxes en blanco y negro y no es compatible con el papel de tamaño doble carta (A3/Ledger). ⁵ PaperPort™ 11SE es compatible con Microsoft® SP4 o posterior para Windows® 2000 y SP2 o posterior para XP.				Para informarse acerca de las actualizaciones de los controladores, visite (En EE. UU.) www.brother.com (En Canadá) www.brother.ca Todos los nombres de marcas comerciales, marcas y productos son propiedad de sus respectivas compañías.				

Consumibles

Tinta	El equipo utiliza cartuchos individuales negro, amarillo, cian y magenta, que están separados del conjunto del cabezal de impresión.
Vida útil del cartucho de tinta	<p>La primera vez que instale los cartuchos de tinta, el equipo utilizará una pequeña cantidad de tinta para llenar el sistema de tubos de tinta. Se trata de un proceso que solamente debe realizarse una vez y permite impresiones de alta calidad. Después, se imprimirá el número de páginas especificado con todos los cartuchos de tinta de sustitución.</p> <p>Para obtener más información sobre la sustitución de consumibles, visítenos en www.brother.com/pageyield.</p>
Sustitución de consumibles	<p><Negro de alto rendimiento> LC65HY-BK <Cian de alto rendimiento> LC65HY-C <Magenta de alto rendimiento> LC65HY-M <Amarillo de alto rendimiento> LC65HY-Y</p> <p><Negro estándar> LC61BK <Cian estándar> LC61C <Magenta estándar> LC61M <Amarillo estándar> LC61Y</p>

¿Qué es Innobella™?

Innobella™ es una gama de consumibles originales ofrecidos por Brother. El nombre "Innobella™" procede de las palabras "Innovación" y "Bella" y es una representación de la tecnología "innovadora" que le proporciona resultados de impresión "duraderos" y "bellos".

Al imprimir imágenes fotográficas, Brother le recomienda el papel fotográfico satinado Innobella™ (serie BP71) para obtener una calidad óptima. Es más fácil conseguir impresiones de gran calidad con papel y tinta Innobella™.



Red (LAN)



Nota

Para obtener información más detallada sobre las todas las especificaciones de red, consulte la *Guía del usuario en red* en el CD-ROM.

D

LAN	Puede conectar el equipo a una red para realizar operaciones de impresión en red, escaneado en red, envío PC Fax y recepción PC Fax (solamente Windows®) e instalación remota ¹ . También se incluye el software de gestión de redes Brother BRAdmin Light ² .	
Seguridad de la red inalámbrica³	SSID/ESSID, 128 (104)/64 (40) bit WEP, WPA/WPA2-PSK (TKIP/AES)	
Utilidad de asistencia para configuración³	WPS	Sí
	AOSS™	Sí
	SecureEasySetup™ (solo MFC-6490CW)	Sí

¹ Consulte la tabla de requisitos del ordenador en página 220.

² Si necesita una gestión de impresión más avanzada, utilice la última versión de la utilidad Brother BRAdmin Professional que se puede descargar desde <http://solutions.brother.com>.

³ Para MFC-5895CW y MFC-6490CW.

E

Glosario

Esta lista contiene todas las funciones y términos que aparecen en los manuales Brother. La disponibilidad de estas funciones se encuentra en función del modelo adquirido.

Acceso a recuperación remota

Capacidad de acceso al equipo de forma remota desde un teléfono de marcación por tonos.

Acceso doble

El equipo puede escanear en la memoria faxes salientes o trabajos programados al mismo tiempo que está enviando un fax desde la memoria, recibiendo o imprimiendo un fax entrante.

ADF (alimentador automático de documentos)

El documento puede colocarse en la unidad ADF y se puede escanear automáticamente una página a la vez.

Almacenado fax

Permite almacenar los faxes recibidos en la memoria.

Aviso de fax

Esta función permite que su equipo llame a su localizador al recibir un fax en la memoria. El equipo también avisará al recibir mensajes de voz.

Brillo

Al cambiar el brillo, la imagen se hace más clara o más oscura.

Búsqueda

Permite obtener un listado alfabético, numérico o electrónico de los números de Marcación rápida, Marcación abreviada y de Grupo almacenados.

Código de acceso remoto

Código propio de cuatro dígitos (---*) que permite llamar y acceder al equipo desde una ubicación remota.

Código de contestación telefónica (solamente para modo Fax/Tel)

Cuando el equipo contesta una llamada de voz, utiliza un semitimbre/doble timbre. Puede descolgar el auricular de la extensión telefónica pulsando este código (# 5 1).

Código de recepción de fax

Pulse este código (* 5 1) al contestar una llamada de fax desde una extensión telefónica o desde un teléfono externo.

Configuración del usuario

Informe impreso que muestra la configuración actual del equipo.

Configuración temporal

Es posible seleccionar una serie de opciones para cada transmisión de fax y cada copia sin modificar la configuración predeterminada.

Contraste

Configuración para compensar documentos demasiado claros o demasiado oscuros, que permite aclarar los mensajes de fax o las copias de documentos oscuros, y oscurecer los claros.

Diario del fax

Imprime una lista con información acerca de los 200 mensajes de fax entrantes y salientes más recientes. TX significa Transmisión. RX significa Recepción.

Duración del timbre F/T

Tiempo durante el cual suena el timbre del equipo Brother (si el modo de recepción está configurado como Fax/Tel) para indicarle que debe atender una llamada de voz que ha contestado.

ECM (Modo de corrección de error)

Función que detecta errores durante la transmisión de faxes y vuelve a enviar las páginas del fax en las que se detectó un error.

Error de comunicación (Error comm.)

Error que se produce al enviar o recibir un fax, normalmente como consecuencia del ruido o de la estática en la línea.

Escala de grises

Las tonalidades de gris disponibles para copiar, escanear así como enviar y recibir fotografías.

Escaneado

Proceso de envío de la imagen electrónica de un documento en papel al ordenador.

Escaneado a soporte

Puede escanear un documento en blanco y negro o en color y almacenarlo directamente en una tarjeta de memoria o una unidad de memoria flash USB. Las imágenes en blanco y negro pueden estar en formato TIFF o PDF y las imágenes en color pueden estar en formato PDF o JPEG.

Extensión telefónica

Teléfono que utiliza la misma línea que el fax, pero que está enchufado a una toma diferente de la pared.

Fax diferido

Permite enviar su fax en un momento posterior especificado.

Fax manual

Puede descolgar el auricular del teléfono externo o puede pulsar **Hook** para oír la respuesta del equipo de fax receptor antes de pulsar **Black Start** o **Color Start** para comenzar a enviar el fax.

Fax/Tel

Este modo permite recibir llamadas de fax y de teléfono. No lo utilice si está empleando un contestador automático (TAD).

Frecuencia de informes

Período de tiempo previamente programado entre las impresiones automáticas de informes Diario del fax. Puede imprimir el informe Diario del fax en cualquier momento sin que ello interrumpa el ciclo especificado.

Grupo de compatibilidad

La capacidad de una unidad de fax para comunicarse con otra unidad de fax. Está garantizada la compatibilidad entre grupos ITU-T.

ID de la estación

La información almacenada que aparece en la parte superior de las páginas enviadas por fax. Incluye el nombre y número de fax del remitente.

ID de llamada

Un servicio adquirido de la compañía telefónica que le permite ver el número (o nombre) del interlocutor que le está llamando.

Impr. Faxes

El equipo imprime una copia de todos los faxes que recibe y almacena en memoria. Se trata de una función de seguridad para que no pierda ningún mensaje en caso de que se produzca un corte del suministro eléctrico.

Informe Verificación de la transmisión

Listado del último fax enviado que indica su fecha, hora y número.

Innobella™

Innobella™ es una nueva gama de consumibles originales ofrecidos por Brother. Para obtener los mejores resultados en cuanto a calidad, Brother recomienda tinta y papel Innobella™.

LCD (pantalla de cristal líquido)

Pantalla del equipo que presenta los mensajes interactivos durante el proceso de Programación en pantalla y que muestra la fecha y hora cuando el equipo está inactivo.


Lista Ayuda

Copia impresa de la tabla de menús completa, que puede utilizarse para programar el equipo si no tiene la Guía del usuario a mano.

Lista de Marcación rápida

Listado de nombres y números almacenados en la memoria de Marcación rápida y Marcación abreviada, ordenados por orden numérico.

Marcación abreviada

Número programado previamente para facilitar la marcación. Debe pulsar  (**Agenda de tel.**), el código de dos dígitos y **Black Start** o **Color Start** para comenzar el proceso de marcación.

Marcación rápida

Botones del panel de control del equipo en los que se pueden almacenar números para una marcación fácil. Puede almacenar un segundo número en cada botón si mantiene pulsado **Shift** mientras pulsa el botón de marcación rápida.

Método de codificación

Método para codificar la información contenida en un documento. Todos los equipos de fax deben utilizar como mínimo el estándar Modified Huffman (MH). El equipo admite métodos para una mayor compresión, Modified Read (MR), Modified Modified Read (MMR) y JPEG, siempre y cuando el equipo receptor sea compatible con dichos métodos.

Modo Menú

Modo de programación para cambiar la configuración del equipo.

Modo Satélite

Efectúa cambios temporales en los tonos de fax para adaptarse a los ruidos y a la estática en líneas telefónicas en el extranjero.

Multienvío

La capacidad de enviar el mismo mensaje de fax a más de un destinatario.

Número de grupo

Una combinación de números de Marcación rápida y Marcación abreviada almacenados en un botón de marcación rápida o en una ubicación de marcación abreviada para multienvíos.

Número de timbres

Número de timbres que suena antes de que el equipo conteste en los modos *Sólo fax* y *Fax/Tel.*

OCR (reconocimiento óptico de caracteres)

La aplicación de software integrada ScanSoft™ PaperPort™ 11SE con OCR o Presto! PageManager permite convertir una imagen de texto en un texto que puede ser modificado por el usuario.

Pausa

Permite insertar un retraso de 3,5 segundos en la secuencia de marcación mientras está marcando con el teclado de marcación o mientras está almacenando números de números de marcación rápida y marcación abreviada. Pulse **Redial/Pause** tantas veces como lo desee para insertar pausas más prolongadas.

PhotoCapture Center™

Permite imprimir fotografías digitales desde su cámara digital con una alta resolución para obtener una impresión fotográfica de calidad.

PictBridge

Permite imprimir fotografías directamente desde su cámara digital con una alta resolución para obtener una impresión fotográfica de calidad.

Pulsos (solamente Canadá)

Forma de marcación rotativa en una línea telefónica.

Recep.Fácil

Función que permite que el equipo responda a tonos CNG si el usuario interrumpe una llamada de fax contestándola.

Recepción sin papel

Opción que permite recibir faxes en la memoria del equipo cuando se ha agotado el papel.

Reducción auto

Esta función permite reducir el tamaño de los faxes entrantes.

Reenvío de faxes

Permite enviar un fax recibido en la memoria a otro número de fax programado previamente.

Remarcación automática

Función que permite que el equipo vuelva a marcar el último número de fax marcado transcurridos cinco minutos si el fax no se pudo enviar por estar la línea ocupada.

Resolución

Número de líneas verticales y horizontales por pulgada. Consulte: Normal, Fina, Superfina y Foto.

Resolución estándar

203 × 97 ppp. Se utiliza para texto de tamaño normal y para agilizar las transmisiones.

Resolución Fina

Una resolución de 203 × 196 ppp. Se utiliza para letra pequeña y gráficos.

Resolución Foto (sólo ByN)

Configuración de resolución que utiliza diversas tonalidades de gris para representar mejor las fotografías.

Resolución Superfina (ByN)

392 × 203 ppp. Idónea para texto muy pequeño y líneas.

Sondeo

Proceso mediante el que un fax llama a otro para recuperar los mensajes de fax en espera.

TAD (contestador automático)

Puede conectar un dispositivo o contestador automático externo a la conexión EXT. del equipo.

Teléfono externo

Teléfono que se enchufa a la conexión EXT. del equipo.

Timbre distintivo

Un servicio de suscripción adquirido a través de la compañía telefónica que proporciona otro número de teléfono en una línea telefónica existente. El equipo Brother utiliza el nuevo número para simular una línea de fax dedicada.

Tonos

Forma de marcación telefónica utilizada por los teléfonos de marcación por tonos.

Tonos CNG

Los tonos especiales (pitidos) que los equipos de fax envían durante la transmisión automática para indicar al equipo receptor que proceden de un equipo de fax.

Tonos de fax

Las señales enviadas por los equipos de fax remitente y destinatario al comunicar información.

Trabajos restantes

Es posible comprobar qué trabajos hay pendientes en la memoria, así como cancelarlos uno por uno.

Transmisión

Proceso de envío de faxes, a través de la línea telefónica, desde el equipo a un equipo de fax receptor.

Transmisión en tiempo real

Si la memoria está llena, existe la posibilidad de enviar mensajes de fax en tiempo real.

Transmisión por lotes

(Solamente faxes en blanco y negro). Es una función de ahorro de costes que permite que todos los faxes diferidos del mismo número se puedan enviar en una única transmisión.

True2Life™

Permite ajustar el color de la imagen para obtener una mejor calidad de impresión, mejorando la definición, el nivel de blanco y la densidad del color.

Vista previa de fax

Si selecciona la vista previa de un fax, podrá ver los faxes recibidos en la pantalla LCD pulsando el botón **Fax Preview**.

Volumen de la alarma

Configuración del volumen del pitido de la alarma al pulsar un botón o producirse un error.

Volumen del timbre

Configuración del volumen del timbre del equipo.

A		C	
<hr/>		<hr/>	
Acceso doble	46	Cancelación	
Accesorios y consumibles	ii	Aviso de fax	65
ADF (alimentador automático de		Reenvío de faxes	65
documentos)	22, 40	trabajos en espera de remarcación	47
Almacenado fax	59	Cartuchos de tinta	
activación	59	comprobación del volumen de tinta	178
desactivación	61	medidor de tinta	171
impresión desde memoria	56	sustitución	171
Almacenamiento en memoria	182	Centros de servicio técnico	i
Apple Macintosh		Códigos de acceso, almacenamiento y	
Consulte la Guía del usuario del Software		marcación	88
del CD-ROM.		Códigos de fax	
Área de escaneado	24	cambio	64, 77
Atascos		Código de acceso remoto	64
documento	165	Código de contestación	
papel	166, 168	telefónica	76, 77
Automática		Código de recepción de fax	54, 76, 77
recepción de fax	50	con	77
Recepción fácil	54	Conexión	
Aviso de fax	58	TAD externo	
Ayuda		(contestador automático)	72, 73
Mensajes de LCD	182	TAD externo o teléfono de dos	
uso de los botones de modo y de		líneas	74
menús	182	teléfono externo	76
Tabla de menús	182, 183	Conexiones	
		Convertir a un adaptador triple de	
		conexión RJ11	74
		EXT	
		TAD	74
		Teléfono externo	76
		Conexiones de líneas múltiples (PBX)	75
		Consumibles	222
		Contestador automático (TAD)	72
		conexión	73
		ControlCenter	
		Consulte la Guía del usuario del Software	
		del CD-ROM.	
		Copia	
		ajustar nuevo predeterminado	105
		alargar/reducir	98
		brillo	101
		calidad	97
		contraste	101
		entrada en el modo Copia	96
		formato de página (N en 1)	99
B			
<hr/>			
Bloqueo de funciones	34		
Botón Descolgar	6		
Botón On/Off	25		
Configuración de On/Off	25		
Botón Selec. bandeja	102		
Brother			
accesorios y consumibles	ii		
asistencia de producto	i		
centros de servicio técnico	i		
centros de servicio técnicos	i		
FAQ (preguntas más frecuentes)	i		
garantías	iii, iv		
números de Brother	i		
service centers	i		
Servicio de atención al cliente	i		

libro	103
marca de agua	104
utilización de un documento en	
papel	105
utilización de una plantilla	104
utilización de una tarjeta de	
soporte	104
utilización de una unidad de memoria	
flash USB	104
mediante el ADF	22
mediante el cristal de escaneado	23
múltiple	96
ordenar (sólo ADF)	101
sin memoria	106
tamaño de papel	102
tipo de papel	102
única	96
uso de la bandeja	28
uso del ADF	101
volver a la configuración	
predeterminada de fábrica	105
Correo de voz	68
Corte del suministro eléctrico	182

D

Datos de identificación de llamada	69
Documento	
carga	22, 23

E

Embalaje del equipo	179
Escala de grises	213, 217
Escaneado	
Consulte la Guía del usuario del Software	
del CD-ROM.	
Extensión telefónica, uso	77

F

Fax, desde PC	
Consulte la Guía del usuario del Software	
del CD-ROM.	

Fax, independiente	
envío	40, 92
ajustar nuevo predeterminado	48
al final de la conversación	49
cambio del tamaño del cristal de	
escaneado	41, 42
cancelación desde la memoria	47
contraste	45
desde el ADF	40
desde el cristal de escaneado	41
desde la memoria (acceso doble)	46
entrada en el modo Fax	40
fax diferido	47
fax en color	42
interferencias en línea telefónica	155
manual	48
Multienvío	43
Resolución	45
restablecimiento de la configuración	
predeterminada de fábrica	48
satélite	46
transmisión diferida por lotes	47
Transmisión en tiempo real	46
recepción	50
al final de la conversación	52, 56
Aviso de fax	58
desde teléfono externo	76
desde una extensión telefónica	76, 77
Duración del timbre F/T,	
configuración	53
en la memoria	56
en PC	59
impresión desde memoria	56
interferencias en línea telefónica	155
Número de timbres, configuración	53
problemas	147, 150
Recepción fácil	54
recepción sin papel	56
recuperación desde fuera	65, 66
reducción para ajustarlo al papel	54
Reenvío de faxes	65
uso de la bandeja	29
Vista previa de fax	62, 63
Fuera del área (ID de llamada)	71
Funciones personalizadas del teléfono	
dentro de una misma línea	151

G

Garantías	
Aviso - Exclusión	iii
Estados Unidos	iv
Grupos para multienvío	86

I

ID de llamada	71
configuración del código de área	71
Historial de ID de llamada	80
Informe Historial de ID de llamada	91
Identificación de llamada	69
Identificación de timbre	69
Impresión	
atascos de papel	166, 168
calidad de comprobación	176
Consulte la Guía del usuario del Software del CD-ROM.	
controladores	218
en papel pequeño	16
especificaciones	218
fax desde memoria	56
informes	91
problemas	147, 150
resolución	218
Impresión directa	
desde una cámara con PictBridge	127
desde una cámara sin PictBridge	129
Imprimir	
área de impresión	17
comprobación de la alineación	178
Información general del panel de control ...	6
Informes	90
cómo imprimir	91
Configuración de la red	91
Configuración del usuario	91
Diario del fax	91
Frecuencia de informes	90
Informe Historial de ID de llamada	91
Lista de Ayuda	91
Lista de Marcación rápida	91
Verificación de la transmisión	90, 91
Innobella™	222
Instalación remota	
Consulte la Guía del usuario del Software del CD-ROM.	
Instrucciones de seguridad	135, 140

L

LCD (pantalla de cristal líquido)	8, 182
Brillo	32, 33
Contraste	32
Lista de Ayuda	91
Temporizador atenuado	33
Limpieza	
cabezal de impresión	176
escáner	174
placa de impresión	175
rodillo de recogida de papel	175
Línea telefónica	
conexiones	73
interferencia	155
líneas múltiples (PBX)	75
problemas	150
sistema telefónico de dos líneas	74
traspaso de líneas	74

LL

Llamada rápida	81
Búsqueda	79
Códigos de acceso y número de tarjetas de crédito	88
Marcación abreviada	
cambio	82, 84, 85
con	78
configuración a partir del historial de ID de llamada	82, 84
configuración de llamadas salientes	82, 84
configuración mediante una ubicación de 2 dígitos	83
Marcación por grupo	
cambio	82, 84, 85
configuración de grupos para multienvío	86
Marcación rápida	
configuración	81
perfil de escaneado personalizado ...	81
Multienvío	43
utilización de grupos	43

M

- Macintosh
 - Consulte la Guía del usuario del Software del CD-ROM.
- Mantenimiento, rutinario
 - sustitución de cartuchos de tinta 171
- Manual
 - marcación 78
 - recepción 50
 - transmisión 48
- Marcación
 - códigos de acceso y números de tarjetas de crédito 88
 - Grupos 43
 - Historial de ID de llamada 80
 - Llamada saliente 79
 - manual 78
 - Marcación abreviada 78
 - una pausa 81
- Marcación abreviada
 - almacenamiento 83
 - cambio 82, 84, 85
 - marcación 78
- Marcación rápida
 - configuración 81
- Marcado
 - Marcación rápida 78
- Mensajes de error en la pantalla
- LCD 156
 - Compruebe papel 156
 - Error Com. 157
 - Escaneado imposible 157
 - Impr.imposible 158
 - Imprimir sólo BK 159
 - Inicio imposible 160
 - Limpieza impos. 160
 - No asignado 78, 160
 - No puede imprim 160
 - No se detecta 161
 - Poca tinta 161
 - Sin cartucho 161
 - Sin memoria 162
 - al escanear un documento 106
- Modo de recepción
 - Contestador externo 50
 - Fax/Tel 50
 - Manual 50
 - Sólo Fax 50
- Modo Fax/Tel
 - Código de contestación telefónica 76, 77
 - Código de recepción de fax 76, 77
 - contestación desde extensiones telefónicas 76, 77
 - Número de timbres 53
- Modo, entrada
 - Copia 96
 - Escáner 6
 - Fax 40
 - PhotoCapture 6, 111
- Multienvío 43
 - configuración de grupos para 86

N

- notificaciones de la FCC 141
- Número de serie
 - cómo encontrar Consulte la cubierta delantera interior
- Número de timbres, configuración 53

P

- Papel 15, 18, 212
 - área de impresión 17
 - capacidad 21
 - carga 9, 15
 - cargar 12
 - tamaño 27, 28
 - tamaño de documento 22
 - tipo 20, 27, 28
- PaperPort™ 11SE con OCR
 - Consulte la Guía del usuario del Software del CD-ROM y la Ayuda de la aplicación PaperPort™ 11SE para acceder a las guías de uso.

PhotoCapture Center™	
Búsqueda por día	116
CompactFlash®	108
Configuración de impresión	
Ajuste nuevo predeterminado	123
Brillo	121
Calidad	119, 120
Contraste	121
Restablecimiento de la configuración predeterminada de fábrica	123
Tipo y tamaño de papel	120
desde PC	
Consulte la Guía del usuario del Software del CD-ROM.	
Escaneado a memoria flash USB	123
Escaneado a tarjeta de memoria	123
especificaciones	215
Impresión	
fotografías	113
índice	112
todas las fotografías	117
impresión DPOF	118
Mejora de fotografías	
Blanco y negro	115
Corrección automática	113
Eliminación de ojos rojos	115
Mejora de paisaje	114
Mejora de tono de piel	114
Sepia	116
Memory Stick PRO™	108
Memory Stick™	108
Recorte	117, 122
SD	108
SDHC	108
Sin bordes	122
Slide show	117
Vista previa de fotografías	111
xD-Picture Card™	108
PictBridge	
Impresión DPOF	128
Presto! PageManager	
Consulte la Ayuda de la aplicación	
Presto! PageManager	
Programación del equipo	182

R

Recepción fácil	54
Recuperación remota	64
código de acceso	64
comandos	65
recuperación de los faxes	66
Red	
Escaneado	
Consulte la Guía del usuario del Software del CD-ROM.	
Impresión	
Consulte la Guía del usuario del Software del CD-ROM.	
Red inalámbrica	
Consulte la Guía de configuración rápida y la Guía del usuario en Red del CD-ROM.	
Reducción	
copias	98
faxes entrantes	54
Reenvío de faxes	
cambio remoto	65, 66
programación de un número	57
Remarcar/Pausa	79
Resolución	
configuración para el siguiente fax	45
copiar	214
escaneado	217
fax	213
Impresión	218
RingMaster	69

S

Seguridad	
Bloqueo seguro de funciones	
contraseña del administrador	34
Usuario público	35
usuarios restringidos	36
SimpleBiz Fax y número de teléfono alternativo	69
Sistema telefónico de dos líneas	74
Sobres	15, 20, 21

Solución de problemas	147
atasco de documentos	165
atasco de papel	166, 168
comprobación del volumen de tinta	178
mensajes de error en la pantalla	
LCD	156
si tiene problemas	
copia	152
escaneado	152
impresión	147
impresión de faxes recibidos	150
línea telefónica o conexiones	150
llamadas entrantes	151
PhotoCapture Center™	153
recepción de faxes	150
Red	154
software	152

T

Tabla de menús	182
TAD (Contestador automático),	
externo	50, 74
con conexión de dos líneas	74
TAD (contestador automático),	
externo	50, 72
conexión	72, 73
grabación OGM	73
modo de recepción	50
Teléfono externo, conexión	76
Teléfono inalámbrico	
(que no sea de Brother)	77
Texto, introducción	208
caracteres especiales	208
Tiempo espera	32
Timbre distintivo	69
configuración de patrón de timbre	70
desactivación	70
Timbre inteligente	69
Timbre para adolescentes	69
Timbre personalizado	69
Tono personalizado	69
Transferencia de faxes o del informe	
Diario del fax	163
Transparencias	18, 19, 20, 21, 212
Transporte del equipo	179

U

Usuarios restringidos	36
-----------------------------	----

V

Volumen, configuración	
alarma	30
altavoz	31
timbre	30

W

Windows®	
Consulte la Guía del usuario del Software	
del CD-ROM.	
World Wide Web	i

LIMITACIONES DE ACCESORIOS DEL EQUIPO (solamente Canadá)

AVISO

Este producto cumple las especificaciones técnicas de Industry Canada aplicables.

AVISO

El número de equivalencia de llamada es una indicación del número máximo de dispositivos que se pueden conectar a una interfaz de teléfono. La terminación en una interfaz puede constar de cualquier combinación de dispositivos sujetos solamente al requisito de que la suma de los REN (número de equivalencia de llamada) no exceda de cinco.

Brother International Corporation
100 Somerset Corporate Boulevard
P.O. Box 6911
Bridgewater, NJ 08807-0911 EE. UU.

Brother International Corporation (Canada) Ltd.
1 rue Hôtel de Ville,
Dollard-des-Ormeaux, QC, Canadá H9B 3H6

brother®

Visítenos en la Web
<http://www.brother.com>

Estos equipos se han concebido para su uso exclusivo en EE. UU. y Canadá. No podemos recomendar su uso en el extranjero ya que puede violar la normativa de telecomunicaciones (solamente para modelos MFC) de ese país y es posible que los requisitos de energía eléctrica del equipo no sean compatibles con la energía disponible en países extranjeros. **El uso de modelos de EE. UU. o Canadá en otros países extranjeros queda bajo su responsabilidad y puede anular la garantía.**