

Voor u deze machine voor het eerst gebruikt, dient u deze Installatiehandleiding door te nemen om de machine in te stellen en te installeren.

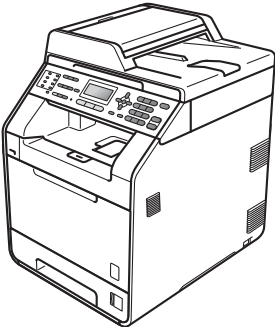
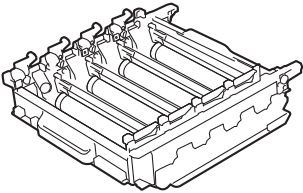
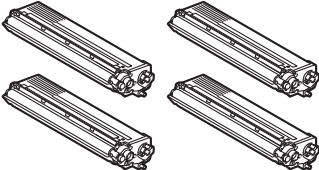
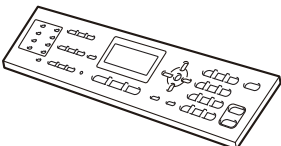
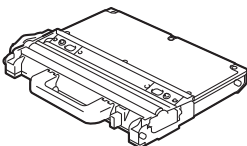
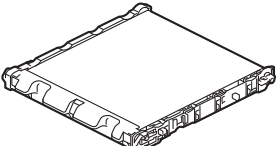
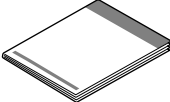
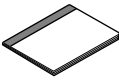
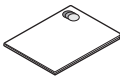



Ga naar <http://solutions.brother.com/> om de Installatiehandleiding in andere talen te bekijken.

 **Opmerking**

Niet alle modellen zijn leverbaar in alle landen.

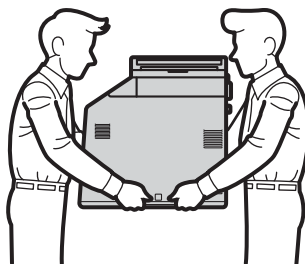
<p>⚠ WAARSCHUWING</p>	<p>WAARSCHUWING geeft een mogelijk gevaarlijke situatie aan die, als deze niet wordt voorkomen, kan resulteren in ernstig of fataal letsel.</p>
<p>⚠ VOORZICHTIG</p>	<p>VOORZICHTIG geeft een mogelijk gevaarlijke situatie aan die, als deze niet wordt voorkomen, kan resulteren in enig letsel.</p>

1 De machine uitpakken en de onderdelen controleren

	 <p>Drumeenheid (vooraf geïnstalleerd)</p>	 <p>Startertonercartridges (vooraf geïnstalleerd) (Zwart, cyaan, magenta en geel)</p>
 <p>Bedieningspaneel</p>	 <p>Opvangenheid voor afvaltoner (vooraf geïnstalleerd)</p>	 <p>Afdrukband (vooraf geïnstalleerd)</p>
 <p>Installatiehandleiding</p>	 <p>Beknopte gebruikershandleiding</p>	 <p>Boekje over veiligheid en wetgeving</p>
 <p>Installatie-cd-rom, Documentatie-cd-rom</p>	 <p>(voor Nederland) (voor België) Telefoonsnoer</p>	 <p>Netsnoer</p>

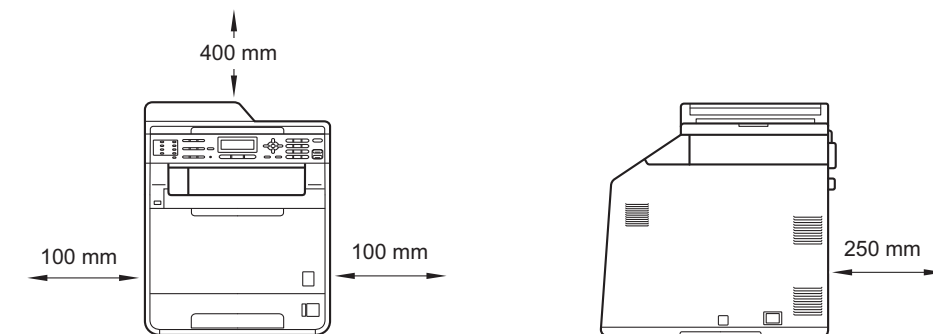
⚠ WAARSCHUWING

- Bij de verpakking van de machine is gebruikgemaakt van plastic zakken. Plastic zakken zijn geen speelgoed. Houd deze zakken uit de buurt van baby's en kinderen om verstikkingsgevaar te vermijden, en verwijder deze in overeenstemming met de geldende regelgeving.
- Deze machine is zwaar: ze weegt ongeveer 26,5 kg. Om letsel te voorkomen moet de machine altijd door minstens twee mensen worden opgetild. Pas goed op dat uw vingers niet beklemd raken wanneer u de machine neerzet.
- Als u een onderste lade gebruikt, draagt u deze los van de machine.



Opmerking

- Houd een minimale afstand rond de machine vrij, zoals aangegeven in de illustratie.



- De meegeleverde onderdelen kunnen per land verschillen.
- Wij raden u aan om het originele verpakkingsmateriaal te bewaren.
- Als u de machine moet vervoeren, is het raadzaam om deze zorgvuldig te verpakken in de oorspronkelijke verpakking om eventuele beschadiging te voorkomen. Zorg er bovendien voor dat de machine tijdens het vervoer voldoende verzekerd is. Zie *De machine inpakken en vervoeren* in de *Uitgebreide gebruikershandleiding* voor meer informatie over het verpakken.
- De interfacekabel is geen standaardaccessoire. Koop de juiste interfacekabel voor de interface die u wilt gebruiken (USB of netwerk).

USB-kabel

- Wij raden u aan een USB 2.0-kabel (type A/B) te gebruiken die niet langer is dan 2 meter.
- Sluit de interfacekabel nu nog NIET aan. De interfacekabel wordt pas aangesloten tijdens het installeren van MFL-Pro.

Netwerkkabel

Gebruik een rechtstreekse categorie 5 (of hoger) twisted-pairkabel voor een 10BASE-T of 100BASE-TX Fast Ethernet-netwerk.

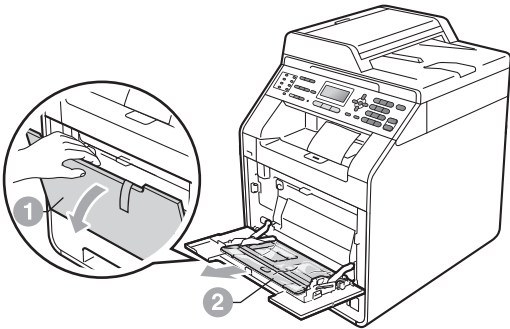
2

Het verpakkingsmateriaal uit de machine verwijderen

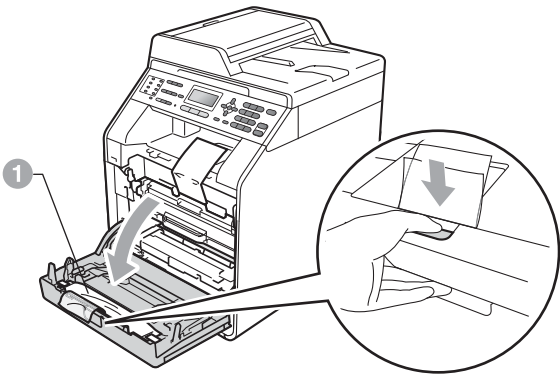
! BELANGRIJK

Steek het netsnoer nog NIET in het stopcontact.

- a Verwijder de verpakkingstape van de buitenkant van de machine.
- b Open de MP-lade ①, verwijder het plastic vel ② van de steun van de MP-lade en sluit daarna de MP-lade.



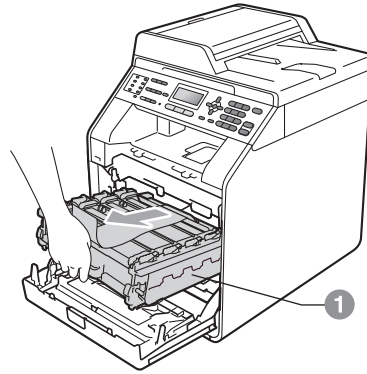
- c Open het frontdeksel door te drukken op de ontgrendelknop voor het frontdeksel. Verwijder de silicagelverpakking ①.



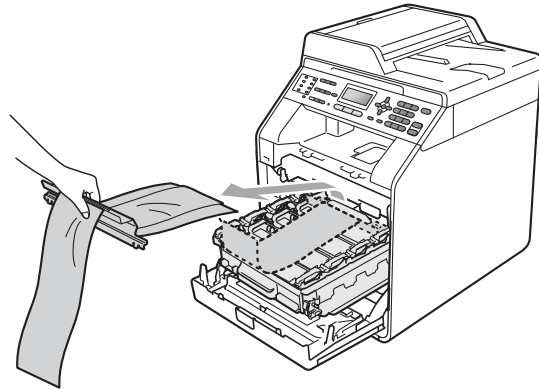
! VOORZICHTIG

Eet de Silica-verpakking NIET op. Verwijder deze onmiddellijk.

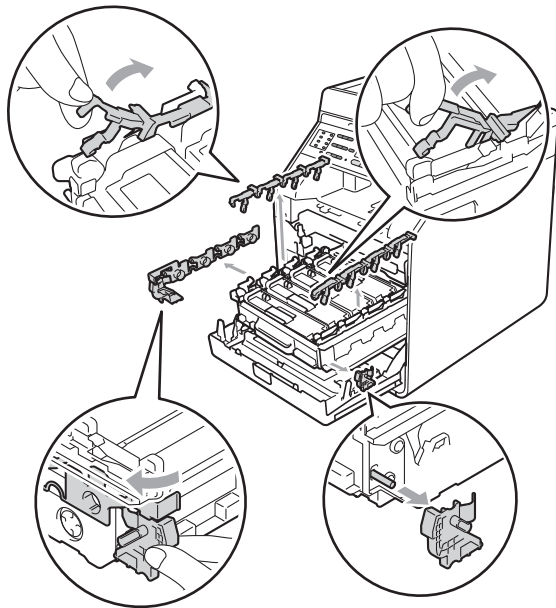
- d Neem het groene handvat van de drumeenheid ① vast en trek eraan tot u niet meer verder kunt trekken.



- e Trek het oranje verpakkingsmateriaal voorzichtig in de richting van de voorzijde van de machine om het te verwijderen.



- f Verwijder de 4 stukken oranje verpakkingsmateriaal.

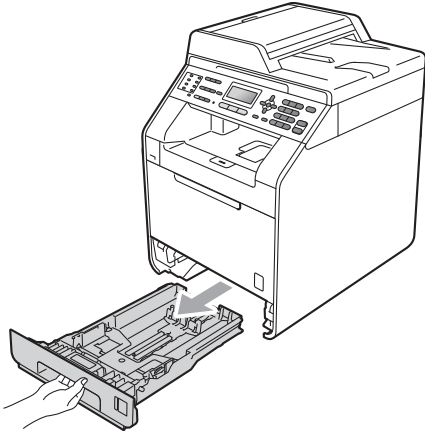


- g Duw de drumeenheid stevig terug in de machine.
- h Sluit het frontdeksel van de machine.

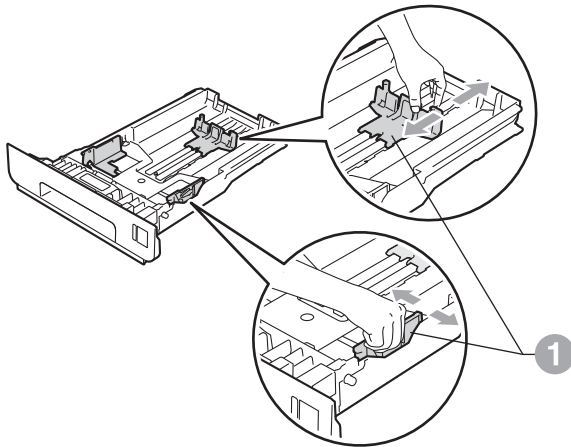
3

Papier in de papierlade plaatsen

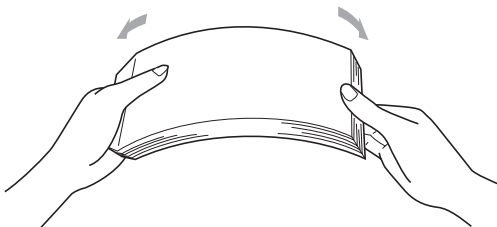
a Trek de papierlade volledig uit de machine.



b Druk de groene ontgrendelingshendel van de papiergeleider 1 in en stel de papiergeleiders in op het papierformaat dat u in de lade plaatst. Zorg ervoor dat de geleiders goed in de sleuven zitten.



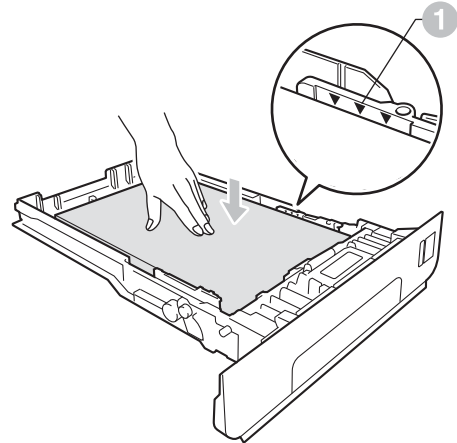
c Waaier de stapel papier goed door om te voorkomen dat papier vastloopt of scheef wordt ingevoerd.



d

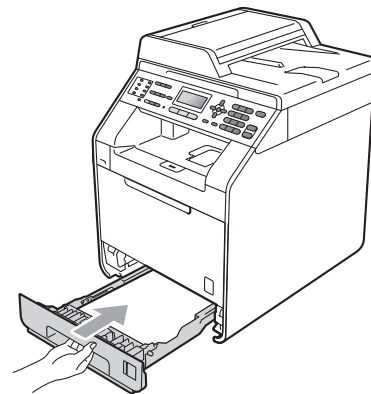
Plaats papier in de lade en zorg ervoor dat:

- De stapel papier niet boven de maximummarkering uitsteekt (▼▼▼) 1.
- Als u de papierlade te hoog vult, kan het papier vastlopen.
- De zijde van het papier waarop wordt afgedrukt moet naar beneden liggen.
- De papiergeleiders de papierranden raken, zodat het papier goed wordt ingevoerd.



e

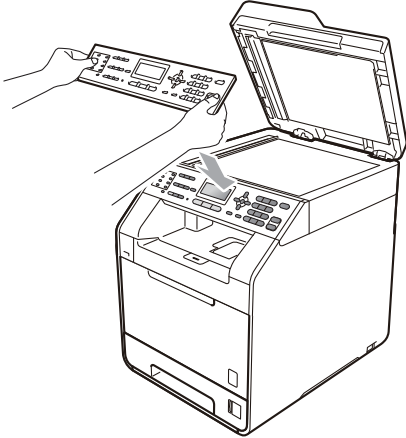
Schuif de papierlade goed in de machine. Zorg ervoor dat de lade volledig in de machine wordt ingevoerd.



Zie *Aanbevolen papier en afdrukmedia* in de *Beknopte gebruikershandleiding* voor meer informatie over aanbevolen papier.

4 Het bedieningspaneel/deksel bevestigen

- a Open het documentdeksel.
- b Kies uw taal en bevestig het bedieningspaneel op de machine.



Opmerking

Als het bedieningspaneel niet op de juiste wijze wordt bevestigd, werken de toetsen op het bedieningspaneel niet.

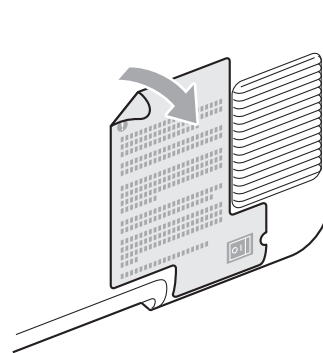
5 Het netsnoer en de telefoonlijn aansluiten

! BELANGRIJK

Sluit de interfacekabel nog NIET aan.

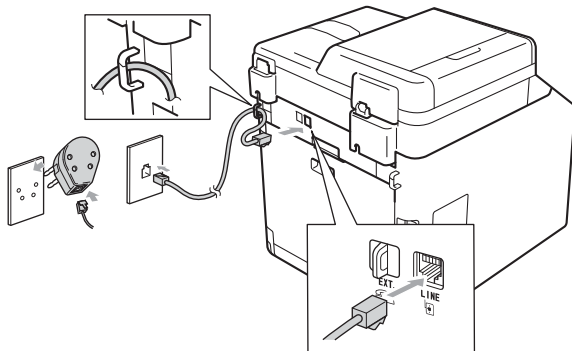


- a Sluit het stroomsnoer aan op de machine en steek het vervolgens in een stopcontact.
- b Verwijder het etiket dat de aan/uit-schakelaar van de machine bedekt en schakel de machine in.

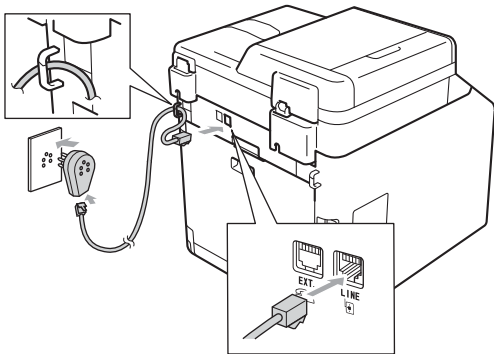


- C** Sluit het telefoonsnoer aan. Sluit het ene uiteinde van het telefoonsnoer aan op de ingang **LINE** van de machine, en het andere uiteinde op een telefoonwandaansluiting.

(Voor Nederland)



(Voor België)



! BELANGRIJK

Het telefoonsnoer **MOET** worden aangesloten op de ingang **LINE** van de machine.

! WAARSCHUWING

De machine moet worden geaard met behulp van een geaarde stekker.

Aangezien de machine via het stopcontact is geaard, kunt u zichzelf tegen mogelijke elektrische gevaren op het telefoonnetwerk beschermen door het netsnoer op uw machine aangesloten te houden wanneer u de machine op een telefoonlijn aansluit. Wanneer de machine moet worden verplaatst, is het veiliger om eerst de telefoonlijn en pas daarna het netsnoer los te koppelen.

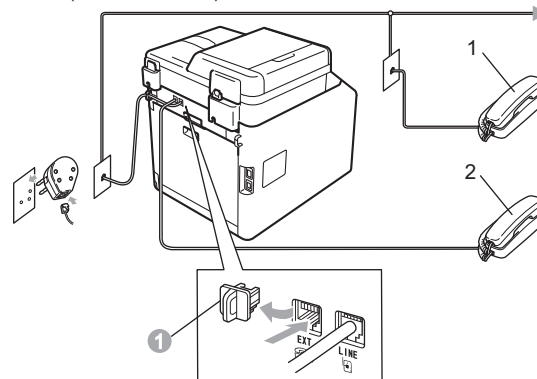
Opmerking

Als u een telefoonlijn met een extern telefoontoestel deelt, moet u de aansluitingen zoals hieronder afgebeeld uitvoeren.

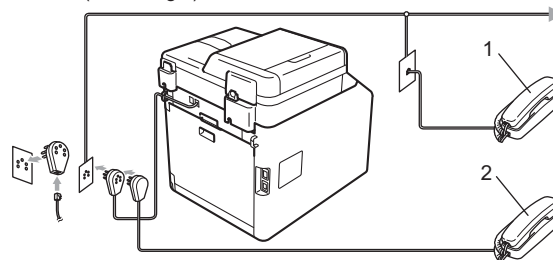
Voor Nederland:

Verwijder de beschermkap ① van de **EXT.**-aansluiting op de machine voordat u de externe telefoon aansluit.

(Voor Nederland)



(Voor België)



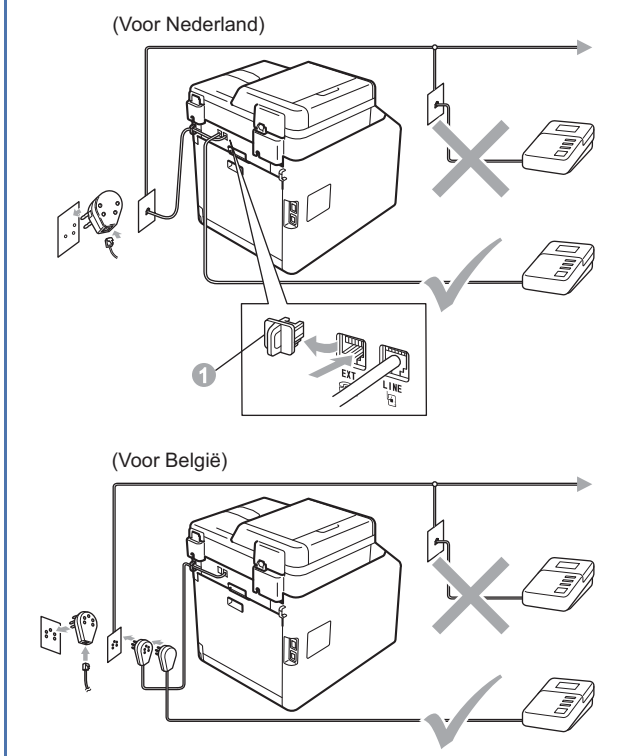
- 1 Tweede toestel
- 2 Extern toestel

Opmerking

Als u een telefoonlijn met een extern antwoordapparaat deelt, moet u dit zoals hieronder afgebeeld aansluiten.

Voor Nederland:

Verwijder de beschermkap ① van de **EXT.**-aansluiting op de machine voordat u het antwoordapparaat van de externe telefoon aansluit.



Stel de ontvangststand in op Ext. TEL/ANT als u een extern antwoordapparaat gebruikt. Zie *De ontvangststand kiezen* op pagina 8. Zie *Een externe TAD aansluiten* in de *Beknopte gebruikershandleiding* voor meer informatie.

6

Stel uw land in

U moet uw land zo instellen dat de machine correct functioneert op lokale telecommunicatielijnen in ieder land.

- Controleer of de machine aanstaat door de stekker in het stopcontact te steken en de machine aan te zetten.
- Druk op **▲** of **▼** om het land te selecteren (France, België/Belgique of Nederland).

```
Set Country
▲ France
  België/Belgique
▼ Nederland
Select ▲▼ or OK
```

Druk op **OK** wanneer op het lcd-scherm uw land wordt weergegeven.

- U wordt gevraagd het land opnieuw te bevestigen. (voor Nederland)

```
Land instellen:
  Nederland
  1. Ja
  2. Nee
Nummer invoeren:
```

(voor België)

```
Land/Pays:
  België/Belgique
  1. Ja /Oui
  2. Nee/Non
Select. Num.:
```

- Als op het lcd-scherm het juiste land wordt weergegeven, drukt u op **1** om naar stap **e** te gaan.
—OF—
Druk op **2** om terug te gaan naar stap **b** en het land opnieuw te selecteren.
- Nadat op het lcd-scherm twee seconden lang Geaccepteerd wordt weergegeven, wordt de machine opnieuw opgestart. Na het opnieuw opstarten, verschijnt op het lcd-scherm Wachten a.u.b..

7 Een taal kiezen (niet beschikbaar voor Nederland)

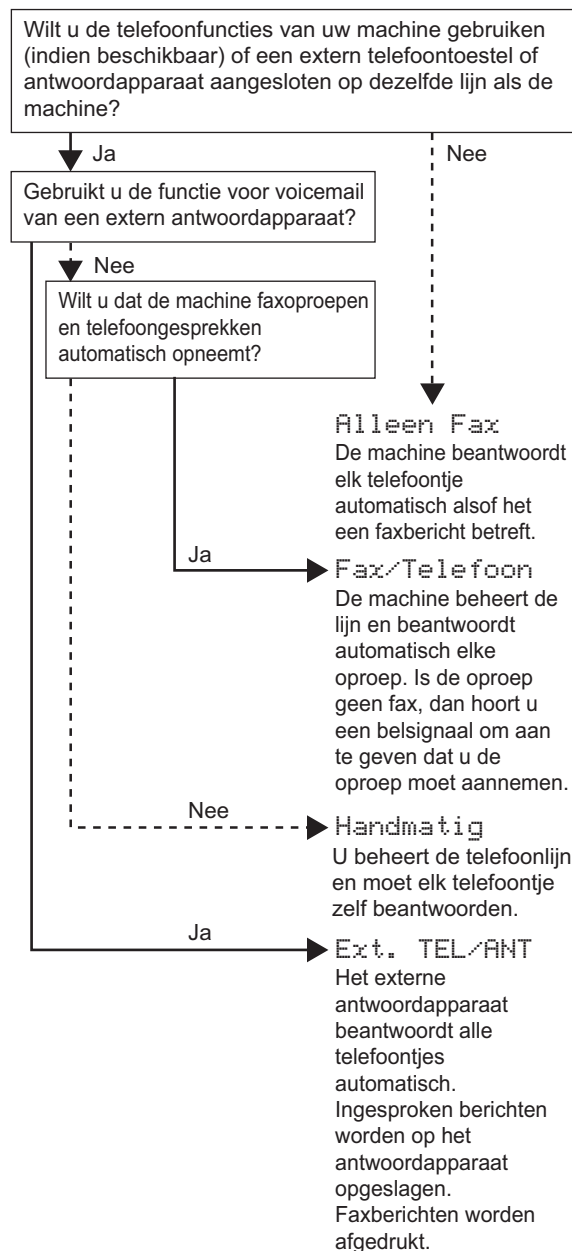
U kunt de taal van het LCD-scherm wijzigen in Nederlands, Frans of Engels.


- a** Druk op **Menu, 0, 0**.
- b** Druk op **▲** of **▼** om een taal te selecteren.
Druk op **OK**.
- c** Druk op **Stop/Eindigen**.

8 De ontvangststand kiezen

Er zijn vier mogelijke ontvangststanden:

Alleen Fax, Fax/Telefoon, Handmatig en Ext. TEL/ANT.



- a** Druk op **Menu, 0, 1**.
 - b** Druk op **▲** of **▼** om de ontvangststand te selecteren.
Druk op **OK**.
 - c** Druk op **Stop/Eindigen**.
-  Zie *Een fax ontvangen* in de *Beknopte gebruikershandleiding* voor meer informatie.

9 Het contrast van het LCD-scherm instellen (indien nodig)

Als u de tekst op het LCD-scherm moeilijk kunt lezen, kunt u eens een andere contrastinstelling proberen.

- a** Druk op **Menu**, **1**, **6**.
- b** Druk op **▶** om het contrast te verhogen.
—OF—
Druk op **◀** om het contrast te verlagen.
Druk op **OK**.
- c** Druk op **Stop/Eindigen**.

10 De datum en tijd instellen

De machine geeft de tijd weer. Als u de stations-ID instelt, worden de datum en tijd aan elke door u verzonden fax toegevoegd.

- a** Druk op **Menu**, **0**, **2**, **1**.
- b** Voer de laatste twee cijfers van het jaar in op het bedieningspaneel en druk vervolgens op **OK**.

02.Datum&Tijd Jaar:2011
Enter & OK-toets

(Voer bijvoorbeeld **1**, **1** in voor 2011.)

- c** Voer de twee cijfers van de maand in op het bedieningspaneel en druk vervolgens op **OK**.

02.Datum&Tijd XX/XX/2011 Maand:03
Enter & OK-toets

(Voer bijvoorbeeld **0**, **3** in voor maart.)

- d** Voer de twee cijfers van de dag in op het bedieningspaneel en druk vervolgens op **OK**.

02.Datum&Tijd XX/03/2011 Dag:25
Enter & OK-toets

(Voer bijvoorbeeld **2**, **5** in voor de 25e.)

- e** Voer op het bedieningspaneel de tijd in 24-uursnotatie in en druk vervolgens op **OK**.

02.Datum&Tijd 25/03/2011 Tijd:15:25
Enter & OK-toets

(Voer bijvoorbeeld **1**, **5**, **2**, **5** in voor 15.25 u.)

- f** Druk op **Stop/Eindigen**.

11 Persoonlijke gegevens invoeren (stations-ID)

De machine geeft de datum en tijd weer. Als u het stations-ID instelt, worden de datum en tijd aan elke door u verzonden fax toegevoegd.

a Druk op **Menu, 0, 3**.

b Voer uw faxnummer in (max. 20 cijfers) op het bedieningspaneel en druk vervolgens op **OK**.

```

03.Stations-ID

Fax: _
Enter & OK-toets
    
```

c Voer uw telefoonnummer in (max. 20 cijfers) op het bedieningspaneel en druk vervolgens op **OK**. Als uw telefoon- en faxnummer hetzelfde zijn, voert u nogmaals hetzelfde nummer in.

```

03.Stations-ID
Fax:XXXXXXXXXXXX

Tel: _
Enter & OK-toets
    
```

d Voer met behulp van het bedieningspaneel uw naam in (max. 20 tekens) en druk vervolgens op **OK**.


```

03.Stations-ID
Fax:XXXXXXXXXXXX
Tel:XXXXXXXXXXXX
Naam: _
Enter & OK-toets
    
```

Opmerking

- Raadpleeg bij het invoeren van uw naam het onderstaande schema.
- Als u een teken wilt invoeren dat op dezelfde toets staat als het vorige, dan drukt u op **▶** om de cursor een positie naar rechts te verplaatsen.
- Als u een letter verkeerd hebt ingevoerd en deze wilt aanpassen, drukt u op **◀** of **▶** om de cursor naar het onjuiste teken te verplaatsen en drukt u op **Wis**.

Druk op toets	Eén keer	Twee keer	Drie keer	Vier keer	Vijf keer
2	A	B	C	2	A
3	D	E	F	3	D
4	G	H	I	4	G
5	J	K	L	5	J
6	M	N	O	6	M
7	P	Q	R	S	7
8	T	U	V	8	T
9	W	X	Y	Z	9

 Zie *Tekst invoeren* in de *Beknopte gebruikershandleiding* voor meer informatie.

e Druk op **Stop/Eindigen**.

Opmerking

Als u een fout maakt en opnieuw wilt beginnen, drukt u op **Stop/Eindigen** en gaat u terug naar stap **a**.

12 Faxverzendsrapport

De Brother-machine biedt de mogelijkheid een verzendsrapport af te drukken dat u kunt gebruiken ter bevestiging dat u een fax hebt verzonden. In dit rapport wordt de naam of het faxnummer van de ontvanger, de datum, tijd en duur van de verzending, en het aantal verzonden pagina's weergegeven. Ook wordt aangegeven of de fax met succes is verzonden. Zie *Rapporten afdrukken* in de *Uitgebreide gebruikershandleiding* als u de functie voor het afdrukken van verzendsrapporten wilt gebruiken.

13 Kiesmodus Toon of Puls instellen (niet beschikbaar voor België)

Uw machine is bij levering ingesteld voor toonkiezen. Wanneer u een Pulskiezer (kiesschijf) hebt, moet u de kiesmodus wijzigen.

- a** Druk op **Menu, 0, 4**.
- b** Druk op **▲** of **▼** om **Puls** (of **Toon**) te selecteren.
Druk op **OK**.
- c** Druk op **Stop/Eindigen**.

14 De compatibiliteit van de telefoonlijn instellen

Als u de machine aansluit op een VoIP-service (via het internet), moet u de compatibiliteitsinstelling wijzigen.

Opmerking

Als u gebruik maakt van een analoge telefoonlijn, kunt u deze stap overslaan.

- a** Druk op **Menu, 2, 0, 1**.
- b** Druk op **▲** of **▼** om **Std** (voor **VoIP**) te selecteren.
Druk op **OK**.
- c** Druk op **Stop/Eindigen**.

15 Het type telefoonlijn instellen

Als u de machine aansluit op een lijn met PABX (PBX) of ISDN voor het verzenden en ontvangen van faxen, moet u het type telefoonlijn dienovereenkomstig wijzigen aan de hand van de volgende stappen.

- a** Druk op **Menu, 0, 5** (voor België).
Druk op **Menu, 0, 6** (voor Nederland).
- b** Druk op **▲** of **▼** om **PBX**, **ISDN** of **Normaal** te selecteren.
Druk op **OK**.
Voer een van de volgende stappen uit:
 - Als u **ISDN** of **Normaal** kiest, gaat u verder met stap **f**.
 - Als u **PBX** kiest, gaat u verder met stap **c**.
- c** Voer een van de volgende stappen uit:
 - Als u het huidige prefixnummer wilt wijzigen, drukt u op **1** en gaat u naar stap **d**.
 - Als u het huidige prefixnummer niet wilt wijzigen, drukt u op **2** en gaat u naar stap **f**.

Opmerking

De standaardinstelling is "!". Wanneer u op **Telefoon/Intern** drukt, wordt "!" weergegeven op het LCD-scherf.

- d** Voer het prefixnummer in (max. 5 cijfers) op het bedieningspaneel en druk vervolgens op **OK**.

Opmerking

U kunt het getal 0 t/m 9, #, * en ! gebruiken. (Druk op **Telefoon/Intern** om "!" weer te geven.)

U kunt ! niet gebruiken met andere getallen of tekens.

Als uw telefoonsysteem het gebruik van pauzes vereist voor TBR (Timed Break Recall), drukt u op **Telefoon/Intern** om de pauze in te voeren.

- e** Druk op **▲** of **▼** om **Aan** of **Altijd** te selecteren, en druk vervolgens op **OK**.

Opmerking

- Als u **Aan** selecteert en op **Telefoon/Intern** drukt (in het scherm wordt "!" weergegeven), krijgt u toegang tot een buitenlijn.
- Als u **Altijd** selecteert, hebt u altijd toegang tot een buitenlijn zonder dat u op **Telefoon/Intern** hoeft te drukken.

- f** Druk op **Stop/Eindigen**.



Opmerking

PBX en DOORVERBINDEN

De machine is in eerste instantie ingesteld op *Normaal*, geschikt voor aansluiting op een standaard openbaar telefoonnetwerk (Public Switched Telephone Network; PSTN). De meeste kantoren gebruiken echter een centraal telefoonsysteem oftewel een Private Automatic Branch Exchange (PABX). Uw machine kan op de meeste P(A)BX-telefoonsystemen worden aangesloten. De oproepfunctie van de machine ondersteunt alleen TBR (Timed Break Recall). TBR werkt met de meeste P(A)BX-systemen, zodat u toegang krijgt tot een buitenlijn of gesprekken naar een andere lijn kunt doorsturen. U activeert deze functie door op **Telefoon/Intern** te drukken.

16

Automatisch zomertijd instellen

U kunt de machine instellen voor automatische aanpassing aan de zomer-/wintertijd. De machine zet de klok automatisch één uur vooruit in de lente en één uur achteruit in de herfst.

- a** Druk op **Menu, 0, 2, 2**.
- b** Druk op **▲** of **▼** om **Aan** (of **Uit**) te selecteren. Druk op **OK**.
- c** Druk op **Stop/Eindigen**.

17

De tijdzone instellen

U kunt de tijdzone (niet de zomertijd maar de standaardtijd) voor uw regio instellen op de machine. De tijdzone voor het oosten van de VS en Canada is bijvoorbeeld UTC-05:00.

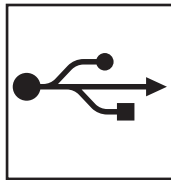
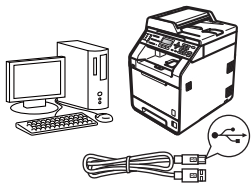
- a** Druk op **Menu, 0, 2, 3**.
- b** Druk op **▲** of **▼** om de tijdzone te selecteren. Druk op **OK**.
- c** Druk op **Stop/Eindigen**.

18 Het type verbinding selecteren

Deze installatie-instructies gelden voor Windows® 2000 Professional, Windows® XP Home/Windows® XP Professional, Windows® XP Professional x64 Edition, Windows Vista®, Windows® 7 en Mac OSX (versies 10.4.11, 10.5.x en 10.6.x).

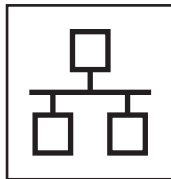
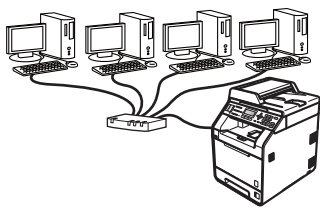
Opmerking

Voor Windows Server® 2003/2003 x64 Edition/2008/2008 R2 bezoekt u uw modelpagina op <http://solutions.brother.com/>.



Bij gebruik van de USB-interface

Windows®, ga naar pagina 14
Macintosh, ga naar pagina 16



Voor bedrade netwerken

Windows®, ga naar pagina 18
Macintosh, ga naar pagina 21

Opmerking

U kunt de recentste drivers en hulpprogramma's voor uw machine downloaden via het Brother Solutions Center op <http://solutions.brother.com/>.

Windows®
USB

Macintosh

Windows®
Bedraad netwerk

Macintosh



Bij gebruik van de USB-interface (Windows® 2000 Professional/XP/XP Professional x64 Edition/ Windows Vista®/Windows® 7)

19 Voordat u installeert

- a** Zorg ervoor dat de computer is ingeschakeld en dat u bent aangemeld met beheerdersrechten.

! BELANGRIJK

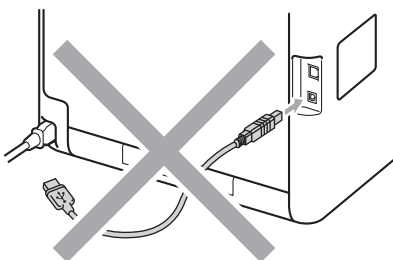
- Sluit alle geopende programma's.
- De schermen kunnen afhankelijk van het besturingssysteem verschillen.



Opmerking

De installatie-cd-rom bevat ScanSoft™ PaperPort™ 12SE. Deze software ondersteunt uitsluitend Windows® XP (SP3 of hoger), XP Professional x64 Edition (SP2 of hoger), Windows Vista® (SP2 of hoger) en Windows® 7. Werk uw systeem bij met het meest recente Windows® Service Pack voordat u MFL-Pro Suite installeert. Gebruikers van Windows® 2000 (SP4 of hoger) volgen de instructies op het scherm wanneer het downloadvenster voor ScanSoft™ PaperPort™ 11SE wordt weergegeven tijdens de installatie van MFL-Pro Suite.

- b** Schakel de machine uit en controleer dat de USB-interfacekabel **NIET** aangesloten is op de machine. Als u deze kabel reeds had aangesloten, dient u deze nu los te koppelen.



20 MFL-Pro Suite installeren

- a** Plaats de installatie-cd-rom in uw cd-romstation. Als het venster met de modelnaam wordt weergegeven, kiest u uw machine. Als het scherm met de taal verschijnt, kiest u de gewenste taal.



Opmerking

Als het venster van Brother niet automatisch verschijnt, gaat u naar **Deze computer (Computer)**, dubbelklikt u op het pictogram van de cd-rom en dubbelklikt u vervolgens op **start.exe**.

- b** Klik op **Vorbereidende installatie** en vervolgens op **MFL-Pro Suite installeren**.



- c** Klik op **Ja** als u akkoord gaat met de licentieovereenkomsten.




Opmerking

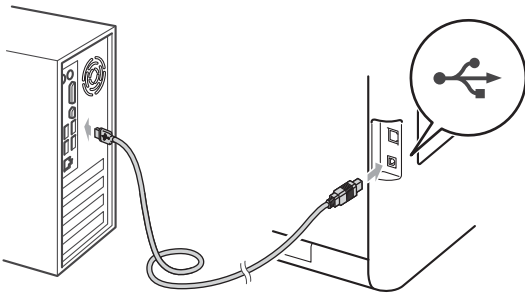
- Als de installatie niet automatisch wordt voortgezet, opent u het hoofdmenu opnieuw door de cd-rom uit te werpen en weer in te voeren of door in de hoofdmap op het programma **start.exe** te dubbelklikken, waarna u vanaf stap **b** verdergaat met het installeren van MFL-Pro Suite.
- Als u Windows Vista® of Windows® 7 gebruikt, klikt u op **Toestaan** of **Ja** wanneer het scherm **Gebruikersaccountbeheer** wordt weergegeven.
- Als u de PS-driver (BR-Script3-printerdriver) wilt installeren, selecteert u **Installeren op maat** en volgt u de instructies op het scherm.



d Volg de instructies op het scherm tot dit scherm wordt weergegeven.



e Sluit de USB-kabel aan op de USB-connector op de machine die gemarkeerd is met een -symbool, en sluit vervolgens de kabel aan op de computer.



f Schakel de machine in en volg de instructies op het scherm om de instellingen te voltooien.

! BELANGRIJK

Sluit de vensters NIET tijdens de installatie. Het kan enkele seconden duren voordat alle vensters worden weergegeven.

Opmerking

- Voor gebruikers van Windows Vista® en Windows® 7: wanneer het scherm **Windows-beveiliging** verschijnt, schakelt u het selectievakje in en klikt u op **Installeren** om de installatie te voltooien.
- Als er tijdens de software-installatie een foutbericht wordt weergegeven, voert u **Installatie Diagnose** uit. Dit hulpprogramma opent u via **start/Alle programma's/Brother/MFC-XXXX** (waarbij MFC-XXXX de modelnaam van de machine is).

Voltooien

De installatie is nu voltooid.

Opmerking

- Afhankelijk van uw beveiligingsinstellingen is het mogelijk dat er een Windows-beveiligingsschermbanner of een scherm van de antivirussoftware wordt weergegeven wanneer u de machine of de bijbehorende software gebruikt. Stem in met het verder zetten van de handeling.
- **XML Paper Specification-printerdriver**
De XML Paper Specification-printerdriver is de meest geschikte driver voor het afdrukken vanuit toepassingen die gebruikmaken van XML Paper Specification-documenten. Download de meest recente driver via het Brother Solutions Center op <http://solutions.brother.com/>.



Bij gebruik van de USB-interface (Mac OS X 10.4.11 - 10.6.x)

19 Voordat u installeert

- a** Controleer of de machine is aangesloten en of de Macintosh is ingeschakeld. U dient te zijn aangemeld met beheerdersrechten.


! BELANGRIJK

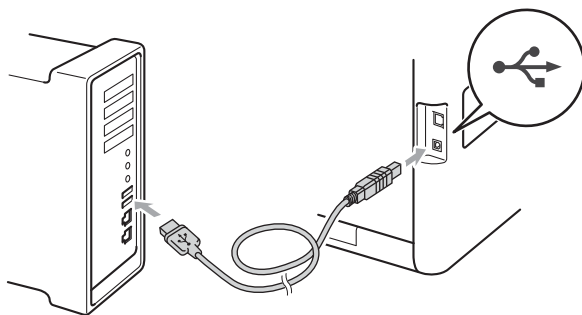
Gebruikers van Mac OS X 10.4.10 dienen te upgraden naar Mac OS X 10.4.11 - 10.6.x. (voor de recentste drivers en informatie over de Mac OS X die u gebruikt, gaat u naar <http://solutions.brother.com/>.)



Opmerking

Als u de PS-driver (BR-Script3-printerdriver) wilt instellen, gaat u naar het Brother Solutions Center op <http://solutions.brother.com/> en klikt u op Downloads op uw modelpagina. Ga naar de FAQ's voor installatie-instructies.

- b** Sluit de USB-kabel aan op de USB-connector op de machine die gemarkeerd is met een -symbool, en sluit vervolgens de kabel aan op de Macintosh.



- c** Zorg ervoor dat de aan/uit-schakelaar van de machine in de stand 'aan' staat.

20 MFL-Pro Suite installeren

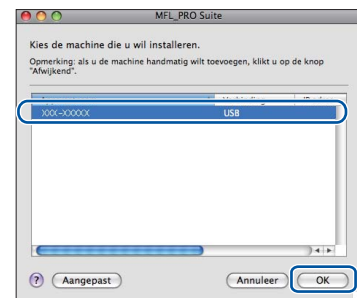
- a** Plaats de installatie-cd-rom in uw cd-romstation.
- b** Dubbelklik op het pictogram **Start Here OSX**. Volg de instructies in het scherm.



Opmerking

Het kan enkele minuten duren voordat de installatie voltooid is.

- c** Volg de instructies op het scherm tot dit scherm wordt weergegeven. Selecteer de machine in de lijst en klik op **OK**.



- d** Klik op **Volgende** wanneer dit scherm wordt weergegeven.



De installatie van MFL-Pro Suite is nu voltooid.
Ga naar step 21 op pagina 17.



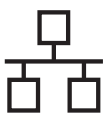
21 Presto! PageManager downloaden en installeren

Wanneer Presto! PageManager is geïnstalleerd, wordt er OCR-functionaliteit toegevoegd aan Brother ControlCenter2. U kunt eenvoudig foto's en documenten scannen, delen en ordenen met Presto! PageManager.

- a Klik op **Presto! PageManager** op het scherm **Brother-support** en volg de instructies op het scherm.



Voltoeien De installatie is nu voltooid.



Bij gebruik van de bedrade netwerkinterface (Windows® 2000 Professional/XP/XP Professional x64 Edition/ Windows Vista®/Windows® 7)

19 Voordat u installeert


- a** Zorg ervoor dat de computer is ingeschakeld en dat u bent aangemeld met beheerdersrechten.

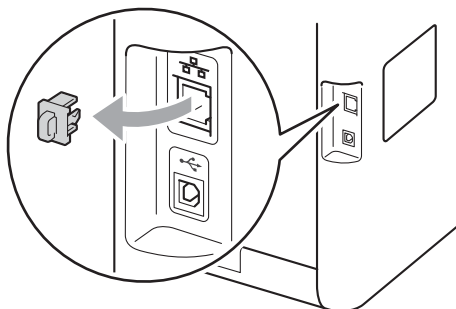
! BELANGRIJK

- Sluit alle geopende programma's.
- De schermen kunnen afhankelijk van het besturingssysteem verschillen.

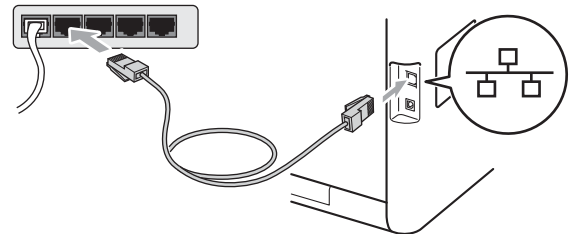
Opmerking

- De installatie-cd-rom bevat ScanSoft™ PaperPort™ 12SE. Deze software ondersteunt uitsluitend Windows® XP (SP3 of hoger), XP Professional x64 Edition (SP2 of hoger), Windows Vista® (SP2 of hoger) en Windows® 7. Werk uw systeem bij met het meest recente Windows® Service Pack voordat u MFL-Pro Suite installeert. Gebruikers van Windows® 2000 (SP4 of hoger) volgen de instructies op het scherm wanneer het downloadvenster voor ScanSoft™ PaperPort™ 11SE wordt weergegeven tijdens de installatie van MFL-Pro Suite.
- Zorg dat alle persoonlijke firewallsoftware (met uitzondering van Windows® Firewall), antispysware- of antivirus toepassingen gedurende het installatieproces uitgeschakeld zijn.

- b** Verwijder de beschermkap van de LAN-aansluiting gemarkeerd met een -symbool.



- c** Sluit de netwerkinterfacekabel aan op de LAN-connector en sluit de kabel daarna aan op een vrije poort op uw hub.



- d** Zorg ervoor dat de aan/uit-schakelaar van de machine in de stand 'aan' staat.

20 MFL-Pro Suite installeren

- a** Plaats de installatie-cd-rom in uw cd-romstation. Als het venster met de modelnaam wordt weergegeven, kiest u uw machine. Als het scherm met de taal verschijnt, kiest u de gewenste taal.

Opmerking

Als het venster van Brother niet automatisch verschijnt, gaat u naar **Deze computer (Computer)**, dubbelklikt u op het pictogram van de cd-rom en dubbelklikt u vervolgens op **start.exe**.

- b** Klik op **Vorbereidende installatie** en vervolgens op **MFL-Pro Suite installeren**.



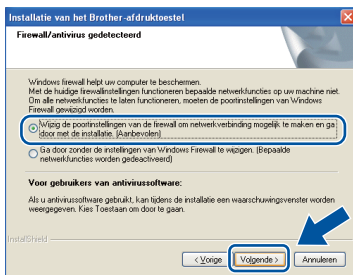
- c** Klik op **Ja** als u akkoord gaat met de licentieovereenkomsten.



Opmerking

- Als de installatie niet automatisch wordt voortgezet, opent u het hoofdmenu opnieuw door de cd-rom uit te werpen en weer in te voeren of door in de hoofdmap op het programma **start.exe** te dubbelklikken, waarna u vanaf stap **b** verdergaat met het installeren van MFL-Pro Suite.
- Als u Windows Vista® of Windows® 7 gebruikt, klikt u op **Toestaan** of **Ja** wanneer het scherm **Gebruikersaccountbeheer** wordt weergegeven.
- Als u de PS-driver (BR-Script3-printerdriver) wilt installeren, selecteert u **Installeren op maat** en volgt u de instructies op het scherm.

d Kies **Wijzig de poortinstellingen van de firewall om netwerkverbinding mogelijk te maken en ga door met de installatie. (Aanbevolen)** en klik op **Volgende** wanneer het scherm **Firewall/antivirus gedetecteerd** wordt weergegeven. (Niet voor gebruikers van Windows® 2000)



Als u de Windows® Firewall niet gebruikt, raadpleegt u de gebruikershandleiding bij uw software voor informatie over het toevoegen van de volgende netwerkpoorten.

- Voor netwerkscannen voegt u UDP-poort 54925 toe.
- Voor het ontvangen van faxen via het netwerk met PC-Fax voegt u UDP-poort 54926 toe.
- Als u nog steeds problemen met uw netwerkverbinding ondervindt, voegt u UDP-poort 137 toe.

e Volg de instructies op het scherm om de instellingen te voltooien.

! BELANGRIJK

Sluit de vensters **NIET** tijdens de installatie. Het kan enkele seconden duren voordat alle vensters worden weergegeven.

Opmerking

- Als uw machine niet in het netwerk wordt gevonden, controleert u de instellingen door de instructies op het scherm te volgen.
- U kunt het IP-adres en de knooppuntnaam van uw machine achterhalen door de netwerkconfiguratielijst af te drukken. Zie *De netwerkconfiguratielijst afdrukken* op pagina 23.
- Voor gebruikers van Windows Vista® en Windows® 7: wanneer het scherm **Windows-beveiliging** verschijnt, schakelt u het selectievakje in en klikt u op **Installeren** om de installatie te voltooien.
- Als er tijdens de software-installatie een foutbericht wordt weergegeven, voert u **Installatie Diagnose** uit. Dit hulpprogramma opent u via **start/Alle programma's/Brother/MFC-XXXX LAN** (waarbij MFC-XXXX de modelnaam van de machine is).

21 MFL-Pro Suite installeren op andere computers (indien nodig)

Als u de machine met meerdere computers in het netwerk wilt gebruiken, installeert u MFL-Pro Suite op elk van deze computers. Ga naar step **20** op pagina 18.

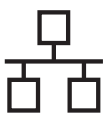
Opmerking

Netwerkllicentie (Windows®)

Dit product bevat een pc-licentie voor maximaal vijf gebruikers. Deze licentie ondersteunt het installeren van MFL-Pro Suite inclusief ScanSoft™ PaperPort™ 12SE of ScanSoft™ PaperPort™ 11SE op maximaal vijf pc's die zijn aangesloten op een netwerk. Wanneer u ScanSoft™ PaperPort™ 12SE of ScanSoft™ PaperPort™ 11SE op meer dan vijf pc's wilt installeren, schaft u Brother NL-5 aan. Dit is een pc-licentieovereenkomst voor maximaal vijf extra gebruikers. Neem contact op met uw erkende Brother-leverancier of de klantenservice van Brother voor informatie over het aanschaffen van NL-5.

Voltooien

De installatie is nu voltooid.



Opmerking

- Als u een specifiek IP-adres gebruikt voor de machine, moet u de opstartmethode instellen op statisch via het bedieningspaneel. Raadpleeg *Netwerkmenu* in de *Netwerkhandleiding* voor meer informatie.
- Afhankelijk van uw beveiligingsinstellingen is het mogelijk dat er een Windows-beveiligingsscherm of een scherm van de antivirussoftware wordt weergegeven wanneer u de machine of de bijhorende software gebruikt. Stem in met het verder zetten van de handeling.
- **XML Paper Specification-printerdriver**
De XML Paper Specification-printerdriver is de meest geschikte driver voor het afdrukken vanuit toepassingen die gebruikmaken van XML Paper Specification-documenten. Download de meest recente driver via het Brother Solutions Center op <http://solutions.brother.com/>.



Bij gebruik van de bedrade netwerkinterface (Mac OS X 10.4.11 - 10.6.x)

19 Voordat u installeert


- a** Controleer of de machine is aangesloten en of de Macintosh is ingeschakeld. U dient te zijn aangemeld met beheerdersrechten.

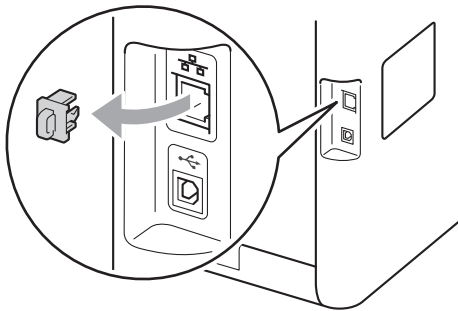
! BELANGRIJK

Gebruikers van Mac OS X 10.4.10 dienen te upgraden naar Mac OS X 10.4.11 - 10.6.x. (voor de recentste drivers en informatie over de Mac OS X die u gebruikt, gaat u naar <http://solutions.brother.com/>.)

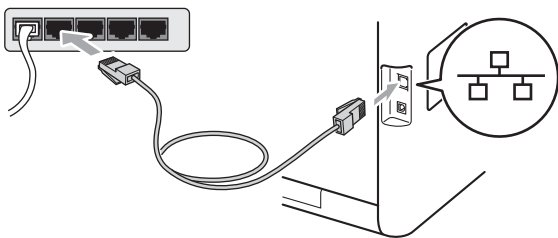
Opmerking

Als u de PS-driver (BR-Script3-printerdriver) wilt instellen, gaat u naar het Brother Solutions Center op <http://solutions.brother.com/> en klikt u op Downloads op uw modelpagina. Ga naar de FAQ's voor installatie-instructies.

- b** Verwijder de beschermkap van de LAN-aansluiting gemarkeerd met een -symbool.



- c** Sluit de netwerkinterfacekabel aan op de LAN-connector en sluit de kabel daarna aan op een vrije poort op uw hub.



- d** Zorg ervoor dat de aan/uit-schakelaar van de machine in de stand 'aan' staat.

20 MFL-Pro Suite installeren

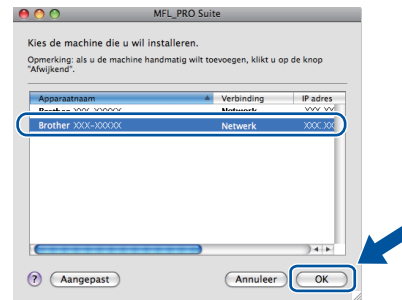
- a** Plaats de installatie-cd-rom in uw cd-romstation.
- b** Dubbelklik op het pictogram **Start Here OSX**. Volg de instructies in het scherm.



Opmerking

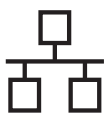
Het kan enkele minuten duren voordat de installatie voltooid is.

- c** Volg de instructies op het scherm tot dit scherm wordt weergegeven. Selecteer de machine in de lijst en klik op **OK**.



Opmerking

Als uw machine niet in het netwerk wordt gevonden, controleert u uw netwerkinstellingen. Zie *Voordat u installeert* op pagina 21.

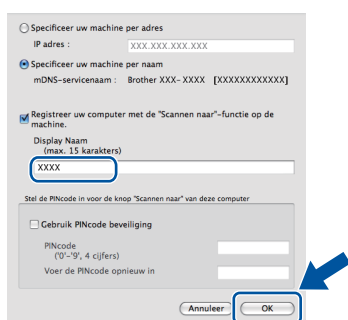



Opmerking

- U kunt het MAC-adres (ethernetadres) en het IP-adres van uw machine achterhalen door de netwerkconfiguratielijst af te drukken. Zie *De netwerkconfiguratielijst afdrukken* op pagina 23.
- Klik op **OK** wanneer dit scherm wordt weergegeven.



Voer in het veld **Display Naam** een naam van maximaal 15 tekens in voor uw Macintosh en klik op **OK**. Ga naar **d**.



- Indien u de toets **SCAN** van de machine wilt gebruiken om via het netwerk te scannen, moet u **Registreer uw computer met de "Scannen naar"-functie op de machine**. aanvinken.
- De naam die u hier invoert, wordt weergegeven op het LCD-scherm van de machine wanneer u op  (**SCAN**) drukt en een scanoptie kiest. (Zie *Netwerkscannen* in de *Softwarehandleiding* voor meer informatie.)

- d** Klik op **Volgende** wanneer dit scherm wordt weergegeven.



- OK!** De installatie van MFL-Pro Suite is nu voltooid. Ga naar **step 21** op pagina 22.

21 Presto! PageManager downloaden en installeren

Wanneer Presto! PageManager is geïnstalleerd, wordt er OCR-functionaliteit toegevoegd aan Brother ControlCenter2. U kunt eenvoudig foto's en documenten scannen, delen en ordenen met Presto! PageManager.

- a** Klik op **Presto! PageManager** op het scherm **Brother-support** en volg de instructies op het scherm.



22 MFL-Pro Suite installeren op andere computers (indien nodig)

Als u de machine met meerdere computers in het netwerk wilt gebruiken, installeert u MFL-Pro Suite op elk van deze computers. Ga naar **step 20** op pagina 21.

Voltoeien De installatie is nu voltooid.

Opmerking

Als u een specifiek IP-adres gebruikt voor de machine, moet u de opstartmethode instellen op statisch via het bedieningspaneel. Raadpleeg *Netwerkmenu* in de *Netwerkhandleiding* voor meer informatie.

Beheer via een webbrowser

De Brother-printserver is voorzien van een webserver waarmee u de status van de printserver kunt controleren of de configuratie-instellingen van de printserver kunt wijzigen via HTTP (Hyper Text Transfer Protocol).


Opmerking

- De standaardgebruikersnaam is "**admin**" en het standaardwachtwoord is "**access**". U kunt dit wachtwoord via een webbrowser wijzigen.
- We raden u aan om Microsoft® Internet Explorer® 6.0 (of hoger) of Firefox 3.0 (of hoger) voor Windows® en Safari 3.0 (of hoger) voor Macintosh te gebruiken. Zorg ervoor dat JavaScript en cookies zijn ingeschakeld, welke browser u ook gebruikt. Om een webbrowser te gebruiken, moet u het IP-adres van de printserver weten. Het IP-adres van de printserver wordt vermeld op de netwerkconfiguratielijst.

a Open uw browser.

b Voer `http://machine_ip_adres/` in op de adresregel van uw browser (waarbij `machine_ip_adres` staat voor het IP-adres van de printer of de naam van de printserver).
■ Bijvoorbeeld `http://192.168.1.2/`



 Zie *Beheer via een webbrowser* in de *Netwerkhandleiding*.

De netwerkconfiguratielijst afdrukken

U kunt de netwerkconfiguratielijst afdrukken om de huidige netwerkinstellingen te controleren.

a Zet de machine aan en wacht tot de machine 'Gereed' als status aangeeft.

b Druk op **Menu, 6, 6**.

c Druk op **Mono Start** of **Kleur Start**.

De machine drukt de huidige netwerkinstellingen af.

d Druk op **Stop/Eindigen**.

De netwerkinstellingen terugzetten op de standaardwaarden

Voer de volgende stappen uit om alle netwerkinstellingen van de interne print-/scanserver terug te zetten op de standaardwaarden.

a Controleer of de machine buiten werking is en koppel vervolgens alle kabels los van de machine (behalve het netsnoer).

b Druk op **Menu, 7, 0**.

c Druk op **1** om **Herstel** te selecteren.

d Druk op **1** om **Ja** te selecteren.

De machine wordt opnieuw opgestart. Sluit de kabels weer aan nadat het opstartproces is voltooid.

Kleurcorrectie (indien nodig)

Kleurkalibratie

De uitvoerdichtheid voor iedere kleur kan variëren afhankelijk van de omgevingsfactoren van de machine, zoals temperatuur en vochtgehalte. Met kalibreren kunt u de kleurdichtheid verbeteren.



Opmerking

- Wanneer u afdrukt met behulp van de functie Direct Print of de BR-Script-printerdriver, voert u de kalibratie uit vanaf het bedieningspaneel. Zie *Het bedieningspaneel gebruiken* op pagina 24.
- Als u afdrukt met de Windows®-printerdriver, verkrijgt de driver automatisch de kalibratiegegevens als zowel **Calibratiegegevens gebruiken** als **Apparaatgegevens automatisch opvragen** ingeschakeld zijn. Zie *Het tabblad Geavanceerd* in de *Softwarehandleiding*.
- Wanneer u afdrukt met behulp van de Macintosh-printerdriver, moet u kalibratie uitvoeren met behulp van **Status Monitor**. Nadat u **Status Monitor** ingeschakeld hebt, kiest u **Kleurcalibratie** in het menu **Besturing**. Zie *Status Monitor* in de *Softwarehandleiding*.

Het bedieningspaneel gebruiken

- a Druk op **Menu, 4, 6**.
- b Druk op **▲** of **▼** om **Calibreren** te selecteren. Druk op **OK**.
- c Druk op **1** om **Ja** te selecteren.
- d Druk op **Stop/Eindigen**.

U kunt de kalibratieparameters terugstellen naar de fabrieksinstellingen.

- a Druk op **Menu, 4, 6**.
- b Druk op **▲** of **▼** om **Reset** te selecteren. Druk op **OK**.
- c Druk op **1** om **Ja** te selecteren.
- d Druk op **Stop/Eindigen**.

Kleurregistratie

Automatisch registreren

U kunt de afdrukpositie van elke kleur automatisch aanpassen.

- a Druk op **Menu, 4, 7**.
- b Druk op **1** om **Start** te selecteren.
- c Druk op **Stop/Eindigen**.



Om de afdrukpositie van elke kleur handmatig aan te passen, raadpleegt u *Handmatig registreren* in de *Beknopte gebruikershandleiding*.

Pictogram Brother CreativeCenter



BROTHER CREATIVECENTER

Raak geïnspireerd. Dubbelklik op het pictogram Brother CreativeCenter op uw bureaublad om een GRATIS website te raadplegen met heel wat ideeën en middelen voor persoonlijk en professioneel gebruik.




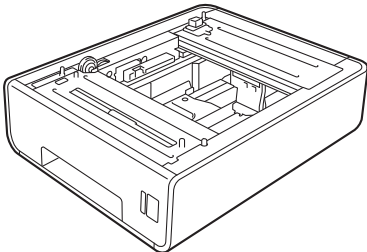
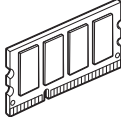
<http://www.brother.com/creativecenter/>

Opties en verbruiksartikelen

Opties

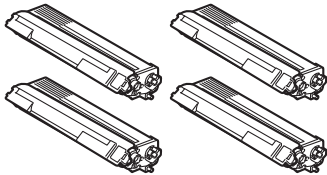
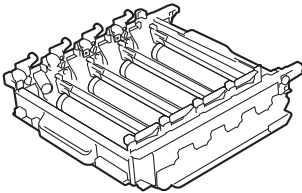
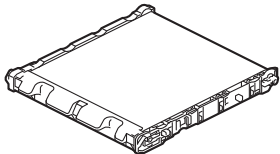
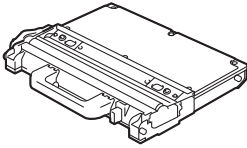
De volgende optionele accessoires zijn verkrijgbaar voor de machine. U kunt de functionaliteit van de machine uitbreiden door deze items te installeren. Ga voor meer informatie over de optionele onderste lade en het compatibele SO-DIMM-geheugen naar <http://solutions.brother.com/>.

 Raadpleeg *Extra geheugen installeren* in de *Uitgebreide gebruikershandleiding* voor meer informatie over het installeren van het SO-DIMM-geheugen.

Onderste lade	SO-DIMM-geheugen
LT-300CL	U kunt het geheugen verhogen door één SO-DIMM (Small Outline Dual In-line Memory Module) te plaatsen.
De onderste papierlade kan tot 500 vellen papier bevatten. Wanneer de lade is geplaatst, wordt de totale invoercapaciteit van de machine verhoogd tot 800 pagina's. 	

Verbruiksartikelen

Wanneer het tijd is om een verbruiksartikel te vervangen, wordt er een foutmelding op het LCD-scherm op het bedieningspaneel weergegeven. Ga voor meer informatie over de verbruiksartikelen voor uw machine naar <http://solutions.brother.com/> of neem contact op met uw plaatselijke Brother-dealer.

Toner cartridges	Drumeenheid
Standaardtoner: TN-320 (C/M/Y/BK) Toner met hoge capaciteit: TN-325 (C/M/Y/BK)	DR-320CL
	
Afdrukriem	Opvangeenheid voor afvaltoner
BU-300CL	WT-300CL
	

Handelsmerken

Het Brother-logo is een gedeponeerd handelsmerk van Brother Industries, Ltd.

Brother is een gedeponeerd handelsmerk van Brother Industries, Ltd.

Microsoft, Windows, Windows Server en Internet Explorer zijn gedeponeerde handelsmerken van Microsoft Corporation in de Verenigde Staten en/of andere landen.

Windows Vista is een handelsmerk of gedeponeerd handelsmerk van Microsoft Corporation in de Verenigde Staten en andere landen.

Apple, Macintosh, Safari en TrueType zijn handelsmerken van Apple Inc., gedeponeerd in de Verenigde Staten en andere landen.

Nuance, het Nuance-logo, PaperPort en ScanSoft zijn handelsmerken of gedeponeerde handelsmerken van Nuance Communications, Inc. of haar partners in de Verenigde Staten en/of andere landen.

Alle andere merknamen en productnamen van bedrijven vermeld op Brother-producten, in gerelateerde documentatie en ander materiaal, zijn handelsmerken of wettig gedeponeerde handelsmerken van de desbetreffende bedrijven.

Samenstelling en publicatie

Deze handleiding is samengesteld en gepubliceerd onder supervisie van Brother Industries, Ltd. De nieuwste productgegevens en -specificaties zijn in deze handleiding opgenomen.

De inhoud van deze handleiding en de specificaties van dit product kunnen zonder voorafgaande kennisgeving worden gewijzigd.

Brother behoudt zich het recht voor om de specificaties en de inhoud van deze handleiding zonder voorafgaande kennisgeving te wijzigen.

Brother is niet verantwoordelijk voor enige schade (met inbegrip van gevolgschade) voortvloeiend uit het gebruik van deze handleiding of de daarin beschreven producten, inclusief maar niet beperkt tot zelffouten en andere fouten in deze publicatie.

Copyright en licentie

©2010 Brother Industries, Ltd.

Dit product bevat software die is ontwikkeld door de volgende bedrijven:

©1983-1998 PACIFIC SOFTWARES, INC.

©2010 Devicescape Software, Inc.

Dit product bevat de "KASAGO TCP/IP"-software die is ontwikkeld door ZUKEN ELMIC, Inc.