

Před instalací zařízení si prosím přečtěte brožuru Bezpečnostní předpisy a pokyny. Po správné nastavení a instalaci si prosím přečtěte Stručný návod k obsluze. Chcete-li zobrazit Stručný návod k obsluze v jiných jazycích, navštivte <http://solutions.brother.com/>.

<b>VAROVÁNÍ</b>	<b>VAROVÁNÍ</b> oznamuje potenciálně nebezpečnou situaci, které je nutno zabránit, jinak by mohla mít za následek smrt nebo vážné zranění.
<b>UPOZORNĚNÍ</b>	<b>UPOZORNĚNÍ</b> označuje potenciálně nebezpečnou situaci, které je nutno zabránit, jinak by mohla mít za následek menší nebo méně vážná zranění.

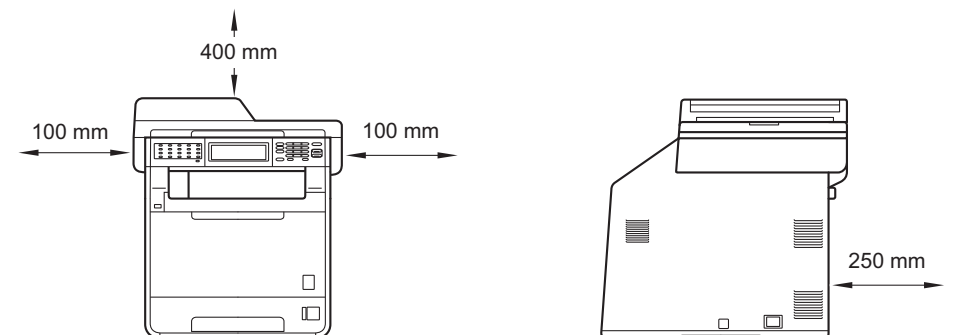
## 1 Vybalení zařízení

### VAROVÁNÍ

- Krabice se zařízením obsahuje plastové sáčky. Plastové sáčky nejsou hračky. Aby se zabránilo nebezpečí zadušení, uchovávejte tyto sáčky mimo dosah batolat a malých dětí a správným způsobem se jich zbavte.
- Zařízení je těžké a váží asi 28,5 kg. Chcete-li předejít možným zraněním, dbejte na to, aby zařízení vždy zvedali alespoň dva lidé. Při pokládání zařízení dejte pozor, abyste si nepřiskřípli prsty.
- Pokud používáte spodní zásobník, přenášejte jej zvlášť.

#### Poznámka

- Okolo zařízení udržujte minimální mezeru podle obrázku.



- Komponenty, které naleznete v krabici, se mohou lišit v závislosti na zemi, ve které se nacházíte.
- Doporučujeme uchovat původní balení.
- Pokud z nějakého důvodu musíte zařízení odeslat, opatrně jej zabalte do původního obalu, chcete-li se vyhnout poškození během převozu. Toto zařízení by mělo být dostatečně pojištěno u přepravce. Pro instrukce o zabalení zařízení viz *Balení a přeprava přístroje* v *Podrobné příručce uživatele*.
- Kabel rozhraní není standardním příslušenstvím. Zakupte vhodný kabel rozhraní, které chcete použít (USB nebo síť).

#### USB kabel

- Doporučuje se použít kabel USB 2.0 (typ A/B), který není delší než 2 metry.
- **NEPŘIPOJUJTE** zatím kabel rozhraní. Připojení kabelu rozhraní proběhne během procesu instalace MFL-Pro.

#### Síťový kabel

Používejte přímý kabel kroucené dvoulinky kategorie 5 (nebo vyšší) pro síť 10BASE-T nebo 100BASE-TX Fast Ethernet.

# 2

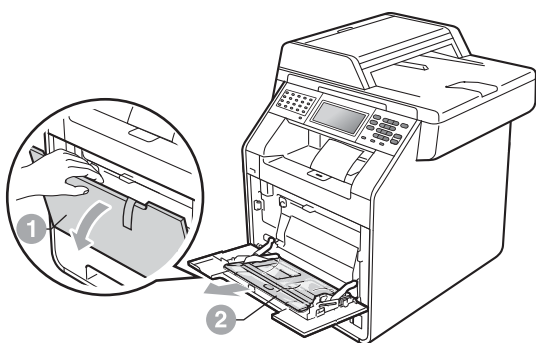
## Odstraňte obalový materiál ze zařízení

### ❗ DŮLEŽITÉ

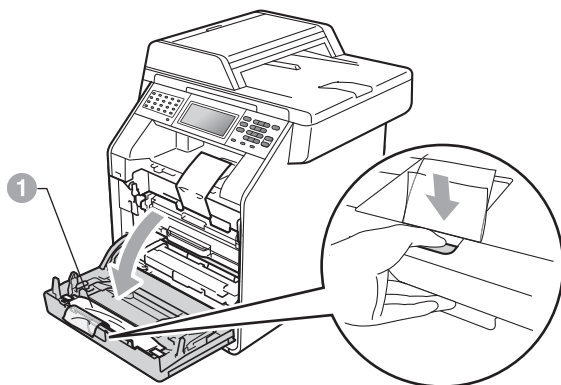
Zatím **NEPŘIPOJUJTE** zástrčku kabelu střídavého napájení.

**a** Odstraňte obalovou lepicí pásku na vnějšku zařízení.

**b** Otevřete deskový podavač ❶ a odstraňte plastovou fólii ❷ z podpěry deskového podavače, potom jej zavřete.



**c** Stiskněte tlačítko pro uvolnění předního krytu a otevřete jej. Vyjměte balíček se silikagem ❶.



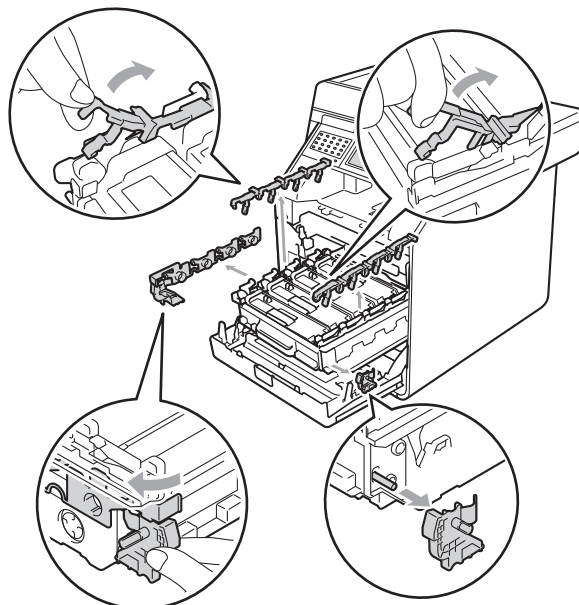
### ⚠ UPOZORNĚNÍ

Silikagel **NEJEZTE**. Ihned jej vyhoďte do odpadu.

**d** Držte zelenou rukojeť fotoválce a táhněte, dokud se nezastaví.

**e** Jemně táhněte oranžový obalový materiál směrem k přední části zařízení, a tímto jej sejmete.

**f** Odstraňte obalovou lepicí pásku a 4 kusy oranžového obalu.

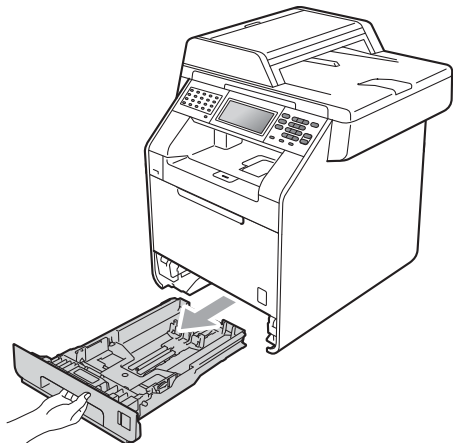


**g** Zasuňte fotoválec pevně zpět do zařízení.

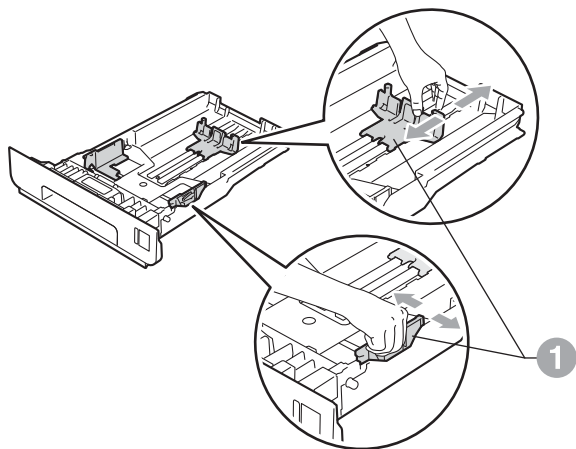
**h** Zavřete přední kryt zařízení.

# 3 Vložte papír do zásobníku papíru

**a** Vysuňte zásobník papíru zcela ze zařízení.



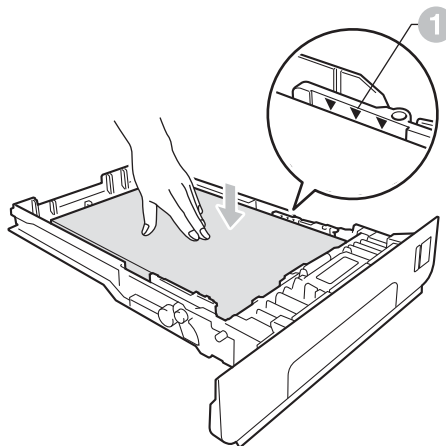
**b** Při tlačení na zelenou páčku pro uvolnění vodítka papíru ① přesuňte vodítka papíru tak, aby odpovídala velikosti papíru vkládaného do zásobníku. Zkontrolujte, zda jsou vodítka papíru pevně usazené v drážkách.




**c** Stoh papíru dobře provětrejte, aby nedošlo k uvíznutí nebo nesprávnému zavedení papíru.

**d** Vložte papír do zásobníku a ujistěte se, že:

- Papír je pod značkou pro maximum papíru (▼▼▼) ①.  
Přeplnění zásobníku papíru může způsobit uvíznutí papíru.
- Strana, na kterou chcete tisknout, musí být lícem dolů.
- Vodítka papíru se dotýkají okrajů papíru pro zajištění správného podávání.



**e** Zasuňte zásobník papíru zpět do zařízení. Zkontrolujte, zda je zcela zasunutý v zařízení.

 Pro další instrukce o doporučeném papíru viz *Doporučený papír a tisková média* v *Základní příručce uživatele*.

## 4 Připevněte kryt ovládacího panelu

- a** Otevřete kryt dokumentů.
- b** Zvolte svůj jazyk a připevněte kryt ovládacího panelu k zařízení.



### Poznámka

Pokud není kryt ovládacího panelu správně usazen, klíčové operace nebudou fungovat.

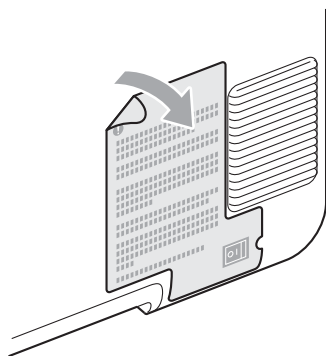
## 5 Připojte napájecí kabel a telefonní kabel

### ! DŮLEŽITÉ

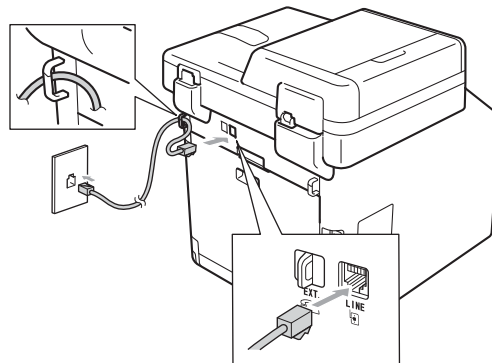
**NEPŘIPOJUJTE** zatím kabel rozhraní.



- a** Připojte kabel střídavého napájení k zařízení a poté jej zapojte do zásuvky.
- b** Odstraňte samolepku, zakrývající síťový vypínač a poté zařízení zapněte.



- c** Připojte kabel telefonní linky. Připojte jeden konec kabelu telefonní linky do zdířky na zařízení označené **LINE** a druhý konec do nástěnné telefonní zásuvky.



### ! DŮLEŽITÉ

Telefonní kabel **MUSÍ** být připojen do zdířky na zařízení označené **LINE**.

### ! VAROVÁNÍ

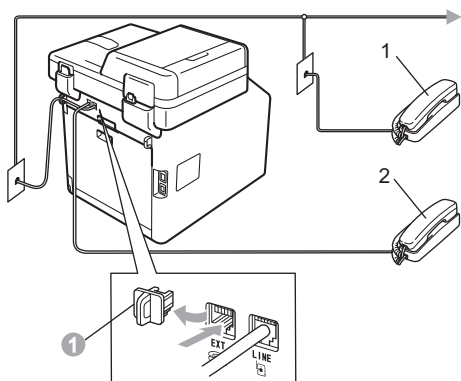
Toto zařízení musí být uzemněno prostřednictvím uzemněné zástrčky.

Vzhledem k tomu, že je zařízení uzemněno prostřednictvím elektrické zásuvky, můžete se ochránit před potenciálně nebezpečnými elektrickými vlivy na telefonní síti tak, že necháte zapojený přívod napájecí zásuvky během připojování přístroje k telefonní lince. Stejně tak se můžete ochránit, když budete chtít přesunout zařízení; nejprve tedy odpojte telefonní vedení, potom napájecí kabel.

### **Poznámka**

Pokud sdílíte jednu telefonní linku s externím telefonem, připojte jej, jak je zobrazeno níže.

Než připojíte externí telefon, odstraňte ochranný kryt ① ze zásuvky **EXT.** na zařízení.

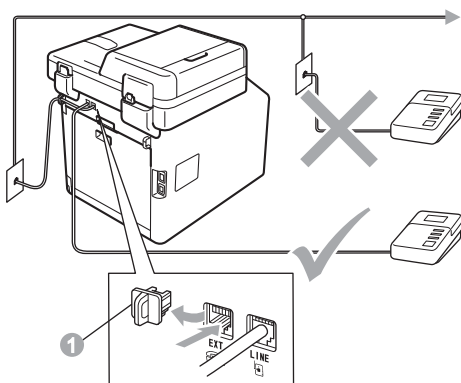



- 1 Linkový telefon
- 2 Externí telefon

### **Poznámka**

Pokud sdílíte jednu telefonní linku s externím záznamníkem, připojte ji, jak je znázorněno níže.

Než připojíte externí záznamník, odstraňte ochranný kryt ① ze zásuvky **EXT.** na zařízení.



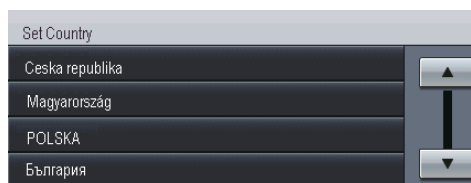
 Nastavte režim příjmu na **Ext. Tel/TAD**, pokud máte externí záznamník. Viz *Volba režimu přijímání* na straně 6. Pro bližší informace viz *Připojení externího TAD v Základní příručce uživatele*.

## 6

### Nastavte svou zemi

Musíte nastavit vaši zemi, aby zařízení fungovalo správně na místních telekomunikačních linkách v jednotlivých zemích.

- a** Zkontrolujte, zda je zapnuté napájení připojením napájecího kabelu, a zapněte vypínač.
- b** Stiskněte vaši zemi na Dotykovém displeji, když LCD zobrazí země.



- c** Displej LCD vás vyzve, abyste znovu potvrdili zemi.

Postupujte některým z následujících způsobů:

- Pokud se na displeji LCD zobrazí správná země, stisknutím klávesy **ANO** přejdete na krok **d**.  
—NEBO—
- Stisknutím tlačítka **NE** přejdete zpět na krok **b** pro nový výběr země.

- d** Jakmile se na displeji LCD zobrazí **Potvrzeno**, zařízení se automaticky restartuje. Po restartování se na displeji LCD zobrazí **Cekej prosim**.

## 7

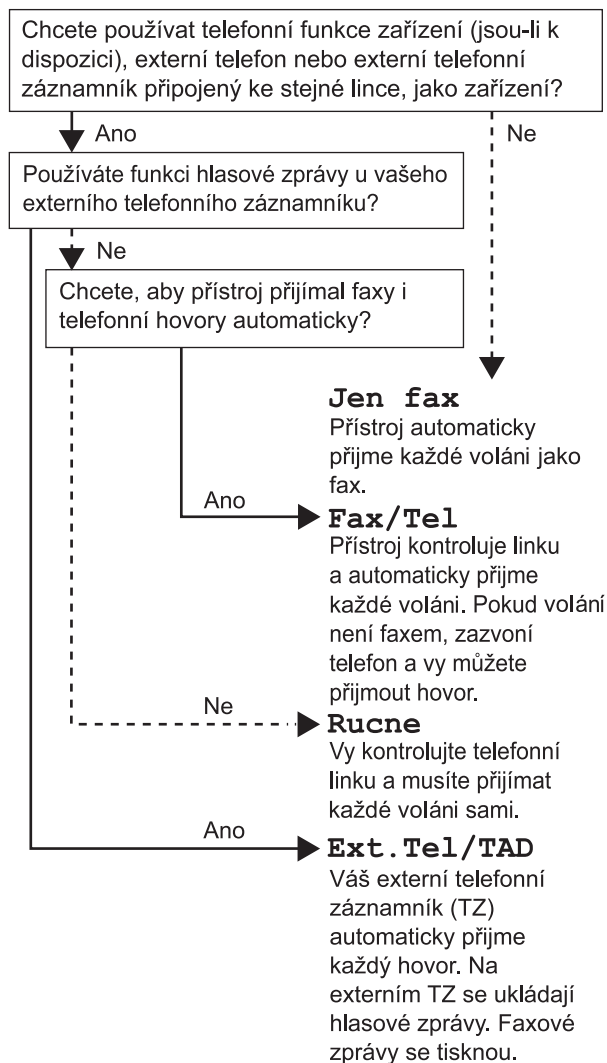
### Zvolte váš jazyk


- a** Stiskněte tlačítko **MENU**.
- b** Stisknutím tlačítka **▲** nebo **▼** zobrazte **Pocat.nastav..**  
Stiskněte tlačítko **Pocat.nastav..**
- c** Stisknutím tlačítka **▲** nebo **▼** zobrazte **Mistni jazyk**.  
Stiskněte tlačítko **Mistni jazyk**.
- d** Stiskněte váš jazyk.
- e** Stiskněte tlačítko **Stop/Exit (Stop/Konec)**.

## 8

## Volba režimu přijímání

Existují 4 různé režimy příjmu: Jen fax, Fax/Tel, Rucne a Ext. Tel/TAD.



- a** Stiskněte tlačítko MENU.
  - b** Stisknutím tlačítka ▲ nebo ▼ zobrazte Pocat.nastav..  
Stiskněte tlačítko Pocat.nastav..
  - c** Stisknutím tlačítka ▲ nebo ▼ zobrazte Rezim prijmu.  
Stiskněte tlačítko Rezim prijmu.
  - d** Stiskněte váš režim příjmu.
  - e** Stiskněte tlačítko **Stop/Exit (Stop/Konec)**.
-  Bližší informace naleznete v části *Použití režimů příjmu* v *Základní příručce uživatele*.

## 9

## Nastavte jas LCD (je-li třeba)

Pokud máte potíže se čtením LCD panelu, zkuste změnit nastavení jasu.

- a** Stiskněte tlačítko MENU.
- b** Stisknutím tlačítka ▲ nebo ▼ zobrazte Zaklad.nastav..  
Stiskněte tlačítko Zaklad.nastav..
- c** Stisknutím tlačítka ▲ nebo ▼ zobrazte Nastaveni LCD.  
Stiskněte tlačítko Nastaveni LCD.
- d** Stiskněte tlačítko Podsviceni.
- e** Stiskněte tlačítko Svetly, Stred nebo Tmavy.
- f** Stiskněte tlačítko **Stop/Exit (Stop/Konec)**.

## 10 Nastavte datum a čas

Zařízení zobrazuje čas, a když nastavíte Id stanice, přidá se ke každému odeslanému faxu také datum a čas.

- a** Stiskněte tlačítko **MENU**.
- b** Stisknutím tlačítka **▲** nebo **▼** zobrazte `Pocat.nastav..`  
Stiskněte tlačítko `Pocat.nastav..`
- c** Stisknutím tlačítka **▲** nebo **▼** zobrazte `Datum a cas.`  
Stiskněte tlačítko `Datum a cas.`
- d** Stiskněte opět tlačítko `Datum a cas.`
- e** Na Dotykovém displeji zadejte poslední dvě číslice roku, a pak stiskněte **OK**.  
(Např. vložte 1, 1 pro rok 2011.)
- f** Na Dotykovém displeji zadejte poslední dvě číslice měsíce, a pak stiskněte **OK**.  
(Např. vložte 0, 3 pro měsíc březen.)
- g** Na Dotykovém displeji zadejte poslední dvě číslice dne, a pak stiskněte **OK**.  
(Např. vložte 2, 5 pro 25. den.)
- h** Zadejte čas ve 24 hodinovém formátu pomocí tlačítek na Dotykovém displeji, a pak stiskněte **OK**.  
(Např. vložte 1, 5, 2, 5 pro 15:25.)
- i** Stiskněte tlačítko **Stop/Exit (Stop/Konec)**.

## 11 Zadejte osobní informace (Id stanice)

Zařízení zobrazuje datum a čas, a když nastavíte Id stanice, přidá se ke každému odeslanému faxu.

- a** Stiskněte tlačítko **MENU**.
- b** Stisknutím tlačítka **▲** nebo **▼** zobrazte `Pocat.nastav..`  
Stiskněte tlačítko `Pocat.nastav..`
- c** Stisknutím tlačítka **▲** nebo **▼** zobrazte `ID stanice.`  
Stiskněte tlačítko `ID stanice.`
- d** Zadejte vaše faxové číslo (max. 20 číslic) pomocí tlačítek na Dotykovém displeji a pak stiskněte **OK**.
- e** Zadejte vaše telefonní číslo (max. 20 číslic) pomocí tlačítek na Dotykovém displeji a pak stiskněte **OK**. Pokud máte stejné telefonní číslo a číslo faxu, zadejte znovu stejné číslo.
- f** Zadejte vaše jméno (max. 20 znaků) pomocí tlačítek na Dotykovém displeji a pak stiskněte **OK**.



### Poznámka

- Chcete-li zadat čísla nebo zvláštní znaky, opakovaně mačkejte **A1@**, dokud se neobjeví požadovaný znak, a poté tento znak stiskněte.
- Pokud zadáte špatné písmeno a chcete ho změnit, stisknutím tlačítka **◀** nebo **▶** posuňte kurzor pod chybný znak a stiskněte tlačítko **✕**.
- Pro vložení mezery stiskněte mezerník nebo **▶**.



Bližší informace naleznete v části *Vkládání textu* v *Základní příručce uživatele*.

- g** Stiskněte tlačítko **Stop/Exit (Stop/Konec)**.



### Poznámka

Pokud uděláte chybu nebo budete chtít začít znovu, stiskněte **Stop/Exit (Stop/Konec)** a jděte zpět na krok **a**.

## 12 Hlášení o přenosu faxu

Vaše zařízení Brother je vybaveno funkcí hlášení o ověření přenosu faxu, které slouží jako potvrzení o odeslání faxu. Na tomto hlášení naleznete jméno příjemce nebo číslo přijímajícího faxu, datum a čas přenosu, trvání přenosu, počet odeslaných stránek a zda byl přenos úspěšný nebo ne. Pokud chcete využít funkce Hlášení o přenosu faxu viz *Tisk hlášení v Podrobné příručce uživatele*.

## 13 Nastavení tónového nebo pulsního režimu vytáčení

Vaše zařízení je přednastaveno na tónovou volbu. Pokud máte pulzní volbu (rotační), musíte změnit způsob vytáčení.

- a** Stiskněte tlačítko **MENU**.
- b** Stisknutím tlačítka **▲** nebo **▼** zobrazte **Pocat.nastav..**  
Stiskněte tlačítko **Pocat.nastav..**
- c** Stisknutím tlačítka **▲** nebo **▼** zobrazte **Tonova/Pulsni.**  
Stiskněte tlačítko **Tonova/Pulsni.**
- d** Stiskněte tlačítko **Pulsni** (nebo **Tonova**).
- e** Stiskněte tlačítko **Stop/Exit (Stop/Konec)**.

## 14 Nastavení kompatibility telefonní linky

Pokud zařízení připojujete na službu VoIP (přes internet), musíte změnit nastavení kompatibility.



### Poznámka

Pokud používáte analogovou telefonní linku, můžete tento krok přeskočit.

- a** Stiskněte tlačítko **MENU**.
- b** Stisknutím tlačítka **▲** nebo **▼** zobrazte **Fax.**  
Stiskněte tlačítko **Fax.**
- c** Stisknutím tlačítka **▲** nebo **▼** zobrazte **Dalsi.nastav..**  
Stiskněte tlačítko **Dalsi.nastav..**
- d** Stiskněte tlačítko **Kompatibilita**.
- e** Stiskněte tlačítko **Zakladni (VoIP)**.
- f** Stiskněte tlačítko **Stop/Exit (Stop/Konec)**.



## 15 Nastavení typu telefonní linky

Připojujete-li zařízení k lince, která je vybavená funkcemi PABX (PBX) nebo ISDN pro zaslání a přijímání faxů, je rovněž třeba podle následujících kroků správně změnit typ telefonní linky.

- a** Stiskněte tlačítko **MENU**.
- b** Stisknutím tlačítka **▲** nebo **▼** zobrazte `Pocat.nastav..`  
Stiskněte tlačítko `Pocat.nastav..`
- c** Stisknutím tlačítka **▲** nebo **▼** zobrazte `Typ.tel.linky.`  
Stiskněte tlačítko `Typ.tel.linky.`
- d** Stiskněte tlačítko `Standardni, ISDN` nebo `Pob.ustredna.`  
Postupujte některým z následujících způsobů:
  - Pokud zvolíte možnost `ISDN` nebo `Standardni`, přejděte na krok **h**.
  - Pokud zvolíte možnost `Pob.ustredna`, přejděte ke kroku **e**.
- e** Postupujte některým z následujících způsobů:
  - Pokud chcete změnit aktuální číslo předvolby, stiskněte tlačítko `Zap.` nebo `Vzdy` a přejděte na krok **f**.
  - Pokud nechcete změnit aktuální číslo předvolby, přejděte na krok **h**.

### Poznámka

- Výchozím nastavením je „!“.
- Vyberete-li možnost `Zap.`, stisknutím tlačítka **Tel/R** (na displeji se zobrazí „!“) získáte přístup k vnější lince.
- Zvolíte-li možnost `Vzdy`, můžete přejít k vnější lince bez stisknutí tlačítka **Tel/R**.

- f** Stiskněte tlačítko `Prefix volby.`
- g** Zadejte vaše číslo předvolby (max. 5 číslic) pomocí tlačítek na Dotykovém displeji a pak stiskněte **OK**.

### Poznámka

- Můžete použít číslo 0 až 9, #, \* a !.
- Nelze použít ! s jinými čísly nebo znaky.
- Pokud váš telefon vyžaduje zpětnou aktivaci s časovým přerušením, stiskněte **Tel/R** a zadejte přerušení.

- h** Stiskněte tlačítko **Stop/Exit (Stop/Konec)**.

### Poznámka

#### **PBX a PŘEDÁNÍ**

Zařízení je původně nastaveno na možnost `Standardni`, což umožňuje připojení zařízení ke standardní lince veřejné telefonní sítě PSTN (veřejná telefonní síť). Mnoho kanceláří však používá centrální telefonní systém nebo PABX (Privátní automatická pobočková ústředna). Vaše zařízení lze připojit k většině typů pobočkových ústředen. Funkce opakované volby zařízení podporuje pouze zpětnou aktivaci s časovým přerušením (TBR). TBR bude fungovat s většinou systémů PABX (PBX) a umožní vám získat přístup k vnější lince nebo předat hovor na jinou linku. Funkce je v provozu, když je stisknuto tlačítko **Tel/R**.

## 16 Automatická změna času na zimní/letní

Zařízení lze nastavit tak, aby automaticky provádělo změnu na letní čas. Automaticky se přenastaví o jednu hodinu dopředu na jaře a o jednu hodinu dozadu na podzim.

- a** Stiskněte tlačítko **MENU**.
- b** Stisknutím tlačítka **▲** nebo **▼** zobrazte `Pocat.nastav..`  
Stiskněte tlačítko `Pocat.nastav..`
- c** Stisknutím tlačítka **▲** nebo **▼** zobrazte `Datum a cas.`  
Stiskněte tlačítko `Datum a cas.`
- d** Stiskněte tlačítko `Aut.zmena casu.`
- e** Stiskněte tlačítko `Zap.` (nebo `Vyp.`).
- f** Stiskněte tlačítko **Stop/Exit (Stop/Konec)**.

# 17

## Nastavte časovou zónu

Můžete na svém zařízení pro své umístění nastavit časovou zónu (ne letní čas, ale standardní čas).  
Například časová zóna pro Východní čas v USA a Kanadě je UTC-05:00.

- a** Stiskněte tlačítko **MENU**.
- b** Stisknutím tlačítka **▲** nebo **▼** zobrazte **Pocat.nastav..**  
Stiskněte tlačítko **Pocat.nastav..**
- c** Stisknutím tlačítka **▲** nebo **▼** zobrazte **Datum a cas.**  
Stiskněte tlačítko **Datum a cas.**
- d** Stiskněte tlačítko **Casova zona.**
- e** Stisknutím tlačítka **+** nebo **-** nastavte časovou zónu.  
Stiskněte tlačítko **OK**.
- f** Stiskněte tlačítko **Stop/Exit (Stop/Konec)**.

# 18

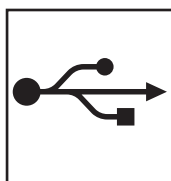
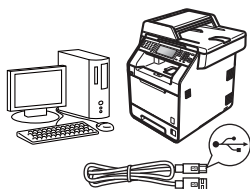
## Zvolte typ připojení

Tyto instalační instrukce jsou pro Windows® 2000 Professional, Windows® XP Home/Windows® XP Professional, Windows® XP Professional x64 Edition, Windows Vista®, Windows® 7, a Mac OS X (verze 10.4.11, 10.5.x a 10.6.x).



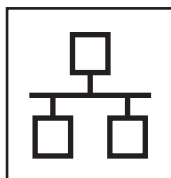
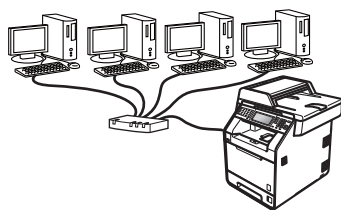
### Poznámka

Pro Windows Server® 2003/2003 x64 Edition/2008/2008 R2 navštivte stránky modelu na <http://solutions.brother.com/>.



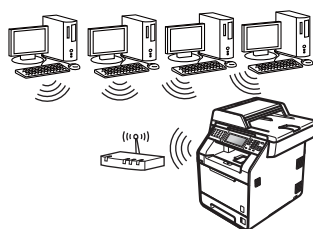
### Pro uživatele rozhraní USB

Windows®, přejděte na str. 12  
Macintosh, přejděte na str. 14



### Pro kabelovou síť

Windows®, přejděte na str. 16  
Macintosh, přejděte na str. 18



### Pro bezdrátovou síť

Windows® a Macintosh,  
přejděte na str. 20



### Poznámka

Nejnovější verze ovladačů a utilit pro vaše zařízení můžete stáhnout z Brother Solutions Center na <http://solutions.brother.com/>.

Windows®  
Macintosh  
USB

Windows®  
Macintosh  
Drátová síť

Windows®  
Macintosh  
Bezdrátová síť



## Pro uživatele rozhraní USB (Windows® 2000 Professional/XP/XP Professional x64 Edition/ Windows Vista®/Windows® 7)

# 19

## Než začnete instalaci

- a** Zkontrolujte, zda je počítač zapnutý a zda jste přihlášení s oprávněním správce.



### Poznámka

Instalační CD-ROM obsahuje aplikaci ScanSoft™ PaperPort™ 12SE. Tento program podporuje Windows® XP (SP3 nebo vyšší), XP Professional x64 Edition (SP2 nebo vyšší), Windows Vista® (SP2 nebo vyšší) a Windows® 7. Před instalací programu MFL-Pro Suite aktualizujte na nejnovější verzi Windows® Servisní balík. Pro uživatele Windows® 2000 (SP4 nebo vyšší): Když se během instalace aplikace MFL-Pro Suite objeví obrazovka stahování aplikace ScanSoft™ PaperPort™ 11SE, postupujte podle instrukcí na obrazovce.

- b** Vypněte zařízení a ujistěte se, že kabel rozhraní USB **NEJÍ** zapojen. Pokud jste již kabel do zařízení připojili, odpojte jej.

# 20

## Nainstalujte aplikaci MFL-Pro Suite

- a** Vložte instalační disk CD-ROM do jednotky CD-ROM. Když se v otevřeném okně zobrazí název modelu, vyberte svoje zařízení. Když se v okně zobrazí výběr jazyka, vyberte svůj jazyk.



### Poznámka

Pokud se automaticky neobjeví obrazovka Brother, přejděte na **Tento počítač (Počítač)**, dvakrát klikněte na ikonu CD-ROMu a pak dvakrát klikněte na **start.exe**.

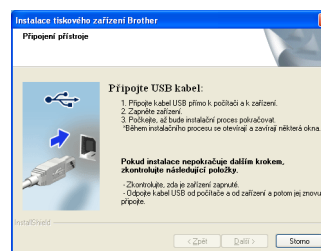
- b** Klepněte na tlačítko **Počáteční instalace** a pak **Instalace MFL-Pro Suite**.
- c** Klepněte na **Ano**, pokud souhlasíte s licenčními podmínkami.




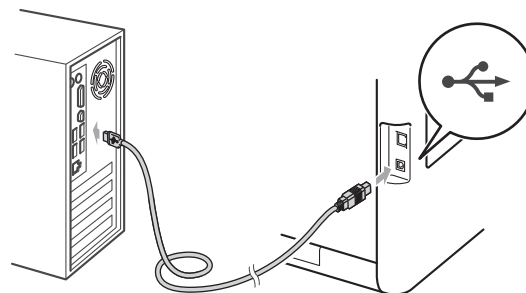
### Poznámka

- Pokud instalace automaticky nepokračuje, vysunutím a opětným vložením disku CD otevřete znovu horní nabídku nebo klepněte dvakrát na program **start.exe** z kořenové složky a pokračujte s instalací MFL-Pro Suite od kroku **b**.
- Pro uživatele Windows Vista® a Windows® 7: když se objeví obrazovka **Řízení uživatelských účtů** klepněte na **Povolit** nebo **Ano**.
- Pokud chcete nainstalovat ovladač PS (ovladač tiskárny BR-Script3), zvolte **Přízpusobená instalace** a pak postupujte dle pokynů na obrazovce.

- d** Postupujte dle pokynů na obrazovce, dokud se neobjeví tato obrazovka.



- e** Připojte kabel USB ke konektoru USB na zařízení označeném symbolem  a potom připojte kabel do počítače.



- f** Zapněte počítač a pro dokončení nastavení postupujte dle pokynů na obrazovce.

## ! DŮLEŽITÉ

**Během této instalace NERUŠTE žádné otevřené okno. Zobrazení všech oken může trvat několik sekund.**

**Poznámka**

- Pro uživatele Windows Vista® a Windows® 7: když se objeví obrazovka **Zabezpečení systému Windows**, vyberte zaškrtnuté políčko a klepněte na **Instalovat** pro správné dokončení instalace.
- Pokud se během instalace programu objeví chybové hlášení, spusťte aplikaci **Diagnostika instalace** umístěnou v **Start/Všechny programy/Brother/MFC-XXXX** (kde MFC-XXXX je název vašeho modelu).

**Dokončit****Nyní je instalace dokončena.****Poznámka**

- V závislosti na vašem nastavení bezpečnosti se může objevit bezpečnostní okno Windows nebo okno antivirového programu, když používáte zařízení nebo jeho program. Umožněte prosím, aby mohlo okno pokračovat.
- **Ovladač tiskárny XPS (XML Paper Specification)**  
Ovladač tiskárny XPS (XML Paper Specification) je nejvhodnější ovladač pro Windows Vista® a Windows® 7 při tisku z aplikací, které využívají dokumenty XPS (XML Paper Specification). Stáhněte si nejaktuálnější ovladač z webových stránek Brother Solutions Center na adrese <http://solutions.brother.com/>.



## Pro uživatele rozhraní USB (Mac OS X 10.4.11 - 10.6.x)

### 19 Než začnete instalaci

- a** Zkontrolujte, zda je zařízení připojené k napájení a zda je počítač Macintosh zapnutý. Musíte být přihlášení s oprávněními správce.


#### ! DŮLEŽITÉ

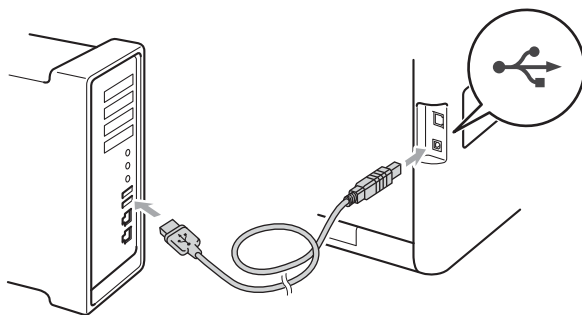
Pro uživatele systému Mac OS X 10.4.10, aktualizujte na Mac OS X 10.4.11 - 10.6.x. (Nejnovější ovladače a informace o používaném operačním systému Mac OS X viz <http://solutions.brother.com/>.)



#### Poznámka

Pokud chcete nastavit ovladač PS (ovladač tiskárny BR-Script3), navštivte Brother Solutions Center na adrese <http://solutions.brother.com/> a klepněte na Ke stažení na stránce vašeho modelu a navštivte Často kladené dotazy pro pokyny k nastavení.

- b** Připojte kabel USB ke konektoru USB na zařízení označeném symbolem  a potom připojte kabel do vašeho počítače Macintosh.



- c** Zkontrolujte, zda je vypínač zařízení zapnutý.

### 20 Nainstalujte aplikaci MFL-Pro Suite

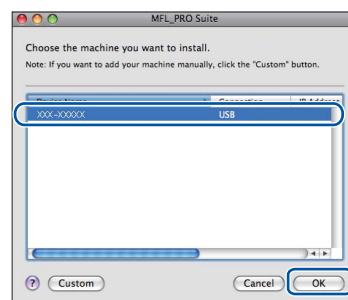
- a** Vložte instalační disk CD-ROM do jednotky CD-ROM.
- b** Dvakrát klepněte na ikonu **Start Here OSX** (Začněte zde OSX). Postupujte podle zobrazených pokynů.



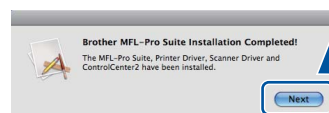
#### Poznámka

Dokončení instalace může trvat několik minut.

- c** Postupujte dle pokynů na obrazovce, dokud se neobjeví tato obrazovka. Vyberte zařízení ze seznamu a pak klepněte na tlačítko **OK**.



- d** Když se zobrazí toto okno, klepněte na tlačítko **Next** (Další).



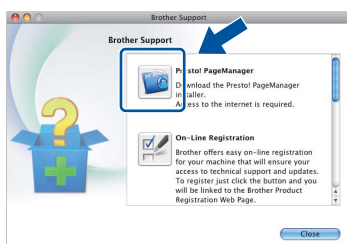
- OK!** Instalace sady MFL-Pro Suite je tímto dokončena. Přejděte ke kroku **21** na str. 15.



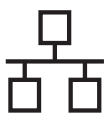
## 21 Stažení a instalace aplikace Presto! PageManager

Když je nainstalována aplikace Presto! PageManager, do Brother ControlCenter2 je přidána funkce OCR. Pomocí Presto! PageManager můžete jednoduše skenovat, sdílet a organizovat fotografie a dokumenty.

- a** Na obrazovce **Brother Support** (podpora tiskárny Brother) klepněte na **Presto! PageManager** a postupujte dle pokynů na obrazovce.



**Nyní je instalace dokončena.**



## Pro uživatele rozhraní kabelové sítě (Windows® 2000 Professional/XP/XP Professional x64 Edition/ Windows Vista®/Windows® 7)


### 19 Než začnete instalaci

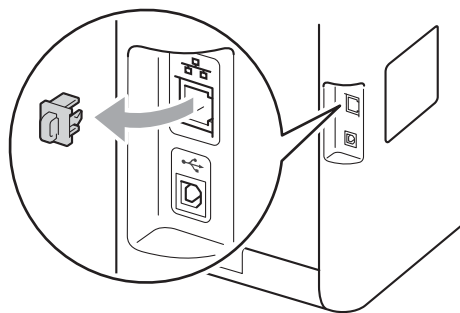
- a** Zkontrolujte, zda je počítač zapnutý a zda jste přihlášení s oprávněním správce.



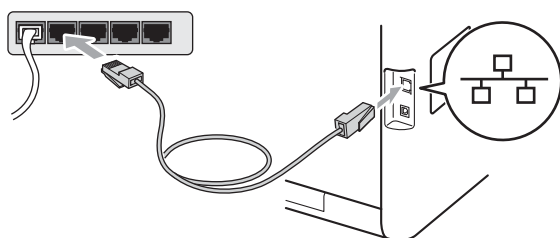
#### Poznámka

- Instalační CD-ROM obsahuje aplikaci ScanSoft™ PaperPort™ 12SE. Tento program podporuje Windows® XP (SP3 nebo vyšší), XP Professional x64 Edition (SP2 nebo vyšší), Windows Vista® (SP2 nebo vyšší) a Windows® 7. Před instalací programu MFL-Pro Suite aktualizujte na nejnovější verzi Windows® Servisní balík. Pro uživatele Windows® 2000 (SP4 nebo vyšší): Když se během instalace aplikace MFL-Pro Suite objeví obrazovka stahování aplikace ScanSoft™ PaperPort™ 11SE, postupujte podle instrukcí na obrazovce.
- Na dobu instalace vypněte všechny brány firewall (jiné než brána Windows® Firewall) a anti-spywarové či antivirové aplikace.

- b** Odstraňte ochranný kryt z konektoru LAN označeném symbolem .



- c** Připojte kabel síťového rozhraní ke konektoru LAN a potom jej připojte k volnému portu na rozbočovači.



- d** Zkontrolujte, zda je vypínač zařízení zapnutý.

### 20 Nainstalujte aplikaci MFL-Pro Suite

- a** Vložte instalační disk CD-ROM do jednotky CD-ROM. Když se v otevřeném okně zobrazí název modelu, vyberte svoje zařízení. Když se v okně zobrazí výběr jazyka, vyberte svůj jazyk.



#### Poznámka

Pokud se automaticky neobjeví obrazovka Brother, přejděte na **Tento počítač (Počítač)**, dvakrát klikněte na ikonu CD-ROMu a pak dvakrát klikněte na **start.exe**.

- b** Klepněte na tlačítko **Počáteční instalace** a pak **Instalace MFL-Pro Suite**.

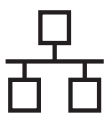
- c** Klepněte na **Ano**, pokud souhlasíte s licenčními podmínkami.



#### Poznámka

- Pokud instalace automaticky nepokračuje, vysunutím a opětným vložením disku CD otevřete znovu horní nabídku nebo klepněte dvakrát na program **start.exe** z kořenové složky a pokračujte s instalací MFL-Pro Suite od kroku **b**.
- Pro uživatele Windows Vista® a Windows® 7: když se objeví obrazovka **Řízení uživatelských účtů** klepněte na **Povolit** nebo **Ano**.
- Pokud chcete nainstalovat ovladač PS (ovladač tiskárny BR-Script3), zvolte **Přízpůsobená instalace** a pak postupujte dle pokynů na obrazovce.





**d** Když se objeví obrazovka **Byla rozpoznána brána firewall/antivirový program** zvolte **Změnit nastavení portu brány firewall**, aby bylo možné navázat síťové připojení a pokračovat v instalaci. (Doporučeno) a klepněte na **Další**.

(Ne pro uživatele Windows® 2000)

Nepoužíváte-li bránu Windows® Firewall, najdete pokyny pro přidávání následujících síťových portů v Příručce uživatele k vašemu programu.

- Pro síťové skenování přidejte port UDP 54925.
- Pro přijímání síťových PC-faxů přidejte port UDP 54926.
- Pokud máte se síťovým připojením potíže i nadále, přidejte port UDP 137.

**e** Pro dokončení nastavení postupujte podle zobrazených pokynů.

## ! DŮLEŽITÉ

**Během této instalace NERUŠTE žádné otevřené okno. Zobrazení všech oken může trvat několik sekund.**

### Poznámka

- Pokud vaše zařízení nebylo v síti nalezeno, potvrďte vaše nastavení podle dle zobrazených pokynů.
- Pro uživatele Windows Vista® a Windows® 7: když se objeví obrazovka **Zabezpečení systému Windows**, vyberte zaškrtnávací políčko a klepněte na **Instalovat** pro správné dokončení instalace.
- Pokud se během instalace programu objeví chybové hlášení, spusťte aplikaci **Diagnostika instalace** umístěnou v **Start/Všechny programy/Brother/MFC-XXXX LAN** (kde MFC-XXXX je název vašeho modelu).

## 21 Nainstalujte program MFL-Pro Suite na dalších počítačích (je-li třeba)

Pokud chcete používat zařízení z více počítačů v síti, nainstalujte na každém z nich program MFL-Pro Suite. Přejděte ke kroku **20** na str. 16.

### Poznámka

#### Síťová licence (Windows®)

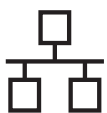
Tento produkt zahrnuje PC licence až pro 5 uživatelů. Tato licence podporuje instalaci programu MFL-Pro Suite včetně ScanSoft™ PaperPort™ 12SE nebo ScanSoft™ PaperPort™ 11SE až na 5 počítačích v síti. Pokud chcete použít více než 5 počítačů s nainstalovaným programem ScanSoft™ PaperPort™ 12SE nebo ScanSoft™ PaperPort™ 11SE, zakupte prosím balík Brother NL-5 pack s balíčkem PC licencí až pro dalších 5 uživatelů. Pro zakoupení balíku NL-5 kontaktujte autorizovaného prodejce Brother nebo kontaktujte službu pro zákazníky společnosti Brother.

## Dokončit

**Nyní je instalace dokončena.**

### Poznámka

- Pokud používáte pro zařízení konkrétní IP adresu, musíte nastavit bootovací metodu na Statickou prostřednictvím ovládacího panelu. Více informací naleznete v části *Nabídka sítí v Příručce síťových aplikací*.
- V závislosti na vašem nastavení bezpečnosti se může objevit bezpečnostní okno Windows nebo okno antivirového programu, když používáte zařízení nebo jeho program. Umožněte prosím, aby mohlo okno pokračovat.
- **Ovladač tiskárny XPS (XML Paper Specification)**  
Ovladač tiskárny XPS (XML Paper Specification) je nejvhodnější ovladač pro Windows Vista® a Windows® 7 při tisku z aplikací, které využívají dokumenty XPS (XML Paper Specification). Stáhněte si nejaktuálnější ovladač z webových stránek Brother Solutions Center na adrese <http://solutions.brother.com/>.



## Pro uživatele rozhraní kabelové sítě (Mac OS X 10.4.11 - 10.6.x)

### 19 Než začnete instalaci


- a** Zkontrolujte, zda je zařízení připojené k napájení a zda je počítač Macintosh zapnutý. Musíte být přihlášení s oprávněními správce.

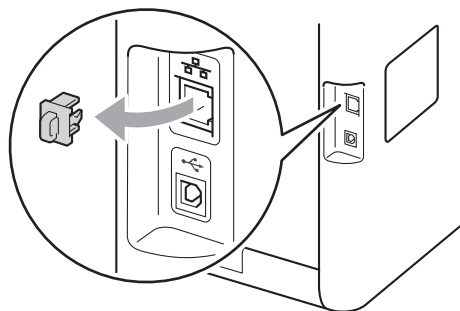
#### ! DŮLEŽITÉ

Pro uživatele systému Mac OS X 10.4.10, aktualizujte na Mac OS X 10.4.11 - 10.6.x. (Nejnovější ovladače a informace o používaném operačním systému Mac OS X viz <http://solutions.brother.com/>.)

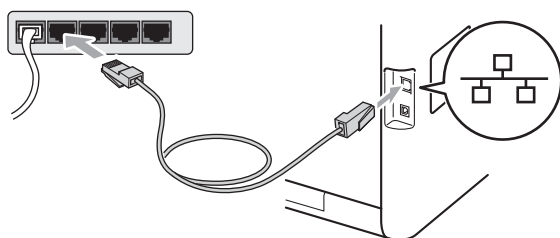
#### 📝 Poznámka

Pokud chcete nastavit ovladač PS (ovladač tiskárny BR-Script3), navštivte Brother Solutions Center na adrese <http://solutions.brother.com/> a klepněte na Ke stažení na stránce vašeho modelu a navštivte Často kladené dotazy pro pokyny k nastavení.

- b** Odstraňte ochranný kryt z konektoru LAN označeném symbolem .



- c** Připojte kabel síťového rozhraní ke konektoru LAN a potom jej připojte k volnému portu na rozbočovači.



- d** Zkontrolujte, zda je vypínač zařízení zapnutý.

### 20 Nainstalujte aplikaci MFL-Pro Suite

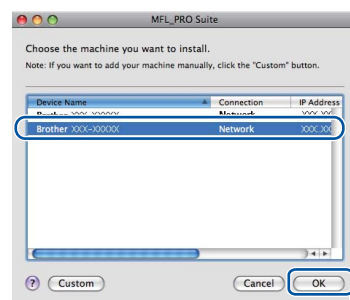
- a** Vložte instalační disk CD-ROM do jednotky CD-ROM.

- b** Dvakrát klepněte na ikonu **Start Here OSX** (Začněte zde OSX). Postupujte podle zobrazených pokynů.

#### 📝 Poznámka

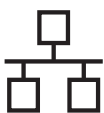
Dokončení instalace může trvat několik minut.

- c** Postupujte dle pokynů na obrazovce, dokud se neobjeví tato obrazovka. Vyberte zařízení ze seznamu a pak klepněte na tlačítko **OK**.



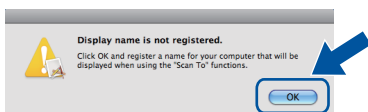
#### 📝 Poznámka

Pokud vaše zařízení nebylo vyhledáno v síti, potvrďte nastavení vaší sítě. Viz *Než začnete instalaci* na straně 18.

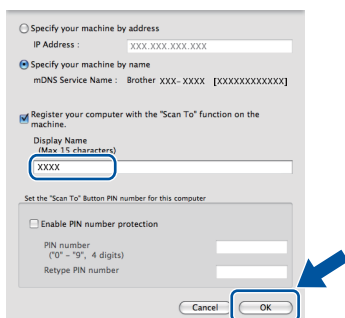



## Poznámka

- Když se zobrazí toto okno, klepněte na tlačítko **OK**.

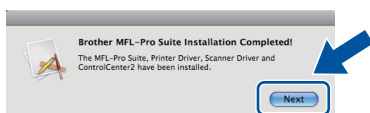


Zadejte název pro Macintosh do pole **Display Name** (Jméno pro displej) do délky maximálně 15 znaků a klepněte na tlačítko **OK**. Přejděte na **d**.



- Pokud chcete použít klávesu **SCAN (SKEN)** pro skenování sítě, musíte zaškrtnout políčko **Register your computer with the "Scan To" function on the machine** (Zaregistrovat počítač k funkci „Skenovat do“ na zařízení).
- Zadaný název se zobrazí na displeji LCD, když stisknete tlačítko  (**SCAN (SKEN)**) a zvolíte možnost skenování. (Více informací naleznete v části *Síťové skenování* v *Příručce uživatele programů*.)

- d** Když se zobrazí toto okno, klepněte na tlačítko **Next** (Další).

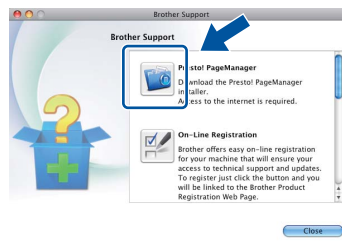


- OK!** Instalace sady **MFL-Pro Suite** je tímto **dokončena**. Přejděte ke kroku **21** na str. 19.

## 21 Stažení a instalace aplikace Presto! PageManager

Když je nainstalována aplikace Presto! PageManager, do Brother ControlCenter2 je přidána funkce OCR. Pomocí Presto! PageManager můžete jednoduše skenovat, sdílet a organizovat fotografie a dokumenty.

- a** Na obrazovce **Brother Support** (podpora tiskárny Brother) klepněte na **Presto! PageManager** a postupujte dle pokynů na obrazovce.



## 22 Nainstalujte program MFL-Pro Suite na dalších počítačích (je-li třeba)

Pokud chcete používat zařízení z více počítačů v síti, nainstalujte na každém z nich program MFL-Pro Suite. Přejděte ke kroku **20** na str. 18.

**Dokončit** Nyní je instalace dokončena.

## Poznámka

Pokud používáte pro zařízení konkrétní IP adresu, musíte nastavit bootovací metodu na Statickou prostřednictvím ovládacího panelu. Více informací naleznete v části *Nabídka síť* v *Příručce síťových aplikací*.



## Pro uživatele bezdrátového síťového rozhraní

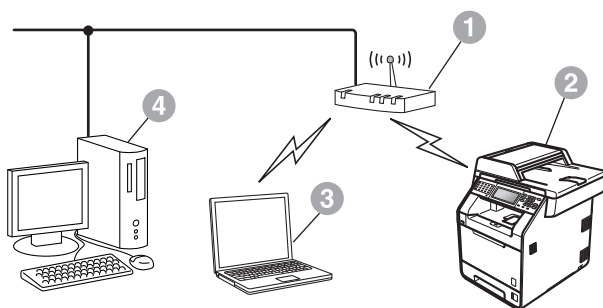
# 19

## Než začnete

### ! DŮLEŽITÉ

- Hodláte-li tiskárnu zapojit do sítě, doporučujeme nejdříve instalaci konzultovat se systémovým administrátorem. Dříve než přikročíte k této instalaci, musíte znát nastavení bezdrátové sítě.
- Pokud jste ji dříve zkonfigurovali nastavení zařízení pro bezdrátovou síť, musíte obnovit nastavení sítě (LAN) předtím, než budete moci opět nakonfigurovat bezdrátová nastavení.
  1. Na zařízení stiskněte tlačítko MENU.
  2. Stisknutím tlačítka ▲ nebo ▼ zobrazte Sit, a stiskněte Sit.
  3. Stisknutím tlačítka ▲ nebo ▼ zobrazte Nulovani site, a stiskněte Nulovani site.
  4. Stiskněte tlačítko Ano.
  5. Stiskněte Ano na 2 sekundy.

### Režim infrastruktury



- 1 Přístupový bod / router
- 2 Síťové bezdrátové zařízení (vaše zařízení)
- 3 Počítač s možností bezdrátového připojení k přístupovému bodu / routeru
- 4 Počítač drátově připojen k přístupovému bodu / routeru



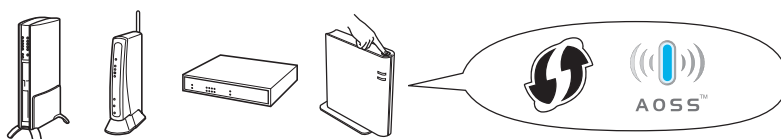
## 20 Zkontrolujte vaše síťové prostředí (režim infrastruktury)

Následující pokyny nabídnou dvě možnosti, jak nainstalovat zařízení Brother do prostředí bezdrátové sítě.

**Poznámka**  
Pokyny k instalaci zařízení do ostatních bezdrátových prostředí naleznete v *Příručce síťových aplikací*.

### a Konfigurace prostřednictvím funkce Wi-Fi Protected Setup nebo AOSS™ (konfigurace jediným stisknutím)

Pokud váš přístupový bod / router WLAN podporuje automatický bezdrátový režim (Wi-Fi Protected Setup nebo AOSS™)



Nyní přejděte na

str. 22

### b Ruční konfigurace z ovládacího panelu

Pokud váš přístupový bod / router WLAN nepodporuje funkci Wi-Fi Protected Setup nebo AOSS™, **zapište si nastavení bezdrátové sítě** vašeho přístupového bodu / routeru WLAN.

#### ! DŮLEŽITÉ

Nekontaktujte prosím zákaznickou podporu Brother Customer Service se žádostí o pomoc bez toho, abyste měli připraveny tyto informace o zabezpečení bezdrátové sítě. Se zjištěním nastavení zabezpečení vaší sítě vám nemůžeme pomoci.

Network name (Síťový název): (SSID / ESSID)	Síťový klíč

Například:

Network name (Síťový název): (SSID / ESSID)	Síťový klíč
HELLO	12345678

#### **Poznámka**

- Pokud tyto informace neznáte (Síťový název (SSID / ESSID) a Síťový klíč), nelze pokračovat v instalaci bezdrátové sítě.
- Jak najít tyto informace (Síťový název (SSID / ESSID) a Síťový klíč)
  1. Viz dokumentace dodaná s vaším přístupovým bodem / routerem WLAN.
  2. Počáteční síťový název by mohl být název výrobce nebo modelu.
  3. Pokud neznáte informace o zabezpečení, kontaktujte prosím výrobce routeru, správce vašeho systému nebo poskytovatele internetu.

Nyní přejděte na

str. 23



## Připojení zařízení Brother k bezdrátové síti

### 21

### Konfigurace bezdrátového připojení pomocí automatického bezdrátového režimu

- a** Potvrďte, že váš přístupový bod / router WLAN disponuje symbolem funkce Wi-Fi Protected Setup či AOSS™, jak je ukázáno níže.



- b** Umístěte zařízení Brother do dosahu přístupového bodu / routeru s funkcí Wi-Fi Protected Setup nebo AOSS™. Dosah se může lišit v závislosti na prostředí. Viz pokyny dodané s vaším přístupovým bodem / routerem.

- c** Na zařízení stiskněte tlačítko MENU. Stiskněte ▲ nebo ▼ pro zobrazení Sit, a stiskněte Sit. Stiskněte WLAN a potom WPS/AOSS.

Když se objeví WLAN povolena ? stiskněte Zap.. Tím se spustí průvodce instalací bezdrátového připojení.

Jinak stiskem tlačítka **Stop/Exit (Stop/Konec)** opusťte průvodce instalací bezdrátovým připojením.

Když se objeví Spustte WPS nebo AOSS na bezdratovem smerovací a stisknete OK. stiskněte tlačítko funkce Wi-Fi Protected Setup nebo AOSS™ na přístupovém bodu / routeru WLAN. Pokyny viz příručka uživatele pro váš přístupový bod / router WLAN. A poté stiskněte tlačítko OK.



Tato funkce automaticky zjistí, který režim (Wi-Fi Protected Setup nebo AOSS™) používá váš přístupový bod / router ke konfiguraci zařízení.

#### Poznámka

Pokud váš přístupový bod / router WLAN podporuje funkci Wi-Fi Protected Setup (PIN Method) a chcete zařízení konfigurovat pomocí metody PIN (Personal Identification Number) Method, viz *Pomocí volby PIN Method v nabídce Wi-Fi Protected Setup v Příručce síťových aplikací*.

- d** Zpráva o výsledku připojení se objeví na displeji LCD a automaticky se vytiskne Hlášení o síti WLAN.

Pokud se připojení nezdaří, zkontrolujte kód chyby ve vytištěném hlášení a viz *Odstraňování problémů* na straně 24.

- Instalace bezdrátového připojení je nyní dokončena. Čtyřúrovňový indikátor na pravé horní straně displeje LCD vašeho zařízení zobrazuje sílu signálu vašeho přístupového bodu / routeru.**

**Chcete-li nainstalovat MFL-Pro Suite, pokračujte ke kroku 22.**

Pro uživatele Windows®:

**Nyní přejděte na str. 28**

Pro uživatele Macintosh:

**Nyní přejděte na str. 30**





## 21 Konfigurace bezdrátového nastavení (typická bezdrátová instalace v režimu infrastruktury)

### ! DŮLEŽITÉ

Než budete pokračovat, musíte mít bezdrátová nastavení, které jste si zapsali pro svoji síť v kroku 20 na str. 21.

- a** Na zařízení stiskněte tlačítko MENU. Stiskněte ▲ nebo ▼ pro zobrazení Sít, a stiskněte Sít. Stiskněte WLAN a potom Průvodce nast.. Když se objeví WLAN povolena ? stiskněte Zap.. Tím se spustí průvodce instalací bezdrátového připojení. Jinak stiskem tlačítka **Stop/Exit (Stop/Konec)** opusťte průvodce instalací bezdrátovým připojením.
- b** Zařízení začne s vyhledáváním dostupných SSID. Pokud se seznam SSID objeví, prostřednictvím ▲ nebo ▼ zvolte SSID, který jste si zapsali v kroku 20 na str. 21. Pokud používáte metodu ověřování a šifrování vyžadující Síťový klíč, přejděte ke kroku **c**. Pokud je vaší metodou ověřování Open System a metoda šifrování je nastavena na hodnotu None, přejděte ke kroku **e**. Pokud váš přístupový bod / router WLAN podporuje funkci Wi-Fi Protected Setup, objeví se Vybrany bezdratovy smerovac podporuje WPS. Pouzit WPS?. Chcete-li připojit zařízení pomocí automatického bezdrátového režimu, stiskněte Ano. (Vyberete-li možnost Ne (rucne), přejděte do **c** a zadejte Síťový klíč.) Když se objeví Spustte WPS na bezdratovem smerovací a stisknete Dalsi. stiskněte tlačítko funkce Wi-Fi Protected Setup na přístupovém bodu / routeru WLAN a pak stiskněte Dalsi. Přejděte na **e**.

### Poznámka

- Po několika sekundách se objeví seznam dostupných SSID.
- Pokud se seznam SSID neobjeví, ujistěte se, že je přístupový bod zapnut. Přesuňte zařízení blíže přístupovému bodu a zkuste opakovat postup od kroku **a**.

Pokud používáte zařízení v bezdrátové síti s podporou IEEE 802.1x, viz *Použití ověřování IEEE 802.1x* v *Příručce síťových aplikací*.

Jestliže přístupový bod není nastaven, aby vysílal identifikátor SSID, musíte název SSID přidat ručně. Více informací naleznete v části *Konfigurace zařízení, když SSID nevysílá* v *Příručce síťových aplikací*.

- c** Zadejte Síťový klíč, který jste si zapsali v kroku 20 na str. 21 pomocí tlačítek na Dotykovém displeji, abyste mohli vybrat písmeno nebo číslo. Chcete-li odstranit zadaná písmena, stiskněte tlačítko . Chcete-li zadat čísla nebo zvláštní znaky, opakovaně mačkejte , dokud se neobjeví požadovaný znak, a poté tento znak stiskněte. Stiskněte pro změnu malých a velkých písmen. Více informací viz *Zadávání textu pro bezdrátová nastavení* na straně 27. Po zadání všech znaků stiskněte tlačítko OK, poté stiskněte tlačítko Ano pro použití nastavení. Přejděte na **d**.
- d** Zařízení se nyní pokusí připojit k bezdrátové síti pomocí informací, které jste zadali.
- e** Zpráva o výsledku připojení se objeví na displeji LCD a automaticky se vytiskne Hlášení o síti WLAN. Pokud se připojení nezdaří, zkontrolujte kód chyby ve vytištěném hlášení a viz *Odstraňování problémů* na straně 24.



**Instalace bezdrátového připojení je nyní dokončena. Čtyřúrovňový indikátor na pravé horní straně displeje LCD vašeho zařízení zobrazuje sílu signálu vašeho přístupového bodu / routeru.**

### Chcete-li nainstalovat MFL-Pro Suite, pokračujte ke kroku 22.

Pro uživatele Windows®:

**Nyní přejděte na str. 28**

Pro uživatele Macintosh:

**Nyní přejděte na str. 30**



## Odstraňování problémů

### ❗ DŮLEŽITÉ

Nekontaktujte prosím zákaznickou podporu Brother Customer Service se žádostí o pomoc bez toho, abyste měli připraveny tyto informace o zabezpečení bezdrátové sítě. Se zjištěním nastavení zabezpečení vaší sítě vám nemůžeme pomoci.

### Jak najít bezdrátové nastavení (Síťový název (SSID / ESSID) a Síťový klíč)

1. Viz dokumentace dodaná s vaším přístupovým bodem / routerem WLAN.
2. Počáteční síťový název by mohl být název výrobce nebo modelu.
3. Pokud neznáte informace o zabezpečení, kontaktujte prosím výrobce routeru, správce vašeho systému nebo poskytovatele internetu.

- \* Síťový klíč je možné rovněž popsat jako Heslo, Bezpečnostní klíč či Šifrovací klíč.
- \* Pokud přístupový bod / router WLAN není nastaven k vysílání SSID, nebude SSID zjištěno automaticky. Budete muset zadat název SSID ručně. Viz *Konfigurace zařízení, když SSID nevysílá v Příručce síťových aplikací*.

### Hlášení o síti WLAN

Pokud Hlášení o síti WLAN ukazuje, že se připojení nezdařilo, zkontrolujte kód chyby na vytištěném hlášení a postupujte podle následujících pokynů.


Kód chyby	Doporučené řešení
TS-01	<p>Bezdrátové nastavení není aktivováno, ZAPNĚTE bezdrátové nastavení.</p> <ul style="list-style-type: none"><li>- Pokud je k zařízení připojen kabel sítě LAN, odpojte jej a ZAPNĚTE bezdrátové nastavení vašeho zařízení.<ol style="list-style-type: none"><li>1. Na zařízení stiskněte tlačítko MENU.</li><li>2. Stisknutím tlačítka ▲ nebo ▼ zobrazte Sit, a stiskněte Sit.</li><li>3. Stiskněte WLAN a pak Průvodce nast..</li><li>4. Když se objeví WLAN povolena ? stiskněte Zap.. Tím se spustí průvodce instalací bezdrátového připojení.</li></ol></li></ul>
TS-02	<p>Nelze zjistit přístupový bod / router WLAN.</p> <ol style="list-style-type: none"><li>1. Zkontrolujte tyto 4 body.<ul style="list-style-type: none"><li>- Ujistěte se, že je přístupový bod / router WLAN zapojen.</li><li>- Přesuňte zařízení do oblasti bez překážek nebo blíže k bezdrátovému přístupovému bodu / routeru.</li><li>- Při konfiguraci bezdrátového nastavení dočasně umístěte zařízení přibližně jeden metr od přístupového bodu / routeru WLAN.</li><li>- Pokud váš přístupový bod / router WLAN používá filtrování MAC adres, potvrďte, že je MAC adresa zařízení Brother ve filtru povolena.</li></ul></li><li>2. Pokud jste ručně zadali SSID a informace o zabezpečení, (SSID / metoda ověřování / metoda šifrování / Síťový klíč), mohou být informace nesprávné. Znovu ověřte SSID a informace o zabezpečení a v případě potřeby zadejte správné informace. Viz <i>Jak najít bezdrátové nastavení (Síťový název (SSID / ESSID) a Síťový klíč)</i> na straně 24 pro potvrzení.</li></ol>





Kód chyby	Doporučené řešení												
TS-03	<p>Vámi zadané nastavení bezdrátové sítě a zabezpečení může být nesprávné. Znovu potvrďte nastavení bezdrátové sítě.</p> <p>* Zkontrolujte, zda jsou zadané či vybrané hodnoty SSID / metody ověřování / metody šifrování / ID uživatele / Userpass správné.</p> <p>Viz <i>Jak najít bezdrátové nastavení (Síťový název (SSID / ESSID) a Síťový klíč)</i> na straně 24 pro potvrzení.</p>												
TS-04	<p>Metody ověřování / šifrování použité vybraným přístupovým bodem / routerem WLAN nejsou podporovány vaším zařízením.</p> <p>Pro režim infrastruktury změňte metody ověřování a šifrování přístupového bodu / routeru WLAN. Vaše zařízení podporuje následující metody ověřování WPA, WPA2, OPEN a Sdílený klíč. Ověřování WPA podporuje metody šifrování TKIP nebo AES. Ověřování WPA2 podporuje AES pro metodu šifrování. Metody OPEN a Sdílený klíč odpovídá šifrování WEP.</p> <p>Pokud to problém nevyřešilo, možná jsou nesprávně zadaná síťová nastavení či SSID. Znovu potvrďte nastavení bezdrátové sítě.</p> <p>Kombinovaná tabulka metod ověřování a šifrování</p> <table border="1" data-bbox="331 864 1090 1162"> <thead> <tr> <th>Metoda ověřování</th> <th>Metoda šifrování</th> </tr> </thead> <tbody> <tr> <td rowspan="2">WPA-Personal</td> <td>TKIP</td> </tr> <tr> <td>AES</td> </tr> <tr> <td>WPA2-Personal</td> <td>AES</td> </tr> <tr> <td rowspan="2">OPEN</td> <td>WEP</td> </tr> <tr> <td>NONE (bez šifrování)</td> </tr> <tr> <td>Sdílený klíč</td> <td>WEP</td> </tr> </tbody> </table> <p>Viz <i>Jak najít bezdrátové nastavení (Síťový název (SSID / ESSID) a Síťový klíč)</i> na straně 24 pro potvrzení.</p> <p>Pro režim adhoc změňte metody ověřování a šifrování vašeho počítače pro bezdrátová nastavení. Vaše zařízení podporuje pouze metodu ověřování OPEN s volitelným šifrováním WEP.</p>	Metoda ověřování	Metoda šifrování	WPA-Personal	TKIP	AES	WPA2-Personal	AES	OPEN	WEP	NONE (bez šifrování)	Sdílený klíč	WEP
Metoda ověřování	Metoda šifrování												
WPA-Personal	TKIP												
	AES												
WPA2-Personal	AES												
OPEN	WEP												
	NONE (bez šifrování)												
Sdílený klíč	WEP												
TS-05	<p>Informace o zabezpečení (SSID / Síťový klíč) jsou nesprávné. Znovu potvrďte SSID a informace o zabezpečení (Síťový klíč). Pokud váš router využívá šifrování WEP, zadejte klíč použitý jako první klíč WEP. Vaše zařízení Brother podporuje použití pouze prvního klíče WEP.</p> <p>Viz <i>Jak najít bezdrátové nastavení (Síťový název (SSID / ESSID) a Síťový klíč)</i> na straně 24 pro potvrzení.</p>												
TS-06	<p>Informace o bezdrátovém zabezpečení (Metoda ověřování / Metoda šifrování / Síťový klíč) jsou nesprávné. Znovu potvrďte informace o bezdrátovém zabezpečení (Metoda ověřování / Metoda šifrování / Síťový klíč) v tabulce TS-04. Pokud váš router využívá šifrování WEP, zadejte klíč použitý jako první klíč WEP. Vaše zařízení Brother podporuje použití pouze prvního klíče WEP.</p> <p>Viz <i>Jak najít bezdrátové nastavení (Síťový název (SSID / ESSID) a Síťový klíč)</i> na straně 24 pro potvrzení.</p>												



Kód chyby	Doporučené řešení
TS-07	<p>Zařízení nemůže zjistit přístupový bod / router WLAN, který by měl povolenu funkci WPS či AOSS™.</p> <p>Pokud si přejete konfigurovat bezdrátová nastavení pomocí funkcí WPS nebo AOSS™, musíte pracovat jak se zařízením, tak i s přístupovým bodem / routerem WLAN. Potvrďte, že váš přístupový bod / router WLAN podporuje funkce WPS či AOSS™, a zkuste začít znovu.</p>  <p>Pokud nevíte, jak pracovat s přístupovým bodem / routerem pomocí funkcí WPS nebo AOSS™, viz dokumentace dodaná s vaším přístupovým bodem / routerem WLAN, zeptejte se výrobce přístupového bodu / routeru WLAN nebo se zeptejte svého správce sítě.</p>
TS-08	<p>Byly zjištěny minimálně dva přístupové body, které mají povolenu funkci WPS nebo AOSS™.</p> <ul style="list-style-type: none"><li>- Potvrďte, že pouze jeden přístupový bod / router WLAN v dosahu má aktivní metodu WPS nebo AOSS™ a opakujte akci.</li><li>- Zkuste začít znovu až po několika minutách, abyste se vyhnuli kolizi s ostatními přístupovými body.</li></ul>



## Zadávání textu pro bezdrátová nastavení

Když nastavujete určité volby nabídky, může být potřeba zadat do zařízení text. Opakovaně mačkejte **A 1 @** pro výběr čísel, písmen nebo zvláštních znaků. Stiskněte **↵** pro změnu malých a velkých písmen.



### Vkládání mezer

Pro vložení mezery stiskněte mezerník nebo **►**.

### Provádění oprav

Pokud zadáte špatné písmeno a chcete ho změnit, stisknutím tlačítka **◀** nebo **►** posuňte kurzor pod chybný znak a stiskněte tlačítko. Potom stiskněte **✕**. Zadejte správný znak. Písmena můžete rovněž vložit posunutím kurzoru a vložením znaku.



### Poznámka

- Dostupné znaky se mohou lišit v závislosti na dané zemi.
- Rozvržení klávesnice se může lišit v závislosti na funkci, kterou nastavujete.



## Instalace ovladačů a programů (Windows® 2000 Professional/XP/XP Professional x64 Edition/ Windows Vista®/Windows® 7)

### 22

#### Než začnete instalaci

- a** Zkontrolujte, zda je počítač zapnutý a zda jste přihlášení s oprávněním správce.



#### Poznámka

- Instalační CD-ROM obsahuje aplikaci ScanSoft™ PaperPort™ 12SE. Tento program podporuje Windows® XP (SP3 nebo vyšší), XP Professional x64 Edition (SP2 nebo vyšší), Windows Vista® (SP2 nebo vyšší) a Windows® 7. Před instalací programu MFL-Pro Suite aktualizujte na nejnovější verzi Windows® Servisní balík. Pro uživatele Windows® 2000 (SP4 nebo vyšší): Když se během instalace aplikace MFL-Pro Suite objeví obrazovka stahování aplikace ScanSoft™ PaperPort™ 11SE, postupujte podle instrukcí na obrazovce.
- Na dobu instalace vypněte všechny brány firewall (jiné než brána Windows® Firewall) a anti-spywarové či antivirové aplikace.

### 23

#### Nainstalujte aplikaci MFL-Pro Suite

- a** Vložte instalační disk CD-ROM do jednotky CD-ROM. Když se v otevřeném okně zobrazí název modelu, vyberte svoje zařízení. Když se v okně zobrazí výběr jazyka, vyberte svůj jazyk.



#### Poznámka

Pokud se automaticky neobjeví obrazovka Brother, přejděte na **Tento počítač (Počítač)**, dvakrát klikněte na ikonu CD-ROMu a pak dvakrát klikněte na **start.exe**.

- b** Klepněte na tlačítko **Počáteční instalace** a pak **Instalace MFL-Pro Suite**.
- c** Klepněte na **Ano**, pokud souhlasíte s licenčními podmínkami.



#### Poznámka

- Pokud instalace automaticky nepokračuje, vysunutím a opětným vložením disku CD otevřete znovu horní nabídku nebo klepněte dvakrát na program **start.exe** z kořenové složky a pokračujte s instalací MFL-Pro Suite od kroku **b**.
- Pro uživatele Windows Vista® a Windows® 7: když se objeví obrazovka **Řízení uživatelských účtů** klepněte na **Povolit** nebo **Ano**.

#### d

Zvolte **Bezdrátové síťové připojení** a klepněte na **Další**.



#### Poznámka

Pokud chcete nainstalovat ovladač PS (ovladač tiskárny BR-Script3), zvolte **Přízpůsobená instalace** a pak postupujte dle pokynů na obrazovce.

#### e

Když se objeví obrazovka **Byla rozpoznána brána firewall/antivirový program** zvolte **Změnit nastavení portu brány firewall, aby bylo možné navázat síťové připojení a pokračovat v instalaci. (Doporučeno)** a klepněte na **Další**.

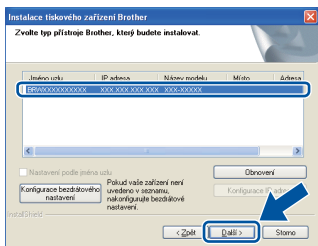
(Ne pro uživatele Windows® 2000)

Nepoužíváte-li bránu Windows® Firewall, najdete pokyny pro přidávání následujících síťových portů v Příručce uživatele k vašemu programu.

- Pro síťové skenování přidejte port UDP 54925.
- Pro přijímání síťových PC-faxů přidejte port UDP 54926.
- Pokud máte se síťovým připojením potíže i nadále, přidejte port UDP 137.



**f** Postupujte dle pokynů na obrazovce, dokud se neobjeví tato obrazovka. Vyberte zařízení ze seznamu a pak klepněte na tlačítko **Další**.



### Poznámka

- Pokud vaše bezdrátová nastavení selžou, objeví se obrazovka **Průvodce nastavením bezdrátového zařízení**. Pro dokončení bezdrátové konfigurace postupujte podle zobrazených pokynů.
- Pokud používáte WEP a LCD zobrazilo „Připojeno“, ale zařízení nebylo nalezeno, ujistěte se, zda jste zadali správně klíč WEP. Klíč WEP je citlivý na velikost písmen.

**g** Pro dokončení nastavení postupujte podle zobrazených pokynů.

### DŮLEŽITÉ

**Během této instalace NERUŠTE žádné otevřené okno. Zobrazení všech oken může trvat několik sekund.**

### Poznámka

- Pro uživatele Windows Vista® a Windows® 7: když se objeví obrazovka **Zabezpečení systému Windows**, vyberte zaškrtnávací políčko a klepněte na **Instalovat** pro správné dokončení instalace.
- Pokud se během instalace programu objeví chybové hlášení, spusťte aplikaci **Diagnostika instalace** umístěnou v **Start/Všechny programy/Brother/MFC-XXXX LAN** (kde MFC-XXXX je název vašeho modelu).

## 24 Nainstalujte program MFL-Pro Suite na dalších počítačích (je-li třeba)

Pokud chcete používat zařízení z více počítačů v síti, nainstalujte na každém z nich program MFL-Pro Suite. Přejděte ke kroku **23** na str. 28.

### Poznámka

#### Síťová licence (Windows®)

Tento produkt zahrnuje PC licence až pro 5 uživatelů. Tato licence podporuje instalaci programu MFL-Pro Suite včetně ScanSoft™ PaperPort™ 12SE nebo ScanSoft™ PaperPort™ 11SE až na 5 počítačích v síti. Pokud chcete použít více než 5 počítačů s nainstalovaným programem ScanSoft™ PaperPort™ 12SE nebo ScanSoft™ PaperPort™ 11SE, zakupte prosím balík Brother NL-5 pack s balíčkem PC licencí až pro dalších 5 uživatelů. Pro zakoupení balíku NL-5 kontaktujte autorizovaného prodejce Brother nebo kontaktujte službu pro zákazníky společnosti Brother.

### Dokončit

**Nyní je instalace dokončena.**

### Poznámka

- Pokud používáte pro zařízení konkrétní IP adresu, musíte nastavit bootovací metodu na Statickou prostřednictvím ovládacího panelu. Více informací naleznete v části *Nabídka sítě v Příručce síťových aplikací*.
- V závislosti na vašem nastavení bezpečnosti se může objevit bezpečnostní okno Windows nebo okno antivirového programu, když používáte zařízení nebo jeho program. Umožněte prosím, aby mohlo okno pokračovat.
- **Ovladač tiskárny XPS (XML Paper Specification)**  
Ovladač tiskárny XPS (XML Paper Specification) je nejvhodnější ovladač pro Windows Vista® a Windows® 7 při tisku z aplikací, které využívají dokumenty XPS (XML Paper Specification). Stáhněte si nejaktuálnější ovladač z webových stránek Brother Solutions Center na adrese <http://solutions.brother.com/>.



## Instalace ovladačů a programů (Mac OS X 10.4.11 - 10.6.x)

### 22

#### Než začnete instalaci

- a** Zkontrolujte, zda je zařízení připojené k napájení a zda je počítač Macintosh zapnutý. Musíte být přihlášení s oprávněními správce.

#### ! DŮLEŽITÉ

Pro uživatele systému Mac OS X 10.4.10, aktualizujte na Mac OS X 10.4.11 - 10.6.x. (Nejnovější ovladače a informace o používaném operačním systému Mac OS X viz <http://solutions.brother.com/>.)



#### Poznámka

Pokud chcete nastavit ovladač PS (ovladač tiskárny BR-Script3), navštivte Brother Solutions Center na adrese <http://solutions.brother.com/> a klepněte na Ke stažení na stránce vašeho modelu a navštivte Často kladené dotazy pro pokyny k nastavení.

### 23

#### Nainstalujte aplikaci MFL-Pro Suite

- a** Vložte instalační disk CD-ROM do jednotky CD-ROM.
- b** Dvakrát klepněte na ikonu **Start Here OSX** (Začněte zde OSX). Postupujte podle zobrazených pokynů.
- c** Zvolte **Wireless Network Connection** (Bezdrátové síťové připojení) a klepněte na **Next** (Další).

#### ! DŮLEŽITÉ

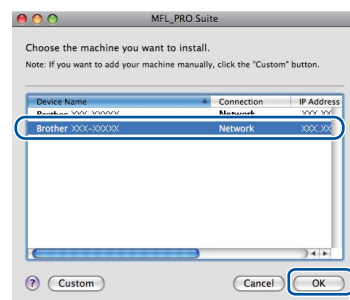
Během této instalace **NERUŠTE** žádné otevřené okno.



#### Poznámka

- Dokončení instalace může trvat několik minut.
- Pokud vaše bezdrátová nastavení selžou, objeví se obrazovka **Wireless Device Setup Wizard** (Průvodce nastavením bezdrátového zařízení). Pro dokončení bezdrátové konfigurace postupujte podle zobrazených pokynů.

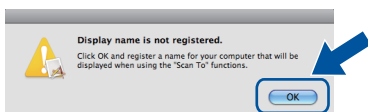
- d** Postupujte dle pokynů na obrazovce, dokud se neobjeví tato obrazovka. Vyberte zařízení ze seznamu a pak klepněte na tlačítko **OK**.



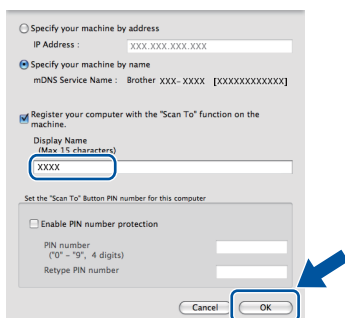


## Poznámka

- Když se zobrazí toto okno, klepněte na tlačítko **OK**.

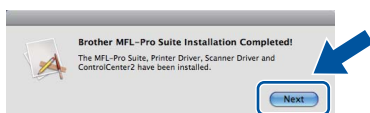


Zadejte název pro Macintosh do pole **Display Name** (Jméno pro displej) do délky maximálně 15 znaků a klepněte na tlačítko **OK**. Přejděte na krok **e**.



- Pokud chcete použít klávesu **SCAN (SKEN)** pro skenování sítě, musíte zaškrtnout políčko **Register your computer with the "Scan To" function on the machine** (Zaregistrovat počítač k funkci „Skenovat do“ na zařízení).
- Zadaný název se zobrazí na displeji LCD, když stisknete tlačítko (**SCAN (SKEN)**) a zvolíte možnost skenování. (Více informací naleznete v části *Síťové skenování* v *Příručce uživatele programů*.)

- e** Když se zobrazí toto okno, klepněte na tlačítko **Next** (Další).

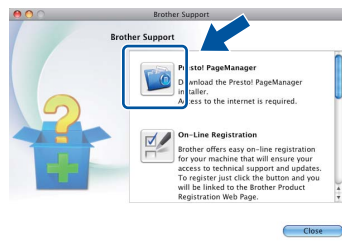


- OK!** Instalace sady MFL-Pro Suite je tímto dokončena. Přejděte ke kroku **24** na str. 31.

## 24 Stažení a instalace aplikace Presto! PageManager

Když je nainstalována aplikace Presto! PageManager, do Brother ControlCenter2 je přidána funkce OCR. Pomocí Presto! PageManager můžete jednoduše skenovat, sdílet a organizovat fotografie a dokumenty.

- a** Na obrazovce **Brother Support** (podpora tiskárny Brother) klepněte na **Presto! PageManager** a postupujte dle pokynů na obrazovce.



## 25 Nainstalujte program MFL-Pro Suite na dalších počítačích (je-li třeba)

Pokud chcete používat zařízení z více počítačů v síti, nainstalujte na každém z nich program MFL-Pro Suite. Přejděte ke kroku **23** na str. 30.

**Dokončit** Nyní je instalace dokončena.

## Poznámka

Pokud používáte pro zařízení konkrétní IP adresu, musíte nastavit bootovací metodu na Statickou prostřednictvím ovládacího panelu. Více informací naleznete v části *Nabídka sítě* v *Příručce síťových aplikací*.



## Korekce barev (v případě potřeby)

### Kalibrace barev

Výstupní sytost u každé barvy se může lišit podle prostředí, kde se přístroj nachází, např. podle teploty či vlhkosti. Kalibrace pomáhá zlepšit sytost barvy.



#### Poznámka

- Pokud tisknete prostřednictvím funkce Direct Print nebo ovladače tiskárny BR-Script, musíte z ovládacího panelu provést kalibraci. Viz *Použití ovládacího panelu* na straně 32.
- Pokud tisknete pomocí ovladače tiskárny Windows®, ovladač získá kalibrační data automaticky, jestliže jak **Použít data kalibrace** tak **Automaticky získat údaje o zařízení** jsou zapnuty. Viz *Záložka Pokročilé v Příručce uživatele programů*.
- Používáte-li ovladač tiskárny Macintosh, je třeba provést kalibraci pomocí **Status Monitor**. Po zapnutí **Status Monitor** si v menu **Control** (Správa) zvolte **Color Calibration** (Kalibrace barev). Viz *Status Monitor v Příručce uživatele programů*.

### Použití ovládacího panelu

- a** Stiskněte tlačítko **MENU**.
- b** Stisknutím tlačítka **▲** nebo **▼** zobrazte **Tiskarna**.  
Stiskněte tlačítko **Tiskarna**.
- c** Stisknutím tlačítka **▲** nebo **▼** zobrazte **Kalibrace**.  
Stiskněte tlačítko **Kalibrace**.
- d** Stiskněte tlačítko **Kalibrovat**.
- e** Stiskněte tlačítko **Ano**.
- f** Stiskněte tlačítko **Stop/Exit (Stop/Konec)**.

Kalibrační parametry můžete zresetovat zpět na hodnoty nastavené výrobcem.

- a** Stiskněte tlačítko **MENU**.
- b** Stisknutím tlačítka **▲** nebo **▼** zobrazte **Tiskarna**.  
Stiskněte tlačítko **Tiskarna**.
- c** Stisknutím tlačítka **▲** nebo **▼** zobrazte **Kalibrace**.  
Stiskněte tlačítko **Kalibrace**.
- d** Stiskněte tlačítko **Nulovani**.

**e** Stiskněte tlačítko **Ano**.

**f** Stiskněte tlačítko **Stop/Exit (Stop/Konec)**.

## Registrace barev

### Automatická registrace

Můžete upravit tiskovou pozici každé barvy automaticky.

**a** Stiskněte tlačítko **MENU**.

**b** Stisknutím tlačítka **▲** nebo **▼** zobrazte **Tiskarna**.  
Stiskněte tlačítko **Tiskarna**.

**c** Stisknutím tlačítka **▲** nebo **▼** zobrazte **Automaticka registrace**.  
Stiskněte tlačítko **Automaticka registrace**.

**d** Stiskněte tlačítko **Ano**.

**e** Stiskněte tlačítko **Stop/Exit (Stop/Konec)**.



Pro manuální úpravu každé barvy viz *Ruční registrace v Základní příručce uživatele*.

## Brother CreativeCenter



**BROTHER  
CREATIVECENTER**

Inspirujte se. Používáte-li systém Windows®, dvakrát klepněte na ikonu Brother CreativeCenter na vaší pracovní ploše a ZDARMA získáte přístup na webové stránky s mnoha nápady a zdroji pro osobní i profesionální využití.




Uživatelé systémů Mac mohou získat přístup Brother CreativeCenter na této webové adrese:

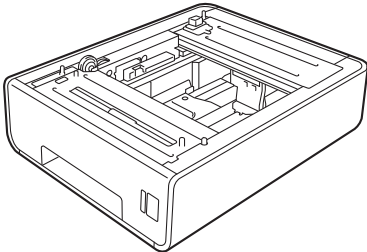
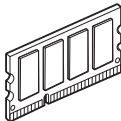
<http://www.brother.com/creativecenter/>



## Možnosti

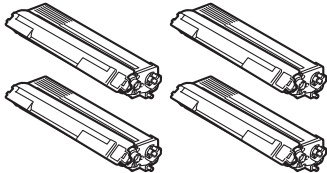
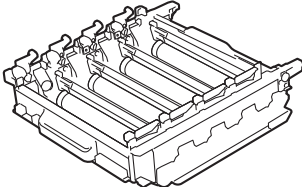
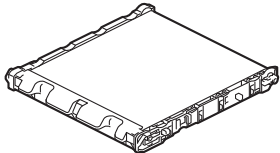
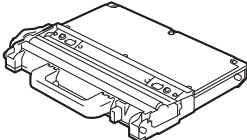
Zařízení má tato volitelná příslušenství. Můžete rozšířit funkčnost zařízení přidáním těchto doplňků. Pro více informací o volitelném spodním zásobníku a kompatibilní paměti SO-DIMM nás navštivte na <http://solutions.brother.com/>.

 Pro instalaci paměti SO-DIMM viz *Instalace další paměti v Podrobné příručce uživatele*.

Spodní zásobník	Paměť SO-DIMM
LT-300CL	Paměť můžete rozšířit instalací jedné SO-DIMM (Small Outline Dual Inline Memory Module).
<p>Spodní zásobník papíru pojme až 500 listů papíru. Když je zásobník nainstalován, zařízení rozšíří svou vstupní kapacitu až na 800 listů.</p> 	

## Spotřební materiál

Když přijde čas vyměnit spotřební součástky, na LCD panelu se objeví chybové hlášení. Pro více informací o spotřebním materiálu pro vaše zařízení navštivte <http://solutions.brother.com/> nebo kontaktujte vašeho dodavatele Brother.

Tonerové kazety	Fotoválec
<p>Standardní Toner: TN-320 (C/M/Y/BK)                      Vysokokapacitní Toner: TN-325 (C/M/Y/BK)                      Extra Vysokokapacitní Toner: TN-328 (C/M/Y/BK)</p>	DR-320CL
	
Pásová jednotka	Nádobka na odpadní toner
BU-300CL	WT-300CL
	

## **Ochranné známky**

Logo Brother je registrovaná ochranná známka společnosti Brother Industries, Ltd.

Brother je registrovaná ochranná známka společnosti Brother Industries, Ltd.

Microsoft, Windows a Windows Server, Outlook a Internet Explorer jsou registrované ochranné známky společnosti Microsoft Corporation ve Spojených státech amerických a/nebo dalších zemích.

Windows Vista je registrovanou ochrannou známkou nebo ochrannou známkou společnosti Microsoft Corporation ve Spojených státech amerických a dalších zemích.

Apple, Macintosh, Safari a TrueType jsou ochranné známky společnosti Apple Inc., registrované v USA a jiných zemích.

Wi-Fi a Wi-Fi Alliance jsou registrované ochranné známky asociace Wi-Fi Alliance.

AOSS je ochrannou známkou společnosti Buffalo Inc.

Nuance, logo Nuance, PaperPort a ScanSoft jsou ochranné známky nebo registrované ochranné známky společnosti Nuance Communications, Inc. nebo jejích příčleněných organizací v USA a/nebo dalších zemích.

**Jakékoliv obchodní názvy a názvy výrobků společností objevující se ve výrobcích společnosti Brother, souvisejících dokumentech nebo jakýchkoliv jiných materiálech, jsou všechny registrovanými ochrannými známkami příslušných společností.**

## **Sestavení a vydání**

Tato příručka byla sestavena a vydána pod dozorem společnosti Brother Industries Ltd. tak, aby obsahovala nejaktuálnější údaje a specifikace výrobku.

Obsah této příručky a specifikace tohoto výrobku se mohou měnit bez předchozího upozornění.

Společnost Brother si vyhrazuje právo měnit specifikace a materiály uvedené v této příručce bez předchozího upozornění a vylučuje jakoukoli odpovědnost za veškeré škody (včetně následných) způsobené důvěrou v uvedené materiály, včetně, avšak ne výhradně, typografických a dalších chyb souvisejících s touto publikací.

## **Autorská práva a licence**

©2010 Brother Industries, Ltd.

Tento produkt obsahuje programové vybavení, který vyvinuli následující dodavatelé:

©1983-1998 PACIFIC SOFTWARES, INC.

©2010 Devicescape Software, Inc.

Tento produkt obsahuje program „KASAGO TCP/IP“ vyvinutý společností ZUKEN ELMIC, Inc.