

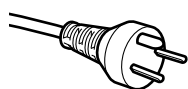
Læs pjecen Sikkerhed og juridisk, før du opsætter maskinen. Læs derefter denne Hurtig installationsvejledning, for korrekt opsætning og installation.

For at få vist Hurtig installationsvejledning på andre sprog kan du besøge <http://solutions.brother.com/>.

| | |
|--------------------|---|
| ⚠ ADVARSEL | <u>ADVARSEL</u> angiver, at der er en potentielt farlig situation, som kan resultere i dødsfald eller alvorlige personskader. |
| ⚠ FORSIGTIG | <u>FORSIGTIG</u> angiver, at der er en potentielt farlig situation, som kan resultere i mindre eller moderate personskader. |

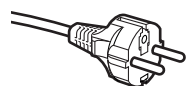
1 Pak maskinen ud, og kontroller delene

| | | | |
|---|--|---|---|
| | Tromle (forudinstalleret) | Affaldstønerbeholder (forudinstalleret) | Bælteenhed (forudinstalleret) |
| Startonere (forudinstalleret) (sort, cyan, magenta og gul) | Installations-cd-rom, Dokumentations-cd-rom | Netledning | Hurtig installationsvejledning |
| | Telefonkabel | Grundlæggende brugsanvisning | Sikkerhed og juridisk pjece |



Danske brugere

Strømkablet leveret med denne maskine er forsynet med et jordforbundet trebenet stik. Tilslut kun enheden til en jordforbundet stikkontakt.



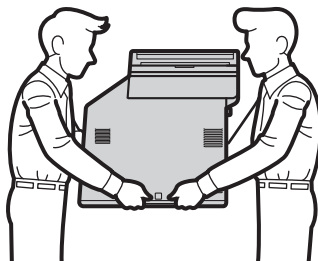
Svenske, norske og finske brugere

Strømkablet leveret med denne maskine er forsynet med sidemonteret jord. Tilslut kun enheden til en stikkontakt med jordforbindelse på siderne.

- Denne maskine skal være jordforbundet, hvis du er i tvivl, kontakt da en autoriseret installatør.
- For sikker brug af maskinen, skal det medfølgende strømkabel benyttes i en standard stikkontakt med jord. Ikke jordet udstyr kan medføre fare for elektrisk stød og støj.

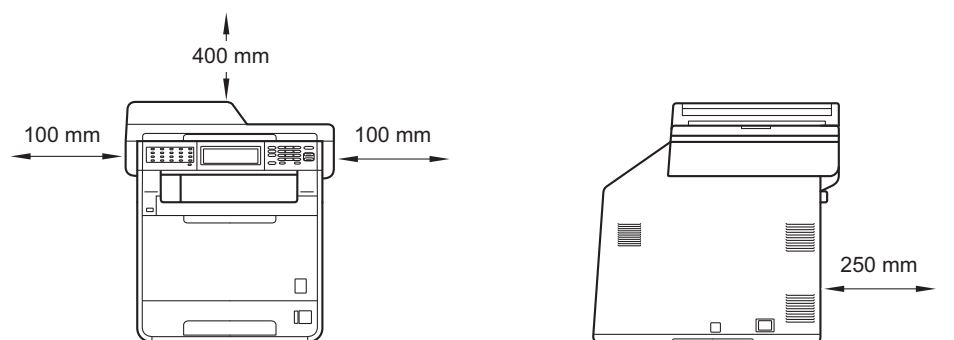
⚠ ADVARSEL

- Der anvendes plastikposer til emballering af maskinen. Plastikposer er ikke legetøj. Hold disse poser væk fra børn, og bortskaf dem korrekt, så faren for kvælning undgås.
- Denne maskine er tung og vejer ca. 28,5 kg. Der skal være mindst to personer til at løfte maskinen for at undgå personskade. Vær forsigtig med ikke at få fingrene i klemme, når du sætter maskinen ned.
- Hvis du bruger en ekstra bakke, skal du bære den adskilt fra maskinen.



Bemærk!

- Hold en minimumafstand rundt om maskinen som vist på illustrationen.



- Delene i kassen kan variere afhængigt af land.
- Vi anbefaler, at du gemmer den originale emballage.
- Hvis du skal transportere maskinen, skal den pakkes omhyggeligt i den oprindelige emballage for at undgå beskadigelse under forsendelsen. Maskinen skal være passende forsikret hos transportøren. Se *Pakning og forsendelse af maskinen* i *Udvidet brugsanvisning* om, hvordan du pakker maskinen ned igen.
- Interfacekablet er ikke standardtilbehør. Du skal selv købe det rigtige kabel til det interface, du har tænkt dig at bruge (USB eller netværk).

USB-kabel

- Det anbefales af bruge et USB 2.0-kabel (type A/B) med en længde på højst 2 m.
- Sæt IKKE interfacekablet i på dette tidspunkt. Tilslutning af interfacekablet gøres under MFL-Pro-installationsprocessen.

Netværkskabel

Brug et gennemgående kategori 5 (eller højere) parsnoet kabel til 10BASE-T eller 100BASE-TX Fast Ethernet-netværk.

2

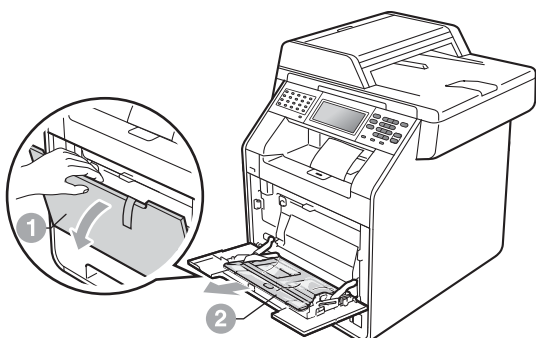
Fjern emballagen fra maskinen

! VIGTIGT!

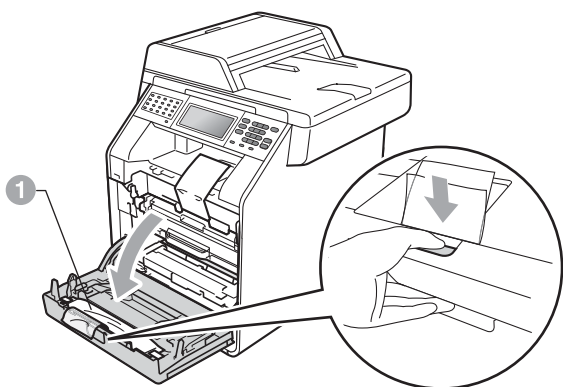
Tilslut IKKE netledningen endnu.

a Fjern emballeringstapen uden på maskinen.

b Åbn MP-bakken ①, og fjern plastikarket ② fra understøtningen til MP-bakken, og luk derefter MP-bakken.



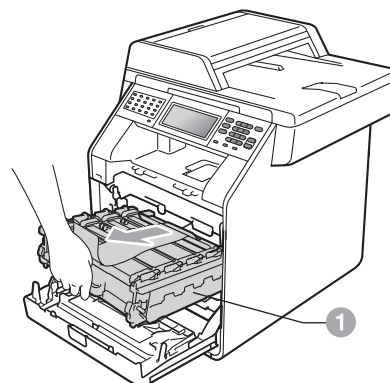
c Tryk på udløserknappen til frontklappen, og åbn den. Fjern silikagel-pakken ①.



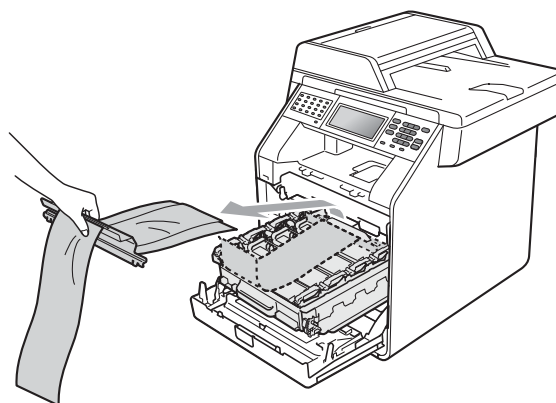
! FORSIGTIG

Indtag IKKE indholdet af silika-pakken. Bortskaf den straks.

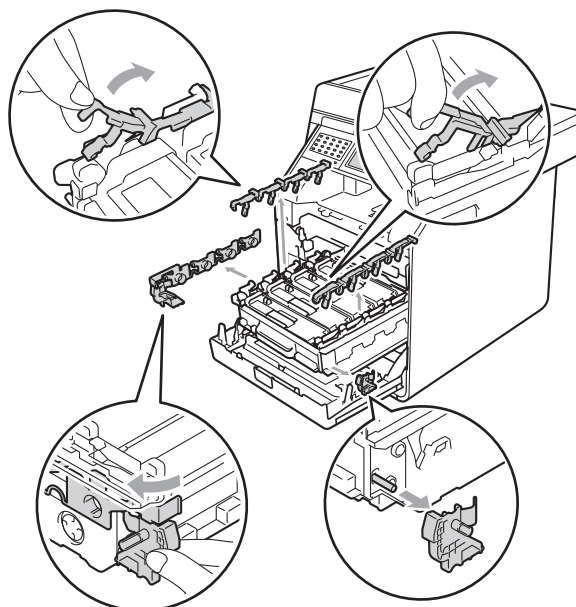
d Hold i tromlens grønne håndtag ①, og træk den ud, indtil det stopper.



e Træk forsigtigt det orange indpakningsmateriale mod maskinens front, og fjern det.



f Fjern indpakningstapen og de 4 orange indpakningsdele.



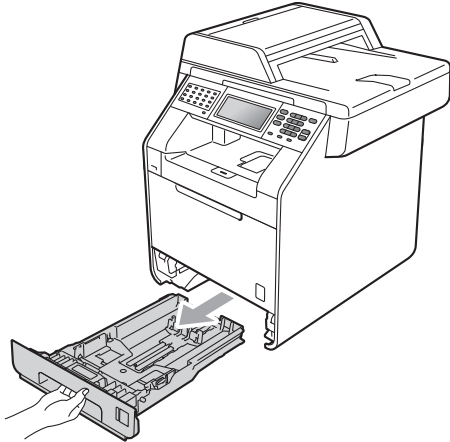
g Skub tromlen helt ind i maskinen.

h Luk maskinens frontklap.

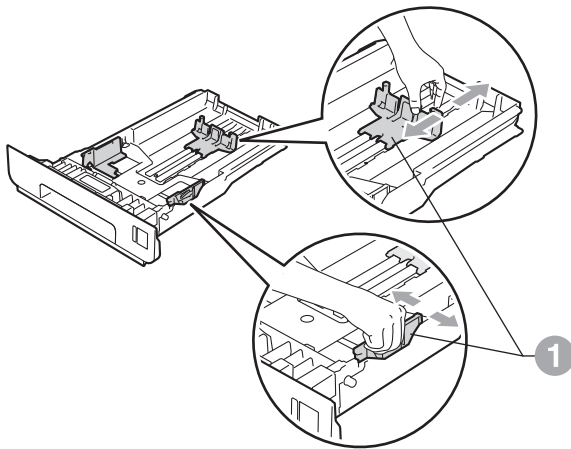
3

Læg papir i papirskuffen

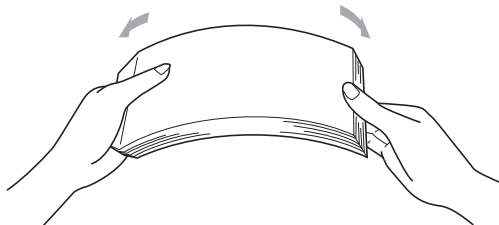
a Træk papirskuffen helt ud af maskinen.



b Tryk på det grønne udløserhåndtag til papirguideren ①, og lad den glide på plads, så den passer til den papirstørrelse, du lægger i skuffen. Sørg for at papirguiderne er placeret i afmærkningerne.

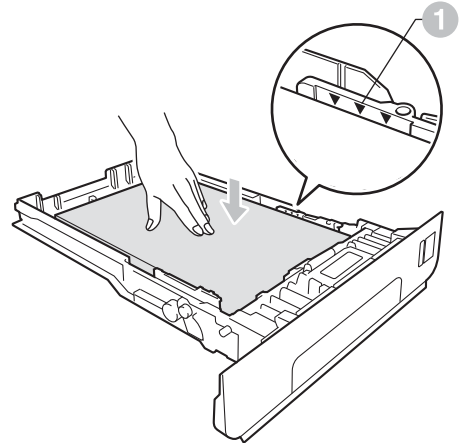


c Luft papirstakken godt for at undgå papirstop og fremføringsfejl.

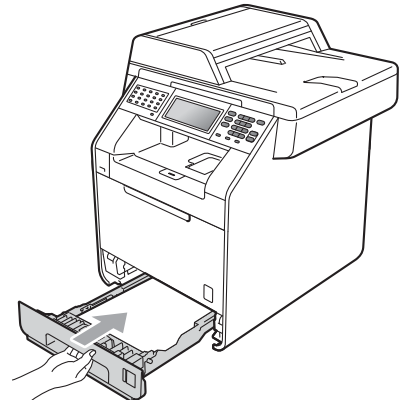



d Læg papir i skuffen, og sørg for, at:

- Papiret er under maksimumpapirmærket (▼▼▼) ①. Overfyldning af papirmagasinet kan forårsage papirstop.
- Siden, der skal udskrives på, vender med forsiden nedad.
- Papirguiderne rører ved papirets sider, så det fremføres korrekt.



e Sæt papirskuffen tilbage i maskinen. Sørg for, at skubbe den helt på plads.



 Se *Anbefalet papir og andre udskriftsmedier* i *Grundlæggende brugsanvisning* for at få flere oplysninger om det anbefalede papir.

4

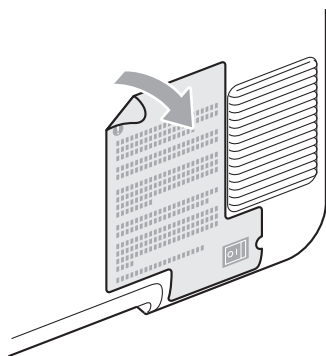
Tilslut netledningen og telefonlinjen

! VIGTIGT!

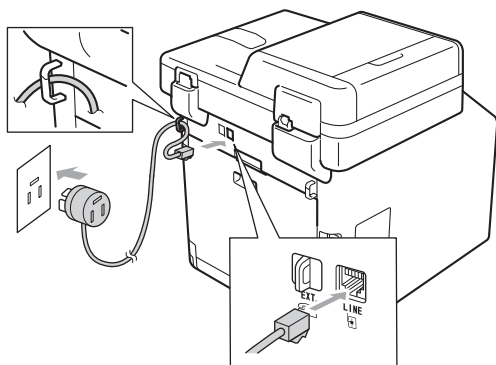
Sæt IKKE interfacekablet i endnu.



- a Tilslut netledningen til maskinen, og sæt den i en stikkontakt.
- b Fjern etiketten, der dækker maskinens netafbryder, og tænd for maskinen.



- c Tilslut telefonledningen. Sæt den ene ende af telefonkablet i stikket på maskinen mærket **LINE** og den anden ende i et telefonstik i væggen.



! VIGTIGT!

Telefonkablet **SKAL** være sat i stikket på maskinen mærket **LINE**.

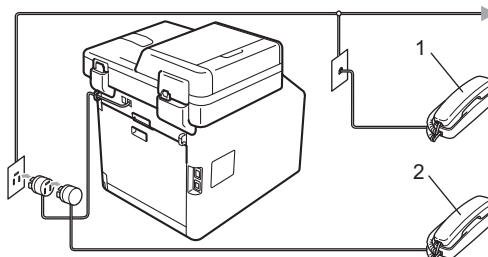
! ADVARSEL

Maskinen skal være forsynet med et jordforbundet stik.

Da maskinen er jordforbundet via stikkontakten, kan du beskytte dig mod eventuelle farlige elektriske situationer på telefonnetværket ved at lade netledningen være tilsluttet maskinen, når du tilslutter den til en telefonlinje. Tilsvarende kan du beskytte dig, når du ønsker at flytte maskinen ved først at afbryde telefonlinjen og derefter netledningen.

📝 Bemærk!

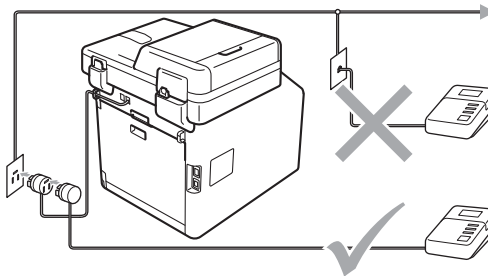
Hvis din maskine deler telefonlinje med en ekstern telefon, skal du tilslutte den som vist herunder.



- 1 Ekstra telefon
- 2 Ekstern telefon

📝 Bemærk!

Hvis din maskine deler telefonlinje med en telefonsvarer på en ekstern telefon, skal du tilslutte den som vist herunder.



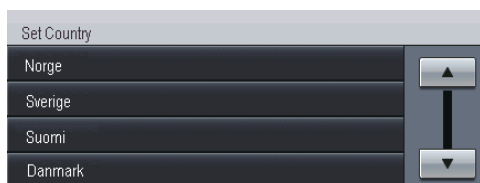
- 🔍 Indstil modtagetilstanden til Ekstratlf/Tad, hvis du har en ekstern telefonsvarer. Se *Valg af modtagetilstand* på side 6. Se *Tilslutning til en ekstern telefonsvarer* i *Grundlæggende brugsanvisning* for at få flere oplysninger.

5 Indstilling af land

Du skal indstille land, således at maskinen fungerer korrekt sammen med de lokale telekommunikationslinier i hvert enkelt land.

a Kontrollér at der er tændt for strømmen ved at sætte netledningen i og tænde på netafbryderen.

b Tryk på dit land på Touchscreen, når displayet viser lande.



c Displayet beder dig om at kontrollere landet igen.

Gør et af følgende:

- Når displayet viser det korrekte land, skal du trykke på **Ja** for at gå til **d**.
—ELLER—
- Du kan også trykke på **Nej** for at gå tilbage til trin **b** og vælge land igen.

d Når displayet har vist **Accepteret** i to sekunder, genstarter maskinen automatisk. Når maskinen har genstartet, viser displayet **Vent**.

6 Vælg sprog

Du kan ændre sprog på displayet til Norsk, Svensk, Dansk, Finsk og Engelsk.

a Tryk på **MENU**.

b Tryk på **▲** eller **▼** for at få vist **Grundindst..**
Tryk på **Grundindst..**

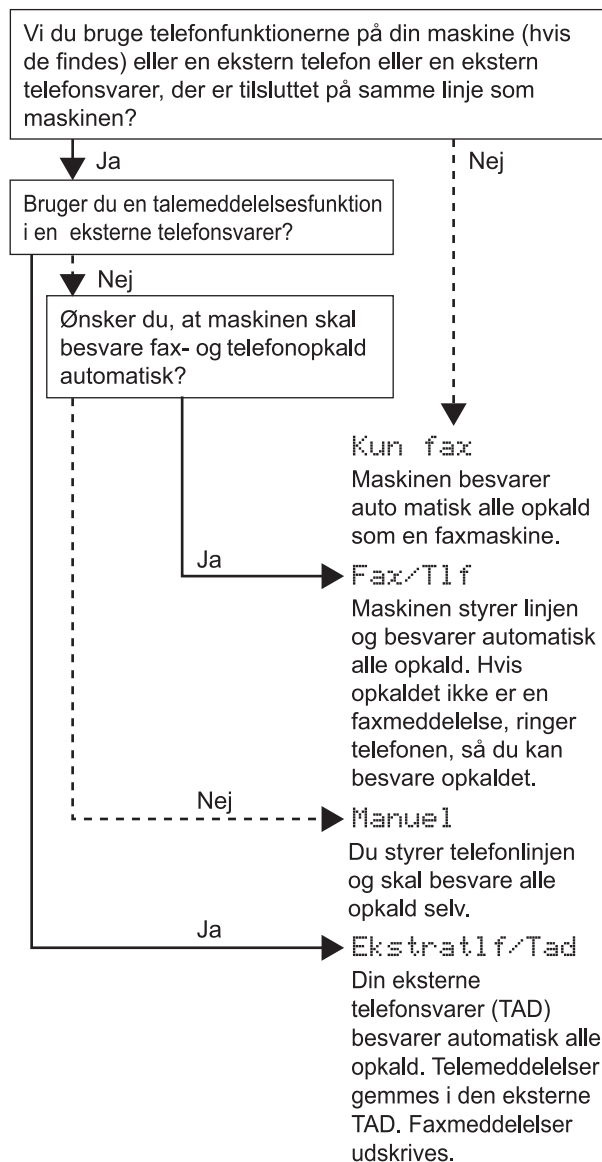
c Tryk på **▲** eller **▼** for at få vist **Lokalt sprog**.
Tryk på **Lokalt sprog**.

d Tryk på dit sprog.

e Tryk på **Stop/Exit**.

7 Valg af modtagetilstand

Der er fire mulige modtagetilstande: Kun fax, Fax/Tlf, Manuel og Ekstratlf/Tad.



a Tryk på **MENU**.

b Tryk på **▲** eller **▼** for at få vist **Grundindst..**
Tryk på **Grundindst..**

c Tryk på **▲** eller **▼** for at få vist **Svar mode**.
Tryk på **Svar mode**.

d Tryk på modtagefunktion.

e Tryk på **Stop/Exit**.



Se *Modtagelse af en faxmeddelelse* i *Grundlæggende brugsanvisning* for at få flere oplysninger.

8 Indstil displayets lysstyrke (om nødvendigt)

Hvis du har svært ved at læse displayet, kan du ændre indstilling for lysstyrke.

- a** Tryk på MENU.
- b** Tryk på ▲ eller ▼ for at få vist Gen. opsætning.
Tryk på Gen. opsætning.
- c** Tryk på ▲ eller ▼ for at få vist LCD-indstill..
Tryk på LCD-indstill..
- d** Tryk på Baggrundslys.
- e** Tryk på Lys, Med eller Mørk.
- f** Tryk på Stop/Exit.

9 Indstil dato og klokkeslæt

Maskinen viser tiden, og hvis du opsætter afsenderid, vil dato og klokkeslæt blive tilføjet hver faxmeddelelse, du sender.

- a** Tryk på MENU.
- b** Tryk på ▲ eller ▼ for at få vist Grundindst..
Tryk på Grundindst..
- c** Tryk på ▲ eller ▼ for at få vist Dato&Klokkeslæt.
Tryk på Dato&Klokkeslæt.
- d** Tryk på Dato&Klokkeslæt igen.
- e** Indtast årets to sidste cifre vha. knapperne på Touchscreen, og tryk derefter på OK.



(Indtast f.eks. 1, 1 for 2011).

- f** Indtast månedens to sidste cifre vha. knapperne på Touchscreen, og tryk derefter på OK.
(Indtast f.eks. 0, 3 for marts).
- g** Indtast dagens to sidste cifre vha. knapperne på Touchscreen, og tryk derefter på OK.
(Indtast f.eks. 2, 5 for den 25.).
- h** Indtast klokkeslættet i 24-timers format vha. knapperne på Touchscreen, og tryk derefter på OK.
(Indtast f.eks. 1, 5, 2, 5 for kl. 15:25).
- i** Tryk på Stop/Exit.


10 Indtast personlige oplysninger (afsender-ID)

Maskinen viser dato og klokkeslæt, og hvis du opsætter afsender-id, tilføjer maskinen det til hver faxmeddelelse, du sender ud.

- a** Tryk på **MENU**.
- b** Tryk på **▲** eller **▼** for at få vist **Grundindst..**
Tryk på **Grundindst..**
- c** Tryk på **▲** eller **▼** for at få vist **Afsender ID**.
Tryk på **Afsender ID**.
- d** Indtast dit faxnummer (op til 20 cifre) vha. knapperne på Touchscreen, og tryk derefter på **OK**.
- e** Indtast dit telefonnummer (op til 20 cifre) vha. knapperne på Touchscreen, og tryk derefter på **OK**. Hvis dit telefonnummer og faxnummer er ens, skal du indtaste samme nummer igen.
- f** Brug knapperne på Touchscreen for at indtaste dit navn (op til 20 tegn), og tryk derefter på **OK**.

Bemærk!

- For at indtaste tal eller specialtegn skal du trykke gentagne gange på **A|@**, til det ønskede tegn vises. Og tryk derefter på tegnet.
- Hvis du har indtastet et bogstav forkert og vil ændre det, skal du trykke på **◀** eller **▶** for at flytte markøren til det forkerte bogstav og trykke på **✕**.
- Hvis du vil indtaste et mellemrum, skal du trykke på mellemrumstasten eller **▶**.

 Se *Indtastning af tekst* i *Grundlæggende brugsanvisning* for at få flere oplysninger.

- g** Tryk på **Stop/Exit**.

Bemærk!

Hvis du laver en fejl og vil starte igen, skal du trykke på **Stop/Exit** og gå tilbage til trin **a**.

11 Faxtransmissionsrapport

Din Brother-maskine er udstyret med en afsendelsesbekræftelse, som kan bruges som bekræftelse på, at du har sendt en faxmeddelelse. Denne rapport viser navn og faxnummer på modtageren, datoen, klokkeslættet og varigheden af transmissionen, antal sendte sider og om transmissionen lykkedes eller ej. Se *Udskrivning af rapporter* i *Udvidet brugsanvisning*, hvis du vil bruge faxtransmissionsrapporten.

12 Indstil telefonlinjekompatibiliteten

Hvis du slutter maskinen til en VoIP-service (IP-telefoni), skal du ændre kompatibilitetsindstillingen.

Bemærk!

Hvis du anvender en analog telefonlinje, kan du springe dette trin over.

- a** Tryk på **MENU**.
- b** Tryk på **▲** eller **▼** for at få vist **Fax**.
Tryk på **Fax**.
- c** Tryk på **▲** eller **▼** for at få vist **Diverse**.
Tryk på **Diverse**.
- d** Tryk på **Kompatibilitet**.
- e** Tryk på **IP-telefoni**.
- f** Tryk på **Stop/Exit**.

13 Indstil telefonlinjetypen

Hvis du tilslutter maskinen til en linje med PABX (PBX) eller ISDN for at sende og modtage faxmeddelelser, er det også nødvendigt at ændre telefonlinjetypen tilsvarende ved at gennemføre følgende trin.

- a** Tryk på **MENU**.
- b** Tryk på **▲** eller **▼** for at få vist **Grundindst..**
Tryk på **Grundindst..**
- c** Tryk på **▲** eller **▼** for at få vist **Linie Indstil..**
Tryk på **Linie Indstil..**
- d** Tryk på **Normal**, **ISDN** eller **PBX**.
Gør et af følgende:
 - Hvis du vælger **ISDN** eller **Normal**, skal du gå til trin **h**.
 - Hvis du vælger **PBX**, skal du gå til trin **e**.
- e** Gør et af følgende:
 - Hvis du ønsker at ændre det aktuelle præfiksnummer, skal du trykke på **Til** eller **Altid** og gå til trin **f**.
 - Hvis du ikke vil ændre det aktuelle præfiksnummer, skal du gå til trin **h**.



Bemærk!

- Standardindstillingen er **!**.
- Hvis du vælger **Til**, vil et tryk på **Tel/R** (displayet viser **!**) give dig adgang til en udgående linje.
- Hvis du vælger **Altid**, kan du få adgang til en udgående linje uden at trykke på **Tel/R**.

- f** Tryk på **Opkaldspræfiks**.
- g** Indtast præfiksnummeret (op til 5 cifre) vha. knapperne på Touchscreen, og tryk derefter på **OK**.



Bemærk!

- Du kan bruge tallene 0 til 9, #, * og !.
- Du kan ikke bruge ! sammen med andre tal eller tegn.
- Hvis telefonsystemet kræver et tilbagekald efter tidsindstillet pause, skal du trykke på **Tel/R** for at indtaste pausen.

- h** Tryk på **Stop/Exit**.



Bemærk!

PBX og OVERFØRSEL

I første omgang indstilles maskinen til **Normal**, så den kan tilsluttes en PSTN-standardlinje (Public Switched Telephone Network). Mange kontorer anvender imidlertid et centralt telefonsystem eller PABX (Private Automatic Branch Exchange). Maskinen kan tilsluttes de fleste typer PABX (PBX). Maskinens genopkaldsfunktion understøtter tilbagekald efter tidsindstillet pause (TBR=Timed Break Recall). TBR fungerer sammen med de fleste PABX (PBX)-systemer, hvilket giver adgang til en udgående linje eller til at overføre opkald til et andet lokalnummer. Funktionen virker, når du trykker på **Tel/R**.

14 Automatisk ændring til sommertid

Du kan indstille maskinen til automatisk at skifte til sommertid. Maskinen stiller selv uret én time frem om foråret og én time tilbage om efteråret.

- a** Tryk på MENU.
- b** Tryk på ▲ eller ▼ for at få vist Grundindst..
Tryk på Grundindst..
- c** Tryk på ▲ eller ▼ for at få vist Dato&Klokkslæt.
Tryk på Dato&Klokkslæt.
- d** Tryk på Auto sommertid.
- e** Tryk på Til (eller Fra).
- f** Tryk på Stop/Exit.

15 Indstil tidszonen

Du kan indstille tidszonen (ikke sommertid, men standardtid) på maskinen til din placering. F.eks. er tidszonen for Centraleuropa UTC+01:00.

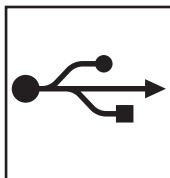
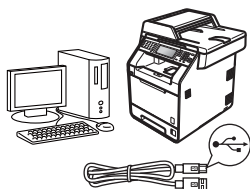
- a** Tryk på MENU.
- b** Tryk på ▲ eller ▼ for at få vist Grundindst..
Tryk på Grundindst..
- c** Tryk på ▲ eller ▼ for at få vist Dato&Klokkslæt.
Tryk på Dato&Klokkslæt.
- d** Tryk på Tidszone.
- e** Tryk på + eller - for at angive tidszonen.
Tryk på OK.
- f** Tryk på Stop/Exit.

16 Vælg forbindelsestypen

Disse installationsvejledninger er til Windows® 2000 Professional, Windows® XP Home/Windows® XP Professional, Windows® XP Professional x64 Edition, Windows Vista®, Windows® 7 og Mac OS X (versionerne 10.4.11, 10.5.x og 10.6.x).

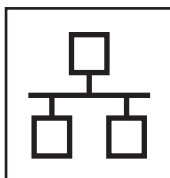
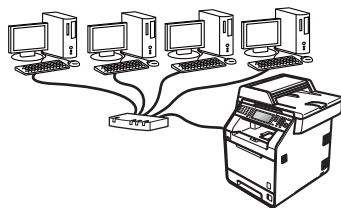
Bemærk!

Angående Windows Server® 2003/2003 x64 Edition/2008/2008 R2 kan du besøge siden for din model på <http://solutions.brother.com/>.



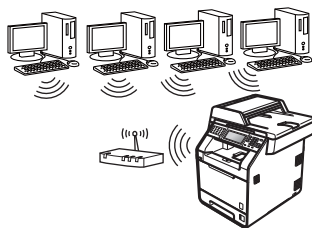
For brugere af USB-interface

Windows®, gå til side 12
Macintosh, gå til side 14



For kabelført netværk

Windows®, gå til side 16
Macintosh, gå til side 19



For trådløst netværk

Windows® og Macintosh,
gå til side 21

Bemærk!

Du kan hente de nyeste drivere og hjælpeprogrammer til din maskine fra Brother Solutions Center på <http://solutions.brother.com/>.

| | |
|-------------------|-----------|
| USB | Windows® |
| | Macintosh |
| Kabelført netværk | Windows® |
| | Macintosh |
| Trådløst netværk | Windows® |
| | Macintosh |



For brugere af USB-interface (Windows® 2000 Professional/XP/XP Professional x64 Edition/ Windows Vista®/Windows® 7)

17 Før du installerer

- a** Kontroller, at computeren er tændt, og at du er logget på med administratorrettigheder.

! VIGTIGT!

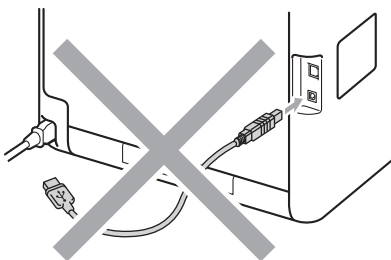
- Luk eventuelle åbne programmer.
- Skærbilledet kan variere afhængigt operativsystemet.



Bemærk!

Installations-cd-rom'en indeholder ScanSoft™ PaperPort™ 12SE. Denne software understøtter Windows® XP (SP3 eller nyere), XP Professional x64 Edition (SP2 eller nyere), Windows Vista® (SP2 eller nyere) og Windows® 7. Opdater til den nyeste Windows® Service Pack, før du installerer MFL-Pro Suite. Brugere af Windows® 2000 (SP4 eller nyere) skal følge instruktionen på skærmen, når ScanSoft™ PaperPort™ 11SE skærbilledet til indlæsning vises under installationen af MFL-Pro Suite.

- b** Sluk for maskinen, og sørg for, at USB-interfacekablet **IKKE** er tilsluttet maskinen. Hvis du allerede har tilsluttet kablet, skal du fjerne det igen.



18 Installer MFL-Pro Suite

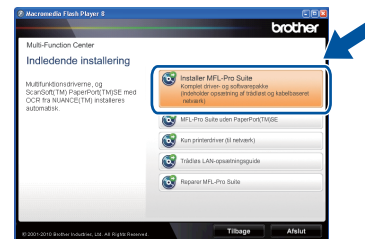
- a** Sæt installations-cd-rom'en i cd-rom-drevet. Hvis du får vist skærbilledet med modelnavnet, skal du vælge din maskine. Hvis du får vist sprogskærbilledet, skal du klikke på dit sprog.



Bemærk!

Hvis Brother-skærbilledet ikke vises automatisk, skal du gå til **Denne computer (Computer)**, dobbeltklikke på cd-rom-ikonet og derefter klikke på **start.exe**.

- b** Klik på **Indledende installation**, og klik derefter på **Installer MFL-Pro Suite**.



- c** Klik på **Ja**, hvis du accepterer licensaftalerne.




Bemærk!

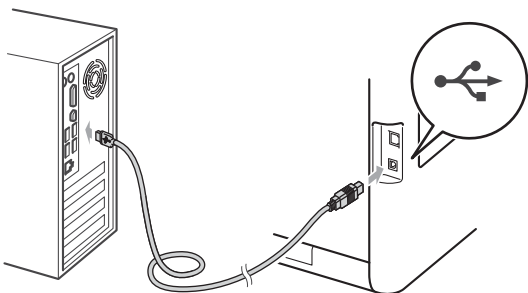
- Hvis installationen ikke fortsætter automatisk, skal du åbne startmenuen igen ved at tage cd-rom'en ud og sætte den i igen eller dobbeltklikke på **start.exe**-programmet i rodmappen og fortsætte fra trin **b** for at installere MFL-Pro Suite.
- Brugere af Windows Vista® og Windows® 7 skal, når skærbilledet **Brugerkontroll** vises, klikke på **Tillad** eller **Ja**.
- Hvis du vil installere PS-driveren (BR-Script3-printerdriveren), skal du vælge **Brugerdefineret installation** og derefter følge instruktionen på skærmen.



- d** Følg instruktionen på skærmen, indtil dette skærbillede vises.



- e** Tilslut USB-kablet til USB-stikket, der er markeret med , på din maskine, og tilslut derefter kablet til din computer.



- f** Tænd for maskinen, og følg instruktionen på skærmen for at gennemføre opsætningen.

! VIGTIGT!

Annuler **IKKE** skærbillederne under installationen. Det kan tage nogle få sekunder, før alle skærbillederne vises.



Bemærk!

- Brugere af Windows Vista® og Windows® 7 skal, når skærbilledet **Windows Sikkerhed** vises, markere afkrydsningsboksen og klikke på **Installer** for at gennemføre installationen korrekt.
- Hvis der vises en fejlmeddelelse under installation af softwaren, skal du køre **Installationsdiagnose**, der findes i **start/Alle programmer/Brother/MFC-XXXX** (hvor MFC-XXXX er navnet på din model).



Bemærk!

- Afhængigt af dine sikkerhedsindstillinger vises muligvis et Windows Security-vindue eller antivirussoftware-vindue, når du anvender maskinen eller dens software. Vælg Tillad i vinduet for at fortsætte.
- **XML Paper Specification-printerdriver**
XML Paper Specification-printerdriveren er den driver, der passer bedst for Windows Vista® og Windows® 7, når der udskrives fra de programmer, der anvender XML Paper Specification-dokumenter. Indlæs den nyeste driver, du finder i Brother Solutions Center på <http://solutions.brother.com/>.

Udfør

Installationen er nu gennemført.



For brugere af USB-interface (Mac OS X 10.4.11 - 10.6.x)

17 Før du installerer

- a** Kontroller, at maskinen er sluttet til lysnettet, og at din Macintosh er tændt. Du skal logge på med administratorrettigheder.

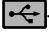
! VIGTIGT!

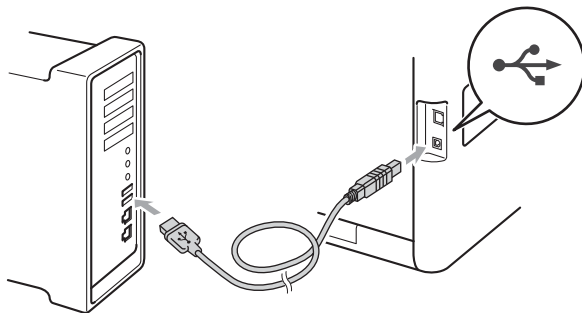
Brugere af Mac OS X 10.4.10 skal opgradere til Mac OS X 10.4.11 - 10.6.x. (De nyeste drivere og oplysninger om den Mac OS X, du anvender, får du ved at besøge <http://solutions.brother.com/>).



Bemærk!

Hvis du vil benytte PS-driveren (BR-Script3-printerdriver), skal du gå til Brother Solutions Center på <http://solutions.brother.com/> og klikke på Downloads på modelsiden og besøge FAQ (hyppigt stillede spørgsmål) for opsætningsinstruktioner.

- b** Tilslut USB-kablet til USB-stikket, der er markeret med -symbolet på din maskine, og tilslut derefter kablet til din Macintosh.



- c** Sørg for, at din maskine er tændt.

18 Installer MFL-Pro Suite

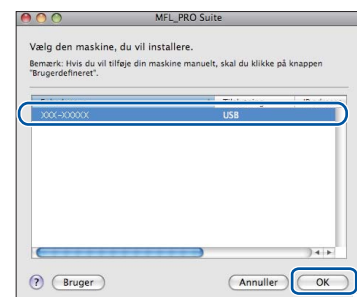
- a** Sæt installations-cd-rom'en i cd-rom-drevet.
- b** Dobbeltklik på **Start Here OSX**-ikonet. Følg instruktionen på skærmen.



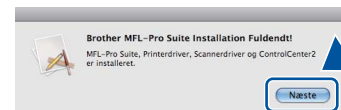
Bemærk!

Det kan tage nogle få minutter, før installationen er gennemført.

- c** Følg instruktionen på skærmen, indtil dette skærbillede vises. Vælg maskinen på listen, og tryk derefter på **OK**.



- d** Når dette skærbillede vises, skal du klikke på **Næste**.



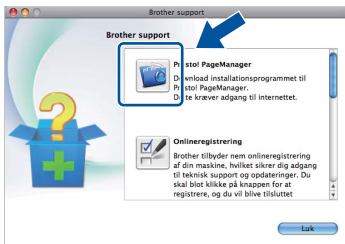
Installationen af MFL-Pro Suite er nu gennemført.
Gå til trin 19 på side 15.



19 Download og installer Presto! PageManager

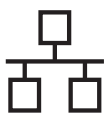
Når Presto! PageManager er installeret, er OCR-funktionen føjet til Brother ControlCenter2. Du kan nemt scanne, dele og organisere fotografier og dokumenter ved hjælp af Presto! PageManager.

- a** På skærmbilledet **Brother support** skal du klikke på **Presto! PageManager** og følge instruktionen på skærmen.



Udfør

Installationen er nu gennemført.



For brugere af kabelført netværksinterface (Windows® 2000 Professional/XP/XP Professional x64 Edition/ Windows Vista®/Windows® 7)

17 Før du installerer


- a** Kontroller, at computeren er tændt, og at du er logget på med administratorrettigheder.

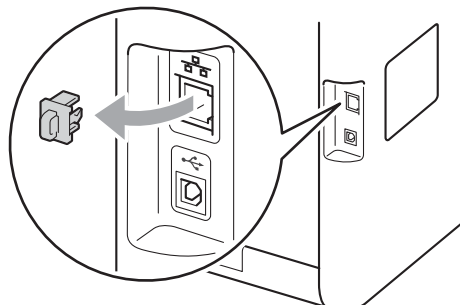
! VIGTIGT!

- Luk eventuelle åbne programmer.
- Skærbilledet kan variere afhængigt operativsystemet.

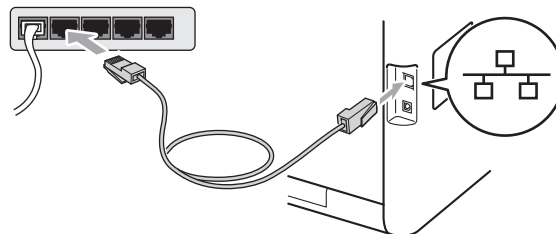
Bemærk!

- Installations-cd-rom'en indeholder ScanSoft™ PaperPort™ 12SE. Denne software understøtter Windows® XP (SP3 eller nyere), XP Professional x64 Edition (SP2 eller nyere), Windows Vista® (SP2 eller nyere) og Windows® 7. Opdater til den nyeste Windows® Service Pack, før du installerer MFL-Pro Suite. Brugere af Windows® 2000 (SP4 eller nyere) skal følge instruktionen på skærmen, når ScanSoft™ PaperPort™ 11SE skærbilledet til indlæsning vises under installationen af MFL-Pro Suite.
- Deaktiver al personlig firewallsoftware (bortset fra Windows® Firewall), antispyware eller antivirusprogrammer under installationen.

- b** Fjern beskyttelseshætten fra LAN-stikket, der er markeret med et -symbol.



- c** Tilslut netværksinterfacekablet til LAN-stikket, og tilslut det derefter til en ledig port på din hub/router.



- d** Sørg for, at din maskine er tændt.

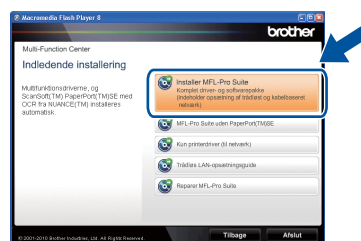
18 Installer MFL-Pro Suite

- a** Sæt installations-cd-rom'en i cd-rom-drevet. Hvis du får vist skærbilledet med modelnavnet, skal du vælge din maskine. Hvis du får vist sprogskærbilledet, skal du klikke på dit sprog.

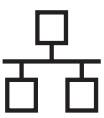
Bemærk!

Hvis Brother-skærbilledet ikke vises automatisk, skal du gå til **Denne computer (Computer)**, dobbeltklikke på cd-rom-ikonet og derefter klikke på **start.exe**.

- b** Klik på **Indledende installation**, og klik derefter på **Installer MFL-Pro Suite**.



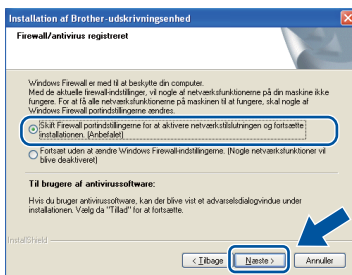
- c** Klik på **Ja**, hvis du accepterer licensaftalerne.



Bemærk!

- Hvis installationen ikke fortsætter automatisk, skal du åbne startmenuen igen ved at tage cd-rom'en ud og sætte den i igen eller dobbeltklikke på **start.exe**-programmet i rodmappen og fortsætte fra trin **b** for at installere MFL-Pro Suite.
- Brugere af Windows Vista® og Windows® 7 skal, når skærmbilledet **Brugerkontroll** vises, klikke på **Tillad** eller **Ja**.
- Hvis du vil installere PS-driveren (BR-Script3-printerdriveren), skal du vælge **Brugerdefineret installation** og derefter følge instruktionen på skærmen.

d Når skærmbilledet **Firewall/antivirus registreret** vises, skal du vælge **Skift Firewall portindstillingerne for at aktivere netværkstilslutningen og fortsætte installationen. (Anbefalet)** og klikke på **Næste**.
(Ikke brugere af Windows® 2000)



Hvis du ikke bruger Windows®-firewall, skal du søge efter flere oplysninger i brugsanvisningen til din software om, hvordan du tilføjer følgende netværksporte.

- Netværksscanning: tilføj UDP-port 54925.
- Netværks PC-Fax-modtagelse: tilføj UDP-port 54926.
- Hvis du stadig har problemer med din netværksforbindelse, kan du tilføje UDP-port 137.

e Følg instruktionerne på skærmen for at gennemføre opsætningen.

! VIGTIGT!

Annuler IKKE skærmbillederne under installationen. Det kan tage nogle få sekunder, før alle skærmbillederne vises.

Bemærk!

- Hvis din maskine ikke findes på netværket, skal du kontrollere maskinens netværksindstillinger, ved at følge instruktionen på skærmen.
- Du kan finde maskinens IP-adresse og nodenavnet ved at udskrive netværkskonfigurationslisten. Se *Udskriv netværkskonfigurationslisten* på side 33.
- Brugere af Windows Vista® og Windows® 7 skal, når skærmbilledet **Windows Sikkerhed** vises, markere afkrydsningsboksen og klikke på **Installer** for at gennemføre installationen korrekt.
- Hvis der vises en fejlmeddelelse under installation af softwaren, skal du køre **Installationsdiagnose**, der findes i **start/Alle programmer/Brother/MFC-XXXX LAN** (hvor MFC-XXXX er navnet på din model).

19 Installer MFL-Pro Suite på andre computere (om nødvendigt)

Hvis du vil bruge maskinen på flere computere på netværket, skal du installere MFL-Pro Suite på hver computer. Gå til trin **18** på side 16.

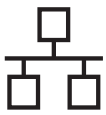
Bemærk!

Netværkslicens (Windows®)

Dette produkt indeholder en pc-licens for op til 5 brugere. Licensen understøtter installationen af MFL-Pro Suite inkl. ScanSoft™ PaperPort™ 12SE eller ScanSoft™ PaperPort™ 11SE på op til 5 pc'er på netværket. Hvis du ønsker mere end 5 pc'er, hvor ScanSoft™ PaperPort™ 12SE eller ScanSoft™ PaperPort™ 11SE er installeret, bedes du købe Brother NL-5-pakken, der er en flerbruger pc-licensaftale for op til 5 ekstra brugere. Hvis du vil købe NL-5-pakken, skal du kontakte en autoriseret Brother-forhandler.

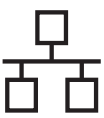
Udfør

Installationen er nu gennemført.



Bemærk!

- Hvis du bruger en bestemt IP-adresse til maskinen, skal du indstille boot-metoden til Static ved hjælp af kontrolpanelet. Se *Netværksmenu* i *Netværksbrugsanvisning* for at få flere oplysninger.
- Afhængigt af dine sikkerhedsindstillinger vises muligvis et Windows Security-vindue eller antivirussoftware-vindue, når du anvender maskinen eller dens software. Vælg Tillad i vinduet for at fortsætte.
- **XML Paper Specification-printerdriver**
XML Paper Specification-printerdriveren er den driver, der passer bedst for Windows Vista® og Windows® 7, når der udskrives fra de programmer, der anvender XML Paper Specification-dokumenter. Indlæs den nyeste driver, du finder i Brother Solutions Center på <http://solutions.brother.com/>.



For brugere af kabelført netværksinterface (Mac OS X 10.4.11 - 10.6.x)

17 Før du installerer


- a** Kontroller, at maskinen er sluttet til lysnettet, og at din Macintosh er tændt. Du skal logge på med administratorrettigheder.

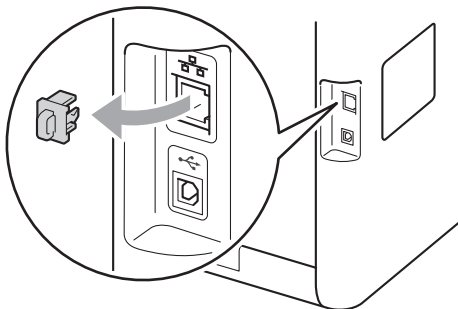
! VIGTIGT!

Brugere af Mac OS X 10.4.10 skal opgradere til Mac OS X 10.4.11 - 10.6.x. (De nyeste drivere og oplysninger om den Mac OS X, du anvender, får du ved at besøge <http://solutions.brother.com/>).

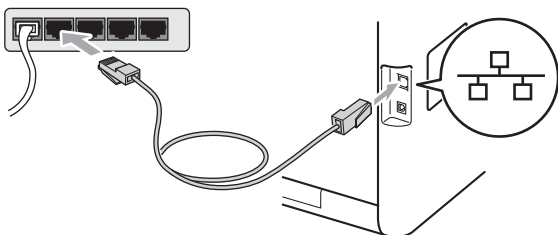
Bemærk!

Hvis du vil benytte PS-drivern (BR-Script3-printerdriver), skal du gå til Brother Solutions Center på <http://solutions.brother.com/> og klikke på Downloads på modelsiden og besøge FAQ (hyppigt stillede spørgsmål) for opsætningsinstruktioner.

- b** Fjern beskyttelseshætten fra LAN-stikket, der er markeret med et -symbol.



- c** Tilslut netværksinterfacekablet til LAN-stikket, og tilslut det derefter til en ledig port på din hub/router.



- d** Sørg for, at din maskine er tændt.

18 Installer MFL-Pro Suite

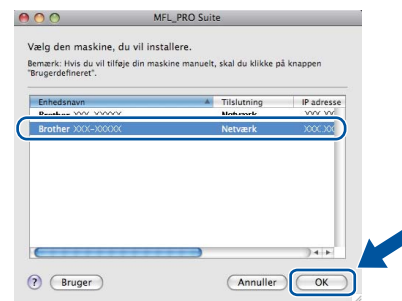
- a** Sæt installations-cd-rom'en i cd-rom-drevet.
b Dobbeltklik på **Start Here OSX**-ikonet. Følg instruktionen på skærmen.



Bemærk!

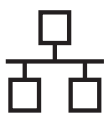
Det kan tage nogle få minutter, før installationen er gennemført.

- c** Følg instruktionen på skærmen, indtil dette skærmbillede vises. Vælg maskinen på listen, og tryk derefter på **OK**.



Bemærk!

Hvis din maskine ikke findes på netværket, skal du kontrollere maskinens netværksindstillinger. Se *Før du installerer* på side 19.

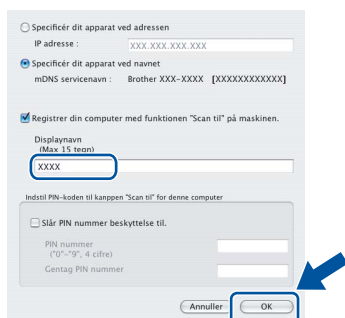


Bemærk!

- Du kan finde maskinens MAC-adresse (Ethernet-adresse) og IP-adressen ved at udskrive netværkskonfigurationslisten. Se *Udskriv netværkskonfigurationslisten* på side 33.
- Hvis dette skærbillede vises, skal du klikke på **OK**.



Indtast et navn for din Macintosh i **Displaynavn** op til 15 tegn, og klik på **OK**. Gå til **d**.



- Hvis du vil bruge maskinens **SCAN**-tast til at scanne via netværket, skal du markere boksen **Registrer din computer med funktionen "Scan til" på maskinen**.
- Det navn, du indtaster, vises på maskinens display, når du trykker på **(SCAN)** og vælger en scanningsindstilling. (Se *Netværksscanning* i *Softwarebrugsanvisning* for at få flere oplysninger).

d Når dette skærbillede vises, skal du klikke på **Næste**.

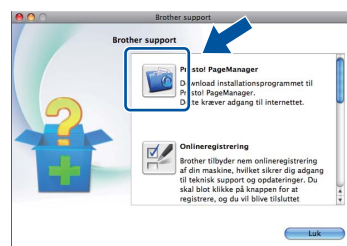


OK! Installationen af MFL-Pro Suite er nu gennemført. Gå til trin **19** på side 20.

19 Download og installer Presto! PageManager

Når Presto! PageManager er installeret, er OCR-funktionen føjet til Brother ControlCenter2. Du kan nemt scanne, dele og organisere fotografier og dokumenter ved hjælp af Presto! PageManager.

a På skærbilledet **Brother support** skal du klikke på **Presto! PageManager** og følge instruktionen på skærmen.



20 Installer MFL-Pro Suite på andre computere (om nødvendigt)

Hvis du vil bruge maskinen på flere computere på netværket, skal du installere MFL-Pro Suite på hver computer. Gå til trin **18** på side 19.

Udfør Installationen er nu gennemført.

Bemærk!

Hvis du bruger en bestemt IP-adresse til maskinen, skal du indstille boot-metoden til Static ved hjælp af kontrolpanelet. Se *Netværksmenu* i *Netværksbrugsanvisning* for at få flere oplysninger.



For brugere af trådløst netværks-interface

17 Før du begynder

Først skal du konfigurere indstillingerne for det trådløse netværk på din maskine for at kommunikere med netværkets accesspoint/router. Når maskinen er konfigureret til at kommunikere med dit accesspoint/router, vil computerne på dit netværk kunne opnå adgang til den. For at kunne bruge maskinen fra disse computere skal du installere driverne og softwaren. Følgende trin vil føre dig gennem konfigurationen og installationsprocessen.

! VIGTIGT!

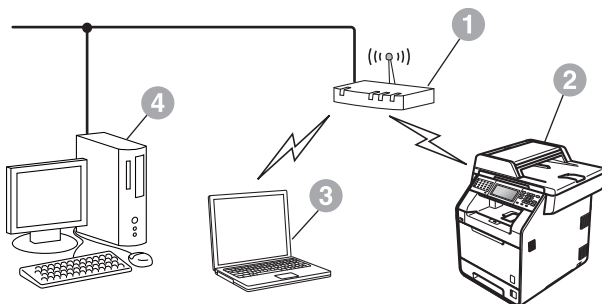
- Hvis maskinen skal tilsluttes et netværk, anbefaler vi, at du kontakter systemadministratoren før installation. Du skal kende indstillingerne for det trådløse netværk, inden du fortsætter med denne installation.
- Hvis du tidligere har konfigureret de trådløse indstillinger for maskinen, skal du nulstille netværksindstillingerne (LAN), før du kan konfigurere de trådløse indstillinger igen.
 1. Tryk på **MENU** på din maskine.
 2. Tryk på **▲** eller **▼** for at få vist **Netværk**, og tryk på **Netværk**.
 3. Tryk på **▲** eller **▼** for at få vist **Netværksnulst..**, og tryk på **Netværksnulst..**
 4. Tryk på **Ja**.
 5. Tryk på **Ja** i 2 sekunder.



Bemærk!

- Anbring Brother-maskinen så tæt på netværkets accesspoint/router som muligt med minimale forhindringer for at opnå de bedste resultater ved udskrivning af dokumenter. Store genstande og vægge mellem de to enheder samt interferens fra andre elektroniske enheder kan have indflydelse på dine dokumenters dataoverførselshastighed.
Set i lyset heraf er trådløst netværksforbindelse muligvis ikke den bedste forbindelsestype for alle typer af dokumenter og programmer. Hvis du udskriver store filer som f.eks. flersidede dokumenter med både tekst og store illustrationer, kan du eventuelt overveje at vælge kabelbaseret Ethernet for at opnå hurtigere dataoverførsel, eller USB for at opnå den hurtigste gennemkørselstid.
- Selvom Brother MFC-9970CDW kan anvendes i både et kabelbaseret og trådløst netværk, kan du kun bruge én forbindelsestype ad gangen.

Infrastrukturtilstand



- 1 Accesspoint/router
- 2 Trådløs netværksmaskine (din maskine)
- 3 Computer med trådløs kapacitet tilsluttet accesspointet/routeren
- 4 Kabelført computer tilsluttet accesspointet/routeren



18 Kontroller dit netværksmiljø (infrastrukturtilstand)

Følgende instruktioner har to måder, hvorpå du kan installere din Brother-maskine i et trådløst netværksmiljø.

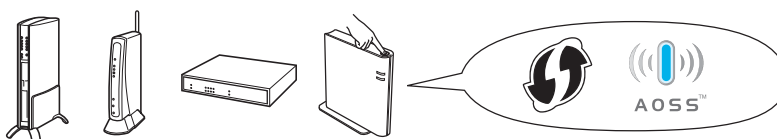


Bemærk!

Du kan finde anvisninger i *Netværksbrugsanvisning* til at opsætte din maskine i et andet trådløst miljø.

a Konfiguration vha. Wi-Fi Protected Setup eller AOSS™ (ettryks-konfiguration)

Hvis dit WLAN-accesspoint/router automatisk understøtter trådløs-tilstand (Wi-Fi Protected Setup eller AOSS™)



Gå videre til

side 23

b Manuel konfiguration fra kontrolpanelet

Hvis dit WLAN-accesspoint/router ikke understøtter Wi-Fi Protected Setup eller AOSS™, skal du notere indstillingerne for det trådløse netværk for dit WLAN-accesspoint/router.

! VIGTIGT!

Kontakt ikke Brother Support for at få hjælp, uden at kende sikkerhedsoplysningerne for trådløst netværk. Vi kan ikke hjælpe med at finde dine sikkerhedsindstillinger for netværk.

| Netværksnavn (SSID, ESSID) | Netværksnøgle |
|----------------------------|---------------|
| | |

F.eks.:

| Netværksnavn (SSID, ESSID) | Netværksnøgle |
|----------------------------|---------------|
| GODDAG | 12345678 |



Bemærk!

- Hvis du ikke har disse oplysninger (netværksnavn (SSID/ESSID) og netværksnøgle), kan du ikke fortsætte den trådløse opsætning.
- Hvordan kan jeg finde disse oplysninger (netværksnavn (SSID/ESSID) og netværksnøgle)
 1. Du kan se i dokumentationen, der fulgte med dit WLAN-accesspoint/routeren.
 2. Det indledende netværksnavn kunne være producentens navn eller modelnavnet.
 3. Hvis du ikke kender sikkerhedsoplysningerne, kan du kontakte producenten af routeren, din systemadministrator eller internetudbyderen.

Gå videre til

side 24



Tilslutning af Brother-maskinen til det trådløse netværk

19 Konfigurer de trådløse indstillinger vha. den automatiske trådløstilstand

- a** Bekræft, at dit WLAN-accesspoint/routeren har det Wi-Fi Protected Setup- eller AOSS™-symbol, som vist nedenfor.



- b** Inden for rækkevidde af Wi-Fi Protected Setup- eller AOSS™-accesspointet/routeren. Området kan variere afhængigt af dit miljø. Se instruktionerne, der følger med dit accesspoint/routeren.

- c** Tryk på **MENU** på maskinen. Tryk på **▲** eller **▼** for at få vist **Netværk**, og tryk på **Netværk**. Tryk på **WLAN**, og tryk derefter på **WPS/AOSS**. Når **WLAN Aktiver ?** vises, skal du trykke på **Til**. Dette starter guiden til trådløs opsætning. Ellers skal du trykke på **Stop/Exit** for at afslutte guiden til den trådløse opsætning. Når **Start WPS** eller **AOSS** på den trådløse router, og tryk på **OK**. vises, skal du trykke på Wi-Fi Protected Setup- eller AOSS™-knappen på dit WLAN-accesspoint/routeren. Se brugeranvisningen til dit WLAN-accesspoint/routeren angående instruktioner. Og tryk derefter på **OK**.



Denne funktion registrerer automatisk, hvilken tilstand (Wi-Fi Protected Setup eller AOSS™), som accesspointet/routeren anvender til konfiguration af din maskine.

Bemærk!

Hvis dit WLAN-accesspoint/routeren understøtter Wi-Fi Protected Setup (PIN-metode), og du vil konfigurere din maskine vha. PIN-metoden (Personal Identification Number), henvises du til *Brug af PIN-metoden i Wi-Fi Protected Setup* under *Netværksbrugsanvisning*.

- d** En resultatbesked ang. tilslutning vises på displayet, og en WLAN-rapport; udskrives automatisk. Hvis tilslutningen mislykkedes, kan du kontrollere fejlkoden på den udskrevne rapport og se *Fejlfinding* på side 25.

Den trådløse opsætning er nu afsluttet. En indikator med fire niveauer øverst til højre på maskinens display viser signalstyrken for accesspointet/routeren til trådløs.

Fortsæt til trin 20 for at installere MFL-Pro Suite.

For brugere af Windows®:

Gå videre til side 29

Til brugere af Macintosh:

Gå videre til side 31



19

Konfigurer indstillingerne for trådløs (typisk Wireless Setup i infrastruktur-tilstand)

! VIGTIGT!

Du skal bruge de trådløse indstillinger, du noterede for dit netværk under trin 18 på side 22, før du fortsætter.

- a** Tryk på MENU på maskinen. Tryk på ▲ eller ▼ for at få vist Netværk, og tryk på Netværk. Tryk på WLAN, og tryk derefter på Opsæt.guide.
- Når WLAN Aktiver ? vises, skal du trykke på Til. Dette starter guiden til trådløs opsætning. Ellers skal du trykke på Stop/Exit for at afslutte guiden til den trådløse opsætning.
- b** Maskinen søger efter tilgængelige SSID'er. Hvis der vises en liste med SSID'er, skal du bruge ▲ eller ▼ til at vælge det SSID, du noterede i trin 18 på side 22.
- Hvis du bruger en godkendelses- og krypteringsmetode, som kræver en netværksnøgle, skal du gå til **c**.
- Gå til **e**, hvis din godkendelsesmetode er åbent system, og din krypteringstilstand er ingen.
- Hvis dit WLAN-accesspoint/routeren understøtter Wi-Fi Protected Setup, vises Den valgte trådløse router understøtter WPS. Vil du bruge WPS?. Tryk på Ja for at oprette forbindelse til din maskine vha. den automatiske trådløse-tilstand. (Hvis du vælger Nej (Manuel), skal du gå til **c** for at indtaste netværksnøglen). Når Start WPS på den trådløse router, og tryk på Næste. vises, skal du trykke på Wi-Fi Protected Setup-knappen på dit WLAN-accesspoint/routeren og derefter trykke på Næste. Gå til **e**.



Bemærk!

- Det tager flere sekunder at vise en liste med tilgængelige SSID'er.
- Hvis en liste over SSID'er ikke vises, skal du kontrollere, at dit accesspoint er tændt. Flyt din maskine tættere på accesspoint, og prøv at starte fra **a** igen.

Hvis du bruger din maskine i et IEEE 802.1x-understøttet trådløst netværk, skal du se *Brug af IEEE 802.1x-godkendelse* under *Netværksbrugsanvisning*.

Hvis dit accesspoint er sat til ikke at rundsende SSID'en, er du nødt til manuelt at tilføje SSID-navnet. Se *Konfiguration af maskinen, når SSID'en ikke rundsendes* under *Netværksbrugsanvisning* for oplysninger.

- c** Indtast den netværksnøgle, du noterede i trin 18 på side 22 vha. knappen på Touchscreen for at vælge hvert bogstav eller tal. Hvis du skal slette de indtastede bogstaver, skal du trykke på . Hvis du vil indtaste tal eller specialtegn, skal du trykke på gentagne gange, indtil det ønskede tegn vises, og derefter trykke på det. Tryk på for at skifte mellem store og små bogstaver.
- Se *Indtastning af tekst til trådløse indstillinger* på side 28 for at få flere oplysninger.
- Tryk på OK, når du har indtastet alle tegnene, og tryk derefter på Ja for at anvende dine indstillinger. Gå til **d**.
- d** Din maskine forsøger nu at tilslutte til dit trådløse netværk ved hjælp af de oplysninger, du indtastede.
- e** En resultatbesked ang. tilslutning vises på displayet, og en WLAN-rapport; udskrives automatisk.
- Hvis tilslutningen mislykkedes, kan du kontrollere fejlkoden på den udskrevne rapport og se *Fejlfinding* på side 25.
- Den trådløse opsætning er nu afsluttet. En indikator med fire niveauer øverst til højre på maskinens display viser signalstyrken for accesspointet/routeren til trådløs.**

Fortsæt til trin 20 for at installere MFL-Pro Suite.

For brugere af Windows®:

Gå videre til side 29

Til brugere af Macintosh:

Gå videre til side 31



Fejlfinding

! VIGTIGT!

Kontakt ikke Brother Support for at få hjælp, uden at kende sikkerhedsoplysningerne for trådløst netværk. Vi kan ikke hjælpe med at finde dine sikkerhedsindstillinger for netværk.

Hvordan kan jeg finde indstillingerne for trådløs (netværksnavn (SSID/ESSID) og netværksnøgle)

1. Du kan se i dokumentationen, der fulgte med dit WLAN-accesspoint/routeren.
2. Det indledende netværksnavn kunne være producentens navn eller modelnavnet.
3. Hvis du ikke kender sikkerhedsoplysningerne, kan du kontakte producenten af routeren, din systemadministrator eller internetudbyderen.

* Netværksnøglen kan også beskrives som adgangskode, sikkerhedsnøgle eller krypteringsnøgle.

* Hvis WLAN-accesspointet/routeren er indstillet til ikke at rundsende SSID'en, bliver SSID'en ikke automatisk registreret. Du skal manuelt indtaste SSID-navnet. Se *Konfiguration af maskinen, når SSID'en ikke rundsendes i Netværksbrugsanvisning*.

WLAN-rapport


Hvis den udskrevne WLAN-rapport viser, at tilslutningen mislykkedes, skal du kontrollere fejlkoden på den udskrevne rapport, og se de følgende anvisninger.

| Fejlkode | Anbefalede løsninger |
|----------|---|
| TS-01 | <p>Indstillingen for trådløs er ikke aktiveret, sættes den trådløse indstilling til TIL.</p> <ul style="list-style-type: none"> - Hvis der er tilsluttet et LAN-kabel til din maskine, skal du frakoble det og sætte den trådløse indstilling på maskinen til TIL. <ol style="list-style-type: none"> 1. Tryk på MENU på din maskine. 2. Tryk på ▲ eller ▼ for at få vist Netværk, og tryk på Netværk. 3. Tryk på WLAN, og derefter på Opsæt .guide. 4. Når WLAN Aktiver ? vises, skal du trykke på Til. Dette starter guiden til trådløs opsætning. |
| TS-02 | <p>WLAN-accesspointet/routeren kan ikke registreres.</p> <ol style="list-style-type: none"> 1. Kontroller følgende 4 punkter. <ul style="list-style-type: none"> - Sørg for, at WLAN-accesspointet/routeren er tændt. - Flyt maskinen til et område uden forhindringer eller tættere på WLAN-accesspointet/routeren. - Anbring maskinen midlertidigt indenfor ca. 1 m fra WLAN-accesspointet, når du konfigurerer de trådløse indstillinger. - Hvis dit WLAN-accesspoint/routeren anvender MAC-adressefiltrering, skal du undersøge, om MAC-adressen til Brother-maskinen er tilladt i filteret. 2. Hvis du manuelt indtaster SSID og sikkerhedsoplysningerne (SSID/godkendelsesmetode/krypteringsmetode/netværksnøgle) kan oplysningerne være forkerte. Kontroller SSID'en og sikkerhedsoplysningerne igen, og indtast de korrekte oplysninger igen, hvis det er nødvendigt. Se <i>Hvordan kan jeg finde indstillingerne for trådløs (netværksnavn (SSID/ESSID) og netværksnøgle)</i> på side 25 for at bekræfte. |



| Fejlkode | Anbefalede løsninger | | | | | | | | | | | | |
|--------------------|---|--------------------|-------------------|--------------|------|-----|---------------|-----|------|-----|-------------------------|------------|-----|
| TS-03 | <p>Indstillingen for trådløst netværk og sikkerhed, du indtastede, er muligvis ikke korrekt. Bekræft igen de trådløse netværksindstillinger.</p> <p>* Kontroller, om den indtastede eller valgte SSID/godkendelsesmetode/krypteringsmetode/bruger-id/brugeradgangskode er rigtig.</p> <p><i>Se Hvordan kan jeg finde indstillingerne for trådløs (netværksnavn (SSID/ESSID) og netværksnøgle) på side 25 for at bekræfte.</i></p> | | | | | | | | | | | | |
| TS-04 | <p>De godkendelses-/krypteringsmetoder, der anvendes af det valgte WLAN-accesspoint/den valgte router, understøttes ikke af din maskine.</p> <p>I infrastruktur-tilstand skal godkendelses- og krypteringsmetoderne for dit WLAN-accesspoint/routeren ændres. Din maskine understøtter følgende godkendelsesmetoder: WPA, WPA2, OPEN og delt nøgle. WPA understøtter TKIP- eller AES-krypteringsmetoder. WPA2 understøtter AES for krypteringsmetoden. OPEN og delt nøgle svarer til WEP-kryptering.</p> <p>Hvis dit problem ikke er løst, er de SSID-eller netværksindstillinger, du indtastede, muligvis ikke korrekte. Bekræft igen de trådløse netværksindstillinger.</p> <p>Kombineret tabel med godkendelses- og krypteringsmetoder</p> <table border="1" data-bbox="411 943 1174 1240"><thead><tr><th>Godkendelsesmetode</th><th>Krypteringsmetode</th></tr></thead><tbody><tr><td rowspan="2">WPA-Personal</td><td>TKIP</td></tr><tr><td>AES</td></tr><tr><td>WPA2-Personal</td><td>AES</td></tr><tr><td rowspan="2">OPEN</td><td>WEP</td></tr><tr><td>INGEN (uden kryptering)</td></tr><tr><td>Delt nøgle</td><td>WEP</td></tr></tbody></table> <p><i>Se Hvordan kan jeg finde indstillingerne for trådløs (netværksnavn (SSID/ESSID) og netværksnøgle) på side 25 for at bekræfte.</i></p> <p>I ad hoc-tilstand skal du ændre computerens godkendelses- og krypteringsmetoder for den trådløse indstilling. Din maskine understøtter kun OPEN-godkendelsesmetoden, uden valgfri WEP-kryptering.</p> | Godkendelsesmetode | Krypteringsmetode | WPA-Personal | TKIP | AES | WPA2-Personal | AES | OPEN | WEP | INGEN (uden kryptering) | Delt nøgle | WEP |
| Godkendelsesmetode | Krypteringsmetode | | | | | | | | | | | | |
| WPA-Personal | TKIP | | | | | | | | | | | | |
| | AES | | | | | | | | | | | | |
| WPA2-Personal | AES | | | | | | | | | | | | |
| OPEN | WEP | | | | | | | | | | | | |
| | INGEN (uden kryptering) | | | | | | | | | | | | |
| Delt nøgle | WEP | | | | | | | | | | | | |
| TS-05 | <p>Sikkerhedsoplysningerne (SSID/netværksnøgle) er ikke korrekte. Kontroller SSID- og sikkerhedsoplysningerne (netværksnøgle) igen. Hvis din router anvender WEP-kryptering, skal du indtaste den nøgle, der blev brugt som den første WEP-nøgle. Din Brother-maskine understøtter kun brugen af den første WEP-nøgle.</p> <p><i>Se Hvordan kan jeg finde indstillingerne for trådløs (netværksnavn (SSID/ESSID) og netværksnøgle) på side 25 for at bekræfte.</i></p> | | | | | | | | | | | | |
| TS-06 | <p>Sikkerhedsoplysningerne for trådløs (godkendelsesmetode/krypteringsmetode/netværksnøgle) er ikke korrekte. Kontroller sikkerhedsoplysningerne for trådløs (godkendelsesmetode/krypteringsmetode/netværksnøgle) igen i tabellen til TS-04. Hvis din router anvender WEP-kryptering, skal du indtaste den nøgle, der blev brugt som den første WEP-nøgle. Din Brother-maskine understøtter kun brugen af den første WEP-nøgle.</p> <p><i>Se Hvordan kan jeg finde indstillingerne for trådløs (netværksnavn (SSID/ESSID) og netværksnøgle) på side 25 for at bekræfte.</i></p> | | | | | | | | | | | | |



| Fejlkode | Anbefalede løsninger |
|----------|--|
| TS-07 | <p>Maskinen kan ikke registrere et WLAN-accesspoint/router, der har WPS eller AOSS™ aktiveret.</p> <p>Hvis du vil konfigurere dine trådløse indstillinger vha. WPS eller AOSS™, skal du betjene både din maskine og WLAN-accesspointet/routeren.</p> <p>Bekræft, at dit WLAN-accesspoint/routeren understøtter WPS eller AOSS™, og prøv at starte igen.</p>  <p>Hvis du ikke ved, hvordan du betjener WLAN-accesspointet/routeren ved hjælp af WPS eller AOSS™, henvises til dokumentationen, der fulgte med WLAN-accesspointet/routeren, eller du kan spørge producenten af WLAN-accesspointet/routeren eller netværksadministratoren.</p> |
| TS-08 | <p>To eller flere WLAN-accesspoint, der har aktiveret WPS eller AOSS™, er registreret.</p> <ul style="list-style-type: none">- Kontroller, at kun ét WLAN-accesspoint/én router indenfor rækkevidde har aktiveret WPS- eller AOSS™-metoden, og prøv igen.- Prøv at starte igen efter nogle få minutter for at undgå interferens fra andre accesspoint. |



Indtastning af tekst til trådløse indstillinger

Når du indstiller visse menufunktioner, har du muligvis behov for at indtaste tekst i maskinen. Tryk på **A 1 @** gentagne gange for at skifte mellem bogstaver, tal og specialtegn. Tryk på **↵** for at skifte mellem store og små bogstaver.



Indsættelse af mellemrum

Hvis du vil indtaste et mellemrum, skal du trykke på mellemrumstasten eller **►**.

Rettelser

Hvis du har indtastet et bogstav forkert og vil ændre det, skal du trykke på **◀** eller **▶** for at flytte markøren til det forkerte bogstav. Tryk derefter på **✕**. Indtast det korrekte tegn. Du kan også indsætte bogstaver ved at flytte markøren og indtaste et tegn.



Bemærk!

- Tegnene kan variere afhængigt af land.
- Tastaturlayoutet kan variere, afhængigt af den funktion, du indstiller.



Installer driveren og softwaren (Windows® 2000 Professional/XP/XP Professional x64 Edition/Windows Vista®/Windows® 7)

20 Før du installerer

a Kontroller, at computeren er tændt, og at du er logget på med administratorrettigheder.

! VIGTIGT!

- Luk eventuelle åbne programmer.
- Skærbilledet kan variere afhængigt operativsystemet.

Bemærk!

- Installations-cd-rom'en indeholder ScanSoft™ PaperPort™ 12SE. Denne software understøtter Windows® XP (SP3 eller nyere), XP Professional x64 Edition (SP2 eller nyere), Windows Vista® (SP2 eller nyere) og Windows® 7. Opdater til den nyeste Windows® Service Pack, før du installerer MFL-Pro Suite. Brugere af Windows® 2000 (SP4 eller nyere) skal følge instruktionen på skærmen, når ScanSoft™ PaperPort™ 11SE skærbilledet til indlæsning vises under installationen af MFL-Pro Suite.
- Deaktiver al personlig firewallsoftware (bortset fra Windows® Firewall), antispyware eller antivirusprogrammer under installationen.

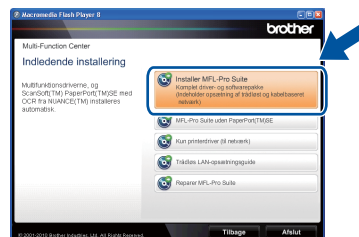
21 Installer MFL-Pro Suite

a Sæt installations-cd-rom'en i cd-rom-drevet. Hvis du får vist skærbilledet med modelnavnet, skal du vælge din maskine. Hvis du får vist sprogskærbilledet, skal du klikke på dit sprog.

Bemærk!

Hvis Brother-skærbilledet ikke vises automatisk, skal du gå til **Denne computer (Computer)**, dobbeltklikke på cd-rom-ikonet og derefter klikke på **start.exe**.

b Klik på **Indledende installering**, og klik derefter på **Installer MFL-Pro Suite**.



c Klik på **Ja**, hvis du accepterer licensaftalerne.

Bemærk!

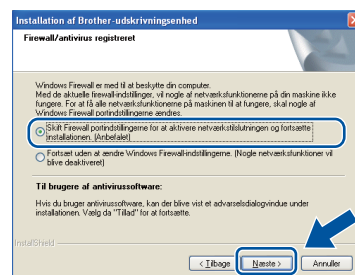
- Hvis installationen ikke fortsætter automatisk, skal du åbne startmenuen igen ved at tage cd-rom'en ud og sætte den i igen eller dobbeltklikke på **start.exe**-programmet i rodmappen og fortsætte fra trin **b** for at installere MFL-Pro Suite.
- Brugere af Windows Vista® og Windows® 7 skal, når skærbilledet **Brugerkontroll** vises, klikke på **Tillad** eller **Ja**.

d Vælg **Trådløs netværkstilslutning**, og klik på **Næste**.

Bemærk!

Hvis du vil installere PS-driveren (BR-Script3-printerdriveren), skal du vælge **Brugerdefineret installation** og derefter følge instruktionen på skærmen.

e Når skærbilledet **Firewall/antivirus registreret** vises, skal du vælge **Skift Firewall portindstillingerne for at aktivere netværkstilslutningen og fortsætte installationen. (Anbefalet)** og klikke på **Næste**.
(Ikke brugere af Windows® 2000)



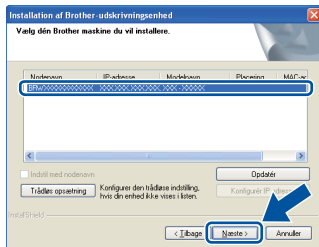
Hvis du ikke bruger Windows®-firewall, skal du søge efter flere oplysninger i brugsanvisningen til din software om, hvordan du tilføjer følgende netværksporte.



- Netværksscanning: tilføj UDP-port 54925.
- Netværks PC-Fax-modtagelse: tilføj UDP-port 54926.
- Hvis du stadig har problemer med din netværksforbindelse, kan du tilføje UDP-port 137.



Følg instruktionen på skærmen, indtil dette skærmbillede vises. Vælg maskinen på listen, og tryk derefter på **Næste**.

**Bemærk!**

- Hvis der opstår en fejl med hensyn til de trådløse indstillinger, vises skærmbilledet **Installationsguide til trådløs enhed**. Følg instruktionerne på skærmen for at afslutte den trådløse konfiguration.
- Hvis du bruger WEP, og displayet viser "Tilsluttet", men din maskine ikke er fundet, skal du kontrollere, at du har indtastet WEP-nøglen korrekt. Der skelnes mellem store og små bogstaver i WEP-nøglen.



Følg instruktionerne på skærmen for at gennemføre opsætningen.

! VIGTIGT!

Annuler IKKE skærmbillederne under installationen. Det kan tage nogle få sekunder, før alle skærmbillederne vises.

**Bemærk!**

- Brugere af Windows Vista® og Windows® 7 skal, når skærmbilledet **Windows Sikkerhed** vises, markere afkrydsningsboksen og klikke på **Installer** for at gennemføre installationen korrekt.
- Hvis der vises en fejlmeddelelse under installation af softwaren, skal du køre **Installationsdiagnose**, der findes i **start/Alle programmer/Brother/MFC-XXXX LAN** (hvor MFC-XXXX er navnet på din model).

22**Installer MFL-Pro Suite på andre computere (om nødvendigt)**

Hvis du vil bruge maskinen på flere computere på netværket, skal du installere MFL-Pro Suite på hver computer. Gå til trin **21** på side 29.

**Bemærk!****Netværkslicens (Windows®)**

Dette produkt indeholder en pc-licens for op til 5 brugere. Licensen understøtter installationen af MFL-Pro Suite inkl. ScanSoft™ PaperPort™ 12SE eller ScanSoft™ PaperPort™ 11SE på op til 5 pc'er på netværket. Hvis du ønsker mere end 5 pc'er, hvor ScanSoft™ PaperPort™ 12SE eller ScanSoft™ PaperPort™ 11SE er installeret, bedes du købe Brother NL-5-pakken, der er en flerbruger pc-licensaftale for op til 5 ekstra brugere. Hvis du vil købe NL-5-pakken, skal du kontakte en autoriseret Brother-forhandler.

Udfør

Installationen er nu gennemført.

**Bemærk!**

- Hvis du bruger en bestemt IP-adresse til maskinen, skal du indstille boot-metoden til Static ved hjælp af kontrolpanelet. Se *Netværksmenu* i *Netværksbrugsanvisning* for at få flere oplysninger.
- Afhængigt af dine sikkerhedsindstillinger vises muligvis et Windows Security-vindue eller antivirussoftware-vindue, når du anvender maskinen eller dens software. Vælg Tillad i vinduet for at fortsætte.
- **XML Paper Specification-printerdriver**
XML Paper Specification-printerdriveren er den driver, der passer bedst for Windows Vista® og Windows® 7, når der udskrives fra de programmer, der anvender XML Paper Specification-dokumenter. Indlæs den nyeste driver, du finder i Brother Solutions Center på <http://solutions.brother.com/>.



Installer driverne og softwaren (Mac OS X 10.4.11 - 10.6.x)

20 Før du installerer

- a Kontroller, at maskinen er sluttet til lysnettet, og at din Macintosh er tændt. Du skal logge på med administratorrettigheder.

! VIGTIGT!

Brugere af Mac OS X 10.4.10 skal opgradere til Mac OS X 10.4.11 - 10.6.x. (De nyeste drivere og oplysninger om den Mac OS X, du anvender, får du ved at besøge <http://solutions.brother.com/>).

Bemærk!

Hvis du vil benytte PS-drivener (BR-Script3-printerdriver), skal du gå til Brother Solutions Center på <http://solutions.brother.com/> og klikke på Downloads på modelsiden og besøge FAQ (hyppigt stillede spørgsmål) for opsætningsinstruktioner.

21 Installer MFL-Pro Suite

- a Sæt installations-cd-rom'en i cd-rom-drevet.
- b Dobbeltklik på **Start Here OSX**-ikonet. Følg instruktionen på skærmen.



- c Vælg **Trådløs netværkstilslutning**, og klik på **Næste**.



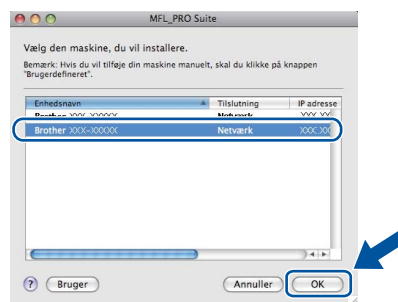
! VIGTIGT!

Annuler IKKE skærbillederne under installationen.

Bemærk!

- Det kan tage nogle få minutter, før installationen er gennemført.
- Hvis der opstår en fejl med hensyn til de trådløse indstillinger, vises skærbilledet **Installationsguide til trådløs enhed**. Følg instruktionerne på skærmen for at afslutte den trådløse konfiguration.

- d Følg instruktionen på skærmen, indtil dette skærbillede vises. Vælg maskinen på listen, og tryk derefter på **OK**.



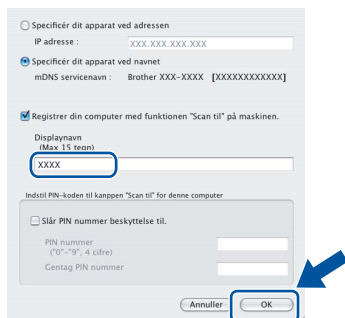


Bemærk!

- Du kan finde maskinens MAC-adresse (Ethernet-adresse) og IP-adressen ved at udskrive netværkskonfigurationslisten. Se *Udskriv netværkskonfigurationslisten* på side 33.
- Hvis dette skærbillede vises, skal du klikke på **OK**.

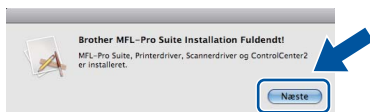


Indtast et navn for din Macintosh i **Displaynavn** op til 15 tegn, og klik på **OK**. Fortsæt til trin **e**.



- Hvis du vil bruge maskinens **SCAN**-tast til at scanne via netværket, skal du markere boksen **Registrer din computer med funktionen "Scan til" på maskinen.**
- Det navn, du indtaster, vises på maskinens display, når du trykker på **(SCAN)** og vælger en scanningsindstilling. (Se *Netværksscanning* i *Softwarebrugsanvisning* for at få flere oplysninger).

- e** Når dette skærbillede vises, skal du klikke på **Næste**.

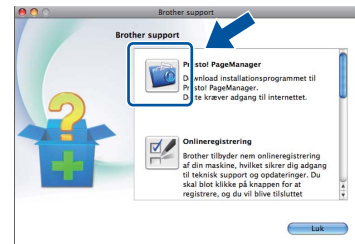


- OK!** Installationen af MFL-Pro Suite er nu gennemført. Gå til trin **22** på side 32.

22 Download og installer Presto! PageManager

Når Presto! PageManager er installeret, er OCR-funktionen føjet til Brother ControlCenter2. Du kan nemt scanne, dele og organisere fotografier og dokumenter ved hjælp af Presto! PageManager.

- a** På skærbilledet **Brother support** skal du klikke på **Presto! PageManager** og følge instruktionen på skærmen.



23 Installer MFL-Pro Suite på andre computere (om nødvendigt)

Hvis du vil bruge maskinen på flere computere på netværket, skal du installere MFL-Pro Suite på hver computer. Gå til trin **21** på side 31.

Udfør Installationen er nu gennemført.

Bemærk!

Hvis du bruger en bestemt IP-adresse til maskinen, skal du indstille boot-metoden til Static ved hjælp af kontrolpanelet. Se *Netværksmenu* i *Netværksbrugsanvisning* for at få flere oplysninger.

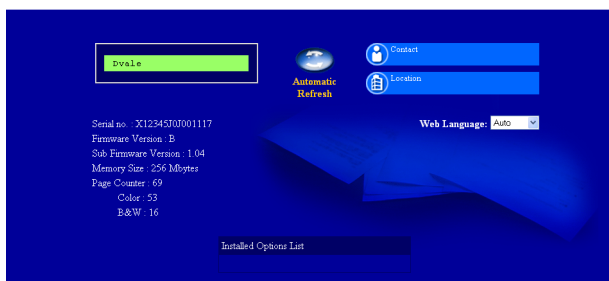
Webbaseret styring (webbrowser)


Brother-printserveren er udstyret med en webserver, der giver mulighed for at overvåge status eller ændre nogle af dens konfigurationsindstillinger vha. HTTP (Hyper Text Transfer Protocol).

Bemærk!

- Brugernavnet er **admin** og standardadgangskoden er **access**. Du kan bruge webserveren til at ændre denne adgangskode.
- Vi anbefaler Microsoft® Internet Explorer® 6.0 (eller nyere) eller Firefox 3.0 (eller nyere) til Windows® og Safari 3.0 (eller nyere) til Macintosh. Sørg også for, at JavaScript og cookies altid er aktiveret, uanset hvilken browser du bruger. Du skal kende printserverens IP-adresse for at bruge en webbrowser. Printserverens IP-adresse findes på netværkskonfigurationslisten.

- Åbn din browser.
- Indtast "http://maskinens IP-adresse/" i browserens adresselinje (hvor "maskinens IP-adresse" er IP-adressen til printeren eller printservernavnet).
 - For eksempel: http://192.168.1.2/



 Se *Webbaseret styring i Netværksbrugsanvisning*.

Udskriv netværkskonfigurationslisten

Du kan udskrive netværkskonfigurationslisten for at bekræfte de aktuelle netværksindstillinger.

- Tænd maskinen og vent, indtil maskinen er i Klar-tilstanden.
- Tryk på MENU.
- Tryk på ▲ eller ▼ for at få vist `Print rapport`. Tryk på `Print rapport`.
- Tryk på ▲ eller ▼ for at få vist `Netværkskonfig`. Tryk på `Netværkskonfig`.
- Tryk på **Mono Start** eller **Colour Start**. Maskinen udskriver de aktuelle netværksindstillinger.

Gendan netværksindstillingerne til fabriksstandard

Følg nedenstående trin for at gendanne alle netværksindstillingerne for den interne printer/scannerserver til fabriksstandard.

- Kontroller, at maskinen ikke er i brug, og tag derefter alle kabler ud af maskinen (undtagen netledningen).
- Tryk på MENU.
- Tryk på ▲ eller ▼ for at få vist `Netværk`. Tryk på `Netværk`.
- Tryk på ▲ eller ▼ for at få vist `Netværksnulst..`. Tryk på `Netværksnulst..`.
- Tryk på `Ja`.
- Tryk på `Ja` i 2 sekunder. Maskinen genstarter, og når det er sket, tilsluttes kablerne igen.

Farvekorrektion (om nødvendigt)

Farvekalibrering

Farvetætheden for hver farve kan variere afhængigt af, hvilket miljø maskinen er i, såsom temperatur og luftfugtighed. Kalibrering er med til at forbedre farvetætheden.



Bemærk!

- Hvis du udskriver med funktionen til direkte udskrivning eller BR-Script-printerdriveren, skal du udføre kalibrering fra kontrolpanelet. Se *Brug af kontrolpanelet* på side 34.
- Hvis du udskriver med Windows®-printerdriveren, kalibrerer driveren dataene automatisk, hvis både **Brug kalibreringsdata** og **Hent automatisk enhedsdata** er indstillet. Se *Fanen Avanceret* i *Softwarebrugsanvisning*.
- Hvis du udskriver med Macintosh-printerdriveren, skal du udføre kalibreringen ved hjælp af **Status Monitor**. Når **Status Monitor** er tændt, skal du vælge **Farvekalibrering** i menuen **Kontrol**. Se *Status Monitor* i *Softwarebrugsanvisning*.

Brug af kontrolpanelet

- a** Tryk på MENU.
- b** Tryk på ▲ eller ▼ for at få vist Printer.
Tryk på Printer.
- c** Tryk på ▲ eller ▼ for at få vist Kalibrering.
Tryk på Kalibrering.
- d** Tryk på Kalibrer.
- e** Tryk på Ja.
- f** Tryk på Stop/Exit.

Du kan nulstille kalibreringsparametrene tilbage til de fabriksindstillede.

- a** Tryk på MENU.
- b** Tryk på ▲ eller ▼ for at få vist Printer.
Tryk på Printer.
- c** Tryk på ▲ eller ▼ for at få vist Kalibrering.
Tryk på Kalibrering.
- d** Tryk på Nulstil.
- e** Tryk på Ja.
- f** Tryk på Stop/Exit.

Farveregistrering

Automatisk registrering

Du kan automatisk justere udskrivningspositionen for hver farve.

- a** Tryk på MENU.
 - b** Tryk på ▲ eller ▼ for at få vist Printer.
Tryk på Printer.
 - c** Tryk på ▲ eller ▼ for at få vist Automatisk registrering.
Tryk på Automatisk registrering.
 - d** Tryk på Ja.
 - e** Tryk på Stop/Exit.
-  Se *Manuel registrering* i *Grundlæggende brugsanvisning* for manuelt at justere udskrivningspositionen for hver farve.

Brother CreativeCenter



Bliv inspireret. Hvis du anvender Windows®, skal du dobbeltklikke på Brother CreativeCenter-ikonet på dit skrivebord for at få adgang til et GRATIS websted med mange ideer og ressourcer til personlig og professionel anvendelse.




Mac-brugere kan få adgang til Brother CreativeCenter på denne web-adresse:

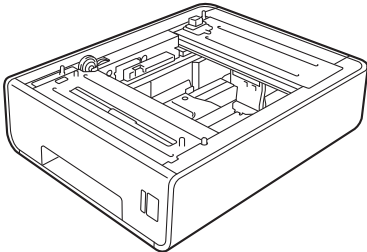
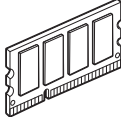
<http://www.brother.com/creativecenter/>

Ekstraudstyr og forbrugsstoffer

Ekstraudstyr

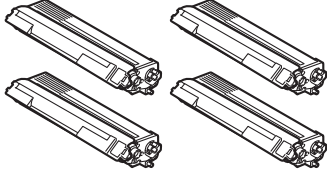
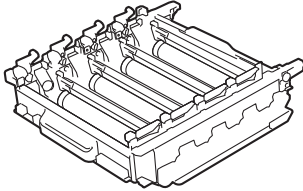
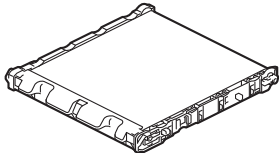
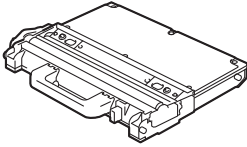
Maskinen har følgende ekstra tilbehør. Du kan udvide maskinens kapaciteter ved at tilføje disse elementer. Besøg os på <http://solutions.brother.com/> for at få flere oplysninger om den valgfrie nederste bakke og kompatibel SO-DIMM-hukommelse.

 Se *Installation af ekstra hukommelse* i *Udvidet brugsanvisning* angående installation af SO-DIMM-hukommelsen.

| Ekstra bakke | SO-DIMM-hukommelse |
|--|--|
| LT-300CL | Du kan forøge hukommelsen ved at installere et SO-DIMM (Small Outline Dual In-line Memory Module). |
| Den nederste bakke kan indeholde op til 500 ark papir. Når bakken installeres, udvides maskinens samlede inputkapacitet op til 800 ark.  |  |

Forbrugsstoffer

Der vises en meddelelse på displayet på kontrolpanelet, når det er tid til at udskifte forbrugsstoffer. Besøg os på <http://solutions.brother.com/> eller kontakt din Brother-forhandler for at få flere oplysninger om forbrugsstoffer til din maskine.

| Tonere | Tromle |
|--|--|
| Standardtoner: TN-320 (C/M/Y/BK) Toner med stor kapacitet: TN-325 (C/M/Y/BK) Toner med super stor kapacitet: TN-328 (C/M/Y/BK) | DR-320CL |
|  |  |
| Bælteenhed | Affaldstonerbeholder |
| BU-300CL | WT-300CL |
|  |  |

Varemærker

Brother-logoet er et registreret varemærke tilhørende Brother Industries, Ltd.

Brother er et registreret varemærke tilhørende Brother Industries, Ltd.

Microsoft, Windows, Windows Server, Outlook og Internet Explorer er registrerede varemærker tilhørende Microsoft Corporation i USA og/eller andre lande.

Windows Vista er enten et registreret varemærke eller et varemærke tilhørende Microsoft Corporation i USA og andre lande.

Apple, Macintosh, Safari og TrueType er varemærker tilhørende Apple Inc., registreret i USA og andre lande.

Wi-Fi og Wi-Fi Alliance er registrerede varemærker tilhørende Wi-Fi Alliance.

AOSS er et varemærke tilhørende Buffalo Inc.

Nuance, Nuance-logoet, PaperPort og ScanSoft er varemærker eller registrerede varemærker tilhørende Nuance Communications, Inc. eller dets tilknyttede selskaber i USA og/eller andre lande.

Alle varebetegnelser og produktnavne fra virksomheder, der vises på Brother-produkter, relaterede dokumenter og andet materiale, er alle varemærker eller registrerede varemærker tilhørende de respektive selskaber.

Kompilering og publikation

Denne brugsanvisning er kompileret og udgivet under tilsyn af Brother Industries, Ltd., og indeholder de nyeste produktbeskrivelser og specifikationer.

Indholdet af brugsanvisningen og produktets specifikationer kan ændres uden varsel.

Brother forbeholder sig ret til uden varsel at foretage ændringer i specifikationerne og materialet i denne brugsanvisning og kan ikke holdes ansvarlig for skader (herunder følgeskader) som følge af anvendelse af nærværende materiale, herunder, men ikke begrænset til, typografiske fejl og andre fejl i forbindelse med publikationen.

Copyright og licens

©2010 Brother Industries, Ltd.

Dette produkt indeholder software, der er udviklet af følgende leverandører:

©1983-1998 PACIFIC SOFTWARES, INC.

©2010 Devicescape Software, Inc.

Dette produkt omfatter softwaren "KASAGO TCP/IP" udviklet af ZUKEN ELMIC, Inc.