

Lees Boekje over veiligheid en wetgeving voor u de machine installeert. Lees vervolgens deze Installatiehandleiding voor de correcte instellingen en installatie.

Bezoek <http://solutions.brother.com/> om de Installatiehandleiding in andere talen te bekijken.

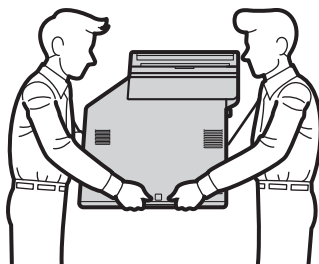
⚠ WAARSCHUWING	WAARSCHUWING geeft een mogelijk gevaarlijke situatie aan die, als deze niet wordt voorkomen, kan resulteren in ernstig of fataal letsel.
⚠ VOORZICHTIG	VOORZICHTIG geeft een mogelijk gevaarlijke situatie aan die, als deze niet wordt voorkomen, kan resulteren in enig letsel.

1 De machine uitpakken en de onderdelen controleren

	 Drumeenheid (vooraf geïnstalleerd)	 Startertoner cartridges (vooraf geïnstalleerd) (Zwart, cyaan, magenta en geel)
 Bedieningspaneel	 Opvangenheid voor afvaltoner (vooraf geïnstalleerd)	 Afdrukband (vooraf geïnstalleerd)
 Installatiehandleiding	 Beknopte gebruikershandleiding	 Boekje over veiligheid en wetgeving
 Installatie-cd-rom, Documentatie-cd-rom	 Telefoonsnoer (voor Nederland) (voor België)	 Netsnoer

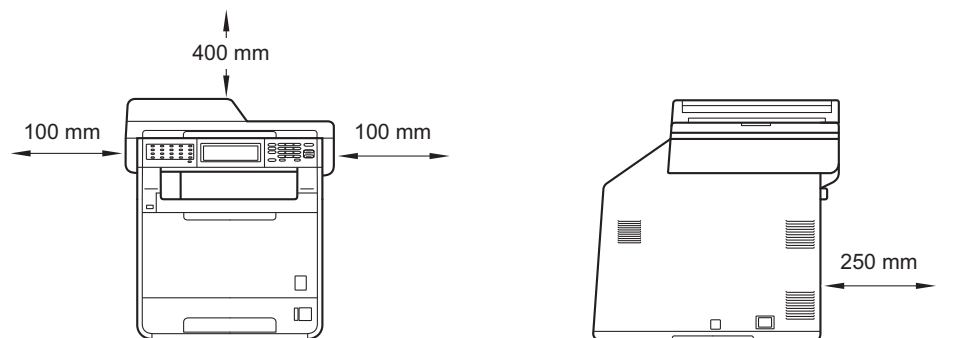
⚠ WAARSCHUWING

- Bij de verpakking van de machine is gebruikgemaakt van plastic zakken. Plastic zakken zijn geen speelgoed. Houd deze zakken uit de buurt van baby's en kinderen om verstikkingsgevaar te vermijden, en verwijder deze in overeenstemming met de geldende regelgeving.
- Deze machine is zwaar: het weegt ongeveer 28,5 kg. Om letsel te voorkomen moet de machine altijd door minstens twee mensen worden opgetild. Pas goed op dat uw vingers niet beklemd raken wanneer u de machine neerzet.
- Als u een onderste lade gebruikt, draagt u deze los van de machine.



Opmerking

- Houd een minimale afstand rond de machine vrij, zoals aangegeven in de illustratie.



- De meegeleverde onderdelen kunnen per land verschillen.
- Wij raden u aan om het originele verpakkingsmateriaal te bewaren.
- Als u de machine moet vervoeren, is het raadzaam om deze zorgvuldig te verpakken in de oorspronkelijke verpakking om eventuele beschadiging te voorkomen. Zorg er bovendien voor dat de machine tijdens het vervoer voldoende verzekerd is. Zie *De machine inpakken en vervoeren* in de *Uitgebreide gebruikershandleiding* voor meer informatie over het verpakken.
- De interfacekabel is geen standaardaccessoire. Koop de juiste interfacekabel voor de interface die u wilt gebruiken (USB of netwerk).

USB-kabel

- Wij raden u aan een USB 2.0-kabel (type A/B) te gebruiken die niet langer is dan 2 meter.
- Sluit de interfacekabel nu nog NIET aan. De interfacekabel wordt pas aangesloten tijdens het installeren van MFL-Pro.

Netwerkkabel

Gebruik een rechtstreekse categorie 5 (of hoger) twisted-pairkabel voor een 10BASE-T of 100BASE-TX Fast Ethernet-netwerk.

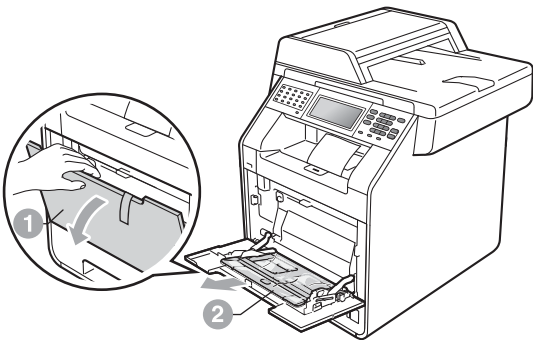
2

Het verpakkingsmateriaal uit de machine verwijderen

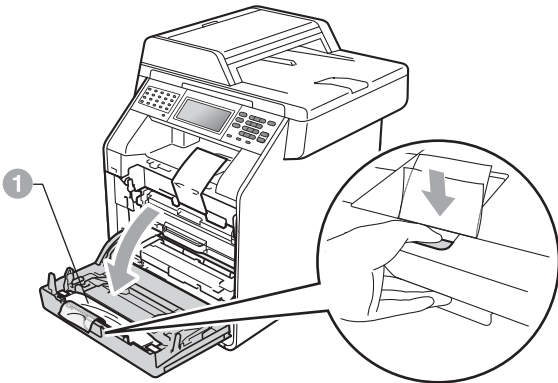
! BELANGRIJK

Steek het netsnoer nog NIET in het stopcontact.

- a Verwijder de verpakkingstape van de buitenkant van de machine.
- b Open de MP-lade ①, verwijder het plastic vel ② van de steun van de MP-lade en sluit daarna de MP-lade.



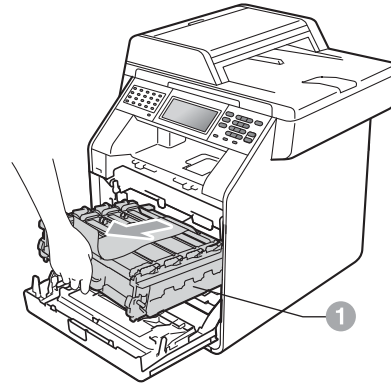
- c Open het frontdeksel door te drukken op de ontgrendelknop voor het frontdeksel. Verwijder de silicagelverpakking ①.



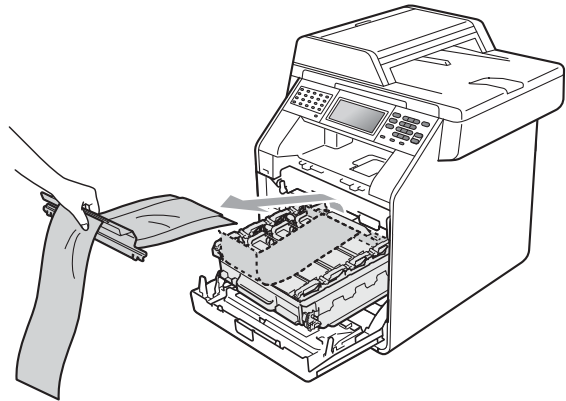
! VOORZICHTIG

Eet de Silica-verpakking NIET op. Verwijder deze onmiddellijk.

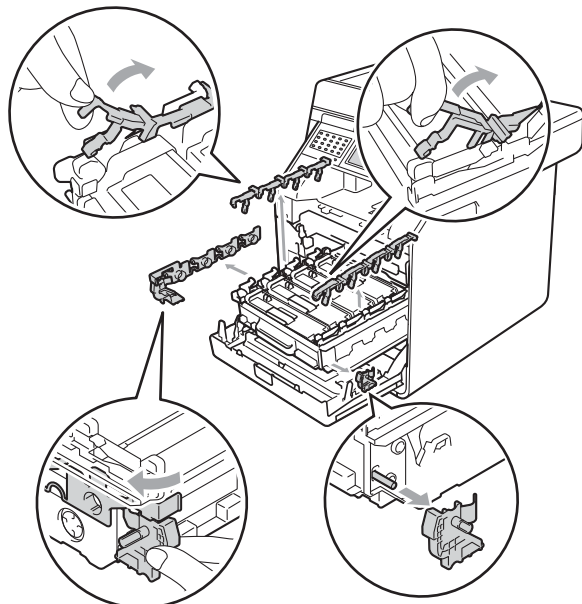
- d Neem het groene handvat van de drumeenheid ① vast en trek eraan tot u niet meer verder kunt trekken.



- e Trek het oranje verpakkingsmateriaal voorzichtig in de richting van de voorzijde van de machine om het te verwijderen.



- f Verwijder de verpakkingstape en de 4 stukken oranje verpakkingsmateriaal.



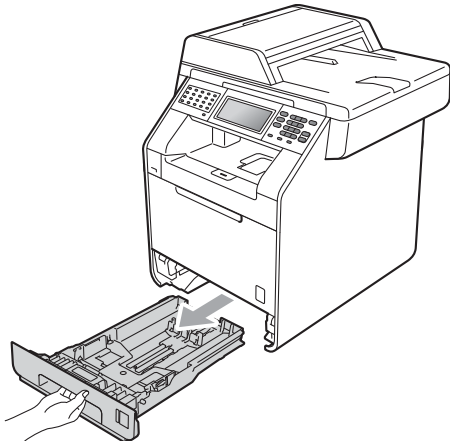
- g Duw de drumeenheid stevig terug in de machine.

- h Sluit het frontdeksel van de machine.

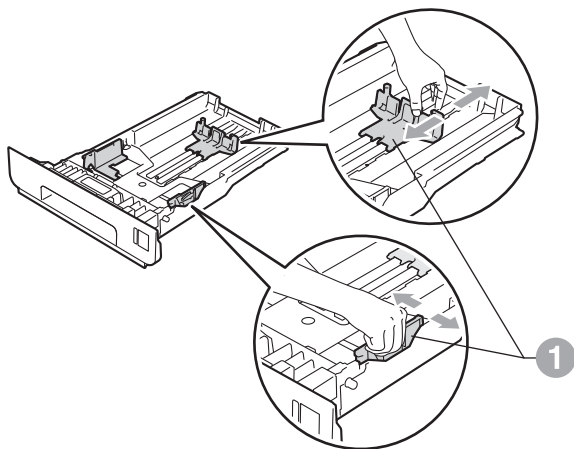
3

Papier in de papierlade plaatsen

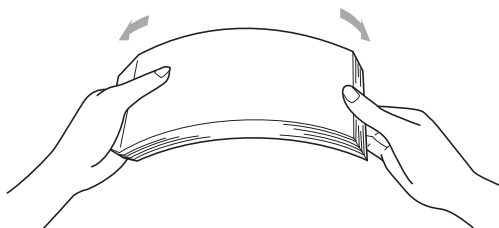
a Trek de papierlade volledig uit de machine.



b Druk de groene ontgrendelingshendel van de papiergeleider ① in en stel de papiergeleiders in op het papierformaat dat u in de lade plaatst. Zorg ervoor dat de geleiders goed in de sleuven zitten.



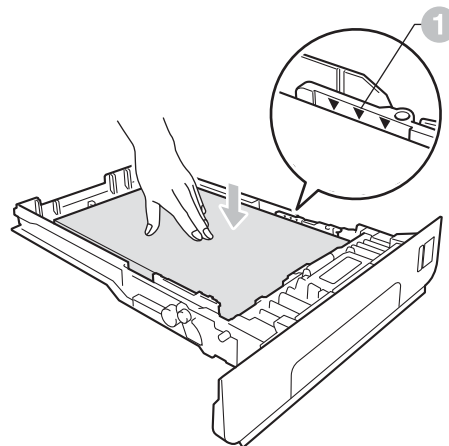
c Waai de stapel papier goed door om te voorkomen dat papier vastloopt of scheef wordt ingevoerd.



d

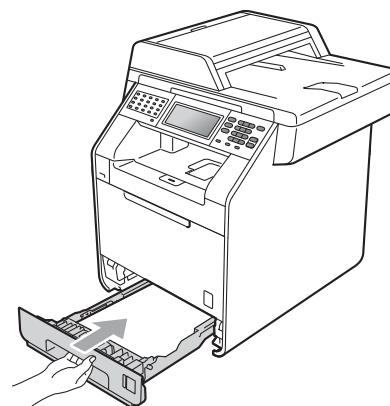
Plaats papier in de lade en zorg ervoor dat:

- De stapel papier niet boven de maximummarkering uitsteekt (▼▼▼) ①. Als u de papierlade te hoog vult, kan het papier vastlopen.
- De zijde van het papier waarop wordt afgedrukt moet naar beneden liggen.
- De papiergeleiders de papierranden raken, zodat het papier correct wordt ingevoerd.



e

Schuif de papierlade goed in de machine. Zorg ervoor dat de lade volledig in de machine wordt ingevoerd.



Zie *Aanbevolen papier en afdrukmedia* in de *Beknopte gebruikershandleiding* voor meer informatie over aanbevolen papier.

4 Het bedieningspaneel/deksel bevestigen

- a Open het documentdeksel.
- b Kies uw taal en bevestig het bedieningspaneel op de machine.



Opmerking

Als het bedieningspaneel niet op de juiste wijze wordt bevestigd, werken de toetsen op het bedieningspaneel niet.

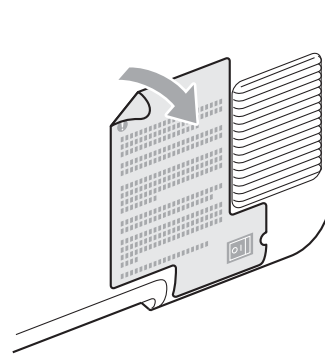
5 Het netsnoer en de telefoonlijn aansluiten

! BELANGRIJK

Sluit de interfacekabel nog **NIET** aan.

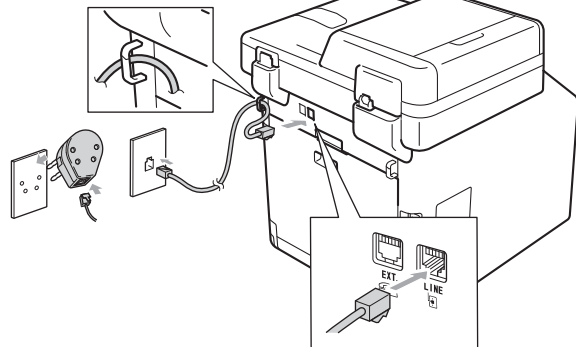


- a Sluit het stroomsnoer aan op de machine en steek het vervolgens in een stopcontact.
- b Verwijder het etiket dat de aan/uit-schakelaar van de machine bedekt en schakel de machine in.

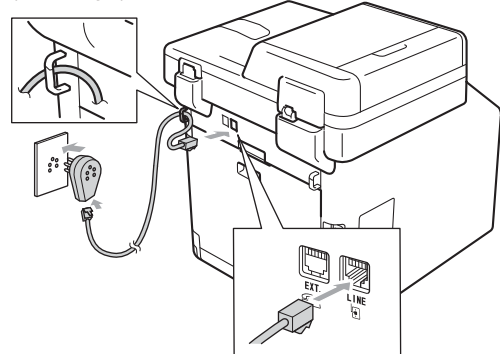


- c Sluit het telefoonsnoer aan. Sluit het ene uiteinde van het telefoonsnoer aan op de ingang **LINE** van de machine, en het andere uiteinde op een telefoonwandaansluiting.

(Voor Nederland)



(Voor België)



! BELANGRIJK

Het telefoonsnoer **MOET** worden aangesloten op de ingang **LINE** van de machine.

! WAARSCHUWING

De machine moet worden geaard met behulp van een geaarde stekker.

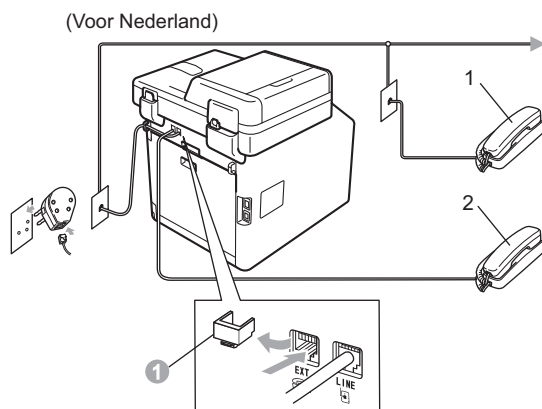
Aangezien de machine via het stopcontact is geaard, kunt u zichzelf tegen mogelijke elektrische gevaren op het telefoonnetwerk beschermen door het netsnoer op uw machine aangesloten te houden wanneer u de machine op een telefoonlijn aansluit. Wanneer de machine moet worden verplaatst, is het veiliger om eerst de telefoonlijn en pas daarna het netsnoer los te koppelen.

Opmerking

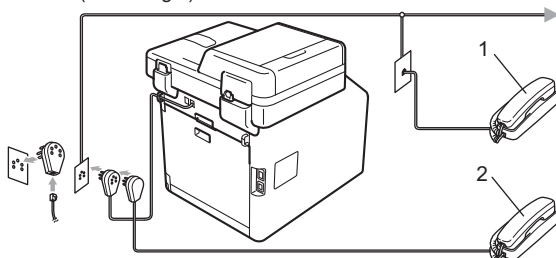
Als u een telefoonlijn met een extern telefoontoestel deelt, moet u de aansluitingen zoals hieronder afgebeeld uitvoeren.

Voor Nederland:

Verwijder de bescherming ① van de **EXT.**-aansluiting op de machine voor u de externe telefoon aansluit.



(Voor België)



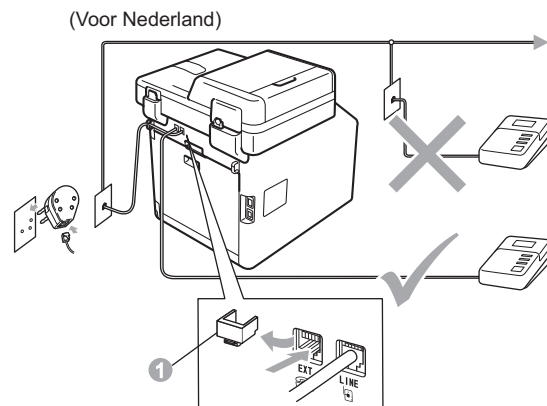
- 1 Tweede toestel
- 2 Extern toestel

Opmerking

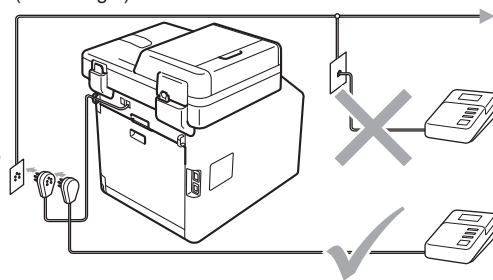
Als u een telefoonlijn met een extern antwoordapparaat deelt, moet u dit zoals hieronder afgebeeld aansluiten.

Voor Nederland:

Verwijder de bescherming ① van de **EXT.**-aansluiting op de machine voor u het extern antwoordapparaat aansluit.



(Voor België)

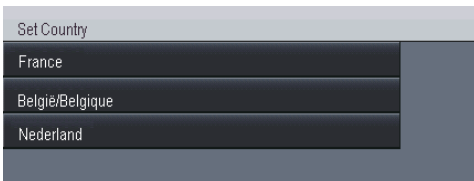


Stel de ontvangststand in op Ext. TEL/ANT als u een extern antwoordapparaat gebruikt. Zie *De ontvangststand kiezen* op pagina 8. Zie *Een externe TAD aansluiten* in de *Beknopte gebruikershandleiding* voor meer informatie.

6 Stel uw land in

U moet uw land zo instellen dat de machine correct functioneert op lokale telecommunicatielijnen in ieder land.

- a** Controleer of de machine aanstaat door de stekker in het stopcontact te steken en de machine aan te zetten.
- b** Druk op uw land op het Touchscreen wanneer er landen worden weergegeven op het LCD-scherm.



- c** U wordt gevraagd het land opnieuw te bevestigen.
Voer een van de volgende stappen uit:
 - Als op het lcd-scherm het juiste land wordt weergegeven, drukt u op **Ja** om naar stap **d** te gaan.
—OF—
 - Druk op **Nee** om terug te gaan naar stap **b** en het land opnieuw te selecteren.
- d** Nadat op het lcd-scherm twee seconden lang **Geaccepteerd** wordt weergegeven, wordt de machine opnieuw opgestart. Na het opnieuw opstarten, verschijnt op het lcd-scherm **Wachten a.u.b..**

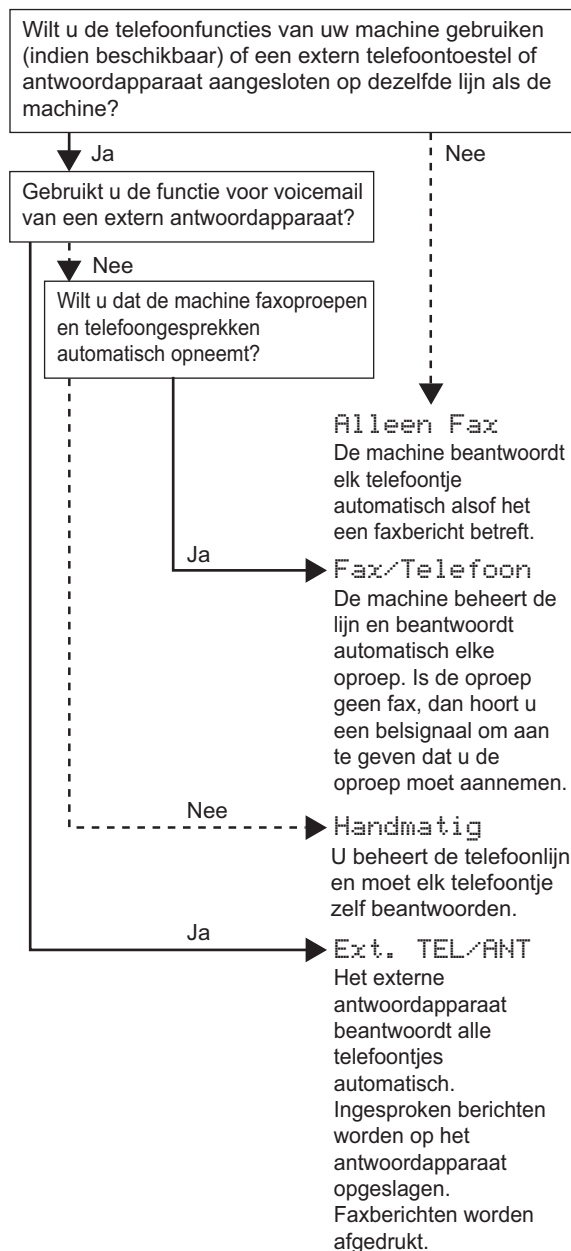
7 Een taal kiezen (niet beschikbaar voor Nederland)

U kunt de taal van het LCD-scherm wijzigen in Nederlands, Frans of Engels.


- a** Druk op **MENU**.
- b** Druk op **▲** of **▼** om **Stand.instel. weer te geven**.
Druk op **Stand.instel..**
- c** Druk op **▲** of **▼** om **Taalkeuze weer te geven**.
Druk op **Taalkeuze**.
- d** Druk op uw taal.
- e** Druk op **Stop/Eindigen**.

8 De ontvangststand kiezen

Er zijn vier mogelijke ontvangststanden:
Alleen Fax, Fax/Telefoon, Handmatig en
Ext. TEL/ANT.



- a** Druk op MENU.
- b** Druk op ▲ of ▼ om Stand. instel. weer te geven.
Druk op Stand. instel..
- c** Druk op ▲ of ▼ om Ontvangstmodus weer te geven.
Druk op Ontvangstmodus.
- d** Druk op de ontvangststand.

- e** Druk op Stop/Eindigen.
-  Zie *Een fax ontvangen* in de *Beknopte gebruikershandleiding* voor meer informatie.

9 De helderheid van het LCD-scherm instellen (indien nodig)

Als u de tekst op het LCD-scherm moeilijk kunt lezen, kunt u eens een andere helderheidsinstelling proberen.

- a** Druk op MENU.
- b** Druk op ▲ of ▼ om Standaardinst. weer te geven.
Druk op Standaardinst..
- c** Druk op ▲ of ▼ om LCD instell. weer te geven.
Druk op LCD instell..
- d** Druk op Schermverlicht.
- e** Druk op Licht, Half of Donker.
- f** Druk op Stop/Eindigen.

10 De datum en tijd instellen

De machine geeft de tijd weer. Als u de stations-ID instelt, worden de datum en tijd aan elke door u verzonden fax toegevoegd.

- a** Druk op MENU.
- b** Druk op ▲ of ▼ om Stand.instel. weer te geven.
Druk op Stand.instel..
- c** Druk op ▲ of ▼ om Datum&Tijd weer te geven.
Druk op Datum&Tijd.
- d** Druk nogmaals op Datum&Tijd.
- e** Voer de laatste twee cijfers van het jaar in met behulp van de toetsen op het Touchscreen en druk vervolgens op OK.



(Voer bijvoorbeeld 1, 1 in voor 2011.)

- f** Voer de twee cijfers van de maand in met behulp van de toetsen op het Touchscreen en druk vervolgens op OK.
(Voer bijvoorbeeld 0, 3 in voor maart.)
- g** Voer de twee cijfers van de dag in met behulp van de toetsen op het Touchscreen en druk vervolgens op OK.
(Voer bijvoorbeeld 2, 5 in voor de 25e.)
- h** Voer met behulp van de toetsen op het Touchscreen de tijd in 24-uursnotatie in en druk vervolgens op OK.
(Voer bijvoorbeeld 1, 5, 2, 5 in voor 15.25 u.)
- i** Druk op **Stop/Eindigen**.

11 Persoonlijke gegevens invoeren (stations-ID)

De machine geeft de datum en tijd weer. Als u het stations-ID instelt, worden de datum en tijd aan elke door u verzonden fax toegevoegd.

- a** Druk op MENU.
- b** Druk op ▲ of ▼ om Stand.instel. weer te geven.
Druk op Stand.instel..
- c** Druk op ▲ of ▼ om Stations-ID weer te geven.
Druk op Stations-ID.
- d** Voer uw faxnummer in (max. 20 cijfers) met behulp van de toetsen op het Touchscreen en druk vervolgens op OK.
- e** Voer uw telefoonnummer in (max. 20 cijfers) met behulp van de toetsen op het Touchscreen en druk vervolgens op OK. Als uw telefoon- en faxnummer hetzelfde zijn, voert u nogmaals hetzelfde nummer in.
- f** Voer met behulp van de toetsen op het Touchscreen uw naam in (max. 20 tekens) en druk vervolgens op OK.



Opmerking

- Om cijfers of speciale letters in te voeren, drukt u herhaaldelijk op **A 10** tot het gewenste teken wordt weergegeven, en drukt u vervolgens op het betreffende teken.
- Als u een letter verkeerd hebt ingevoerd en deze wilt aanpassen, drukt u op ◀ of ▶ om de cursor naar het onjuiste teken te verplaatsen en drukt u op **X**.
- Druk op de spatietoets of op ▶ om een spatie in te voeren.



Zie *Tekst invoeren* in de *Beknopte gebruikershandleiding* voor meer informatie.

- g** Druk op **Stop/Eindigen**.



Opmerking

Als u een fout maakt en opnieuw wilt beginnen, drukt u op **Stop/Eindigen** en gaat u terug naar stap **a**.

12 Faxverzendingrapport

De Brother-machine biedt de mogelijkheid een verzendingrapport af te drukken dat u kunt gebruiken ter bevestiging dat u een fax hebt verzonden. In dit rapport wordt de naam of het faxnummer van de ontvanger, de datum, tijd en duur van de verzending, en het aantal verzonden pagina's weergegeven. Ook wordt aangegeven of de fax met succes is verzonden. Zie *Rapporten afdrukken* in de *Uitgebreide gebruikershandleiding* als u de functie voor het afdrukken van verzendingrapporten wilt gebruiken.

13 Kiesmodus Toon of Puls instellen (niet beschikbaar voor België)

Uw machine is bij levering ingesteld voor toonkiezen. Wanneer u een Pulskiezer (kiesschijf) hebt, moet u de kiesmodus wijzigen.

- a** Druk op **MENU**.
- b** Druk op **▲** of **▼** om **Stand. instel.** weer te geven.
Druk op **Stand. instel..**
- c** Druk op **▲** of **▼** om **Toon/Puls** weer te geven.
Druk op **Toon/Puls**.
- d** Druk op **Puls** (of **Toon**).
- e** Druk op **Stop/Eindigen**.

14 De compatibiliteit van de telefoonlijn instellen

Als u de machine aansluit op een VoIP-service (via het internet), moet u de compatibiliteitsinstelling wijzigen.



Opmerking

Als u gebruik maakt van een analoge telefoonlijn, kunt u deze stap overslaan.

- a** Druk op **MENU**.
- b** Druk op **▲** of **▼** om **Fax** weer te geven.
Druk op **Fax**.
- c** Druk op **▲** of **▼** om **Diversen** weer te geven.
Druk op **Diversen**.
- d** Druk op **Compatibel**.
- e** Druk op **Basic** (voor VoIP).
- f** Druk op **Stop/Eindigen**.

15 Het type telefoonlijn instellen

Als u de machine aansluit op een lijn met PABX (PBX) of ISDN voor het verzenden en ontvangen van faxen, moet u het type telefoonlijn dienovereenkomstig wijzigen aan de hand van de volgende stappen.

- a** Druk op **MENU**.
- b** Druk op **▲** of **▼** om **Stand. instel.** weer te geven.
Druk op **Stand. instel..**
- c** Druk op **▲** of **▼** om **Tel lijn inst** weer te geven.
Druk op **Tel lijn inst.**
- d** Druk op **Normaal**, **ISDN** of **PBX**.
Voer een van de volgende stappen uit:
 - Als u **ISDN** of **Normaal** kiest, gaat u verder met stap **h**.
 - Als u **PBX** kiest, gaat u verder met stap **e**.
- e** Voer een van de volgende stappen uit:
 - Als u het huidige prefixnummer wilt wijzigen, drukt u op **Aan** of **Altijd** en gaat u naar stap **f**.
 - Als u het huidige prefixnummer niet wilt wijzigen, gaat u naar stap **h**.



Opmerking

- De standaardinstelling is “!”.
- Als u **Aan** selecteert en op **Telefoon/Intern** drukt (in het scherm wordt “!” weergegeven), krijgt u toegang tot een buitenlijn.
- Als u **Altijd** selecteert, hebt u altijd toegang tot een buitenlijn zonder dat u op **Telefoon/Intern** hoeft te drukken.

- f** Druk op **Buitenlijn**.
- g** Voer het prefixnummer in (max. 5 cijfers) met behulp van de toetsen op het Touchscreen en druk vervolgens op **OK**.



Opmerking

- U kunt het getal 0 t/m 9, #, * en ! gebruiken.
- U kunt ! niet gebruiken met andere getallen of tekens.
- Als uw telefoonsysteem het gebruik van pauzes vereist voor TBR (Timed Break Recall), drukt u op **Telefoon/Intern** om de pauze in te voeren.

- h** Druk op **Stop/Eindigen**.



Opmerking

PBX en DOORVERBINDEN

De machine is in eerste instantie ingesteld op **Normaal**, geschikt voor aansluiting op een standaard openbaar telefoonnetwerk (Public Switched Telephone Network; PSTN). De meeste kantoren gebruiken echter een centraal telefoonsysteem oftewel een Private Automatic Branch Exchange (PABX). Uw machine kan op de meeste P(A)BX-telefoonsystemen worden aangesloten. De oproepfunctie van de machine ondersteunt alleen TBR (Timed Break Recall). TBR werkt met de meeste P(A)BX-systemen, zodat u toegang krijgt tot een buitenlijn of gesprekken naar een andere lijn kunt doorsturen. U activeert deze functie door op **Telefoon/Intern** te drukken.

16 Automatisch zomertijd instellen

U kunt de machine instellen voor automatische aanpassing aan de zomer-/wintertijd. De machine zet de klok automatisch één uur vooruit in de lente en één uur achteruit in de herfst.

- a** Druk op MENU.
- b** Druk op ▲ of ▼ om Stand. instel. weer te geven.
Druk op Stand. instel..
- c** Druk op ▲ of ▼ om Datum&Tijd weer te geven.
Druk op Datum&Tijd.
- d** Druk op Aut. zomertijd.
- e** Druk op Aan (of Uit).
- f** Druk op Stop/Eindigen.

17 De tijdzone instellen

U kunt de tijdzone (niet de zomertijd maar de standaardtijd) voor uw regio instellen op de machine. De tijdzone voor het oosten van de VS en Canada is bijvoorbeeld UTC-05:00.

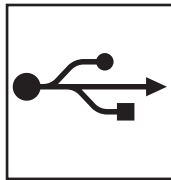
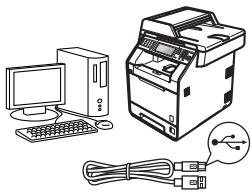
- a** Druk op MENU.
- b** Druk op ▲ of ▼ om Stand. instel. weer te geven.
Druk op Stand. instel..
- c** Druk op ▲ of ▼ om Datum&Tijd weer te geven.
Druk op Datum&Tijd.
- d** Druk op Time Zone.
- e** Druk op + of - om de tijdzone te selecteren.
Druk op OK.
- f** Druk op Stop/Eindigen.

18 Het type verbinding selecteren

Deze installatie-instructies gelden voor Windows® 2000 Professional, Windows® XP Home/Windows® XP Professional, Windows® XP Professional x64 Edition, Windows Vista®, Windows® 7 en Mac OS X (versies 10.4.11, 10.5.x en 10.6.x).

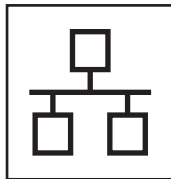
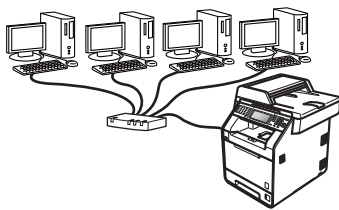
Opmerking

Voor Windows Server® 2003/2003 x64 Edition/2008/2008 R2 bezoekt u uw modelpagina op <http://solutions.brother.com/>.



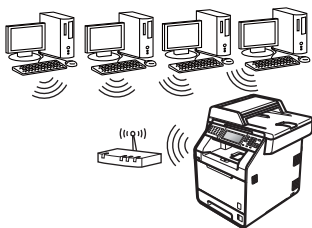
Bij gebruik van de USB-interface

Windows®, ga naar pagina 14
Macintosh, ga naar pagina 16



Voor bedrade netwerken

Windows®, ga naar pagina 18
Macintosh, ga naar pagina 21



Voor draadloze netwerken

Windows® en Macintosh,
ga naar pagina 23

Opmerking

U kunt de recentste drivers en hulpprogramma's voor uw machine downloaden via het Brother Solutions Center op <http://solutions.brother.com/>.

Windows®
Macintosh

Windows®
Macintosh

Windows®
Macintosh



Bij gebruik van de USB-interface (Windows® 2000 Professional/XP/XP Professional x64 Edition/ Windows Vista®/Windows® 7)

19 Voordat u installeert

- a** Zorg ervoor dat de computer is ingeschakeld en dat u bent aangemeld met beheerdersrechten.

! BELANGRIJK

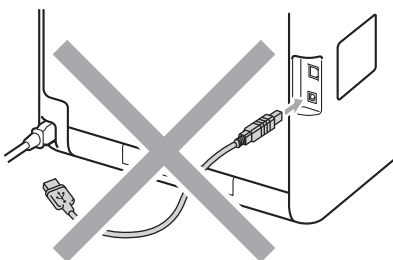
- Sluit alle geopende programma's.
- De schermen kunnen afhankelijk van het besturingssysteem verschillen.



Opmerking

De installatie-cd-rom bevat ScanSoft™ PaperPort™ 12SE. Deze software ondersteunt uitsluitend Windows® XP (SP3 of hoger), XP Professional x64 Edition (SP2 of hoger), Windows Vista® (SP2 of hoger) en Windows® 7. Werk uw systeem bij met het meest recente Windows® Service Pack voordat u MFL-Pro Suite installeert. Gebruikers van Windows® 2000 (SP4 of hoger) volgen de instructies op het scherm wanneer het downloadvenster voor ScanSoft™ PaperPort™ 11SE wordt weergegeven tijdens de installatie van MFL-Pro Suite.

- b** Schakel de machine uit en controleer dat de USB-interfacekabel **NIET** aangesloten is op de machine. Als u deze kabel reeds had aangesloten, dient u deze nu los te koppelen.



20 MFL-Pro Suite installeren

- a** Plaats de installatie-cd-rom in uw cd-romstation. Als het venster met de modelnaam wordt weergegeven, kiest u uw machine. Als het scherm met de taal verschijnt, kiest u de gewenste taal.



Opmerking

Als het venster van Brother niet automatisch verschijnt, gaat u naar **Deze computer (Computer)**, dubbelklikt u op het pictogram van de cd-rom en dubbelklikt u vervolgens op **start.exe**.

- b** Klik op **Vorbereidende installatie** en vervolgens op **MFL-Pro Suite installeren**.



- c** Klik op **Ja** als u akkoord gaat met de licentieovereenkomsten.




Opmerking

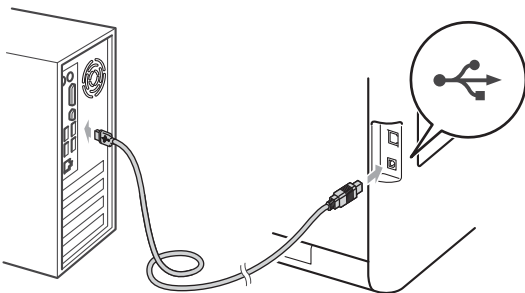
- Als de installatie niet automatisch wordt voortgezet, opent u het hoofdmenu opnieuw door de cd-rom uit te werpen en weer in te voeren of door in de hoofdmap op het programma **start.exe** te dubbelklikken, waarna u vanaf stap **b** verdergaat met het installeren van MFL-Pro Suite.
- Als u Windows Vista® of Windows® 7 gebruikt, klikt u op **Toestaan** of **Ja** wanneer het scherm **Gebruikersaccountbeheer** wordt weergegeven.
- Als u de PS-driver (BR-Script3-printerdriver) wilt installeren, selecteert u **Installeren op maat** en volgt u de instructies op het scherm.



d Volg de instructies op het scherm tot dit scherm wordt weergegeven.



e Sluit de USB-kabel aan op de USB-connector op de machine die gemarkeerd is met een -symbool, en sluit vervolgens de kabel aan op de computer.



f Schakel de machine in en volg de instructies op het scherm om de instellingen te voltooien.

! BELANGRIJK

Sluit de vensters NIET tijdens de installatie. Het kan enkele seconden duren voordat alle vensters worden weergegeven.

Opmerking

- Voor gebruikers van Windows Vista® en Windows® 7: wanneer het scherm **Windows-beveiliging** verschijnt, schakelt u het selectievakje in en klikt u op **Installeren** om de installatie te voltooien.
- Als er tijdens de software-installatie een foutbericht wordt weergegeven, voert u **Installatie Diagnose** uit. Dit hulpprogramma opent u via **start/Alle programma's/Brother/MFC-XXXX** (waarbij MFC-XXXX de modelnaam van de machine is).

Voltoeien

De installatie is nu voltooid.

Opmerking

- Afhankelijk van uw beveiligingsinstellingen is het mogelijk dat er een Windows-beveiligingsscherm of een scherm van de antivirussoftware wordt weergegeven wanneer u de machine of de bijhorende software gebruikt. Stem in met het verder zetten van de handeling.
- **XML Paper Specification-printerdriver**
De XML Paper Specification-printerdriver is de meest geschikte driver bij Windows Vista® en Windows® 7 voor het afdrukken vanuit toepassingen die gebruikmaken van XML Paper Specification-documenten. U kunt de recentste driver downloaden via het Brother Solutions Center op <http://solutions.brother.com/>.



Bij gebruik van de USB-interface (Mac OS X 10.4.11 - 10.6.x)

19 Voordat u installeert

- a** Controleer of de machine is aangesloten en of de Macintosh is ingeschakeld. U dient te zijn aangemeld met beheerdersrechten.


! BELANGRIJK

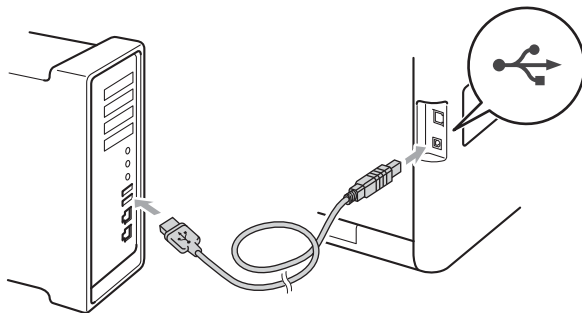
Gebruikers van Mac OS X 10.4.10 dienen te upgraden naar Mac OS X 10.4.11 - 10.6.x. (Voor de recentste drivers en informatie over de Mac OS X die u gebruikt, gaat u naar <http://solutions.brother.com/>.)



Opmerking

Als u de PS-driver (BR-Script3-printerdriver) wilt instellen, gaat u naar het Brother Solutions Center op <http://solutions.brother.com/> en klikt u op Downloads op uw modelpagina. Ga naar de FAQ's voor installatie-instructies.

- b** Sluit de USB-kabel aan op de USB-connector op de machine die gemarkeerd is met een -symbool, en sluit vervolgens de kabel aan op uw Macintosh.



- c** Zorg ervoor dat de aan/uit-schakelaar van de machine in de stand 'aan' staat.

20 MFL-Pro Suite installeren

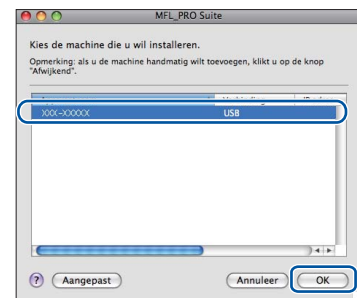
- a** Plaats de installatie-cd-rom in uw cd-romstation.
- b** Dubbelklik op het pictogram **Start Here OSX**. Volg de instructies in het scherm.



Opmerking

Het kan enkele minuten duren voordat de installatie voltooid is.

- c** Volg de instructies op het scherm tot dit scherm wordt weergegeven. Selecteer de machine in de lijst en klik op **OK**.



- d** Klik op **Volgende** wanneer dit scherm wordt weergegeven.



De installatie van MFL-Pro Suite is nu voltooid.
Ga naar step 21 op pagina 17.



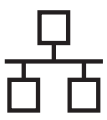
21 Presto! PageManager downloaden en installeren

Wanneer Presto! PageManager is geïnstalleerd, wordt er OCR-functionaliteit toegevoegd aan Brother ControlCenter2. U kunt eenvoudig foto's en documenten scannen, delen en ordenen met Presto! PageManager.

- a** Klik op **Brother-support** op het scherm **Presto! PageManager** en volg de instructies op het scherm.



De installatie is nu voltooid.



Bij gebruik van de bedrade netwerkinterface (Windows® 2000 Professional/XP/XP Professional x64 Edition/ Windows Vista®/Windows® 7)

19 Voordat u installeert


- a** Zorg ervoor dat de computer is ingeschakeld en dat u bent aangemeld met beheerdersrechten.

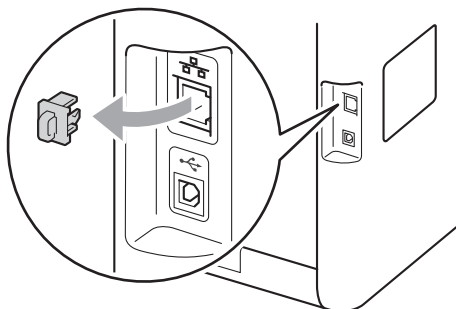
! BELANGRIJK

- Sluit alle geopende programma's.
- De schermen kunnen afhankelijk van het besturingssysteem verschillen.

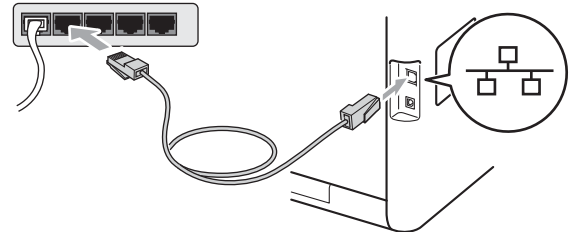
Opmerking

- De installatie-cd-rom bevat ScanSoft™ PaperPort™ 12SE. Deze software ondersteunt uitsluitend Windows® XP (SP3 of hoger), XP Professional x64 Edition (SP2 of hoger), Windows Vista® (SP2 of hoger) en Windows® 7. Werk uw systeem bij met het meest recente Windows® Service Pack voordat u MFL-Pro Suite installeert. Gebruikers van Windows® 2000 (SP4 of hoger) volgen de instructies op het scherm wanneer het downloadvenster voor ScanSoft™ PaperPort™ 11SE wordt weergegeven tijdens de installatie van MFL-Pro Suite.
- Zorg dat alle persoonlijke firewallsoftware (met uitzondering van Windows® Firewall), antispyware- of antivirus toepassingen gedurende het installatieproces uitgeschakeld zijn.

- b** Verwijder de beschermkap van de LAN-aansluiting gemarkeerd met een -symbool.



- c** Sluit de netwerkinterfacekabel aan op de LAN-connector en sluit de kabel daarna aan op een vrije poort op uw hub.



- d** Zorg ervoor dat de aan/uit-schakelaar van de machine in de stand 'aan' staat.

20 MFL-Pro Suite installeren

- a** Plaats de installatie-cd-rom in uw cd-romstation. Als het venster met de modelnaam wordt weergegeven, kiest u uw machine. Als het scherm met de taal verschijnt, kiest u de gewenste taal.

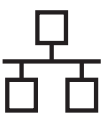
Opmerking

Als het venster van Brother niet automatisch verschijnt, gaat u naar **Deze computer (Computer)**, dubbelklikt u op het pictogram van de cd-rom en dubbelklikt u vervolgens op **start.exe**.

- b** Klik op **Vorbereidende installatie** en vervolgens op **MFL-Pro Suite installeren**.



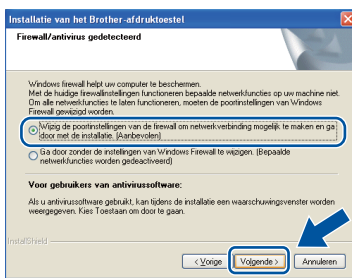
- c** Klik op **Ja** als u akkoord gaat met de licentieovereenkomsten.



Opmerking

- Als de installatie niet automatisch wordt voortgezet, opent u het hoofdmenu opnieuw door de cd-rom uit te werpen en weer in te voeren of door in de hoofdmap op het programma **start.exe** te dubbelklikken, waarna u vanaf stap **b** verdergaat met het installeren van MFL-Pro Suite.
- Als u Windows Vista® of Windows® 7 gebruikt, klikt u op **Toestaan** of **Ja** wanneer het scherm **Gebruikersaccountbeheer** wordt weergegeven.
- Als u de PS-driver (BR-Script3-printerdriver) wilt installeren, selecteert u **Installeren op maat** en volgt u de instructies op het scherm.

d Kies **Firewall/antivirus gedetecteerd** en klik op **Wijzig de poortinstellingen van de firewall om netwerkverbinding mogelijk te maken en ga door met de installatie. (Aanbevolen)** wanneer het scherm **Volgende** wordt weergegeven. (Niet voor gebruikers van Windows® 2000)



Als u de Windows® Firewall niet gebruikt, raadpleegt u de gebruikershandleiding bij uw software voor informatie over het toevoegen van de volgende netwerkpoorten.

- Voor netwerkscannen voegt u UDP-poort 54925 toe.
- Voor het ontvangen van faxen via het netwerk met PC-Fax voegt u UDP-poort 54926 toe.
- Als u nog steeds problemen met uw netwerkverbinding ondervindt, voegt u UDP-poort 137 toe.

e Volg de instructies op het scherm om de instellingen te voltooien.

! BELANGRIJK

Sluit de vensters NIET tijdens de installatie. Het kan enkele seconden duren voordat alle vensters worden weergegeven.

Opmerking

- Als uw machine niet in het netwerk wordt gevonden, controleert u de instellingen door de instructies op het scherm te volgen.
- U kunt het IP-adres en de knooppuntnaam van uw machine achterhalen door de netwerkconfiguratielijst af te drukken. Zie *De netwerkconfiguratielijst afdrukken* op pagina 35.
- Voor gebruikers van Windows Vista® en Windows® 7: wanneer het scherm **Windows-beveiliging** verschijnt, schakelt u het selectievakje in en klikt u op **Installeren** om de installatie te voltooien.
- Als er tijdens de software-installatie een foutbericht wordt weergegeven, voert u **Installatie Diagnose** uit. Dit hulpprogramma opent u via **start/Alle programma's/Brother/MFC-XXXX LAN** (waarbij MFC-XXXX de modelnaam van de machine is).

21 MFL-Pro Suite installeren op andere computers (indien nodig)

Als u de machine met meerdere computers in het netwerk wilt gebruiken, installeert u MFL-Pro Suite op elk van deze computers. Ga naar step **20** op pagina 18.

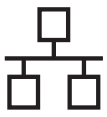
Opmerking

Netwerkllicentie (Windows®)

Dit product bevat een pc-licentie voor maximaal vijf gebruikers. Deze licentie ondersteunt het installeren van MFL-Pro Suite inclusief ScanSoft™ PaperPort™ 12SE of ScanSoft™ PaperPort™ 11SE op maximaal vijf pc's die zijn aangesloten op een netwerk. Wanneer u ScanSoft™ PaperPort™ 12SE of ScanSoft™ PaperPort™ 11SE op meer dan vijf pc's wilt installeren, schaft u Brother NL-5 aan. Dit is een pc-licentieovereenkomst voor maximaal vijf extra gebruikers. Neem contact op met uw erkende Brother-leverancier of de klantenservice van Brother voor informatie over het aanschaffen van NL-5.

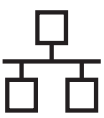
Voltooien

De installatie is nu voltooid.



Opmerking

- Als u een specifiek IP-adres gebruikt voor de machine, moet u de opstartmethode instellen op statisch via het bedieningspaneel. Raadpleeg *Netwerkmenu* in de *Netwerkhandleiding* voor meer informatie.
- Afhankelijk van uw beveiligingsinstellingen is het mogelijk dat er een Windows-beveiligingsschermbild of een scherm van de antivirussoftware wordt weergegeven wanneer u de machine of de bijhorende software gebruikt. Stem in met het verder zetten van de handeling.
- **XML Paper Specification-printerdriver**
De XML Paper Specification-printerdriver is de meest geschikte driver bij Windows Vista® en Windows® 7 voor het afdrucken vanuit toepassingen die gebruikmaken van XML Paper Specification-documenten. U kunt de recentste driver downloaden via het Brother Solutions Center op <http://solutions.brother.com/>.



Bij gebruik van de bedrade netwerkinterface (Mac OS X 10.4.11 - 10.6.x)

19 Voordat u installeert


- a** Controleer of de machine is aangesloten en of de Macintosh is ingeschakeld. U dient te zijn aangemeld met beheerdersrechten.

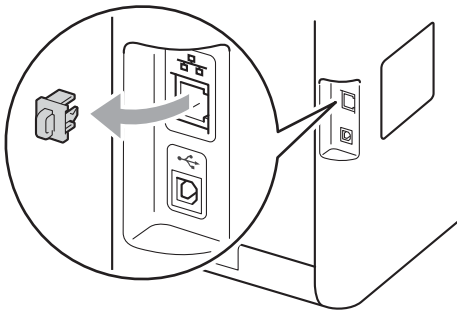
! BELANGRIJK

Gebruikers van Mac OS X 10.4.10 dienen te upgraden naar Mac OS X 10.4.11 - 10.6.x. (Voor de recentste drivers en informatie over de Mac OS X die u gebruikt, gaat u naar <http://solutions.brother.com/>.)

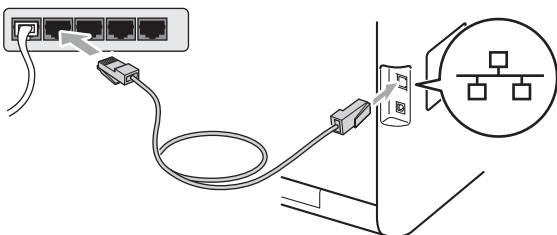
Opmerking

Als u de PS-driver (BR-Script3-printerdriver) wilt instellen, gaat u naar het Brother Solutions Center op <http://solutions.brother.com/> en klikt u op Downloads op uw modelpagina. Ga naar de FAQ's voor installatie-instructies.

- b** Verwijder de beschermkap van de LAN-aansluiting gemarkeerd met een -symbool.



- c** Sluit de netwerkinterfacekabel aan op de LAN-connector en sluit de kabel daarna aan op een vrije poort op uw hub.



- d** Zorg ervoor dat de aan/uit-schakelaar van de machine in de stand 'aan' staat.

20 MFL-Pro Suite installeren

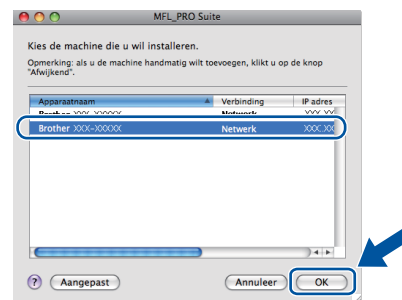
- a** Plaats de installatie-cd-rom in uw cd-romstation.
- b** Dubbelklik op het pictogram **Start Here OSX**. Volg de instructies in het scherm.



Opmerking

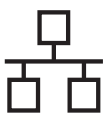
Het kan enkele minuten duren voordat de installatie voltooid is.

- c** Volg de instructies op het scherm tot dit scherm wordt weergegeven. Selecteer de machine in de lijst en klik op **OK**.



Opmerking

Als uw machine niet in het netwerk wordt gevonden, controleert u uw netwerkinstellingen. Zie *Voordat u installeert* op pagina 21.

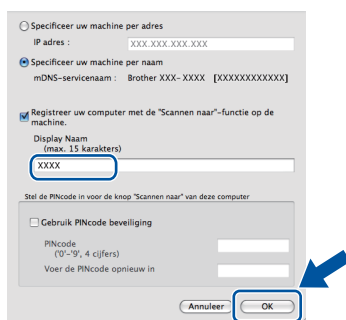



Opmerking

- U kunt het MAC-adres (ethernetadres) en het IP-adres van uw machine achterhalen door de netwerkconfiguratielijst af te drukken. Zie *De netwerkconfiguratielijst afdrukken* op pagina 35.
- Klik op **OK** wanneer dit scherm wordt weergegeven.



Voer in het veld **Display Naam** een naam van maximaal 15 tekens in voor uw Macintosh en klik op **OK**. Ga naar **d**.



- Indien u de toets **SCAN** van de machine wilt gebruiken om via het netwerk te scannen, moet u **Registreer uw computer met de "Scannen naar"-functie op de machine**. aanvinken.
- De naam die u hier invoert, wordt weergegeven op het LCD-scherm van de machine wanneer u op  (**SCAN**) drukt en een scanoptie kiest. (Zie *Netwerkscannen* in de *Softwarehandleiding* voor meer informatie.)

- d** Klik op **Volgende** wanneer dit scherm wordt weergegeven.



- OK!** De installatie van MFL-Pro Suite is nu voltooid.
Ga naar step 21 op pagina 22.

21 Presto! PageManager downloaden en installeren

Wanneer Presto! PageManager is geïnstalleerd, wordt er OCR-functionaliteit toegevoegd aan Brother ControlCenter2. U kunt eenvoudig foto's en documenten scannen, delen en ordenen met Presto! PageManager.

- a** Klik op **Brother-support** op het scherm **Presto! PageManager** en volg de instructies op het scherm.



22 MFL-Pro Suite installeren op andere computers (indien nodig)

Als u de machine met meerdere computers in het netwerk wilt gebruiken, installeert u MFL-Pro Suite op elk van deze computers. Ga naar step 20 op pagina 21.

Voltoeien De installatie is nu voltooid.

Opmerking

Als u een specifiek IP-adres gebruikt voor de machine, moet u de opstartmethode instellen op statisch via het bedieningspaneel. Raadpleeg *Netwerkmenu* in de *Netwerkhandleiding* voor meer informatie.



Voor gebruikers van de draadloze netwerkinterface

19 Voordat u begint

Eerst moet u de draadloze netwerkinstellingen van uw machine configureren om te communiceren met uw netwerktoegangspunt/router. Nadat u dit hebt gedaan, hebben de computers op uw netwerk toegang tot de machine. Om de machine vanaf deze computers te gebruiken, dient u de drivers en software te installeren. De volgende stappen leiden u door het configuratie- en installatieproces.

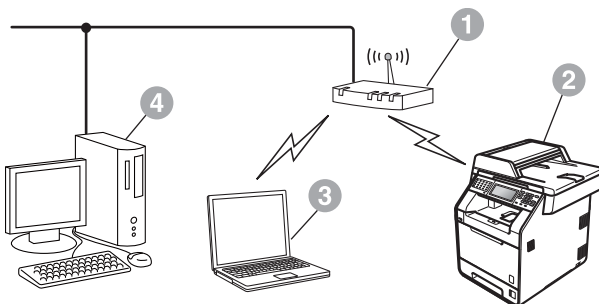
! BELANGRIJK

- Wanneer u de machine gaat aansluiten op het netwerk, adviseren we u dat u vóór de installatie contact opneemt met uw systeembeheerder. U moet de instellingen van uw draadloze netwerk kennen voordat u verder gaat met de installatie.
- Als u de draadloze instellingen van de machine eerder hebt geconfigureerd, dient u de LAN-instellingen opnieuw in te stellen voordat u de draadloze instellingen nogmaals kunt configureren.
 1. Druk op uw machine op **MENU**.
 2. Druk op **▲** of **▼** om **Netwerk** weer te geven, en druk vervolgens op **Netwerk**.
 3. Druk op **▲** of **▼** om **Netw. resetten** weer te geven, en druk vervolgens op **Netw. resetten**.
 4. Druk op **Ja**.
 5. Druk gedurende 2 seconden op **Ja**.

Opmerking

- Voor optimale resultaten bij dagelijkse afdruktaken plaatst u de Brother-machine zo dicht mogelijk bij het netwerktoegangspunt/de router, met zo min mogelijk obstructies. De snelheid van de gegevensoverdracht kan worden beperkt door grote voorwerpen en muren tussen de twee apparaten evenals door interferentie van andere elektronische apparaten. Daardoor is draadloze verbinding wellicht niet de beste verbindingsmethode voor alle soorten documenten en toepassingen. Bij het afdrukken van grote bestanden, zoals documenten met meerdere pagina's die zowel tekst als grote afbeeldingen bevatten, kunt u misschien beter een bedrade Ethernet-verbinding gebruiken voor snellere of een USB voor de snelste gegevensoverdracht.
- Hoewel de Brother MFC-9970CDW zowel in een bedraad als in een draadloos netwerk kan worden gebruikt, kunt u slechts één verbindingsmethode tegelijk gebruiken.

Infrastructuurmodus



- 1 Toegangspunt/router
- 2 Draadloze netwerkmachine (uw machine)
- 3 Computer met draadloze voorziening aangesloten op het toegangspunt/de router
- 4 Bedrade computer aangesloten op het toegangspunt/de router



20 De netwerkomgeving controleren (infrastructuurmodus)

De volgende instructies beschrijven twee manieren waarop u uw Brother-machine in een draadloze netwerkomgeving kunt installeren.

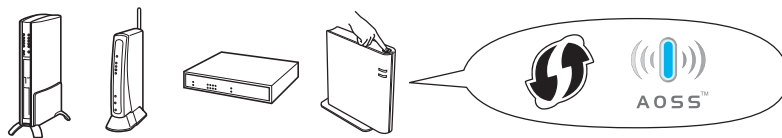


Opmerking

Instructies voor het instellen van de machine in een andere draadloze omgeving vindt u in de *Netwerkhandleiding*.

a Configuratie met behulp van Wi-Fi Protected Setup of AOSS™ (éénknopsconfiguratie)

Als uw WLAN-toegangspunt/router automatische draadloze modus ondersteunt (Wi-Fi Protected Setup of AOSS™)



Ga nu naar

pagina 25

b Handmatige configuratie via het bedieningspaneel

Als uw WLAN-toegangspunt/router geen Wi-Fi Protected Setup of AOSS™ ondersteunt, **noteert u de draadloze netwerkinstellingen** van uw WLAN-toegangspunt/router.

! BELANGRIJK

Gelieve geen contact op te nemen met de klantendienst van Brother voor bijstand als u niet over de beveiligingsinformatie voor het draadloze netwerk beschikt. Wij kunnen u niet helpen bij het vinden van de beveiligingsinstellingen voor uw netwerk.

Netwerknnaam (SSID/ESSID)	Netwerksleutel

Bijvoorbeeld:

Netwerknnaam (SSID/ESSID)	Netwerksleutel
HALLO	12345678



Opmerking

- Als u deze informatie niet kent (netwerknnaam (SSID/ESSID) en netwerksleutel), kunt u de draadloze instelling niet voltooien.
- Waar vind ik deze informatie (netwerknnaam (SSID/ESSID) en netwerksleutel)
 1. Raadpleeg hiervoor de documentatie geleverd bij uw WLAN-toegangspunt/router.
 2. De standaardnetwerknnaam is mogelijk de naam van de fabrikant of de modelnaam.
 3. Als u de beveiligingsinformatie niet kent, neemt u contact op met de fabrikant van de router, uw systeembeheerder of uw internetprovider.

Ga nu naar

pagina 26



De Brother-machine verbinden met het draadloze netwerk

21 De draadloze instellingen configureren met de automatische draadloze modus

- a** Controleer of uw WLAN-toegangspunt/router is voorzien van een van onderstaande symbolen voor Wi-Fi Protected Setup of AOSS™.



- b** Plaats de Brother-machine binnen het bereik van het toegangspunt/de router uitgerust met Wi-Fi Protected Setup of AOSS™. Het bereik kan afhankelijk van de omgeving verschillen. Raadpleeg de instructies bij uw toegangspunt/router.

- c** Druk op uw machine op MENU. Druk op ▲ of ▼ om Netwerk weer te geven, en druk op Netwerk. Druk op WLAN en vervolgens op WPS/AOSS.

Wanneer WLAN Activeren ? wordt weergegeven, drukt u op Aan. De wizard voor de draadloze instellingen wordt gestart.

Druk op **Stop/Eindigen** als u de wizard voor de draadloze instellingen wilt verlaten.

Wanneer Start WPS of AOSS op uw draadloze router en druk op OK, wordt weergegeven, drukt u op de Wi-Fi Protected Setup- of AOSS™-knop op uw WLAN-toegangspunt/router. Raadpleeg de gebruikershandleiding van uw WLAN-toegangspunt/router voor instructies. Druk vervolgens op OK.



Met deze functie wordt automatisch gedetecteerd welke modus (Wi-Fi Protected Setup of AOSS™) uw toegangspunt/router gebruikt om de machine te configureren.

Opmerking

Als uw WLAN-toegangspunt/router Wi-Fi Protected Setup (PIN-methode) ondersteunt en u de machine wilt configureren via de PIN-methode (Personal Identification Number), raadpleegt u *De PIN-methode van Wi-Fi Protected Setup gebruiken* in de *Netwerkhandleiding*.

- d** Een melding betreffende het verbindingsresultaat wordt weergegeven op het LCD-scherm en een WLAN-rapport wordt automatisch afgedrukt.

Als de verbinding mislukt is, controleert u de foutcode op het afgedrukte rapport en raadpleegt u *Problemen oplossen* op pagina 27.

- OK!** De draadloze installatie is nu voltooid. De signaalsterkte van uw draadloze toegangspunt of router wordt weergegeven door een indicator met vier niveaus rechtsboven in het LCD-scherm van de machine.

Ga verder met stap 22 om MFL-Pro Suite te installeren.

Gebruikers van Windows®:

Ga nu naar pagina 31

Gebruikers van Macintosh:

Ga nu naar pagina 33



21 De draadloze instellingen configureren (normale draadloze configuratie in infrastructuurmodus)

! BELANGRIJK

U hebt de draadloze instellingen nodig die u voor uw netwerk hebt genoteerd in stap 20 op pagina 24 voor u kunt verder gaan.

a Druk op uw machine op MENU. Druk op ▲ of ▼ om Netwerk weer te geven, en druk op Netwerk. Druk op WLAN en vervolgens op Inst. Wizard.

Wanneer WLAN Activeren ? wordt weergegeven, drukt u op Aan. De wizard voor de draadloze instellingen wordt gestart.

Druk op Stop/Eindigen als u de wizard voor de draadloze instellingen wilt verlaten.

b De machine zoekt naar beschikbare SSID's. Als een lijst met SSID's wordt weergegeven, gebruik dan ▲ of ▼ om de SSID te selecteren die u hebt genoteerd in stap 20 op pagina 24.

Als u een verificatie- en versleutelingsmethode gebruikt waarvoor een netwerksleutel vereist is, gaat u naar **c**.

Als uw verificatiemethode Open systeem is en uw versleutelingsmodus Geen, gaat u naar **e**.

Als uw WLAN-toegangspunt/router Wi-Fi Protected Setup ondersteunt, wordt Geselecteerde draadloze router ondersteunt WPS. WPS gebruiken? weergegeven. Om uw machine aan te sluiten met de automatische draadloze modus, drukt u op Ja. (Als u Nee (handm.) selecteert, gaat u naar **c** om de netwerksleutel in te voeren.)

Wanneer Start WPS op uw draadloze router en druk op Volgende. wordt weergegeven, drukt u op de Wi-Fi Protected Setup-knop op uw WLAN-toegangspunt/router en drukt u vervolgens op Volgende. Ga naar **e**.



Opmerking

- Het duurt een paar seconden voordat de lijst met beschikbare SSID's wordt weergegeven.
- Als er geen lijst met SSID's wordt weergegeven, controleert u of uw toegangspunt ingeschakeld is. Plaats de machine dichterbij het toegangspunt en probeer opnieuw vanaf **a**.

Raadpleeg *IEEE 802.1x-verificatie gebruiken* in de *Netwerkhandleiding* als u de machine gebruikt in een draadloos netwerk met IEEE 802.1x-ondersteuning.

Als uw toegangspunt is ingesteld om de SSID niet te verzenden, moet u de SSID-naam handmatig toevoegen. Zie *Uw machine configureren als de SSID niet wordt doorgegeven* in de *Netwerkhandleiding* voor meer informatie.

c Voer de letters of cijfers van de in stap 20 op pagina 24 genoteerde netwerksleutel in met behulp van de toetsen op het Touchscreen.

Druk op om ingevoerde letters te verwijderen.

Om cijfers of speciale letters in te voeren, drukt u herhaaldelijk op tot het gewenste teken wordt weergegeven, en drukt u vervolgens op het betreffende teken.

Druk op om te schakelen tussen kleine letters en hoofdletters.

Zie *Tekst invoeren voor draadloze instellingen* op pagina 30 voor meer informatie.

Druk op OK wanneer u alle tekens hebt ingevoerd en druk vervolgens op Ja om de instellingen toe te passen. Ga naar **d**.

d Uw machine probeert nu een verbinding met uw draadloze netwerk tot stand te brengen op basis van de door u ingevoerde gegevens.

e Een melding betreffende het verbindingresultaat wordt weergegeven op het LCD-scherm en een WLAN-rapport wordt automatisch afgedrukt.

Als de verbinding mislukt is, controleert u de foutcode op het afgedrukte rapport en raadpleegt u *Problemen oplossen* op pagina 27.

De draadloze installatie is nu voltooid. De signaalsterkte van uw draadloze toegangspunt of router wordt weergegeven door een indicator met vier niveaus rechtsboven in het LCD-scherm van de machine.

Ga verder met stap 22 om MFL-Pro Suite te installeren.

Gebruikers van Windows®:

Ga nu naar pagina 31

Gebruikers van Macintosh:

Ga nu naar pagina 33



Problemen oplossen

! BELANGRIJK

Gelieve geen contact op te nemen met de klantendienst van Brother voor bijstand als u niet over de beveiligingsinformatie voor het draadloze netwerk beschikt. Wij kunnen u niet helpen bij het vinden van de beveiligingsinstellingen voor uw netwerk.

Waar vind ik de draadloze instellingen (netwerknaam (SSID/ESSID) en netwerksleutel)

1. Raadpleeg hiervoor de documentatie geleverd bij uw WLAN-toegangspunt/router.
2. De standaardnetwerknaam is mogelijk de naam van de fabrikant of de modelnaam.
3. Als u de beveiligingsinformatie niet kent, neemt u contact op met de fabrikant van de router, uw systeembeheerder of uw internetprovider.

- * De netwerksleutel kan ook worden omschreven als het wachtwoord, de veiligheidssleutel of de versleutelingscode.
- * Als het WLAN-toegangspunt/router ingesteld is om de SSID niet te versturen, wordt de SSID niet automatisch gedetecteerd. U zult de naam van de SSID handmatig moeten invoeren. Zie *Uw machine configureren als de SSID niet wordt doorgegeven* in de *Netwerkhandleiding*.

WLAN-rapport


Als op het afgedrukte WLAN-rapport wordt vermeld dat de verbinding mislukt is, controleert u de foutcode op het afgedrukte rapport en raadpleegt u de volgende instructies.

Foutcode	Aanbevolen oplossingen
PO-01	<p>De draadloze instelling is niet geactiveerd; schakel de draadloze instelling in.</p> <ul style="list-style-type: none"> - Als er een LAN-kabel aangesloten is op de machine, koppelt u deze los en schakelt u de draadloze instelling van de machine in. <ol style="list-style-type: none"> 1. Druk op uw machine op MENU. 2. Druk op ▲ of ▼ om Netwerk weer te geven, en druk vervolgens op Netwerk. 3. Druk op WLAN en vervolgens op Inst. Wizard. 4. Wanneer WLAN Activeren ? wordt weergegeven, drukt u op Aan. De wizard voor de draadloze instellingen wordt gestart.
PO-02	<p>Uw WLAN-toegangspunt/router kan niet gedetecteerd worden.</p> <ol style="list-style-type: none"> 1. Controleer de volgende 4 punten. <ul style="list-style-type: none"> - Zorg ervoor dat uw WLAN-toegangspunt/router ingeschakeld is. - Verplaats de machine naar een ruimte zonder obstakels of dichterbij de buurt van uw WLAN-toegangspunt/router. - Plaats de machine tijdelijk binnen een afstand van ongeveer 1 meter van uw WLAN-toegangspunt bij het configureren van de draadloze netwerkinstellingen. - Als uw WLAN-toegangspunt/router MAC-adresfiltering gebruikt, controleert u of het MAC-adres van de Brother-machine toegelaten is in de filter. 2. Als u de SSID en de beveiligingsinformatie handmatig hebt ingevoerd (SSID/verificatiemethode/versleutelingsmethode/netwerksleutel), is de informatie mogelijk niet correct. Controleer de SSID en de beveiligingsinformatie en corrigeer deze indien nodig. Zie <i>Waar vind ik de draadloze instellingen (netwerknaam (SSID/ESSID) en netwerksleutel)</i> op pagina 27 om te bevestigen.



Foutcode	Aanbevolen oplossingen												
PO-03	<p>De instellingen voor het draadloze netwerk en de beveiligingsinstellingen die u hebt ingevoerd, zijn mogelijk niet correct. Controleer de draadloze netwerkinstellingen.</p> <p>* Controleer of de ingevoerde of geselecteerde SSID/verificatiemethode/versleutelingsmethode/gebruikers-ID/wachtwoord correct zijn.</p> <p>Zie <i>Waar vind ik de draadloze instellingen (netwerknaam (SSID/ESSID) en netwerksleutel)</i> op pagina 27 om te bevestigen.</p>												
PO-04	<p>De verificatie-/versleutelingsmethoden die worden gebruikt door het geselecteerde WLAN-toegangspunt/de geselecteerde WLAN-router, worden niet ondersteund door de machine.</p> <p>Voor infrastructuurmodus wijzigt u de verificatie- en versleutelingsmethoden van uw WLAN-toegangspunt/router. De machine ondersteunt de volgende verificatiemethoden: WPA, WPA2, OPEN en Gedeelde sleutel. WPA ondersteunt TKIP of AES als versleutelingsmethode. WPA2 ondersteunt AES als versleutelingsmethode. OPEN en Gedeelde sleutel stemmen overeen met WEP-versleuteling.</p> <p>Als het probleem niet opgelost is, is het mogelijk dat de ingevoerde SSID- of netwerkinstellingen niet correct zijn. Controleer de draadloze netwerkinstellingen.</p> <p>Tabel met combinaties van verificatie- en versleutelingsmethoden</p> <table border="1" data-bbox="414 974 1173 1272"> <thead> <tr> <th>Verificatiemethode</th> <th>Versleutelingsmethode</th> </tr> </thead> <tbody> <tr> <td rowspan="2">WPA-Personal</td> <td>TKIP</td> </tr> <tr> <td>AES</td> </tr> <tr> <td>WPA2-Personal</td> <td>AES</td> </tr> <tr> <td rowspan="2">OPEN</td> <td>WEP</td> </tr> <tr> <td>GEEN (zonder versleuteling)</td> </tr> <tr> <td>Gedeelde sleutel</td> <td>WEP</td> </tr> </tbody> </table> <p>Zie <i>Waar vind ik de draadloze instellingen (netwerknaam (SSID/ESSID) en netwerksleutel)</i> op pagina 27 om te bevestigen.</p> <p>Voor ad-hocmodus wijzigt u de verificatie- en versleutelingsmethoden van uw computer voor de draadloze instelling. In dit geval ondersteunt uw machine alleen de OPEN-verificatiemethode, met optionele WEP-versleuteling.</p>	Verificatiemethode	Versleutelingsmethode	WPA-Personal	TKIP	AES	WPA2-Personal	AES	OPEN	WEP	GEEN (zonder versleuteling)	Gedeelde sleutel	WEP
Verificatiemethode	Versleutelingsmethode												
WPA-Personal	TKIP												
	AES												
WPA2-Personal	AES												
OPEN	WEP												
	GEEN (zonder versleuteling)												
Gedeelde sleutel	WEP												
PO-05	<p>De beveiligingsinformatie (SSID/netwerksleutel) is niet correct. Controleer de SSID en beveiligingsinformatie (netwerksleutel). Als uw router gebruik maakt van WEP-versleuteling, voert u de sleutel in die gebruikt wordt als de eerste WEP-sleutel. Uw Brother-machine ondersteunt alleen het gebruik van de eerste WEP-sleutel.</p> <p>Zie <i>Waar vind ik de draadloze instellingen (netwerknaam (SSID/ESSID) en netwerksleutel)</i> op pagina 27 om te bevestigen.</p>												
PO-06	<p>De beveiligingsinformatie voor het draadloze netwerk (verificatiemethode/versleutelingsmethode/netwerksleutel) is niet correct. Controleer de beveiligingsinformatie voor het draadloze netwerk (verificatiemethode/versleutelingsmethode/netwerksleutel) in de tabel bij TS-04. Als uw router gebruik maakt van WEP-versleuteling, voert u de sleutel in die gebruikt wordt als de eerste WEP-sleutel. Uw Brother-machine ondersteunt alleen het gebruik van de eerste WEP-sleutel.</p> <p>Zie <i>Waar vind ik de draadloze instellingen (netwerknaam (SSID/ESSID) en netwerksleutel)</i> op pagina 27 om te bevestigen.</p>												



Foutcode	Aanbevolen oplossingen
PO-07	<p>De machine kan geen WLAN-toegangspunt/router detecteren waarvoor WPS of AOSS™ ingeschakeld is.</p> <p>Als u uw draadloze instellingen met WPS of AOSS™ wilt configureren, moet u zowel de machine als uw WLAN-toegangspunt/router gebruiken. Ga na of uw WLAN-toegangspunt/router WPS of AOSS™ ondersteunt en probeer opnieuw.</p>  <p>Als u niet weet hoe u uw WLAN-toegangspunt/router moet gebruiken met WPS of AOSS™, raadpleegt u de documentatie geleverd bij uw WLAN-toegangspunt/router, neemt u contact op met de fabrikant van uw WLAN-toegangspunt/router of vraagt u dit aan uw netwerkbeheerder.</p>
PO-08	<p>Twee of meer WLAN-toegangspunten waarvoor WPS of AOSS™ ingeschakeld is, werden gedetecteerd.</p> <ul style="list-style-type: none">- Zorg ervoor dat er slechts voor één WLAN-toegangspunt/router binnen het bereik van de machine de WPS- of AOSS™-methode geactiveerd is, en probeer opnieuw.- Probeer pas na enkele minuten opnieuw te starten, om interferentie van andere toegangspunten te vermijden.



Tekst invoeren voor draadloze instellingen

Bij het instellen van bepaalde menuselecties is het soms nodig om tekst in de machine in te voeren. Druk herhaaldelijk op **A ↑** om te kiezen tussen letters, cijfers of speciale tekens. Druk op **↵** om te schakelen tussen kleine letters en hoofdletters.



Spaties invoeren

Druk op de spatietoets of op **▶** om een spatie in te voeren.

Corrigeren

Als u een letter verkeerd hebt ingevoerd en deze wilt aanpassen, drukt u op **◀** of **▶** om de cursor naar het onjuiste teken te verplaatsen. Druk daarna op **✕**. Voer het juiste teken in. U kunt ook letters invoegen door de cursor te verplaatsen en een teken in te voeren.



Opmerking

- De beschikbare tekens kunnen verschillen afhankelijk van uw land.
- Afhankelijk van de functie die u instelt, kan de lay-out van het toetsenbord verschillen.



De drivers en software installeren (Windows® 2000 Professional/XP/XP Professional x64 Edition/ Windows Vista®/Windows® 7)

22 Voordat u installeert

a Zorg ervoor dat de computer is ingeschakeld en dat u bent aangemeld met beheerdersrechten.

! BELANGRIJK

- Sluit alle geopende programma's.
- De schermen kunnen afhankelijk van het besturingssysteem verschillen.

Opmerking

- De installatie-cd-rom bevat ScanSoft™ PaperPort™ 12SE. Deze software ondersteunt uitsluitend Windows® XP (SP3 of hoger), XP Professional x64 Edition (SP2 of hoger), Windows Vista® (SP2 of hoger) en Windows® 7. Werk uw systeem bij met het meest recente Windows® Service Pack voordat u MFL-Pro Suite installeert. Gebruikers van Windows® 2000 (SP4 of hoger) volgen de instructies op het scherm wanneer het downloadvenster voor ScanSoft™ PaperPort™ 11SE wordt weergegeven tijdens de installatie van MFL-Pro Suite.
- Zorg dat alle persoonlijke firewallsoftware (met uitzondering van Windows® Firewall), antispyware- of antivirustoepassingen gedurende het installatieproces uitgeschakeld zijn.

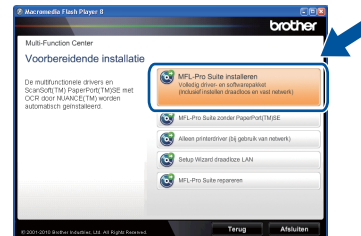
23 MFL-Pro Suite installeren

a Plaats de installatie-cd-rom in uw cd-romstation. Als het venster met de modelnaam wordt weergegeven, kiest u uw machine. Als het scherm met de taal verschijnt, kiest u de gewenste taal.

Opmerking

Als het venster van Brother niet automatisch verschijnt, gaat u naar **Deze computer (Computer)**, dubbelklikt u op het pictogram van de cd-rom en dubbelklikt u vervolgens op **start.exe**.

b Klik op **Vorbereidende installatie** en vervolgens op **MFL-Pro Suite installeren**.



c Klik op **Ja** als u akkoord gaat met de licentieovereenkomsten.

Opmerking

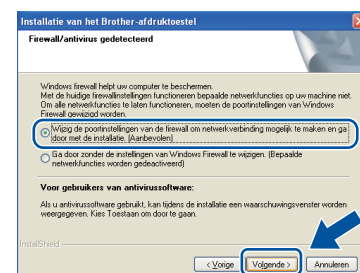
- Als de installatie niet automatisch wordt voortgezet, opent u het hoofdmenu opnieuw door de cd-rom uit te werpen en weer in te voeren of door in de hoofdmap op het programma **start.exe** te dubbelklikken, waarna u vanaf stap **b** verdergaat met het installeren van MFL-Pro Suite.
- Als u Windows Vista® of Windows® 7 gebruikt, klikt u op **Toestaan** of **Ja** wanneer het scherm **Gebruikersaccountbeheer** wordt weergegeven.

d Selecteer **Draadloze netwerkverbinding** en klik op **Volgende**.

Opmerking

Als u de PS-driver (BR-Script3-printerdriver) wilt installeren, selecteert u **Installeren op maat** en volgt u de instructies op het scherm.

e Kies **Firewall/antivirus gedetecteerd** en klik op **Wijzig de poortinstellingen van de firewall om netwerkverbinding mogelijk te maken en ga door met de installatie. (Aanbevolen)** wanneer het scherm **Volgende** wordt weergegeven. (Niet voor gebruikers van Windows® 2000)





Als u de Windows® Firewall niet gebruikt, raadpleegt u de gebruikershandleiding bij uw software voor informatie over het toevoegen van de volgende netwerkpoorten.

- Voor netwerkscannen voegt u UDP-poort 54925 toe.
- Voor het ontvangen van faxen via het netwerk met PC-Fax voegt u UDP-poort 54926 toe.
- Als u nog steeds problemen met uw netwerkverbinding ondervindt, voegt u UDP-poort 137 toe.

f Volg de instructies op het scherm tot dit scherm wordt weergegeven. Selecteer de machine in de lijst en klik op **Volgende**.



Opmerking

- Als de draadloze instellingen mislukken, wordt het scherm **Setup Wizard voor draadloze apparaten** weergegeven. Volg de instructies op het scherm om de draadloze configuratie te voltooien.
- Als u gebruikmaakt van WEP en 'Verbonden' wordt weergegeven op het LCD-scherm terwijl de machine niet wordt gevonden, controleer dan of u de juiste WEP-sleutel hebt ingevoerd. De WEP-sleutel is hoofdlettergevoelig.

g Volg de instructies op het scherm om de instellingen te voltooien.

! BELANGRIJK

Sluit de vensters NIET tijdens de installatie. Het kan enkele seconden duren voordat alle vensters worden weergegeven.



Opmerking

- Voor gebruikers van Windows Vista® en Windows® 7: wanneer het scherm **Windows-beveiliging** verschijnt, schakelt u het selectievakje in en klikt u op **Installeren** om de installatie te voltooien.
- Als er tijdens de software-installatie een foutbericht wordt weergegeven, voert u **Installatie Diagnose** uit. Dit hulpprogramma opent u via **start/Alle programma's/Brother/MFC-XXXX LAN** (waarbij MFC-XXXX de modelnaam van de machine is).

24

MFL-Pro Suite installeren op andere computers (indien nodig)

Als u de machine met meerdere computers in het netwerk wilt gebruiken, installeert u MFL-Pro Suite op elk van deze computers. Ga naar step **23** op pagina 31.



Opmerking

Netwerkllicentie (Windows®)

Dit product bevat een pc-licentie voor maximaal vijf gebruikers. Deze licentie ondersteunt het installeren van MFL-Pro Suite inclusief ScanSoft™ PaperPort™ 12SE of ScanSoft™ PaperPort™ 11SE op maximaal vijf pc's die zijn aangesloten op een netwerk. Wanneer u ScanSoft™ PaperPort™ 12SE of ScanSoft™ PaperPort™ 11SE op meer dan vijf pc's wilt installeren, schaft u Brother NL-5 aan. Dit is een pc-licentieovereenkomst voor maximaal vijf extra gebruikers. Neem contact op met uw erkende Brother-leverancier of de klantenservice van Brother voor informatie over het aanschaffen van NL-5.



De installatie is nu voltooid.



Opmerking

- Als u een specifiek IP-adres gebruikt voor de machine, moet u de opstartmethode instellen op statisch via het bedieningspaneel. Raadpleeg *Netwerkmenu* in de *Netwerkhandleiding* voor meer informatie.
- Afhankelijk van uw beveiligingsinstellingen is het mogelijk dat er een Windows-beveiligingsscherm of een scherm van de antivirussoftware wordt weergegeven wanneer u de machine of de bijhorende software gebruikt. Stem in met het verder zetten van de handeling.
- **XML Paper Specification-printerdriver**
De XML Paper Specification-printerdriver is de meest geschikte driver bij Windows Vista® en Windows® 7 voor het afdrukken vanuit toepassingen die gebruikmaken van XML Paper Specification-documenten. U kunt de recentste driver downloaden via het Brother Solutions Center op <http://solutions.brother.com/>.



De drivers en software installeren (Mac OS X 10.4.11 - 10.6.x)

22 Voordat u installeert

- a Controleer of de machine is aangesloten en of de Macintosh is ingeschakeld. U dient te zijn aangemeld met beheerdersrechten.

! BELANGRIJK

Gebruikers van Mac OS X 10.4.10 dienen te upgraden naar Mac OS X 10.4.11 - 10.6.x. (Voor de recentste drivers en informatie over de Mac OS X die u gebruikt, gaat u naar <http://solutions.brother.com/>.)

Opmerking

Als u de PS-driver (BR-Script3-printerdriver) wilt instellen, gaat u naar het Brother Solutions Center op <http://solutions.brother.com/> en klikt u op Downloads op uw modelpagina. Ga naar de FAQ's voor installatie-instructies.

23 MFL-Pro Suite installeren

- a Plaats de installatie-cd-rom in uw cd-romstation.
- b Dubbelklik op het pictogram **Start Here OSX**. Volg de instructies in het scherm.



- c Selecteer **Draadloze netwerkverbinding** en klik op **Volgende**.



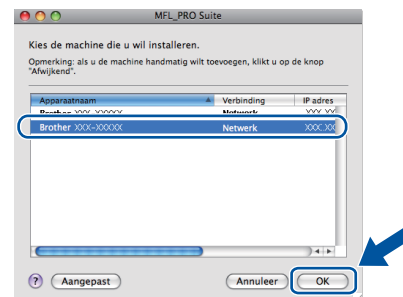
! BELANGRIJK

Sluit de vensters **NIET** tijdens de installatie.

Opmerking

- Het kan enkele minuten duren voordat de installatie voltooid is.
- Als de draadloze instellingen mislukken, wordt het scherm **Setup Wizard voor draadloze apparaten** weergegeven. Volg de instructies op het scherm om de draadloze configuratie te voltooien.

- d Volg de instructies op het scherm tot dit scherm wordt weergegeven. Selecteer de machine in de lijst en klik op **OK**.



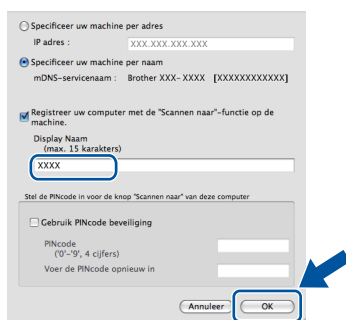


Opmerking

- U kunt het MAC-adres (ethernetadres) en het IP-adres van uw machine achterhalen door de netwerkconfiguratielijst af te drukken. Zie *De netwerkconfiguratielijst afdrukken* op pagina 35.
- Klik op **OK** wanneer dit scherm wordt weergegeven.



Voer in het veld **Display Naam** een naam van maximaal 15 tekens in voor uw Macintosh en klik op **OK**. Ga naar stap **e**.



- Indien u de toets **SCAN** van de machine wilt gebruiken om via het netwerk te scannen, moet u **Registreer uw computer met de "Scannen naar"-functie op de machine**. aanvinken.
- De naam die u hier invoert, wordt weergegeven op het LCD-scherm van de machine wanneer u op (**SCAN**) drukt en een scanoptie kiest. (Zie *Netwerkscannen* in de *Softwarehandleiding* voor meer informatie.)

- e** Klik op **Volgende** wanneer dit scherm wordt weergegeven.



- OK!** De installatie van MFL-Pro Suite is nu voltooid.
Ga naar **step 24** op pagina 34.

24 Presto! PageManager downloaden en installeren

Wanneer Presto! PageManager is geïnstalleerd, wordt er OCR-functionaliteit toegevoegd aan Brother ControlCenter2. U kunt eenvoudig foto's en documenten scannen, delen en ordenen met Presto! PageManager.

- a** Klik op **Brother-support** op het scherm **Presto! PageManager** en volg de instructies op het scherm.



25 MFL-Pro Suite installeren op andere computers (indien nodig)

Als u de machine met meerdere computers in het netwerk wilt gebruiken, installeert u MFL-Pro Suite op elk van deze computers. Ga naar **step 23** op pagina 33.

Voltoeien De installatie is nu voltooid.

Opmerking

Als u een specifiek IP-adres gebruikt voor de machine, moet u de opstartmethode instellen op statisch via het bedieningspaneel. Raadpleeg *Netwerkmenu* in de *Netwerkhandleiding* voor meer informatie.

Beheer via een webbrowser

De Brother-printserver is voorzien van een webserver waarmee u de status van de printserver kunt controleren of de configuratie-instellingen van de printserver kunt wijzigen via HTTP (Hyper Text Transfer Protocol).

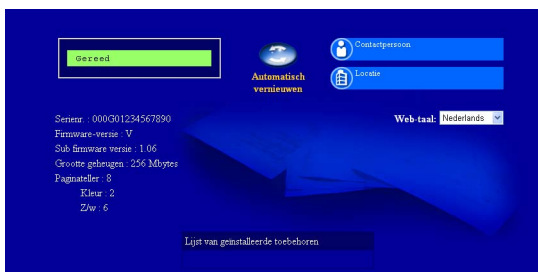
Opmerking


- De standaardgebruikersnaam is “**admin**” en het standaardwachtwoord is “**access**”. U kunt dit wachtwoord via een webbrowser wijzigen.
- We raden u aan om Microsoft® Internet Explorer® 6.0 (of hoger) of Firefox 3.0 (of hoger) voor Windows® en Safari 3.0 (of hoger) voor Macintosh te gebruiken. Zorg ervoor dat JavaScript en cookies zijn ingeschakeld, welke browser u ook gebruikt. Om een webbrowser te gebruiken, moet u het IP-adres van de printserver weten. Het IP-adres van de printserver wordt vermeld op de netwerkconfiguratielijst.

a Open uw browser.

b Voer “http://IP-adres van de machine/” in de adresregel van uw browser (waarbij “IP-adres van de machine” staat voor het IP-adres van de printer of de naam van de printserver).

■ Bijvoorbeeld: http://192.168.1.2/



 Zie *Beheer via een webbrowser* in de *Netwerkhandleiding*.

De netwerkconfiguratielijst afdrukken

U kunt de netwerkconfiguratielijst afdrukken om de huidige netwerkinstellingen te controleren.

a Zet de machine aan en wacht tot de machine ‘Gereed’ als status aangeeft.

b Druk op **MENU**.

c Druk op **▲** of **▼** om **Print lijsten** weer te geven.

Druk op **Print lijsten**.

d Druk op **▲** of **▼** om **Netwerk Conf.** weer te geven.

Druk op **Netwerk Conf.**.

e Druk op **Mono Start** of **Kleur Start**.

De machine drukt de huidige netwerkinstellingen af.

De netwerkinstellingen terugzetten op de standaardwaarden

Voer de volgende stappen uit om alle netwerkinstellingen van de interne print-/scanserver terug te zetten op de standaardwaarden.

a Controleer of de machine buiten werking is en koppel vervolgens alle kabels los van de machine (behalve het netsnoer).

b Druk op **MENU**.

c Druk op **▲** of **▼** om **Netwerk** weer te geven.
Druk op **Netwerk**.

d Druk op **▲** of **▼** om **Netw. resetten** weer te geven.

Druk op **Netw. resetten**.

e Druk op **Ja**.

f Druk gedurende 2 seconden op **Ja**.

De machine wordt opnieuw opgestart. Sluit de kabels weer aan nadat het opstartproces is voltooid.

Kleurcorrectie (indien nodig)

Kleurkalibratie

De uitvoerdichtheid voor iedere kleur kan variëren afhankelijk van de omgevingsfactoren van de machine, zoals temperatuur en vochtgehalte. Met kalibreren kunt u de kleurdichtheid verbeteren.



Opmerking

- Wanneer u afdrukt met behulp van de functie Direct Print of de BR-Script-printerdriver, voert u de kalibratie uit vanaf het bedieningspaneel. Zie *Het bedieningspaneel gebruiken* op pagina 36.
- Als u afdrukt met de Windows®-printerdriver, verkrijgt de driver automatisch de kalibratiegegevens als zowel **Calibratiegegevens gebruiken** als **Apparaatgegevens automatisch opvragen** ingeschakeld zijn. Zie *Het tabblad Geavanceerd* in de *Softwarehandleiding*.
- Wanneer u afdrukt met behulp van de Macintosh-printerdriver, moet u kalibratie uitvoeren met behulp van **Status Monitor**. Nadat u **Status Monitor** ingeschakeld hebt, kiest u **Kleurcalibratie** in het menu **Besturing**. Zie *Status Monitor* in de *Softwarehandleiding*.

Het bedieningspaneel gebruiken

- a** Druk op MENU.
- b** Druk op ▲ of ▼ om Printer weer te geven.
Druk op Printer.
- c** Druk op ▲ of ▼ om Kalibratie weer te geven.
Druk op Kalibratie.
- d** Druk op Kalibreren.
- e** Druk op Ja.
- f** Druk op Stop/Eindigen.

U kunt de kalibratieparameters terugstellen naar de fabrieksinstellingen.

- a** Druk op MENU.
- b** Druk op ▲ of ▼ om Printer weer te geven.
Druk op Printer.
- c** Druk op ▲ of ▼ om Kalibratie weer te geven.
Druk op Kalibratie.
- d** Druk op Reset.

e Druk op Ja.

f Druk op Stop/Eindigen.

Kleurregistratie

Automatisch registreren

U kunt de afdrukpositie van elke kleur automatisch aanpassen.

a Druk op MENU.

b Druk op ▲ of ▼ om Printer weer te geven.
Druk op Printer.

c Druk op ▲ of ▼ om
Automatisch registreren weer te geven.
Druk op Automatisch registreren.

d Druk op Ja.

e Druk op Stop/Eindigen.



Om de afdrukpositie van elke kleur handmatig aan te passen, raadpleegt u *Handmatig registreren* in de *Beknopte gebruikershandleiding*.

Brother CreativeCenter



**BROTHER
CREATIVECENTER**

Raak geïnspireerd. Als u Windows® gebruikt, dubbelklikt u op het pictogram Brother CreativeCenter op uw bureaublad om onze GRATIS website te raadplegen met heel wat ideeën en middelen voor persoonlijk en professioneel gebruik.




Gebruikers van Mac kunnen Brother CreativeCenter raadplegen op het volgende adres:

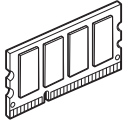
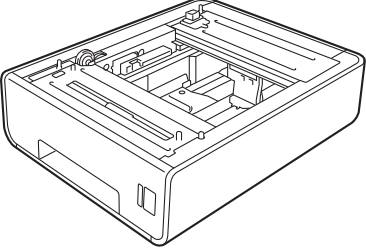
<http://www.brother.com/creativecenter/>

Opties en verbruiksartikelen

Opties

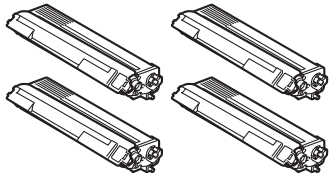
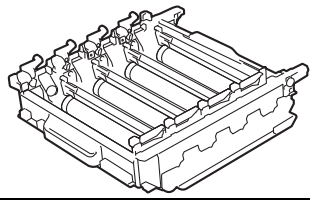
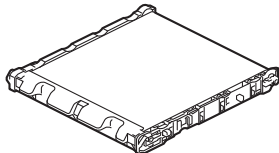
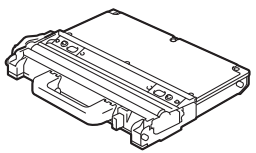
De volgende optionele accessoires zijn verkrijgbaar voor de machine. U kunt de functionaliteit van de machine uitbreiden door deze items te installeren. Ga voor meer informatie over de optionele onderste lade en het compatibele SO-DIMM-geheugen naar <http://solutions.brother.com/>.

 Raadpleeg *Extra geheugen installeren* in de *Uitgebreide gebruikershandleiding* voor meer informatie over het installeren van het SO-DIMM-geheugen.

Onderste lade	SO-DIMM-geheugen
LT-300CL	U kunt het geheugen verhogen door één SO-DIMM (Small Outline Dual In-line Memory Module) te plaatsen.
De onderste papierlade kan tot 500 vellen papier bevatten. Wanneer de lade is geplaatst, wordt de totale invoercapaciteit van de machine verhoogd tot 800 pagina's.	
	

Verbruiksartikelen

Wanneer het tijd is om een verbruiksartikel te vervangen, wordt er een foutmelding op het LCD-scherm op het bedieningspaneel weergegeven. Ga voor meer informatie over de verbruiksartikelen voor uw machine naar <http://solutions.brother.com/> of neem contact op met uw plaatselijke Brother-dealer.

Toner cartridges	Drumeenheid
Standaardtoner: TN-320 (C/M/Y/BK) Toner met hoge capaciteit: TN-325 (C/M/Y/BK) Toner met ultrahoge capaciteit: TN-328 (C/M/Y/BK)	DR-320CL
	
Afdrukriem	Opvangeneenheid voor afvaltoner
BU-300CL	WT-300CL
	

Handelsmerken

Het Brother-logo is een gedeponeerd handelsmerk van Brother Industries, Ltd.

Brother is een gedeponeerd handelsmerk van Brother Industries, Ltd.

Microsoft, Windows, Windows Server, Outlook en Internet Explorer zijn gedeponeerde handelsmerken van Microsoft Corporation in de Verenigde Staten en/of andere landen.

Windows Vista is een handelsmerk of gedeponeerd handelsmerk van Microsoft Corporation in de Verenigde Staten en andere landen.

Apple, Macintosh, Safari en TrueType zijn handelsmerken van Apple Inc., gedeponeerd in de Verenigde Staten en andere landen.

Wi-Fi en Wi-Fi Alliance zijn gedeponeerde handelsmerken van Wi-Fi Alliance.

AOSS is een handelsmerk van Buffalo Inc.

Nuance, het Nuance-logo, PaperPort en ScanSoft zijn handelsmerken of gedeponeerde handelsmerken van Nuance Communications, Inc. of haar partners in de Verenigde Staten en/of andere landen.

Alle andere merknamen en productnamen van bedrijven vermeld op Brother-producten, in gerelateerde documentatie en ander materiaal, zijn handelsmerken of wettig gedeponeerde handelsmerken van de desbetreffende bedrijven.

Samenstelling en publicatie

Deze handleiding is samengesteld en gepubliceerd onder supervisie van Brother Industries, Ltd. De nieuwste productgegevens en -specificaties zijn in deze handleiding opgenomen.

De inhoud van deze handleiding en de specificaties van dit product kunnen zonder voorafgaande kennisgeving worden gewijzigd.

Brother behoudt zich het recht voor om de specificaties en de inhoud van deze handleiding zonder voorafgaande kennisgeving te wijzigen.

Brother is niet verantwoordelijk voor enige schade (met inbegrip van gevolgschade) voortvloeiend uit het gebruik van deze handleiding of de daarin beschreven producten, inclusief maar niet beperkt tot zetfouten en andere fouten in deze publicatie.

Copyright en licentie

©2010 Brother Industries, Ltd.

Dit product bevat software die is ontwikkeld door de volgende bedrijven:

©1983-1998 PACIFIC SOFTWARES, INC.

©2010 Devicescape Software, Inc.

Dit product bevat de "KASAGO TCP/IP"-software die is ontwikkeld door ZUKEN ELMIC, Inc.