

A készülék beállítása előtt olvassa át a Biztonsági előírások és jogi nyilatkozatok című füzetet. Ezt követően olvassa el ezt a Gyors telepítési útmutatót a beállítás és telepítés szakszerű elvégzése érdekében. A Gyors telepítési útmutató más nyelveken való megtekintéséhez látogasson el a következő webhelyre:
<http://solutions.brother.com/>.

▲ FIGYELEM	A FIGYELMEZTETÉS olyan lehetséges veszélyhelyzetet jelöl, amely, ha nem kerülik el, súlyos, akár végzetes sérüléseket eredményezhet.
▲ VIGYÁZAT	A VIGYÁZAT olyan lehetséges veszélyhelyzetet jelöl, amely, ha nem kerülik el, kisebb vagy közepesen súlyos sérüléseket eredményezhet.

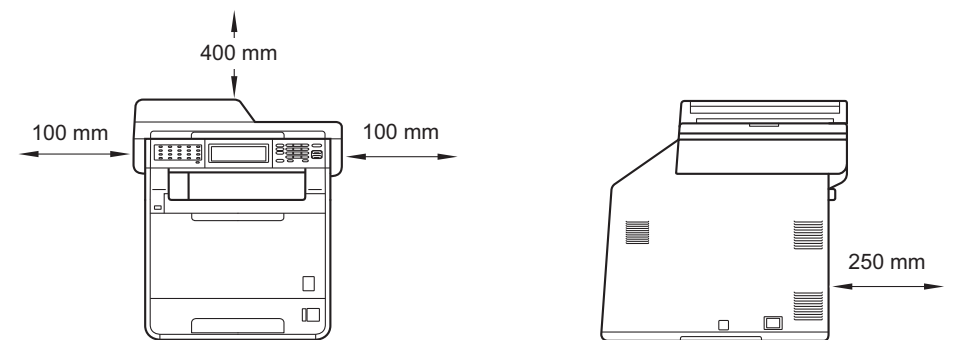
1 Csomagolja ki a készüléket

▲ FIGYELEM

- A készülék csomagolása műanyag tasakokat tartalmaz. A műanyag tasakok nem játékszerek. A fulladásveszély elkerülése érdekében tartsa távol a tasakokat a csecsemőktől és a kisgyermekektől, és a megfelelő módon dobja ki azokat.
- A készülék nehéz, kb. 28,5 kg súlyú. A sérülések elkerülése érdekében legalább két ember emelje a készüléket. Amikor a készüléket leteszi, ügyeljen arra, hogy az ujjai ne csípődjenek be.
- Alsó tálcagység használata esetén azt a készülékről leszerelve szállítsa.

✍ Megjegyzés

- Hagyjon egy minimális teret a gép körül az ábrán bemutatott módon.



- A dobozban található alkatrészek az országtól függően eltérőek lehetnek.
- Javasoljuk, hogy őrizze meg az eredeti csomagolást.
- Ha valamilyen okból szállítani kell a készüléket, a szállítás során előforduló sérülések megelőzésére gondosan csomagolja be a készüléket az eredeti csomagolásba. A készüléket a szállító cégnél megfelelően biztosítani kell. A készülék újbóli becsomagolásának útmutatóját a *Kibővített használati útmutató* dokumentum *A készülék csomagolása és szállítása* című szakaszában találja.
- Az interfész kábel nem szabvány tartozék. A használni kívánt csatlakozónak (USB vagy hálózati) megfelelő interfész kábelt vásároljon.

USB kábel

- Olyan USB 2.0 kábelt (A/B típusú) használjon, amely legfeljebb 2 méter hosszú.
- NE csatlakoztassa ekkor az interfész kábelt. A csatlakozókábel csatlakoztatására az MFL-Pro telepítési folyamata alatt kerül sor.

Hálózati kábel

10BASE-T vagy 100BASE-TX gyors Ethernet hálózathoz (Fast Ethernet Network) történő csatlakozáshoz 5-ös kategóriájú (vagy nagyobb átviteli sebességű), egyenes bekötésű, csavart érpárú kábelt használjon.

2

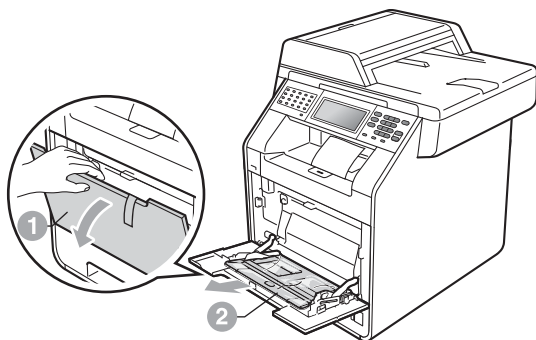
Távolítsa el a készülékből a csomagolóanyagot

FONTOS

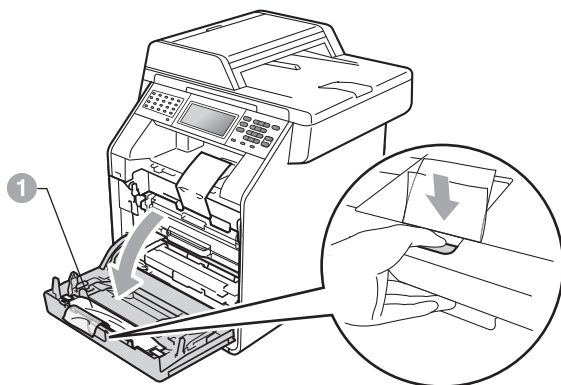
Még NE csatlakoztassa a hálózati tápkábelt.

a Távolítsa el a nyomtatóról a csomagoláshoz használt szalagot.

b Nyissa ki a többcélú tálcat **1**, távolítsa el a műanyag lapot **2** a többcélú tálca tartójáról, majd zárja be a többcélú tálcat.



c Nyomja meg az előlapnyitó gombot, és nyissa fel az előlapot. Távolítsa el a szilikagél-csomagot **1**.



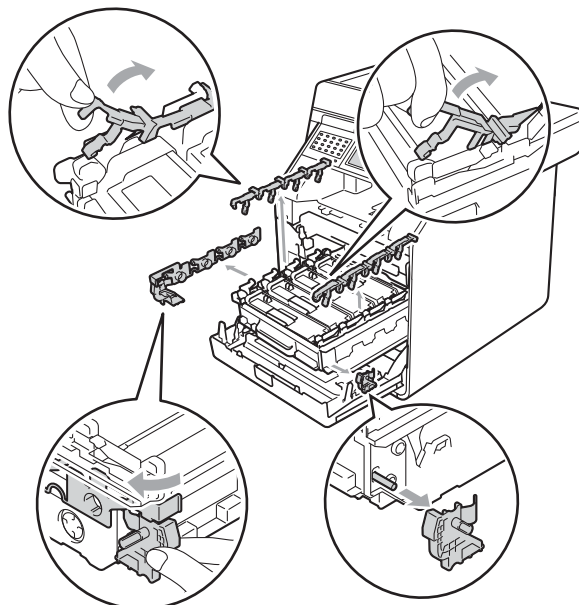
⚠ VIGYÁZAT

NE egyje meg a szilikagélt. Azonnal dobja ki azt.

d Fogja meg a dobegység zöld fogantyúját, és húzza ki ütközésig.

e Óvatosan húzza a narancssárga csomagolóanyagot a készülék eleje felé az eltávolításhoz.

f Távolítsa el a csomagoláshoz használt szalagot és a 4 narancssárga csomagolórészt.

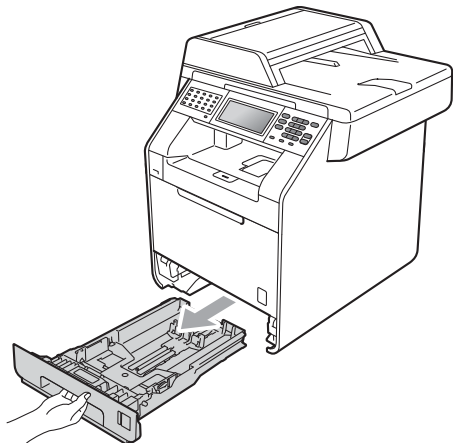


g Határozottan tolja vissza a dobegységet a készülékbe.

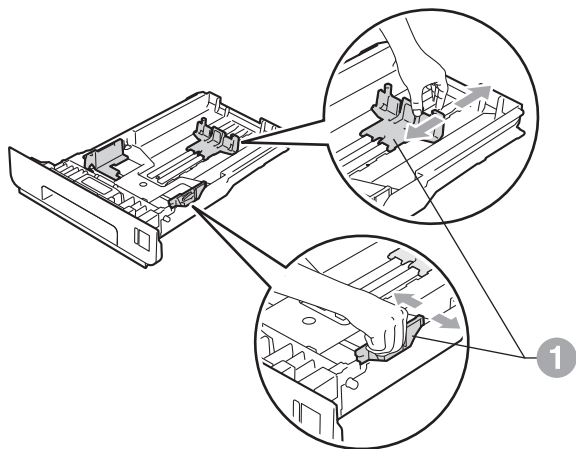
h Zárja le a készülék előlapját.

3 Tegyen papírt a papírtálcába

a Húzza ki teljesen a papírtálcát a készülékből.



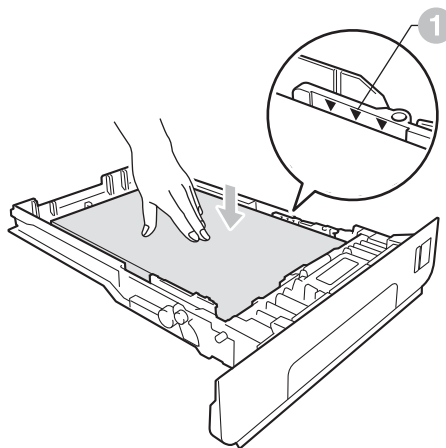
b Miközben lenyomva tartja a zöld színű papírvezető kioldókart 1, tolja addig a papírvezetőket, amíg a papírhoz nem illeszkednek. Ügyeljen rá, hogy a papírvezetők stabilan illeszkedjenek a vágatba.




c Alaposan forgassa át a papírköteget, hogy megelőzze a papír elakadását ill ferde behúzását.

d Helyezzen papírt a tálcába, és ellenőrizze a következőket:

- A papír a papírtálcá maximum papírjelzése (▼▼▼) 1 alatt legyen.
A papírtálcá túltöltése papírelakadást okozhat.
- A nyomtatandó oldalak lefele nézzenek.
- A helyes lapadagolás érdekében ellenőrizze, hogy az oldalsó papírvezetők hozzáérnek-e a papír széleihez.



e Helyezze vissza stabilan a papírtálcát a készülékbe. Győződjön meg róla, hogy megfelelően illeszkedik a készülékhez.

 További információkat az ajánlott papírtípusokról a *Használati útmutató* dokumentum *Használható papír és más nyomtatási adathordozó* című szakaszában talál.

4 A vezérlőpult fedelének felhelyezése

- a Nyissa fel a dokumentum fedőlapot.
- b Válassza ki a kívánt nyelvet, és helyezze fel a vezérlőpult fedelét a készülékre.



Megjegyzés

Ha a vezérlőpult fedele nincs megfelelően felhelyezve, a billentyűműveletek nem fognak működni.

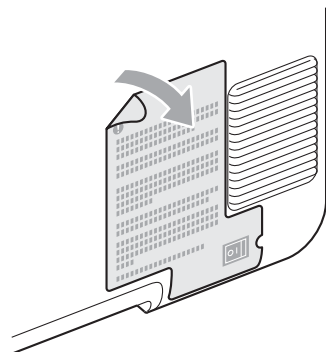
5 Csatlakoztassa a tápkábelt és a telefonvezetékét

FONTOS

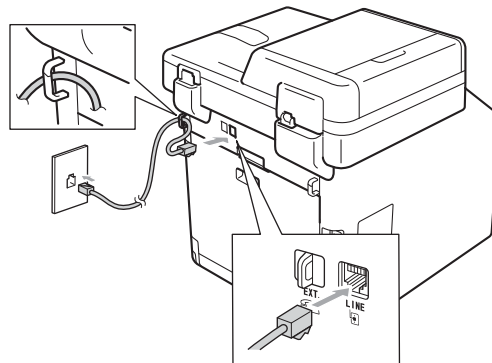
Még **NE CSATLAKOZTASSA** az interfész kábelt.



- a Csatlakoztassa a hálózati tápkábelt a készülékhez, majd csatlakoztassa egy elektromos csatlakozóaljzathoz.
- b Távolítsa el a készülék hálózati kapcsolóját takaró címkét, majd kapcsolja be a készüléket.



- c Csatlakoztassa a telefonkábel. A telefonkábel egyik végét csatlakoztassa a készülék **LINE** feliratú csatlakozójához, a másik végét pedig a telefon fali aljzatához.



FONTOS

A telefonvezetékét a készülék **LINE** feliratú csatlakozójához **KELL** csatlakoztatni.

FIGYELEM

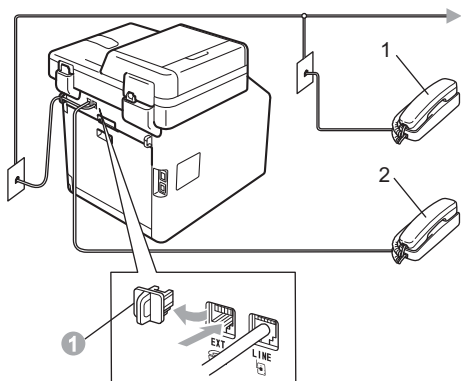
A készüléknek földelt hálózati csatlakozóval kell rendelkeznie.

Mivel a készülék földelése az elektromos csatlakozóaljzaton keresztül valósul meg, a telefonhálózatban esetlegesen fellépő veszélyes túlfeszültség elleni óvintézkedésként ne húzza ki a tápvezetékét a készülékből, ha a készülék a telefonhálózathoz csatlakozik. Hasonló módon az eszköz leválasztásakor, először a telefonvezetékről válassza le az eszközt, és csak azután a tápkábeltől.

Megjegyzés

Ha a telefonvonalat egy külső telefonkészülékkel osztja meg, akkor az alábbiak szerint csatlakoztassa a kábelt.

A külső telefonkészülék csatlakoztatása előtt távolítsa el az ❶ védősapkát a készülék **EXT.** feliratú csatlakozóaljzatából.

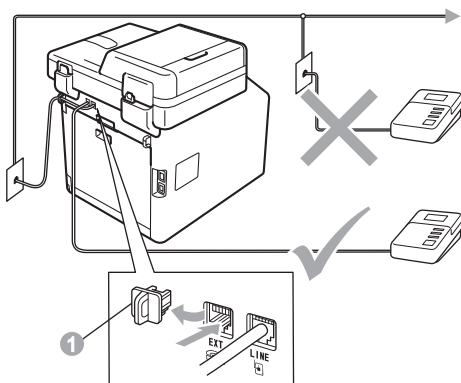


- 1 Melléktelefon
- 2 Külső telefon

Megjegyzés

Ha a telefonvonalat egy külső üzenetrögzítővel osztja meg, a kábel csatlakoztatását a következő módon végezze el.

A külső üzenetrögzítő csatlakoztatása előtt távolítsa el az ❶ védősapkát a készülék **EXT.** feliratú csatlakozóaljzatából.



A fogadási üzemmódot állítsa

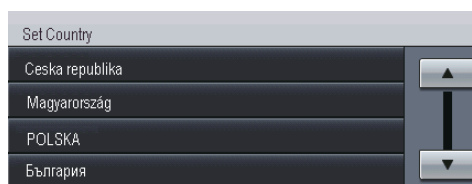
Külső Tel/Ü.R. módba, amennyiben külső üzenetrögzítővel rendelkezik. Lásd: *Vételi üzemmód kiválasztása* című részt a(z) 6. oldalon!. További részletekért lásd a *Használati útmutató* dokumentum *Külső üzenetrögzítő csatlakoztatása* című szakaszát.

6

Az ország beállítása

Azért kell beállítania az országot, hogy a készülék megfelelően működjön az adott ország telekommunikációs hálózatán.

- A tápkábel bedugásával és a főkacsoló bekapcsolásával győződjön meg róla, hogy a készülék be van kapcsolva.
- Amikor az LCD kijelzőn megjelennek az országnevek, nyomja meg az Érintőképernyőn az országot.



- Az LCD kéri majd, hogy erősítse meg újra az ország választását.
Tegye az alábbiak egyikét:
 - Amikor az LCD kijelzőn a helyes országnév látható, nyomja meg az Igen gombot, és folytassa a **d** lépéssel.
—VAGY—
 - Az ország ismételt kiválasztásához nyomja meg a Nem gombot, és térjen vissza a **b** lépésre.
- Az LCD kijelzőn az *Elfogadva* felirat jelenik meg, majd a gép automatikusan újraindul. Újraindulás után az LCD kijelzőn a *Kérem várjon* felirat jelenik meg.

7

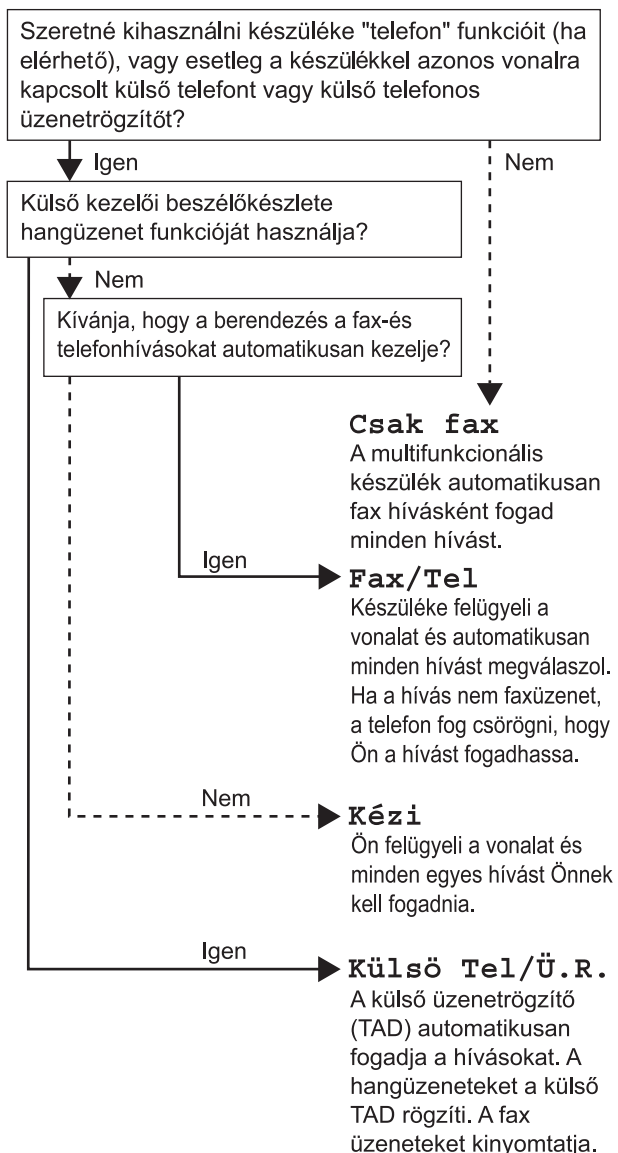
A nyelv kiválasztása

- Nyomja meg a **MENÜ** gombot.
- Nyomja meg a **▲** vagy a **▼** gombot a *Alapbeáll.* megjelenítéséhez.
Nyomja meg a *Alapbeáll.* gombot.
- Nyomja meg a **▲** vagy a **▼** gombot a *Nyelv* megjelenítéséhez.
Nyomja meg a *Nyelv* gombot.
- Nyomja meg a kiválasztott nyelvet.
- Nyomja meg a **Stop/Exit (Stop/Kilépés)** gombot.

8

Vételi üzemmód kiválasztása

Négy fogadási mód közül lehet választani:
Csak fax, Fax/Tel, Kézi és Külső Tel/Ü.R..



- a** Nyomja meg a **MENÜ** gombot.
- b** Nyomja meg a **▲** vagy a **▼** gombot a **Alapbeáll.** megjelenítéséhez.
Nyomja meg a **Alapbeáll.** gombot.
- c** Nyomja meg a **▲** vagy a **▼** gombot a **Vételi mód** megjelenítéséhez.
Nyomja meg a **Vételi mód** gombot.
- d** Nyomja meg a fogadási üzemmódot.
- e** Nyomja meg a **Stop/Exit (Stop/Kilépés)** gombot.



Részletesebb információkért lásd a *Használati útmutató* dokumentum *Fogadási módok használata* című szakaszát.

9

Az LCD kijelző fényerejének beállítása (szükség esetén)

Ha nehezen tudja leolvasni az LCD kijelzőt, próbálja meg módosítani a fényerő beállítását.

- a** Nyomja meg a **MENÜ** gombot.
- b** Nyomja meg a **▲** vagy a **▼** gombot a **Ált. beáll.** megjelenítéséhez.
Nyomja meg a **Ált. beáll.** gombot.
- c** Nyomja meg a **▲** vagy a **▼** gombot a **LCD Beáll.** megjelenítéséhez.
Nyomja meg a **LCD Beáll.** gombot.
- d** Nyomja meg a **Hátsóvilágítás** gombot.
- e** Nyomja meg a **Világos, Közép** vagy **Sötét** gombot.
- f** Nyomja meg a **Stop/Exit (Stop/Kilépés)** gombot.

10 A dátum és az idő beállítása

A készülék kijelzi az időt, és amennyiben beállította az állomásazonosítót, a dátumot és az időt az elküldött faxoldalakon is feltünteti.

- a** Nyomja meg a **MENÜ** gombot.
- b** Nyomja meg a **▲** vagy a **▼** gombot a **Alapbeáll.** megjelenítéséhez.
Nyomja meg a **Alapbeáll.** gombot.
- c** Nyomja meg a **▲** vagy a **▼** gombot a **Idő&dátum** megjelenítéséhez.
Nyomja meg a **Idő&dátum** gombot.
- d** Nyomja meg ismét a **Idő&dátum** gombot.
- e** Írja be az Érintőképernyő gombjaival az év utolsó két számjegyét, majd nyomja meg az **OK** gombot.
(A 2011. év beállításához például nyomja meg az **1, 1** gombokat.)
- f** Az Érintőképernyő gombjaival írja be két számjeggyel a hónapot, majd nyomja meg az **OK** gombot.
(A március beírásához például nyomja meg a **0, 3** gombokat.)
- g** Az Érintőképernyő gombjaival írja be két számjeggyel a napot, majd nyomja meg az **OK** gombot.
(A 25. nap beállításához például nyomja meg a **2, 5** gombokat.)
- h** Adja meg az Érintőképernyő gombjaival az időt 24 órás formátumban, majd nyomja meg az **OK** gombot.
(15:25 beírásához például nyomja meg az **1, 5, 2, 5** gombokat.)
- i** Nyomja meg a **Stop/Exit (Stop/Kilépés)** gombot.

11 Személyes információk beírása (állomásazonosító)

A készülék kijelzi a dátumot és az időt, és amennyiben beállította az állomásazonosítót, ezeket az elküldött faxoldalakon is feltünteti.

- a** Nyomja meg a **MENÜ** gombot.
- b** Nyomja meg a **▲** vagy a **▼** gombot a **Alapbeáll.** megjelenítéséhez.
Nyomja meg a **Alapbeáll.** gombot.
- c** Nyomja meg a **▲** vagy a **▼** gombot a **Áll.azonosító.** megjelenítéséhez.
Nyomja meg a **Áll.azonosító.** gombot.
- d** Adja meg a faxszámát (legfeljebb 20 számjegy) az Érintőképernyő gombjaival, majd nyomja meg az **OK** gombot.
- e** Adja meg a telefonszámát (legfeljebb 20 számjegy) az Érintőképernyő gombjaival, majd nyomja meg az **OK** gombot. Ha a telefonszáma és faxszáma megegyezik, adja meg újra ugyanazt a számot.
- f** Az Érintőképernyő gombjaival írja be a nevét (legfeljebb 20 karakter), majd nyomja meg az **OK** gombot.



Megjegyzés

- Számok vagy speciális betűk beírásához nyomja meg többször a **A1@** gombot, amíg meg nem jelenik a kívánt karakter, majd nyomja meg a kívánt karaktert.
- Ha hibásan adott meg egy betűt, vagy cserélni szeretné, nyomja meg a **◀** vagy a **▶** gombot. Ha a kurzor ráállt a hibás karakterre, nyomja meg a **✕** gombot.
- Szóköz beírásához nyomja meg a szóköz gombot vagy a **▶** gombot.



Részletesebb információkért lásd a *Használati útmutató* dokumentum *Szöveg beírása* című szakaszát.



- g** Nyomja meg a **Stop/Exit (Stop/Kilépés)** gombot.



Megjegyzés

Ha hibát vétett, és szeretné újratekinteni, nyomja meg a **Stop/Exit (Stop/Kilépés)** gombot, és kezdje el a műveletsort az **a** lépéstől.

12 Faxküldési jelentések

A Brother készüléken Küldés-igazolási jelentés használható, amellyel igazolhatja, hogy elküldte a faxokat. Ez a jelentés tartalmazza a fogadó fél nevét vagy faxszámát, a küldés dátumát, idejét, és időtartamát, az elküldött oldalak számát, valamint hogy a küldés sikeres volt-e. Ha használni szeretné a Faxküldési jelentés szolgáltatást, tekintse meg a *Kibővített használati útmutató* dokumentum *Jelentések nyomtatása* című szakaszát.

13 Tone (Hang) vagy Pulse (Impulzus) tárcsázási üzemmód beállítása

A készülék gyári beállítása a Tone tárcsázási mód. Amennyiben telefonszolgáltatója csak impulzusalapú (kör-) tárcsázást biztosít, át kell állítania a készülék tárcsázási módját.

- a** Nyomja meg a **MENÜ** gombot.
- b** Nyomja meg a **▲** vagy a **▼** gombot a **Alapbeáll.** megjelenítéséhez.
Nyomja meg a **Alapbeáll.** gombot.
- c** Nyomja meg a **▲** vagy a **▼** gombot a **Hang/Impulzus** megjelenítéséhez.
Nyomja meg a **Hang/Impulzus** gombot.
- d** Nyomja meg a **Impulzus** (vagy a **Hang**) gombot.
- e** Nyomja meg a **Stop/Exit (Stop/Kilépés)** gombot.

14 Telefonvonal-kompatibilitás kiválasztása

Ha VoIP szolgáltatásra csatlakoztatja a készüléket (az interneten keresztül), módosítania kell a kompatibilitási beállítást.



Megjegyzés

Ha analóg telefonvonalat használ, átugorhatja ezt a lépést.

- a** Nyomja meg a **MENÜ** gombot.
- b** Nyomja meg a **▲** vagy a **▼** gombot a **Fax** megjelenítéséhez.
Nyomja meg a **Fax** gombot.
- c** Nyomja meg a **▲** vagy a **▼** gombot a **Vegyes** megjelenítéséhez.
Nyomja meg a **Vegyes** gombot.
- d** Nyomja meg a **Kompatibilitás** gombot.
- e** Nyomja meg a **Alap (VoIP-hoz)** gombot.
- f** Nyomja meg a **Stop/Exit (Stop/Kilépés)** gombot.

15 Telefonvonal-típus kiválasztása

Ha a készüléket olyan telefonvonalra köti, amely a faxküldéshez és faxfogadáshoz PABX- (PBX-) vagy ISDN-szolgáltatást biztosít, módosítani kell a telefonvonal-típus beállítását. Ehhez végezze el az alábbi lépéseket.

- a** Nyomja meg a **MENÜ** gombot.
- b** Nyomja meg a **▲** vagy a **▼** gombot a **Alapbeáll.** megjelenítéséhez.
Nyomja meg a **Alapbeáll.** gombot.
- c** Nyomja meg a **▲** vagy a **▼** gombot a **Tel.von.beáll** megjelenítéséhez.
Nyomja meg a **Tel.von.beáll** gombot.
- d** Nyomja meg a **Normál**, **ISDN** vagy **PBX** gombot.
Tegye az alábbiak egyikét:
 - Ha az **ISDN** vagy **Normál** beállítást választja, folytassa a **h** lépéstől.
 - Ha a **PBX** lehetőséget választotta, folytassa az **e** lépéstől.
- e** Tegye az alábbiak egyikét:
 - Ha meg szeretné változtatni az aktuális előhívó számot, nyomja meg a **Be** vagy **Mindig** gombot, és folytassa az **f** lépéssel.
 - Ha nem szeretné megváltoztatni az aktuális előhívó számot, folytassa a **h** lépéssel.

Megjegyzés

- Az alapértelmezett beállítás: „!”.
- Ha az **Be** beállítást választja, a **Tel/R** megnyomását követően (a kijelzőn ekkor a „!” jelenik meg) kap külső vonalat.
- Ha az **Mindig** beállítást választotta, a külső vonalhoz nem szükséges megnyomnia a **Tel/R** gombot.

- f** Nyomja meg a **Előhívószám tárcsázása** gombot.
- g** Adja meg az előhívószámot (legfeljebb 5 számjegy) az **Érintőképernyő** gombjaival, majd nyomja meg az **OK** gombot.

Megjegyzés

- Az alábbiakat használhatja: a számokat 0-9-ig, #, * és a ! jelet.
- A ! jelet más számmal vagy karakterrel együtt nem használhatja.
- Ha telefonrendszere időzített szüneteltetésű jelet igényel, a szüneteltetés beviteléhez nyomja meg a **Tel/R** gombot.

- h** Nyomja meg a **Stop/Exit (Stop/Kilépés)** gombot.

Megjegyzés

PBX és TRANSFER

A gép gyári beállításban **Normál** módra van állítva, ami lehetővé teszi, hogy a szabványos PSTN (nyilvános kapcsolt telefonhálózat) vonalhoz csatlakozzon. Mindemellett, számos irodában használatos egy telefonközpont-rendszer vagy egy automatikus házi alközpont (PABX). Berendezése csatlakoztatható a legtöbb (automatikus) házi alközpont-hoz. A berendezés újraráhívó funkciója kizárólag timed break recall (időzített szüneteltetésű lekérdezőhívás, TBR) megoldást támogat. A TBR a legtöbb (automatikus) házi alközponti rendszerrel működik, és lehetővé teszi, hogy hozzáférjen külső vonalhoz, vagy átirányítsa a hívásokat egy másik mellékre. A funkció akkor működik, ha a **Tel/R** gombot megnyomják.

16 Automatikus nyári időszámítás

Beállíthatja a készüléket, hogy automatikusan váltson téli/nyári időszámításra. Tavasszal egy órával előre állítja magát, ősszel pedig egy órával vissza.

- a** Nyomja meg a **MENÜ** gombot.
- b** Nyomja meg a **▲** vagy a **▼** gombot a **Alapbeáll.** megjelenítéséhez.
Nyomja meg a **Alapbeáll.** gombot.
- c** Nyomja meg a **▲** vagy a **▼** gombot a **Idő&dátum** megjelenítéséhez.
Nyomja meg a **Idő&dátum** gombot.
- d** Nyomja meg a **Nyári idős.** gombot.
- e** Nyomja meg a **Be** (vagy a **Ki**) gombot.
- f** Nyomja meg a **Stop/Exit (Stop/Kilépés)** gombot.

17

Az időzóna beállítása

A helynek megfelelően állíthatja be a készüléken az időzónát (nem a nyári időszámítást, hanem a szabványos időt).

Például az Amerikai Egyesült Államok és Kanada keleti időzónájára vonatkozóan ez az érték: UTC-05:00.

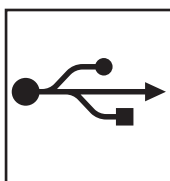
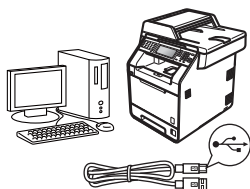
- a** Nyomja meg a **MENÜ** gombot.
- b** Nyomja meg a **▲** vagy a **▼** gombot a **Alapbeáll. megjelenítéséhez**.
Nyomja meg a **Alapbeáll.** gombot.
- c** Nyomja meg a **▲** vagy a **▼** gombot a **Idő&dátum megjelenítéséhez**.
Nyomja meg a **Idő&dátum** gombot.
- d** Nyomja meg a **Időzóna** gombot.
- e** Használja a **+** vagy a **-** gombot az időzóna beállításához.
Nyomja meg a **OK** gombot.
- f** Nyomja meg a **Stop/Exit (Stop/Kilépés)** gombot.

18 Válassza ki a kapcsolat típusát

Ezek a telepítési utasítások a Windows® 2000 Professional, Windows® XP Home/Windows® XP Professional, Windows® XP Professional x64 Edition, Windows Vista®, Windows® 7 és Mac OS X (10.4.11, 10.5.x és 10.6.x verziójú) rendszerekre vonatkoznak.

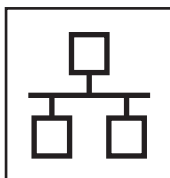
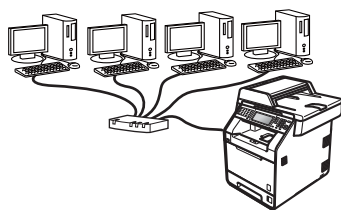
Megjegyzés

A Windows Server® 2003/2003 x64 Edition/2008/2008 R2 rendszerek esetében látogasson el a modellnek megfelelő oldalra a <http://solutions.brother.com/> címen.



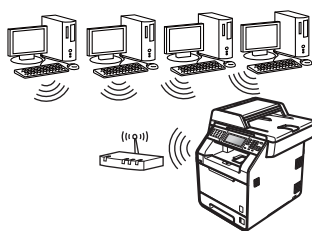
USB-interfész használata esetén

Windows® esetén: 12 oldal
Macintosh esetén: 14 oldal



Vezetékes hálózat esetén

Windows® esetén: 16 oldal
Macintosh esetén: 18 oldal



Vezeték nélküli hálózat esetén

Windows® és Macintosh esetén:
20 oldal

Megjegyzés

A készülékhez tartozó legújabb illesztőprogramokat és segédprogramokat a <http://solutions.brother.com/> címen elérhető Brother Solutions Center webhelyről töltheti le.

USB	Windows®
	Macintosh
Vezetékes hálózat	Windows®
	Macintosh
Vezeték nélküli hálózat	Windows®
	Macintosh



USB-interfész használata esetén (Windows® 2000 Professional/XP/XP Professional x64 Edition/ Windows Vista®/Windows® 7)

19

A telepítés előtt

- a** Győződjön meg arról, hogy a számítógépét bekapcsolta és rendszergazdai jogosultságokkal jelentkezett be.



Megjegyzés

A telepítő CD-ROM tartalmazza a ScanSoft™ PaperPort™ 12SE szoftvert. Ez a szoftver támogatja a Windows® XP (SP3 vagy magasabb verziószámú), XP Professional x64 Edition (SP2 vagy magasabb verziószámú), Windows Vista® (SP2 vagy magasabb verziószámú) és Windows® 7 rendszereket. Az MFL-Pro Suite telepítése előtt frissítse operációs rendszerét a legfrissebb Windows® szervizcsomaggal. A Windows® 2000 (SP4 vagy magasabb verziószámú) felhasználói az MFL-Pro Suite telepítése alatt a ScanSoft™ PaperPort™ 11SE letöltési képernyő megjelenésekor kövessék a képernyőn látható utasításokat.

- b** Kapcsolja ki a készüléket, és győződjön meg róla, hogy az USB-interfész kábel **NINCS** csatlakoztatva a készülékhez. Ha már csatlakoztatta a kábelt, húzza ki azt.

20

Az MFL-Pro Suite telepítése

- a** A CD-ROM meghajtóba helyezze be a telepítő CD-ROM-ot. Ha megjelenik a modellek neveit kijelző képernyő, akkor válassza ki a készülékét. Ha megjelenik a nyelveket kijelző képernyő, akkor válassza ki a nyelvet.



Megjegyzés

Ha nem jelenik meg automatikusan a Brother képernyő, nyissa meg a **Sajátgép (Számítógép)** ablakot, kattintson duplán a CD-ROM ikonjára, majd kattintson duplán a **start.exe** fájlra.

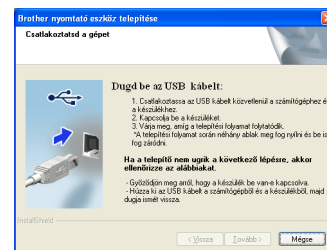
- b** Kattintson az **Kezdeti telepítés** gombra, majd az **MFL-Pro Suite telepítés** gombra.
- c** Kattintson a **Igen** lehetőségre, ha elfogadja a licenyszerződést.




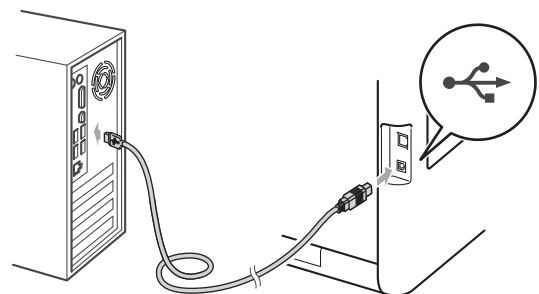
Megjegyzés

- Ha a telepítés nem folytatódik automatikusan, vegye ki a CD-ROM-ot, nyissa meg ismét a legfelső menüt, majd helyezze vissza a CD-ROM-ot, vagy kattintson duplán a **start.exe** programra a gyökérfióknyitóról, és az MFL-Pro Suite telepítéséhez folytassa a **b** lépéstől.
- Windows Vista® és Windows® 7 felhasználók esetén, ha megjelenik a **Felhasználói fiókok felügyelete** képernyő, kattintson az **Engedélyezés** vagy a **Igen** gombra.
- Ha telepíteni kívánja a PS illesztőprogramot (BR-Script3 nyomtató illesztőprogramot), válassza a **Custom Install (Egyéni felhasználó telepítés)** lehetőséget, és kövesse a képernyőn megjelenő utasításokat.

- d** Kövesse a képernyőn megjelenő utasításokat, amíg meg nem jelenik ez a képernyő.



- e** Csatlakoztassa az USB kábelt a készüléken a  jellel megjelölt USB csatlakozóhoz, majd csatlakoztassa a kábelt a számítógéphez.



- f** Kapcsolja be a készüléket, és a telepítés befejezéséhez kövesse a képernyőn megjelenő utasításokat.

! FONTOS

A telepítés során egyik ablakot **SE** szakítsa meg/csukja be. Több másodpercig is eltarthat, míg az összes ablak megjelenik.

 **Megjegyzés**

- Windows Vista® és Windows® 7 felhasználók esetén, ha megjelenik a **Windows rendszerbiztonság** képernyő, jelölje be a jelölőnégyzetet és kattintson az **Telepítés** gombra a telepítés megfelelő befejezéséhez.
- Ha hibaüzenet jelenik meg a szoftver telepítése alatt, futtassa a **Start/Minden program/Brother/MFC-XXXX** (ahol az MFC-XXXX a modell neve) mappában található **Telepítés Diagnosztika** elemet.

Befejezés**A telepítés befejeződött.** **Megjegyzés**

- A biztonsági beállításoktól függően előfordulhat, hogy a készülék vagy a szoftverének használatakor megjelenik a Windows rendszerbiztonság vagy egy vírusirtó szoftver ablaka. A folytatáshoz engedélyezze az ablakot.
- **XML Paper Specification nyomtató illesztőprogram**
Az XML Paper Specification nyomtató illesztőprogram a legalkalmasabb nyomtató illesztőprogram a Windows Vista® és Windows® 7 rendszerekhez, amennyiben olyan alkalmazásokból nyomtat, amelyek XML Paper Specification dokumentumokat használnak. Töltse le a legfrissebb illesztőprogramot a Brother Solutions Center <http://solutions.brother.com/> címen elérhető weboldaláról.



USB-interfész használata esetén (Mac OS X 10.4.11 – 10.6.x)

19 A telepítés előtt

- a** Ellenőrizze, hogy az eszközt csatlakoztatta az elektromos hálózathoz és hogy a Macintosh számítógépét bekapcsolta. Önnek rendszergazdai jogosultságokkal kell bejelentkeznie.


! FONTOS

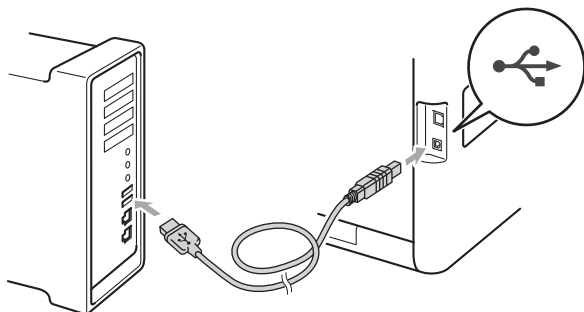
Ha Mac OS X 10.4.10 rendszert használ, frissítse azt Mac OS X 10.4.11 – 10.6.x rendszerre. (A használt Mac OS X rendszerre vonatkozó legfrissebb információkért és illesztőprogramokért látogassa meg a <http://solutions.brother.com/> címen elérhető webhelyet.)



Megjegyzés

Ha telepíteni kívánja a PS illesztőprogramot (BR-Script3 nyomtató illesztőprogram), keresse fel a Brother Solutions Center webhelyét a <http://solutions.brother.com/> címen, az illesztőprogram letöltéséhez kattintson a Letöltések hivatkozásaira a modell lapján, és tekintse meg a beállítási utasításokkal kapcsolatos gyakori kérdéseket.

- b** Csatlakoztassa az USB kábelt a készüléken a  jellel megjelölt USB csatlakozóhoz, majd csatlakoztassa a kábelt a Macintosh számítógéphez.



- c** Győződjön meg róla, hogy a készülék hálózati kapcsolója bekapcsolt állásban van.

20 Az MFL-Pro Suite telepítése

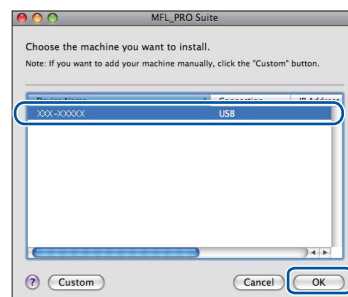
- a** A CD-ROM meghajtóba helyezze be a telepítő CD-ROM-ot.
- b** Kattintson duplán a **Start Here OSX** (OSX kezdje itt) ikonra. Kövesse a képernyőn megjelenő utasításokat.



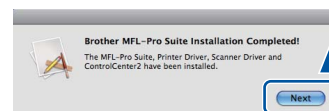
Megjegyzés

A telepítés befejezése néhány percet vehet igénybe.

- c** Kövesse a képernyőn megjelenő utasításokat, amíg meg nem jelenik ez a képernyő. Válassza ki készülékét a listából, majd kattintson az **OK** gombra.



- d** Amikor ez a képernyő megjelenik, kattintson a **Next** (Tovább) gombra.



Ekkor az MFL-Pro Suite telepítése befejeződött.

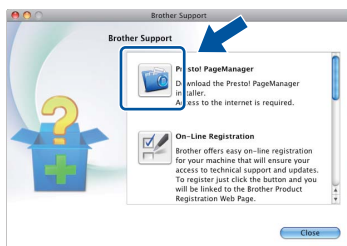
Folytassa az 21. lépésnél az 15 oldalon.



21 A Presto! PageManager letöltése és telepítése

A Presto! PageManager telepítése után a Brother ControlCenter2 OCR-képességekkel fog rendelkezni. A Presto! PageManager használatával egyszerűen szkennelheti, rendezheti és oszthatja meg fényképeit, valamint dokumentumait.

- a** A **Brother Support** (Brother támogatás) képernyőn kattintson a **Presto! PageManager** gombra, és kövesse a képernyőn megjelenő utasításokat.



Befejezés

A telepítés befejeződött.



Vezetékes hálózati interfész használata esetén (Windows® 2000 Professional/XP/XP Professional x64 Edition/ Windows Vista®/Windows® 7)

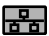
19 A telepítés előtt

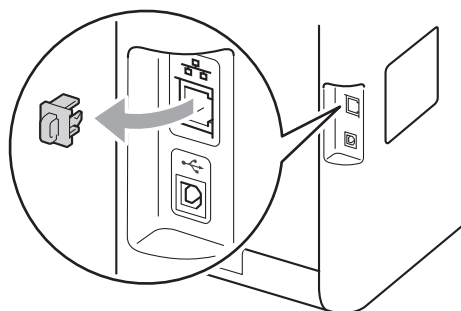
- a** Győződjön meg arról, hogy a számítógépét bekapcsolta és rendszergazdai jogosultságokkal jelentkezett be.



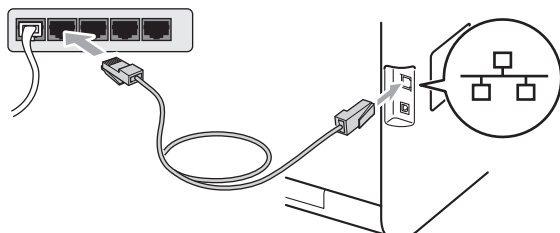
Megjegyzés

- A telepítő CD-ROM tartalmazza a ScanSoft™ PaperPort™ 12SE szoftvert. Ez a szoftver támogatja a Windows® XP (SP3 vagy magasabb verziószámú), XP Professional x64 Edition (SP2 vagy magasabb verziószámú), Windows Vista® (SP2 vagy magasabb verziószámú) és Windows® 7 rendszereket. Az MFL-Pro Suite telepítése előtt frissítse operációs rendszerét a legfrissebb Windows® szervizcsomaggal. A Windows® 2000 (SP4 vagy magasabb verziószámú) felhasználói az MFL-Pro Suite telepítése alatt a ScanSoft™ PaperPort™ 11SE letöltési képernyő megjelenésekor kövessék a képernyőn látható utasításokat.
- A telepítés idejére tiltsa le az összes személyes tűzfalprogram működését (a Windows® tűzfalon kívül), valamint a kémprogramvédelmi és vírusirtó programokat.

- b** Távolítsa el a védősapkát a  jelű LAN csatlakozóról.



- c** Csatlakoztassa a hálózati interfész kábelt a LAN csatlakozóaljzathoz, majd csatlakoztassa az elosztó egyik szabad portjához.



- d** Győződjön meg róla, hogy a készülék hálózati kapcsolója bekapcsolt állásban van.

20 Az MFL-Pro Suite telepítése

- a** A CD-ROM meghajtóba helyezze be a telepítő CD-ROM-ot. Ha megjelenik a modellek neveit kijelző képernyő, akkor válassza ki a készülékét. Ha megjelenik a nyelveket kijelző képernyő, akkor válassza ki a nyelvet.



Megjegyzés

Ha nem jelenik meg automatikusan a Brother képernyő, nyissa meg a **Sajátgép (Számítógép)** ablakot, kattintson duplán a CD-ROM ikonjára, majd kattintson duplán a **start.exe** fájlra.

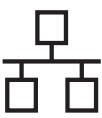
- b** Kattintson az **Kezdeti telepítés** gombra, majd az **MFL-Pro Suite telepítés** gombra.

- c** Kattintson a **Igen** lehetőségre, ha elfogadja a licencszerződést.



Megjegyzés

- Ha a telepítés nem folytatódik automatikusan, vegye ki a CD-ROM-ot, nyissa meg ismét a legfelső menüt, majd helyezze vissza a CD-ROM-ot, vagy kattintson duplán a **start.exe** programra a gyökérfióknyitárból, és az MFL-Pro Suite telepítéséhez folytassa a **b** lépéstől.
- Windows Vista® és Windows® 7 felhasználók esetén, ha megjelenik a **Felhasználói fiókok felügyelete** képernyő, kattintson az **Engedélyezés** vagy a **Igen** gombra.
- Ha telepíteni kívánja a PS illesztőprogramot (BR-Script3 nyomtató illesztőprogramot), válassza a **Custom Install (Egyéni felhasználó telepítés)** lehetőséget, és kövesse a képernyőn megjelenő utasításokat.



d Amikor megjelenik a **Tűzfal/AntiVirus szoftver észlelése** képernyő, válassza a **Módosítsa a tűzfal portbeállításait hálózati csatlakozás engedélyezésére (Javasolt)**, majd folytassa a telepítést. és kattintson a **Tovább** gombra.
(Kivéve Windows® 2000 felhasználók esetén)

Ha nem Windows® tűzfalat használ, olvassa el szoftvere használati útmutatóját arról, miként kell hozzáadni a következő hálózati portokat.

- Hálózati szkenneléshez adja meg az UDP 54925-ös portot.
- Hálózati PC-Fax fogadásához adja hozzá az 54926-os UDP portot.
- Ha továbbra is problémái adódnak a hálózati kapcsolattal, adja hozzá az UDP 137-es portot.

e A telepítés befejezéséhez kövesse a képernyőn megjelenő utasításokat.

! FONTOS

A telepítés során egyik ablakot SE szakítsa meg/csukja be. Több másodpercig is eltarthat, míg az összes ablak megjelenik.



Megjegyzés

- Ha a készülék nem található meg a hálózaton, ellenőrizze a hálózati beállításait a képernyőn látható utasítások követésével.
- Windows Vista® és Windows® 7 felhasználók esetén, ha megjelenik a **Windows rendszerbiztonság** képernyő, jelölje be a jelölőnégyzetet és kattintson az **Telepítés** gombra a telepítés megfelelő befejezéséhez.
- Ha hibaüzenet jelenik meg a szoftver telepítése alatt, futtassa a **Start/Minden program/Brother/MFC-XXXX LAN** (ahol az MFC-XXXX a modell neve) mappában található **Telepítés Diagnosztika** elemet.

21

Az MFL-Pro Suite telepítése további számítógépeken (ha szükséges)

Ha a készüléket a hálózat több számítógépén szeretné használni, telepítse az MFL-Pro Suite szoftvert mindegyik számítógépre. Folytassa az **20.** lépésnél az 16 oldalon.



Megjegyzés

Hálózati licenc (Windows®)

Ez a termék legfeljebb 5 felhasználóig tartalmaz PC licencet. Ez a licenc legfeljebb 5 hálózaton működő számítógépen támogatja a ScanSoft™ PaperPort™ 12SE és a ScanSoft™ PaperPort™ 11SE programot tartalmazó MFL-Pro Suite telepítését. Ha 5-nél több számítógépen szeretné a ScanSoft™ PaperPort™ 12SE vagy a ScanSoft™ PaperPort™ 11SE szoftvert használni, kérjük, vásárolja meg a Brother NL-5 csomagot, amely egy legfeljebb 5 további felhasználóra vonatkozó licencszerződést biztosít. Az NL-5 csomag megvásárlásához vegye fel a kapcsolatot Brother viszonteladójával vagy a Brother vevőszolgálattal.

Befejezés

A telepítés befejeződött.



Megjegyzés

- Ha egy adott IP-címet használ a készülékhez, a Rendszerindítási módot állítsa a Statikus értékre a vezérlőpult használatával. További információkat a *Hálózati használati útmutató* dokumentum *Hálózat menü* című szakaszában talál.
- A biztonsági beállításoktól függően előfordulhat, hogy a készülék vagy a szoftverének használatakor megjelenik a Windows rendszerbiztonság vagy egy vírusirtó szoftver ablaka. A folytatáshoz engedélyezze az ablakot.
- **XML Paper Specification nyomtató illesztőprogram**
Az XML Paper Specification nyomtató illesztőprogram a legalkalmasabb nyomtató illesztőprogram a Windows Vista® és Windows® 7 rendszerekhez, amennyiben olyan alkalmazásokból nyomtat, amelyek XML Paper Specification dokumentumokat használnak. Töltse le a legfrissebb illesztőprogramot a Brother Solutions Center <http://solutions.brother.com/> címen elérhető weboldaláról.



Vezetékes hálózati interfész használata esetén (Mac OS X 10.4.11 – 10.6.x)

19 A telepítés előtt


- a** Ellenőrizze, hogy az eszközt csatlakoztatta az elektromos hálózathoz és hogy a Macintosh számítógépét bekapcsolta. Önnek rendszergazdai jogosultságokkal kell bejelentkeznie.

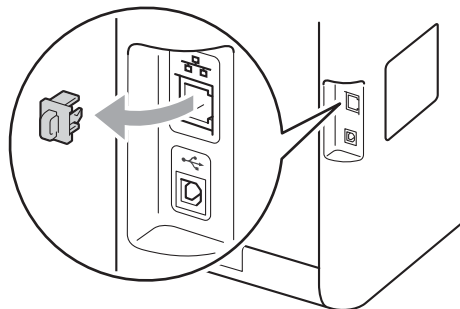
! FONTOS

Ha Mac OS X 10.4.10 rendszert használ, frissítse azt Mac OS X 10.4.11 – 10.6.x rendszerre. (A használt Mac OS X rendszerre vonatkozó legfrissebb információkért és illesztőprogramokért látogassa meg a <http://solutions.brother.com/> címen elérhető webhelyet.)

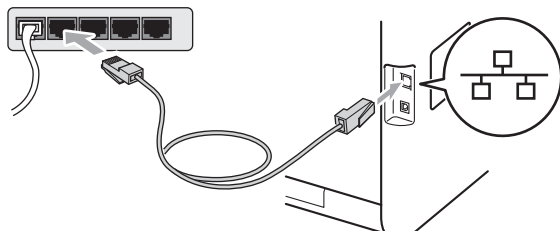
📝 Megjegyzés

Ha telepíteni kívánja a PS illesztőprogramot (BR-Script3 nyomtató illesztőprogram), keresse fel a Brother Solutions Center webhelyét a <http://solutions.brother.com/> címen, az illesztőprogram letöltéséhez kattintson a Letöltések hivatkozásaira a modell lapján, és tekintse meg a beállítási utasításokkal kapcsolatos gyakori kérdéseket.

- b** Távolítsa el a védősapkát a  jelű LAN csatlakozóról.



- c** Csatlakoztassa a hálózati interfész kábelt a LAN csatlakozóaljzathoz, majd csatlakoztassa az elosztó egyik szabad portjához.



- d** Győződjön meg róla, hogy a készülék hálózati kapcsolója bekapcsolt állásban van.

20 Az MFL-Pro Suite telepítése

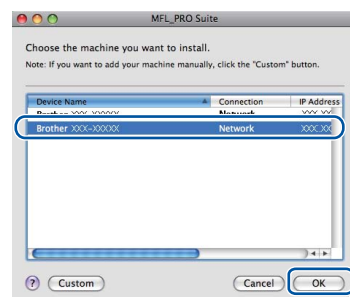
- a** A CD-ROM meghajtóba helyezze be a telepítő CD-ROM-ot.
- b** Kattintson duplán a **Start Here OSX** (OSX kezdje itt) ikonra. Kövesse a képernyőn megjelenő utasításokat.



Megjegyzés

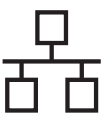
A telepítés befejezése néhány percet vehet igénybe.

- c** Kövesse a képernyőn megjelenő utasításokat, amíg meg nem jelenik ez a képernyő. Válassza ki készülékét a listából, majd kattintson az **OK** gombra.



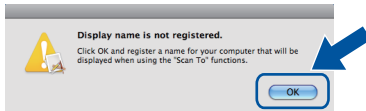
Megjegyzés

Ha a készülék nem található meg a hálózaton, ellenőrizze a hálózati beállításait. Lásd: A *telepítés előtt* című részt a(z) 18. oldalon!.

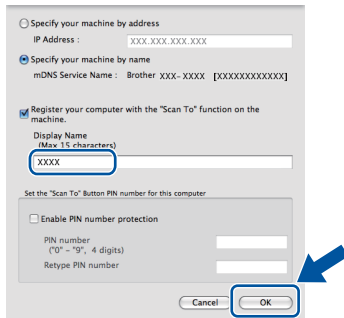


Megjegyzés

- Amikor ez a képernyő megjelenik, kattintson az **OK** gombra.

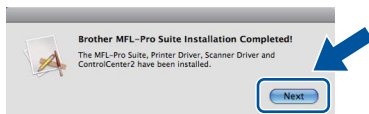


Írja be Macintosh számítógépének nevét (legfeljebb 15 karakter) a **Display Name** (Kijelző név) mezőbe, majd kattintson az **OK** gombra. Folytassa a következő lépéssel: **d**.



- Ha a készülék **SCAN (SZKENNEL)** gombja segítségével kíván a hálózatra szkennelni, be kell jelölnie a **Register your computer with the "Scan To" function on the machine** (Regisztrálja számítógépét „Szkennelés” funkcióval a készüléken) jelölőnégyzetet.
- A beírt név fog megjelenni a készülék LCD kijelzőjén, ha megnyomja a **SCAN (SZKENNEL)** gombot, és kiválaszt egy szkennelési beállítást. (További információkat a *Szoftver használati útmutató* dokumentum *Hálózati szkennelés* című szakaszában talál.)

- d** Amikor ez a képernyő megjelenik, kattintson a **Next** (Tovább) gombra.

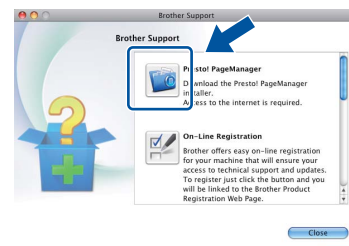


- OK!** Ekkor az **MFL-Pro Suite** telepítése befejeződött. Folytassa az **21.** lépésnél az **19** oldalon.

21 A Presto! PageManager letöltése és telepítése

A Presto! PageManager telepítése után a Brother ControlCenter2 OCR-képességekkel fog rendelkezni. A Presto! PageManager használatával egyszerűen szkennelheti, rendezheti és oszthatja meg fényképeit, valamint dokumentumait.

- a** A **Brother Support** (Brother támogatás) képernyőn kattintson a **Presto! PageManager** gombra, és kövesse a képernyőn megjelenő utasításokat.



22 Az MFL-Pro Suite telepítése további számítógépeken (ha szükséges)

Ha a készüléket a hálózat több számítógépén szeretné használni, telepítse az MFL-Pro Suite szoftvert mindegyik számítógépre. Folytassa az **20.** lépésnél az **18** oldalon.

Befejezés A telepítés befejeződött.

Megjegyzés

Ha egy adott IP-címet használ a készülékhez, a Rendszerindítási módot állítsa a Statikus értékre a vezérlőpult használatával. További információkat a *Hálózati használati útmutató* dokumentum *Hálózat menü* című szakaszában talál.



Vezeték nélküli hálózati interfész használata esetén

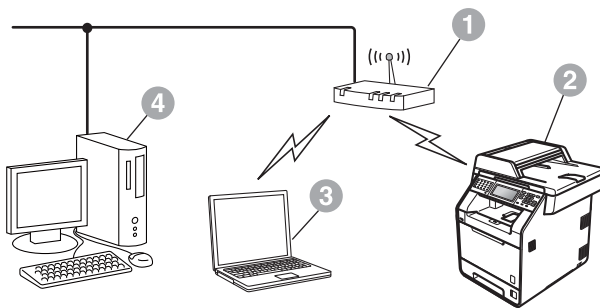
19

Mielőtt elkezdené

! FONTOS

- Ha a készüléket hálózatra kívánja csatlakoztatni, javasoljuk, hogy a telepítés előtt lépjen kapcsolatba a rendszeradminisztrátorával. A telepítéshez ismernie kell vezeték nélküli hálózatának beállításait.
- Ha korábban már konfigurálta a készülék vezeték nélküli beállításait, most a vezeték nélküli beállítások konfigurálása előtt vissza kell állítania hálózati (LAN) beállításait.
 1. A készüléken nyomja meg a **MENÜ** gombot.
 2. Nyomja meg a **▲** vagy **▼** gombot a **Hálózat megjelenítéséhez**, majd nyomja meg a **Hálózat gombot**.
 3. Nyomja meg a **▲** vagy **▼** gombot a **Hálózat törlés megjelenítéséhez**, majd nyomja meg a **Hálózat törlés gombot**.
 4. Nyomja meg a **Igen** gombot.
 5. Tartsa nyomva **2 másodpercig** a **Igen** gombot.

Infrastruktúra mód



- 1 Hozzáférési pont/útválasztó
- 2 Vezeték nélküli hálózati készülék (az Ön készüléke)
- 3 Vezeték nélküli kapcsolatra képes számítógép a hozzáférési ponthoz/útválasztóhoz csatlakoztatva
- 4 Vezetékes kapcsolattal rendelkező számítógép a hozzáférési ponthoz/útválasztóhoz csatlakoztatva



20

Ellenőrizze a hálózati környezetet (Infrastruktúra mód)

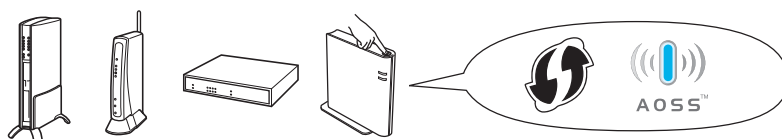
Az alábbi utasításokban két módszert talál arra, hogy miként telepítse Brother készülékét vezeték nélküli hálózati környezetben.

Megjegyzés

A készülék bármely más vezeték nélküli környezetben történő telepítésének utasításait lásd: *Hálózati használati útmutató*.

a Konfiguráció Wi-Fi Protected Setup vagy AOSS™ rendszerrel (egygombos beállítás)

Ha a WLAN hozzáférési pont vagy útválasztó támogatja az automatikus vezeték nélküli módot (Wi-Fi Protected Setup vagy AOSS™)



Most menjen a

22 oldal

b Kézi konfiguráció a vezérlőpultról

Ha a WLAN hozzáférési pont vagy útválasztó nem támogatja a Wi-Fi Protected Setup vagy AOSS™ módszert, **jegyezze le a WLAN hozzáférési pont vagy útválasztó vezeték nélküli hálózati beállításait.**

! FONTOS

A vezeték nélküli biztonsági információk hiányában ne kérje a Brother vevőszolgálat segítségét. A hálózati biztonsági beállítások megkereséséhez nem áll módunkban segítséget nyújtani.

Hálózat neve (SSID/ESSID)	Hálózati kulcs

Példa:

Hálózat neve (SSID/ESSID)	Hálózati kulcs
HELLO	12345678

Megjegyzés

- Ha ezek az információk nincsenek a birtokában (hálózat neve (SSID/ESSID) és hálózati kulcs), nem folytathatja a vezeték nélküli telepítést.
- Hol találhatóak ezek az információk (hálózat neve (SSID/ESSID) és hálózati kulcs)?
 1. Tekintse meg a WLAN hozzáférési ponthoz/útválasztóhoz mellékelt dokumentációt.
 2. A kezdeti hálózati név a gyártó neve vagy a modell neve is lehet.
 3. Ha a biztonsági információk nincsenek birtokában, forduljon az útválasztó gyártójához, a rendszeradminisztrátorhoz vagy az internetszolgáltatóhoz.

Most menjen a

23 oldal



A Brother készülék csatlakoztatása a vezeték nélküli hálózathoz

21

A vezeték nélküli beállítások konfigurálása az automatikus vezeték nélküli mód használatával

- a** Győződjön meg arról, hogy a WLAN hozzáférési ponton/útválasztón megtalálható az alább látható Wi-Fi Protected Setup vagy AOSS™ szimbólum.



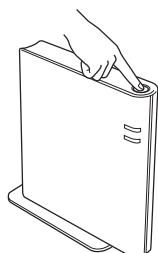
- b** A Brother készüléket helyezze el a Wi-Fi Protected Setup vagy AOSS™ módszert támogató hozzáférési pont/útválasztó hatótávolságán belül. A hatótávolság a környezettől függően eltérő lehet. Lásd a hozzáférési ponthoz/útválasztóhoz mellékelt utasításokat.

- c** A készülékén nyomja meg a **MENÜ** gombot. Nyomja meg a **▲** vagy **▼** gombot a **Hálózat** megjelenítéséhez, majd nyomja meg a **Hálózat** gombot. Nyomja meg a **WLAN** gombot, majd a **WPS/AOSS** gombot.

Amikor megjelenik a **WLAN eng.?** üzenet, nyomja meg a **Be** gombot. Ez elindítja a vezeték nélküli beállítás varázslóját.

A vezeték nélküli beállítás varázslójából a **Stop/Exit (Stop/Kilépés)** megnyomásával léphet ki.

Ha megjelenik a **Indítsa el a WPS-t vagy AOSS-t a vez. nélk. routeren**, majd nyomja **OK** gombot. üzenet, nyomja meg a **WLAN** hozzáférési pont vagy útválasztó **Wi-Fi Protected Setup** vagy **AOSS™** gombját. További utasításokért tekintse meg **WLAN** hozzáférési pont vagy útválasztó felhasználói kézikönyvét. Ezután nyomja meg az **OK** gombot.



Ez a funkció automatikusan észleli, hogy a hozzáférési pont/útválasztó melyik módot használja (Wi-Fi Protected Setup vagy AOSS™) a készülék konfigurálásához.

Megjegyzés

Ha a WLAN vezeték nélküli hozzáférési pont/útválasztó támogatja a Wi-Fi Protected Setup (PIN) módszert, és konfigurálni akarja a gépet a PIN (Personal Identification Number/személyi azonosító szám) módszerrel, lásd: a *Hálózati használati útmutató* dokumentum *A Wi-Fi Protected Setup PIN módszerének használata* fejezetét.

- d** A készülék LCD kijelzőjén megjelenik a csatlakozás eredményét jelző üzenet, és a készülék automatikusan kinyomtatja a WLAN-jelentés lapot.

Ha a csatlakozás sikertelen, ellenőrizze a hibakódot a nyomtatott jelentésen, és tekintse meg a *Hibakeresés* című részt a(z) 24. oldalon! fejezetet.



A vezeték nélküli beállítás ezzel befejeződött. A készülék LCD kijelzőjének jobb felső részén található négyfokozatú skála jelzi a hozzáférési pont/útválasztó vezeték nélküli jelének erősségét.

A MFL-Pro Suite telepítéséhez folytassa a 22 lépéssel.

Windows® felhasználók esetén:

Most menjen a

28 oldal

Macintosh felhasználók esetén:

Most menjen a

30 oldal



21 A vezeték nélküli beállítások konfigurálása (tipikus vezeték nélküli telepítés infrastruktúra módban)

! FONTOS

Mielőtt folytatná, készítse elő a hálózat **20.** lépésnél megadott a következő oldalon: **21** oldal; lépésben lejegyzett vezeték nélküli beállításait.

- a** A készülékén nyomja meg a **MENÜ** gombot. Nyomja meg a **▲** vagy **▼** gombot a **Hálózat** megjelenítéséhez, majd nyomja meg a **Hálózat** gombot. Nyomja meg a **WLAN** gombot, majd a **Telep.Varázsló** gombot. Amikor megjelenik a **WLAN eng.?** üzenet, nyomja meg a **Be** gombot. Ez elindítja a vezeték nélküli beállítás varázslóját. A vezeték nélküli beállítás varázslójából a **Stop/Exit (Stop/Kilépés)** megnyomásával léphet ki.
- b** A készülék megkeresi a rendelkezésre álló SSID-eket. Ha megjelenik az SSID-k listája, a **▲** vagy a **▼** gomb segítségével válassza ki a **20.** lépésnél megadott a következő oldalon: **21** oldal; lépésben lejegyzett SSID-t. Ha olyan hitelesítési vagy titkosítási módot használ, amelyhez hálózati kulcs szükséges, lépjen a **c** pontra. Ha a nyitott rendszer hitelesítési módszert használja, és nem használ titkosítási módszert, folytassa a **e** ponttal. Ha a WLAN hozzáférési pont vagy útválasztó támogatja a Wi-Fi Protected Setup módot, a **A** kiválasztott router támogatja a WPS-t. **WPS használata?** üzenet jelenik meg. A készülék az automatikus vezeték nélküli mód használatával történő csatlakoztatásához nyomja meg az **Igen** gombot. (Ha a **Nem (kézi)** lehetőséget választja, lépjen a **c** pontra a hálózati kulcs megadásához.) Amikor megjelenik a **Indítsa el a WPS-t a vez. nélk. routeren**, majd nyomja meg a **Tovább** gombot. **üzenet**, nyomja meg a **Wi-Fi Protected Setup** gombot a WLAN hozzáférési ponton vagy útválasztón, majd nyomja meg a **Tovább** gombot. Folytassa az **e** ponttal.

📝 Megjegyzés

- A rendelkezésre álló SSID-k listájának megjelenítése néhány másodpercet vesz igénybe.
- Ha az SSID-k listája nem jelenik meg, ellenőrizze, hogy a hozzáférési pont be van-e kapcsolva. Helyezze a készüléket közelebb a hozzáférési ponthoz, majd próbálja újra az **a** ponttól.

Ha a készüléket IEEE 802.1x támogatással rendelkező vezeték nélküli hálózatban használja, tekintse meg a *Hálózati használati útmutató* dokumentum *IEEE 802.1x hitelesítés használata* fejezetét.

Ha hozzáférési pontja úgy van beállítva, hogy ne sugározza az SSID-t, akkor kézzel kell hozzáadnia az SSID nevét. Részletes információkat a *Hálózati használati útmutató* dokumentum *A készülék beállítása, ha az SSID azonosító szórása le van tiltva* fejezetében talál.

- c** Az Érintőképernyő gombjaival válassza ki a betűket vagy számokat, és adja meg azt a hálózati kulcsot, amelyet a **20.** lépésnél megadott a következő oldalon: **21** oldal; lépésben jegyzett le. A beírt betűk törléséhez nyomja meg a **✕** gombot. Számok vagy speciális betűk beírásához nyomja meg többször a **A1@** gombot, amíg meg nem jelenik a kívánt karakter, majd nyomja meg a kívánt karaktert. A kis- és nagybetű között a **↕** gomb megnyomásával válthat. További információkat lásd: *Szövegbevitel a vezeték nélküli hálózat beállítások megadásakor* című részt a(z) **27.** oldalon!. Miután az összes karaktert beírta, nyomja meg az **OK** gombot, majd nyomja meg az **Igen** gombot a beállítások alkalmazásához. Folytassa a **d** ponttal.
- d** Az Ön által megadott információk felhasználásával készüléke most megpróbál csatlakozni vezeték nélküli hálózatához.
- e** A készülék LCD kijelzőjén megjelenik a csatlakozás eredményét jelző üzenet, és a készülék automatikusan kinyomtatja a WLAN-jelentés lapot. Ha a csatlakozás sikertelen, ellenőrizze a hibakódot a nyomtatott jelentésen, és tekintse meg a *Hibakeresés* című részt a(z) **24.** oldalon! fejezetet.



A vezeték nélküli beállítás ezzel befejeződött. A készülék LCD kijelzőjének jobb felső részén található négyfokozatú skála jelzi a hozzáférési pont/útválasztó vezeték nélküli jelének erősségét.

A MFL-Pro Suite telepítéséhez folytassa a 22 lépéssel.

Windows® felhasználók esetén:

Most menjen a 28 oldal

Macintosh felhasználók esetén:

Most menjen a 30 oldal



Hibakeresés

! FONTOS

A vezeték nélküli biztonsági információk hiányában ne kérje a Brother vevőszolgálat segítségét. A hálózati biztonsági beállítások megkereséséhez nem áll módunkban segítséget nyújtani.

Hol található a vezeték nélküli beállítások (hálózat neve (SSID/ESSID) és hálózati kulcs)?

1. Tekintse meg a WLAN hozzáférési ponthoz/útválasztóhoz mellékelt dokumentációt.
2. A kezdeti hálózati név a gyártó neve vagy a modell neve is lehet.
3. Ha a biztonsági információk nincsenek birtokában, forduljon az útválasztó gyártójához, a rendszeradminisztrátorhoz vagy az internetszolgáltatóhoz.

- * A hálózati kulcsra hivatkozhatnak jelszóként, biztonsági kulcsként vagy titkosítási kulcsként is.
- * Ha a WLAN hozzáférési pont vagy útválasztó úgy van beállítva, hogy ne sugározza az SSID-t, a készülék nem észleli automatikusan az SSID-t. Az SSID nevet ekkor kézzel kell megadnia. Lásd a *Hálózati használati útmutató* dokumentum *A készülék beállítása, ha az SSID azonosító szórása le van tiltva* című szakaszát.

WLAN-jelentés


Ha a nyomtatott WLAN-jelentés lap alapján a csatlakozás sikertelen, ellenőrizze a hibakódot a nyomtatott jelentésen, és tekintse meg a következő utasításokat.

Hibakód	Ajánlott megoldások
TS-01	<p>A vezeték nélküli beállítás nincs aktiválva, kapcsolja BE a vezeték nélküli beállítást.</p> <ul style="list-style-type: none"> - Ha a készülékhez LAN-kábel van csatlakoztatva, válassza le a kábelt, majd kapcsolja BE a készülék vezeték nélküli beállítását. <ol style="list-style-type: none"> 1. A készüléken nyomja meg a MENÜ gombot. 2. Nyomja meg a ▲ vagy ▼ gombot a Hálózat megjelenítéséhez, majd nyomja meg a Hálózat gombot. 3. Nyomja meg a WLAN, majd a Telep. Varázsló gombot. 4. Amikor megjelenik a WLAN eng. ? üzenet, nyomja meg a Be gombot. Ez elindítja a vezeték nélküli beállítás varázslóját.
TS-02	<p>A WLAN hozzáférési pont/útválasztó nem észlelhető.</p> <ol style="list-style-type: none"> 1. Ellenőrizze az alábbi 4 pontot. <ul style="list-style-type: none"> - Győződjön meg róla, hogy a WLAN hozzáférési pont/útválasztó be van kapcsolva. - Helyezze akadálymentes helyre a készülékét, vagy közelebb a WLAN hozzáférési ponthoz vagy útválasztóhoz. - A vezeték nélküli beállítások konfigurálásának időtartamára helyezze a készüléket a WLAN hozzáférési ponttól körülbelül egy méteren belülre. - Ha a WLAN hozzáférési pont/útválasztó MAC-cím szűrést használ, ellenőrizze, hogy a szűrőben engedélyezve van-e a Brother készülék MAC-címe. 2. Ha kézzel adta meg az SSID-t és a biztonsági információkat (SSID/hitelesítési mód/titkosítási mód/hálózati kulcs), előfordulhat, hogy helytelenül adta meg az információkat. Ellenőrizze újra az SSID-t és a biztonsági információkat, és ha szükséges, adja meg újból a helyes információkat. Az ellenőrzéshez lásd: <i>Hol található a vezeték nélküli beállítások (hálózat neve (SSID/ESSID) és hálózati kulcs)?</i> című részt a(z) 24. oldalon!.





Hibakód	Ajánlott megoldások												
TS-03	<p>Elképzelhető, hogy a megadott vezeték nélküli hálózati és biztonsági beállítás helytelen. Ellenőrizze újra a vezeték nélküli hálózat beállításait.</p> <p>* Ellenőrizze, hogy a megadott vagy kiválasztott SSID/hitelesítési mód/titkosítási mód/felhasználói azonosító/felhasználói jelszó helyes-e.</p> <p>Az ellenőrzéshez lásd: <i>Hol található a vezeték nélküli beállítások (hálózat neve (SSID/ESSID) és hálózati kulcs)?</i> című részt a(z) 24. oldalon!.</p>												
TS-04	<p>A kiválasztott WLAN hozzáférési pont/útválasztó által használt hitelesítési/titkosítási módokat nem támogatja a készülék.</p> <p>Infrastruktúra mód esetén módosítsa a WLAN hozzáférési pont/útválasztó hitelesítési és titkosítási módszerét. A készülék a következő hitelesítési módszereket támogatja: WPA, WPA2, nyitott és megosztott kulcs. A WPA a TKIP vagy AES titkosítási módszereket támogatja. A WPA2 az AES módszert támogatja titkosítási módszerként. A nyitott és megosztott kulcs a WEP-titkosításnak felel meg.</p> <p>Ha a probléma nem oldódik meg, előfordulhat, hogy a megadott SSID vagy a hálózati beállítások helytelenek. Ellenőrizze újra a vezeték nélküli hálózat beállításait.</p> <p>Hitelesítési és titkosítási módszerek egyesített táblázata</p> <table border="1"><thead><tr><th>Hitelesítési mód</th><th>Titkosítási mód</th></tr></thead><tbody><tr><td rowspan="2">WPA-Personal</td><td>TKIP</td></tr><tr><td>AES</td></tr><tr><td>WPA2-Personal</td><td>AES</td></tr><tr><td rowspan="2">NYITOTT</td><td>WEP</td></tr><tr><td>NINCS (titkosítás nélkül)</td></tr><tr><td>Megosztott kulcs</td><td>WEP</td></tr></tbody></table> <p>Az ellenőrzéshez lásd: <i>Hol található a vezeték nélküli beállítások (hálózat neve (SSID/ESSID) és hálózati kulcs)?</i> című részt a(z) 24. oldalon!.</p> <p>Ad-hoc mód esetén módosítsa a számítógép a vezeték nélküli beállításokra vonatkozó hitelesítési és titkosítási módjait.</p> <p>A készülék csak a Nyitott hitelesítési módot támogatja, választható WEP-titkosítással.</p>	Hitelesítési mód	Titkosítási mód	WPA-Personal	TKIP	AES	WPA2-Personal	AES	NYITOTT	WEP	NINCS (titkosítás nélkül)	Megosztott kulcs	WEP
Hitelesítési mód	Titkosítási mód												
WPA-Personal	TKIP												
	AES												
WPA2-Personal	AES												
NYITOTT	WEP												
	NINCS (titkosítás nélkül)												
Megosztott kulcs	WEP												
TS-05	<p>A biztonsági információk (SSID/hálózati kulcs) helytelenek. Ellenőrizze újra az SSID-t és a biztonsági információkat (hálózati kulcs). Ha az útválasztója WEP-titkosítást használ, adja meg az első WEP-kulcsként használt kulcsot. A Brother készüléke csak az első WEP-kulcs használatát támogatja.</p> <p>Az ellenőrzéshez lásd: <i>Hol található a vezeték nélküli beállítások (hálózat neve (SSID/ESSID) és hálózati kulcs)?</i> című részt a(z) 24. oldalon!.</p>												
TS-06	<p>A vezeték nélküli biztonsági információk (hitelesítési módszer/titkosítási módszer/hálózati kulcs) helytelenek. Ellenőrizze újra a vezeték nélküli biztonsági információkat (hitelesítési módszer/titkosítási módszer/hálózati kulcs) a TS-04 táblázatában. Ha az útválasztója WEP-titkosítást használ, adja meg az első WEP-kulcsként használt kulcsot. A Brother készüléke csak az első WEP-kulcs használatát támogatja.</p> <p>Az ellenőrzéshez lásd: <i>Hol található a vezeték nélküli beállítások (hálózat neve (SSID/ESSID) és hálózati kulcs)?</i> című részt a(z) 24. oldalon!.</p>												



Hibakód	Ajánlott megoldások
TS-07	<p>A készülék nem észlel olyan WLAN hozzáférési pontot/útválasztót, amelyen engedélyezve van a WPS vagy az AOSS™.</p> <p>Ha a vezeték nélküli beállításokat a WPS vagy az AOSS™ segítségével szeretné konfigurálni, a készüléket és WLAN hozzáférési pontot/útválasztót egyaránt működtetnie kell.</p> <p>Ellenőrizze, hogy a WLAN hozzáférési pont/útválasztó támogatja-e a WPS vagy AOSS™ módot, majd próbálja újra.</p>  <p>Ha nem tudja, hogyan kell működtetni a WLAN hozzáférési pontot/útválasztót a WPS vagy AOSS™ használatával, tekintse meg a WLAN hozzáférési ponthoz/útválasztóhoz mellékelt dokumentációt, kérjen segítséget a WLAN hozzáférési pont/útválasztó gyártójától vagy a hálózati rendszergazdától.</p>
TS-08	<p>A rendszer két vagy több olyan WLAN hozzáférési pontot észlelt, amelyen engedélyezve van a WPS vagy az AOSS™.</p> <ul style="list-style-type: none">- Győződjön meg róla, hogy a hatótávolságon belül csak egy olyan WLAN hozzáférési pont/útválasztó található, amelyen aktiválva van a WPS vagy AOSS™ mód, majd próbálkozzon újra.- Az újbóli próbálkozással várjon pár percet, így elkerülheti a más hozzáférési pontok okozta interferenciát.




Szövegbevitel a vezeték nélküli hálózat beállítások megadásakor




Amikor bizonyos menükiválasztásokat ad meg, előfordulhat, hogy szöveget kell bevennie a készülékbe. A betűk, számok és speciális karakterek közötti váltáshoz nyomja meg többször a  gombot. A kis- és nagybetű között a  gomb megnyomásával válthat.



Szóközök beszáúrása

Szóköz beírásához nyomja meg a szóköz gombot vagy a  gombot.

Javítás

Ha hibásan adott meg egy betűt, és meg szeretné változtatni, nyomja meg a  vagy a  gombot, hogy a kurzor ráálljon a hibás karakterre. Ezután nyomja meg a  gombot. Írja be a megfelelő karaktert. A kurzor mozgatásával és a karakter beírásával is beilleszthet betűket.



Megjegyzés

- Az elérhető karakterek az országtól függően változhatnak.
- A billentyűzet kiosztása a beállítani kívánt funkciótól függően eltérhet.



Az illesztőprogramok és a szoftver telepítése (Windows® 2000 Professional/XP/XP Professional x64 Edition/ Windows Vista®/Windows® 7)

22

A telepítés előtt

- a** Győződjön meg arról, hogy a számítógépét bekapcsolta és rendszergazdai jogosultságokkal jelentkezett be.



Megjegyzés

- A telepítő CD-ROM tartalmazza a ScanSoft™ PaperPort™ 12SE szoftvert. Ez a szoftver támogatja a Windows® XP (SP3 vagy magasabb verziószámú), XP Professional x64 Edition (SP2 vagy magasabb verziószámú), Windows Vista® (SP2 vagy magasabb verziószámú) és Windows® 7 rendszereket. Az MFL-Pro Suite telepítése előtt frissítse operációs rendszerét a legfrissebb Windows® szervizcsomaggal. A Windows® 2000 (SP4 vagy magasabb verziószámú) felhasználói az MFL-Pro Suite telepítése alatt a ScanSoft™ PaperPort™ 11SE letöltési képernyő megjelenésekor kövessék a képernyőn látható utasításokat.
- A telepítés idejére tiltsa le az összes személyes tűzfalprogram működését (a Windows® tűzfalon kívül), valamint a kémprogramvédelmi és vírusirtó programokat.

23

Az MFL-Pro Suite telepítése

- a** A CD-ROM meghajtóba helyezze be a telepítő CD-ROM-ot. Ha megjelenik a modellek neveit kijelző képernyő, akkor válassza ki a készülékét. Ha megjelenik a nyelveket kijelző képernyő, akkor válassza ki a nyelvet.



Megjegyzés

Ha nem jelenik meg automatikusan a Brother képernyő, nyissa meg a **Sajátgép (Számítógép)** ablakot, kattintson duplán a CD-ROM ikonjára, majd kattintson duplán a **start.exe** fájlra.

- b** Kattintson az **Kezdeti telepítés** gombra, majd az **MFL-Pro Suite telepítés** gombra.
- c** Kattintson a **Igen** lehetőségre, ha elfogadja a licencszerződést.



Megjegyzés

- Ha a telepítés nem folytatódik automatikusan, kiadással nyissa meg ismét a legfelső menüt, majd helyezze vissza a CD-ROM-ot, vagy kattintson duplán a **start.exe** programra a gyökérméregnyvtárból, és az MFL-Pro Suite telepítéséhez folytassa a **b** lépéstől.
- Windows Vista® és Windows® 7 felhasználók esetén, ha megjelenik a **Felhasználói fiókok felügyelete** képernyő, kattintson az **Engedélyezés** vagy a **Igen** gombra.



- d** Válassza a **Vezetéknélküli Hálózati Kapcsolat** lehetőséget, majd kattintson a **Tovább** gombra.



Megjegyzés

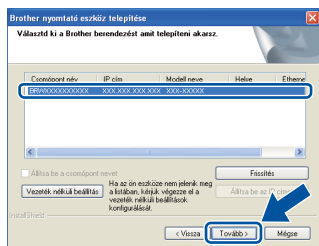
Ha telepíteni kívánja a PS illesztőprogramot (BR-Script3 nyomtató illesztőprogramot), válassza a **Custom Install (Egyéni felhasználó telepítés)** lehetőséget, és kövesse a képernyőn megjelenő utasításokat.



- e** Amikor megjelenik a **Tűzfal/AntiVirus szoftver észlelése** képernyő, válassza a **Módosítsa a tűzfal portbeállításait hálózati csatlakozás engedélyezésére (Javasolt)**, majd folytassa a telepítést. és kattintson a **Tovább** gombra.
(Kivéve Windows® 2000 felhasználók esetén)
- Ha nem Windows® tűzfalat használ, olvassa el szoftvere használati útmutatóját arról, miként kell hozzáadni a következő hálózati portokat.
- Hálózati szkenneléshez adja meg az UDP 54925-ös portot.
 - Hálózati PC-Fax fogadásához adja hozzá az 54926-os UDP portot.
 - Ha továbbra is problémái adódnak a hálózati kapcsolattal, adja hozzá az UDP 137-es portot.



- f** Kövesse a képernyőn megjelenő utasításokat, amíg meg nem jelenik ez a képernyő. Válassza ki a listából a készüléket, majd kattintson az **Tovább** gombra.



Megjegyzés

- Ha a vezeték nélküli beállítások meghiúsulnak, megjelenik a **Vezetéknélküli készülék beállítása varázsló** képernyő. A vezeték nélküli konfiguráció befejezéséhez kövesse a képernyőn megjelenő utasításokat.
- Ha WEP titkosítást használ, és az LCD kijelzőn megjelent a „Kapcsolódott” felirat, de a készülék nem található, ellenőrizze, hogy a WEP-kulcsot helyesen írta-e be. A WEP-kulcsokban a kis- és nagybetű különbözik.

- g** A telepítés befejezéséhez kövesse a képernyőn megjelenő utasításokat.

! FONTOS

A telepítés során egyik ablakot **SE** szakítsa meg/csukja be. Több másodpercig is eltarthat, míg az összes ablak megjelenik.

Megjegyzés

- Windows Vista® és Windows® 7 felhasználók esetén, ha megjelenik a **Windows rendszerbiztonság** képernyő, jelölje be a jelölőnégyzetet és kattintson az **Telepítés** gombra a telepítés megfelelő befejezéséhez.
- Ha hibaüzenet jelenik meg a szoftver telepítése alatt, futtassa a **Start/Minden program/Brother/MFC-XXXX LAN** (ahol az MFC-XXXX a modell neve) mappában található **Telepítés Diagnosztika** elemet.

24 Az MFL-Pro Suite telepítése további számítógépeken (ha szükséges)

Ha a készüléket a hálózat több számítógépén szeretné használni, telepítse az MFL-Pro Suite szoftvert mindegyik számítógépre. Folytassa az **23.** lépésnél az 28 oldalon.

Megjegyzés

Hálózati licenc (Windows®)

Ez a termék legfeljebb 5 felhasználóig tartalmaz PC licencet. Ez a licenc legfeljebb 5 hálózaton működő számítógépen támogatja a ScanSoft™ PaperPort™ 12SE és a ScanSoft™ PaperPort™ 11SE programot tartalmazó MFL-Pro Suite telepítését. Ha 5-nél több számítógépen szeretné a ScanSoft™ PaperPort™ 12SE vagy a ScanSoft™ PaperPort™ 11SE szoftvert használni, kérjük, vásárolja meg a Brother NL-5 csomagot, amely egy legfeljebb 5 további felhasználóra vonatkozó licencszerződést biztosít. Az NL-5 csomag megvásárlásához vegye fel a kapcsolatot Brother viszonteladójával vagy a Brother vevőszolgálattal.

Befejezés A telepítés befejeződött.

Megjegyzés

- Ha egy adott IP-címet használ a készülékhez, a Rendszerindítási módot állítsa a Statikus értékre a vezérlőpult használatával. További információkat a *Hálózati használati útmutató* dokumentum *Hálózat menü* című szakaszában talál.
- A biztonsági beállításoktól függően előfordulhat, hogy a készülék vagy a szoftverének használatakor megjelenik a Windows rendszerbiztonság vagy egy vírusirtó szoftver ablaka. A folytatáshoz engedélyezze az ablakot.
- **XML Paper Specification nyomtató illesztőprogram**
Az XML Paper Specification nyomtató illesztőprogram a legalkalmasabb nyomtató illesztőprogram a Windows Vista® és Windows® 7 rendszerekhez, amennyiben olyan alkalmazásokból nyomtat, amelyek XML Paper Specification dokumentumokat használnak. Töltse le a legfrissebb illesztőprogramot a Brother Solutions Center <http://solutions.brother.com/> címen elérhető weboldaláról.



Az illesztőprogramok és a szoftver telepítése (Mac OS X 10.4.11 – 10.6.x)

22 A telepítés előtt

- a** Ellenőrizze, hogy az eszközt csatlakoztatta az elektromos hálózathoz és hogy a Macintosh számítógépét bekapcsolta. Önnek rendszergazdai jogosultságokkal kell bejelentkeznie.

! FONTOS

Ha Mac OS X 10.4.10 rendszert használ, frissítse azt Mac OS X 10.4.11 – 10.6.x rendszerre. (A használt Mac OS X rendszerre vonatkozó legfrissebb információkért és illesztőprogramokért látogassa meg a <http://solutions.brother.com/> címen elérhető webhelyet.)



Megjegyzés

Ha telepíteni kívánja a PS illesztőprogramot (BR-Script3 nyomtató illesztőprogram), keresse fel a Brother Solutions Center webhelyét a <http://solutions.brother.com/> címen, az illesztőprogram letöltéséhez kattintson a Letöltések hivatkozásaira a modell lapján, és tekintse meg a beállítási utasításokkal kapcsolatos gyakori kérdéseket.

23 Az MFL-Pro Suite telepítése

- a** A CD-ROM meghajtóba helyezze be a telepítő CD-ROM-ot.
- b** Kattintson duplán a **Start Here OSX** (OSX kezdje itt) ikonra. Kövesse a képernyőn megjelenő utasításokat.
- c** Válassza a **Wireless Network Connection** (Vezetéknélküli Hálózati Kapcsolat) lehetőséget, majd kattintson a **Next** (Tovább) gombra.

! FONTOS

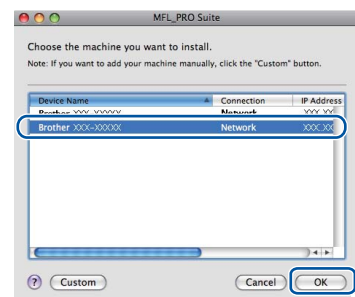
A telepítés során egyik ablakot SE szakítsa meg/csukja be.



Megjegyzés

- A telepítés befejezése néhány percet vehet igénybe.
- Ha a vezeték nélküli beállítások meghiúsulnak, megjelenik a **Wireless Device Setup Wizard** (Vezetéknélküli készülék beállítása varázsló) képernyő. A vezeték nélküli konfiguráció befejezéséhez kövesse a képernyőn megjelenő utasításokat.

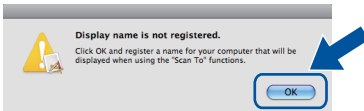
- d** Kövesse a képernyőn megjelenő utasításokat, amíg meg nem jelenik ez a képernyő. Válassza ki készülékét a listából, majd kattintson az **OK** gombra.



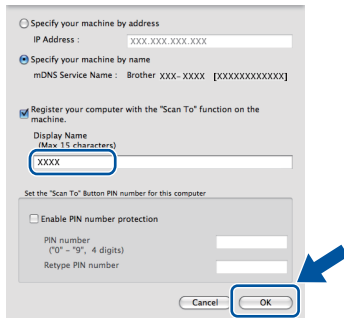


Megjegyzés

- Amikor ez a képernyő megjelenik, kattintson az **OK** gombra.

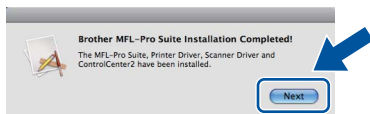


Írja be Macintosh számítógépének nevét (legfeljebb 15 karakter) a **Display Name** (Kijelző név) mezőbe, majd kattintson az **OK** gombra. Folytassa az **e** lépéssel.



- Ha a készülék **SCAN (SZKENNEL)** gombja segítségével kíván a hálózatra szkennelni, be kell jelölnie a **Register your computer with the "Scan To" function on the machine** (Regisztrálja számítógépét „Szkennelés” funkcióval a készüléken) jelölőnégyzetet.
- A beírt név fog megjelenni a készülék LCD kijelzőjén, ha megnyomja a **SCAN (SZKENNEL)** gombot, és kiválaszt egy szkennelési beállítást. (További információkat a *Szoftver használati útmutató* dokumentum *Hálózati szkennelés* című szakaszában talál.)

- Amikor ez a képernyő megjelenik, kattintson a **Next** (Tovább) gombra.

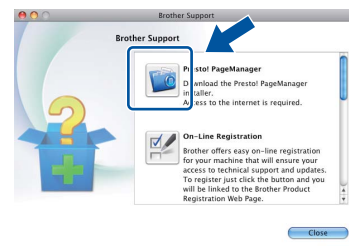


- OK!** Ekkor az **MFL-Pro Suite** telepítése befejeződött. Folytassa az **24.** lépésnél az **31** oldalon.

24 A Presto! PageManager letöltése és telepítése

A Presto! PageManager telepítése után a Brother ControlCenter2 OCR-képességekkel fog rendelkezni. A Presto! PageManager használatával egyszerűen szkennelheti, rendezheti és oszthatja meg fényképeit, valamint dokumentumait.

- a** A **Brother Support** (Brother támogatás) képernyőn kattintson a **Presto! PageManager** gombra, és kövesse a képernyőn megjelenő utasításokat.



25 Az MFL-Pro Suite telepítése további számítógépeken (ha szükséges)

Ha a készüléket a hálózat több számítógépén szeretné használni, telepítse az MFL-Pro Suite szoftvert mindegyik számítógépre. Folytassa az **23.** lépésnél az **30** oldalon.

Befejezés A telepítés befejeződött.

Megjegyzés

Ha egy adott IP-címet használ a készülékhez, a Rendszerindítási módot állítsa a Statikus értékre a vezérlőpult használatával. További információkat a *Hálózati használati útmutató* dokumentum *Hálózat menü* című szakaszában talál.

Színkorrekció (ha szükséges)

Színkalibráció

A nyomatok kimenő színmélysége minden szín esetében erősen függ a környezeti jellemzőktől (például a hőmérséklettől és a páratartalomtól). A kalibrálás segít a színmélység javításában.



Megjegyzés

- Ha a közvetlen nyomtatás funkcióval vagy a BR-Script nyomtató illesztőprogrammal nyomtat, el kell végeznie a kalibrálást a vezérlőpulton. Lásd: *A vezérlőpult használatával* című részt a(z) 32. oldalon!.
- Ha a Windows® nyomtató-illesztőprogrammal nyomtat, az illesztőprogram automatikusan beszerzi a kalibráció adatait, ha a **Kalibrációs adatok használata** és a **Eszközadatok automatikus lekérése** is be van kapcsolva. Lásd a *Szoftver használati útmutató* dokumentum *Haladó fül* című szakaszát.
- Ha a Macintosh nyomtató-illesztőprogrammal nyomtat, a kalibrációt a **Status Monitor** használatával kell elvégeznie. A **Status Monitor** bekapcsolása után válassza a **Color Calibration** (Színkalibráció) lehetőséget a **Control** (Vezérlés) menüből. Lásd a *Szoftver használati útmutató* dokumentum *Állapotfelügyelet* című szakaszát.

A vezérlőpult használatával

- a** Nyomja meg a **MENÜ** gombot.
- b** Nyomja meg a **▲** vagy a **▼** gombot a **Nyomtató megjelenítéséhez**.
Nyomja meg a **Nyomtató** gombot.
- c** Nyomja meg a **▲** vagy a **▼** gombot a **Kalibrálás megjelenítéséhez**.
Nyomja meg a **Kalibrálás** gombot.
- d** Nyomja meg a **Kalibrálás** gombot.
- e** Nyomja meg a **Igen** gombot.
- f** Nyomja meg a **Stop/Exit (Stop/Kilépés)** gombot.

A kalibrálási paramétereket vissza lehet állítani a gyári alapbeállításra.

- a** Nyomja meg a **MENÜ** gombot.
- b** Nyomja meg a **▲** vagy a **▼** gombot a **Nyomtató megjelenítéséhez**.
Nyomja meg a **Nyomtató** gombot.

- c** Nyomja meg a **▲** vagy a **▼** gombot a **Kalibrálás megjelenítéséhez**.
Nyomja meg a **Kalibrálás** gombot.

- d** Nyomja meg a **Újraindít** gombot.

- e** Nyomja meg a **Igen** gombot.

- f** Nyomja meg a **Stop/Exit (Stop/Kilépés)** gombot.

Színregisztráció

Automatikus regisztráció

Automatikusan igazíthatja az egyes színek nyomtatási pozícióját.

- a** Nyomja meg a **MENÜ** gombot.

- b** Nyomja meg a **▲** vagy a **▼** gombot a **Nyomtató megjelenítéséhez**.
Nyomja meg a **Nyomtató** gombot.

- c** Nyomja meg a **▲** vagy a **▼** gombot a **Automatikus regisztráció megjelenítéséhez**.
Nyomja meg a **Automatikus regisztráció** gombot.

- d** Nyomja meg a **Igen** gombot.

- e** Nyomja meg a **Stop/Exit (Stop/Kilépés)** gombot.



Az egyes színek nyomtatási pozíciójának automatikus igazításáról további információkat a *Használati útmutató* dokumentum *Kézi regisztráció* című szakaszában talál.

Brother CreativeCenter




Merítsen ihletet. Amennyiben Windows® rendszert használ, kattintson duplán az asztalon lévő Brother CreativeCenter ikonra INGYENES webhelyünk megtekintéséhez, ahol számos ötletet és információt talál professzionális és magánjellegű használathoz egyaránt.

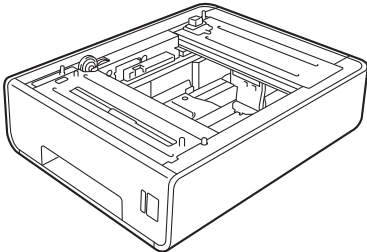
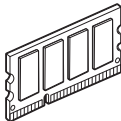


A Mac felhasználói számára a Brother CreativeCenter a következő webcímen érhető el:
<http://www.brother.com/creativecenter/>

Opciók

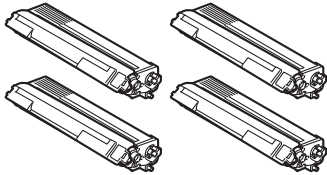
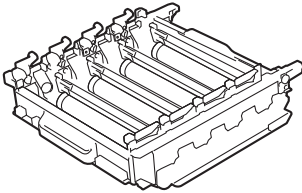
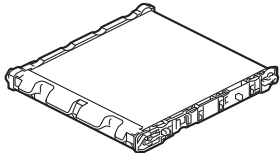
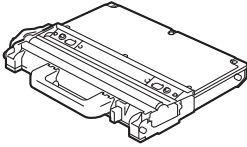
A készülékhez az alábbi opcionális kiegészítők érhetők el. Ezekkel a kiegészítőkkal bővítheti készüléke képességeit. Az opcionális alsó tálcagységről és a kompatibilis SO-DIMM memóriáról további információkat a <http://solutions.brother.com/> címen elérhető webhelyen talál.

 A SO-DIMM memória behelyezéséről további információkat a *Kibővített használati útmutató* dokumentum *További memória telepítése* című szakaszában talál.

Alsó tálcagység	SO-DIMM memória
LT-300CL	A memóriát növelheti egy SO-DIMM (Small Outline Dual In-line Memory Module) beszerelésével.
<p>Az alsó papírtálcagység legfeljebb 500 lap tárolására alkalmas. Ha beszereli ezt a tálcát, a készülék teljes adagoló kapacitása 800 lapra bővül.</p> 	

Fogyóeszközök

A fogyóanyagok cseréjének szükségességét a vezérlőpult LCD kijelzőjén megjelenő hibaüzenet jelzi. A készülék kellékanyagairól további információkat a <http://solutions.brother.com/> címen elérhető webhelyen vagy helyi Brother viszonteladójától kaphat.

Festékkazetták	Dobegység
<p>Normál festékkazetta: TN-320 (C/M/Y/BK) Nagykapacitású festékkazetta: TN-325 (C/M/Y/BK) Szuper nagy kapacitású festékkazetta: TN-328 (C/M/Y/BK)</p> 	DR-320CL 
Papírtovábbító egység	Használtfesték-kazetta
BU-300CL 	WT-300CL 

Védjegyek

A Brother logó a Brother Industries, Ltd. bejegyzett védjegye.

A Brother a Brother Industries, Ltd. bejegyzett védjegye.

A Microsoft, a Windows, a Windows Server, az Outlook és az Internet Explorer a Microsoft Corporation bejegyzett védjegyei az Amerikai Egyesült Államokban és/vagy más országokban.

A Windows Vista a Microsoft Corporation bejegyzett védjegye vagy védjegye az Amerikai Egyesült Államokban és más országokban.

Az Apple, a Macintosh és a Safari az Apple Inc. bejegyzett védjegyei az Egyesült Államokban és más országokban.

A Wi-Fi és a Wi-Fi Alliance a Wi-Fi Alliance bejegyzett védjegyei.

Az AOSS a Buffalo Inc. védjegye.

A Nuance, a Nuance logó, PaperPort és ScanSoft a Nuance Communications Inc. vagy leányvállalatainak az USA-ban és más országokban bejegyzett védjegyei.

Minden más, a Brother termékeken, kapcsolódó dokumentumokon és egyéb anyagokon megjelenő kereskedelmi és termékelnevezések mind a vonatkozó cégek védjegyei vagy bejegyzett védjegyei.

Szerkesztés és kiadás

Jelen kézikönyv a Brother Industries Ltd. felügyelete alatt készült és került kiadásra, és a legújabb termékleírásokat és műszaki adatokat tartalmazza.

A jelen kézikönyv tartalma és a termékek műszaki adatai előzetes bejelentés nélkül is megváltozhatnak.

A Brother fenntartja magának a jogot, hogy bejelentés nélkül módosítsa a kézikönyvben foglalt műszaki jellemzőket és anyagokat, és nem vállal felelősséget az olyan (akár közvetett) károkért, amelyek a bemutatott anyagokba vetett bizalom miatt következnek be – ideértve a felsorolás kizárólagossága nélkül a nyomdai és egyéb hasonló hibákat is.

Szerzői jog és licenc

©2010 Brother Industries, Ltd.

Ez a termék a következő eladók által kifejlesztett szoftvereket tartalmazza:

©1983–1998 PACIFIC SOFTWARES, INC.

©2010 Devicescape Software, Inc.

Ez a termék tartalmazza a ZUKEN ELMIC, Inc. által fejlesztett „KASAGO TCP/IP” szoftvert.