
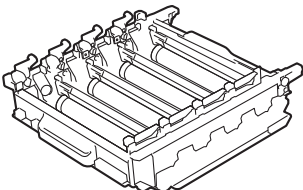
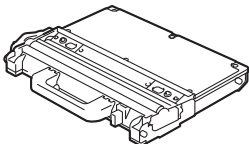
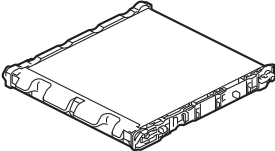
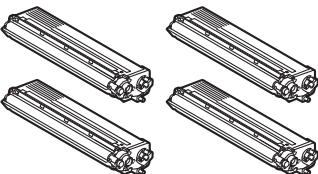

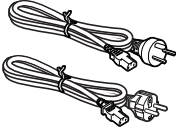
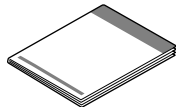

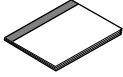
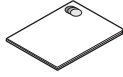


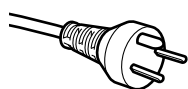
Før du setter opp maskinen må du lese Sikkerhets- og juridisk informasjonshefte. Les deretter denne Hurtigstartguide for riktig oppsett og installasjon.

Du finner Hurtigstartguide på andre språk ved å besøke <http://solutions.brother.com/>.

<b>⚠ ADVARSEL</b>	<b>ADVARSEL</b> viser en potensielt farlig situasjon som kan føre til dødsfall eller alvorlige personskader hvis den ikke unngås.
<b>⚠ FORSIKTIG</b>	<b>FORSIKTIG</b> viser en potensielt farlig situasjon som kan føre til små eller moderate personskader hvis den ikke unngås.

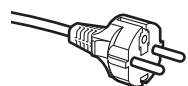
# 1 Pakk ut maskinen og kontroller komponentene

	 <b>Trommelenhet</b> (forhåndsinstallert)	 <b>Beholder for toneravfall</b> (forhåndsinstallert)	 <b>Belteenhet</b> (forhåndsinstallert)
 <b>Oppstartstonerkassetter</b> (forhåndsinstallert) (svart, cyan, magenta og gul)	 <b>Installasjons CD-ROM, Dokumentasjons CD-ROM</b>	 <b>Strømledning</b>	 <b>Hurtigstartguide</b>
	 <b>Telefonledning</b>	 <b>Grunnleggende brukermanual</b>	 <b>Sikkerhets- og juridisk informasjonshefte</b>



### For danske brukere

Strømledningen som følger med denne maskinen er en jordet tre-pinnars plugg. Kontroller at strømuttaket støtter denne type ledning.



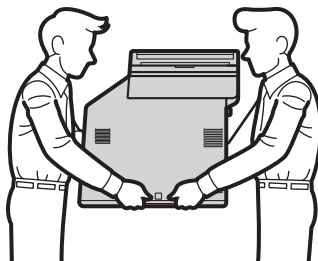
### For svenske, norske og finske kunder

Strømpluggen som følger med denne maskinen er en sidejordet stikkontakt med to pinner. Kontroller at veggkontakten kan bruke denne sidejordede topinnerskontakten.

- Denne maskinen må jordes. Hvis du er i tvil så ta kontakt med en autorisert installatør.
- For å kunne bruke maskinen på sikker måte, må strømkabelen brukes i et jordet uttak. Uttak som ikke er jordet kan forårsake støt og støy på annet utstyr.

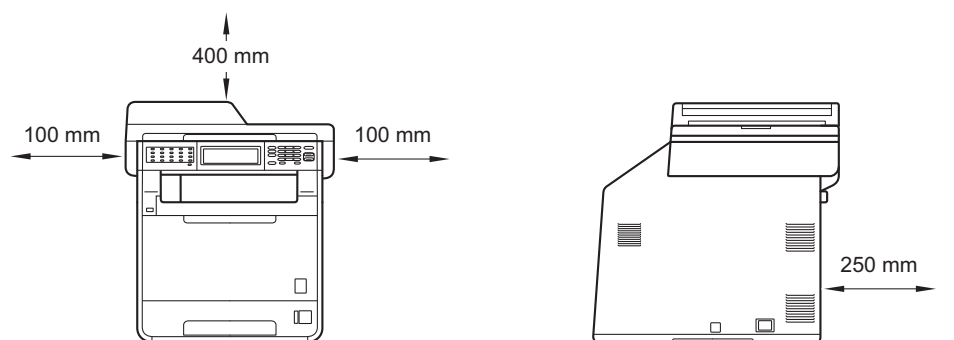
## ⚠ ADVARSEL

- Det benyttes plastposer til pakking av maskinen. Plastposer er ikke leker. Plastposene må oppbevares utilgjengelig for barn for å unngå kvelningsfare, og kastes på riktig måte.
- Maskinen er tung og veier ca 28,5 kg. Bruk minst to personer til å flytte eller løfte maskinen for å unngå skader. Vær forsiktig slik at fingrene ikke kommer i klem når du setter ned maskinen.
- Hvis du bruker en nedre magasinhet, bærer du denne for seg.



## 📝 Merk

- La det være en minimumsåpning rundt maskinen, som vist i illustrasjonen.



- Komponentene i esken kan variere avhengig av land.
- Vi anbefaler at du tar vare på den originale emballasjen.
- Hvis du må transportere maskinen, må du pakke den inn i den originale emballasjen, slik at den ikke blir skadet under transporten. Du bør sørge for at maskinen er forsikret under transporten. For hvordan du pakker om maskinen, se *Pakke og sende maskinen* i *Avansert brukermanual*.
- Grensesnittkabelen er ikke standardtilbehør. Kjøp riktig grensesnittkabel for grensesnittet du skal bruke (USB eller nettverk).

### USB-kabel

- Det anbefales at du bruker en USB 2.0-kabel (type A/B) som ikke er lenger enn 2 meter.
- Du må IKKE koble grensesnittkabelen til enda. Grensesnittkablene kobles til under installasjon av MFL-Pro.

### Nettverkskabel

Bruk en gjennomgående Category5-kabel (eller høyere) med tvunnet ledningspar for 10BASE-T- eller 100BASE-TX Fast Ethernet-nettverk.

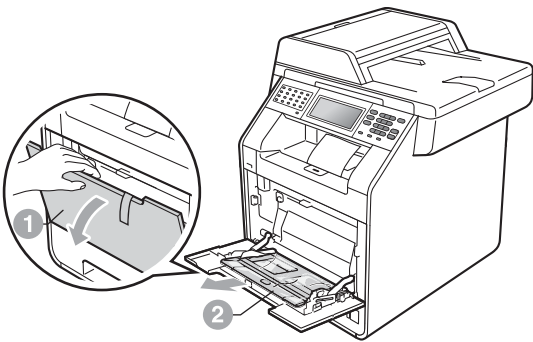
## 2

### Fjern emballasjen fra maskinen

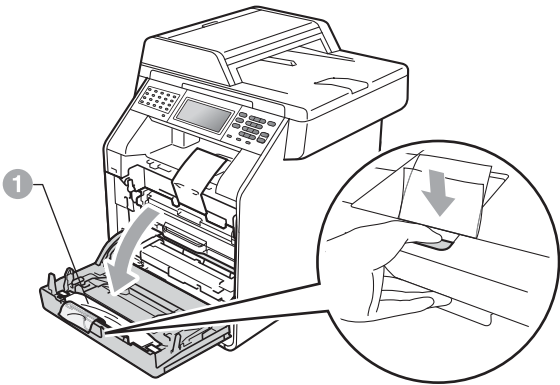
#### ! VIKTIG

IKKE koble til strømledningen enda.

- a Fjern emballasjetapen fra utsiden av maskinen.
- b Åpne universalmagasinet ①, og fjern plastarket ② fra støtten for universalmagasinet, og lukk deretter universalmagasinet.



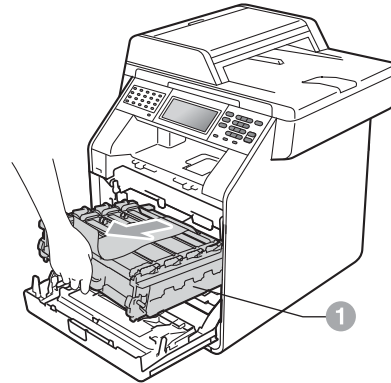
- c Trykk på utløsningsknappen på frontdekslet og åpne frontdekslet. Fjern pakken med silisiummasse ①.



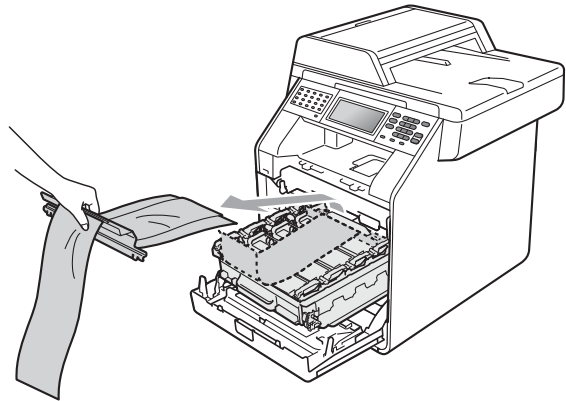
#### ! FORSIKTIG

IKKE spis pakken med silika. Kast den med én gang.

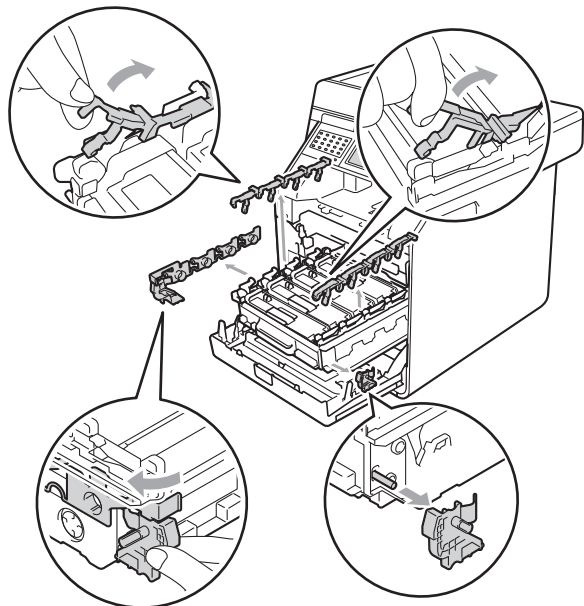
- d Hold det grønne håndtaket på trommelenheten ① og trekk den ut til den stopper.



- e Trekk forsiktig det oransje emballasjematerialet mot fronten på maskinen for å fjerne det.



- f Fjern emballasjeteipen og de 4 bitene med oransje emballasje.



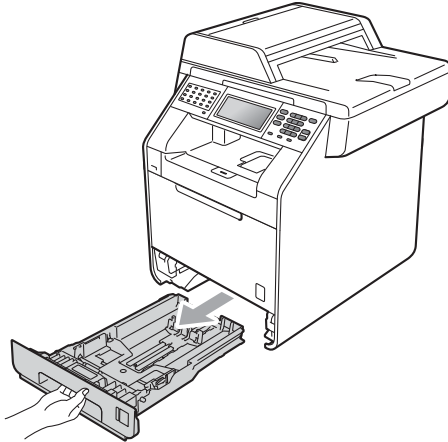
- g Dytt trommelenheten på plass i maskinen igjen.

- h Lukk maskinens frontdeksel.

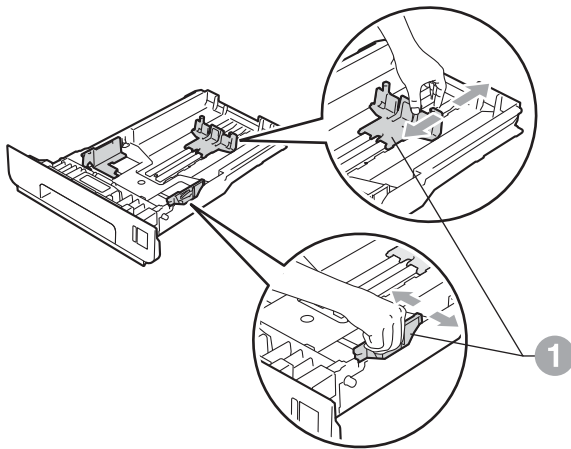
# 3

## Legg papir i papirskuffen

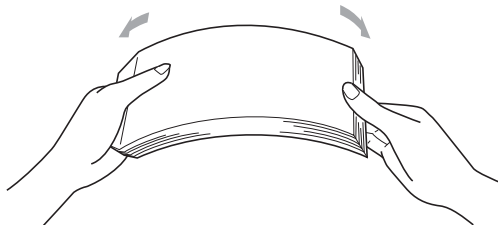
**a** Trekk skuffen helt ut av maskinen.



**b** Når du trykker på den grønne utløserhendelen ①, skal du skyve papirførerne slik at de passer til papirformatet som du legger i skuffen. Kontroller at papirførerne sitter godt fast i sporene.

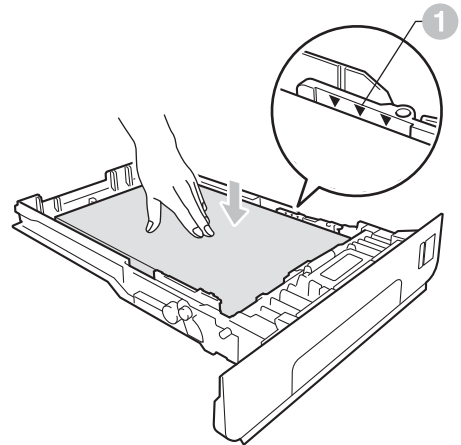


**c** Luft papirbunken godt for å unngå papirstopp og feilmating.



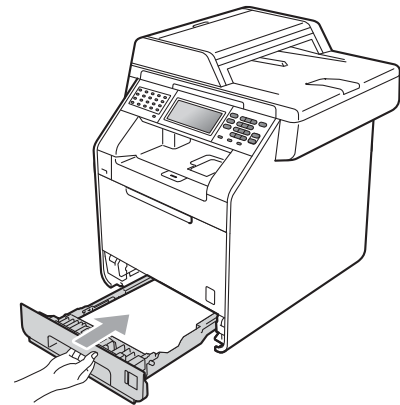
**d**

- Legg papiret i papirmagasinet og sørg for at:
- Papiret er under merket for maks papirkapasitet (▼▼▼) ①.
  - Overfylling av papirmagasinet vil føre til papirstopp.
  - Papiret skal legges med utskriftssiden ned.
  - Papirførerne berører sidene av papirbunken slik at papiret mates riktig.



**e**

- Legg papirbunken godt tilbake i maskinen. Sørg for at den settes helt inn i maskinen.



For mer informasjon om papiret som anbefales, se *Anbefalt papir og utskriftsmedia* i *Grunnleggende brukermanual*.

# 4

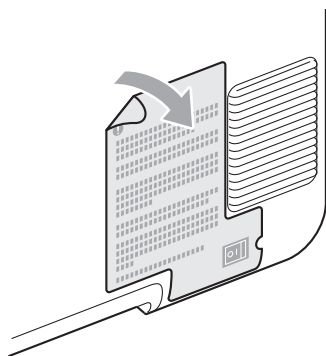
## Koble til strømledningen og telefonledningen

### ! VIKTIG

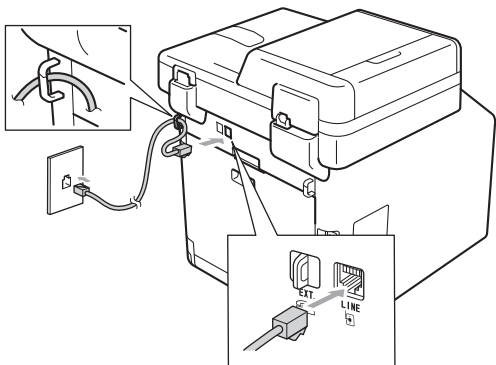
IKKE koble til grensesnittkabelen ennå.



- a Koble strømledningen til maskinen, og koble den deretter til en stikkontakt.
- b Fjern etiketten som dekker til strømbryteren på maskinen, og slå deretter på maskinen.



- c Koble til telefonledningen. Koble den ene enden av telefonledningen til kontakten merket **LINE** på maskinen, og koble den andre til en telefonveggkontakt.



### ! VIKTIG

Telefonledningen **MÅ** være koblet til kontakten på maskinen som er merket med **LINE**.

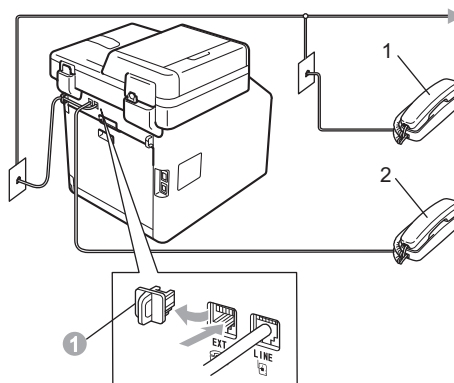
## ! ADVARSEL

Maskinen må jordes med en jordkontakt. Fordi maskinen jordes via strømkontakten, kan du beskytte deg mot eventuelle farlige elektriske forhold på telefonnettet ved å la strømmen til maskinen være på mens du kobler den til en telefonlinje. Du kan beskytte deg på tilsvarende måte hvis du vil flytte maskinen. Koble fra telefonlinjen først og strømledningen sist.

### 📝 Merk

Hvis du deler telefonlinje med en ekstern telefon, kobler du som vist nedenfor.

Fjern beskyttelsesdekselet 1 fra **EXT.**-kontakten før du kobler til den eksterne telefonen.

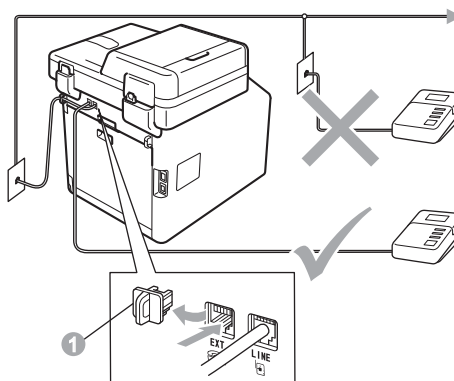


- 1 Biapparat
- 2 Ekstern telefon

### 📝 Merk

Hvis du deler telefonlinje med en ekstern telefonsvarer, kobler du som vist nedenfor.

Fjern beskyttelsesdekselet 1 fra **EXT.**-kontakten før du kobler til den eksterne telefonsvareren.

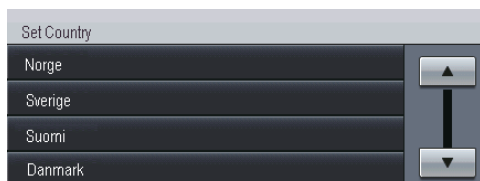


🔍 Sett svarmodusen til Ext. Tel/Svarer hvis du bruker en ekstern telefonsvarer. Se *Velge svarmodus* på side 6. For flere detaljer, se *Koble til en ekstern telefonsvarer (TAD)* i *Grunnleggende brukermanual*.

## 5 Angi land

Du må stille inn landet du befinner deg i, slik at maskinen fungerer korrekt på de lokale telelinjene i hvert enkelt land.

- a** Kontroller at strømmen er på ved å plugge inn strømledningen og slå på strømbryteren.
- b** Trykk på landet ditt på Pekeskjermen, når land vises på LCD-skjermen.



- c** Displayet ber deg om å bekrefte landet. Velg ett av følgende alternativer:
  - Når riktig land vises i displayet, trykker du **Ja** for å gå til trinn **d**.  
—ELLER—
  - Du kan trykke **Nei** for å gå tilbake til trinn **b** for å velge land på nytt.
- d** Når Godkjent er blitt vist i displayet i to sekunder, starter maskinen automatisk på nytt. Når maskinen har startet på nytt, viser displayet Vennligst vent.

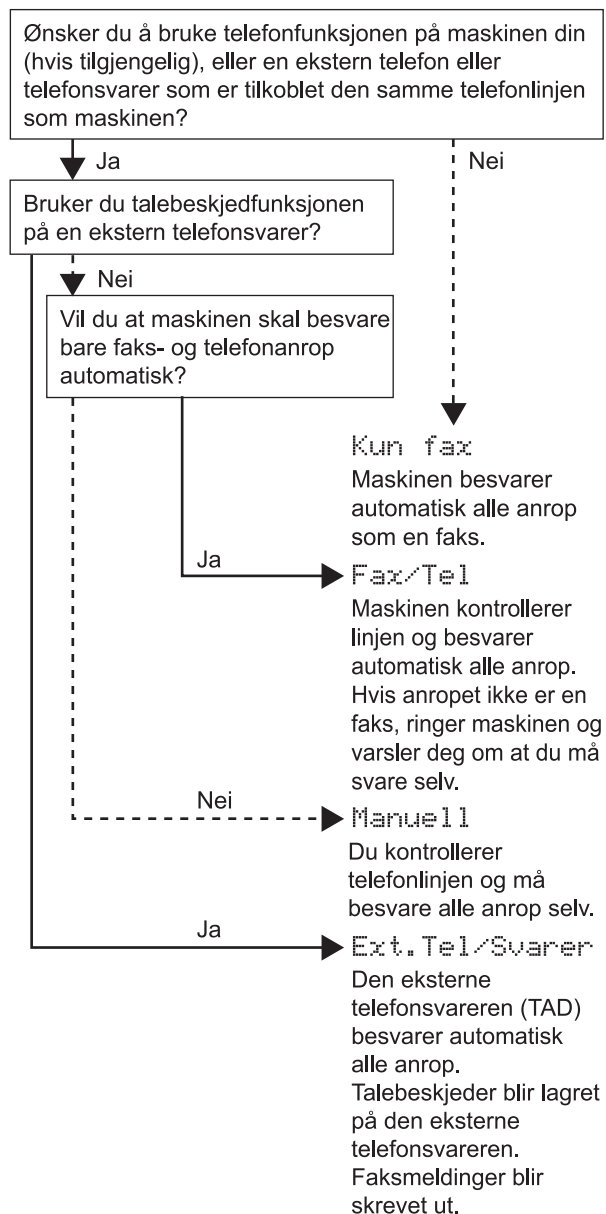
## 6 Stille inn lokalt språk

Du kan endre skjermenspråket til Norsk, Svensk, Dansk, Finsk eller Engelsk.

- a** Trykk på **MENY**.
- b** Trykk på **▲** eller **▼** for å vise **Grunn oppsett**. Trykk på **Grunn oppsett**.
- c** Trykk på **▲** eller **▼** for å vise **Lokalt språk**. Trykk på **Lokalt språk**.
- d** Trykk på landet ditt.
- e** Trykk på **Stop/Exit**.

## 7 Velge svarmodus

Det er fire mulige svarmoduser: Kun fax, Fax/Tel, Manuell og Ext. Tel/Svarer.



- a** Trykk på **MENY**.
- b** Trykk på **▲** eller **▼** for å vise **Grunn oppsett**. Trykk på **Grunn oppsett**.
- c** Trykk på **▲** eller **▼** for å vise **Svarmodus**. Trykk på **Svarmodus**.
- d** Trykk på mottaksmodusen din.
- e** Trykk på **Stop/Exit**.

 For flere detaljer, se *Motta faks i Grunnleggende brukermanual*.

## 8 Juster displayets lysstyrke (om nødvendig)

Hvis du har problemer med å lese det som står på displayet, kan du prøve å endre lysstyrkeinnstillingen.

- a** Trykk på **MENY**.
- b** Trykk på **▲** eller **▼** for å vise **Hovedoppsett**.  
Trykk på **Hovedoppsett**.
- c** Trykk på **▲** eller **▼** for å vise **LCD-innst..**  
Trykk på **LCD-innst..**
- d** Trykk på **Bakgrunnsbel..**
- e** Trykk på **Lys, Med** eller **Mørk**.
- f** Trykk på **Stop/Exit**.

## 9 Stille inn dato og klokkeslett

Maskinen viser klokkeslettet, og hvis du har angitt en stasjons-ID, vil dato og klokkeslett bli lagt til hver faks du sender.

- a** Trykk på **MENY**.
- b** Trykk på **▲** eller **▼** for å vise **Grunn oppsett**.  
Trykk på **Grunn oppsett**.
- c** Trykk på **▲** eller **▼** for å vise **Dato og klokke**.  
Trykk på **Dato og klokke**.
- d** Trykk på **Dato og klokke** igjen.
- e** Tast inn de to siste sifrene for året ved hjelp av knappene på **Pekeskjermen**, og trykk deretter på **OK**.



(Tast f.eks. inn 1, 1 for 2011.)

- f** Tast inn de to siste sifrene for måneden ved hjelp av knappene på **Pekeskjermen**, og trykk deretter på **OK**.  
(Tast f.eks. inn 0, 3 for mars.)
- g** Tast inn de to siste sifrene for dagen ved hjelp av knappene på **Pekeskjermen**, og trykk deretter på **OK**.  
(Tast f.eks. inn 2, 5 for 25.)
- h** Tast inn klokkeslettet i 24 timers format med knappene på **Pekeskjermen**, og trykk deretter på **OK**.  
(Tast f.eks. inn 1, 5, 2, 5 for 15:25.)
- i** Trykk på **Stop/Exit**.




## 10 Angi personlig informasjon (stasjons-ID)

Maskinen viser datoen og klokkeslettet, og hvis du har angitt en stasjons-ID, vil dato og klokkeslett bli lagt til hver faks du sender.

- a** Trykk på **MENY**.
- b** Trykk på **▲** eller **▼** for å vise **Grunn oppsett**. Trykk på **Grunn oppsett**.
- c** Trykk på **▲** eller **▼** for å vise **Apparatets ID**. Trykk på **Apparatets ID**.
- d** Tast inn faksnummeret (opptil 20 sifre) med knappene på Pekeskjermen, og trykk deretter på **OK**.
- e** Tast inn telefonnummeret (opptil 20 sifre) med knappene på Pekeskjermen, og trykk deretter på **OK**. Hvis telefon- og faksnummer er det samme, skal du taste det samme nummeret igjen.
- f** Bruk knappene på Pekeskjermen til å taste inn navnet ditt (opptil 20 tegn), og trykk deretter på **OK**.

### Merk

- For å taste inn tall eller spesialtegn, trykk gjentatte ganger på **A** **!** **@** til tegnet som du vil taste inn vises, trykk deretter på tegnet du vil bruke.
- Hvis du taster feil bokstav og vil rette opp, trykker du på **◀** eller **▶** for å flytte markøren til feil tegn, og trykker på **✕**.
- For å legge inn et mellomrom, trykk på mellomrom-tasten eller **▶**.

 For flere detaljer, se *Skrive inn tekst* i *Grunnleggende brukermanual*.

- g** Trykk på **Stop/Exit**.

### Merk

Hvis du gjør feil og vil starte på nytt, trykker du på **Stop/Exit** for å gå tilbake til trinn **a**.

## 11 Fakssendingsrapport

Brother-maskinen er utstyrt med en sendingsverifiseringsrapport du kan bruke som bekreftelse på at faksen er sendt. Denne rapporten inneholder navn eller faksnummer til mottakeren, dato, klokkeslett og varighet for sendingen, antall sider som ble sendt, og om sendingen var vellykket. Hvis du vil bruke Fakssendingsrapport-funksjonen, se *Skrive ut rapporter* i *Avansert brukermanual*.

## 12 Stille inn telefonlinjekompatibilitet

Hvis du kobler maskinen til en VoIP-tjeneste (over Internett) må du endre kompatibilitetsinnstillingen.



### Merk

Hvis du bruker en analog telefonlinje kan du hoppe over dette trinnet.

- a** Trykk på **MENY**.
- b** Trykk på **▲** eller **▼** for å vise **Fax**. Trykk på **Fax**.
- c** Trykk på **▲** eller **▼** for å vise **Diverse**. Trykk på **Diverse**.
- d** Trykk på **Kompatibilitet**.
- e** Trykk på **Grunnl.** (VoIP).
- f** Trykk på **Stop/Exit**.



# 13 Stille inn telefonlinjetype

Hvis du kobler maskinen til en linje som også bruker hussentral (PBX) eller ISDN til å sende og motta fakser, må du endre telefonlinjetypen ved å følge fremgangsmåten nedenfor.

- a** Trykk på **MENY**.
- b** Trykk på **▲** eller **▼** for å vise **Grunn oppsett**.  
Trykk på **Grunn oppsett**.
- c** Trykk på **▲** eller **▼** for å vise **Linje Valg**.  
Trykk på **Linje Valg**.
- d** Trykk på **Normal**, **ISDN** eller **PBX**.  
Velg ett av følgende alternativer:
  - Hvis du velger **ISDN** eller **Normal**, går du til trinn **h**.
  - Hvis du velger **PBX**, skal du gå til trinn **e**.
- e** Velg ett av følgende alternativer:
  - Hvis du ønsker å endre det gjeldende nummerprefikset, skal du trykke på **På** eller **Alltid** og gå til trinn **f**.
  - Hvis du ikke ønsker å endre det gjeldende nummerprefikset, går du til trinn **h**.



## Merk

- Standardinnstilling er **!**.
- Hvis du velger **På**, vil et trykk på **Tel/R** (displayet viser **!**) gi deg tilgang til en ekstern linje.
- Hvis du velger **Alltid**, kan du få tilgang til en ekstern linje uten å trykke på **Tel/R**.

- f** Trykk på **Tast inn prefiks**.
- g** Tast inn nummerprefikset (opptil 5 sifre) med knappene på **Pekeskjermen**, og trykk deretter på **OK**.



## Merk

- Du kan bruke tegnene **0** til **9**, **#**, **\*** og **!**.
- Du kan ikke bruke **!** med noen andre tall eller tegn.
- Hvis telefonsystemet krever tidsbestemt tilbakeringing, skal du trykke på **Tel/R** for å angi det.

- h** Trykk på **Stop/Exit**.



## Merk

### Hussentral og overføring

Maskinen er i utgangspunktet stilt til **Normal**, som gjør det mulig for maskinen å koble til en standard offentlig telefonlinje (PSTN – Public Switched Telephone Network). Mange kontorer bruker imidlertid et sentralt telefonsystem eller en hussentral (PABX). Maskinen kan kobles til de fleste typer hussentraler (PBX). Maskinens tilbakeringsfunksjon støtter bare TBR ("Timed Break Recall" eller "Tidsbestemt gjenoppringing"). TBR vil fungere med de fleste PABX(PBX)-systemer slik at du får tilgang til bylinje, eller overføre samtaler til et annet biapparat. Funksjonen er tilgjengelig når du trykker på **Tel/R**.

## 14 Automatisk skifting mellom sommertid/vintertid

Du kan stille inn maskinen slik at den automatisk skifter mellom sommertid/vintertid. Den vil justere seg selv én time framover om våren og én time bakover om høsten.

- a** Trykk på **MENY**.
- b** Trykk på **▲** eller **▼** for å vise **Grunn oppsett**.  
Trykk på **Grunn oppsett**.
- c** Trykk på **▲** eller **▼** for å vise **Dato og klokke**.  
Trykk på **Dato og klokke**.
- d** Trykk på **Auto sommertid**.
- e** Trykk på **På** (eller **Av**).
- f** Trykk på **Stop/Exit**.

## 15 Angi tidssonen

Du kan stille inn tidssonen (ikke sommertid men standardtid) på maskinen for din plassering. For eksempel er tidssonen i det vestlige Europa UTC+01:00.

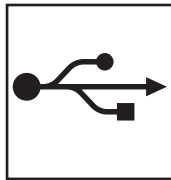
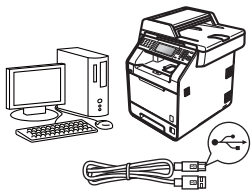
- a** Trykk på **MENY**.
- b** Trykk på **▲** eller **▼** for å vise **Grunn oppsett**.  
Trykk på **Grunn oppsett**.
- c** Trykk på **▲** eller **▼** for å vise **Dato og klokke**.  
Trykk på **Dato og klokke**.
- d** Trykk på **Tids sone**.
- e** Trykk på **+** eller **-** for å stille inn tidssonen.  
Trykk på **OK**.
- f** Trykk på **Stop/Exit**.

# 16 Velge tilkoblingstypen din

Disse installasjonsinstruksjonene gjelder Windows® 2000 Professional, Windows® XP Home/Windows® XP Professional, Windows® XP Professional x64 Edition, Windows Vista®, Windows® 7 og Mac OS X (versjonene 10.4.11, 10.5.x og 10.6.x).

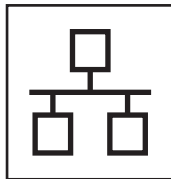
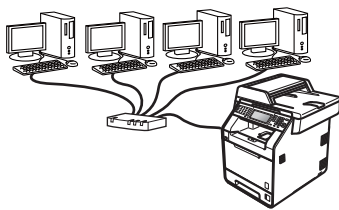
## Merk

For Windows Server® 2003/2003 x64 Edition/2008/2008 R2 går du til din modellside på <http://solutions.brother.com/>.



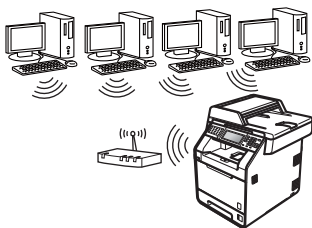
## For brukere av USB-grensesnitt

Windows®, gå til side 12  
Macintosh, gå til side 14



## For kabeltilkoblet nettverk

Windows®, gå til side 16  
Macintosh, gå til side 19



## For trådløst nettverk

Windows® og Macintosh,  
gå til side 21

## Merk

Du kan laste ned de nyeste driverne og verktøyene for maskinen din fra Brother Solutions Center på <http://solutions.brother.com/>.

Windows®  
Macintosh

Kabeltilkoblet nettverk  
Windows®  
Macintosh

Trådløst nettverk  
Windows®  
Macintosh



## For brukere av USB-grensesnittet (Windows® 2000 Professional/XP/XP Professional x64 Edition/ Windows Vista®/Windows® 7)

### 17 Før du installerer

- a** Kontroller at datamaskinen er slått PÅ og at du er logget på som administrator.

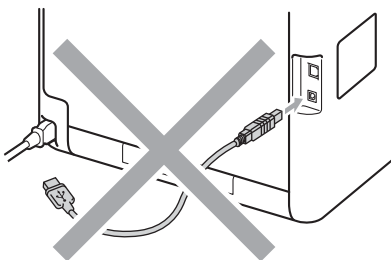
#### ! VIKTIG

- Lukk eventuelle programmer som kjører.
- Skjermbildene kan variere, avhengig av operativsystemet ditt.

#### 📝 Merk

Medfølgende CD-plate inkluderer ScanSoft™ PaperPort™ 12SE. Denne programvaren støtter Windows® XP (SP3 eller høyere), XP Professional x64 Edition (SP2 eller høyere), Windows Vista® (SP2 eller høyere) og Windows® 7. Oppdater til nyeste Windows® Service Pack før du installerer MFL-Pro Suite. For Windows® 2000-brukere (SP4 eller høyere), når nedlastingsskjermen for ScanSoft™ PaperPort™ 11SE vises under installasjonen av MFL-Pro Suite, følger du anvisningene på skjermen.

- b** Slå av maskinen og sørg for at USB-grensesnittkabelen **IKKE** er koblet til maskinen. Hvis kabelen allerede er koblet til, kobler du den fra.



### 18 Installere MFL-Pro Suite

- a** Sett installasjons CD-platen inn i CD-ROM-stasjonen. Hvis skjermbildet for modellnavn vises, velger du din maskin. Hvis skjermbildet for språk vises, velger du ønsket språk.

#### 📝 Merk

Hvis Brother-skjermen ikke vises automatisk, gå du til **Min datamaskin (Datamaskin)**, dobbeltklikker på CD-ROM-ikonet, og deretter dobbeltklikker du på **start.exe**.

- b** Klikk på **Innledende installering** og deretter **Installere MFL-Pro Suite**.



- c** Klikk på **Ja** hvis du godtar lisensavtalene.


#### 📝 Merk

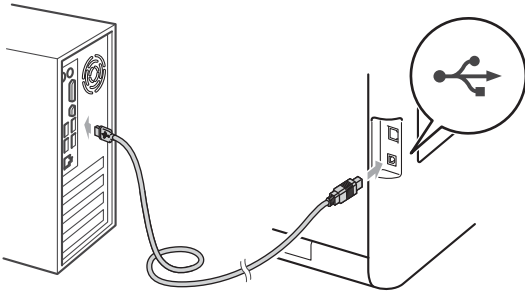
- Hvis installeringen ikke fortsetter automatisk, åpner du toppmenyen på nytt ved å ta ut og sette inn CD-platen eller dobbeltklikke på programmet **start.exe** i rotkatalogen, og deretter fortsette fra trinn **b** for å installere MFL-Pro Suite.
- For Windows Vista®- og Windows® 7-brukere, når **Brukerkontroll**-skjermen vises, klikk på **Tillat** eller **Ja**.
- Hvis du vil installere PS-driveren (BR-Script3-skriverdriver), velg **Tilpasset installasjon** og følg deretter anvisningene på skjermen.

- d** Følg instruksjonene på skjermen til dette skjermbildet vises igjen.





- e Koble USB-kabelen til USB-kontakten som er merket med -symbolet på maskinen din og koble deretter kabelen til datamaskinen.



- f Slå på maskinen og følg anvisningene på skjermen for å fullføre oppsettet.

### ! VIKTIG

**IKKE** avbryt noen av skjermbildene under installeringen. Det kan ta noen sekunder før skjermbildene vises.



#### Merk

- For Windows Vista®- og Windows® 7-brukere, når **Windows-sikkerhet**-skjermbildet vises, merker du av for dette alternativet og klikker på **Installer** for å fullføre installasjonen på riktig måte.
- Hvis en feilmelding vises under programvareinstallasjonen, kjør **Installasjonsdiagnose** som du finner i **Start/Alle programmer/Brother/MFC-XXXX** (hvor MFC-XXXX er modellnavnet ditt).

## Fullfør

**Installeringen er nå fullført.**



#### Merk

- Avhengig av sikkerhetsinnstillingene dine, kan det hende at et vindu fra Windows-sikkerhet eller antivirusprogramvaren vises mens du bruker maskinen eller programvaren til maskinen. Gi din tillatelse i vinduet for å fortsette.
- **XML Paper Specification-skriverdriver**  
Skriverdriveren XML Paper Specification er den best egnede driveren for Windows Vista® og Windows® 7 for utskrift fra programmer som bruker XML Paper Specification-dokumenter. Du kan laste ned de nyeste driverne ved å gå til Brother Solutions Center på adressen <http://solutions.brother.com/>.



## For brukere av USB-grensesnittet (Mac OS X 10.4.11 - 10.6.x)

### 17 Før du installerer


- a** Kontroller at maskinen er koblet til strømuttaket og at Macintosh-maskinen er slått PÅ. Du må være innlogget med administratorrettigheter.

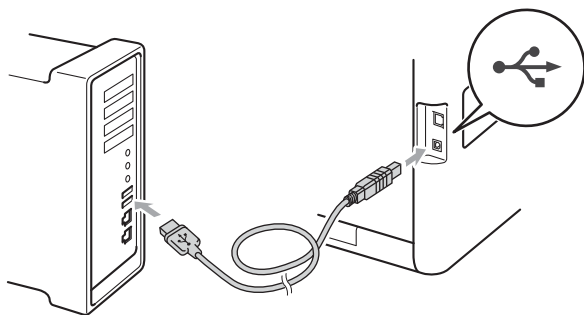
#### ! VIKTIG

For Mac OS X 10.4.10-brukere, oppgrader til Mac OS X 10.4.11 - 10.6.x. (For de siste driverne og informasjon om den versjonen av Mac OS X som du bruker, besøk <http://solutions.brother.com/>.)

#### 📄 Merk

Hvis du vil sette opp PS-driveren (BR-Script3-skriverdriver), gå til Brother Solutions Center på <http://solutions.brother.com/> og klikk på Nedlastinger på modellsiden din og les i Vanlige spørsmål for instruksjoner om oppsett.

- b** Koble USB-kabelen til USB-kontakten som er merket med -symbolet på maskinen din og koble deretter kabelen til Macintosh-datamaskinen.



- c** Sørg for at maskinens strømbryter er på.

### 18 Installere MFL-Pro Suite

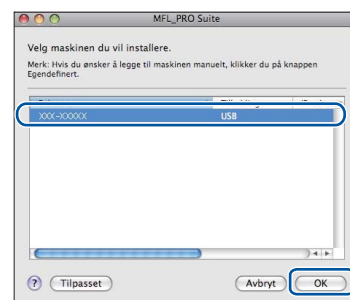
- a** Sett installasjons CD-platen inn i CD-ROM-stasjonen.
- b** Dobbeltklikk på **Start Here OSX**-ikonet. Følg instruksene på skjermen.



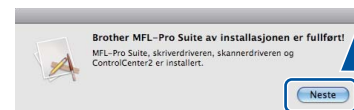
#### 📄 Merk

Det kan ta noen minutter for at installasjonen skal fullføre.

- c** Følg instruksjonene på skjermen til dette skjermbildet vises igjen. Velg maskinen din fra listen og klikk deretter på **OK**.



- d** Klikk på **Neste** når dette skjermbildet vises.



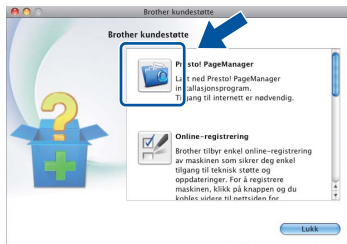
- OK!** Installeringen av MFL-Pro Suite er nå fullført.  
Gå til trinn 19 på side 15.



## 19 Last ned og installer Presto! PageManager

Når Presto! PageManager er installert, er OCR-funksjonen lagt til i Brother ControlCenter2. Du kan enkelt skanne, dele og organisere bilder og dokumenter med Presto! PageManager.

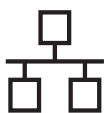
- a På **Brother kundestøtte**-skjermen, klikk på **Presto! PageManager** og følg anvisningene på skjermen.



**Fullfør**

Installeringen er nå fullført.





## For brukere av et kablet nettverksgrensesnitt (Windows® 2000 Professional/XP/XP Professional x64 Edition/ Windows Vista®/Windows® 7)

### 17 Før du installerer


- a** Kontroller at datamaskinen er slått PÅ og at du er logget på som administrator.

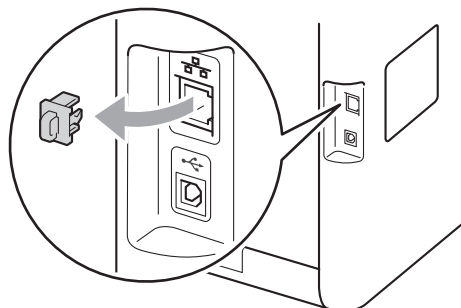
#### VIKTIG

- Lukk eventuelle programmer som kjører.
- Skjermbildene kan variere, avhengig av operativsystemet ditt.

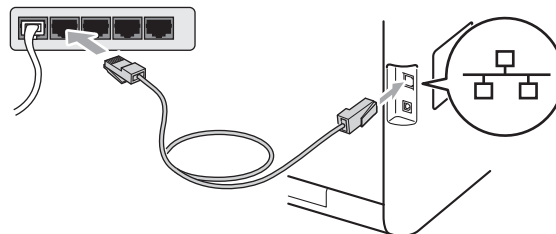
#### Merk

- Medfølgende CD-plate inkluderer ScanSoft™ PaperPort™ 12SE. Denne programvaren støtter Windows® XP (SP3 eller høyere), XP Professional x64 Edition (SP2 eller høyere), Windows Vista® (SP2 eller høyere) og Windows® 7. Oppdater til nyeste Windows® Service Pack før du installerer MFL-Pro Suite. For Windows® 2000-brukere (SP4 eller høyere), når nedlastingsskjermen for ScanSoft™ PaperPort™ 11SE vises under installasjonen av MFL-Pro Suite, følger du anvisningene på skjermen.
- Deaktiver all personlig brannmurprogramvare (utenom Windows®-brannmur), antispionprogrammer eller antivirusapplikasjoner under installering.

- b** Fjern beskyttelseshetten fra LAN-kontakten som er merket med et -symbol.



- c** Koble nettverksgrensesnittkabelen til LAN-kontakten og deretter til en ledig port på hubben.



- d** Sørg for at maskinens strømbryter er på.

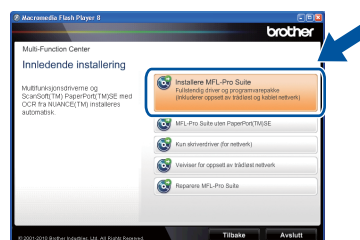
### 18 Installere MFL-Pro Suite

- a** Sett installasjons CD-platen inn i CD-ROM-stasjonen. Hvis skjermbildet for modellnavn vises, velger du din maskin. Hvis skjermbildet for språk vises, velger du ønsket språk.

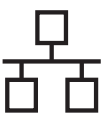
#### Merk

Hvis Brother-skjermen ikke vises automatisk, går du til **Min datamaskin (Datamaskin)**, dobbeltklikker på CD-ROM-ikonet, og deretter dobbeltklikker du på **start.exe**.

- b** Klikk på **Innledende installering** og deretter **Installere MFL-Pro Suite**.



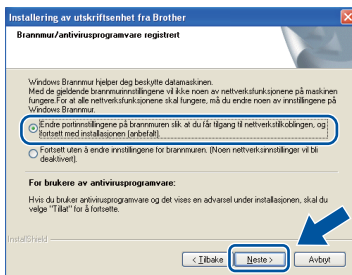
- c** Klikk på **Ja** hvis du godtar lisensavtalene.



## Merk

- Hvis installeringen ikke fortsetter automatisk, åpner du toppmenyen på nytt ved å ta ut og sette inn CD-platen eller dobbeltklikke på programmet **start.exe** i rotkatalogen, og deretter fortsette fra trinn **b** for å installere MFL-Pro Suite.
- For Windows Vista®- og Windows® 7-brukere, når **Brukerkontroll**-skjermen vises, klikk på **Tillat** eller **Ja**.
- Hvis du vil installere PS-driveren (BR-Script3-skriverdriver), velg **Tilpasset installasjon** og følg deretter anvisningene på skjermen.

**d** Når **Brannmur/antivirusprogramvare registrert**-skjerm bildet vises, velg **Endre portinnstillingene på brannmuren slik at du får tilgang til nettverkstilkoblingen, og fortsett med installasjonen (anbefalt)**, og klikk på **Neste**.  
(Ikke for Windows® 2000-brukere)



Hvis du ikke bruker Windows®-brannmuren, må du lese bruksanvisningen for programvaren for å få informasjon om hvordan du legger til de følgende nettverksportene.

- For nettverksskanning legger du til UDP-port 54925.
- For PC-Faks-mottak via nettverk legger du til UDP-port 54926.
- Hvis du fremdeles har problemer med nettverkstilkoblingen, legger du til UDP-port 137.

**e** Følg anvisningene på skjermen for å fullføre oppsettet.

## VIKTIG

**IKKE** avbryt noen av skjerm bildene under installeringen. Det kan ta noen sekunder før skjerm bildene vises.

## Merk

- Hvis maskinen din ikke blir funnet over nettverk, må du bekrefte innstillingene dine ved å følge anvisningene på skjermen.
- Du kan finne maskinens IP-adresse og nodenavn ved å skrive ut listen med nettverksinnstillinger. Se *Skriv ut listen med nettverksinnstillinger* på side 33.
- For Windows Vista®- og Windows® 7-brukere, når **Windows-sikkerhet**-skjerm bildet vises, merker du av for dette alternativet og klikker på **Installer** for å fullføre installasjonen på riktig måte.
- Hvis en feilmelding vises under programvareinstallasjonen, kjør **Installasjonsdiagnose** som du finner i **Start/Alle programmer/Brother/MFC-XXXX LAN** (hvor MFC-XXXX er modellnavnet ditt).

## **19** Installere MFL-Pro Suite på flere datamaskiner (etter behov)

Hvis du vil bruke maskinen sammen med flere datamaskiner på nettverket, installerer du MFL-Pro Suite på hver enkelt datamaskin. Gå til trinn **18** på side 16.

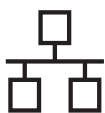
## Merk

### Nettverkslisens (Windows®)

Dette produktet omfatter en PC-lisens for opptil 5 brukere. Lisensen støtter installeringen av MFL-Pro Suite, inkludert ScanSoft™ PaperPort™ 12SE eller ScanSoft™ PaperPort™ 11SE, på opptil 5 PC-er på nettverket. Hvis du vil bruke mer enn 5 PC-er med ScanSoft™ PaperPort™ 12SE eller ScanSoft™ PaperPort™ 11SE installert, må du kjøpe Brother NL-5-pakken, som er en PC-lisenspakke for opptil 5 ekstra brukere. Du kan kjøpe NL-5-pakken ved å kontakte en autorisert Brother-forhandler eller kundeservice hos Brother.

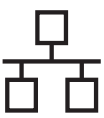
**Fullfør**

Installeringen er nå fullført.



## Merk

- Hvis du bruker en spesifisert IP-adresse for maskinen, må du stille inn oppstartsmetoden til statisk ved å bruke kontrollpanelet. For mer informasjon, se *Nettverk-meny* i *Brukerhåndbok for nettverket*.
- Avhengig av sikkerhetsinnstillingene dine, kan det hende at et vindu fra Windows-sikkerhet eller antivirusprogramvaren vises mens du bruker maskinen eller programvaren til maskinen. Gi din tillatelse i vinduet for å fortsette.
- **XML Paper Specification-skriverdriver**  
Skriverdriveren XML Paper Specification er den best egnede driveren for Windows Vista® og Windows® 7 for utskrift fra programmer som bruker XML Paper Specification-dokumenter. Du kan laste ned de nyeste driverne ved å gå til Brother Solutions Center på adressen <http://solutions.brother.com/>.



## For brukere av et kablet nettverksgrensesnitt (Mac OS X 10.4.11 - 10.6.x)

### 17 Før du installerer


- a** Kontroller at maskinen er koblet til strømuttaket og at Macintosh-maskinen er slått PÅ. Du må være innlogget med administratorrettigheter.

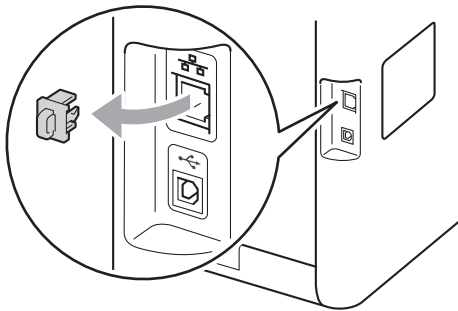
#### ! VIKTIG

For Mac OS X 10.4.10-brukere, oppgrader til Mac OS X 10.4.11 - 10.6.x. (For de siste driverne og informasjon om den versjonen av Mac OS X som du bruker, besøk <http://solutions.brother.com/>.)

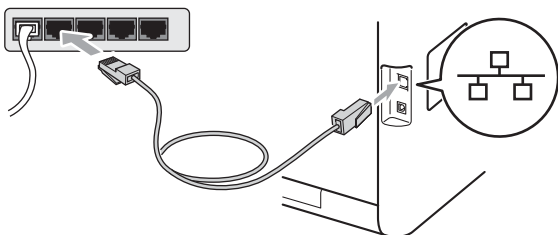
#### 📝 Merk

Hvis du vil sette opp PS-driveren (BR-Script3-skriverdriver), gå til Brother Solutions Center på <http://solutions.brother.com/> og klikk på Nedlastinger på modellsiden din og les i Vanlige spørsmål for instruksjoner om oppsett.

- b** Fjern beskyttelseshetten fra LAN-kontakten som er merket med et -symbol.



- c** Koble nettverksgrensesnittkabelen til LAN-kontakten og deretter til en ledig port på hubben.



- d** Sørg for at maskinens strømbryter er på.

### 18 Installere MFL-Pro Suite

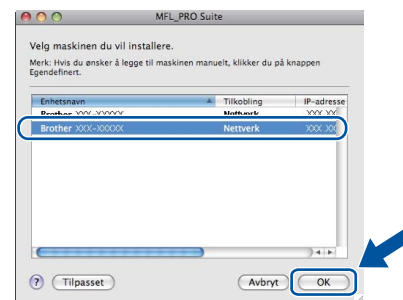
- a** Sett installasjons CD-platen inn i CD-ROM-stasjonen.
- b** Dobbeltklikk på **Start Here OSX**-ikonet. Følg instruksene på skjermen.



#### 📝 Merk

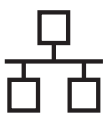
Det kan ta noen minutter for at installasjonen skal fullføre.

- c** Følg instruksjonene på skjermen til dette skjermbildet vises igjen. Velg maskinen din fra listen og klikk deretter på **OK**.



#### 📝 Merk

Hvis nettverket ikke finner maskinen din, bekrefter du nettverksinnstillingene. Se *Før du installerer* på side 19.

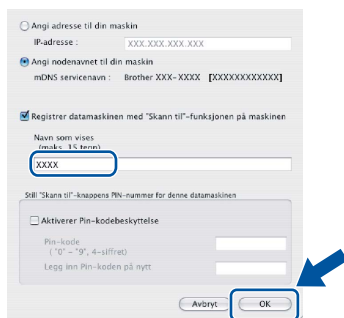


## Merk

- Du kan finne maskinens MAC-adresse (Ethernet-adresse) og IP-adresse ved å skrive ut listen med nettverksinnstillinger. Se *Skriv ut listen med nettverksinnstillinger* på side 33.
- Klikk på **OK** hvis dette skjermbildet vises.

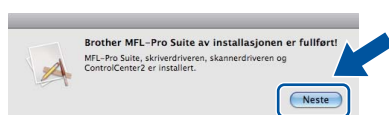


Skriv inn et navn for Macintosh-maskinen i **Navn som vises** på inntil 15 tegn, og klikk på **OK**. Gå til **d**.



- Hvis du vil bruke maskinens **SCAN**-tast til å skanne over nettverket, må du krysse av i boksen **Registrer datamaskinen med "Skann til"-funksjonen på maskinen**.
- Navnet du skriver inn vil vises på maskinens display når du trykker på (**SCAN**) og velger et skannealternativ. (Du finner mer informasjon i *Nettverksskanning* i *Programvarehåndbok*.)

**d** Klikk på **Neste** når dette skjermbildet vises.



**OK!** **Installeringen av MFL-Pro Suite er nå fullført.**  
Gå til trinn **19** på side **20**.

## **19** Last ned og installer Presto! PageManager

Når Presto! PageManager er installert, er OCR-funksjonen lagt til i Brother ControlCenter2. Du kan enkelt skanne, dele og organisere bilder og dokumenter med Presto! PageManager.

**a** På **Brother kundestøtte**-skjermen, klikk på **Presto! PageManager** og følg anvisningene på skjermen.



## **20** Installere MFL-Pro Suite på flere datamaskiner (etter behov)

Hvis du vil bruke maskinen sammen med flere datamaskiner på nettverket, installerer du MFL-Pro Suite på hver enkelt datamaskin. Gå til trinn **18** på side 19.

**Fullfør** Installeringen er nå fullført.

## Merk

Hvis du bruker en spesifisert IP-adresse for maskinen, må du stille inn oppstartsmetoden til statisk ved å bruke kontrollpanelet. For mer informasjon, se *Nettverk-meny* i *Brukerhåndbok for nettverket*.



## For brukere av trådløst nettverksgrensesnitt

### 17 Før du begynner

Først må du konfigurere innstillingene for maskinens trådløse nettverk, slik at det kommuniserer med tilgangspunktet/ruteren for nettverket. Når maskinen er konfigurert til å kommunisere med tilgangspunktet/ruteren, vil datamaskiner på nettverket ha tilgang til maskinen. Du må installere driverne og programvaren for å kunne bruke maskinen fra disse datamaskinene. Trinnene nedenfor veileder deg gjennom konfigureringen og installeringen.

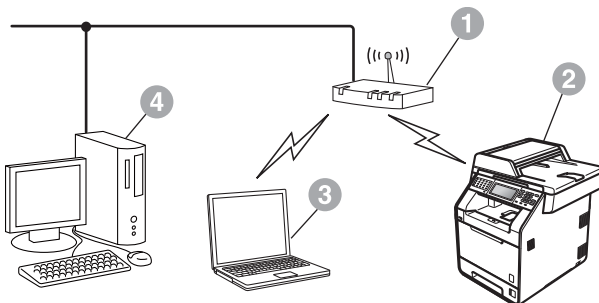
#### ! VIKTIG

- Hvis du skal koble maskinen til nettverket ditt, anbefaler vi at du kontakter systemadministratoren før du starter installasjonen. Du må kjenne til de trådløse nettverksinnstillingene før du fortsetter med denne installasjonen.
- Hvis du allerede har konfigurert maskinens trådløse innstillinger, må du nullstille nettverksinnstillingene (LAN) før du konfigurerer de trådløse innstillingene på nytt.
  1. På maskinen din, trykk på **MENY**.
  2. Trykk på **▲** eller **▼** for å vise **Nettverk**, og trykk deretter på **Nettverk**.
  3. Trykk på **▲** eller **▼** for å vise **Nullst. nettv.**, og trykk deretter på **Nullst. nettv..**
  4. Trykk på **Ja**.
  5. Trykk på **Ja** i 2 sekunder.

#### 📝 Merk

- Du oppnår best mulig resultat for vanlige dokumentutskrifter ved å plassere Brother-maskinen så nær nettverkstilgangspunktet/ruteren som mulig, og med færrest mulig hindringer. Store gjenstander og vegger mellom de to enhetene, i tillegg til støy fra andre elektroniske enheter, kan påvirke dataoverføringshastigheten for dokumentene. På grunn av disse faktorene kan det hende at trådløs tilkobling ikke passer like godt til alle typer dokumenter og applikasjoner. Hvis du skriver ut store filer, slik som flersidede dokumenter med blandet tekst og mye grafikk, bør du vurdere kablet Ethernet for raskere dataoverføring, eller USB for generell høyere hastighet.
- Brother MFC-9970CDW kan brukes i både kablede og trådløse nettverk, men kun i ett nettverk om gangen.

#### Infrastrukturmodus



- 1 Tilgangspunkt/ruter
- 2 Maskin for trådløst nettverk (maskinen)
- 3 Datamaskin med trådløs kompatibilitet som er tilkoblet tilgangspunktet/ruteren
- 4 Kabeltilkoblet datamaskin som er tilkoblet tilgangspunktet/ruteren



## 18 Kontroller nettverksmiljøet (infrastrukturmodus)

Instruksjonene nedenfor angir to måter for å installere Brother-maskinen i et trådløst nettverksmiljø.

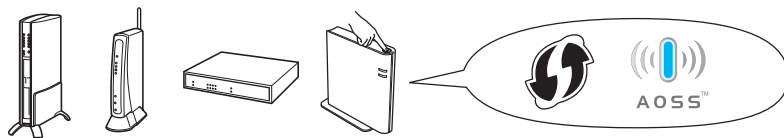


### Merk

For å sette opp maskinen din et hvilket som helst annet trådløst miljø, finner du instruksjoner i *Brukerhåndbok for nettverket*.

### a Konfigurere med Wi-Fi Protected Setup eller AOSS™ (ett trykk-konfigurasjon)

Hvis WLAN-tilgangspunktet/ruteren støtter automatisk trådløst modus (Wi-Fi Protected Setup eller AOSS™)



Nå kan du gå til

side 23

### b Manuell konfigurering fra kontrollpanelet

Hvis WLAN-tilgangspunktet/ruteren ikke støtter Wi-Fi Protected Setup eller AOSS™, må du skrive ned innstillingene for trådløst nettverk for WLAN-tilgangspunktet/ruteren.

#### ! VIKTIG

Ikke kontakt Brother-kundeservice for hjelp uten at du har den trådløse sikkerhetsinformasjonen. Vi kan ikke hjelpe deg med å finne dine nettverkssikkerhetsinnstillinger.

Nettverksnavn (SSID/ESSID)	Nettverksnøkkel

For eksempel:

Nettverksnavn (SSID/ESSID)	Nettverksnøkkel
HELLO	12345678



### Merk

- Hvis du ikke kjenner til denne informasjonen (nettverksnavn, (SSID/ESSID) og nettverksnøkkel), kan du ikke fortsette konfigureringen av det trådløse nettverket.
- Hvor finner jeg denne informasjonen (nettverksnavn, (SSID/ESSID) og nettverksnøkkel)
  1. Les i dokumentasjonen som fulgte med WLAN-tilgangspunktet/ruteren.
  2. Det opprinnelige nettverksnavnet kan være fabrikantens navn eller modellnavnet.
  3. Hvis du ikke kjenner sikkerhetsinformasjonen, ta kontakt med ruteproduzenten, systemadministratoren eller Internettleverandøren.

Nå kan du gå til

side 24





## Koble Brother-maskinen til det trådløse nettverket

### 19 Konfigurere trådløse innstillinger ved hjelp av den automatiske trådløse modusen

- a** Kontroller at WLAN-tilgangspunktet/ruteren har symbolet for Wi-Fi Protected Setup eller AOSS™, som vist nedenfor.



- b** Plasser Brother-maskinen innenfor rekkevidden til Wi-Fi Protected Setup eller AOSS™-tilgangspunktet/ruteren. Rekkevidden kan variere, avhengig av omgivelsene. Se i instruksjonene for tilgangspunktet/ruteren.

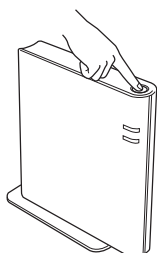
- c** På maskinen, trykk på **MENY**. Trykk på **▲** eller **▼** for å vise **Nettverk**, og trykk på **Nettverk**.

Trykk på **WLAN**, og deretter **WPS/AOSS**.

Når **WLAN aktivt ?** vises, trykk på **På**. Dette vil starte veiviseren for trådløst oppsett.

Ellers kan du trykke på **Stop/Exit** for å avslutte fra veiviseren fra trådløst oppsett.

Når **Start WPS** eller **AOSS** på trådløs ruter, og trykk deretter på **OK**. vises, trykk på **Wi-Fi Protected Setup** eller **AOSS™**-knappen på **WLAN-tilgangspunktet/ruteren**. Se bruksanvisningen for **WLAN-tilgangspunktet/ruteren** for å få instruksjoner. Trykk deretter på **OK**.



Denne funksjonen registrerer automatisk hvilken modus (Wi-Fi Protected Setup eller AOSS™) tilgangspunktet/ruteren bruker til å konfigurere maskinen.

#### Merk

Hvis WLAN-tilgangspunktet/ruteren støtter Wi-Fi Protected Setup (PIN-metode), og du ønsker å konfigurere maskinen ved hjelp av PIN-metoden (Personal Identification Number), se *Bruke PIN-metode til Wi-Fi Protected Setup* i *Brukerhåndbok for nettverket*.

- d** En resultatmelding om tilkoblingen vises på LCD-skjermen og en WLAN-rapport skrives automatisk ut.

Hvis tilkoblingen mislyktes, må du kontrollere feilkoden på den utskrevne rapporten og henvise til *Feilsøking* på side 25.



**Konfigureringen av trådløst nettverk er nå fullført. En firetrinns indikator øverst til høyre på maskinens display viser den trådløse signalstyrken til tilgangspunktet/ruteren.**

### Vil du installere MFL-Pro Suite, fortsetter du til trinn 20.

For Windows®-brukere:

**Nå kan du gå til side 29**

For brukere av Macintosh:

**Nå kan du gå til side 31**



## 19

### Konfigurer de trådløse innstillingene (vanlig trådløst oppsett i infrastrukturmodus)

#### ! VIKTIG

Du må ha de trådløse innstillingene som du skrev ned for nettverket ditt i trinn 18 på side 22 før du går videre.

- a** På maskinen, trykk på **MENY**. Trykk på **▲** eller **▼** for å vise **Nettverk**, og trykk på **Nettverk**. Trykk på **WLAN**, og deretter **Inst.veiviser**. Når **WLAN aktivt ?** vises, trykk på **På**. Dette vil starte veiviseren for trådløst oppsett. Ellers kan du trykke på **Stop/Exit** for å avslutte fra veiviseren fra trådløst oppsett.
- b** Maskinen vil søke etter tilgjengelige SSID-er. Hvis det vises en liste med SSID-er, bruker du **▲** eller **▼** til å velge SSID-en du skrev ned i trinn 18 på side 22. Hvis du bruker en pålitelighetskontroll- og krypteringsmetode som krever en nettverksnøkkel, går du til **c**. Hvis pålitelighetskontrollmetoden din er **Åpent system** og krypteringsmodusen din er **Ingen**, går du til **e**. Hvis **WLAN-tilgangspunktet/ruteren** din støtter **Wi-Fi Protected Setup**, vises **Valgt trådløs ruter støtter WPS. Bruke WPS?**. For å koble til maskinen din med den automatiske trådløse modusen, trykk på **Ja**. (Hvis du velger **Nei** (manuell), gå til **c** for å taste inn nettverksnøkkelen.) Når **Start WPS på trådløs ruter**, og trykk deretter på **Neste**, vises, trykk på **Wi-Fi Protected Setup-knappen** på **WLAN-tilgangspunktet/ruteren**, og trykk deretter på **Neste**. Gå til **e**.



#### Merk

- Det tar flere sekunder å vise en liste over tilgjengelige SSID-er.
- Hvis en liste over SSID ikke vises, må du kontrollere at tilgangspunktet er slått på. Flytt maskinen nærmere tilgangspunktet/ruteren og prøv igjen fra trinn **a**.

Hvis du bruker maskinen i et IEEE 802.1x-støttet trådløst nettverk, se *Bruke IEEE 802.1x-godkjenning* i *Brukerhåndbok for nettverket*.

Hvis tilgangspunktet er konfigurert til ikke å gruppesende SSID-en, må du legge til SSID-navnet manuelt. For detaljer, se *Konfigurere maskinen din når SSID ikke kringkastes* i *Brukerhåndbok for nettverket*.

- c** Skriv inn nettverksnøkkelen du skrev ned i trinn 18 på side 22 ved å bruke knappene på Pekeskjermen til å velge hver enkel bokstav eller hvert enkelt tall. For å slette bokstavene du har tastet inn, trykk på **✕**. For å taste inn tall eller spesialtegn, trykk gjentatte ganger på **A | @** til tegnet som du vil legge inn vises, trykk deretter på ønsket tegn. Trykk på **↕** for å bytte mellom store og små bokstaver. Du finner mer informasjon i *Skrive inn tekst i innstillinger for trådløst nettverk* på side 28. Trykk på **OK** når du har skrevet inn alle tegnene, og trykk deretter på **Ja** for å bruke innstillingene. Gå til **d**.
- d** Maskinen vil nå prøve å koble til det trådløse nettverket ved hjelp av informasjonen du skrev inn.
- e** En resultatmelding om tilkoblingen vises på LCD-skjermen og en **WLAN-rapport** skrives automatisk ut. Hvis tilkoblingen mislyktes, må du kontrollere feilkoden på den utskrevne rapporten og henvise til *Feilsøking* på side 25.
- OK!** Konfigureringen av trådløst nettverk er nå fullført. En firetrinns indikator øverst til høyre på maskinens display viser den trådløse signalstyrken til tilgangspunktet/ruteren.

### Vil du installere MFL-Pro Suite, fortsetter du til trinn 20.

For Windows®-brukere:

Nå kan du gå til side 29

For brukere av Macintosh:

Nå kan du gå til side 31



## Feilsøking

### ! VIKTIG

Ikke kontakt Brother-kundeservice for hjelp uten at du har den trådløse sikkerhetsinformasjonen. Vi kan ikke hjelpe deg med å finne dine nettverkssikkerhetsinnstillinger.

### Hvor finner jeg de trådløse innstillingene (nettverksnavn, (SSID/ESSID) og nettverksnøkkel)

1. Les i dokumentasjonen som fulgte med WLAN-tilgangspunktet/ruteren.
2. Det opprinnelige nettverksnavnet kan være fabrikantens navn eller modellnavnet.
3. Hvis du ikke kjenner sikkerhetsinformasjonen, ta kontakt med ruterprodusenten, systemadministratoren eller Internettleverandøren.

- \* Nettverksnøkkelen kan også beskrives som passordet, sikkerhetsnøkkelen eller krypteringsnøkkelen.
- \* Hvis WLAN-tilgangspunktet/ruteren er satt til å ikke kringkaste SSID, registreres ikke SSID automatisk. Du må taste inn SSID-navnet manuelt. Se *Konfigurere maskinen din når SSID ikke kringkastes* i *Brukerhåndbok for nettverket*.

### WLAN-rapport


Hvis WLAN-rapport som ble skrevet ut viser at tilkoblingen mislyktes, kontrollerer du feilkoden på den utskrevne rapporten og henviser til følgende instruksjoner.

Feilkode	Anbefalte løsninger
TS-01	<p>Den trådløse innstillingen er ikke aktivert, sett den trådløse innstillingen til PÅ.</p> <ul style="list-style-type: none"> <li>- Hvis en LAN-kabel er koblet til maskinen, kobler du fra denne og slår den trådløse innstillingen på maskinen til PÅ. <ol style="list-style-type: none"> <li>1. På maskinen din, trykk på <b>MENY</b>.</li> <li>2. Trykk på <b>▲</b> eller <b>▼</b> for å vise <b>Nettverk</b>, og trykk deretter på <b>Nettverk</b>.</li> <li>3. Trykk på <b>WLAN</b>, og deretter <b>Inst.veiviser</b>.</li> <li>4. Når <b>WLAN aktivt ?</b> vises, trykk på <b>På</b>. Dette vil starte veiviseren for trådløst oppsett.</li> </ol> </li> </ul>
TS-02	<p>WLAN-tilgangspunktet/ruteren kan ikke registreres.</p> <ol style="list-style-type: none"> <li>1. Kontroller følgende 4 punkter. <ul style="list-style-type: none"> <li>- Sørg for at WLAN-tilgangspunktet/ruteren er slått på.</li> <li>- Flytt maskinen til et hindringsfritt område, eller nærmere WLAN-tilgangspunktet/ruteren.</li> <li>- Plasser maskinen din midlertidig innenfor én meter fra WLAN-tilgangspunktet når du konfigurerer de trådløse innstillingene.</li> <li>- Hvis WLAN-tilgangspunktet/ruteren bruker MAC-adressefiltrering, bekrefter du at MAC-adressen til Brother-maskinen er tillatt i filteret.</li> </ul> </li> <li>2. Hvis du tastet inn SSID og sikkerhetsinformasjonen manuelt (SSID/pålitelighetskontrollmetode/krypteringsmetode/nettverksnøkkel), kan denne informasjonen være feil. Bekreft SSID og sikkerhetsinformasjonen igjen, og tast riktig informasjon inn på nytt hvis nødvendig. Se <i>Hvor finner jeg de trådløse innstillingene (nettverksnavn, (SSID/ESSID) og nettverksnøkkel)</i> på side 25 for å bekrefte.</li> </ol>



Feilkode	Anbefalte løsninger												
TS-03	<p>Det trådløse nettverket og sikkerhetsinnstillingen du tastet inn kan være feil. Bekreft innstillingene for trådløst nettverk på nytt.</p> <p>* Kontroller om angitt eller valgt SSID/pålitelighetskontrollmetode/krypteringsmetode/bruker-ID/brukerpassord er riktig.</p> <p><i>Se Hvor finner jeg de trådløse innstillingene (nettverksnavn, (SSID/ESSID) og nettverksnøkkel) på side 25 for å bekrefte.</i></p>												
TS-04	<p>Pålitelighetskontroll-/krypteringsmetodene som brukes av det valgte WLAN-tilgangspunktet/ruteren støttes ikke av maskinen.</p> <p>For infrastruktur modus, må du endre pålitelighetskontroll- og krypteringsmetodene til WLAN-tilgangspunktet/ruteren. Maskinen din støtter følgende pålitelighetskontrollmetoder; WPA, WPA2, OPEN og Delt nøkkel. WPA støtter TKIP- eller AES-krypteringsmetoder. WPA2 støtter AES som krypteringsmetode. OPEN og Delt nøkkel korresponderer til WEP-kryptering.</p> <p>Hvis problemet ditt ikke løses, kan SSID eller nettverksinnstillingene du har angitt være feil. Bekreft innstillingene for trådløst nettverk på nytt.</p> <p>Kombinert tabell med pålitelighetskontroll- og krypteringsmetoder</p> <table border="1" data-bbox="416 943 1174 1240"> <thead> <tr> <th data-bbox="416 943 794 981">Autentiseringsmetode</th> <th data-bbox="794 943 1174 981">Krypteringsmetode</th> </tr> </thead> <tbody> <tr> <td data-bbox="416 981 794 1070" rowspan="2">WPA-Personal</td> <td data-bbox="794 981 1174 1025">TKIP</td> </tr> <tr> <td data-bbox="794 1025 1174 1070">AES</td> </tr> <tr> <td data-bbox="416 1070 794 1115">WPA2-Personal</td> <td data-bbox="794 1070 1174 1115">AES</td> </tr> <tr> <td data-bbox="416 1115 794 1205" rowspan="2">OPEN</td> <td data-bbox="794 1115 1174 1160">WEP</td> </tr> <tr> <td data-bbox="794 1160 1174 1205">NONE (uten kryptering)</td> </tr> <tr> <td data-bbox="416 1205 794 1240">Delt nøkkel</td> <td data-bbox="794 1205 1174 1240">WEP</td> </tr> </tbody> </table> <p><i>Se Hvor finner jeg de trådløse innstillingene (nettverksnavn, (SSID/ESSID) og nettverksnøkkel) på side 25 for å bekrefte.</i></p> <p>For ad-hoc-modus, endrer du pålitelighetskontroll- og krypteringsmetodene til datamaskinen for den trådløse innstillingen. Maskinen din støtter kun OPEN pålitelighetskontrollmetoden, med valgfri WEP-kryptering.</p>	Autentiseringsmetode	Krypteringsmetode	WPA-Personal	TKIP	AES	WPA2-Personal	AES	OPEN	WEP	NONE (uten kryptering)	Delt nøkkel	WEP
Autentiseringsmetode	Krypteringsmetode												
WPA-Personal	TKIP												
	AES												
WPA2-Personal	AES												
OPEN	WEP												
	NONE (uten kryptering)												
Delt nøkkel	WEP												
TS-05	<p>Sikkerhetsinformasjonen (SSID/nettverksnøkkel) er feil. Bekreft SSID og sikkerhetsinformasjon på nytt (nettverksnøkkel). Hvis rутeren din bruker WEP-kryptering, skriver du inn nøkkelen som ble brukt som den første WEP-nøkkelen. Brother-maskinen din støtter kun bruk av den første WEP-nøkkelen.</p> <p><i>Se Hvor finner jeg de trådløse innstillingene (nettverksnavn, (SSID/ESSID) og nettverksnøkkel) på side 25 for å bekrefte.</i></p>												
TS-06	<p>Den trådløse sikkerhetsinformasjonen (pålitelighetskontrollmetode/krypteringsmetode/nettverksnøkkel) er feil. Bekreft den trådløse sikkerhetsinformasjonen (pålitelighetskontrollmetode/krypteringsmetode/nettverksnøkkel) i tabellen til TS-04 på nytt. Hvis rутeren din bruker WEP-kryptering, skriver du inn nøkkelen som ble brukt som den første WEP-nøkkelen. Brother-maskinen din støtter kun bruk av den første WEP-nøkkelen.</p> <p><i>Se Hvor finner jeg de trådløse innstillingene (nettverksnavn, (SSID/ESSID) og nettverksnøkkel) på side 25 for å bekrefte.</i></p>												



Feilkode	Anbefalte løsninger
TS-07	<p>Maskinen kan ikke registrere et WLAN-tilgangspunkt/ruter som har WPS eller AOSS™ aktivert.</p> <p>Hvis du vil konfigurere de trådløse innstillingene dine med WPS eller AOSS™, må du betjene både maskinen og WLAN-tilgangspunktet/ruteren. Bekreft at WLAN-tilgangspunktet/ruteren støtter WPS eller AOSS™ og prøv å starte på nytt.</p>  <p>Hvis du ikke vet hvordan du betjener WLAN-tilgangspunktet/ruteren med WPS eller AOSS™, se dokumentasjonen som fulgte med ditt WLAN-tilgangspunkt/ruter, spør produsenten av ditt WLAN-tilgangspunkt/ruter eller spør nettverksadministratoren din.</p>
TS-08	<p>Det er registrert to eller flere WLAN-tilgangspunkter som har aktivert WPS eller AOSS™.</p> <ul style="list-style-type: none"><li>- Bekreft at kun ett WLAN-tilgangspunkt/ruter innenfor rekkevidden har aktivert WPS- eller AOSS™-metoden, og prøv igjen.</li><li>- Prøv å starte igjen etter et par minutter slik at interferens med andre tilgangspunkter unngås.</li></ul>



## Skrive inn tekst i innstillinger for trådløst nettverk

Når du stiller inn enkelte menyvalg, kan det hende at du må taste inn tekst i maskinen. Trykk gjentatte ganger på for å velge mellom bokstaver, tall og spesialtegn. Trykk på for å bytte mellom store og små bokstaver.



### Legge inn mellomrom

For å legge inn et mellomrom, trykk på mellomrom-tasten eller .

### Gjøre rettelser

Hvis du taster feil bokstav og vil rette opp, trykker du på eller for å flytte markøren under feil tegn. Trykk deretter på . Tast inn det riktige tegnet. Du kan også taste inn bokstaver ved å bevege markøren og taste inn en bokstav.



### Merk

- Tilgjengelige tegn kan variere, avhengig av landet ditt.
- Tastaturlayouten kan være forskjellig avhengig av den funksjonen du stiller inn.



## Installere drivere og programvare (Windows® 2000 Professional/XP/XP Professional x64 Edition/ Windows Vista®/Windows® 7)

### 20 Før du installerer

**a** Kontroller at datamaskinen er slått PÅ og at du er logget på som administrator.

#### ! VIKTIG

- Lukk eventuelle programmer som kjører.
- Skjermbildene kan variere, avhengig av operativsystemet ditt.

#### 📝 Merk

- Medfølgende CD-plate inkluderer ScanSoft™ PaperPort™ 12SE. Denne programvaren støtter Windows® XP (SP3 eller høyere), XP Professional x64 Edition (SP2 eller høyere), Windows Vista® (SP2 eller høyere) og Windows® 7. Oppdater til nyeste Windows® Service Pack før du installerer MFL-Pro Suite. For Windows® 2000-brukere (SP4 eller høyere), når nedlastingsskjermen for ScanSoft™ PaperPort™ 11SE vises under installasjonen av MFL-Pro Suite, følger du anvisningene på skjermen.
- Deaktiver all personlig brannmurprogramvare (utenom Windows®-brannmur), antispionprogrammer eller antivirusapplikasjoner under installering.

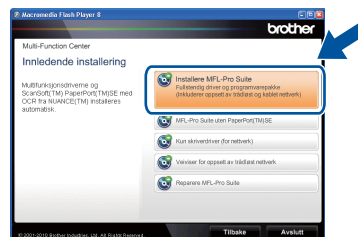
### 21 Installere MFL-Pro Suite

**a** Sett installasjons CD-platen inn i CD-ROM-stasjonen. Hvis skjermbildet for modellnavn vises, velger du din maskin. Hvis skjermbildet for språk vises, velger du ønsket språk.

#### 📝 Merk

Hvis Brother-skjermen ikke vises automatisk, gå du til **Min datamaskin (Datamaskin)**, dobbeltklikker på CD-ROM-ikonet, og deretter dobbeltklikker du på **start.exe**.

**b** Klikk på **Innledende installering** og deretter **Installere MFL-Pro Suite**.



**c** Klikk på **Ja** hvis du godtar lisensavtalene.

#### 📝 Merk

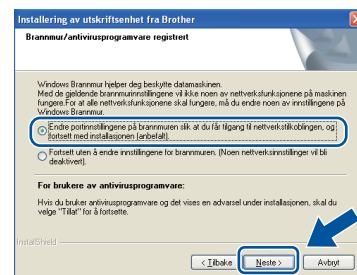
- Hvis installeringen ikke fortsetter automatisk, åpner du toppmenyen på nytt ved å ta ut og sette inn CD-platen eller dobbeltklikke på programmet **start.exe** i rotkatalogen, og deretter fortsette fra trinn **b** for å installere MFL-Pro Suite.
- For Windows Vista®- og Windows® 7-brukere, når **Brukerkontroll**-skjermen vises, klikk på **Tillat** eller **Ja**.

**d** Velg **Trådløs nettverkstilkobling** og klikk på **Neste**.

#### 📝 Merk

Hvis du vil installere PS-drivern (BR-Script3-skriverdriver), velg **Tilpasset installasjon** og følg deretter anvisningene på skjermen.

**e** Når **Brannmur/antivirusprogramvare registrert**-skjermbildet vises, velg **Endre portinnstillingene på brannmuren slik at du får tilgang til nettverkstilkoblingen**, og fortsett med installasjonen (anbefalt), og klikk på **Neste**.  
(Ikke for Windows® 2000-brukere)



Hvis du ikke bruker Windows®-brannmuren, må du lese bruksanvisningen for programvaren for å få informasjon om hvordan du legger til de følgende nettverksportene.





- For nettverksskanning legger du til UDP-port 54925.
- For PC-Faks-mottak via nettverk legger du til UDP-port 54926.
- Hvis du fremdeles har problemer med nettverkstilkoblingen, legger du til UDP-port 137.



Følg instruksjonene på skjermen til dette skjermbildet vises igjen. Velg maskinen fra listen og klikk deretter på **Neste**.



### Merk

- Hvis de trådløse innstillingene dine mislykkes, vises **Veiviser for oppsett av trådløs enhet**-skjermen. Følg anvisningene på skjermen for å fullføre den trådløse konfigureringen.
- Hvis du bruker WEP og "Tilkoblet" vises på displayet, men maskinen ikke blir funnet, kontrollerer du at du skrev inn riktig WEP-nøkkel. WEP-nøgkelen skiller mellom små og store bokstaver.



Følg anvisningene på skjermen for å fullføre oppsettet.

## VIKTIG

**IKKE avbryt noen av skjermbildene under installeringen. Det kan ta noen sekunder før skjermbildene vises.**



### Merk

- For Windows Vista®- og Windows® 7-brukere, når **Windows-sikkerhet**-skjermbildet vises, merker du av for dette alternativet og klikker på **Installer** for å fullføre installasjonen på riktig måte.
- Hvis en feilmelding vises under programvareinstallasjonen, kjør **Installasjonsdiagnose** som du finner i **Start/Alle programmer/Brother/MFC-XXXX LAN** (hvor MFC-XXXX er modellnavnet ditt).

## 22

## Installere MFL-Pro Suite på flere datamaskiner (etter behov)

Hvis du vil bruke maskinen sammen med flere datamaskiner på nettverket, installerer du MFL-Pro Suite på hver enkelt datamaskin. Gå til trinn **21** på side 29.



### Merk

#### Nettverkslisens (Windows®)

Dette produktet omfatter en PC-lisens for opptil 5 brukere. Lisensen støtter installeringen av MFL-Pro Suite, inkludert ScanSoft™ PaperPort™ 12SE eller ScanSoft™ PaperPort™ 11SE, på opptil 5 PC-er på nettverket. Hvis du vil bruke mer enn 5 PC-er med ScanSoft™ PaperPort™ 12SE eller ScanSoft™ PaperPort™ 11SE installert, må du kjøpe Brother NL-5-pakken, som er en PC-lisenspakke for opptil 5 ekstra brukere. Du kan kjøpe NL-5-pakken ved å kontakte en autorisert Brother-forhandler eller kundeservice hos Brother.

## Fullfør

Installeringen er nå fullført.



### Merk

- Hvis du bruker en spesifisert IP-adresse for maskinen, må du stille inn oppstartsmetoden til statisk ved å bruke kontrollpanelet. For mer informasjon, se *Nettverk-meny* i *Brukerhåndbok for nettverket*.
- Avhengig av sikkerhetsinnstillingene dine, kan det hende at et vindu fra Windows-sikkerhet eller antivirusprogramvaren vises mens du bruker maskinen eller programvaren til maskinen. Gi din tillatelse i vinduet for å fortsette.
- **XML Paper Specification-skriverdriver**  
Skriverdriveren XML Paper Specification er den best egnede driveren for Windows Vista® og Windows® 7 for utskrift fra programmer som bruker XML Paper Specification-dokumenter. Du kan laste ned de nyeste driverne ved å gå til Brother Solutions Center på adressen <http://solutions.brother.com/>.



## Installere drivere og programvare (Mac OS X 10.4.11 - 10.6.x)

### 20 Før du installerer

- a** Kontroller at maskinen er koblet til strømuttaket og at Macintosh-maskinen er slått PÅ. Du må være innlogget med administratorrettigheter.

#### ! VIKTIG

For Mac OS X 10.4.10-brukere, oppgrader til Mac OS X 10.4.11 - 10.6.x. (For de siste driverne og informasjon om den versjonen av Mac OS X som du bruker, besøk [http://solutions.brother.com/.](http://solutions.brother.com/))

#### 📄 Merk

Hvis du vil sette opp PS-drivern (BR-Script3-skriverdriver), gå til Brother Solutions Center på <http://solutions.brother.com/> og klikk på Nedlastinger på modellsiden din og les i Vanlige spørsmål for instruksjoner om oppsett.

### 21 Installere MFL-Pro Suite

- a** Sett installasjons CD-platen inn i CD-ROM-stasjonen.
- b** Dobbeltklikk på **Start Here OSX**-ikonet. Følg instruksene på skjermen.



- c** Velg **Trådløs nettverkstilkobling** og klikk på **Neste**.



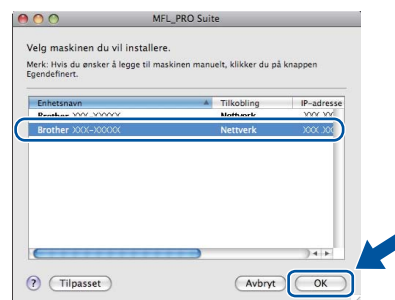
#### ! VIKTIG

**IKKE** avbryt noen av skjermbildene under installeringen.

#### 📄 Merk

- Det kan ta noen minutter for at installasjonen skal fullføre.
- Hvis de trådløse innstillingene dine mislykkes, vises **Veiviser for oppsett av trådløs enhet**-skjermen. Følg anvisningene på skjermen for å fullføre den trådløse konfigureringen.

- d** Følg instruksjonene på skjermen til dette skjermbildet vises igjen. Velg maskinen din fra listen og klikk deretter på **OK**.



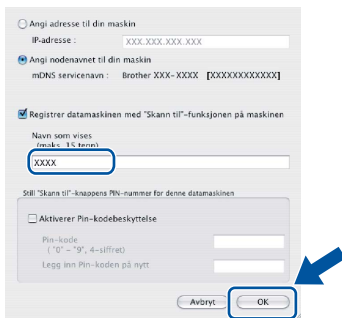


## Merk

- Du kan finne maskinens MAC-adresse (Ethernet-adresse) og IP-adresse ved å skrive ut listen med nettverksinnstillinger. Se *Skriv ut listen med nettverksinnstillinger* på side 33.
- Klikk på **OK** hvis dette skjermbildet vises.

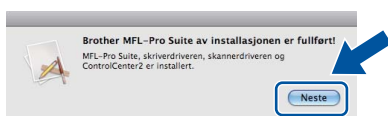


Skriv inn et navn for Macintosh-maskinen i **Navn som vises** på inntil 15 tegn, og klikk på **OK**. Gå til trinn **e**.



- Hvis du vil bruke maskinens **SCAN**-tast til å skanne over nettverket, må du krysse av i boksen **Registrer datamaskinen med "Skann til"-funksjonen på maskinen**.
- Navnet du skriver inn vil vises på maskinens display når du trykker på **(SCAN)** og velger et skannealternativ. (Du finner mer informasjon i *Nettverksskanning i Programvarehåndbok*.)

**e** Klikk på **Neste** når dette skjermbildet vises.

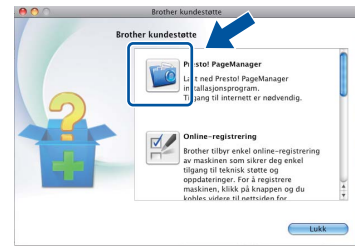


**OK!** **Installeringen av MFL-Pro Suite er nå fullført.**  
Gå til trinn **22** på side 32.

## 22 Last ned og installer Presto! PageManager

Når Presto! PageManager er installert, er OCR-funksjonen lagt til i Brother ControlCenter2. Du kan enkelt skanne, dele og organisere bilder og dokumenter med Presto! PageManager.

**a** På **Brother kundestøtte**-skjermen, klikk på **Presto! PageManager** og følg anvisningene på skjermen.



## 23 Installere MFL-Pro Suite på flere datamaskiner (etter behov)

Hvis du vil bruke maskinen sammen med flere datamaskiner på nettverket, installerer du MFL-Pro Suite på hver enkelt datamaskin. Gå til trinn **21** på side 31.

**Fullfør** **Installeringen er nå fullført.**

## Merk

Hvis du bruker en spesifisert IP-adresse for maskinen, må du stille inn oppstartsmetoden til statisk ved å bruke kontrollpanelet. For mer informasjon, se *Nettverk-meny* i *Brukerhåndbok for nettverket*.

## Web-basert styring (nettleser)

Brother utskriftsserveren er utstyrt med en webserver som gjør at du kan overvåke status eller endre noen av konfigurasjonsinnstillingene ved bruk av HTTP (Hyper Text Transfer Protocol).

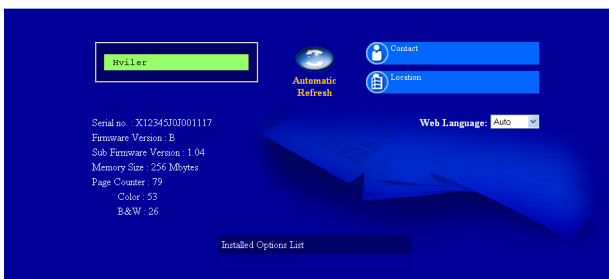


### Merk

- Standard brukernavn er "**admin**" og standardpassordet er "**access**". Du kan bruke en nettleser til å endre dette passordet.
- Vi anbefaler Microsoft® Internet Explorer® 6.0 (eller nyere) eller Firefox 3.0 (eller nyere) for Windows® og Safari 3.0 (eller nyere) for Macintosh. Du må også sørge for at JavaScript og informasjonskapsler alltid er aktivert i den nettleseren du bruker. For å bruke en nettleser må du kjenne IP-adressen til utskriftsserveren. IP-adressen til utskriftsserveren er oppført i listen med nettverksinnstillinger.

**a** Åpne nettleseren.

- b** Skriv inn "http://maskinens IP-adresse/" i nettleserens adresselinje (hvor "maskinens IP-adresse" er IP-adressen til skriveren eller navnet på utskriftsserveren).
- For eksempel: http://192.168.1.2/



Se *Internett-basert styring* i *Brukerhåndbok for nettverket*.

## Skriv ut listen med nettverksinnstillinger

Du kan skrive ut listen med nettverksinnstillinger for å bekrefte de gjeldende nettverksinnstillingene.

- a** Slå på maskinen og vent til maskinen er i driftsklar modus.
- b** Trykk på **MENY**.
- c** Trykk på ▲ eller ▼ for å vise **Skriv rapport**. Trykk på **Skriv rapport**.
- d** Trykk på ▲ eller ▼ for å vise **Nettverk Konf..** Trykk på **Nettverk Konf..**
- e** Trykk på **Mono Start** eller **Colour Start**. Maskinen vil skrive ut de gjeldende nettverksinnstillingene.

## Gjenopprette nettverksinnstillingene til standardinnstillinger

For å tilbakestille alle nettverksinnstillinger til den interne utskrifts- og skannerserveren til fabrikkinnstillingene, følg trinnene nedenfor.

- a** Kontroller at maskinen ikke er i bruk og koble deretter alle kabler fra maskinen (unntatt strømledningen).
- b** Trykk på **MENY**.
- c** Trykk på ▲ eller ▼ for å vise **Nettverk**. Trykk på **Nettverk**.
- d** Trykk på ▲ eller ▼ for å vise **Nullst. nettv..** Trykk på **Nullst. nettv..**
- e** Trykk på **Ja**.
- f** Trykk på **Ja** i 2 sekunder. Maskinen starter på nytt. Koble deretter til alle kablene igjen.

## Fargekorreksjon (hvis nødvendig)

### Fargekalibrering

Utskriftstettheten for hver farge kan variere avhengig av miljøet skriveren er plassert i, som temperatur og fuktighet. Kalibrering hjelper deg forbedre fargetettheten.

#### Merk

- Hvis du skriver ut med direkteutskrift eller BR-Script-skriverdriveren, må du foreta kalibreringen fra kontrollpanelet. Se *Bruke kontrollpanelet* på side 34.
- Hvis du skriver ut med Windows®-skriverdriveren, vil driveren motta kalibreringsdataen automatisk hvis både **Bruk kalibreringsdata** og **Hent enhetsdata automatisk** er på. Se *Kategorien Avansert i Programvarehåndbok*.
- Hvis du skriver ut med Macintosh-skriverdriveren, må du utføre kalibreringen med **Status Monitor**. Etter at du har slått på **Status Monitor**, velg **Fargekalibrering** fra **Kontroll**-menyen. Se *Status Monitor i Programvarehåndbok*.

### Bruke kontrollpanelet

- Trykk på **MENY**.
- Trykk på **▲** eller **▼** for å vise **Skriver**.  
Trykk på **Skriver**.
- Trykk på **▲** eller **▼** for å vise **Kalibrering**.  
Trykk på **Kalibrering**.
- Trykk på **Kalibrer**.
- Trykk på **Ja**.
- Trykk på **Stop/Exit**.


Du kan tilbakestille kalibreringsparametrene til de som er innstilt på fabrikken.

- Trykk på **MENY**.
- Trykk på **▲** eller **▼** for å vise **Skriver**.  
Trykk på **Skriver**.
- Trykk på **▲** eller **▼** for å vise **Kalibrering**.  
Trykk på **Kalibrering**.
- Trykk på **Nullstill**.
- Trykk på **Ja**.
- Trykk på **Stop/Exit**.

## Fargeregistrering

### Automatisk registrering

Du kan automatisk justere utskriftsposisjonen for hver enkel farge.

- Trykk på **MENY**.
  - Trykk på **▲** eller **▼** for å vise **Skriver**.  
Trykk på **Skriver**.
  - Trykk på **▲** eller **▼** for å vise **Automatisk registrering**.  
Trykk på **Automatisk registrering**.
  - Trykk på **Ja**.
  - Trykk på **Stop/Exit**.
-  For å manuelt justere utskriftsposisjonen for hver farge, se *Manuell registrering i Grunnleggende brukermanual*.

## Brother CreativeCenter



Bli inspirert. Hvis du bruker Windows®, dobbeltklikk på Brother CreativeCenter-ikonet på skrivebordet ditt for tilgang til en GRATIS webside med mange ideer og ressurser for personlig og profesjonell bruk.




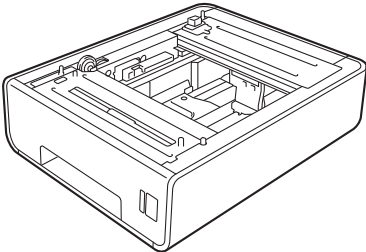
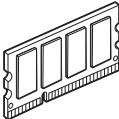
Mac-brukere kan få tilgang til Brother CreativeCenter på denne webadressen:

<http://www.brother.com/creativecenter/>

## Alternativer

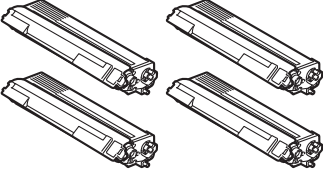
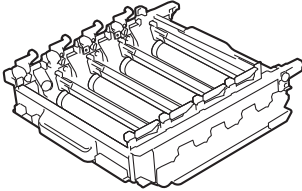
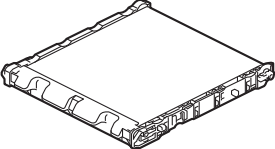
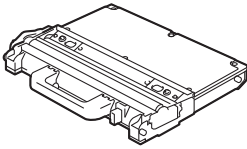
Følgende tilbehør leveres som ekstrautstyr til maskinen. Du kan øke maskinens funksjonalitet ved å installere disse elementene. For mer informasjon om den ekstra nedre magasinenheten og det kompatible SO-DIMM-minnet, se <http://solutions.brother.com/>.

 For installasjon av SO-DIMM-minnet, se *Installere mer minne* i *Avansert brukermanual*.

<b>Nedre magasinenhet</b>	<b>SO-DIMM-minne</b>
LT-300CL	Du kan utvide minnet ved å installere en SO-DIMM-brikke (Small Outline Dual In-line Memory Module).
Det nedre papirmagasinet kan ta opptil 500 ark med papir. Når magasinet er installert, utvides maskinens totale innmatingskapasitet til 800 papirark. 	

## Forbruksvarer

Når det er på tide å bytte forbruksmateriell, vises en feilmelding på displayet på kontrollpanelet. For mer informasjon om forbruksmateriell til maskinen kan du besøke <http://solutions.brother.com/> eller kontakte nærmeste Brother-forhandler.

<b>Tonerkassetter</b>	<b>Trommelenhet</b>
Standard toner: TN-320 (C/M/Y/BK) Toner med høy kapasitet: TN-325 (C/M/Y/BK) Toner med super høy kapasitet: TN-328 (C/M/Y/BK)	DR-320CL
	
<b>Belte</b>	<b>Beholder for toneravfall</b>
BU-300CL	WT-300CL
	

## **Varemerker**

Brother-logoen er et registrert varemerke for Brother Industries, Ltd.

Brother er et registrert varemerke for Brother Industries, Ltd.

Microsoft, Windows, Windows Server, Outlook og Internet Explorer er registrerte varemerker for Microsoft Corporation i USA og/eller andre land.

Windows Vista er enten et registrert varemerke eller et varemerke for Microsoft Corporation i USA og andre land.

Apple, Macintosh, Safari og TrueType er varemerker for Apple Inc., og er registrert i USA og andre land.

Wi-Fi og Wi-Fi Alliance er registrerte varemerker for Wi-Fi Alliance.

AOSS er et varemerke for Buffalo Inc.

Nuance, Nuance-logoen, PaperPort og ScanSoft er varemerker eller registrerte varemerker for Nuance Communications, Inc. eller dets datterselskaper i USA og/eller andre land.

**Andre selskapers merkenavn og produktnavn som vises på Brother-produkter, tilknyttede dokumenter og andre materialer er varemerker eller registrerte varemerker for de respektive selskapene.**

## **Kompilering og utgivelse**

Denne håndboken er utarbeidet og utgitt under overoppsyn av Brother Industries, Ltd. og inneholder alle de nyeste produktbeskrivelser og spesifikasjoner.

Innholdet i denne håndboken og spesifikasjonene for dette produktet kan endres uten varsel.

Brother forbeholder seg retten til å gjøre endringer uten varsel i spesifikasjonene og materialet heri og skal ikke kunne holdes ansvarlig for eventuelle skader (inkludert følgeskader) som måtte oppstå på grunnlag av tillit til dette materialet, inkludert, men ikke begrenset til, typografiske og andre feil relatert til publikasjonen.

## **Copyright og lisens**

©2010 Brother Industries, Ltd.

Dette produktet omfatter programvare som er utviklet av følgende leverandører:

©1983-1998 PACIFIC SOFTWARES, INC.

©2010 Devicescape Software, Inc.

Dette produktet omfatter programvaren "KASAGO TCP/IP" som er utviklet av ZUKEN ELMIC, Inc.