

Przed konfiguracją urządzenia należy zapoznać się z Broszurą dotyczącą bezpieczeństwa i zgodności z prawem. Następnie przeczytaj ten Podręcznik szybkiej obsługi, aby prawidłowo skonfigurować i zainstalować urządzenie. Aby wyświetlić Podręcznik szybkiej obsługi w innych językach, przejdź na stronę <http://solutions.brother.com/>.

<b>⚠ OSTRZEŻENIE</b>	<b>OSTRZEŻENIE</b> wskazuje potencjalnie niebezpieczną sytuację, która może doprowadzić do śmierci lub poważnych obrażeń ciała.
<b>⚠ UWAGA</b>	<b>UWAGA</b> wskazuje potencjalnie niebezpieczną sytuację, która może doprowadzić do niewielkich lub umiarkowanych obrażeń ciała.

## 1

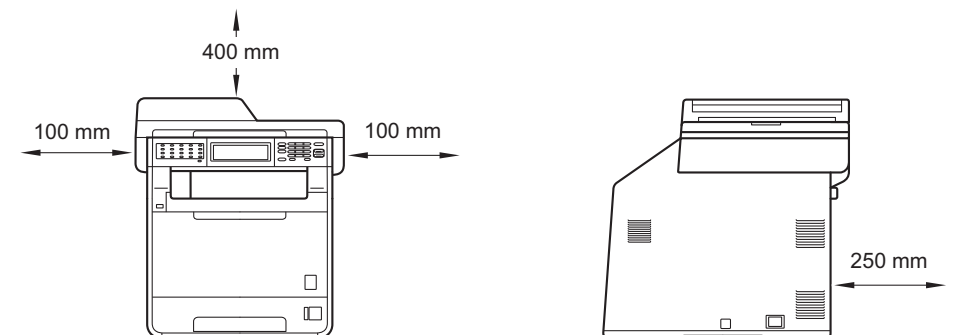
## Rozpakowywanie urządzenia

**⚠ OSTRZEŻENIE**

- Urządzenie jest pakowane w plastikowe torebki. Plastikowe torebki to nie zabawki. Aby uniknąć ryzyka uduszenia, należy je trzymać z dala od niemowląt i dzieci, oraz wyrzucać zgodnie z przepisami.
- To urządzenie jest ciężkie i waży ok 28,5 kg. Aby zapobiec potencjalnym obrażeniom, urządzenie powinny podnosić co najmniej dwie osoby. Przy ponownym stawianiu urządzenia należy zachować ostrożność, aby nie przyciąć palców.
- Jeśli używana jest taca dolna, należy ją przenosić oddzielnie.

**📄 Informacja**

- Wokół urządzenia należy zachować przestrzeń minimalną, tak jak to pokazano na ilustracji.



- Elementy znajdujące się w pudełku mogą różnić się w zależności od kraju.
- Zalecamy zachowanie oryginalnego opakowania.
- Jeśli z jakiegoś powodu konieczny jest transport urządzenia, należy uważnie spakować urządzenie w oryginalne opakowanie, aby uniknąć jego uszkodzenia podczas transportu. Urządzenie powinno zostać odpowiednio ubezpieczone u przewoźnika. Aby uzyskać informacje na temat ponownego pakowania urządzenia, patrz *Pakowanie i transport urządzenia w Rozszerzonym Podręczniku Użytkownika*.
- Kabel połączeniowy nie jest wyposażeniem standardowym. Należy zakupić kabel połączeniowy odpowiedni do interfejsu, który będzie używany (USB lub sieć).

**Przewód USB**

- Zaleca się korzystanie z kabla USB 2.0 (typu A/B) o długości nie przekraczającej 2.
- NIE WOLNO jeszcze podłączać kabla połączeniowego. Podłączanie przewodu interfejsu wykonywane jest w ramach procesu instalacji MFL-Pro.

**Kabel sieciowy**

Należy korzystać ze skłębki Category5 (lub o wyższej kategorii) w przypadku sieci Ethernet 10BASE-T lub szybkiej sieci Ethernet 100BASE-TX.

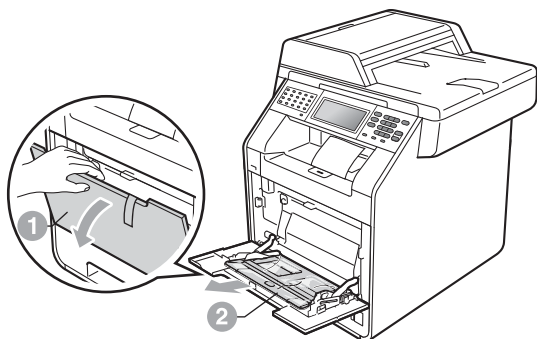
# 2

## Usuń elementy opakowania urządzenia

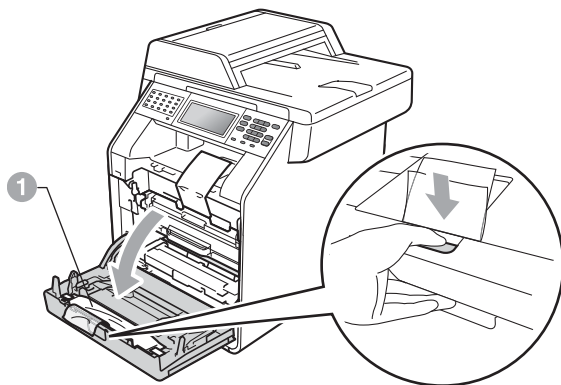
### WAŻNE

**NIE WOLNO** jeszcze podłączać przewodu zasilającego do gniazdka ściennego.

- a** Zdejmij taśmę pakunkową z zewnętrznej części urządzenia.
- b** Otwórz podajnik wielofunkcyjny ① i wyjmij plastikowy arkusz ② z podpórki podajnika wielofunkcyjnego, a następnie zamknij podajnik wielofunkcyjny.



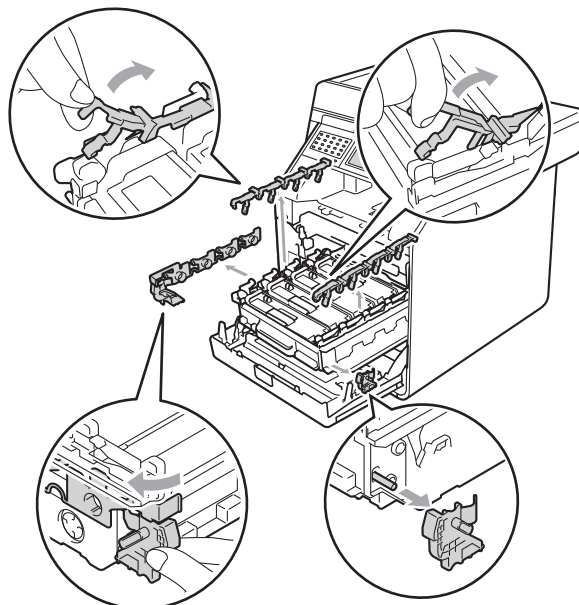
- c** Naciśnij przycisk otwierania przedniej części obudowy i otwórz przednią pokrywę. Wyjmij opakowanie z żelazem krzemionkowym ①.



### UWAGA

**NIE WOLNO** spożywać żelu krzemionkowego. Należy go niezwłocznie wyrzucić.

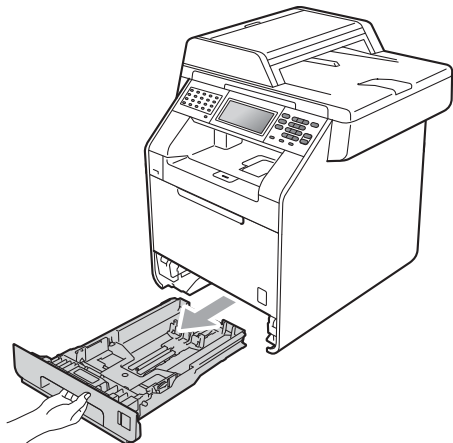
- d** Chwyć zielony uchwyt jednostki bębna i wyciągnij ją, aż się zatrzyma.
- e** Delikatnie pociągnij pomarańczowy materiał opakowaniowy do przodu urządzenia, aby go usunąć.
- f** Usuń taśmę pakunkową i 4 pomarańczowe fragmenty opakowania.



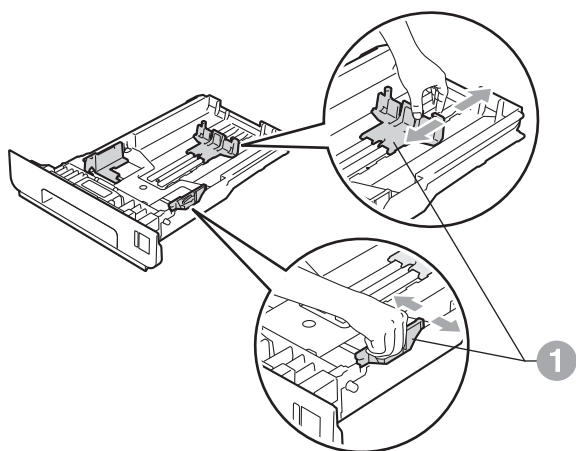
- g** Wepchnij jednostkę bębna do urządzenia.
- h** Zamknij pokrywę przednią urządzenia.

### 3 Załaduj papier do tacy papieru

**a** Wyciągnij tacę papieru z urządzenia.



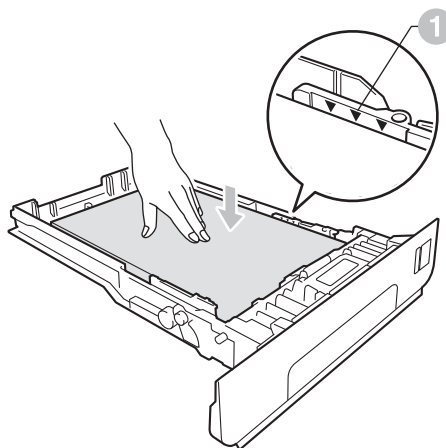
**b** Naciskając zieloną dźwignię zwalniającą prowadnicę papieru ①, przesunij prowadnicę papieru, dopasowując je do formatu wkładanego papieru. Upewnij się, że prowadnice są dobrze umieszczone w szczelinach.



**c** Rozwachluj dobrze stos papieru, aby uniknąć zacięcia papieru i niewłaściwego jego podawania.

**d** Włóż papieru do tacy i upewnij się, że:

- Papier znajduje się poniżej znaku maksymalnej ilości papieru (▼▼▼) ①. Przepelnienie tacy papieru spowoduje zacięcie papieru.
- Strona do druku musi być skierowana w dół.
- Prowadnice papieru dotykają boków papieru, aby był prawidłowo podawany.



**e** Włóż tacę papieru do urządzenia. Upewnij się, że jest ona całkowicie włożona do urządzenia.



Aby uzyskać więcej informacji na temat zalecanego papieru, patrz *Zalecany papier i nośniki wydruku w Podstawowym Podręczniku Użytkownika*.

## 4 Przymocuj pokrywę panelu sterowania

- a** Otwórz pokrywę dokumentu.
- b** Wybierz język i przymocuj pokrywę panelu sterowania do urządzenia.



### Informacja

Jeśli pokrywa panelu sterowania nie zostanie zamocowana prawidłowo, klawiatura nie będzie działać.

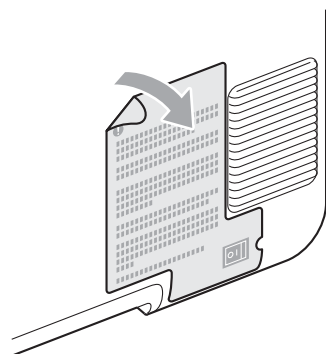
## 5 Podłącz przewód zasilający i linię telefoniczną

### WAŻNE

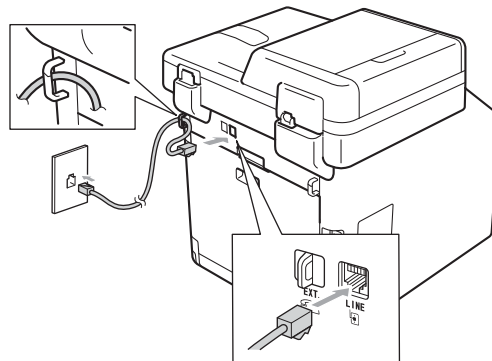
**NIE NALEŻY** jeszcze podłączać kabla interfejsu.



- a** Podłącz przewód zasilający do gniazdka ściennego, a następnie podłącz go do gniazda elektrycznego.
- b** Zdejmij etykietę zakrywającą przycisk zasilania urządzenia, a następnie włącz urządzenie.



- c** Podłącz kabel telefoniczny. Jeden koniec kabla telefonicznego podłącz do gniazda oznaczonego w urządzeniu jako **LINE** (LINIA), a drugi do gniazda telefonicznego w ścianie.



### WAŻNE

Przewód linii telefonicznej **MUSI** być podłączony do gniazda w urządzeniu oznaczonym napisem **LINE** (LINIA).

### OSTRZEŻENIE

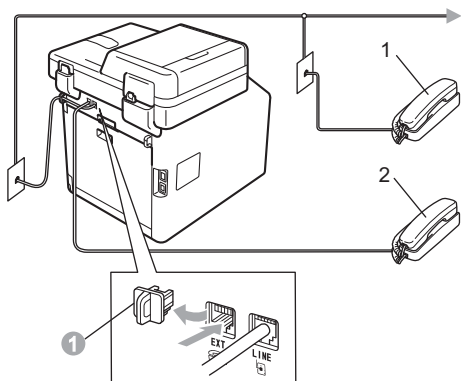
Urządzenie musi zostać uziemione za pomocą wtyczki z bolcem uziemienia.

Ponieważ urządzenie jest uziemione za pomocą gniazda elektrycznego, użytkownik może chronić siebie przed potencjalnie niebezpiecznym napięciem elektrycznym w sieci telefonicznej, podłączając urządzenie do linii telefonicznej przy podłączonym przewodzie zasilającym. Podobnie podczas przenoszenia urządzenia należy zachować środki ostrożności, odłączając najpierw linię telefoniczną, a następnie przewód zasilający.

## Informacja

W przypadku współużytkowania linii telefonicznej z telefonem zewnętrznym należy dokonać połączeń tak, jak to pokazano poniżej.

Przed podłączeniem telefonu zewnętrznego należy zdjąć zatyczkę ochronną ❶ z gniazda **EXT.** w urządzeniu.

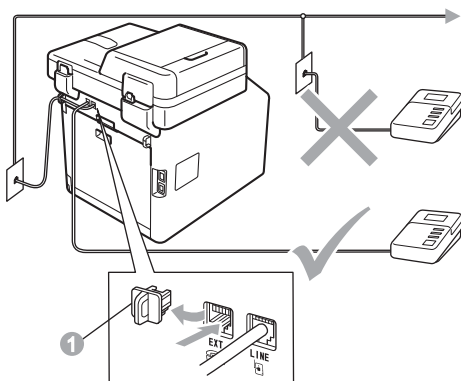


- 1 Telefon wewnętrzny
- 2 Telefon zewnętrzny

## Informacja

W przypadku współużytkowania linii telefonicznej z zewnętrzną automatyczną sekretarką należy dokonać połączeń tak, jak to pokazano poniżej.

Przed podłączeniem zewnętrznej automatycznej sekretarki należy zdjąć zatyczkę ochronną ❶ z gniazda **EXT.** w urządzeniu.



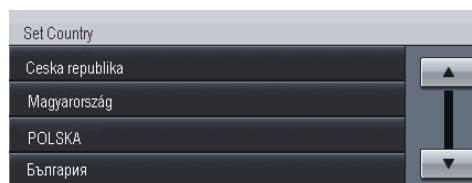
W przypadku posiadania zewnętrznej automatycznej sekretarki należy ustawić tryb odbioru na *Zew.tel /a.sekr..* Patrz *Wybierz tryb odbioru* na stronie 6. Aby uzyskać dodatkowe informacje, patrz *Podłączanie zewnętrznego automatu zgłoszeniowego (TAD)* w *Podstawowym Podręczniku Użytkownika*.

# 6

## Ustawienie kraju

Należy ustawić kraj, aby urządzenie prawidłowo korzystało z lokalnych linii telekomunikacyjnych w każdym kraju.

- Sprawdź, czy zasilanie jest włączone, podłączając przewód zasilania i włączając włącznik zasilania.
- Naciśnij swój kraj na Ekranie dotykowym, jeśli na ekranie LCD wyświetlane są kraje.



- Na wyświetlaczu LCD zostanie wyświetlony monit z prośbą o potwierdzenie kraju.

Wykonaj jedną z poniższych czynności:

- Jeśli na wyświetlaczu LCD zostanie wyświetlony prawidłowy kraj, naciśnij **Tak**, aby przejść do kroku **d**.  
— LUB —
- Naciśnij **Nie**, aby przejść do kroku **b** i ponownie wybrać kraj.

- Po wyświetleniu na wyświetlaczu LCD komunikatu **Akceptacja**, urządzenie dokona automatycznego ponownego uruchomienia. Po ponownym uruchomieniu na wyświetlaczu LCD zostanie wyświetlony komunikat **Proszę czekać**.

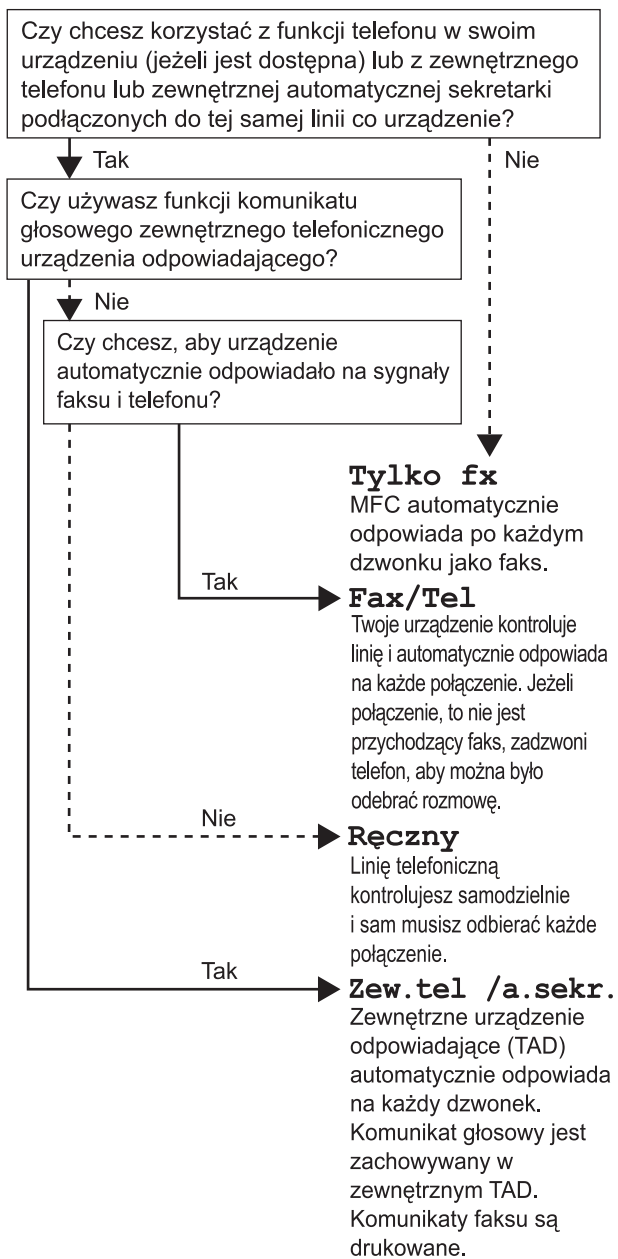
# 7

## Wybierz swój język

- Naciśnij przycisk **MENU**.
- Przy użyciu przycisku **▲** lub **▼** wyświetl opcję **Wstępne ustaw..**  
Naciśnij przycisk **Wstępne ustaw..**
- Przy użyciu przycisku **▲** lub **▼** wyświetl opcję **Miejscowy jęz..**  
Naciśnij przycisk **Miejscowy jęz..**
- Naciśnij swój język.
- Naciśnij przycisk **Stop/Zakończ**.

## 8 Wybierz tryb odbioru

Dostępne są cztery tryby odbioru: Tylko fx, Fax/Tel, Ręczny i Zew.tel /a.sekr..



- a** Naciśnij przycisk MENU.
- b** Przy użyciu przycisku ▲ lub ▼ wyświetl opcję Wstępne ustaw..  
Naciśnij przycisk Wstępne ustaw..
- c** Przy użyciu przycisku ▲ lub ▼ wyświetl opcję Tryb odbioru.  
Naciśnij przycisk Tryb odbioru.
- d** Naciśnij tryb odbioru.
- e** Naciśnij przycisk **Stop/Zakończ**.

🔍 Aby uzyskać szczegółowe informacje, patrz *Korzystanie z trybów odbierania w Podstawowym Podręczniku Użytkownika*.

## 9 Ustawianie jasności wyświetlacza LCD (jeśli jest to konieczne)

W przypadku problemów z odczytaniem wyświetlacza LCD spróbuj zmienić ustawienie jasności.

- a** Naciśnij przycisk MENU.
- b** Przy użyciu przycisku ▲ lub ▼ wyświetl opcję Ustawienia.  
Naciśnij przycisk Ustawienia.
- c** Przy użyciu przycisku ▲ lub ▼ wyświetl opcję Ustawienia LCD.  
Naciśnij przycisk Ustawienia LCD.
- d** Naciśnij przycisk Podświetlenie.
- e** Naciśnij przycisk Jasny, Średnio lub Ciemny.
- f** Naciśnij przycisk **Stop/Zakończ**.

## 10 Ustawianie daty i godziny

Urządzenie wyświetla czas, a jeśli skonfigurowano ID stacji, do każdego wysłanego faksu zostanie dodana data i godzina.

- a** Naciśnij przycisk **MENU**.
- b** Przy użyciu przycisku **▲** lub **▼** wyświetl opcję **Wstępne ustaw..**  
Naciśnij przycisk **Wstępne ustaw..**
- c** Przy użyciu przycisku **▲** lub **▼** wyświetl opcję **Data i godzina**.  
Naciśnij przycisk **Data i godzina**.
- d** Naciśnij ponownie przycisk **Data i godzina**.
- e** Wprowadź dwie ostatnie cyfry roku na Ekranie dotykowym, a następnie naciśnij przycisk **OK**.  
(Np. wprowadź 1, 1 dla roku 2011.)
- f** Wprowadź dwie cyfry oznaczające miesiąc na Ekranie dotykowym, a następnie naciśnij przycisk **OK**.  
(Np. wprowadź 0, 3 dla marca.)
- g** Wprowadź dwie cyfry oznaczające dzień na Ekranie dotykowym, a następnie naciśnij przycisk **OK**.  
(Np. wprowadź 2, 5 dla 25-tego dnia miesiąca.)
- h** Wprowadź godzinę w formacie 24-godzinnym przy użyciu przycisków na Ekranie dotykowym, a następnie naciśnij przycisk **OK**.  
(Np. wprowadź 1, 5, 2, 5 dla 15:25.)
- i** Naciśnij przycisk **Stop/Zakończ**.

## 11 Wprowadzanie informacji osobistych (identyfikatora stacji)

Urządzenie wyświetla datę i czas, a jeśli skonfigurowano identyfikator stacji, zostanie on dodany do każdego wysyłanego faksu.

- a** Naciśnij przycisk **MENU**.
- b** Przy użyciu przycisku **▲** lub **▼** wyświetl opcję **Wstępne ustaw..**  
Naciśnij przycisk **Wstępne ustaw..**
- c** Przy użyciu przycisku **▲** lub **▼** wyświetl opcję **Ident. stacji**.  
Naciśnij przycisk **Ident. stacji**.
- d** Wprowadź numer faksu (do 20 cyfr) przy użyciu przycisków na Ekranie dotykowym, a następnie naciśnij przycisk **OK**.
- e** Wprowadź numer telefonu (do 20 cyfr) przy użyciu przycisków na Ekranie dotykowym, a następnie naciśnij przycisk **OK**. Jeśli numer telefonu jest taki sam jak numer faksu, wpisz ten sam numer ponownie.
- f** Użyj przycisków na Ekranie dotykowym do wprowadzenia nazwy (do 20 znaków), a następnie naciśnij przycisk **OK**.



### Informacja

- Aby wprowadzić cyfry lub znaki specjalne, naciskaj **A 1 @**, aż zostanie wyświetlony znak, który chcesz wprowadzić, a następnie naciśnij żądany znak.
- Jeśli wprowadzona została niewłaściwa litera i chcesz ją zmienić, naciśnij klawisz **◀** lub **▶**, aby przesunąć kursor do nieprawidłowego znaku, a następnie naciśnij klawisz **✕**.
- Aby wprowadzić spację, naciśnij klawisz spacji lub **▶**.



Aby uzyskać szczegółowe informacje, patrz *Wprowadzanie tekstu w Podstawowym Podręczniku Użytkownika*.

- g** Naciśnij przycisk **Stop/Zakończ**.



### Informacja

W przypadku popełnienia błędu aby zacząć od początku, naciśnij przycisk **Stop/Zakończ** i cofnij się do kroku **a**.

## 12 Raport transmisji faksu

Urządzenie Brother wyposażone jest w Raport weryfikacji transmisji, który może być użyty jako potwierdzenie wysłania faksu. Raport ten zawiera nazwę lub numer faksu odbiorcy, datę, godzinę i czas trwania transmisji, liczbę wysłanych stron oraz informację, czy transmisja się powiodła. Aby użyć funkcji Raport transmisji faksu, patrz *Drukowanie raportów w Rozszerzonym Podręczniku Użytkownika*.

## 13 Ustaw tryb wybierania tonowego lub impulsowego

Dostarczone urządzenie jest ustawione na tonowe nawiązywanie połączenia. W przypadku korzystania z impulsowego nawiązywania połączenia (obrotowego) należy zmienić tryb nawiązywania połączenia.

- a** Naciśnij przycisk **MENU**.
- b** Przy użyciu przycisku **▲** lub **▼** wyświetl opcję **Wstępne ustaw..**  
Naciśnij przycisk **Wstępne ustaw..**
- c** Przy użyciu przycisku **▲** lub **▼** wyświetl opcję **Tonowe/impuls**.  
Naciśnij przycisk **Tonowe/impuls**.
- d** Naciśnij przycisk **Impuls (lub Tonowe)**.
- e** Naciśnij przycisk **Stop/Zakończ**.

## 14 Ustawianie grupy kompatybilności linii telefonicznej

W przypadku podłączania urządzenia do usługi VoIP (poprzez Internet) należy zmienić ustawienia grupy kompatybilności.



### Informacja

W przypadku korzystania z analogowej linii telefonicznej można pominąć ten krok.

- a** Naciśnij przycisk **MENU**.
- b** Przy użyciu przycisku **▲** lub **▼** wyświetl opcję **Fax**.  
Naciśnij przycisk **Fax**.
- c** Przy użyciu przycisku **▲** lub **▼** wyświetl opcję **Różne**.  
Naciśnij przycisk **Różne**.
- d** Naciśnij przycisk **Kompatybilność**.
- e** Naciśnij przycisk **Podst. (VoIP)**.
- f** Naciśnij przycisk **Stop/Zakończ**.



## 15 Ustaw typ linii telefonicznej

W przypadku podłączenia urządzenia do linii, która korzysta z łącza PABX (PBX) lub ISDN do wysyłania i odbierania faksów, konieczna jest zmiana typu linii telefonicznej — w tym celu należy wykonać poniższe czynności.

- a** Naciśnij przycisk `MENU`.
- b** Przy użyciu przycisku `▲` lub `▼` wyświetl opcję `Wstępne ustaw..`  
Naciśnij przycisk `Wstępne ustaw..`
- c** Przy użyciu przycisku `▲` lub `▼` wyświetl opcję `Ust.linii tel..`  
Naciśnij przycisk `Ust.linii tel..`
- d** Naciśnij przycisk `Zwykła`, `ISDN` lub `PBX`.  
Wykonaj jedną z poniższych czynności:
  - W przypadku wyboru opcji `ISDN` lub `Zwykła` przejdź do kroku **h**.
  - W przypadku wybrania opcji `PBX` przejdź do kroku **e**.
- e** Wykonaj jedną z poniższych czynności:
  - Aby zmienić aktualny prefiks, naciśnij przycisk `Wł.` lub `Zawsze` i przejdź do czynności **f**.
  - Aby nie zmieniać aktualnego prefiksu, przejdź do kroku **h**.

### Informacja

- Ustawieniem domyślnym jest „!”.
- W przypadku wybrania opcji `Wł.` naciśnięcie przycisku `Tel./R` (na ekranie zostanie wyświetlony znak „!”) umożliwi dostęp do zewnętrznej linii.
- W przypadku wybrania opcji `Zawsze` dostęp do zewnętrznej linii można uzyskać bez naciskania przycisku `Tel./R`.

- f** Naciśnij przycisk `Prefiks numeru`.
- g** Wprowadź prefiks (do 5 cyfr) przy użyciu przycisków na Ekranie dotykowym, a następnie naciśnij przycisk `OK`.

### Informacja

- Można użyć cyfr od 0 do 9, symbolu `#`, `*` oraz `!`.
- Nie można używać symbolu `!` z innymi cyframi lub znakami.
- Jeśli system telefoniczny wymaga trybu oddzwaniania TBR, naciśnij przycisk `Tel./R`, aby wprowadzić przerwę.

- h** Naciśnij przycisk `Stop/Zakończ`.

### Informacja

#### PBX i TRANSFER

W urządzeniu wstępnie ustawiona jest opcja `Zwykła`, która umożliwia łączenie ze standardową linią PSTN (Publiczna sieć telefoniczna). Jednak w wielu biurach korzysta się z centralnych systemów telefonicznych lub prywatnych automatycznych centrali telefonicznych (PABX). Urządzenie może łączyć się z większością typów systemów PABX (PBX). Funkcja oddzwaniania w urządzeniu obsługuje wyłącznie tryb TBR. Funkcja TBR działa z większością systemów PABX (PBX), umożliwiając dostęp do linii zewnętrznej lub przekazywanie połączeń do innych telefonów wewnętrznych. Funkcja działa po naciśnięciu przycisku `Tel./R`.

## 16 Automatyczny czas letni

Istnieje możliwość ustawienia urządzenia tak, aby automatycznie przestawiało godzinę na czas letni. Urządzenie przestawi zegar o godzinę do przodu wiosną i o godzinę do tyłu jesienią.

- a** Naciśnij przycisk `MENU`.
- b** Przy użyciu przycisku `▲` lub `▼` wyświetl opcję `Wstępne ustaw..`  
Naciśnij przycisk `Wstępne ustaw..`
- c** Przy użyciu przycisku `▲` lub `▼` wyświetl opcję `Data i godzina`.  
Naciśnij przycisk `Data i godzina`.
- d** Naciśnij przycisk `Auto zm. czasu`.
- e** Naciśnij przycisk `Wł.` (lub `Wył.`).
- f** Naciśnij przycisk `Stop/Zakończ`.

# 17

## Ustawienie strefy czasowej

W urządzeniu można ustawić strefę czasową (nie czas letni, lecz czas standardowy) dla danej lokalizacji.

Na przykład w przypadku strefy czasu wschodniego w USA i Kanadzie wartość ta wynosi UTC -05:00.

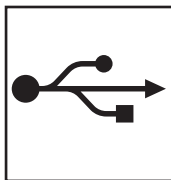
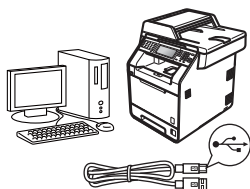
- a** Naciśnij przycisk `MENU`.
- b** Przy użyciu przycisku `▲` lub `▼` wyświetl opcję `Wstępne ustaw..`  
Naciśnij przycisk `Wstępne ustaw..`
- c** Przy użyciu przycisku `▲` lub `▼` wyświetl opcję `Data i godzina`.  
Naciśnij przycisk `Data i godzina`.
- d** Naciśnij przycisk `Strefa czasowa`.
- e** Naciśnij `+` lub `-`, aby ustawić strefę czasową.  
Naciśnij przycisk `OK`.
- f** Naciśnij przycisk **Stop/Zakończ**.

# 18 Wybór rodzaju połączenia

Niniejsze instrukcje instalacji dotyczą systemów operacyjnych Windows® 2000 Professional, Windows® XP Home/Windows® XP Professional, Windows® XP Professional x64 Edition, Windows Vista®, Windows® 7 oraz Mac OS X (wersje 10.4.11, 10.5.x i 10.6.x).

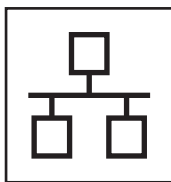
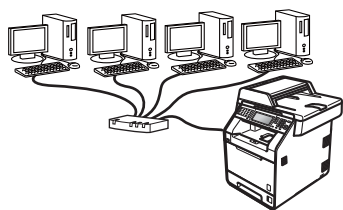
## Informacja

W przypadku systemów operacyjnych Windows Server® 2003/2003 x64 Edition/2008/2008 R2, przejdź na stronę danego modelu pod adresem <http://solutions.brother.com/>.



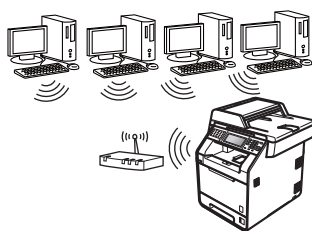
### Dla użytkowników interfejsu USB

Windows®, przejdź do Strony 12  
Macintosh, przejdź do Strony 14



### Dla użytkowników sieci przewodowej

Windows®, przejdź do Strony 16  
Macintosh, przejdź do Strony 18



### Dla użytkowników sieci bezprzewodowej

Windows® i Macintosh,  
przejdź do Strony 20

## Informacja

Najnowsze sterowniki i programy narzędziowe dla posiadanego urządzenia można pobrać ze strony Brother Solutions Center pod adresem <http://solutions.brother.com/>.

USB	Windows®
	Macintosh
Sieć przewodowa	Windows®
	Macintosh
Sieć bezprzewodowa	Windows®
	Macintosh



## Dla użytkowników interfejsu USB (Windows® 2000 Professional/XP/XP Professional x64 Edition/ Windows Vista®/Windows® 7)

# 19

## Przed instalacją

- a** Upewnij się, że komputer jest **WŁĄCZONY** i użytkownik jest zalogowany z uprawnieniami administratora.



### Informacja

Instalacyjna płyta CD-ROM zawiera oprogramowanie ScanSoft™ PaperPort™ 12SE. To oprogramowanie obsługuje systemy operacyjne Windows® XP (SP3 lub nowszy), XP Professional x64 Edition (SP2 lub nowszy), Windows Vista® (SP2 lub nowszy) oraz Windows® 7. Przed zainstalowaniem pakietu oprogramowania MFL-Pro należy dokonać aktualizacji do najnowszego dodatku Service Pack dla systemu Windows®. W przypadku korzystania z systemu operacyjnego Windows® 2000 (SP4 lub nowszy), po wyświetleniu ekranu pobierania aplikacji ScanSoft™ PaperPort™ 11SE podczas instalacji pakietu oprogramowania MFL-Pro, należy postępować zgodnie z wyświetlanymi na ekranie instrukcjami.

- b** Wyłącz urządzenie i upewnij się, że przewód interfejsu USB **NIE JEST** podłączony do urządzenia. Jeśli został on już podłączony, należy go odłączyć.

# 20

## Instalowanie pakietu oprogramowania MFL-Pro

- a** Umieść instalacyjną płytę CD-ROM w napędzie CD-ROM. Jeżeli pojawi się ekran z nazwami modeli, wybierz model swojego urządzenia. Jeśli pojawi się ekran z wersjami językowymi, wybierz swój język.



### Informacja

Jeśli ekran Brother nie zostanie wyświetlony automatycznie, przejdź do **Mój komputer (Komputer)**, kliknij dwukrotnie ikonę CD-ROM, a następnie kliknij dwukrotnie **start.exe**.

- b** Kliknij opcję **Instalacja początkowa**, a następnie przycisk **Zainstaluj pakiet MFL-Pro**.

- c** Jeśli akceptujesz umowę licencyjną, kliknij **Tak**.




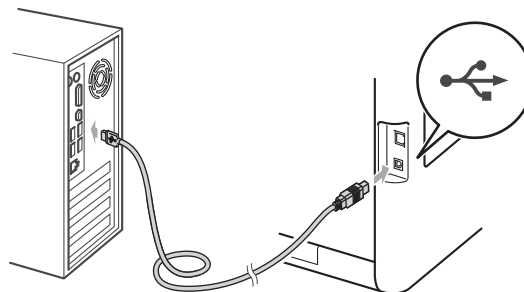
### Informacja

- Jeśli instalacja nie będzie kontynuowana automatycznie, otwórz ponownie menu główne, wysuwając i ponownie wkładając płytę CD-ROM lub klikając dwukrotnie program **start.exe** w folderze głównym, a następnie kontynuuj od kroku **b**, aby zainstalować pakiet oprogramowania MFL-Pro.
- W systemie Windows Vista® i Windows® 7, po wyświetleniu ekranu **Kontrola konta użytkownika**, kliknij **Zezwalaj** lub **Tak**.
- Aby zainstalować sterownik PS (sterownik drukarki BR-Script3), wybierz **Instalacja konfigurowana przez klienta**, a następnie wykonaj instrukcje wyświetlane na ekranie.

- d** Wykonuj instrukcje wyświetlane na ekranie aż do wyświetlenia następującego ekranu.



- e** Podłącz przewód USB do złącza USB oznaczonego symbolem  w urządzeniu, a następnie podłącz przewód do komputera.



- f** Włącz urządzenie, a następnie wykonaj instrukcje wyświetlane na ekranie, aby zakończyć instalację.

## ! WAŻNE

**NIE anuluj żadnych ekranów podczas procesu instalacji. Wyświetlenie wszystkich ekranów może potrwać kilka sekund.**

 **Informacja**

- W systemie Windows Vista® i Windows® 7, po wyświetleniu ekranu **Zabezpieczenia systemu Windows**, zaznacz pole wyboru i kliknij **Zainstaluj**, aby poprawnie ukończyć instalację.
- Jeśli podczas instalacji oprogramowania zostanie wyświetlony komunikat o błędzie, uruchom program **Instalowanie diagnostyki** znajdujący się w katalogu **Start/Wszystkie programy/Brother/MFC-XXXX** (gdzie MFC-XXXX to nazwa modelu).

**Zakończ****Instalacja została zakończona.** **Informacja**

- W zależności od ustawień zabezpieczeń, podczas korzystania z urządzenia lub jego oprogramowania może zostać wyświetlone okno zabezpieczeń systemu Windows lub programu antywirusowego. Zezwól lub dopuść operację, aby kontynuować.
- **Sterownik drukarki XML Paper Specification**  
Sterownik drukarki XML Paper Specification jest najlepszym wyborem dla systemów Windows Vista® i Windows® 7 przy drukowaniu z aplikacji, które używają dokumentów typu XML Paper Specification. Najnowszą wersję sterownika można pobrać ze strony Brother Solutions Center pod adresem <http://solutions.brother.com/>.



## Dla użytkowników interfejsu USB (Mac OS X 10.4.11 - 10.6.x)

### 19 Przed instalacją


- a** Upewnij się, że urządzenie jest podłączone do zasilania i komputer Macintosh jest **WŁĄCZONY**. Użytkownik musi być zalogowany na komputerze z uprawnieniami Administratora.

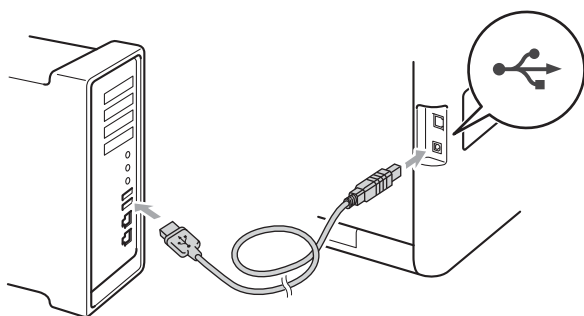
#### WAŻNE

**W przypadku systemu Mac OS X 10.4.10 dokonaj aktualizacji do systemu Mac OS X 10.4.11 - 10.6.x. (Aby uzyskać najnowsze sterowniki i informacje dotyczące używanego systemu Mac OS X, przejdź na stronę <http://solutions.brother.com/>.)**

#### Informacja

Aby skonfigurować sterownik PS (sterownik drukarki BR-Script3), przejdź do centrum Brother Solutions Center pod adresem <http://solutions.brother.com/> i kliknij Pliki do pobrania na stronie posiadanego modelu, a następnie odwiedź sekcję często zadawanych pytań (FAQ), aby uzyskać informacje na temat konfiguracji.

- b** Podłącz przewód USB do złącza USB oznaczonego symbolem  w urządzeniu, a następnie podłącz przewód do komputera Macintosh.



- c** Upewnij się, że przycisk zasilania urządzenia jest włączony.

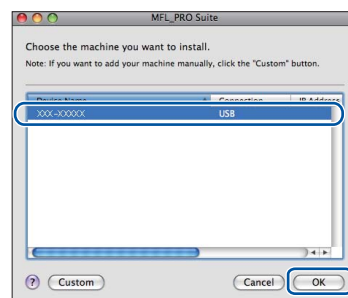
### 20 Instalowanie pakietu oprogramowania MFL-Pro

- a** Umieść instalacyjną płytę CD-ROM w napędzie CD-ROM.
- b** Kliknij dwukrotnie ikonę **Start Here OSX** (Rozpocznij tutaj OSX). Postępuj zgodnie z instrukcjami wyświetlanymi na ekranie.

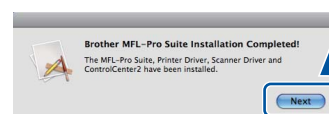
#### Informacja

Ukończenie instalacji może potrwać kilka minut.

- c** Wykonuj instrukcje wyświetlane na ekranie aż do wyświetlenia następującego ekranu. Wybierz urządzenie z listy, a następnie kliknij przycisk **OK**.



- d** Po wyświetleniu tego ekranu kliknij przycisk **Next** (Dalej).



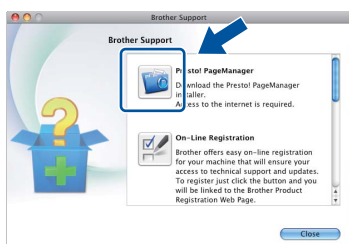
- OK!** Instalacja pakietu oprogramowania MFL-Pro została zakończona. Przejdź do kroku **21** na stronie **15**.



## 21 Pobieranie i instalacja aplikacji Presto! PageManager

Po zainstalowaniu aplikacji Presto! PageManager, do aplikacji Brother ControlCenter2 dodawana jest funkcja OCR. Za pomocą aplikacji Presto! PageManager można z łatwością skanować, udostępniać i organizować zdjęcia i dokumenty.

- a** Na ekranie **Brother Support** (Wsparcie firmy Brother) kliknij **Presto! PageManager** i postępuj zgodnie z instrukcjami wyświetlanymi na ekranie.



**Zakończ**

**Instalacja została zakończona.**



## Dla użytkowników interfejsu sieci przewodowej (Windows® 2000 Professional/XP/XP Professional x64 Edition/ Windows Vista®/Windows® 7)


### 19 Przed instalacją

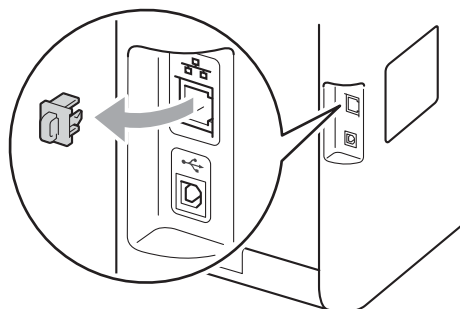
- a** Upewnij się, że komputer jest **WŁĄCZONY** i użytkownik jest zalogowany z uprawnieniami administratora.



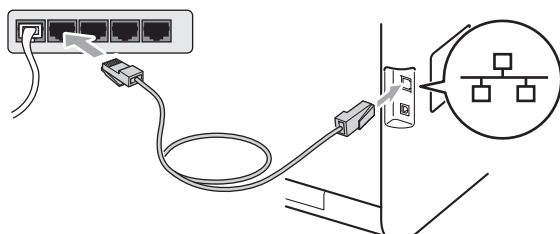
#### Informacja

- Instalacyjna płyta CD-ROM zawiera oprogramowanie ScanSoft™ PaperPort™ 12SE. To oprogramowanie obsługuje systemy operacyjne Windows® XP (SP3 lub nowszy), XP Professional x64 Edition (SP2 lub nowszy), Windows Vista® (SP2 lub nowszy) oraz Windows® 7. Przed zainstalowaniem pakietu oprogramowania MFL-Pro należy dokonać aktualizacji do najnowszego dodatku Service Pack dla systemu Windows®. W przypadku korzystania z systemu operacyjnego Windows® 2000 (SP4 lub nowszy), po wyświetleniu ekranu pobierania aplikacji ScanSoft™ PaperPort™ 11SE podczas instalacji pakietu oprogramowania MFL-Pro, należy postępować zgodnie z wyświetlanymi na ekranie instrukcjami.
- Na czas instalacji wyłącz zapory osobiste (inne niż Zapora systemu Windows®), oprogramowanie antyszpiegowskie i antywirusowe.

- b** Zdejmij zatyczkę ochronną ze złącza LAN oznaczonego symbolem .



- c** Podłącz kabel sieciowy do złącza LAN, a następnie podłącz go do wolnego portu w koncentratorze.



- d** Upewnij się, że przycisk zasilania urządzenia jest włączony.

### 20 Instalowanie pakietu oprogramowania MFL-Pro

- a** Umieść instalacyjną płytę CD-ROM w napędzie CD-ROM. Jeżeli pojawi się ekran z nazwami modeli, wybierz model swojego urządzenia. Jeśli pojawi się ekran z wersjami językowymi, wybierz swój język.



#### Informacja

Jeśli ekran Brother nie zostanie wyświetlony automatycznie, przejdź do **Mój komputer (Komputer)**, kliknij dwukrotnie ikonę CD-ROM, a następnie kliknij dwukrotnie **start.exe**.

- b** Kliknij opcję **Instalacja początkowa**, a następnie przycisk **Zainstaluj pakiet MFL-Pro**.

- c** Jeśli akceptujesz umowę licencyjną, kliknij **Tak**.



#### Informacja

- Jeśli instalacja nie będzie kontynuowana automatycznie, otwórz ponownie menu główne, wysuwając i ponownie wkładając płytę CD-ROM lub klikając dwukrotnie program **start.exe** w folderze głównym, a następnie kontynuuj od kroku **b**, aby zainstalować pakiet oprogramowania MFL-Pro.
- W systemie Windows Vista® i Windows® 7, po wyświetleniu ekranu **Kontrola konta użytkownika**, kliknij **Zezwalaj** lub **Tak**.
- Aby zainstalować sterownik PS (sterownik drukarki BR-Script3), wybierz **Instalacja konfigurowana przez klienta**, a następnie wykonaj instrukcje wyświetlane na ekranie.





- d** Po wyświetleniu ekranu **Wykryto oprogramowanie antywirusowe lub zaporę ogniową** wybierz opcję **Zmień ustawienia zapory tak, aby uzyskać pełne połączenie sieciowe i kontynuuj instalację. (Zalecane)** i kliknij przycisk **Dalej**.

(Nie dotyczy użytkowników systemu Windows® 2000)

Jeśli Zapora systemu Windows® nie jest używana, zapoznaj się z podręcznikiem użytkownika posiadanego oprogramowania, aby uzyskać informacje na temat dodawania następujących portów sieciowych.

- Do skanowania sieci dodaj port UDP 54925.
- W przypadku odbioru za pomocą programu PC-Fax dodaj port UDP 54926.
- Jeżeli nadal masz problemy z połączeniem sieciowym, dodaj port UDP 137.

- e** Postępuj zgodnie z instrukcjami wyświetlanymi na ekranie, aby ukończyć konfigurację.

## ! WAŻNE

**NIE anuluj żadnych ekranów podczas procesu instalacji. Wyświetlenie wszystkich ekranów może potrwać kilka sekund.**

## Informacja

- Jeśli nie można odnaleźć posiadanego urządzenia w sieci, sprawdź ustawienia, wykonując instrukcje wyświetlane na ekranie.
- W systemie Windows Vista® i Windows® 7, po wyświetleniu ekranu **Zabezpieczenia systemu Windows**, zaznacz pole wyboru i kliknij **Zainstaluj**, aby poprawnie ukończyć instalację.
- Jeśli podczas instalacji oprogramowania zostanie wyświetlony komunikat o błędzie, uruchom program **Instalowanie diagnostyki** znajdujący się w katalogu **Start/Wszystkie programy/Brother/MFC-XXXX LAN** (gdzie MFC-XXXX to nazwa modelu).

## 21 Zainstaluj pakiet oprogramowania MFL-Pro na dodatkowych komputerach (jeśli jest to konieczne)

Aby korzystać z urządzenia na wielu komputerach w sieci, zainstaluj pakiet oprogramowania MFL-Pro na każdym z nich. Przejdź do kroku **20** na stronie 16.

## Informacja

### Licencja sieciowa (Windows®)

Niniejszy produkt zawiera licencję dla maksymalnie 5 użytkowników. Niniejsza licencja obejmuje instalację pakietu oprogramowania MFL-Pro, w tym aplikacji ScanSoft™ PaperPort™ 12SE lub ScanSoft™ PaperPort™ 11SE, na maksymalnie 5 komputerach w sieci. Aby zainstalować aplikacje ScanSoft™ PaperPort™ 12SE lub ScanSoft™ PaperPort™ 11SE na więcej niż 5 komputerach, należy zakupić pakiet Brother NL-5, będący pakietem wielu umów licencyjnych dla maksymalnie 5 dodatkowych użytkowników. Aby dokonać zakupu pakietu NL-5, skontaktuj się z autoryzowanym sprzedawcą firmy Brother lub z obsługą klienta firmy Brother.

## Zakończ Instalacja została zakończona.

## Informacja

- W przypadku używania konkretnego adresu IP w urządzeniu należy za pomocą panelu sterowania ustawić metodę ładowania na statyczną. Więcej informacji zawiera część *Menu sieci w Instrukcji obsługi dla sieci*.
- W zależności od ustawień zabezpieczeń, podczas korzystania z urządzenia lub jego oprogramowania może zostać wyświetlone okno zabezpieczeń systemu Windows lub programu antywirusowego. Zezwól lub dopuść operację, aby kontynuować.
- **Sterownik drukarki XML Paper Specification** Sterownik drukarki XML Paper Specification jest najlepszym wyborem dla systemów Windows Vista® i Windows® 7 przy drukowaniu z aplikacji, które używają dokumentów typu XML Paper Specification. Najnowszą wersję sterownika można pobrać ze strony Brother Solutions Center pod adresem <http://solutions.brother.com/>.



## Dla użytkowników interfejsu sieci przewodowej (Mac OS X 10.4.11 - 10.6.x)

### 19 Przed instalacją


- a** Upewnij się, że urządzenie jest podłączone do zasilania i komputer Macintosh jest **WŁĄCZONY**. Użytkownik musi być zalogowany na komputerze z uprawnieniami Administratora.

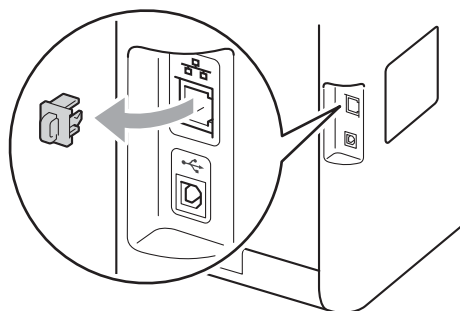
#### WAŻNE

W przypadku systemu Mac OS X 10.4.10 dokonaj aktualizacji do systemu Mac OS X 10.4.11 - 10.6.x. (Aby uzyskać najnowsze sterowniki i informacje dotyczące używanego systemu Mac OS X, przejdź na stronę <http://solutions.brother.com/>.)

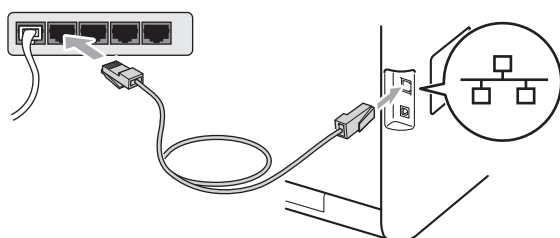
#### Informacja

Aby skonfigurować sterownik PS (sterownik drukarki BR-Script3), przejdź do centrum Brother Solutions Center pod adresem <http://solutions.brother.com/> i kliknij Pliki do pobrania na stronie posiadanego modelu, a następnie odwiedź sekcję często zadawanych pytań (FAQ), aby uzyskać informacje na temat konfiguracji.

- b** Zdejmij zatyczkę ochronną ze złącza LAN oznaczonego symbolem .



- c** Podłącz kabel sieciowy do złącza LAN, a następnie podłącz go do wolnego portu w koncentratorze.



- d** Upewnij się, że przycisk zasilania urządzenia jest włączony.

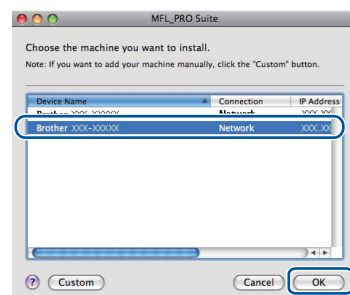
### 20 Instalowanie pakietu oprogramowania MFL-Pro

- a** Umieść instalacyjną płytę CD-ROM w napędzie CD-ROM.
- b** Kliknij dwukrotnie ikonę **Start Here OSX** (Rozpocznij tutaj OSX). Postępuj zgodnie z instrukcjami wyświetlanymi na ekranie.

#### Informacja

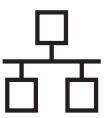
Ukończenie instalacji może potrwać kilka minut.

- c** Wykonuj instrukcje wyświetlane na ekranie aż do wyświetlenia następującego ekranu. Wybierz urządzenie z listy, a następnie kliknij przycisk **OK**.



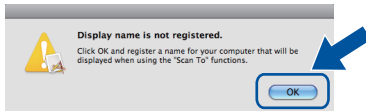
#### Informacja

Jeśli urządzenie nie zostało znalezione w sieci, sprawdź jej ustawienia. Patrz *Przed instalacją* na stronie 18.

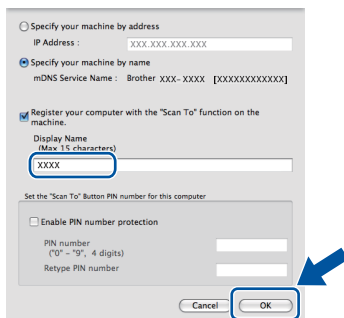



## Informacja

- Jeśli zostanie wyświetlony ten ekran, kliknij przycisk **OK**.

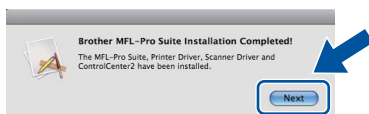


Wprowadź nazwę komputera Macintosh, składającą się z maksymalnie 15 znaków, w polu **Display Name** (Wyświetlana nazwa), a następnie kliknij przycisk **OK**. Przejdź do kroku **d**.



- Aby użyć klawisza **SKANUJ** w urządzeniu do skanowania poprzez sieć, należy zaznaczyć pole **Register your computer with the "Scan To" function on the machine** (Za pomocą funkcji „Skanuj do” zarejestruj swój komputer na urządzeniu).
- Wprowadzona nazwa zostanie wyświetlona na wyświetlaczu LCD po naciśnięciu przycisku  (**SKANUJ**) i wybraniu opcji skanowania. (Aby dowiedzieć się więcej, patrz *Skanowanie sieciowe w Instrukcji oprogramowania*.)

- d** Po wyświetleniu tego ekranu kliknij przycisk **Next** (Dalej).

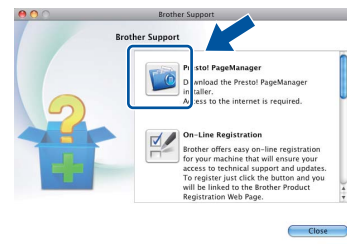


- OK!** Instalacja pakietu oprogramowania **MFL-Pro** została zakończona. Przejdź do kroku **21** na stronie 19.

## 21 Pobieranie i instalacja aplikacji Presto! PageManager

Po zainstalowaniu aplikacji Presto! PageManager, do aplikacji Brother ControlCenter2 dodawana jest funkcja OCR. Za pomocą aplikacji Presto! PageManager można z łatwością skanować, udostępniać i organizować zdjęcia i dokumenty.

- a** Na ekranie **Brother Support** (Wsparcie firmy Brother) kliknij **Presto! PageManager** i postępuj zgodnie z instrukcjami wyświetlanymi na ekranie.



## 22 Zainstaluj pakiet oprogramowania MFL-Pro na dodatkowych komputerach (jeśli jest to konieczne)

Aby korzystać z urządzenia na wielu komputerach w sieci, zainstaluj pakiet oprogramowania MFL-Pro na każdym z nich. Przejdź do kroku **20** na stronie 18.

## Zakończ Instalacja została zakończona.

### Informacja

W przypadku używania konkretnego adresu IP w urządzeniu należy za pomocą panelu sterowania ustawić metodę łądowania na statyczną. Więcej informacji zawiera część *Menu sieci w Instrukcji obsługi dla sieci*.



## Użytkownicy korzystający z interfejsu sieci bezprzewodowej

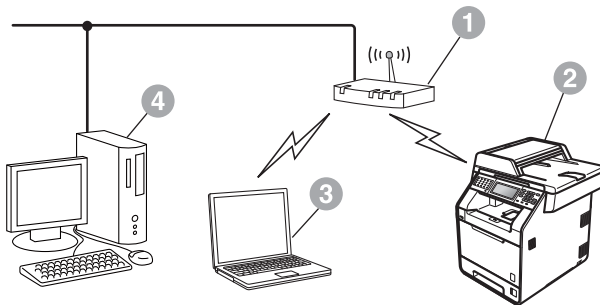
# 19

## Zanim zaczniesz

### ! WAŻNE

- Jeżeli zamierzasz podłączyć urządzenie do sieci, zalecamy skontaktowanie się z administratorem sieci przed rozpoczęciem instalacji. Przed przystąpieniem do instalacji należy zapoznać się z ustawieniami sieci bezprzewodowej.
- Jeśli ustawienia bezprzewodowe urządzenia zostały już wcześniej skonfigurowane, przed ponowną konfiguracją ustawień bezprzewodowych należy zresetować ustawienia sieci (LAN).
  1. Na urządzeniu naciśnij przycisk MENU.
  2. Przy użyciu przycisku ▲ lub ▼ wyświetl opcję Sieć i naciśnij przycisk Sieć.
  3. Przy użyciu przycisku ▲ lub ▼ wyświetl opcję Resetuj sieć i naciśnij przycisk Resetuj sieć.
  4. Naciśnij przycisk Tak.
  5. Naciśnij Tak i przytrzymaj przez 2 sekundy.

### Tryb infrastruktury



- 1 Punkt dostępowy/router
- 2 Bezprzewodowe urządzenie sieciowe (Twoje urządzenie)
- 3 Komputer obsługujący połączenia bezprzewodowe podłączony do punktu dostępowego/routera
- 4 Komputer obsługujący połączenie przewodowe podłączony do punktu dostępowego/routera



## 20 Potwierdzenie otoczenia sieciowego (tryb infrastruktury)

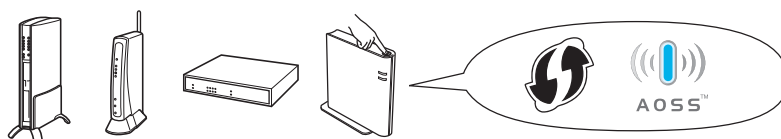
Poniższe instrukcje przedstawiają dwie metody instalowania urządzenia Brother w środowisku sieci bezprzewodowej.

### Informacja

Informacje dotyczące konfigurowania urządzenia w innym środowisku bezprzewodowym zawiera *Instrukcji obsługi dla sieci*.

### a Konfiguracja przy użyciu przycisku Wi-Fi Protected Setup lub AOSS™ (konfiguracja za jednym naciśnięciem)

Jeśli punkt dostępowy/router WLAN obsługuje automatyczny tryb bezprzewodowy (Wi-Fi Protected Setup lub AOSS™)



Teraz przejdź do

Strona 22

### b Konfiguracja ręczna przy użyciu panelu sterowania

Jeśli punkt dostępowy/router WLAN nie obsługuje trybu Wi-Fi Protected Setup lub AOSS™, **zapisz ustawienia sieci bezprzewodowej** z punktu dostępowego/routera WLAN.

### WAŻNE

**W przypadku braku informacji o zabezpieczeniach sieci bezprzewodowej prosimy nie kontaktować się z działem obsługi klienta firmy Brother. Nie możemy zapewnić pomocy w znajdowaniu ustawień zabezpieczeń sieci.**

Nazwa sieci (SSID, ESSID)	Klucz sieciowy

Na przykład:

Nazwa sieci (SSID, ESSID)	Klucz sieciowy
HELLO	12345678

### Informacja

- Jeśli te informacje (nazwa sieci (SSID/ESSID) i klucz sieciowy) nie są znane, nie można kontynuować konfiguracji połączenia bezprzewodowego.
- Gdzie można znaleźć te informacje (nazwa sieci (SSID/ESSID) i klucz sieciowy)?
  1. Należy zapoznać się z dokumentacją dostarczoną z punktem dostępowym/routerem WLAN.
  2. Początkowa nazwa sieci może być identyczna jak nazwa producenta lub nazwa modelu.
  3. Jeśli informacje dotyczące zabezpieczeń nie są znane, należy skontaktować się z producentem routera, administratorem systemu lub dostawcą usług internetowych.

Teraz przejdź do

Strona 23



## Podłączanie urządzenia Brother do sieci bezprzewodowej

# 21

### Konfiguracja ustawień sieci bezprzewodowej przy użyciu automatycznego trybu bezprzewodowego

- a** Upewnij się, że punkt dostępowy/router WLAN jest oznaczony symbolem Wi-Fi Protected Setup lub AOSS™, który przedstawiono poniżej.



- b** Umieść urządzenie Brother w zasięgu punktu dostępowego/routera z trybem Wi-Fi Protected Setup lub AOSS™. Zasięg może się różnić w zależności od danego środowiska. Należy zapoznać się z instrukcjami dostarczonymi z punktem dostępowym/routerem.

- c** Na urządzeniu naciśnij przycisk MENU. Naciśnij ▲ lub ▼, aby wyświetlić Sieć, a następnie naciśnij przycisk Sieć. WLAN, a następnie WPS/AOSS.

Po wyświetleniu komunikatu WLAN wł.? naciśnij przycisk wł.. Spowoduje to uruchomienie kreatora konfiguracji bezprzewodowej.

W przeciwnym razie naciśnij przycisk **Stop/Zakończ**, aby opuścić kreatora konfiguracji bezprzewodowej.

Po wyświetleniu komunikatu Uruchom funkcję WPS lub AOSS na routerze bezprzewodowym i naciśnij przycisk OK. naciśnij przycisk Wi-Fi Protected Setup lub AOSS™ na punkcie dostępowym/routerze WLAN. Instrukcje znajdują się w podręczniku użytkownika punktu dostępowego/routera WLAN. Następnie naciśnij przycisk OK.



Ta funkcja automatycznie wykrywa tryb (Wi-Fi Protected Setup lub AOSS™) używany przez punkt dostępowy/router w celu skonfigurowania urządzenia.

#### Informacja

Jeśli punkt dostępowy/router WLAN obsługuje tryb Wi-Fi Protected Setup (metoda z numerem PIN) i chcesz skonfigurować urządzenie z użyciem metody z numerem PIN (Personal Identification Number), informacje znajdują się w rozdziale *Przy użyciu metody PIN Wi-Fi Protected Setup* w *Instrukcji obsługi dla sieci*.

- d** Na wyświetlaczu LCD pojawi się komunikat z wynikiem połączenia i zostanie automatycznie wydrukowany Raport WLAN.

Jeśli połączenie nie powiedzie się, sprawdź kod błędu na wydrukowanym raporcie i zapoznaj się z rozdziałem *Rozwiązywanie problemów* na stronie 24.

- OK!** Konfiguracja bezprzewodowa została zakończona. Czteropozomowy wskaźnik po prawej stronie na górze wyświetlacza LCD urządzenia wskazuje poziom sygnału bezprzewodowego z punktu dostępowego/routera.

### Aby zainstalować pakiet oprogramowania MFL-Pro, przejdź do kroku 22.

Dla użytkowników systemu Windows®:

**Teraz przejdź do**

**Strona 28**

Dla użytkowników komputerów Macintosh:

**Teraz przejdź do**

**Strona 30**



## 21 Konfiguracja ustawień sieci bezprzewodowej (typowa konfiguracja bezprzewodowa w trybie infrastruktury)

### WAŻNE

Przed przystąpieniem do konfiguracji wymagane są ustawienia sieci bezprzewodowej, które zapisano w kroku 20 na stronie 21.





- a** Na urządzeniu naciśnij przycisk MENU. Naciśnij ▲ lub ▼, aby wyświetlić Sieć, a następnie naciśnij przycisk Sieć. Naciśnij WLAN, a następnie Kreator konf.. Po wyświetleniu komunikatu WLAN wł.? naciśnij przycisk Wł.. Spowoduje to uruchomienie kreatora konfiguracji bezprzewodowej.
- W przeciwnym razie naciśnij przycisk **Stop/Zakończ**, aby opuścić kreatora konfiguracji bezprzewodowej.
- b** Urządzenie wyszuka dostępne nazwy SSID. Jeśli wyświetlona zostanie lista nazw SSID, użyj przycisku ▲ lub ▼, aby wybrać nazwę SSID zapisaną w kroku 20 na stronie 21.
- Jeśli stosowane jest uwierzytelnianie i metoda szyfrowania, która wymaga klucza sieciowego, przejdź do kroku **c**.
- Jeśli używana jest metoda uwierzytelniania Otwarty system, a tryb szyfrowania to Brak, przejdź do kroku **e**.
- Jeśli punkt dostępowy/router WLAN obsługuje tryb Wi-Fi Protected Setup, zostanie wyświetlony komunikat Wybrany router bezprzewodowy obsługuje funkcję WPS. Czy chcesz jej użyć?. Aby połączyć urządzenie przy użyciu automatycznego trybu bezprzewodowego, naciśnij przycisk Tak. (W przypadku wyboru Nie (ręcznie) przejdź do **c**, aby wprowadzić klucz sieciowy.) Po wyświetleniu komunikatu Uruchom funkcję WPS na routerze bezprzewodowym i naciśnij przycisk Dalej. naciśnij przycisk Wi-Fi Protected Setup na punkcie dostępowym/routerze WLAN, a następnie naciśnij Dalej. Przejdź do kroku **e**.

### Informacja

- Wyświetlenie listy dostępnych nazw SSID może zająć kilka sekund.
- Jeśli lista nazw SSID nie zostaje wyświetlona, upewnij się, że punkt dostępowy jest włączony. Przesuń urządzenie bliżej punktu dostępowego i spróbuj ponownie rozpocząć od kroku **a**.

Jeśli urządzenie jest używane w obsługiwanej sieci bezprzewodowej IEEE 802.1x, zapoznaj się z rozdziałem *Stosowanie uwierzytelniania IEEE 802.1x w Instrukcji obsługi dla sieci*.

Jeżeli punkt dostępowy ustawiono w taki sposób, aby nie rozsyłał nazwy SSID, należy ręcznie dodać nazwę SSID. Szczegółowe informacje znajdują się w rozdziale *Konfiguracja urządzenia bez przesyłania nazwy SSID w Instrukcji obsługi dla sieci*.

- c** Wprowadź klucz sieciowy zapisany w kroku 20 na stronie 21 przy użyciu przycisków na Ekranie dotykowym, aby wybrać poszczególne litery lub cyfry. Aby usunąć wprowadzone litery, naciśnij przycisk .
- Aby wprowadzić cyfry lub znaki specjalne, naciśnij , aż zostanie wyświetlony znak, który chcesz wprowadzić, a następnie naciśnij żądany znak.
- Naciśnij , aby zmieniać litery na wielkie lub na małe.
- Aby uzyskać więcej informacji, patrz *Wprowadzanie tekstu dla ustawień sieci bezprzewodowej* na stronie 27.
- Naciśnij przycisk OK po wprowadzeniu wszystkich znaków, a następnie naciśnij przycisk Tak, aby zastosować ustawienia. Przejdź do kroku **d**.
- d** Urządzenie spróbuje nawiązać połączenie z siecią bezprzewodową przy użyciu wprowadzonych informacji.
- e** Na wyświetlaczu LCD pojawi się komunikat z wynikiem połączenia i zostanie automatycznie wydrukowany Raport WLAN.
- Jeśli połączenie nie powiedzie się, sprawdź kod błędu na wydrukowanym raporcie i zapoznaj się z rozdziałem *Rozwiązywanie problemów* na stronie 24.
-  **Konfiguracja bezprzewodowa została zakończona. Czteropoziomowy wskaźnik po prawej stronie na górze wyświetlacza LCD urządzenia wskazuje poziom sygnału bezprzewodowego z punktu dostępowego/routera.**

**Aby zainstalować pakiet oprogramowania MFL-Pro, przejdź do kroku 22.**

Dla użytkowników systemu Windows®:

**Teraz przejdź do**  
**Strona 28**

Dla użytkowników komputerów Macintosh:

**Teraz przejdź do**  
**Strona 30**



## Rozwiązywanie problemów

### WAŻNE

W przypadku braku informacji o zabezpieczeniach sieci bezprzewodowej prosimy nie kontaktować się z działem obsługi klienta firmy Brother. Nie możemy zapewnić pomocy w znajdowaniu ustawień zabezpieczeń sieci.

### Gdzie można znaleźć ustawienia sieci bezprzewodowej (nazwa sieci (SSID/ESSID) i klucz sieciowy)?

1. Należy zapoznać się z dokumentacją dostarczoną z punktem dostępowym/routerem WLAN.
2. Początkowa nazwa sieci może być identyczna jak nazwa producenta lub nazwa modelu.
3. Jeśli informacje dotyczące zabezpieczeń nie są znane, należy skontaktować się z producentem routera, administratorem systemu lub dostawcą usług internetowych.

- \* Klucz sieciowy może być także nazywany hasłem, kluczem zabezpieczeń lub kluczem szyfrowania.
- \* Jeżeli punkt dostępowy/router WLAN ustawiono w taki sposób, aby nie rozsyłał nazwy SSID, jego nazwa SSID nie zostanie automatycznie wykryta. Należy ręcznie wprowadzić nazwę SSID. Patrz *Konfiguracja urządzenia bez przesyłania nazwy SSID w Instrukcji obsługi dla sieci*.

### Raport WLAN

Jeśli wydrukowany Raport WLAN wskazuje, że połączenie nie powiodło się, sprawdź kod błędu na wydrukowanym raporcie i zapoznaj się z następującymi instrukcjami.


Kod błędu	Zalecane rozwiązania
TS-01	<p>Ustawienie sieci bezprzewodowej nie zostało uaktywnione, włącz ustawienie sieci bezprzewodowej.</p> <ul style="list-style-type: none"> <li>- Jeśli do urządzenia podłączony jest przewód sieci LAN, odłącz go, a następnie włącz ustawienie sieci bezprzewodowej na urządzeniu. <ol style="list-style-type: none"> <li>1. Na urządzeniu naciśnij przycisk MENU.</li> <li>2. Przy użyciu przycisku ▲ lub ▼ wyświetl opcję Sieć i naciśnij przycisk Sieć.</li> <li>3. Naciśnij przycisk WLAN, a następnie Kreator konf..</li> <li>4. Po wyświetleniu komunikatu WLAN włącz. ? naciśnij przycisk Włącz. Spowoduje to uruchomienie kreatora konfiguracji bezprzewodowej.</li> </ol> </li> </ul>
TS-02	<p>Nie można wykryć punktu dostępowego/routera WLAN.</p> <ol style="list-style-type: none"> <li>1. Sprawdź 4 następujące kwestie. <ul style="list-style-type: none"> <li>- Upewnij się, że punkt dostępowy/router WLAN jest włączony.</li> <li>- Przenieś urządzenie w miejsce wolne od przeszkód lub bliżej punktu dostępowego WLAN/routera.</li> <li>- Podczas konfigurowania ustawień sieci bezprzewodowej umieść tymczasowo urządzenie w odległości około jednego metra od punktu dostępowego WLAN.</li> <li>- Jeśli punkt dostępowy/router WLAN używa filtrowania adresów MAC, upewnij się, że adres MAC urządzenia Brother został dozwolony w filtrze.</li> </ul> </li> <li>2. Jeśli ręcznie wprowadzono nazwę SSID i informacje o zabezpieczeniach (SSID/metoda uwierzytelniania/metoda szyfrowania/klucz sieciowy), informacje te mogą być nieprawidłowe. <p>Potwierdź nazwę SSID i informacje o zabezpieczeniach oraz wprowadź ponownie prawidłowe informacje, jeśli to konieczne.</p> <p>Patrz <i>Gdzie można znaleźć ustawienia sieci bezprzewodowej (nazwa sieci (SSID/ESSID) i klucz sieciowy)?</i> na stronie 24, aby potwierdzić.</p> </li> </ol>





Kod błędu	Zalecane rozwiązania												
TS-03	<p>Wprowadzone informacje o sieci bezprzewodowej i ustawienia zabezpieczeń mogą być nieprawidłowe. Potwierdź ustawienia sieci bezprzewodowej.</p> <p>* Sprawdź, czy wybrane lub wprowadzone informacje o nazwie SSID/metodzie uwierzytelniania/metodzie szyfrowania/identyfikatorze i hasle użytkownika są prawidłowe.</p> <p>Patrz <i>Gdzie można znaleźć ustawienia sieci bezprzewodowej (nazwa sieci (SSID/ESSID) i klucz sieciowy)?</i> na stronie 24, aby potwierdzić.</p>												
TS-04	<p>Metody uwierzytelniania/szyfrowania, które są używane przez wybrany punkt dostępowy/router WLAN, nie są obsługiwane przez to urządzenie.</p> <p>W przypadku trybu infrastruktury zmień metody uwierzytelniania i szyfrowania punktu dostępowego/routera WLAN. To urządzenie obsługuje następujące metody uwierzytelniania: WPA, WPA2, OPEN i klucz współdzielony. Protokół WPA obsługuje metody szyfrowania TKIP i AES. Protokół WPA2 obsługuje metodę szyfrowania AES. Metoda OPEN i klucz współdzielony odpowiadają szyfrowaniu WEP.</p> <p>Jeśli problem nie został rozwiązany, wprowadzona nazwa SSID lub ustawienia sieci mogą być nieprawidłowe. Potwierdź ustawienia sieci bezprzewodowej.</p> <p>Połączona tabela metod uwierzytelniania i szyfrowania</p> <table border="1" data-bbox="330 927 1090 1227"> <thead> <tr> <th>Metoda uwierzytelniania</th> <th>Metoda szyfrowania</th> </tr> </thead> <tbody> <tr> <td rowspan="2">WPA-Personal</td> <td>TKIP</td> </tr> <tr> <td>AES</td> </tr> <tr> <td>WPA2-Personal</td> <td>AES</td> </tr> <tr> <td rowspan="2">OPEN</td> <td>WEP</td> </tr> <tr> <td>BRAK (bez szyfrowania)</td> </tr> <tr> <td>Klucz współdzielony</td> <td>WEP</td> </tr> </tbody> </table> <p>Patrz <i>Gdzie można znaleźć ustawienia sieci bezprzewodowej (nazwa sieci (SSID/ESSID) i klucz sieciowy)?</i> na stronie 24, aby potwierdzić.</p> <p>W przypadku trybu ad-hoc zmień metody uwierzytelniania i szyfrowania komputera w ustawieniach sieci bezprzewodowej. To urządzenie obsługuje tylko metodę uwierzytelniania OPEN z opcjonalnym szyfrowaniem WEP.</p>	Metoda uwierzytelniania	Metoda szyfrowania	WPA-Personal	TKIP	AES	WPA2-Personal	AES	OPEN	WEP	BRAK (bez szyfrowania)	Klucz współdzielony	WEP
Metoda uwierzytelniania	Metoda szyfrowania												
WPA-Personal	TKIP												
	AES												
WPA2-Personal	AES												
OPEN	WEP												
	BRAK (bez szyfrowania)												
Klucz współdzielony	WEP												
TS-05	<p>Informacje o zabezpieczeniach (nazwa SSID/klucz sieciowy) są nieprawidłowe. Potwierdź nazwę SSID i informacje o zabezpieczeniach (klucz sieciowy). Jeśli router używa szyfrowania WEP, wprowadź klucz używany jako pierwszy klucz WEP. To urządzenie Brother umożliwia użycie tylko pierwszego klucza WEP.</p> <p>Patrz <i>Gdzie można znaleźć ustawienia sieci bezprzewodowej (nazwa sieci (SSID/ESSID) i klucz sieciowy)?</i> na stronie 24, aby potwierdzić.</p>												
TS-06	<p>Informacje o zabezpieczeniach sieci bezprzewodowej (metoda uwierzytelniania/metoda szyfrowania/klucz sieciowy) są nieprawidłowe. Potwierdź informacje o zabezpieczeniach sieci bezprzewodowej (metoda uwierzytelniania/metoda szyfrowania/klucz sieciowy) w tabeli TS-04. Jeśli router używa szyfrowania WEP, wprowadź klucz używany jako pierwszy klucz WEP. To urządzenie Brother umożliwia użycie tylko pierwszego klucza WEP.</p> <p>Patrz <i>Gdzie można znaleźć ustawienia sieci bezprzewodowej (nazwa sieci (SSID/ESSID) i klucz sieciowy)?</i> na stronie 24, aby potwierdzić.</p>												



Kod błędu	Zalecane rozwiązania
TS-07	<p>Urządzenie nie może wykryć punktu dostępowego/routera WLAN z włączonym trybem WPS lub AOSS™.</p> <p>Aby skonfigurować ustawienia sieci bezprzewodowej przy użyciu trybu WPS lub AOSS™, należy wykonać operacje zarówno na tym urządzeniu, jak i na punkcie dostępowym/routerze WLAN.</p> <p>Sprawdź, czy punkt dostępowy/router WLAN obsługuje tryb WPS lub AOSS™, a następnie spróbuj rozpocząć ponownie.</p>  <p>Jeśli nie wiesz, jak obsługiwać punkt dostępowy/router WLAN przy użyciu trybu WPS lub AOSS™, zapoznaj się z dokumentacją dostarczoną z punktem dostępowym/routerem WLAN, zapytaj producenta punktu dostępowego/routera WLAN lub skontaktuj się z administratorem sieci.</p>
TS-08	<p>Wykryto dwa lub więcej punktów dostępowych/routerów WLAN z włączonym trybem WPS lub AOSS™.</p> <ul style="list-style-type: none"><li>- Upewnij się, że tryb WPS lub AOSS™ jest aktywny tylko na jednym punkcie dostępowym/routerze WLAN w zasięgu, a następnie spróbuj ponownie.</li><li>- Spróbuj rozpocząć ponownie po kilku minutach, aby uniknąć zakłóceń powodowanych przez inne punkty dostępowe.</li></ul>



## Wprowadzanie tekstu dla ustawień sieci bezprzewodowej

W przypadku ustawiania określonych opcji menu może wystąpić potrzeba ponownego wprowadzenia tekstu do urządzenia. Naciskaj **A 1 @** wielokrotnie, aby wybrać litery, cyfry i znaki specjalne. Naciśnij **↑**, aby zmieniać litery na wielkie lub na małe.



### Wstawianie spacji

Aby wprowadzić spację, naciśnij klawisz spacji lub **▶**.

### Wprowadzanie poprawek

Jeśli wprowadzona została niewłaściwa litera i chcesz ją zmienić, naciśnij klawisz **◀** lub **▶**, aby przesunąć kursor do nieprawidłowego znaku. Następnie naciśnij **✕**. Wprowadź poprawny znak. Litery można także wprowadzać przesuając kursor i wprowadzając znak.



### Informacja

- Dostępne znaki mogą się różnić w zależności od danego kraju.
- Układ klawiatury może się różnić w zależności od ustawianej funkcji.



## Zainstaluj sterowniki i oprogramowanie (Windows® 2000 Professional/XP/XP Professional x64 Edition/ Windows Vista®/Windows® 7)

### 22

#### Przed instalacją

- a** Upewnij się, że komputer jest **WŁĄCZONY** i użytkownik jest zalogowany z uprawnieniami administratora.



#### Informacja

- Instalacyjna płyta CD-ROM zawiera oprogramowanie ScanSoft™ PaperPort™ 12SE. To oprogramowanie obsługuje systemy operacyjne Windows® XP (SP3 lub nowszy), XP Professional x64 Edition (SP2 lub nowszy), Windows Vista® (SP2 lub nowszy) oraz Windows® 7. Przed zainstalowaniem pakietu oprogramowania MFL-Pro należy dokonać aktualizacji do najnowszego dodatku Service Pack dla systemu Windows®. W przypadku korzystania z systemu operacyjnego Windows® 2000 (SP4 lub nowszy), po wyświetleniu ekranu pobierania aplikacji ScanSoft™ PaperPort™ 11SE podczas instalacji pakietu oprogramowania MFL-Pro, należy postępować zgodnie z wyświetlanymi na ekranie instrukcjami.
- Na czas instalacji wyłącz zapory osobiste (inne niż Zapora systemu Windows®), oprogramowanie antyszpiegowskie i antywirusowe.

### 23

#### Instalowanie pakietu oprogramowania MFL-Pro

- a** Umieść instalacyjną płytę CD-ROM w napędzie CD-ROM. Jeżeli pojawi się ekran z nazwami modeli, wybierz model swojego urządzenia. Jeśli pojawi się ekran z wersjami językowymi, wybierz swój język.



#### Informacja

Jeśli ekran Brother nie zostanie wyświetlony automatycznie, przejdź do **Mój komputer (Komputer)**, kliknij dwukrotnie ikonę CD-ROM, a następnie kliknij dwukrotnie **start.exe**.

- b** Kliknij opcję **Instalacja początkowa**, a następnie przycisk **Zainstaluj pakiet MFL-Pro**.

- c** Jeśli akceptujesz umowę licencyjną, kliknij **Tak**.



#### Informacja

- Jeśli instalacja nie będzie kontynuowana automatycznie, otwórz ponownie menu główne, wysuwając i ponownie wkładając płytę CD-ROM lub klikając dwukrotnie program **start.exe** w folderze głównym, a następnie kontynuuj od kroku **b**, aby zainstalować pakiet oprogramowania MFL-Pro.
- W systemie Windows Vista® i Windows® 7, po wyświetleniu ekranu **Kontrola konta użytkownika**, kliknij **Zezwalaj** lub **Tak**.

- d** Wybierz **Połączenie bezprzewodowe** i kliknij **Dalej**.



#### Informacja

Aby zainstalować sterownik PS (sterownik drukarki BR-Script3), wybierz **Instalacja konfigurowana przez klienta**, a następnie wykonaj instrukcje wyświetlane na ekranie.

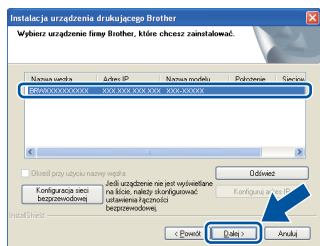
- e** Po wyświetleniu ekranu **Wykryto oprogramowanie antywirusowe lub zapora ogniową** wybierz opcję **Zmień ustawienia zapory tak, aby uzyskać pełne połączenie sieciowe i kontynuuj instalację. (Zalecane)** i kliknij przycisk **Dalej**.  
(Nie dotyczy użytkowników systemu Windows® 2000)

Jeśli Zapora systemu Windows® nie jest używana, zapoznaj się z podręcznikiem użytkownika posiadanego oprogramowania, aby uzyskać informacje na temat dodawania następujących portów sieciowych.

- Do skanowania sieci dodaj port UDP 54925.
- W przypadku odbioru za pomocą programu PC-Fax dodaj port UDP 54926.
- Jeżeli nadal masz problemy z połączeniem sieciowym, dodaj port UDP 137.



- f** Wykonuj instrukcje wyświetlane na ekranie aż do wyświetlenia następującego ekranu. Wybierz urządzenie z listy, a następnie kliknij przycisk **Dalej**.



### Informacja

- Jeśli wystąpi błąd ustawień bezprzewodowych, zostanie wyświetlony ekran **Program do konfiguracji urządzenia bezprzewodowego**. Postępuj zgodnie z instrukcjami wyświetlanymi na ekranie, aby ukończyć konfigurację bezprzewodową.
- W przypadku używania szyfrowania WEP, jeśli na ekranie LCD zostanie wyświetlony komunikat „Połączony” a urządzenie nie zostanie znalezione, sprawdź, czy został wprowadzony prawidłowy klucz WEP. Wielkość liter w kluczu WEP jest istotna.

- g** Postępuj zgodnie z instrukcjami wyświetlanymi na ekranie, aby ukończyć konfigurację.

### WAŻNE

**NIE anuluj żadnych ekranów podczas procesu instalacji. Wyświetlenie wszystkich ekranów może potrwać kilka sekund.**

### Informacja

- W systemie Windows Vista® i Windows® 7, po wyświetleniu ekranu **Zabezpieczenia systemu Windows**, zaznacz pole wyboru i kliknij **Zainstaluj**, aby poprawnie ukończyć instalację.
- Jeśli podczas instalacji oprogramowania zostanie wyświetlony komunikat o błędzie, uruchom program **Instalowanie diagnostyki** znajdujący się w katalogu **Start/Wszystkie programy/Brother/MFC-XXXX LAN** (gdzie MFC-XXXX to nazwa modelu).

## 24

### Zainstaluj pakiet oprogramowania MFL-Pro na dodatkowych komputerach (jeśli jest to konieczne)

Aby korzystać z urządzenia na wielu komputerach w sieci, zainstaluj pakiet oprogramowania MFL-Pro na każdym z nich. Przejdź do kroku **23** na stronie 28.

### Informacja

#### Licencja sieciowa (Windows®)

Niniejszy produkt zawiera licencję dla maksymalnie 5 użytkowników. Niniejsza licencja obejmuje instalację pakietu oprogramowania MFL-Pro, w tym aplikacji ScanSoft™ PaperPort™ 12SE lub ScanSoft™ PaperPort™ 11SE, na maksymalnie 5 komputerach w sieci. Aby zainstalować aplikacje ScanSoft™ PaperPort™ 12SE lub ScanSoft™ PaperPort™ 11SE na więcej niż 5 komputerach, należy zakupić pakiet Brother NL-5, będący pakietem wielu umów licencyjnych dla maksymalnie 5 dodatkowych użytkowników. Aby dokonać zakupu pakietu NL-5, skontaktuj się z autoryzowanym sprzedawcą firmy Brother lub z obsługą klienta firmy Brother.

### Zakończ

**Instalacja została zakończona.**

### Informacja

- W przypadku używania konkretnego adresu IP w urządzeniu należy za pomocą panelu sterowania ustawić metodę ładowania na statyczną. Więcej informacji zawiera część *Menu sieci w Instrukcji obsługi dla sieci*.
- W zależności od ustawień zabezpieczeń, podczas korzystania z urządzenia lub jego oprogramowania może zostać wyświetlone okno zabezpieczeń systemu Windows lub programu antywirusowego. Zezwól lub dopuść operację, aby kontynuować.
- **Sterownik drukarki XML Paper Specification**  
Sterownik drukarki XML Paper Specification jest najlepszym wyborem dla systemów Windows Vista® i Windows® 7 przy drukowaniu z aplikacji, które używają dokumentów typu XML Paper Specification. Najnowszą wersję sterownika można pobrać ze strony Brother Solutions Center pod adresem <http://solutions.brother.com/>.



## Zainstaluj sterowniki i oprogramowanie (Mac OS X 10.4.11 - 10.6.x)

### 22 Przed instalacją

- a** Upewnij się, że urządzenie jest podłączone do zasilania i komputer Macintosh jest **WŁĄCZONY**. Użytkownik musi być zalogowany na komputerze z uprawnieniami Administratora.

#### ! WAŻNE

**W przypadku systemu Mac OS X 10.4.10, dokonaj aktualizacji do systemu Mac OS X 10.4.11 - 10.6.x. (Aby uzyskać najnowsze sterowniki i informacje dotyczące używanego systemu Mac OS X, przejdź na stronę <http://solutions.brother.com/>.)**



#### Informacja

Aby skonfigurować sterownik PS (sterownik drukarki BR-Script3), przejdź do centrum Brother Solutions Center pod adresem <http://solutions.brother.com/> i kliknij Pliki do pobrania na stronie posiadanego modelu, a następnie odwiedź sekcję często zadawanych pytań (FAQ), aby uzyskać informacje na temat konfiguracji.

### 23 Instalowanie pakietu oprogramowania MFL-Pro

- a** Umieść instalacyjną płytę CD-ROM w napędzie CD-ROM.
- b** Kliknij dwukrotnie ikonę **Start Here OSX** (Rozpocznij tutaj OSX). Postępuj zgodnie z instrukcjami wyświetlanymi na ekranie.
- c** Wybierz **Wireless Network Connection** (Połączenie bezprzewodowe) i kliknij **Next** (Dalej).

#### ! WAŻNE

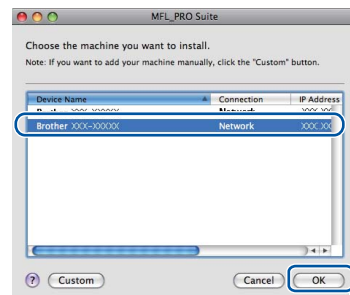
**NIE anuluj żadnych ekranów podczas procesu instalacji.**



#### Informacja

- Ukończenie instalacji może potrwać kilka minut.
- Jeśli wystąpi błąd ustawień bezprzewodowych, zostanie wyświetlony ekran **Wireless Device Setup Wizard** (Program do konfiguracji urządzenia bezprzewodowego). Postępuj zgodnie z instrukcjami wyświetlanymi na ekranie, aby ukończyć konfigurację bezprzewodową.

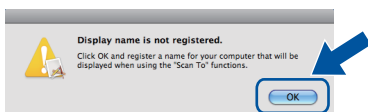
- d** Wykonuj instrukcje wyświetlane na ekranie aż do wyświetlenia następującego ekranu. Wybierz urządzenie z listy, a następnie kliknij przycisk **OK**.



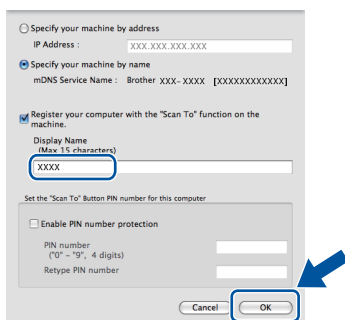



## Informacja

- Jeśli zostanie wyświetlony ten ekran, kliknij przycisk **OK**.

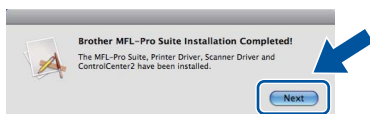


Wprowadź nazwę komputera Macintosh, składającą się z maksymalnie 15 znaków, w polu **Display Name** (Wyświetlana nazwa), a następnie kliknij przycisk **OK**. Przejdź do kroku **e**.



- Aby użyć klawisza **SKANUJ** w urządzeniu do skanowania poprzez sieć, należy zaznaczyć pole **Register your computer with the "Scan To" function on the machine** (Za pomocą funkcji „Skanuj do” zarejestruj swój komputer na urządzeniu).
- Wprowadzona nazwa zostanie wyświetlona na wyświetlaczu LCD po naciśnięciu przycisku  (**SKANUJ**) i wybraniu opcji skanowania. (Aby dowiedzieć się więcej, patrz *Skanowanie sieciowe w Instrukcji oprogramowania*.)

- e** Po wyświetleniu tego ekranu kliknij przycisk **Next** (Dalej).



- OK!** Instalacja pakietu oprogramowania **MFL-Pro** została zakończona. Przejdź do kroku **24** na stronie 31.

## 24 Pobieranie i instalacja aplikacji Presto! PageManager

Po zainstalowaniu aplikacji Presto! PageManager, do aplikacji Brother ControlCenter2 dodawana jest funkcja OCR. Za pomocą aplikacji Presto! PageManager można z łatwością skanować, udostępniać i organizować zdjęcia i dokumenty.

- a** Na ekranie **Brother Support** (Wsparcie firmy Brother) kliknij **Presto! PageManager** i postępuj zgodnie z instrukcjami wyświetlanymi na ekranie.



## 25 Zainstaluj pakiet oprogramowania MFL-Pro na dodatkowych komputerach (jeśli jest to konieczne)

Aby korzystać z urządzenia na wielu komputerach w sieci, zainstaluj pakiet oprogramowania MFL-Pro na każdym z nich. Przejdź do kroku **23** na stronie 30.

## Zakończ Instalacja została zakończona.

### Informacja

W przypadku używania konkretnego adresu IP w urządzeniu należy za pomocą panelu sterowania ustawić metodę ładowania na statyczną. Więcej informacji zawiera część *Menu sieci w Instrukcji obsługi dla sieci*.

## Korekta kolorów (jeśli jest konieczna)

### Kalibracja kolorów

Gęstość wyjściowa poszczególnych kolorów może się różnić w zależności od czynników środowiska pracy urządzenia, takich jak temperatura czy wilgotność. Kalibracja pomaga poprawić gęstość kolorów.



#### Informacja

- W przypadku drukowania za pomocą funkcji druku bezpośredniego lub sterownika drukarki BR-Script należy wykonać kalibrację z poziomu panelu sterowania. Patrz *Przy pomocy panelu sterowania* na stronie 32.
- W przypadku drukowania za pomocą sterownika drukarki Windows®, sterownik automatycznie pobierze dane kalibracji, jeśli włączone będą obie opcje **Użyj danych kalibracji** i **Pobierz automatycznie dane urządzenia...** Patrz *Zakładka Ustawienia Zaawansowane w Instrukcji oprogramowania*.
- W przypadku korzystania ze sterownika drukarki systemu Macintosh należy wykonać kalibrację za pomocą opcji **Status Monitor**. Po włączeniu opcji **Status Monitor**, wybierz opcję **Color Calibration** (Kalibracja koloru) z menu **Control** (Kontrola). Patrz *Status Monitor w Instrukcji oprogramowania*.

### Przy pomocy panelu sterowania

- a** Naciśnij przycisk **MENU**.
- b** Przy użyciu przycisku ▲ lub ▼ wyświetl opcję **Drukarka**.  
Naciśnij przycisk **Drukarka**.
- c** Przy użyciu przycisku ▲ lub ▼ wyświetl opcję **Kalibracja**.  
Naciśnij przycisk **Kalibracja**.
- d** Naciśnij przycisk **Kalibruj**.
- e** Naciśnij przycisk **Tak**.
- f** Naciśnij przycisk **Stop/Zakończ**.

Parametry kalibracji można przywrócić do ustawień fabrycznych.


- a** Naciśnij przycisk **MENU**.
- b** Przy użyciu przycisku ▲ lub ▼ wyświetl opcję **Drukarka**.  
Naciśnij przycisk **Drukarka**.

- c** Przy użyciu przycisku ▲ lub ▼ wyświetl opcję **Kalibracja**.  
Naciśnij przycisk **Kalibracja**.
- d** Naciśnij przycisk **Reset**.
- e** Naciśnij przycisk **Tak**.
- f** Naciśnij przycisk **Stop/Zakończ**.

### Rejestracja kolorów

#### Automatyczna rejestracja

Umożliwia automatyczną regulację położenia druku każdego koloru.

- a** Naciśnij przycisk **MENU**.
  - b** Przy użyciu przycisku ▲ lub ▼ wyświetl opcję **Drukarka**.  
Naciśnij przycisk **Drukarka**.
  - c** Przy użyciu przycisku ▲ lub ▼ wyświetl opcję **Rejestracja automatyczna**.  
Naciśnij przycisk **Rejestracja automatyczna**.
  - d** Naciśnij przycisk **Tak**.
  - e** Naciśnij przycisk **Stop/Zakończ**.
-  Aby ręcznie skorygować położenie druku dla każdego koloru, patrz *Ręczna rejestracja w Podstawowym Podręczniku Użytkownika*.

### Brother CreativeCenter



Doznaj inspiracji. W przypadku stosowania systemu Windows® kliknij dwukrotnie ikonę Brother CreativeCenter na pulpicie, aby uzyskać dostęp do DARMOWEJ witryny WWW zawierającej wiele pomysłów i zasobów do zastosowań osobistych lub profesjonalnych.




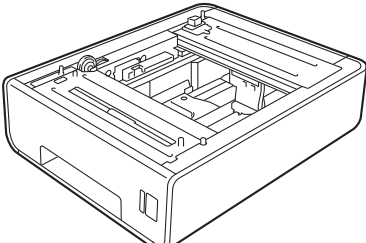
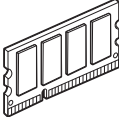
Użytkownicy komputerów Mac mogą uzyskać dostęp do Brother CreativeCenter pod tym adresem WWW:  
<http://www.brother.com/creativecenter/>



## Opcje

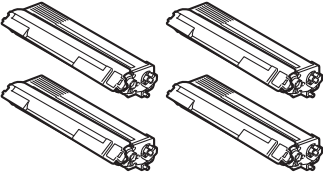
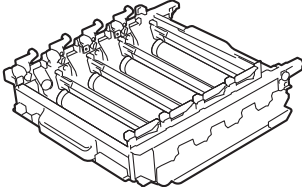
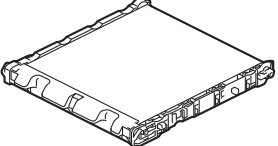
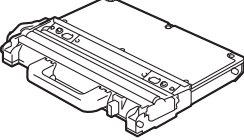
Urządzenie wyposażone jest w następujące akcesoria opcjonalne. Dodając te elementy można poszerzyć możliwości urządzenia. Aby uzyskać więcej informacji na temat opcjonalnego podajnika dolnego oraz zgodnej pamięci SO-DIMM, odwiedź naszą stronę pod adresem <http://solutions.brother.com/>.

 Aby zainstalować pamięć SO-DIMM, patrz *Instalacja dodatkowej pamięci w Rozszerzonym Podręczniku Użytkownika*.

Podajnik dolny	Pamięć SO-DIMM
LT-300CL	
<p>Dolny podajnik papieru może pomieścić do 500 arkuszy papieru. Gdy jest ona zainstalowana, pojemność podajników zwiększa się do 800 arkuszy.</p> 	<p>Pamięć można zwiększyć instalując jeden moduł pamięci SO-DIMM (Small Outline Dual In-line Memory Module).</p> 

## Materiały eksploatacyjne

Gdy nadejdzie czas wymiany materiałów eksploatacyjnych, na wyświetlaczu LCD panelu sterowania zostanie wyświetlony komunikat o błędzie. Aby uzyskać więcej informacji na temat materiałów eksploatacyjnych dostępnych dla posiadanego urządzenia, odwiedź naszą stronę pod adresem <http://solutions.brother.com/> lub skontaktuj się z lokalnym sprzedawcą firmy Brother.

Tonery	Jednostka bębna
<p>Toner standardowy: TN-320 (C/M/Y/BK)                      Toner o dużej pojemności: TN-325 (C/M/Y/BK)                      Toner o bardzo dużej pojemności: TN-328 (C/M/Y/BK)</p>	DR-320CL
	
Zespół pasa	Pojemnik na zużyty toner
BU-300CL	WT-300CL
	

## **Znaki towarowe**

Logo Brother jest zarejestrowanym znakiem towarowym Brother Industries, Ltd.

Brother jest zarejestrowanym znakiem towarowym Brother Industries, Ltd.

Microsoft, Windows, Windows Server, Outlook i Internet Explorer są zarejestrowanymi znakami handlowymi firmy Microsoft Corporation w Stanach Zjednoczonych i/lub innych krajach.

Windows Vista jest zarejestrowanym znakiem handlowym lub znakiem handlowym firmy Microsoft Corporation w Stanach Zjednoczonych i innych krajach.

Apple, Macintosh, Safari i TrueType są zarejestrowanymi znakami towarowymi firmy Apple Inc w USA i/lub innych krajach.

Wi-Fi i Wi-Fi Alliance są zarejestrowanymi znakami handlowymi firmy Wi-Fi Alliance.

AOSS to znak handlowy firmy Buffalo Inc.

Nuance, logo Nuance, PaperPort i ScanSoft są znakami towarowymi lub zarejestrowanymi znakami towarowymi Nuance Communications, Inc. lub jej oddziałów w USA i/lub innych krajach.

**Wszystkie nazwy handlowe oraz nazwy produktów spółek występujące na produktach Brother, powiazane dokumenty oraz wszelkie inne materiały są znakami towarowymi lub zastrzeżonymi znakami towarowymi odpowiednich spółek.**

## **Zebranie i publikacja**

Ten podręcznik został opracowany i wydany pod nadzorem Brother Industries Ltd. i zawiera najnowsze opisy i dane techniczne produktu.

Treść tego podręcznika i dane techniczne tego produktu podlegają zmianom bez wcześniejszego powiadomienia.

Firma Brother zastrzega sobie prawo do wprowadzania bez powiadomienia zmian w specyfikacjach oraz dokumentacji zawartej w niniejszej instrukcji i nie ponosi odpowiedzialności za jakiegokolwiek szkody (także pośrednie) spowodowane korzystaniem z tych informacji, w tym także za błędy typograficzne i inne, które mogą występować w tej publikacji.

## **Prawa autorskie i licencja**

©2010 Brother Industries, Ltd.

Ten produkt zawiera oprogramowanie opracowane przez następujących producentów:

©1983-1998 PACIFIC SOFTWARES, INC.

©2010 Devicescape Software, Inc.

Niniejszy produkt zawiera oprogramowanie „KASAGO TCP/IP” wyprodukowane przez firmę ZUKEN ELMIC, Inc.