


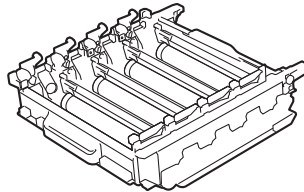
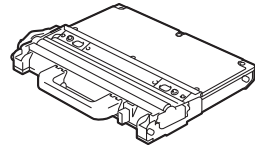
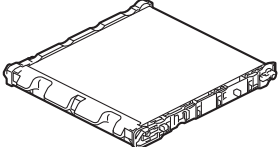
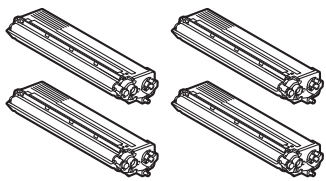

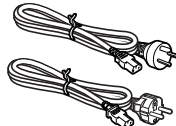
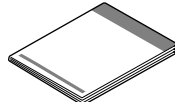

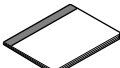
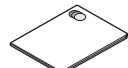


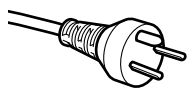
Läs igenom vårt Säkerhets- och juridikhäfte innan du installerar din maskin. Läs också denna Snabbguide så att maskinen ställs in och installeras på rätt sätt.

För att visa Snabbguide på något annat språk, besök <http://solutions.brother.com/>.

 <b>VARNING</b>	<b>VARNING</b> indikerar en potentiellt farlig situation som kan leda till allvarliga skador eller dödsfall.
 <b>VAR FÖRSIKTIG</b>	<b>VAR FÖRSIKTIG</b> indikerar en potentiellt farlig situation som kan leda till lättare eller mindre skador.

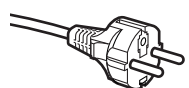
## 1 Packa upp maskinen och kontrollera innehållet i förpackningen

	 <b>Trumma</b> (förmonterad)	 <b>Spilltonerlåda</b> (förmonterad)	 <b>Bältenhet</b> (förmonterad)
 <b>Starttonerkassetter</b> (förmonterade) (svart, cyan, magenta och gul)	 <b>Cd-skiva för installation,</b> <b>Cd-skiva med</b> <b>dokumentation</b>	 <b>Nätkablar</b>	 <b>Snabbguide</b>
	 <b>Telefonlinjesladd</b>	 <b>Grundläggande</b> <b>bruksanvisning</b>	 <b>Säkerhets- och</b> <b>juridikhäfte</b>



### För användare i Danmark

Nätkabeln som levereras med denna maskin har en jordad kontakt med tre stift. Se till att strömkontakten passar till den jordade kontakten med tre stift.



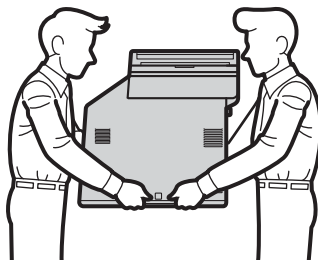
### För användare i Sverige, Norge och Finland

Nätkabeln som levereras med denna maskin är jordad på sidan med två bleck. Se till att strömkontakten passar till den jordade kontakten med två bleck.

- Maskinen måste vara jordad, om du är osäker kontakta en behörig elektriker.
- Försäkra dig om att den tillhandahållna kontakten ansluts till ett standard strömuttag som är jordat på korrekt sätt genom en standard nätanslutningen. Icke jordad utrustning kan orsaka stötar och elektroniska störningar.

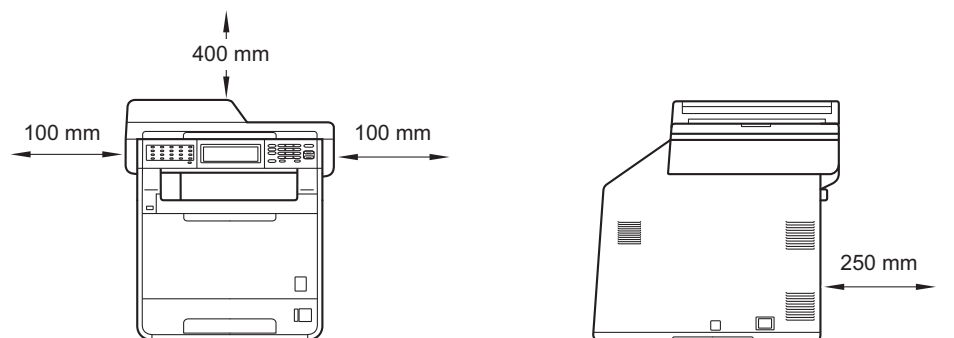
## ⚠ VARNING

- Plastpåsar används när maskinen förpackas. Plastpåsar är inga leksaker. Håll påsarna borta från spädbarn och små barn för att undvika kvävning och kassera dem på lämpligt sätt.
- Denna maskin är tung och väger cirka 28,5 kg. För att undvika personskador bör minst två personer hjälpas åt när maskinen ska lyftas. Var försiktig när du ställer ned maskinen, så att du inte klämmer fingrarna.
- Om du använder ett nedre fack, bör det bäras separat.



### 📝 Obs

- Kontrollera att utrymmet runt maskinen är minst så som visas på bilden.



- Komponenterna som medföljer i förpackningen kan variera beroende på inköpsland.
- Vi rekommenderar att du sparar originalförpackningen.
- Om du av någon anledning måste transportera maskinen ska den förpackas omsorgsfullt i dess originalförpackning så att inga skador uppstår under transporten. Maskinen bör också vara lämpligt försäkrad hos transportfirman. Information om hur maskinen ska förpackas finns i *Förpacka och transportera maskinen* i *Avancerad bruksanvisning*.
- En gränssnittskabel medföljer inte som standard. Köp en lämplig gränssnittskabel för det gränssnitt som ska användas (USB eller nätverk).

#### USB-kabel

- Du bör använda en USB 2.0-kabel (typ A/B) som inte är längre än 2 meter.
- Anslut INTE gränssnittskabeln nu. Anslutning av gränssnittskabeln sker under installationen av MFL-Pro.

#### Nätverkskabel

Använd en partvinnad "straight-through" kategori 5-kabel (eller högre) till 10BASE-T- eller 100BASE-TX Fast Ethernet-nätverk.

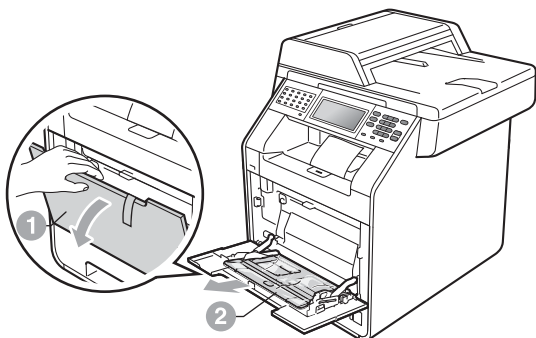
# 2

## Ta bort förpackningsmaterialet från maskinen

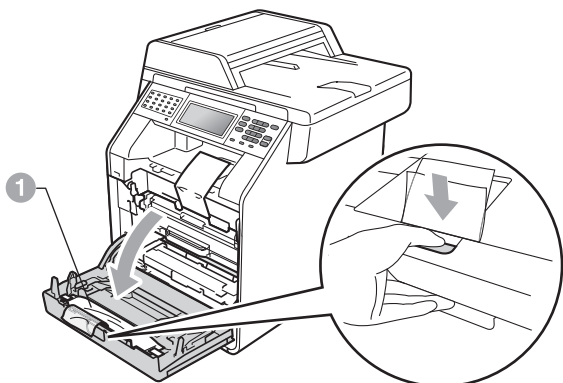
### ! VIKTIGT

Anslut INTE nätkabeln ännu.

- a Ta bort förpackningstejpen på maskinens utsida.
- b Öppna kombifacket ① och ta bort plasten ② från kombifackets stöd och stäng sedan kombifacket.



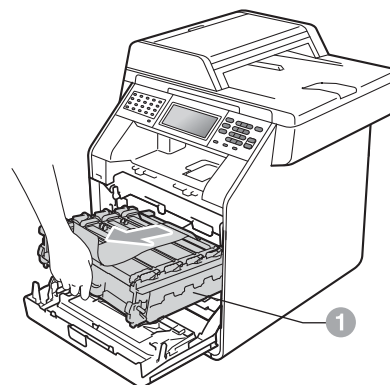
- c Tryck på frigöringsknappen för den främre luckan och öppna den främre luckan. Ta bort silikongelpaketet ①.



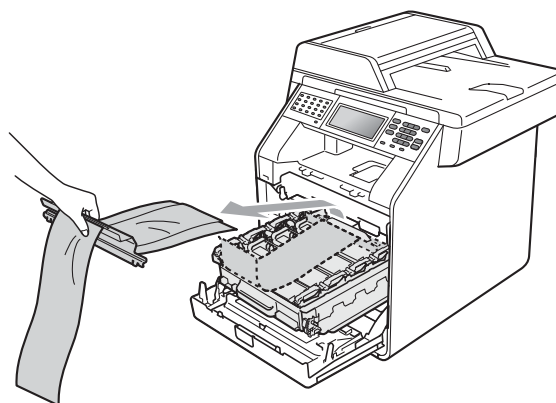
### ! VAR FÖRSIKTIG

Ät INTE silikonförpackningen. Släng den direkt.

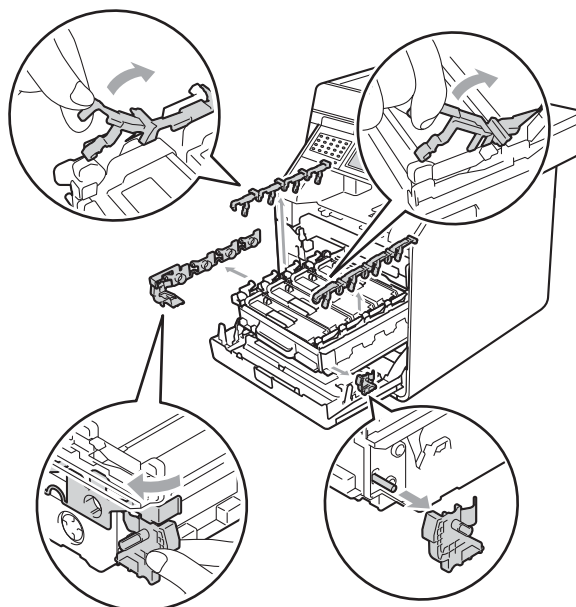
- d Håll i trumenhetens ① gröna handtag och dra ut den tills den tar stopp.



- e Dra försiktigt det orangefärgade förpackningsmaterialet mot maskinens framsida och ta bort det.



- f Ta bort förpackningstejpen och de 4 orangea transportsäkringarna.



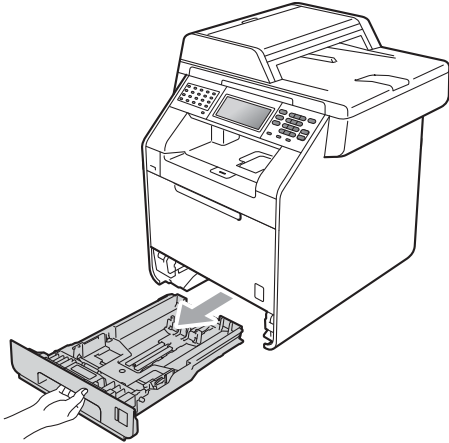
- g Skjut in trumenheten ordentligt i maskinen.

- h Stäng maskinens främre lucka.

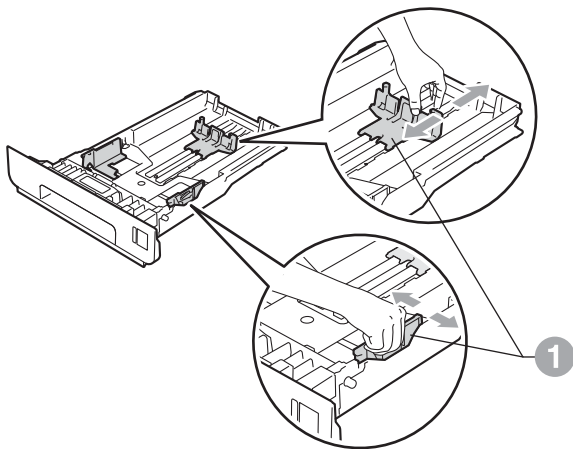
# 3

## Fyll på papper i papperskassetten

- a** Dra ut papperskassetten helt och hållet från maskinen.



- b** Tryck på pappersguidernas gröna frigöringsarm ① och anpassa pappersguiderna efter storleken på det papper du fyller på. Kontrollera att guiderna sitter ordentligt i spåren.



- c** Om du luftar pappersarken väl minskar du risken för pappersstopp i maskinen.



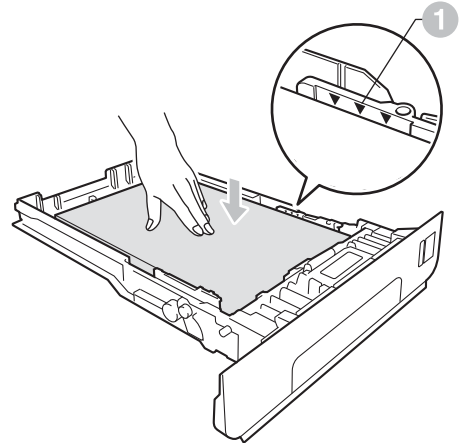
## d

Lägg papper i facket och se till att:

- Kontrollera att papperet ligger plant i kassetten och under märket för maximinivå (▼▼▼) ①.

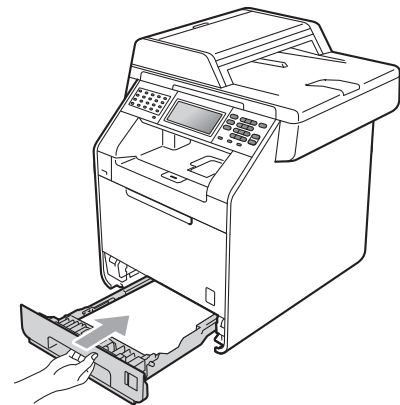
Fylls för mycket papper på i pappersfacket orsakas papperstrassel.

- Utskriftssidan måste vara nedåt.
- Pappersguiderna är kant i kant med pappren så att matningen blir riktig.



## e

Skjut in papperskassetten ordentlig i maskinen. Kontrollera att den är insatt helt och hållet i maskinen.



Mer information om rekommenderat papper finns i *Rekommenderat papper och utskriftsmaterial* i *Grundläggande bruksanvisning*.

# 4

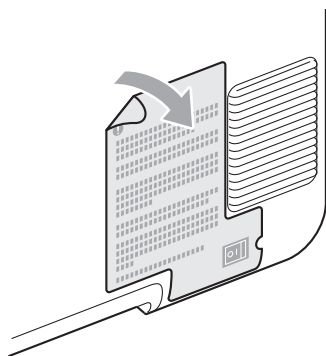
## Anslut nätkabeln och telefonsladden

### VIKTIGT

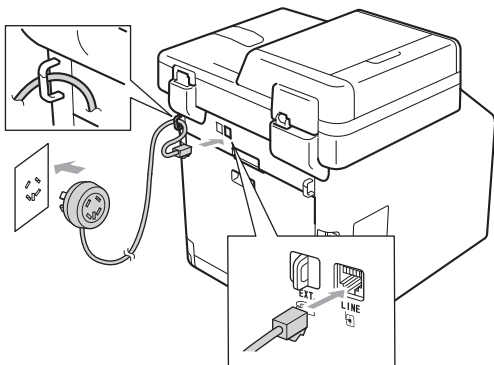
Vänta med att koppla in gränssnittskabeln.



- a** Anslut nätkabeln till maskinen och anslut den sedan till ett vägguttag.
- b** Ta bort etiketten som täcker maskinens strömbrytare och starta maskinen.



- c** Anslut telefonsladden. Anslut den ena änden av telefonsladden till uttaget på maskinen märkt **LINE** och den andra änden till ett telefonuttag.



### VIKTIGT

Telefonsladden får **BARA** anslutas till uttaget märkt **LINE** på maskinen.

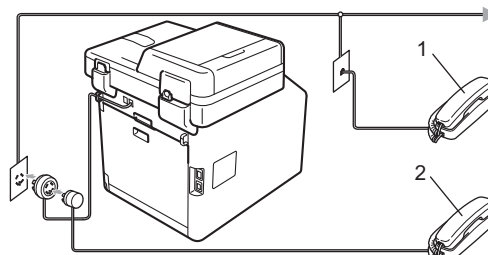
## ! VARNING

Maskinen måste vara jordad med en jordad kontakt.

Eftersom maskinen jordas via vägguttaget kan du skydda dig mot eventuella riskfyllda elektriska tillstånd på telefonlinjen genom att ha nätkabeln kopplad till maskinen när du kopplar den till telefonlinjen. Du kan även skydda dig själv när du vill flytta maskinen genom att koppla från telefonlinjen först och sedan nätkabeln.

### Obs

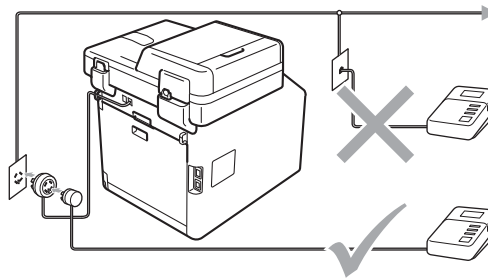
Om en sidoapparat används på telefonlinjen ska du ansluta apparaten enligt anvisningarna nedan.



- 1 Sidoapparat
- 2 Extern telefon

### Obs

Om en extern telefonsvarare används på telefonlinjen ska du ansluta telefonsvararen enligt beskrivningen nedan.

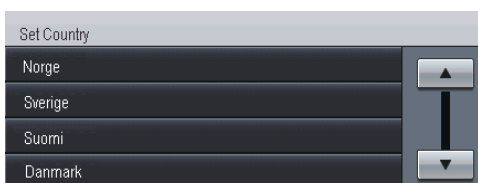


- Ställ in svarsläget på **Ext : Tel / Tsv** om du använder en extern telefonsvarare. Se *Välj ett svarsläge* på sidan 6. För ytterligare information, se *Ansluta till en extern TSV* i *Grundläggande bruksanvisning*.

## 5 Ställa in land

Du måste ställa in land så att maskinen fungerar med de lokala telefonlinjerna i landet.

- a** Kontrollera att strömmen är påslagen genom att ansluta nätkabeln och slå på strömbrytaren.
- b** Tryck på ditt land på Pekskärmen när LCD-skärmen visar alla länder.



- c** LCD-skärmen uppmanar dig att kontrollera landet igen.  
Gör något av följande:
  - Tryck på **Ja** och gå till steg **d** om rätt land visas på LCD-skärmen.  
—ELLER—
  - Tryck på **Nej** och gå tillbaka till steg **b** om du vill välja land igen.
- d** Maskinen startas om automatiskt efter det att **Accepterat** visas på LCD-skärmen i två sekunder. Efter omstarten visas **Var god vänta på LCD-skärmen**.

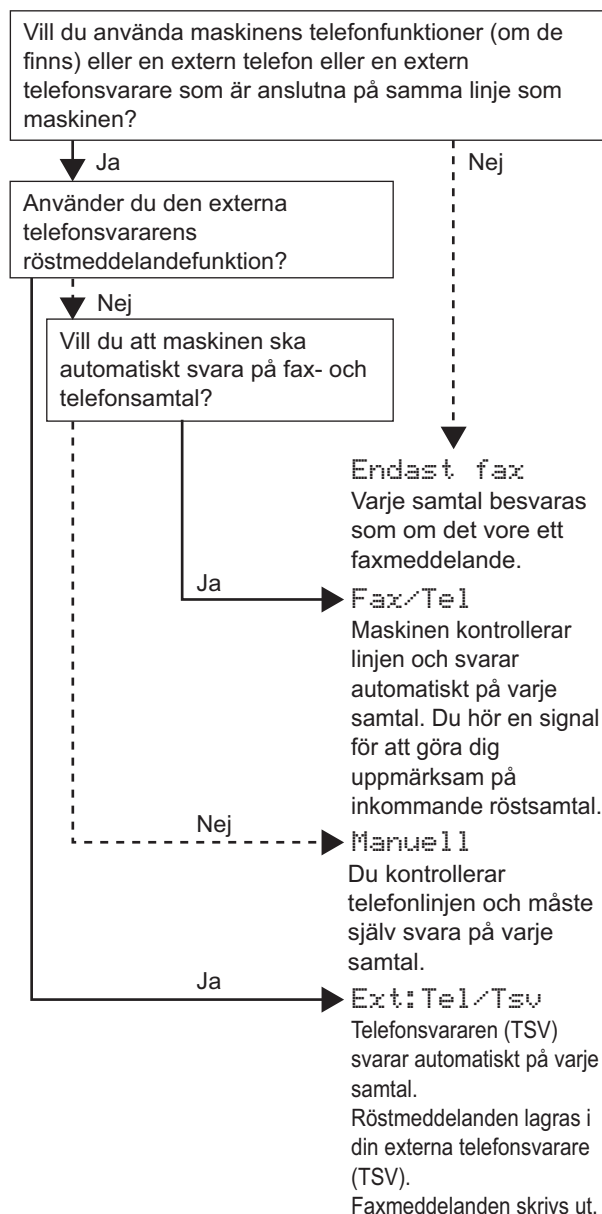
## 6 Inställning av lokalt språk

Skärmspråket kan ställas in på Norska, Svenska, Danska, Finska och Engelska.

- a** Tryck på **MENY**.
- b** Tryck på **▲** eller **▼** för att visa **Grundinställn..**  
Tryck på **Grundinställn..**
- c** Tryck på **▲** eller **▼** för att visa **Lokalt språk**.  
Tryck på **Lokalt språk**.
- d** Tryck på ditt språk.
- e** Tryck på **Stop/Exit**.

## 7 Välj ett svarsläge

Det finns fyra mottagningslägen: **Endast fax**, **Fax/Tel**, **Manuell** och **Ext:Tel/Tsv**.



- a** Tryck på **MENY**.
- b** Tryck på **▲** eller **▼** för att visa **Grundinställn..**  
Tryck på **Grundinställn..**
- c** Tryck på **▲** eller **▼** för att visa **Svarsläge**.  
Tryck på **Svarsläge**.
- d** Tryck på ditt mottagningsläge.
- e** Tryck på **Stop/Exit**.



För ytterligare information, se *Ta emot fax* i *Grundläggande bruksanvisning*.

## 8 Justera LCD-skärmens ljusstyrka (om det behövs)

Ändra inställningen av ljusstyrkan om det är svårt att läsa på LCD-skärmen.

- a** Tryck på **MENY**.
- b** Tryck på **▲** eller **▼** för att visa Allmän inställ.  
Tryck på Allmän inställ.
- c** Tryck på **▲** eller **▼** för att visa LCD-inställn..  
Tryck på LCD-inställn..
- d** Tryck på Bakgrundsljus.
- e** Tryck på Ljus, Med eller Mörk.
- f** Tryck på **Stop/Exit**.

## 9 Ställa in datum och tid

Maskinen visar tiden och om du ställer in Fax-ID läggs datum och tid till varje fax som du sänder.

- a** Tryck på **MENY**.
- b** Tryck på **▲** eller **▼** för att visa Grundinställn..  
Tryck på Grundinställn..
- c** Tryck på **▲** eller **▼** för att visa Datum och tid.  
Tryck på Datum och tid.
- d** Tryck på Datum och tid igen.
- e** Ange de två sista siffrorna i året med knapparna på Pekskärmen och tryck sedan på **OK**.



(skriv t.ex. 1, 1 för 2011.)

- f** Ange de två siffrorna för månaden med knapparna på Pekskärmen och tryck sedan på **OK**.  
(skriv t.ex. 0, 3 för mars.)
- g** Ange de två siffrorna för dagen med knapparna på Pekskärmen och tryck sedan på **OK**.  
(skriv t.ex. 2, 5 för den 25:e.)
- h** Ange tiden i 24-timmarsformat med knapparna på Pekskärmen och tryck sedan på **OK**.  
(skriv t.ex. 1, 5, 2, 5 för klockan 15.25.)
- i** Tryck på **Stop/Exit**.

## 10 Ange din personliga information (Fax-ID)

Maskinen visar datum och tid och om du ställer in Fax-ID läggs de till varje fax som du sänder.

- a** Tryck på **MENY**.
- b** Tryck på **▲** eller **▼** för att visa Grundinställn..  
Tryck på Grundinställn..
- c** Tryck på **▲** eller **▼** för att visa Fax-ID.  
Tryck på Fax-ID.
- d** Ange ditt faxnummer (högst 20 siffror) med knapparna på Pekskärmen och tryck sedan på **OK**.
- e** Ange ditt telefonnummer (högst 20 siffror) med knapparna på Pekskärmen och tryck sedan på **OK**. Om ditt telefonnummer och faxnummer är desamma, ange samma nummer igen.
- f** Använd knapparna på Pekskärmen för att skriva ditt namn (upp till 20 tecken) och tryck sedan på **OK**.



### Obs

- Tryck upprepade gånger på **A1@** för att ange nummer eller specialtecken tills tecknet du önskar visas, tryck därefter på det tecken du önskar.
- Om du har angett en felaktig bokstav och vill ändra den, tryck på **◀** eller **▶** för att flytta markören till det felaktiga tecknet, och tryck på **✕**.
- Tryck på mellanslag eller **▶** för att skriva in ett mellanslag.



För ytterligare information, se *Skriva text* i *Grundläggande bruksanvisning*.

- g** Tryck på **Stop/Exit**.



### Obs

Om du gör fel och vill börja om ska du trycka på **Stop/Exit** och gå tillbaka till steg **a**.

## 11 Faxöverföringsrapport

Brother-maskinen har en funktion för överföringsrapporter som kan användas när du vill kontrollera om ett faxmeddelande har sänts. Rapporten visar mottagarens namn eller faxnummer, datum, klockslag, överföringens tidslängd, antal sidor som sänts samt om överföringen lyckades eller ej. Om du vill använda funktionen för faxöverföringsrapporter, se *Skriva ut rapporter* i *Avancerad bruksanvisning*.

## 12 Ställ in telefonlinjekompatibilitet

Om du ansluter maskinen till en VoIP-tjänst (via Internet) måste du ändra kompatibilitetsinställningen.



### Obs

Om du använder en analog telefonlinje kan du hoppa över detta steg.

- a** Tryck på **MENY**.
- b** Tryck på **▲** eller **▼** för att visa Fax.  
Tryck på Fax.
- c** Tryck på **▲** eller **▼** för att visa Övrigt.  
Tryck på Övrigt.
- d** Tryck på Kompatibilitet.
- e** Tryck på Enkel (VoIP).
- f** Tryck på **Stop/Exit**.



# 13 Ställ in telefonlinjetypen

Om du ansluter maskinen till en linje som har en telefonväxel (PABX/PBX) eller ISDN för att sända och ta emot faxmeddelanden, måste du även ändra telefonlinjetypen genom att utföra följande åtgärder.

- a** Tryck på **MENY**.
- b** Tryck på **▲** eller **▼** för att visa Grundinställn..  
Tryck på Grundinställn..
- c** Tryck på **▲** eller **▼** för att visa Välj linjetyp.  
Tryck på Välj linjetyp.
- d** Tryck på **Normal**, **ISDN** eller **Telefonväxel**.  
Gör något av följande:
  - Om du väljer **ISDN** eller **Normal**, gå till steg **h**.
  - Om du väljer **Telefonväxel**, gå till steg **e**.
- e** Gör något av följande:
  - Om du vill ändra nuvarande prefixnummer, tryck på **På** eller **Alltid** och gå till steg **f**.
  - Om du inte vill ändra nuvarande prefixnummer går du till steg **h**.

## Obs

- Standardinställningen är **!**.
- Om du väljer **På**, och trycker på **Tel/R** (displayen visar **!**) kan du komma ut på en extern linje.
- Om du väljer **Alltid**, kan du komma ut på en extern linje utan att trycka på **Tel/R**.

- f** Tryck på **Uppringn.prefix**.
- g** Ange ditt prefixnummer (högst 5 siffror) med knapparna på Peksärmen och tryck sedan på **OK**.

## Obs

- Du kan använda siffrorna 0 till 9, #, \* och !.
- Du kan inte använda ! med några andra siffror eller tecken.
- Om ditt telefonsystem kräver en TBR (timed break recall), tryck på **Tel/R** för att ange avbrottet.

- h** Tryck på **Stop/Exit**.

## Obs

### Telefonväxel och överföring

Maskinen är inledningsvis inställd på **Normal** som gör att den kopplas in på det allmänna telefonnätet. Flera kontor använder dock ett centralt telefonsystem eller automatisk telefonväxel (PABX). Din maskin kan kopplas till de flesta telefonväxelsystem PABX (PBX). Maskinens återuppringningsfunktion har endast stöd för timed break recall (TBR). TBR fungerar med de flesta telefonväxelsystem PABX (PBX) så att du kan öppna en utgående linje eller koppla samtal till en annan anknytning. Funktionen fungerar när **Tel/R** är intryckt.

## 14 Automatisk sommartid

Du kan ställa in maskinen att automatiskt växla till sommartid. Den återställer sig själv framåt en timme på våren och en timme bakåt på hösten.

- a** Tryck på **MENY**.
- b** Tryck på **▲** eller **▼** för att visa Grundinställn..  
Tryck på Grundinställn..
- c** Tryck på **▲** eller **▼** för att visa Datum och tid.  
Tryck på Datum och tid.
- d** Tryck på **Auto Sommartid**.
- e** Tryck på **På** (eller **Av**).
- f** Tryck på **Stop/Exit**.

## 15 Ställa in tidszonen

Du kan ställa in tidszonen (ej sommartid men standardtid) på maskinen för den plats du befinner dig.

Tidszonen för t.ex. östkusttid i USA och Kanada är UTC-05:00.

- a** Tryck på **MENY**.
- b** Tryck på **▲** eller **▼** för att visa Grundinställn..  
Tryck på Grundinställn..
- c** Tryck på **▲** eller **▼** för att visa Datum och tid.  
Tryck på Datum och tid.
- d** Tryck på **Tidszon**.
- e** Tryck på **+** eller **-** för att välja tidszonen.  
Tryck på **OK**.
- f** Tryck på **Stop/Exit**.

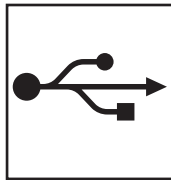
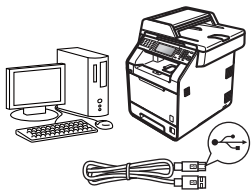
# 16

## Välja anslutningstyp

Dessa installationsinstruktioner är avsedda för Windows® 2000 Professional, Windows® XP Home/Windows® XP Professional, Windows® XP Professional x64 Edition, Windows Vista®, Windows® 7 och Mac OS X (versionerna 10.4.11, 10.5.x och 10.6.x).

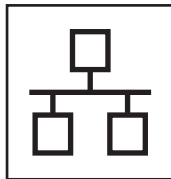
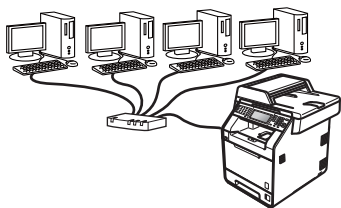
### Obs

För Windows Server® 2003/2003 x64 Edition/2008/2008 R2, gå till sidan för din modell på <http://solutions.brother.com/>.



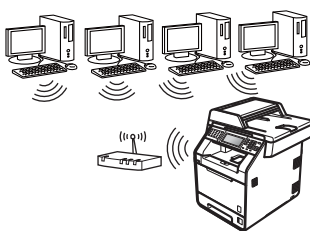
### För användare av USB-gränssnitt

Windows®, gå till sidan 12  
Macintosh, gå till sidan 14



### För trådbundna nätverk

Windows®, gå till sidan 16  
Macintosh, gå till sidan 19



### För trådlösa nätverk

Windows® och Macintosh,  
gå till sidan 21

### Obs

Du kan ladda hem de senaste drivrutinerna och verktygsprogrammen för din maskin från Brother Solutions Center på <http://solutions.brother.com/>.

Windows®  
Macintosh

Trådbundet nätverk  
Windows®  
Macintosh

Trådlöst nätverk  
Windows®  
Macintosh



## För användare av USB-gränssnitt (Windows® 2000 Professional/XP/XP Professional x64 Edition/ Windows Vista®/Windows® 7)

### 17 Innan du installerar

- a** Kontrollera att datorn är PÅ och att du har loggat in med administratörsrättigheter.

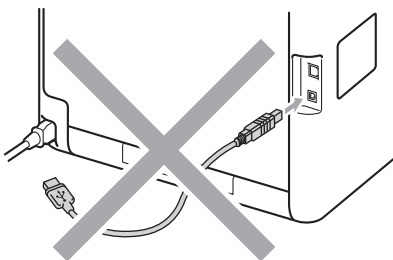
#### ! VIKTIGT

- Stäng eventuella program som körs.
- Skärmarna kan variera beroende på ditt operativsystem.

#### Obs

Cd-skivan för installation inkluderar ScanSoft™ PaperPort™ 12SE. Denna programvara stödjer Windows® XP (SP3 eller senare), XP Professional x64 Edition (SP2 eller senare), Windows Vista® (SP2 eller senare) och Windows® 7. Uppdatera till Windows® senaste servicepack innan du installerar MFL-Pro Suite. Användare av Windows® 2000 (SP4 eller senare) ska följa instruktionerna på skärmen när nedladdningsskärmen för ScanSoft™ PaperPort™ 11SE visas under installationen av MFL-Pro Suite.

- b** Stäng av maskinen och kontrollera att USB-kabeln **INTE** är ansluten till maskinen. Dra ut kabeln igen om du redan har satt i den.



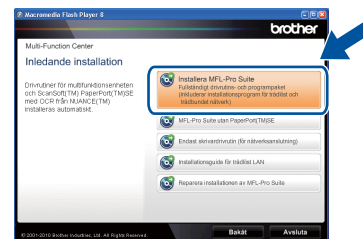
### 18 Installera MFL-Pro Suite

- a** Sätt in installationsskivan i din cd-läsare. Om skärmen med modellnamn visas klickar du på maskinens modellnamn. Om språkskärmen visas väljer du önskat språk.

#### Obs

Om cd-menyn inte visas automatiskt öppnar du **Den här datorn (Dator)** och dubbelklickar på ikonen för cd-läsaren samt **start.exe**.

- b** Klicka på **Inledande installation** och sedan på **Installera MFL-Pro Suite**.



- c** Klicka på **Ja** om du godkänner licensavtalen.

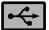
#### Obs

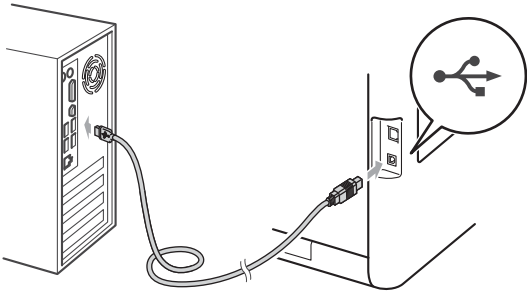
- Om installationen inte fortsätter automatiskt öppnar du huvudmenyn igen genom att ta ut cd-skivan och sätta in den igen, eller genom att dubbelklicka på programmet **start.exe** från rotkatalogen och sedan fortsätta från steg **b** för att installera MFL-Pro Suite.
- För användare av Windows Vista® och Windows® 7, om skärmen **Kontroll av användarkonto** visas, klicka på **Tillåt** eller **Ja**.
- Om du vill installera PS-drivrutinen (BR-Script3-skrivardrivrutin) väljer du **Anpassad installation** och följer anvisningarna på skärmen.

- d** Följ anvisningarna på skärmen tills denna skärm visas.





- e** Anslut först USB-kabeln till USB-anlutningen på maskinen som är markerad med symbolen  och sedan till datorn.



- f** Slå på maskinen och följ instruktionerna på skärmen för att slutföra installationen.

### ! VIKTIGT

Stäng **INTE** några skärmar under installationen. Det kan ta några sekunder innan skärmarna visas.



#### Obs

- I Windows Vista® och Windows® 7, när skärmen **Windows-säkerhet** visas ska du slutföra installationen på rätt sätt genom att markera kryssrutan och sedan klicka på **Installera**.
- Om ett felmeddelande visas under installationen av programmet, kör **Installationsdiagnostik** som finns i **Start/Alla program/Brother/MFC-XXXX** (där MFC-XXXX är ditt modellnamn).

**Slutförd** Installationen är klar.



#### Obs

- Beroende på dina säkerhetsinställningar kan det hända att ett fönster från Windows-säkerhet eller antivirusprogrammet visas när maskinen eller dess program används. Tillåt detta och gå vidare.
- **Skrivardrivrutinen XML Paper Specification**  
Det är bäst att använda skrivardrivrutinen XML Paper Specification för Windows Vista® och Windows® 7 vid utskrift från program som använder XML Paper Specification-dokument. Du kan hämta den senaste drivrutinen från Brother Solutions Center på <http://solutions.brother.com/>.



## För användare av USB-gränssnitt (Mac OS X 10.4.11 - 10.6.x)

### 17 Innan du installerar

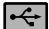
- a** Kontrollera att maskinen och att Macintosh-datorn är PÅ. Du måste logga in med ett konto som har administratörsrättigheter.

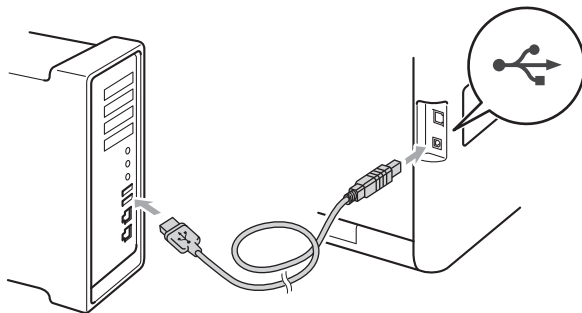
#### VIKTIGT

Användare av Mac OS X 10.4.10 ska uppdatera till Mac OS X 10.4.11 - 10.6.x. (de senaste drivrutinerna och den senaste informationen för den Mac OS X du använder finns på <http://solutions.brother.com/>).

#### Obs

Om du vill installera PS-drivrutinen (BR-Script3-skrivardrivrutin), gå till Brother Solutions Center på webbsidan <http://solutions.brother.com/> och klicka på Hämta filer på sidan för din modell och besök Vanliga frågor för att få installationsanvisningar.

- b** Anslut först USB-kabeln till USB-anslutningen på maskinen som är markerad med symbolen  och sedan till Macintosh-datorn.



- c** Kontrollera att strömmen är påslagen till maskinen.

### 18 Installera MFL-Pro Suite

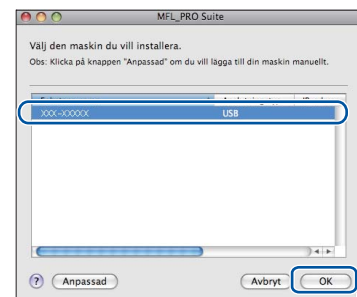
- a** Sätt in installationsskivan i din cd-läsare.
- b** Dubbelklicka på ikonen **Start Here OSX**. Följ anvisningarna på skärmen.



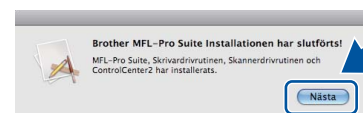
#### Obs

Det kan ta några minuter innan installationen slutförts.

- c** Följ anvisningarna på skärmen tills denna skärm visas. Välj din maskin i listan och klicka sedan på **OK**.



- d** Klicka på **Nästa** när den här skärmen visas.



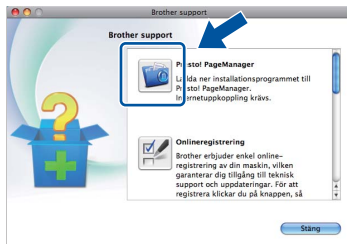
- OK!** Installationen av MFL-Pro Suite är klar. Gå till steg 19 på sidan 15.



## 19 Ladda hem och installera Presto! PageManager

När Presto! PageManager är installerat, läggs en OCR-funktion till i Brother ControlCenter2. Det är enkelt att skanna, dela och organisera foton och dokument med Presto! PageManager.

- a På **Brother support**-skärmen, klicka på **Presto! PageManager** och följ sedan anvisningarna på skärmen.



**Slutförd** Installationen är klar.



## För användare av gränssnitt för trådbundna nätverk (Windows® 2000 Professional/XP/XP Professional x64 Edition/ Windows Vista®/Windows® 7)

### 17 Innan du installerar


- a** Kontrollera att datorn är PÅ och att du har loggat in med administratörsrättigheter.

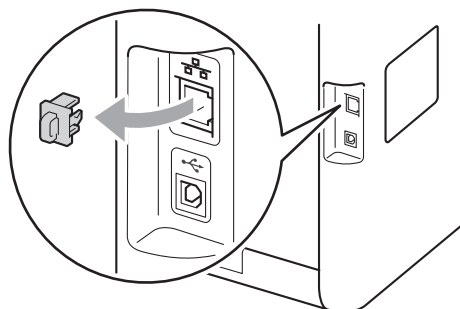
#### VIKTIGT

- Stäng eventuella program som körs.
- Skärmarna kan variera beroende på ditt operativsystem.

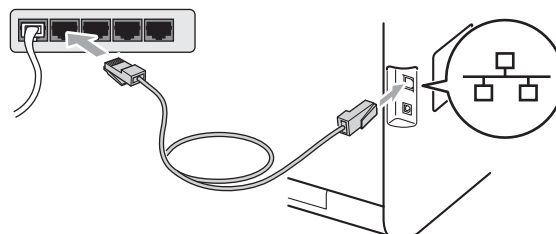
#### Obs

- Cd-skivan för installation inkluderar ScanSoft™ PaperPort™ 12SE. Denna programvara stödjer Windows® XP (SP3 eller senare), XP Professional x64 Edition (SP2 eller senare), Windows Vista® (SP2 eller senare) och Windows® 7. Uppdatera till Windows® senaste servicepack innan du installerar MFL-Pro Suite. Användare av Windows® 2000 (SP4 eller senare) ska följa instruktionerna på skärmen när nedladdningsskärmen för ScanSoft™ PaperPort™ 11SE visas under installationen av MFL-Pro Suite.
- Se till att alla brandväggsprogram (förutom Windows®-brandväggen), antispyware- och antivirusprogram är avaktiverade under installationen.

- b** Ta bort skyddskåpan från nätverksanslutningen som är märkt med symbolen .



- c** Anslut nätverksgränssnittskabeln till nätverksuttaget och anslut den sedan till en ledig port i din hubb eller switch.



- d** Kontrollera att strömmen är påslagen till maskinen.

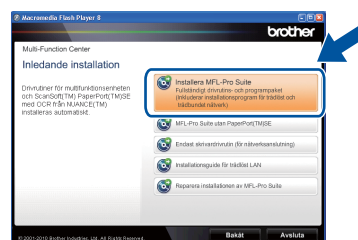
### 18 Installera MFL-Pro Suite

- a** Sätt in installationsskivan i din cd-läsare. Om skärmen med modellnamn visas klickar du på maskinens modellnamn. Om språkskärmen visas väljer du önskat språk.

#### Obs

Om cd-menyn inte visas automatiskt öppnar du **Den här datorn (Dator)** och dubbelklickar på ikonen för cd-läsaren samt **start.exe**.

- b** Klicka på **Inledande installation** och sedan på **Installera MFL-Pro Suite**.



- c** Klicka på **Ja** om du godkänner licensavtalen.

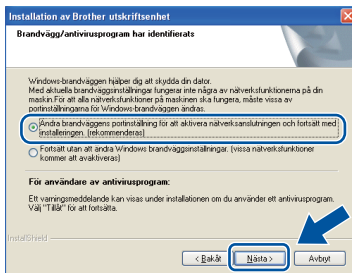




## Obs

- Om installationen inte fortsätter automatiskt öppnar du huvudmenyn igen genom att ta ut cd-skivan och sätta in den igen, eller genom att dubbelklicka på programmet **start.exe** från rotkatalogen och sedan fortsätta från steg **b** för att installera MFL-Pro Suite.
- För användare av Windows Vista® och Windows® 7, om skärmen **Kontroll av användarkonto** visas, klicka på **Tillåt** eller **Ja**.
- Om du vill installera PS-drivrutinen (BR-Script3-skrivardrivrutin) väljer du **Anpassad installation** och följer anvisningarna på skärmen.

**d** När skärmen **Brandvägg/antivirusprogram har identifierats** visas, välj **Ändra brandväggs portinställning för att aktivera nätverksanslutningen och fortsätt med installeringen. (rekommenderas)** och klicka på **Nästa**.  
(Inte för användare av Windows® 2000)



Om du inte använder Windows® brandvägg, se bruksanvisningen för din programvara för information om hur du lägger till följande nätverksportar.

- Lägg till UDP-port 54925 för nätverksskanning.
- Lägg till UDP-port 54926 för PC-faxmottagning över nätverket.
- Lägg till UDP-port 137 om du fortfarande har problem med nätverksanslutningen.

**e** Följ anvisningarna på skärmen för att slutföra installationen.

## ! VIKTIGT

Stäng **INTE** några skärmar under installationen. Det kan ta några sekunder innan skärmarna visas.

## Obs

- Om din maskin inte hittas i nätverket, kontrollera inställningarna genom att följa anvisningarna på skärmen.
- Du kan hitta din maskins IP-adress och nodnamnet genom att skriva ut nätverkskonfigurationslistan. Se *Skriva ut nätverkskonfigurationslistan* på sidan 33.
- I Windows Vista® och Windows® 7, när skärmen **Windows-säkerhet** visas ska du slutföra installationen på rätt sätt genom att markera kryssrutan och sedan klicka på **Installera**.
- Om ett felmeddelande visas under installationen av programmet, kör **Installationsdiagnostik** som finns i **Start/Alla program/Brother/MFC-XXXX LAN** (där MFC-XXXX är ditt modellnamn).

## 19 Installera MFL-Pro Suite på flera datorer (om så behövs)

Om du vill använda maskinen med flera datorer i nätverket ska du installera MFL-Pro Suite på alla datorer. Gå till steg **18** på sidan 16.

## Obs

### Nätverkslicens (Windows®)

Med den här produkten ingår en licens för upp till 5 användare. Den här licensen stödjer installationen av MFL-Pro Suite inklusive ScanSoft™ PaperPort™ 12SE eller ScanSoft™ PaperPort™ 11SE på upp till 5 datorer på ett nätverk. Om du vill installera ScanSoft™ PaperPort™ 12SE eller ScanSoft™ PaperPort™ 11SE på mer än 5 datorer, köp Brother NL-5 som är en fleranvändarlicens för upp till ytterligare 5 användare. Kontakta en auktoriserad Brother-återförsäljare eller vår kundtjänst om du vill köpa NL-5.

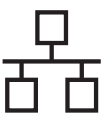
## Slutförd

Installationen är klar.



## Obs

- Om du använder en specifik IP-adress till maskinen måste du ställa Boot-metoden till Statisk via kontrollpanelen. Mer information finns i *Nätverksmeny* i *Bruksanvisning för nätverksanvändare*.
- Beroende på dina säkerhetsinställningar kan det hända att ett fönster från Windows-säkerhet eller antivirusprogrammet visas när maskinen eller dess program används. Tillåt detta och gå vidare.
- **Skrivardrivrutinen XML Paper Specification**  
Det är bäst att använda skrivardrivrutinen XML Paper Specification för Windows Vista® och Windows® 7 vid utskrift från program som använder XML Paper Specification-dokument. Du kan hämta den senaste drivrutinen från Brother Solutions Center på <http://solutions.brother.com/>.



## För användare av gränssnitt för trådbundna nätverk (Mac OS X 10.4.11 - 10.6.x)

### 17 Innan du installerar


- a** Kontrollera att maskinen och att Macintosh-datorn är PÅ. Du måste logga in med ett konto som har administratörsrättigheter.

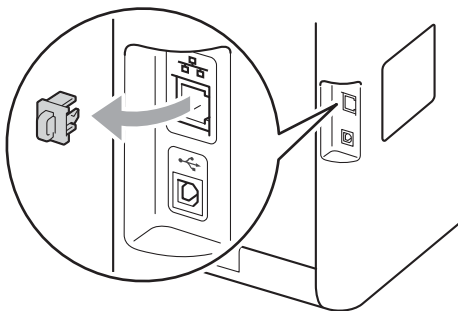
#### VIKTIGT

Användare av Mac OS X 10.4.10 ska uppgradera till Mac OS X 10.4.11 - 10.6.x. (de senaste drivrutinerna och den senaste informationen för den Mac OS X du använder finns på <http://solutions.brother.com/>).

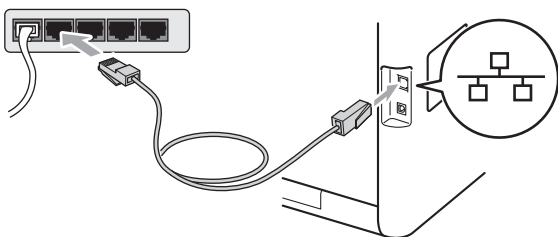
#### Obs

Om du vill installera PS-drivrutinen (BR-Script3-skrivardrivrutin), gå till Brother Solutions Center på webbsidan <http://solutions.brother.com/> och klicka på Hämta filer på sidan för din modell och besök Vanliga frågor för att få installationsanvisningar.

- b** Ta bort skyddskåpan från nätverksanslutningen som är märkt med symbolen .



- c** Anslut nätverksgränssnittskabeln till nätverksuttaget och anslut den sedan till en ledig port i din hubb eller switch.



- d** Kontrollera att strömmen är påslagen till maskinen.

### 18 Installera MFL-Pro Suite

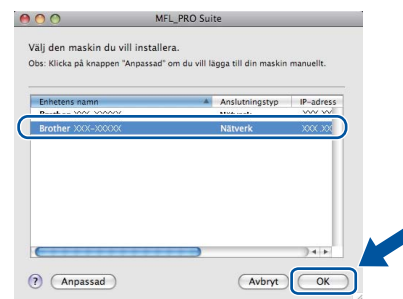
- a** Sätt in installationsskivan i din cd-läsare.
- b** Dubbelklicka på ikonen **Start Here OSX**. Följ anvisningarna på skärmen.



#### Obs

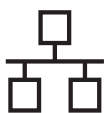
Det kan ta några minuter innan installationen slutförts.

- c** Följ anvisningarna på skärmen tills denna skärm visas. Välj din maskin i listan och klicka sedan på **OK**.



#### Obs

Kontrollera nätverksinställningarna om maskinen inte hittas på nätverket. Se *Innan du installerar* på sidan 19.

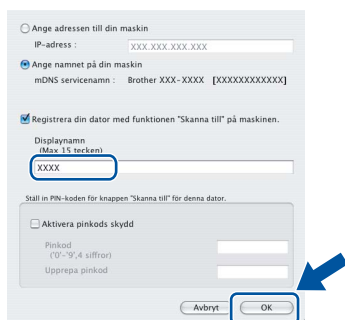


## Obs

- Du kan ta reda på maskinens MAC-adress (Ethernet-adress) och IP-adress genom att skriva ut nätverkskonfigurationslistan. Se *Skriva ut nätverkskonfigurationslistan* på sidan 33.
- Klicka på **OK** om den här skärmen visas.

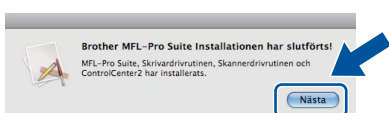


Skriv ett namn för din Macintosh i **Displaynamn** med högst 15 tecken och klicka på **OK**. Gå till **d**.



- Om du vill använda maskinens **SCAN** knapp för att skanna i nätverket måste du markera rutan **Registrera din dator med funktionen "Skanna till" på maskinen..**
- Namnet du anger visas på maskinens LCD-skärm när du trycker på **(SCAN)** och väljer ett skanningsalternativ. (För ytterligare information, se *Nätverksskanning i Bruksanvisning för programanvändare.*)

**d** Klicka på **Nästa** när den här skärmen visas.



**OK!** Installationen av MFL-Pro Suite är klar. Gå till steg 19 på sidan 20.

## 19 Ladda hem och installera Presto! PageManager

När Presto! PageManager är installerat, läggs en OCR-funktion till i Brother ControlCenter2. Det är enkelt att skanna, dela och organisera foton och dokument med Presto! PageManager.

**a** På **Brother support**-skärmen, klicka på **Presto! PageManager** och följ sedan anvisningarna på skärmen.



## 20 Installera MFL-Pro Suite på flera datorer (om så behövs)

Om du vill använda maskinen med flera datorer i nätverket ska du installera MFL-Pro Suite på alla datorer. Gå till steg 18 på sidan 19.

**Slutförd** Installationen är klar.

## Obs

Om du använder en specifik IP-adress till maskinen måste du ställa Boot-metoden till Statisk via kontrollpanelen. Mer information finns i *Nätverksmeny i Bruksanvisning för nätverksanvändare.*



## För användare med trådlöst nätverk

### 17 Innan du börjar

Först måste du konfigurera maskinens inställningar för trådlöst nätverk så att den kan kommunicera med nätverkets åtkomstpunkt/router. När maskinen har konfigurerats så att den kan kommunicera med åtkomstpunkten/routern har datorer på nätverket tillgång till maskinen. Du måste installera drivrutinerna och programvaran om du vill använda maskinen via datorerna. Stegen nedan leder dig genom konfigurations- och installationsprocessen.

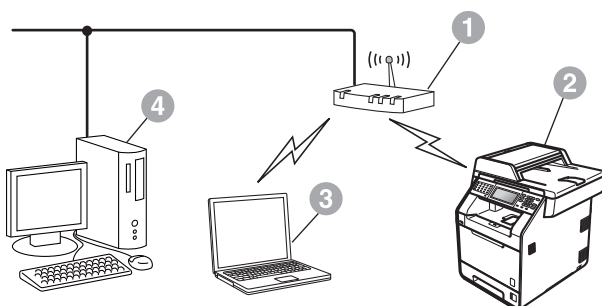
#### ! VIKTIGT

- Vi rekommenderar att du kontaktar din systemadministratör före installationen om du ska ansluta maskinen till ett nätverk. Du måste känna till dina trådlösa nätverksinställningar innan du fortsätter med denna installation.
- Om du tidigare har konfigurerat maskinens trådlösa inställningar, måste du återställa nätverkets LAN-inställningar innan du kan konfigurera de trådlösa inställningarna igen.
  1. Tryck på **MENY** på din maskin.
  2. Tryck på **▲** eller **▼** för att visa **Nätverk** och tryck på **Nätverk**.
  3. Tryck på **▲** eller **▼** för att visa **Nätv.återst.** och tryck på **Nätv.återst..**
  4. Tryck på **Ja**.
  5. Tryck på **Ja** i 2 sekunder.

#### Obs

- För att erhålla optimala resultat med normala utskrifter varje dag, bör du placera Brother-maskinen så nära nätverksåtkomstpunkten/-routern som möjligt med minimalt hinder. Stora föremål och väggar mellan de två enheterna, liksom störningar från andra elektroniska enheter, kan påverka dokumentens dataöverföringshastighet.  
Därför kan det hända att en trådlös anslutning inte är den bästa anslutningsmetoden för alla sorters dokument och program. Om du skriver ut stora filer, som t.ex. flersidiga dokument med en blandning av text och stor grafik, bör du kanske överväga att välja trådbundet Ethernet i stället för att få en snabbare dataöverföring eller USB som ger den snabbaste datahastigheten.
- Även om Brother MFC-9970CDW kan användas i både trådbundet och trådlöst nätverk, kan endast en anslutningsmetod användas i taget.

#### Infrastrukturåtgärder



- 1 Åtkomstpunkt/router
- 2 Trådlös nätverksmaskin (din maskin)
- 3 Datorer med trådlös kapacitet anslutna till åtkomstpunkten/routern
- 4 Trådbunden dator ansluten till åtkomstpunkten/routern



## 18

### Bekräfta nätverksmiljön (infrastrukturläge)

I följande anvisningar erbjuds två olika metoder för hur du installerar Brother-maskinen i en trådlös nätverksmiljö.

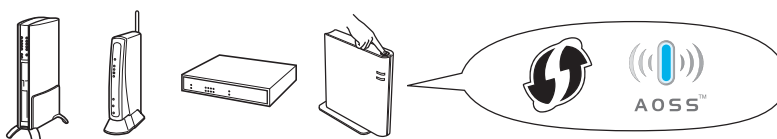


#### Obs

Om du vill ställa in maskinen i en annan trådlös miljö hittar du instruktionerna i *Bruksanvisning för nätverksanvändare*.

#### a Konfiguration med Wi-Fi Protected Setup eller AOSS™ (konfigurering med ett tryck)

Om din trådlösa åtkomstpunkt/router stöder automatiskt trådlöst läge (Wi-Fi Protected Setup eller AOSS™)



**Gå nu till**

**sidan 23**

#### b Manuell konfiguration från kontrollpanelen

Om din trådlösa åtkomstpunkt/router inte har stöd för Wi-Fi Protected Setup eller AOSS™, **ska du anteckna inställningarna för trådlöst nätverk** för din trådlösa åtkomstpunkt/router.

#### ! VIKTIGT

**Kontakta inte Brothers kundtjänst för hjälp utan att ha din trådlösa säkerhetsinformation. Vi kan inte hjälpa dig att hitta dina trådlösa säkerhetsinställningar.**

Nätverksnamn (SSID/ESSID)	Nätverksnyckel

Till exempel:

Nätverksnamn (SSID/ESSID)	Nätverksnyckel
HELLO	12345678



#### Obs

- Om du inte känner till denna information (nätverksnamn (SSID/ESSID) och nätverksnyckel) kan du inte fortsätta med den trådlösa inställningen.
- Hur hittar jag denna information (nätverksnamn (SSID/ESSID) och nätverksnyckel)
  1. Titta på det dokument som följde med din trådlösa åtkomstpunkt/router.
  2. Nätverksnamnet kan vara namnet på tillverkaren eller modellen.
  3. Om du inte känner till säkerhetsinformationen bör du rådgöra med tillverkaren av routern, din systemadministratör eller Internetleverantör.

**Gå nu till**

**sidan 24**



## Ansluta Brother-maskinen till det trådlösa nätverket

### 19 Konfigurera de trådlösa inställningarna med automatiskt trådlöst läge

- a** Kontrollera att den trådlösa åtkomstpunkten/routern har symbolen Wi-Fi Protected Setup eller AOSS™ som visas nedan.



- b** Placera Brother-maskinen inom räckhåll för en åtkomstpunkt/router med Wi-Fi Protected Setup eller AOSS™. Räckvidden kan variera beroende på miljön. Se instruktionerna som medföljde åtkomstpunkten/routern.

- c** Tryck på **MENY** på maskinen. Tryck på **▲** eller **▼** för att visa **Nätverk** och tryck på **Nätverk**. Tryck på **WLAN** och sedan på **WPS/AOSS**.

När **Aktivera WLAN?** visas, tryck på **På**. Då startas installationsguiden för trådlöst.

Tryck annars på **Stop/Exit** för att avsluta installationshjälpen för trådlöst.

När **Starta WPS eller AOSS** på din trådlösa router och tryck sedan på **OK**. visas trycker du på knappen **Wi-Fi Protected Setup** eller **AOSS™** på din trådlösa åtkomstpunkt/router. Se din trådlösa åtkomstpunkts/routers bruksanvisning för instruktioner. Tryck sedan på **OK**.



Den här funktionen avkänner automatiskt vilket läge (Wi-Fi Protected Setup eller AOSS™) som åtkomstpunkten/routern använder för att konfigurera maskinen.

#### Obs

Om din trådlösa åtkomstpunkt/router stöder Wi-Fi Protected Setup (PIN-metod) och du vill konfigurera maskinen med PIN-koden (Personal Identification Number), se *Använda PIN-metoden för Wi-Fi Protected Setup* i *Bruksanvisning för nätverksanvändare*.

- d** Ett anslutningsmeddelande visas på LCD-skärmen och en WLAN-rapport skrivs ut automatiskt.
- Om anslutningen bröts, kontrollera felkoden på den utskrivna rapporten och konsultera *Felsökning* på sidan 25.

**OK!** Nu är den trådlösa inställningen klar. En indikator med fyra nivåer högst upp till höger på maskinens LCD-skärm visar den trådlösa signalstyrkan för åtkomstpunkten/routern.

**Om du vill installera MFL-Pro Suite ska du gå vidare till steg 20.**

För Windows®-användare:

**Gå nu till  
sidan 29**

För Macintosh-användare:

**Gå nu till  
sidan 31**



## 19

### Konfigurera de trådlösa inställningarna (typisk trådlös inställning i infrastrukturen)

#### ! VIKTIGT

Du måste ha de trådlösa inställningarna du skrev ner för ditt nätverk i steg 18 på sidan 22 innan du fortsätter.

- a** Tryck på **MENY** på maskinen. Tryck på **▲** eller **▼** för att visa **Nätverk** och tryck på **Nätverk**. Tryck på **WLAN** och sedan på **Inställn. guide**. När **Aktivera WLAN?** visas, tryck på **På**. Då startas installationsguiden för trådlöst. Tryck annars på **Stop/Exit** för att avsluta installationshjälpen för trådlöst.
- b** Maskinen söker efter tillgängliga SSID-namn. Om en lista över SSID visas, använd **▲** eller **▼** för att välja det SSID du skrev ned i steg 18 på sidan 22. Om du använder en autentiserings- och krypteringsmetod som kräver en nätverksnyckel, gå till **c**. Om din autentiseringsmetod är **Öppet system** och ditt krypteringsläge är **Ingen**, gå till **e**. Om din trådlösa åtkomstpunkt/router stöder **Wi-Fi Protected Setup** visas **Den valda trådlösa routern stöder WPS. Använda WPS?**. Tryck på **Ja** för att ansluta din maskin med automatiskt trådlöst läge. (Om du väljer **Nej** (manuell), gå till **c** för att ange nätverksnyckeln.) När **Starta WPS** på din trådlösa router och tryck på **Nästa**, visas trycker du på knappen **Wi-Fi Protected Setup** på din trådlösa åtkomstpunkt/router och sedan på **Nästa**. Gå till **e**.



#### Obs

- Det tar flera sekunder innan listan med tillgängliga SSID-namn visas.
- Se till att din åtkomstpunkt är påslagen om en lista över SSID inte visas. Flytta maskinen närmare åtkomstpunkten/routern och försök att starta från **a** igen.

Om du använder din maskin i ett trådlöst nätverk som har stöd för IEEE 802.1x, se *Använda autentisering med IEEE 802.1x* i *Bruksanvisning för nätverksanvändare*.

Om åtkomstpunkten är inställd på att inte sända SSID-namnet måste du lägga till SSID-namnet manuellt. Se *Konfigurera maskinen när SSID inte gruppasänds* i *Bruksanvisning för nätverksanvändare* för mer information.

- c** Skriv den nätverksnyckel du skrev ned i steg 18 på sidan 22 med knapparna på **Pekskärmen** för att välja respektive bokstav eller siffra. Tryck på **✕** för att radera de bokstäver du angett. Tryck upprepade gånger på **A1** för att ange siffror eller specialbokstäver tills det tecken du önskar visas, tryck sedan på det tecken du önskar. Tryck på **⇧** för att ändra mellan stora bokstäver och små bokstäver. För mer information, se *Skriva in text för trådlösa inställningar* på sidan 28. Tryck på **OK** när du har skrivit in alla tecken och tryck sedan på **Ja** för att verkställa inställningarna. Gå till **d**.
- d** Nu försöker maskinen ansluta till det trådlösa nätverket med hjälp av informationen du har angett.
- e** Ett anslutningsmeddelande visas på LCD-skärmen och en WLAN-rapport skrivs ut automatiskt. Om anslutningen bröts, kontrollera felkoden på den utskrivna rapporten och konsultera *Felsökning* på sidan 25.
- OK!** Nu är den trådlösa inställningen klar. En indikator med fyra nivåer högst upp till höger på maskinens LCD-skärm visar den trådlösa signalstyrkan för åtkomstpunkten/routern.

Om du vill installera **MFL-Pro Suite** ska du gå vidare till steg 20.

För **Windows®**-användare:

**Gå nu till**

sidan 29

För **Macintosh**-användare:

**Gå nu till**

sidan 31





## Felsökning

### ❗ VIKTIGT

Kontakta inte Brothers kundtjänst för hjälp utan att ha din trådlösa säkerhetsinformation. Vi kan inte hjälpa dig att hitta dina trådlösa säkerhetsinställningar.

### Hur hittar jag de trådlösa inställningarna (nätverksnamn (SSID/ESSID) och nätverksnyckel)

1. Titta på det dokument som följde med din trådlösa åtkomstpunkt/router.
2. Nätverksnamnet kan vara namnet på tillverkaren eller modellen.
3. Om du inte känner till säkerhetsinformationen bör du rådgöra med tillverkaren av routern, din systemadministratör eller Internetleverantör.

\* Nätverksnyckeln kan också beskrivas som lösenord, säkerhetsnyckel eller krypteringsnyckel.

\* Om den trådlösa åtkomstpunkten/routern är inställd att inte sända SSID, identifieras inte SSID automatiskt. Du måste ange SSID-namnet manuellt. Se *Konfigurera maskinen när SSID inte gruppasänds* i *Bruksanvisning för nätverksanvändare*.

### WLAN-rapport


Om utskrivna WLAN-rapport visar att anslutningen misslyckades bör du kontrollera felkoden på den utskrivna rapporten och se följande instruktioner.

Felkod	Rekommenderad lösning
TS-01	<p>Den trådlösa inställningen är inte aktiveras, ändra den trådlösa inställningen till PÅ.</p> <ul style="list-style-type: none"><li>- Om en LAN-kabel är ansluten till din maskin, kopplar du från den och ändrar den trådlösa inställningen för maskinen till PÅ.<ol style="list-style-type: none"><li>1. Tryck på <b>MENY</b> på din maskin.</li><li>2. Tryck på <b>▲</b> eller <b>▼</b> för att visa <b>Nätverk</b> och tryck på <b>Nätverk</b>.</li><li>3. Tryck på <b>WLAN</b> och tryck sedan på <b>Inställn.guide</b>.</li><li>4. När <b>Aktivera WLAN?</b> visas, tryck på <b>På</b>. Då startas installationsguiden för trådlöst.</li></ol></li></ul>
TS-02	<p>Den trådlösa åtkomstpunkten/routern kan inte identifieras.</p> <ol style="list-style-type: none"><li>1. Kontrollera följande 4 punkter.<ul style="list-style-type: none"><li>- Se till att den trådlösa åtkomstpunkten/routern är påslagen.</li><li>- Flytta din maskin till en plats utan hinder eller närmare den trådlösa åtkomstpunkten/routern.</li><li>- Placera maskinen tillfälligt inom cirka en meter från din trådlösa åtkomstpunkt/router när du konfigurerar de trådlösa inställningarna.</li><li>- Om din trådlösa åtkomstpunkt/router använder MAC-adressfiltrering, bekräfta att MAC-adressen som Brother-maskinen använder tillåts av filtret.</li></ul></li><li>2. Om du anger SSID och säkerhetsinformation manuellt (SSID/autentiseringsmetod/krypteringsmetod/nätverksnyckel) kan det hända att informationen är felaktig.<p>Bekräfta SSID och säkerhetsinformation och ange rätt information vid behov. Se <i>Hur hittar jag de trådlösa inställningarna (nätverksnamn (SSID/ESSID) och nätverksnyckel)</i> på sidan 25 för att bekräfta.</p></li></ol>



Felkod	Rekommenderad lösning												
TS-03	<p>De trådlösa nätverks- och säkerhetsinställningar du angav kan vara felaktiga. Bekräfta de trådlösa nätverksinställningarna.</p> <p>* Kontrollera att det/den SSID/autentiseringsmetod/krypteringsmetod/Användar-ID/Användarlösen du angav eller valde är korrekt.</p> <p><i>Se Hur hittar jag de trådlösa inställningarna (nätverksnamn (SSID/ESSID) och nätverksnyckel) på sidan 25 för att bekräfta.</i></p>												
TS-04	<p>De autentiserings-/krypteringsmetoder som används av den valda trådlösa åtkomstpunkten/routern stöds inte av maskinen.</p> <p>Ändra autentiserings- och krypteringsmetoder för din trådlösa åtkomstpunkt/router i infrastrukturläge. Din maskin stödjer följande autentiseringsmetoder WPA, WPA2, OPEN och delad nyckel. WPA stödjer krypteringsmetoderna TKIP eller AES. WPA2 stödjer krypteringsmetod AES. ÖPPET och delad nyckel motsvarar WEP-kryptering.</p> <p>Om ditt problem kvarstår kan det hända att de SSID- eller nätverksinställningar du angett är felaktiga. Bekräfta de trådlösa nätverksinställningarna.</p> <p>Kombinerad tabell över autentiserings- och krypteringsmetoder</p> <table border="1"><thead><tr><th>Verifieringsmetod</th><th>Krypteringsmetod</th></tr></thead><tbody><tr><td rowspan="2">WPA-Personal</td><td>TKIP</td></tr><tr><td>AES</td></tr><tr><td>WPA2-Personal</td><td>AES</td></tr><tr><td rowspan="2">ÖPPET</td><td>WEP</td></tr><tr><td>INGEN (utan kryptering)</td></tr><tr><td>Delad nyckel</td><td>WEP</td></tr></tbody></table> <p><i>Se Hur hittar jag de trådlösa inställningarna (nätverksnamn (SSID/ESSID) och nätverksnyckel) på sidan 25 för att bekräfta.</i></p> <p>Ändra autentiserings- och krypteringsmetoder för trådlös inställning av din dator i ad-hoc-läge. Din maskin stödjer endast autentiseringsmetoden ÖPPET, med tillvalet av WEP-kryptering.</p>	Verifieringsmetod	Krypteringsmetod	WPA-Personal	TKIP	AES	WPA2-Personal	AES	ÖPPET	WEP	INGEN (utan kryptering)	Delad nyckel	WEP
Verifieringsmetod	Krypteringsmetod												
WPA-Personal	TKIP												
	AES												
WPA2-Personal	AES												
ÖPPET	WEP												
	INGEN (utan kryptering)												
Delad nyckel	WEP												
TS-05	<p>Säkerhetsinformationen (SSID/nätverksnyckel) är felaktig. Bekräfta SSID och säkerhetsinformationen (nätverksnyckeln). Om din router använder WEP-kryptering, anger du nyckeln som används som den första WEP-nyckeln. Din Brother-maskin stödjer användningen av endast den första WEP-nyckeln.</p> <p><i>Se Hur hittar jag de trådlösa inställningarna (nätverksnamn (SSID/ESSID) och nätverksnyckel) på sidan 25 för att bekräfta.</i></p>												
TS-06	<p>Den trådlösa säkerhetsinformationen (autentiseringsmetod/krypteringsmetod/nätverksnyckel) är felaktig. Bekräfta den trådlösa säkerhetsinformationen (autentiseringsmetod/krypteringsmetod/nätverksnyckel) i tabellen för TS-04. Om din router använder WEP-kryptering, anger du nyckeln som används som den första WEP-nyckeln. Din Brother-maskin stödjer användningen av endast den första WEP-nyckeln.</p> <p><i>Se Hur hittar jag de trådlösa inställningarna (nätverksnamn (SSID/ESSID) och nätverksnyckel) på sidan 25 för att bekräfta.</i></p>												



Felkod	Rekommenderad lösning
TS-07	<p>Maskinen kan inte identifiera den trådlösa åtkomstpunkten/routeren som har aktiverat WPS eller AOSS™.</p> <p>Om du vill konfigurera dina trådlösa inställningar med WPS eller AOSS™ måste du använda både maskinen och den trådlösa åtkomstpunkten/routeren. Bekräfta att din trådlösa åtkomstpunkt/router stödjer WPS eller AOSS™ och försök starta igen.</p>  <p>Om du inte vet hur du manövrerar din trådlösa åtkomstpunkt/router med WPS eller AOSS™ kan du läsa dokumentationen som följde med din trådlösa åtkomstpunkt/router, rådfråga tillverkaren av din trådlösa åtkomstpunkt/router eller fråga din nätverksadministratör.</p>
TS-08	<p>Två eller fler trådlösa åtkomstpunkter som har aktiverat WPS eller AOSS™ har identifierats.</p> <ul style="list-style-type: none"><li>- Bekräfta att endast en trådlös åtkomstpunkt/router i området har aktiverat metoden WPS eller AOSS™ och försök igen.</li><li>- Försök starta igen efter några minuter för att undvika störning från andra åtkomstpunkter.</li></ul>



## Skriva in text för trådlösa inställningar

När du använder vissa menyalternativ kan du behöva skriva in text. Tryck upprepade gånger på **A 1 @** för att välja mellan bokstäver, siffror och specialtecken. Tryck på **↕** för att ändra mellan stora bokstäver och små bokstäver.



### Infoga mellanslag

Tryck på mellanslag eller **▶** för att skriva in ett mellanslag.

### Korrigera

Om du har angett en felaktig bokstav och vill ändra den, tryck på **◀** eller **▶** för att flytta markören till det felaktiga tecknet. Tryck sedan på **✕**. Ange rätt tecken. Du kan även infoga bokstäver genom att flytta markören och ange ett tecken.



### Obs

- Vilka tecken som finns tillgängliga kan skilja sig från land till land.
- Tangentbordets layout kan skilja sig åt beroende på vilken funktion du ställer in.



## Installera drivrutiner och program (Windows® 2000 Professional/XP/XP Professional x64 Edition/ Windows Vista®/Windows® 7)

### 20 Innan du installerar

- a** Kontrollera att datorn är PÅ och att du har loggat in med administratörsrättigheter.

#### ! VIKTIGT

- Stäng eventuella program som körs.
- Skärmarna kan variera beroende på ditt operativsystem.

#### Obs

- Cd-skivan för installation inkluderar ScanSoft™ PaperPort™ 12SE. Denna programvara stödjer Windows® XP (SP3 eller senare), XP Professional x64 Edition (SP2 eller senare), Windows Vista® (SP2 eller senare) och Windows® 7. Uppdatera till Windows® senaste servicepack innan du installerar MFL-Pro Suite. Användare av Windows® 2000 (SP4 eller senare) ska följa instruktionerna på skärmen när nedladdningsskärmen för ScanSoft™ PaperPort™ 11SE visas under installationen av MFL-Pro Suite.
- Se till att alla brandväggsprogram (förutom Windows®-brandväggen), antispyware- och antivirusprogram är avaktiverade under installationen.

### 21 Installera MFL-Pro Suite

- a** Sätt in installationskivan i din cd-läsare. Om skärmen med modellnamn visas klickar du på maskinens modellnamn. Om språkskärmen visas väljer du önskat språk.

#### Obs

Om cd-menyn inte visas automatiskt öppnar du **Den här datorn (Dator)** och dubbelklickar på ikonen för cd-läsaren samt **start.exe**.

- b** Klicka på **Inledande installation** och sedan på **Installera MFL-Pro Suite**.



- c** Klicka på **Ja** om du godkänner licensavtalen.

#### Obs

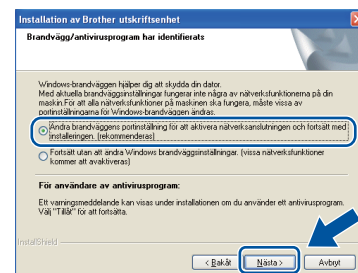
- Om installationen inte fortsätter automatiskt öppnar du huvudmenyn igen genom att ta ut cd-skivan och sätta in den igen, eller genom att dubbelklicka på programmet **start.exe** från rotkatalogen och sedan fortsätta från steg **b** för att installera MFL-Pro Suite.
- För användare av Windows Vista® och Windows® 7, om skärmen **Kontroll av användarkonto** visas, klicka på **Tillåt** eller **Ja**.

- d** Välj **Trådlös nätverksanslutning** och klicka på **Nästa**.

#### Obs

Om du vill installera PS-drivrutinen (BR-Script3-skrivardrivrutin) väljer du **Anpassad installation** och följer anvisningarna på skärmen.

- e** När skärmen **Brandvägg/antivirusprogram har identifierats** visas, välj **Ändra brandväggs portinställning** för att aktivera nätverksanslutningen och fortsätt med installeringen. (rekommenderas) och klicka på **Nästa**.  
(Inte för användare av Windows® 2000)



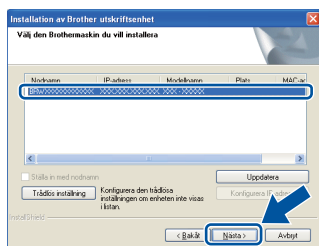
Om du inte använder Windows® brandvägg, se bruksanvisningen för din programvara för information om hur du lägger till följande nätverksportar.



- Lägg till UDP-port 54925 för nätverksskanning.
- Lägg till UDP-port 54926 för PC-faxmottagning över nätverket.
- Lägg till UDP-port 137 om du fortfarande har problem med nätverksanslutningen.



Följ anvisningarna på skärmen tills denna skärm visas. Välj din maskin i listan och klicka sedan på **Nästa**.



### Obs

- Om de trådlösa inställningarna misslyckas visas skärmbilden **Installationsguide för trådlösa enheter**. Följ anvisningarna på skärmen för att slutföra den trådlösa konfigurationen.
- Om du använder WEP och LCD-skärmen visar "Ansluten" trots att maskinen inte kan hittas, ska du kontrollera att du har angett WEP-nyckeln på rätt sätt. WEP-nyckeln är skiftlägeskänslig.



Följ anvisningarna på skärmen för att slutföra installationen.

## VIKTIGT

**Stäng INTE några skärmar under installationen. Det kan ta några sekunder innan skärmarna visas.**



### Obs

- I Windows Vista® och Windows® 7, när skärmen **Windows-säkerhet** visas ska du slutföra installationen på rätt sätt genom att markera kryssrutan och sedan klicka på **Installera**.
- Om ett felmeddelande visas under installationen av programmet, kör **Installationsdiagnostik** som finns i **Start/Alla program/Brother/MFC-XXXX LAN** (där MFC-XXXX är ditt modellnamn).

## 22

## Installera MFL-Pro Suite på flera datorer (om så behövs)

Om du vill använda maskinen med flera datorer i nätverket ska du installera MFL-Pro Suite på alla datorer. Gå till steg **21** på sidan 29.



### Obs

#### Nätverkslicens (Windows®)

Med den här produkten ingår en licens för upp till 5 användare. Den här licensen stödjer installationen av MFL-Pro Suite inklusive ScanSoft™ PaperPort™ 12SE eller ScanSoft™ PaperPort™ 11SE på upp till 5 datorer på ett nätverk. Om du vill installera ScanSoft™ PaperPort™ 12SE eller ScanSoft™ PaperPort™ 11SE på mer än 5 datorer, köp Brother NL-5 som är en fleranvändarlicens för upp till ytterligare 5 användare. Kontakta en auktoriserad Brother-återförsäljare eller vår kundtjänst om du vill köpa NL-5.

## Slutförd

### Installationen är klar.



### Obs

- Om du använder en specifik IP-adress till maskinen måste du ställa Boot-metoden till Statisk via kontrollpanelen. Mer information finns i *Nätverksmeny i Bruksanvisning för nätverksanvändare*.
- Beroende på dina säkerhetsinställningar kan det hända att ett fönster från Windows-säkerhet eller antivirusprogrammet visas när maskinen eller dess program används. Tillåt detta och gå vidare.
- **Skrivardrivrutinen XML Paper Specification**  
Det är bäst att använda skrivardrivrutinen XML Paper Specification för Windows Vista® och Windows® 7 vid utskrift från program som använder XML Paper Specification-dokument. Du kan hämta den senaste drivrutinen från Brother Solutions Center på <http://solutions.brother.com/>.



## Installera drivrutiner och program (Mac OS X 10.4.11 - 10.6.x)

### 20 Innan du installerar

- a Kontrollera att maskinen och att Macintosh-datorn är PÅ. Du måste logga in med ett konto som har administratörsrättigheter.

#### VIKTIGT

Användare av Mac OS X 10.4.10 ska uppgradera till Mac OS X 10.4.11 - 10.6.x. (de senaste drivrutinerna och den senaste informationen för den Mac OS X du använder finns på <http://solutions.brother.com/>).

#### Obs

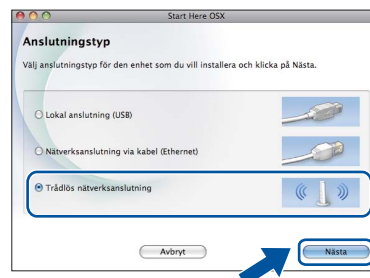
Om du vill installera PS-drivrutinen (BR-Script3-skrivardrivrutin), gå till Brother Solutions Center på webbsidan <http://solutions.brother.com/> och klicka på Hämta filer på sidan för din modell och besök Vanliga frågor för att få installationsanvisningar.

### 21 Installera MFL-Pro Suite

- a Sätt in installationskivan i din cd-läsare.
- b Dubbelklicka på ikonen **Start Here OSX**. Följ anvisningarna på skärmen.



- c Välj **Trådlös nätverksanslutning** och klicka på **Nästa**.



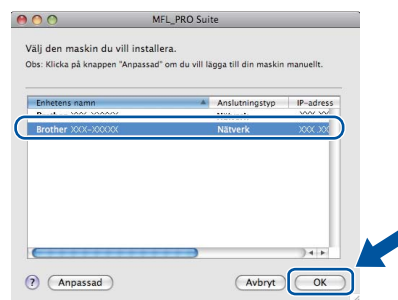
#### VIKTIGT

Stäng **INTE** några skärmar under installationen.

#### Obs

- Det kan ta några minuter innan installationen slutförts.
- Om de trådlösa inställningarna misslyckas visas skärmbilden **Installationsguide för trådlösa enheter**. Följ anvisningarna på skärmen för att slutföra den trådlösa konfigurationen.

- d Följ anvisningarna på skärmen tills denna skärm visas. Välj din maskin i listan och klicka sedan på **OK**.



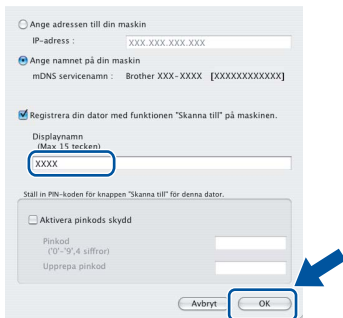


## Obs

- Du kan ta reda på maskinens MAC-adress (Ethernet-adress) och IP-adress genom att skriva ut nätverkskonfigurationslistan. Se *Skriva ut nätverkskonfigurationslistan* på sidan 33.
- Klicka på **OK** om den här skärmen visas.

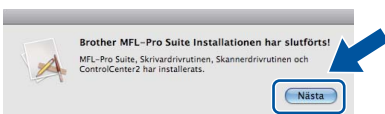


Skriv ett namn för din Macintosh i **Displaynamn** med högst 15 tecken och klicka på **OK**. Gå till steg **e**.



- Om du vill använda maskinens **SCAN** knapp för att skanna i nätverket måste du markera rutan **Registrera din dator med funktionen "Skanna till" på maskinen..**
- Namnet du anger visas på maskinens LCD-skärm när du trycker på **(SCAN)** och väljer ett skanningsalternativ. (För ytterligare information, se *Nätverksskanning i Bruksanvisning för programanvändare*.)

- e** Klicka på **Nästa** när den här skärmen visas.

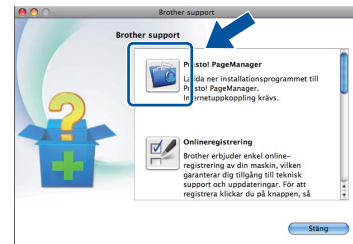


**OK!** Installationen av MFL-Pro Suite är klar. Gå till steg **22** på sidan 32.

## 22 Ladda hem och installera Presto! PageManager

När Presto! PageManager är installerat, läggs en OCR-funktion till i Brother ControlCenter2. Det är enkelt att skanna, dela och organisera foton och dokument med Presto! PageManager.

- a** På **Brother support**-skärmen, klicka på **Presto! PageManager** och följ sedan anvisningarna på skärmen.



## 23 Installera MFL-Pro Suite på flera datorer (om så behövs)

Om du vill använda maskinen med flera datorer i nätverket ska du installera MFL-Pro Suite på alla datorer. Gå till steg **21** på sidan 31.

## Slutförd Installationen är klar.

## Obs

Om du använder en specifik IP-adress till maskinen måste du ställa Boot-metoden till Statisk via kontrollpanelen. Mer information finns i *Nätverksmeny* i *Bruksanvisning för nätverksanvändare*.



## Webbaserad hantering (webbläsare)

Brother skrivarserver är utrustad med en webbserver som ger dig möjlighet att övervaka dess status eller ändra vissa av dess konfigurationsinställningar, med hjälp av HTTP (Hyper Text Transfer Protocol).

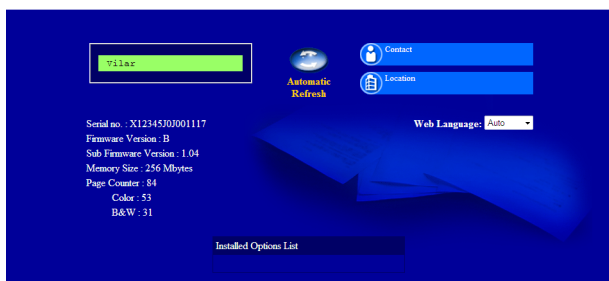
### Obs

- Standardanvändarnamnet är **"admin"** och standardlösenordet är **"access"**. Du kan använda en webbläsare för att ändra detta lösenord.
- Vi rekommenderar Microsoft® Internet Explorer® 6.0 (eller senare) eller Firefox 3.0 (eller senare) för Windows® och Safari 3.0 (eller senare) för Macintosh. Kontrollera även att JavaScript och cookies alltid är aktiverade oavsett vilken webbläsare du använder. För att använda en webbläsare måste du känna till skrivarservrens IP-adress. Skrivarservrens IP-adress finns i nätverkskonfigurationslistan.

**a** Öppna webbläsaren.

**b** Ange "http://maskinens IP-adress/" i webbläsarens adressfält (där "maskinens IP-adress" är skrivarens IP-adress eller skrivarservrenamn).

■ Till exempel: http://192.168.1.2/



Se *Webbaserad hantering* i *Bruksanvisning för nätverksanvändare*.

## Skriva ut nätverkskonfigurationslistan

Du kan skriva ut nätverkskonfigurationslistan för att bekräfta de aktuella nätverksinställningarna.

- a** Slå på maskinen och vänta tills maskinen är i beredskapsläge.
- b** Tryck på **MENY**.
- c** Tryck på **▲** eller **▼** för att visa **Skriv rapport**. Tryck på **Skriv rapport**.
- d** Tryck på **▲** eller **▼** för att visa **Nätverksinst..** Tryck på **Nätverksinst..**
- e** Tryck på **Mono Start** eller **Colour Start**. Maskinen skriver ut de aktuella nätverksinställningarna.

## Återställa nätverksinställningarna till fabriksinställningarna

Följ stegen nedan om du vill återställa alla nätverksinställningar för den interna skriver-/skannerservern till fabriksinställningarna.

- a** Kontrollera att maskinen inte är i drift, dra sedan ut alla kablar från maskinen (utom nätkabeln).
- b** Tryck på **MENY**.
- c** Tryck på **▲** eller **▼** för att visa **Nätverk**. Tryck på **Nätverk**.
- d** Tryck på **▲** eller **▼** för att visa **Nätv. återst..** Tryck på **Nätv. återst..**
- e** Tryck på **Ja**.
- f** Tryck på **Ja** i 2 sekunder. Maskinen startas om, anslut alla kablar igen när omstarten är slutförd.

## Färgkorrigering (om så krävs)

### Färgkalibrering

Utskriftstätheten för respektive färg kan variera beroende den miljö som maskinen befinner sig i, t.ex. temperatur och luftfuktighet. Med kalibrering får du förbättrad färgtäthet.



#### Obs

- Om du skriver ut med funktionen direktutskrift eller med BR-Script-skrivardrivrutinen måste du utföra en kalibrering från kontrollpanelen. Se *Använda kontrollpanelen* på sidan 34.
- Om du skriver ut med Windows® skrivardrivrutin får drivrutinen kalibreringsinformationen automatiskt om både **Använd kalibreringsdata** och **Hämta enhetsdata automatiskt** är på. Se *Fliken Avancerat i Bruksanvisning för programanvändare*.
- Om du skriver ut via Macintosh-skrivardrivrutinen måste du göra kalibreringen med **Status Monitor**. Efter att du startat **Status Monitor** väljer du **Färgkalibrering** i menyn **Kontroll**. Se *Status Monitor i Bruksanvisning för programanvändare*.

### Använda kontrollpanelen

- a** Tryck på **MENY**.
- b** Tryck på **▲** eller **▼** för att visa **Skrivare**.  
Tryck på **Skrivare**.
- c** Tryck på **▲** eller **▼** för att visa **Kalibrering**.  
Tryck på **Kalibrering**.
- d** Tryck på **Kalibrera**.
- e** Tryck på **Ja**.
- f** Tryck på **Stop/Exit**.


Du kan återställa kalibreringsparametrarna till sina fabriksinställningar.

- a** Tryck på **MENY**.
- b** Tryck på **▲** eller **▼** för att visa **Skrivare**.  
Tryck på **Skrivare**.
- c** Tryck på **▲** eller **▼** för att visa **Kalibrering**.  
Tryck på **Kalibrering**.
- d** Tryck på **Återställ**.
- e** Tryck på **Ja**.
- f** Tryck på **Stop/Exit**.

## Färgregistrering

### Automatisk registrering

Du kan justera utskriftsläget för respektive färg automatiskt.

- a** Tryck på **MENY**.
  - b** Tryck på **▲** eller **▼** för att visa **Skrivare**.  
Tryck på **Skrivare**.
  - c** Tryck på **▲** eller **▼** för att visa **Auto regist..**  
Tryck på **Auto regist..**
  - d** Tryck på **Ja**.
  - e** Tryck på **Stop/Exit**.
-  Vill du justera utskriftsläget för respektive färg manuellt, se *Manuell registrering i Grundläggande bruksanvisning*.

## Brother CreativeCenter



Bli inspirerad. Dubbelklicka på ikonen Brother CreativeCenter på skrivbordet om du använder Windows® för att komma till en KOSTNADSFRI webbplats med många uppslag och resurser för personligt bruk och yrkesbruk.




Mac-användare kan öppna Brother CreativeCenter på denna webbsida:

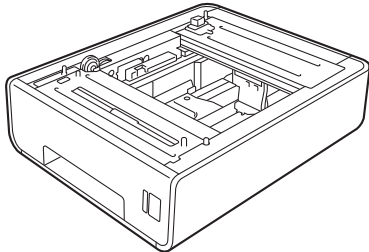
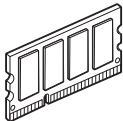
<http://www.brother.com/creativecenter/>

# Tillbehör och förbrukningsartiklar

## Tillbehör

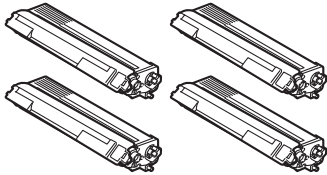
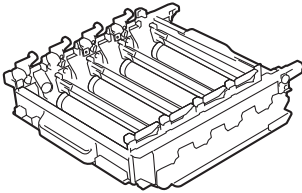
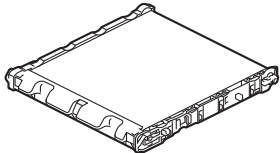
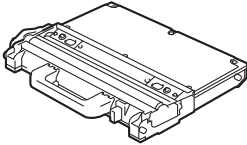
Följande tillbehör finns som tillval till maskinen. Du kan utöka maskinens kapacitet genom att lägga till denna utrustning. Mer information om den extra nedre fackenheten och kompatibla SO-DIMM-minnen finns på <http://solutions.brother.com/>.

 Information om installation av SO-DIMM-minnen finns i *Installera extra minne i Avancerad bruksanvisning*.

Nedre fackenhet	SO-DIMM-minne
LT-300CL	Du kan utöka minnet genom att installera en SO-DIMM-minnesmodul.
Det nedre pappersfacket rymmer högst 500 ark papper. När facket har installerats ökar maskinens totala inmatningskapacitet till högst 800 ark. 	

## Förbrukningsartiklar

När det är dags att byta förbrukningsartiklar, indikeras ett fel på LCD-skärmen på kontrollpanelen. För mer information om förbrukningsartiklar till din maskin, besök <http://solutions.brother.com/> eller kontakta din lokala Brother-återförsäljare.

Tonerpatroner	Trumma
Standardtoner: TN-320 (C/M/Y/BK) Toner med hög kapacitet: TN-325 (C/M/Y/BK) Toner med extra hög kapacitet: TN-328 (C/M/Y/BK)	DR-320CL
	
Bältenhet	Spilltonerlåda
BU-300CL	WT-300CL
	

## **Varumärken**

Brother-logotypen är ett registrerat varumärke som tillhör Brother Industries, Ltd.

Brother är ett registrerat varumärke som tillhör Brother Industries, Ltd.

Microsoft, Windows, Windows Server, Outlook och Internet Explorer är registrerade varumärken som tillhör Microsoft Corporation i USA och/eller andra länder.

Windows Vista är antingen ett registrerat varumärke eller ett varumärke som tillhör Microsoft Corporation i USA och/eller andra länder.

Apple, Macintosh, Safari och True Type är varumärken som tillhör Apple Inc. och som är registrerade i USA och andra länder.

Wi-Fi och Wi-Fi Alliance är registrerade varumärken som tillhör Wi-Fi Alliance.

AOSS är ett varumärke som tillhör Buffalo Inc.

Nuance, Nuance-logotypen, PaperPort och ScanSoft är varumärken eller registrerade varumärken som tillhör Nuance Communications, Inc. eller dess dotterbolag i USA och/eller andra länder.

**Alla övriga märken och produktnamn för företag som omnämns på Brother-produkter, i relaterade dokument eller i annat material är varumärken eller registrerade varumärken som tillhör respektive företag.**

## **Sammanställningar och publikation**

Den här bruksanvisningen har under överinseende av Brother Industries, Ltd. sammanställts och publicerats med uppdaterade produktbeskrivningar och specifikationer.

Innehållet i den här bruksanvisningen och specifikationerna för den här produkten kan ändras utan föregående meddelande.

Brother förbehåller sig rätten att utan förvarning göra ändringar i specifikationer och materialet häri, och ansvarar inte för eventuella skador (inklusive följdskador) som orsakas av förlitan på det presenterade materialet, inklusive men inte begränsat till, skrivfel eller andra misstag.

## **Upphovsrätt och licens**

©2010 Brother Industries, Ltd.

I denna produkt ingår programvara som utvecklats av följande leverantörer:

©1983-1998 PACIFIC SOFTWARES, INC.

©2010 Devicescape Software, Inc.

I denna produkt finns programvaran "KASAGO TCP/IP" som har utvecklats av ZUKEN ELMIC, Inc.