



قم من فضلك بقراءة كتيب السلامة والمعلومات القانونية قبل القيام بإعداد الجهاز. ثم يرجى بعد ذلك قراءة دليل الإعداد السريع الذي بين يديك هذا من أجل التعرف على الخطوات الصحيحة للإعداد والتركيب. لمشاهدة دليل الإعداد السريع بلغات أخرى، يرجى زيارة <http://solutions.brother.com/>.



ملاحظة

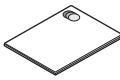
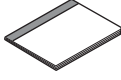
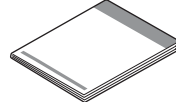
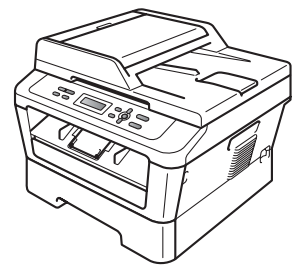
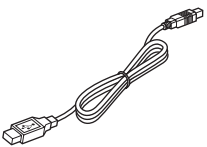
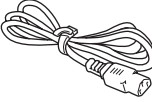

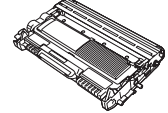
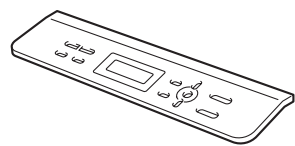
لا تتوفر جميع الطرازات في جميع الدول.

تنبيه 	تنبيه يشير إلى موقف قد يمثل خطرًا محتملاً والذي، إن لم يتم تجنبه، قد يؤدي إلى الموت أو إصابات خطيرة.
تحذير 	تحذير يشير إلى موقف قد يمثل خطرًا محتملاً والذي، إن لم يتم تجنبه، قد يؤدي إلى إصابات طفيفة أو متوسطة.

إزالة تغليف الطابعة وفحص المكونات



■ قد تختلف المكونات الموجودة في العبوة باختلاف البلد الذي تقيم به.

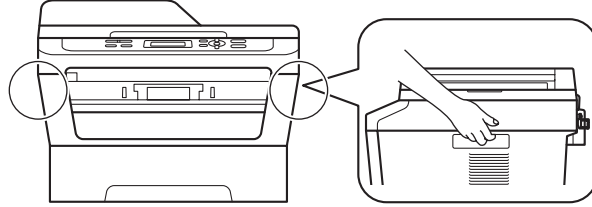
			
كتيب السلامة والمعلومات القانونية	دليل المستخدم الأساسي	دليل الإعداد السريع	
			
كابل واجهة USB	سلك طاقة التيار المتردد	القرص المضغوط الخاص بالتنشيط القرص المضغوط الخاص بالوثائق	مجموعة خرطوشة الحبر ووحدة الأسطوانة (مركبة مسبقاً)
			
			لوحة التحكم

⚠️ تنبيه

يتم استخدام الحقائب البلاستيكية في تغليف الطابعة الخاصة بك. وتلك الحقائب ليست معدة كألعاب، ولتجنب خطر الاختناق، رجاءً الإبقاء على تلك الحقائب بعيداً عن متناول حديثي الولادة والأطفال والتخلص منها بالشكل المناسب.

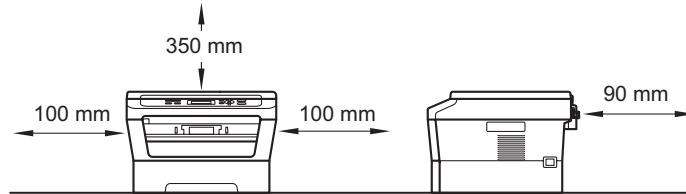
⚠️ تحذير

عندما تقوم بنقل الجهاز، أمسك الجهاز من المقبضين الموجودين أسفل الماسحة الضوئية. تجنب حمل الجهاز من خلال إمساكه من الجزء السفلي له.

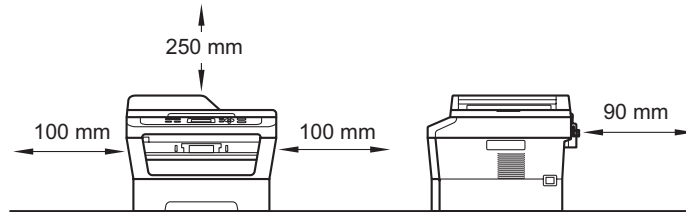


ملاحظة

- اترك مساحة فارغة حول الطابعة بحيث يكون الحد الأدنى لتلك المساحة كما هو مبين في الشكل التوضيحي التالي.
DCP-7055 / DCP-7060D



DCP-7065DN



- قد تختلف المكونات الموجودة في العبوة باختلاف البلد الذي تقيم به.
- ننصح بحفظ حقائب التغليف الأصلية فلربما احتجت إليها من أجل شحن الجهاز في المستقبل.
- إذا احتجت لأي سبب من الأسباب شحن الجهاز، قم بعناية بإعادة تغليف الجهاز في العبوة ومواد التغليف الأصلية الخاصة به لتجنب حدوث أي تلف أثناء عملية النقل. يجب أن تخضع الطابعة للتأمين المناسب مع شركة النقل. للتعرف على كيفية إعادة تغليف الطابعة، انظر تغليف وشحن الطابعة في دليل المستخدم المتقدم.
- كابل الواجهة ليس أحد الكماليات القياسية. قم بشراء كابل الواجهة المناسب للواجهة التي تريد استخدامها (USB أو الشبكة).

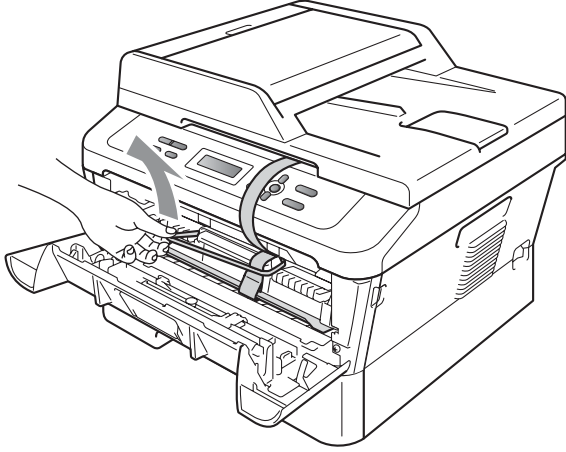
كابل واجهة USB

- ننصح باستخدام كابل USB 2.0 (النوع A/B) والذي لا يزيد طوله عن 2 متر.
- لا تقم بتوصيل كابل الواجهة في هذه المرحلة. حيث يتم توصيل كابل الواجهة أثناء عملية تثبيت برنامج MFL-Pro.

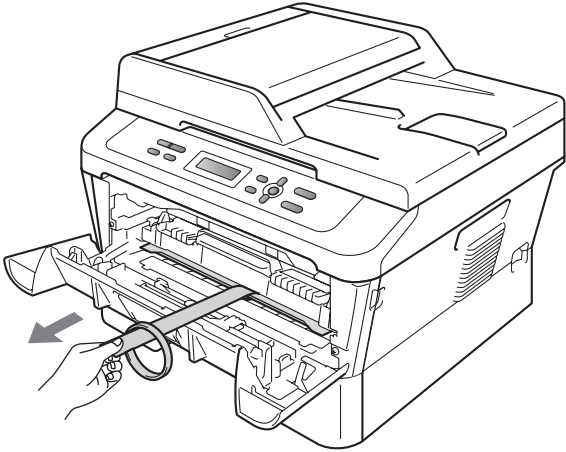
كابل الشبكة

- استخدم كابل مستقيم من الفئة 5 (أو أكبر) مزدوج مجدول لشبكة Ethernet السريعة 10BASE-T أو 100BASE-TX.

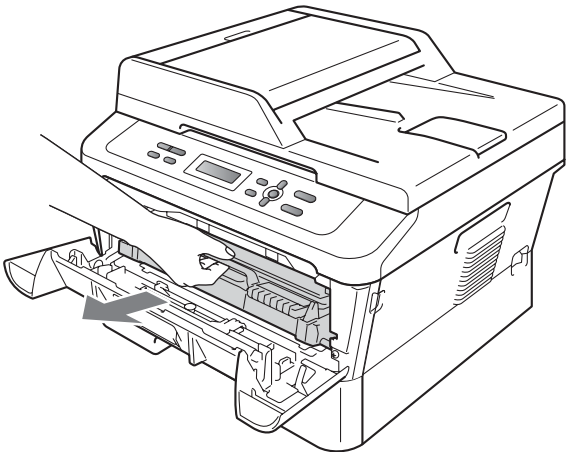
d ارفع الشريط المطاطي من فوق الأسطوانة.



e قم بسحب الشريط الورقي لإزالة المادة الواقية كما هو مبين في الشكل التوضيحي.



f أخرج مجموعة خرطوشة الحبر ووحدة الأسطوانة.



إزالة مواد التغليف من على الطابعة

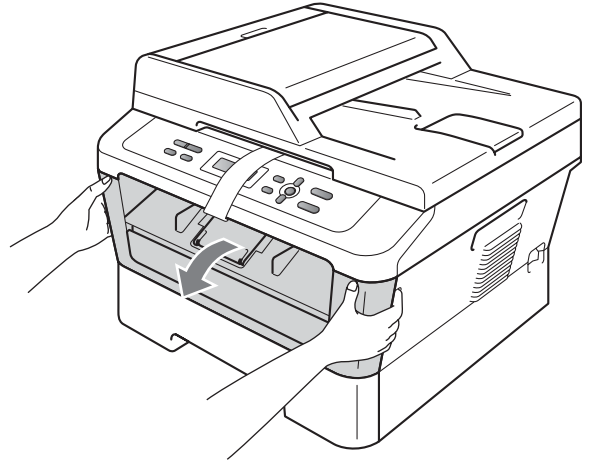
2

هام !

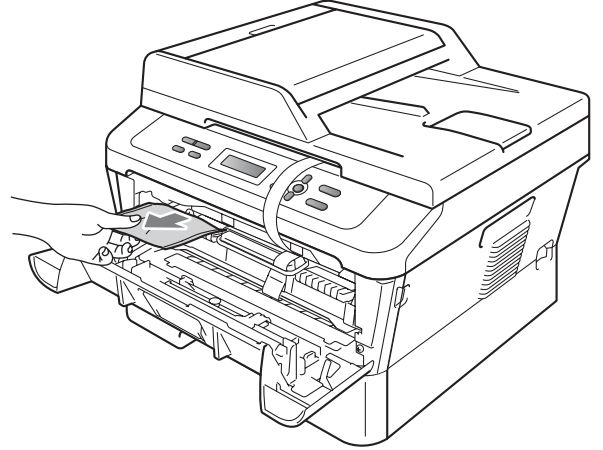
لا تقم بتوصيل سلك طاقة التيار المتردد بعد.

a قم بإزالة شريط التغليف من على الجزء الخارجي للجهاز وكذلك الشريحة التي تغطي زجاج الماسحة الضوئية.

b افتح الغطاء الأمامي.



c قم بإزالة عبوة جل السليكا من داخل الجهاز.



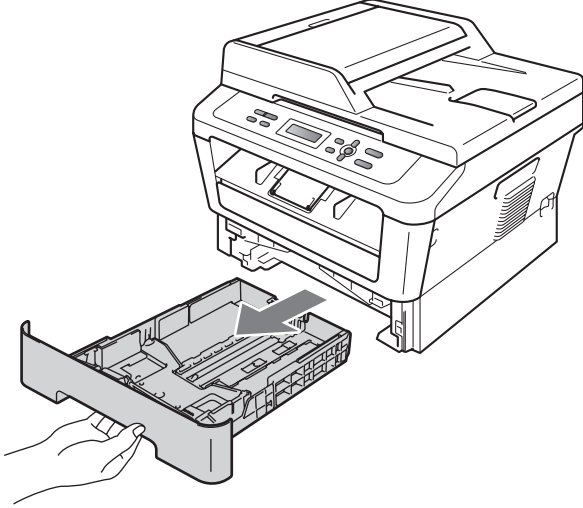
تحذير !

تجنب أكل محتويات عبوة السليكا. بل يجب التخلص منها. وفي حالة ابتلاعها عن طريق الخطأ، يجب اللجوء إلى الاستشارة الطبية على الفور.

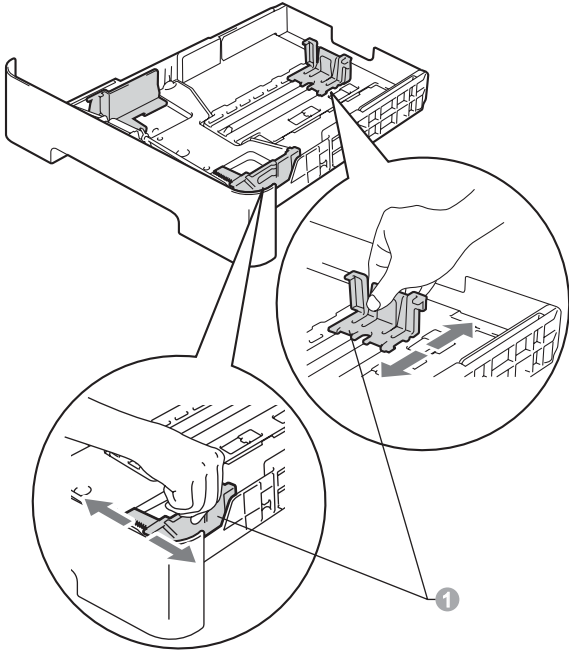
تحميل الورق في درج الورق

3

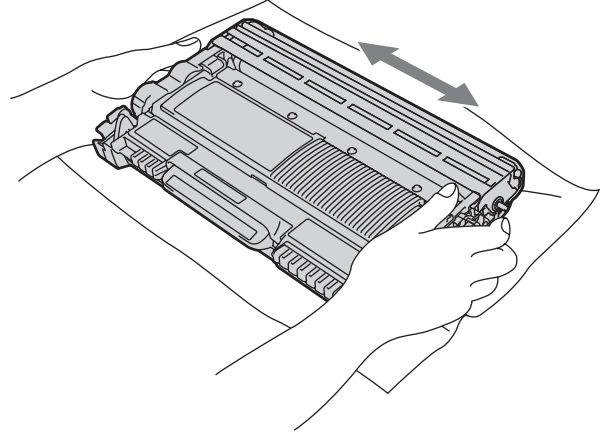
a قم بسحب درج الورق بالكامل خارج الطابعة.



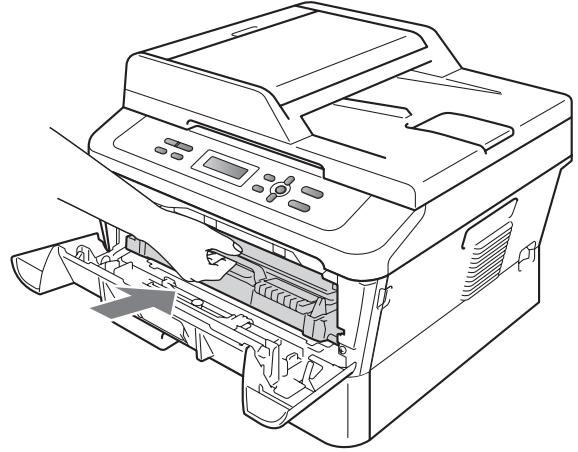
b أثناء الضغط على ذراع تحرير موجهات الورق الأخضر ①، قم بتحريك موجهات الورق لتناسب حجم الورق الذي تقوم بتحميله في الدرج. تأكد من أن الموجهات مثبتة بإحكام في أماكنها.



g قم بتحريك الخرطوشة من جانب لآخر بلطف وذلك عدة مرات لتوزيع الحبر بالتساوي داخل الخرطوشة.



h أعد مجموعة خرطوشة الحبر ووحدة الأسطوانة إلى موضعها في الطابعة.



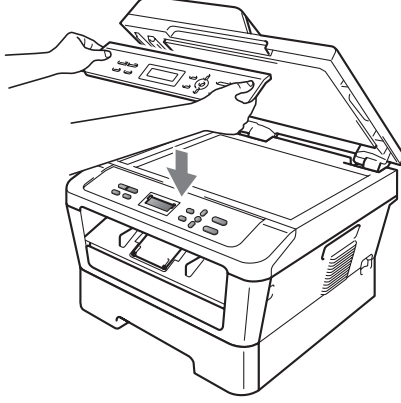
i ثم أغلق الغطاء الأمامي للطابعة.

4 تركيب غطاء لوحة التحكم (إذا تطلب الأمر)

4

a افتح غطاء المستندات.

b قم باختيار اللغة المطلوبة وقم بتوصيل غطاء لوحة التحكم بالجهاز.



ملاحظة

إذا لم يتم تركيب غطاء لوحة التحكم في مكانها الصحيح، فلن يتمكن الجهاز من القيام بعمليات التشغيل الأساسية.

5 توصيل سلك الطاقة

5

هام !

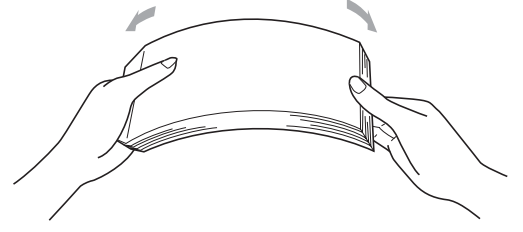
لا تقم بتوصيل كابل الواجهة بعد.



a قم بتوصيل سلك طاقة التيار المتردد بالجهاز أولاً ثم قم بتوصيله في مأخذ التيار الكهربائي.

b قم بتشغيل مفتاح الطاقة بالجهاز.

c قم بتهيئة حزمة الورق جيداً لتجنب انحشار الورق أو سوء التغذية.



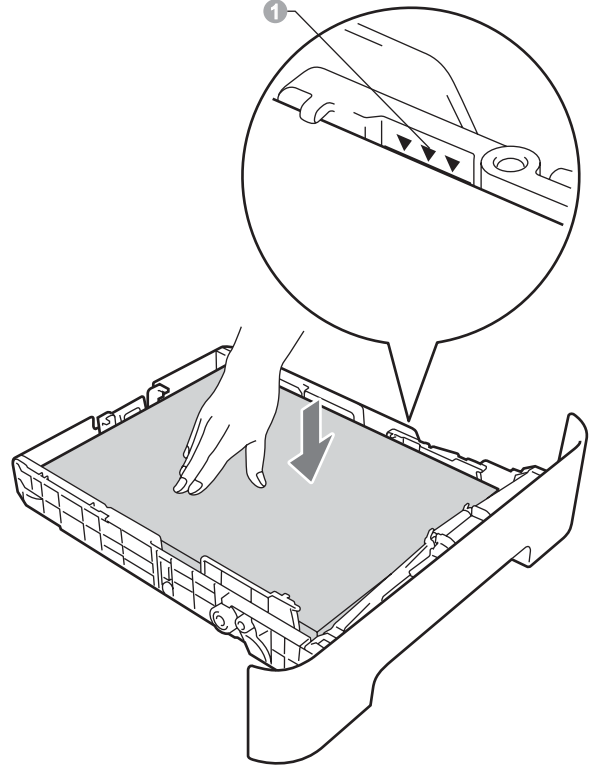
d ضع الورق في الدرج وتأكد من أن:

■ الورق لا يتجاوز علامة الحد الأقصى لارتفاع الورق (▼▼▼) ①.

■ سيؤدي ملء الدرج بالورق أعلى من هذه العلامة إلى حدوث انحشار للورق.

■ وجه الورقة المطلوب الطباعة عليه يكون مواجهاً للأسفل.

■ موجهات الورق تلامس جانبي الورق لضمان تغذية الورق بشكل صحيح.



e ضع درج الورق بإحكام في مكانه في الطابعة. تأكد من أنه مثبت تماماً في مكانه في الطابعة.

7 تعيين تباين شاشة LCD (عند الضرورة)

اختيار اللغة

6

إذا كنت تواجه صعوبة في قراءة البيانات على شاشة LCD، جرب تغيير تباين الشاشة.

بعد تشغيل مفتاح الطاقة، ستظهر الرسالة التالية على شاشة LCD:

Select Language
Press OK Key

a اضغط القائمة.

اضغط **OK**.

b اضغط ▲ أو ▼ لاختيار 1.General Setup. اضغط **OK**.

b اضغط ▲ أو ▼ لاختيار اللغة المطلوبة ثم اضغط **OK**.

Select Language
English

c اضغط ▲ أو ▼ لاختيار LCD Contrast 3. اضغط **OK**.

d اضغط ▲ لزيادة مستوى التباين.
—أو—

اضغط ▼ لتقليل مستوى التباين.
اضغط **OK**.

c إذا ظهرت اللغة المطلوبة على شاشة LCD،
اضغط ▲.

—أو—

اضغط ▼ للرجوع إلى الخطوة **b** لاختيار اللغة مرة أخرى.

English
▲ Yes ▼ No

e اضغط توقف/خروج.

ملاحظة

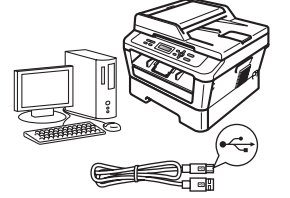
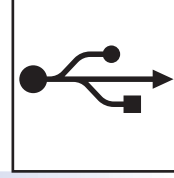
إذا قمت بتعيين اللغة بشكل خاطئ، يمكنك تغيير اللغة من قائمة لوحة التحكم بالجهاز. لمزيد من التفاصيل، انظر تغيير لغة شاشة LCD في دليل المستخدم الأساسي.

تختص إرشادات التثبيت هذه بأنظمة التشغيل Windows® XP Home/Windows® XP Professional و Windows® 2000 Professional و Windows® XP Professional x64 Edition و Windows Vista® و Windows® 7 و Mac OS X (versions 10.4.11 و x.10.5 و x.10.6).

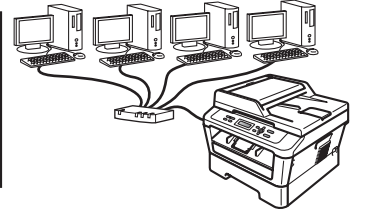
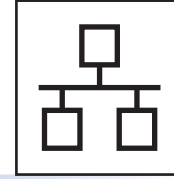


بالنسبة إلى Windows Server® 2003/2003 x64 Edition/2008/2008 R2، قم بزيارة صفحة الطراز الخاص بك على <http://solutions.brother.com/>.

بالنسبة لمستخدمي واجهة USB
 Windows®، اذهب إلى الصفحة 8
 Macintosh، اذهب إلى الصفحة 10



بالنسبة للشبكة السلكية
 Windows®، اذهب إلى الصفحة 12
 Macintosh، اذهب إلى الصفحة 14



يمكنك تنزيل أحدث برامج التشغيل والأدوات الخاصة بطابعتك من مركز حلول Brother (Brother Solutions Center) على <http://solutions.brother.com/>.



بالنسبة لمستخدمي واجهة USB

(Windows® 2000 Professional/XP/XP Professional x64 Edition/Windows Vista®/Windows® 7)

تثبيت برنامج MFL-Pro Suite

10

ضع القرص المضغوط الخاص بالتثبيت في مشغل الأقراص المضغوطة الخاص بك. إذا ظهرت شاشة اسم الطراز، اختر اسم الجهاز الخاص بك. إذا ظهرت شاشة اللغة، اختر اللغة المطلوبة.

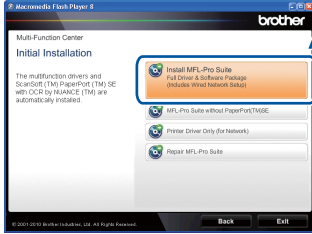
a

ملاحظة

إذا لم تظهر شاشة Brother تلقائيًا، اذهب إلى **My Computer (Computer)**، وانقر نقرًا مزدوجًا فوق أيقونة CD-ROM، ثم انقر نقرًا مزدوجًا فوق الملف **.start.exe**.

انقر فوق **Initial Installation** ثم **Install MFL-Pro Suite**.

b



انقر فوق **Yes** إذا كنت موافقًا على اتفاقيات الترخيص.

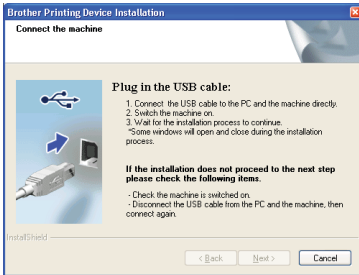
c

ملاحظة

- إذا لم تستمر عملية التثبيت تلقائيًا، قم بفتح القائمة بالأعلى مرة أخرى من خلال إخراج القرص المضغوط وإعادة إدخاله أو من خلال النقر نقرًا مزدوجًا فوق برنامج **.start.exe** من المجلد الجذر، وقم بمتابعة الخطوات من الخطوة **b** من أجل تثبيت برنامج MFL-Pro Suite.
- بالنسبة لمستخدمي Windows Vista® و Windows 7®، عندما تظهر شاشة **User Account Control**، انقر فوق **Allow** أو **Yes**.

قم باتباع التعليمات الظاهرة على الشاشة حتى تظهر هذه الشاشة.

d



قبل أن تقوم بالتثبيت

9

تأكد من أن جهاز الكمبيوتر الخاص بك قيد التشغيل وأن لديك حقوق المسؤول عند تسجيل الدخول.

a

هام !

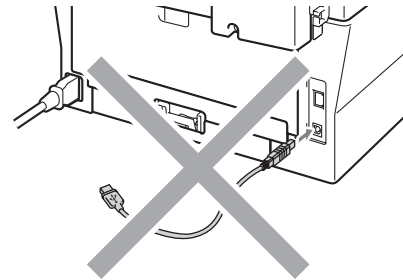
- إذا كانت هناك أي برامج مُشغلة، قم بإغلاقها.
- وقد تختلف الشاشات بناءً على نظام التشغيل الخاص بك.

ملاحظة


يشتمل القرص المضغوط الخاص بالتثبيت على برنامج ScanSoft™ PaperPort™ 12SE. يدعم هذا البرنامج إصدارات أنظمة التشغيل Windows® XP Professional (أو أحدث) و Windows Vista® (SP2 أو أحدث) و Windows XP Professional x64 Edition (أو أحدث) و Windows 7® (SP2 أو أحدث). قم بتحديث حزمة الخدمة الخاصة بنظام التشغيل Windows® قبل البدء في تثبيت برنامج MFL-Pro Suite. بالنسبة لمستخدمي نظام التشغيل Windows® 2000 (SP4 أو أحدث)، عندما تظهر شاشة تنزيل برنامج ScanSoft™ PaperPort™ 11SE أثناء عملية تثبيت برنامج MFL-Pro Suite، اتبع الإرشادات التي تظهر على الشاشة.

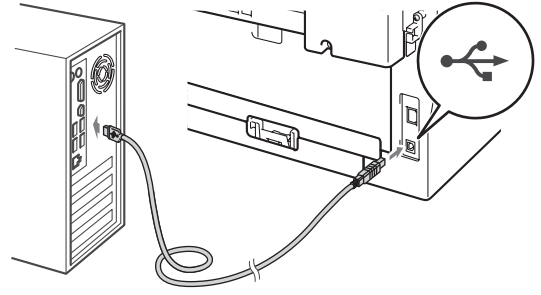
قم بإيقاف تشغيل الجهاز وتأكد من أن كابل واجهة USB ليس متصلًا بالجهاز. قم بفصل الكابل، إذا كنت قد قمت بتوصيله بالفعل.

b





قم بتوصيل كابل USB إلى موصل USB الموجود على الطابع
المعلم بالرمز ، ثم قم بتوصيل الكابل بجهاز الكمبيوتر.



شغل الطابعة، وقم باتباع التعليمات الموجودة على الشاشة لإكمال الإعداد.

هام !

يجب عدم إلغاء أي من الشاشات أثناء عملية التثبيت. قد يستغرق الأمر ثوانٍ قليلة حتى تظهر جميع الشاشات.

ملاحظة

- بالنسبة لمستخدمي أنظمة التشغيل Windows Vista® و Windows 7®، فعندما تظهر شاشة **Windows Security Install** لإكمال عملية التثبيت بشكل صحيح. قم بتحديد خانة الاختيار ثم انقر فوق **Install** لإكمال عملية التثبيت بشكل صحيح.
- إذا ظهرت رسالة خطأ أثناء عملية التثبيت، قم بتشغيل **Installation Diagnostics** الموجود في المسار **Start/All Programs/ Brother/DCP-XXXX** (حيث تشير DCP-XXXX إلى اسم الطراز).

اكتمل التثبيت الآن.

إنهاء

ملاحظة

- بناءً على إعدادات الحماية الخاصة بك، قد تظهر نافذة **Windows Security** أو نافذة برنامج مكافحة الفيروسات عند استخدام الطابعة أو برنامجها. رجاءً السماح للنافذة بالمتابعة.
- **XML Paper Specification Printer Driver** يعتبر برنامج **XML Paper Specification Printer Driver** هو برنامج التشغيل الأنسب على الإطلاق للاستخدام مع نظام التشغيل Windows Vista® و Windows 7® عند الطباعة من تطبيقات تستخدم مستندات من نوع **XML Paper Specification**. يرجى تنزيل أحدث برنامج تشغيل من خلال الدخول على مركز حلول **Brother (Brother Solutions Center)** على <http://solutions.brother.com/>



لمستخدمي واجهة USB (نظام التشغيل 10.4.11 - 10.6.x Mac OS X)

تثبيت برنامج MFL-Pro Suite

10

a ضع القرص المضغوط الخاص بالتثبيت في مشغل الأقراص المضغوطة الخاص بك.

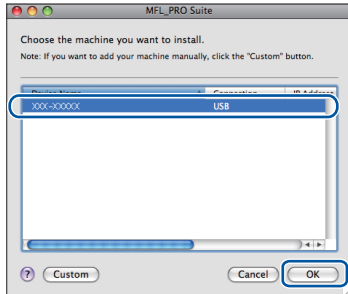
b انقر نقرًا مزدوجًا فوق أيقونة **Start Here OSX**. قم باتباع التعليمات الموجودة على الشاشة.



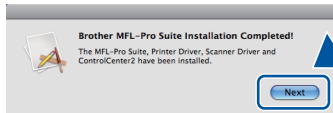
ملاحظة

قد يستغرق الأمر دقائق قليلة لإكمال عملية التثبيت.

c قم باتباع التعليمات الظاهرة على الشاشة حتى تظهر هذه الشاشة. اختر طابعتك من القائمة، ثم انقر فوق **OK**.



d عندما تظهر هذه الشاشة، انقر فوق **Next**.



اكتمل الآن تثبيت برنامج MFL-Pro Suite. انتقل إلى الخطوة 11 في صفحة 11.

OK!


قبل أن تقوم بالتثبيت

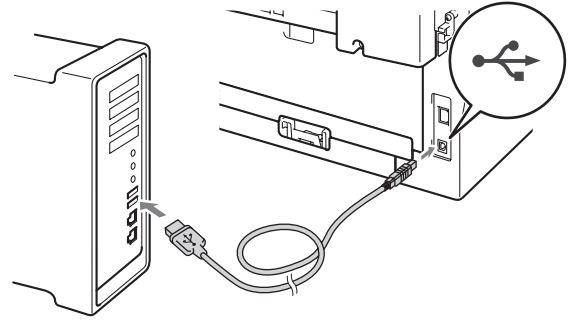
9

a يجب التأكد من توصيل الجهاز بمصدر الطاقة وأن جهاز Macintosh في وضع التشغيل. يجب عليك أن تكون قد سجلت الدخول بحقوق المسؤول.

هام !

بالنسبة لمستخدمي Mac OS X 10.4.10، قم بالترقية إلى Mac OS X 10.4.11 - 10.6.x. (للحصول على أحدث برامج التشغيل والمعلومات الخاصة بنظام التشغيل Mac OS X الذي تستخدمه، قم بزيارة <http://solutions.brother.com/>).

b قم بتوصيل كابل USB إلى موصل USB الموجود على الطابع المعلم بالرمز ، ثم قم بتوصيل الكابل بجهاز Macintosh.



c تأكد من أن مفتاح الطاقة بالجهاز في وضع التشغيل.

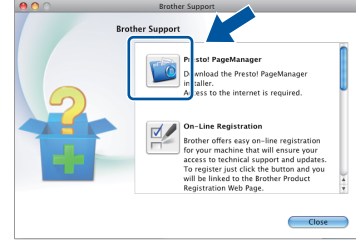


تنزيل وتثبيت برنامج Presto! PageManager

11

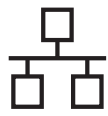
عندما يتم تثبيت برنامج Presto! PageManager، يتم إضافة إمكانية OCR (التعرف البصري على الحرف) إلى برنامج Brother ControlCenter2. يمكنك إجراء المسح الضوئي للصور والمستندات ومشاركتها وتنظيمها باستخدام برنامج Presto! PageManager.

من شاشة **Brother Support**، انقر فوق **Presto! PageManager** ثم اتبع التعليمات التي تظهر على الشاشة.



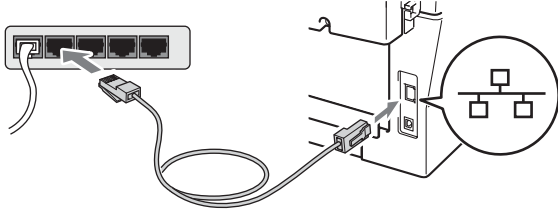
اكتمل التثبيت الآن.

إنهاء



بالنسبة لمستخدمي واجهة الشبكة السلكية (الطراز DCP-7065DN فقط) (Windows® 2000 Professional/XP/XP Professional x64 Edition/Windows Vista®/Windows® 7)

قم بتوصيل كابل واجهة الشبكة إلى موصل شبكة LAN وقم بتوصيله بمنفذ خالٍ من تلك المنافذ الموجودة في لوحة الوصل الموجودة لديك.



تأكد من أن مفتاح الطاقة بالجهاز في وضع التشغيل.

تثبيت برنامج MFL-Pro Suite

10

ضع القرص المضغوط الخاص بالتثبيت في مشغل الأقراص المضغوطة الخاص بك. إذا ظهرت شاشة اسم الطراز، اختر اسم الجهاز الخاص بك. إذا ظهرت شاشة اللغة، اختر اللغة المطلوبة.

ملاحظة

إذا لم تظهر شاشة Brother تلقائيًا، اذهب إلى **My Computer (Computer)**، وانقر نقرًا مزدوجًا فوق أيقونة CD-ROM، ثم انقر نقرًا مزدوجًا فوق الملف **start.exe**.

انقر فوق **Initial Installation** ثم **Install MFL-Pro Suite**.



انقر فوق **Yes** إذا كنت موافقًا على اتفاقيات الترخيص.

ملاحظة

إذا لم تستمر عملية التثبيت تلقائيًا، قم بفتح القائمة بالأعلى مرة أخرى من خلال إخراج القرص المضغوط وإعادة إدخاله أو من خلال النقر نقرًا مزدوجًا فوق برنامج **start.exe** من المجلد الجذر، وقم بمتابعة الخطوات من الخطوة **b** من أجل تثبيت برنامج MFL-Pro Suite.

بالنسبة لمستخدمي Windows Vista® و Windows 7® عندما تظهر شاشة **User Account Control**، انقر فوق **Allow** أو **Yes**.

قبل أن تقوم بالتثبيت

9

تأكد من أن جهاز الكمبيوتر الخاص بك قيد التشغيل وأن لديك حقوق المسؤول عند تسجيل الدخول.

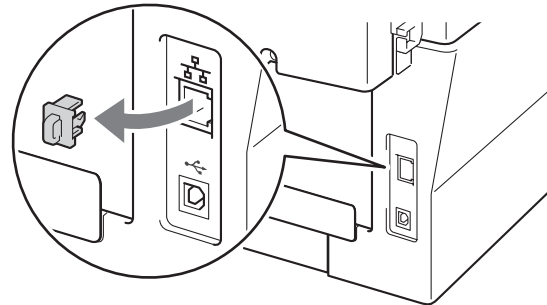
هام

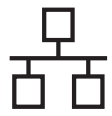
- إذا كانت هناك أي برامج مُشغلة، قم بإغلاقها.
- وقد تختلف الشاشات بناءً على نظام التشغيل الخاص بك.

ملاحظة

- يشتمل القرص المضغوط الخاص بالتثبيت على برنامج إصدارات أنظمة التشغيل Windows® XP Professional x64 Edition و Windows Vista® (SP2 أو أحدث) و Windows® XP Professional (SP3 أو أحدث) و Windows Vista® (SP2 أو أحدث) و Windows® 7. قم بتحديث حزمة الخدمة الخاصة بنظام التشغيل Windows® قبل البدء في تثبيت برنامج MFL-Pro Suite. بالنسبة لمستخدمي نظام التشغيل Windows® 2000 (SP4 أو أحدث)، عندما تظهر شاشة تنزيل برنامج ScanSoft™ PaperPort™ 11SE أثناء عملية تثبيت برنامج MFL-Pro Suite، اتبع الإرشادات التي تظهر على الشاشة.
- قم بتعطيل أي برنامج جدار حماية شخصي (بخلاف جدار الحماية Windows® Firewall) أو أي برامج مكافحة فيروسات أو برامج تجسس طوال فترة التثبيت.

قم بإزالة الغطاء الواقي من موصل شبكة LAN الموجود عليه علامة





تثبيت برنامج MFL-Pro Suite على أجهزة كمبيوتر إضافية (عند الضرورة)

11

إذا كنت ترغب في استخدام الجهاز مع مجموعة أجهزة متعددة على الشبكة، قم بتثبيت برنامج MFL-Pro Suite على كل جهاز من أجهزة الكمبيوتر تلك. انتقل إلى الخطوة 10 في صفحة 12.

ملاحظة

ترخيص شبكة الاتصال (Windows®)

يشتمل هذا المنتج على ترخيص للاستخدام على أجهزة كمبيوتر متعددة بحد أقصى 5 مستخدمين. يدعم هذا الترخيص تثبيت برنامج ScanSoft™ PaperPort™ MFL-Pro Suite بما في ذلك ScanSoft™ PaperPort™ 11SE أو ScanSoft™ PaperPort™ 12SE على أجهزة كمبيوتر متعددة بحد أقصى 5 أجهزة على الشبكة. إذا كنت ترغب في استخدام أكثر من 5 أجهزة كمبيوتر أثناء وجود ScanSoft™ PaperPort™ 11SE مثبت، من فضلكم بشراء حزمة 5-Brother NL والتي تعتبر حزمة اتفاقية ترخيص متعددة بحد أقصى 5 مستخدمين. لشراء حزمة 5-Brother NL، قم بالاتصال بموزع Brother لديك أو قم بالاتصال بخدمة عملاء Brother.

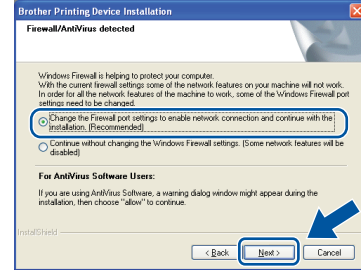
أكمل التثبيت الآن.

إنهاء

ملاحظة

- إذا كنت تستخدم عنوان IP محدد للطباعة، فيجب عليك ضبط Boot Method على Static من خلال استخدام لوحة التحكم. لمزيد من المعلومات، انظر قائمة الشبكة في دليل مستخدم الشبكة.
- بناءً على إعدادات الحماية الخاصة بك، قد تظهر نافذة Windows Security أو نافذة برنامج مكافحة الفيروسات عند استخدام الطابعة أو برنامجها. رجاءاً السماح للنافذة بالمتابعة.
- **XML Paper Specification Printer Driver** يعتبر برنامج XML Paper Specification Printer Driver هو برنامج التشغيل الأنسب على الإطلاق للاستخدام مع نظام التشغيل Windows Vista® و Windows 7® عند الطباعة من تطبيقات تستخدم مستندات من نوع XML Paper Specification. يرجى تنزيل أحدث برنامج تشغيل من خلال الدخول على مركز حلول Brother (Brother Solutions Center) على <http://solutions.brother.com/>.

عندما تظهر شاشة **Firewall/AntiVirus detected** اختر **Change the Firewall port settings to enable network connection and continue with the installation (Recommended)**. ثم انقر فوق **Next**.
(لا ينطبق هذا على مستخدم نظام التشغيل Windows® 2000)



- إذا لم تكن تستخدم جدار الحماية Windows® Firewall، انظر دليل المستخدم الخاص ببرنامج جدار الحماية أو مكافحة الفيروسات للمزيد من المعلومات حول كيفية إضافة منافذ شبكة الاتصال التالية.
- للبحث عن شبكة الاتصال، قم بإضافة المنفذ UDP رقم 54925.
- إذا كنت لا تزال تواجه مشكلة مع اتصال الشبكة، أضف المنفذ UDP رقم 137.

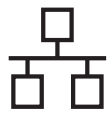
قم بتابع التعليمات الموجودة على الشاشة لإكمال عملية الإعداد.

هام !

يجب عدم إلغاء أي من الشاشات أثناء عملية التثبيت. قد يستغرق الأمر ثوانٍ قليلة حتى تظهر جميع الشاشات.

ملاحظة

- إذا لم يتم العثور على الجهاز على الشبكة، قم بتأكيد الإعدادات الخاصة بك من خلال اتباع الإرشادات التي تظهر على الشاشة.
- يمكنك العثور على عنوان IP الخاص بطابعتك واسم العقدة من خلال طباعة تقرير تكوين شبكة الاتصال. انظر طباعة تقرير تكوين شبكة الاتصال في صفحة 16.
- بالنسبة لمستخدمي أنظمة التشغيل Windows Vista® و Windows 7®، فعندما تظهر شاشة **Windows Security**، قم بتحديد خانة الاختيار ثم انقر فوق **Install** لإكمال عملية التثبيت بشكل صحيح.
- إذا ظهرت رسالة خطأ أثناء عملية التثبيت، قم بتشغيل **Installation Diagnostics** الموجود في المسار **Start/All Programs/ Brother/DCP-XXXX LAN** (حيث تشير DCP-XXXX إلى اسم الطراز).



بالنسبة لمستخدمي واجهة الشبكة السلكية (الطراز DCP-7065DN فقط) (Mac OS X 10.4.11 - 10.6.x)

تثبيت برنامج MFL-Pro Suite

10

a ضع القرص المضغوط الخاص بالتثبيت في مشغل الأقراص المضغوطة الخاص بك.

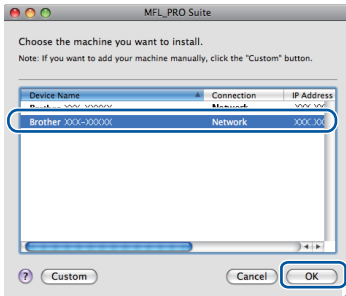
b انقر نقرًا مزدوجًا فوق أيقونة **Start Here OSX**. قم باتتباع التعليمات الموجودة على الشاشة.



ملاحظة

قد يستغرق الأمر دقائق قليلة لإكمال عملية التثبيت.

c قم باتتباع التعليمات الظاهرة على الشاشة حتى تظهر هذه الشاشة. اختر طابعتك من القائمة، ثم انقر فوق **OK**.



ملاحظة

إذا لم يتم العثور على الجهاز على الشبكة، قم بتأكيد إعدادات الشبكة.

قبل أن تقوم بالتثبيت

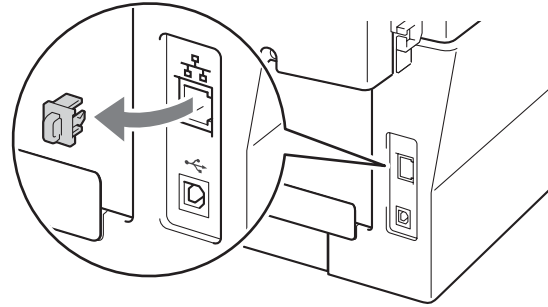
9

a يجب التأكد من توصيل الجهاز بمصدر الطاقة وأن جهاز Macintosh في وضع التشغيل. يجب عليك أن تكون قد سجلت الدخول بحقوق المسؤول.

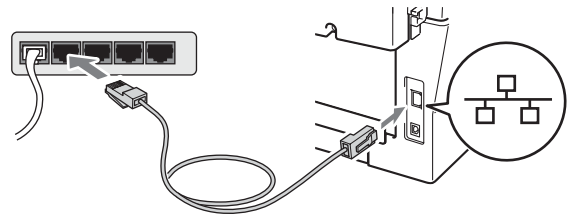
هام

بالنسبة لمستخدمي Mac OS X 10.4.10، قم بالترقية إلى Mac OS X 10.4.11 - 10.6.x. (للحصول على أحدث برامج التشغيل والمعلومات الخاصة بنظام التشغيل Mac OS X الذي تستخدمه، قم بزيارة <http://solutions.brother.com/>).

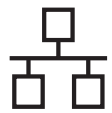
b قم بإزالة الغطاء الواقي من موصل شبكة LAN الموجود عليه علامة



c قم بتوصيل كابل واجهة الشبكة إلى موصل شبكة LAN وقم بتوصيله بمنفذ خالٍ من تلك المنافذ الموجودة في لوحة الوصل الموجودة لديك.



d تأكد من أن مفتاح الطاقة بالجهاز في وضع التشغيل.

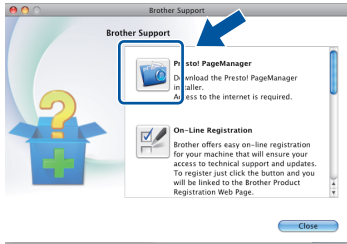


تنزيل وتثبيت برنامج Presto! PageManager

11

عندما يتم تثبيت برنامج Presto! PageManager، يتم إضافة إمكانية OCR (التعرف البصري على الحرف) إلى برنامج Brother ControlCenter2. يمكنك إجراء المسح الضوئي للصور والمستندات ومشاركتها وتنظيمها باستخدام برنامج Presto! PageManager.

من شاشة Brother Support، انقر فوق Presto! PageManager ثم اتبع التعليمات التي تظهر على الشاشة.



تثبيت برنامج MFL-Pro Suite على أجهزة كمبيوتر إضافية (عند الضرورة)

12

إذا كنت ترغب في استخدام الجهاز مع مجموعة أجهزة متعددة على الشبكة، قم بتثبيت برنامج MFL-Pro Suite على كل جهاز من أجهزة الكمبيوتر تلك. انتقل إلى الخطوة 10 في صفحة 14.

إنهاء اكتمل التثبيت الآن.

ملاحظة

إذا كنت تستخدم عنوان IP محدد للطباعة، فيجب عليك ضبط Boot Method على Static من خلال استخدام لوحة التحكم. لمزيد من المعلومات، انظر قائمة الشبكة في دليل مستخدم الشبكة.

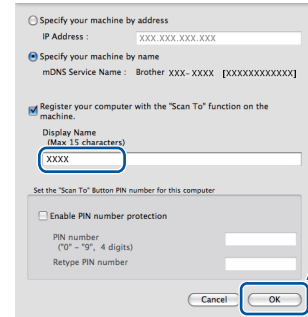
ملاحظة

- يمكنك العثور على عنوان MAC (عنوان Ethernet) الخاص بطابعتك وعنوان IP من خلال طباعة تقرير تكوين شبكة الاتصال. انظر طباعة تقرير تكوين شبكة الاتصال في صفحة 16.

إذا ظهرت هذه الشاشة، انقر فوق OK



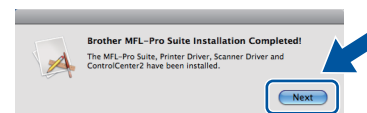
أدخل اسمًا لجهاز Macintosh في حقل Display Name بحيث لا يزيد طوله عن 15 حرفًا ثم انقر فوق OK. انتقل إلى النقطة d.



- إذا كنت ترغب في استخدام المفتاح مسح ضوئي لإجراء عملية المسح الضوئي عبر الشبكة، يجب تحديد خانة الخيار Register your computer with the "Scan To" function on the machine.

سيظهر الاسم الذي تقوم بإدخاله على شاشة LCD للجهاز عند الضغط على (مسح ضوئي) واختيار أحد خيارات المسح الضوئي. لمزيد من المعلومات، انظر المسح الضوئي عبر الشبكة في دليل مستخدم البرنامج.

عندما تظهر هذه الشاشة، انقر فوق Next.



اكتمل الآن تثبيت برنامج MFL-Pro Suite. انتقل إلى الخطوة 11 في صفحة 15.

OK!

طباعة تقرير تكوين شبكة الاتصال

يمكنك طباعة تقرير تكوين شبكة الاتصال للتأكد من إعدادات الشبكة الحالية.

a شغل الطابعة وانتظر حتى تكون الطابعة في وضع الاستعداد.

b اضغط القائمة.

c اضغط ▲ أو ▼ لاختيار 4.Machine Info. اضغط .OK

d اضغط ▲ أو ▼ لاختيار 4.Network Config. اضغط .OK

e اضغط ابدأ.

سيقوم الجهاز بطباعة إعدادات شبكة الاتصال الحالية.

f اضغط توقف/خروج.

إعادة تعيين إعدادات الشبكة على الإعدادات الافتراضية للمصنع

لإعادة تعيين جميع إعدادات شبكة الاتصال الخاصة بملقم الطابعة/المسح الضوئي الداخلي على الإعدادات الافتراضية للمصنع، يرجى اتباع الخطوات التالية.

a تأكد من أن الجهاز في وضع الإيقاف، ثم قم بفصل جميع الكابلات عن الجهاز (باستثناء سلك الطاقة).

b اضغط القائمة.

c اضغط ▲ أو ▼ لاختيار 3.Network. اضغط .OK

d اضغط ▲ أو ▼ لاختيار 0.Network Reset. اضغط .OK

e اضغط ▲ لاختيار Reset.

f اضغط ▲ لاختيار Yes.

سيقوم الجهاز بإعادة تشغيل نفسه، قم بعد ذلك بإعادة توصيل الكابلات بعد اكتمال عملية التشغيل.

إدارة عبر الإنترنت (مستعرض الويب)

يتم تجهيز ملقم الطابعة Brother بملقم ويب يسمح لك بمراقبة وضعه أو تغيير بعض من إعدادات التكوين الخاصة به، باستخدام HTTP (بروتوكول نقل النص التشعبي).

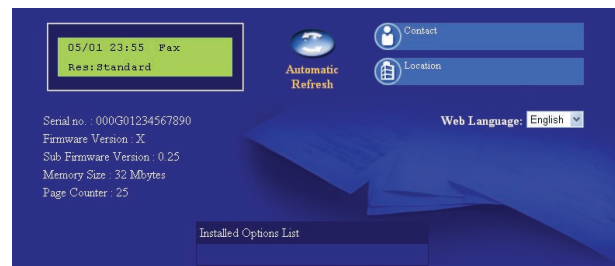
ملاحظة

- اسم المستخدم الافتراضي هو 'admin' وكلمة المرور الافتراضية هي 'access'. يمكنك استخدام مستعرض الويب لتغيير كلمة المرور هذه.
- ننصح باستخدام Microsoft® Internet Explorer® 6.0 (أو أحدث) لـ Windows® و Safari 3.0 (أو أحدث) لـ Macintosh. يرجى التأكد أيضًا من تمكين JavaScript وملفات تعريف الارتباط بشكل دائم بغض النظر عن نوع مستعرض الويب المستخدم. لاستخدام مستعرض ويب، ستحتاج إلى معرفة عنوان IP الخاص بملقم الطابعة. وقد تم إدراج عنوان IP الخاص بملقم الطابعة في تقرير تكوين شبكة الاتصال.

a افتح المستعرض الخاص بك.

b اكتب "http://machine's IP address/" في شريط العنوان بمستعرض الويب حيث تشير جملة "machine's IP address" إلى عنوان IP الخاص بالطابعة أو اسم ملقم الطابعة.

■ على سبيل المثال http://192.168.1.2/



انظر الإدارة عبر الإنترنت في دليل مستخدم الشبكة. 🔍

Brother CreativeCenter



تعالَ معنا لعالم الإلهام. إذا كنت تستخدم Windows، انقر مرتين فوق أيقونة Brother CreativeCenter الموجودة على سطح المكتب الخاص بجهازك للدخول على موقع الويب المجاني الخاص بنا والذي يحتوي على الكثير من الأفكار والموارد للاستخدام الشخصي والمهني.

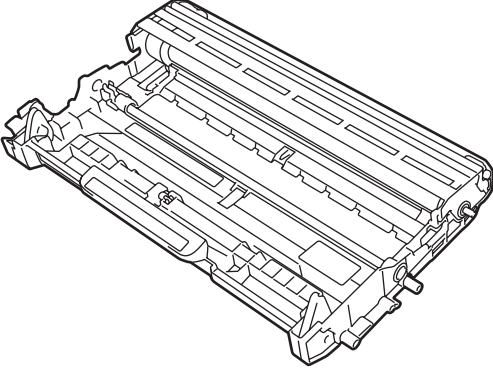
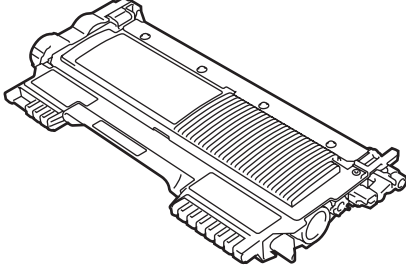


يمكن لمستخدمي Mac الدخول على Brother CreativeCenter على عنوان الويب هذا:

<http://www.brother.com/creativecenter/>

عناصر مستهلكة

عندما يحين وقت استبدال العناصر المستهلكة، سوف تشير شاشة LCD الموجودة على لوحة التحكم إلى وجود خطأ. ولمزيد من المعلومات بخصوص العناصر المستهلكة الخاصة بطابعتك، يمكنك الدخول على <http://solutions.brother.com/> أو اتصل على موزع Brother المحلي الخاص بك.

وحدة الأسطوانة	خراطيش الحبر
DR-2255	<p>خرطوشة الحبر القياسية: TN-2060 (للطراز DCP-7055) TN-2260 (للطرازين DCP-7060D و DCP-7065DN)</p> <p>خرطوشة الحبر ذات الإنتاجية العالية: TN-2280 (للطرازين DCP-7060D و DCP-7065DN)</p>
	

ولاستبدال العناصر المستهلكة، انظر استبدال العناصر المستهلكة في دليل المستخدم الأساسي.



العلامات التجارية

Brother logo هي علامة تجارية مسجلة لشركة Brother Industries, Ltd. هي علامة تجارية مسجلة لشركة Brother Industries, Ltd. Microsoft و Windows Server و Internet Explorer هي علامات تجارية لمؤسسة مايكروسوفت (Microsoft Corporation) التي يقع مقرها في الولايات المتحدة الأمريكية و/أو بلدان أخرى. Windows Vista هي علامة تجارية أو علامة تجارية لمؤسسة مايكروسوفت (Microsoft Corporation) التي يقع مقرها في الولايات المتحدة الأمريكية أو بلدان أخرى. Apple و Macintosh و Safari و TrueType هي علامات تجارية لشركة Apple Inc.، والمسجلة في الولايات المتحدة الأمريكية أو بلدان أخرى. Mac logo و Mac هما علامتان تجاريتان لشركة Apple Inc.، والمسجلة في الولايات المتحدة الأمريكية وبلدان أخرى. Nuance وشعار Nuance و PaperPort و ScanSoft هي إما علامات تجارية أو علامات تجارية مسجلة لشركة Nuance Communications, Inc. أو الشركات التابعة لها في الولايات المتحدة الأمريكية و/أو دول أخرى.

كما تعتبر أية أسماء تجارية وأية أسماء منتجات خاصة بشركات تُروج تحت مظلة منتجات **Brother**، وأية مستندات ذات صلة وأية مواد أخرى، تعتبر علامات تجارية أو علامات تجارية مسجلة لتلك الشركات ذات الصلة.

التجميع والنشر

تم جمع هذا الدليل ونشره تحت إشراف Brother Industries, Ltd.، حيث يشتمل على أحدث وصف ومواصفات المنتج. ويخضع محتوى هذا الدليل ومواصفات المنتج الواردة به إلى التعديل دون إخطار. تحتفظ Brother بحق إجراء التعديلات على المواصفات والمواد الواردة في هذا الدليل دون إخطار ولا تتحمل أية مسؤولية عن أية أضرار (بما فيها الأضرار اللاحقة) تحدث نتيجة الاعتماد على المواد المقدمة، بما في ذلك على سبيل المثال لا الحصر الأخطاء المطبعية أو الأخطاء الأخرى التي تتعلق بالنشر.

حقوق الطبع والنشر والترخيص

©2010 Brother Industries, Ltd.
يتضمن هذا المنتج برنامجًا تم تطويره من قبل جهات البيع التالية:
©1983-1998 PACIFIC SOFTWARES, INC.
©2010 Devicescape Software, Inc.
ويتضمن هذا المنتج برنامج "KASAGO TCP/IP" تم تطويره من قبل ZUKEN ELMIC, Inc.