

Преди настройката на вашето устройство, моля, първо прочетете книжката “Безопасност и правни клаузи”. След това за правилна настройка и инсталиране, моля, прочетете Ръководството за бързо инсталиране. За да разгледате Ръководството за бързо инсталиране на други езици, моля, посетете <http://solutions.brother.com/>.

**Забележка**

Не всички модели се предлагат във всички страни.

⚠ ВНИМАНИЕ

ВНИМАНИЕ показва потенциално опасна ситуация, която ако не бъде избегната, може да доведе до смърт или сериозни наранявания.

⚠ ПРЕДУПРЕЖДЕНИЕ

ПРЕДУПРЕЖДЕНИЕ показва потенциално опасна ситуация, която ако не бъде избегната, може да доведе до малки или средни наранявания.

1**Разопакувайте устройството****⚠ ВНИМАНИЕ**

При опаковането на вашето устройство са използвани полиетиленови торбички. Полиетиленовите торбички не са играчки. За да избегнете опасност от задушаване, моля, съхранявайте тези торбички на място, недостъпно за бебета и деца, и ги изхвърляйте по съответния ред.

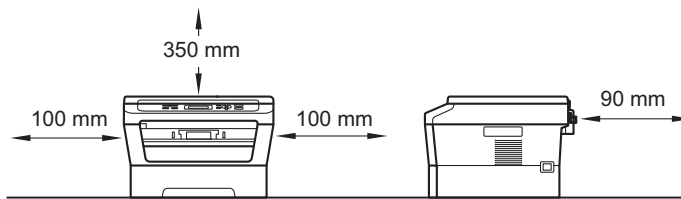
⚠ ПРЕДУПРЕЖДЕНИЕ

Когато премествате устройството, го хванете за страничните дръжки, които се намират под скенера. НЕ пренасяйте устройството, като го държите за долната му част.

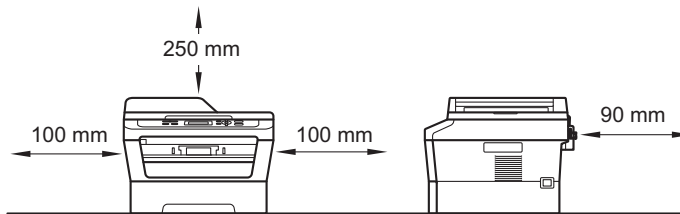


Забележка

- Около устройството винаги трябва да има минимално отстояние, както е показано на илюстрацията. DCP-7055 / DCP-7060D



DCP-7065DN



- Компонентите в кашона може да са различни в зависимост от страната, за която са предназначени.
- Моля, запазете оригиналната опаковка, в случай че ви се наложи да транспортирате устройството в бъдеще.
- Ако по някаква причина трябва да превозвате устройството, опакувайте го внимателно, за да избегнат повреди при транспортирането. Устройството трябва да бъде съответно застраховано при превозвача. За начина на повторно опаковане на устройството, вижте *Опаковане и транспортиране на устройството* в *Ръководството за допълнителни функции*.
- Интерфейсният кабел не е част от стандартните аксесоари. Купете интерфейсен кабел, подходящ за интерфейса, който искате да използвате (USB или мрежа).

USB кабел

- Препоръчва се да използвате USB 2.0 кабел (тип A/B), не по-дълъг от 2 метра.
- НЕ свързвайте интерфейсия кабел в този момент. Свързването на интерфейсия кабел се извършва по време на процеса на инсталиране на MFL-Pro.

Мрежов кабел

Използвайте директен, двойно усукан кабел Категория 5 (или по-висока) за 10BASE-T или 100BASE-TX Fast Ethernet мрежа.

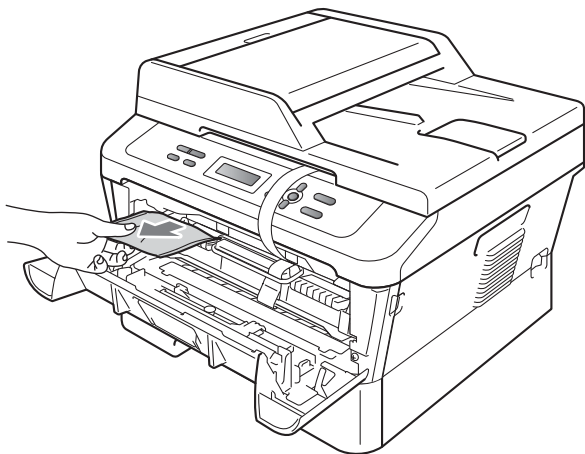
2

Отстранете опаковката от устройството

! ВАЖНО

Все още НЕ свързвайте захранващия кабел.

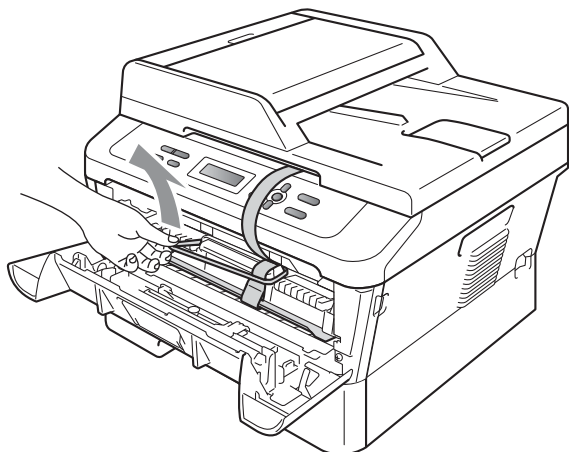
- a** Отстранете опаковъчната лента от външната страна на устройството, а след това и фолиото, покриващо стъклото на скенера.
- b** Отворете предния капак.
- c** Извадете пакетчето силикагел от вътрешността на устройството.



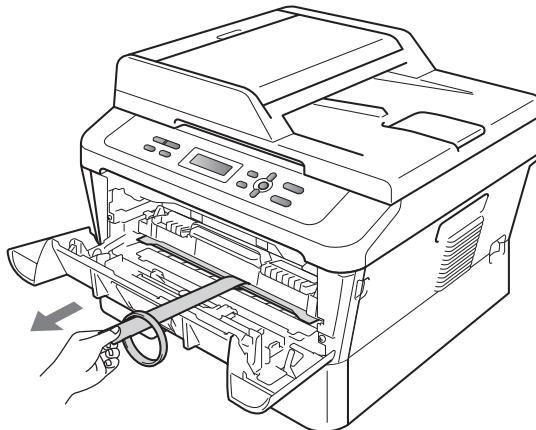
! ПРЕДУПРЕЖДЕНИЕ

НЕ слагайте в устата пакетчето силикагел. Моля, изхвърлете. При поглъщане, незабавно потърсете медицинска помощ.

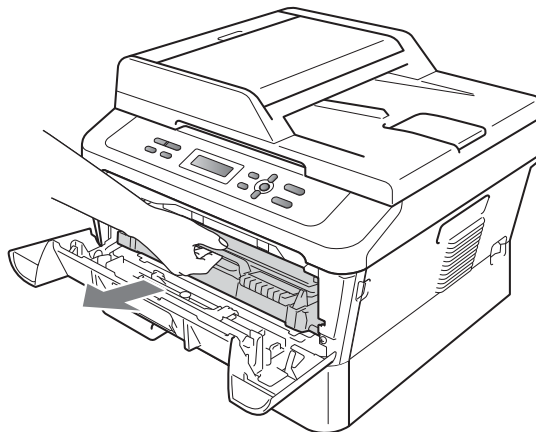
- d** Повдигнете еластичната лента над барабана.



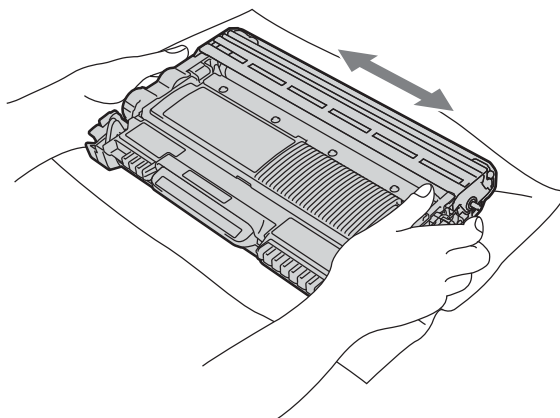
- e** Дръпнете хартиената лента, за да отстраните предпазния материал, както е показано на илюстрацията.



- f** Извадете модула от барабан и тонер касета.



- g** Внимателно го разклатете настрани няколко пъти, за да разпределите равномерно тонера в модула.

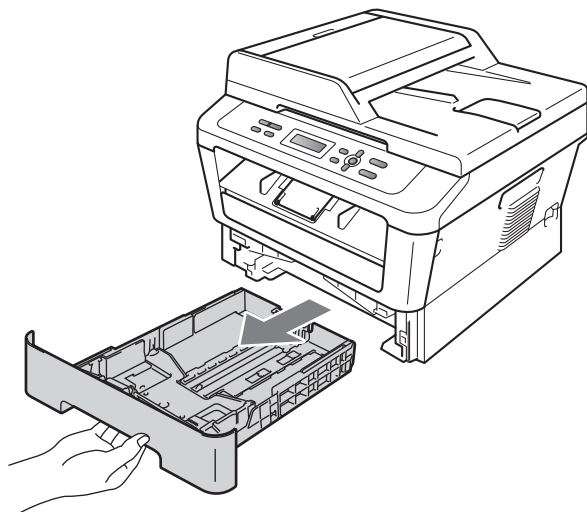


- h** Поставете модула от барабан и тонер касета обратно в устройството.
- i** Затворете предния капак на устройството.

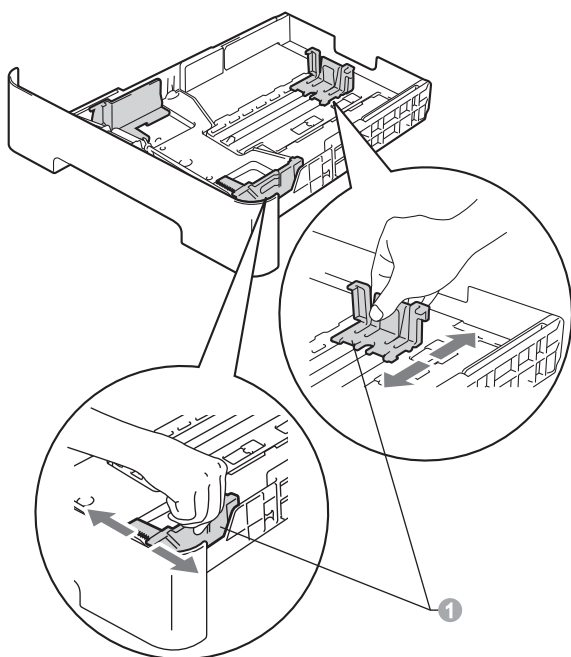
3

Заредете хартия в тавата за хартия

- a** Издърпайте тавата за хартия извън устройството.

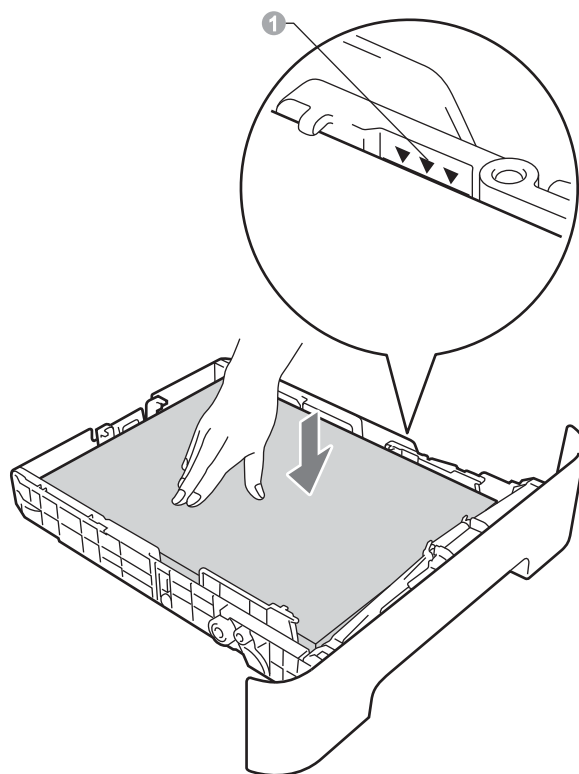


- b** Докато натискате зеления лост за освобождаване на водача за хартията ①, плъзнете водачите за хартията в съответствие с размера на хартията, която сте заредили в тавата. Уверете се, че водачите са стабилно поставени в прорезите.




- c** Разлистете купа с хартия добре ветрилообразно, за да избегнете задръстване или непоемане на хартия.

- d** Поставете хартия в тавата и се уверете, че:
- Хартията е под маркера за максимално количество хартия (▼▼▼) ①.
 - Препълването на тавата за хартия ще предизвика засядане на хартия.
 - Страната, върху която ще се печата, трябва да е с лице надолу.
 - Водачите за хартията се докосват до страните на листовете, така че да могат да бъдат правилно подавани.



- e** Поставете тавата за хартия стабилно обратно в устройството. Уверете се, че е изцяло вкарана в устройството.

-  За повече информация относно препоръчителната хартия, вижте *Препоръчителна хартия и носители за печат* в *Основното Ръководство за потребителя*.

4

Свържете захранващия кабел

! ВАЖНО

Все още **НЕ** свързвайте интерфейсия кабел.



- a** Свържете захранващия кабел с устройството, а след това го включете с електрически контакт.
- b** Включете превключвателя на захранването на устройството.

5

Изберете вашия език

- a** След включване на превключвателя на захранването, на дисплея се изобразява:

Select Language
Press OK Key

Натиснете **OK (Ок)**.

- b** Натиснете **▲** или **▼**, за да изберете вашия език, и натиснете **OK (Ок)**.

Select Language
Български

- c** Ако дисплеят показва правилния език, натиснете **▲**.

—ИЛИ—

Натиснете **▼**, за да се върнете към стъпка **b** и да изберете езика отново.

Български?
▲ Да ▼ Не



Забележка

Ако сте задали грешен език, можете да промените езика от менюто на контролния панел на устройството. За повече информация, вижте *Промяна на езика на дисплея* в Основното Ръководство за потребителя.

6 Настройте контраста на екрана (ако е необходимо)

Ако ви е трудно да четете от екрана, опитайте да промените настройката на контраста.

- a** Натиснете **Menu (Меню)**.
- b** Натиснете **▲** или **▼**, за да изберете 1 . Общи настройки.
Натиснете **OK (Ок)**.
- c** Натиснете **▲** или **▼**, за да изберете 3 . LCD Контраст.
Натиснете **OK (Ок)**.
- d** Натиснете **▲**, за да увеличите контраста.
—ИЛИ—
Натиснете **▼**, за да намалите контраста.
Натиснете **OK (Ок)**.
- e** Натиснете **Stop/Exit (Стоп/Излез)**.

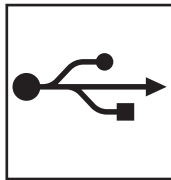
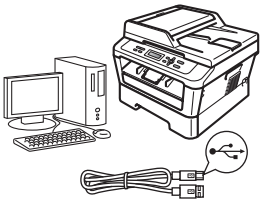
7

Избор на типа връзка

Настоящите инструкции за инсталиране са за Windows® 2000 Professional, Windows® XP Home/Windows® XP Professional, Windows® XP Professional x64 Edition, Windows Vista®, Windows® 7 и Mac OS X (версии 10.4.11, 10.5.x и 10.6.x).

Забележка

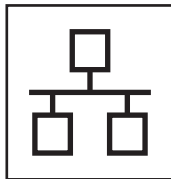
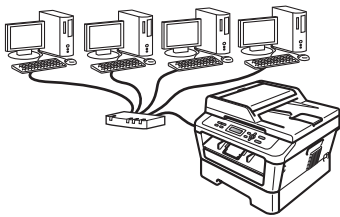
За Windows Server® 2003/2003 x64 Edition/2008/2008 R2 посетете страницата за вашия модел на адрес <http://solutions.brother.com/>.



За потребители на USB интерфейс

Windows®, преминете към стр. 8

Macintosh, преминете към стр. 10



За кабелна мрежа

Windows®, преминете към стр. 12

Macintosh, преминете към стр. 14

Забележка

Можете да изтеглите най-новите драйвери и помощни програми за вашето устройство от Brother Solutions Center на адрес <http://solutions.brother.com/>.



За потребители на USB интерфейс

(Windows® 2000 Professional/XP/XP Professional x64 Edition/Windows Vista®/Windows® 7)

8

Преди да инсталирате

- a** Уверете се, че компютърът ви е включен и сте влезли с права на администратор.



Забележка

Инсталационният CD-ROM включва ScanSoft™ PaperPort™ 12SE. Този софтуер поддържа Windows® XP (SP3 или по-нова версия), XP Professional x64 Edition (SP2 или по-нова версия), Windows Vista® (SP2 или по-нова версия) и Windows® 7. Актуализирайте до най-новия сервизен пакет на Windows®, преди да инсталирате MFL-Pro Suite. За потребители на Windows® 2000 (SP4 или по-нова версия): когато се появи екранът за изтегляне на ScanSoft™ PaperPort™ 11SE по време на инсталирането на MFL-Pro Suite, следвайте инструкциите на екрана.

- b** Изключете устройството и се уверете, че интерфейсният кабел за USB **НЕ** е свързан с устройството. Ако вече сте свързали кабела, откачете го.

9

Инсталиране на MFL-Pro Suite

- a** Поставете инсталационния CD-ROM в CD-ROM устройството. Ако се появи екранът с името на модела, изберете името на вашето устройство. Ако се появи екранът с избор на език, изберете вашия език.



Забележка

Ако екранът на Brother не се появи автоматично, преминете към **Моят компютър (Компютър)**, щракнете двукратно върху иконата CD-ROM, а след това щракнете двукратно върху **start.exe**.

- b** Щракнете върху **Първоначална инсталация**, а след това върху **Инсталиране MFL-Pro Suite**.

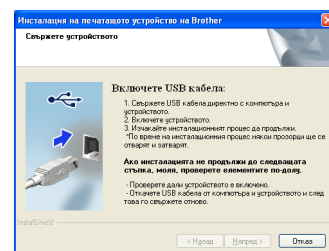
- c** Щракнете върху **Да**, ако приемате лицензионните споразумения.




Забележка

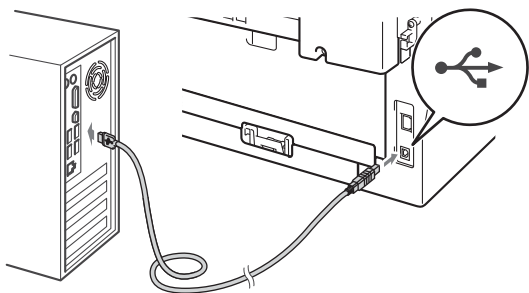
- Ако инсталацията не продължи автоматично, отворете отново най-горното меню чрез изваждане и поставяне отново на CD-ROM, или щракнете двукратно върху програмата **start.exe** от главната папка и продължете от точка **b** за инсталиране на MFL-Pro Suite.
- За потребители на Windows Vista® и Windows® 7: когато се появи екранът **Управление на потребителските акаунти**, щракнете върху **Позволи** или **Да**.

- d** Следвайте инструкциите на екрана, докато се появи този екран.





- e Свържете кабела за USB с USB куплунга, обозначен със символа  върху устройството, а след това свържете кабела с компютъра.



- f Включете устройството и следвайте инструкциите на екрана за завършване на инсталирането.

! ВАЖНО

НЕ отменяйте никой от екраните по време на инсталация. Появяването на всички екрани може да отнеме няколко секунди.



Забележка

- За потребители на Windows Vista® и Windows® 7: когато се появи екранът **Защита на Windows**, поставете отметка в полето и щракнете върху **Инсталиране** за правилното завършване на инсталацията.
- Ако по време на инсталацията на софтуера се появи съобщение за грешка, стартирайте **Диагностика на Инсталацията**, която се намира в **старт/Всички програми/ Brother/DCP-XXXX** (където DCP-XXXX е наименованието на вашия модел).

Край

Инсталацията е завършена.



Забележка

- В зависимост от настройките ви за сигурност може да се появи прозорец на Windows Security или на антивирусна програма, когато използвате устройството или неговия софтуер. Дайте разрешение за продължение към следващия прозорец.
- **Драйвер за принтер XML Paper Specification**
Драйверът за принтер XML Paper Specification е най-подходящият драйвер за Windows Vista® и Windows® 7 при разпечатване от приложения, използващи документи с XML Paper Specification. Моля, изтеглете най-новия драйвер, като посетите [Brother Solutions Center](http://solutions.brother.com/) на адрес <http://solutions.brother.com/>.




За потребители на USB интерфейс (Mac OS X 10.4.11 - 10.6.x)

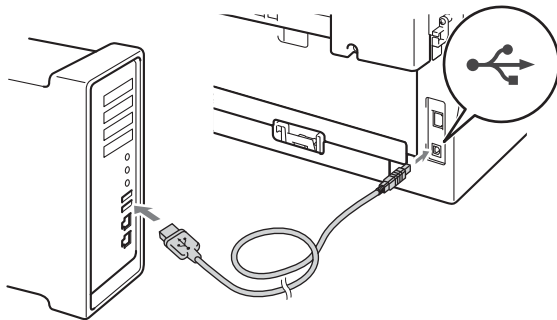
8 Преди да инсталирате

- a** Уверете се, че устройството е свързано към захранването и вашият Macintosh е включен. Трябва да сте влезли с права на администратор.

! ВАЖНО

За потребители на Mac OS X 10.4.10: надградете до Mac OS X 10.4.11 - 10.6.x. (За най-новите драйвери и за информация относно Mac OS X, която използвате, посетете [http://solutions.brother.com/.](http://solutions.brother.com/))

- b** Свържете кабела за USB с USB куплунга, обозначен със символа  върху устройството, а след това свържете кабела с вашия Macintosh.



- c** Уверете се, че захранването на устройството е включено.

9 Инсталиране на MFL-Pro Suite

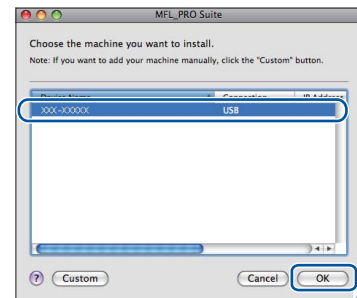
- a** Поставете инсталационния CD-ROM в CD-ROM устройството.
- b** Щракнете два пъти върху иконата **Start Here OSX**. Следвайте инструкциите на екрана.



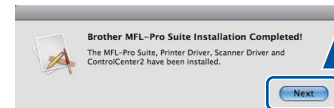
Забележка

Инсталацията може да отнеме няколко минути.

- c** Следвайте инструкциите на екрана, докато се появи този екран. Изберете устройството от списъка, а след това щракнете върху **OK**.



- d** Когато се появи този екран, щракнете върху **Next** (Напред).



Инсталацията на MFL-Pro Suite е завършена.

Преминете на стъпка **10** на стр. 11.



10 Изтеглете и инсталирайте Presto! PageManager

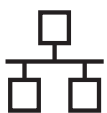
Когато Presto! PageManager е инсталиран, към Brother ControlCenter2 се добавя функцията OCR. Можете лесно да сканирате, споделяте и организирате снимки и документи с помощта на Presto! PageManager.

На екрана **Brother Support** (Поддръжка на Brother) щракнете върху **Presto! PageManager** и следвайте инструкциите на екрана.



Край

Инсталацията е завършена.



За потребители на интерфейс на кабелна мрежа (само за DCP-7065DN)

(Windows® 2000 Professional/XP/XP Professional x64 Edition/Windows Vista®/Windows® 7)

8


Преди да инсталирате

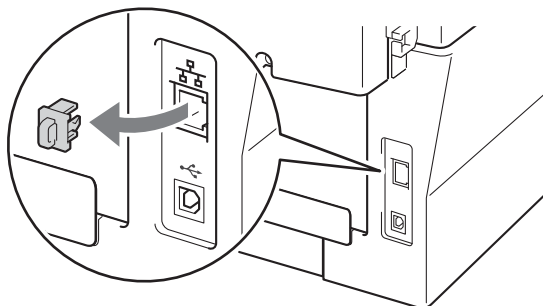
a Уверете се, че компютърът ви е включен и сте влезли с права на администратор.



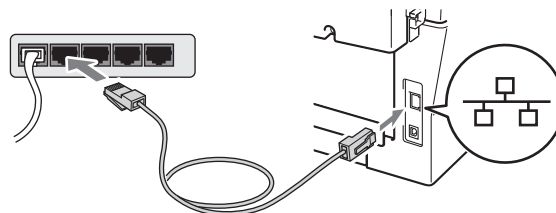
Забележка

- Инсталационният CD-ROM включва ScanSoft™ PaperPort™ 12SE. Този софтуер поддържа Windows® XP (SP3 или по-нова версия), XP Professional x64 Edition (SP2 или по-нова версия), Windows Vista® (SP2 или по-нова версия) и Windows® 7. Актуализирайте до най-новия сервисен пакет на Windows®, преди да инсталирате MFL-Pro Suite. За потребители на Windows® 2000 (SP4 или по-нова версия): когато се появи екранът за изтегляне на ScanSoft™ PaperPort™ 11SE по време на инсталирането на MFL-Pro Suite, следвайте инструкциите на екрана.
- По време на инсталацията деактивирайте всякакъв софтуер от типа “лична защитна стена” (с изключение на защитната стена на Windows®), както и антишпионски или антивирусни програми.

b Махнете предпазното капаче от LAN конектора, обозначен със символа .



c Свържете мрежовия интерфейс кабел към LAN конектора, а след това го свържете към свободен порт на вашия концентратор.



d Уверете се, че захранването на устройството е включено.

9

Инсталиране на MFL-Pro Suite

a Поставете инсталационния CD-ROM в CD-ROM устройството. Ако се появи екранът с името на модела, изберете името на вашето устройство. Ако се появи екранът с избор на език, изберете вашия език.

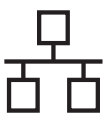


Забележка

Ако екранът на Brother не се появи автоматично, преминете към **Моят компютър (Компютър)**, щракнете двукратно върху иконата CD-ROM, а след това щракнете двукратно върху **start.exe**.

b Щракнете върху **Първоначална инсталация**, а след това върху **Инсталиране MFL-Pro Suite**.

c Щракнете върху **Да**, ако приемате лицензионните споразумения.



Забележка

- Ако инсталацията не продължи автоматично, отворете отново най-горното меню чрез изваждане и поставяне отново на CD-ROM, или щракнете двукратно върху програмата **start.exe** от главната папка и продължете от точка **b** за инсталиране на MFL-Pro Suite.
- За потребители на Windows Vista® и Windows® 7: когато се появи екранът **Управление на потребителските акаунти**, щракнете върху **Позволи** или **Да**.

d Когато се появи екранът **Открита защитна стена/антивирусен софтуер**, изберете **Промени настройките на порта на Firewall за да се установи връзка с мрежата и за да се продължи инсталацията. (Препоръчително)** и щракнете върху **Напред**. (Не за потребители на Windows® 2000)

Ако не ползвате защитна стена на Windows®, вижте Ръководството за потребителя на вашата защитна стена или антивирусен софтуер за информация относно начина на добавяне на следните мрежови портове.

- За мрежово сканиране добавете UDP порт 54925.
- Ако продължавате да имате проблеми с мрежовата връзка, добавете UDP порт 137.

e Следвайте инструкциите на екрана за завършване на инсталирането.

ВАЖНО

НЕ отменяйте никой от екраните по време на инсталация. Появяването на всички екрани може да отнеме няколко секунди.

Забележка

- Ако устройството ви не може да се намери в мрежата, проверете настройките си, като следвате инструкциите на екрана.
- За потребители на Windows Vista® и Windows® 7: когато се появи екранът **Защита на Windows**, поставете отметка в полето и щракнете върху **Инсталиране** за правилното завършване на инсталацията.
- Ако по време на инсталацията на софтуера се появи съобщение за грешка, стартирайте **Диагностика на Инсталацията**, която се намира в **старт/Всички програми/ Brother/DCP-XXXX LAN** (където DCP-XXXX е наименованието на вашия модел).

10 Инсталирайте MFL-Pro Suite на други компютри (ако е необходимо)

Ако искате да използвате устройството си с няколко компютъра в мрежата, инсталирайте MFL-Pro Suite на всеки компютър. Преминете на стъпка **9** на стр. 12.

Забележка

Лиценз за мрежа (Windows®)

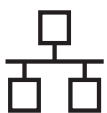
Този продукт включва компютърен лиценз за не повече от 5 потребители. Този лиценз поддържа инсталирането на MFL-Pro Suite, включително ScanSoft™ PaperPort™ 12SE или ScanSoft™ PaperPort™ 11SE, на не повече от 5 компютъра в мрежата. Ако желаете да използвате повече от 5 компютъра с инсталиран ScanSoft™ PaperPort™ 12SE или ScanSoft™ PaperPort™ 11SE, моля, закупете пакета Brother NL-5, който е лицензионно споразумение за не повече от 5 допълнителни потребители. За да закупите пакета NL-5, се обърнете към местния оторизиран дилър на Brother или се свържете с отдела за обслужване на клиенти на Brother.

Край

Инсталацията е завършена.

Забележка

- Ако използвате определен IP адрес за устройството, трябва да настроите метода за зареждане на Статичен с помощта на контролния панел. За повече информация, вижте **Меню Мрежа** в **Ръководството за мрежовия потребител**.
- В зависимост от настройките ви за сигурност може да се появи прозорец на Windows Security или на антивирусна програма, когато използвате устройството или неговия софтуер. Дайте разрешение за продължение към следващия прозорец.
- **Драйвер за принтер XML Paper Specification**
Драйверът за принтер XML Paper Specification е най-подходящият драйвер за Windows Vista® и Windows® 7 при разпечатване от приложения, използващи документи с XML Paper Specification. Моля, изтеглете най-новия драйвер, като посетите [Brother Solutions Center](http://solutions.brother.com/) на адрес <http://solutions.brother.com/>.



За потребители на интерфейс на кабелна мрежа (само за DCP-7065DN) (Mac OS X 10.4.11 - 10.6.x)

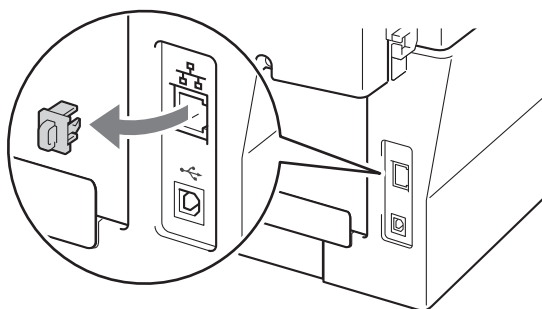
8 Преди да инсталирате

- a** Уверете се, че устройството е свързано към захранването и вашият Macintosh е включен. Трябва да сте влезли с права на администратор.

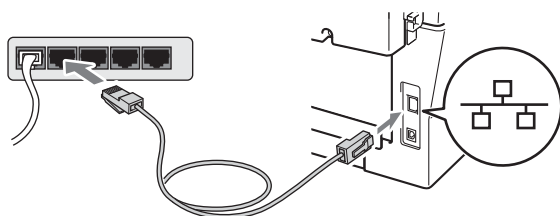
! ВАЖНО

За потребители на Mac OS X 10.4.10: надградете до Mac OS X 10.4.11 - 10.6.x. (За най-новите драйвери и за информация относно Mac OS X, която използвате, посетете <http://solutions.brother.com/>.)

- b** Махнете предпазното капаче от LAN конектора, обозначен със символа



- c** Свържете мрежовия интерфейсен кабел към LAN конектора, а след това го свържете към свободен порт на вашия концентратор.



- d** Уверете се, че захранването на устройството е включено.

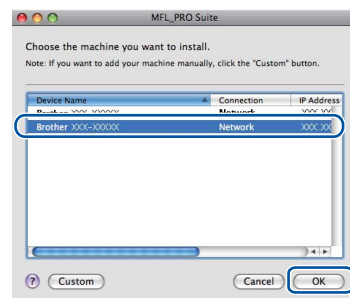
9 Инсталиране на MFL-Pro Suite

- a** Поставете инсталационния CD-ROM в CD-ROM устройството.
- b** Щракнете два пъти върху иконата **Start Here OSX**. Следвайте инструкциите на екрана.

Забележка

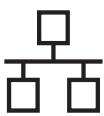
Инсталацията може да отнеме няколко минути.

- c** Следвайте инструкциите на екрана, докато се появи този екран. Изберете устройството от списъка, а след това щракнете върху **OK**.



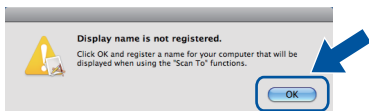
Забележка

Ако вашето устройство не бъде открито в мрежата, потвърдете вашите мрежови настройки.

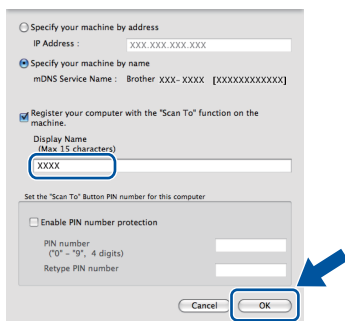



Забележка

- Ако се появи този екран, щракнете върху **OK**.

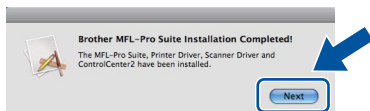


Въведете име за своя Macintosh в **Display Name** (Име с което ще се показва) с дължина до 15 знака и щракнете върху **OK**. Преминете към **d**.



- Ако искате да използвате бутона **SCAN (СКАНИРАНЕ)** на устройството за сканиране в мрежата, трябва да поставите отметка в квадратчето **Register your computer with the "Scan To" function on the machine.** (Регистрирайте компютъра за използване на функцията „Сканирай към“ на устройството).
- Името, което сте въвели, ще се появи на дисплея на устройството при натискане на  (**SCAN (СКАНИРАНЕ)**) и избор на опция за сканиране. (За повече информация, вижте *Мрежово сканиране в Ръководство за потребителя на софтуера.*)

d Когато се появи този екран, щракнете върху **Next** (Напред).

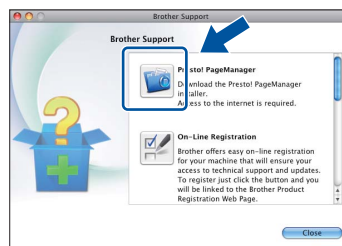


OK! Инсталацията на **MFL-Pro Suite** е завършена. Преминете на стъпка **10** на стр. 15.

10 Изтеглете и инсталирайте Presto! PageManager

Когато Presto! PageManager е инсталиран, към Brother ControlCenter2 се добавя функцията OCR. Можете лесно да сканирате, споделяте и организирате снимки и документи с помощта на Presto! PageManager.

На екрана **Brother Support** (Поддръжка на Brother) щракнете върху **Presto! PageManager** и следвайте инструкциите на екрана.



11 Инсталирайте MFL-Pro Suite на други компютри (ако е необходимо)

Ако искате да използвате устройството си с няколко компютъра в мрежата, инсталирайте MFL-Pro Suite на всеки компютър. Преминете на стъпка **9** на стр. 14.

Край

Инсталацията е завършена.

Забележка

Ако използвате определен IP адрес за устройството, трябва да настроите метода за зареждане на Статичен с помощта на контролния панел. За повече информация, вижте *Меню Мрежа в Ръководството за мрежовия потребител.*

Brother CreativeCenter



Вдъхновявайте се. Ако използвате Windows, щракнете двукратно върху иконата на Brother CreativeCenter на десктопа, за да влезете в нашия БЕЗПЛАТЕН уеб сайт с много идеи и ресурси за лично ползване и професионални нужди.

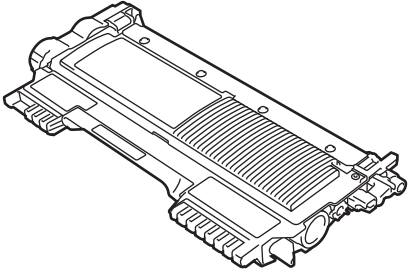
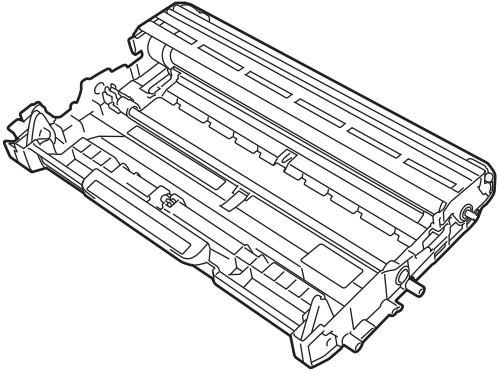



Потребителите на Mac могат да осъществят достъп до Brother CreativeCenter на този интернет адрес:

<http://www.brother.com/creativecenter/>

Консумативи

Когато дойде време за смяна на консумативи, на екрана на контролния панел се изписва грешка. За допълнителна информация относно консумативите за вашето устройство ни посетете на адрес <http://solutions.brother.com/> или се обърнете към местния търговски представител на Brother.

Тонер касети	Барабан
Стандартен тонер: TN-2010 (за DCP-7055), TN-2210 (за DCP-7060D и DCP-7065DN) Тонер с голям капацитет: TN-2220 (за DCP-7060D и DCP-7065DN)	DR-2200
	

 За смяна на консумативите, вижте *Смяна на консумативи* в *Основното Ръководство за потребителя*.

Търговски марки

Графичният знак на Brother е регистрирана търговска марка на Brother Industries, Ltd.

Brother е регистрирана търговска марка на Brother Industries, Ltd.

Microsoft, Windows, Windows Server и Internet Explorer са регистрирани търговски марки на Microsoft Corporation в САЩ и/или други страни.

Windows Vista е запазена търговска марка или търговска марка на Microsoft Corporation в Съединените щати и в други държави.

Apple, Macintosh, Safari и TrueType са търговски марки на Apple Inc., регистрирани в САЩ и други страни.

Mac и графичният знак на Mac са търговски марки на Apple Inc., регистрирани в САЩ и други страни.

Nuance, графичният знак на Nuance, PaperPort и ScanSoft са търговски марки или регистрирани търговски марки на Nuance Communications, Inc. или нейни дъщерни фирми в САЩ и/или други страни.

Всички търговски имена и имена на продукти на компании, появяващи се върху продукти на Brother, свързани документи и други материали са търговски марки или регистрирани търговски марки на съответните компании.

Съставяне и публикуване

Това ръководство е съставено и публикувано под контрола на Brother Industries Ltd. на базата на най-новите описания и спецификации на продукта.

Съдържанието на това ръководство и спецификациите на този продукт са обект на промяна без предизвестие.

Brother си запазва правото да прави промени без предизвестие в спецификациите и материалите, съдържащи се тук, и не носи отговорност за каквито и да е повреди (включително значителни), причинени от използването на представените материали, включващи, но не ограничаващи се до печатни или други грешки, свързани с публикацията.

Авторски права и лиценз

©2010 Brother Industries, Ltd.

Продуктът включва софтуер, разработен от следните доставчици:

©1983-1998 PACIFIC SOFTWARES, INC.

©2010 Devicescape Software, Inc.

Този продукт включва софтуера "KASAGO TCP/IP", разработен от ZUKEN ELMIC, Inc.