

Než začnete zařízení sestavovat, přečtěte si brožuru Bezpečnostní předpisy a pokyny. Potom si přečtěte tento Stručný návod k obsluze, abyste sestavení a instalaci provedli správně.
Chcete-li zobrazit Stručný návod k obsluze v jiných jazycích, navštivte stránku <http://solutions.brother.com/>.



Poznámka

Všechny modely nemusí být dostupné ve všech zemích.



VAROVÁNÍ

VAROVÁNÍ oznamuje potenciálně nebezpečnou situaci, které je nutno zabránit, jinak by mohla mít za následek smrt nebo vážné zranění.



UPOZORNĚNÍ

UPOZORNĚNÍ označuje potenciálně nebezpečnou situaci, které je nutno zabránit, jinak by mohla mít za následek menší nebo méně vážná zranění.

1

Vybalení zařízení



VAROVÁNÍ

Krabice se zařízením obsahuje plastové sáčky. Plastové sáčky nejsou hračky. Aby se zabránilo nebezpečí zadušení, uchovávejte tyto sáčky mimo dosah batolat a malých dětí a vhodným způsobem se jich zbavte.



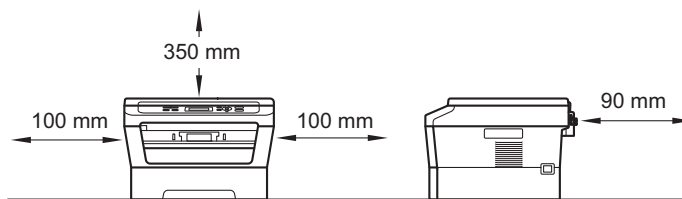
UPOZORNĚNÍ

Když chcete zařízení přemístit, uchopte postranní záchyty, které jsou pod skenerem. NENOSTE zařízení tak, že byste je drželi vespod.

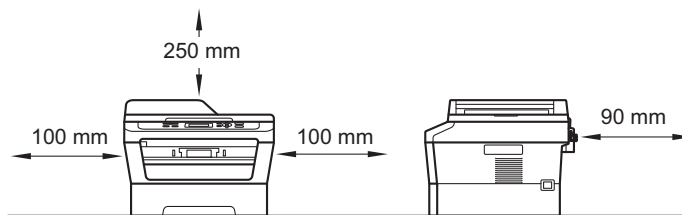


Poznámka

- Okolo zařízení udržujte minimální mezeru podle obrázku.
DCP-7055 / DCP-7060D



DCP-7065DN



- Komponenty, které naleznete v krabici, se mohou lišit v závislosti na zemi, ve které se nacházíte.
- Uchovejte si prosím původní obal pro případ, že byste v budoucnu museli zařízení někam odeslat.
- Pokud z nějakého důvodu musíte zařízení odeslat, opatrně jej zabalte do původního obalu, chcete-li se vyhnout poškození během převozu. Toto zařízení by mělo být dostatečně pojištěno u přepravce. Pro instrukce o zabalení zařízení viz *Balení a přeprava zařízení* v *Podrobné příručce uživatele*.
- Kabel rozhraní není standardním příslušenstvím. Zakupte vhodný kabel rozhraní, které chcete použít (USB nebo síť).

Kabel USB

- Doporučuje se použít kabel USB 2.0 (typ A/B), který není delší než 2 metry.
- **NEPŘIPOJUJTE** zatím kabel rozhraní. Připojení kabelu rozhraní proběhne během procesu instalace MFL-Pro.

Síťový kabel

Používejte přímý kabel kroucené dvoulinky kategorie 5 (nebo vyšší) pro síť 10BASE-T nebo 100BASE-TX Fast Ethernet.

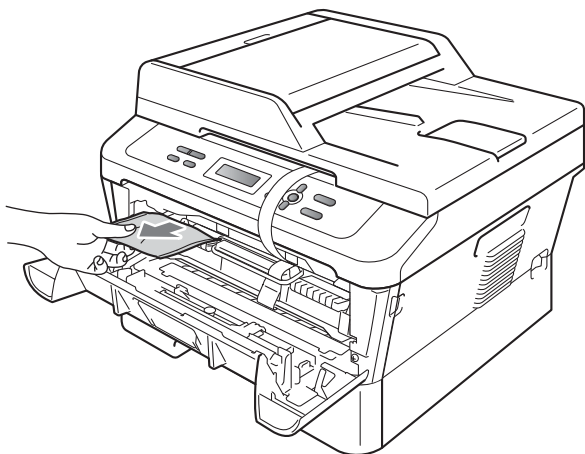
2

Odstraňte obalový materiál ze zařízení

! DŮLEŽITÉ

Zatím **NEPŘIPOJUJTE** zástrčku kabelu střídavého napájení.

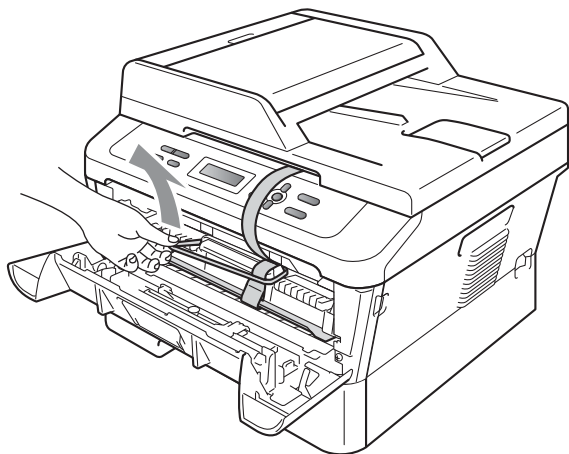
- a** Odstraňte obalovou lepicí pásku na vnějšku zařízení a fólii na skle skeneru.
- b** Otevřete přední kryt.
- c** Vyměňte balíček se silikagelem z vnitřku zařízení.



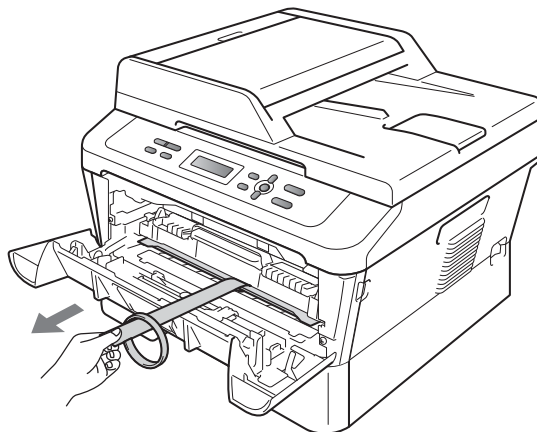
! UPOZORNĚNÍ

Silikagel **NEJEZTE**. Prosím zlikvidujte jej. V případě požití okamžitě vyhledejte lékařskou pomoc.

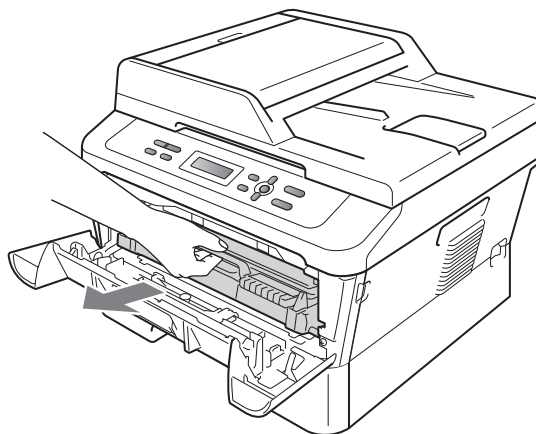
- d** Zvedněte pružný pás z fotoválce.



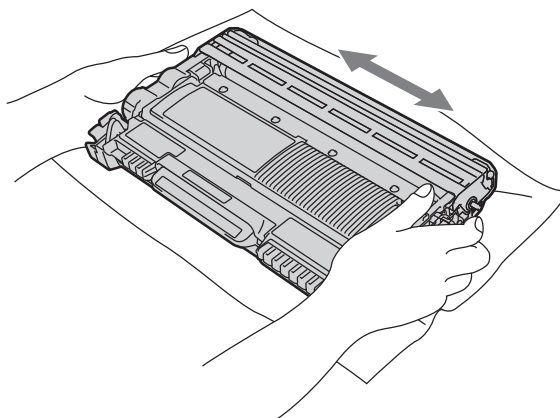
- e** Zatáhněte za proužek papíru pro vyjmutí ochranného materiálu, jak je to ukázáno na obrázku.



- f** Vytáhněte sestavu fotoválce a tonerové kazety.



- g** Jemně s ní několikrát zatřeste ze strany na stranu, aby se toner uvnitř sestavy rovnoměrně rozptýlil.



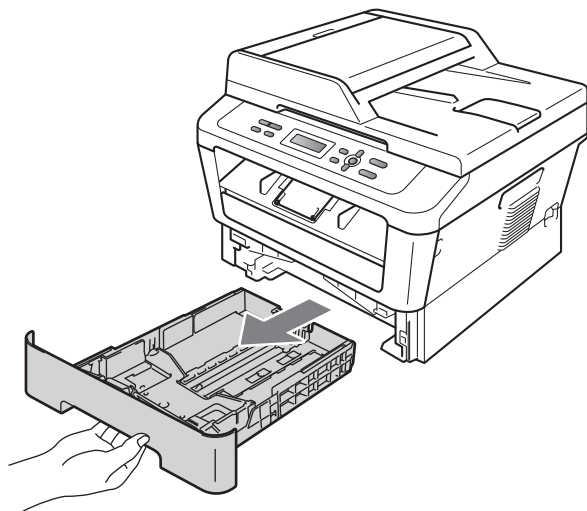
- h** Sestavu fotoválce a tonerové kazety vložte zpět do zařízení.

- i** Zavřete přední kryt zařízení.

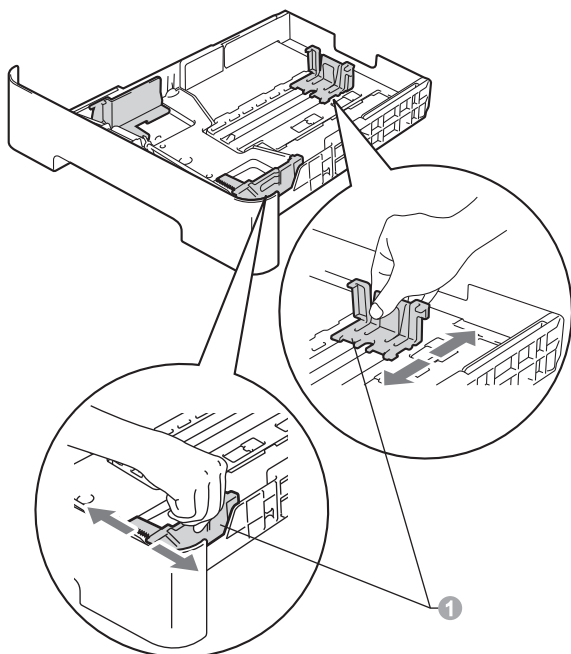
3

Vložte papír do zásobníku papíru

a Vysuňte zásobník papíru zcela ze zařízení.



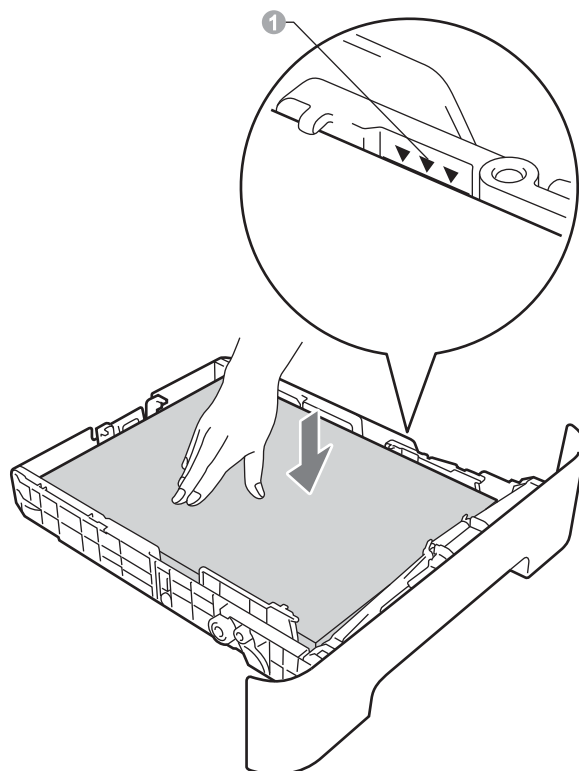
b Při tlačení na zelenou páčku pro uvolnění vodítka papíru ① přesuňte vodítka papíru tak, aby odpovídala velikosti papíru vkládaného do zásobníku. Zkontrolujte, zda jsou vodítka papíru pevně usazené v drážkách.




c Stoh papíru dobře provětrejte, aby nedošlo k uvíznutí nebo nesprávnému zavedení papíru.

d Vložte papír do zásobníku a ujistěte se, že:

- Papír je pod značkou pro maximum papíru (▼▼▼) ①.
- Přeplnění zásobníku papíru může způsobit uvíznutí papíru.
- Strana, na kterou chcete tisknout, musí být lícem dolů.
- Vodítka papíru se dotýkají okrajů papíru pro zajištění správného podávání.



e Zasuňte zásobník papíru zpět do zařízení. Zkontrolujte, zda je zcela zasunutý v zařízení.

 Pro další instrukce o doporučeném papíru viz *Doporučený papír a tiskové médium v Základní příručce uživatele.*

4

Připojte napájecí kabel

! DŮLEŽITÉ

NEPŘIPOJUJTE zatím kabel rozhraní.



- a** Připojte kabel střídavého napájení k zařízení a poté jej zapojte do zásuvky.
- b** Pomocí vypínače zapněte zařízení.

5

Zvolte váš jazyk

- a** Po zapnutí zařízení se na displeji LCD zobrazí:

Select Language
Press OK Key

Stiskněte tlačítko **OK**.

- b** Stisknutím tlačítka ▲ nebo ▼ zvolte požadovaný jazyk a stiskněte tlačítko **OK**.

Select Language
Cesky

- c** Pokud se na displeji LCD zobrazí správný jazyk, stiskněte ▲.

—NEBO—

Stisknutím tlačítka ▼ přejdete zpět na krok **b** pro nový výběr jazyka.

Cesky?
▲ Ano ▼ Ne



Poznámka

Pokud jste nastavili nesprávný jazyk, můžete jej změnit z nabídky ovládacího panelu zařízení. Bližší informace naleznete v části *Změna jazyka na displeji LCD* v Základní příručce uživatele.

6

Nastavte kontrast LCD panelu (je-li třeba)

Pokud máte potíže se čtením LCD panelu, zkuste změnit nastavení kontrastu.

- a** Stiskněte tlačítko **Menu**.
- b** Stisknutím tlačítka ▲ nebo ▼ zvolte možnost 1. Zaklad. nastav..
Stiskněte tlačítko **OK**.
- c** Stisknutím tlačítka ▲ nebo ▼ zvolte možnost 3. LCD Kontrast.
Stiskněte tlačítko **OK**.
- d** Stisknutím tlačítka ▲ zvýšíte kontrast.
—NEBO—
Stisknutím tlačítka ▼ ztlumíte kontrast.
Stiskněte tlačítko **OK**.
- e** Stiskněte tlačítko **Stop/Exit (Stop/Konec)**.

7

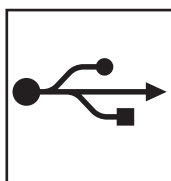
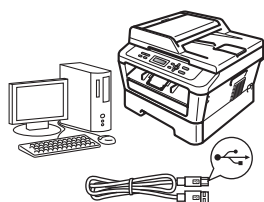
Zvolte typ připojení

Tyto instalační instrukce jsou pro Windows® 2000 Professional, Windows® XP Home/Windows® XP Professional, Windows® XP Professional x64 Edition, Windows Vista®, Windows® 7 a Mac OS X (verze 10.4.11, 10.5.x a 10.6.x).



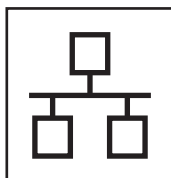
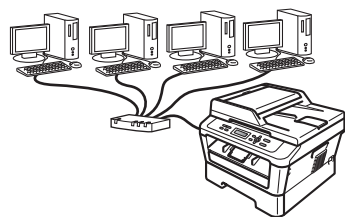
Poznámka

Pro Windows Server® 2003/2003 x64 Edition/2008/2008 R2 navštivte stránky modelu na <http://solutions.brother.com/>.



Pro uživatele rozhraní USB

Windows®, přejděte na str. 8
Macintosh, přejděte na str. 10



Pro uživatele kabelové sítě

Windows®, přejděte na str. 12
Macintosh, přejděte na str. 14



Poznámka

Nejnovější verze ovladačů a utilit pro vaše zařízení můžete stáhnout z Brother Solutions Center na <http://solutions.brother.com/>.



Pro uživatele rozhraní USB

(Windows® 2000 Professional/XP/XP Professional x64 Edition/Windows Vista®/Windows® 7)

8

Než začnete instalaci

- a** Zkontrolujte, zda je počítač zapnutý a zda jste přihlášení s oprávněním správce.



Poznámka

Instalační CD-ROM obsahuje aplikaci ScanSoft™ PaperPort™ 12SE. Tento program podporuje Windows® XP (SP3 nebo vyšší), XP Professional x64 Edition (SP2 nebo vyšší), Windows Vista® (SP2 nebo vyšší) a Windows® 7. Před instalací programu MFL-Pro Suite aktualizujte na nejnovější verzi Windows® Servisní balík. Pro uživatele Windows® 2000 (SP4 nebo vyšší): Když se během instalace aplikace MFL-Pro Suite objeví obrazovka stahování aplikace ScanSoft™ PaperPort™ 11SE, postupujte podle instrukcí na obrazovce.

- b** Vypněte zařízení a ujistěte se, že kabel rozhraní USB **NENÍ** zapojen. Pokud jste již kabel do zařízení připojili, odpojte jej.

9

Nainstalujte aplikaci MFL-Pro Suite

- a** Vložte instalační disk CD-ROM do jednotky CD-ROM. Když se v otevřeném okně zobrazí název modelu, vyberte svoje zařízení. Když se v okně zobrazí výběr jazyka, vyberte svůj jazyk.



Poznámka

Pokud se automaticky neobjeví obrazovka Brother, přejděte na **Tento počítač (Počítač)**, dvakrát klikněte na ikonu CD-ROMu a pak dvakrát klikněte na **start.exe**.

- b** Klepněte na tlačítko **Počáteční instalace** a pak **Instalace MFL-Pro Suite**.
- c** Klepněte na **Ano**, pokud souhlasíte s licenčními podmínkami.




Poznámka

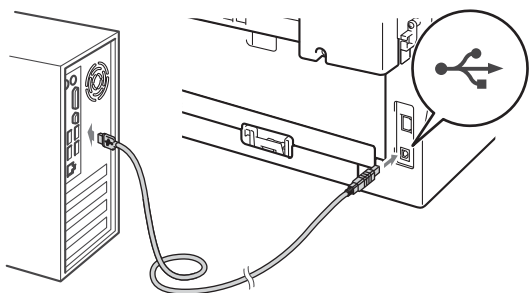
- Pokud instalace automaticky nepokračuje, vysunutím a opětným vložením disku CD otevřete znovu horní nabídku nebo klepněte dvakrát na program **start.exe** z kořenového adresáře a pokračujte s instalací MFL-Pro Suite od kroku **b**.
- Pro uživatele Windows Vista® a Windows® 7: když se objeví obrazovka **Řízení uživatelských účtů**, klepněte na **Povolit** nebo **Ano**.

- d** Postupujte dle pokynů na obrazovce, dokud se neobjeví tato obrazovka.





- e Připojte kabel USB ke konektoru USB na zařízení označeném symbolem  a potom připojte kabel do počítače.



- f Zapněte počítač a pro dokončení nastavení postupujte dle pokynů na obrazovce.

! DŮLEŽITÉ

Během této instalace **NERUŠTE** žádné otevřené okno. Zobrazení všech oken může trvat několik sekund.



Poznámka

- Pro uživatele Windows Vista® a Windows® 7: když se objeví obrazovka **Zabezpečení systému Windows**, vyberte zaškrťovací políčko a klepněte na **Instalovat** pro správné dokončení instalace.
- Pokud se během instalace programu objeví chybové hlášení, spusťte aplikaci **Diagnostika instalace** umístěnou v **Start/Všechny programy/Brother/DCP-XXXX** (kde DCP-XXXX je název vašeho modelu).

Dokončit

Nyní je instalace dokončena.



Poznámka

- V závislosti na vašem nastavení bezpečnosti se může objevit bezpečnostní okno Windows nebo okno antivirového programu, když používáte zařízení nebo jeho program. Umožněte prosím, aby mohlo okno pokračovat.
- **Ovladač tiskárny XPS (XML Paper Specification)**
Ovladač tiskárny XPS (XML Paper Specification) je nejvhodnější ovladač pro Windows Vista® a Windows® 7 při tisku z aplikací, které využívají dokumenty XPS (XML Paper Specification). Stáhněte si nejaktuálnější ovladač z webových stránek Brother Solutions Center na adrese <http://solutions.brother.com/>.



Pro uživatele rozhraní USB (Mac OS X 10.4.11 - 10.6.x)


8

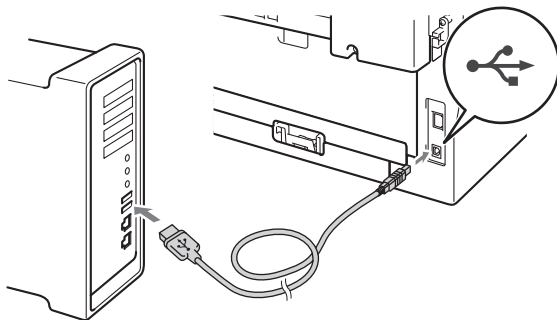
Než začnete instalaci

- a** Zkontrolujte, zda je zařízení připojené k napájení a zda je počítač Macintosh zapnutý. Musíte být přihlášení s oprávněními správce.

! DŮLEŽITÉ

Pro uživatele systému Mac OS X 10.4.10: aktualizujte na Mac OS X 10.4.11 - 10.6.x. (Nejnovější ovladače a informace o používaném operačním systému Mac OS X viz [http://solutions.brother.com/.](http://solutions.brother.com/))

- b** Připojte kabel USB ke konektoru USB na zařízení označeném symbolem  a potom připojte kabel do vašeho počítače Macintosh.



- c** Zkontrolujte, zda je vypínač zařízení zapnutý.

9

Nainstalujte aplikaci MFL-Pro Suite

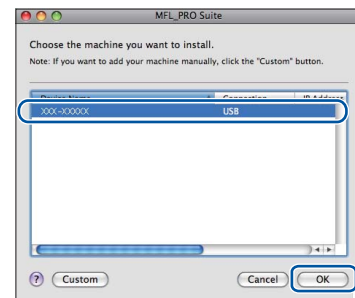
- a** Vložte instalační disk CD-ROM do jednotky CD-ROM.
- b** Dvakrát klepněte na ikonu **Start Here OSX**. Postupujte podle zobrazených pokynů.



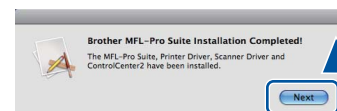
Poznámka

Dokončení instalace může trvat několik minut.

- c** Postupujte dle pokynů na obrazovce, dokud se neobjeví tato obrazovka. Vyberte zařízení ze seznamu a pak klepněte na tlačítko **OK**.



- d** Když se zobrazí toto okno, klepněte na tlačítko **Next** (Další).



Instalace sady MFL-Pro Suite je tímto dokončena.
Přejděte ke kroku 10 na str. 11.



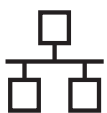
10 Stažení a instalace aplikace Presto! PageManager

Když je nainstalována aplikace Presto! PageManager, do Brother ControlCenter2 je přidána funkce OCR. Pomocí Presto! PageManager můžete jednoduše skenovat, sdílet a organizovat fotografie a dokumenty.

Na obrazovce **Brother Support** (Podpora Brother) klepněte na **Presto! PageManager** a postupujte dle pokynů na obrazovce.



Nyní je instalace dokončena.



Pro uživatele rozhraní kabelové sítě (pouze DCP-7065DN)

(Windows® 2000 Professional/XP/XP Professional x64 Edition/Windows Vista®/Windows® 7)

8


Než začnete instalaci

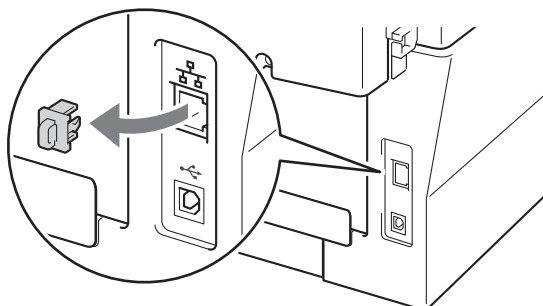
- a** Zkontrolujte, zda je počítač zapnutý a zda jste přihlášení s oprávněním správce.



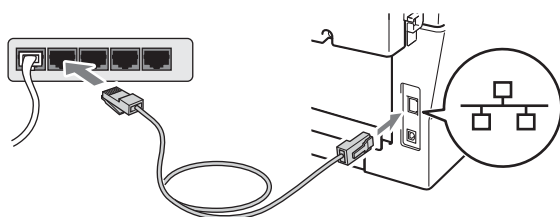
Poznámka

- Instalační CD-ROM obsahuje aplikaci ScanSoft™ PaperPort™ 12SE. Tento program podporuje Windows® XP (SP3 nebo vyšší), XP Professional x64 Edition (SP2 nebo vyšší), Windows Vista® (SP2 nebo vyšší) a Windows® 7. Před instalací programu MFL-Pro Suite aktualizujte na nejnovější verzi Windows® Servisní balík. Pro uživatele Windows® 2000 (SP4 nebo vyšší): Když se během instalace aplikace MFL-Pro Suite objeví obrazovka stahování aplikace ScanSoft™ PaperPort™ 11SE, postupujte podle instrukcí na obrazovce.
- Na dobu instalace vypněte všechny brány firewall (jiné než brána Windows® Firewall) a anti-spywarové či antivirové aplikace.

- b** Odstraňte ochranný kryt z konektoru LAN označeném symbolem .



- c** Připojte kabel síťového rozhraní ke konektoru LAN a potom jej připojte k volnému portu na rozbočovači.



- d** Zkontrolujte, zda je vypínač zařízení zapnutý.

9

Nainstalujte aplikaci MFL-Pro Suite

- a** Vložte instalační disk CD-ROM do jednotky CD-ROM. Když se v otevřeném okně zobrazí název modelu, vyberte svoje zařízení. Když se v okně zobrazí výběr jazyka, vyberte svůj jazyk.



Poznámka

Pokud se automaticky neobjeví obrazovka Brother, přejděte na **Tento počítač (Počítač)**, dvakrát klikněte na ikonu CD-ROMu a pak dvakrát klikněte na **start.exe**.

- b** Klepněte na tlačítko **Počáteční instalace** a pak **Instalace MFL-Pro Suite**.

- c** Klepněte na **Ano**, pokud souhlasíte s licenčními podmínkami.



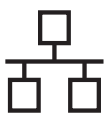
Poznámka

- Pokud instalace automaticky nepokračuje, vysunutím a opětným vložením disku CD otevřete znovu horní nabídku nebo klepněte dvakrát na program **start.exe** z kořenového adresáře a pokračujte s instalací MFL-Pro Suite od kroku **b**.
- Pro uživatele Windows Vista® a Windows® 7: když se objeví obrazovka **Řízení uživatelských účtů**, klepněte na **Povolit** nebo **Ano**.

- d** Když se objeví obrazovka **Byla rozpoznána brána firewall/antivirový program** zvolte **Změnit nastavení portu brány firewall, aby bylo možné navázat síťové připojení a pokračovat v instalaci. (Doporučeno)** a klepněte na **Další**. (Ne pro uživatele Windows® 2000)

Nepoužíváte-li bránu Windows® Firewall, najdete pokyny pro přidávání následujících síťových portů v Příručce uživatele k vašemu programu.

- Pro síťové skenování přidejte port UDP 54925.
- Pokud máte se síťovým připojením potíže i nadále, přidejte port UDP 137.



- e Pro dokončení nastavení postupujte podle zobrazených pokynů.

! DŮLEŽITÉ

Během této instalace **NERUŠTE žádné otevřené okno. Zobrazení všech oken může trvat několik sekund.**

Poznámka

- Pokud vaše zařízení nebylo v síti nalezeno, potvrďte vaše nastavení podle dle zobrazených pokynů.
- Pro uživatele Windows Vista® a Windows® 7: když se objeví obrazovka **Zabezpečení systému Windows**, vyberte zaškrtnávací políčko a klepněte na **Instalovat** pro správné dokončení instalace.
- Pokud se během instalace programu objeví chybové hlášení, spusťte aplikaci **Diagnostika instalace** umístěnou v **Start/Všechny programy/Brother/DCP-XXXX LAN** (kde DCP-XXXX je název vašeho modelu).

10 Nainstalujte program MFL-Pro Suite na dalších počítačích (je-li třeba)

Pokud chcete používat zařízení z více počítačů v síti, nainstalujte na každém z nich program MFL-Pro Suite. Přejděte ke kroku **9** na str. 12.

Poznámka

Síťová licence (Windows®)

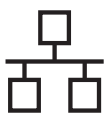
Tento produkt zahrnuje PC licence až pro 5 uživatelů. Tato licence podporuje instalaci programu MFL-Pro Suite včetně ScanSoft™ PaperPort™ 12SE nebo ScanSoft™ PaperPort™ 11SE až na 5 počítačích v síti. Pokud chcete použít více než 5 počítačů s nainstalovaným programem ScanSoft™ PaperPort™ 12SE nebo ScanSoft™ PaperPort™ 11SE, zakupte prosím balík Brother NL-5 pack s balíčkem PC licencí až pro dalších 5 uživatelů. Pro zakoupení balíku NL-5 kontaktujte autorizovaného prodejce Brother nebo kontaktujte službu pro zákazníky společnosti Brother.

Dokončit

Nyní je instalace dokončena.

Poznámka

- Pokud používáte pro zařízení konkrétní IP adresu, musíte nastavit bootovací metodu na Statickou prostřednictvím ovládacího panelu. Bližší informace naleznete v části *Nabídka Síť v Příručce síťových aplikací*.
- V závislosti na vašem nastavení bezpečnosti se může objevit bezpečnostní okno Windows nebo okno antivirového programu, když používáte zařízení nebo jeho program. Umožněte prosím, aby mohlo okno pokračovat.
- **Ovladač tiskárny XPS (XML Paper Specification)**
Ovladač tiskárny XPS (XML Paper Specification) je nejvhodnější ovladač pro Windows Vista® a Windows® 7 při tisku z aplikací, které využívají dokumenty XPS (XML Paper Specification). Stáhněte si nejaktuálnější ovladač z webových stránek Brother Solutions Center na adrese <http://solutions.brother.com/>.



Pro uživatele rozhraní kabelové sítě (pouze DCP-7065DN)

(Mac OS X 10.4.11 - 10.6.x)


8

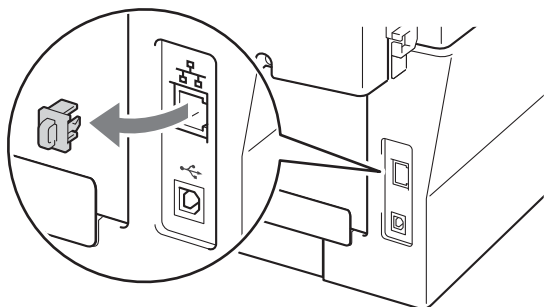
Než začnete instalaci

- a** Zkontrolujte, zda je zařízení připojené k napájení a zda je počítač Macintosh zapnutý. Musíte být přihlášení s oprávněními správce.

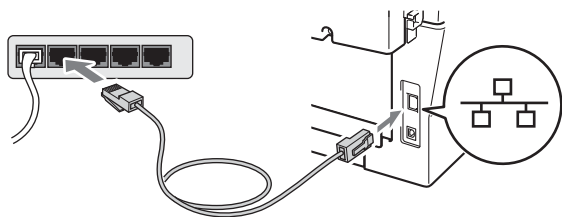
! DŮLEŽITÉ

Pro uživatele systému Mac OS X 10.4.10: aktualizujte na Mac OS X 10.4.11 - 10.6.x. (Nejnovější ovladače a informace o používaném operačním systému Mac OS X viz <http://solutions.brother.com/>.)

- b** Odstraňte ochranný kryt z konektoru LAN označeném symbolem .



- c** Připojte kabel síťového rozhraní ke konektoru LAN a potom jej připojte k volnému portu na rozbočovači.



- d** Zkontrolujte, zda je vypínač zařízení zapnutý.

9

Nainstalujte aplikaci MFL-Pro Suite

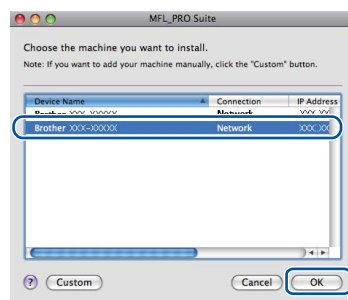
- a** Vložte instalační disk CD-ROM do jednotky CD-ROM.
- b** Dvakrát klepněte na ikonu **Start Here OSX**. Postupujte podle zobrazených pokynů.



Poznámka

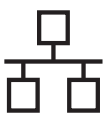
Dokončení instalace může trvat několik minut.

- c** Postupujte dle pokynů na obrazovce, dokud se neobjeví tato obrazovka. Vyberte zařízení ze seznamu a pak klepněte na tlačítko **OK**.



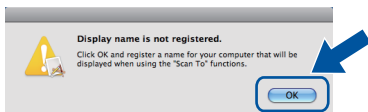
Poznámka

Pokud vaše zařízení nebylo vyhledáno v síti, potvrďte nastavení vaší sítě.

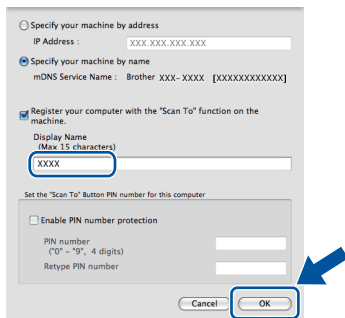


Poznámka

- Když se zobrazí toto okno, klepněte na tlačítko **OK**.

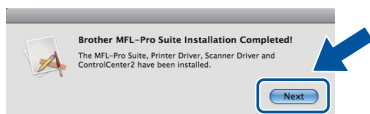


Zadejte název pro Macintosh do pole **Display Name** (Jméno pro displej) do délky maximálně 15 znaků a klepněte na tlačítko **OK**. Přejděte na **d**.



- Pokud chcete použít klávesu **SCAN (SKEN)** pro skenování přes síť, musíte zaškrtnout políčko **Register your computer with the "Scan To" function on the machine.** (Zaregistrovat počítač k funkci „Skenovat do“ na zařízení).
- Zadaný název se zobrazí na displeji LCD, když stisknete tlačítko (**SCAN (SKEN)**) a zvolíte možnost skenování. (Bližší informace naleznete v části *Síťové skenování* v *Příručce uživatele programů.*)

d Když se zobrazí toto okno, klepněte na tlačítko **Next** (Další).

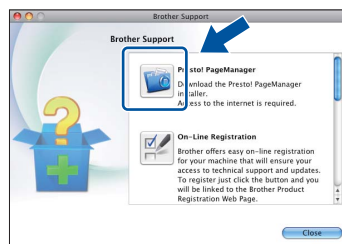


OK! Instalace sady MFL-Pro Suite je tímto dokončena. Přejděte ke kroku **10** na str. 15.

10 Stažení a instalace aplikace Presto! PageManager

Když je nainstalována aplikace Presto! PageManager, do Brother ControlCenter2 je přidána funkce OCR. Pomocí Presto! PageManager můžete jednoduše skenovat, sdílet a organizovat fotografie a dokumenty.

Na obrazovce **Brother Support** (Podpora Brother) klepněte na **Presto! PageManager** a postupujte dle pokynů na obrazovce.



11 Nainstalujte program MFL-Pro Suite na dalších počítačích (je-li třeba)

Pokud chcete používat zařízení z více počítačů v síti, nainstalujte na každém z nich program MFL-Pro Suite. Přejděte ke kroku **9** na str. 14.

Dokončit Nyní je instalace dokončena.

Poznámka

Pokud používáte pro zařízení konkrétní IP adresu, musíte nastavit bootovací metodu na Statickou prostřednictvím ovládacího panelu. Bližší informace naleznete v části *Nabídka Síť* v *Příručce síťových aplikací.*

Brother CreativeCenter



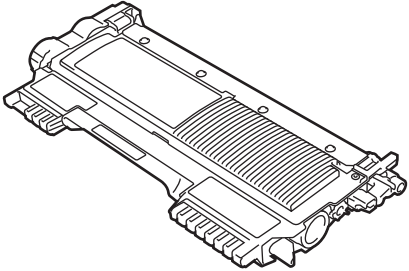
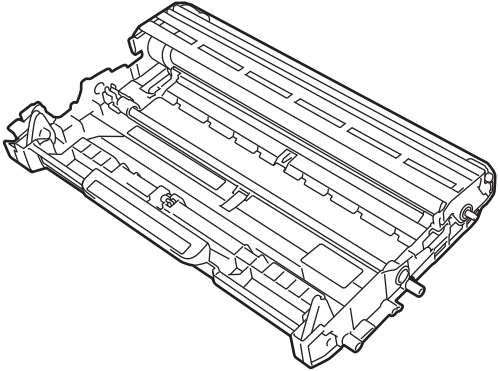
Inspirujte se. Používáte-li systém Windows, dvakrát klepněte na ikonu Brother CreativeCenter na vaší pracovní ploše a ZDARMA získáte přístup na webové stránky s mnoha nápady a zdroji pro osobní i profesionální využití.



Uživatelé systémů Mac mohou získat přístup na Brother CreativeCenter na této webové adrese:
<http://www.brother.com/creativecenter/>

Spotřební materiál

Když přijde čas vyměnit spotřební součástky, na LCD panelu se objeví chybové hlášení. Pro více informací o spotřebním materiálu pro vaše zařízení navštivte <http://solutions.brother.com/> nebo kontaktujte vašeho dodavatele Brother.

Tonerové kazety	Fotoválec
Standardní toner: TN-2010 (pro DCP-7055), TN-2210 (pro DCP-7060D a DCP-7065DN) Vysokokapacitní toner: TN-2220 (pro DCP-7060D a DCP-7065DN)	DR-2200
	



Pokud jde o výměnu spotřebního materiálu, viz část *Výměna spotřebního materiálu* v *Základní příručce uživatele*.

Ochranné známky

Logo Brother je registrovaná ochranná známka společnosti Brother Industries, Ltd.

Brother je registrovaná ochranná známka společnosti Brother Industries, Ltd.

Microsoft, Windows a Windows Server a Internet Explorer jsou registrované ochranné známky společnosti Microsoft Corporation ve Spojených státech amerických a/nebo dalších zemích.

Windows Vista je registrovanou ochrannou známkou nebo ochrannou známkou společnosti Microsoft Corporation ve Spojených státech amerických a dalších zemích.

Apple, Macintosh, Safari a TrueType jsou ochranné známky společnosti Apple Inc., registrované v USA a jiných zemích.

Mac a logo Mac jsou ochranné známky společnosti Apple Inc., registrované v USA a jiných zemích.

Nuance, logo Nuance, PaperPort a ScanSoft jsou ochranné známky nebo registrované ochranné známky společnosti Nuance Communications, Inc. nebo jejich příčleněných organizací v USA a/nebo dalších zemích.

Jakékoliv obchodní názvy a názvy výrobků společností objevující se ve výrobcích společnosti Brother, souvisejících dokumentech nebo jakýchkoliv jiných materiálech, jsou všechny registrovanými ochrannými známkami příslušných společností.

Kompilace a zveřejnění

Tato příručka byla sestavena a vydána pod dozorem společnosti Brother Industries Ltd. tak, aby obsahovala nejaktuálnější údaje a specifikace výrobku.

Obsah této příručky a specifikace tohoto výrobku se mohou měnit bez předchozího upozornění.

Společnost Brother si vyhrazuje právo měnit specifikace a materiály uvedené v této příručce bez předchozího upozornění a vylučuje jakoukoli odpovědnost za veškeré škody (včetně následných) způsobené důvěrou v uvedené materiály, včetně, avšak ne výhradně, typografických a dalších chyb souvisejících s touto publikací.

Autorská práva a licence

©2010 Brother Industries, Ltd.

Tento produkt obsahuje programové vybavení, který vyvinuli následující dodavatelé:

©1983-1998 PACIFIC SOFTWARES, INC.

©2010 Devicescape Software, Inc.

Tento produkt obsahuje program "KASAGO TCP/IP" vyvinutý společností ZUKEN ELMIC, Inc.