

Makinenizin kurulumunu yapmadan önce lütfen Güvenlik İle İlgili ve Yasal Hususlar kitapçığını okuyun. Bunun ardından, doğru kurulum ve ayarlama için bu Hızlı Kurulum Kılavuzu'nu okuyun. Hızlı Kurulum Kılavuzu'nu başka dillerde görüntülemek için lütfen <http://solutions.brother.com/> adresini ziyaret edin.

Not

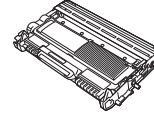
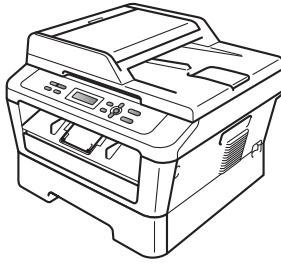
Tüm ülkelerde tüm modeller bulunmaz.

UYARI

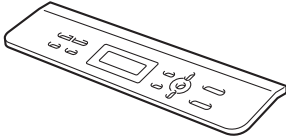
UYARI, kaçınılmadığı takdirde, ölüm veya ciddi yaralanmalara neden olabilecek potansiyel olarak tehlikeli bir durumu işaret eder.

DİKKAT

DİKKAT, kaçınılmadığı takdirde küçük veya orta çaplı yaralanmalara neden olabilecek potansiyel olarak tehlikeli bir durumu işaret eder.

1**Makineyi ambalajından çıkarın ve parçalarını kontrol edin**

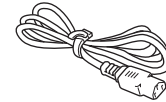
Drum Ünitesi ve Toner Kartuşu Takımı
(önceden takılmıştır)



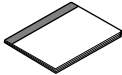
Ayrılabilir Panel



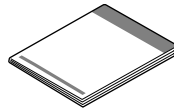
**Yükleme CD-ROM'u,
Dokümantasyon CD-ROM'u**



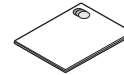
AC Güç Kablosu



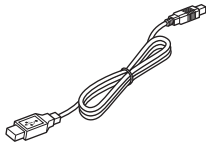
Basit Kullanım Kılavuzu



Hızlı Kurulum Kılavuzu



**Güvenlik İle İlgili ve Yasal Hususlar
kitapçığı**



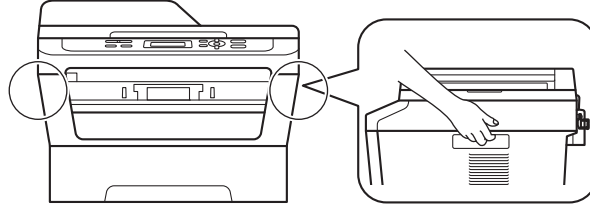
USB Arayüz Kablosu

⚠ UYARI

Makinenizin ambalajlanmasında plastik torbalar kullanılmıştır. Plastik torbalar oyuncak değildir. Boğulma tehlikesini önlemek için bu torbaları bebek ve çocukların ulaşamayacağı bir yerde saklayın ve uygun şekilde atın.

⚠ DİKKAT

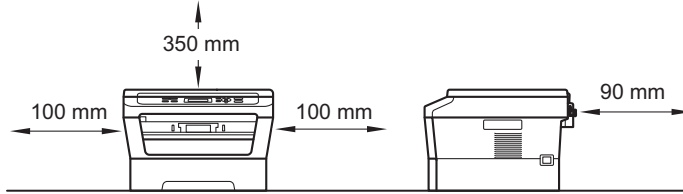
Makineyi taşırken, tarayıcının altında bulunan yan kolları tutun. Makineyi altından tutarak TAŞIMAYIN.



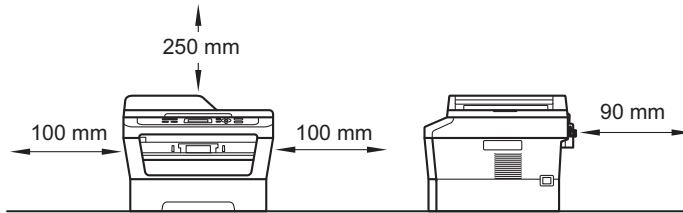
📝 Not

- Makinenin etrafında, en az şekilde gösterilen kadar boşluk bırakın.

DCP-7055 / DCP-7060D



DCP-7065DN



- Kutudan çıkan parçalar bulunduğunuz ülkeye göre değişebilir.
- Makineyi daha sonra nakletmeniz gerektiğinde kullanmak üzere lütfen orijinal ambalajı saklayın.
- Herhangi bir nedenle makinenizi nakletmeniz gerekiyorsa, taşıma sırasında oluşabilecek hasarı önlemek için dikkatli bir şekilde orijinal ambalajıyla paketleyin. Nakliyeciyi, makine için yeterli sigorta yaptırmalıdır. Makineyi yeniden ambalajlama hakkında bilgi için, *Gelişmiş Kullanım Kılavuzu*'ndaki *Makineyi ambalajlama ve sevk etme* konusuna bakın.
- Arayüz kablosu standart aksesuar değildir. Kullanmak istediğiniz arayüz için uygun arayüz kablosunu (USB ya da Ağ) satın alın.

USB kablosu

- 2 metreden uzun olmayan bir USB 2.0 kablo (A/B Türü) kullanılması önerilir.
- Arayüz kablosunu bu sırada BAĞLAMAYIN. Arayüz kablosunun bağlanması, MFL-Pro kurulum işlemi sırasında yapılır.

Ağ kablosu

10BASE-T veya 100BASE-TX Hızlı Ethernet Ağı için düz Kategori 5 (veya daha büyük) bükümlü çift kablo kullanın.

2

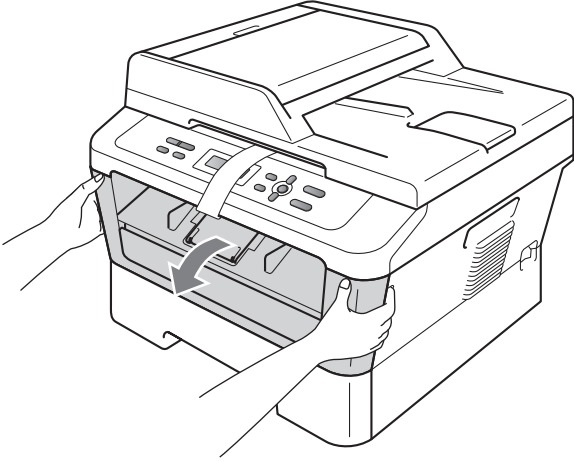
Makineden paketleme malzemelerini çıkartın

! ÖNEMLİ

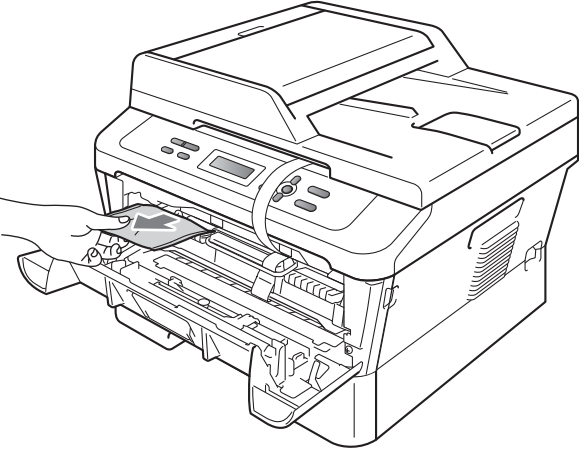
Henüz AC elektrik kablosunu bağlamayın.

a Makinenin dışındaki ambalaj bandını ve tarayıcı camını örten filmi çıkarın.

b Ön kapağı açın.



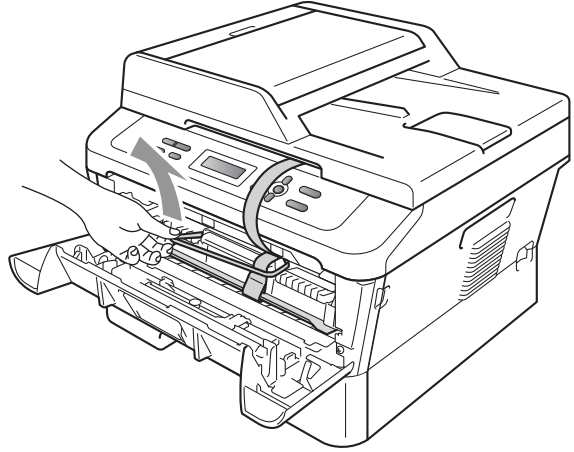
c Makinenin içinden Silis Paketini çıkarın.



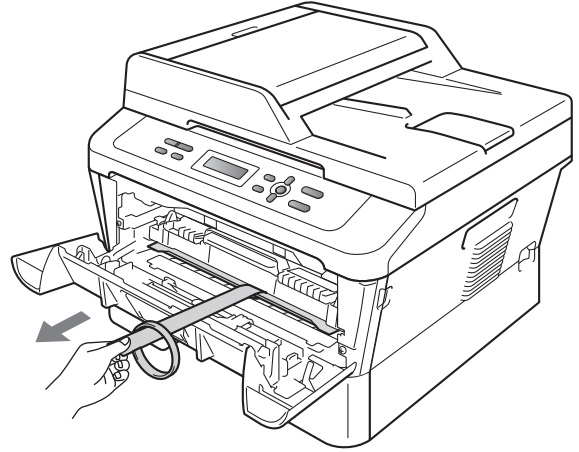
⚠ DİKKAT

Silis Paketini YEMEYİN. Lütfen atın.
Yuttuğunuz takdirde derhal tıbbi yardım alın.

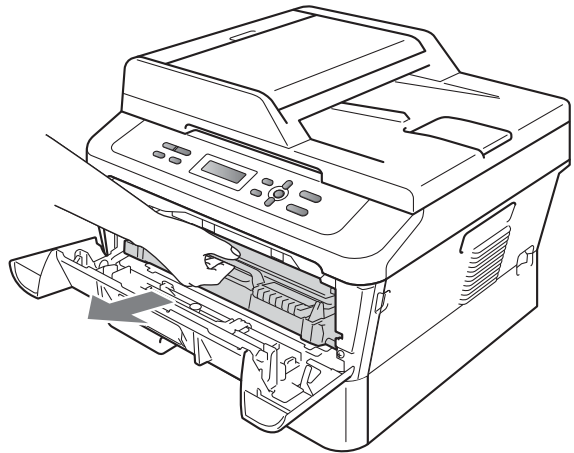
d Drum'dan esnek bandı çıkarın.



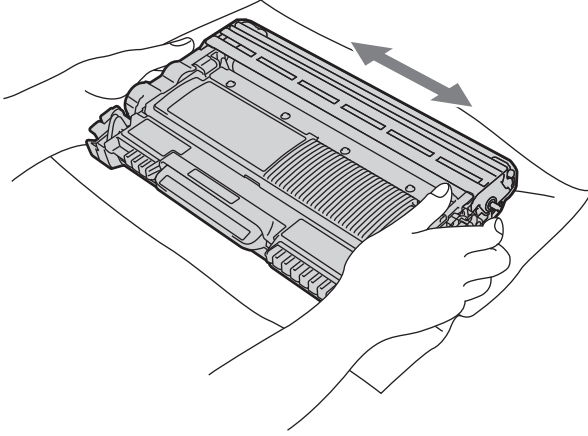
e Şekilde gösterildiği gibi, koruyucu malzemeyi çıkarmak için kağıt şeridi çekin.



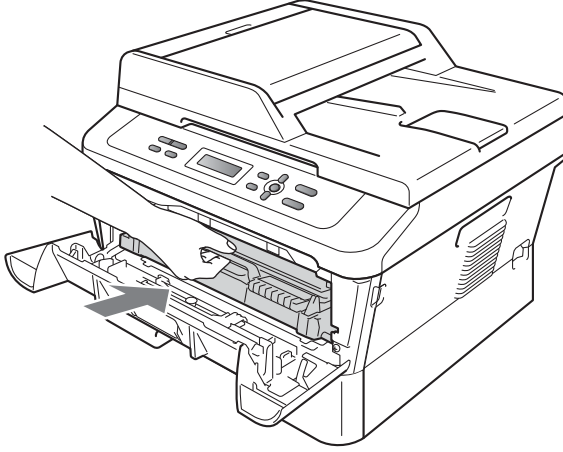
f Drum ünitesi ve toner kartuşu takımını dışarıya çıkarın.



- g** Tonerin takım içinde eşit bir şekilde dağılması için birkaç kez hafifçe sağa sola sallayın.



- h** Drum ünitesi ve toner kartuşu takımını tekrar makineye takın.

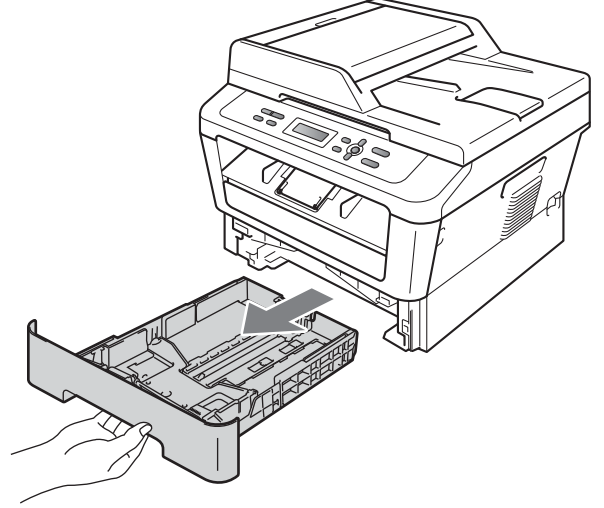


- i** Makinenin ön kapağını kapatın.

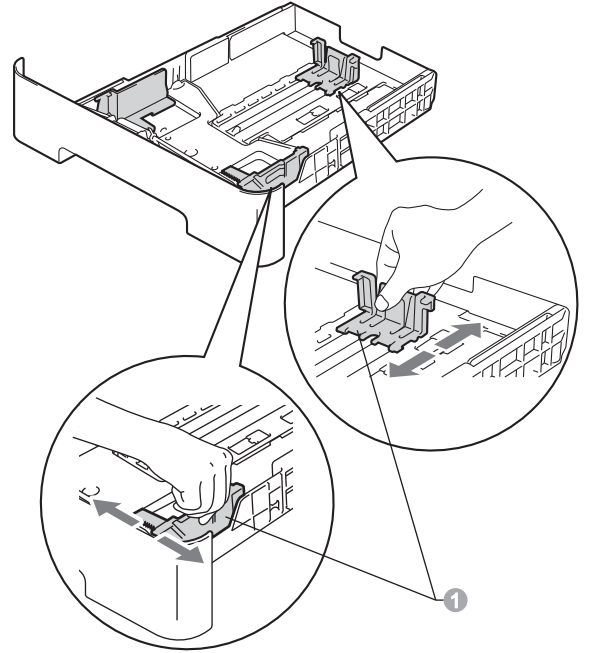
3

Kağıt tepsisine kağıt yerleştirin

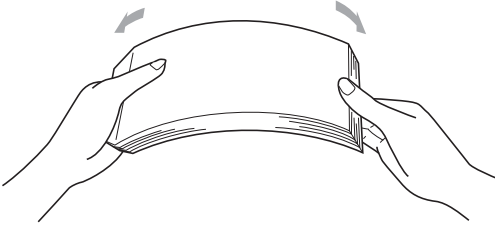
- a** Kağıt tepsisini çekerek makineden tamamen çıkarın.



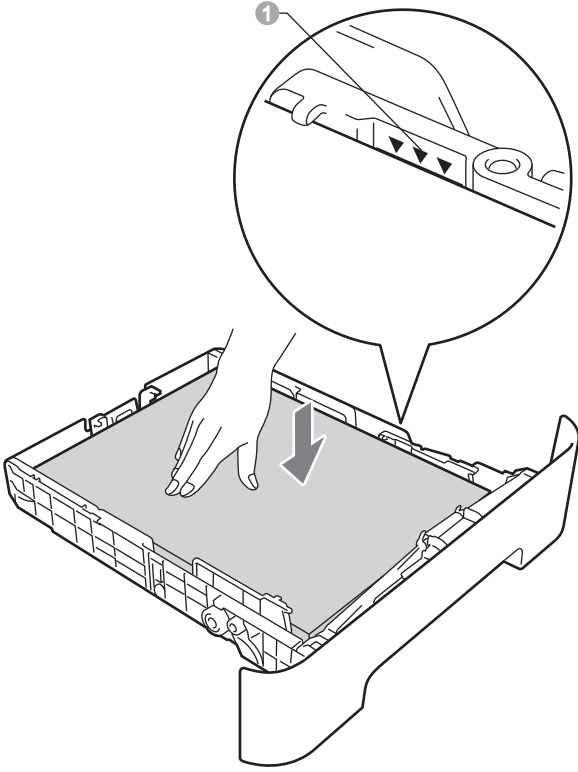
- b** Yeşil renkli kağıt kılavuzu bırakma koluna ① basarken, kağıt kılavuzlarını kaydırarak, tepsiye koyduğunuz kağıdın boyutuna getirin. Kılavuzların yuvalara tam oturduğundan emin olun.




- c** Kağıt sıkışmalarını ve hatalı beslemeleri önlemek için kağıt destesini iyice havalandırın.



- d** Tepsiyeye kağıt koyun ve şundan emin olun:
- Kağıdın maksimum kağıt işaretinin (▼▼▼) ① altında. Kağıt tepsisini aşırı doldurma kağıt sıkışmalarına neden olabilir.
 - Yazdırılacak yüz aşağıya dönük olmalıdır.
 - Beslemenin doğru yapılması için kağıt kılavuzları kağıtların kenarlarına temas etmelidir.

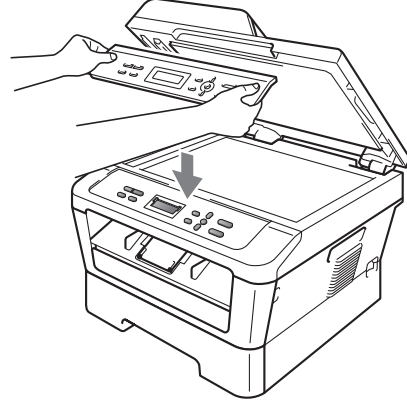


- e** Kağıt tepsisini, sıkı biçimde yeniden makineye yerleştirin. Makineye tam olarak takıldığından emin olun.

 Önerilen kağıt hakkında daha fazla bilgi için, *Basit Kullanım Kılavuzu*'ndaki *Önerilen kağıt ve yazdırma ortamları* konusuna bakın.

4 Kontrol panelinin kapağını değiştirin (gerekirse)

- a** Belge kapağını açın.
- b** Dilinizi seçin ve kontrol paneli kapağını makineye takın.



Not

Kontrol paneli kapağı doğru takılmazsa, önemli işlemler yapılamaz.

5 Güç kablosunu bağlayın

ÖNEMLİ

Arayüz kablosunu henüz BAĞLAMAYIN.



- a** AC elektrik kablosunu makineye takın ve sonra bir elektrik prizine takın.
- b** Makinenin açma/kapama düğmesini açın.

6

Dilinizi seçin

- a** Açma/kapama düğmesi açıldıktan sonra LCD'de şu mesaj görünür:

Select Language
Press OK Key

OK tuşuna basın.

- b** ▲ veya ▼ tuşuna basarak dilinizi seçin ve **OK** tuşuna basın.

Select Language
Türkçe

- c** LCD'de doğru dil görünüyorsa, ▲ tuşuna basın.
—VEYA—
▼ tuşuna basarak **b.** adıma dönüp dili tekrar seçin.

Türkçe?
▲ Evet ▼ Hayır



Not

Yanlış dil seçtiyseniz, makinenin kontrol paneli menüsünden dili değiştirebilirsiniz. Ayrıntılar için, Basit Kullanım Kılavuzu'ndaki *LCD dilini değiştirme* konusuna bakın.

7

LCD kontrastını ayarlayın (gerekirse)

LCD'yi okumada zorluk çekiyorsanız kontrast ayarını değiştirmeyi deneyin.

- a** Menü tuşuna basın.
- b** ▲ veya ▼ tuşuna basarak 1. Genel Ayarlar ögesini seçin.
OK tuşuna basın.
- c** ▲ veya ▼ tuşuna basarak 3. LCD Kontrast ögesini seçin.
OK tuşuna basın.
- d** Kontrastı artırmak için ▲ tuşuna basın.
—VEYA—
Kontrastı azaltmak için ▼ tuşuna basın.
OK tuşuna basın.
- e** **Durdur/Çık** tuşuna basın.

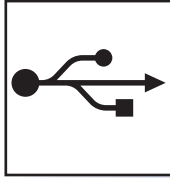
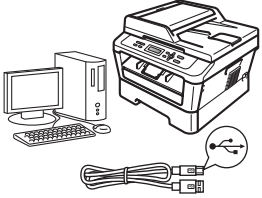
8

Bağlantınızın türünü seçin

Bu yükleme talimatları Windows® 2000 Professional, Windows® XP Home/Windows® XP Professional, Windows® XP Professional x64 Edition, Windows Vista®, Windows® 7 ve Mac OS X (10.4.11, 10.5.x ve 10.6.x sürümleri) içindir.

Not

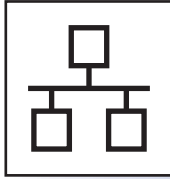
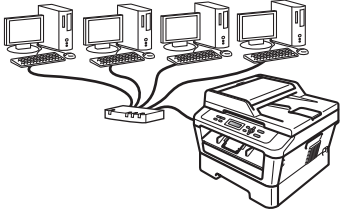
Windows Server® 2003/2003 x64 Edition/2008/2008 R2 için, <http://solutions.brother.com/> adresinde model sayfanızı ziyaret edin.



USB Arayüzü Kullanıcıları için

Windows®, sayfa 8. gidin

Macintosh, sayfa 10. gidin



Kablolu Ağ için

Windows®, sayfa 12. gidin

Macintosh, sayfa 15. gidin

Not

Makinenizin en son sürücülerini ve yardımcı programlarını <http://solutions.brother.com/> adresindeki Brother Solutions Center'dan indirebilirsiniz.

Windows®
USB

Macintosh

Windows®
Kablolu Ağ

Macintosh



USB Arayüzü Kullanıcıları için

(Windows® 2000 Professional/XP/XP Professional x64 Edition/Windows Vista®/Windows® 7)

9 Yüklemeden önce

- a** Bilgisayarınızın AÇIK olduğundan ve oturumu Yönetici haklarıyla açtığınızdan emin olun.

! ÖNEMLİ

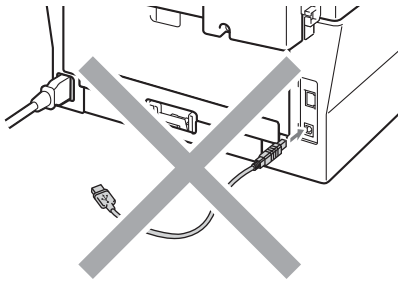
- Çalışan program varsa kapatın.
- İşletim sisteminize bağlı olarak ekranlar değişebilir.



Not

Yükleme CD-ROM'unda ScanSoft™ PaperPort™ 12SE yazılımı vardır. Bu yazılım Windows® XP (SP3 veya üstü), XP Professional x64 Edition (SP2 veya üstü), Windows Vista® (SP2 veya üstü) ve Windows® 7'yi destekler. MFL-Pro Suite'i yüklemeden önce en son Windows® Service Pack güncellemesini yapın. Windows® 2000 (SP4 veya üstü) kullanıcıları için, MFL-Pro Suite'i yüklerken ScanSoft™ PaperPort™ 11SE indirme ekranı görününce ekrandaki talimatları izleyin.

- b** Makineyi kapatın ve USB arayüz kablosunun makineye bağlı **olmadığından** emin olun. Kabloyu önceden bağladıysanız, çıkarın.



10 MFL-Pro Suite'i yükleyin

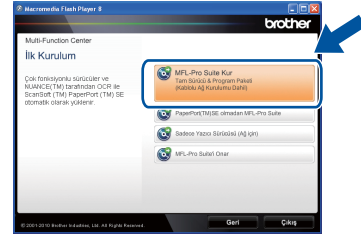
- a** Yükleme CD-ROM'unu CD-ROM sürücünüze koyun. Model adı ekranı açılırsa makinenizi seçin. Dil ekranı açılırsa dilinizi seçin.



Not

Brother ekranı otomatik olarak görüntülenmezse **Bilgisayarım (Bilgisayar)** konumuna gidin, CD-ROM simgesine ve ardından **start.exe** ögesine çift tıklayın.

- b** İlk Kurulum ögesine ve sonra **MFL-Pro Suite Kur** ögesine tıklayın.



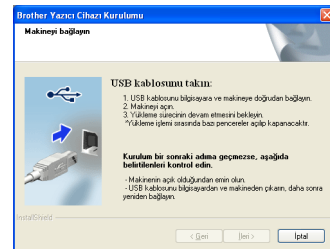
- c** Lisans sözleşmesini kabul ediyorsanız **Evet** ögesine tıklayın.



Not

- Yükleme otomatik olarak devam etmezse, CD-ROM'u çıkarıp yeniden takarak veya kök klasörden **start.exe** programını çift tıklayarak en üst menüyü yeniden açın ve MFL-Pro Suite'i kurmak için **b** adımından devam edin.
- Windows Vista® ve Windows® 7 kullanıcıları için, **Kullanıcı Hesabı Denetimi** ekranı görününce **İzin Ver** veya **Evet** düğmesine tıklayın.


- d** Bu ekran görününceye kadar ekrandaki talimatları izleyin.

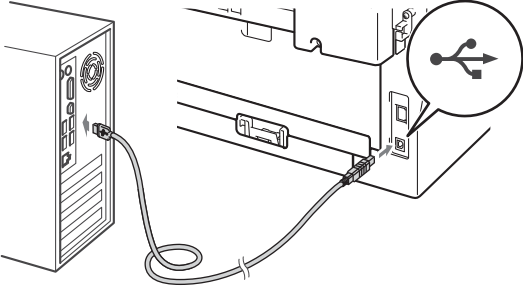




USB

Windows®

- e USB kablosunu makinenizde  sembolü ile işaretlenmiş USB konektörüne bağlayın ve sonra kabloyu bilgisayarınıza bağlayın.



- f Makineyi açın ve kurulumu tamamlamak için ekrandaki talimatları izleyin.

! ÖNEMLİ

Kurulum sırasında ekranlardan hiçbirini iptal ETMEYİN. Tüm ekranların açılması birkaç saniye sürebilir.

Not

- Windows Vista® ve Windows® 7 kullanıcıları için, **Windows Güvenliği** ekranı görününce, onay kutusunu işaretleyin ve **Yükle** düğmesine tıklayarak yüklemeyi doğru bir şekilde tamamlayın.
- Yazılım yüklemesi sırasında bir hata mesajı görünürse, **Başlat/Tüm Programlar/Brother/DCP-XXXX** konumundaki (DCP-XXXX, modelinizin adıdır) **Kurulum Tanıları** uygulamasını çalıştırın.

Son

Kurulum tamamlanır.

Not

- Güvenlik ayarlarınıza bağlı olarak, makineyi veya yazılımını kullanırken bir Windows Güvenlik veya virüsten koruma yazılımı penceresi görünebilir. Lütfen pencerenin devam etmesine izin verin.
- XML Paper Specification Yazıcı Sürücüsü**
XML Paper Specification (XML Kağıt Belirtimi) Yazıcı Sürücüsü, XML Paper Specification belgelerini kullanan uygulamalardan yazdırırken, Windows Vista® ve Windows® 7 için en uygun sürücüdür. Lütfen <http://solutions.brother.com/> adresinden Brother Solutions Center'a erişerek en son sürücüyü indirin.




USB Arayüzü Kullanıcıları için (Mac OS X 10.4.11 - 10.6.x)

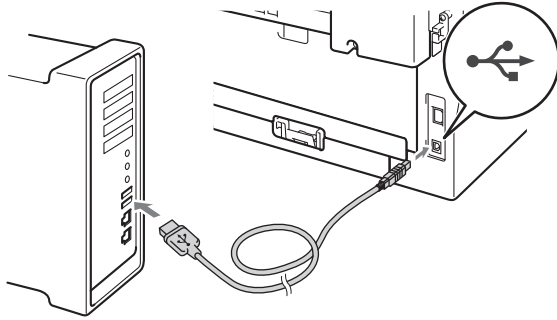
9 Yüklemeden önce

- a** Makinenizin elektrik kaynağına bağlı olduğundan ve Macintosh bilgisayarınızın AÇIK olduğundan emin olun. Oturumu yönetici haklarıyla açmanız gerekmektedir.

! ÖNEMLİ

Mac OS X 10.4.10 kullanıcıları için, Mac OS X 10.4.11 - 10.6.x sürümüne yükseltin. (Kullandığınız Mac OS X hakkında bilgi ve ilgili en son sürücüleri edinmek için, <http://solutions.brother.com/> adresini ziyaret edin.)

- b** USB kablosunu makinenizde  sembolü ile işaretlenmiş USB konektörüne bağlayın ve sonra kabloyu Macintosh'unuza bağlayın.



- c** Makinenizin açma/kapama düğmesinin açıldığından emin olun.

10 MFL-Pro Suite'i yükleyin

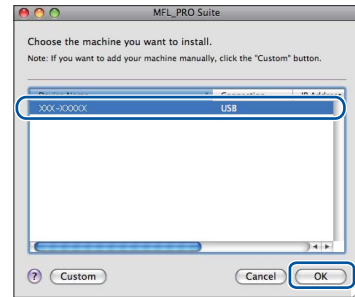
- a** Yükleme CD-ROM'unu CD-ROM sürücünüze koyun.
- b** **Start Here OSX** simgesine çift tıklayın. Ekrandaki talimatları izleyin.



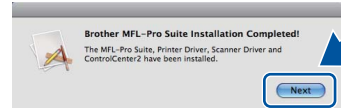
Not

Yüklemenin tamamlanması birkaç dakika sürebilir.

- c** Bu ekran görününceye kadar ekrandaki talimatları izleyin. Listedeki makinenizi seçin ve sonra **OK** (Tamam) öğesine tıklayın.



- d** Bu ekran görününce **Next** (İleri) öğesine tıklayın.



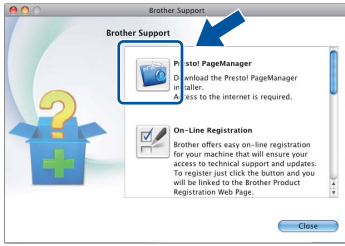
MFL-Pro Suite kurulumu tamamlanmıştır. 11. sayfadaki 11. adıma gidin.



11 Presto! PageManager'ı indirin ve yükleyin

Presto! PageManager yüklenince, Brother ControlCenter2'ye OCR kabiliyeti kazandırır. Presto! PageManager ile fotoğraf ve belgelerinizi kolayca tarayabilir, paylaşabilir ve düzenleyebilirsiniz.

Brother Support (Brother Destek) ekranında **Presto! PageManager** ögesine tıklayın ve ekrandaki talimatları izleyin.



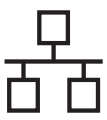
Son

Kurulum tamamlanır.

USB

Windows®

Macintosh



Kablolu Ağ Arayüzü Kullanıcıları için (yalnızca DCP-7065DN)

(Windows® 2000 Professional/XP/XP Professional x64 Edition/Windows Vista®/Windows® 7)

9 Yüklemeden önce


a Bilgisayarınızın AÇIK olduğundan ve oturumu Yönetici haklarıyla açtığınızdan emin olun.

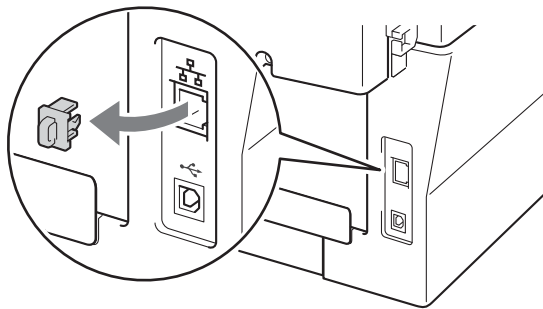
! ÖNEMLİ

- Çalışan program varsa kapatın.
- İşletim sisteminize bağlı olarak ekranlar değişebilir.

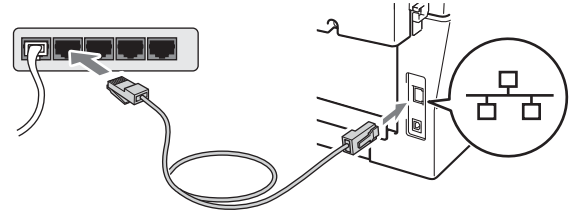
Not

- Yükleme CD-ROM'unda ScanSoft™ PaperPort™ 12SE yazılımı vardır. Bu yazılım Windows® XP (SP3 veya üstü), XP Professional x64 Edition (SP2 veya üstü), Windows Vista® (SP2 veya üstü) ve Windows® 7'yi destekler. MFL-Pro Suite'i yüklemeden önce en son Windows® Service Pack güncellemesini yapın. Windows® 2000 (SP4 veya üstü) kullanıcıları için, MFL-Pro Suite'i yüklerken ScanSoft™ PaperPort™ 11SE indirme ekranı görününce ekrandaki talimatları izleyin.
- Kurulum işlemi boyunca tüm kişisel güvenlik duvarı yazılımlarını (Windows® Güvenlik Duvarı dışında), casus yazılımdan koruma veya antivirüs uygulamalarını devre dışı bırakın.

b  sembolüyle işaretli LAN konektörünün koruyucu kapağını çıkarın.



c Ağ arayüzü kablosunu LAN konektörüne bağlayın ve sonra hub üzerindeki boş bir bağlantı noktasına takın.



d Makinenizin açma/kapama düğmesinin açıldığından emin olun.

10 MFL-Pro Suite'i yükleyin

a Yükleme CD-ROM'unu CD-ROM sürücünüze koyun. Model adı ekranı açılırsa makinenizi seçin. Dil ekranı açılırsa dilinizi seçin.

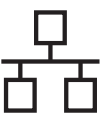
Not

Brother ekranı otomatik olarak görüntülenmezse **Bilgisayarım (Bilgisayar)** konumuna gidin, CD-ROM simgesine ve ardından **start.exe** ögesine çift tıklayın.

b İlk Kurulum ögesine ve sonra MFL-Pro Suite Kur ögesine tıklayın.



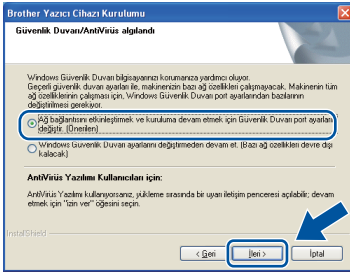
c Lisans sözleşmesini kabul ediyorsanız **Evet** ögesine tıklayın.



Not

- Yükleme otomatik olarak devam etmezse, CD-ROM'u çıkarıp yeniden takarak veya kök klasörden **start.exe** programını çift tıklayarak en üst menüyü yeniden açın ve MFL-Pro Suite'i kurmak için **b** adımından devam edin.
- Windows Vista® ve Windows® 7 kullanıcıları için, **Kullanıcı Hesabı Denetimi** ekranı görününce **İzin Ver** veya **Evet** düğmesine tıklayın.

- d** **Güvenlik Duvarı/AntiVirüs algılandı** ekranı görüldüğünde **Ağ bağlantısını etkinleştirmek ve kurulumu devam etmek için Güvenlik Duvarı port ayarlarını değiştir. (Önerilen)** ögesini seçin ve **İleri** ögesine tıklayın.
(Windows® 2000 kullanıcıları için değildir)



Windows® Güvenlik Duvarı kullanmıyorsanız, aşağıdaki ağ bağlantı noktalarının nasıl ekleneceği hakkında bilgi almak için, güvenlik duvarınızın veya antivirüs yazılımınızın kullanım kılavuzuna bakın.

- Ağdan tarama için UDP bağlantı noktası 54925'i ekleyin.
- Ağ bağlantısı ile hala sorun yaşıyorsanız, UDP bağlantı noktası 137'yi ekleyin.

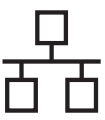
- e** Kurulumu tamamlamak için ekrandaki talimatları izleyin.

ÖNEMLİ

Kurulum sırasında ekranlardan hiçbirini iptal ETMEYİN. Tüm ekranların açılması birkaç saniye sürebilir.

Not

- Makineniz ağda bulunmuyorsa, ekrandaki talimatları izleyerek ayarlarınızı onaylayın.
- Makinenizin IP adresini ve düğüm adını, Ağ Yapılandırması Raporu'nu yazdırarak öğrenebilirsiniz. Bkz. *Ağ Yapılandırması Raporunu Yazdırın* sayfa 17.
- Windows Vista® ve Windows® 7 kullanıcıları için, **Windows Güvenliği** ekranı görününce, onay kutusunu işaretleyin ve **Yükle** düğmesine tıklayarak yüklemeyi doğru bir şekilde tamamlayın.
- Yazılım yüklemesi sırasında bir hata mesajı görünürse, **Başlat/Tüm Programlar/Brother/DCP-XXXX LAN** konumundaki (DCP-XXXX, modelinizin adıdır) **Kurulum Tanıları** uygulamasını çalıştırın.



11 Başka bilgisayarlara MFL-Pro Suite'i kurun (gerekirse)

Makinenizi ağ üzerindeki birden fazla bilgisayarla birlikte kullanmak isterseniz MFL-Pro Suite'i her bilgisayara kurun. 12. sayfadaki **10.** adıma gidin.

Not

Ağ lisansı (Windows®)

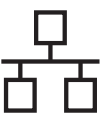
Bu ürün, en fazla 5 kullanıcı için bir bilgisayar lisansı içerir. Bu lisans, ScanSoft™ PaperPort™ 12SE veya ScanSoft™ PaperPort™ 11SE içeren MFL-Pro Suite'in ağdaki en fazla 5 bilgisayara yüklenmesini desteklemektedir. ScanSoft™ PaperPort™ 12SE veya ScanSoft™ PaperPort™ 11SE yüklü 5'ten fazla bilgisayar kullanmak istiyorsanız, lütfen ek 5 kullanıcı için birden fazla bilgisayar lisans anlaşması paketi olan Brother NL-5 paketini satın alın. NL-5 paketini satın almak için, yetkili Brother bayinizle veya Brother müşteri hizmetleriyle bağlantı kurun.

Son

Kurulum tamamlanır.

Not

- Makine için belirtilen bir IP Adresi kullanırsanız, kontrol panelini kullanarak Başlatma Yöntemi'ni Statik olarak ayarlamanız gerekir. Daha fazla bilgi için, *Ağ Kullanım Kılavuzu*'ndaki *Ağ menüsü* konusuna bakın.
- Güvenlik ayarlarınıza bağlı olarak, makineyi veya yazılımını kullanırken bir Windows Güvenlik veya virüsten koruma yazılımı penceresi görünebilir. Lütfen pencerenin devam etmesine izin verin.
- **XML Paper Specification Yazıcı Sürücüsü**
XML Paper Specification (XML Kağıt Belirtimi) Yazıcı Sürücüsü, XML Paper Specification belgelerini kullanan uygulamalardan yazdırırken, Windows Vista® ve Windows® 7 için en uygun sürücüdür. Lütfen <http://solutions.brother.com/> adresinden Brother Solutions Center'a erişerek en son sürücüyü indirin.



Kablolu Ağ Arayüzü Kullanıcıları için (yalnızca DCP-7065DN)


(Mac OS X 10.4.11 - 10.6.x)

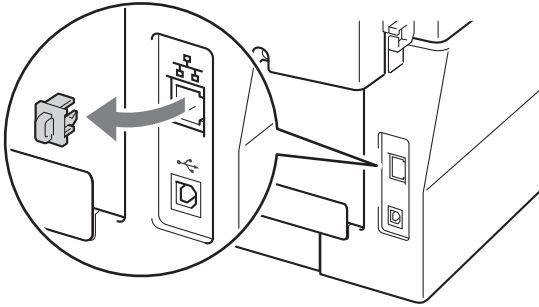
9 Yüklemeden önce

- a** Makinenizin elektrik kaynağına bağlı olduğundan ve Macintosh bilgisayarınızın AÇIK olduğundan emin olun. Oturumu yönetici haklarıyla açmanız gerekmektedir.

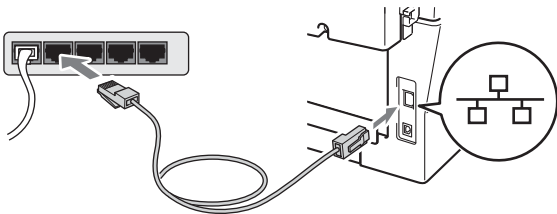
ÖNEMLİ

Mac OS X 10.4.10 kullanıcıları için, Mac OS X 10.4.11 - 10.6.x sürümüne yükseltin. (Kullandığınız Mac OS X hakkında bilgi ve ilgili en son sürücüleri edinmek için, <http://solutions.brother.com/> adresini ziyaret edin.)

- b**  sembolüyle işaretli LAN konektörünün koruyucu kapağını çıkarın.



- c** Ağ arayüzü kablosunu LAN konektörüne bağlayın ve sonra hub üzerindeki boş bir bağlantı noktasına takın.



- d** Makinenizin açma/kapama düğmesinin açıldığından emin olun.

10 MFL-Pro Suite'i yükleyin

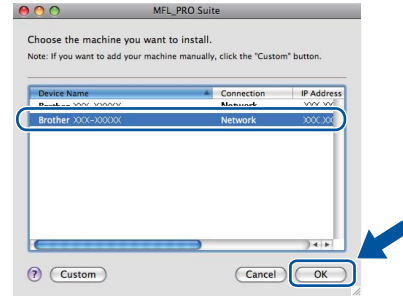
- a** Yükleme CD-ROM'unu CD-ROM sürücünüze koyun.
- b** **Start Here OSX** simgesine çift tıklayın. Ekrandaki talimatları izleyin.



Not

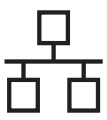
Yüklemenin tamamlanması birkaç dakika sürebilir.

- c** Bu ekran görününceye kadar ekrandaki talimatları izleyin. Listedan makinenizi seçin ve sonra **OK** (Tamam) öğesine tıklayın.



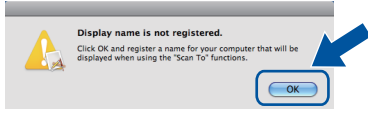
Not

Makineniz ağda bulunmuyorsa, ağ ayarlarınızı onaylayın. Bkz.

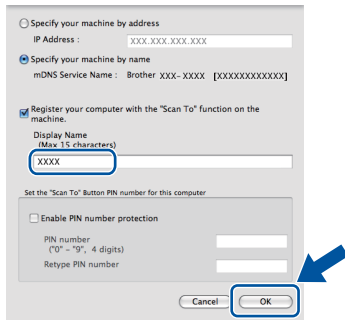


Not

- Ağ Yapılandırması Raporu'nu yazdırarak, makinenizin MAC Adresini (Ethernet Adresi) ve IP Adresini bulabilirsiniz. Bkz. *Ağ Yapılandırması Raporunu Yazdırın* sayfa 17.
- Bu ekran görünürse **OK** (Tamam) ögesine tıklayın.



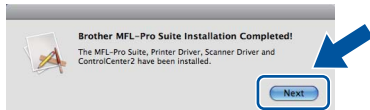
Display Name (Görünen Ad) alanına Macintosh'unuz için en fazla 15 karakter uzunluğunda bir ad girin ve **OK** (Tamam) ögesine tıklayın. **d** adımına gidin.



- Ağ üzerinden tarama yapmak için makinenin **TARAMA** tuşunu kullanmak istiyorsanız, **Register your computer with the "Scan To" function on the machine.** (Bilgisayarınızı makinede "Tara" işlevleriyle kaydedin) kutusunu işaretlemeniz gerekir.
- **(TARAMA)** tuşuna bastığınız ve bir tarama seçeneği belirlediğiniz zaman, girdiğiniz ad makinenin LCD ekranında gösterilir. (Daha fazla bilgi için, *Yazılım Kullanıcı Kılavuzu*'ndaki *Ağdan Tarama* konusuna bakın.)



Bu ekran görününce **Next** (İleri) ögesine tıklayın.



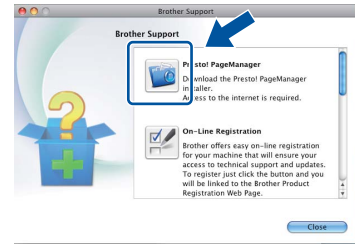
MFL-Pro Suite kurulumu tamamlanmıştır. **16. sayfadaki 11. adıma** gidin.



Presto! PageManager'ı indirin ve yükleyin

Presto! PageManager yüklenince, Brother ControlCenter2'ye OCR kabiliyeti kazandırır. Presto! PageManager ile fotoğraf ve belgelerinizi kolayca tarayabilir, paylaşabilir ve düzenleyebilirsiniz.

Brother Support (Brother Destek) ekranında **Presto! PageManager** ögesine tıklayın ve ekrandaki talimatları izleyin.



Başka bilgisayarlara MFL-Pro Suite'i kurun (gerekliyse)

Makinenizi ağ üzerindeki birden fazla bilgisayarla birlikte kullanmak isterseniz MFL-Pro Suite'i her bilgisayara kurun. 15. sayfadaki **10.** adıma gidin.

Son

Kurulum tamamlanır.



Not

Makine için belirtilen bir IP Adresi kullanırsanız, kontrol panelini kullanarak Başlatma Yöntemi'ni Statik olarak ayarlamanız gerekir. Daha fazla bilgi için, *Ağ Kullanım Kılavuzu*'ndaki *Ağ menüsü* konusuna bakın.

Web Tabanlı Yönetim (web tarayıcı)

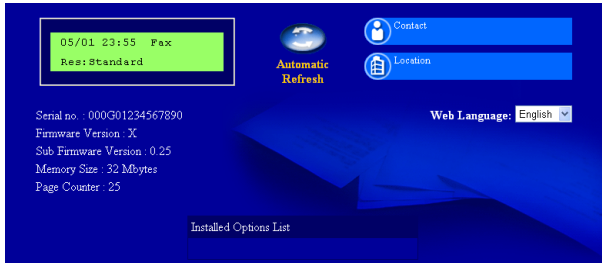
Brother yazdırma sunucusu, durumunu ya da yapılandırma ayarlarının bazılarını HTTP (Hyper Text Transfer Protocol) kullanarak izlemenizi sağlayan bir web sunucusuna sahiptir.


Not

- Varsayılan Kullanıcı Adı: **'admin'**. Varsayılan şifre: **'access'**. Bu şifreyi değiştirmek için bir web tarayıcı kullanabilirsiniz.
- Windows® için Microsoft® Internet Explorer® 6.0 (veya üstü) ya da Firefox 3.0 (veya üstü) ve Macintosh için Safari 3.0 (veya üstü) önerilir. Hangi tarayıcıyı kullanırsanız kullanın her zaman JavaScript ve tanımlama bilgilerinin etkin olduğundan emin olun. Bir web tarayıcı kullanmak için yazdırma sunucusunun IP adresine gereksiniminiz olacaktır. Yazdırma sunucusunun IP adresi, Ağ Yapılandırması Raporu'nda verilir.

a Tarayıcınızı açın.

b Tarayıcınızın adres çubuğuna "http://makinenizin IP adresi" yazın (burada "makinenin IP adresi," yazıcının IP adresi veya yazdırma sunucusunun adıdır).
■ Örneğin http://192.168.1.2/



 Ağ Kullanım Kılavuzu'ndaki Web Based Management konusuna bakın.

Ağ Yapılandırması Raporunu Yazdırın

Geçerli ağ ayarlarını onaylamak için Ağ Yapılandırması Raporunu yazdırabilirsiniz.

- Makineyi açın ve Hazır durumuna gelene kadar bekleyin.
- Menü** tuşuna basın.
- ▲** veya **▼** tuşuna basarak 4.Makine Bilgisi ögesini seçin.
OK tuşuna basın.
- ▲** veya **▼** tuşuna basarak 4.Ağ Yapılandırma ögesini seçin.
OK tuşuna basın.
- Başlat** tuşuna basın.
Makine, geçerli ağ ayarlarını yazdıracaktır.
- Durdur/Çık** tuşuna basın.

Ağ ayarlarını fabrika ayarlarına döndürme

Dahili Yazıcı/Tarayıcı sunucusunun tüm ağ ayarlarını fabrika ayarlarına geri döndürmek için lütfen aşağıdaki adımları izleyin.

- Makinenin çalışmadığından emin olarak makinenin tüm kablolarını sökün (elektrik kablosu hariç).
- Menü** tuşuna basın.
- ▲** veya **▼** tuşuna basarak 3.Ağ ögesini seçin.
OK tuşuna basın.
- ▲** veya **▼** tuşuna basarak 0.AĞ SIFIRLA ögesini seçin.
OK tuşuna basın.
- ▲** tuşuna basarak Sıfırla ögesini seçin.
- ▲** tuşuna basarak Evet ögesini seçin.
Makine yeniden başlar. Başlatma tamamlanınca kabloları yeniden bağlayın.

Brother CreativeCenter



İlham alın. Windows kullanıyorsanız, kişisel ve profesyonel kullanıma yönelik çok sayıda fikir ve kaynak bulunan ÜCRETSİZ web sitemize erişmek için masaüstünüzdeki Brother CreativeCenter simgesine çift tıklayın.

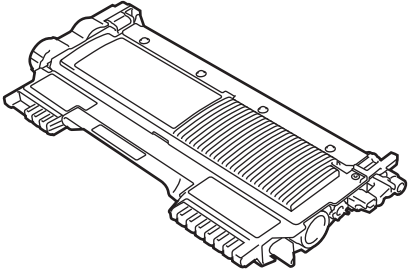
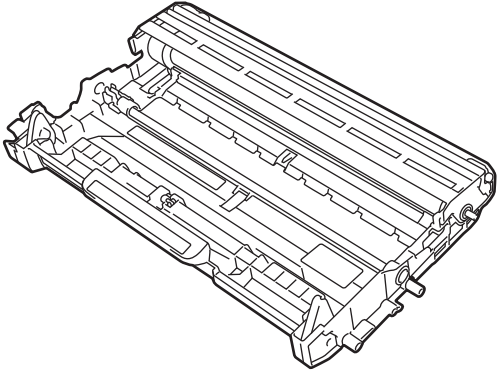


Mac kullanıcıları Brother CreativeCenter sayfasına şu web adresinden erişebilir:
<http://www.brother.com/creativecenter/>

Sarf malzemeleri

Sarf malzemeleri

Sarf malzemelerinin deęiřtirilmesi zamanı geldięinden, kontrol paneldeki LCD'de bir hata gösterilir. Makinenizin sarf malzemeleriyle ilgili daha fazla bilgi için <http://solutions.brother.com/> web sitesini ziyaret edin veya yerel Brother satıcınızla görüřün.

Toner kartuřları	Drum ünitesi
Standart Toner: TN-2060 (DCP-7055 için) TN-2260 (DCP-7060D / DCP-7065DN için) Yüksek Kapasiteli Toner: TN-2280 (DCP-7060D / DCP-7065DN için)	DR-2255
	

 Sarf malzemelerini deęiřtirmek için, *Basit Kullanım Kılavuzu*'ndaki *Sarf malzemelerini deęiřtirme* konusuna bakın.

Ticari markalar

Brother logosu Brother Industries, Ltd.'in tescilli ticari markasıdır.

Brother, Brother Industries, Ltd.'in tescilli ticari markasıdır.

Microsoft, Windows, Windows Server ve Internet Explorer, Microsoft Corporation'ın Amerika Birleşik Devletleri'nde ve/veya diğer ülkelerde tescilli ticari markalarıdır.

Windows Vista, Microsoft Corporation'ın Amerika Birleşik Devletleri'nde ve diğer ülkelerde tescilli ticari markası ve/veya ticari markasıdır.

Apple, Macintosh ve Safari ve TrueType, Apple Inc.'in Amerika Birleşik Devletleri ve diğer ülkelerde tescilli ticari markalarıdır.

Mac ve Mac logosu, Apple Inc.'nin Amerika Birleşik Devletleri ve diğer ülkelerde tescilli ticari markalarıdır.

Nuance, Nuance logosu, PaperPort ve ScanSoft, Amerika Birleşik Devletleri ve/veya diğer ülkelerde Nuance Communications, Inc. veya iştiraklerinin tescilli ticari markaları veya ticari markalarıdır.

Brother ürünleri üzerinde belirtilen ticaret adları veya ürün adları, ilgili belgeler ve diğer malzemeler, ilgili şirketlerin ticari markaları veya tescilli ticari markalarıdır.

Derleme ve Yayımlama

Bu kılavuz, Brother Industries, Ltd. gözetiminde en son ürün tanımlamalarını ve özelliklerini içerecek şekilde derlenmiş ve basılmıştır.

Bu kılavuzun içeriği ve ürünün özellikleri haber vermeksizin değiştirilebilir.

Brother, ürününün özellikleri ile bu kılavuzun içeriğinde haber vermeksizin değişiklik yapma hakkını saklı tutar ve yayımla ilgili baskı ve diğer hatalar da dahil olmak kaydıyla ancak bunlarla sınırlı kalmamak üzere sunulan içeriğe bağlı kalınmasından kaynaklanabilecek herhangi bir zarardan (dolaylı zararlar dahil) sorumlu tutulamaz.

Telif Hakkı ve Lisans

©2010 Brother Industries, Ltd.

Bu ürün aşağıdaki firmalar tarafından geliştirilmiş yazılım içerir:

©1983-1998 PACIFIC SOFTWARES, INC.

©2010 Devicescape Software, Inc.

Bu ürün, ZUKEN ELMIC, Inc. tarafından geliştirilmiş olan "KASAGO TCP/IP" yazılımını içerir.