

Lees de folder Veiligheid en wetgeving voordat u de machine installeert. Vervolgens vindt u in deze installatiehandleiding instructies voor het op correcte wijzen instellen en installeren van de printer. Op <http://solutions.brother.com/> kunt u de Installatiehandleiding in andere talen lezen.



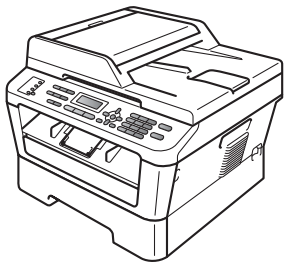
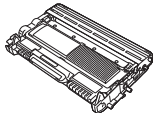

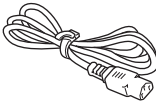
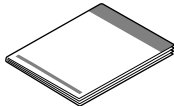

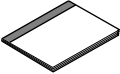
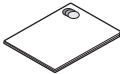
**Opmerking**

Niet alle modellen zijn leverbaar in alle landen.

<p><b>WAARSCHUWING</b></p>	<p><u>WAARSCHUWING</u> geeft een mogelijk gevaarlijke situatie aan die, als deze niet wordt voorkomen, kan resulteren in ernstig of fataal letsel.</p>
<p><b>VOORZICHTIG</b></p>	<p><u>VOORZICHTIG</u> geeft een mogelijk gevaarlijke situatie aan die, als deze niet wordt voorkomen, kan resulteren in enig letsel.</p>

# 1

## Haal de machine uit de verpakking en controleer de onderdelen

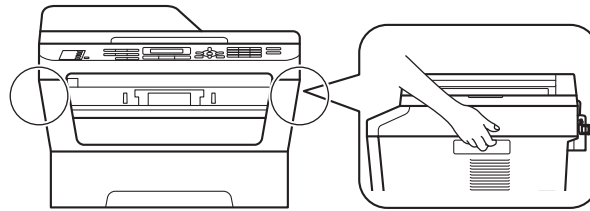
	 <p><b>Drumeenheid en tonercartridge-assemblage</b> (reeds geïnstalleerd)</p>	
 <p><b>Installatie-cd-rom</b> Documentatie-cd-rom</p>	 <p><b>Stroomsnoer</b></p>	 <p><b>Installatiehandleiding</b></p>
 <p>(voor Nederland) (voor België)</p> <p><b>Telefoonsnoer</b></p>	 <p><b>Beknopte gebruikershandleiding</b></p>	 <p><b>Folder over veiligheid en wetgeving</b></p>

## **WAARSCHUWING**

Bij de verpakking van de machine is gebruikgemaakt van plastic zakken. Plastic zakken zijn geen speelgoed. Houd deze zakken uit de buurt van baby's en kinderen om verstikkingsgevaar te vermijden, en verwijder deze in overeenstemming met de geldende regelgeving.

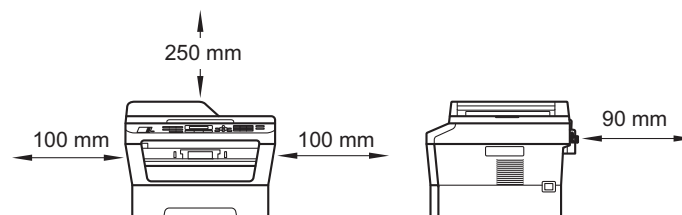
## ⚠ VOORZICHTIG

Wanneer u de machine verplaatst, houd hem dan vast bij de handgrepen onder de scanner. Pak het apparaat bij het optillen NIET bij de bodem vast.



### **Opmerking**

- Houd een minimale afstand rond de machine vrij, zoals aangegeven in de illustratie.



- De meegeleverde onderdelen kunnen per land verschillen.
- We raden u aan om het originele verpakkingsmateriaal te bewaren voor het geval u de machine in de toekomst wilt vervoeren.
- Als u de machine moet vervoeren, is het raadzaam om deze zorgvuldig te verpakken in de oorspronkelijke verpakking om eventuele beschadiging te voorkomen. Zorg er bovendien voor dat de machine tijdens het vervoer voldoende verzekerd is. In *De machine inpakken en vervoeren* in de *uitgebreide gebruikershandleiding* leest u hoe u de machine weer inpakt.
- De interfacekabel is geen standaardaccessoire. Koop de juiste interfacekabel voor de interface die u wilt gebruiken (USB of netwerk).

#### **USB-kabel**

- Wij raden u aan een USB 2.0-kabel (type A/B) te gebruiken die niet langer is dan 2 meter.
- Sluit de interfacekabel nu nog NIET aan. De interfacekabel wordt pas aangesloten tijdens het installeren van MFL-Pro.

#### **Netwerkkabel**

Gebruik een Straight-Through Categorie 5 (of hoger) twisted-pair kabel voor 10BASE-T of 100BASE-TX Fast Ethernetnetwerken.

# 2

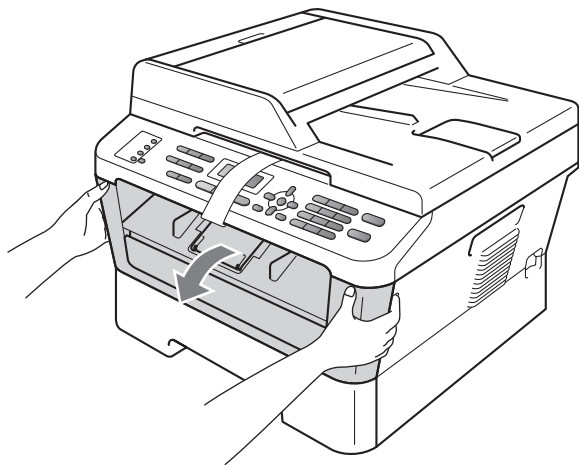
## Het verpakkingsmateriaal uit de machine verwijderen

### ! BELANGRIJK

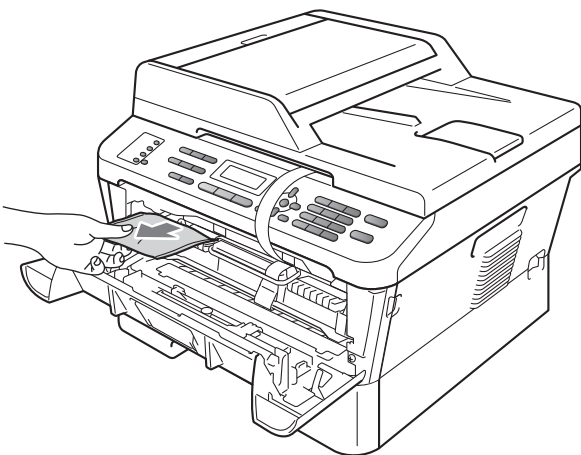
Steek het netsnoer nog NIET in het stopcontact.

**a** Verwijder de verpakkingstape van de buitenkant van de machine en de film die de glasplaat bedekt.

**b** Open de voorklep.



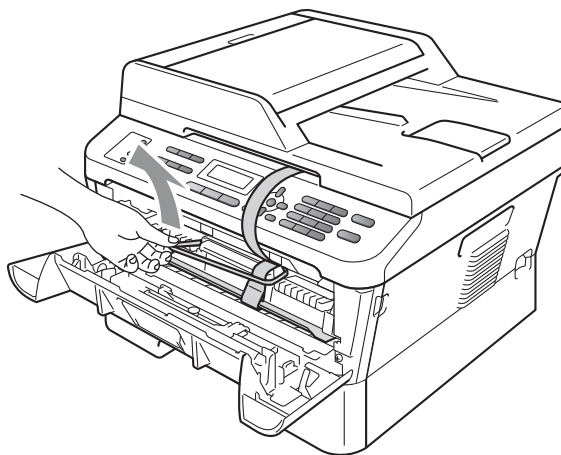
**c** Verwijder het siliciumpakket uit de binnenkant van de machine.



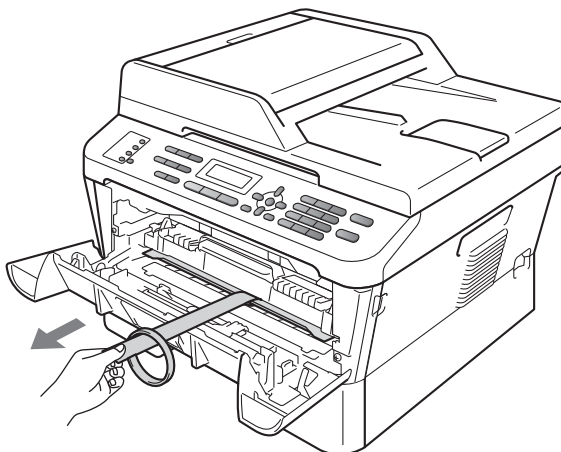
### ! VOORZICHTIG

Eet het siliciumpakket NIET op. Gooi deze onmiddellijk weg.

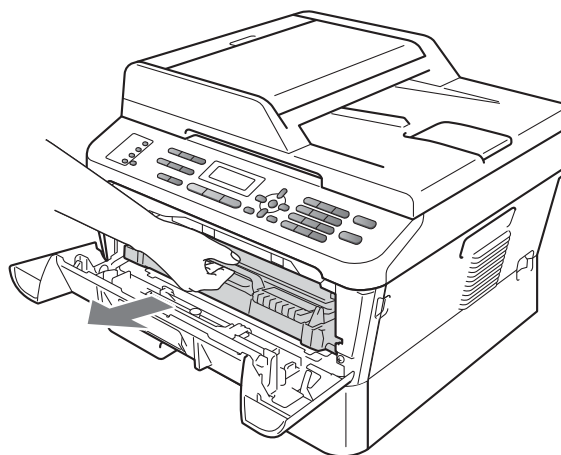
**d** Til de elastische band op van de trommel.



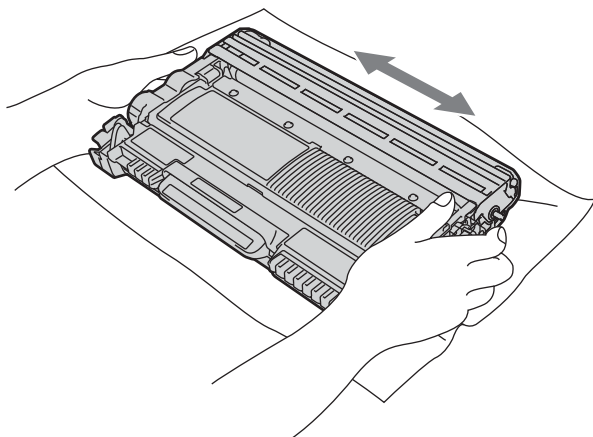
**e** Trek de papieren strook eruit om het beschermende materiaal te verwijderen (zie onderstaande afbeelding).



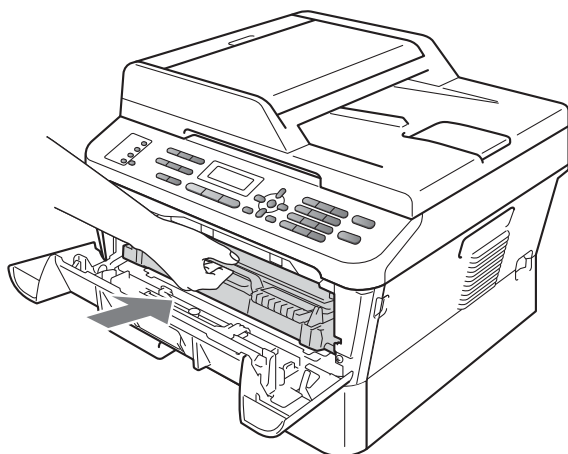
**f** Neem de drumeenheid en de tonercartridge uit de machine.



- g** Schud de drum voorzichtig enkele malen heen en weer om de toner gelijkmatig te verdelen.



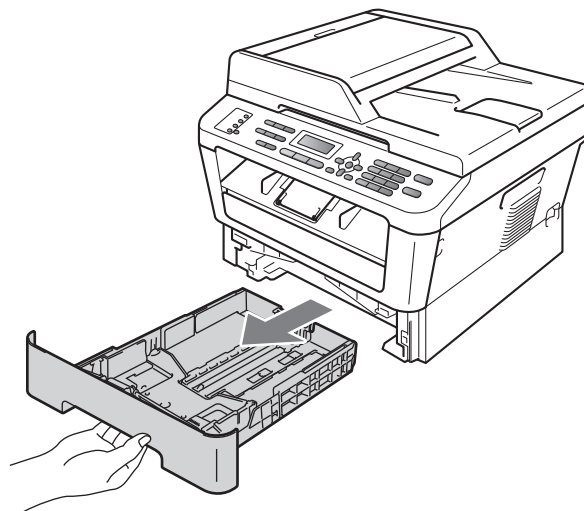
- h** Installeer het geheel van drumeenheid en tonercartridge opnieuw in de machine.



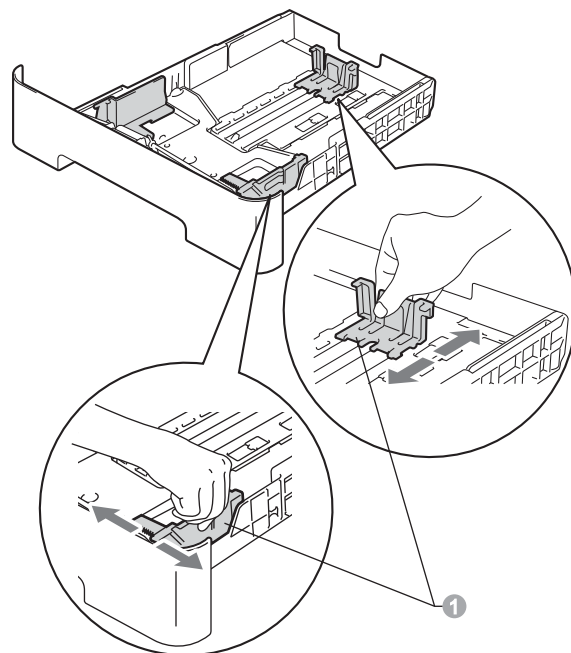
- i** Sluit het frontdeksel van de machine.

## **3** Papier in de papierlade plaatsen

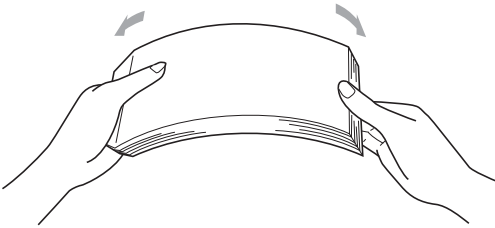
- a** Trek de papierlade volledig uit de machine.



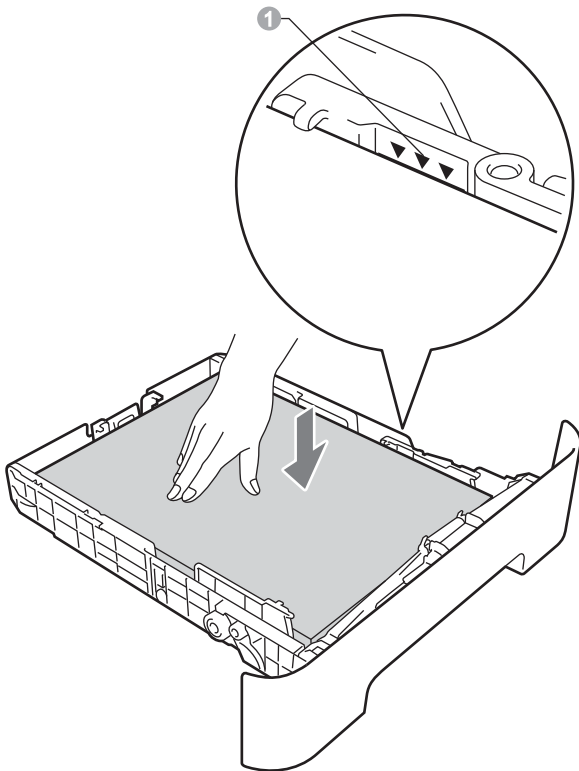
- b** Druk op de groene ontgrendeling van de papiergeleiders ① en verschuif de papiergeleiders voor het correcte papierformaat van het papier dat u in de lade plaatst. Zorg ervoor dat de geleiders goed in de sleuven zitten.




- c** Waaier de stapel papier goed door om te voorkomen dat papier vastloopt of scheef wordt ingevoerd.



- d** Plaats papier in de lade en zorg ervoor dat:
- De stapel papier overschrijdt niet de markering die de maximale papierhoogte (▼▼▼) ① aangeeft. Als u de papierlade te hoog vult, kan het papier vastlopen.
  - De zijde van het papier waarop wordt afgedrukt moet naar beneden liggen.
  - De papiergeleiders de papierranden raken, zodat het papier goed wordt ingevoerd.



- e** Schuif de papierlade goed in de machine. Zorg ervoor dat de lade volledig in de machine wordt ingevoerd.

 Zie *Aanbevolen papier en afdrukmedia* in de *Beknopte gebruikershandleiding* voor meer informatie over aanbevolen papier.

## 4 Het netsnoer en de telefoonlijn aansluiten

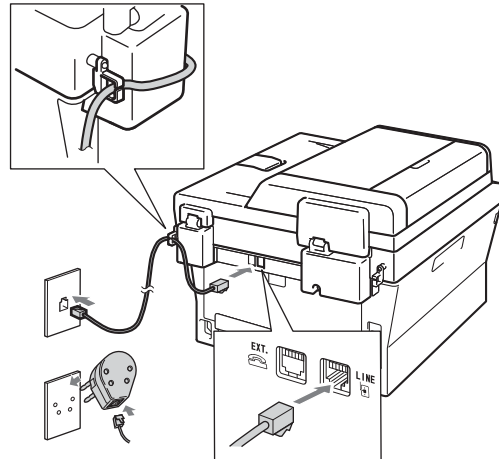
### ! BELANGRIJK

Sluit de interfacekabel nog **NIET** aan.

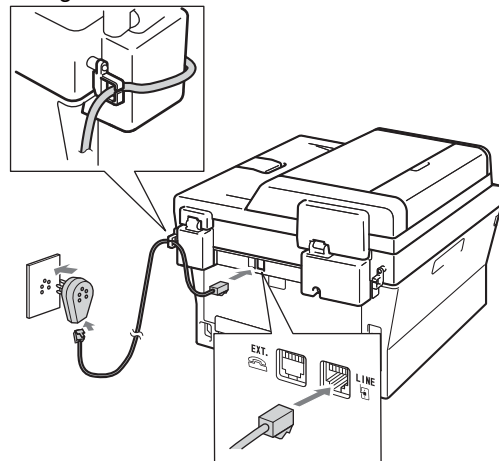


- a** Sluit het stroomsnoer aan op de machine en steek het vervolgens in een stopcontact.
- b** Schakel de machine in via de stroomschakelaar.
- c** Sluit het telefoonsnoer aan. Sluit het ene uiteinde van het telefoonsnoer aan op de ingang **LINE** van de machine, en het andere uiteinde op een telefoonwandaansluiting.

<Nederland>



<België>



### ! BELANGRIJK

Het telefoonsnoer **MOET** worden aangesloten op de ingang **LINE** van de machine.

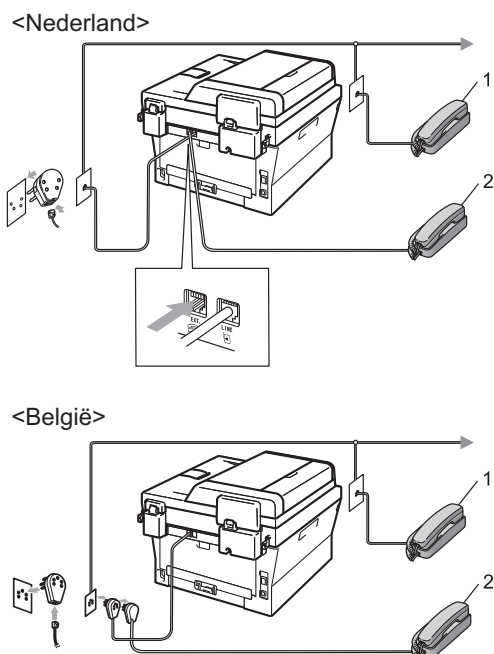
## ⚠ WAARSCHUWING

De machine moet worden geaard met behulp van een geaarde stekker.

Aangezien de machine via het stopcontact is geaard, kunt u zichzelf tegen mogelijke elektrische gevaren op het telefoonnetwerk beschermen door het netsnoer op uw machine aangesloten te houden wanneer u de machine op een telefoonlijn aansluit. Wanneer de machine moet worden verplaatst, is het veiliger om eerst de telefoonlijn en pas daarna het netsnoer los te koppelen.

### 📝 Opmerking

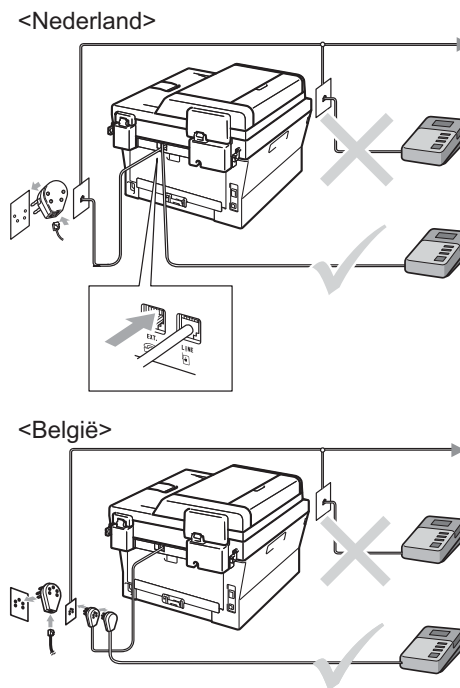
Als u een telefoonlijn met een extern telefoontoestel deelt, moet u de aansluitingen zoals hieronder afgebeeld uitvoeren.



- 1 Tweede toestel
- 2 Extern toestel

### 📝 Opmerking

Als u een telefoonlijn met een extern antwoordapparaat deelt, moet u dit zoals hieronder afgebeeld aansluiten.



🔍 Stel de ontvangststand in op **Ext. TEL/ANT** als u een extern antwoordapparaat gebruikt. Raadpleeg *De ontvangststand kiezen* op pagina 7. Zie *Een extern antwoordapparaat aansluiten* in de *Beknopte gebruikershandleiding* voor meer informatie.

## 5

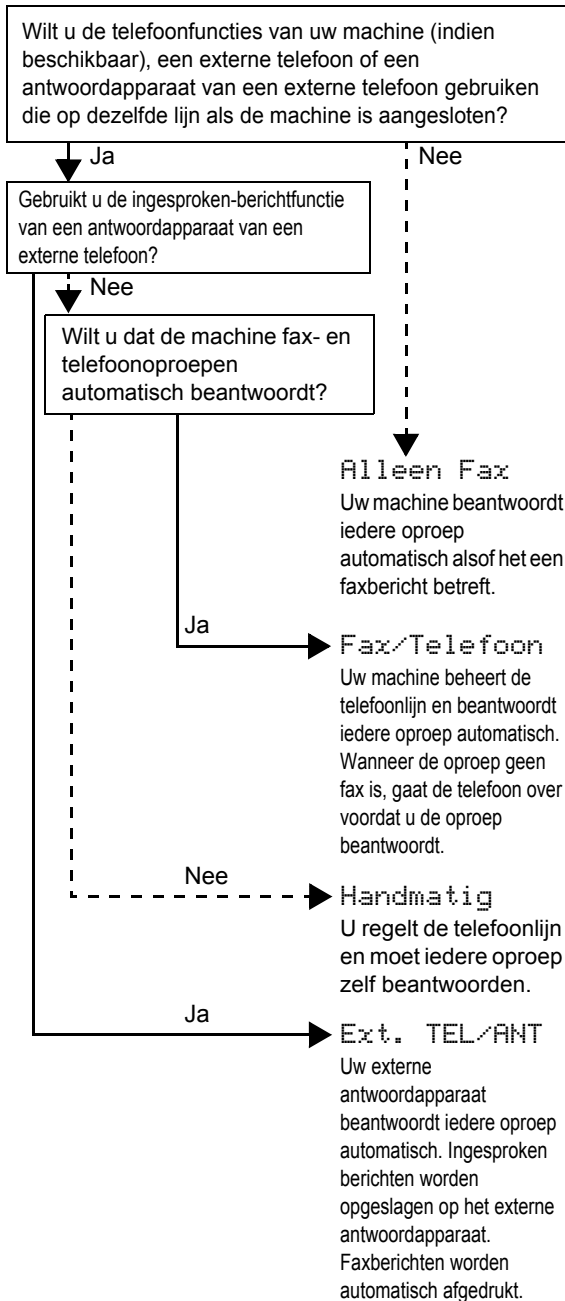
### Een taal kiezen (niet beschikbaar voor Nederland)

U kunt de taal van het LCD-scherm wijzigen in Nederlands, Frans of Engels.

- a** Druk op **Menu, 0, 0**.
- b** Druk op **▲** of **▼** om een taal te selecteren.  
Druk op **OK**.
- c** Druk op **Stop/Exit (Stop/Eindigen)**.

## 6 De ontvangststand kiezen

Er zijn vier mogelijke ontvangststanden: Alleen Fax, Fax/Telefoon, Handmatig en Ext. TEL/ANT.



- a** Druk op **Menu, 0, 1**.
- b** Druk op **▲** of **▼** om de ontvangststand te selecteren.  
Druk op **OK**.
- c** Druk op **Stop/Exit (Stop/Eindigen)**.

Voor meer informatie raadpleegt u de *Ontvangststanden gebruiken* in de *beknopte gebruikershandleiding*.

## 7 Het contrast van het LCD-scherm instellen (indien nodig)

Als u de tekst op het LCD-scherm moeilijk kunt lezen, kunt u eens een andere contrastinstelling proberen.

- a** Druk op **Menu, 1, 5**.
- b** Druk op **►** om het contrast te verhogen.  
—OF—  
Druk op **◄** om het contrast te verlagen.  
Druk op **OK**.
- c** Druk op **Stop/Exit (Stop/Eindigen)**.

# 8

## De datum en tijd instellen

De machine geeft de tijd weer. Als u de stations-ID instelt, worden de datum en tijd aan elke door u verzonden fax toegevoegd.

**a** Druk op **Menu, 0, 2, 1**.

**b** Voer de laatste twee cijfers van het jaar in op het bedieningspaneel en druk vervolgens op **OK**.

```
Datum & tijd
Jaar:2011
```

(Voer bijvoorbeeld **1, 1** in voor 2011.)

**c** Voer de twee cijfers van de maand in op het bedieningspaneel en druk vervolgens op **OK**.

```
Datum & tijd
Maand:03
```

(Voer bijvoorbeeld **0, 3** in voor maart.)

**d** Voer de twee cijfers van de dag in op het bedieningspaneel en druk vervolgens op **OK**.

```
Datum & tijd
Dag:25
```

(Voer bijvoorbeeld **2, 5** in voor de 25e.)

**e** Voer met behulp van de kiestoetsen de tijd in 24-uursnotatie in en druk vervolgens op **OK**.

```
Datum & tijd
Tijd:15:25
```

(Voer bijvoorbeeld **1, 5, 2, 5** in voor 15:25 uur)

**f** Druk op **Stop/Exit (Stop/Eindigen)**.

# 9

## Persoonlijke gegevens invoeren (stations-ID)

De machine geeft de datum en de tijd weer, en als u het stations-ID instelt, voegt de machine dit toe aan elke fax die u verzendt.

**a** Druk op **Menu, 0, 3**.

**b** Voer uw faxnummer in (max. 20 cijfers) op het bedieningspaneel en druk vervolgens op **OK**.

```
Stations-ID
Fax:
```

**c** Voer uw telefoonnummer in (max. 20 cijfers) op het bedieningspaneel en druk vervolgens op **OK**. Als uw telefoon- en faxnummer hetzelfde zijn, voert u nogmaals hetzelfde nummer in.

```
Stations-ID
Tel:
```

**d** Voer met behulp van het bedieningspaneel uw naam in (max. 20 tekens) en druk vervolgens op **OK**.

```
Stations-ID
Naam:
```




### Opmerking

- Raadpleeg bij het invoeren van uw naam het onderstaande schema.
- Als u een teken wilt invoeren dat op dezelfde toets staat als het vorige, dan drukt u op ► om de cursor een positie naar rechts te verplaatsen.
- Als u een letter verkeerd hebt ingevoerd en deze wilt aanpassen, drukt u op ◀ of ▶ om de cursor naar het onjuiste teken te verplaatsen en drukt u op **Clear (Wis)**.



Druk op toets	Eén keer	Twee keer	Drie keer	Vier keer	Vijf keer
2	A	B	C	2	A
3	D	E	F	3	D
4	G	H	I	4	G
5	J	K	L	5	J
6	M	N	O	6	M
7	P	Q	R	S	7
8	T	U	V	8	T
9	W	X	Y	Z	9

 Zie *Tekst invoeren* in de *Beknopte gebruikershandleiding* voor meer informatie.

**e** Druk op **Stop/Exit (Stop/Eindigen)**.

#### **Opmerking**

Als u een fout maakt en opnieuw wilt beginnen, drukt u op **Stop/Exit (Stop/Eindigen)** en gaat u terug naar stap **a**.

## **10** Faxverzendrapport

Uw Brother machine is uitgerust met een verzendrapport dat u kunt gebruiken als bewijs dat u een fax hebt verzonden. Dit rapport geeft een overzicht met naam of faxnummer van de ontvanger, de datum, tijd en duur van het verzenden, het aantal verzonden pagina's en informatie of de fax al dan niet succesvol werd verzonden. In *Rapporten afdrukken* in de *uitgebreide gebruikershandleiding* ziet u hoe u het faxverzendrapport gebruikt.

## **11** Kiesmodus Toon of Puls instellen (niet beschikbaar voor België)

Uw machine is bij levering ingesteld voor toonkiezen. Wanneer u een Pulskiezer (kiesschijf) hebt, moet u de kiesmodus wijzigen.

- a** Druk op **Menu, 0, 4**.
- b** Druk op **▲** of **▼** om **Puls** (of **Toon**) te selecteren.  
Druk op **OK**.
- c** Druk op **Stop/Exit (Stop/Eindigen)**.

## **12** De compatibiliteit van de telefoonlijn instellen

Als u de machine aansluit op een VoIP-service (via het internet), moet u de compatibiliteitsinstelling wijzigen.

#### **Opmerking**

Als u gebruik maakt van een analoge telefoonlijn, kunt u deze stap overslaan.

- a** Druk op **Menu, 2, 0, 1**.
- b** Druk op **▲** of **▼** om **Std** (voor **VoIP**) te selecteren.  
Druk op **OK**.
- c** Druk op **Stop/Exit (Stop/Eindigen)**.

## 13 Het type telefoonlijn instellen

Als u de machine aansluit op een lijn met PABX (PBX) of ISDN voor het verzenden en ontvangen van faxen, moet u het type telefoonlijn dienovereenkomstig wijzigen aan de hand van de volgende stappen.

- a** Druk op **Menu, 0, 5** (voor België).  
Druk op **Menu, 0, 6** (voor Nederland).
- b** Druk op **▲** of **▼** om **PBX, ISDN** of **Normaal** te selecteren.  
Druk op **OK**.  
Voer een van de volgende stappen uit:
- Als u **ISDN** of **Normaal** kiest, gaat u verder met stap **f**.
  - Als u **PBX** kiest, gaat u verder met stap **c**.
- c** Voer een van de volgende stappen uit:
- Wanneer u het huidige netnummer wilt veranderen, drukt u op **1** en gaat u naar stap **d**.
  - Wanneer u het huidige netnummer niet wilt veranderen, drukt u op **2** en gaat u naar stap **f**.

### Opmerking

De standaardinstelling is "!". Als u op **Tel/R (Telefoon/Intern)** drukt, verschijnt "!" op het lcd-scherm.

- d** Druk op **Clear (Wis)** om de standaard instelling te wissen en voer dan het prefixnummer in (maximaal 5 cijfers) op het bedieningspaneel en druk vervolgens op **OK**.

### Opmerking

U kunt het getal 0 t/m 9, #, \* en ! gebruiken. (Druk op **Tel/R (Telefoon/Intern)** om "!" weer te geven.)  
U kunt ! niet gebruiken met andere getallen of tekens.  
Als uw telefoonsysteem het gebruik van pauzes vereist voor TBR (Timed Break Recall), drukt u op **Tel/R (Telefoon/Intern)** om de pauze in te voeren.

- e** Druk op **▲** of **▼** om **Aan** of **Altijd** te selecteren, en druk vervolgens op **OK**.

### Opmerking

- Als u **Aan** selecteert, krijgt u met **Tel/R (Telefoon/Intern)** (het scherm toont "!") toegang tot een buitenlijn.
- Als u **Altijd** selecteert, hebt u altijd toegang tot een buitenlijn zonder dat u op **Tel/R (Telefoon/Intern)** hoeft te drukken.

- f** Druk op **Stop/Exit (Stop/Eindigen)**.

### Opmerking

#### **PBX en doorverbinden**

De machine is in eerste instantie ingesteld op **Normaal**, geschikt voor aansluiting op een standaard openbaar telefoonnetwerk (Public Switched Telephone Network; PSTN). De meeste kantoren gebruiken echter een centraal telefoonsysteem oftewel een Private Automatic Branch Exchange (PABX). Uw machine kan op de meeste P(A)BX-telefoonsystemen worden aangesloten. De oproepfunctie van de machine ondersteunt uitsluitend TBR (Timed Break Recall). TBR werkt met de meeste P(A)BX-systemen, zodat u toegang krijgt tot een buitenlijn of gesprekken naar een andere lijn kunt doorsturen. U activeert deze functie door op **Tel/R (Telefoon/Intern)** te drukken.

## 14 Automatisch zomertijd instellen

U kunt de machine instellen voor automatische aanpassing aan de zomer-/wintertijd. De machine zet de klok automatisch één uur vooruit in de lente en één uur achteruit in de herfst.

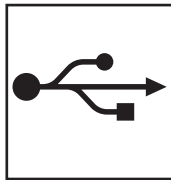
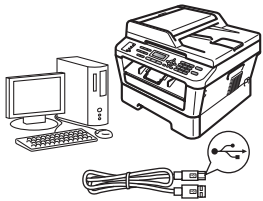
- a** Druk op **Menu, 0, 2, 2**.
- b** Druk op **▲** of **▼** om **Aan** (of **Uit**) te selecteren.  
Druk op **OK**.
- c** Druk op **Stop/Exit (Stop/Eindigen)**.

# 15 Het type verbinding selecteren

Deze installatie-instructies gelden voor Windows® 2000 Professional, Windows® XP Home/Windows® XP Professional, Windows® XP Professional x64 Edition, Windows Vista®, Windows® 7 en Mac OS X (versies 10.4.11, 10.5.x en 10.6.x).

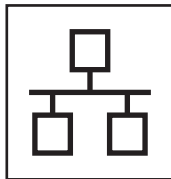
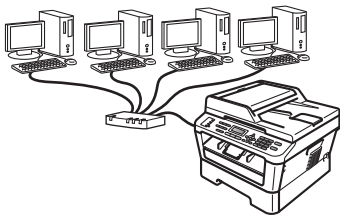
## **Opmerking**

Voor Windows Server® 2003/2003 x64 Edition/2008/2008 R2 bezoekt u uw modelpagina op <http://solutions.brother.com/>.



## **Bij gebruik van USB-interfaces**

Windows®, ga naar pagina 12  
Macintosh, ga naar pagina 14



## **Voor een bedraad netwerk**

Windows®, ga naar pagina 16  
Macintosh, ga naar pagina 19

## **Opmerking**

U kunt de laatste drivers en hulpprogramma's voor uw machine ophalen bij het Brother Solutions Center op <http://solutions.brother.com/>.

Windows®  
USB  
Macintosh

Windows®  
Bedraad netwerk  
Macintosh



## Bij gebruik van de USB-interface

(Windows® 2000 Professional/XP/XP Professional x64 Edition/Windows Vista®/Windows® 7)

### 16 Het installeren voorbereiden

- a** Zorg ervoor dat de computer is ingeschakeld en dat u bent aangemeld met beheerdersrechten.

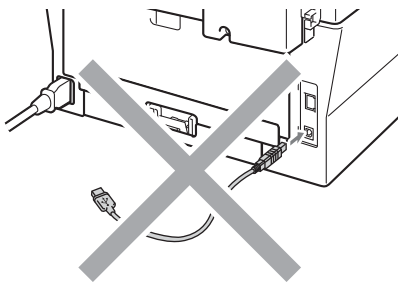
#### ! BELANGRIJK

- Sluit alle geopende programma's.
- De schermen kunnen afhankelijk van het besturingssysteem verschillen.

#### Opmerking

De installatie-cd-rom bevat ScanSoft™ PaperPort™ 12SE. Deze software ondersteunt Windows® XP (SP3 of recenter), XP Professional x64 Edition (SP2 of recenter), Windows Vista® (SP2 of recenter) en Windows® 7. Werk uw systeem bij met het meest recente Windows® Service Pack voordat u MFL-Pro Suite installeert. Gebruikers van Windows® 2000 (SP4 of recenter) volgen de instructies op het scherm wanneer het downloadvenster voor ScanSoft™ PaperPort™ 11SE wordt weergegeven tijdens de installatie van MFL-Pro Suite.

- b** Schakel de machine uit en controleer dat de USB-interfacekabel **NIET** aangesloten is op de machine. Als u deze kabel reeds had aangesloten, dient u deze nu los te koppelen.



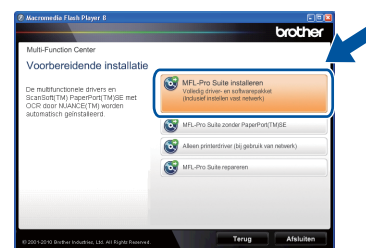
### 17 MFL-Pro Suite installeren

- a** Plaats de installatie-cd-rom in uw cd-rom-station. Als het venster met de modelnaam wordt weergegeven, kiest u uw machine. Als het scherm met de taal verschijnt, kiest u de gewenste taal.

#### Opmerking

Als het venster van Brother niet automatisch verschijnt, gaat u naar **Deze computer (Computer)**, dubbelklikt u op het pictogram van de cd-rom en dubbelklikt u vervolgens op **start.exe**.

- b** Klik op **Vorbereidende installatie** en vervolgens op **MFL-Pro Suite installeren**.



- c** Klik op **Ja** als u akkoord gaat met de licentieovereenkomsten.


#### Opmerking

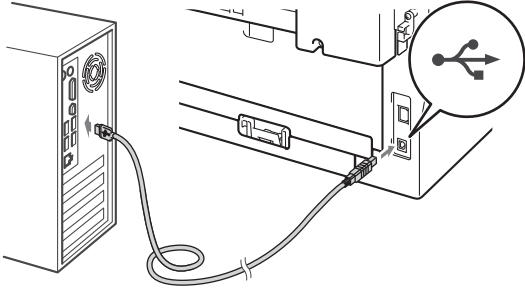
- Als de installatie niet automatisch wordt voortgezet, opent u het hoofdmenu opnieuw door de cd-rom-lade te openen en weer dicht te doen of door in de hoofdmap op het programma **start.exe** te dubbelklikken, waarna u vanaf stap **b** verdergaat met het installeren van MFL-Pro Suite.
- Als u Windows Vista® of Windows® 7 gebruikt en het scherm **Gebruikersaccountbeheer** verschijnt, klikt u op **Toestaan** of **Ja**.

- d** Volg de instructies op het scherm tot dit scherm wordt weergegeven.





- e Sluit de USB-kabel aan op de USB-connector op de machine die gemarkeerd is met een -symbool, en sluit vervolgens de kabel aan op de computer.



- f Schakel de machine in en volg de instructies op het scherm om de instellingen te voltooien.

### ! BELANGRIJK

Sluit de vensters **NIET** tijdens de installatie. Het kan enkele seconden duren voordat alle vensters worden weergegeven.



#### Opmerking

- Voor gebruikers van Windows Vista® of Windows® 7: wanneer het scherm **Windows-beveiliging** verschijnt, schakelt u het selectievakje in en klikt u op **Installeren** om de installatie te voltooien.
- Als er tijdens de software-installatie een foutbericht wordt weergegeven, voert u **Installatie Diagnose** uit dat u vindt in **start/Alle programma's/Brother/MFC-XXXX** (waar MFC-XXXX de modelnaam van de machine is).



#### Opmerking

- Afhankelijk van uw beveiligingsinstellingen is het mogelijk dat er een Windows-beveiligingsscherf of een scherm van de antivirussoftware wordt weergegeven wanneer u de machine of de bijhorende software gebruikt. Stem in met het verder zetten van de handeling.
- **XML Paper Specification-printerdriver**  
De XML Paper Specification-printerdriver is voor Windows Vista® en Windows® 7 de meest geschikte driver voor het afdrukken vanuit toepassingen die gebruikmaken van XML Paper Specification-documenten. U kunt de meest recente driver downloaden vanaf het Brother Solutions Center op <http://solutions.brother.com/>.



De installatie is nu voltooid.




## Bij gebruik van de USB-interface (Mac OS X 10.4.11 - 10.6.x)

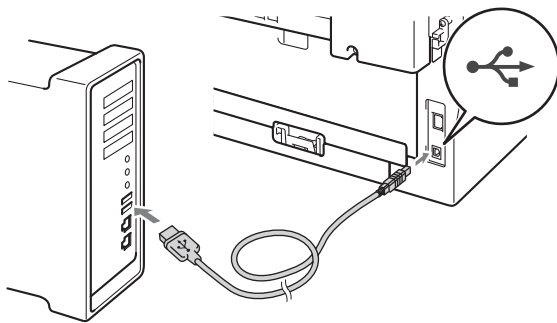
### 16 Het installeren voorbereiden

- a** Controleer of de machine is aangesloten en of de Macintosh is ingeschakeld. U dient te zijn aangemeld met beheerdersrechten.

#### ! BELANGRIJK

Als u Mac OS X 10.4.10 gebruikt, werkt u het systeem bij naar Mac OS X 10.4.11 - 10.6.x. (Voor de meest recente drivers en informatie over de door u gebruikte Mac OS X gaat u naar <http://solutions.brother.com/>.)

- b** Sluit de USB-kabel aan op de USB-connector op de machine die gemarkeerd is met een -symbool, en sluit vervolgens de kabel aan op de Macintosh.



- c** Zorg ervoor dat de aan/uit-schakelaar van de machine in de stand 'aan' staat.

### 17 MFL-Pro Suite installeren

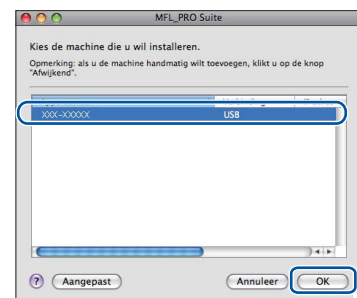
- a** Plaats de installatie-cd-rom in uw cd-rom-station.
- b** Dubbelklik op het pictogram **Start Here OSX**. Volg de instructies op uw computerscherm.



#### Opmerking

Het kan enkele minuten duren voordat de installatie voltooid is.

- c** Volg de instructies op het scherm tot dit scherm wordt weergegeven. Selecteer de machine in de lijst en klik op **OK**.



- d** Klik op **Volgende** wanneer dit scherm wordt weergegeven.



- OK!** De installatie van MFL-Pro Suite is nu voltooid. Ga naar step 18 op pagina 15.



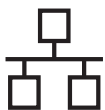
## 18 Presto! PageManager ophalen en installeren

Wanneer Presto! PageManager is geïnstalleerd, wordt er OCR-functionaliteit toegevoegd aan Brother ControlCenter2. U kunt eenvoudig foto's en documenten scannen, delen en ordenen met Presto! PageManager.

Klik op **Brother-support** op het scherm **Presto! PageManager** en volg de instructies op het scherm.



**De installatie is nu voltooid.**



## Bij gebruik van de interface voor bedrade netwerken

(Windows® 2000 Professional/XP/XP Professional x64 Edition/Windows Vista®/Windows® 7)

### 16 Het installeren voorbereiden


- a** Zorg ervoor dat de computer is ingeschakeld en dat u bent aangemeld met beheerdersrechten.

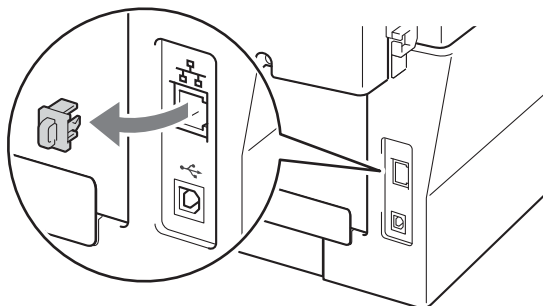
#### ! BELANGRIJK

- Sluit alle geopende programma's.
- De schermen kunnen afhankelijk van het besturingssysteem verschillen.

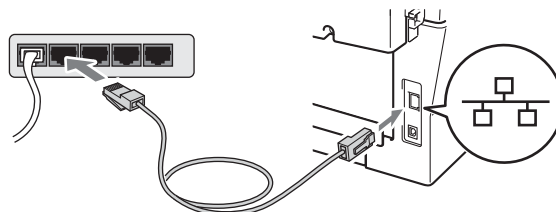
#### Opmerking

- De installatie-cd-rom bevat ScanSoft™ PaperPort™ 12SE. Deze software ondersteunt Windows® XP (SP3 of recenter), XP Professional x64 Edition (SP2 of recenter), Windows Vista® (SP2 of recenter) en Windows® 7. Werk uw systeem bij met het meest recente Windows® Service Pack voordat u MFL-Pro Suite installeert. Gebruikers van Windows® 2000 (SP4 of recenter) volgen de instructies op het scherm wanneer het downloadvenster voor ScanSoft™ PaperPort™ 11SE wordt weergegeven tijdens de installatie van MFL-Pro Suite.
- Zorg dat alle persoonlijke firewallsoftware (met uitzondering van Windows® Firewall), antispyware- of antivirustoepassingen gedurende het installatieproces uitgeschakeld zijn.

- b** Verwijder de beschermkap van de LAN-aansluiting gemarkeerd met een -symbool.



- c** Sluit de netwerkinterfacekabel aan op de LAN-connector en sluit de kabel daarna aan op een vrije poort op uw hub.



- d** Zorg ervoor dat de aan/uit-schakelaar van de machine in de stand 'aan' staat.

### 17 MFL-Pro Suite installeren

- a** Plaats de installatie-cd-rom in uw cd-rom-station. Als het venster met de modelnaam wordt weergegeven, kiest u uw machine. Als het scherm met de taal verschijnt, kiest u de gewenste taal.

#### Opmerking

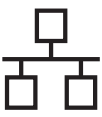
Als het venster van Brother niet automatisch verschijnt, gaat u naar **Deze computer (Computer)**, dubbelklikt u op het pictogram van de cd-rom en dubbelklikt u vervolgens op **start.exe**.

- b** Klik op **Vorbereidende installatie** en vervolgens op **MFL-Pro Suite installeren**.



- c** Klik op **Ja** als u akkoord gaat met de licentieovereenkomsten.

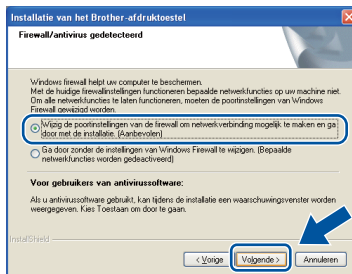




## Opmerking

- Als de installatie niet automatisch wordt voortgezet, opent u het hoofdmenu opnieuw door de cd-rom uit te werpen en weer in te voeren of door in de hoofdmap op het programma **start.exe** te dubbelklikken, waarna u vanaf stap **b** verdergaat met het installeren van MFL-Pro Suite.
- Als u Windows Vista® of Windows® 7 gebruikt en het scherm **Gebruikersaccountbeheer** verschijnt, klikt u op **Toestaan** of **Ja**.

**d** Kies **Wijzig de poortinstellingen van de firewall om netwerkverbinding mogelijk te maken en ga door met de installatie. (Aanbevolen)** en klik op **Volgende** wanneer het scherm **Firewall/antivirus gedetecteerd** wordt weergegeven. (Niet voor gebruikers van Windows® 2000)



Als u de Windows® Firewall niet gebruikt, raadpleegt u de gebruikershandleiding bij uw firewall- of antivirussoftware voor informatie over het toevoegen van de volgende netwerkpoorten.

- Voor netwerkscannen voegt u UDP-poort 54925 toe.
- Voor het ontvangen van pc-faxen via het netwerk voegt u UDP-poort 54926 toe.
- Als u nog steeds problemen met uw netwerkverbinding ondervindt, voegt u UDP-poort 137 toe.

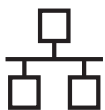
**e** Volg de instructies op het scherm voor de complete instelling.

## ! BELANGRIJK

**Sluit de vensters NIET tijdens de installatie. Het kan enkele seconden duren voordat alle vensters worden weergegeven.**

## Opmerking

- Als uw machine niet in het netwerk wordt gevonden, controleert u de instellingen door de instructies op het scherm te volgen.
- U kunt het IP-adres en de knooppuntnaam van uw machine achterhalen door het netwerkconfiguratie rapport af te drukken. Raadpleeg *Het netwerkconfiguratie rapport afdrukken* op pagina 21.
- Voor gebruikers van Windows Vista® of Windows® 7: wanneer het scherm **Windows-beveiliging** verschijnt, schakelt u het selectievakje in en klikt u op **Installeren** om de installatie te voltooien.
- Als er tijdens de software-installatie een foutbericht wordt weergegeven, voert u **Installatie Diagnose** uit dat u vindt in **start/Alle programma's/Brother/MFC-XXXX LAN** (waar MFC-XXXX de modelnaam van de machine is).



## 18

### MFL-Pro Suite installeren op andere computers (indien nodig)

Als u de machine met meerdere computers in het netwerk wilt gebruiken, installeert u MFL-Pro Suite op elk van deze computers. Ga naar step **17** op pagina 16.



#### Opmerking

##### Netwerklicentie (Windows®)

Bij dit product is een pc-licentie voor maximaal 5 gebruikers inbegrepen. Deze licentie ondersteunt de installatie van de MFL-Pro inclusief ScanSoft™ PaperPort™ 12SE of ScanSoft™ PaperPort™ 11SE op maximaal 5 pc's voor gebruik in een netwerk. Wanneer u meer dan 5 pc's met ScanSoft™ PaperPort™ 12SE of ScanSoft™ PaperPort™ 11SE wilt installeren, koop dan Brother NL-5; dit is een pakket met een meervoudige pc-licentieovereenkomst voor maximaal 5 extra gebruikers. Neem contact op met uw bevoegde Brother-dealer of de Brother klantenservice om het NL-5-pakket te kopen.

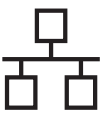
## Voltoeien

De installatie is nu voltooid.



#### Opmerking

- Als u een specifiek IP-adres gebruikt voor de machine, moet u de opstartmethode instellen op statisch via het bedieningspaneel. Voor meer informatie raadpleegt u het *Netwerkmenu* in de *netwerkhandleiding*.
- Afhankelijk van uw beveiligingsinstellingen is het mogelijk dat er een Windows-beveiligingsscherm of een scherm van de antivirussoftware wordt weergegeven wanneer u de machine of de bijhorende software gebruikt. Stem in met het verder zetten van de handeling.
- **XML Paper Specification-printerdriver**  
De XML Paper Specification-printerdriver is voor Windows Vista® en Windows® 7 de meest geschikte driver voor het afdrucken vanuit toepassingen die gebruikmaken van XML Paper Specification-documenten. U kunt de meest recente driver downloaden vanaf het Brother Solutions Center op <http://solutions.brother.com/>.




## Bij gebruik van de interface voor bedrade netwerken (Mac OS X 10.4.11 - 10.6.x)

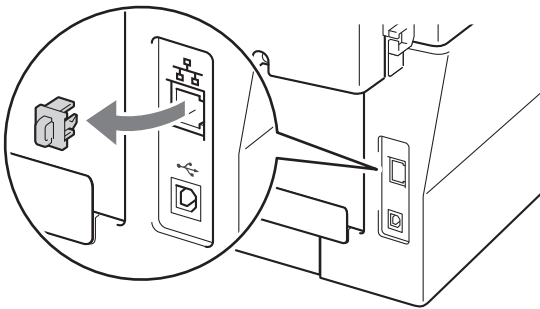
### 16 Het installeren voorbereiden

- a** Controleer of de machine is aangesloten en of de Macintosh is ingeschakeld. U dient te zijn aangemeld met beheerdersrechten.

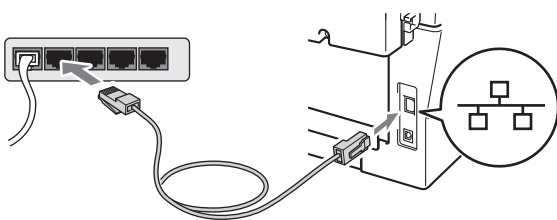
#### ! BELANGRIJK

Als u Mac OS X 10.4.10 gebruikt, werkt u het systeem bij naar Mac OS X 10.4.11 - 10.6.x. (Voor de meest recente drivers en informatie over de door u gebruikte Mac OS X gaat u naar [http://solutions.brother.com/.](http://solutions.brother.com/))

- b** Verwijder de beschermkap van de LAN-aansluiting gemarkeerd met een -symbool.



- c** Sluit de netwerkinterfacekabel aan op de LAN-connector en sluit de kabel daarna aan op een vrije poort op uw hub.



- d** Zorg ervoor dat de aan/uit-schakelaar van de machine in de stand 'aan' staat.

### 17 MFL-Pro Suite installeren

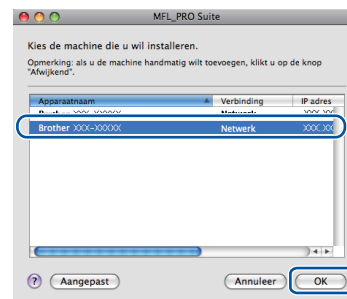
- a** Plaats de installatie-cd-rom in uw cd-rom-station.
- b** Dubbelklik op het pictogram **Start Here OSX**. Volg de instructies op uw computerscherm.



#### Opmerking

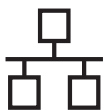
Het kan enkele minuten duren voordat de installatie voltooid is.

- c** Volg de instructies op het scherm tot dit scherm wordt weergegeven. Selecteer de machine in de lijst en klik op **OK**.



#### Opmerking

Als uw machine niet in het netwerk wordt gevonden, controleert u uw netwerkinstellingen.

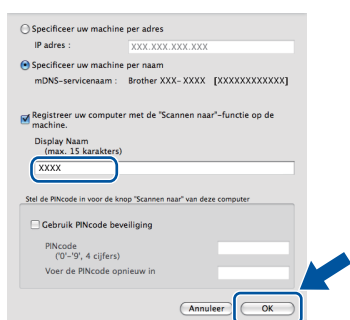



## Opmerking

- U kunt het MAC-adres (ethernetadres) en het IP-adres van uw machine achterhalen door het netwerkconfiguratierapport af te drukken. Raadpleeg *Het netwerkconfiguratierapport afdrukken* op pagina 21.
- Klik op **OK** wanneer dit scherm wordt weergegeven.



Voer in het veld **Display Naam** een naam van maximaal 15 tekens in voor uw Macintosh en klik op **OK**. Ga naar **d**.



- Indien u de toets **SCAN** van de machine wilt gebruiken om via het netwerk te scannen, moet u **Registreer uw computer met de "Scannen naar"-functie op de machine**, aanvinken.
- De naam die u hier invoert, wordt weergegeven op het lcd-scherm van de machine wanneer u op  (**SCAN**) drukt en een scanoptie kiest. (Raadpleeg *Netwerkscannen* in de *softwarehandleiding* voor meer informatie.)

**d** Wanneer dit scherm verschijnt, klikt u op **Volgende**.



**OK!** De installatie van MFL-Pro Suite is nu voltooid.  
Ga naar step **18** op pagina 20.

## 18

## Presto! PageManager ophalen en installeren

Wanneer Presto! PageManager is geïnstalleerd, wordt er OCR-functionaliteit toegevoegd aan Brother ControlCenter2. U kunt eenvoudig foto's en documenten scannen, delen en ordenen met Presto! PageManager.

Klik op **Brother-support** op het scherm **Presto! PageManager** en volg de instructies op het scherm.



## 19

## MFL-Pro Suite installeren op andere computers (indien nodig)

Als u de machine met meerdere computers in het netwerk wilt gebruiken, installeert u MFL-Pro Suite op elk van deze computers. Ga naar step **17** op pagina 19.



**De installatie is nu voltooid.**

## Opmerking

Als u een specifiek IP-adres gebruikt voor de machine, moet u de opstartmethode instellen op statisch via het bedieningspaneel. Voor meer informatie raadpleegt u het *Netwerkmenu* in de *netwerkhandleiding*.

## Beheer via een webbrowser

De Brother-printserver is voorzien van een webserver waarmee u de status van de printserver kunt controleren of de configuratie-instellingen van de printserver kunt wijzigen via HTTP (Hyper Text Transfer Protocol).


### **Opmerking**

- De standaardgebruikersnaam is 'admin' en het standaardwachtwoord is 'access'. U kunt dit wachtwoord via een webbrowser wijzigen.
- Wij raden u aan Microsoft® Internet Explorer® 6.0 (of recenter) of Firefox 3.0 (of recenter) voor Windows® en Safari 3.0 (of recenter) voor Macintosh te gebruiken. Zorg ervoor dat JavaScript en cookies zijn ingeschakeld, welke browser u ook gebruikt. Om een webbrowser te gebruiken, moet u het IP-adres van de printserver weten. Het IP-adres van de printserver wordt vermeld op het netwerkconfiguratierapport.

**a** Open uw browser.

**b** Typ "http://IP-adres van machine/" in de adresbalk van uw browser (waar "IP-adres van de machine" het IP-adres van de printer of de naam van de printserver is).  
■ Bijvoorbeeld http://192.168.1.2/



 Raadpleeg *Beheer via een webbrowser* in de *netwerkhandleiding*.

## Het netwerkconfiguratierapport afdrukken

U kunt het netwerkconfiguratierapport afdrukken om de huidige netwerkinstellingen te controleren.

**a** Zet de machine aan en wacht tot de machine 'Gereed' als status aangeeft.

**b** Druk op **Menu**, **4**, **6**.

**c** Druk op **Start**.  
De machine drukt de huidige netwerkinstellingen af.

**d** Druk op **Stop/Exit (Stop/Eindigen)**.

## De netwerkinstellingen terugzetten op de standaardwaarden

Voer de volgende stappen uit om alle netwerkinstellingen van de interne print-/scanserver terug te zetten op de standaardwaarden.

**a** Controleer of de machine buiten werking is en koppel vervolgens alle kabels los van de machine (behalve het netsnoer).

**b** Druk op **Menu**, **5**, **0**.

**c** Druk op **1** om **Herstel** te selecteren.

**d** Druk op **1** om **Ja** te selecteren.  
De machine wordt opnieuw opgestart. Sluit de kabels weer aan nadat het opstartproces is voltooid.

## Brother CreativeCenter



Zorg dat u op de hoogte bent. Wanneer u Windows gebruikt, dubbelklikt u op het pictogram Brother CreativeCenter op het bureaublad om onze GRATIS website te openen met veel ideeën en hulpbronnen voor persoonlijk en professioneel gebruik.

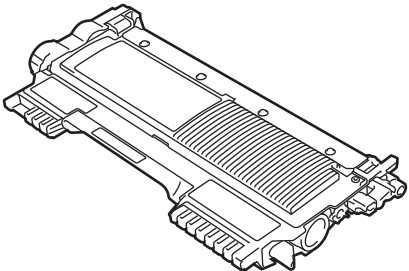
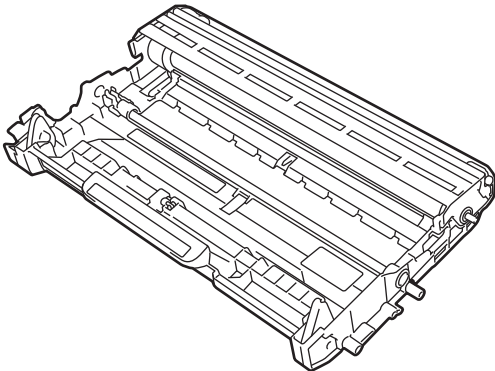



Mac-gebruikers vinden het Brother CreativeCenter op het volgende internetadres:

<http://www.brother.com/creativecenter/>

## Verbruiksartikelen

Wanneer het tijd is om een verbruiksartikel te vervangen, wordt er een foutmelding op het LCD-scherm op het bedieningspaneel weergegeven. Ga voor meer informatie over de verbruiksartikelen van het apparaat naar <http://solutions.brother.com/> of neem contact op met uw plaatselijke Brother-dealer.

Toner cartridges	Drumeenheid
Standaard tonercartridge: TN-2210 Toner cartridge met hoge capaciteit: TN-2220	DR-2200
	

 Voor het vervangen van verbruiksartikelen raadpleegt u *De verbruiksartikelen vervangen* in de *Beknopte gebruikershandleiding*.

## **Handelsmerken**

Het Brother-logo is een gedeponeerd handelsmerk van Brother Industries, Ltd.

Brother is een gedeponeerd handelsmerk van Brother Industries, Ltd.

Microsoft, Windows, Windows Server en Internet Explorer zijn gedeponeerde handelsmerken van Microsoft Corporation in de Verenigde Staten en/of andere landen.

Windows Vista is een handelsmerk of gedeponeerd handelsmerk van Microsoft Corporation in de Verenigde Staten en andere landen.

Apple, Macintosh, Safari en TrueType zijn handelsmerken van Apple Inc., gedeponeerd in de Verenigde Staten en andere landen.

Mac en het Mac logo zijn gedeponeerde handelsmerken van Apple Inc., geregistreerd in de Verenigde Staten en andere landen.

Nuance, het Nuance-logo, PaperPort en ScanSoft zijn handelsmerken of gedeponeerde handelsmerken van Nuance Communications, Inc. of haar partners in de Verenigde Staten en/of andere landen.

## **Alle andere merknamen en productnamen van bedrijven vermeld op Brother-producten, in gerelateerde documentatie en ander materiaal, zijn handelsmerken of wettig gedeponeerde handelsmerken van de desbetreffende bedrijven.**

## **Samenstelling en publicatie**

Deze handleiding is samengesteld en gepubliceerd onder supervisie van Brother Industries, Ltd. De nieuwste productgegevens en -specificaties zijn in deze handleiding opgenomen.

De inhoud van deze handleiding en de specificaties van dit product kunnen zonder voorafgaande kennisgeving worden gewijzigd.

Brother behoudt zich het recht voor om de specificaties en de inhoud van deze handleiding zonder voorafgaande kennisgeving te wijzigen.

Brother is niet verantwoordelijk voor enige schade (met inbegrip van gevolgschade) voortvloeiend uit het gebruik van deze handleiding of de daarin beschreven producten, inclusief maar niet beperkt tot zetfouten en andere fouten in deze publicatie.

## **Auteursrecht en licentie**

©2010 Brother Industries, Ltd.

Dit product bevat software die is ontwikkeld door de volgende bedrijven:

©1983-1998 PACIFIC SOFTWARES, INC.

©2010 Devicescape Software, Inc.

Dit product omvat de "KASAGO TCP/IP" software die is ontwikkeld door ZUKEN ELMIC, Inc.