

設定本機器前，請先閱讀安全與法規冊子，然後閱讀此快速安裝指南，以便獲取正確的設定說明和安裝步驟。若要查看其他語言版本的快速安裝指南，請瀏覽 <http://solutions.brother.com/>。

警告	警告代表潛在的危險情況，如果不加以預防，可能導致嚴重傷亡。
注意	注意代表潛在的危險情況，如果不加以預防，可能導致輕微或中度傷害。

1 拆開機器包裝，並檢查元件

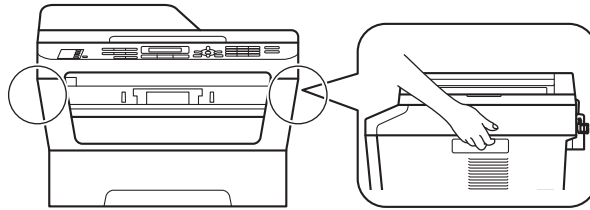
	隨機安裝光碟、 隨機說明書光碟	USB 介面線	AC 電源線
	基本使用說明書	快速安裝指南	電話線
感光滾筒和碳粉匣組件 (預先安裝)		安全與法規冊子	

警告

塑膠袋是機器的包裝材料，而不是玩具。為避免窒息的危險，請將塑膠袋放在嬰兒及幼童拿不到的地方，並妥善處理。

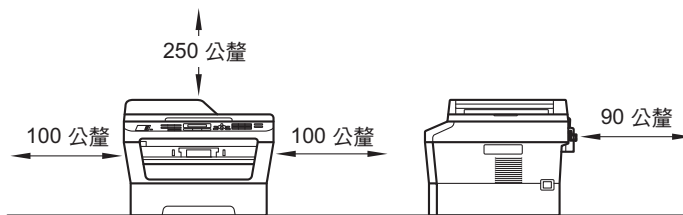
⚠ 注意

當您移動本機器時，請握住位於掃描器部件下方的側面把手，切勿握住其底部來搬動機器。



📄 註釋

- 機器四周請保留最小間隙，如圖所示。



- 紙箱內的配件可能會因為國家而有所不同。
- 請保存原始包裝材料，以備日後運輸機器之用。
- 如果因為任何原因而必須運送機器，請以原始包裝材料重新包裝機器，以避免運送過程中造成任何損壞。應向運輸業者購買本機器足夠的保險。如何重新包裝本機器，請參閱*進階使用說明書*中的*包裝和運輸設備*。
- 介面線不是標準配件。請針對您要使用的介面（網路），購買適當的介面線。

USB 線

- 建議使用不超過 2 公尺長的 USB 2.0 傳輸線 (A/B 型)。
- 此時切勿連接介面線。介面線的連接將在 MFL-Pro 的安裝過程中完成。

網路連接線

10BASE-T 或 100BASE-TX 快速乙太網路環境，請使用 CAT.5 以上規格的一對一 (Straight-Through) 雙絞線。

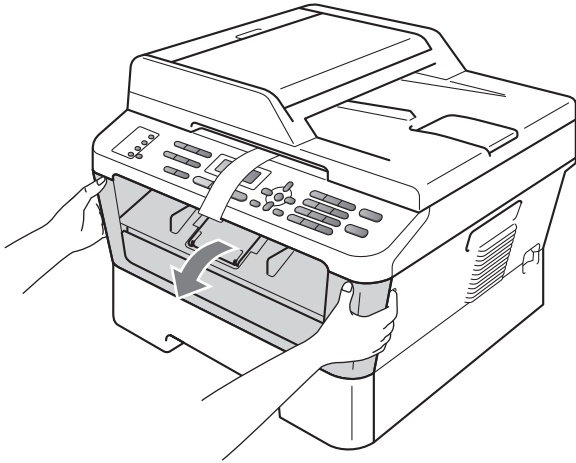
2

拆除機器的包裝材料

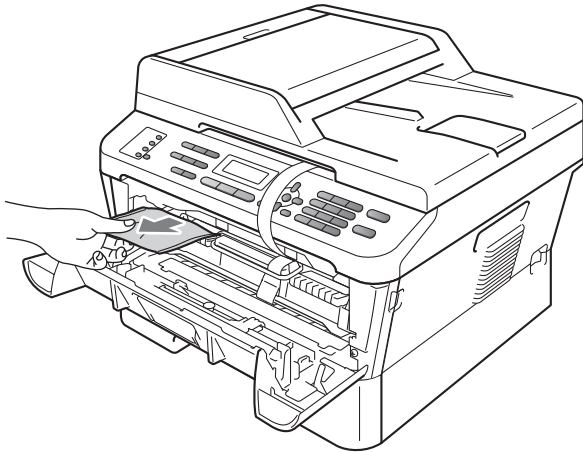
重要事項

請勿在此時連接 AC 電源線。

- a 移除機器外部的包裝膠帶和掃描器玻璃上的保護膜。
- b 開啟前蓋。



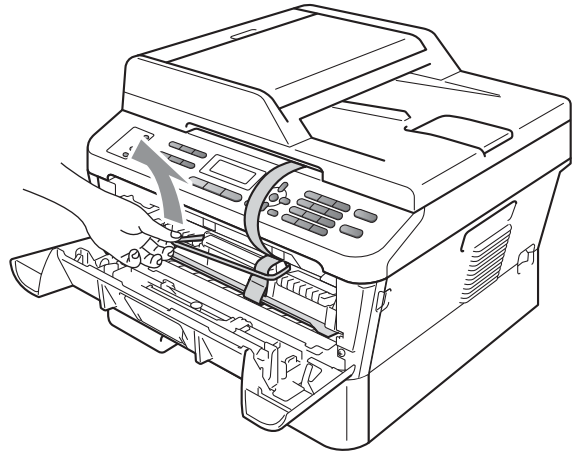
- c 從機器內取出乾燥劑。



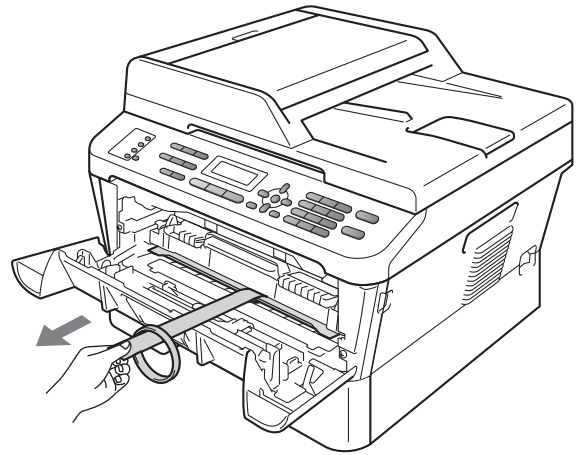
注意

切勿食用乾燥劑。請丟棄。如果誤吞，請立即尋求醫師協助。

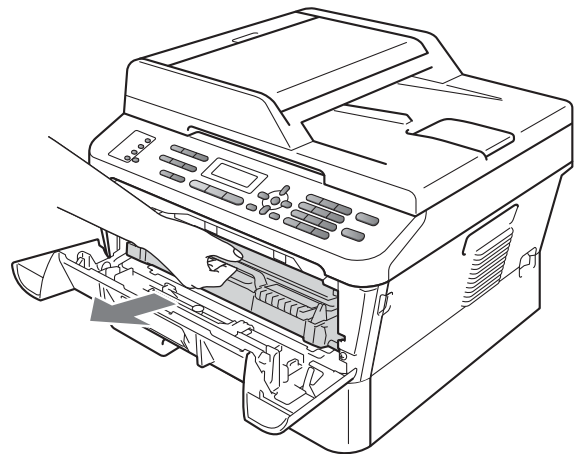
- d 拆除感光滾筒上的橡皮圈。



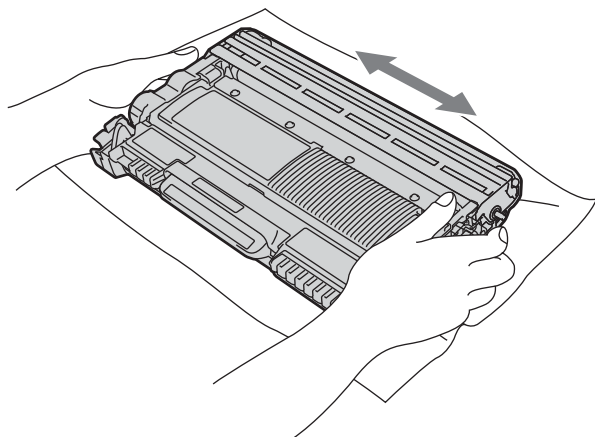
- e 拉出紙帶以移除保護材料，如圖所示。



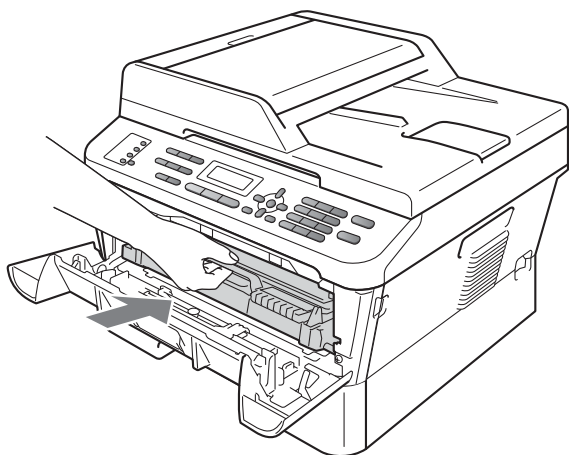
- f 取出感光滾筒及碳粉匣組件。



- g** 左右輕輕搖晃數次，使組件內的碳粉均勻分佈。



- h** 將感光滾筒及碳粉匣組件裝回機器中。

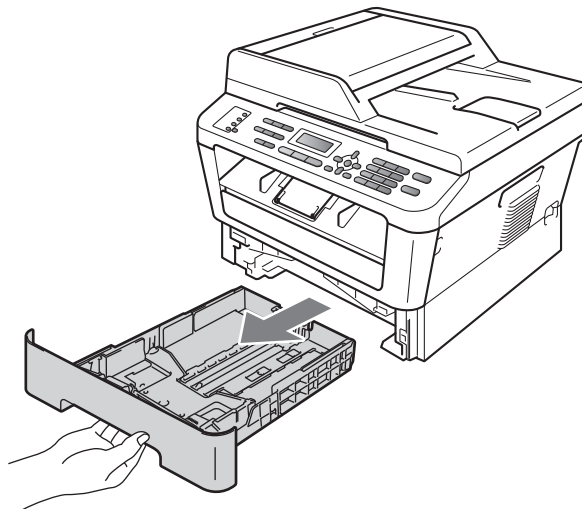


- i** 關閉機器的前蓋。

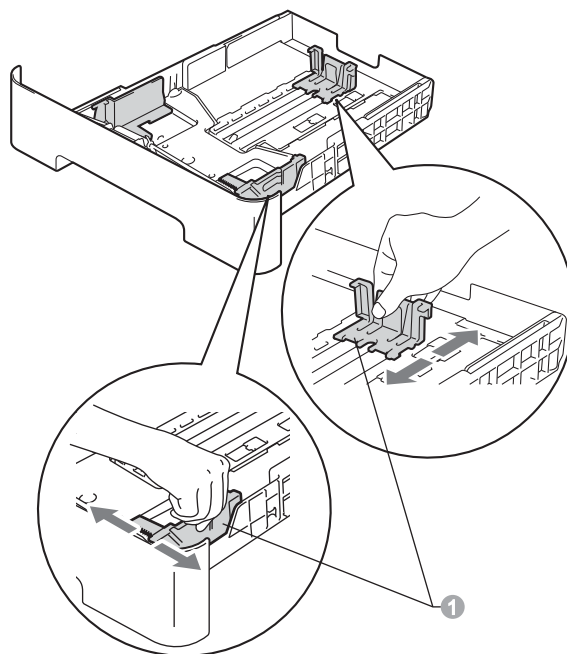
3

將紙張放入紙匣

- a** 將紙匣完全拉出機器外。



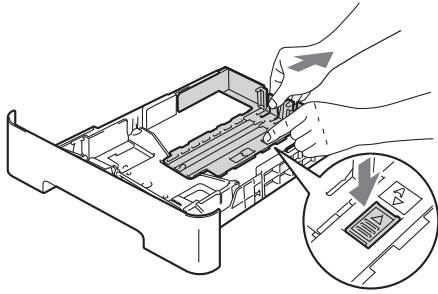
- b** 按下綠色紙張卡榫釋放桿 ①，滑動調整使其配合裝入的紙張尺寸。請務必讓該卡榫固定於溝槽中。



註釋

對於 Legal 或 Folio 尺寸的紙張，按紙匣底端的釋放按鈕，然後拉出紙匣的後端。

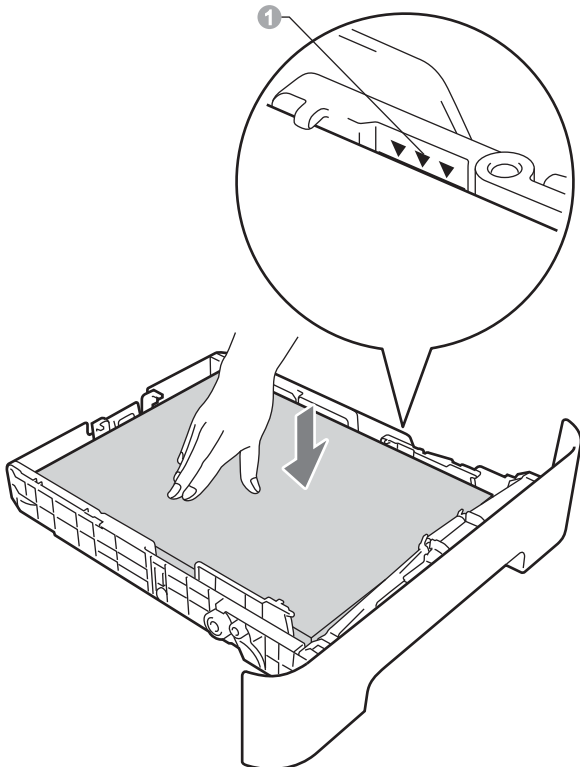
(某些地區不支援 Legal 或 Folio 尺寸的紙張。)



- c** 充分散開紙疊以避免卡紙和進紙錯誤。



- d** 將紙張放入紙匣中，並確定：
- 紙張高度低於紙張上限標記 (▼▼▼) ①。
 - 放入紙匣中的紙張過滿會造成卡紙。
 - 列印面必須朝下。
 - 紙張寬度調整卡榫必須接觸紙張側邊，才能正確進紙。



- e** 將紙匣確實裝回機器中。務必將它完全放入機器中。

4

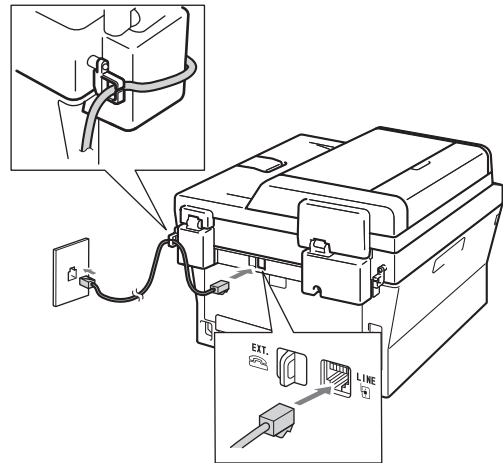
連接電源線和電話線

重要事項

此時切勿連接介面線。



- a** 將 AC 電源線連接至機器，然後將電源插頭插入 AC 電源插座。
- b** 打開機器的電源開關。
- c** 連接電話線。將電話線的一端插入機器上標註有 **LINE** 字樣的插孔，另一端插入牆上室內電話線孔座。



重要事項

必須將電話線插入機器上標註有 **LINE** 字樣的插孔。

警告

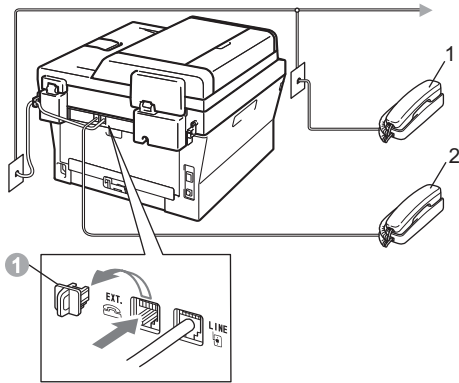
必須使用三孔插頭對機器進行接地。

由於本機器透過電源插座接地，因此為了避免電話網路上潛在的電源危險，連接電話線之前，請先將電源線插入機器。同樣，當您想移動本機器時，請先拔掉電話線，然後再拔掉電源線。

註釋

如果您和一部外置電話共用一條電話線路，請按下圖所示連接電話線。

在您連接外置電話前，請取下機器的 **EXT.** 插孔上的保護蓋 ①。

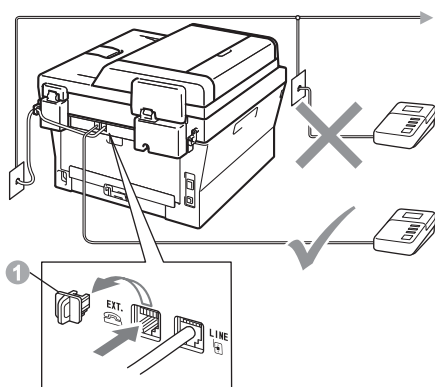


- 1 分機電話
- 2 外置電話

註釋

如果您和一台外置電話答錄機共用一條電話線路，請按下圖所示連接電話線。

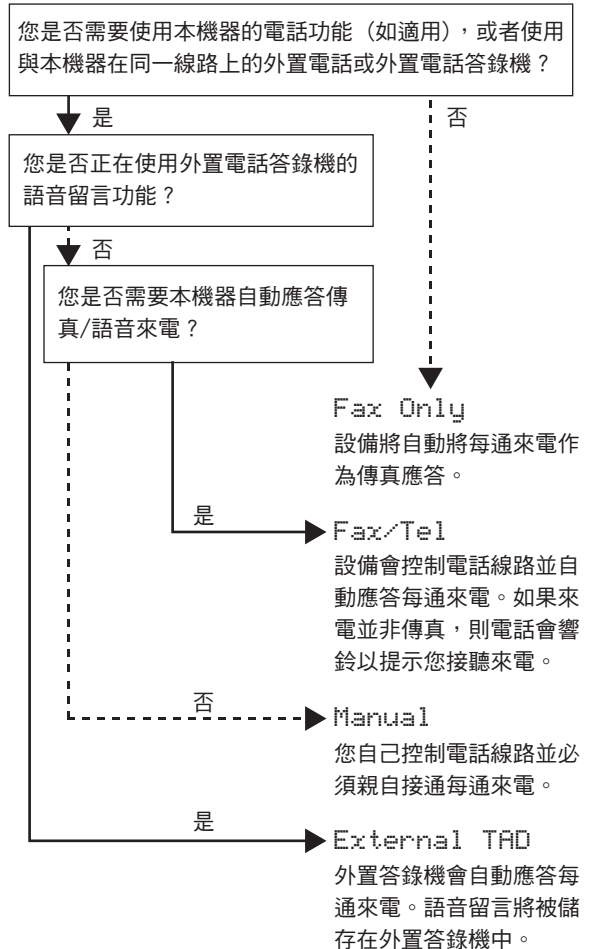
在您連接外置電話答錄機前，請取下機器的 **EXT.** 插孔上的保護蓋 ①。



如果您有外置答錄機，請將接收模式設定為 External TAD。請參閱第 6 頁的選擇接收模式。更多詳細資訊，請參閱基本使用說明書中的連接外接 TAD (電話答錄機)。

5 選擇接收模式

共有以下四種接收模式供您選擇：Fax Only, Fax/Tel, Manual 和 External TAD。



a 按功能 (Menu) 鍵，然後按數字鍵 0、1。

b 按 ▲ 或 ▼ 鍵選擇接收模式。
按 OK 鍵。

c 按停止 / 退出 (Stop/Exit) 鍵。

更多詳細資訊，請參閱基本使用說明書中的使用接收模式。

6 設定液晶螢幕對比度 (如有需要)

如果您難以看清液晶螢幕上的訊息，請嘗試變更對比度設定。

- a 按**功能 (Menu)** 鍵，然後按數字鍵 **1、5**。
- b 按 **▶** 鍵增加對比度。
- 或者 -
按 **◀** 鍵降低對比度。
按 **OK** 鍵。
- c 按**停止 / 退出 (Stop/Exit)** 鍵。

7 設定日期和時間

機器會顯示時間。如果您設置了本機識別資訊，機器上顯示的日期和時間將添加到您發送的每份傳真上。

- a 按**功能 (Menu)** 鍵，然後按數字鍵 **0、2、1**。
- b 使用撥號盤輸入年份的最後兩位數字，然後按 **OK** 鍵。

```
Date&Time
Year:2011
```

(例如：輸入 **11**，表示 2011。)

- c 使用撥號盤輸入代表月份的兩位數字，然後按 **OK** 鍵。

```
Date&Time
Month:03
```

(例如：輸入 **03**，表示三月。)

- d 使用撥號盤輸入代表日期的兩位數字，然後按 **OK** 鍵。

```
Date&Time
Day:25
```

(例如：輸入 **25**，表示 25 號。)

- e 使用撥號盤輸入 24 小時制的時間，然後按 **OK** 鍵。

```
Date&Time
Time:15:25
```

(例如：輸入 **15** 和 **25**，表示下午 3:25。)

- f 按**停止 / 退出 (Stop/Exit)** 鍵。

8 設定本機識別資訊

機器會顯示日期和時間。如果您設置了本機識別資訊，機器上顯示的日期和時間將添加到您發送的每份傳真上。

- a 按**功能 (Menu)** 鍵，然後按數字鍵 **0、3**。
- b 使用撥號盤輸入您的傳真號碼 (最多 20 位數字)，然後按 **OK** 鍵。

```
Station ID
Fax:
```

- c 使用撥號盤輸入您的電話號碼 (最多 20 位數字)，然後按 **OK** 鍵。(如果您的電話號碼與傳真號碼相同，請再次輸入相同的號碼。)

```
Station ID
Tel:
```


- d 使用撥號盤輸入您的名稱 (最多 20 位字元)，然後按 **OK** 鍵。

```
Station ID
Name:
```

註釋

- 請參閱下表輸入您的名稱。
- 如果您需要重複輸入同一按鍵上的字元，請按 **▶** 鍵將游標移到右側。
- 如果您不慎輸入錯誤字母而需要修正，請按 **◀** 或 **▶** 鍵將游標移到錯誤字元處，然後按**清除 (Clear)** 鍵。

按鍵	一次	兩次	三次	四次	五次
2	A	B	C	2	A
3	D	E	F	3	D
4	G	H	I	4	G
5	J	K	L	5	J
6	M	N	O	6	M
7	P	Q	R	7	P
8	T	U	V	8	T
9	W	X	Y	9	W

 更多詳細資訊，請參閱**基本使用說明書**中的**輸入文字**。

- e 按**停止 / 退出 (Stop/Exit)** 鍵。

註釋

如果您輸入錯誤而需要重新輸入，請按**停止 / 退出 (Stop/Exit)** 鍵，然後返回步驟 **a**。

9

傳真傳輸報告

本機器配備有傳輸驗證報告，可用於確認您發送的傳真。此報告會列印出接收方的名稱和傳真號碼、傳輸日期、時間和所花費時間、傳輸頁數，並說明傳輸是否成功。如果您想使用傳真傳輸報告功能，請參閱*進階使用說明書*中的*列印報告*。

10

設定電話線的相容性

若要將本機器連接至 VoIP 服務（透過網際網路），您需要變更相容性設定。



註釋

如果您正在使用模擬電話線，則可以跳過此步驟。

- a** 按功能 (Menu) 鍵，然後按數字鍵 2、0、1。
- b** 按 ▲ 或 ▼ 鍵選擇 Basic (for VoIP)。
按 OK 鍵。
- c** 按停止 / 退出 (Stop/Exit) 鍵。

11

撥號前置碼

撥號前置碼設定可自動在您撥打的每個傳真號碼前加撥預設號碼。例如：如果電話系統需要撥 9 才能撥打外線號碼，則可使用此設定自動在接收方的傳真號碼前加撥 9。

- a** 按功能 (Menu) 鍵，然後按數字鍵 0、5。
- b** 使用撥號盤輸入您的前綴號碼（最多 5 位數字），然後按 OK 鍵。



註釋

- 可以使用數字 0 至 9、#、* 和 !。（按免持聽筒 (Hook) 鍵可顯示「!」。）
- ! 不可與其他任何數字或字元組合使用。
- 如果電話系統需要時間中斷再呼（閃切），請按免持聽筒 (Hook) 鍵輸入呼叫斷開的時間。

- c** 按停止 / 退出 (Stop/Exit) 鍵。

12

自動夏令時間

您可以設定機器自動變更為夏令時間。在春天，機器會將時間重設為提前一小時；在秋天，機器會將時間重設為推後一小時。

- a** 按功能 (Menu) 鍵，然後按數字鍵 0、2、2。
- b** 按 ▲ 或 ▼ 鍵選擇 On (或 Off)。
按 OK 鍵。
- c** 按停止 / 退出 (Stop/Exit) 鍵。

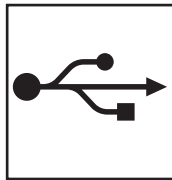
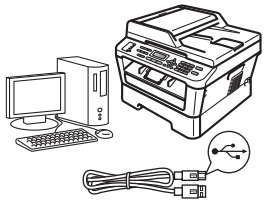
13

選擇連接類型

這些安裝說明適用於 Windows® 2000 專業版、Windows® XP 家庭版 /Windows® XP 專業版、Windows® XP 專業版 (x64 版本)、Windows Vista®、Windows® 7 和 Mac OS X (版本 10.4.11、10.5.x 和 10.6.x)。

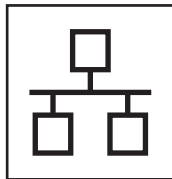
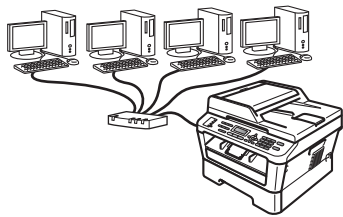
註釋

對於 Windows Server® 2003/2003 x64 版本 /2008/2008 R2，請瀏覽 <http://solutions.brother.com/> 網站上您的機器型號頁面。



USB 介面用戶

對於 Windows®，請轉到第 10 頁
對於 Macintosh，請轉到第 12 頁



有線網路用戶

對於 Windows®，請轉到第 14 頁
對於 Macintosh，請轉到第 16 頁

註釋

您可以從 Brother 解決方案中心下載您機器的最新驅動程式和公用程式，網址為 <http://solutions.brother.com/>。



對於 USB 介面用戶

(Windows® 2000 專業版 /XP/XP 專業版 x64 版本 /Windows Vista®/Windows® 7)

14 安裝之前

a 確保您的電腦已開啟，並以管理員 (Administrator) 身分登入。

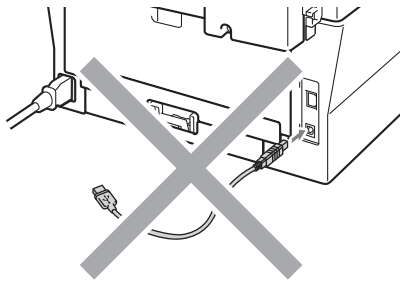
重要事項

- 請關閉正在執行的所有程式。
- 視乎作業系統，螢幕截圖皆可能會有所不同。

註釋

隨機安裝光碟中包含 Presto! PageManager。此軟體支援 Windows® 2000、Windows® XP、XP 專業版 x64 版本、Windows Vista® 和 Windows® 7。安裝 MFL-Pro Suite 前，請將 Windows® 服務包更新至最新版本。

b 關閉機器，並確保 USB 介面線沒有連接到機器上。如果您已連接了 USB 介面線，請將其拔掉。



15 安裝 MFL-Pro Suite

a 將隨機安裝光碟放入光碟機中。顯示型號名稱螢幕時，選擇您的機器。顯示語言螢幕選取時，請選擇所需語言。

註釋

如果沒有自動顯示 Brother 螢幕，請點擊我的電腦 (電腦)，點擊兩下隨機光碟圖示，然後點擊兩下 **start.exe** 檔案。

b 點擊初始安裝，然後點擊安裝 MFL-Pro Suite。

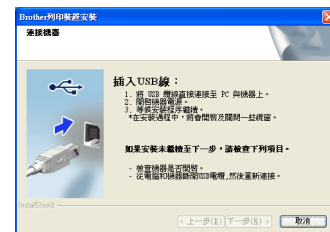


c 如果您接受授權合約，請點擊是。


註釋

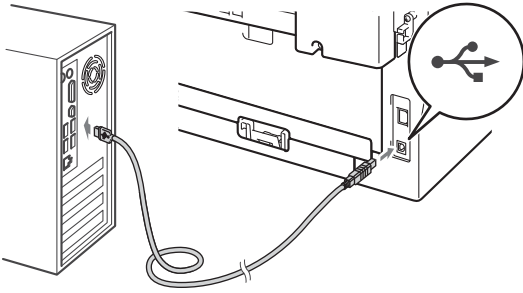
- 如果無法自動繼續安裝，退出然後再插入隨機光碟，或者點擊兩下根目錄資料夾中的 **start.exe** 檔案重新開啟主選單，然後從步驟 **b** 繼續安裝 MFL-Pro Suite。
- 對於 Windows Vista® 和 Windows® 7 用戶，顯示使用者帳戶控制螢幕時，點擊允許或是。

d 遵循螢幕說明執行操作，直到顯示以下螢幕。





- e 將 USB 線插入機器上標註有  符號的 USB 插孔，然後插入您的電腦。



- f 開啟機器的電源，然後遵循螢幕說明完成設定。

❗ 重要事項

Brother 驅動程式將自動開始安裝。安裝螢幕會逐一出現。中途切勿取消或關閉任何螢幕。完成安裝可能需時幾秒鐘。

📝 註釋

- 對於 Windows Vista® 和 Windows® 7，顯示 **Windows 安全性** 螢幕時，請勾選複選框，然後點擊 **安裝**，正確地完成安裝。
- 如果在軟體安裝過程中顯示錯誤訊息，請執行位於 **開始 / 所有程式 / Brother / MFC-XXXX** (MFC-XXXX 為您的型號名稱) 中的 **安裝診斷**。

完成

現在已完成安裝。

📝 註釋

- 視乎您的安全性設定，使用本機器或其軟體時，可能會顯示 Windows 安全性或防病毒軟體視窗。請允許此視窗繼續。
- **XML Paper Specification (XML 紙張規格) 印表機驅動程式**
對於 Windows Vista® 和 Windows® 7，從使用 XML Paper Specification (XML 紙張規格) 文件的應用程式進行打印時，XML Paper Specification (XML 紙張規格) 印表機驅動程式是最適用的驅動程式。請登入 Brother Solutions Center (Brother 解決方案中心) 網站 <http://solutions.brother.com/> 下載最新的驅動程式。



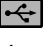
對於 USB 介面用戶 (Mac OS X 10.4.11 - 10.6.x)

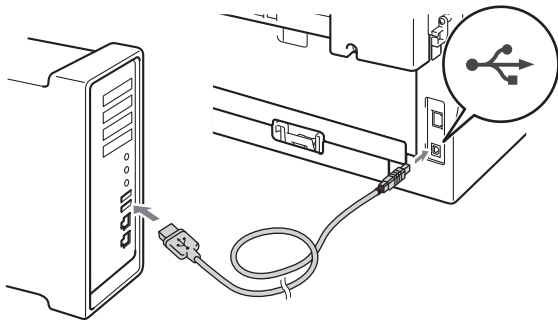
14 安裝之前

- a** 確保您的機器電源已打開，且 Macintosh 已開啟。您必須以管理員 (Administrator) 身分登入。

重要事項

對於 Mac OS X 10.4.10 用戶，請更新至 Mac OS X 10.4.11 - 10.6.x。(有關 Mac OS X 的最新驅動程式和資訊，請瀏覽 <http://solutions.brother.com/>。)

- b** 將 USB 線插入機器上標註有  符號的 USB 插孔，然後插入您的 Macintosh。



- c** 確保您的機器電源開關已打開。

15 安裝 MFL-Pro Suite

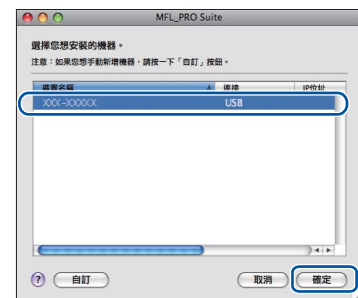
- a** 將隨機安裝光碟放入光碟機中。
- b** 點擊兩下 **Start Here OSX** 圖示，然後遵循螢幕說明執行操作。



註釋

完成安裝可能需時幾分鐘。

- c** 遵循螢幕說明執行操作，直到顯示以下螢幕。從清單中選擇您的機器，然後點擊**確定**。



- d** 顯示以下螢幕時，點擊**下一步**。



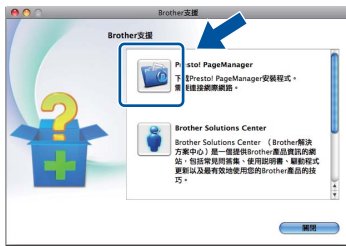
MFL-Pro Suite 安裝完成。
請轉到第 13 頁上的步驟 16



16 下載並安裝 Presto! PageManager

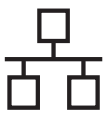
安裝 Presto! PageManager 後，光學字元辨識功能將新增到 Brother ControlCenter2 中。透過 Presto! PageManager，您可以輕鬆地掃描、共用和管理您的照片和文件。

在 **Brother 支援** 螢幕上，點擊 **Presto! PageManager**，然後遵循螢幕說明執行操作。



完成

現在已完成安裝。



對於有線網路介面用戶 (僅適用於 MFC-7460DN)

(Windows® 2000 專業版 /XP/XP 專業版 x64 版本 /Windows Vista®/Windows® 7)

14 安裝之前


- a** 確保您的電腦已開啟，並以管理員 (Administrator) 身分登入。

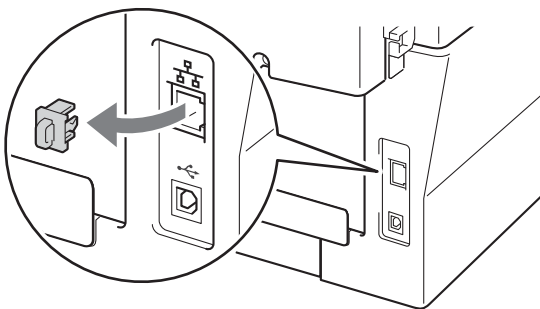
重要事項

- 請關閉正在執行的所有程式。
- 視乎作業系統，螢幕截圖皆可能會有所不同。

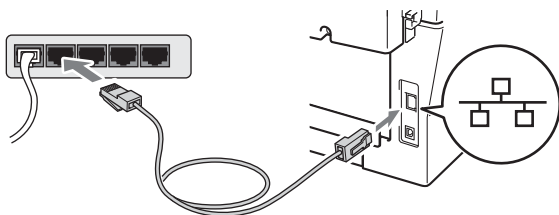
註釋

- 隨機安裝光碟中包含 Presto! PageManager。此軟體支援 Windows®2000、Windows®XP、XP 專業版 x64 版本、Windows Vista® 和 Windows®7。安裝 MFL-Pro Suite 前，請將 Windows® 服務包更新至最新版本。
- 安裝前，請禁用個人防火牆軟體 (Windows® 防火牆除外)、反間諜軟體或防病毒應用程式的防火牆功能。

- b** 取下標註有  符號的 LAN 插孔的保護蓋。



- c** 將網路介面線插入 LAN 插孔，然後連接到集線器的空閒連接埠。



- d** 確保您的機器電源開關已打開。

15 安裝 MFL-Pro Suite

- a** 將隨機安裝光碟放入光碟機中。顯示型號名稱螢幕時，選擇您的機器。顯示語言螢幕選取時，請選擇所需語言。

註釋

如果沒有自動顯示 Brother 螢幕，請點擊我的電腦 (電腦)，點擊兩下隨機光碟圖示，然後點擊兩下 **start.exe** 檔案。

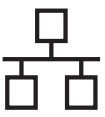
- b** 點擊初始安裝，然後點擊安裝 MFL-Pro Suite。



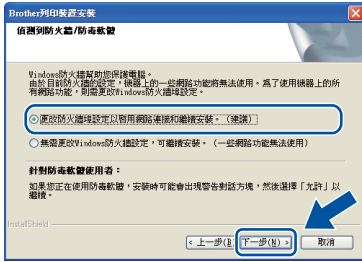
- c** 如果您接受授權合約，請點擊是。

註釋

- 如果無法自動繼續安裝，退出然後再插入隨機光碟，或者點擊兩下根目錄資料夾中的 **start.exe** 檔案重新開啟主選單，然後從步驟 **b** 繼續安裝 MFL-Pro Suite。
- 對於 Windows Vista® 和 Windows® 7 用戶，顯示使用者帳戶控制螢幕時，點擊允許或是。



- d** 當顯示偵測到防火牆 / 防毒軟體螢幕時，選擇更改防火牆埠設定以啟用網路連接和繼續安裝。
(建議) 然後點擊下一步。
(不適用於 Windows® 2000 用戶)



如果您使用的不是 Windows® 防火牆，請參閱所用防火牆或防病毒軟體的使用說明書，以獲取有關新增以下網路連接埠的資訊。

- 對於網路掃描，新增 UDP 連接埠 54925。
- 對於網路 PC-Fax 接收，新增 UDP 連接埠 54926。
- 如果您的網路連接仍然有問題，請新增 UDP 連接埠 137。

- e** 遵循螢幕說明完成設定。

重要事項

Brother 驅動程式將自動開始安裝。安裝螢幕會逐一出現。中途切勿取消或關閉任何螢幕。完成安裝可能需時幾秒鐘。

註釋

- 如果未能在網路中找到您的機器，請遵循螢幕說明確認您的設定。
- 您可以透過列印網路設置報告查看機器的 IP 位址和節點名稱。請參閱第 18 頁的 *列印網路設置報告*。
- 對於 Windows Vista® 和 Windows® 7，顯示 **Windows 安全性** 螢幕時，請勾選複選框，然後點擊 **安裝**，正確地完成安裝。
- 如果在軟體安裝過程中顯示錯誤訊息，請執行位於 **開始 / 所有程式 / Brother / MFC-XXXX LAN** (MFC-XXXX 為您的型號名稱) 中的 **安裝診斷**。

16 在其他電腦上安裝 MFL-Pro Suite (如有需要)

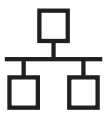
如果網路上有多台電腦需要使用本機器，請在各台電腦上安裝 MFL-Pro Suite。請轉到第 14 頁上的步驟 **15**。

完成

現在已完成安裝。

註釋

- 如果本機器使用指定的 IP 位址，則必須使用控制面板將引導方式設定為 Static。更多詳細資訊，請參閱 *網路使用說明書* 中的 *網路選單*。
- 視乎您的安全性設定，使用本機器或其軟體時，可能會顯示 Windows 安全性或防病毒軟體視窗。請允許此視窗繼續。
- **XML Paper Specification (XML 紙張規格) 印表機驅動程式**
對於 Windows Vista® 和 Windows® 7，從使用 XML Paper Specification (XML 紙張規格) 文件的應用程式進行打印時，XML Paper Specification (XML 紙張規格) 印表機驅動程式是最適用的驅動程式。請登入 Brother Solutions Center (Brother 解決方案中心) 網站 <http://solutions.brother.com/> 下載最新的驅動程式。




對於有線網路介面用戶 (僅適用於 MFC-7460DN) (Mac OS X 10.4.11 - 10.6.x)

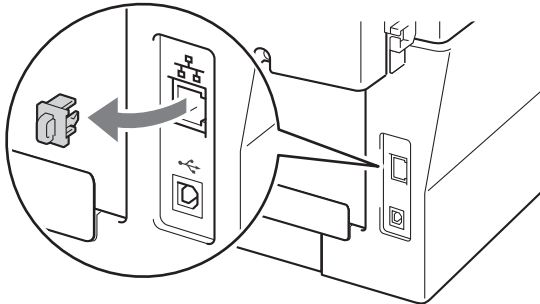
14 安裝之前

- a 確保您的機器電源已打開，且 Macintosh 已開啟。您必須以管理員 (Administrator) 身分登入。

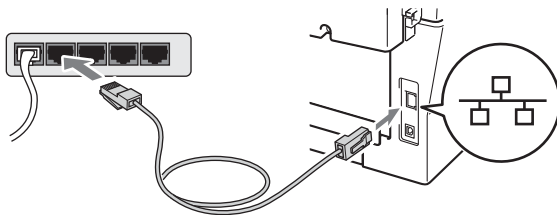
重要事項

對於 Mac OS X 10.4.10 用戶，請更新至 Mac OS X 10.4.11 - 10.6.x。(有關 Mac OS X 的最新驅動程式和資訊，請瀏覽 <http://solutions.brother.com/>。)

- b 取下標註有  符號的 LAN 插孔的保護蓋。



- c 將網路介面線插入 LAN 插孔，然後連接到集線器的空閒連接埠。



- d 確保您的機器電源開關已打開。

15 安裝 MFL-Pro Suite

- a 將隨機安裝光碟放入光碟機中。
- b 點擊兩下 **Start Here OSX** 圖示，然後遵循螢幕說明執行操作。



註釋

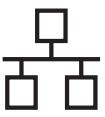
完成安裝可能需時幾分鐘。

- c 遵循螢幕說明執行操作，直到顯示以下螢幕。從清單中選擇您的機器，然後點擊**確定**。



註釋

如果未能在網路中找到您的機器，請確認您的網路設定。

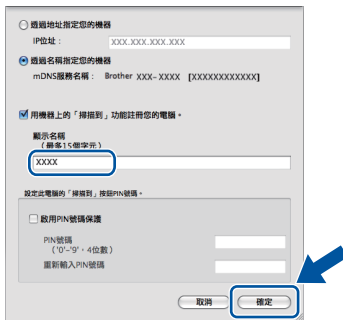



註釋

- 您可以透過列印網路設置報告查看機器的 MAC 位址 (乙太網路位址) 和 IP 位址。請參閱第 18 頁的 **列印網路設置報告**。
- 如果顯示以下螢幕，點擊**好**。



在**顯示名稱**欄中為您的 Macintosh 輸入最多 15 個字元的名稱，點擊**確定**。轉到步驟 **d**。



- 如果您想使用機器的**掃描 (SCAN)** 鍵進行網路掃描，您必須勾選用機器上的「**掃描到**」功能註冊您的電腦。複選框。
- 按  (**掃描 (SCAN)** 鍵) 並選擇掃描選項時，機器的液晶螢幕上將顯示您輸入的名稱。(更多詳細資訊，請參閱**軟體使用說明書**中的**網路掃描**。)

d 顯示以下螢幕時，點擊**下一步**。



OK! **MFL-Pro Suite 安裝完成。**
請轉到第 17 頁上的步驟 **16**

16 下載並安裝 Presto! PageManager

安裝 Presto! PageManager 後，光學字元辨識功能將新增到 Brother ControlCenter2 中。透過 Presto! PageManager，您可以輕鬆地掃描、共用和管理您的照片和文件。
在 **Brother 支援** 螢幕上，點擊 **Presto! PageManager**，然後遵循螢幕說明執行操作。



17 在其他電腦上安裝 MFL-Pro Suite (如有需要)

如果網路上有多台電腦需要使用本機器，請在各台電腦上安裝 MFL-Pro Suite。請轉到第 16 頁上的步驟 **15**。

完成 現在已完成安裝。

註釋

如果本機器使用指定的 IP 位址，則必須使用控制面板將引導方式設定為 Static。更多詳細資訊，請參閱**網路使用說明書**中的**網路選單**。

網路基本管理 (網頁瀏覽器)

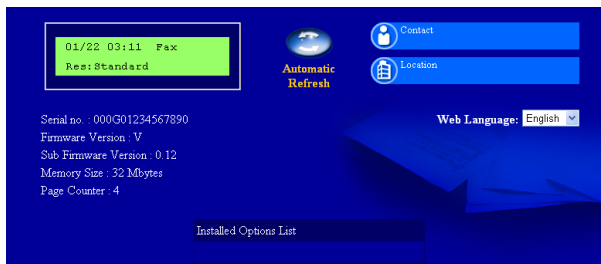
Brother 印表伺服器配備有網頁伺服器，您可以使用 HTTP (超文件傳輸協定) 監視其狀態或變更其某些設置。

註釋

- 默認使用者名稱為「admin」，默認密碼為「access」。您可以使用網頁瀏覽器更改該密碼。
- Brother 建議 Windows® 用戶使用 Microsoft® Internet Explorer® 6.0 (或更高版本) 或者 Firefox 3.0 (或更高版本)，建議 Macintosh 用戶使用 Safari 3.0 (或更高版本)。無論使用何種瀏覽器，請確保始終啟用 JavaScript 和 Cookies。若要使用網頁瀏覽器，您需要知道印表伺服器的 IP 位址。印表伺服器的 IP 位址列印在網路設置報告上。

a 打開您的瀏覽器。

b 在瀏覽器的位址欄內輸入：「http://machine's IP address/」(「machine's IP address」為印表機的 IP 位址或印表伺服器的名稱)。
■ 例如：http://192.168.1.2/



請參閱網路使用說明書中的網頁式管理。

列印網路設置報告

您可列印網路設置報告，以確認目前的網路設定。

- a** 開啟機器的電源，等候機器進入準備就緒狀態。
- b** 按功能 (Menu) 鍵，然後按數字鍵 4、6。
- c** 按啟動 (Start) 鍵。
機器將列印目前的網路設定。
- d** 按停止 / 退出 (Stop/Exit) 鍵。

將網路設定恢復到出廠設定

若要將所有內置列印 / 掃描伺服器的網路設定恢復到出廠設定，請遵循以下步驟：

- a** 確保機器已停止運作，然後拔掉機器上的所有連接線 (電源線除外)。
- b** 按功能 (Menu) 鍵，然後按數字鍵 5、0。
- c** 按數字鍵 1 選擇 Reset。
- d** 按數字鍵 1 選擇 Yes。
設備會重新啟動。重新啟動完成後，請重新連接各連接線。

Brother CreativeCenter



發揮無限創意。若您使用 Windows 作業系統，請按兩下桌面上的 Brother CreativeCenter 圖示，即可前往本公司免費網站，其中提供許多可供個人及專業用途的創意想法和資源。

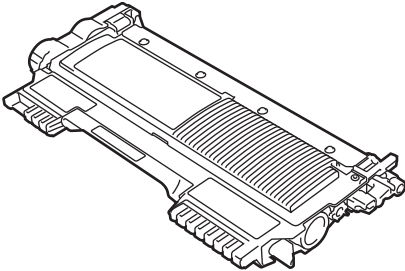
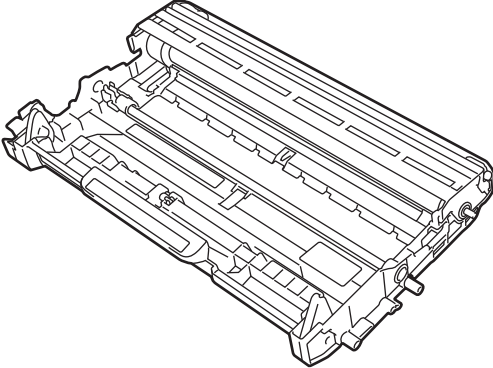



Mac 電腦用戶可以由下列網頁位址存取 Brother CreativeCenter 網站：

<http://www.brother.com/creativecenter/>

耗材

需要更換耗材時，控制面板的液晶螢幕上會顯示錯誤訊息。有關本機器耗材的更多資訊，請瀏覽 <http://solutions.brother.com/> 或聯絡 Brother 的當地經銷商。

碳粉匣	感光滾筒
標準碳粉匣：TN-420 高容量碳粉匣：TN-450	DR-420
	

 如需更換耗材，請參閱基本使用說明書中的更換耗材。

商標

Brother 標識是兄弟工業株式會社的註冊商標。

Brother 是兄弟工業株式會社的註冊商標。

Microsoft、Windows、Windows Server 和 Internet Explorer 是微軟公司在美國和 / 或其他國家的註冊商標。

Windows Vista 是微軟公司在美國和其他國家的註冊商標或商標。

Apple、Macintosh、Safari 和 TrueType 是蘋果公司在美國和其他國家的註冊商標。

Mac 和 Mac 標識是蘋果公司在美國和其他國家的註冊商標。

Brother 產品、相關說明書和任何其他材料中出現的任何公司的商標名稱、產品名稱都是其相應公司的商標或註冊商標。

編輯及出版聲明

本指導手冊在兄弟工業株式會社監督下編輯出版，包含有最新產品的說明和規格。

本指導手冊的內容及產品規格如有更改，恕不另行通知。

Brother 公司保留對包含在本快速安裝指南中的產品規格和內容做出更改的權利，恕不另行通知。同時，由於使用本快速安裝指南包含的內容所造成的任何損壞（包括後果），包括但不限於本出版物的排版及其他錯誤，Brother 公司將不承擔任何責任。

版權和許可

©2010 兄弟工業株式會社

本產品包含由以下廠商開發的軟體：

©1983-1998 太平洋軟體有限公司

©2010 Devicescape 軟體有限公司

本產品包含由 ZUKEN ELMIC 公司開發的「KASAGO TCP/IP」軟體。