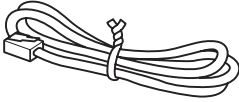
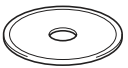
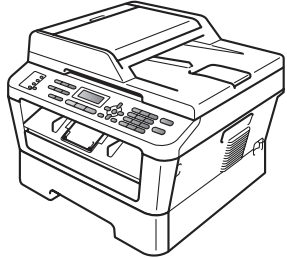
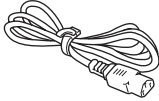
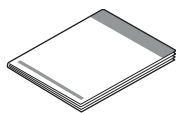
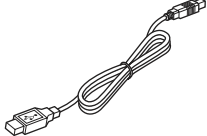
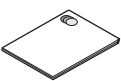
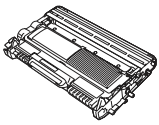


قم من فضلك بقراءة كتيب السلامة والمعلومات القانونية قبل القيام بإعداد الجهاز. ثم يرجى بعد ذلك بقراءة دليل الإعداد السريع الذي بين يديك هذا من أجل التعرف على الخطوات الصحيحة للإعداد والتركيب.
لمشاهدة دليل الإعداد السريع بلغات أخرى، يرجى زيارة <http://solutions.brother.com/>.

تنبيه يشير إلى موقف قد يمثل خطرًا محتملاً والذي، إن لم يتم تجنبه، قد يؤدي إلى الموت أو إصابات خطيرة.	تنبيه !
تحذير يشير إلى موقف قد يمثل خطرًا محتملاً والذي، إن لم يتم تجنبه، قد يؤدي إلى إصابات طفيفة أو متوسطة.	تحذير !

قم بإزالة تغليف الطابعة وافحص المكونات

1

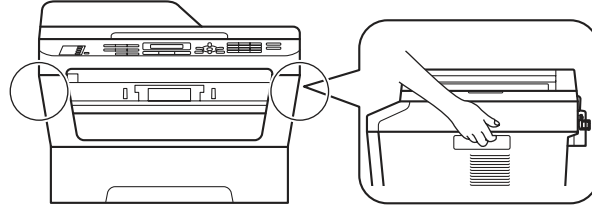
 سلك خط الهاتف	 القرص المضغوط الخاص بالثبيت، القرص المضغوط الخاص بالوثائق	
 سلك طاقة التيار المتردد	 دليل الإعداد السريع	
 كابل واجهة USB	 كتيب السلامة والمعلومات القانونية	 مجموعة خرطوشة الحبر ووحدة الأسطوانة (مركبة مسبقاً)

تنبيه !

يتم استخدام الحقائب البلاستيكية في تغليف الطابعة الخاصة بك. وتلك الحقائب ليست معدة كالعاب، ولتجنب خطر الاختناق، رجاءاً الإبقاء على تلك الحقائب بعيداً عن متناول حديثي الولادة والأطفال والتخلص منها بالشكل المناسب.

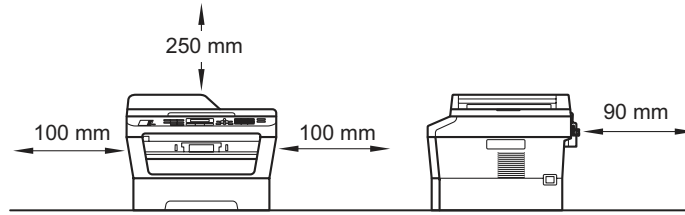
تحذير !

عندما تقوم بنقل الجهاز، أمسك الجهاز من المقبضين الموجودين أسفل الماسحة الضوئية. تجنب حمل الجهاز من خلال إمساكه من الجزء السفلي له.



ملاحظة

• اترك مساحة فارغة حول الطابعة بحيث يكون الحد الأدنى لتلك المساحة كما هو مبين في الشكل التوضيحي التالي.



- قد تختلف المكونات الموجودة في العبوة باختلاف البلد الذي تقيم به.
- ننصح بحفظ حقائب التغليف الأصلية فلربما احتجت إليها من أجل شحن الجهاز في المستقبل.
- إذا احتجت لأي سبب من الأسباب شحن الجهاز، قم بعناية بإعادة تغليف الجهاز في العبوة ومواد التغليف الأصلية الخاصة به لتجنب حدوث أي تلف أثناء عملية النقل. يجب أن تخضع الطابعة للتأمين المناسب مع شركة النقل. للتعرف على كيفية إعادة تغليف الطابعة، انظر تغليف وشحن الطابعة في دليل المستخدم المتقدم.
- كابل الواجهة ليس أحد الكماليات القياسية. قم بشراء كابل الواجهة المناسب للواجهة التي تريد استخدامها (USB أو الشبكة).

كابل واجهة USB

- ننصح باستخدام كابل USB 2.0 (النوع A/B) والذي لا يزيد طوله عن 2 متر.
- لا تقم بتوصيل كابل الواجهة في هذه المرحلة. حيث يتم توصيل كابل الواجهة أثناء عملية تثبيت برنامج MFL-Pro.

كابل الشبكة

استخدم كابل مستقيم من الفئة 5 (أو أكبر) مزدوج مجدول لشبكة Ethernet السريعة 10BASE-T أو 100BASE-TX.

قم بإزالة مواد التغليف من على الطابعة

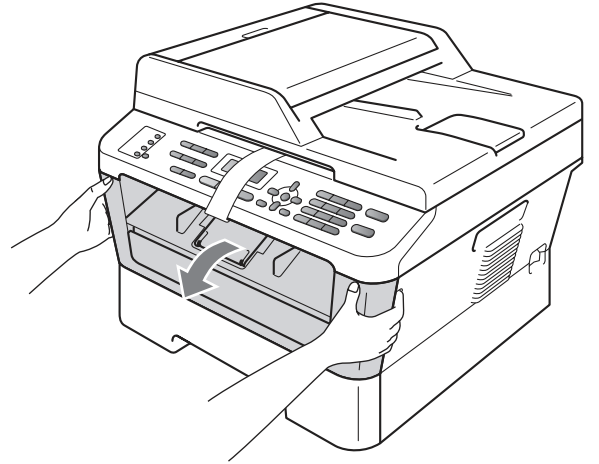
2

هام !

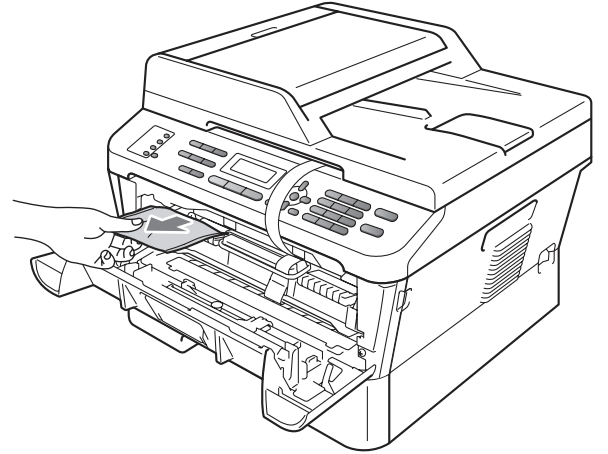
لا تقم بتوصيل سلك طاقة التيار المتردد بعد.

a قم بإزالة شريط التغليف من على الجزء الخارجي للجهاز وكذلك الشريحة التي تغطي زجاج الماسحة الضوئية.

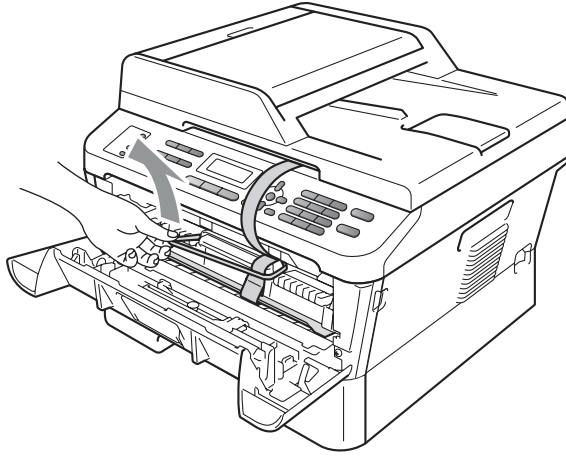
b افتح الغطاء الأمامي.



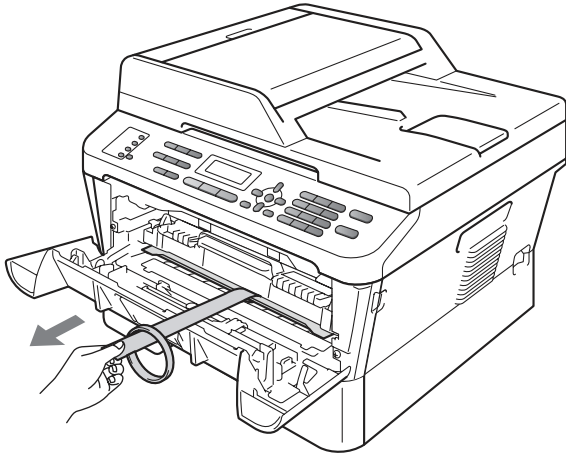
c قم بإزالة عبوة جل السليكا من داخل الجهاز.



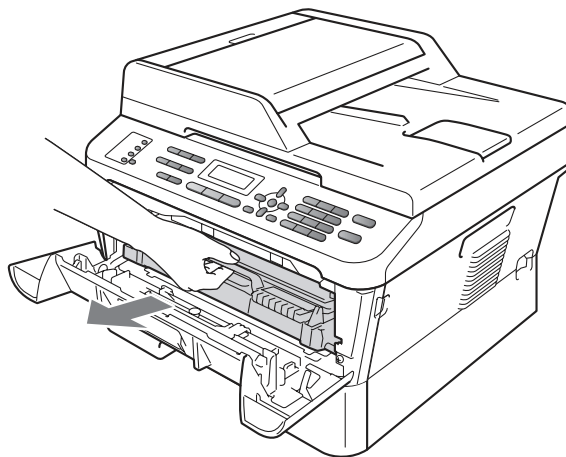
d ارفع الشريط المطاطي من فوق الإسطوانة.



e قم بسحب الشريط الورقي لإزالة المادة الواقية كما هو مبين في الشكل التوضيحي.



f أخرج مجموعة خرطوشة الحبر ووحدة الأسطوانة.



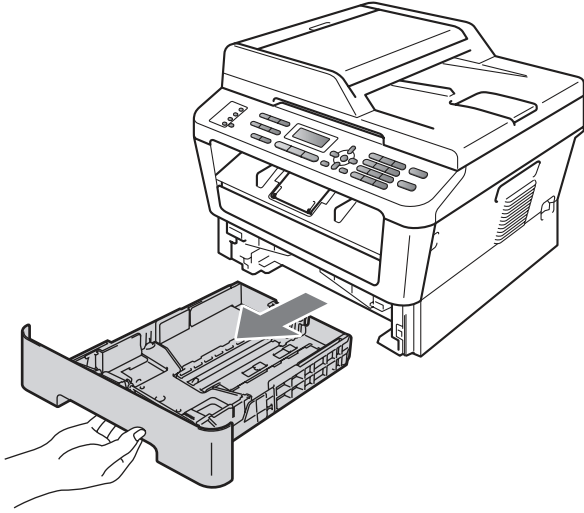
تحذير !

لا تأكل جل السيليكا. بل يجب التخلص منها. وفي حالة ابتلاعها عن طريق الخطأ، يجب اللجوء إلى الاستشارة الطبية على الفور.

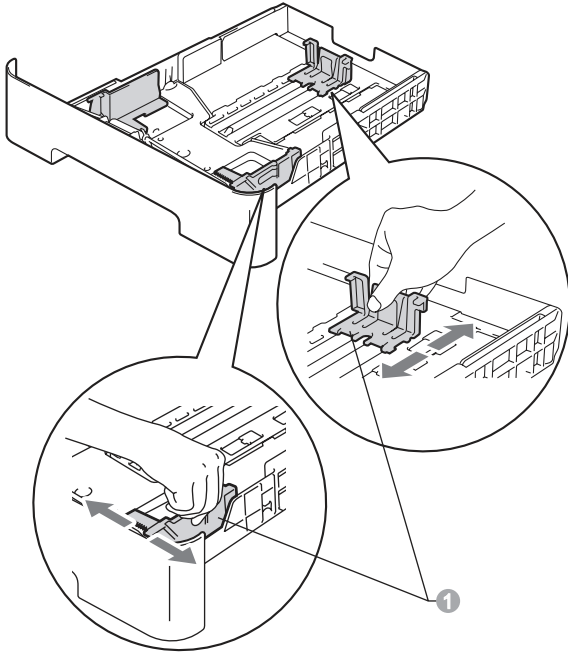
تحميل الورق في درج الورق

3

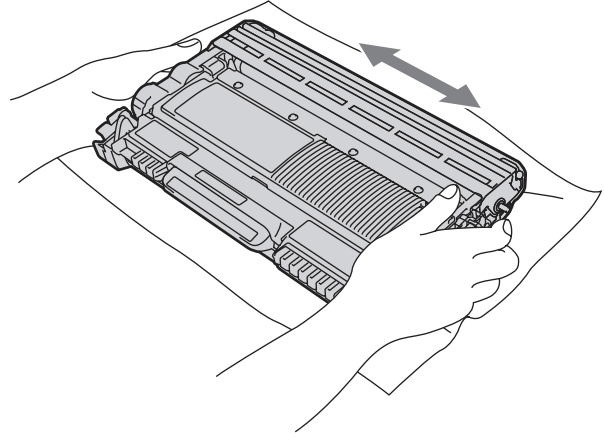
a قم بسحب درج الورق بالكامل خارج الطابعة.



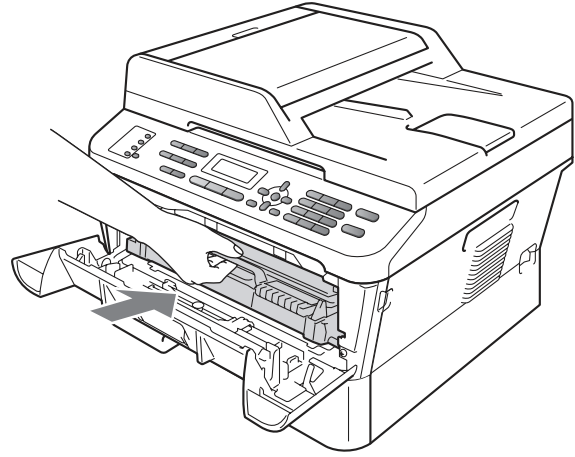
b أثناء الضغط على ذراع تحرير موجهات الورق الأخضر ①، قم بتحريك موجهات الورق لتناسب حجم الورق الذي تقوم بتحميله في الدرج. تأكد من أن الموجهات مثبتة بإحكام في أماكنها.



g قم بتحريك الخرطوشة من جانب لآخر بلطف وذلك عدة مرات لتوزيع الحبر بالتساوي داخل الخرطوشة.



h أعد مجموعة خرطوشة الحبر ووحدة الأسطوانة إلى موضعها في الطابعة.



i أغلق الغطاء الأمامي للجهاز.

قم بتوصيل سلك الطاقة وخط الهاتف

4

هام !

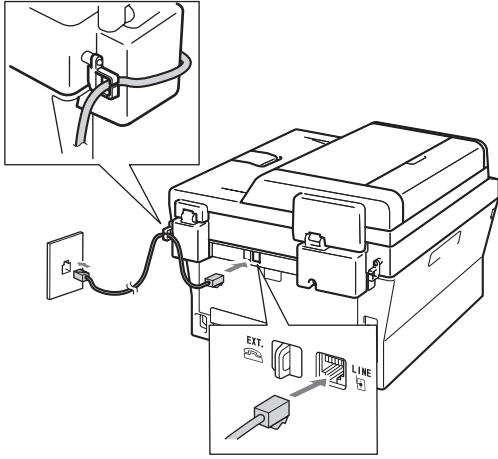


لا تقم بتوصيل كابل الواجهة بعد.

a قم بتوصيل سلك طاقة التيار المتردد بالجهاز أولاً ثم قم بتوصيله في مأخذ التيار الكهربائي.

b قم بتشغيل مفتاح الطاقة بالجهاز.

c قم بتوصيل سلك الهاتف. قم بتوصيل أحد طرفي سلك الهاتف بالمأخذ الموجود بالجهاز عند كلمة **LINE** والطرف الآخر بمأخذ هاتف بالحائط.



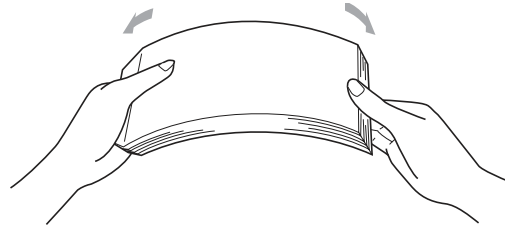
هام !

يجب توصيل سلك الهاتف بالمأخذ الموجود بالجهاز والذي عليه كلمة **LINE**.

تنبيه !

يجب توصيل الجهاز بطرف أرضي باستخدام قابس ذي طرف أرضي. لما كان الجهاز يتصل بطرف أرضي من خلال مأخذ التيار الكهربائي، يمكنك حماية نفسك من الأضرار الكهربائية الخطيرة المحتملة في شبكة الهاتف بالمحافظة على سلك الطاقة متصلًا بالجهاز عندما تقوم بتوصيله بخط هاتف. وبالمثل، يمكنك حماية نفسك عند نقل الجهاز من خلال فصل خط الهاتف أولاً ثم سلك الطاقة بعد ذلك.

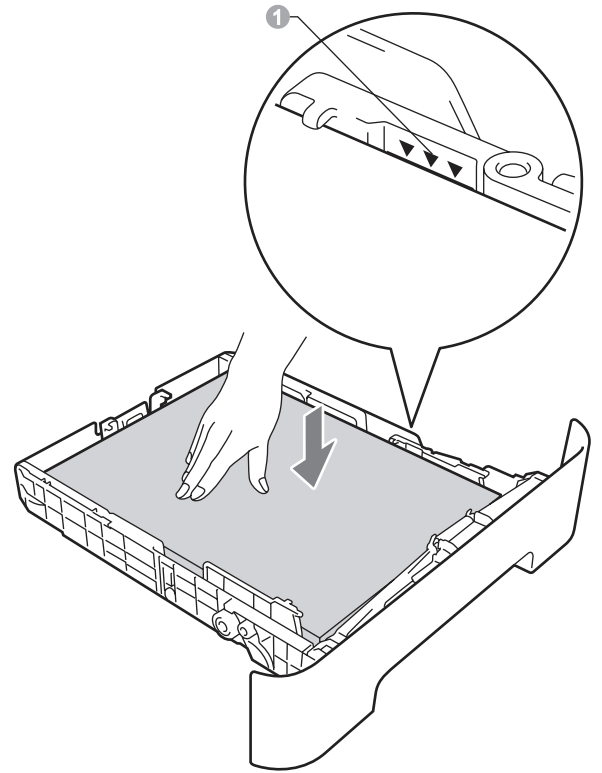
c قم بتهوية حزمة الورق جيداً لتجنب انحناس الورق أو سوء التغذية.



ضع الورق في الدرج وتأكد من أن:

- الورق أسفل علامة الحد الأقصى لكمية الورق (▼ ▼ ▼) 1 سيؤدي ملء الدرج بالورق أعلى من هذه العلامة إلى حدوث انحناس للورق.
- وجه الورقة المطلوب الطباعة عليه يكون مواجهًا للأسفل.
- موجّهات الورق تلامس جانبي الورق لضمان تغذية الورق بشكل صحيح.

d



e ضع درج الورق بإحكام في مكانه في الطابعة. تأكد من أنه مثبت تماماً في مكانه في الطابعة.

5 قم بتعيين الدولة (بالنسبة إلى عملاء جنوب أفريقيا / أخرى فقط)

يجب تعيين الدولة المتواجد بها حتى يتمكن الجهاز من العمل بشكل صحيح على خطوط الاتصالات المحلية في كل دولة.

تحقق من وصول الطاقة من خلال توصيل سلك الطاقة بمأخذ التيار الكهربائي و تشغيل مفتاح الطاقة.

اضغط OK.

Set Country
Press OK Key

اضغط ▲ أو ▼ لاختيار الدولة.
(بالنسبة لجنوب أفريقيا)

South Africa
Select ▲ ▼ or OK

(بالنسبة إلى أخرى)

Others
Select ▲ ▼ or OK

اضغط OK عندما يظهر اسم بلدك على شاشة LCD.

تظهر على شاشة LCD رسالة تطلب منك التأكد من الدولة مرة أخرى.

(بالنسبة لجنوب أفريقيا)

South Africa?
1.Yes 2.No

(بالنسبة إلى أخرى)

Others?
1.Yes 2.No

قم بأحد الإجراءات التالية:

a

b

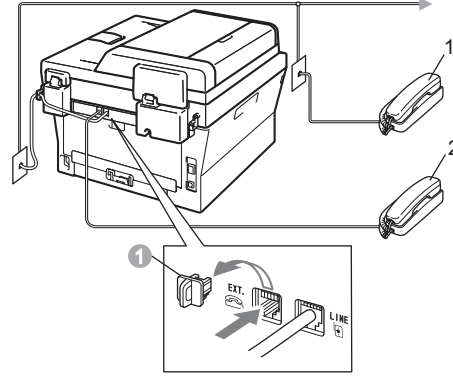
c

d

e

ملاحظة

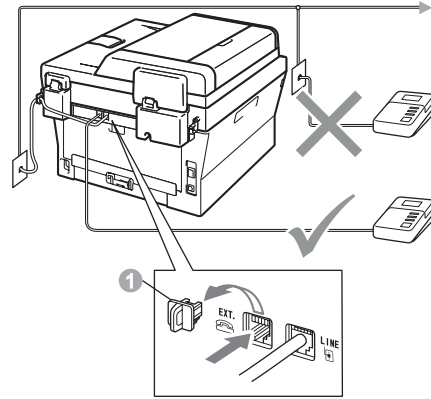
إذا كنت تشارك خط الهاتف مع هاتف خارجي، قم بتوصيله كما يظهر في الشكل التالي.
قبل توصيل هاتف خارجي، قم بإزالة الغطاء الواقي 1 من فوق مقبس EXT. بالجهاز.



1 هاتف الملحق
2 هاتف خارجي

ملاحظة

إذا كنت تشارك خط الهاتف مع جهاز رد آلي على الهاتف خارجي، قم بتوصيله كما يظهر في الشكل التالي.
قبل توصيل جهاز الرد الآلي على الهاتف الخارجي، قم بإزالة الغطاء الواقي 1 من فوق مقبس EXT. بالجهاز.



قم بتعيين وضع الاستلام على External TAD إذا قمت بتوصيل جهاز رد آلي على الهاتف خارجي. انظر اختيار وضع الاستلام في صفحة 7. لمزيد من التفاصيل، انظر توصيل جهاز رد آلي على الهاتف خارجي (TAD) في دليل المستخدم الأساسي.

لمزيد من التفاصيل، انظر استخدام أوضاع الاستلام في دليل المستخدم الأساسي.

7 تعيين تباين شاشة LCD (عند الضرورة)

إذا كنت تواجه صعوبة في قراءة البيانات على شاشة LCD، جرب تغيير تباين الشاشة.

a اضغط **Menu**، **1**، **5**.

b اضغط ▶ لزيادة مستوى التباين.

— أو —

اضغط ◀ لتقليل مستوى التباين.

اضغط **OK**.

c اضغط **Stop/Exit**.

8 تعيين الوقت والتاريخ

يقوم الجهاز بعرض الوقت، وإذا قمت بإعداد معرف المحطة، يتم إضافة التاريخ والوقت لكل فاكس تقوم بإرساله.

a اضغط **Menu**، **0**، **2**، **1**.

b أدخل آخر رقمين من تاريخ السنة باستخدام لوحة الاتصال، ثم اضغط **OK**.

Date&Time
Year:2011

(على سبيل المثال، أدخل **1**، **1** للإشارة إلى سنة 2011).

c أدخل رقمين لتاريخ الشهر باستخدام لوحة الاتصال، ثم اضغط **OK**.

Date&Time
Month:03

(على سبيل المثال، أدخل **0**، **3** للإشارة إلى شهر مارس).

■ إذا ظهر على شاشة LCD اسم الدولة الصحيح، اضغط **1** للانتقال إلى الخطوة **f**.

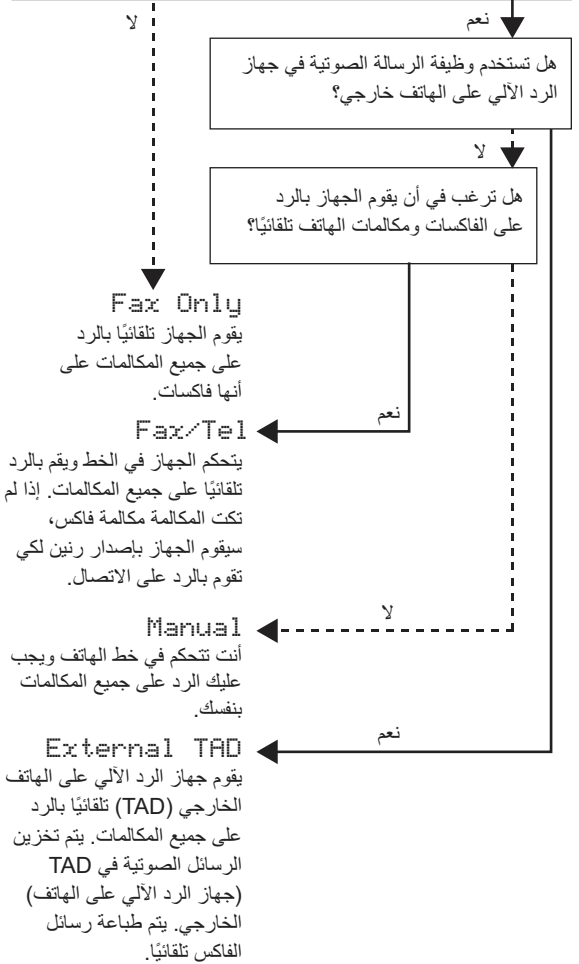
■ اضغط **2** للانتقال إلى الخطوة **b** لاختيار الدولة مرة أخرى.

f بعد ظهور كلمة **Accepted** على شاشة LCD، يقوم الجهاز بإعادة التشغيل تلقائيًا. بعد انتهاء عملية إعادة التشغيل، تظهر على شاشة LCD رسالة **Please Wait**.

6 اختيار وضع الاستلام

يتوفر بالجهاز أربعة أوضاع استلام ممكنة: **Fax Only**، **External TAD** و **Manual**، **Fax/Tel**.

هل ترغب في استخدام ميزات الهاتف بالجهاز (إذا كانت متوفرة) أو هاتف خارجي أو جهاز الرد الآلي على الهاتف خارجي يتم توصيله على نفس خط الهاتف المتصل بالجهاز؟



a اضغط **Menu**، **0**، **1**.

b اضغط ▲ أو ▼ لاختيار وضع الاستلام.

اضغط **OK**.

c اضغط **Stop/Exit**.

اضغط المفتاح	مرة واحدة	مرتان	ثلاث مرات	أربع مرات	خمس مرات
2	A	B	C	2	A
3	D	E	F	3	D
4	G	H	I	4	G
5	J	K	L	5	J
6	M	N	O	6	M
7	P	Q	R	7	S
8	T	U	V	8	T
9	W	X	Y	9	Z

لمزيد من المعلومات، انظر إدخال النصوص في دليل المستخدم الأساسي.

اضغط **Stop/Exit** **e**

ملاحظة 

إذا قمت بارتكاب خطأ ورغبت في العودة إلى البداية، اضغط **Stop/Exit** وقم بالرجوع إلى الخطوة **a**.

تقرير إرسال الفاكس

10

لقد تم تزويد جهاز Brother بتقرير تأكيد الإرسال والذي يمكن استخدامه كتأكيد أن الفاكس قد تم إرساله. يقدم هذا التقرير قائمة تشتمل على اسم ورقم جهاز الفاكس المستلم والتاريخ والوقت ومدة الإرسال وعدد الصفحات التي تم إرسالها وهل نجحت عملية الإرسال أم فشلت. إذا كنت ترغب في استخدام ميزة تقرير إرسال الفاكس، انظر طباعة التقارير في دليل المستخدم المتقدم.

تعيين وضع الاتصال بالنغمة أو النبضات

11

يتم تعيين الجهاز في المصنع على خدمة الاتصال بالنغمة. إذا كانت الخدمة التي لديك هي الاتصال بالنبضات (القرص)، فستحتاج إلى تغيير وضع الاتصال.

اضغط **Menu**، **0**، **4** **a**

اضغط ▲ أو ▼ لاختيار Pulse (أو Tone). **b**

اضغط **OK**.

اضغط **Stop/Exit** **c**

أدخل رقمين لتاريخ اليوم باستخدام لوحة الاتصال، ثم اضغط **OK**.

Date&Time
Day: 25

(على سبيل المثال، أدخل **2**، **5** للإشارة إلى يوم 25 من الشهر.)

أدخل الوقت بصيغة 24 ساعة باستخدام لوحة الاتصال، ثم اضغط **OK**.

Date&Time
Time: 15:25

(على سبيل المثال، أدخل **1**، **5**، **2**، **5** للإشارة إلى الساعة 3:25 مساءً.)

اضغط **Stop/Exit** **f**

أدخل المعلومات الشخصية (معرف المحطة)

9

يقوم الجهاز بعرض التاريخ والوقت، وإذا قمت بإعداد معرف المحطة، يتم إضافة التاريخ والوقت لكل فاكس تقوم بإرساله.

اضغط **Menu**، **0**، **3** **a**

أدخل رقم الفاكس (بحد أقصى 20 رقمًا) باستخدام لوحة الاتصال، ثم اضغط **OK**.

Station ID
Fax:

أدخل رقم الهاتف (بحد أقصى 20 رقمًا) باستخدام لوحة الاتصال، ثم اضغط **OK**. إذا كان رقم الفاكس هو رقم الهاتف، أدخل نفس الرقم مرة أخرى. **c**

Station ID
Tel:

استخدم لوحة الاتصال لإدخال الاسم (بحد أقصى 20 رقمًا)، ثم اضغط **OK**. **d**

Station ID
Name:

ملاحظة 

- انظر الجدول التالي لإدخال اسمك.
- إذا أردت إدخال أحد الحروف الموجودة على نفس الحرف مشابهًا للحرف الأخير، اضغط ▶ لتحريك المؤشر إلى اليمين.
- إذا قمت بإدخال حرف بشكل غير صحيح وأردت تغييره، اضغط ◀ أو ▶ لتحريك المؤشر إلى الحرف غير الصحيح، واضغط **Clear**.

12

تعيين توافق خط الهاتف

إذا كنت تقوم بتوصيل الجهاز بخدمة VoIP (عبر الإنترنت) فستحتاج إلى تغيير إعداد التوافق.

ملاحظة

إذا كنت تستخدم خط هاتف تناظري، يمكنك تخطي هذه الخطوة.

a اضغط Menu، 2، 0، 1.

b اضغط ▲ أو ▼ لاختيار Basic (for VoIP).

اضغط OK.

c اضغط Stop/Exit.

13

تعيين نوع خط الهاتف

إذا كنت تقوم بتوصيل الجهاز بخط هاتف يعمل بنظام PABX (PBX) أو ISDN لإرسال واستلام الفاكسات، يجب تغيير نوع خط الهاتف تبعًا لذلك من خلال إكمال الخطوات التالية.

a اضغط Menu، 0، 6.

b اضغط ▲ أو ▼ لاختيار PBX، ISDN أو Normal.

اضغط OK.

قم بأحد الإجراءات التالية:

■ إذا قمت باختيار ISDN أو Normal، انتقل إلى الخطوة **f**.

■ إذا قمت باختيار PBX، انتقل إلى الخطوة التالية **c**.

c قم بأحد الإجراءات التالية:

■ إذا كنت ترغب في تغيير رقم بادئة الاتصال، اضغط **1** وانتقل إلى الخطوة **d**.

■ إذا كنت لا ترغب في تغيير رقم بادئة الاتصال، اضغط **2**

وانتقل إلى الخطوة التالية **f**.

ملاحظة

الإعداد الافتراضي لهذا الخيار هو "!" عند الضغط على Tel/R، يتم عرض "!" على شاشة LCD.

d

اضغط Clear لحذف الإعداد الافتراضي، ثم قم بإدخال رقم بادئة الاتصال (بحد أقصى 5 أرقام) باستخدام لوحة الاتصال، ثم اضغط OK.

ملاحظة

- يمكنك استخدام الأرقام من 0 إلى 9 و# و* و!.
- (اضغط Tel/R لعرض "!).
- لا يمكنك استخدام رمز ! مع أي أرقام أو أحرف أخرى.
- إذا كان النظام لديك يتطلب إعادة الاتصال في الانقطاع المؤقت، اضغط Tel/R لإدخال الفاصل.

e اضغط ▲ أو ▼ لاختيار On أو Always ثم اضغط OK.

ملاحظة

- إذا قمت باختيار On، يتيح الضغط على Tel/R (يظهر على الشاشة الرمز "!") لك إمكانية الوصول إلى خط هاتف خارجي.
- إذا اخترت Always، يمكنك الوصول إلى خط هاتف خارجي بدون الضغط على Tel/R.

f اضغط Stop/Exit.

ملاحظة

TRANSFER و PBX

تم تعيين الجهاز بشكل افتراضي على الإعداد Normal، والذي يتيح للجهاز إمكانية الاتصال بخط PSTN (شبكة الهاتف العامة). وبالرغم من ذلك، فإن العديد من المكاتب تستخدم نظام هاتف مركزي أو تبادل الاتصال التلقائي عبر فرع خاص (PABX). يتميز الجهاز بالقدرة على الاتصال بالغالبية العظمى من أنواع شبكات PABX (PBX). تدعم ميزة إعادة الاتصال بالجهاز ميزة إعادة الاتصال في الانقطاع المؤقت (TBR). ستعمل ميزة إعادة الاتصال في الانقطاع المؤقت PABX (PBX) مع الغالبية العظمى من أنظمة تبادل الاتصال عبر فرع خاص (PBX) مما يتيح لك إمكانية الاتصال بخط خارجي أو إجراء الاتصالات مع هاتف داخلي آخر. تعمل هذه الميزة عند الضغط على Tel/R.

التوقيت الصيفي التلقائي

14

يمكنك ضبط الجهاز ليقوم تلقائيًا بتغيير التوقيت الصيفي. حيث يقوم بضبط نفسه على تأخير ساعة في فصل الربيع وتقديم ساعة في فصل الخريف.

a اضغط Menu، 2، 0، 2.

b اضغط ▲ أو ▼ لاختيار On (أو Off).

اضغط OK.

c اضغط Stop/Exit.

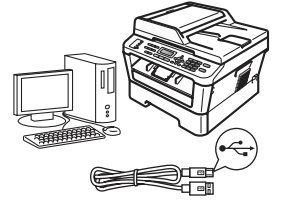
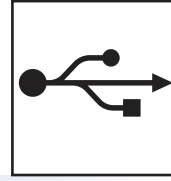
تختص إرشادات التثبيت هذه بأنظمة التشغيل Windows® XP Home/Windows® XP Professional ،Windows® 2000 Professional ،Windows® XP Professional x64 Edition ،Windows Vista® ،Windows® 7 ،Mac OS X (الإصدارات 10.4.11 ، 10.5.x ، 10.6.x).

ملاحظة 

بالنسبة إلى Windows Server® 2003/2003 x64 Edition/2008/2008 R2، قم بزيارة صفحة الطراز الخاص بك على <http://solutions.brother.com/>

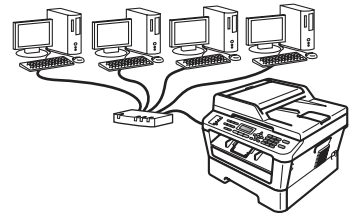
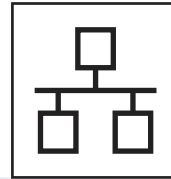
بالنسبة لمستخدمي واجهة USB

Windows®، اذهب إلى الصفحة 12
Macintosh، اذهب إلى الصفحة 14



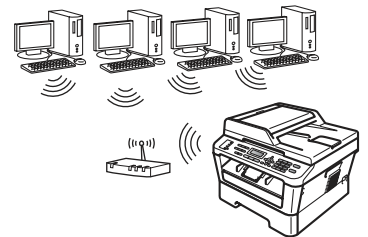
بالنسبة للشبكة السلكية

Windows®، اذهب إلى الصفحة 16
Macintosh، اذهب إلى الصفحة 19



بالنسبة للشبكة اللاسلكية

Windows® و Macintosh، اذهب إلى الصفحة 21



ملاحظة 

يمكنك تنزيل أحدث برامج التشغيل والأدوات الخاصة بطابعتك من مركز حلول Brother (Brother Solutions Center) على <http://solutions.brother.com/>



بالنسبة لمستخدمي واجهة USB

(Windows® 2000 Professional/XP/XP Professional x64 Edition/Windows Vista®/Windows® 7)

تثبيت برنامج MFL-Pro Suite

17

ضع القرص المضغوط الخاص بالتثبيت في مشغل الأقراص المضغوطة الخاص بك. إذا ظهرت شاشة اسم الطراز، اختر اسم الجهاز الخاص بك. إذا ظهرت شاشة اللغة، اختر اللغة المطلوبة.

a

ملاحظة

إذا لم تظهر شاشة Brother تلقائيًا، اذهب إلى **My Computer (Computer)**، وانقر نقرًا مزدوجًا فوق أيقونة CD-ROM، ثم انقر نقرًا مزدوجًا فوق الملف **start.exe**.

انقر فوق **Initial Installation** ثم **Install MFL-Pro Suite**

b



انقر فوق **Yes** إذا كنت موافقًا على اتفاقيات الترخيص.

c

ملاحظة

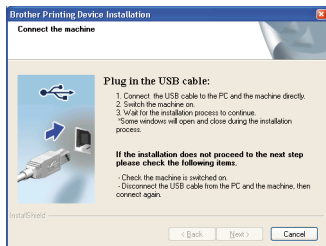
- إذا لم تستمر عملية التثبيت تلقائيًا، قم بفتح القائمة بالأعلى مرة أخرى من خلال إخراج القرص المضغوط وإعادة إدخاله أو من خلال النقر نقرًا مزدوجًا فوق برنامج **start.exe** من المجلد الجذر، وقم بمتابعة الخطوات من الخطوة **b** من أجل تثبيت برنامج MFL-Pro Suite.
- بالنسبة لمستخدمي Windows Vista® و Windows 7®، عندما تظهر شاشة **User Account Control**، انقر فوق **Yes** أو **Allow**.
- إذا كنت ترغب في تثبيت برنامج التشغيل PS (برنامج تشغيل الطابعة BR-Script3)، اختر **Custom Install** ثم قم باتباع التعليمات الموجودة على الشاشة.

اختر **Local Connection** ثم انقر فوق **Next**.

d

قم باتباع التعليمات الظاهرة على الشاشة حتى تظهر هذه الشاشة.

e



قبل أن تقوم بالتثبيت

16

تأكد من أن جهاز الكمبيوتر الخاص بك قيد التشغيل وأن لديك حقوق المسؤول عند تسجيل الدخول.

a

هام

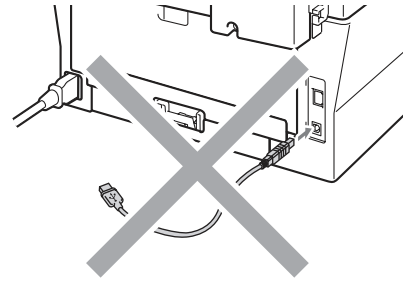
- إذا كانت هناك أي برامج مُشغلة، قم بإغلاقها.
- وقد تختلف الشاشات بناءً على نظام التشغيل الخاص بك.

ملاحظة


يشتمل القرص المضغوط الخاص بالتثبيت على برنامج ScanSoft™ PaperPort™ 12SE. يدعم هذا البرنامج إصدارات أنظمة التشغيل Windows® XP (SP3 أو أحدث) و Windows XP Professional x64 Edition و Windows Vista® (SP2 أو أحدث) و Windows 7®. قم بتحديث حزمة الخدمة الخاصة بنظام التشغيل Windows® قبل البدء في تثبيت برنامج MFL-Pro Suite. بالنسبة لمستخدمي نظام التشغيل Windows® 2000 (SP4 أو أحدث)، عندما تظهر شاشة تنزيل برنامج ScanSoft™ PaperPort™ 11SE أثناء عملية تثبيت برنامج MFL-Pro Suite، اتبع الإرشادات التي تظهر على الشاشة.

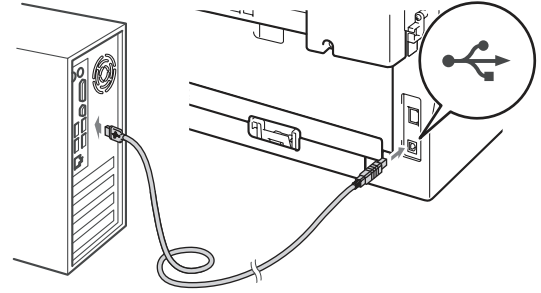
b

قم بإيقاف تشغيل الجهاز وتأكد من أن كابل واجهة USB ليس متصلًا بالجهاز. قم بفصل الكابل، إذا كنت قد قمت بتوصيله بالفعل.





قم بتوصيل كابل USB إلى موصل USB الموجود على الطابع المعلم بالرمز ، ثم قم بتوصيل الكابل بجهاز الكمبيوتر.



شغل الطابعة، وقم باتباع التعليمات الموجودة على الشاشة لإكمال الإعداد.

هام !

يجب عدم إلغاء أي من الشاشات أثناء عملية التثبيت. قد يستغرق الأمر ثوانٍ قليلة حتى تظهر جميع الشاشات.

ملاحظة

- بالنسبة لمستخدمي أنظمة التشغيل Windows Vista® و Windows 7®، فعندما تظهر شاشة **Windows Security**، قم بتحديد خانة الاختيار ثم انقر فوق **Install** لإكمال عملية التثبيت بشكل صحيح.
- إذا ظهرت رسالة خطأ أثناء عملية التثبيت، قم بتشغيل **Installation Diagnostics** الموجود في المسار **Start/All Programs/Brother/MFC-XXXX** (حيث تشير MFC-XXXX إلى اسم الطراز).

اكتمل التثبيت الآن.

إنهاء

ملاحظة

- بناءً على إعدادات الحماية الخاصة بك، قد تظهر نافذة **Windows Security** أو نافذة برنامج مكافحة الفيروسات عند استخدام الطابعة أو برنامجها. رجاءً السماح للنافذة بالمتابعة.
- **XML Paper Specification Printer Driver** يعتبر برنامج XML Paper Specification Printer Driver هو برنامج التشغيل الأنسب على الإطلاق للاستخدام مع نظام التشغيل Windows Vista® و Windows 7® عند الطباعة من تطبيقات تستخدم مستندات من نوع XML Paper Specification. يرجى تنزيل أحدث برنامج تشغيل من خلال الدخول على مركز حلول Brother (Brother Solutions Center) على <http://solutions.brother.com/>



لمستخدمي واجهة USB (نظام التشغيل 10.4.11 - 10.6.x Mac OS X)

تثبيت برنامج MFL-Pro Suite

17

a ضع CD-ROM التثبيت في مشغل CD-ROM الخاص بك.

b انقر نقرًا مزدوجًا فوق أيقونة **Start Here OSX**. قم باتتباع التعليمات الموجودة على الشاشة.

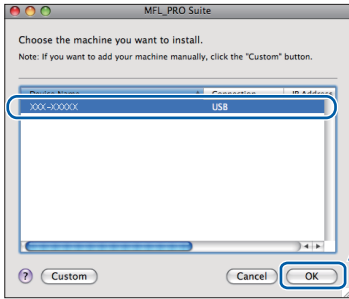


ملاحظة

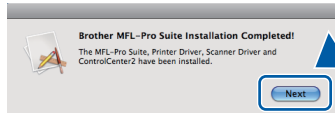
قد يستغرق الأمر دقائق قليلة لإكمال عملية التثبيت.

c اختر **Local Connection** ثم انقر فوق **Next**.

d قم باتتباع التعليمات الظاهرة على الشاشة حتى تظهر هذه الشاشة. اختر طابعتك من القائمة، ثم انقر فوق **OK**.



e عندما تظهر هذه الشاشة، انقر فوق **Next**.



اكتمل الآن تثبيت برنامج **MFL-Pro Suite**. انتقل إلى الخطوة **18** في صفحة **15**.

OK!

قبل أن تقوم بالتثبيت

16


a يجب التأكد من توصيل الجهاز بمصدر الطاقة وأن جهاز Macintosh في وضع التشغيل. يجب عليك أن تكون قد سجلت الدخول بحقوق المسئول.

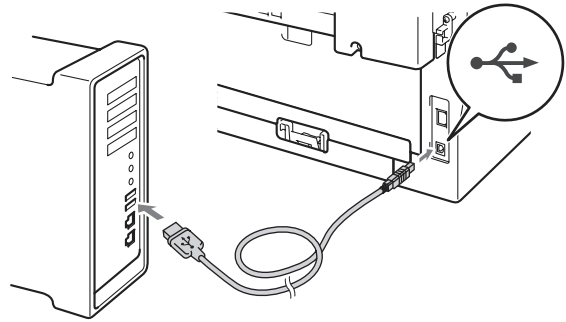
هام

بالنسبة لمستخدمي **Mac OS X 10.4.10**، قم بالترقية إلى **Mac OS X 10.4.11-10.6.x** (للحصول على أحدث برامج التشغيل والمعلومات الخاصة بنظام التشغيل **Mac OS X** الذي تستخدمه، قم بزيارة <http://solutions.brother.com/>).

ملاحظة

إذا كنت ترغب في تثبيت برنامج التشغيل **PS** (برنامج تشغيل الطابعة **BR-Script3**)، يرجى زيارة مركز حلول **Brother** على الرابط <http://solutions.brother.com/Downloads>، انقر فوق صفحة الطراز الخاص بك وقم بزيارة قسم الأسئلة المتكررة للتعرف على إرشادات الإعداد.

b قم بتوصيل كابل **USB** إلى موصل **USB** الموجود على الطابع المعلم بالرمز ، ثم قم بتوصيل الكابل بجهاز **Macintosh**.



c تأكد من أن مفتاح الطاقة بالجهاز في وضع التشغيل.

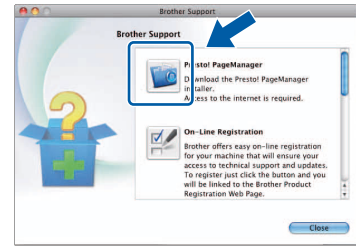


تنزيل وتثبيت برنامج Presto! PageManager

18

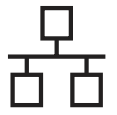
عندما يتم تثبيت برنامج Presto! PageManager، يتم إضافة إمكانية OCR (التعرف البصري على الحرف) إلى برنامج Brother ControlCenter2. يمكنك إجراء المسح الضوئي للصور والمستندات ومشاركتها وتنظيمها باستخدام برنامج Presto! PageManager.

في شاشة **Brother Support**، انقر فوق **Presto! PageManager** وقم باتباع التعليمات الموجودة على الشاشة.



اكتمل التثبيت الآن.

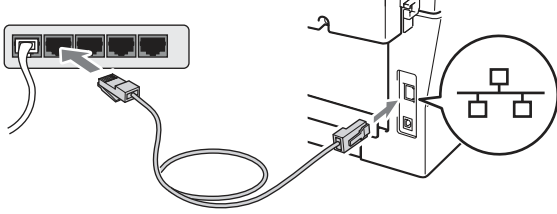
إنهاء



بالنسبة لمستخدمي واجهة الشبكة السلكية

(Windows® 2000 Professional/XP/XP Professional x64 Edition/Windows Vista®/Windows® 7)

قم بتوصيل كابل واجهة الشبكة إلى موصل شبكة LAN وقم بتوصيله بمنفذ خالٍ من تلك المنافذ الموجودة في لوحة الوصل الموجودة لديك.



تأكد من أن مفتاح الطاقة بالجهاز في وضع التشغيل.

تثبيت برنامج MFL-Pro Suite

17

ضع CD-ROM التثبيت في مشغل CD-ROM الخاص بك. إذا ظهرت شاشة اسم الطراز، اختر اسم الجهاز الخاص بك. إذا ظهرت شاشة اللغة، اختر اللغة المطلوبة.

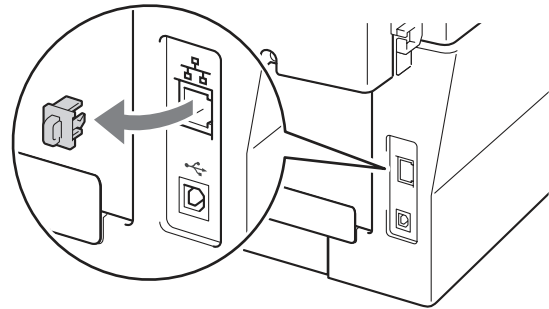
ملاحظة

إذا لم تظهر شاشة Brother تلقائيًا، اذهب إلى **My Computer (Computer)**، وانقر نقرًا مزدوجًا فوق أيقونة CD-ROM، ثم انقر نقرًا مزدوجًا فوق الملف **.start.exe**.

انقر فوق **Initial Installation** ثم **Install MFL-Pro Suite**



قم بإزالة الغطاء الواقعي من موصل شبكة LAN الموجود عليه علامة



قبل أن تقوم بالتثبيت

16

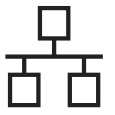
تأكد من أن جهاز الكمبيوتر الخاص بك قيد التشغيل وأن لديك حقوق المسؤول عند تسجيل الدخول.

هام !

- إذا كانت هناك أي برامج مُشغلة، قم بإغلاقها.
- وقد تختلف الشاشات بناءً على نظام التشغيل الخاص بك.

ملاحظة

- يشمل القرص المضغوط الخاص بالتثبيت على برنامج إصدارات أنظمة التشغيل Windows® XP (SP3 أو أحدث) و XP Professional x64 Edition (SP2 أو أحدث) و Windows Vista® (SP2 أو أحدث) و Windows® 7. قم بتحديث حزمة الخدمة الخاصة بنظام التشغيل Windows® قبل البدء في تثبيت برنامج MFL-Pro Suite. بالنسبة لمستخدمي نظام التشغيل Windows® 2000 (SP4 أو أحدث)، عندما تظهر شاشة تنزيل برنامج ScanSoft™ PaperPort™ 11SE أثناء عملية تثبيت برنامج MFL-Pro Suite، اتبع الإرشادات التي تظهر على الشاشة.
- قم بتعطيل أي برنامج جدار حماية شخصي (بخلاف جدار الحماية Windows® Firewall) أو أي برامج مكافحة فيروسات أو برامج تجسس طوال فترة التثبيت.



قم باتتباع التعليمات الموجودة على الشاشة لإكمال عملية الإعداد.



هام !

يجب عدم إلغاء أي من الشاشات أثناء عملية التثبيت. قد يستغرق الأمر ثوانٍ قليلة حتى تظهر جميع الشاشات.

ملاحظة

- إذا لم يتم العثور على الجهاز على الشبكة، قم بتأكيد الإعدادات الخاصة بك من خلال اتباع الإرشادات التي تظهر على الشاشة.
- يمكنك العثور على عنوان IP الخاص بطابعتك واسم العقدة من خلال طباعة تقرير تكوين شبكة الاتصال. انظر طباعة تقرير تكوين شبكة الاتصال في صفحة 37.
- بالنسبة لمستخدمي أنظمة التشغيل Windows Vista® و Windows® 7، فعندما تظهر شاشة **Windows Security**، قم بتحديد خانة الاختيار ثم انقر فوق **Install** لإكمال عملية التثبيت بشكل صحيح.
- إذا ظهرت رسالة خطأ أثناء عملية التثبيت، قم بتشغيل **Installation Diagnostics** الموجود في المسار **Start/All Programs/Brother/MFC-XXXX LAN** (حيث تشير MFC-XXXX إلى اسم الطراز).

انقر فوق **Yes** إذا كنت موافقاً على اتفاقيات الترخيص.



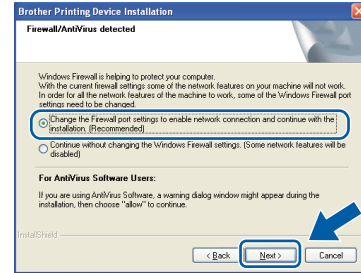
ملاحظة

- إذا لم تستمر عملية التثبيت تلقائياً، قم بفتح القائمة بالأعلى مرة أخرى من خلال إخراج القرص المضغوط وإعادة إدخاله أو من خلال النقر نقرًا مزدوجًا فوق برنامج من المجلد الجذر **start.exe**، وقم بمتابعة الخطوات من الخطوة **b** من أجل تثبيت برنامج **MFL-Pro Suite**.
- بالنسبة لمستخدمي Windows Vista® و Windows® 7، عندما تظهر شاشة **User Account Control**، انقر فوق **Allow** أو **Yes**.
- إذا كنت ترغب في تثبيت برنامج التشغيل PS (برنامج تشغيل الطباعة BR-Script3)، اختر **Custom Install** ثم قم باتتباع التعليمات الموجودة على الشاشة.

اختر **Wired Network Connection** ثم انقر فوق **Next**.



عندما تظهر شاشة **Firewall/AntiVirus detected**، اختر **Change the Firewall port settings to enable network connection and continue with the installation** (موصى به) ثم انقر فوق **Next** (لا ينطبق هذا على مستخدمي نظام التشغيل Windows® 2000).

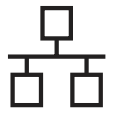


إذا لم تكن تستخدم جدار الحماية Windows® Firewall، انظر دليل المستخدم الخاص ببرنامج جدار الحماية أو مكافحة الفيروسات للمزيد من المعلومات حول كيفية إضافة منافذ شبكة الاتصال التالية.

- للبحث عن شبكة الاتصال، قم بإضافة المنفذ UDP رقم 54925.

- لاستلام الفاكس عبر الكمبيوتر من خلال شبكة الاتصال، قم بإضافة المنفذ UDP رقم 54926.

- إذا كنت لا تزال تواجه مشكلة مع اتصال الشبكة، أضف المنفذ UDP رقم 137.



تثبيت برنامج MFL-Pro Suite على أجهزة كمبيوتر إضافية (عند الضرورة)

18

إذا كنت ترغب في استخدام الجهاز مع مجموعة أجهزة متعددة على الشبكة، قم بتثبيت برنامج MFL-Pro Suite على كل جهاز من أجهزة الكمبيوتر تلك. انتقل إلى الخطوة **17** في صفحة 16.

ملاحظة

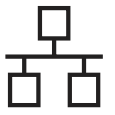
ترخيص شبكة الاتصال (Windows®)
يشتمل هذا المنتج على ترخيص للاستخدام على أجهزة كمبيوتر متعددة بحد أقصى 5 مستخدمين. يدعم هذا الترخيص تثبيت برنامج MFL-Pro Suite بما في ذلك ScanSoft™ PaperPort™ 11SE أو ScanSoft™ PaperPort™ 12SE على أجهزة كمبيوتر متعددة بحد أقصى 5 أجهزة على الشبكة. إذا كنت ترغب في استخدام أكثر من 5 أجهزة كمبيوتر أثناء وجود ScanSoft™ PaperPort™ 11SE أو ScanSoft™ PaperPort™ 12SE مثبت، من فضلك قم بشراء حزمة Brother NL-5 والتي تعتبر حزمة اتفاقية ترخيص متعددة بحد أقصى 5 مستخدمين إضافيين. لشراء حزمة NL-5، قم بالاتصال بموزع Brother لديك أو قم بالاتصال بخدمة عملاء Brother.

اكتمل التثبيت الآن.

إنهاء

ملاحظة

- إذا كنت تستخدم عنوان IP محدد للطباعة، فيجب عليك ضبط Boot Method على Static من خلال استخدام لوحة التحكم. لمزيد من المعلومات، انظر قائمة الشبكة في دليل مستخدم الشبكة.
- بناءً على إعدادات الحماية الخاصة بك، قد تظهر نافذة Windows Security أو نافذة برنامج مكافحة الفيروسات عند استخدام الطباعة أو برنامجها. رجاءاً السماح للنافذة بالمتابعة.
- **XML Paper Specification Printer Driver**
يعتبر برنامج XML Paper Specification Printer Driver هو برنامج التشغيل الأنسب على الإطلاق للاستخدام مع نظام التشغيل Windows Vista® و Windows 7® عند الطباعة من تطبيقات تستخدم مستندات من نوع XML Paper Specification. يرجى تنزيل أحدث برنامج تشغيل من خلال الدخول على مركز حلول Brother (Brother Solutions Center) على <http://solutions.brother.com/>



بالنسبة لمستخدمي واجهة الشبكة السلكية (نظام التشغيل 10.4.11 - 10.6.x Mac OS X)

17 تثبيت برنامج MFL-Pro Suite

17

ضع CD-ROM التثبيت في مشغل CD-ROM الخاص بك.

انقر نقرًا مزدوجًا فوق أيقونة **Start Here OSX**. قم باتباع التعليمات الموجودة على الشاشة.

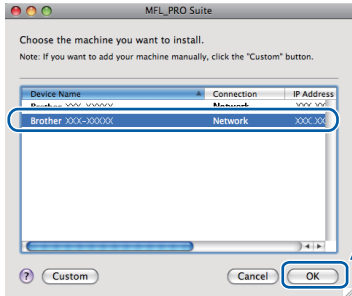


ملاحظة

قد يستغرق الأمر دقائق قليلة لإكمال عملية التثبيت.

اختر **Wired Network Connection** ثم انقر فوق **Next**.

قم باتباع التعليمات الظاهرة على الشاشة حتى تظهر هذه الشاشة. اختر طابعتك من القائمة، ثم انقر فوق **OK**.



ملاحظة

إذا لم يتم العثور على الجهاز على الشبكة، قم بتأكيد إعدادات الشبكة.

16 قبل أن تقوم بالتثبيت

16

يجب التأكد من توصيل الجهاز بمصدر الطاقة وأن جهاز Macintosh في وضع التشغيل. يجب عليك أن تكون قد سجلت الدخول بحقوق المسؤول.

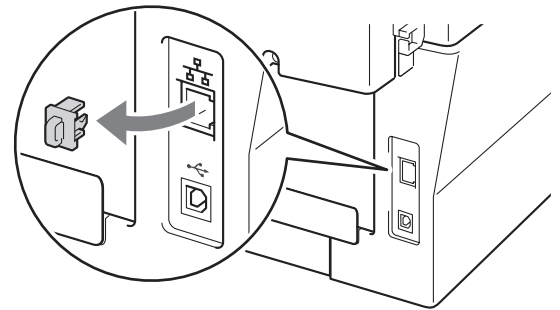
هام

بالنسبة لمستخدمي **Mac OS X 10.4.10**، قم بالترقية إلى **Mac OS X 10.4.11-10.6.x** (للحصول على أحدث برامج التشغيل والمعلومات الخاصة بنظام التشغيل **Mac OS X** الذي تستخدمه، قم بزيارة <http://solutions.brother.com/>).

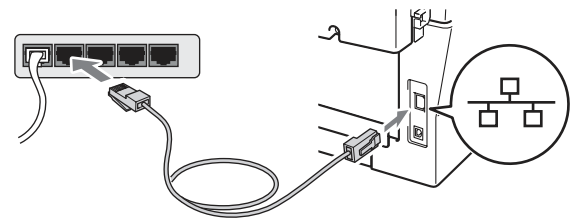
ملاحظة

إذا كنت ترغب في تثبيت برنامج التشغيل **PS** (برنامج تشغيل الطابعة **BR-Script3**)، يرجى زيارة مركز حلول **Brother** على الرابط <http://solutions.brother.com/Downloads> في صفحة الطراز الخاص بك وقم بزيارة قسم الأسئلة المتكررة للتعرف على إرشادات الإعداد.

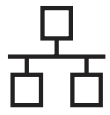
قم بإزالة الغطاء الواقي من موصل شبكة **LAN** الموجود عليه علامة



قم بتوصيل كابل واجهة الشبكة إلى موصل شبكة **LAN** وقم بتوصيله بمنفذ خالٍ من تلك المنافذ الموجودة في لوحة الوصل الموجودة لديك.



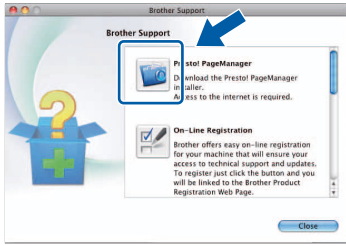
تأكد من أن مفتاح الطاقة بالجهاز في وضع التشغيل.



18 تنزيل وتثبيت برنامج Presto! PageManager

عندما يتم تثبيت برنامج Presto! PageManager، يتم إضافة إمكانية OCR (التعرف البصري على الحرف) إلى برنامج Brother ControlCenter2. يمكنك إجراء المسح الضوئي للصور والمستندات ومشاركتها وتنظيمها باستخدام برنامج Presto! PageManager.

في شاشة **Brother Support**، انقر فوق **Presto! PageManager** وقم باتباع التعليمات الموجودة على الشاشة.



19 تثبيت برنامج MFL-Pro Suite على أجهزة كمبيوتر إضافية (عند الضرورة)

إذا كنت ترغب في استخدام الجهاز مع مجموعة أجهزة متعددة على الشبكة، قم بتثبيت برنامج MFL-Pro Suite على كل جهاز من أجهزة الكمبيوتر تلك. انتقل إلى الخطوة 17 في صفحة 19.

اكتمل التثبيت الآن.

إنهاء

ملاحظة

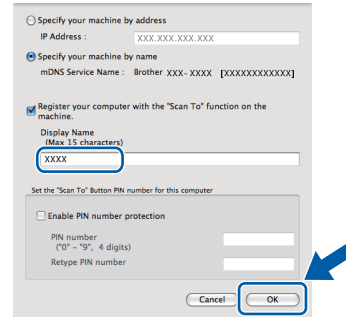
إذا كنت تستخدم عنوان IP محدد للطابعة، فيجب عليك ضبط Boot Method على Static من خلال استخدام لوحة التحكم. لمزيد من المعلومات، انظر قائمة الشبكة في دليل مستخدم الشبكة.

ملاحظة

- يمكنك العثور على عنوان MAC (عنوان Ethernet) الخاص بطابعتك و عنوان IP من خلال طباعة تقرير تكوين شبكة الاتصال. انظر طباعة تقرير تكوين شبكة الاتصال في صفحة 37.
- إذا ظهرت هذه الشاشة، انقر فوق **OK**

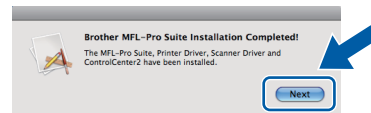


أدخل اسمًا لجهاز Macintosh في حقل **Display Name** بحيث لا يزيد طوله عن 15 حرفًا ثم انقر فوق **OK**. انتقل إلى e.



- إذا كنت ترغب في استخدام المفتاح **SCAN** لإجراء عملية المسح الضوئي عبر الشبكة، يجب تحديد خانة الخيار **Register your computer with the "Scan To" function on the machine**.
- سيظهر الاسم الذي تقوم بإدخاله على شاشة LCD للجهاز عند الضغط على **(SCAN)** واختيار أحد خيارات المسح الضوئي. (لمزيد من المعلومات، انظر المسح الضوئي عبر الشبكة في دليل مستخدم البرنامج).

عندما تظهر هذه الشاشة، انقر فوق **Next**.



اكتمل الآن تثبيت برنامج **MFL-Pro Suite**. انتقل إلى الخطوة 18 في صفحة 20.

OK!

بالنسبة لمستخدمي واجهة الشبكة اللاسلكية

قبل أن تبدأ

16

أولاً يجب عليك تكوين الإعدادات اللاسلكية للجهاز الخاص بك من أجل الاتصال بموجه/نقطة وصول الشبكة الخاصة بك. وبعد تهيئة الجهاز للاتصال بموجه/نقطة الوصول الخاصة بك، سوف تتصل أجهزة الكمبيوتر الموجودة على الشبكة الخاصة بك بالجهاز. لاستخدام الجهاز من خلال أجهزة الكمبيوتر هذه، سوف تحتاج إلى تثبيت برامج التشغيل والبرامج التطبيقية. سوف ترشدك الخطوات التالية خلال عملية التكوين والتثبيت.

هام !

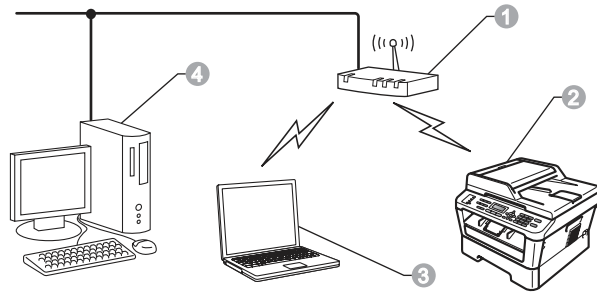
- إذا كنت ستقوم بتوصيل الجهاز بالشبكة الخاصة بك، فنحن نوصيك بأن تتصل بمسئول النظام الخاص بك قبل إجراء عملية التثبيت. يجب عليك أن تتعرف على إعدادات الشبكة اللاسلكية الخاصة بك قبل أن تبدأ بعملية التثبيت هذه.
 - فإذا كنت قد قمت بتكوين الإعدادات اللاسلكية للجهاز مسبقاً، فيجب عليك إعادة ضبط إعداد الشبكة (LAN) قبل أن تتمكن من تكوين الإعدادات اللاسلكية مرة أخرى.
1. على الجهاز، اضغط Menu. اضغط 6.
 2. اضغط 0 لاختيار Network Reset.
 3. اضغط 1 مرتين Yes لقبول التغيير.

ملاحظة

- ولتحقيق النتائج الأمثل مع طباعة يومية طبيعية للوثائق، ضع جهاز Brother بالقرب من موجه/نقطة وصول الشبكة قدر الإمكان مع وجود أقل قدر من العوائق. يمكن أن تؤثر الكائنات والحوائط الكبيرة الموجودة بين الجهازين وكذلك التداخل الذي تسببه الأجهزة الإلكترونية الأخرى على سرعة نقل البيانات الخاصة بوثائقك.
- ونتيجة لهذه العوامل، قد لا تعتبر الشبكة اللاسلكية الطريقة الأفضل للاتصال بالنسبة لجميع أنواع الوثائق والتطبيقات. فإذا كنت تقوم بطباعة الملفات الكبرى، مثل الوثائق متعددة الصفحات مع النص المخلوط والرسومات الكبرى، قد ترغب في التفكير في اختيار شبكة Ethernet السلكية للحصول على عملية نقل بيانات أسرع أو USB للحصول على أكبر سرعة للإدخال.
- على الرغم من أن Brother يمكن استخدامه مع كل من الشبكة السلكية واللاسلكية، ولا يمكن استخدام سوى طريقة اتصال واحدة في كل مرة.

وضع البنية التحتية

- 1 موجه/نقطة الوصول
- 2 جهاز شبكة لاسلكية (الجهاز الخاص بك)
- 3 كمبيوتر لديه القدرة على الاتصال اللاسلكي موصل بموجه/نقطة الوصول
- 4 كمبيوتر سلكي موصل بموجه/نقطة الوصول



اختيار طريقة تثبيت الشبكة اللاسلكية

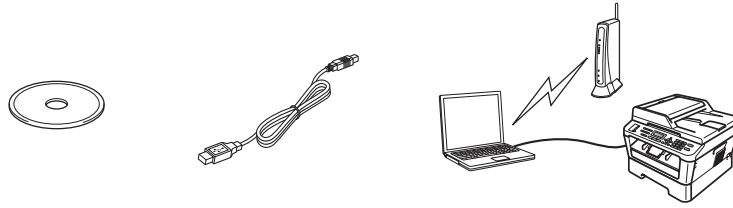
17

سوف تقدم التعليمات التالية ثلاث طرق لتثبيت جهاز Brother الخاص بك في إطار بيئة شبكة لاسلكية. اختر الطريقة التي تفضلها والتي تناسب مع بيئتك.

ملاحظة

لإعداد الجهاز الخاص بك في إطار أي بيئة لاسلكية أخرى، يمكنك العثور على التعليمات في دليل مستخدم الشبكة.

a التكوين باستخدام القرص المضغوط الخاص بالتثبيت ومؤقتًا باستخدام كابل USB (فقط Windows® فقط)



ننصح باستخدام جهاز كمبيوتر متصل لاسلكيًا بالشبكة لإتمام هذه الطريقة.

هام

- أنت بحاجة إلى استخدام كابل USB بصورة مؤقتة أثناء عملية التكوين (الكابل غير مرفق).
- بالنسبة لمستخدمي أنظمة التشغيل Windows® 2000 و Windows® XP يجب عليك أن تتعرف على إعدادات الشبكة اللاسلكية الخاصة بك قبل أن تبدأ بعملية التثبيت هذه. يرجى كتابة إعدادات الشبكة اللاسلكية الخاصة بك في المنطقة التالية.

البند	قم بتسجيل إعدادات الشبكة اللاسلكية الحالية
SSID (اسم الشبكة)	
مفتاح الشبكة (مفتاح الأمان/مفتاح التشفير)	

* قد يوصف مفتاح الشبكة أيضًا على أنه كلمة المرور، أو مفتاح الأمان أو مفتاح التشفير.

هام

رجاءًا عدم الاتصال بخدمة عملاء Brother لطلب المساعدة دون الحصول على معلومات الأمان اللاسلكي. ولا يمكننا مساعدتك في تحديد موقع إعدادات الأمان اللاسلكي الخاصة بك.

ملاحظة

- إذا لم تكن على علم بهذه المعلومات (SSID ومفتاح الشبكة) فلن يمكنك متابعة الإعداد اللاسلكي.
 - كيف يتسنى لي العثور على هذه المعلومات (SSID ومفتاح الشبكة)؟
1. يجب عليك مراجعة كتيب الشرح المقدم مع موجّه/نقطة وصول الشبكة اللاسلكية الخاصة بك.
 2. وقد يكون الاسم الأولي للشبكة هو اسم الجهة المصنعة أو اسم الموديل.
 3. إذا لم تكن على علم بالمعلومات الأمنية، رجاءًا طلب المشورة من جهة تصنيع الموجّه أو مسؤول النظام الخاص بك أو موفر خدمة الإنترنت الخاص بك.

b

التكوين اليدوي من لوحة التحكم (Macintosh و Windows®) إذا لم يدعم موجّه/نقطة وصول الشبكة اللاسلكية ميزة (Wi-Fi Protected Setup (WPS أو AOSS™، دون إعدادات الشبكة اللاسلكية الخاصة بموجّه/نقطة وصول الشبكة اللاسلكية الخاصة بك.

هام !

رجاءاً عدم الاتصال بخدمة عملاء Brother لطلب المساعدة دون الحصول على معلومات الأمن اللاسلكي. ولا يمكننا مساعدتك في تحديد موقع إعدادات الأمن اللاسلكي الخاصة بك.

البنء	قم بتسجيل إعدادات الشبكة اللاسلكية الحالية
SSID (اسم الشبكة)	
مفتاح الشبكة (مفتاح الأمن/مفتاح التشفير)	

* قد يوصف مفتاح الشبكة أيضاً على أنه كلمة المرور، أو مفتاح الأمن أو مفتاح التشفير.

ملاحظة

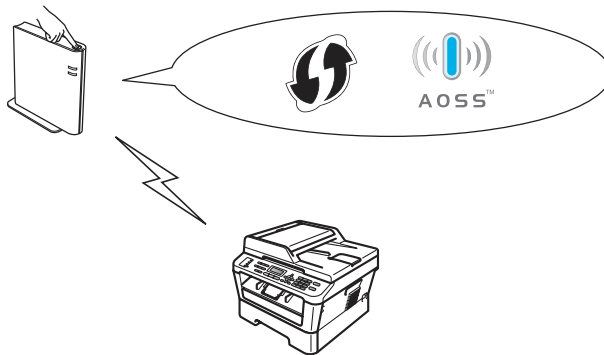
- إذا لم تكن على علم بهذه المعلومات (SSID ومفتاح الشبكة) فلن يمكنك متابعة الإعداد اللاسلكي.
 - كيف يتسنى لي العثور على هذه المعلومات (SSID ومفتاح الشبكة)؟
1. يجب عليك مراجعة كتيب الشرح المقدم مع موجّه/نقطة وصول الشبكة اللاسلكية الخاصة بك.
 2. وقد يكون الاسم الأولي للشبكة هو اسم الجهة المصنعة أو اسم الموديل.
 3. إذا لم تكن على علم بالمعلومات الأمنية، رجاءاً طلب المشورة من جهة تصنيع الموجّه أو مسئول النظام الخاص بك أو موفر خدمة الإنترنت الخاص بك.

صفحة 27

الآن اذهب إلى

c

التكوين بدفعة واحدة باستخدام (Macintosh و Windows®) AOSS™ أو Wi-Fi Protected Setup (دفععة واحدة) (Wi-Fi Protected Setup أو AOSS™)

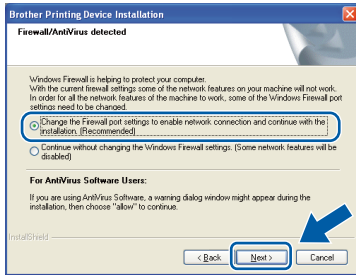


صفحة 28

الآن اذهب إلى

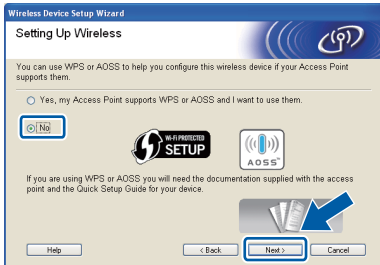
التكوين باستخدام القرص المضغوط الخاص بالثبيت وموقتاً باستخدام كابل USB (فقط Windows®)

عندما تظهر هذه الشاشة، اختر **Change the Firewall port settings to enable network connection and continue with the installation.** (Recommended) ثم انقر فوق **Next**.
(لا ينطبق هذا على مستخدمي نظام التشغيل Windows® 2000)

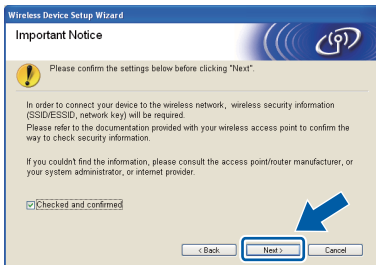


- إذا لم تكن تستخدم جدار الحماية Windows® Firewall، انظر دليل المستخدم الخاص ببرنامج جدار الحماية أو مكافحة الفيروسات للمزيد من المعلومات حول كيفية إضافة منافذ شبكة الاتصال التالية.
- للبحث عن شبكة الاتصال، قم بإضافة المنفذ UDP رقم 54925.
- لاستلام الفاكس عبر الكمبيوتر من خلال شبكة الاتصال، قم بإضافة المنفذ UDP رقم 54926.
- إذا كنت لا تزال تواجه مشكلة مع اتصال الشبكة، أضف المنفذ UDP رقم 137.

اختر **No**، ثم انقر فوق **Next**.



اقرأ **Important Notice**. افحص المربع بعد أن تؤكد على SSID ومفتاح الشبكة، ثم انقر فوق **Next**.



ملاحظة

إذا كنت تقوم بالثبيت من خلال جهاز كمبيوتر يعمل بنظام التشغيل Windows Vista® أو Windows 7®، قم بتحديد خانة الاختيار ثم انقر فوق **next**. يقوم معالج الثبيت تلقائياً باكتشاف إعدادات الشبكة اللاسلكية الخاصة بك.

تكوين الإعدادات اللاسلكية

18

هام

- أنت بحاجة إلى استخدام كابل USB أو كابل Ethernet بصورة مؤقتة أثناء عملية التكوين (الكابل غير متضمن).
- بالنسبة لمستخدمي أنظمة التشغيل Windows® 2000 و Windows® XP يجب أن تتوفر لديك الإعدادات اللاسلكية التي دونتها للشبكة الخاصة بك في الخطوة 17 في صفحة 22 قبل أن تبدأ.

ضع القرص المضغوط الخاص بالثبيت في مشغل الأقراص المضغوطة الخاص بك. إذا كانت عملية الثبيت قد بدأت، حدد الطراز واللغة الخاصين بك.

ملاحظة

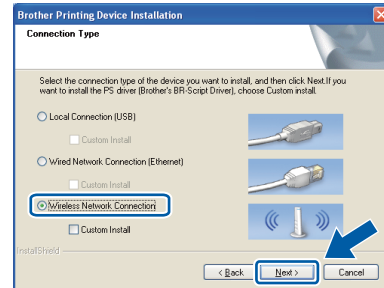
إذا لم تظهر شاشة Brother تلقائياً، اذهب إلى **My Computer (Computer)**، وانقر نقرًا مزدوجًا فوق أيقونة CD-ROM، ثم انقر نقرًا مزدوجًا فوق الملف **start.exe**.

انقر فوق **Initial Installation** ثم **Install MFL-Pro Suite**.



انقر فوق **Yes** إذا كنت موافقاً على اتفاقية الترخيص. قم بتابع التعليمات الموجودة على الشاشة.

اختر **Wireless Network Connection** وانقر فوق **Next**.

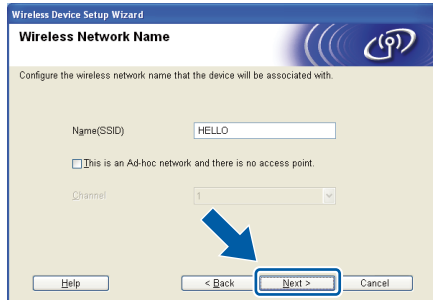


ملاحظة

بالنسبة لمستخدمي نظام التشغيل Windows Vista® و Windows 7®، فعندما تظهر شاشة **User Account Control**، انقر فوق **Allow** أو **Yes**.

ملاحظة

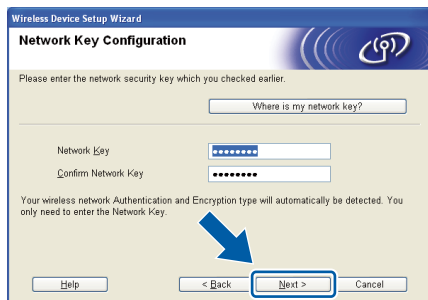
- إذا كانت القائمة فارغة، تحقق من أن نقطة الوصول موصلة بالتيار وتبث SSID، ثم انظر إذا ما كان الجهاز ونقطة الوصول داخل نطاق الاتصال اللاسلكي أم لا. ثم، انقر فوق **Refresh**.
- إذا تم إعداد نقطة الوصول الخاصة بك على عدم بث SSID فيمكنك إضافة هذه الخاصية يدويًا من خلال النقر فوق الزر **Advanced**. قم باتباع التعليمات الموجودة على الشاشة لإدخال **Name (SSID)**، ثم انقر فوق **Next**.



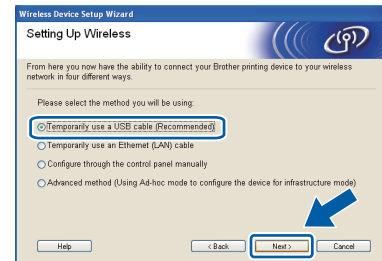
إذا لم يتم تكوين الشبكة الخاصة بك فيما يتعلق بالمصادقة والتشفير، فسوف تظهر الشاشة التالية. لمتابعة عملية التكوين، انقر فوق **OK** وانتقل إلى **n**.



أدخل **Network Key** الذي قمت بتدوينه في الخطوة **17** في صفحة **22** ثم أدخل المفتاح مرة أخرى في حقل **Confirm Network Key**، ثم انقر فوق **Next**.



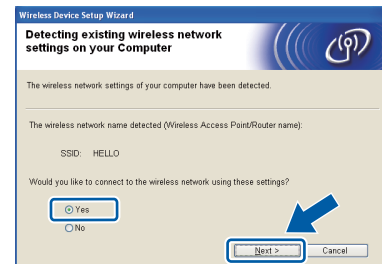
اختر **Temporarily use a USB cable (Recommended)** ثم انقر فوق **Next**.



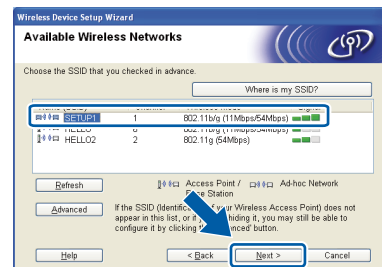
قم بتوصيل كابل USB (غير المضمّن) مباشرةً بصورة مؤقتة إلى جهاز الكمبيوتر والجهاز.



إذا ظهرت شاشة التأكيد، قم بتحديد خانة الاختيار وانقر فوق **Next**. عندما تظهر الشاشة التالية، اضغط **Yes** إذا كنت ترغب في الاتصال بـ **SSID** المدرجة. انقر فوق **Next** وانتقل إلى **n**.

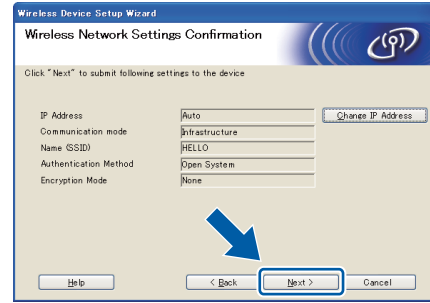


سوف يبحث المعالج عن الشبكات اللاسلكية المتوفرة من الجهاز الخاص بك. اختر **SSID** التي قمت بتدوينها للشبكة في الخطوة **17** في صفحة **22**، ثم انقر فوق **Next**.



انقر فوق **Next**. يتم إرسال الإعدادات إلى الجهاز.

n

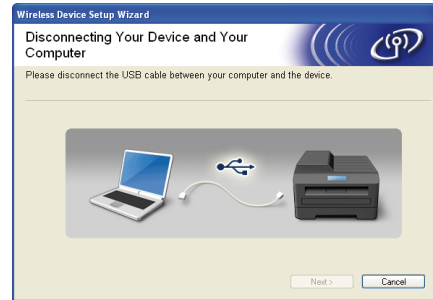


ملاحظة

- سوف تظل الإعدادات ثابتة كما هي إذا قمت بالانقر فوق **Cancel**.
- إذا أردت إدخال إعدادات عنوان IP يدوياً لطابعتك، انقر فوق **Change IP Address** وأدخل إعدادات عنوان IP اللازمة إلى الشبكة الخاصة بك.
- إذا ظهرت شاشة فشل الإعداد اللاسلكي، انقر فوق **Retry** وحاول البدء من الخطوة **k** مرة ثانية.

تظهر رسالة نتيجة الاتصال لمدة 60 ثانية على شاشة LCD.

قم بفصل كابل USB الموصل بين جهاز الكمبيوتر والجهاز.



اكتمل الآن الإعداد اللاسلكي. يظهر مؤشر من أربعة مستويات على الجانب الأيمن من شاشة LCD ليعرض مستوى قوة الإشارة اللاسلكية للموجة/نقطة الوصول.

OK!

لتثبيت **MFL-Pro Suite**، انتقل إلى الخطوة **f** في صفحة **34**.

الآن اذهب إلى

صفحة **34**

التكوين اليدوي من لوحة التحكم (Macintosh و Windows®)



تكوين الإعدادات اللاسلكية.

18

! هام

يجب أن تتوافر لديك الإعدادات اللاسلكية التي دونتها للشبكة الخاصة بك في الخطوة 17 في صفحة 22 قبل أن تتمكن من المتابعة.

أدخل مفتاح الشبكة الذي قمت بتدوينه في الخطوة 17 في صفحة 22 باستخدام لوحة الاتصال لاختيار كل حرف أو رقم. لحذف الأحرف التي قمت بإدخالها، اضغط **Clear**.

على سبيل المثال، لإدخال الحرف a، اضغط المفتاح 2 في لوحة الاتصال مرة واحدة. لإدخال الرقم 3، اضغط المفتاح 3 في لوحة الاتصال سبع مرات. تظهر الأحرف بالترتيب التالي: الحروف الصغيرة ثم الحروف الكبيرة ثم الأرقام.

لمزيد من المعلومات، انظر إدخال النصوص للإعدادات اللاسلكية في صفحة 32.

اضغط **OK** بعد الانتهاء من إدخال جميع الحروف المطلوبة، ثم اضغط **1** من أجل **Yes** ليتم تطبيق الإعدادات. انتقل إلى النقطة **d**.

سيحاول الجهاز الآن الاتصال بالشبكة اللاسلكية باستخدام المعلومات التي قمت بإدخالها.

تظهر رسالة نتيجة الاتصال على شاشة LCD ويتم طباعة WLAN report تلقائيًا.

إذا فشل الاتصال، قم بفحص رمز الخطأ الوارد في التقرير المطبوع وارجع إلى استكشاف الأخطاء وإصلاحها في صفحة 29.

اكتمل الآن الإعداد اللاسلكي. يظهر مؤشر من أربعة مستويات على الجانب الأيمن من شاشة LCD ليعرض مستوى قوة الإشارة اللاسلكية للموجه/نقطة الوصول.



لتثبيت MFL-Pro Suite، انتقل إلى الخطوة 19.

بالنسبة إلى مستخدمي Windows®:

الآن اذهب إلى

صفحة 33

بالنسبة إلى مستخدمي Macintosh:

الآن اذهب إلى

صفحة 35



ملاحظة

- سيستغرق الأمر بضع ثوان لعرض قائمة بأسماء SSID المتوفرة.
- إذا لم يتم عرض قائمة بأسماء SSID، تأكد من أن نقطة الوصول في وضع التشغيل. قم بنقل الجهاز لمسافة أقرب إلى نقطة الوصول وجرب البدء من النقطة **a** مرة أخرى.
- إذا كانت نقطة الوصول قد تم إعدادها على عدم بث أسماء SSID ستحتاج إلى إضافة اسم SSID يدويًا. لمزيد من التفاصيل، انظر تكوين الجهاز في حالة عدم بث أسماء SSID في دليل مستخدم الشبكة.

إذا كان موجه/نقطة وصول الشبكة اللاسلكية يدعم Wi-Fi Protected Setup، تظهر رسالة Selected access point supports WPS. Use WPS? لتوصيل الجهاز باستخدام وضع الشبكة اللاسلكية التلقائية، اضغط **1** لاختيار **Yes**. (إذا اخترت **No**، انتقل إلى **c** لإدخال مفتاح الشبكة). عند ظهور رسالة Start WPS on your wireless access point/router, then choose Next. اضغط زر Wi-Fi Protected Setup على موجه/نقطة الوصول اللاسلكية، ثم اضغط **1**. انتقل إلى **e**.

التكوين دفعة واحدة باستخدام **Wi-Fi Protected Setup** أو **AOSS™** (Macintosh و Windows®)

ملاحظة

إذا كان موجّه/نقطة وصول الشبكة اللاسلكية الخاصة بك يدعمان **Wi-Fi Protected Setup** (طريقة PIN) وأنت ترغب في تكوين طابعتك باستخدام طريقة PIN (رقم التعريف الشخصي)، انظر استخدام طريقة PIN الخاصة بـ **Wi-Fi Protected Setup** في دليل مستخدم الشبكة.

d تظهر رسالة نتيجة الاتصال على شاشة LCD ويتم طباعة **WLAN report** تلقائيًا.

إذا فشل الاتصال، قم بفحص رمز الخطأ الوارد في التقرير المطبوع وارجع إلى استكشاف الأخطاء وإصلاحها في صفحة 29.

اكتمل الآن الإعداد اللاسلكي. يظهر مؤشر من أربعة مستويات على الجانب الأيمن من شاشة LCD ليعرض مستوى قوة الإشارة اللاسلكية للموجّه/نقطة الوصول.



لتثبيت **MFL-Pro Suite**، انتقل إلى الخطوة **19**.

بالنسبة إلى مستخدمي **Windows®**:

الآن اذهب إلى

صفحة 33

بالنسبة إلى مستخدمي **Macintosh**:

الآن اذهب إلى

صفحة 35

تكوين الإعدادات اللاسلكية

18

a قم بتأكيد أن موجّه/نقطة وصول الشبكة اللاسلكية الخاصة بك يحمل رمز **Wi-Fi Protected Setup** أو **AOSS™** كما هو مبين أدناه.



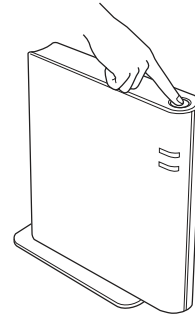
b ضع جهاز **Brother** في نطاق موجّه/نقطة وصول **Wi-Fi Protected Setup** أو **AOSS™**. وقد يختلف النطاق بناءً على البيئة الخاصة بك. ارجع إلى التعليمات المقدمة مع موجّه/نقطة الوصول الخاصين بك.

c على الجهاز، اضغط **Menu**، **(Network) 6**، **(WLAN) 2**، **(WPS/AOSS) 3**.

عند ظهور رسالة **WLAN Enable ?**، اضغط **1** لاختبار. سيؤدي ذلك إلى بدء معالج الإعداد.

أو اضغط **Stop/Exit** للخروج من معالج الإعداد اللاسلكي.

عند ظهور **Start WPS/AOSS on your wireless access point/router.** زر **Wi-Fi Protected Setup** أو **AOSS™** في موجّه/نقطة الوصول اللاسلكية لديك. انظر دليل المستخدم الخاص بموجّه/نقطة وصول الشبكة اللاسلكية الخاصة بك للحصول على التعليمات. ثم اضغط **OK**.



سوف تحدد هذه الميزة تلقائيًا أي وضع يستخدمه موجّه/نقطة الوصول الخاصة بك (سواء **Wi-Fi Protected Setup** أو **AOSS™**) لتكوين الجهاز.

استكشاف الأخطاء وإصلاحها

هام !

رجاءاً عدم الاتصال بخدمة عملاء Brother لطلب المساعدة دون الحصول على معلومات الأمن اللاسلكي. ولا يمكننا مساعدتك في تحديد موقع إعدادات الأمن اللاسلكي الخاصة بك.

كيف يتسنى لي العثور على الإعدادات اللاسلكية (SSID ومفتاح الشبكة)

1. يجب عليك مراجعة كتيب الشرح المقدم مع موجّه/نقطة وصول الشبكة اللاسلكية الخاصة بك.
2. وقد يكون الاسم الأولي للشبكة هو اسم الجهة المصنعة أو اسم الموديل.
3. إذا لم تكن على علم بالمعلومات الأمنية، رجاءاً طلب المشورة من جهة تصنيع الموجّه أو مسئول النظام الخاص بك أو موفر خدمة الإنترنت الخاص بك.


* قد يوصف مفتاح الشبكة أيضاً على أنه كلمة المرور، أو مفتاح الأمن أو مفتاح التشفير.
* إذا تم إعداد الموجّه/نقطة الوصول اللاسلكية الخاصة بك على عدم بث SSID، لن يتم اكتشاف SSID تلقائياً. ستحتاج إلى إدخال اسم SSID يدوياً. انظر تكوين الجهاز عند عدم تعيين SSID على البث في دليل مستخدم الشبكة.

WLAN report

إذا أظهر WLAN report الذي تمت طباعته فشل الاتصال، قم بفحص رمز الخطأ الوارد في التقرير المطبوع وارجع إلى التعليمات التالية.

رمز الخطأ	الحلول الموصى بها
TS-01	<p>الإعداد اللاسلكي غير نشط، قم بتشغيل الإعداد اللاسلكي.</p> <p>- إذا كان كابل شبكة LAN موصلاً بالجهاز، قم بفصله وتشغيل الإعداد اللاسلكي للجهاز الخاص بك.</p> <p>1. على الجهاز، اضغط Menu، 6 (Network)، 2 (WLAN)، 2 (Setup Wizard).</p> <p>2. عند ظهور رسالة WLAN Enable ?، اضغط 1 لاختيار On. سيؤدي ذلك إلى بدء معالج الإعداد.</p>
TS-02	<p>لا يمكن اكتشاف موجّه/نقطة وصول الشبكة اللاسلكية.</p> <p>1. قم بفحص النقاط الأربعة التالية.</p> <p>- تأكد من أن موجّه/نقطة وصول الشبكة اللاسلكية موصل بالتيار.</p> <p>- قم بتحريك الجهاز إلى منطقة خالية من العوائق، أو قم بتحريكها قريباً من موجّه/نقطة وصول الشبكة اللاسلكية.</p> <p>- ضع الجهاز الخاص بك بصورة مؤقتة في نطاق 3.3 قدم (متر واحد) من نقطة وصول الشبكة اللاسلكية عندما تقوم بتكوين الإعدادات اللاسلكية.</p> <p>- إذا كان موجّه/نقطة وصول الشبكة اللاسلكية الخاصة بك تستخدم خاصية تصفية عناوين MAC، فتأكد أن عنوان MAC الخاصة بجهاز Brother مسموح به في المُصفي.</p> <p>2. إذا أدخلت SSID والمعلومات الأمنية يدوياً (SSID/طريقة المصادقة/طريقة التشفير/مفتاح الشبكة) فقد تكون المعلومات غير صحيحة.</p> <p>أعد التأكيد على SSID والمعلومات الأمنية وأعد إدخال المعلومات الصحيحة حسب الضرورة.</p> <p>انظر كيف يتسنى لي العثور على الإعدادات اللاسلكية (SSID ومفتاح الشبكة) في صفحة 29 للتأكيد.</p>

رمز الخطأ	الحلول الموصى بها														
TS-04	<p>لا يدعم الجهاز طرق المصادقة/التشفير المستخدمة من قبل موجّه/نقطة وصول الشبكة اللاسلكية المحددة.</p> <p>بالنسبة لوضع البنية التحتية، قم بتغيير طرق المصادقة والتشفير الخاصة بموجّه/نقطة وصول الشبكة اللاسلكية. ويدعم الجهاز الخاص بك طرق المصادقة التالية WPA و WPA2 و OPEN والمفتاح المتشارك. تدعم طريقة WPA طرق التشفير TKIP أو AES. بينما تدعم طريقة WPA2 AES لطريقة التشفير. أما طريقة OPEN والمفتاح المتشارك فيستجيبان لتشفير WEP.</p> <p>إذا لم يتم حل مشكلتك فقد يكون SSID أو إعدادات الشبكة اللذان أدخلتهما غير صحيحين. قم بإعادة تأكيد إعدادات الشبكة اللاسلكية.</p> <p>الجدول المُجمَع لطرق المصادقة والتشفير</p> <table border="1"> <thead> <tr> <th>طريقة التشفير</th> <th>طريقة المصادقة</th> </tr> </thead> <tbody> <tr> <td>TKIP</td> <td>WPA-Personal</td> </tr> <tr> <td>AES</td> <td></td> </tr> <tr> <td>AES</td> <td>WPA2-Personal</td> </tr> <tr> <td>WEP</td> <td>مفتوح</td> </tr> <tr> <td>NONE (بدون تشفير)</td> <td></td> </tr> <tr> <td>WEP</td> <td>Shared Key (المفتاح المشترك)</td> </tr> </tbody> </table> <p>انظر كيف يتسنى لي العثور على الإعدادات اللاسلكية (SSID ومفتاح الشبكة) في صفحة 29 للتأكيد.</p> <p>بالنسبة لوضع نظير إلى نظير، قم بتغيير طرق المصادقة والتشفير الخاصة بجهاز الكمبيوتر الخاص بك مع الإعداد اللاسلكي. تدعم طابعتك طريقة مصادقة OPEN فقط، مع تشفير WEP الاختياري.</p>	طريقة التشفير	طريقة المصادقة	TKIP	WPA-Personal	AES		AES	WPA2-Personal	WEP	مفتوح	NONE (بدون تشفير)		WEP	Shared Key (المفتاح المشترك)
طريقة التشفير	طريقة المصادقة														
TKIP	WPA-Personal														
AES															
AES	WPA2-Personal														
WEP	مفتوح														
NONE (بدون تشفير)															
WEP	Shared Key (المفتاح المشترك)														
TS-05	<p>المعلومات الأمنية (SSID/مفتاح الشبكة) غير صحيحة.</p> <p>أعد تأكيد SSID والمعلومات الأمنية (مفتاح الشبكة).</p> <p>إذا كان الموجّه الخاص بك يستخدم تشفير WEP، أدخل المفتاح المستخدم كمفتاح WEP الأول. ويدعم جهاز Brother الخاص بك استخدام مفتاح WEP الأول فقط.</p> <p>انظر كيف يتسنى لي العثور على الإعدادات اللاسلكية (SSID ومفتاح الشبكة) في صفحة 29 للتأكيد.</p>														
TS-06	<p>معلومات الأمن اللاسلكي (طريقة المصادقة/طريقة التشفير/مفتاح الشبكة) غير صحيحة.</p> <p>أعد تأكيد معلومات الأمن اللاسلكي (طريقة المصادقة/طريقة التشفير/مفتاح الشبكة) في جدول TS-04.</p> <p>إذا كان الموجّه الخاص بك يستخدم تشفير WEP، أدخل المفتاح المستخدم كمفتاح WEP الأول. ويدعم جهاز Brother الخاص بك استخدام مفتاح WEP الأول فقط.</p> <p>انظر كيف يتسنى لي العثور على الإعدادات اللاسلكية (SSID ومفتاح الشبكة) في صفحة 29 للتأكيد.</p>														

رمز الخطأ	الحلول الموصى بها
TS-07	<p>لا يمكن للجهاز اكتشاف موجّه/نقطة وصول الشبكة اللاسلكية التي تم تمكين WPS أو AOSS™ بها. فإذا رغبت في تكوين الإعدادات اللاسلكية الخاصة بك باستخدام WPS أو AOSS™، يجب عليك تشغيل الجهاز وموجّه/نقطة وصول الشبكة اللاسلكية الخاصين بك. قم بالتأكد على أن موجّه/نقطة وصول الشبكة اللاسلكية تدعم WPS أو AOSS™ وحاول البدء مرة ثانية.</p>  <p>إذا لم تكن على علم بكيفية تشغيل موجّه/نقطة وصول الشبكة اللاسلكية الخاصين بك باستخدام WPS أو AOSS™، انظر كتيب الشرح المقدم مع موجّه/نقطة وصول الشبكة اللاسلكية الخاصين بك أو اطلب المشورة من جهة تصنيع وجّه/نقطة وصول الشبكة اللاسلكية الخاصين بك أو اطلب المشورة من مسئول شبكة الاتصال الخاص بك.</p>
TS-08	<p>تم اكتشاف نقطتي وصول للشبكة اللاسلكية أو أكثر تم معهما تمكين WPS أو AOSS™.</p> <ul style="list-style-type: none"> - أكد على أن موجّه/نقطة وصول الشبكة اللاسلكية واحدة فقط في النطاق تضم WPS أو AOSS™ نشطاً وحاول مرة ثانية. - حاول البدء مرة ثانية بعد دقائق قليلة من أجل أن تتجنب التداخل من نقاط الوصول الأخرى.

إدخال النصوص للإعدادات اللاسلكية

تحتوي الغالبية العظمى من المفاتيح على ثلاثة أو أربعة حروف مطبوعة عليها. ولا تشتمل المفاتيح **0** و **#** و * على حروف مطبوعة عليها لأنها تستخدم للأحرف الخاصة.
بالضغط على مفتاح الرقم الصحيح بشكل متكرر، يمكنك الوصول إلى الحرف المطلوب.

لتكوين إعدادات الشبكة اللاسلكية

اضغط المفتاح	مرة واحدة	مرتان	ثلاث مرات	أربع مرات	خمس مرات	ست مرات	سبع مرات	ثمان مرات	تسع مرات
2	a	b	c	A	B	C	2	a	b
3	d	e	f	D	E	F	3	d	e
4	g	h	i	G	H	I	4	g	h
5	j	k	l	J	K	L	5	j	k
6	m	n	o	M	N	O	6	m	n
7	p	q	r	s	P	Q	R	S	7
8	t	u	v	T	U	V	8	t	u
9	w	x	y	Z	W	X	9	Z	Y

إدخال المسافات

لإدخال مسافة في الاسم، اضغط ▶ مرتين بين الأحرف.

إجراء التصحيحات

إذا قمت بإدخال حرف بشكل غير صحيح وأردت تغييره، اضغط ◀ أو ▶ لتحريك المؤشر إلى الحرف غير الصحيح، واضغط **Clear**. أدخل الحرف الصحيح. يمكنك أيضًا حذف الحروف وإدراجها.
أو قم بالضغط على **Clear** لحذف الحرف الموجود على اليسار، ثم أعد إدخال الحرف الصحيح.

تكرار الأحرف

إذا أردت إدخال أحد الحروف الموجودة على نفس الحرف مشابهًا للحرف الأخير، اضغط ▶ لتحريك المؤشر إلى اليمين قبل الضغط على المفتاح مرة أخرى.

الأحرف الخاصة والرموز

اضغط *، # أو 0، ثم اضغط ▶ أو ▶ لتحريك المؤشر إلى الحرف الخاص أو الرمز المطلوب. اضغط **OK** لاختياره.

اضغط *	من أجل	/ . - + * () & % \$ # " ! (مسافة)
اضغط #	من أجل	{ } ` ~ \ _ ^ [] @ ? = > ; :
اضغط 0	من أجل	~ { } \ 0
اضغط 1	من أجل	1 . / @

تثبيت برنامج التشغيل وبرنامج التعريف Windows® 2000 Professional/XP/XP Professional x64 Edition/ (Windows Vista®/Windows® 7

انقر فوق Initial Installation ثم
Install MFL-Pro Suite



انقر فوق Yes إذا كنت موافقاً على اتفاقيات الترخيص.

ملاحظة

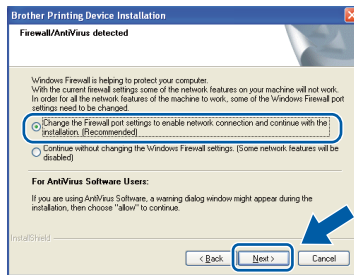
- إذا لم تستمر عملية التثبيت تلقائياً، قم بفتح القائمة بالأعلى مرة أخرى من خلال إخراج القرص المضغوط وإعادة إدخاله أو من خلال النقر نقرًا مزدوجًا فوق برنامج من المجلد الجذر **start.exe**، وقم بمتابعة الخطوات من الخطوة **b** من أجل تثبيت برنامج MFL-Pro Suite.
- بالنسبة لمستخدمي Windows Vista® و Windows 7®، عندما تظهر شاشة **User Account Control**، انقر فوق **Allow** أو **Yes**.

اختر **Wireless Network Connection** ثم انقر فوق **Next**.

ملاحظة

إذا كنت ترغب في تثبيت برنامج التشغيل PS (برنامج تشغيل الطابعة (BR-Script3)، اختر **Custom Install** ثم قم باتباع التعليمات الموجودة على الشاشة.

عندما تظهر شاشة **Firewall/AntiVirus detected** اختر **Change the Firewall port settings to enable network connection and continue with the installation. (Recommended)** ثم انقر فوق **Next** (لا ينطبق هذا على مستخدمي نظام التشغيل Windows® 2000)



قبل أن تقوم بالتثبيت

19

تأكد من أن جهاز الكمبيوتر الخاص بك قيد التشغيل وأن لديك حقوق المسؤول عند تسجيل الدخول.

هام !

- إذا كانت هناك أي برامج مُشغلة، قم بإغلاقها.
- وقد تختلف الشاشات بناءً على نظام التشغيل الخاص بك.

ملاحظة

- يشتمل القرص المضغوط الخاص بالتثبيت على برنامج إصدارات أنظمة التشغيل Windows® XP Professional x64 Edition و Windows® Vista (SP2 أو أحدث) و Windows® XP Professional x64 Edition (SP3 أو أحدث) و Windows® Vista (SP2 أو أحدث) و Windows® XP Professional x64 Edition (SP2 أو أحدث). قم بتحديث حزمة الخدمة الخاصة بنظام التشغيل Windows® قبل البدء في تثبيت برنامج MFL-Pro Suite. بالنسبة لمستخدمي نظام التشغيل Windows 2000 (SP4 أو أحدث)، عندما تظهر شاشة تنزيل برنامج ScanSoft™ PaperPort™ 11SE أثناء عملية تثبيت برنامج MFL-Pro Suite، اتبع الإرشادات التي تظهر على الشاشة.
- قم بتعطيل أي برنامج جدار حماية شخصي (بخلاف جدار الحماية Windows® Firewall) أو أي برامج مكافحة فيروسات أو برامج تجسس طوال فترة التثبيت.

تثبيت برنامج MFL-Pro Suite

20

ضع القرص المضغوط الخاص بالتثبيت في مشغل الأقراص المضغوطة الخاص بك. إذا ظهرت شاشة اسم الطراز، اختر اسم الجهاز الخاص بك. إذا ظهرت شاشة اللغة، اختر اللغة المطلوبة.

ملاحظة

إذا لم تظهر شاشة Brother تلقائياً، اذهب إلى **My Computer (Computer)**، وانقر نقرًا مزدوجًا فوق أيقونة CD-ROM، ثم انقر نقرًا مزدوجًا فوق الملف .

تثبيت برنامج MFL-Pro Suite على أجهزة كمبيوتر إضافية (عند الضرورة)

21

إذا كنت ترغب في استخدام الجهاز مع مجموعة أجهزة متعددة على الشبكة، قم بتثبيت برنامج MFL-Pro Suite على كل جهاز من أجهزة الكمبيوتر تلك. انتقل إلى الخطوة 20 في صفحة 33.

ملاحظة

ترخيص شبكة الاتصال (Windows®)

يشتمل هذا المنتج على ترخيص للاستخدام على أجهزة كمبيوتر متعددة بحد أقصى 5 مستخدمين. يدعم هذا الترخيص تثبيت برنامج ScanSoft™ PaperPort™ MFL-Pro Suite بما في ذلك ScanSoft™ PaperPort™ 11SE أو ScanSoft™ PaperPort™ 12SE على أجهزة كمبيوتر متعددة بحد أقصى 5 أجهزة على الشبكة. إذا كنت ترغب في استخدام أكثر من 5 أجهزة كمبيوتر أثناء وجود ScanSoft™ PaperPort™ 11SE أو ScanSoft™ PaperPort™ 12SE مثبت، من فضلك قم بشراء حزمة Brother NL-5 والتي تعتبر حزمة اتفاقية ترخيص متعددة بحد أقصى 5 مستخدمين إضافيين. لشراء حزمة NL-5، قم بالاتصال بموزع Brother لديك أو قم بالاتصال بخدمة عملاء Brother.

اكتمل التثبيت الآن.

إنهاء

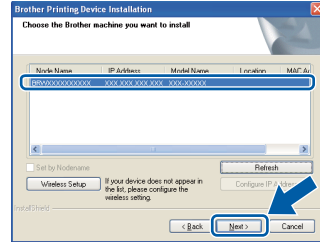
ملاحظة

- إذا كنت تستخدم عنوان IP محدد للجهاز، فيجب عليك ضبط Boot Method على Static من خلال استخدام لوحة التحكم. لمزيد من المعلومات، انظر قائمة الشبكة في دليل مستخدم الشبكة.
- بناءً على إعدادات الحماية الخاصة بك، قد تظهر نافذة Windows Security أو نافذة برنامج مكافحة الفيروسات عند استخدام الجهاز أو برنامجها. رجاءاً السماح للنافذة بالمتابعة.
- **XML Paper Specification Printer Driver** يعتبر برنامج XML Paper Specification Printer Driver هو برنامج التشغيل الأنسب على الإطلاق للاستخدام مع نظام التشغيل Windows Vista® و Windows 7® عند الطباعة من تطبيقات تستخدم مستندات من نوع XML Paper Specification. يرجى تنزيل أحدث برنامج تشغيل من خلال الدخول على مركز حلول Brother (Brother Solutions Center) على <http://solutions.brother.com/>

إذا لم تكن تستخدم جدار الحماية Windows® Firewall، انظر دليل المستخدم الخاص ببرنامج جدار الحماية أو مكافحة الفيروسات للمزيد من المعلومات حول كيفية إضافة منافذ شبكة الاتصال التالية. للبحث عن شبكة الاتصال، قم بإضافة المنفذ UDP رقم 54925.

- لاستلام الفاكس عبر الكمبيوتر من خلال شبكة الاتصال، قم بإضافة المنفذ UDP رقم 54926.
- إذا كنت لا تزال تواجه مشكلة مع اتصال الشبكة، أضف المنفذ UDP رقم 137.

قم باتباع التعليمات الظاهرة على الشاشة حتى تظهر هذه الشاشة. اختر الجهاز من القائمة، ثم انقر فوق **Next**.



ملاحظة

إذا كنت تستخدم WEP وظهرت على شاشة LCD رسالة 'Connected'، ولكن لم يتم العثور على الجهاز الخاص بك، تأكد من إدخال مفتاح WEP بشكل صحيح. تذكر أن مفتاح WEP متحسس لحالة الأحرف.

قم باتباع التعليمات الموجودة على الشاشة لإكمال عملية الإعداد.

هام !

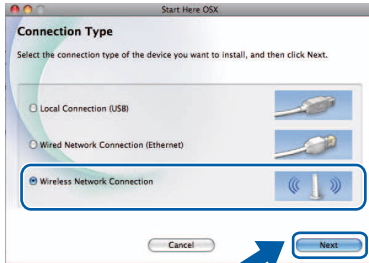
يجب عدم إلغاء أي من الشاشات أثناء عملية التثبيت. قد يستغرق الأمر ثوانٍ قليلة حتى تظهر جميع الشاشات.

ملاحظة

- بالنسبة لمستخدمي أنظمة التشغيل Windows Vista® و Windows 7®، فعندما تظهر شاشة Windows Security، قم بتحديد خانة الاختيار ثم انقر فوق لإكمال عملية التثبيت بشكل صحيح.
- إذا ظهرت رسالة خطأ أثناء عملية التثبيت، قم بتشغيل **Installation Diagnostics** الموجود في المسار **Start/All Programs/Brother/MFC-XXXX LAN** (حيث تشير MFC-XXXX إلى اسم الطراز).

تثبيت برنامج التشغيل وبرنامج التعريف (Mac OS X 10.4.11 - 10.6.x)

اختر **Wireless Network Connection** ثم انقر فوق **Next**.



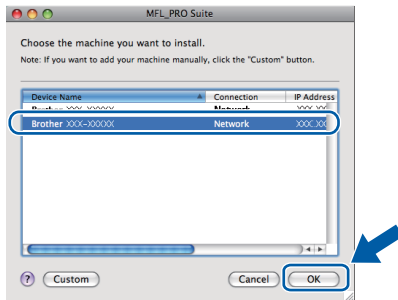
هام !

يجب عدم إلغاء أي من الشاشات أثناء عملية التثبيت.

ملاحظة

- قد يستغرق الأمر دقائق قليلة لإكمال عملية التثبيت.
- إذا فشلت الإعدادات اللاسلكية، تظهر شاشة **Wireless Device Setup Wizard**. قم باتباع التعليمات الموجودة على الشاشة لإكمال عملية تكوين الإعدادات اللاسلكية.

قم باتباع التعليمات الظاهرة على الشاشة حتى تظهر هذه الشاشة. اختر طابعتك من القائمة، ثم انقر فوق **OK**.



قبل أن تقوم بالتثبيت

19

يجب التأكد من توصيل الجهاز بمصدر الطاقة وأن جهاز Macintosh في وضع التشغيل. يجب عليك أن تكون قد سجلت الدخول بحقوق المسئول.

هام !

بالنسبة لمستخدمي **Mac OS X 10.4.10**، قم بالترقية إلى **Mac OS X 10.4.11-10.6.x** (للحصول على أحدث برامج التشغيل والمعلومات الخاصة بنظام التشغيل **Mac OS X** الذي تستخدمه، قم بزيارة <http://solutions.brother.com/>).

ملاحظة

إذا كنت ترغب في تثبيت برنامج التشغيل PS (برنامج تشغيل الطابعة BR-Script3)، يرجى زيارة مركز حلول Brother على الرابط <http://solutions.brother.com/>، انقر فوق في صفحة الطراز الخاص بك وقم بزيارة قسم الأسئلة المتكررة للتعرف على إرشادات الإعداد.

تثبيت برنامج MFL-Pro Suite

20

ضع القرص المضغوط الخاص بالتثبيت في مشغل الأقراص المضغوطة الخاص بك.

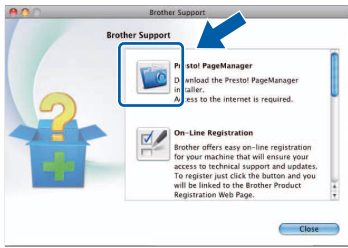
انقر نقرًا مزدوجًا فوق أيقونة **Start Here OSX**. قم باتباع التعليمات الموجودة على الشاشة.



21 تنزيل وتثبيت برنامج Presto! PageManager

عندما يتم تثبيت برنامج Presto! PageManager، يتم إضافة إمكانية OCR (التعرف البصري على الحرف) إلى برنامج Brother ControlCenter2. يمكنك إجراء المسح الضوئي للصور والمستندات ومشاركتها وتنظيمها باستخدام برنامج Presto! PageManager.

في شاشة **Brother Support**، انقر فوق **Presto! PageManager** وقم باتباع التعليمات الموجودة على الشاشة.



22 تثبيت برنامج MFL-Pro Suite على أجهزة كمبيوتر إضافية (عند الضرورة)

إذا كنت ترغب في استخدام الجهاز مع مجموعة أجهزة متعددة على الشبكة، قم بتثبيت برنامج MFL-Pro Suite على كل جهاز من أجهزة الكمبيوتر تلك. انتقل إلى الخطوة 20 في صفحة 35.

إنهاء اكتمل التثبيت الآن.

ملاحظة

إذا كنت تستخدم عنوان IP محدد للجهاز، فيجب عليك ضبط Boot Method على Static من خلال استخدام لوحة التحكم. لمزيد من المعلومات، انظر قائمة الشبكة في دليل مستخدم الشبكة.

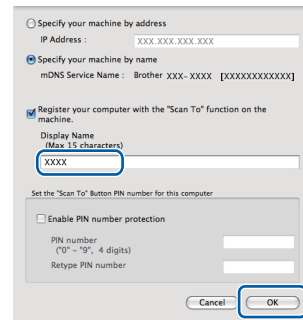
ملاحظة

- يمكنك العثور على عنوان MAC (عنوان Ethernet) الخاص بطابعتك و عنوان IP من خلال طباعة تقرير تكوين شبكة الاتصال. انظر طباعة تقرير تكوين شبكة الاتصال في صفحة 37.

إذا ظهرت هذه الشاشة، انقر فوق **OK**



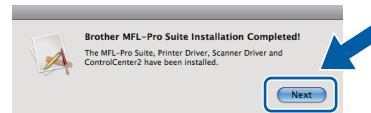
أدخل اسماً لجهاز Macintosh في حقل **Display Name** بحيث لا يزيد طوله عن 15 حرفاً ثم انقر فوق **OK**. انتقل إلى الخطوة e.



- إذا كنت ترغب في استخدام المفتاح **SCAN** لإجراء عملية المسح الضوئي عبر الشبكة، يجب تحديد خانة الخيار **Register your computer with the "Scan To" function on the machine**.

سيظهر الاسم الذي تقوم بإدخاله على شاشة LCD للجهاز عند الضغط على **(SCAN)** واختيار أحد خيارات المسح الضوئي. (لمزيد من المعلومات، انظر المسح الضوئي عبر الشبكة في دليل مستخدم البرنامج).

عندما تظهر هذه الشاشة، انقر فوق **Next**.



اكتمل الآن تثبيت برنامج **MFL-Pro Suite**. انتقل إلى الخطوة 21 في صفحة 36.

OK!

إدارة عبر الإنترنت (مستعرض الويب)

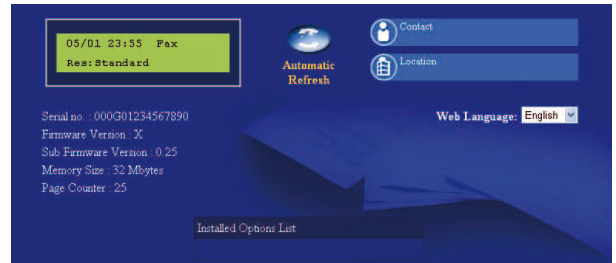
يتم تجهيز ملقم الطباعة Brother بملقم ويب يسمح لك بمراقبة وضعه أو تغيير بعض من إعدادات التكوين الخاصة به، باستخدام HTTP (بروتوكول نقل النص التشعبي).

ملاحظة

- اسم المستخدم الافتراضي هو 'admin' وكلمة المرور الافتراضية هي 'access'. يمكنك استخدام مستعرض الويب لتغيير كلمة المرور هذه.
- نصح باستخدام Microsoft® Internet Explorer® 6.0 (أو أحدث) أو Firefox 3.0 (أو أحدث) أو Windows® و Safari 3.0 (أو أحدث) لـ Macintosh. يرجى التأكد أيضًا من تمكين JavaScript وملفات تعريف الارتباط بشكل دائم بغض النظر عن نوع مستعرض الويب المستخدم. لاستخدام مستعرض ويب، ستحتاج إلى معرفة عنوان IP الخاص بملقم الطباعة. وقد تم إدراج عنوان IP الخاص بملقم الطباعة في تقرير تكوين شبكة الاتصال.

a افتح المستعرض الخاص بك.

b اكتب "http://machine's IP address/" في شريط العنوان بمستعرض الويب (حيث تشير جملة "machine's IP address" إلى عنوان IP الخاص بالطابعة أو اسم ملقم الطباعة).
■ على سبيل المثال /http://192.168.1.2/



انظر الإدارة عبر الإنترنت في دليل مستخدم الشبكة. 🔍

طباعة تقرير تكوين شبكة الاتصال

يمكنك طباعة تقرير تكوين شبكة الاتصال للتأكد من إعدادات الشبكة الحالية.

a شغل الطابعة وانتظر حتى تكون الطابعة في وضع الاستعداد.

b اضغط **Menu**، 5، 6.

c اضغط **Start**.

سيقوم الجهاز بطباعة إعدادات شبكة الاتصال الحالية.

d اضغط **Stop/Exit**.

إعادة تعيين إعدادات الشبكة على الإعدادات الافتراضية للمصنع

لإعادة تعيين جميع إعدادات شبكة الاتصال الخاصة بملقم الطباعة/المسح الضوئي الداخلي على الإعدادات الافتراضية للمصنع، يرجى اتباع الخطوات التالية.

a تأكد من أن الجهاز في وضع الإيقاف، ثم قم بفصل جميع الكابلات عن الجهاز (باستثناء سلك الطاقة).

b اضغط **Menu**، 6، 0.

c اضغط **1** لاختيار **Reset**.

d اضغط **1** لاختيار **Yes**.

سيقوم الجهاز بإعادة تشغيل نفسه، قم بعد ذلك بإعادة توصيل الكابلات بعد اكتمال عملية التشغيل.

Brother CreativeCenter



تعالَ معنا لعالم الإلهام. إذا كنت تستخدم Windows انقر مرتين فوق أيقونة Brother CreativeCenter الموجودة على سطح المكتب الخاص بجهازك للدخول على موقع الويب المجاني الخاص بنا والذي يحتوي على الكثير من الأفكار والموارد للاستخدام الشخصي والمهني.

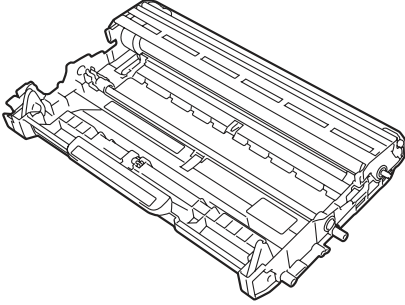
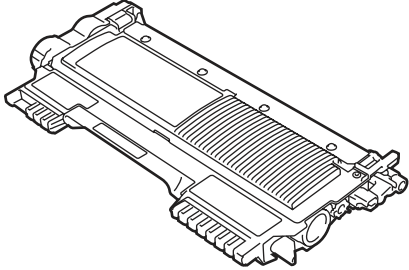


يمكن لمستخدمي Mac الدخول على Brother CreativeCenter على عنوان الويب هذا:

<http://www.brother.com/creativecenter/>

العناصر المستهلكة

عندما يحين وقت استبدال العناصر المستهلكة، سوف تشير شاشة LCD الموجودة على لوحة التحكم إلى وجود خطأ. ولمزيد من المعلومات بخصوص العناصر المستهلكة الخاصة بطابعتك، يمكنك الدخول على <http://solutions.brother.com/> أو اتصل على موزع Brother المحلي الخاص بك.

وحدة الأسطوانة	خرطيش الحبر
DR-2255	خرطوشة الحبر القياسية: TN-2260 خرطوشة الحبر ذات الإنتاجية العالية: TN-2280
	

ولاستبدال العناصر المستهلكة، انظر استبدال العناصر المستهلكة في دليل المستخدم.



العلامات التجارية

Brother Industries, Ltd. هي علامة تجارية مسجلة لشركة Brother logo

Brother Industries, Ltd. هي علامة تجارية مسجلة لشركة Brother

Microsoft و Windows و Windows Server و Internet Explorer هي علامات تجارية لمؤسسة مايكروسوفت (Microsoft Corporation) التي يقع مقرها في الولايات المتحدة الأمريكية و/أو بلدان أخرى.

Windows Vista هي علامة تجارية أو علامة تجارية لمؤسسة مايكروسوفت (Microsoft Corporation) التي يقع مقرها في الولايات المتحدة الأمريكية أو بلدان أخرى.

Apple و Macintosh و Safari و TrueType هي علامات تجارية لشركة Apple Inc.، والمسجلة في الولايات المتحدة الأمريكية أو بلدان أخرى.

Mac و Mac logo هما علامتان تجاريتان لشركة Apple Inc.، والمسجلة في الولايات المتحدة الأمريكية وبلدان أخرى.

Wi-Fi و Wi-Fi Alliance هما علامتين تجاريتين مسجلتين لـ Wi-Fi Alliance.

AOSS هي علامة تجارية لـ Buffalo Inc.

Nuance و Nuance PaperPort و ScanSoft هي إما علامات تجارية أو علامات تجارية مسجلة لشركة Nuance Communications, Inc. أو الشركات التابعة لها في الولايات المتحدة الأمريكية و/أو دول أخرى.

كما تعتبر أية أسماء تجارية وأية أسماء منتجات خاصة بشركات تُروج تحت مظلة منتجات Brother، وأية مستندات ذات صلة وأية مواد أخرى، تعتبر علامات تجارية أو علامات تجارية مسجلة لتلك الشركات ذات الصلة.

التجميع والنشر

تم جمع هذا الدليل ونشره تحت إشراف Brother Industries, Ltd.، حيث يشتمل على أحدث وصف ومواصفات المنتج.

ويخضع محتوى هذا الدليل ومواصفات المنتج الواردة به إلى التعديل دون إخطار.

تحتفظ Brother بحق إجراء التعديلات على المواصفات والمواد الواردة في هذا الدليل دون إخطار ولا تتحمل أية مسؤولية عن أية أضرار (بما فيها الأضرار اللاحقة) تحدث نتيجة الاعتماد على المواد المقدمة، بما في ذلك على سبيل المثال لا الحصر الأخطاء المطبعية أو الأخطاء الأخرى التي تتعلق بالنشر.

حقوق الطبع والنشر والترخيص

© 2010 Brother Industries, Ltd.

يتضمن هذا المنتج برنامجاً تم تطويره من قبل جهات البيع التالية:

©1983-1998 PACIFIC SOFTWARES, INC.

©2010 Devicescape Software, Inc.

ويتضمن هذا المنتج برنامج "KASAGO TCP/IP" تم تطويره من قبل ZUKEN ELMIC, Inc.