

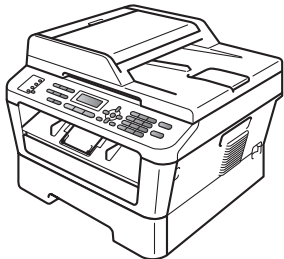
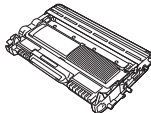

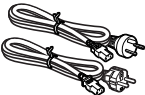
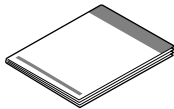

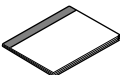



Læs venligst folderen Sikkerhed og juridisk information, før du opsætter maskinen. Læs derefter Hurtig installationsvejledning for information om korrekt opsætning og installation.

For at få vist Hurtig installationsvejledning i andre sprog skal du besøge <http://solutions.brother.com/>.

 ADVARSEL	<u>ADVARSEL</u> angiver, at der er en potentielt farlig situation, som kan resultere i dødsfald eller alvorlige personskader.
 FORSIGTIG	<u>FORSIGTIG</u> angiver, at der er en potentielt farlig situation, som kan resultere i mindre eller moderate personskader.

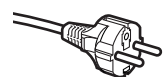
1 Pak maskinen ud og kontroller delene

		 Toner- og tromleenhed (forudinstalleret)
 Installations-cd-rom, Dokumentations-cd-rom	 Netledning	 Hurtig installationsvejledning
 Telefonkabel	 Grundlæggende brugsanvisning	 Folderen Sikkerhed og juridisk information



Danske brugere

Strømkablet leveret med denne maskine er forsynet med et jordforbundet trebenet stik. Tilslut kun enheden til en jordforbundet stikkontakt.



Svenske, norske og finske brugere

Strømkablet leveret med denne maskine er forsynet med sidemonteret jord. Tilslut kun enheden til en stikkontakt med jordforbindelse på siderne.

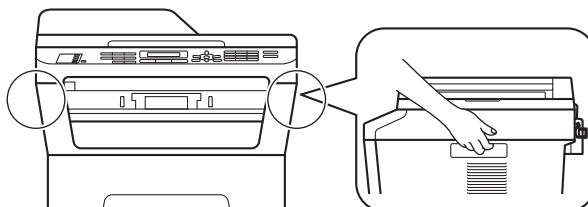
- Denne maskine skal være jordforbundet, hvis du er i tvivl, kontakt da en autoriseret installatør.
- For sikker brug af maskinen, skal det medfølgende strømkabel benyttes i en standard stikkontakt med jord. Ikke jordet udstyr kan medføre fare for elektrisk stød og støj.

⚠ ADVARSEL

Der anvendes plastikposer til emballering af maskinen. Plastikposer er ikke legetøj. Hold poserne væk fra børn, og bortskaf dem korrekt, så faren for kvælning undgås.

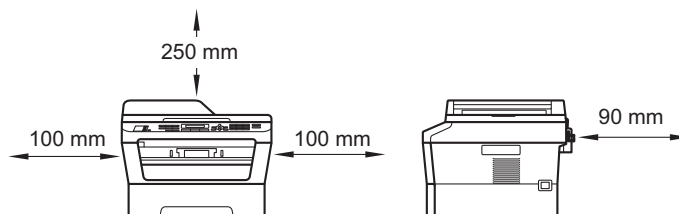
⚠ FORSIGTIG

Når du flytter maskinen, skal du holde fast i håndtagene under scanneren. Du må IKKE bære maskinen ved at holde under bunden af den.



Bemærk!

- Hold en minimumafstand rundt om maskinen som vist på illustrationen.



- Delene i kassen kan variere afhængigt af dit land.
- Gem den originale emballage, hvis du i fremtiden skulle få brug for at transportere maskinen.
- Hvis du skal transportere maskinen, skal den pakkes omhyggeligt ind i den oprindelige emballage for at undgå beskadigelse under forsendelsen. Maskinen skal være passende forsikret hos transportøren. For yderligere oplysninger om genindpakning af maskinen henvises *Pakning og forsendelse af maskinen* i *Udvidet brugsanvisning*.
- Interfacekablet er ikke standardtilbehør. Du skal selv købe det rigtige kabel til det interface, du har tænkt dig at bruge (USB eller netværk).

USB-kabel

- Det anbefales af bruge et USB 2.0-kabel (type A/B) med en længde på højst 2 m.
- Sæt IKKE interfacekablet i på dette tidspunkt. Tilslutning af interfacekablet gøres under MFL-Pro-installationsprocessen.

Netværkskabel

Brug et gennemgående kategori 5 (eller højere) parskoet kabel til 10BASE-T eller 100BASE-TX Fast Ethernet-netværk.

2

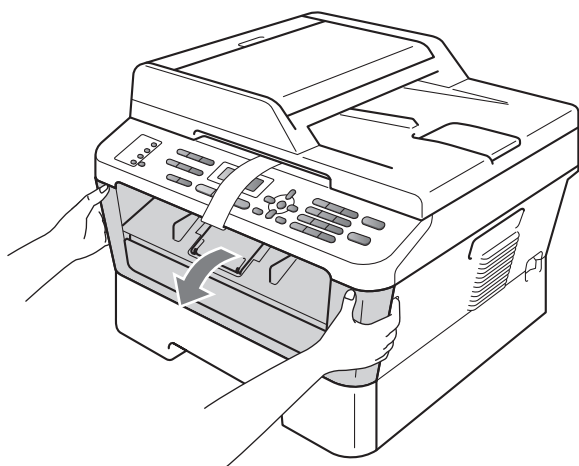
Fjern emballagen fra maskinen

! VIGTIGT!

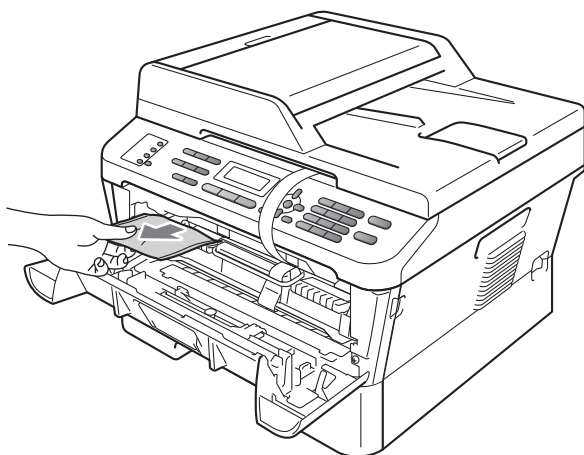
Tilslut IKKE netledningen endnu.

a Fjern emballeringstapen uden på maskinen og det film, der dækker scannerglaspladen.

b Åbn frontklappen.



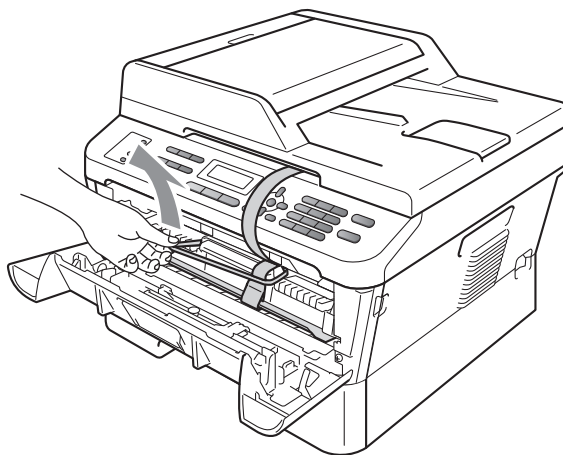
c Fjern silika-pakken fra maskinens indre.



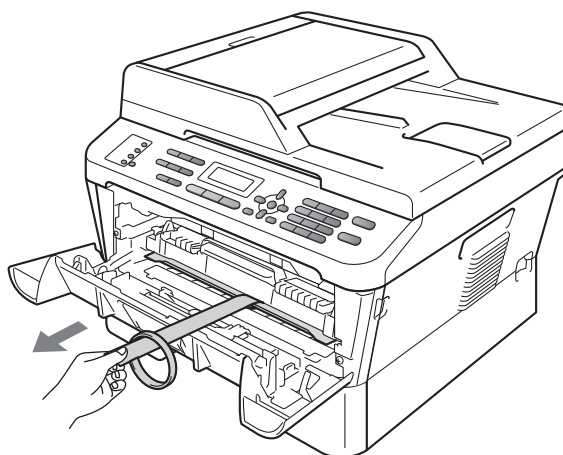
! FORSIGTIG

Indtag IKKE indholdet af silika-pakken. Bortskaf den venligst. Ved indtagelse søges øjeblikkelig lægehjælp.

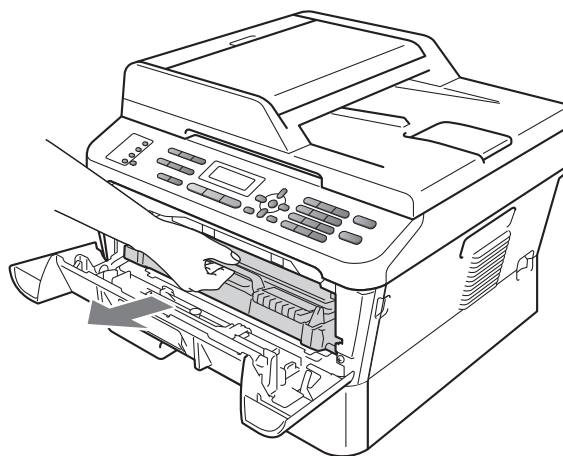
d Tag elastikbåndet af tromlen.



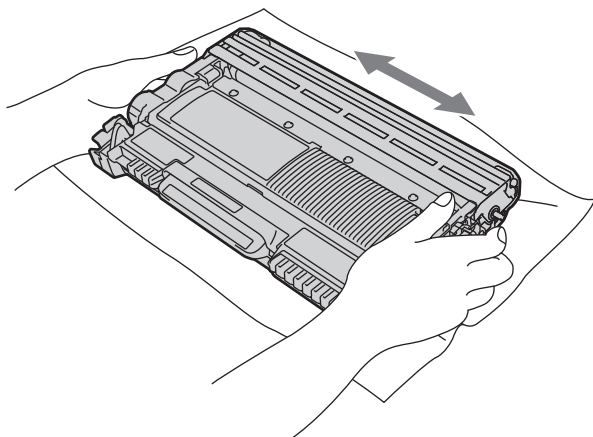
e Træk papirstrimlen ud og fjern beskyttelsesmateriale som vist på illustrationen.



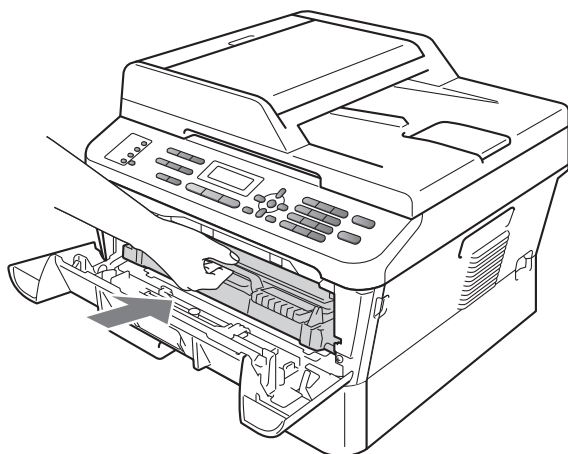
f Tag toner- og tromleenheden ud.



- g** Vip den forsigtigt fra side til side flere gange for at fordele toneren jævnt inde i patronen.



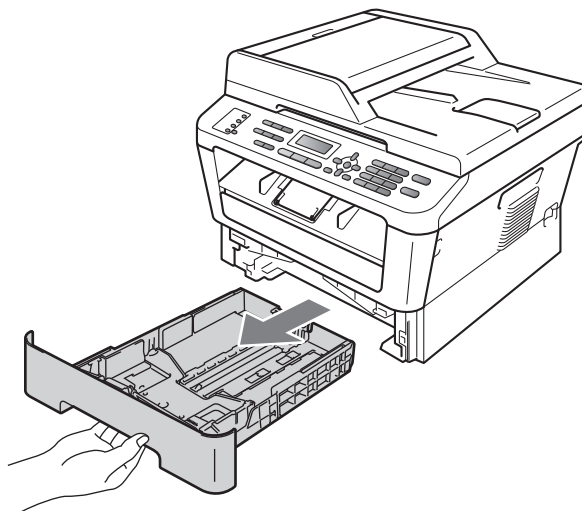
- h** Sæt toner- og tromleenheden tilbage ind i maskinen.



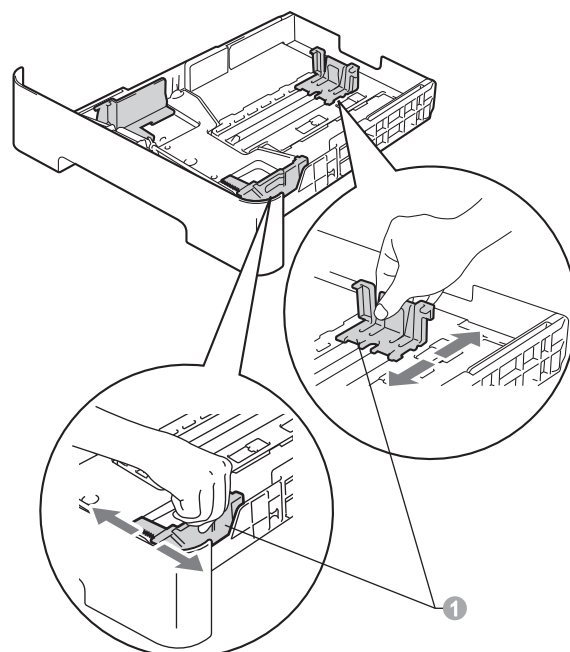
- i** Luk maskinens frontklap.

3 Læg papir i papirbakken

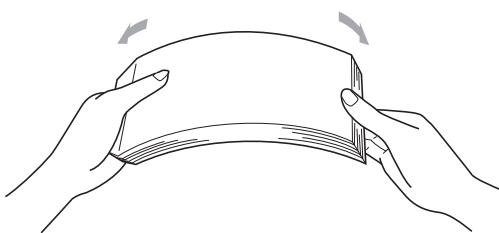
- a** Træk papirbakken helt ud af maskinen.



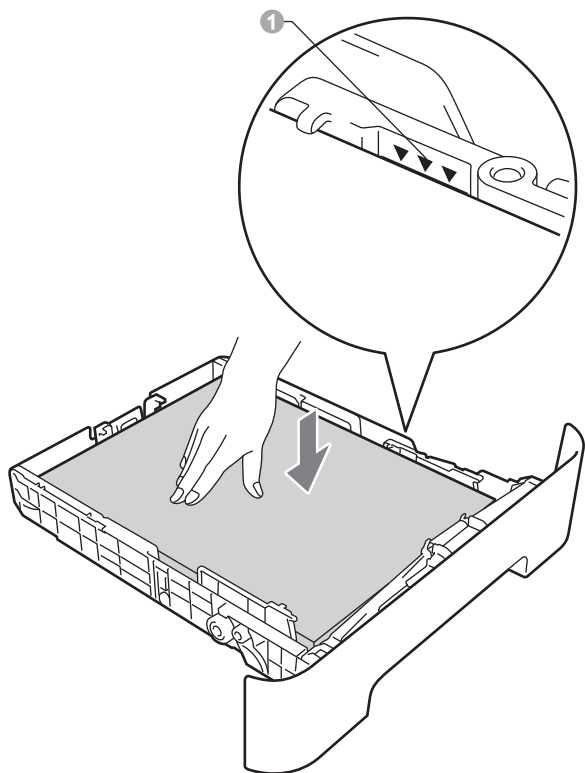
- b** Tryk på det grønne udløserhåndtag ① til papirguideren, og lad det glide på plads, så det passer til papirstørrelsen, du lægger i bakken. Sørg for at papirguiderne er placeret i afmærkningerne.




- c** Luft papirstakken godt for at undgå papirstop og fremføringsfejl.



- d** Læg papir i bakken, og sørg for, at:
- Papiret er under maksimumpapirmærket (▼▼▼) ①
- Overfyldning af papirbakken kan dette forårsage papirstop.
- Siden, der skal udskrives på, vender med forsiden nedad.
 - Papirguiderne rører ved papirets sider, så det fremføres korrekt.



- e** Sæt papirbakken tilbage i maskinen. Sørg for, at skubbe den helt på plads.

 Se *Anbefalet papir og udskriftsmedier* i *Grundlæggende brugsanvisning* for at få flere oplysninger om det anbefalede papir.

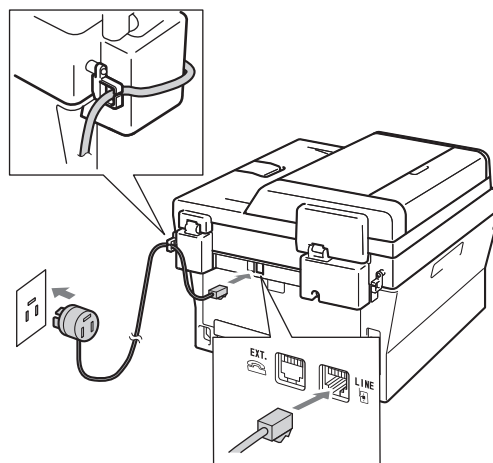
4 Tilslut netledningen og telefonlinjen

! VIGTIGT!

Sæt IKKE interfacekablet i endnu.



- a** Tilslut netledningen til maskinen, og sæt den i en stikkontakt.
- b** Tænd maskinen på afbryderen.
- c** Tilslut telefonledningen. Sæt den ene ende af telefonkablet i stikket på maskinen mærket **LINE** og den anden ende i et telefonstik i væggen.



! VIGTIGT!

Telefonkablet **SKAL** være sat i stikket på maskinen mærket **LINE**.

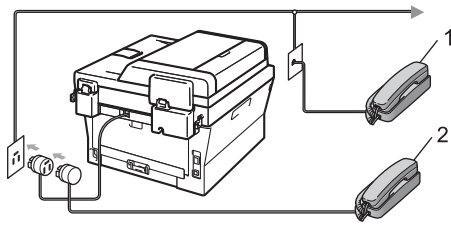
! ADVARSEL

Maskinen skal være forsynet med et jordforbundet stik.

Da maskinen er jordforbundet via stikkontakten, kan du beskytte dig mod eventuelle farlige elektriske situationer på telefonnetværket ved at lade netledningen være tilsluttet maskinen, når du tilslutter den til en telefonlinje. Tilsvarende kan du beskytte dig, når du ønsker at flytte maskinen ved først at afbryde telefonlinjen og derefter netledningen.

Bemærk!

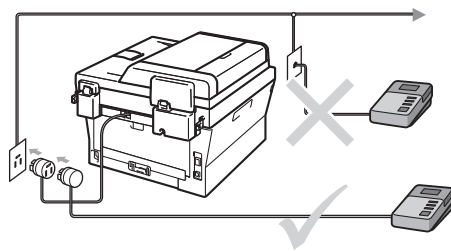
Hvis din maskine deler telefonlinje med en ekstern telefon, skal du tilslutte den som vist herunder.




- 1 Ekstra telefon
- 2 Ekstern telefon

Bemærk!

Hvis din maskine deler telefonlinje med en telefonsvarer på en ekstern telefon, skal du tilslutte den som vist herunder.



 Indstil modtagetilstanden til Ekstratlf/Tad, hvis du har en ekstern telefonsvarer. Se *Valg af modtagetilstand* på side 7. For flere detaljer henvises til *Tilslutning til en ekstern telefonsvarer* i *Grundlæggende brugsanvisning*.

5 Indstil dit land

Du skal indstille dit land, så maskinen virker korrekt med de lokale telekommunikationslinjer i det pågældende land.

- a** Kontroller at strømledningen er tilsluttet og at der er tændt på afbryderen.

Tryk på **OK**.

```
Set Country
Press OK Key
```

- b** Tryk på ▲ eller ▼ for at vælge dit land (Norge, Sverige, Suomi, Danmark eller Others).

```
Danmark
Select ▲▼ or OK
```

- c** Tryk på **OK**, når dit land bliver vist på displayet.

- d** Displayet vil bede dig om at bekræfte dit land igen.

```
Danmark?
1. Ja 2. Nej
```

- e** Gør et af følgende:
- Når displayet viser det korrekte land, skal du trykke på **1** og gå til trin **f**.
 - Tryk **2** og gå til trin **b** for at vælge landet igen.

- f** Efter at displayet har vist *Accepteret* i to sekunder, viser den *Vent*.

6 Vælg sprog

Du kan ændre sprog på displayet til Norsk, Svensk, Dansk, Finsk og Engelsk.

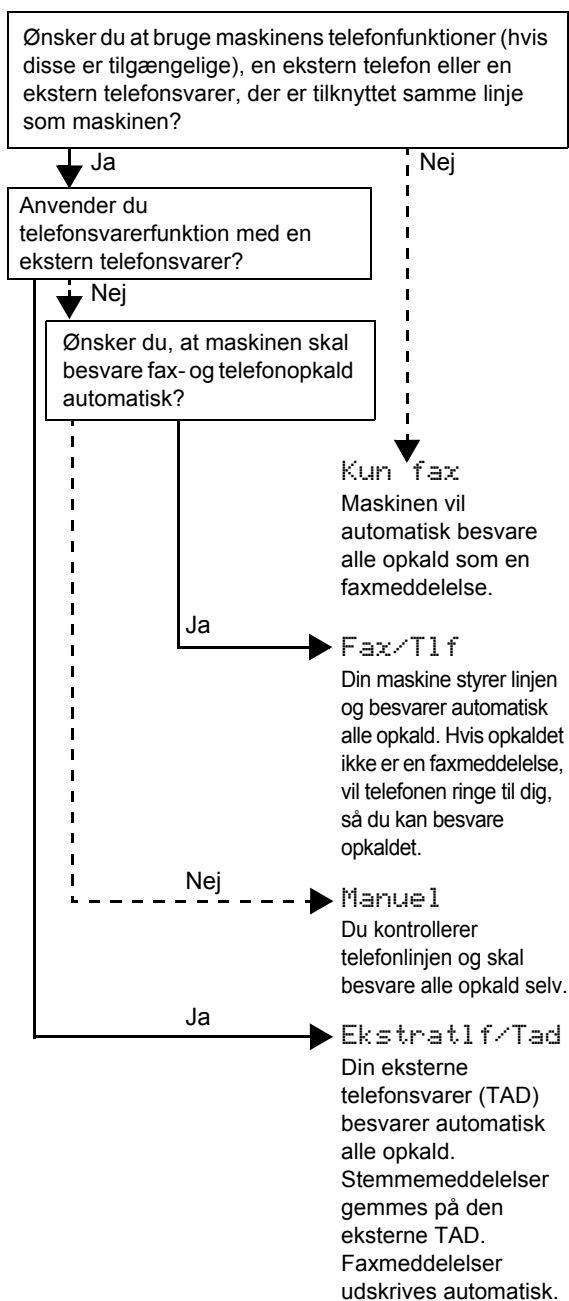
- a** Tryk på **Menu, 0, 0**.

- b** Tryk på ▲ eller ▼ for at vælge sprog.
Tryk på **OK**.

- c** Tryk på **Stop/Exit**.

7 Valg af modtagetilstand


Der er fire mulige modtagetilstande: Kun fax, Fax/Tlf, Manuel og Ekstratlf/Tad.



a Tryk på **Menu**, **0**, **1**.

b Tryk på **▲** eller **▼** for at vælge modtagetilstanden.
Tryk på **OK**.

c Tryk på **Stop/Exit**.

 For mere information henvises til *Brug af modtagetilstande* i *Grundlæggende brugsanvisning*.

8 Indstil displayets kontrast (om nødvendigt)

Hvis du har problemer med at læse på displayet, kan du prøve at ændre kontrastindstillingen.

a Tryk på **Menu**, **1**, **5**.

b Tryk på **▶** for at forøge kontrasten.
—ELLER—
Tryk på **◀** for at formindske kontrasten.
Tryk på **OK**.

c Tryk på **Stop/Exit**.

9 Indstil dato og klokkeslæt

Maskinen viser tiden, og hvis du opsætter afsenderid, vil dato og klokkeslæt blive tilføjet hver faxmeddelelse, du sender.

a Tryk på **Menu**, **0**, **2**, **1**.

b Indtast årets to sidste cifre på opkaldstastaturet, og tryk derefter på **OK**.

```
Dato&Klokkeslæt
Årstal:2011
```

(Indtast f.eks. **1**, **1** for 2011.)

c Indtast månedens to cifre på opkaldstastaturet, og tryk derefter på **OK**.

```
Dato&Klokkeslæt
Måned:03
```

(Indtast f.eks. **0**, **3** for marts.)

d Indtast de to cifre for dagen på opkaldstastaturet, og tryk derefter på **OK**.

```
Dato&Klokkeslæt
Dag:25
```

(Indtast f.eks. **2**, **5** for den 25.)

e Indtast klokkeslættet i 24-timers format på opkaldstastaturet, og tryk derefter på **OK**.

```
Dato&Klokkeslæt
Klokkeslæt:15:25
```

(Indtast f.eks. **1**, **5**, **2**, **5** for 15:25.)

f Tryk på **Stop/Exit**.

10 Indtast personlige oplysninger (afsender-ID)

Maskinen viser dato og klokkeslæt, og hvis du opsætter afsender-id, tilføjer maskinen det til hver faxmeddelelse, du sender ud.

a Tryk på **Menu, 0, 3**.

b Indtast dit faxnummer (op til 20 cifre) på opkaldstastaturet, og tryk derefter på **OK**.

Afsender ID
Fax:

c Indtast dit telefonnummer (op til 20 cifre) på opkaldstastaturet, og tryk derefter på **OK**. Hvis dit telefonnummer og faxnummer er ens, skal du indtaste samme nummer igen.

Afsender ID
Tlf:

d Brug opkaldstastaturet til at indtaste dit navn (op til 20 cifre), og tryk derefter på **OK**.

Afsender ID
Navn:



Bemærk!

- Se indtastning af navn i nedenstående skema.
- Hvis det er nødvendigt at indtaste et tegn på den samme tast som det sidst indtastede tegn, skal du trykke på ► for at flytte markøren til højre.
- Hvis du har indtastet et bogstav forkert og vil ændre det, skal du trykke på ◀ eller ▶ for at flytte markøren hen under det forkerte bogstav og derefter trykke på **Clear**.

Tryk på tast	En gang	To gange	Tre gange	Fire gange	Fem gange
2	A	B	C	2	A
3	D	E	F	3	D
4	G	H	I	4	G
5	J	K	L	5	J
6	M	N	O	6	M
7	P	Q	R	S	7
8	T	U	V	8	T
9	W	X	Y	Z	9



Se *Indtastning af tekst* i *Grundlæggende brugsanvisning* for at få flere oplysninger.

e Tryk på **Stop/Exit**.



Bemærk!

Hvis du laver en fejl og vil starte igen, skal du trykke på **Stop/Exit** og gå tilbage til trin **a**.

11 Faxtransmissionsrapport

Din Brother-maskine er udstyret med en afsendelsesbekræftelse, som kan bruges som bekræftelse på, at du har sendt en faxmeddelelse. Denne rapport viser navn og faxnummer på modtageren, datoen, klokkeslættet og varigheden af transmissionen, antal sendte sider og om transmissionen lykkedes eller ej. Hvis du vil bruge faxtransmissionsrapporten henvises til *Udskrivning af rapporter* i *Udvidet brugsanvisning*.

12 Indstil telefonlinjekompatibilitet

Hvis du slutter maskinen til en VoIP-service (IP-telefoni) over internettet, skal du ændre kompatibilitetsindstillingen.

Bemærk!

Hvis du anvender en analog telefonlinje, kan du springe dette trin over.

- a** Tryk på **Menu, 2, 0, 1**.
- b** Tryk på **▲** eller **▼** for at vælge **Basis** (for VoIP).
Tryk på **OK**.
- c** Tryk på **Stop/Exit**.

13 Indstil telefonlinjetypen

Hvis du tilslutter maskinen til en linje med PABX (PBX) eller ISDN for at sende og modtage faxmeddelelser, er det også nødvendigt at ændre telefonlinjetypen tilsvarende ved at gennemføre følgende trin.

- a** Tryk på **Menu, 0, 5**.
- b** Tryk på **▲** eller **▼** for at vælge **PBX, ISDN** eller **Normal**.
Tryk på **OK**.
Gør et af følgende:
 - Hvis du vælger **ISDN** eller **Normal**, skal du gå til trin **f**.
 - Hvis du vælger **PBX**, skal du gå til trin **c**.
- c** Gør et af følgende:
 - Hvis du ønsker at ændre det aktuelle forvalgsnummer, skal du trykke på **1** og gå til trin **d**.
 - Hvis du ikke ønsker at ændre det aktuelle forvalgsnummer, skal du trykke på **2** og gå til trin **f**.

Bemærk!

Standardindstillingen er "1". Når du trykker på **Tel/R**, vises "1" på displayet.

- d** Tryk på **Clear** for at slette standardindstillingen, indtast derefter præfiksnummeret (op til 5 cifre) på opkaldstastaturet og tryk på **OK**.

Bemærk!

Du kan bruge tallene 0 til 9, #, * og !. (Tryk på **Tel/R** for at få vist "!".)

Du kan ikke bruge ! sammen med andre tal eller tegn.

Hvis telefonsystemet kræver et tilbagekald efter tidsindstillet pause, skal du trykke på **Tel/R** for at indtaste pausen.

- e** Tryk på **▲** eller **▼** for at vælge **Til** eller **Altid**, og tryk derefter på **OK**.

Bemærk!

- Hvis du vælger **Til**, vil et tryk på **Tel/R** (displayet viser "!") give dig adgang til en udgående linje.
- Hvis du vælger **Altid**, kan du få adgang til en udgående linje uden at trykke på **Tel/R**.

- f** Tryk på **Stop/Exit**.

Bemærk!

PBX og OVERFØRSEL

I første omgang indstilles maskinen til **Normal**, så den kan tilsluttes en PSTN-standardlinje (Public Switched Telephone Network). Mange firmaer anvender imidlertid et centralt telefonsystem eller PABX (Private Automatic Branch Exchange). Maskinen kan tilsluttes de fleste typer PABX (PBX). Maskinens genopkaldsfunktion understøtter tilbagekald efter tidsindstillet pause (TBR=Timed Break Recall). TBR fungerer sammen med de fleste PABX (PBX)-systemer, hvilket giver adgang til en udgående linje eller til at overføre opkald til et andet lokalnummer. Funktionen virker, når du trykker på **Tel/R**.

14

Automatisk ændring til sommertid

Du kan indstille maskinen til automatisk at skifte til sommertid. Maskinen stiller selv uret én time frem om foråret og én time tilbage om efteråret.

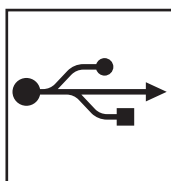
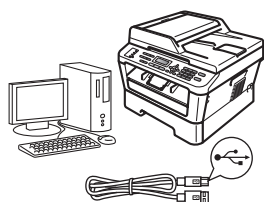
- a** Tryk på **Menu, 0, 2, 2**.
- b** Tryk på ▲ eller ▼ for at vælge **Til** (eller **Fra**).
Tryk på **OK**.
- c** Tryk på **Stop/Exit**.

15 Vælg forbindelsestypen

Disse installationsvejledninger er til Windows® 2000 Professional, Windows® XP Home/Windows® XP Professional, Windows® XP Professional x64 Edition, Windows Vista®, Windows® 7 og Mac OS X (versionerne 10.4.11, 10.5.x og 10.6.x).

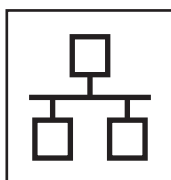
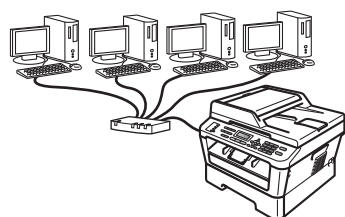
Bemærk!

For drivere og software til Windows Server® 2003/2003 x64 Edition/2008/2008 R2 kan du besøge siden <http://solutions.brother.com/>.



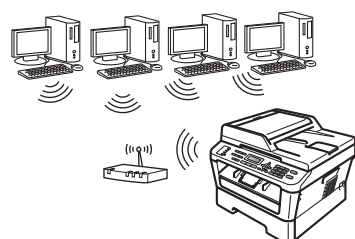
Brugere af USB-interface

Windows®, gå til side 12
Macintosh, gå til side 14



Brugere af kablet interface

Windows®, gå til side 16
Macintosh, gå til side 19



For trådløst netværk

Windows® og Macintosh,
gå til side 21

Bemærk!

Du kan hente de nyeste drivere og hjælpeprogrammer til din maskine fra Brother Solutions Center på <http://solutions.brother.com/>.

USB	Windows®
	Macintosh
Kablet netværk	Windows®
	Macintosh
Trådløst netværk	Windows®
	Macintosh



Brugere af USB-interface

(Windows® 2000 Professional/XP/XP Professional x64 Edition/Windows Vista®/Windows® 7)

16 Før du installerer

- a** Kontroller, at computeren er tændt, og at du er logget på med administratorrettigheder.

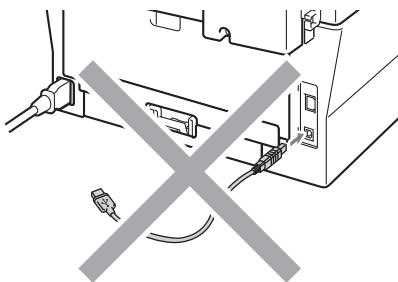
! VIGTIGT!

- Luk eventuelle åbne programmer.
- Skærbilledet kan variere afhængigt af operativsystemet.

Bemærk!

Installations-cd-rom'en indeholder ScanSoft™ PaperPort™ 12SE. Denne software understøtter Windows® XP (SP3 eller nyere), XP Professional x64 Edition (SP2 eller nyere), Windows Vista® (SP2 eller nyere) og Windows® 7. Opdater til den nyeste Windows® Service Pack, før du installerer MFL-Pro Suite. Brugere af Windows® 2000 (SP4 eller nyere) skal følge instruktionen på skærmen, når ScanSoft™ PaperPort™ 11SE skærbilledet til indlæsning vises under installationen af MFL-Pro Suite.

- b** Sluk for maskinen, og sørg for, at USB-interfacekablet **IKKE** er tilsluttet maskinen. Hvis du allerede har tilsluttet kablet, skal du fjerne det igen.



17 Installer MFL-Pro Suite

- a** Sæt installations-cd-rom'en i cd-rom-drevet. Hvis du får vist skærbilledet med modelnavnet, skal du vælge din maskine. Hvis du får vist sprogskærbilledet, skal du klikke på dit sprog.

Bemærk!

Hvis Brother-skærbilledet ikke vises automatisk, skal du gå til **Denne computer (Computer)**, dobbeltklikke på cd-rom-ikonet og derefter klikke på **start.exe**.

- b** Klik på **Indledende installering** og derefter på **Installer MFL-Pro Suite**.



- c** Klik på **Ja**, hvis du accepterer licensaftalerne.


Bemærk!

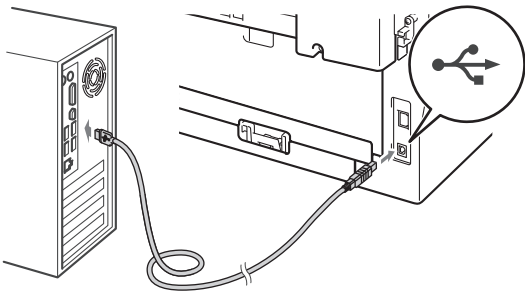
- Hvis installationen ikke fortsætter automatisk, skal du åbne startmenuen igen ved at tage cd-rom'en ud og sætte den i igen eller dobbeltklikke på **start.exe**-programmet i rodmappen og fortsætte fra trin **b** for at installere MFL-Pro Suite.
- Brugere af Windows Vista® og Windows® 7 skal, når skærbilledet **Brugerkontroll** vises, klikke på **Tillad** eller **Ja**.
- Hvis du vil installere PS-driveren (BR-Script3-printerdriveren), skal du vælge **Brugerdefineret installation** og derefter følge instruktionen på skærmen.

- d** Følg instruktionen på skærmen, indtil dette skærbillede vises.





- e Tilslut USB-kablet til USB-stikket, der er markeret med -symbolet, på din maskine, og tilslut derefter kablet til din computer.



- f Tænd for maskinen, og følg instruktionen på skærmen for at gennemføre opsætningen.

! VIGTIGT!

Annuler **IKKE** skærbillederne under installationen. Det kan tage nogle få sekunder, før alle skærbillederne vises.



Bemærk!

- Brugere af Windows Vista® og Windows® 7 skal, når skærbilledet **Windows Sikkerhed** vises, markere afkrydsningsboksen og klikke på **Installer** for at gennemføre installationen korrekt.
- Hvis der vises en fejlmeddelelse under installation af softwaren, skal du køre **Installationsdiagnose**, der findes i **start/Alle programmer/Brother/MFC-XXXX** (hvor MFC-XXXX er navnet på din model).

Udfør

Installationen er nu gennemført.



Bemærk!

- Afhængigt af dine sikkerhedsindstillinger vises muligvis et Windows Security-vindue eller antivirussoftware-vindue, når du anvender maskinen eller dens software. Vælg Tillad i vinduet for at fortsætte.
- **XML Paper Specification-printerdriver**
XML Paper Specification-printerdriveren er den driver, der passer bedst til Windows Vista® og Windows® 7 ved udskrivning fra de programmer, der anvender XML Paper Specification-dokumenter. Du kan hente den nyeste driver fra Brother Solutions Center på adressen (<http://solutions.brother.com/>).



Brugere af USB-interface (Mac OS X 10.4.11 - 10.6.x)

16 Før du installerer


- a** Kontroller, at maskinen er sluttet til lysnettet, og at din Macintosh er tændt. Du skal logge på med administratorrettigheder.

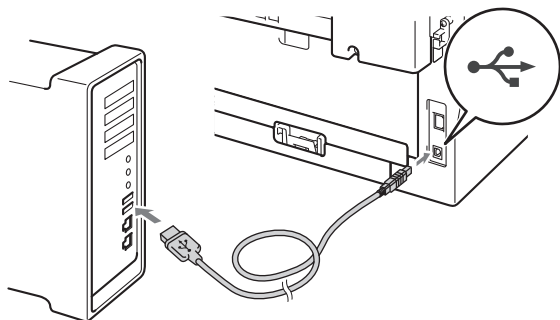
! VIGTIGT!

Brugere af Mac OS X 10.4.10 skal opgradere til Mac OS X 10.4.11 - 10.6.x. (De nyeste drivere og oplysninger om den Mac OS X, du anvender, får du ved at besøge <http://solutions.brother.com/>.)

Bemærk!

Hvis du vil benytte PS-driveren (BR-Script3-printerdriver), skal du gå til Brother Solutions Center på <http://solutions.brother.com/> og klikke på Downloads på modelsiden og besøge Ofte stillede spørgsmål (FAQ's) for installationsvejledning.

- b** Tilslut USB-kablet til USB-stikket, der er markeret med -symbolet på din maskine, og tilslut derefter kablet til din Macintosh.



- c** Sørg for, at din maskine er tændt.

17 Installer MFL-Pro Suite

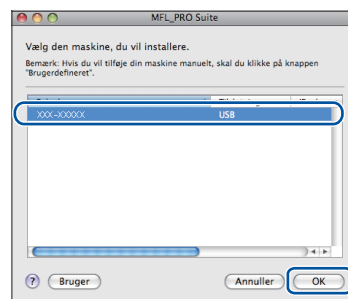
- a** Sæt installations-cd-rom'en i cd-rom-drevet.
- b** Dobbeltklik på symbolet **Start Here OSX**. Følg instruktionerne på skærmen.



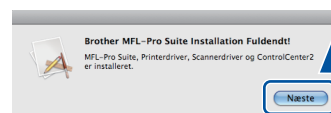
Bemærk!

Det kan tage nogle få minutter, før installationen er gennemført.

- c** Følg instruktionen på skærmen, indtil dette skærmbillede vises. Vælg maskinen på listen, og tryk derefter på **OK**.



- d** Når dette skærmbillede vises, skal du klikke på **Næste**.



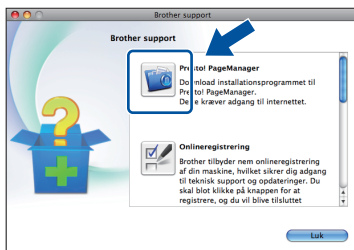
- OK!** Installationen af MFL-Pro Suite er nu gennemført. Gå til trin 18 på side 15.



18 Download og installer Presto! PageManager

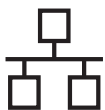
Når Presto! PageManager er installeret, er OCR-funktionen føjet til Brother ControlCenter2. Du kan nemt scanne, dele og organisere fotografier og dokumenter ved hjælp af Presto! PageManager.

På skærbilledet **Brother support** skal du klikke på **Presto! PageManager** og følge instruktionen på skærmen.



Udfør

Installationen er nu gennemført.



Brugere af kabelført netværksinterface

(Windows® 2000 Professional/XP/XP Professional x64 Edition/Windows Vista®/Windows® 7)

16 Før du installerer

- a** Kontroller, at computeren er tændt, og at du er logget på med administratorrettigheder.


! VIGTIGT!

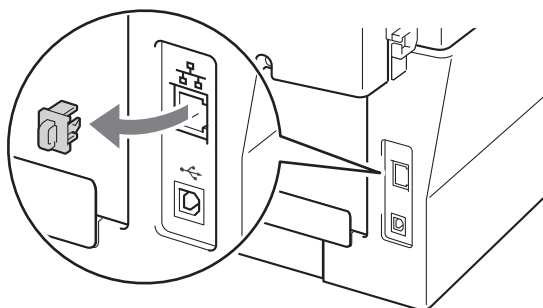
- Luk eventuelle åbne programmer.
- Skærbilledet kan variere afhængigt af operativsystemet.



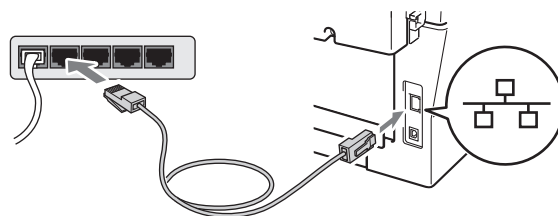
Bemærk!

- Installations-cd-rom'en indeholder ScanSoft™ PaperPort™ 12SE. Denne software understøtter Windows® XP (SP3 eller nyere), XP Professional x64 Edition (SP2 eller nyere), Windows Vista® (SP2 eller nyere) og Windows® 7. Opdater til den nyeste Windows® Service Pack, før du installerer MFL-Pro Suite. Brugere af Windows® 2000 (SP4 eller nyere) skal følge instruktionen på skærmen, når ScanSoft™ PaperPort™ 11SE skærbilledet til indlæsning vises under installationen af MFL-Pro Suite.
- Deaktiver al personlig firewallsoftware (bortset fra Windows® Firewall), antispyware eller antivirusprogrammer under installationen.

- b** Fjern beskyttelseshætten fra LAN-stikket, der er mærket med et -symbol.



- c** Tilslut netværksinterfacekablet til LAN-stikket, og tilslut det derefter til en ledig port på din hub/router.



- d** Sørg for, at din maskine er tændt.

17 Installer MFL-Pro Suite

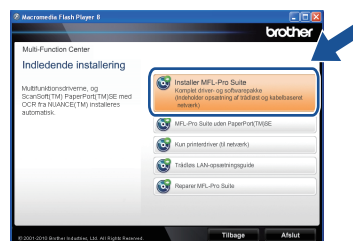
- a** Sæt installations-cd-rom'en i cd-rom-drevet. Hvis du får vist skærbilledet med modelnavnet, skal du vælge din maskine. Hvis du får vist sprogskærbilledet, skal du klikke på dit sprog.



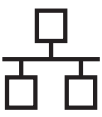
Bemærk!

Hvis Brother-skærbilledet ikke vises automatisk, skal du gå til **Denne computer (Computer)**, dobbeltklikke på cd-rom-ikonet og derefter klikke på **start.exe**.

- b** Klik på **Indledende installation** og derefter på **Installer MFL-Pro Suite**.



- c** Klik på **Ja**, hvis du accepterer licensaftalerne.

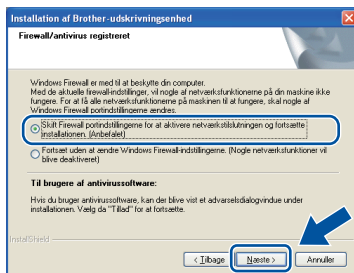


Bemærk!

- Hvis installationen ikke fortsætter automatisk, skal du åbne startmenuen igen ved at tage cd-rom'en ud og sætte den i igen eller dobbeltklikke på **start.exe**-programmet i rodmappen og fortsætte fra trin **b** for at installere MFL-Pro Suite.
- Brugere af Windows Vista® og Windows® 7 skal, når skærmbilledet **Brugerkontroll** vises, klikke på **Tillad** eller **Ja**.
- Hvis du vil installere PS-driveren (BR-Script3-printerdriveren), skal du vælge **Brugerdefineret installation** og derefter følge instruktionen på skærmen.

d Når skærmbilledet **Firewall/antivirus registreret** vises, skal du vælge **Skift Firewall portindstillingerne for at aktivere netværkstilslutningen og fortsætte installationen. (Anbefalet)** og klikke på **Næste**.

(Ikke brugere af Windows® 2000)



Hvis du ikke bruger Windows®-firewall, skal du søge efter flere oplysninger i brugsanvisningen til din firewall- eller antivirus-software om, hvordan du tilføjer følgende netværksporte.

- Netværksscanning: tilføj UDP-port 54925.
- Netværks PC-Fax-modtagelse: tilføj UDP-port 54926.
- Hvis du stadig har problemer med din netværksforbindelse, kan du tilføje UDP-port 137.

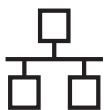
e Følg instruktionerne på skærmen for at gennemføre opsætningen.

! VIGTIGT!

Annuller IKKE skærmbillederne under installationen. Det kan tage nogle få sekunder, før alle skærmbillederne vises.

Bemærk!

- Hvis din maskine ikke findes på netværket, skal du kontrollere maskinens netværksindstillinger ved at følge instruktionen på skærmen.
- Du kan finde maskinens IP-adresse og nodenavnet ved at udskrive netværkskonfigurationsrapporten. Se *Udskriv netværkskonfigurationsrapporten* på side 37.
- Brugere af Windows Vista® og Windows® 7 skal, når skærmbilledet **Windows Sikkerhed** vises, markere afkrydsningsboksen og klikke på **Installer** for at gennemføre installationen korrekt.
- Hvis der vises en fejlmeddelelse under installation af softwaren, skal du køre **Installationsdiagnose**, der findes i **start/Alle programmer/Brother/MFC-XXXX LAN** (hvor MFC-XXXX er navnet på din model).



18

Installer MFL-Pro Suite på andre computere (om nødvendigt)

Hvis du vil bruge maskinen på flere computere på netværket, skal du installere MFL-Pro Suite på hver computer. Gå til trin **17** på side 16.



Bemærk!

Netværkslicens (Windows®)

Dette produkt indeholder en pc-licens for op til 5 brugere. Licensen understøtter installationen af MFL-Pro Software Suite inkl. ScanSoft™ PaperPort™ 12SE eller ScanSoft™ PaperPort™ 11SE på op til 5 pc'er i netværket. Hvis du ønsker at bruge mere end 5 pc'er med ScanSoft™ PaperPort™ 12SE eller ScanSoft™ PaperPort™ 11SE installeret, skal du købe Brother NL-5, som er en pakke med en flerbruger pc-licensaftale for op til 5 ekstra pc-brugere. For at købe NL-5-pakken skal du kontakte din Brother-forhandler.

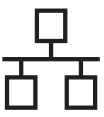
Udfør

Installationen er nu gennemført.



Bemærk!

- Hvis du bruger en bestemt IP-adresse til maskinen, skal du indstille boot-metoden til Static ved hjælp af kontrolpanelet. For mere information henvises til *Netværksmenu* i *Netværksbrugsanvisning*.
- Afhængigt af dine sikkerhedsindstillinger vises muligvis et Windows Security-vindue eller antivirussoftware-vindue, når du anvender maskinen eller dens software. Vælg Tillad i vinduet for at fortsætte.
- **XML Paper Specification-printerdriver**
XML Paper Specification-printerdriveren er den driver, der passer bedst til Windows Vista® og Windows® 7 ved udskrivning fra de programmer, der anvender XML Paper Specification-dokumenter. Du kan hente den nyeste driver fra Brother Solutions Center på adressen (<http://solutions.brother.com/>).



Brugere af kabelført netværksinterface (Mac OS X 10.4.11 - 10.6.x)

16 Før du installerer

- a** Kontroller, at maskinen er sluttet til lysnettet, og at din Macintosh er tændt. Du skal logge på med administratorrettigheder.

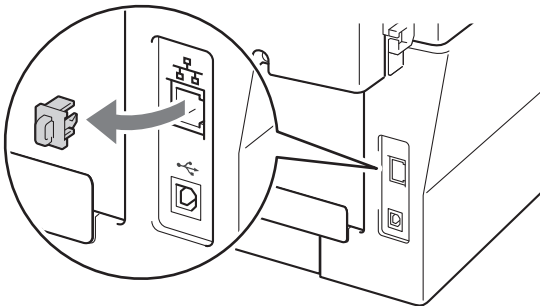
! VIGTIGT!

Brugere af Mac OS X 10.4.10 skal opgradere til Mac OS X 10.4.11 - 10.6.x. (De nyeste drivere og oplysninger om den Mac OS X, du anvender, får du ved at besøge <http://solutions.brother.com/>.)

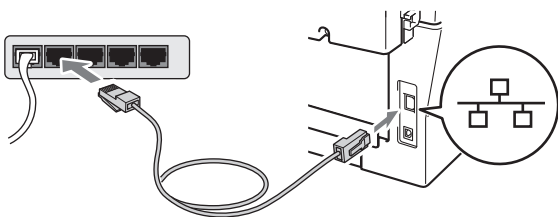
Bemærk!

Hvis du vil benytte PS-drivern (BR-Script3-printerdriver), skal du gå til Brother Solutions Center på <http://solutions.brother.com/> og klikke på Downloads på modelsiden og besøge Ofte stillede spørgsmål (FAQ's) for installationsvejledning.

- b** Fjern beskyttelseshætten fra LAN-stikket, der er mærket med et -symbol.



- c** Tilslut netværksinterfacekablet til LAN-stikket, og tilslut det derefter til en ledig port på din hub.



- d** Sørg for, at din maskine er tændt.

17 Installer MFL-Pro Suite

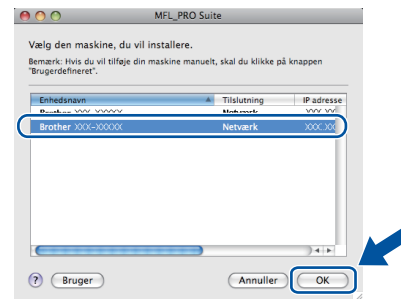
- a** Sæt installations-cd-rom'en i cd-rom-drevet.
b Dobbeltklik på symbolet **Start Here OSX**. Følg instruktionerne på skærmen.



Bemærk!

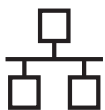
Det kan tage nogle få minutter, før installationen er gennemført.

- c** Følg instruktionen på skærmen, indtil dette skærbillede vises. Vælg maskinen på listen, og tryk derefter på **OK**.



Bemærk!

Hvis din maskine ikke findes på netværket, skal du kontrollere maskinens netværksindstillinger.

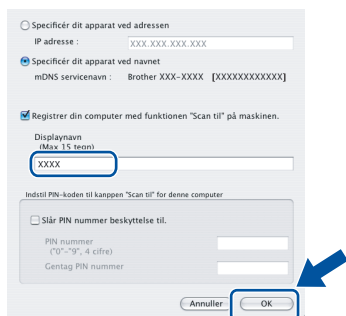



Bemærk!

- Du kan finde maskinens MAC-adresse (Ethernet-adresse) og IP-adressen ved at udskrive netværkskonfigurationsrapporten. Se *Udskriv netværkskonfigurationsrapporten* på side 37.
- Hvis dette skærmbillede vises, skal du klikke på **OK**.

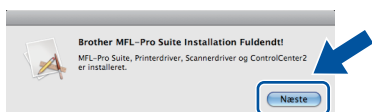


Indtast et navn for din Macintosh i **Displaynavn** op til 15 tegn, og klik på **OK**. Gå til **d**.



- Hvis du vil bruge maskinens **SCAN**-tast til at scanne via netværket, skal du markere boksen **Registrer din computer med funktionen "Scan til" på maskinen..**
- Det navn, du indtaster, vises på maskinens display, når du trykker på  (**SCAN**) og vælger en scanningsfunktion. (Se *Netværksscanning* i *Softwarebrugsanvisning* for yderligere oplysninger.)

d Når dette skærmbillede vises, skal du klikke på **Næste**.

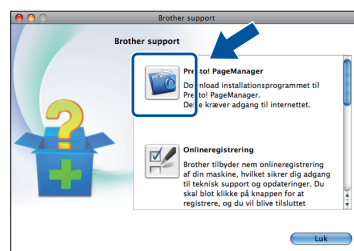


OK! Installationen af MFL-Pro Suite er nu gennemført.
Gå til trin **18** på side 20.

18 Download og installer Presto! PageManager

Når Presto! PageManager er installeret, er OCR-funktionen føjet til Brother ControlCenter2. Du kan nemt scanne, dele og organisere fotografier og dokumenter ved hjælp af Presto! PageManager.

På skærmbilledet **Brother support** skal du klikke på **Presto! PageManager** og følge instruktionen på skærmen.



19 Installer MFL-Pro Suite på andre computere (om nødvendigt)

Hvis du vil bruge maskinen på flere computere på netværket, skal du installere MFL-Pro Suite på hver computer. Gå til trin **17** på side 19.

Udfør Installationen er nu gennemført.

Bemærk!

Hvis du bruger en bestemt IP-adresse til maskinen, skal du indstille boot-metoden til Static ved hjælp af kontrolpanelet. For mere information henvises til *Netværksmenu* i *Netværksbrugsanvisning*.



For brugere af trådløst netværksinterface

16

Før du begynder

Det første, du skal gøre, er at konfigurere maskinens trådløse netværksindstillinger, så den kan kommunikere med netværks-access point'et eller routeren. Når maskinen er konfigureret, så den kan kommunikere med access point'et/routeren, har computerne på netværket adgang til maskinen. For at kunne bruge maskinen fra disse computere skal du installere drivere og software. Følgende trin fører dig gennem configurationen og installationen.

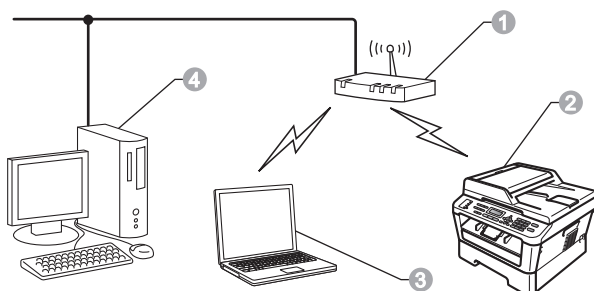
! VIGTIGT!

- Hvis maskinen skal tilsluttes et netværk, anbefaler vi, at du kontakter systemadministratoren før installation. Du skal kende de trådløse netværksindstillinger, før du fortsætter med installationen.
- Hvis du tidligere har konfigureret de trådløse indstillinger for maskinen, skal du nulstille netværksindstillingerne (LAN), før du kan konfigurere de trådløse indstillinger igen.
 1. På maskinen skal du trykke på Menu. Tryk på 6.
 2. Tryk på 0 for at vælge Netværksnulst..
 3. Tryk to gange på 1 for Ja for at acceptere ændringen.

✎ Bemærk!

- Placer Brother-maskinen så tæt på netværks-access point'et/routeren som muligt, og sørg for, at der står mindst muligt i vejen, for at opnå de bedste resultater ved udskrivning af dokumenter. Hvis der er store genstande og vægge mellem de to enheder eller interferens fra andet elektronisk udstyr, kan det påvirke dataoverførselshastigheden for dokumenter.
Det kan derfor betyde, at en trådløs forbindelse ikke er den optimale metode for alle typer dokumenter og anvendelsesområder. Hvis du udskriver store filer som f.eks. flersidede dokumenter med både tekst og store illustrationer, kan du eventuelt overveje at vælge kabelbaseret Ethernet for at opnå hurtigere dataoverførsel, eller USB for at opnå den hurtigste gennemkørselstid.
- Selvom Brother MFC-7860DW kan anvendes i både kabelbaserede og trådløse netværk, kan du kun bruge én forbindelsestype ad gangen.

Infrastrukturtilstand



- 1 Access point/router
- 2 Trådløs netværksmaskine (din maskine)
- 3 Computer med trådløs kapacitet tilsluttet access point'et/routeren
- 4 Kabelbaseret computer tilsluttet access point'et/routeren



17 Vælg den trådløse installeringsmetode

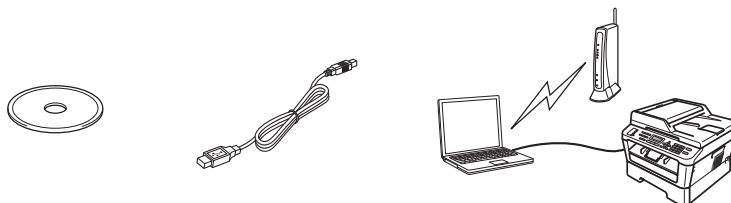
Følgende vejledning indeholder tre fremgangsmåder til at installere din Brother-maskine i et trådløst netværk. Vælg den ønskede metode for miljøet.



Bemærk!

Hvis du vil opsætte maskinen i et andet trådløst miljø, kan du finde instruktioner om dette i *Netværksbrugsanvisningen*.

a Konfiguration ved hjælp af installations-cd-rom og midlertidig brug af et USB-kabel (kun Windows®)



Det anbefales for denne metode at anvende en pc, der er trådløst forbundet til dit netværk.

! VIGTIGT!

- Du skal midlertidigt bruge et USB-kabel under konfigurationen (kablet er ikke inkluderet).
- Brugere af Windows® 2000 og Windows® XP skal kende de trådløse indstillinger for netværket, før de kan fortsætte. Skriv venligst de trådløse netværksindstillinger i nedenstående felt.

Emne	Registrer de aktuelle trådløse netværksindstillinger
SSID (netværksnavn)	
Netværksnøgle (sikkerhedsnøgle/krypteringsnøgle)	

* Netværksnøglen kan også være beskrevet som adgangskode, sikkerhedsnøgle eller krypteringsnøgle.

! VIGTIGT!

Sørg for at have de trådløse sikkerhedsinformationer klar, hvis du kontakter Brother Support. Vi kan ikke hjælpe dig med at finde disse indstillinger for netværkssikkerhed.



Bemærk!

- Hvis du ikke kender disse informationer (SSID og netværksnøgle), kan du ikke fortsætte den trådløse opsætning.
- Hvordan kan jeg finde disse informationer (SSID og netværksnøgle)?
 1. Der henvises til den dokumentation, der følger med dit trådløse access point/router.
 2. Det oprindelige netværksnavn kan være navnet på producenten eller modelnavnet.
 3. Hvis du ikke kender sikkerhedsinformationerne, skal du kontakte producenten af routeren, systemadministratoren eller internetudbyderen.

Gå videre til

side 24



b Manuel konfiguration fra kontrolpanelet (Windows® og Macintosh)

Hvis dit access point/routeren ikke understøtter Wi-Fi Protected Setup eller AOSS™, skal du notere de trådløse netværksindstillinger for dit trådløse access point/router i nedenstående felt.

! VIGTIGT!

Sørg for at have de trådløse sikkerhedsinformationer klar, hvis du kontakter Brother Support. Vi kan ikke hjælpe dig med at finde disse indstillinger for netværkssikkerhed.

Emne	Registrer de aktuelle trådløse netværksindstillinger
SSID (netværksnavn)	
Netværksnøgle (sikkerhedsnøgle/krypteringsnøgle)	

* Netværksnøglen kan også være beskrevet som adgangskode, sikkerhedsnøgle eller krypteringsnøgle.

Bemærk!

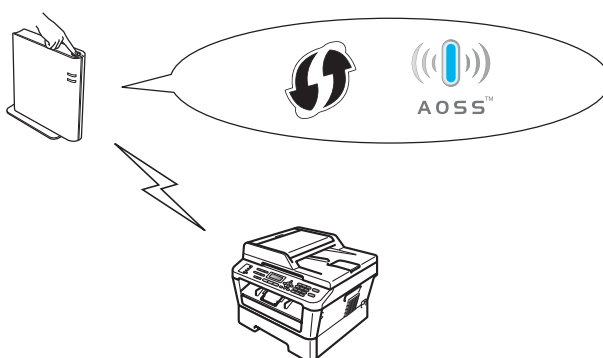
- Hvis du ikke kender disse informationer (SSID og netværksnøgle), kan du ikke fortsætte den trådløse opsætning.
- Hvordan kan jeg finde disse informationer (SSID og netværksnøgle)?
 1. Der henvises til den dokumentation, der følger med dit trådløse access point/router.
 2. Det oprindelige netværksnavn kan være navnet på producenten eller modelnavnet.
 3. Hvis du ikke kender sikkerhedsinformationerne, skal du kontakte producenten af routeren, systemadministratoren eller internetudbyderen.

Gå videre til

side 27

c Et-tryks-konfiguration ved hjælp af Wi-Fi Protected Setup eller AOSS™ (Windows® og Macintosh)

Hvis dit trådløse access point/routeren understøtter automatisk trådløs opsætning (et-tryk) (Wi-Fi Protected Setup eller AOSS™)



Gå videre til

side 28



Konfiguration ved hjælp af installations-cd-rom og midlertidig brug af et USB-kabel (kun Windows®)

18 Konfigurer de trådløse indstillinger

! VIGTIGT!

- Du skal midlertidigt bruge et USB- eller et Ethernet-kabel under konfigurationen (kablet er ikke inkluderet).
- Brugere af Windows® 2000 og Windows® XP skal have de trådløse indstillinger for netværket, som blev skrevet ned i trin 17 på side 22, før de kan fortsætte.

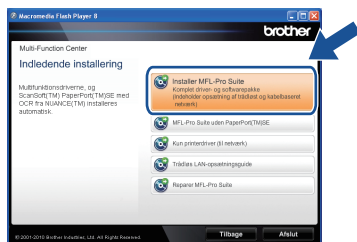
a Sæt installations-cd-rom'en i cd-rom-drevet. Vælg din model og dit sprog, når du bliver bedt om det.



Bemærk!

Hvis Brother-skærbilledet ikke vises automatisk, skal du gå til **Denne computer (Computer)**, dobbeltklikke på cd-rom-ikonet og derefter klikke på **start.exe**.

b Klik på **Indledende installering**, og klik derefter på **Installer MFL-Pro Suite**.



c Klik på **Ja**, hvis du accepterer licensaftalen. Følg instruktionerne på skærmen.

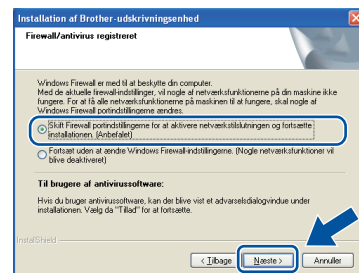
d Vælg **Trådløs netværkstilslutning** og klik på **Næste**.



Bemærk!

For Windows Vista® og Windows® 7: Når skærmen **Brugerkontroll** vises, skal du trykke på **Tillad** eller **Ja**.

e Når dette skærbillede vises, skal du vælge **Skift Firewall portindstillingerne for at aktivere netværkstilslutningen og fortsætte installationen. (Anbefalet)** og trykke på **Næste**. (Ikke brugere af Windows® 2000)



Hvis du ikke bruger Windows®-firewall, skal du søge efter flere oplysninger i brugsanvisningen til din firewall- eller antivirus-software om, hvordan du tilføjer følgende netværksporte.

- Netværksscanning: tilføj UDP-port 54925.
- Netværks PC-Fax-modtagelse: tilføj UDP-port 54926.
- Hvis du stadig har problemer med din netværksforbindelse, kan du tilføje UDP-port 137.



f Vælg **Nej** og klik på **Næste**.



g Læs **Vigtigt**. Marker afkrydsningsfeltet, efter at du har bekræftet SSID og netværksnøglen, og klik derefter på **Næste**.



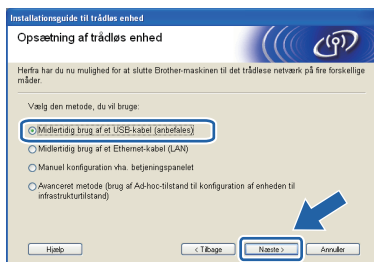


For brugere af trådløst netværk

Bemærk!

Hvis du installerer fra en trådløs pc med Windows Vista® eller Windows® 7, skal du markere afkrydsningsfeltet og trykke på **Næste**. Installationsprogrammet vil automatisk registrere dine trådløse netværksindstillinger.

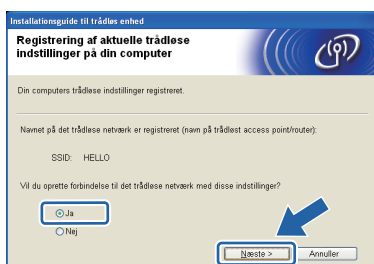
h Vælg **Midlertidig brug af et USB-kabel (anbefales)** og klik derefter på **Næste**.



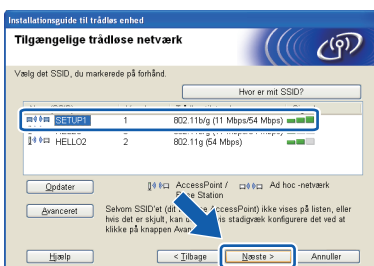
i Forbind midlertidigt USB-kablet (medfølger ikke) direkte til computeren og maskinen.



j Hvis bekræftelsesskærmen vises, skal du markere feltet og trykke på **Næste**. Når følgende skærbillede vises, skal du markere **Ja**, hvis du ønsker at etablere den angivne SSID. Tryk på **Næste** og gå til **n**.

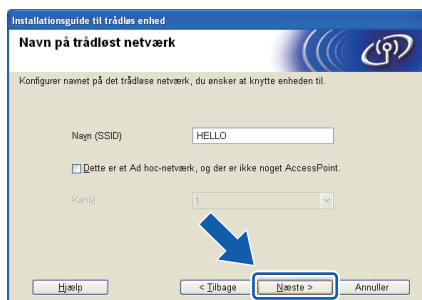


k Guiden søger efter trådløse netværk, der er tilgængelige fra maskinen. Vælg den SSID, som du har noteret for dit netværk i trin **17** på side 22, og klik derefter på **Næste**.

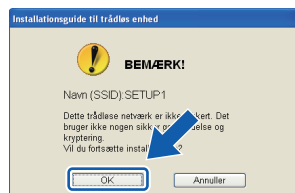


Bemærk!

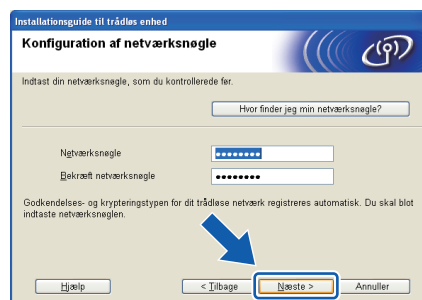
- Hvis listen er tom, skal du kontrollere, om der er tændt for access point'et, og om det udsender SSID, og derefter kontrollere, at maskinen og access point'et er inden for rækkevidde med henblik på trådløs kommunikation. Klik derefter på **Opdater**.
- Hvis access point'et er indstillet til ikke at udsende SSID, kan du tilføje den manuelt ved at klikke på knappen **Avanceret**. Følg vejledningen på skærmen for at indtaste **Navn (SSID)** og klik derefter på **Næste**.



l Hvis dit netværk ikke er konfigureret til godkendelse og kryptering, vises følgende skærbillede. Klik på **OK** for at fortsætte konfigurationen og gå til **n**.

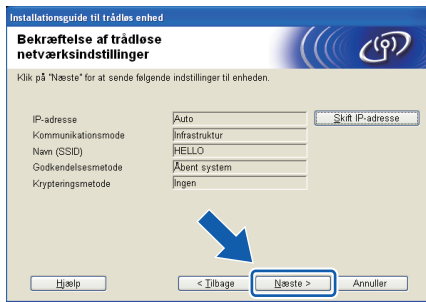


m Indtast den **Netværksnøgle**, som du noterede i trin **17** på side 22, og indtast så nøglen igen i **Bekræft netværksnøgle**, og klik derefter på **Næste**.





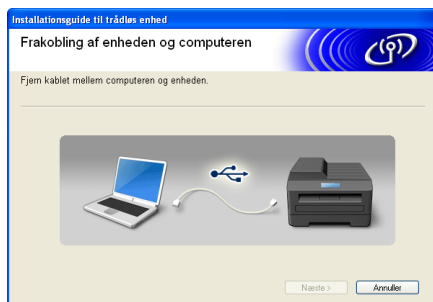
- n** Tryk på **Næste**. Herefter sendes indstillingerne til din maskine.



Bemærk!

- Indstillingerne forbliver uændrede, hvis du klikker på **Annuller**.
- Hvis du ønsker at indtaste IP-adresseindstillingerne for maskinen manuelt, skal du klikke på **Skift IP-adresse** og indtaste netværkets IP-adresseindstillinger.
- Hvis skærm billedet for fejl ved trådløs opsætning vises, skal du klikke på **Prøv igen** og prøve at starte fra trin **k** igen.

- o** Der vises en meddelelse om forbindelsesresultatet i 60 sekunder på displayet.
- p** Tag USB-kablet mellem computeren og maskinen ud.



Den trådløse opsætning er nu gennemført. En indikator med fire niveauer til højre for maskinens display vil vise styrken af det trådløse signal for dit access point/router.

For at installere MFL-Pro Suite skal du fortsætte til trin **f** på side 34.

Gå videre til

side 34



Manuel konfiguration fra kontrolpanelet (Windows® og Macintosh)

18 Konfigurer de trådløse indstillinger

! VIGTIGT!

Du har brug for de trådløse indstillinger, som du noterede ned i trin 17 på side 22, før du kan fortsætte.

- a** På maskinen skal du trykke på **Menu**, **6** (Netværk), **2** (WLAN), **2** (Opsæt.guide).

Når **WLAN Aktiver ?** vises, skal du trykke på **1** for at vælge **Til**. Dette vil starte guiden til trådløs opsætning.

Hvis det ikke er tilfældet, skal du trykke på **Stop/Exit** for at afslutte guiden til trådløs opsætning.

- b** Maskinen vil søge efter tilgængelige SSID'er. Hvis der vises en liste over SSID'er, skal du bruge nøglen **▲** eller **▼** til at vælge den SSID, som du skrev ned i trin 17 på side 22, og derefter trykke på **OK**.

Hvis du bruger en godkendelses- og krypteringsmetode, der kræver en netværksnøgle, skal du gå til **c**.

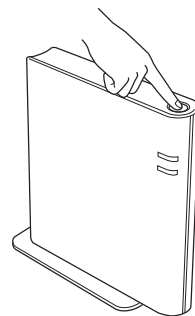
Hvis godkendelsesmetoden er "Open System" og krypteringstilstanden er "None", skal du gå til **e**.



Bemærk!

- Det vil tage flere sekunder at få vist en oversigt over de tilgængelige SSID'er.
- Hvis der ikke vises en oversigt over SSID'er, skal du sikre dig, at dit access point er tændt. Flyt maskinen tættere på dit access point og prøv at starte fra **a** igen.
- Hvis access point'et er indstillet til ikke at udsende SSID, skal du tilføje den manuelt ved at tilføje SSID-navnet. For flere detaljer henvises til *Konfiguration af maskinen hvis SSID ikke udsendes* i *Netværksbrugsanvisningen*.

Hvis dit trådløse access point/routeren understøtter Wi-Fi Protected Setup, vil Det valgte AccessPoint understøtte WPS. Ønsker du at bruge WPS? blive vist. For at tilslutte maskinen ved hjælp af automatisk trådløs tilstand skal du trykke på **1** for at vælge **Ja**. (Hvis du vælger **Nej**, skal du gå til **c** for at indtaste netværksnøglen.) Tryk på knappen for Wi-Fi Protected Setup på dit trådløse access point/router, når **Start WPS** på dit trådløse AccessPoint/router, og vælg **Næste**. vises, og tryk på **1**. Gå til **e**.



- c** Indtast den netværksnøgle, du noterede i trin 17 på side 22, ved hjælp af opkaldstastaturet og vælg hvert bogstav eller tal. For at slette de bogstaver, som du har indtastet, skal du trykke på **Clear**.

For at indtaste bogstavet **a** skal du f.eks. trykke én gang på tasten **2** på opkaldstastaturet. For at indtaste tallet **3** skal du trykke syv gange på tasten **3** på opkaldstastaturet.

Bogstaverne vises i denne rækkefølge: Små bogstaver, store bogstaver og derefter tal.

For mere information henvises til *Indtastning af tekst til trådløse indstillinger* på side 32.

Tryk på **OK**, når du har indtastet alle tegn, og tryk på **1** for **Ja** for at anvende dine indstillinger. Gå til **d**.

- d** Din maskine vil prøve at etablere forbindelse til dit trådløse netværk ved hjælp af de informationer, som du har indtastet.

- e** Der vil blive vist en meddelelse på displayet om forbindelsesresultatet, og der vil automatisk blive udskrevet en WLAN-rapport.

Hvis forbindelsen fejler, skal du kontrollere fejlkoden i den udskrevne rapport og referere med *Fejlfinding* på side 29.



Den trådløse opsætning er nu gennemført. En indikator med fire niveauer til højre for maskinens display vil vise styrken af det trådløse signal for dit access point/router.

For at installere MFL-Pro Suite skal du fortsætte til trin 19.

For brugere af Windows®:

Gå videre til side 33

For brugere af Macintosh:

Gå videre til side 35



Et-tryks-konfiguration ved hjælp af Wi-Fi Protected Setup eller AOSS™ (Windows® og Macintosh)

18 Konfigurer de trådløse indstillinger

- a** Bekræft, at dit trådløse access point/routeren har symbolet for Wi-Fi Protected Setup eller AOSS™ som vist nedenfor.

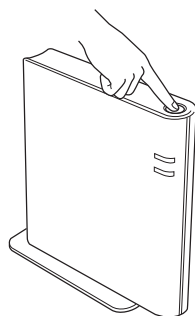


- b** Anbring din Brother-maskine, så den er inden for rækkevidde af dit access point/router med Wi-Fi Protected Setup eller AOSS™. Rækkevidden kan variere afhængigt af dit miljø. Der henvises til de instruktioner, der fulgte med dit access point/routeren.

- c** På maskinen skal du trykke på **Menu**, **6** (Netværk), **2** (WLAN), **3** (WPS/AOSS). Når **WLAN Aktiver ?** vises, skal du trykke på **1** for at vælge **Til**. Dette vil starte guiden til trådløs opsætning.

Hvis det ikke er tilfældet, skal du trykke på **Stop/Exit** for at afslutte guiden til trådløs opsætning.

Hvis **Start WPS/AOSS** på dit trådløse AccessPoint/router . vises, skal du trykke på knappen for Wi-Fi Protected Setup eller AOSS™ på dit trådløse access point/router. Der henvises til brugsanvisningen for dit trådløse access point/routeren for flere instruktioner. Tryk derefter på **OK**.



Denne funktion vil automatisk registrere, hvilken tilstand (Wi-Fi Protected Setup eller AOSS™) dit access point/routeren anvender til at konfigurere maskinen.



Bemærk!

Hvis dit trådløse access point/routeren understøtter Wi-Fi Protected Setup (PIN-metode) og du ønsker at konfigurere din maskine ved hjælp af PIN-metoden (Personal Identification Number), henvises til *Ved hjælp af PIN-metode for Wi-Fi Protected Setup* i *Netværksbrugsanvisning*.

- d** Der vil blive vist en meddelelse på displayet om forbindelsesresultatet, og der vil automatisk blive udskrevet en WLAN-rapport.

Hvis forbindelsen fejler, skal du kontrollere fejlkoden i den udskrevne rapport og referere med *Fejlfinding* på side 29.



Den trådløse opsætning er nu gennemført. En indikator med fire niveauer til højre for maskinens display vil vise styrken af det trådløse signal for dit access point/router.

For at installere MFL-Pro Suite skal du fortsætte til trin 19.

For brugere af Windows®:

Gå videre til side 33

For brugere af Macintosh:

Gå videre til side 35



Fejlfinding

! VIGTIGT!

Sørg for at have de trådløse sikkerhedsinformationer klar, hvis du kontakter Brother Support. Vi kan ikke hjælpe dig med at finde disse indstillinger for netværkssikkerhed.

Hvordan kan jeg finde de trådløse indstillinger (SSID og netværksnøgle)?

1. Der henvises til den dokumentation, der følger med dit trådløse access point/router.
2. Det oprindelige netværksnavn kan være navnet på producenten eller modelnavnet.
3. Hvis du ikke kender sikkerhedsinformationerne, skal du kontakte producenten af routeren, systemadministratoren eller internetudbyderen.

- * Netværksnøglen kan også være beskrevet som adgangskode, sikkerhedsnøgle eller krypteringsnøgle.
- * Hvis dit trådløse access point/routeren ikke er indstillet til at sende SSID, vil SSID ikke blive registreret automatisk. Du skal indtaste SSID-navnet manuelt. Se *Konfigurering af maskinen hvis SSID ikke udsendes i Netværksbrugsanvisning*.

WLAN-rapport


Hvis den udskrevne WLAN-rapport viser, at der er en fejl med forbindelsen, skal du kontrollere fejlkoden på den udskrevne rapport og referere med følgende instruktioner.

Fejlkode	Anbefalede løsninger
TS-01	<p>De trådløse indstillinger er ikke aktiveret. Slå de trådløse indstillinger til.</p> <ul style="list-style-type: none"> - Hvis der er sluttet et LAN-kabel til maskinen, skal du frakoble det og aktivere maskinens trådløse indstillinger. <ol style="list-style-type: none"> 1. På maskinen skal du trykke på Menu, 6 (Netværk), 2 (WLAN), 2 (Opsæt.guide). 2. Når WLAN Aktiver ? vises, skal du trykke på 1 for at vælge Til. Dette vil starte guiden til trådløs opsætning.
TS-02	<p>Det trådløse access point/routeren kan ikke registreres.</p> <ol style="list-style-type: none"> 1. Kontroller følgende 4 punkter. <ul style="list-style-type: none"> - Kontroller, at det trådløse access point/routeren er tændt. - Flyt maskinen til et område uden forhindringer eller tættere på dit trådløse access point/routeren. - Anbring midlertidigt din maskine højst én meter fra det trådløse access point, når du konfigurerer de trådløse indstillinger. - Hvis dit trådløse access point/routeren anvender MAC-adressefiltrering, skal du bekræfte, at Brother-maskinens MAC-adresse er tilladt i filteret. 2. Hvis du manuelt indtastede SSID og sikkerhedsinformationerne (SSID/godkendelsesmetode/krypteringsmetode/netværksnøgle), kan informationerne være forkerte. Bekræft SSID og sikkerhedsinformationerne igen, og genindtast om nødvendigt de korrekte informationer. Se <i>Hvordan kan jeg finde de trådløse indstillinger (SSID og netværksnøgle)?</i> på side 29 for at bekræfte.



Fejlkode	Anbefalede løsninger												
TS-04	<p>De godkendelses- og krypteringsmetoder, der anvendes af det valgte trådløse access point/routeren, er ikke understøttet af din maskine.</p> <p>For infrastrukturtilstanden skal du ændre godkendelses- og krypteringsmetoderne for det trådløse access point/routeren. Din maskine understøtter følgende godkendelsesmetoder: WPA, WPA2, ÅBEN og delt nøgle. WPA understøtter krypteringsmetoderne TKIP eller AES. WPA2 understøtter AES som krypteringsmetode. ÅBEN og delt nøgle svarer til WEP-kryptering.</p> <p>Hvis dit problem ikke er løst, er den indtastede SSID eller netværksindstilling måske forkert. Bekræft de trådløse netværksindstillinger.</p> <p>Kombinationstabel over godkendelses- og krypteringsmetoder</p> <table border="1" data-bbox="411 667 1171 965"><thead><tr><th>Godkendelsesmetode</th><th>Krypteringsmetode</th></tr></thead><tbody><tr><td rowspan="2">WPA-Personal</td><td>TKIP</td></tr><tr><td>AES</td></tr><tr><td>WPA2-Personal</td><td>AES</td></tr><tr><td rowspan="2">ÅBEN</td><td>WEP</td></tr><tr><td>INGEN (uden kryptering)</td></tr><tr><td>Delt nøgle</td><td>WEP</td></tr></tbody></table> <p>Se <i>Hvordan kan jeg finde de trådløse indstillinger (SSID og netværksnøgle)?</i> på side 29 for at bekræfte.</p> <p>For adhoc-tilstand skal du ændre din computers godkendelses- og krypteringsmetoder for den trådløse indstilling. Din maskine understøtter kun godkendelsesmetoden ÅBEN i forbindelse med WEP-kryptering (ekstraudstyr).</p>	Godkendelsesmetode	Krypteringsmetode	WPA-Personal	TKIP	AES	WPA2-Personal	AES	ÅBEN	WEP	INGEN (uden kryptering)	Delt nøgle	WEP
Godkendelsesmetode	Krypteringsmetode												
WPA-Personal	TKIP												
	AES												
WPA2-Personal	AES												
ÅBEN	WEP												
	INGEN (uden kryptering)												
Delt nøgle	WEP												
TS-05	<p>Sikkerhedsinformationerne (SSID/netværksnøgle) er forkerte. Bekræft atter SSID og sikkerhedsinformationerne (netværksnøgle). Hvis din router anvender WEP-kryptering, skal du indtaste den nøgle, der anvendes som første WEP-nøgle. Din Brother-maskine understøtter kun brugen af den første WEP-nøgle.</p> <p>Se <i>Hvordan kan jeg finde de trådløse indstillinger (SSID og netværksnøgle)?</i> på side 29 for at bekræfte.</p>												
TS-06	<p>De trådløse sikkerhedsinformationer (godkendelsesmetode/krypteringsmetode/netværksnøgle) er forkerte. Bekræft atter de trådløse sikkerhedsinformationer (godkendelsesmetode/krypteringsmetode/netværksnøgle) i tabellen for TS-04. Hvis din router anvender WEP-kryptering, skal du indtaste den nøgle, der anvendes som første WEP-nøgle. Din Brother-maskine understøtter kun brugen af den første WEP-nøgle.</p> <p>Se <i>Hvordan kan jeg finde de trådløse indstillinger (SSID og netværksnøgle)?</i> på side 29 for at bekræfte.</p>												



Fejlkode	Anbefalede løsninger
TS-07	<p>Maskinen kunne ikke registrere et trådløst access point/router, der har aktiveret WPS eller AOSS™.</p> <p>Hvis du vil konfigurere dine trådløse indstillinger via WPS eller AOSS™, skal du bruge både din maskine og det trådløse access point/routeren.</p> <p>Kontroller, at dit trådløse access point/routeren understøtter WPS eller AOSS™ og prøv at starte igen.</p>  <p>Hvis du ikke ved, hvordan du skal betjene dit trådløse access point/routeren via WPS eller AOSS™, henvises til dokumentationen for dit trådløse access point/routeren, eller også skal du kontakte producenten af dit trådløse access point/routeren eller din netværksadministrator.</p>
TS-08	<p>Der er registreret to eller flere access point med aktiveret WPS eller AOSS™.</p> <ul style="list-style-type: none">- Kontroller, at kun ét trådløst access point/router inden for området har aktiveret WPS eller AOSS™, og prøv igen.- Prøv at starte igen efter nogle få minutter for at undgå interferens fra andre access point.



Indtastning af tekst til trådløse indstillinger

På de fleste numeriske taster står der tre eller fire bogstaver. Tasterne for 0, # og * har ikke tildelt bogstaver, da de bruges til specialtegn.

Ved gentagne gange at trykke på den korrekte numeriske tast, kan du få adgang til det ønskede tegn.

For konfigurering af de trådløse netværksindstillinger

Tryk på tast	En gang	To gange	Tre gange	Fire gange	Fem gange	Seks gange	Syv gange	Otte gange	Ni gange
2	a	b	c	A	B	C	2	a	b
3	d	e	f	D	E	F	3	d	e
4	g	h	i	G	H	I	4	g	h
5	j	k	l	J	K	L	5	j	k
6	m	n	o	M	N	O	6	m	n
7	p	q	r	s	P	Q	R	S	7
8	t	u	v	T	U	V	8	t	u
9	w	x	y	z	W	X	Y	Z	9

Indsætning af mellemrum

For at indtaste et mellemrum i et navn skal du trykke to gange på ► mellem de pågældende tegn.

Lave forslag

Hvis du har indtastet et bogstav forkert og vil ændre det, skal du trykke på ◀ eller ▶ for at flytte markøren hen under det forkerte bogstav og derefter trykke på **Clear**. Indtast det korrekte tegn igen. Du kan også gå tilbage og indsætte bogstaver.

Du kan også trykke på **Clear** for at slette tegnene til venstre og dernæst genindtaste de korrekte tegn.

Gentagne tegn

Hvis det er nødvendigt at indtaste et tegn på den samme tast som det sidst indtastede tegn, skal du trykke på ► for at flytte markøren til højre, før du trykker på tasten igen.

Specialtegn og symboler

Tryk på *, # eller 0, og tryk derefter på ◀ eller ▶ for at flytte markøren til det ønskede specialtegn eller symbol. Tryk på **OK** for at vælge det.

Tryk på * for (mellemrum) ! " # \$ % & ' () * + , - . /

Tryk på # for ; < = > ? @ [] ^ _ \ ~ ` | { }

Tryk på 0 for 0 \ { | } ~

Tryk på 1 for @ . / 1



Installér drivere & software (Windows® 2000 Professional/XP/XP Professional x64 Edition/ Windows Vista®/Windows® 7)

19 Før du installerer

Kontroller, at computeren er tændt, og at du er logget på med administratorrettigheder.

! VIGTIGT!

- Luk eventuelle åbne programmer.
- Skærbilledet kan variere afhængigt af operativsystemet.

Bemærk!

- Installations-cd-rom'en indeholder ScanSoft™ PaperPort™ 12SE. Denne software understøtter Windows® XP (SP3 eller nyere), XP Professional x64 Edition (SP2 eller nyere), Windows Vista® (SP2 eller nyere) og Windows® 7. Opdater til den nyeste Windows® Service Pack, før du installerer MFL-Pro Suite. Brugere af Windows® 2000 (SP4 eller nyere) skal følge instruktionen på skærmen, når ScanSoft™ PaperPort™ 11SE skærbilledet til indlæsning vises under installationen af MFL-Pro Suite.
- Deaktiver al personlig firewallsoftware (bortset fra Windows® Firewall), antispyware eller antivirusprogrammer under installationen.

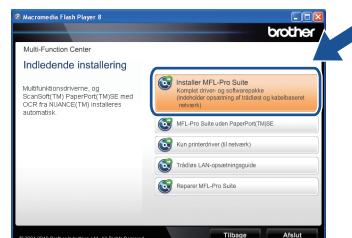
20 Installer MFL-Pro Suite

a Sæt installations-cd-rom'en i cd-rom-drevet. Hvis du får vist skærbilledet med modelnavnet, skal du vælge din maskine. Hvis du får vist sprogskærbilledet, skal du klikke på dit sprog.

Bemærk!

Hvis Brother-skærbilledet ikke vises automatisk, skal du gå til **Denne computer (Computer)**, dobbeltklikke på cd-rom-ikonet og derefter klikke på **start.exe**.

b Klik på **Indledende installation** og derefter på **Installer MFL-Pro Suite**.



c Klik på **Ja**, hvis du accepterer licensaftalerne.

Bemærk!

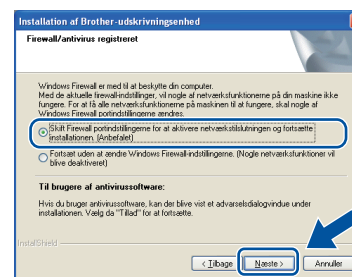
- Hvis installationen ikke fortsætter automatisk, skal du åbne startmenuen igen ved at tage cd-rom'en ud og sætte den i igen eller dobbeltklikke på **start.exe**-programmet i rodmappen og fortsætte fra trin **b** for at installere MFL-Pro Suite.
- Brugere af Windows Vista® og Windows® 7 skal, når skærbilledet **Brugerkontroll** vises, klikke på **Tillad** eller **Ja**.

d Vælg **Trådløs netværkstilslutning** og klik på **Næste**.

Bemærk!

Hvis du vil installere PS-drivern (BR-Script3-printerdrivern), skal du vælge **Brugerdefineret installation** og derefter følge instruktionen på skærmen.

e Når skærbilledet **Firewall/antivirus registreret** vises, skal du vælge **Skift Firewall portindstillingerne for at aktivere netværkstilslutningen og fortsætte installationen. (Anbefalet)** og klikke på **Næste**.
(Ikke brugere af Windows® 2000)



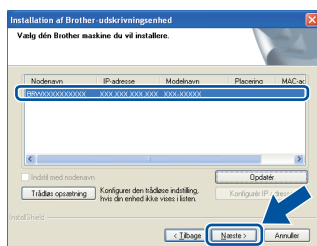


Hvis du ikke bruger Windows®-firewall, skal du søge efter flere oplysninger i brugsanvisningen til din firewall- eller antivirus-software om, hvordan du tilføjer følgende netværksporte.

- Netværksscanning: tilføj UDP-port 54925.
- Netværks PC-Fax-modtagelse: tilføj UDP-port 54926.
- Hvis du stadig har problemer med din netværksforbindelse, kan du tilføje UDP-port 137.



Følg instruktionen på skærmen, indtil dette skærmbillede vises. Vælg maskinen på listen, og tryk derefter på **Næste**.

**Bemærk!**

Hvis du bruger WEP, og displayet viser 'Tilsluttet', men din maskine ikke kan findes, skal du kontrollere, om du har indtastet WEP-nøglen korrekt. Der er forskel på store og små bogstaver i WEP-nøglen.



Følg instruktionerne på skærmen for at gennemføre opsætningen.

! VIGTIGT!

Annuler IKKE skærmbillederne under installationen. Det kan tage nogle få sekunder, før alle skærmbillederne vises.

**Bemærk!**

- Brugere af Windows Vista® og Windows® 7 skal, når skærmbilledet **Windows Sikkerhed** vises, markere afkrydsningsboksen og klikke på **Installer** for at gennemføre installationen korrekt.
- Hvis der vises en fejlmeddelelse under installation af softwaren, skal du køre **Installationsdiagnose**, der findes i **start/Alle programmer/Brother/MFC-XXXX LAN** (hvor MFC-XXXX er navnet på din model).

21**Installer MFL-Pro Suite på andre computere (om nødvendigt)**

Hvis du vil bruge maskinen på flere computere på netværket, skal du installere MFL-Pro Suite på hver computer. Gå til trin **20** på side 33.

**Bemærk!****Netværkslicens (Windows®)**

Dette produkt indeholder en pc-licens for op til 5 brugere. Licensen understøtter installationen af MFL-Pro Software Suite inkl. ScanSoft™ PaperPort™ 12SE eller ScanSoft™ PaperPort™ 11SE på op til 5 pc'er i netværket. Hvis du ønsker at bruge mere end 5 pc'er med ScanSoft™ PaperPort™ 12SE eller ScanSoft™ PaperPort™ 11SE installeret, skal du købe Brother NL-5, som er en pakke med en flerbruger pc-licensaftale for op til 5 ekstra pc-brugere. For at købe NL-5-pakken skal du kontakte din Brother-forhandler.

Udfør**Installationen er nu gennemført.****Bemærk!**

- Hvis du bruger en bestemt IP-adresse til maskinen, skal du indstille boot-metoden til Static ved hjælp af kontrolpanelet. For mere information henvises til *Netværksmenu* i *Netværksbrugsanvisning*.
- Afhængigt af dine sikkerhedsindstillinger vises muligvis et Windows Security-vindue eller antivirussoftware-vindue, når du anvender maskinen eller dens software. Vælg Tillad i vinduet for at fortsætte.
- **XML Paper Specification-printerdriver**
XML Paper Specification-printerdriveren er den driver, der passer bedst til Windows Vista® og Windows® 7 ved udskrivning fra de programmer, der anvender XML Paper Specification-dokumenter. Du kan hente den nyeste driver fra Brother Solutions Center på adressen (<http://solutions.brother.com/>).



Installér drivere & software (Mac OS X 10.4.11 - 10.6.x)

19

Før du installerer

Kontroller, at maskinen er sluttet til lysnettet, og at din Macintosh er tændt. Du skal logge på med administratorrettigheder.

! VIGTIGT!

Brugere af Mac OS X 10.4.10 skal opgradere til Mac OS X 10.4.11 - 10.6.x. (De nyeste drivere og oplysninger om den Mac OS X, du anvender, får du ved at besøge <http://solutions.brother.com/>.)

Bemærk!

Hvis du vil benytte PS-drivener (BR-Script3-printerdriver), skal du gå til Brother Solutions Center på <http://solutions.brother.com/> og klikke på Downloads på modelsiden og besøge Ofte stillede spørgsmål (FAQ's) for installationsvejledning.

20

Installer MFL-Pro Suite

a Sæt installations-cd-rom'en i cd-rom-drevet.

b Dobbeltklik på symbolet **Start Here OSX**. Følg instruktionerne på skærmen.



c Vælg **Trådløs netværkstilslutning** og klik på **Næste**.



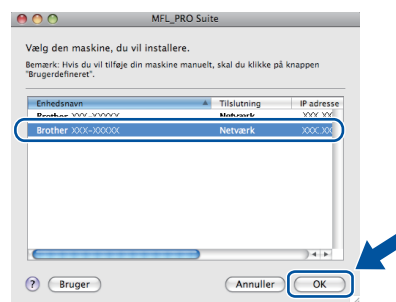
! VIGTIGT!

annuller IKKE skærbillederne under installationen.

Bemærk!

- Det kan tage nogle få minutter, før installationen er gennemført.
- Hvis de trådløse indstillinger ikke virker, vil skærbilledet **Installationsguide til trådløs enhed** blive vist. Følg instruktionerne på skærmen for at gøre den trådløse konfiguration færdig.

d Følg instruktionen på skærmen, indtil dette skærbillede vises. Vælg maskinen på listen, og tryk derefter på **OK**.



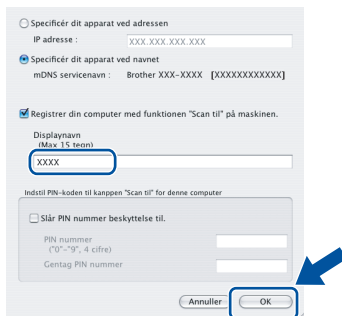


Bemærk!

- Du kan finde maskinens MAC-adresse (Ethernet-adresse) og IP-adressen ved at udskrive netværkskonfigurationsrapporten. Se *Udskriv netværkskonfigurationsrapporten* på side 37.
- Hvis dette skærmbillede vises, skal du klikke på **OK**.



Indtast et navn for din Macintosh i **Displaynavn** op til 15 tegn, og klik på **OK**. Gå til **e**.



- Hvis du vil bruge maskinens **SCAN**-tast til at scanne via netværket, skal du markere boksen **Registrer din computer med funktionen "Scan til" på maskinen.**
- Det navn, du indtaster, vises på maskinens display, når du trykker på (**SCAN**) og vælger en scanningsfunktion. (Se *Netværksscanning* i *Softwarebrugsanvisning* for yderligere oplysninger.)



Når dette skærmbillede vises, skal du klikke på **Næste**.



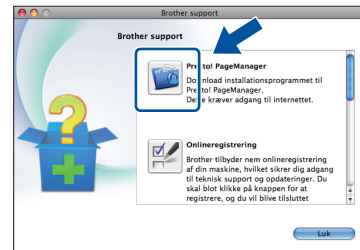
Installationen af MFL-Pro Suite er nu gennemført.
Gå til trin **21** på side 36.

21

Download og installer Presto! PageManager

Når Presto! PageManager er installeret, er OCR-funktionen føjet til Brother ControlCenter2. Du kan nemt scanne, dele og organisere fotografier og dokumenter ved hjælp af Presto! PageManager.

På skærmbilledet **Brother support** skal du klikke på **Presto! PageManager** og følge instruktionen på skærmen.



22

Installer MFL-Pro Suite på andre computere (om nødvendigt)

Hvis du vil bruge maskinen på flere computere på netværket, skal du installere MFL-Pro Suite på hver computer. Gå til trin **20** på side 35.



Installationen er nu gennemført.



Bemærk!

Hvis du bruger en bestemt IP-adresse til maskinen, skal du indstille boot-metoden til Static ved hjælp af kontrolpanelet. For mere information henvises til *Netværksmenu* i *Netværksbrugsanvisning*.

Webbaseret styring (webbrowser)

Brother-printserveren er udstyret med en webserver, der giver mulighed for at overvåge status eller ændre nogle af dens konfigurationsindstillinger vha. HTTP (Hyper Text Transfer Protocol).

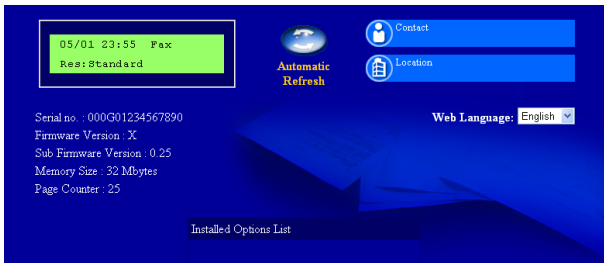


Bemærk!

- Standardbrugernavnet er **'admin'** og standardadgangskoden er **'access'**. Du kan bruge webbrowseren til at ændre denne adgangskode.
- Vi anbefaler Microsoft® Internet Explorer® 6.0 (eller nyere) eller Firefox 3.0 (eller nyere) til Windows® og Safari 3.0 (eller nyere) til Macintosh. Sørg også for, at JavaScript og cookies altid er aktiveret, uanset hvilken browser du bruger. Du skal kende printserverens IP-adresse for at bruge en webbrowser. Printserverens IP-adresse findes på netværkskonfigurationsrapporten.

a Åbn din browser.

b Indtast "http://maskinens IP-adresse/" i browserens adressefelt (hvor "maskinens IP-adresse" er printerens eller printserverens IP-adresse).
■ F.eks. http://192.168.1.2/



Se *Webbaseret styring* i *Netværksbrugsanvisning*.

Udskriv netværkskonfigurationsrapporten

Du kan udskrive netværkskonfigurationsrapporten for at bekræfte de aktuelle netværksindstillinger.

- a** Tænd maskinen og vent, indtil maskinen er i Klar-tilstanden.
- b** Tryk på **Menu**, **5**, **6**.
- c** Tryk på **Start**.
Maskinen udskriver de aktuelle netværksindstillinger.
- d** Tryk på **Stop/Exit**.

Gendan netværksindstillingerne til fabriksstandard

Følg nedenstående trin for at gendanne alle netværksindstillingerne for den interne printer/scannerserver til fabriksstandard.

- a** Kontroller, at maskinen ikke er i brug, og tag derefter alle kabler ud af maskinen (undtagen netledningen).
- b** Tryk på **Menu**, **6**, **0**.
- c** Tryk på **1** for at vælge **Nulst.**
- d** Tryk på **1** for at vælge **Ja.**
Maskinen genstarter, og når det er sket, tilsluttes kablerne igen.

Brother CreativeCenter



Bliv inspireret. Hvis du bruger Windows, skal du dobbeltklikke på Brother CreativeCenter-ikonet på dit skrivebord for at få adgang til et GRATIS websted med mange ideer og ressourcer til personlig og professionel anvendelse.

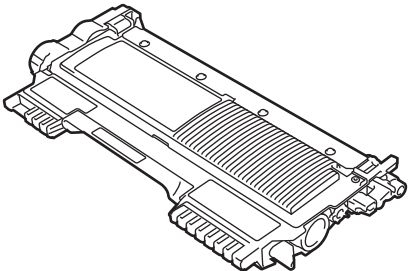
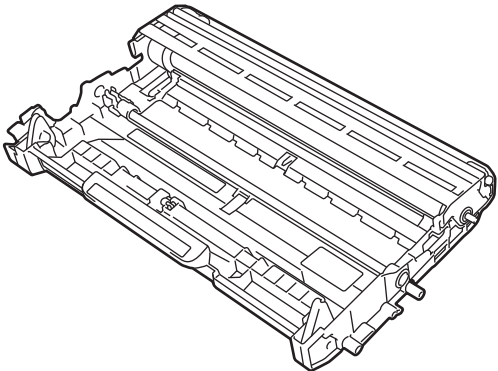


Mac-brugere kan få adgang til Brother CreativeCenter på denne webadresse:

<http://www.brother.com/creativecenter/>

Forbrugsstoffer

Der vises en meddelelse på displayet på kontrolpanelet, når det er tid til at udskifte forbrugsstoffer. Besøg os på message URL <http://solutions.brother.com/> eller kontakt din Brother-forhandler for at få flere oplysninger om forbrugsstoffer til din maskine.

Tonere	Tromle
Standardtoner: TN-2210 Højtydende toner: TN-2220	DR-2200
	



For vejledning til udskiftning af forbrugsstoffer henvises til *Udskiftning af forbrugsstofferne* i *Grundlæggende brugsanvisning*.

Varemærker

Brother-logoet er et registreret varemærke tilhørende Brother Industries, Ltd.

Brother er et registreret varemærke tilhørende Brother Industries, Ltd.

Microsoft, Windows, Windows Server og Internet Explorer er registrerede varemærker tilhørende Microsoft Corporation i USA og/eller andre lande.

Windows Vista er enten et registreret varemærke eller et varemærke tilhørende Microsoft Corporation i USA og andre lande.

Apple, Macintosh, Safari og TrueType er varemærker tilhørende Apple Inc., der er registreret i USA og andre lande.

Mac og Mac-logoet er varemærker tilhørende Apple Inc., registreret i USA og andre lande.

Wi-Fi og Wi-Fi Alliance er registrerede varemærker tilhørende Wi-Fi Alliance.

AOSS er et varemærke tilhørende Buffalo Inc.

Nuance, Nuance-logoet, PaperPort og ScanSoft er varemærker eller registrerede varemærker tilhørende Nuance Communications, Inc. eller dets tilknyttede selskaber i USA og/eller andre lande.

Alle varebetegnelser og produktnavne fra virksomheder, der vises på Brother-produkter, relaterede dokumenter og andet materiale, er alle varemærker eller registrerede varemærker tilhørende de respektive selskaber.

Kompilering og udgivelse

Denne brugsanvisning er kompileret og udgivet under tilsyn af Brother Industries, Ltd., og indeholder de nyeste produktbeskrivelser og specifikationer.

Indholdet af brugsanvisningen og produktets specifikationer kan ændres uden varsel.

Brother forbeholder sig ret til uden varsel at foretage ændringer i specifikationerne og materialet i denne brugsanvisning og kan ikke holdes ansvarlig for skader (herunder følgeskader) som følge af anvendelse af nærværende materiale, herunder, men ikke begrænset til, typografiske fejl og andre fejl i forbindelse med publikationen.

Ophavsret og licens

©2010 Brother Industries, Ltd.

Dette produkt indeholder software, der er udviklet af følgende leverandører:

©1983-1998 PACIFIC SOFTWARES, INC.

©2010 Devicescape Software, Inc.

Dette produkt omfatter softwaren "KASAGO TCP/IP", der er udviklet af ZUKEN ELMIC, Inc.