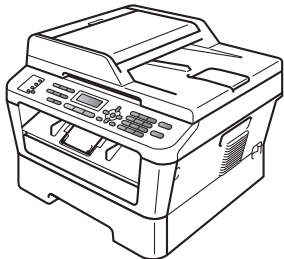
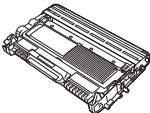

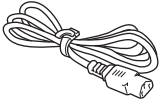
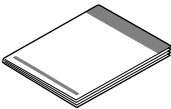

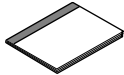
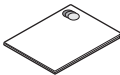


Lees de folder Veiligheid en wetgeving voordat u de machine installeert. Vervolgens vindt u in deze installatiehandleiding instructies voor het op correcte wijzen instellen en installeren van de printer. Op <http://solutions.brother.com/> kunt u de Installatiehandleiding in andere talen lezen.

|                              |  |
|------------------------------|--|
| <p><b>! WAARSCHUWING</b></p> | <p><u>WAARSCHUWING</u> geeft een mogelijk gevaarlijke situatie aan die, als deze niet wordt voorkomen, kan resulteren in ernstig of fataal letsel.</p> |
| <p><b>! VOORZICHTIG</b></p>  | <p><u>VOORZICHTIG</u> geeft een mogelijk gevaarlijke situatie aan die, als deze niet wordt voorkomen, kan resulteren in enig letsel.</p>               |

## 1 Haal de machine uit de verpakking en controleer de onderdelen

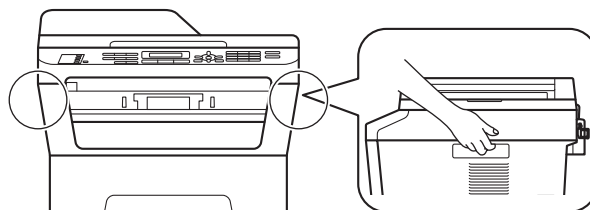
|   |  |   |
|---|--|---|
|   |  <p><b>Drumeenheid en tonercartridge-assemblage</b><br/>(reeds geïnstalleerd)</p> |   |
|  <p><b>Installatie-cd-rom</b><br/><b>Documentatie-cd-rom</b></p> |  <p><b>Stroomsnoer</b></p>  |  <p><b>Installatiehandleiding</b></p>              |
|  <p>(voor Nederland) (voor België)<br/><b>Telefoonsnoer</b></p>  |  <p><b>Beknopte gebruikershandleiding</b></p>                                     |  <p><b>Folder over veiligheid en wetgeving</b></p> |

### **! WAARSCHUWING**

Bij de verpakking van de machine is gebruikgemaakt van plastic zakken. Plastic zakken zijn geen speelgoed. Houd deze zakken uit de buurt van baby's en kinderen om verstikkingsgevaar te vermijden, en verwijder deze in overeenstemming met de geldende regelgeving.

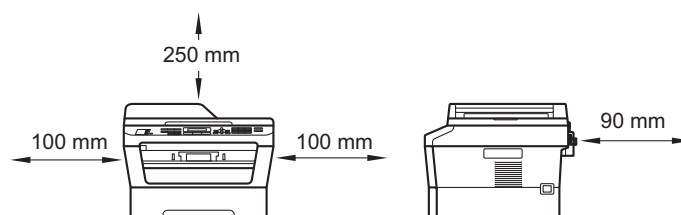
## ⚠ VOORZICHTIG

Wanneer u de machine verplaatst, houd hem dan vast bij de handgrepen onder de scanner. Pak het apparaat bij het optillen NIET bij de bodem vast.



### **Opmerking**

- Houd een minimale afstand rond de machine vrij, zoals aangegeven in de illustratie.



- De meegeleverde onderdelen kunnen per land verschillen.
- We raden u aan om het originele verpakkingsmateriaal te bewaren voor het geval u de machine in de toekomst wilt vervoeren.
- Als u de machine moet vervoeren, is het raadzaam om deze zorgvuldig te verpakken in de oorspronkelijke verpakking om eventuele beschadiging te voorkomen. Zorg er bovendien voor dat de machine tijdens het vervoer voldoende verzekerd is. In *De machine inpakken en vervoeren* in de *uitgebreide gebruikershandleiding* leest u hoe u de machine weer inpakt.
- De interfacekabel is geen standaardaccessoire. Koop de juiste interfacekabel voor de interface die u wilt gebruiken (USB of netwerk).

#### **USB-kabel**

- Wij raden u aan een USB 2.0-kabel (type A/B) te gebruiken die niet langer is dan 2 meter.
- Sluit de interfacekabel nu nog NIET aan. De interfacekabel wordt pas aangesloten tijdens het installeren van MFL-Pro.

#### **Netwerkkabel**

Gebruik een Straight-Through Categorie 5 (of hoger) twisted-pair kabel voor 10BASE-T of 100BASE-TX Fast Ethernetnetwerken.

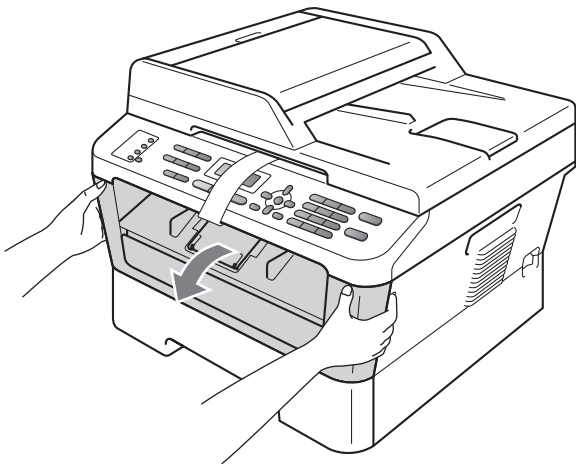
# 2

## Het verpakkingsmateriaal uit de machine verwijderen

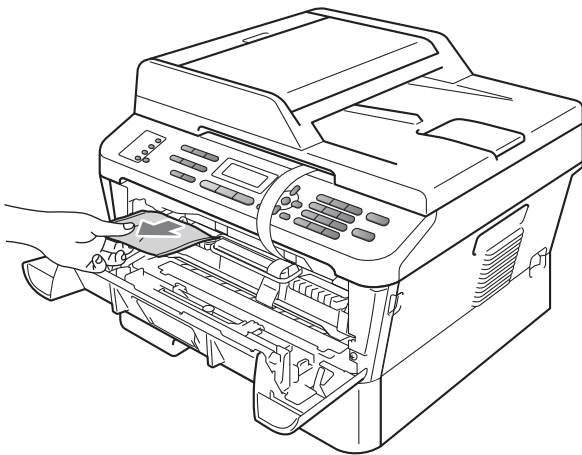
### ! BELANGRIJK

Steek het netsnoer nog NIET in het stopcontact.

- a Verwijder de verpakkingstape van de buitenkant van de machine en de film die de glasplaat bedekt.
- b Maak de voorklep open.



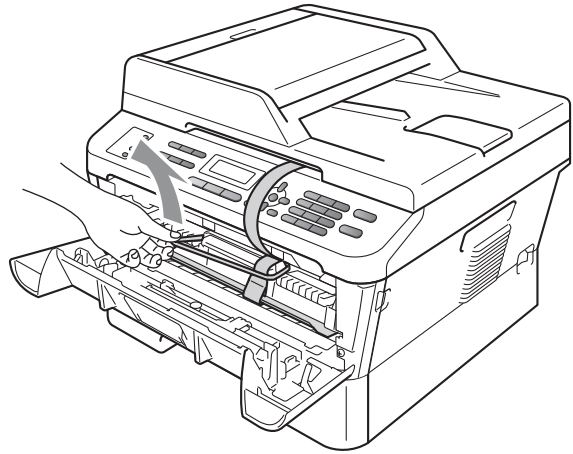
- c Verwijder het siliciumpakket uit de binnenkant van de machine.



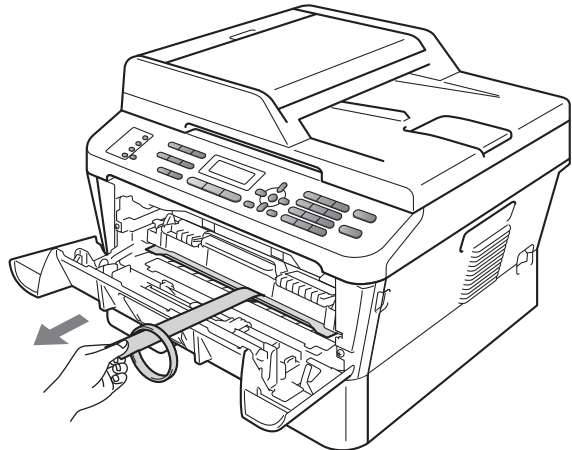
### ⚠ VOORZICHTIG

Eet het siliciumpakket NIET op. Verwijder deze onmiddellijk.

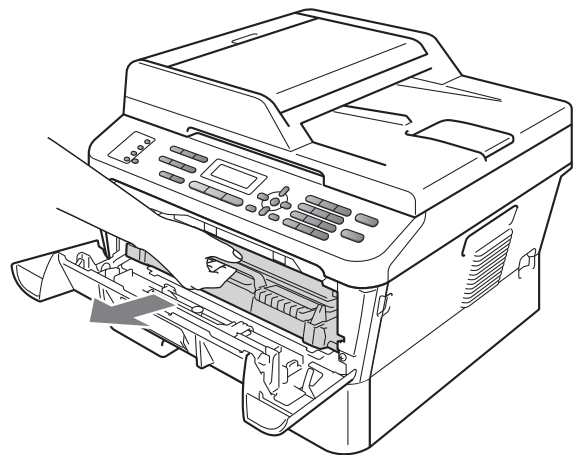
- d Til de elastische band op van de drum.



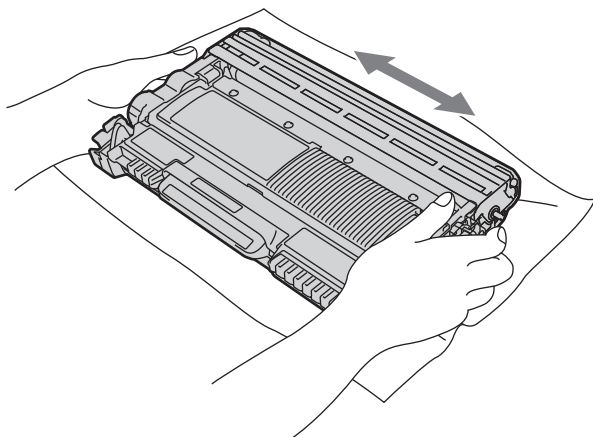
- e Trek de papieren strook eruit om het beschermende materiaal te verwijderen (zie onderstaande afbeelding).



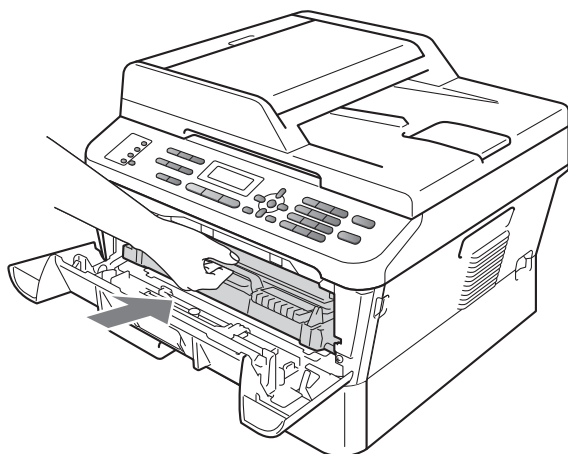
- f Neem de drumeenheid en de tonercartridge uit de machine.



- g** Schud de drum voorzichtig enkele malen heen en weer om de toner gelijkmatig te verdelen.



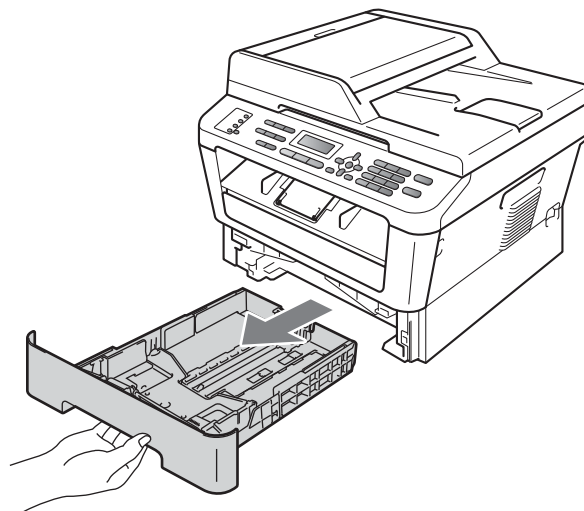
- h** Installeer het geheel van drumeenheid en tonercartridge opnieuw in de machine.



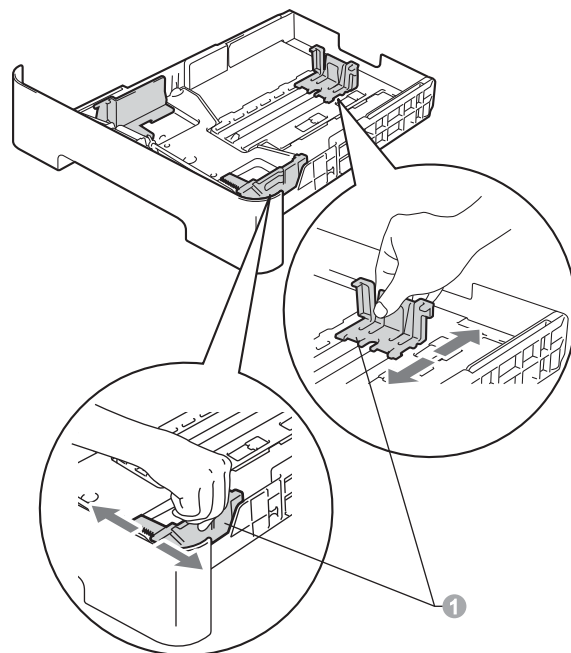
- i** Sluit de voorklep van de machine.

## **3** Papier in de papierlade plaatsen

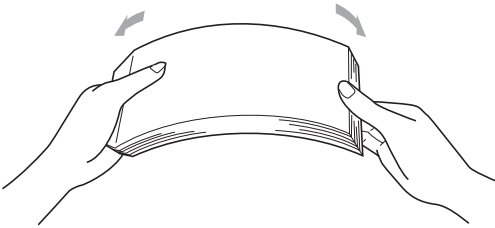
- a** Trek de papierlade volledig uit de machine.



- b** Druk op de groene ontgrendeling van de papiergeleiders ① en verschuif de papiergeleiders voor het correcte papierformaat van het papier dat u in de lade plaatst. Zorg ervoor dat de geleiders goed in de sleuven zitten.

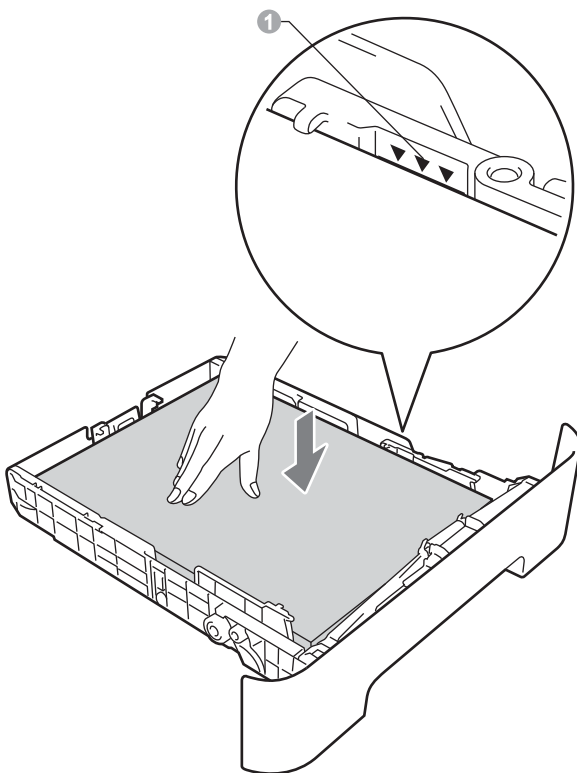


- c** Waaier de stapel papier goed door om te voorkomen dat papier vastloopt of scheef wordt ingevoerd.



- d** Plaats papier in de lade en verzekert u van het volgende:

- De stapel papier overschrijdt niet de markering die de maximale papierhoogte (▼▼▼) ① aangeeft. Wanneer u te veel papier in de papierlade doet, leidt dat tot papierstoringen.
- De zijde van het papier waarop wordt afgedrukt moet naar beneden liggen.
- De papiergeleiders raken de zijkanten van het papier zodat het goed wordt ingevoerd.



- e** Plaats de papierlade stevig terug in de machine. Zorg ervoor dat hij geheel in de machine zit.



Zie *Aanbevolen papier en afdrukmedia* in de *Beknopte gebruikershandleiding* voor meer informatie over aanbevolen papier.

## 4

## Het netsnoer en de telefoonlijn aansluiten

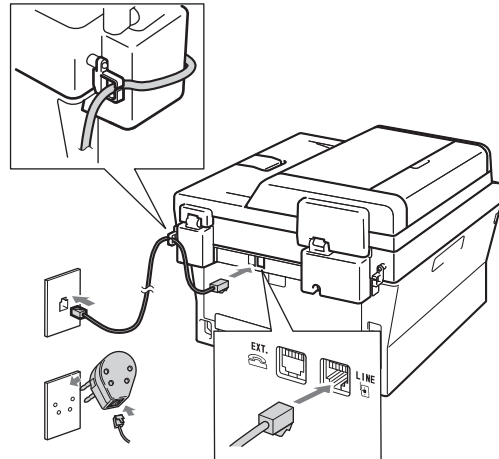
### ! BELANGRIJK

Sluit de interfacekabel nog **NIET** aan.

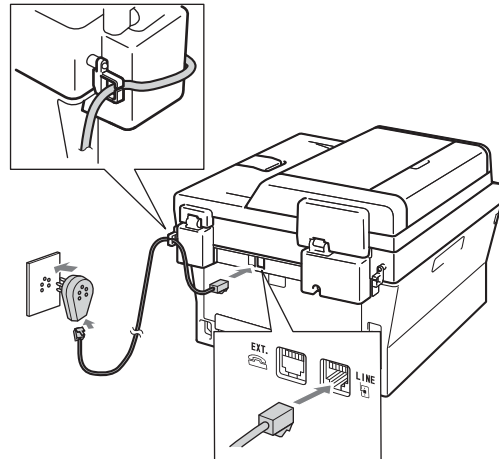


- a** Sluit het stroomsnoer aan op de machine en steek het vervolgens in een stopcontact.
- b** Schakel de machine in via de stroomschakelaar.
- c** Sluit het telefoonsnoer aan. Sluit het ene uiteinde van het telefoonsnoer aan op de ingang **LINE** van de machine, en het andere uiteinde op een telefoonwandaansluiting.

<Nederland>



<België>



### ! BELANGRIJK

Het telefoonsnoer **MOET** worden aangesloten op de ingang **LINE** van de machine.

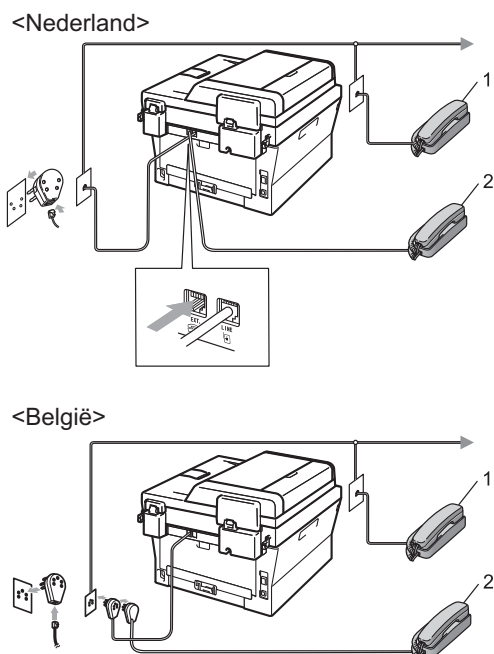
## ⚠ WAARSCHUWING

De machine moet worden geaard met behulp van een geaarde stekker.

Aangezien de machine via het stopcontact is geaard, kunt u zichzelf tegen mogelijke elektrische gevaren op het telefoonnetwerk beschermen door het netsnoer op uw machine aangesloten te houden wanneer u de machine op een telefoonlijn aansluit. Wanneer de machine moet worden verplaatst, is het veiliger om eerst de telefoonlijn en pas daarna het netsnoer los te koppelen.

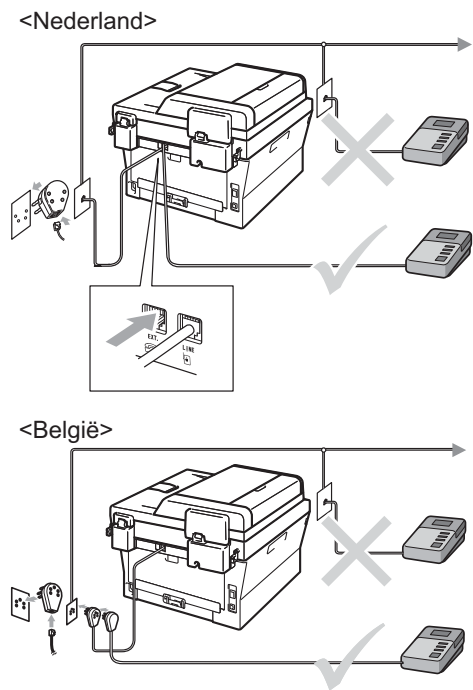
### 📝 Opmerking

Als u een telefoonlijn met een extern telefoontoestel deelt, moet u de aansluitingen zoals hieronder afgebeeld uitvoeren.



### 📝 Opmerking

Als u een telefoonlijn met een extern antwoordapparaat deelt, moet u dit zoals hieronder afgebeeld aansluiten.



🔍 Stel de ontvangstand in op Ext. TEL/ANT als u een extern antwoordapparaat gebruikt. Raadpleeg *De ontvangstand kiezen* op pagina 8. Zie *Een extern antwoordapparaat aansluiten* in de *Beknopte gebruikershandleiding* voor meer informatie.

## 5 Stel uw land in

- a** Controleer of het apparaat aanstaat door de stekker in het stopcontact te steken.

Druk op **OK**.

```
Set Country
Press OK Key
```

- b** Druk op ▲ of ▼ om uw land te selecteren.  
(Voor Holland)

```
Nederland
Select ▲▼ or OK
```

(Voor België)

```
België/België
Select ▲▼ or OK
```

- c** Druk op **OK** wanneer het LCD-scherm uw land toont.

- d** U wordt gevraagd het land opnieuw te bevestigen.

(Voor Holland)

```
Nederland?
1.Ja 2.Nee
```

(Voor België)

```
België/België?
1.Ja/Ja
```

- e** Voer een van de volgende stappen uit:
- Als op het lcd-scherm het juiste land wordt weergegeven, drukt u op **1** om naar stap **f** te gaan.
  - Druk op **2** om terug te gaan naar stap **b** om het land nogmaals te selecteren.

- f** Nadat het LCD twee seconden lang Geaccepteerd toont, verschijnt Wachten a.u.b..

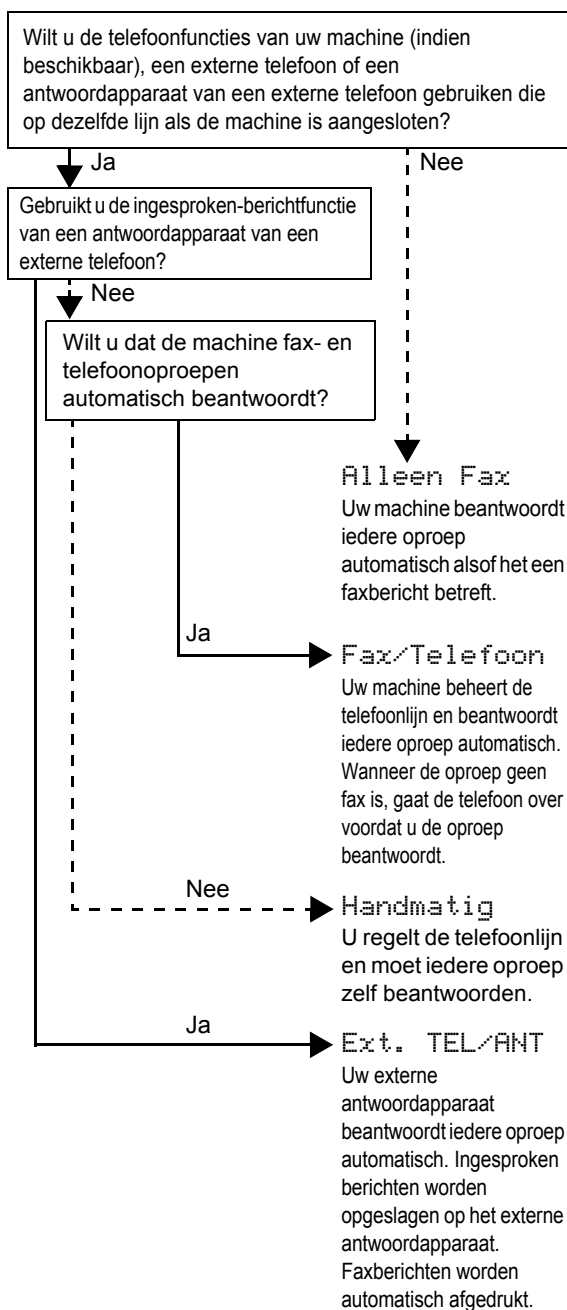
## 6 Een taal kiezen (niet beschikbaar voor Nederland)

U kunt de taal van het LCD-scherm wijzigen in Nederlands, Frans of Engels.

- a** Druk op **Menu, 0, 0**.
- b** Druk op ▲ of ▼ om een taal te selecteren.  
Druk op **OK**.
- c** Druk op **Stop/Exit (Stop/Eindigen)**.

## 7 De ontvangststand kiezen

Er zijn vier mogelijke ontvangststanden: Alleen Fax, Fax/Telefoon, Handmatig en Ext. TEL/ANT.



- a** Druk op **Menu, 0, 1**.
- b** Druk op **▲** of **▼** om de ontvangststand te selecteren.  
Druk op **OK**.
- c** Druk op **Stop/Exit (Stop/Eindigen)**.

Voor meer informatie raadpleegt u de *Ontvangststanden gebruiken* in de *beknopte gebruikershandleiding*.

## 8 Het contrast van het LCD-scherm instellen (indien nodig)

Als u de tekst op het LCD-scherm moeilijk kunt lezen, kunt u eens een andere contrastinstelling proberen.

- a** Druk op **Menu, 1, 5**.
- b** Druk op **►** om het contrast te verhogen.  
—OF—  
Druk op **◄** om het contrast te verlagen.  
Druk op **OK**.
- c** Druk op **Stop/Exit (Stop/Eindigen)**.



## 9 De datum en tijd instellen

De machine geeft de tijd weer. Als u de stations-ID instelt, worden de datum en tijd aan elke door u verzonden fax toegevoegd.

**a** Druk op **Menu, 0, 2, 1**.

**b** Voer de laatste twee cijfers van het jaar in op het bedieningspaneel en druk vervolgens op **OK**.

```
Datum & tijd
Jaar:2011
```

(Voer bijvoorbeeld **1, 1** in voor 2011.)

**c** Voer de twee cijfers van de maand in op het bedieningspaneel en druk vervolgens op **OK**.

```
Datum & tijd
Maand:03
```

(Voer bijvoorbeeld **0, 3** in voor maart.)

**d** Voer de twee cijfers van de dag in op het bedieningspaneel en druk vervolgens op **OK**.

```
Datum & tijd
Dag:25
```

(Voer bijvoorbeeld **2, 5** in voor de 25e.)

**e** Voer met behulp van de kiestoetsen de tijd in 24-uursnotatie in en druk vervolgens op **OK**.

```
Datum & tijd
Tijd:15:25
```

(Voer bijvoorbeeld **1, 5, 2, 5** in voor 15:25 uur)

**f** Druk op **Stop/Exit (Stop/Eindigen)**.

## 10 Persoonlijke gegevens invoeren (stations-ID)

De machine geeft de datum en de tijd weer, en als u het stations-ID instelt, voegt de machine dit toe aan elke fax die u verzendt.

**a** Druk op **Menu, 0, 3**.

**b** Voer uw faxnummer in (max. 20 cijfers) op het bedieningspaneel en druk vervolgens op **OK**.

```
Stations-ID
Fax:
```

**c** Voer uw telefoonnummer in (max. 20 cijfers) op het bedieningspaneel en druk vervolgens op **OK**. Als uw telefoon- en faxnummer hetzelfde zijn, voert u nogmaals hetzelfde nummer in.

```
Stations-ID
Tel:
```

**d** Voer met behulp van het bedieningspaneel uw naam in (max. 20 tekens) en druk vervolgens op **OK**.


```
Stations-ID
Naam:
```



### Opmerking

- Raadpleeg bij het invoeren van uw naam het onderstaande schema.
- Als u een teken wilt invoeren dat op dezelfde toets staat als het vorige, dan drukt u op **►** om de cursor een positie naar rechts te verplaatsen.
- Als u een letter verkeerd hebt ingevoerd en deze wilt aanpassen, drukt u op **◀** of **►** om de cursor naar het onjuiste teken te verplaatsen en drukt u op **Clear (Wis)**.

| Druk op toets | Eén keer | Twee keer | Drie keer | Vier keer | Vijf keer |
|---------------|----------|-----------|-----------|-----------|-----------|
| 2             | A        | B         | C         | 2         | A         |
| 3             | D        | E         | F         | 3         | D         |
| 4             | G        | H         | I         | 4         | G         |
| 5             | J        | K         | L         | 5         | J         |
| 6             | M        | N         | O         | 6         | M         |
| 7             | P        | Q         | R         | S         | 7         |
| 8             | T        | U         | V         | 8         | T         |
| 9             | W        | X         | Y         | Z         | 9         |

 Zie *Tekst invoeren* in de *Beknopte gebruikershandleiding* voor meer informatie.

**e** Druk op **Stop/Exit (Stop/Eindigen)**.



#### Opmerking

Als u een fout maakt en opnieuw wilt beginnen, drukt u op **Stop/Exit (Stop/Eindigen)** en gaat u terug naar stap **a**.

## 11 Faxverzenderapport

Uw Brother machine is uitgerust met een verzenderapport dat u kunt gebruiken als bewijs dat u een fax hebt verzonden. Dit rapport geeft een overzicht met naam of faxnummer van de ontvanger, de datum, tijd en duur van het verzenden, het aantal verzonden pagina's en informatie of de fax al dan niet succesvol werd verzonden. In *Rapporten afdrukken* in de *uitgebreide gebruikershandleiding* ziet u hoe u het faxverzenderapport gebruikt.

## 12 Kiesmodus Toon of Puls instellen (niet beschikbaar voor België)

Uw machine is bij levering ingesteld voor toonkiezen. Wanneer u een Pulskiezer (kiesschijf) hebt, moet u de kiesmodus wijzigen.

**a** Druk op **Menu, 0, 4**.

**b** Druk op **▲** of **▼** om **Puls** (of **Toon**) te selecteren.  
Druk op **OK**.

**c** Druk op **Stop/Exit (Stop/Eindigen)**.

## 13 De compatibiliteit van de telefoonlijn instellen

Als u de machine aansluit op een VoIP-service (via het internet), moet u de compatibiliteitsinstelling wijzigen.



#### Opmerking

Als u gebruik maakt van een analoge telefoonlijn, kunt u deze stap overslaan.

**a** Druk op **Menu, 2, 0, 1**.

**b** Druk op **▲** of **▼** om **Std** (voor **VoIP**) te selecteren.  
Druk op **OK**.

**c** Druk op **Stop/Exit (Stop/Eindigen)**.

# 14 Het type telefoonlijn instellen

Als u de machine aansluit op een lijn met PABX (PBX) of ISDN voor het verzenden en ontvangen van faxen, moet u het type telefoonlijn dienovereenkomstig wijzigen aan de hand van de volgende stappen.

- a** Druk op **Menu, 0, 5** (voor België).  
Druk op **Menu, 0, 6** (voor Nederland).
- b** Druk op **▲** of **▼** om **PBX, ISDN** of **Normaal** te selecteren.  
Druk op **OK**.  
Voer een van de volgende stappen uit:  
■ Als u **ISDN** of **Normaal** kiest, gaat u verder met stap **f**.  
■ Als u **PBX** kiest, gaat u verder met stap **c**.
- c** Voer een van de volgende stappen uit:  
■ Wanneer u het huidige netnummer wilt veranderen, drukt u op **1** en gaat u naar stap **d**.  
■ Wanneer u het huidige netnummer niet wilt veranderen, drukt u op **2** en gaat u naar stap **f**.

## Opmerking

De standaardinstelling is "!". Als u op **Tel/R (Telefoon/Intern)** drukt, verschijnt "!" op het lcd-scherm.

- d** Druk op **Clear (Wis)** om de standaard instelling te wissen en voer dan het prefixnummer in (maximaal 5 cijfers) op het bedieningspaneel en druk vervolgens op **OK**.

## Opmerking

U kunt het getal 0 t/m 9, #, \* en ! gebruiken. (Druk op **Tel/R (Telefoon/Intern)** om "!" weer te geven.)  
U kunt ! niet gebruiken met andere getallen of tekens.  
Als uw telefoonsysteem het gebruik van pauzes vereist voor TBR (Timed Break Recall), drukt u op **Tel/R (Telefoon/Intern)** om de pauze in te voeren.

- e** Druk op **▲** of **▼** om **Aan** of **Altijd** te selecteren, en druk vervolgens op **OK**.

## Opmerking

- Als u **Aan** selecteert, krijgt u met **Tel/R (Telefoon/Intern)** (het scherm toont "!") toegang tot een buitenlijn.
- Als u **Altijd** selecteert, hebt u altijd toegang tot een buitenlijn zonder dat u op **Tel/R (Telefoon/Intern)** hoeft te drukken.

- f** Druk op **Stop/Exit (Stop/Eindigen)**.

## Opmerking

### **PBX en doorverbinden**

De machine is in eerste instantie ingesteld op **Normaal**, geschikt voor aansluiting op een standaard openbaar telefoonnetwerk (Public Switched Telephone Network; PSTN). De meeste kantoren gebruiken echter een centraal telefoonsysteem oftewel een Private Automatic Branch Exchange (PABX). Uw machine kan op de meeste P(A)BX-telefoonsystemen worden aangesloten. De oproepfunctie van de machine ondersteunt uitsluitend TBR (Timed Break Recall). TBR werkt met de meeste P(A)BX-systemen, zodat u toegang krijgt tot een buitenlijn of gesprekken naar een andere lijn kunt doorsturen. U activeert deze functie door op **Tel/R (Telefoon/Intern)** te drukken.

# 15

## Automatisch zomertijd instellen

U kunt de machine instellen voor automatische aanpassing aan de zomer-/wintertijd. De machine zet de klok automatisch één uur vooruit in de lente en één uur achteruit in de herfst.

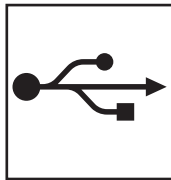
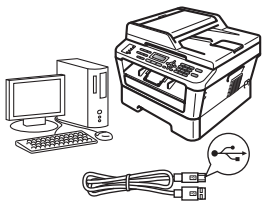
- a** Druk op **Menu, 0, 2, 2**.
- b** Druk op **▲** of **▼** om **Aan** (of **Uit**) te selecteren.  
Druk op **OK**.
- c** Druk op **Stop/Exit (Stop/Eindigen)**.

# 16 Het type verbinding selecteren

Deze installatie-instructies gelden voor Windows® 2000 Professional, Windows® XP Home/Windows® XP Professional, Windows® XP Professional x64 Edition, Windows Vista®, Windows® 7 en Mac OS X (versies 10.4.11, 10.5.x en 10.6.x).

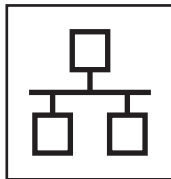
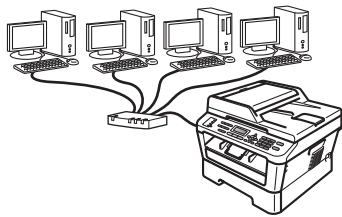
## Opmerking

Voor Windows Server® 2003/2003 x64 Edition/2008/2008 R2 bezoekt u uw modelpagina op <http://solutions.brother.com/>.



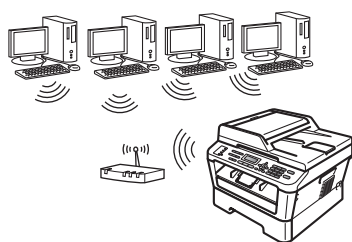
## Bij gebruik van USB-interfaces

Windows®, ga naar pagina 14  
Macintosh, ga naar pagina 16



## Voor een bedraad netwerk

Windows®, ga naar pagina 18  
Macintosh, ga naar pagina 21



## Bij een draadloos netwerk

Windows® en Macintosh,  
ga naar pagina 23

## Opmerking

U kunt de laatste drivers en hulpprogramma's voor uw machine ophalen bij het Brother Solutions Center op <http://solutions.brother.com/>.

Windows®  
Macintosh

Windows®  
Macintosh

Windows®  
Macintosh



## Bij gebruik van de USB-interface

(Windows® 2000 Professional/XP/XP Professional x64 Edition/Windows Vista®/Windows® 7)

### 17 Het installeren voorbereiden

- a** Zorg ervoor dat de computer is ingeschakeld en dat u bent aangemeld met beheerdersrechten.

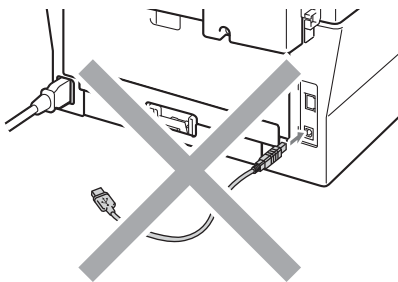
#### ! BELANGRIJK

- Sluit alle geopende programma's.
- De schermen kunnen afhankelijk van het besturingssysteem verschillen.

#### Opmerking

De installatie-cd-rom bevat ScanSoft™ PaperPort™ 12SE. Deze software ondersteunt Windows® XP (SP3 of recenter), XP Professional x64 Edition (SP2 of recenter), Windows Vista® (SP2 of recenter) en Windows® 7. Werk uw systeem bij met het meest recente Windows® Service Pack voordat u MFL-Pro Suite installeert. Gebruikers van Windows® 2000 (SP4 of recenter) volgen de instructies op het scherm wanneer het downloadvenster voor ScanSoft™ PaperPort™ 11SE wordt weergegeven tijdens de installatie van MFL-Pro Suite.

- b** Schakel de machine uit en controleer dat de USB-interfacekabel **NIET** aangesloten is op de machine. Als u deze kabel reeds had aangesloten, dient u deze nu los te koppelen.



### 18 MFL-Pro Suite installeren

- a** Plaats de installatie-cd-rom in uw cd-rom-station. Als het venster met de modelnaam wordt weergegeven, kiest u uw machine. Als het scherm met de taal verschijnt, kiest u de gewenste taal.

#### Opmerking

Als het venster van Brother niet automatisch verschijnt, gaat u naar **Deze computer (Computer)**, dubbelklikt u op het pictogram van de cd-rom en dubbelklikt u vervolgens op **start.exe**.

- b** Klik op **Vorbereidende installatie** en vervolgens op **MFL-Pro Suite installeren**.



- c** Klik op **Ja** als u akkoord gaat met de licentieovereenkomsten.


#### Opmerking

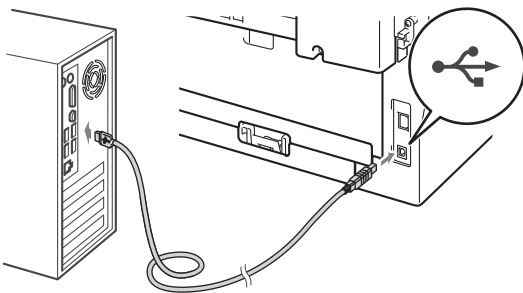
- Als de installatie niet automatisch wordt voortgezet, opent u het hoofdmenu opnieuw door de cd-rom uit te werpen en weer in te voeren of door in de hoofdmap op het programma **start.exe** te dubbelklikken, waarna u vanaf stap **b** verdergaat met het installeren van MFL-Pro Suite.
- Als u Windows Vista® of Windows® 7 gebruikt en het scherm **Gebruikersaccountbeheer** verschijnt, klikt u op **Toestaan** of **Ja**.
- Als u de PS-driver (BR-Script3-printerdriver) wilt installeren, selecteert u **Installeren op maat** en volgt u de instructies op het scherm.



**d** Volg de instructies op het scherm tot dit scherm wordt weergegeven.



**e** Sluit de USB-kabel aan op de USB-connector op de machine die gemarkeerd is met een -symbool, en sluit vervolgens de kabel aan op de computer.



**f** Schakel de machine in en volg de instructies op het scherm om de instellingen te voltooien.

**! BELANGRIJK**  
**Sluit de vensters NIET tijdens de installatie. Het kan enkele seconden duren voordat alle vensters worden weergegeven.**

**Opmerking**

- Voor gebruikers van Windows Vista® of Windows® 7: wanneer het scherm **Windows-beveiliging** verschijnt, schakelt u het selectievakje in en klikt u op **Installeren** om de installatie te voltooien.
- Als er tijdens de software-installatie een foutbericht wordt weergegeven, voert u **Installatie Diagnose** uit dat u vindt in **start/Alle programma's/Brother/MFC-XXXX** (waar MFC-XXXX de modelnaam van de machine is).

**Opmerking**

- Afhankelijk van uw beveiligingsinstellingen is het mogelijk dat er een Windows-beveiligingsscherf of een scherm van de antivirussoftware wordt weergegeven wanneer u de machine of de bijhorende software gebruikt. Stem in met het verder zetten van de handeling.
- XML Paper Specification-printerdriver**  
 De XML Paper Specification-printerdriver is de meest geschikte driver voor Windows Vista® en Windows® 7 voor het afdrucken vanuit toepassingen die gebruikmaken van XML Paper Specification-documenten. U kunt de meest recente driver downloaden vanaf het Brother Solutions Center op <http://solutions.brother.com/>.

**Voltoeien**

**De installatie is nu voltooid.**



## Bij gebruik van de USB-interface (Mac OS X 10.4.11 - 10.6.x)

### 17 Het installeren voorbereiden

- a** Controleer of de machine is aangesloten en of de Macintosh is ingeschakeld. U dient te zijn aangemeld met beheerdersrechten.

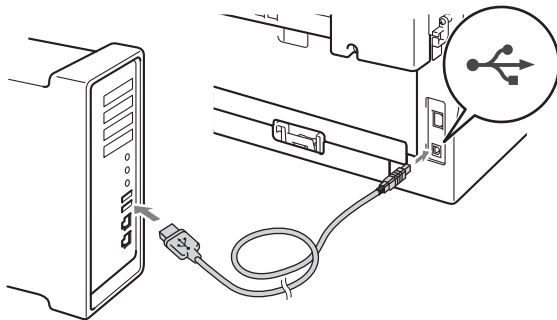
#### ! BELANGRIJK

Als u Mac OS X 10.4.10 gebruikt, werkt u het systeem bij naar Mac OS X 10.4.11 - 10.6.x. (Voor de meest recente drivers en informatie over de door u gebruikte Mac OS X gaat u naar <http://solutions.brother.com/>.)

#### Opmerking

Als u de PS-driver (BR-Script3-printerdriver) wilt installeren, gaat u naar het Brother Solutions Center op <http://solutions.brother.com/>, klikt u op Downloads op uw modelpagina en gaat u naar de FAQ's voor installatie-instructies.

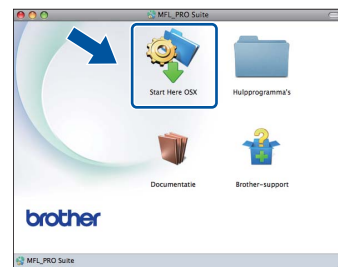
- b** Sluit de USB-kabel aan op de USB-connector op de machine die gemarkeerd is met een -symbool, en sluit vervolgens de kabel aan op de Macintosh.



- c** Zorg ervoor dat de aan/uit-schakelaar van de machine in de stand 'aan' staat.

### 18 MFL-Pro Suite installeren

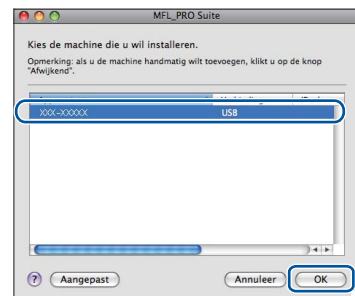
- a** Plaats de installatie-cd-rom in uw cd-rom-station.
- b** Dubbelklik op het pictogram **Start Here OSX**. Volg de instructies op uw computerscherm.



#### Opmerking

Het kan enkele minuten duren voordat de installatie voltooid is.

- c** Volg de instructies op het scherm tot dit scherm wordt weergegeven. Selecteer de machine in de lijst en klik op **OK**.



- d** Klik op **Volgende** wanneer dit scherm wordt weergegeven.



- OK!** De installatie van MFL-Pro Suite is nu voltooid. Ga naar step 19 op pagina 17.





## 19 Presto! PageManager ophalen en installeren

Wanneer Presto! PageManager is geïnstalleerd, wordt er OCR-functionaliteit toegevoegd aan Brother ControlCenter2. U kunt eenvoudig foto's en documenten scannen, delen en ordenen met Presto! PageManager.

Klik op **Brother-support** op het scherm **Presto! PageManager** en volg de instructies op het scherm.



**De installatie is nu voltooid.**



## Bij gebruik van de interface voor bedrade netwerken

(Windows® 2000 Professional/XP/XP Professional x64 Edition/Windows Vista®/Windows® 7)

### 17 Het installeren voorbereiden


- a** Zorg ervoor dat de computer is ingeschakeld en dat u bent aangemeld met beheerdersrechten.

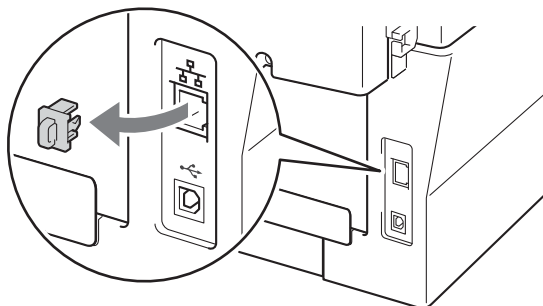
#### ! BELANGRIJK

- Sluit alle geopende programma's.
- De schermen kunnen afhankelijk van het besturingssysteem verschillen.

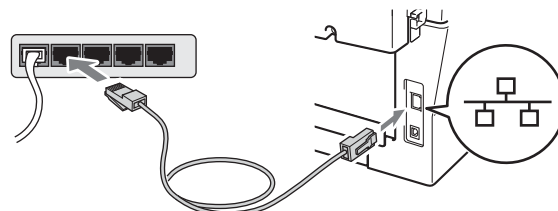
#### Opmerking

- De installatie-cd-rom bevat ScanSoft™ PaperPort™ 12SE. Deze software ondersteunt Windows® XP (SP3 of recenter), XP Professional x64 Edition (SP2 of recenter), Windows Vista® (SP2 of recenter) en Windows® 7. Werk uw systeem bij met het meest recente Windows® Service Pack voordat u MFL-Pro Suite installeert. Gebruikers van Windows® 2000 (SP4 of recenter) volgen de instructies op het scherm wanneer het downloadvenster voor ScanSoft™ PaperPort™ 11SE wordt weergegeven tijdens de installatie van MFL-Pro Suite.
- Zorg dat alle persoonlijke firewallsoftware (met uitzondering van Windows® Firewall), antispyware- of antivirustoepassingen gedurende het installatieproces uitgeschakeld zijn.

- b** Verwijder de beschermkap van de LAN-aansluiting gemarkeerd met een -symbool.



- c** Sluit de netwerkinterfacekabel aan op de LAN-connector en sluit de kabel daarna aan op een vrije poort op uw hub.



- d** Zorg ervoor dat de aan/uit-schakelaar van de machine in de stand 'aan' staat.

### 18 MFL-Pro Suite installeren

- a** Plaats de installatie-cd-rom in uw cd-rom-station. Als het venster met de modelnaam wordt weergegeven, kiest u uw machine. Als het scherm met de taal verschijnt, kiest u de gewenste taal.

#### Opmerking

Als het venster van Brother niet automatisch verschijnt, gaat u naar **Deze computer (Computer)**, dubbelklikt u op het pictogram van de cd-rom en dubbelklikt u vervolgens op **start.exe**.

- b** Klik op **Vorbereidende installatie** en vervolgens op **MFL-Pro Suite installeren**.



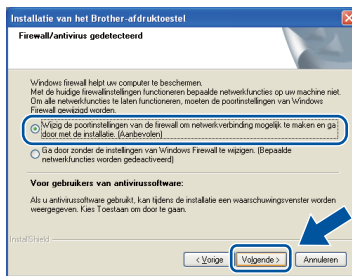
- c** Klik op **Ja** als u akkoord gaat met de licentieovereenkomsten.



## Opmerking

- Als de installatie niet automatisch wordt voortgezet, opent u het hoofdmenu opnieuw door de cd-rom uit te werpen en weer in te voeren of door in de hoofdmap op het programma **start.exe** te dubbelklikken, waarna u vanaf stap **b** verdergaat met het installeren van MFL-Pro Suite.
- Als u Windows Vista® of Windows® 7 gebruikt en het scherm **Gebruikersaccountbeheer** verschijnt, klikt u op **Toestaan** of **Ja**.
- Als u de PS-driver (BR-Script3-printerdriver) wilt installeren, selecteert u **Installeren op maat** en volgt u de instructies op het scherm.

**d** Kies **Wijzig de poortinstellingen van de firewall om netwerkverbinding mogelijk te maken en ga door met de installatie. (Aanbevolen)** en klik op **Volgende** wanneer het scherm **Firewall/antivirus gedetecteerd** wordt weergegeven. (Niet voor gebruikers van Windows® 2000)



Als u de Windows® Firewall niet gebruikt, raadpleegt u de gebruikershandleiding bij uw firewall- of antivirussoftware voor informatie over het toevoegen van de volgende netwerkpoorten.

- Voor netwerkscannen voegt u UDP-poort 54925 toe.
- Voor het ontvangen van pc-faxen via het netwerk voegt u UDP-poort 54926 toe.
- Als u nog steeds problemen met uw netwerkverbinding ondervindt, voegt u UDP-poort 137 toe.

**e** Volg de instructies op het scherm voor de complete instelling.

## ! BELANGRIJK

**Sluit de vensters NIET tijdens de installatie. Het kan enkele seconden duren voordat alle vensters worden weergegeven.**

## Opmerking

- Als uw machine niet in het netwerk wordt gevonden, controleert u de instellingen door de instructies op het scherm te volgen.
- U kunt het IP-adres en de knooppuntnaam van uw machine achterhalen door het netwerkconfiguratie rapport af te drukken. Raadpleeg *Het netwerkconfiguratie rapport afdrukken* op pagina 39.
- Voor gebruikers van Windows Vista® of Windows® 7: wanneer het scherm **Windows-beveiliging** verschijnt, schakelt u het selectievakje in en klikt u op **Installeren** om de installatie te voltooien.
- Als er tijdens de software-installatie een foutbericht wordt weergegeven, voert u **Installatie Diagnose** uit dat u vindt in **start/Alle programma's/Brother/MFC-XXXX LAN** (waar MFC-XXXX de modelnaam van de machine is).



## 19

### MFL-Pro Suite installeren op andere computers (indien nodig)

Als u de machine met meerdere computers in het netwerk wilt gebruiken, installeert u MFL-Pro Suite op elk van deze computers. Ga naar step **18** op pagina 18.



#### Opmerking

##### Netwerklicentie (Windows®)

Bij dit product is een pc-licentie voor maximaal 5 gebruikers inbegrepen. Deze licentie ondersteunt de installatie van de MFL-Pro inclusief ScanSoft™ PaperPort™ 12SE of ScanSoft™ PaperPort™ 11SE op maximaal 5 pc's voor gebruik in een netwerk. Wanneer u meer dan 5 pc's met ScanSoft™ PaperPort™ 12SE of ScanSoft™ PaperPort™ 11SE wilt installeren, koop dan Brother NL-5; dit is een pakket met een meervoudige pc-licentieovereenkomst voor maximaal 5 extra gebruikers. Neem contact op met uw bevoegde Brother-dealer of de Brother klantenservice om het NL-5-pakket te kopen.

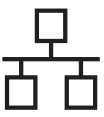
## Voltoeien

De installatie is nu voltooid.



#### Opmerking

- Als u een specifiek IP-adres gebruikt voor de machine, moet u de opstartmethode instellen op statisch via het bedieningspaneel. Voor meer informatie raadpleegt u het *Netwerkmenu* in de *netwerkhandleiding*.
- Afhankelijk van uw beveiligingsinstellingen is het mogelijk dat er een Windows-beveiligingsscherm of een scherm van de antivirussoftware wordt weergegeven wanneer u de machine of de bijhorende software gebruikt. Stem in met het verder zetten van de handeling.
- **XML Paper Specification-printerdriver**  
De XML Paper Specification-printerdriver is de meest geschikte driver voor Windows Vista® en Windows® 7 voor het afdrucken vanuit toepassingen die gebruikmaken van XML Paper Specification-documenten. U kunt de meest recente driver downloaden vanaf het Brother Solutions Center op <http://solutions.brother.com/>.



## Bij gebruik van de interface voor bedrade netwerken (Mac OS X 10.4.11 - 10.6.x)

### 17 Het installeren voorbereiden


- a Controleer of de machine is aangesloten en of de Macintosh is ingeschakeld. U dient te zijn aangemeld met beheerdersrechten.

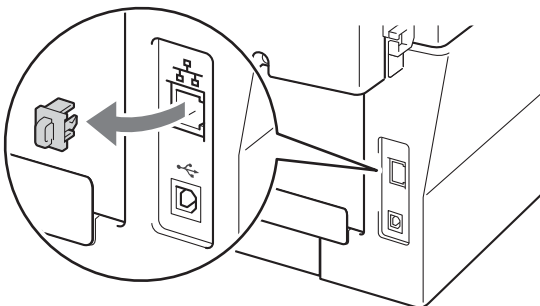
#### ! BELANGRIJK

Als u Mac OS X 10.4.10 gebruikt, werkt u het systeem bij naar Mac OS X 10.4.11 - 10.6.x. (Voor de meest recente drivers en informatie over de door u gebruikte Mac OS X gaat u naar <http://solutions.brother.com/>.)

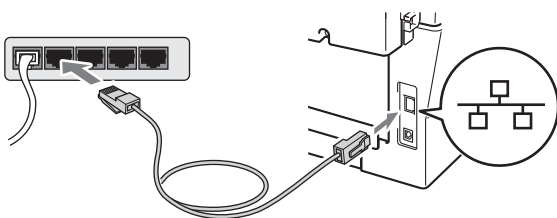
#### Opmerking

Als u de PS-driver (BR-Script3-printerdriver) wilt installeren, gaat u naar het Brother Solutions Center op <http://solutions.brother.com/>, klikt u op Downloads op uw modelpagina en gaat u naar de FAQ's voor installatie-instructies.

- b Verwijder de beschermkap van de LAN-aansluiting gemarkeerd met een -symbool.



- c Sluit de netwerkinterfacekabel aan op de LAN-connector en sluit de kabel daarna aan op een vrije poort op uw hub.



- d Zorg ervoor dat de aan/uit-schakelaar van de machine in de stand 'aan' staat.

### 18 MFL-Pro Suite installeren

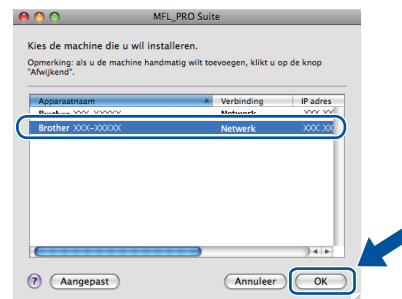
- a Plaats de installatie-cd-rom in uw cd-rom-station.
- b Dubbelklik op het pictogram **Start Here OSX**. Volg de instructies op uw computerscherm.



#### Opmerking

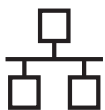
Het kan enkele minuten duren voordat de installatie voltooid is.

- c Volg de instructies op het scherm tot dit scherm wordt weergegeven. Selecteer de machine in de lijst en klik op **OK**.



#### Opmerking

Als uw machine niet in het netwerk wordt gevonden, controleert u uw netwerkinstellingen.

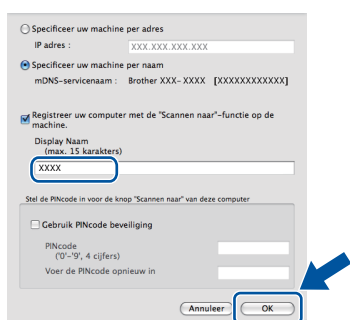



## Opmerking

- U kunt het MAC-adres (ethernetadres) en het IP-adres van uw machine achterhalen door het netwerkconfiguratierapport af te drukken. Raadpleeg *Het netwerkconfiguratierapport afdrukken* op pagina 39.
- Klik op **OK** wanneer dit scherm wordt weergegeven.



Voer in het veld **Display Naam** een naam van maximaal 15 tekens in voor uw Macintosh en klik op **OK**. Ga naar **d**.



- Indien u de toets **SCAN** van de machine wilt gebruiken om via het netwerk te scannen, moet u **Registreer uw computer met de "Scannen naar"-functie op de machine**, aanvinken.
- De naam die u hier invoert, wordt weergegeven op het lcd-scherm van de machine wanneer u op  (**SCAN**) drukt en een scanoptie kiest. (Raadpleeg *Netwerkscannen* in de *softwarehandleiding* voor meer informatie.)

**d** Wanneer dit scherm verschijnt, klikt u op **Volgende**.



**OK!** De installatie van MFL-Pro Suite is nu voltooid.  
Ga naar **step 19** op pagina 22.

## 19 Presto! PageManager ophalen en installeren

Wanneer Presto! PageManager is geïnstalleerd, wordt er OCR-functionaliteit toegevoegd aan Brother ControlCenter2. U kunt eenvoudig foto's en documenten scannen, delen en ordenen met Presto! PageManager.

Klik op **Brother-support** op het scherm **Presto! PageManager** en volg de instructies op het scherm.



## 20 MFL-Pro Suite installeren op andere computers (indien nodig)

Als u de machine met meerdere computers in het netwerk wilt gebruiken, installeert u MFL-Pro Suite op elk van deze computers. Ga naar **step 18** op pagina 21.

**Voltoeien** De installatie is nu voltooid.

## Opmerking

Als u een specifiek IP-adres gebruikt voor de machine, moet u de opstartmethode instellen op statisch via het bedieningspaneel. Voor meer informatie raadpleegt u het *Netwerkmenu* in de *netwerkhandleiding*.



## Bij gebruik van de draadloze netwerkinterface

### 17 Voordat u begint

Eerst moet u de draadloze netwerkinstellingen van het apparaat configureren om te kunnen communiceren met de toegangspoort / de router van het netwerk. Wanneer u het apparaat zodanig hebt geconfigureerd dat het kan communiceren met de toegangspoort / router, hebben computers op het netwerk toegang tot het apparaat. Als u de machine vanaf deze computers wilt gebruiken, moet u de drivers en software installeren. De volgende stappen leiden u door de configuratie en de installatie.

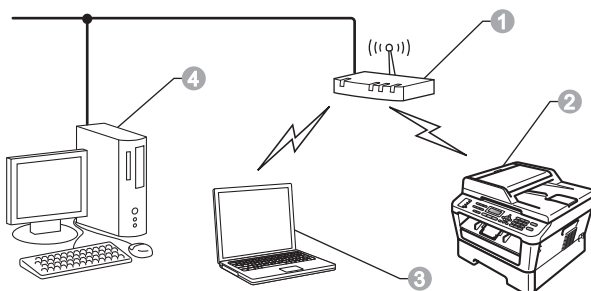
#### ! BELANGRIJK

- Wanneer u de machine gaat aansluiten op het netwerk, adviseren we u dat u vóór de installatie contact opneemt met uw systeembeheerder. U dient de draadloze netwerkinstellingen te kennen voordat u de installatie gaat uitvoeren.
- Als u de draadloze instellingen van de machine reeds eerder hebt geconfigureerd, moet u eerst de LAN-instellingen herstellen, pas dan kunt u de draadloze instellingen opnieuw configureren.
  1. Druk op uw machine op Menu. Druk op 6.
  2. Druk op 0 om Netwerkreset te selecteren.
  3. Druk tweemaal op 1 om met Ja de verandering te accepteren.

#### Opmerking

- Voor een optimaal resultaat bij normale afdrukken plaatst u de machine van Brother zo dicht mogelijk bij de netwerktoegangspoort/router. Zorg dat er zo min mogelijk obstakels tussen de router en de printer staan. Grote voorwerpen en muren tussen de twee apparaten en storingssignalen van andere elektronische apparaten kunnen de snelheid van gegevensoverdracht negatief beïnvloeden. Vanwege deze factoren is draadloos niet altijd de beste verbindingsmethode voor alle documenttypen en applicaties. Als u grote bestanden afdrukt, zoals lange documenten met een combinatie van tekst en grote grafische afbeeldingen, is de bedrade Ethernetmethode wellicht sneller. Met USB worden de gegevens het snelste overgedragen.
- Weliswaar kunt u de Brother MFC-7860DW in zowel een bedraad als een draadloos netwerk gebruiken, maar u kunt op een bepaald moment slechts één van deze methoden gebruiken.

#### Infrastructuurmodus



- 1 Toegangspoort / router
- 2 Draadloze netwerkmachine (deze machine)
- 3 Computer met draadloze functionaliteit op de toegangspoort / router aangesloten
- 4 Bedrade computer die op de toegangspoort / router is aangesloten





## 18 Kies uw draadloze installatiemethode

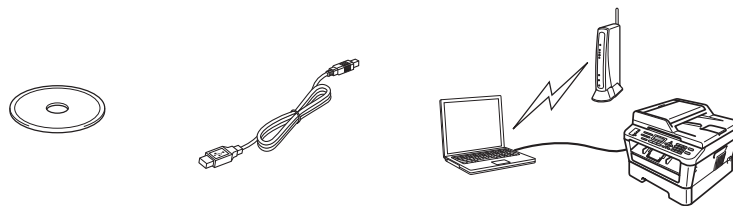
De volgende instructies beschrijven drie manieren waarop u de machine van Brother in een draadloze netwerk omgeving kunt installeren. Selecteer de methode die u wenst voor uw omgeving.



### Opmerking

Raadpleeg de *netwerkhandleiding* als u de machine in een andere draadloze omgeving instelt.

### a Configureren met behulp van de installatie-cd-rom en met tijdelijk gebruik van een USB-kabel (uitsluitend Windows®)



We adviseren u voor deze methode een pc te gebruiken met een draadloze aansluiting op het internet.

#### ! BELANGRIJK

- Tijdens de configuratie moet u tijdelijk een USB-kabel gebruiken (kabel niet meegeleverd).
- Voor gebruikers van Windows® 2000 en Windows® XP moet u de draadloze instellingen van uw netwerk weten voordat u verder gaat. Noteer u draadloze netwerkinstellingen in onderstaand gedeelte.

| Artikel   | Noteer de huidige instellingen van het draadloze netwerk |
|---|--|
| SSID (Netwerknaam)                                |  |
| Netwerksleutel (veiligheidscode / coderingstoets) |  |

\* De netwerksleutel kan ook zijn beschreven als het wachtwoord, veiligheidscode of coderingstoets.

#### ! BELANGRIJK

Neem voor hulp uitsluitend contact op met de Brother Customer Service wanneer u de draadloze veiligheidsinformatie paraat hebt. We kunnen u niet assisteren bij het opsporen van de veiligheidsinstellingen van uw netwerk.



### Opmerking

- Wanneer u deze informatie (SSID en netwerksleutel) niet weet, kunt u niet verder gaan met de draadloze instelling.
- Hoe kan ik deze informatie vinden (SSID en netwerksleutel)?
  1. Raadpleeg de documentatie die u hebt gekregen bij uw draadloos toegangspoort / router.
  2. De oorspronkelijke netwerknaam kan de naam van de fabrikant zijn of de modelnaam.
  3. Wanneer u deze veiligheidsgegevens niet weet, neem dan contact op met de producent van de router, uw netwerkbeheerder of de internetleverancier.

Ga nu naar

pagina 26





## **b** Handmatige configuratie vanaf het regelpaneel (Windows® en Macintosh)

Wanneer de draadloos toegangspoor / router geen Wi-Fi Protected Setup (WPS) of AOSS™ ondersteunt, **noteer dan de draadloze netwerkinstellingen** van uw draadloos toegangspoor / router in het onderstaande gedeelte.

### **! BELANGRIJK**

**Neem voor hulp uitsluitend contact op met de Brother Customer Service wanneer u de draadloze veiligheidsinformatie paraat hebt. We kunnen u niet assisteren bij het opsporen van de veiligheidsinstellingen van uw netwerk.**

| Artikel   | Noteer de huidige instellingen van het draadloze netwerk |
|---|--|
| SSID (Netwerknnaam)                               |  |
| Netwerksleutel (veiligheidscode / coderingstoets) |  |

\* De netwerksleutel kan ook zijn beschreven als het wachtwoord, veiligheidscode of coderingstoets.



### **Opmerking**

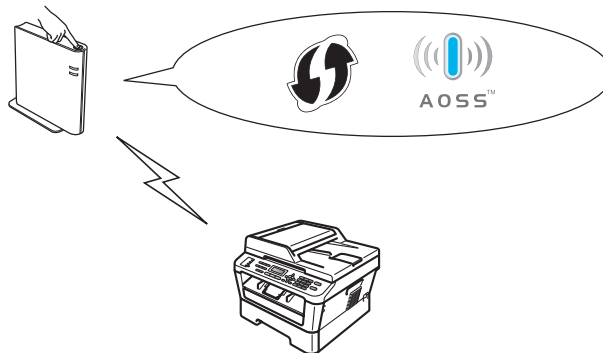
- Wanneer u deze informatie (SSID en netwerksleutel) niet weet, kunt u niet verder gaan met de draadloze instelling.
- Hoe kan ik deze informatie vinden (SSID en netwerksleutel)?
  1. Raadpleeg de documentatie die u hebt gekregen bij uw draadloos toegangspoor / router.
  2. De oorspronkelijke netwerknnaam kan de naam van de fabrikant zijn of de modelnaam.
  3. Wanneer u deze veiligheidsgegevens niet weet, neem dan contact op met de producent van de router, uw netwerkbeheerder of de internetleverancier.

**Ga nu naar**

**pagina 29**

## **c** 1x go toets configuratie met behulp van Wi-Fi Protected Setup of AOSS™ (Windows® en Macintosh)

Wanneer uw draadloze toegangspoor / router automatisch de draadloze modus (1x go toets) ondersteunt (Wi-Fi Protected Setup of AOSS™)



**Ga nu naar**

**pagina 30**



## Configureren met behulp van de installatie-cd-rom en met tijdelijk gebruik van een USB-kabel (uitsluitend Windows®)

### 19 De draadloze instellingen configureren

#### ! BELANGRIJK

- Tijdens de configuratie moet u tijdelijk een USB- of een Ethernetkabel gebruiken (kabel niet meegeleverd).
- Voor gebruikers van Windows® 2000 en Windows® XP moet u de draadloze instellingen van uw netwerk hebben die u hebt genoteerd voor uw netwerk in stap 18 op pagina 24 voordat u verder gaat.

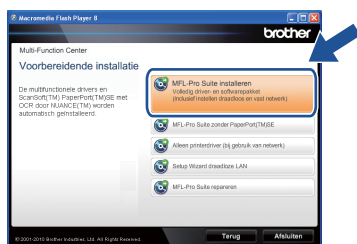
**a** Plaats de installatie-cd-rom in uw cd-rom-station. Wanneer het scherm erom vraagt, selecteer dan uw model en de gewenste taal.



#### Opmerking

Als het venster van Brother niet automatisch verschijnt, gaat u naar **Deze computer (Computer)**, dubbelklikt u op het pictogram van de cd-rom en dubbelklikt u vervolgens op **start.exe**.

**b** Klik op **Vorbereidende Installatie** installeren en dan op **MFL-Pro Suite** installeren.



**c** Klik op **Ja** als u akkoord gaat met de licentieovereenkomst. Volg de instructies op uw computerscherm.

**d** Kies **Draadloze netwerkverbinding** en klik vervolgens op **Volgende**.

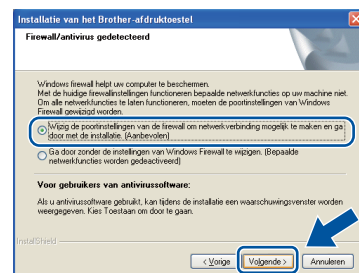


#### Opmerking

Voor Windows Vista® en Windows® 7: wanneer het scherm **Gebruikersaccountbeheer** verschijnt, klikt u op **Toestaan** of **Ja**.



**e** Wanneer dit scherm verschijnt, kiest u **Wijzig de poortinstellingen van de firewall om netwerkverbinding mogelijk te maken en ga door met de installatie. (Aanbevolen)** en klikt u op **Volgende**. (Niet voor gebruikers van Windows®2000)



Als u de Windows® Firewall niet gebruikt, raadpleegt u de gebruikershandleiding bij uw firewall- of antivirussoftware voor informatie over het toevoegen van de volgende netwerkpoorten.

- Voor netwerkscannen voegt u UDP-poort 54925 toe.
- Voor het ontvangen van pc-faxen via het netwerk voegt u UDP-poort 54926 toe.
- Als u nog steeds problemen met uw netwerkverbinding ondervindt, voegt u UDP-poort 137 toe.



**f** Kies **Nee** en klik vervolgens op **Volgende**.





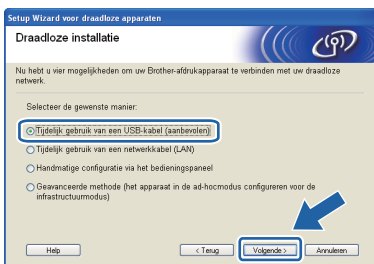
- g** Raadpleeg de **Belangrijke boodschap**. Activeer het vakje wanneer u heeft gecontroleerd dat de draadloze instelling is geactiveerd en klik dan op **Volgende**.



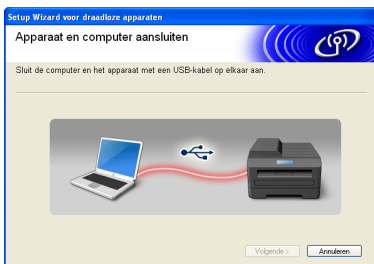
## Opmerking

Wanneer u de installatie verricht vanaf een draadloze pc met Windows Vista® of Windows® 7, kruis dan het vakje aan en klik op **Volgende**. Het installatieprogramma detecteert dan automatisch uw draadloze netwerkinstellingen.

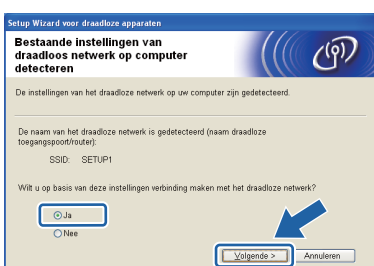
- h** Kies **Tijdelijk gebruik van een USB-kabel (aanbevolen)** en klik vervolgens op **Volgende**.



- i** Sluit de USB-kabel (niet bij de levering inbegrepen) tijdelijk direct op de computer en de machine aan.



- j** Wanneer het bevestigingsscherm verschijnt, selecteer het vakje dan en klik op **Volgende**. Wanneer het volgende scherm verschijnt, selecteer dan **Ja** wanneer u verbinding wilt maken met het weergegeven SSID. Klik op **Volgende** en ga naar **n**.

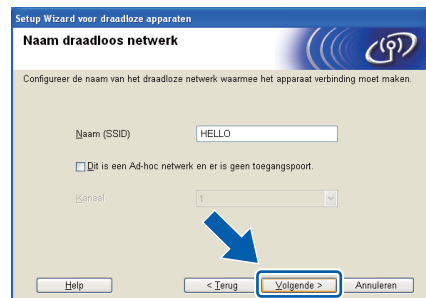


- k** De wizard zoekt naar draadloze netwerken die voor de machine beschikbaar zijn. Selecteer de SSID die u in stap **18** op pagina 24 voor uw netwerk hebt opgeschreven en klik dan op **Volgende**.



## Opmerking

- Is de lijst leeg, controleer dan of de voeding van de toegangspoint is ingeschakeld en of deze de SSID doorgeeft, en controleer vervolgens of de machine en de toegangspoint zich binnen het bereik voor draadloze communicatie bevinden. Klik vervolgens op **Vernieuwen**.
- Als uw toegangspoint de SSID niet doorgeeft, kunt u deze handmatig toevoegen door op de knop **Geavanceerd** te klikken. Volg de scherm-instructies voor het invoeren van de **Naam (SSID)** en klik op **Volgende**.



- Als uw netwerk niet is geconfigureerd voor verificatie en versleuteling, dan wordt het volgende scherm weergegeven. Klik op **OK** om de configuratie voort te zetten en ga naar **n**.

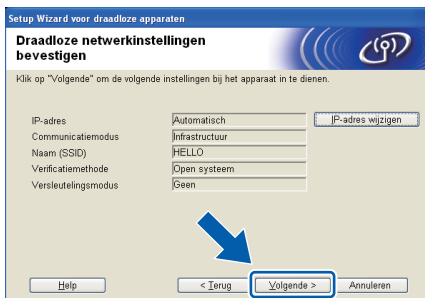




- m** Voer de **Netwerksleutel** in die u hebt opgeschreven bij stap **18** op pagina 24. Voer deze vervolgens nogmaals in in **Netwerksleutel bevestigen** en klik op **Volgende**.



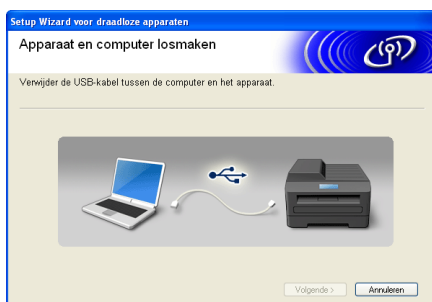
- n** Klik op **Volgende**. De instellingen worden naar de machine gestuurd.



## Opmerking

- De instellingen blijven ongewijzigd als u op **Annuleren** klikt.
- Als u het IP-adres van de machine handmatig wilt wijzigen, klikt u op **IP-adres wijzigen** en geeft u de benodigde IP-instellingen voor uw netwerk op.
- Wanneer het scherm voor de mislukte draadloze instelling verschijnt, klik dan op **Opnieuw** en probeer het opnieuw vanaf stap **k**.

- o** 60 seconden lang verschijnt er op de lcd een melding over het verbindingresultaat.
- p** Koppel de USB-kabel tussen de computer en de machine los.



De draadloze instelling is nu compleet. Een indicator met vier niveaus aan de rechterkant van het lcd van uw machine toont de draadloze signaalsterkte van uw toegangspoint / router.

Wanneer u MFL-Pro Suite wilt installeren, gaat u verder met stap **f** op pagina 36.

**Ga nu naar**  
pagina 36



## Handmatige configuratie vanaf het regelpaneel (Windows® en Macintosh)

### 19 De draadloze instellingen configureren

#### ! BELANGRIJK

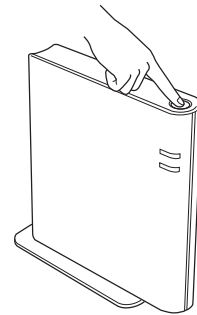
Voordat u verder gaat, moet u de draadloze instellingen gebruiken die u voor uw netwerk hebt genoteerd in stap 18 op pagina 24.

- a** Druk op uw machine op **Menu, 6** (Netwerk), **2** (WLAN), **2** (Inst. Wizard).  
Wanneer WLAN Activeren? (WLAN activeren?) wordt weergegeven, drukt u op **1** om Aante selecteren. De wizard voor de draadloze instellingen wordt gestart.  
Druk anders op **Stop/Exit (Stop/Eindigen)** om de wizard voor draadloze instellingen te verlaten.
- b** De machine zoekt naar beschikbare SSID's. Wanneer er een lijst met SSID's verschijnt, kiest u met de toets **▲** of **▼** de SSID die u hebt genoteerd in stap 18 op pagina 24 en drukt u op **OK**.  
Wanneer u een verificatie- en codeermethode gebruikt die een netwerksleutel nodig heeft, gaat u naar **c**.  
Wanneer uw verificatiemethode Open Systeem gebruikt en uw codeermodus is Geen, ga dan naar **e**.

#### Opmerking

- Het duurt verschillende seconden om een lijst met beschikbare SSID's weer te geven.
- Wanneer er geen lijst met SSID's verschijnt, controleer dan of uw toegangspoort aan staat. Zet de machine dichterbij de toegangspoort of router en probeer het opnieuw vanaf **a**.
- Als het toegangspunt de SSID niet doorgeeft, moet u de SSID-naam handmatig invoeren. Voor meer informatie raadpleegt u *Uw machine configureren als de SSID niet wordt doorgegeven* in de *netwerkhandleiding*.

Wanneer uw draadloos toegangspoort / router Wi-Fi Protected Setup ondersteunt, verschijnt Geselecteerde toegangspoort ondersteunt WPS. WPS gebruiken? Wanneer u uw machine wilt aansluiten met behulp van de automatische draadloze modus, drukt u op **1** om Ja te selecteren. (Wanneer uw Nee kiest, gaat u naar **c** om de netwerksleutel in te voeren.) Wanneer Start WPS op uw draadloze toegangspoort/router en kies Volgende. verschijnt, drukt u op de knop Wi-Fi Protected Setup van de draadloos toegangspoort / router en drukt u vervolgens op **1**. Ga naar **e**.



- c** Voer de netwerksleutel die u in stap 18 op pagina 24 hebt opgeschreven in met behulp van de kiestoetsen om iedere letter of ieder nummer te vinden. Om de ingevoerde letters te wissen, drukt u op **Clear (Wis)**.  
Wanneer u bijvoorbeeld de letter a wilt invoeren, drukt u eenmaal op de toets **2** op de kiestoetsen. Wanneer u het nummer 3 wilt invoeren, drukt u zevenmaal op de toets **3** van de kiestoetsen. De letters verschijnen in deze volgorde: kleine letter, hoofdletter en nummers.  
Raadpleeg *Tekst voor draadloze instellingen invoeren* op pagina 34 voor meer informatie hierover.  
Druk op **OK** wanneer u alle tekens hebt ingevoerd en druk dan op **1** voor Ja om uw instellingen toe te passen. Ga naar **d**.
- d** Het apparaat probeert nu verbinding te maken met het draadloze netwerk met behulp van de informatie die u hebt ingevoerd.
- e** Er verschijnt op de lcd een melding en er wordt automatisch een WLAN rapport afgedrukt. Wanneer de verbinding mislukte, controleer dan de fout op het afgedrukte rapport en raadpleeg *Problemen oplossen* op pagina 31.
- OK!** De draadloze instelling is nu compleet. Een indicator met vier niveaus aan de rechterkant van het lcd van uw machine toont de draadloze signaalsterkte van uw toegangspoort / router.

Wanneer u MFL-Pro Suite wilt instellen, gaat u verder met stap 20.

Bij gebruik van Windows®:

Ga nu naar  
pagina 35

Bij gebruik van een Macintosh:

Ga nu naar  
pagina 37



## 1x go toets configuratie met behulp van Wi-Fi Protected Setup of AOSS™ (Windows® en Macintosh)

### 19

### De draadloze instellingen configureren

- a** Bevestig dat de draadloos toegangspoort / router het symbool Wi-Fi Protected Setup of AOSS™ heeft (zoals hieronder weergegeven).



- b** Plaats de Brother machine binnen het bereik van de Wi-Fi Protected Setup of AOSS™ toegangspoort / router. Het bereik kan anders zijn, afhankelijk van uw omgeving. Raadpleeg de meegeleverde instructies bij de toegangspoort / router.

- c** Druk op uw machine op **Menu, 6 (Netwerk), 2 (WLAN), 3 (WPS/AOSS)**.

Wanneer **WLAN Activeren?** (WLAN activeren?) wordt weergegeven, drukt u op **1** om **Aan** te selecteren. De wizard voor de draadloze instellingen wordt gestart.

Druk anders op **Stop/Exit (Stop/Eindigen)** om de wizard voor draadloze instellingen te verlaten.

Wanneer **Start WPS/AOSS** op uw draadloze toegangspoort/router, verschijnt, drukt u op de knop **Wi-Fi Protected Setup of AOSS™** op de draadloos toegangspoort / router. Raadpleeg de gebruikershandleiding voor informatie over de draadloos toegangspoort / router. Druk daarna op **OK**.



Deze functie detecteert automatisch welke modus uw toegangspoort / router gebruikt (Wi-Fi Protected Setup of AOSS™) om de machine te configureren.



#### Opmerking

Wanneer uw draadloos toegangspoort / router Wi-Fi Protected Setup (PIN-methode) ondersteunt en u wilt uw machine configureren met behulp van de PIN-methode (PIN = Personal Identification Number), zie dan *De PIN-methode van Wi-Fi Protected Setup gebruiken* in de *netwerkhandleiding*.

- d** Er verschijnt op de lcd een melding en er wordt automatisch een WLAN rapport afgedrukt. Wanneer de verbinding mislukte, controleer dan de fout op het afgedrukte rapport en raadpleeg *Problemen oplossen* op pagina 31.



**De draadloze instelling is nu compleet.** Een indicator met vier niveaus aan de rechterkant van het lcd van uw machine toont de draadloze signaalsterkte van uw toegangspoort / router.

**Wanneer u MFL-Pro Suite wilt instellen, gaat u verder met stap 20.**

Bij gebruik van Windows®:

**Ga nu naar  
pagina 35**

Bij gebruik van een Macintosh:

**Ga nu naar  
pagina 37**





## Problemen oplossen

### ! BELANGRIJK

Neem voor hulp uitsluitend contact op met de Brother Customer Service wanneer u de draadloze veiligheidsinformatie paraat hebt. We kunnen u niet assisteren bij het opsporen van de veiligheidsinstellingen van uw netwerk.

### Hoe kan ik de draadloze instellingen vinden (SSID en netwerksleutel)

1. Raadpleeg de documentatie die u hebt gekregen bij uw draadloos toegangspoint / router.
2. De oorspronkelijke netwerknaam kan de naam van de fabrikant zijn of de modelnaam.
3. Wanneer u deze veiligheidsgegevens niet weet, neem dan contact op met de producent van de router, uw netwerkbeheerder of de internetleverancier.

- \* De netwerksleutel kan ook zijn beschreven als het wachtwoord, veiligheidscode of coderingstoets.
- \* Als de draadloos toegangspoint / router de SSID niet doorgeeft, wordt de SSID niet automatisch gedetecteerd. Dan moet u de SSID-naam handmatig invoeren. Raadpleeg *Uw machine configureren als de SSID niet wordt doorgegeven* in de *netwerkhandleiding*.

### WLAN rapport

Wanneer het afgedrukte WLAN rapport aangaf dat de verbinding is mislukt, controleer dan de foutcode in het afgedrukte rapport en raadpleeg de volgende instructies.


| Foutcode | Aanbevolen oplossingen  |
|----------|---|
| TS-01    | <p>De draadloze instelling is niet geactiveerd, zet de draadloze instelling op AAN.</p> <ul style="list-style-type: none"> <li>- Wanneer er een LAN-kabel is aangesloten op de machine, maak deze dan los en zet de draadloze instelling van de machine op AAN.               <ol style="list-style-type: none"> <li>1. Druk op uw machine op <b>Menu, 6 (Netwerk), 2 (WLAN), 2 (Inst. Wizard)</b>.</li> <li>2. Wanneer <b>WLAN Activeren? (WLAN activeren?)</b> wordt weergegeven, drukt u op <b>1</b> om <b>Aan</b> te selecteren. De wizard voor de draadloze instellingen wordt gestart.</li> </ol> </li> </ul>   |
| TS-02    | <p>De draadloos toegangspoint / router kan niet worden waargenomen.</p> <ol style="list-style-type: none"> <li>1. Controleer de volgende 4 punten.           <ul style="list-style-type: none"> <li>- Controleer dat de draadloos toegangspoint / router stroom krijgt.</li> <li>- Verplaats de machine naar een gedeelte zonder obstakels, of dichterbij de draadloos toegangspoint / router.</li> <li>- Plaats de machine tijdelijk niet verder dan één meter van de draadloos toegangspoint / router vandaan wanneer u de draadloze instellingen configureert.</li> <li>- Wanneer de draadloos toegangspoint / router MAC-adresfiltering gebruikt, bevestig dan dat het MAC-adres van de Brother-machine is toegestaan in het filter.</li> </ul> </li> <li>2. Wanneer u de SSID en veiligheidsinformatie (SSID / verificatiemethode / versleutelingmethode / netwerksleutel) handmatig hebt ingevoerd, zou de informatie onjuist kunnen zijn. Bevestig de SSID- en veiligheidsinformatie nogmaals en voer de juiste informatie desgewenst nogmaals in. Raadpleeg <i>Hoe kan ik de draadloze instellingen vinden (SSID en netwerksleutel)</i> op pagina 31 om te bevestigen.</li> </ol> |



| Foutcode           | Aanbevolen oplossingen  |                    |                      |              |      |     |               |     |      |     |                             |                  |     |
|--------------------|---|--------------------|----------------------|--------------|------|-----|---------------|-----|------|-----|-----------------------------|------------------|-----|
| TS-04              | <p>De machine ondersteunt de verificatie-/versleutelingmethoden die de draadloos toegangspoot / router gebruikt, niet.</p> <p>Voor de infrastructuurmodus verandert u de verificatie- en versleutelingmethoden van de draadloos toegangspoot / router. De machine ondersteunt de volgende verificatiemethoden WPA, WPA2, OPEN en gemeenschappelijke sleutel. WPA ondersteunt de versleutelingmethoden TKIP of AES. WPA2 ondersteunt AES voor de versleutelingmethode. OPEN en gemeenschappelijke sleutel komen overeen met WEP-versleuteling.</p> <p>Wanneer het probleem niet is opgelost, kunnen de ingevoerde SSID- of netwerkinstellingen onjuist zijn. De draadloze netwerkinstellingen nogmaals bevestigen.</p> <p>Gecombineerde tabel van verificatie- en versleutelingmethoden</p> <table border="1" data-bbox="411 667 1173 967"> <thead> <tr> <th>Verificatiemethode</th> <th>Versleutelingmethode</th> </tr> </thead> <tbody> <tr> <td rowspan="2">WPA-Personal</td> <td>TKIP</td> </tr> <tr> <td>AES</td> </tr> <tr> <td>WPA2-Personal</td> <td>AES</td> </tr> <tr> <td rowspan="2">OPEN</td> <td>WEP</td> </tr> <tr> <td>NONE (zonder versleuteling)</td> </tr> <tr> <td>Gedeelde sleutel</td> <td>WEP</td> </tr> </tbody> </table> <p>Raadpleeg <i>Hoe kan ik de draadloze instellingen vinden (SSID en netwerksleutel)</i> op pagina 31 om te bevestigen.</p> <p>Voor de adhocmodus verandert u de verificatie- en versleutelingmethoden van de draadloze toegangspoot / router. De machine ondersteunt uitsluitend de OPEN verificatiemethode, met optionele WEP-versleuteling.</p> | Verificatiemethode | Versleutelingmethode | WPA-Personal | TKIP | AES | WPA2-Personal | AES | OPEN | WEP | NONE (zonder versleuteling) | Gedeelde sleutel | WEP |
| Verificatiemethode | Versleutelingmethode  |                    |                      |              |      |     |               |     |      |     |                             |                  |     |
| WPA-Personal       | TKIP  |                    |                      |              |      |     |               |     |      |     |                             |                  |     |
|                    | AES   |                    |                      |              |      |     |               |     |      |     |                             |                  |     |
| WPA2-Personal      | AES   |                    |                      |              |      |     |               |     |      |     |                             |                  |     |
| OPEN               | WEP   |                    |                      |              |      |     |               |     |      |     |                             |                  |     |
|                    | NONE (zonder versleuteling)   |                    |                      |              |      |     |               |     |      |     |                             |                  |     |
| Gedeelde sleutel   | WEP   |                    |                      |              |      |     |               |     |      |     |                             |                  |     |
| TS-05              | <p>De beveiligingsinformatie (SSID / netwerksleutel) is onjuist. Bevestig de SSID- en veiligheidsinformatie (netwerksleutel) nogmaals. Als uw router gebruik maakt van WEP-versleuteling, voert u de sleutel in die gebruikt wordt als de eerste WEP-sleutel. Uw Brother-machine ondersteunt alleen het gebruik van de eerste WEP-sleutel.</p> <p>Raadpleeg <i>Hoe kan ik de draadloze instellingen vinden (SSID en netwerksleutel)</i> op pagina 31 om te bevestigen.</p>  |                    |                      |              |      |     |               |     |      |     |                             |                  |     |
| TS-06              | <p>De draadloze beveiligingsinformatie (verificatiemethode / versleutelingmethode / netwerksleutel) is onjuist. Bevestig de draadloze beveiligingsinformatie (verificatiemethode / versleutelingmethode / netwerksleutel) nogmaals in de tabel van TS-04. Als uw router gebruik maakt van WEP-versleuteling, voert u de sleutel in die gebruikt wordt als de eerste WEP-sleutel. Uw Brother-machine ondersteunt alleen het gebruik van de eerste WEP-sleutel.</p> <p>Raadpleeg <i>Hoe kan ik de draadloze instellingen vinden (SSID en netwerksleutel)</i> op pagina 31 om te bevestigen.</p>   |                    |                      |              |      |     |               |     |      |     |                             |                  |     |





| Foutcode | Aanbevolen oplossingen   |
|----------|--|
| TS-07    | <p>De machine kan geen draadloos toegangspoor / router waarnemen die WPS of AOSS™ heeft ingeschakeld.</p> <p>Wanneer u de draadloze instellingen wilt configureren met behulp van WPS of AOSS™, moet u zowel de machine als de draadloos toegangspoor / router bedienen. Bevestig dat de draadloos toegangspoor / router WPS of AOSS™ ondersteunt en probeer opnieuw te beginnen.</p>  <p>Wanneer u niet weet hoe u de draadloos toegangspoor / router moet bedienen met behulp van WPS of AOSS™, raadpleeg dan de documentatie die is geleverd bij de draadloos toegangspoor / router, of informeer bij de fabrikant van de draadloos toegangspoor / router.</p> |
| TS-08    | <p>Er zijn twee of meer draadloos toegangspoorten met ingeschakelde WPS of AOSS™ waargenomen.</p> <ul style="list-style-type: none"><li>- Bevestig dat er slechts één draadloos toegangspoor / router met geactiveerde WPS- of AOSS™-methode is en probeer het nogmaals.</li><li>- Probeer na een paar minuten opnieuw te beginnen teneinde stoorinvloeden van andere toegangspoorten te vermijden.</li></ul>  |



## Tekst voor draadloze instellingen invoeren

Op de meeste nummertoeetsen staan drie of vier letters afgedrukt. Op de toetsen **0**, **#** en **\*** zijn geen letters gedrukt omdat deze worden gebruikt voor speciale tekens.

Wanneer u de juiste toets herhaaldelijk indrukt, komt u bij het gewenste teken.

### Voor het configureren van draadloze netwerkinstellingen

| Druk op  | Eén keer | Twee keer | Drie keer | Vier keer | Vijf keer | Zes keer | Zeven keer | Acht keer | Negen keer |
|----------|----------|-----------|-----------|-----------|-----------|----------|------------|-----------|------------|
| <b>2</b> | a        | b         | c         | A         | B         | C        | 2          | a         | b          |
| <b>3</b> | d        | e         | f         | D         | E         | F        | 3          | d         | e          |
| <b>4</b> | g        | h         | i         | G         | H         | I        | 4          | g         | h          |
| <b>5</b> | j        | k         | l         | J         | K         | L        | 5          | j         | k          |
| <b>6</b> | m        | n         | o         | M         | N         | O        | 6          | m         | n          |
| <b>7</b> | p        | q         | r         | s         | P         | Q        | R          | S         | 7          |
| <b>8</b> | t        | u         | v         | T         | U         | V        | 8          | t         | u          |
| <b>9</b> | w        | x         | y         | z         | W         | X        | Y          | Z         | 9          |

### Spaties invoeren

Om een spatie in een naam in te voegen, twee keer drukken op ► tussen de tekens.

### Fouten corrigeren

Als u een letter verkeerd hebt ingevoerd en deze wilt aanpassen, drukt u op ◀ of ► om de cursor onder het onjuiste teken te verplaatsen en drukt u op **Clear (Wis)**. Voer het juiste teken opnieuw in. U kunt ook achteruit gaan en letters invoegen.

Druk anders op **Clear (Wis)** om het teken aan de linker kant te wissen en vervolgens het juiste teken in te voegen.

### Letters herhalen

Als u een letter wilt invoeren die zich op dezelfde toets bevindt als de vorige letter, drukt u op ► om de cursor een plaats naar rechts te zetten en de toets opnieuw in te drukken.

### Speciale tekens en symbolen

Druk op **\***, **#** of **0** en dan op ◀ of ► om de cursor op het speciale teken of symbool te zetten. Druk op **OK** om het te selecteren.

|                  |      |   |
|------------------|------|---|
| Druk op <b>*</b> | voor | (spatie) ! " # \$ % & ' ( ) * + , - . / |
| Druk op <b>#</b> | voor | : ; < = > ? @ [ ] ^ _ \ ~ ` { }         |
| Druk op <b>0</b> | voor | 0 \ {   } ~                             |
| Druk op <b>1</b> | voor | @ . / 1                                 |



## Installeer de drivers & software (Windows® 2000 Professional/XP/XP Professional x64 Edition/ Windows Vista®/Windows® 7)

### 20 Het installeren voorbereiden

Zorg ervoor dat de computer is ingeschakeld en dat u bent aangemeld met beheerdersrechten.

#### ! BELANGRIJK

- Sluit alle geopende programma's.
- De schermen kunnen afhankelijk van het besturingssysteem verschillen.

#### Opmerking

- De installatie-cd-rom bevat ScanSoft™ PaperPort™ 12SE. Deze software ondersteunt Windows® XP (SP3 of recenter), XP Professional x64 Edition (SP2 of recenter), Windows Vista® (SP2 of recenter) en Windows® 7. Werk uw systeem bij met het meest recente Windows® Service Pack voordat u MFL-Pro Suite installeert. Gebruikers van Windows® 2000 (SP4 of recenter) volgen de instructies op het scherm wanneer het downloadvenster voor ScanSoft™ PaperPort™ 11SE wordt weergegeven tijdens de installatie van MFL-Pro Suite.
- Zorg dat alle persoonlijke firewallsoftware (met uitzondering van Windows® Firewall), antispyware- of antivirustoepassingen gedurende het installatieproces uitgeschakeld zijn.

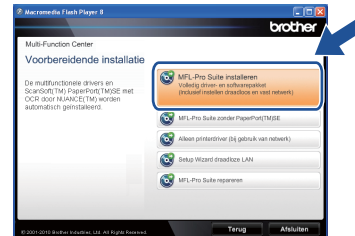
### 21 MFL-Pro Suite installeren

- a** Plaats de installatie-cd-rom in uw cd-rom-station. Als het venster met de modelnaam wordt weergegeven, kiest u uw machine. Als het scherm met de taal verschijnt, kiest u de gewenste taal.

#### Opmerking

Als het venster van Brother niet automatisch verschijnt, gaat u naar **Deze computer (Computer)**, dubbelklikt u op het pictogram van de cd-rom en dubbelklikt u vervolgens op **start.exe**.

- b** Klik op **Voorbereidende installatie** en vervolgens op **MFL-Pro Suite installeren**.



- c** Klik op **Ja** als u akkoord gaat met de licentieovereenkomsten.

#### Opmerking

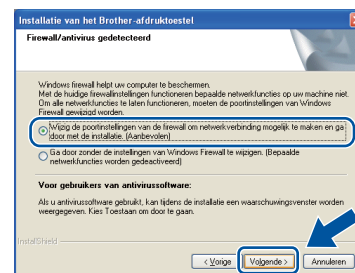
- Als de installatie niet automatisch wordt voortgezet, opent u het hoofdmenu opnieuw door de cd-rom uit te werpen en weer in te voeren of door in de hoofdmap op het programma **start.exe** te dubbelklikken, waarna u vanaf stap **b** verdergaat met het installeren van MFL-Pro Suite.
- Als u Windows Vista® of Windows® 7 gebruikt en het scherm **Gebruikersaccountbeheer** verschijnt, klikt u op **Toestaan** of **Ja**.

- d** Selecteer **Draadloze netwerkverbinding** en klik op **Volgende**.

#### Opmerking

Als u de PS-driver (BR-Script3-printerdriver) wilt installeren, selecteert u **Installeren op maat** en volgt u de instructies op het scherm.

- e** Wanneer het scherm **Firewall/antivirus gedetecteerd** verschijnt, kiest u **Wijzig de poortinstellingen van de firewall om netwerkverbinding mogelijk te maken en ga door met de installatie**. (Aanbevolen) en klikt u op **Volgende**. (Niet voor gebruikers van Windows® 2000)





Als u de Windows® Firewall niet gebruikt, raadpleegt u de gebruikershandleiding bij uw firewall- of antivirussoftware voor informatie over het toevoegen van de volgende netwerkpoorten.

- Voor netwerkscannen voegt u UDP-poort 54925 toe.
- Voor het ontvangen van pc-faxen via het netwerk voegt u UDP-poort 54926 toe.
- Als u nog steeds problemen met uw netwerkverbinding ondervindt, voegt u UDP-poort 137 toe.

**f** Volg de instructies op het scherm tot dit scherm wordt weergegeven. Selecteer de machine in de lijst en klik op **Volgende**.



### Opmerking

Wanneer u WEP gebruikt en de lcd toont 'Verbonden' terwijl de machine niet wordt gevonden, controleer dan of u de WEP-code correct hebt ingevoerd. De WEP-versleuteling is hoofdlettergevoelig.

**g** Volg de instructies op het scherm voor de complete instelling.

## ! BELANGRIJK

**Sluit de vensters NIET tijdens de installatie. Het kan enkele seconden duren voordat alle vensters worden weergegeven.**

### Opmerking

- Voor gebruikers van Windows Vista® en Windows®7: wanneer het scherm **Windows-beveiliging** verschijnt, vinkt u het selectievakje aan en klikt u op **Installeren** om de installatie te voltooien.
- Als er tijdens de software-installatie een foutbericht wordt weergegeven, voert u **Installatie Diagnose** uit dat u vindt in **start/Alle programma's/Brother/MFC-XXXX LAN** (waar MFC-XXXX de modelnaam van de machine is).

## 22 MFL-Pro Suite installeren op andere computers (indien nodig)

Als u de machine met meerdere computers in het netwerk wilt gebruiken, installeert u MFL-Pro Suite op elk van deze computers. Ga naar step **21** op pagina 35.

### Opmerking

#### Netwerkllicentie (Windows®)

Bij dit product is een pc-licentie voor maximaal 5 gebruikers inbegrepen. Deze licentie ondersteunt de installatie van de MFL-Pro inclusief ScanSoft™ PaperPort™ 12SE of ScanSoft™ PaperPort™ 11SE op maximaal 5 pc's voor gebruik in een netwerk. Wanneer u meer dan 5 pc's met ScanSoft™ PaperPort™ 12SE of ScanSoft™ PaperPort™ 11SE wilt installeren, koop dan Brother NL-5; dit is een pakket met een meervoudige pc-licentieovereenkomst voor maximaal 5 extra gebruikers. Neem contact op met uw bevoegde Brother-dealer of de Brother klantenservice om het NL-5-pakket te kopen.



**De installatie is nu voltooid.**

### Opmerking

- Als u een specifiek IP-adres gebruikt voor de machine, moet u de opstartmethode instellen op statisch via het bedieningspaneel. Voor meer informatie raadpleegt u het *Netwerkmenu* in de *netwerkhandleiding*.
- Afhankelijk van uw beveiligingsinstellingen is het mogelijk dat er een Windows-beveiligingsscherm of een scherm van de antivirussoftware wordt weergegeven wanneer u de machine of de bijhorende software gebruikt. Stem in met het verder zetten van de handeling.
- **XML Paper Specification-printerdriver**  
De XML Paper Specification-printerdriver is voor Windows Vista® en Windows® 7 de meest geschikte driver voor het afdrucken vanuit toepassingen die gebruikmaken van XML Paper Specification-documenten. U kunt de meest recente driver downloaden vanaf het Brother Solutions Center op <http://solutions.brother.com/>.



## Installeer de drivers & software (Mac OS X 10.4.11 - 10.6.x)

### 20 Het installeren voorbereiden

Controleer of de machine is aangesloten en of de Macintosh is ingeschakeld. U dient te zijn aangemeld met beheerdersrechten.

#### ! BELANGRIJK

Als u Mac OS X 10.4.10 gebruikt, werkt u het systeem bij naar Mac OS X 10.4.11 - 10.6.x. (Voor de meest recente drivers en informatie over de door u gebruikte Mac OS X gaat u naar <http://solutions.brother.com/>.)

#### Opmerking

Als u de PS-driver (BR-Script3-printerdriver) wilt installeren, gaat u naar het Brother Solutions Center op <http://solutions.brother.com/>, klikt u op Downloads op uw modelpagina en gaat u naar de FAQ's voor installatie-instructies.

### 21 MFL-Pro Suite installeren

- a Plaats de installatie-cd-rom in uw cd-rom-station.
- b Dubbelklik op het pictogram **Start Here OSX**. Volg de instructies op uw computerscherm.



- c Selecteer **Draadloze netwerkverbinding** en klik op **Volgende**.



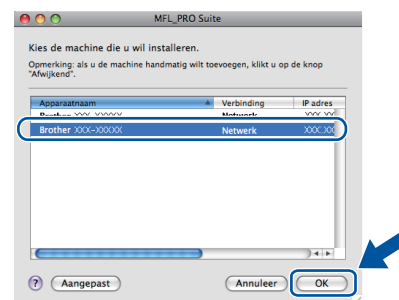
#### ! BELANGRIJK

Sluit de vensters **NIET** tijdens de installatie.

#### Opmerking

- Het kan enkele minuten duren voordat de installatie voltooid is.
- Wanneer uw draadloze instellingen mislukken, verschijnt het scherm **Setup Wizard voor draadloze apparaten**. Volg de instructies op het scherm om de draadloze configuratie te voltooien.

- d Volg de instructies op het scherm tot dit scherm wordt weergegeven. Selecteer de machine in de lijst en klik op **OK**.



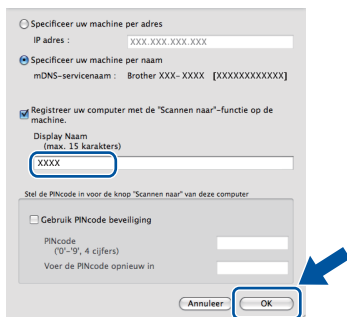


## Opmerking

- U kunt het MAC-adres (ethernetadres) en het IP-adres van uw machine achterhalen door het netwerkconfiguratierapport af te drukken. Raadpleeg *Het netwerkconfiguratierapport afdrukken* op pagina 39.
- Klik op **OK** wanneer dit scherm wordt weergegeven.



Voer in het veld **Display Naam** een naam van maximaal 15 tekens in voor uw Macintosh en klik op **OK**. Ga naar stap **e**.



- Indien u de toets **SCAN** van de machine wilt gebruiken om via het netwerk te scannen, moet u **Registreer uw computer met de "Scannen naar"-functie op de machine**. aanvinken.
- De naam die u hier invoert, wordt weergegeven op het lcd-scherm van de machine wanneer u op (**SCAN**) drukt en een scanoptie kiest. (Raadpleeg *Netwerkscannen* in de *softwarehandleiding* voor meer informatie.)



Wanneer dit scherm verschijnt, klikt u op **Volgende**.



**De installatie van MFL-Pro Suite is nu voltooid.**  
Ga naar **step 22** op pagina 38.

## 22

## Presto! PageManager ophalen en installeren

Wanneer Presto! PageManager is geïnstalleerd, wordt er OCR-functionaliteit toegevoegd aan Brother ControlCenter2. U kunt eenvoudig foto's en documenten scannen, delen en ordenen met Presto! PageManager.

Klik op **Brother-support** op het scherm **Presto! PageManager** en volg de instructies op het scherm.



## 23

## MFL-Pro Suite installeren op andere computers (indien nodig)

Als u de machine met meerdere computers in het netwerk wilt gebruiken, installeert u MFL-Pro Suite op elk van deze computers. Ga naar **step 21** op pagina 37.



**De installatie is nu voltooid.**



## Opmerking

Als u een specifiek IP-adres gebruikt voor de machine, moet u de opstartmethode instellen op statisch via het bedieningspaneel. Voor meer informatie raadpleegt u het *Netwerkmenu* in de *netwerkhandleiding*.

## Beheer via een webbrowser

De Brother-printserver is voorzien van een webserver waarmee u de status van de printserver kunt controleren of de configuratie-instellingen van de printserver kunt wijzigen via HTTP (Hyper Text Transfer Protocol).


### **Opmerking**

- De standaardgebruikersnaam is 'admin' en het standaardwachtwoord is 'access'. U kunt dit wachtwoord via een webbrowser wijzigen.
- Wij raden u aan Microsoft® Internet Explorer® 6.0 (of recenter) of Firefox 3.0 (of recenter) voor Windows® en Safari 3.0 (of recenter) voor Macintosh te gebruiken. Zorg ervoor dat JavaScript en cookies zijn ingeschakeld, welke browser u ook gebruikt. Om een webbrowser te gebruiken, moet u het IP-adres van de printserver weten. Het IP-adres van de printserver wordt vermeld op het netwerkconfiguratierapport.

**a** Open uw browser.

**b** Typ "http://IP-adres van machine/" in de adresbalk van uw browser (waar "IP-adres van de machine" het IP-adres van de printer of de naam van de printserver is).  
■ Bijvoorbeeld http://192.168.1.2/



 Raadpleeg *Beheer via een webbrowser* in de *netwerkhandleiding*.

## Het netwerkconfiguratierapport afdrukken

U kunt het netwerkconfiguratierapport afdrukken om de huidige netwerkinstellingen te controleren.

**a** Zet de machine aan en wacht tot de machine gereed is.

**b** Druk op **Menu**, **5**, **6**.

**c** Druk op **Start**.  
De machine drukt de huidige netwerkinstellingen af.

**d** Druk op **Stop/Exit (Stop/Eindigen)**.

## De netwerkinstellingen terugzetten op de standaardwaarden

Voer de volgende stappen uit om alle netwerkinstellingen van de interne print-/scanserver terug te zetten op de standaardwaarden.

**a** Controleer of de machine buiten werking is en koppel vervolgens alle kabels los van de machine (behalve het netsnoer).

**b** Druk op **Menu**, **6**, **0**.

**c** Druk op **1** om **Herstel** te selecteren.

**d** Druk op **1** om **Ja** te selecteren.  
De machine wordt opnieuw opgestart. Sluit de kabels weer aan nadat het opstartproces is voltooid.



## Brother CreativeCenter



Zorg dat u op de hoogte bent. Wanneer u Windows gebruikt, dubbelklikt u op het pictogram Brother CreativeCenter op het bureaublad om onze GRATIS website te openen met veel ideeën en hulpbronnen voor persoonlijk en professioneel gebruik.



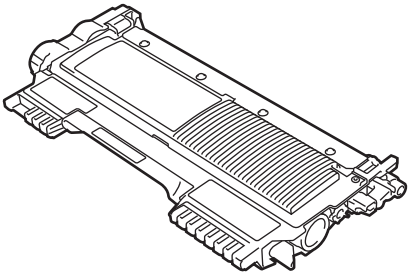
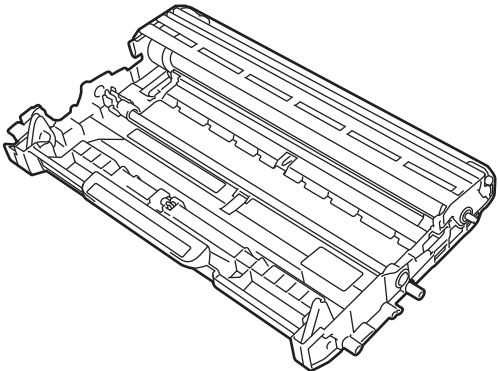
Mac-gebruikers vinden het Brother CreativeCenter op het volgende internetadres:


<http://www.brother.com/creativecenter/>



## Verbruiksartikelen

Wanneer het tijd is om een verbruiksartikel te vervangen, wordt er een foutmelding op het LCD-scherm op het bedieningspaneel weergegeven. Ga voor meer informatie over de verbruiksartikelen van het apparaat naar <http://solutions.brother.com/> of neem contact op met uw plaatselijke Brother-dealer.

| Toner cartridges  | Drumeenheid  |
|---|--|
| Standaard tonercartridge: TN-2210<br>Toner cartridge met hoge capaciteit: TN-2220 | DR-2200  |
|  |  |

 Voor het vervangen van verbruiksartikelen raadpleegt u *De verbruiksartikelen vervangen* in de *Beknopte gebruikershandleiding*.

## **Handelsmerken**

Het Brother-logo is een gedeponeerd handelsmerk van Brother Industries, Ltd.

Brother is een gedeponeerd handelsmerk van Brother Industries, Ltd.

Microsoft, Windows, Windows Server en Internet Explorer zijn gedeponeerde handelsmerken van Microsoft Corporation in de Verenigde Staten en/of andere landen.

Windows Vista is een handelsmerk of gedeponeerd handelsmerk van Microsoft Corporation in de Verenigde Staten en andere landen.

Apple, Macintosh, Safari en TrueType zijn handelsmerken van Apple Inc., gedeponeerd in de Verenigde Staten en andere landen.

Mac en het Mac logo zijn gedeponeerde handelsmerken van Apple Inc., geregistreerd in de Verenigde Staten en andere landen.

Wi-Fi en Wi-Fi Alliance zijn wettig gedeponeerde handelsmerken van de Wi-Fi Alliance.

AOSS is een handelsmerk van Buffalo Inc.

Nuance, het Nuance-logo, PaperPort en ScanSoft zijn handelsmerken of gedeponeerde handelsmerken van Nuance Communications, Inc. of haar partners in de Verenigde Staten en/of andere landen.

**Alle andere merknamen en productnamen van bedrijven vermeld op Brother-producten, in gerelateerde documentatie en ander materiaal, zijn handelsmerken of wettig gedeponeerde handelsmerken van de desbetreffende bedrijven.**

## **Samenstelling en publicatie**

Deze handleiding is samengesteld en gepubliceerd onder supervisie van Brother Industries, Ltd. De nieuwste productgegevens en -specificaties zijn in deze handleiding opgenomen.

De inhoud van deze handleiding en de specificaties van dit product kunnen zonder voorafgaande kennisgeving worden gewijzigd.

Brother behoudt zich het recht voor om de specificaties en de inhoud van deze handleiding zonder voorafgaande kennisgeving te wijzigen.

Brother is niet verantwoordelijk voor enige schade (met inbegrip van gevolgschade) voortvloeiend uit het gebruik van deze handleiding of de daarin beschreven producten, inclusief maar niet beperkt tot zelffouten en andere fouten in deze publicatie.

## **Auteursrecht en licentie**

©2010 Brother Industries, Ltd.

Dit product bevat software die is ontwikkeld door de volgende bedrijven:

©1983-1998 PACIFIC SOFTWARES, INC.

©2010 Devicescape Software, Inc.

Dit product omvat de "KASAGO TCP/IP" software die is ontwikkeld door ZUKEN ELMIC, Inc.