

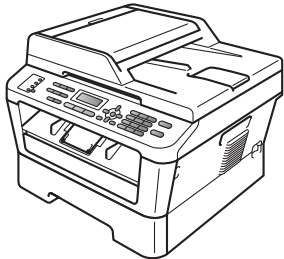
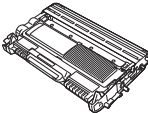


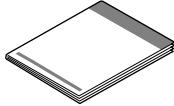

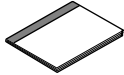
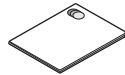


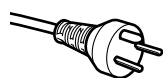
Les Sikkerhet og juridisk informasjon-heftet før du setter opp maskinen din. Les deretter denne Hurtigstartguiden for korrekt oppsett og installasjon.

For å vise Hurtigstartguide på andre språk, besøk <http://solutions.brother.com/>.

 ADVARSEL	ADVARSEL viser en potensielt farlig situasjon som kan føre til dødsfall eller alvorlige personskader hvis den ikke unngås.
 FORSIKTIG	FORSIKTIG viser en potensielt farlig situasjon som kan føre til små eller moderate personskader hvis den ikke unngås.

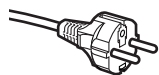
1 Pakk ut maskinen og kontroller komponentene

	 Trommelenhet og Tonerkassettenhet (forhåndsinstallert)	
 Installasjons-CD-plate, Dokumentasjons-CD-plate	 Strømledning	 Hurtigstartguide
 Telefonledning	 Grunnleggende brukermanual	 Sikkerhet og juridisk informasjonhefte



For danske brukere

Strømledningen som følger med denne maskinen er en jordet tre-pinnens plugg. Kontroller at strømuttaket støtter denne type ledning.



For svenske, norske og finske kunder

Strømpluggen som følger med denne maskinen er en sidejordet stikkontakt med to pinner. Kontroller at veggkontakten kan bruke denne sidejordede topinnerneskontakten.

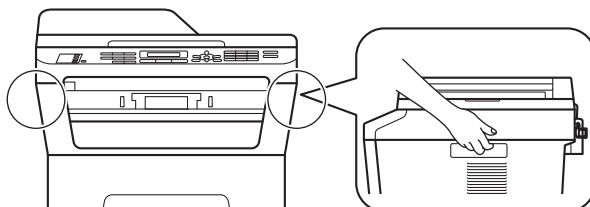
- Denne maskinen må jordes. Hvis du er i tvil så ta kontakt med en autorisert installatør.
- For å kunne bruke maskinen på sikker måte, må strømkabelen brukes i et jordet uttak. Uttak som ikke er jordet kan forårsake støt og støy på annet utstyr.

⚠ ADVARSEL

Det benyttes plastposer til pakking av maskinen. Plastposer er ikke leker. Plastposene må oppbevares utilgjengelig for barn for å unngå kvelningsfare, og kastes på riktig måte.

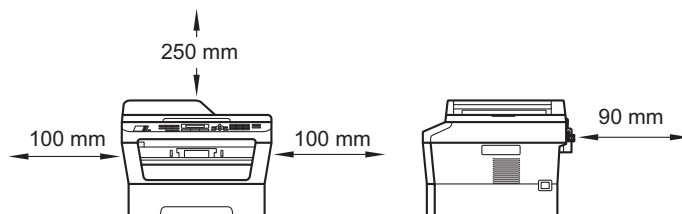
⚠ FORSIKTIG

Når du flytter maskinen, ta tak i sidehåndtakene som er under skanneren. IKKE bær maskinen ved å holde under den.



📄 Merk

- La det være en minimumsåpning rundt maskinen, som vist i illustrasjonen.



- Komponentene i esken kan variere avhengig av land.
- Lagre originalemballasjen slik at du kan bruke denne til å sende maskinen i framtiden.
- Hvis du må transportere maskinen, må du pakke den inn i den originale emballasjen, slik at den ikke blir skadet under transporten. Du bør sørge for at maskinen er forsikret under transporten. For hvordan du pakker om maskinen, se *Pakke og sende maskinen* i den *Avanserte brukermanualen*.
- Grensesnittkabelen er ikke standardtilbehør. Kjøp riktig grensesnittkabel for grensesnittet du skal bruke (USB eller nettverk).

USB-kabel

- Det anbefales at du bruker en USB 2.0-kabel (type A/B) som ikke er lengre enn 2 meter.
- Du må IKKE koble grensesnittkabelen til enda. Grensesnittkablene kobles til under installasjon av MFL-Pro.

Nettverkskabel

Bruk en gjennomgående Category5-kabel (eller høyere) med tvunnet ledningspar for 10BASE-T- eller 100BASE-TX Fast Ethernet-nettverk.

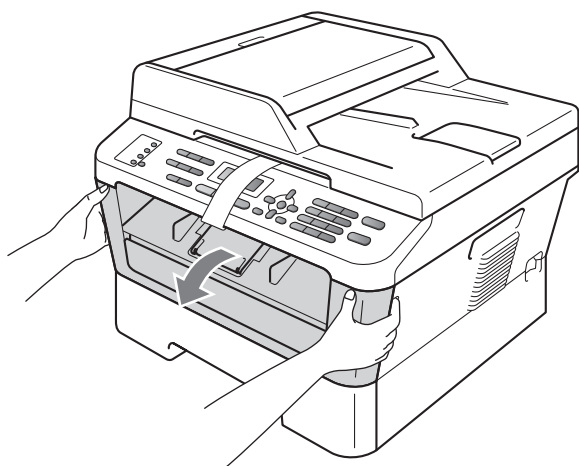
2

Fjern emballasjen fra maskinen

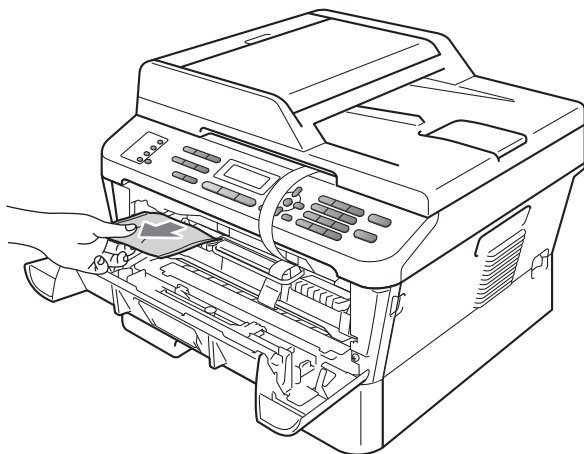
! VIKTIG

IKKE koble til strømledningen enda.

- a Fjern emballasjetapen fra utsiden av maskinen og filmen som dekker skannerglassplaten.
- b Åpne frontdekslet.



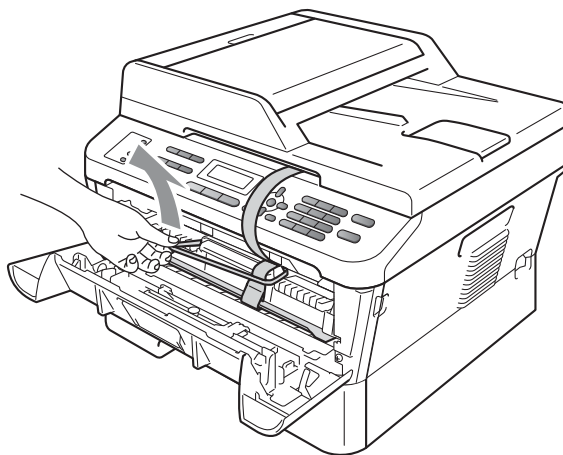
- c Fjern pakken med silika fra innsiden av maskinen.



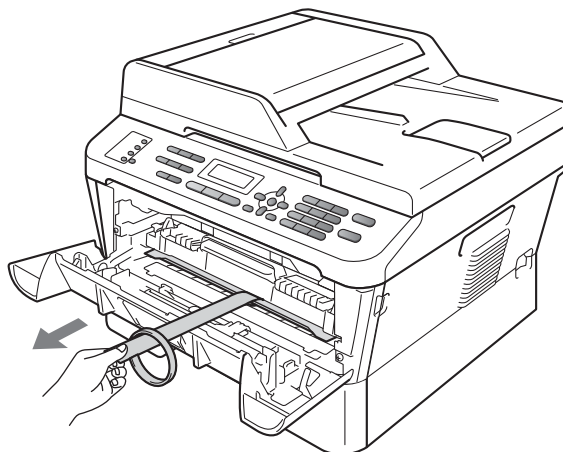
⚠ FORSIKTIG

IKKE spis Silica-pakken. Kast denne. Hvis den inntas, søk legehjelp med en gang.

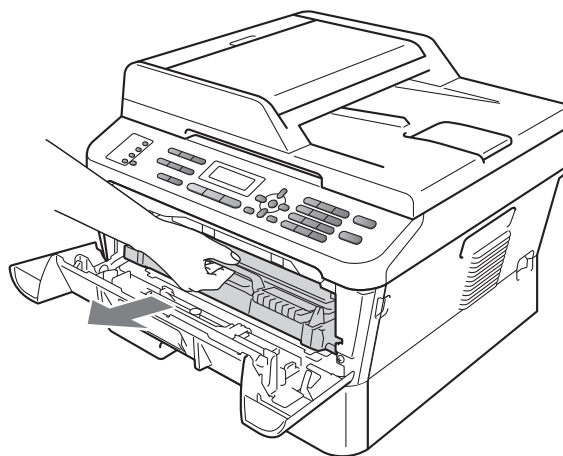
- d Løft det elastiske båndet fra trommelen.



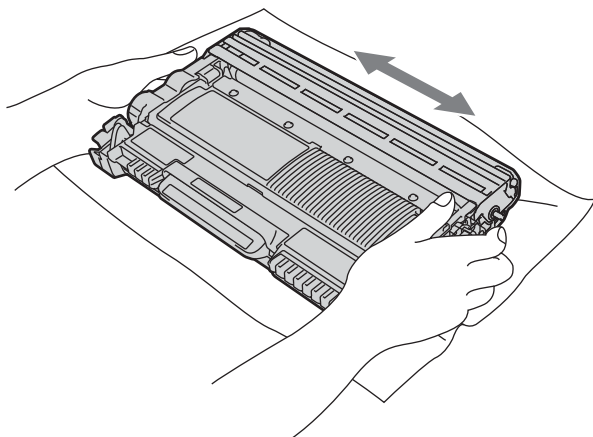
- e Trekk i papirstrimmelen for å fjerne det beskyttende materialet som vist på illustrasjonen.



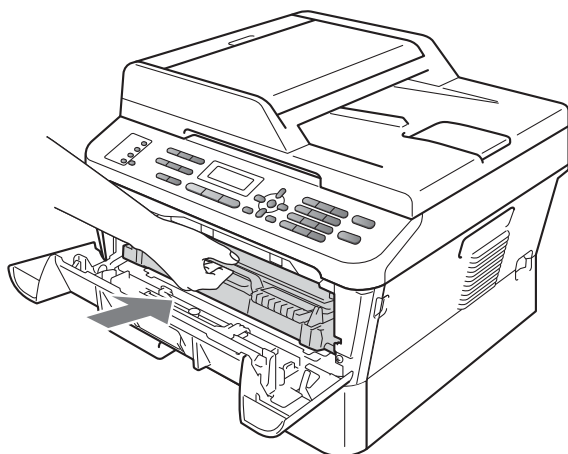
- f Ta ut trommelenheten og tonerkassettenheten.



- g** Rist den forsiktig fra side til side flere ganger for å fordele toneren jevnt inni enheten.



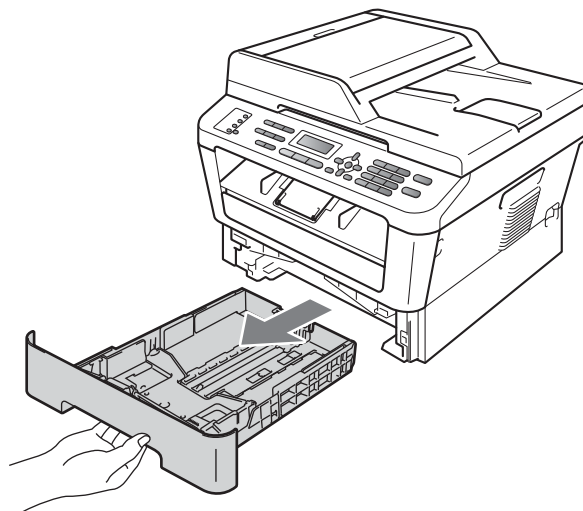
- h** Sett trommelenheten og tonerkassettenheten tilbake i maskinen.



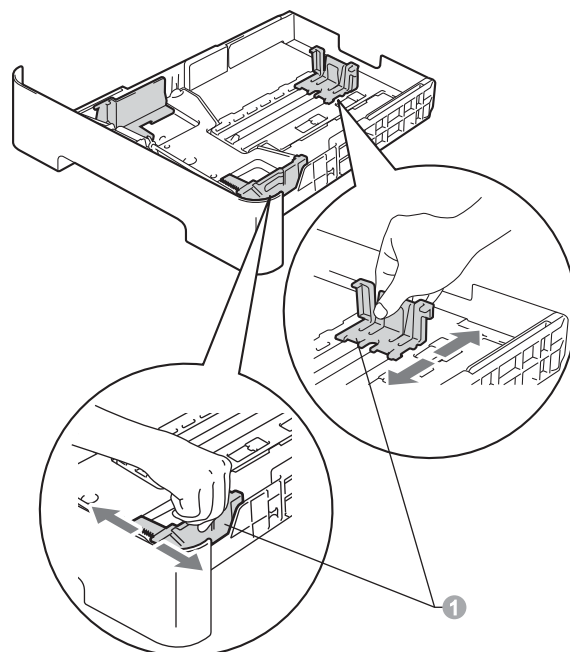
- i** Lukk maskinens frontdeksel.

3 Legg papir i papirskuffen

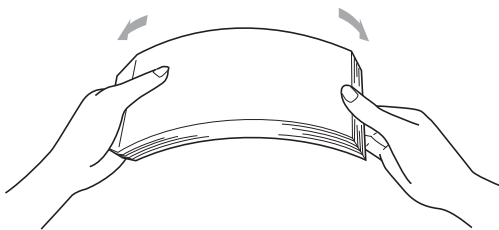
- a** Trekk skuffen helt ut av maskinen.



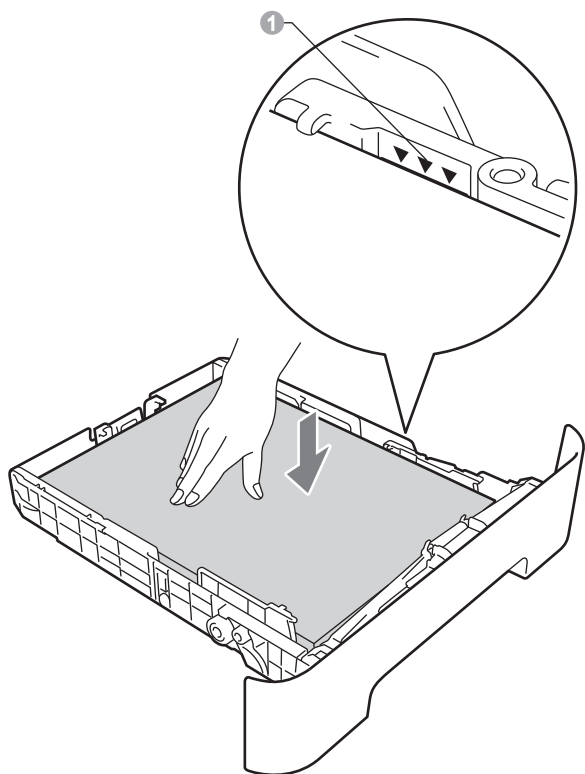
- b** Når du trykker på den grønne utløserhendelen ①, skal du skyve papirførerne slik at de passer til papirformatet som du legger i magasinet. Kontroller at papirførerne sitter godt fast i sporene.




- c** Luft papirbunken godt for å unngå papirstopp og feilmating.



- d** Legg papiret i papirmagasinet og sørg for at:
- Papiret er under merket for maks papirkapasitet (▼▼▼) ①.
- Overfylling av papirmagasinet vil føre til papirstopp.
- Papiret skal legges med utskriftssiden ned.
 - Papirførerne berører sidene av papirbunken slik at papiret mates riktig.



- e** Legg papirbunken godt tilbake i maskinen. Sørg for at den settes helt inn i maskinen.

 For mer informasjon om papiret som anbefales, se *Anbefalt papir og utskriftsmedie* i *Grunnleggende brukermanual*.

4

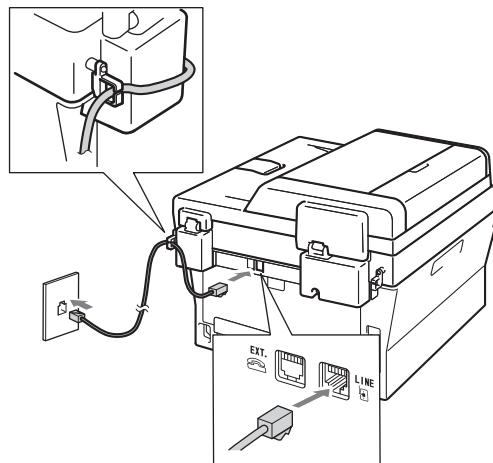
Koble til strømledningen og telefonledningen

! VIKTIG

IKKE koble til grensesnittkabelen ennå.



- a** Koble strømledningen til maskinen, og koble den deretter til en stikkontakt.
- b** Slå på strømbryteren til maskinen.
- c** Koble til telefonledningen. Koble den ene enden av telefonledningen til kontakten merket **LINE** på maskinen, og koble den andre til en telefonveggkontakt.



! VIKTIG

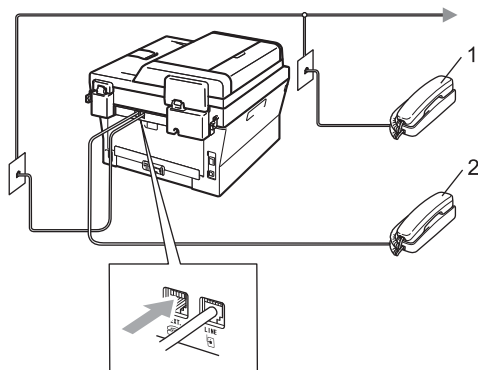
Telefonledningen **MÅ** være koblet til kontakten på maskinen som er merket med **LINE**.

! ADVARSEL

Maskinen må jordes med en jordkontakt. Fordi maskinen jordes via strømkontakten, kan du beskytte deg mot eventuelle farlige elektriske forhold på telefonnettet ved å la strømmen til maskinen være på mens du kobler den til en telefonlinje. Du kan beskytte deg på tilsvarende måte hvis du vil flytte maskinen ved å koble fra telefonlinjen først og strømledningen sist.

Merk

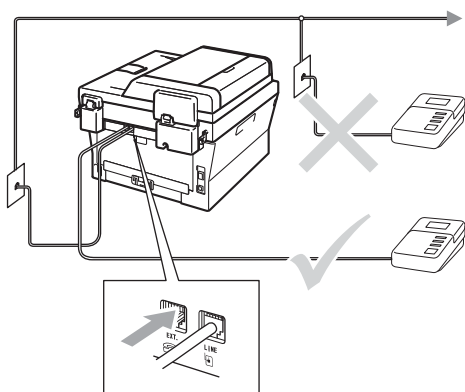
Hvis du deler telefonlinje med en ekstern telefon, kobler du som vist nedenfor.




- 1 Biapparat
- 2 Ekstern telefon

Merk

Hvis du deler telefonlinje med en ekstern telefonsvarer, kobler du som vist nedenfor.



 Sett svarmodusen til Ext. Tel/Svarer hvis du bruker en ekstern telefonsvarer. Se *Velge svarmodus* på side 7. For ytterligere detaljer, se *Koble til en ekstern telefonsvarer* i den *Grunnleggende brukermanual*.

5

Still inn landet ditt

Du må stille inn landet ditt slik at maskinen fungerer korrekt på lokale telefonlinjer i hvert enkelt land.

- a** Kontroller at strømmen er skrudd på ved å koble til strømledningen.

Trykk på **OK**.

```
Set Country
Press OK Key
```

- b** Trykk på **▲** eller **▼** for å velge landet ditt (Norge, Sverige, Suomi, Danmark eller Others).

```
Norge
Select ▲▼ or OK
```

- c** Trykk på **OK** når displayet viser landet ditt.

- d** Displayet spør deg om å bekrefte landet igjen.

```
Norge?
1.Ja 2.Nei
```

- e** Velg ett av følgende alternativer:
- Hvis displayet viser korrekt land, trykk på **1** for å gå til Trinn **f**.
 - Trykk på **2** for å gå tilbake til Trinn **b** for å velge landet igjen.

- f** Etter at displayet viser Godkjent i to sekunder, viser den Vennligst vent.

6

Stille inn lokalt språk

Du kan endre skjermenspråket til Norsk, Svensk, Dansk, Finsk eller Engelsk.

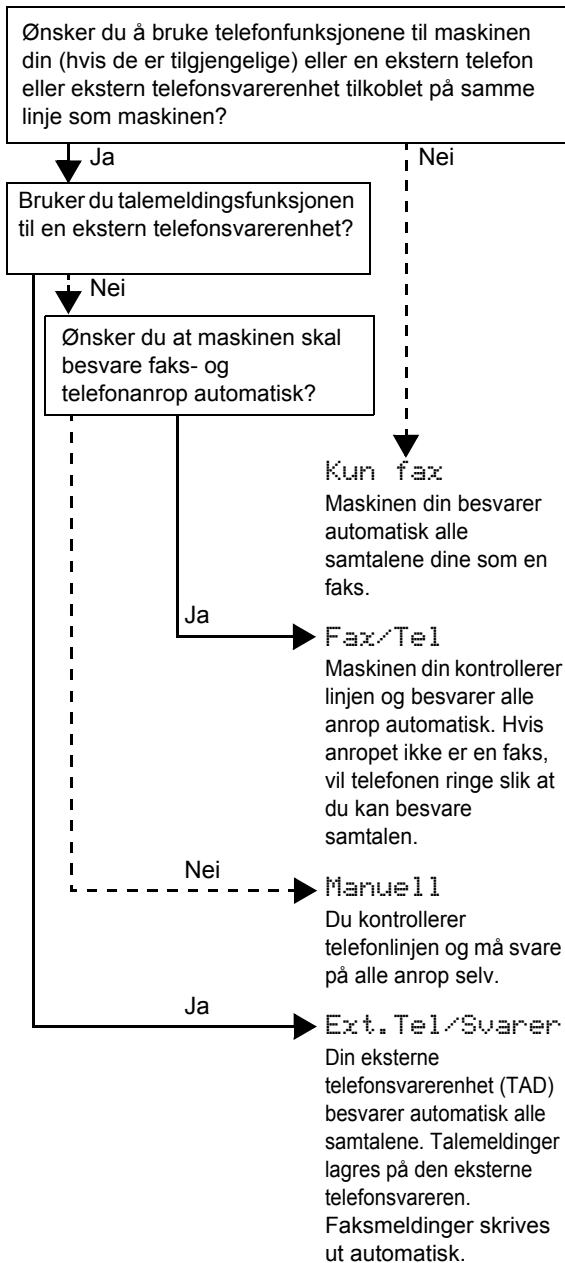
- a** Trykk **Menu, 0, 0**.

- b** Trykk **▲** eller **▼** for å velge språk.
Trykk **OK**.


- c** Trykk **Stop/Exit**.

7 Velge svarmodus

Det er fire mulige svarmoduser: Kun fax, Fax/Tel, Manuell og Ext. Tel/Svarer.



- a** Trykk på **Menu, 0, 1**.
- b** Trykk på **▲** eller **▼** for å velge svarmodusen. Trykk på **OK**.
- c** Trykk på **Stop/Exit**.

 For flere detaljer, s *Bruke mottaksmodus* i den *Grunnleggende brukermanualen*.

8 Juster displayets kontrast (om nødvendig)

Hvis du har problemer med å lese det som står i displayet, kan du prøve å endre kontrastinnstillingen.

- a** Trykk på **Menu, 1, 5**.
- b** Trykk på **▶** for å øke kontrasten.
—ELLER—
Trykk på **◀** for å redusere kontrasten.
Trykk på **OK**.
- c** Trykk på **Stop/Exit**.

9 Stille inn dato og klokkeslett

Maskinen viser klokkeslettet, og hvis du har angitt en stasjons-ID, vil dato og klokkeslett bli lagt til hver faks du sender.

- a** Trykk på **Menu, 0, 2, 1**.
- b** Tast inn de to siste sifrene i årstallet ved hjelp av talltastaturet, og trykk på **OK**.

Dato og klokke
År: 2011

(skriv f.eks. inn **1, 1** for 2011.)

- c** Tast inn de to sifrene for måneden ved hjelp av talltastaturet, og trykk på **OK**.

Dato og klokke
Mnd: 03

(skriv f.eks. inn **0, 3** for mars.)

- d** Tast inn de to sifrene for dagen ved hjelp av talltastaturet, og trykk på **OK**.

Dato og klokke
Dag: 25

(skriv f.eks. inn **2, 5** for 25.)

- e** Tast inn klokkeslettet i 24-timers format ved hjelp av talltastaturet, og trykk på **OK**.

Dato og klokke
Tid: 15:25

(skriv f.eks. inn **1, 5, 2, 5** for 3:25 P.M.)

- f** Trykk på **Stop/Exit**.

10 Angi personlig informasjon (stasjons-ID)

Maskinen viser datoen og klokkeslettet, og hvis du har angitt en stasjons-ID, vil dato og klokkeslett bli lagt til hver faks du sender.

a Trykk på **Menu**, **0**, **3**.

b Tast inn faksnummeret (opptil 20 sifre) på talltastaturet, og trykk på **OK**.

Apparatets ID
Fax:

c Tast inn telefonnummeret ditt (opptil 20 sifre) på talltastaturet, og trykk på **OK**. Hvis telefon- og faksnummer er det samme, skal du taste det samme nummeret igjen.

Apparatets ID
Tlf:


d Bruk talltastaturet til å taste inn navnet ditt (opptil 20 tegn), og trykk på **OK**.

Apparatets ID
Navn:

Merk

- Se tabellen nedenfor for hvordan du taster inn navnet.
- Hvis du har behov for å legge inn et tegn som er tilordnet den samme tasten som det forrige tegnet, trykker du ► for å flytte markøren mot høyre.
- Hvis du taster feil bokstav og vil rette opp, trykker du på ◀ eller ▶ for å flytte markøren til riktig tegn, og trykker på **Clear**.

Trykk på tast	En gang	To ganger	Tre ganger	Fire ganger	Fem ganger
2	A	B	C	2	A
3	D	E	F	3	D
4	G	H	I	4	G
5	J	K	L	5	J
6	M	N	O	6	M
7	P	Q	R	S	7
8	T	U	V	8	T
9	W	X	Y	Z	9

 For flere detaljer, se *Skrive inn tekst* i *Grunnleggende brukermanual*.

e Trykk på **Stop/Exit**.

Merk

Hvis du gjør feil og vil starte på nytt, trykker du på **Stop/Exit** for å gå tilbake til trinn **a**.

11 Overføringsrapport for faks

Brother-maskinen er utstyrt med en sendingsverifiseringsrapport du kan bruke som bekreftelse på at faksen er sendt. Denne rapporten inneholder navn eller faksnummer til mottakeren, dato, klokkeslett og varighet for sendingen, antall sider som ble sendt, og om sendingen var vellykket. Hvis du vil bruke Overføringsrapport-funksjonen, se *Skrive ut rapporter* i den *Avanserte brukermanualen*.

12 Stille inn telefonlinjekompatibilitet

Hvis du kobler maskinen til en VoIP-tjeneste (over Internett) må du endre kompatibilitetsinnstillingen.



Merk

Hvis du bruker en analog telefonlinje kan du hoppe over dette trinnet.

- a** Trykk på **Menu, 2, 0, 1**.
- b** Trykk på **▲** eller **▼** for å velge **Grunnl.** (VoIP).
Trykk på **OK**.
- c** Trykk på **Stop/Exit**.

13 Stille inn telefonlinjetype

Hvis du kobler maskinen til en linje som også bruker hussentral (PBX) eller ISDN til å sende og motta fakser, må du endre telefonlinjetypen ved å følge fremgangsmåten nedenfor.

- a** Trykk på **Menu, 0, 5**.
- b** Trykk på **▲** eller **▼** for å velge **PBX, ISDN** eller **Normal**.
Trykk på **OK**.
Velg ett av følgende alternativer:
 - Hvis du velger **ISDN** eller **Normal**, går du til trinn **f**.
 - Hvis du velger **PBX**, skal du gå til trinn **c**.
- c** Velg ett av følgende alternativer:
 - Hvis du ønsker å endre det gjeldende nummerprefikset, skal du trykke på **1** og gå til trinn **d**.
 - Hvis du ønsker å endre det gjeldende nummerprefikset, skal du trykke på **2** og gå til trinn **f**.



Merk

Standardinnstillingen er "!". Når du trykker på **Tel/R**, vises "!" på displayet.

- d** Trykk på **Clear** for å slette standardinnstillingen, skriv deretter inn prefiksnummeret (opptil 5 tegn) på talltastaturet, og trykk deretter på **OK**.



Merk

Du kan bruke tegnene 0 til 9, #, * og !. (Trykk på **Tel/R** for å vise "!".)

Du kan ikke bruke ! med noen andre tall eller tegn.

Hvis telefonsystemet krever tidsbestemt tilbakeringing, skal du trykke på **Tel/R** for å angi det.



Trykk på **▲** eller **▼** for å velge **På** eller **Alltid** og trykk på **OK**.



Merk

- Hvis du velger **På**, vil et trykk på **Tel/R** (displayet viser "!") gi deg tilgang til en ekstern linje.
- Hvis du velger **Alltid**, kan du få tilgang til en ekstern linje uten å trykke på **Tel/R**.



Trykk på **Stop/Exit**.



Merk

PBX og OVERFØR

Maskinen er i utgangspunktet stilt til **Normal**, som gjør det mulig for maskinen å koble til en standard offentlig telefonlinje (PSTN – Public Switched Telephone Network). Mange kontorer bruker imidlertid et sentralt telefonsystem eller en hussentral (PABX). Maskinen kan kobles til de fleste typer hussentraler (PBX). Maskinens tilbakeringsfunksjon støtter bare TBR ("Timed Break Recall" eller "Tidsbestemt gjenoppringing"). TBR vil fungere med de fleste PABX(PBX)-systemer slik at du får tilgang til bylinje, eller overføre samtaler til et annet biapparat. Funksjonen er tilgjengelig når du trykker på **Tel/R**.

14

Automatisk skifting mellom sommertid/vintertid

Du kan stille inn maskinen slik at den automatisk skifter mellom sommertid/vintertid. Den vil justere seg selv én time framover om våren og én time bakover om høsten.

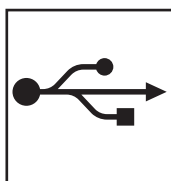
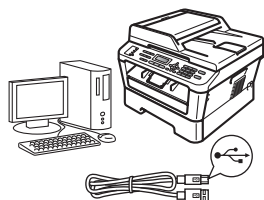
- a** Trykk på **Menu, 0, 2, 2**.
- b** Trykk på ▲ eller ▼ for å velge På (eller Av).
Trykk på **OK**.
- c** Trykk på **Stop/Exit**.

15 Velge tilkoblingstypen din

Disse installasjonsinstruksjonene gjelder Windows® 2000 Professional, Windows® XP Home/Windows® XP Professional, Windows® XP Professional x64 Edition, Windows Vista®, Windows® 7, og Mac OS X (versjonene 10.4.11, 10.5.x og 10.6.x).

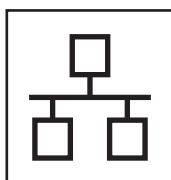
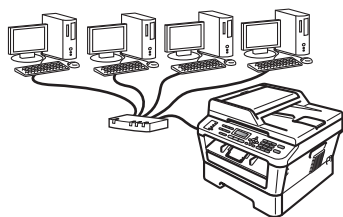
Merk

For Windows Server® 2003/2003 x64 Edition/2008/2008 R2, går du til din modellside på <http://solutions.brother.com/>.



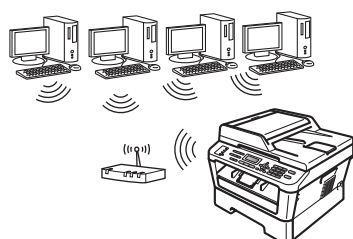
For brukere av USB-grensesnitt

Windows®, gå til side 12
Macintosh, gå til side 14



For kablet nettverk

Windows®, gå til side 16
Macintosh, gå til side 19



For trådløst nettverk

Windows® og Macintosh,
gå til side 21

Merk

Du kan laste ned de nyeste driverne og verktøyene for maskinen din fra Brother Solutions Center på <http://solutions.brother.com/>.

USB	Windows®
	Macintosh
Kabeltilkoblet nettverk	Windows®
	Macintosh
Trådløst nettverk	Windows®
	Macintosh



For brukere av USB-grensesnitt

(Windows® 2000 Professional/XP/XP Professional x64 Edition/Windows Vista®/Windows® 7)

16 Før du installerer

- a** Kontroller at datamaskinen er slått PÅ og at du er logget på som administrator.

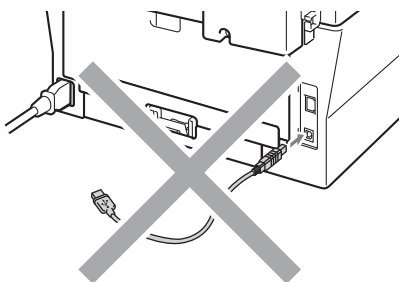
! VIKTIG

- Lukk eventuelle programmer som kjører.
- Skjermbildene kan variere, avhengig av operativsystemet ditt.

Merk

Medfølgende CD-plate inkluderer ScanSoft™ PaperPort™ 12SE. Denne programvaren støtter Windows® XP (SP3 eller høyere), XP Professional x64 Edition (SP2 eller høyere), Windows Vista® (SP2 eller høyere) og Windows® 7. Oppdater til nyeste Windows® Service Pack før du installerer MFL-Pro Suite. For av Windows® 2000-brukere (SP4 eller høyere), når ScanSoft™ PaperPort™ 11SE nedlastingsskjermen vises under installasjonen av MFL-Pro Suite, følger du anvisningene på skjermen.

- b** Slå av maskinen og sørg for at USB-grensesnittkabelen **IKKE** er koblet til maskinen. Hvis kabelen allerede er koblet til, kobler du den fra.



17 Installere MFL-Pro Suite

- a** Sett installasjons CD-platen inn i CD-ROM-stasjonen. Hvis skjermbildet for modellnavn vises, velger du din maskin. Hvis skjermbildet for språk vises, velger du ønsket språk.

Merk

Hvis Brother-skjermen ikke vises automatisk, går du til **Min datamaskin (Datamaskin)**, dobbeltklikker på CD-ROM-ikonet, og deretter dobbeltklikker du på **start.exe**.

- b** Klikk på **Innledende installering** og deretter på **Installere MFL-Pro Suite**.



- c** Klikk på **Ja** hvis du godtar lisensavtalene.


Merk

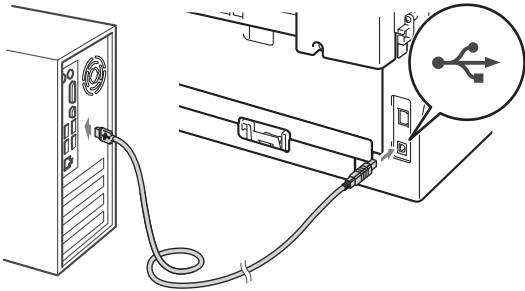
- Hvis installeringen ikke fortsetter automatisk, åpner du toppmenyen på nytt ved å ta ut og sette inn CD-platen eller dobbeltklikke på programmet **start.exe** i rotkatalogen, og deretter fortsette fra trinn **b** for å installere MFL-Pro Suite.
- For Windows Vista® og Windows® 7-brukere, når **Brukerkontroll**-skjermen vises, klikk på **Tillat** eller **Ja**.
- Hvis du vil installere PS-driveren (BR-Script3 skriverdriver), velg **Tilpasset installasjon** og følg deretter anvisningene på skjermen.

- d** Følg instruksjonene på skjermen til dette skjermbildet vises igjen.





- e Koble USB-kabelen til USB-kontakten som er merket med -symbolet på maskinen din og koble deretter kabelen til datamaskinen.



- f Slå på maskinen og følg anvisningene på skjermen for å fullføre oppsettet.

! VIKTIG

IKKE avbryt noen av skjermbildene under installeringen. Det kan ta noen sekunder før skjermbildene vises.

Merk

- For Windows Vista® og Windows® 7-brukere, når **Windows-sikkerhet**-skjermbildet vises, merker du av for dette alternativet og klikker på **Installer** for å fullføre installasjonen på riktig måte.
- Hvis en feilmelding vises under programvareinstallasjonen, kjør **Installasjonsdiagnose** som du finner i **Start/Alle programmer/Brother/MFC-XXXX** (der MFC-XXXX er modellnavnet ditt).

Fullfør

Installeringen er nå fullført.

Merk

- Avhengig av sikkerhetsinnstillingene dine, kan det hende at et vindu fra Windows-sikkerhet eller antivirusprogramvaren vises mens du bruker maskinen eller programvaren til maskinen. Gi din tillatelse i vinduet for å fortsette.
- **XML Paper Specification-skriverdriver**
XML Paper Specification-skriverdriveren er den best egnede driveren for Windows Vista® og Windows® 7 når du skriver ut fra programmene som bruker XML Paper Specificationdokumenter. Last ned den siste tilgjengelige driveren ved å besøke Brother Solutions Center på <http://solutions.brother.com/>.



For brukere av USB-grensesnitt (Mac OS X 10.4.11 - 10.6.x)

16 Før du installerer


- a** Kontroller at maskinen er koblet til strømuttaket og at Macintosh-maskinen er slått PÅ. Du må være innlogget med administratorrettigheter.

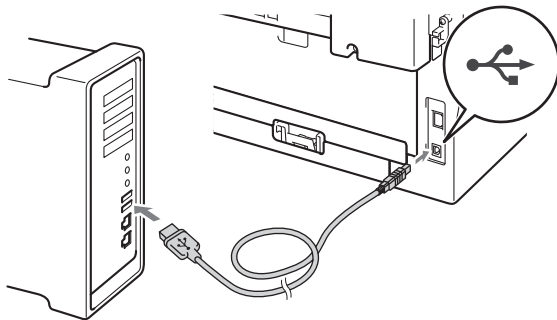
VIKTIG

For Mac OS X 10.4.10-brukere, oppgrader til Mac OS X 10.4.11 - 10.6.x. (For de siste driverne og informasjon om den versjonen av Mac OS X du bruker, besøk <http://solutions.brother.com/>.)

Merk

Hvis du vil installere PS-driveren (BR-Script3 skriverdriver), gå til Brother Solutions Center på <http://solutions.brother.com/>, klikk på Nedlastinger på modellsiden din og les spørsmål og svar (FAQ) for instruksjoner om oppsett.

- b** Koble USB-kabelen til USB-kontakten som er merket med -symbolet på maskinen din og koble deretter kabelen til Macintosh-datamaskinen.



- c** Sørg for at maskinens strømbryter er på.

17 Installere MFL-Pro Suite

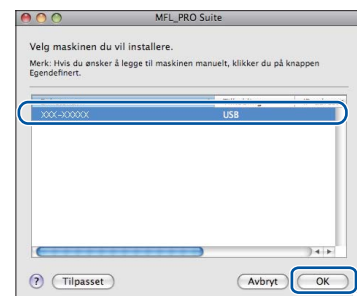
- a** Sett installasjons CD-platen inn i CD-ROM-stasjonen.
- b** Dobbeltklikk på **Start Here OSX**-ikonet. Følg instruksene på skjermen.



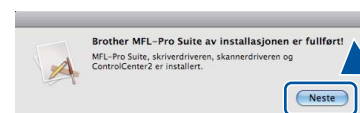
Merk

Det kan ta noen minutter for at installasjonen skal fullføre.

- c** Følg instruksjonene på skjermen til dette skjermbildet vises igjen. Velg maskinen din fra listen og klikk deretter på **OK**.



- d** Klikk på **Neste** når dette skjermbildet vises.



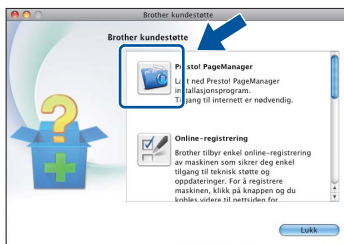
Installeringen av MFL-Pro Suite er nå fullført.
Gå til trinn 18 på side 15.



18 Last ned og installer Presto! PageManager

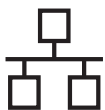
Når Presto! PageManager er installert, er OCR-funksjonen lagt til i Brother ControlCenter2. Du kan enkelt skanne, dele og organisere bilder og dokumenter med Presto! PageManager.

På **Brother kundestøtte**-skjermen, klikk på **Presto! PageManager** og følg anvisningene på skjermen.



Fullfør

Installeringen er nå fullført.



For brukere av et kablet nettverksgrensesnitt

(Windows® 2000 Professional/XP/XP Professional x64 Edition/Windows Vista®/Windows® 7)

16 Før du installerer


- a** Kontroller at datamaskinen er slått PÅ og at du er logget på som administrator.

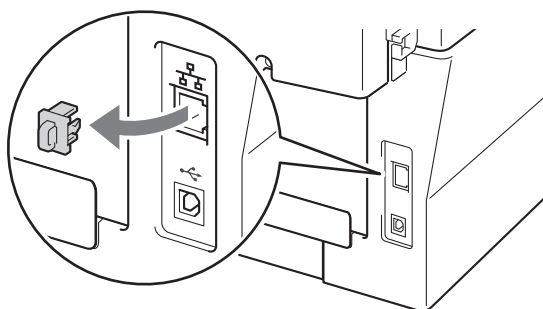
! VIKTIG

- Lukk eventuelle programmer som kjører.
- Skjermbildene kan variere, avhengig av operativsystemet ditt.

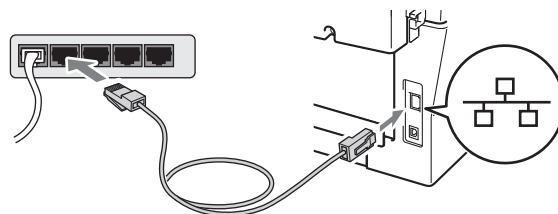
Merke

- Medfølgende CD-plate inkluderer ScanSoft™ PaperPort™ 12SE. Denne programvaren støtter Windows® XP (SP3 eller høyere), XP Professional x64 Edition (SP2 eller høyere), Windows Vista® (SP2 eller høyere) og Windows® 7. Oppdater til nyeste Windows® Service Pack før du installerer MFL-Pro Suite. For av Windows® 2000-brukere (SP4 eller høyere), når ScanSoft™ PaperPort™ 11SE nedlastingsskjermen vises under installasjonen av MFL-Pro Suite, følger du anvisningene på skjermen.
- Deaktiver all personlig brannmurprogramvare (utenom Windows®-brannmur), antispionprogrammer eller antivirusapplikasjoner under installering.

- b** Fjern beskyttelseshetten fra LAN-kontakten som er merket med et -symbol.



- c** Koble nettverksgrensesnittkabelen til LAN-kontakten og deretter til en ledig port på hubben.



- d** Sørg for at maskinens strømbryter er på.

17 Installere MFL-Pro Suite

- a** Sett installasjons CD-platen inn i CD-ROM-stasjonen. Hvis skjermbildet for modellnavn vises, velger du din maskin. Hvis skjermbildet for språk vises, velger du ønsket språk.

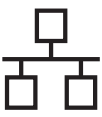
Merke

Hvis Brother-skjermen ikke vises automatisk, går du til **Min datamaskin (Datamaskin)**, dobbeltklikker på CD-ROM-ikonet, og deretter dobbeltklikker du på **start.exe**.

- b** Klikk på **Innledende installering** og deretter på **Installere MFL-Pro Suite**.



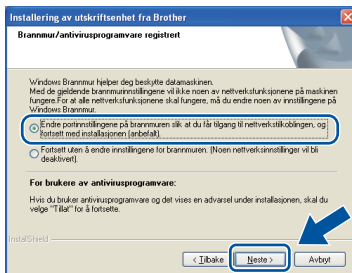
- c** Klikk på **Ja** hvis du godtar lisensavtalene.



Merk

- Hvis installeringen ikke fortsetter automatisk, åpner du toppmenyen på nytt ved å ta ut og sette inn CD-platen eller dobbeltklikke på programmet **start.exe** i rotkatalogen, og deretter fortsette fra trinn **b** for å installere MFL-Pro Suite.
- For Windows Vista® og Windows® 7-brukere, når **Brukerkontroll**-skjermen vises, klikk på **Tillat** eller **Ja**.
- Hvis du vil installere PS-driveren (BR-Script3 skriverdriver), velg **Tilpasset installasjon** og følg deretter anvisningene på skjermen.

d Når **Brannmur/antivirusprogramvare registrert**-skjerm bildet vises, velg **Endre portinnstillingene på brannmuren slik at du får tilgang til nettverkstilkoblingen, og fortsett med installasjonen (anbefalt)**, og klikk på **Neste**. (ikke for Windows® 2000-brukere)



Hvis du ikke bruker Windows®-brannmuren, må du lese bruksanvisningen for brannmuren eller antivirusprogrammet ditt for å få informasjon om hvordan du legger til de følgende nettverksportene.

- For nettverksskanning legger du til UDP-port 54925.
- For PC-Faks-mottak via nettverk legger du til UDP-port 54926.
- Hvis du fremdeles har problemer med nettverkstilkoblingen, legger du til UDP-port 137.

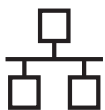
e Følg anvisningene på skjermen for å fullføre oppsettet.

VIKTIG

IKKE avbryt noen av skjermbildene under installeringen. Det kan ta noen sekunder før skjermbildene vises.

Merk

- Hvis maskinen din ikke blir funnet over nettverk, må du bekrefte innstillingene dine ved å følge anvisningene på skjermen.
- Du kan finne maskinens IP-adresse og nodenavn ved å skrive ut rapporten over nettverksinnstillinger. Se *Skriv ut Rapporten over nettverksinnstillinger* på side 37.
- For Windows Vista® og Windows® 7-brukere, når **Windows-sikkerhet**-skjerm bildet vises, merker du av for dette alternativet og klikker på **Installer** for å fullføre installasjonen på riktig måte.
- Hvis en feilmelding vises under programvareinstallasjonen, kjør **Installasjonsdiagnose** som du finner i **Start/Alle programmer/Brother/MFC-XXXX LAN** (der MFC-XXXX er modellnavnet ditt).



18

Installere MFL-Pro Suite på flere datamaskiner (etter behov)

Hvis du vil bruke maskinen sammen med flere datamaskiner på nettverket, installerer du MFL-Pro Suite på hver enkelt datamaskin. Gå til trinn **17** på side 16.

**Merk****Nettverkslisens (Windows®)**

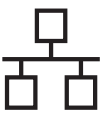
Dette produktet omfatter en PC-lisens for opptil 5 brukere. Denne lisensen støtter installeringen av MFL-Pro Suite inkludert ScanSoft™ PaperPort™ 12SE eller ScanSoft™ PaperPort™ 11SE på opptil 5 PC-er på nettverket. Hvis du vil bruke mer enn 5 PC-er med ScanSoft™ PaperPort™ 12SE eller ScanSoft™ PaperPort™ 11SE installert, må du kjøpe Brother NL-5-pakken, som er en PC-lisenspakke for opptil 5 ekstra brukere. Du kan kjøpe NL-5-pakken ved å kontakte en autorisert Brother-forhandler eller kundeservice hos Brother.

Fullfør

Installeringen er nå fullført.

**Merk**

- Hvis du bruker en spesifisert IP-adresse for maskinen, må du stille inn oppstartsmetoden til statisk ved å bruke kontrollpanelet. For mer informasjon, se *Nettverksmeny* i *Brukerhåndboken for nettverket*.
- Avhengig av sikkerhetsinnstillingene dine, kan det hende at et vindu fra Windows-sikkerhet eller antivirusprogramvaren vises mens du bruker maskinen eller programvaren til maskinen. Gi din tillatelse i vinduet for å fortsette.
- **XML Paper Specification-skriverdriver**
XML Paper Specification-skriverdriveren er den best egnede driveren for Windows Vista® og Windows® 7 når du skriver ut fra programmene som bruker XML Paper Specificationdokumenter. Last ned den siste tilgjengelige driveren ved å besøke Brother Solutions Center på <http://solutions.brother.com/>.



For brukere av et kablet nettverksgrensesnitt (Mac OS X 10.4.11 - 10.6.x)

16 Før du installerer


- a** Kontroller at maskinen er koblet til strømuttaket og at Macintosh-maskinen er slått PÅ. Du må være innlogget med administratorrettigheter.

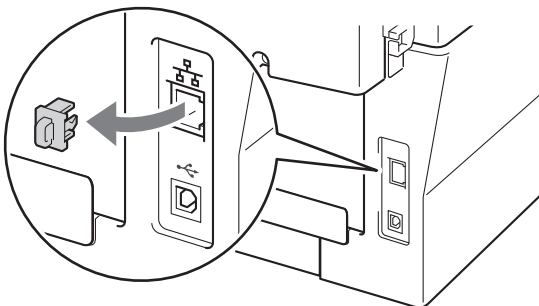
! VIKTIG

For Mac OS X 10.4.10-brukere, oppgrader til Mac OS X 10.4.11 - 10.6.x. (For de siste driverne og informasjon om den versjonen av Mac OS X du bruker, besøk <http://solutions.brother.com/>.)

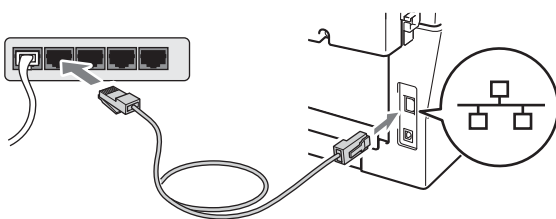
Merk

Hvis du vil installere PS-driveren (BR-Script3 skriverdriver), gå til Brother Solutions Center på <http://solutions.brother.com/>, klikk på Nedlastinger på modellsiden din og les spørsmål og svar (FAQ) for instruksjoner om oppsett.

- b** Fjern beskyttelseshetten fra LAN-kontakten som er merket med et -symbol.



- c** Koble nettverksgrensesnittkabelen til LAN-kontakten og deretter til en ledig port på hubben.



- d** Sørg for at maskinens strømbryter er på.

17 Installere MFL-Pro Suite

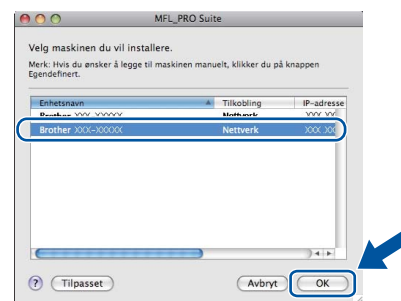
- a** Sett installasjons CD-platen inn i CD-ROM-stasjonen.
- b** Dobbeltklikk på **Start Here OSX**-ikonet. Følg instruksene på skjermen.



Merk

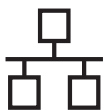
Det kan ta noen minutter for at installasjonen skal fullføre.

- c** Følg instruksjonene på skjermen til dette skjermbildet vises igjen. Velg maskinen din fra listen og klikk deretter på **OK**.



Merk

Hvis nettverket ikke finner maskinen din, bekrefter du nettverksinnstillingene.

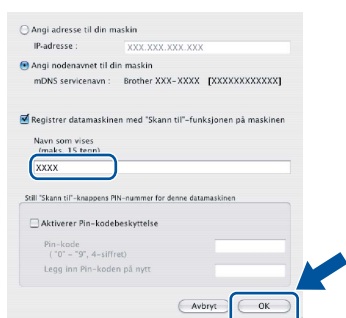


Merk

- Du kan finne maskinens MAC-adresse (Ethernet-adresse) og IP-adresse ved å skrive ut rapporten over nettverksinnstillinger. Se *Skriv ut Rapporten over nettverksinnstillinger* på side 37.
- Klikk på **OK** hvis dette skjermbildet vises.

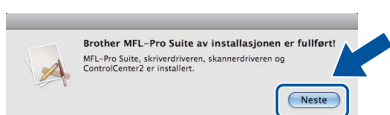


Skriv inn et navn for Macintosh-maskinen i **Navn som vises** opptil 15 tegn lang og klikk på **OK**. Gå til **d**.



- Hvis du vil bruke maskinens **SCAN** tast til å skanne over nettverket, må du krysse av i boksen **Registrer datamaskinen med "Skann til"-funksjonen på maskinen**.
- Navnet du skriver inn vil vises i maskinens display når du trykker på (**SCAN**) og velger et skannealternativ. (for mer informasjon, se *Nettverksskanning* i *Programvarehåndbok*.)

d Når dette skjermbildet vises, klikk på **Neste**.

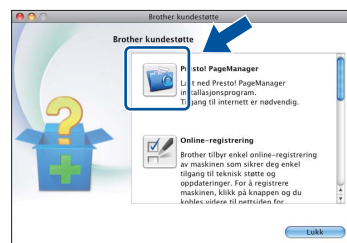


Installeringen av MFL-Pro Suite er nå fullført.
Gå til trinn **18** på side **20**.

18 Last ned og installer Presto! PageManager

Når Presto! PageManager er installert, er OCR-funksjonen lagt til i Brother ControlCenter2. Du kan enkelt skanne, dele og organisere bilder og dokumenter med Presto! PageManager.

På **Brother kundestøtte**-skjermen, klikk på **Presto! PageManager** og følg anvisningene på skjermen.



19 Installere MFL-Pro Suite på flere datamaskiner (etter behov)

Hvis du vil bruke maskinen sammen med flere datamaskiner på nettverket, installerer du MFL-Pro Suite på hver enkelt datamaskin. Gå til trinn **17** på side 19.

Fullfør Installeringen er nå fullført.

Merk

Hvis du bruker en spesifisert IP-adresse for maskinen, må du stille inn oppstartsmetoden til statisk ved å bruke kontrollpanelet. For mer informasjon, se *Nettverksmeny* i *Brukerhåndboken for nettverket*.



For brukere med trådløst nettverksgrensesnitt

16 Før du starter

Først må du konfigurere innstillingene for det trådløse nettverket til maskinen din for å kommunisere med ditt nettverkstilgangspunkt/ruter. Etter at du har konfigurert maskinen til å kommunisere med tilgangspunktet ditt (ruter) vil datamaskiner på nettverket ditt ha tilgang til maskinen. For å bruke maskinen fra disse datamaskinene, må du installere driverne og programvaren. De følgende trinnene fører deg gjennom konfigurasjons- og installeringsprosessen.

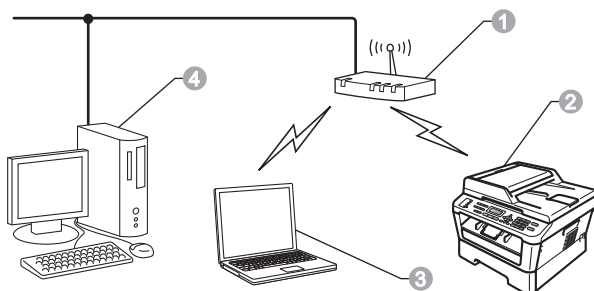
! VIKTIG

- Hvis du skal koble maskinen til et nettverk, anbefaler vi at du kontakter systemadministratoren før du starter installasjonen. Du må vite de trådløse nettverksinnstillingene før du fortsetter med denne installasjonen.
- Hvis du har konfigurert skriverens trådløse innstillinger tidligere, må du tilbakestille innstillingene for nettverket (LAN) før du kan konfigurere de trådløse innstillingene igjen.
 1. På maskinen din, trykk på Menu. Trykk på 6.
 2. Trykk på 0 for å velge *Tilb.st. nettv.*
 3. Trykk på 1 to ganger og *Ja* for å akseptere endringen.

Merk

- For å oppnå optimale resultater ved normal daglig utskrift av dokumenter, plasser Brother-maskinen så nær nettverkstilgangspunktene (ruter) som mulig med minimale hindringer. Store gjenstander og vegger mellom de to enhetene i tillegg til interferens fra andre elektroniske enheter kan ha negativ effekt på dataoverføringsdokumenter. Disse faktorene gjør at trådløs kanskje ikke er den beste tilkoblingsmetoden for alle typer dokumenter og applikasjoner. Hvis du skriver ut store filer, som dokumenter på flere sider med blanding av tekst og stor grafikk, må du kanskje vurdere å bruke kablet Ethernet for raskere dataoverføring eller USB for raskest gjennomløpshastighet.
- Selv om Brother MFC-7860DW kan brukes i både et kablet og et trådløst nettverk, kan kun én av tilkoblingsmetodene brukes av gangen.

Infrastrukturmodus



- 1 Tilgangspunkt/ruter
- 2 Trådløs nettverksmaskin (din maskin)
- 3 Trådløs, klar datamaskin med forbindelse til tilgangspunktet/ruter
- 4 Kablet datamaskin koblet til tilgangspunktet/ruter



17 Velg installasjonsmetoden din for trådløst nettverk

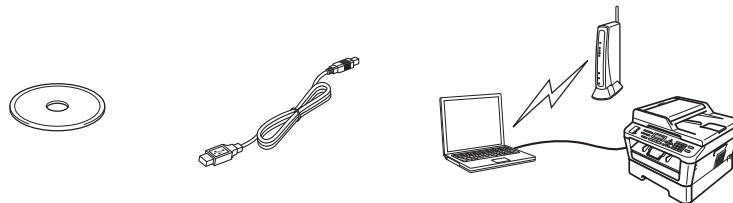
De følgende instruksjonene gir tre metoder for installasjon av Brother-maskinen i et miljø med trådløst nettverk. Velg metoden du foretrekker for miljøet ditt.



Merk

For å sette opp maskinen i ethvert annet trådløst miljø, kan du finne instruksjoner i *Brukerhåndboken for nettverket*.

a Konfigurasjon ved å bruke installasjons-CD-platen og midlertidig bruke en USB-kabel (kun Windows®)



Det er anbefalt at du bruker en PC som er trådløst koblet til nettverket ditt for denne metoden.

! VIKTIG

- Du må bruke en USB-kabel midlertidig under konfigurasjon (kabelen er ikke inkludert).
- For Windows® 2000 og Windows® XP-brukere må du kjenne til de trådløse innstillingene til nettverket før du fortsetter. Skriv ned de trådløse nettverksinnstillingene i området nedenfor.

Element	Noter datamaskinens gjeldende trådløse innstillinger
SSID (nettverksnavn)	
Nettverksnøkkel (sikkerhetsnøkkel/krypteringsnøkkel)	

* Nettverksnøkkelen kan også beskrives som passordet, sikkerhetsnøkkelen eller krypteringsnøkkelen.

! VIKTIG

Ikke kontakt Brother kundeservice for assistanse uten den trådløse sikkerhetsinformasjonen. Vi kan ikke hjelpe deg med å finne innstillingene dine for nettverkssikkerhet.



Merk

- Hvis du ikke kjenner til denne informasjonen (SSID og nettverksnøkkel), kan du ikke fortsette det trådløse oppsettet.
- Hvordan finner jeg denne informasjonen (SSID og nettverksnøkkel)?
 1. Du bør sjekke dokumentasjonen som fulgte med tilgangspunktet ditt eller den trådløse ruterer.
 2. Det opprinnelige nettverksnavnet kan være produsentens navn eller modellnavnet.
 3. Hvis du ikke kjenner til sikkerhetsinformasjonen, kontakt produsenten av ruterer, systemadministratoren eller Internett-leverandøren din.

Nå kan du gå til

side 24



b Manuell konfigurering fra kontrollpanelet (Windows® og Macintosh)

Hvis ditt trådløse tilgangspunkt/ruteren din ikke støtter Wi-Fi Protected Setup eller AOSS™, **skriv ned de trådløse nettverksinnstillingene** til ditt trådløse tilgangspunkt/ruteren din nedenfor.

! VIKTIG

Ikke kontakt Brother kundeservice for assistanse uten den trådløse sikkerhetsinformasjonen. Vi kan ikke hjelpe deg med å finne innstillingene dine for nettverkssikkerhet.

Element	Noter datamaskinens gjeldende trådløse innstillinger
SSID (nettverksnavn)	
Nettverksnøkkel (sikkerhetsnøkkel/krypteringsnøkkel)	

* Nettverksnøkkelen kan også beskrives som passordet, sikkerhetsnøkkelen eller krypteringsnøkkelen.



Merk

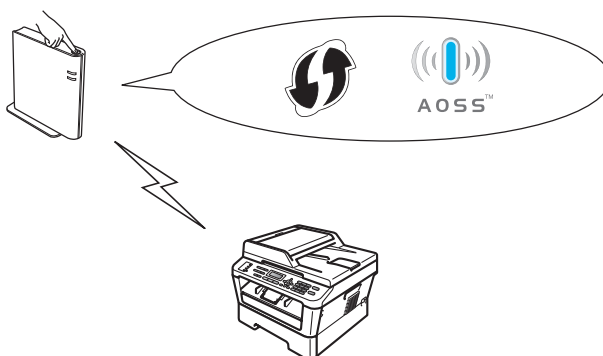
- Hvis du ikke kjenner til denne informasjonen (SSID og nettverksnøkkel), kan du ikke fortsette det trådløse oppsettet.
- Hvordan finner jeg denne informasjonen (SSID og nettverksnøkkel)?
 1. Du bør sjekke dokumentasjonen som fulgte med tilgangspunktet ditt eller den trådløse ruteren.
 2. Det opprinnelige nettverksnavnet kan være produsentens navn eller modellnavnet.
 3. Hvis du ikke kjenner til sikkerhetsinformasjonen, kontakt produsenten av ruteren, systemadministratoren eller Internett-leverandøren din.

Nå kan du gå til

side 27

c Ett-trykks konfigurering ved å bruke Wi-Fi Protected Setup eller AOSS™ (Windows® og Macintosh)

Hvis det trådløse tilgangspunktet/ruteren støtter automatisk trådløs (ett-trykks) modus (Wi-Fi Protected Setup eller AOSS™)



Nå kan du gå til

side 28



Konfigurasjon ved å bruke installasjons-CD-platen og midlertidig bruke en USB-kabel (kun Windows®)

18 Konfigurere trådløse innstillinger

! VIKTIG

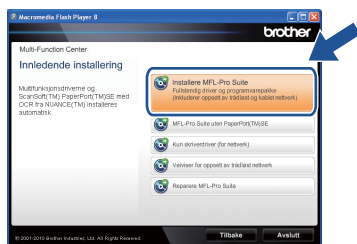
- Du må bruke en USB- eller Ethernet-kabel midlertidig under konfigurasjon (kabelen er ikke inkludert).
- For brukere av Windows® 2000 og Windows® XP må du ha de trådløse innstillingene du skrev ned for nettverket i trinn 17 på side 22 før du fortsetter.

a Sett installasjons CD-platen inn i CD-ROM-stasjonen. Hvis du blir spurt, velg modellen din og språk.

Merke

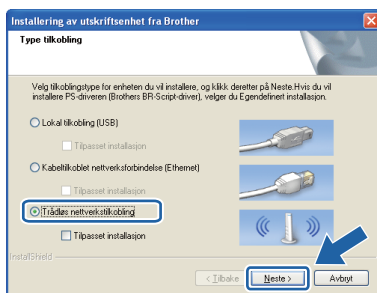
Hvis Brother-skjermen ikke vises automatisk, går du til **Min datamaskin (Datamaskin)**, dobbeltklikker på CD-ROM-ikonet, og deretter dobbeltklikker du på **start.exe**.

b Klikk på **Innledende installering** og deretter **Installere MFL-Pro Suite**.



c Klikk på **Ja** hvis du godtar lisensavtalen. Følg instruksene på skjermen.

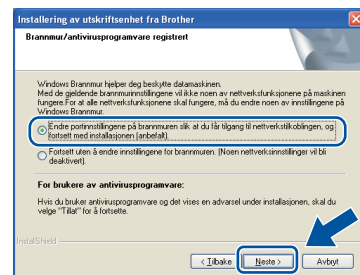
d Velg **Trådløs nettverkstilkobling** og klikk deretter på **Neste**.



Merke

For Windows Vista® og Windows® 7, når **Brukerkontroll**-skjermen vises, klikk på **Tillat** eller **Ja**.

e Når denne skjermen vises, velg **Endre portinnstillingene på brannmuren slik at du får tilgang til nettverkstilkoblingen, og fortsett med installasjonen (anbefalt)**, og klikk på **Neste**. (ikke for Windows®2000-brukere)



Hvis du ikke bruker Windows®-brannmuren, må du lese bruksanvisningen for brannmuren eller antivirusprogrammet ditt for å få informasjon om hvordan du legger til de følgende nettverksportene.

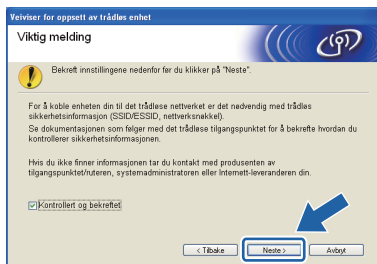
- For nettverksskanning legger du til UDP-port 54925.
- For PC-Faks-mottak via nettverk legger du til UDP-port 54926.
- Hvis du fremdeles har problemer med nettverkstilkoblingen, legger du til UDP-port 137.

f Velg **Nei** og klikk deretter på **Neste**.





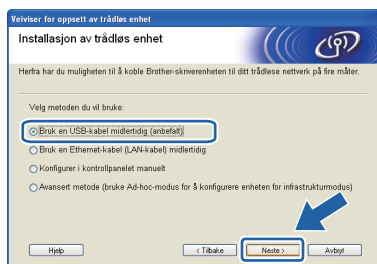
- g** Les **Viktig melding**. Merk av i boksen etter at du har bekreftet SSID og nettverksnøkkelen, og klikk deretter på **Neste**.



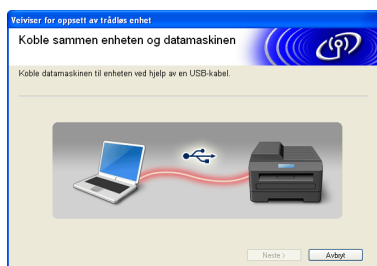
Merk

Hvis du installerer fra en trådløs PC med Windows Vista® eller Windows® 7, merk av i boksen og klikk deretter på neste. Installasjonsprogrammet vil automatisk oppdage de trådløse nettverksinnstillingene dine.

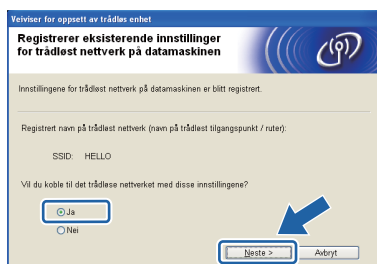
- h** Velg **Bruk en USB-kabel midlertidig (anbefalt)** og klikk deretter på **Neste**.



- i** Koble USB-kabelen (medfølger ikke) midlertidig direkte til datamaskinen og maskinen.



- j** Hvis bekreftelse-skjermen vises, merk av i boksen og klikk på **Neste**. Når den følgende skjermen vises, merk av **Ja** hvis du ønsker å koble til SSID-en på listen. Klikk på **Neste** og gå deretter til **n**.

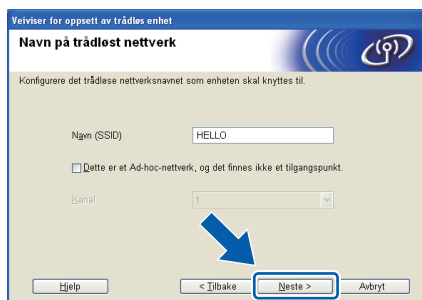


- k** Veiviseren søker etter trådløse nettverk som er tilgjengelige fra maskinen din. Velg SSID-en du skrev ned for nettverket ditt i trinn **17** på side 22, og klikk deretter på **Neste**.



Merk

- Hvis listen er tom må du kontrollere at tilgangspunktet får strøm og kringkaster SSID, og deretter se om maskinen og tilgangspunktet er innenfor rekkevidde for trådløs kommunikasjon. Klikk deretter på **Oppdater**.
- Hvis tilgangspunktet ditt er stilt til å ikke kringkaste SSID kan du legge det til manuelt ved å klikke på **Avansert**-knappen. Følg instruksjonene på skjermen for å angi **Navn (SSID)**, og klikk så på **Neste**.



- l** Hvis nettverket ditt ikke er konfigurert for pålitelighetskontroll og kryptering, vil følgende skjerm vises. For å fortsette konfigurasjonen, klikk på **OK** og gå til **n**.

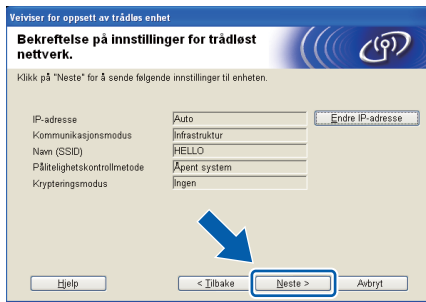


- m** Skriv inn den **Nettverksnøkkel** du skrev ned i trinn **17** på side 22 og skriv inn tasten igjen i **Bekreft nettverksnøkkel**, og klikk deretter på **Neste**.





- n** Klikk på **Neste**. Innstillingene vil bli sendt til maskinen din.

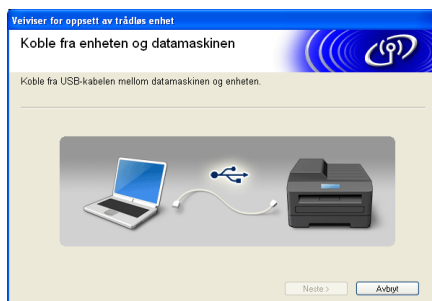


Merk

- Innstillingene blir ikke endret hvis du klikker på **Avbryt**.
- Hvis du ønsker å angi IP-adresseinnstillingene manuelt for maskinen din, klikk på **Endre IP-adresse** og skriv inn de nødvendige IP-adresseinnstillingene for nettverket ditt.
- Hvis skjermen for mislykket trådløs installasjon vises, klikk på **Prøv igjen** og prøv å starte fra trinn **k** igjen.

- o** En melding om tilkoblingsresultat vises i 60 sekunder på displayet.

- p** Koble fra USB-kabelen mellom datamaskinen og maskinen.



- OK!** Trådløst oppsett er nå fullført. En indikator med fire nivå til høyre på maskinens display vil vise den trådløse signalstyrken til tilgangspunktet/ruteren din.

For å installere MFL-Pro Suite, fortsett til trinn **f** på side 34.

Nå kan du gå til side 34



Manuell konfigurering fra kontrollpanelet (Windows® og Macintosh)

18 Konfigurere trådløse innstillinger

! VIKTIG

Du må ha de trådløse innstillingene du skrev ned for nettverket i trinn 17 på side 22 før du fortsetter.

- a** På maskinen din, trykk på **Menu**, **6** (Nettverk), **2** (WLAN), **2** (Inst.veiviser).
- Når WLAN aktivt ? vises, trykk på **1** for å velge På. Dette vil starte veiviseren for trådløst oppsett.
- Hvis ikke, trykk på **Stop/Exit** for å gå ut av veiviseren for trådløst oppsett.
- b** Maskinen vil søke for tilgjengelige SSID-er. Hvis det vises en liste over SSID-er, bruk **▲**- eller **▼**-nøkkelen til å velge SSID-en du skrev ned i trinn 17 på side 22, og trykk på **OK**.
- Hvis du bruker en pålitelighetskontroll og krypteringsmetode som krever en nettverksnøkkel, gå til **c**.
- Hvis godkjenningemetoden er Åpent system og krypteringsmodusen er Ingen, gå til **e**.

Merk

- Det vil ta flere sekunder å vise en liste over tilgjengelige SSID-er.
- Hvis en liste over SSID-er ikke vises, se til at tilgangspunktet ditt er på. Flytt maskinen nærmere til tilgangspunktet og prøv å start fra **a** igjen.
- Hvis tilgangspunktet er angitt til å ikke kringkaste SSID-en, må du manuelt legge til SSID-navnet. For detaljer, se *Konfigurere maskinen din når SSID-en ikke kringkaster i Brukerhåndboken for nettverket*.

Hvis det trådløse tilgangspunktet/ruteren støtter Wi-Fi Protected Setup, vises Tilgangspunktet støtter WPS. Vil du bruke WPS?. For å koble til maskinen din ved å bruke automatisk trådløst modus, trykk på **1** for å velge Ja. (hvis du velger Nei, gå til **c** for å skrive inn nettverksnøkkelen.) Når Start WPS på trådløst utgangspunkt/router, og klikk på Neste. vises, trykk på Wi-Fi Protected Setup-knappen på det trådløse tilgangspunktet/ruteren, og trykk deretter på **1**. Gå til **e**.



- c** Skriv inn nettverksnøkkelen du skrev ned i trinn 17 på side 22 ved å bruke det numeriske tastaturet til å velge hver bokstav eller nummer. For å slette bokstavene du har skrevet inn, trykk på **Clear**.
- For eksempel, for å skrive inn bokstaven a, trykk én gang på **2**-tasten på det numeriske tastaturet. For å skrive inn nummeret 3, trykk sju ganger på **3**-tasten på det numeriske tastaturet.
- Bokstavene vises i denne rekkefølgen: små bokstaver, store bokstaver og deretter tall.
- For mer informasjon, se *Skrive inn tekst for trådløse innstillinger* på side 32.
- Trykk på **OK** når du har skrevet inn alle tegnene, trykk deretter på **1** for **Ja** for å bruke innstillingene dine. Gå til **d**.
- d** Maskinen din vil nå prøve å koble deg til det trådløse nettverket ved å bruke informasjonen du har skrevet inn.
- e** En melding om tilkoblingsresultat vises på displayet og en WLAN-rapport vil skrives ut automatisk.
- Hvis tilkoblingen mislyktes, kontroller feilkoden på den utskrevne rapporten og vis til *Feilsøking* på side 29.
- OK!** **Trådløst oppsett er nå fullført. En indikator med fire nivå til høyre på maskinens display vil vise den trådløse signalstyrken til tilgangspunktet/ruteren din.**

For å installere MFL-Pro Suite, fortsett til 19.

For Windows®-brukere:

Nå kan du gå til side 33

For Macintosh-brukere:

Nå kan du gå til side 35



Ett-trykks konfigurering ved å bruke Wi-Fi Protected Setup eller AOSS™ (Windows® og Macintosh)

18 Konfigurere trådløse innstillinger

- a** Bekreft at det trådløse tilgangspunktet/ruteren har Wi-Fi Protected Setup eller AOSS™ - symbolet som vist nedenfor.



- b** Sett Brother-maskinen innenfor rekkevidden til Wi-Fi Protected Setup eller AOSS™ tilgangspunktet/ruteren din. Rekkevidden kan være forskjellig avhengig av miljøet ditt. Hvis til instruksjonene som leveres med tilgangspunktet/ruteren din.

- c** På maskinen din, trykk på **Menu**, **6** (Nettverk), **2** (WLAN), **3** (WPS/AOSS).

Når WLAN aktivt ? vises, trykk på **1** for å velge På. Dette vil starte veiviseren for trådløst oppsett.

Hvis ikke, trykk på **Stop/Exit** for å gå ut av veiviseren for trådløst oppsett.

Når Start WPS/AOSS på trådløst utgangspunkt/router . vises, trykk på Wi-Fi Protected Setup eller AOSS™-knappen på det trådløse tilgangspunktet/ruteren din. Se brukermanualen til det trådløse tilgangspunktet/ruteren for instruksjoner. Og trykk deretter på **OK**.



Denne funksjonen oppdager automatisk hvilken modus (Wi-Fi Protected Setup eller AOSS™) tilgangspunktet/ruteren din bruker for deretter å konfigurere maskinen din.

Merk

Hvis det trådløse tilgangspunktet/ruteren støtter Wi-Fi Protected Setup (PIN-metode) og du ønsker å konfigurere maskinen ved å bruke PIN (Personal Identification Number)-metode, se *Bruke PIN-metode for Wi-Fi Protected Setup i Brukerhåndboken for nettverket*.

- d** En melding om tilkoblingsresultat vises på displayet og en WLAN-rapport vil bli skrevet ut automatisk.

Hvis tilkoblingen mislyktes, kontroller feilkoden på den utskrevne rapporten og vis til *Feilsøking* på side 29.

Trådløst oppsett er nå fullført. En indikator med fire nivå til høyre på maskinens display vil vise den trådløse signalstyrken til tilgangspunktet/ruteren din.

For å installere MFL-Pro Suite, fortsett til 19.

For Windows®-brukere:

Nå kan du gå til side 33

For Macintosh-brukere:

Nå kan du gå til side 35



Feilsøking

! VIKTIG

Ikke kontakt Brother kundeservice for assistanse uten den trådløse sikkerhetsinformasjonen. Vi kan ikke hjelpe deg med å finne innstillingene dine for nettverkssikkerhet.

Hvordan finner jeg de trådløse innstillingene (SSID og nettverksnøkkel)

1. Du bør sjekke dokumentasjonen som fulgte med tilgangspunktet ditt eller den trådløse ruterens.
2. Det opprinnelige nettverksnavnet kan være produsentens navn eller modellnavnet.
3. Hvis du ikke kjenner til sikkerhetsinformasjonen, kontakt produsenten av ruterens, systemadministratoren eller Internett-leverandøren din.

- * Nettverksnøkkelen kan også beskrives som passordet, sikkerhetsnøkkelen eller krypteringsnøkkelen.
- * Hvis det trådløse tilgangspunktet/ruterens er angitt til ikke å kringkaste SSID, vil ikke SSID oppdages automatisk. Du må skrive inn SSID-navnet manuelt. Se *Konfigurere maskinen din når SSID-en ikke kringkaster* i *Brukerhåndbok for nettverket*.

WLAN-rapport


Hvis WLAN-rapport som skrives ut viser at tilkoblingen mislyktes, kontroller feilkode på den utskrevne rapporten og vis til følgende instruksjoner.

Feilkode	Anbefalte løsninger
TS-01	<p>Den trådløse innstillingen er ikke aktivert, skru PÅ den trådløse innstillingen.</p> <ul style="list-style-type: none"> - Hvis en LAN-kabel er koblet til maskinen din, koble den fra og skru PÅ de trådløse innstillingene på maskinen din. <ol style="list-style-type: none"> 1. På maskinen din, trykk på Menu, 6 (Nettverk), 2 (WLAN), 2 (Inst.veiviser). 2. Når WLAN aktivt ? vises, trykk på 1 for å velge På. Dette vil starte veiviseren for trådløst oppsett.
TS-02	<p>Det trådløse tilgangspunktet/ruterens kan ikke oppdages.</p> <ol style="list-style-type: none"> 1. Kontroller følgende 4 punkter. <ul style="list-style-type: none"> - Sørg for at det trådløse tilgangspunktet/ruterens er skrudd på. - Flytt maskinen til et område uten hindringer, eller nærmere det trådløse tilgangspunktet/ruterens. - Plasser maskinen din midlertidig innenfor 3,3 fot (en meter) fra det trådløse tilgangspunktet når du konfigurerer de trådløse innstillingene. - Hvis det trådløse tilgangspunktet/ruterens bruker MAC-adressefiltrering, bekreft at MAC-adressen til Brother-maskinen er tillatt i filteret. 2. Hvis du manuelt skriver inn SSID og sikkerhetsinformasjon (SSID/godkjenningstype/krypteringstype/nettverksnøkkel) kan det være at informasjonen er feil. <p>Dobbeltsekk SSID-en og sikkerhetsinformasjonen og skriv inn korrekt informasjon på nytt etter behov.</p> <p>Se <i>Hvordan finner jeg de trådløse innstillingene (SSID og nettverksnøkkel)</i> på side 29 for å bekrefte.</p>



Feilkode	Anbefalte løsninger												
TS-04	<p>Gokjennings-/krypteringsmetoder som brukes av det valgte trådløse tilgangspunktet/ruteren er ikke støttet av maskinen din.</p> <p>For infrastrukturmodus, endre godkjenning- og krypteringsmetoder til det trådløse tilgangspunktet/ruteren. Maskinen din støtter følgende godkjenningmetoder: WPA, WPA2, ÅPEN og Delt nøkkel. WPA støtter TKIP eller AES krypteringsmetoder. WPA2 støtter AES som krypteringsmetode. ÅPEN og delt nøkkel samsvarer med WEP-kryptering.</p> <p>Hvis problemet ditt ikke løses, kan det være at SSID- eller nettverksinnstillingene du skrev inn ikke er korrekte. Dobbeltsjekk de trådløse nettverksinnstillingene.</p> <p>Kombinert tabell over godkjenning- og krypteringsmetoder</p> <table border="1"><thead><tr><th>Godkjenningmetode</th><th>Krypteringsmetode</th></tr></thead><tbody><tr><td rowspan="2">WPA-Personal</td><td>TKIP</td></tr><tr><td>AES</td></tr><tr><td>WPA2-Personal</td><td>AES</td></tr><tr><td rowspan="2">ÅPEN</td><td>WEP</td></tr><tr><td>INGEN (uten kryptering)</td></tr><tr><td>Delt nøkkel</td><td>WEP</td></tr></tbody></table> <p>Se <i>Hvordan finner jeg de trådløse innstillingene (SSID og nettverksnøkkel)</i> på side 29 for å bekrefte.</p> <p>For adhoc-modus, endre godkjenning- og krypteringsmetodene til datamaskinen din for den trådløse innstillingen. Maskinen din støtter kun ÅPEN godkjenningmetode, med valgfri WEP-kryptering.</p>	Godkjenningmetode	Krypteringsmetode	WPA-Personal	TKIP	AES	WPA2-Personal	AES	ÅPEN	WEP	INGEN (uten kryptering)	Delt nøkkel	WEP
Godkjenningmetode	Krypteringsmetode												
WPA-Personal	TKIP												
	AES												
WPA2-Personal	AES												
ÅPEN	WEP												
	INGEN (uten kryptering)												
Delt nøkkel	WEP												
TS-05	<p>Sikkerhetsinformasjonen (SSID/nettverksnøkkel) er feil. Dobbeltsjekk SSID og sikkerhetsinformasjon (nettverksnøkkel). Hvis ruteren din bruker WEP-kryptering, skriv inn nøkkelen som brukes som første WEP-nøkkel. Brother-maskinen din støtter kun bruk av første WEP-nøkkel.</p> <p>Se <i>Hvordan finner jeg de trådløse innstillingene (SSID og nettverksnøkkel)</i> på side 29 for å bekrefte.</p>												
TS-06	<p>Den trådløse sikkerhetsinformasjonen (godkjenningmetode/krypteringsmetode/nettverksnøkkel) er feil. Dobbeltsjekk den trådløse sikkerhetsinformasjonen (godkjenningmetode/krypteringsmetode/nettverksnøkkel) i tabellen til TS-04. Hvis ruteren din bruker WEP-kryptering, skriv inn nøkkelen som brukes som første WEP-nøkkel. Brother-maskinen din støtter kun bruk av første WEP-nøkkel.</p> <p>Se <i>Hvordan finner jeg de trådløse innstillingene (SSID og nettverksnøkkel)</i> på side 29 for å bekrefte.</p>												



Feilkode	Anbefalte løsninger
TS-07	<p>Maskinen kan ikke oppdage et trådløst tilgangspunkt/ruter som har WPS eller AOSS™ aktivert.</p> <p>Hvis du ønsker å konfigurere de trådløse innstillingene ved å bruke WPS eller AOSS™, må du betjene både maskinen og det trådløse tilgangspunktet/ruteren.</p> <p>Bekreft at det trådløse tilgangspunktet/ruteren støtter WPS eller AOSS™ og prøv å starte igjen.</p>  <p>Hvis du ikke vet hvordan du skal betjene det trådløse tilgangspunktet/ruteren ved å bruke WPS eller AOSS™, se dokumentasjonen som følger med det trådløse tilgangspunktet/ruteren, spør produsenten av det trådløse tilgangspunktet/ruteren eller spør systemansvarlig.</p>
TS-08	<p>To eller flere trådløse tilgangspunkt som har WPS eller AOSS™ aktivert oppdages.</p> <ul style="list-style-type: none">- Bekreft at kun ett trådløst tilgangspunkt/ruter innenfor rekkevidde har WPS- eller AOSS™-metoden aktivert og prøv igjen.- Prøv å starte på nytt igjen etter noen få minutter for å unngå forstyrrelse fra andre tilgangspunkter.



Skrive inn tekst for trådløse innstillinger

De fleste talltastene har tre eller fire bokstaver skrevet på dem. Tastene for **0**, **#** og ***** har ikke bokstaver skrevet på fordi de brukes for spesialtegn.

Ved å trykke det korrekte antall taster flere ganger, kan du få tilgang til det tegnet du ønsker.

For konfigurering av trådløse nettverksinnstillinger

Trykk på tast	En gang	To ganger	Tre ganger	Fire ganger	Fem ganger	Seks ganger	Sju ganger	Åtte ganger	Ni ganger
2	a	b	c	A	B	C	2	a	b
3	d	e	f	D	E	F	3	d	e
4	g	h	i	G	H	I	4	g	h
5	j	k	l	J	K	L	5	j	k
6	m	n	o	M	N	O	6	m	n
7	p	q	r	s	P	Q	R	S	7
8	t	u	v	T	U	V	8	t	u
9	w	x	y	z	W	X	Y	Z	9

Skrive inn mellomrom

For å skrive inn et mellomrom, trykk ► to ganger mellom tegn.

Gjøre endringer

Hvis du taster feil bokstav og vil rette opp, trykker du på ◀ eller ▶ for å flytte markøren under riktig tegn, og trykker på **Clear**. Skriv inn det korrekte tegnet igjen. Du kan også gå tilbake og sette inn bokstaver.

Hvis ikke, trykk på **Clear** for å slette tegnet til venstre, og skriv deretter inn det korrekte tegnet.

Gjenta bokstaver

Hvis du trenger å skrive inn en bokstav som er på samme tast som bokstaven før, trykk på ▶ for å flytte markøren til høyre før du trykker på tasten igjen.

Spesialtegn og symboler

Trykk på *****, **#** eller **0**, trykk deretter på ◀ eller ▶ for å flytte markøren til det spesialtegnet eller symbolet du ønsker. Trykk på **OK** for å velge det.

Trykk på ***** for (mellomrom) ! " # \$ % & ' () * + , - . /

Trykk på **#** for ; < = > ? @ [] ^ _ \ ~ ` | { }

Trykk på **0** for 0 \ { | } ~

Trykk på **1** for @ . / 1



Installer drivere og programvare (Windows® 2000 Professional/XP/XP Professional x64 Edition/Windows Vista®/Windows® 7)

19 Før du installerer

Kontroller at datamaskinen er slått PÅ og at du er logget på som administrator.

! VIKTIG

- Lukk eventuelle programmer som kjører.
- Skjermbildene kan variere, avhengig av operativsystemet ditt.

📝 Merk

- Medfølgende CD-plate inkluderer ScanSoft™ PaperPort™ 12SE. Denne programvaren støtter Windows® XP (SP3 eller høyere), XP Professional x64 Edition (SP2 eller høyere), Windows Vista® (SP2 eller høyere) og Windows® 7. Oppdater til nyeste Windows® Service Pack før du installerer MFL-Pro Suite. For av Windows® 2000-brukere (SP4 eller høyere), når ScanSoft™ PaperPort™ 11SE nedlastingsskjermen vises under installasjonen av MFL-Pro Suite, følger du anvisningene på skjermen.
- Deaktiver all personlig brannmurprogramvare (utenom Windows®-brannmur), antispionprogrammer eller antivirusapplikasjoner under installering.

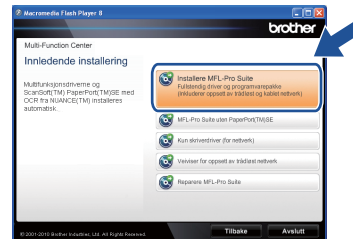
20 Installere MFL-Pro Suite

a Sett installasjons CD-platen inn i CD-ROM-stasjonen. Hvis skjermbildet for modellnavn vises, velger du din maskin. Hvis skjermbildet for språk vises, velger du ønsket språk.

📝 Merk

Hvis Brother-skjermen ikke vises automatisk, gå du til **Min datamaskin (Datamaskin)**, dobbeltklikker på CD-ROM-ikonet, og deretter dobbeltklikker du på **start.exe**.

b Klikk på **Innledende installering** og deretter på **Installere MFL-Pro Suite**.



c Klikk på **Ja** hvis du godtar lisensavtalene.

📝 Merk

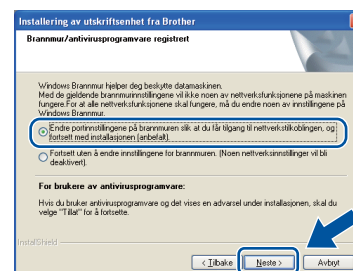
- Hvis installeringen ikke fortsetter automatisk, åpner du toppmenyen på nytt ved å ta ut og sette inn CD-platen eller dobbeltklikke på programmet **start.exe** i rotkatalogen, og deretter fortsette fra trinn **b** for å installere MFL-Pro Suite.
- For Windows Vista® og Windows® 7-brukere, når **Brukerkontroll**-skjermen vises, klikk på **Tillat** eller **Ja**.

d Velg **Trådløs nettverkstilkobling** og klikk på **Neste**.

📝 Merk

Hvis du vil installere PS-drivern (BR-Script3 skriverdriver), velg **Tilpasset installasjon** og følg deretter anvisningene på skjermen.

e Når **Brannmur/antivirusprogramvare registrert**-skjermbildet vises, velg **Endre portinnstillingene på brannmuren slik at du får tilgang til nettverkstilkoblingen**, og **fortsett med installasjonen (anbefalt)**, og klikk på **Neste**. (ikke for Windows® 2000-brukere)

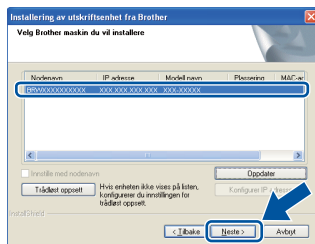




Hvis du ikke bruker Windows®-brannmuren, må du lese bruksanvisningen for brannmuren eller antivirusprogrammet ditt for å få informasjon om hvordan du legger til de følgende nettverksportene.

- For nettverksskanning legger du til UDP-port 54925.
- For PC-Faks-mottak via nettverk legger du til UDP-port 54926.
- Hvis du fremdeles har problemer med nettverkstilkoblingen, legger du til UDP-port 137.

f Følg instruksjonene på skjermen til dette skjermbildet vises igjen. Velg maskinen din fra listen og klikk deretter på **Neste**.



Merk

Hvis du bruker WEP og displayet viser 'Tilkoblet', men maskinen ikke blir funnet, sørg for at du har skrevet inn WEP-nøkkelen korrekt. WEB-nøkkelen skiller mellom store og små bokstaver.

g Følg anvisningene på skjermen for å fullføre oppsettet.

VIKTIG

IKKE avbryt noen av skjermbildene under installeringen. Det kan ta noen sekunder før skjermbildene vises.

Merk

- For Windows Vista® og Windows® 7-brukere, når **Windows-sikkerhet**-skjermbildet vises, merker du av for dette alternativet og klikker på **Installer** for å fullføre installasjonen på riktig måte.
- Hvis en feilmelding vises under programvareinstallasjonen, kjør **Installasjonsdiagnose** som du finner i **Start/Alle programmer/Brother/MFC-XXXX LAN** (der MFC-XXXX er modellnavnet ditt).

21 Installere MFL-Pro Suite på flere datamaskiner (etter behov)

Hvis du vil bruke maskinen sammen med flere datamaskiner på nettverket, installerer du MFL-Pro Suite på hver enkelt datamaskin. Gå til trinn **20** på side 33.

Merk

Nettverkslisens (Windows®)

Dette produktet omfatter en PC-lisens for opptil 5 brukere. Denne lisensen støtter installeringen av MFL-Pro Suite inkludert ScanSoft™ PaperPort™ 12SE eller ScanSoft™ PaperPort™ 11SE på opptil 5 PC-er på nettverket. Hvis du vil bruke mer enn 5 PC-er med ScanSoft™ PaperPort™ 12SE eller ScanSoft™ PaperPort™ 11SE installert, må du kjøpe Brother NL-5-pakken, som er en PC-lisenspakke for opptil 5 ekstra brukere. Du kan kjøpe NL-5-pakken ved å kontakte en autorisert Brother-forhandler eller kundeservice hos Brother.

Fullfør

Installeringen er nå fullført.

Merk

- Hvis du bruker en spesifisert IP-adresse for maskinen, må du stille inn oppstartsmetoden til statisk ved å bruke kontrollpanelet. For mer informasjon, se *Nettverksmeny* i *Brukerhåndboken for nettverket*.
- Avhengig av sikkerhetsinnstillingene dine, kan det hende at et vindu fra Windows-sikkerhet eller antivirusprogramvaren vises mens du bruker maskinen eller programvaren til maskinen. Gi din tillatelse i vinduet for å fortsette.
- **XML Paper Specification-skriverdriver**
XML Paper Specification-skriverdriveren er den best egnede driveren for Windows Vista® og Windows® 7 når du skriver ut fra programmene som bruker XML Paper Specification-dokumenter. Last ned den siste tilgjengelige driveren ved å besøke Brother Solutions Center på <http://solutions.brother.com/>.



Installer driverne og programvaren (Mac OS X 10.4.11 - 10.6.x)

19 Før du installerer

Kontroller at maskinen er koblet til strømuttaket og at Macintosh-maskinen er slått PÅ. Du må være innlogget med administratorrettigheter.

! VIKTIG

For Mac OS X 10.4.10-brukere, oppgrader til Mac OS X 10.4.11 - 10.6.x. (For de siste driverne og informasjon om den versjonen av Mac OS X du bruker, besøk <http://solutions.brother.com/>.)

📝 Merk

Hvis du vil installere PS-driveren (BR-Script3 skriverdriver), gå til Brother Solutions Center på <http://solutions.brother.com/>, klikk på Nedlastinger på modellsiden din og les spørsmål og svar (FAQ) for instruksjer om oppsett.

20 Installere MFL-Pro Suite

a Sett installasjons CD-platen inn i CD-ROM-stasjonen.

b Dobbeltklikk på **Start Here OSX**-ikonet. Følg instruksene på skjermen.



c Velg **Trådløs nettverkstilkobling** og klikk på **Neste**.



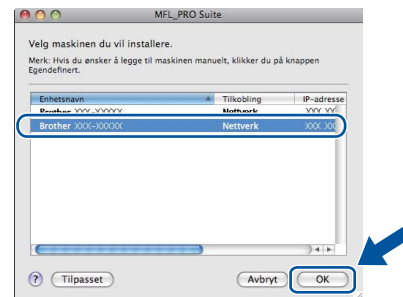
! VIKTIG

IKKE avbryt noen av skjermbildene under installeringen.

📝 Merk

- Det kan ta noen minutter for at installasjonen skal fullføre.
- Hvis de trådløse innstillingene dine mislykkes, vises skjermbildet **Veiviser for oppsett av trådløs enhet**. Følg instruksjonene på skjermen for å fullføre den trådløse installasjonen.

d Følg instruksjonene på skjermen til dette skjermbildet vises igjen. Velg maskinen din fra listen og klikk deretter på **OK**.



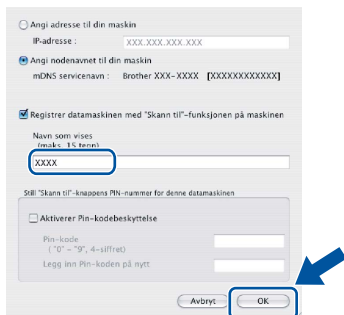


Merk

- Du kan finne maskinens MAC-adresse (Ethernet-adresse) og IP-adresse ved å skrive ut rapporten over nettverksinnstillinger. Se *Skriv ut Rapporten over nettverksinnstillinger* på side 37.
- Klikk på **OK** hvis dette skjermbildet vises.

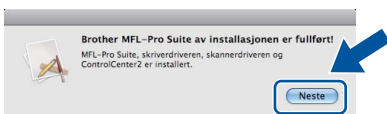


Skriv inn et navn for Macintosh-maskinen i **Navn som vises** opptil 15 tegn lang og klikk på **OK**. Gå til **e**.



- Hvis du vil bruke maskinens **SCAN** tast til å skanne over nettverket, må du krysse av i boksen **Registrer datamaskinen med "Skann til"-funksjonen på maskinen**.
- Navnet du skriver inn vil vises i maskinens display når du trykker på **(SCAN)** og velger et skannealternativ. (for mer informasjon, se *Nettverksskanning* i *Programvarehåndboken*.)

e Når dette skjermbildet vises, klikk på **Neste**.

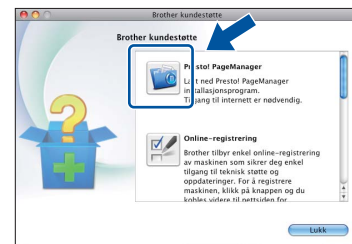


OK! **Installeringen av MFL-Pro Suite er nå fullført.**
Gå til trinn **21** på side 36.

21 Last ned og installer Presto! PageManager

Når Presto! PageManager er installert, er OCR-funksjonen lagt til i Brother ControlCenter2. Du kan enkelt skanne, dele og organisere bilder og dokumenter med Presto! PageManager.

På **Brother kundestøtte**-skjermen, klikk på **Presto! PageManager** og følg anvisningene på skjermen.



22 Installere MFL-Pro Suite på flere datamaskiner (etter behov)

Hvis du vil bruke maskinen sammen med flere datamaskiner på nettverket, installerer du MFL-Pro Suite på hver enkelt datamaskin. Gå til trinn **20** på side 35.

Fullfør **Installeringen er nå fullført.**

Merk

Hvis du bruker en spesifisert IP-adresse for maskinen, må du stille inn oppstartsmetoden til statisk ved å bruke kontrollpanelet. For mer informasjon, se *Nettverksmeny* i *Brukerhåndboken for nettverket*.

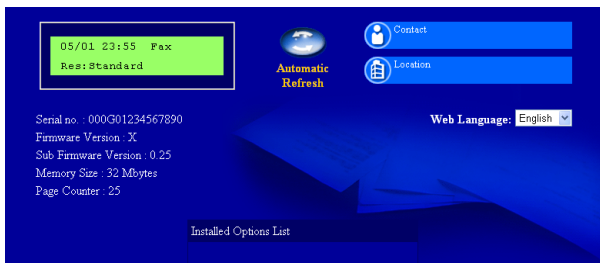
Web-basert styring (nettleser)


Brother utskriftsserveren er utstyrt med en webserver som gjør at du kan overvåke status eller endre noen av konfigurasjonsinnstillingene ved bruk av HTTP (Hyper Text Transfer Protocol).

Merk

- Standard brukernavn er '**admin**' og standard passord er '**access**'. Du kan bruke en nettleser til å endre dette passordet.
- Vi anbefaler Microsoft® Internet Explorer® 6.0 (eller nyere) eller Firefox 3.0 (eller nyere) for Windows® og Safari 3.0 (eller nyere) for Macintosh. Du må også sørge for at JavaScript og informasjonskapsler alltid er aktivert i den nettleseren du bruker. For å bruke en nettleser må du kjenne IP-adressen til utskriftsserveren. IP-adressen til utskriftsserveren er oppført i rapporten over nettverksinnstillinger.

- a Åpne nettleseren.
- b Skriv inn "http://maskinens IP-adresse/" i nettleserens adressefelt (der "maskinens IP-adresse" er IP-adressen til skriveren eller utskriftsservernavnet).
 - For eksempel http://192.168.1.2/



 Se *Internett-basert styring* i *Brukerhåndbok for nettverket*.

Skriv ut Rapporten over nettverksinnstillinger

Du kan skrive ut rapporten over nettverksinnstillinger for å bekrefte de gjeldende nettverksinnstillingene.

- a Slå på maskinen og vent til maskinen er i driftsklar modus.
- b Trykk på **Menu, 5, 6**.
- c Trykk på **Start**.
Maskinen vil skrive ut de gjeldende nettverksinnstillingene.
- d Trykk på **Stop/Exit**.

Gjenopprette nettverksinnstillingene til standardinnstillinger

For å tilbakestille alle nettverksinnstillinger til den interne utskrifts- og skannerserveren til fabrikkinnstillingene, følg trinnene nedenfor.

- a Kontroller at maskinen ikke er i bruk og koble deretter alle kabler fra maskinen (unntatt strømledningen).
- b Trykk på **Menu, 6, 0**.
- c Trykk på **1** for å velge **Reset**.
- d Trykk på **1** for å velge **Ja**.
Maskinen starter på nytt. Koble deretter til alle kablene igjen.

Brother CreativeCenter



Bli inspirert. Hvis du bruker Windows, dobbeltklikk på Brother CreativeCenter-ikonet på skrivebordet ditt for tilgang til en GRATIS webside med mange ideer og ressurser for personlig og profesjonell bruk.

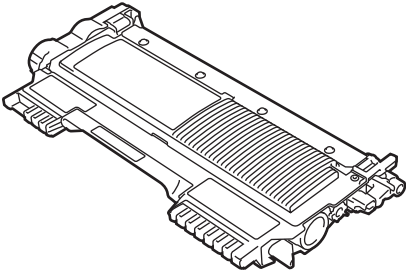
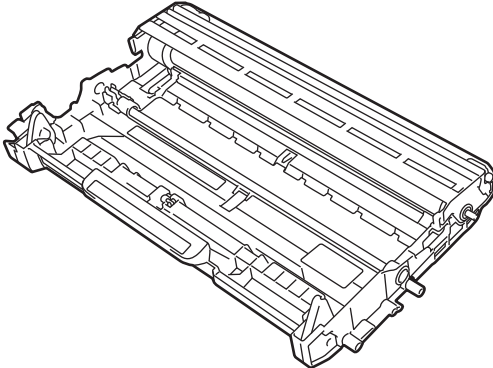



Mac-brukere kan få tilgang til Brother CreativeCenter på denne webadressen:

<http://www.brother.com/creativecenter/>

Forbruksmateriell

Når det er på tide å bytte forbruksmateriell, vises en feilmelding på displayet på kontrollpanelet. For mer informasjon om forbruksvarer til maskinen kan du besøke <http://solutions.brother.com/> eller kontakte nærmeste Brother-forhandler.

Tonerkassetter	Trommelenhet
Standard Toner: TN-2210 Toner med høy kapasitet: TN-2220	DR-2200
	

 For utskifting av forbruksmateriell, se *Skifte ut forbruksmateriell* i den *Grunnleggende brukermanual*.

Varemerker

Brother-logoen er et registrert varemerke for Brother Industries, Ltd.

Brother er et registrert varemerke for Brother Industries, Ltd.

Microsoft, Windows, Windows Server og Internet Explorer er registrerte varemerker for Microsoft Corporation i USA og/eller andre land.

Windows Vista enten et registrert varemerke eller et varemerke for Microsoft Corporation i USA og andre land.

Apple, Macintosh, Safari og TrueType er varemerker for Apple Inc., registrert i USA og andre land.

Mac og Mac-logoen er varemerker for Apple Inc., registrert i USA og andre land.

Wi-Fi og Wi-Fi Alliance er registrerte varemerker for Wi-Fi Alliance.

AOSS er et varemerke for Buffalo Inc.

Nuance, Nuance-logoen, PaperPort og ScanSoft er varemerker eller registrerte varemerker for Nuance Communications, Inc. eller dets datterselskaper i USA og/eller andre land.

Andre selskapers merkenavn og produktnavn som vises på Brother-produkter, tilknyttede dokumenter og andre materialer er varemerker eller registrerte varemerker for de respektive selskapene.

Utarbeidelse og offentliggjøring

Denne håndboken er utarbeidet og utgitt under overoppsyn av Brother Industries, Ltd. og inneholder alle de nyeste produktbeskrivelser og spesifikasjoner.

Innholdet i denne håndboken og spesifikasjonene for dette produktet kan endres uten varsel.

Brother forbeholder seg retten til å gjøre endringer uten varsel i spesifikasjonene og materialet heri og skal ikke kunne holdes ansvarlig for eventuelle skader (inkludert følgeskader) som måtte oppstå på grunnlag av tillit til dette materialet, inkludert, men ikke begrenset til, typografiske og andre feil relatert til publikasjonen.

Opphavsrett og lisens

©2010 Brother Industries, Ltd.

Dette produktet omfatter programvare som er utviklet av følgende leverandører:

©1983-1998 PACIFIC SOFTWARES, INC.

©2010 Devicescape Software, Inc.

Dette produktet omfatter programvaren "KASAGO TCP/IP" som er utviklet av ZUKEN ELMIC, Inc.