



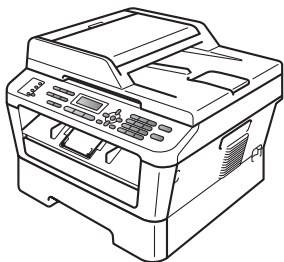
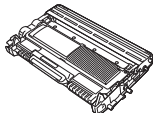

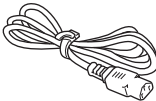
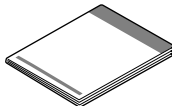

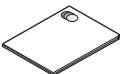
Przed skonfigurowaniem urządzenia należy przeczytać broszurę Bezpieczeństwo i zgodność z prawem. Następnie, aby prawidłowo skonfigurować i zainstalować urządzenie, należy przeczytać Podręcznik szybkiej obsługi.

Aby wyświetlić Podręcznik szybkiej obsługi w innych językach, należy odwiedzić witrynę <http://solutions.brother.com/>.

 OSTRZEŻENIE	<u>OSTRZEŻENIE</u> wskazuje potencjalnie niebezpieczną sytuację, która może doprowadzić do śmierci lub poważnych obrażeń ciała.
 UWAGA	<u>UWAGA</u> wskazuje potencjalnie niebezpieczną sytuację, która może doprowadzić do niewielkich lub umiarkowanych obrażeń ciała.

1

Rozpakuj urządzenie i sprawdź podzespoły

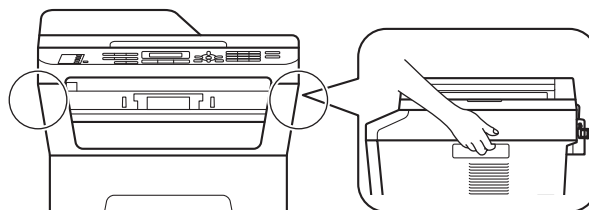
	 Zespół bębna i zespół kasety z tonerem (preinstalowane)	
 Instalacyjna płyta CD-ROM, płyta CD-ROM z dokumentacją	 Przewód zasilający prądu przebiegowego	 Podręcznik szybkiej obsługi
 Przewód linii telefonicznej	 Broszura Bezpieczeństwo i zgodność z prawem	

OSTRZEŻENIE

Urządzenie jest pakowane w plastikowe torebki. Plastikowe torebki to nie zabawki. Aby uniknąć ryzyka uduszenia, należy je trzymać z dala od niemowląt i dzieci oraz wyrzucać zgodnie z przepisami.

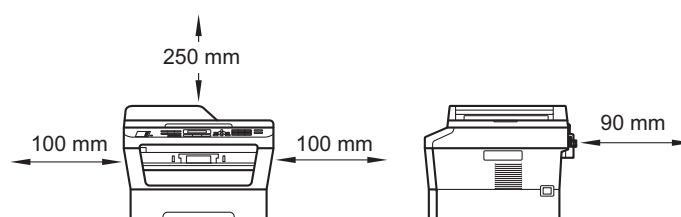
⚠ UWAGA

Przesuwając urządzenie, należy chwycić boczne uchwyty umieszczone pod skanerem. NIE przenosić urządzenia, trzymając za jej spód.



📄 Informacja

- Wokół urządzenia należy zachować przestrzeń minimalną, tak jak to pokazano na ilustracji.



- Elementy znajdujące się w pudełku mogą różnić się w zależności od kraju.
- Oryginalne opakowanie należy zachować na wypadek konieczności wysyłki urządzenia w przyszłości.
- Jeśli z jakiegoś powodu konieczny jest transport urządzenia, należy uważnie spakować urządzenie w oryginalne opakowanie, aby uniknąć jego uszkodzenia podczas transportu. Urządzenie powinno zostać odpowiednio ubezpieczone u przewoźnika. Aby uzyskać informacje na temat ponownego pakowania urządzenia, należy przeczytać część *Pakowanie i transport urządzenia* w *Rozszerzonym Podręczniku Użytkownika*.
- Kabel połączeniowy nie jest wyposażeniem standardowym. Należy zakupić kabel połączeniowy odpowiedni do interfejsu, który będzie używany (USB lub sieć).

Kabel USB

- Zaleca się korzystanie z kabla USB 2.0 (typu A/B) o długości nieprzekraczającej 2 metrów.
- NIE WOLNO jeszcze podłączać kabla połączeniowego. Podłączanie kabla połączeniowego wykonywane jest w ramach procesu instalacji MFL-Pro.

Kabel sieciowy

Należy korzystać ze skrętki Category5 (lub o wyższej kategorii) w przypadku sieci Ethernet 10BASE-T lub szybkiej sieci Ethernet 100BASE-TX.

2

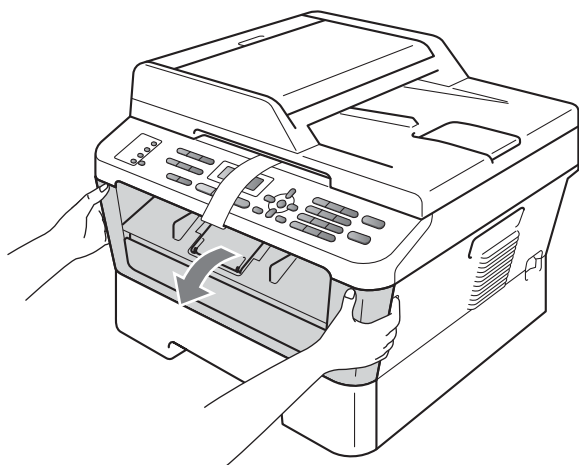
Usuń elementy opakowania urządzenia

! WAŻNE

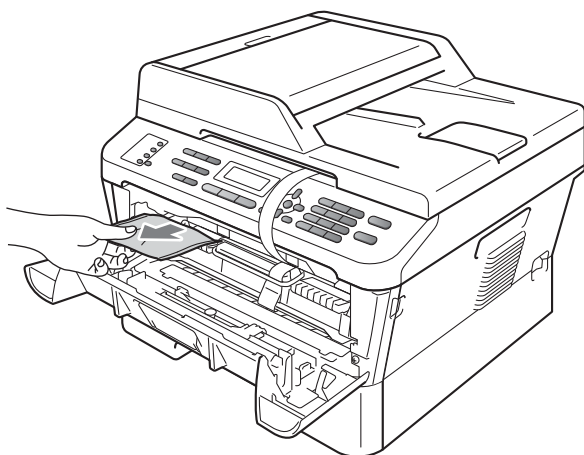
NIE WOLNO jeszcze podłączać przewodu zasilającego do gniazdka ściennego.

a Zdejmij taśmę opakowującą z zewnętrznej strony urządzenia i folię zakrywającą szybę skanera.

b Otwórz przednią pokrywę.



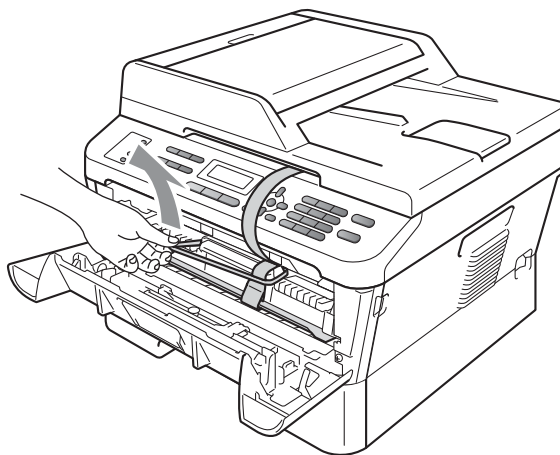
c Wyjmij żel krzemionkowy z wnętrza urządzenia.



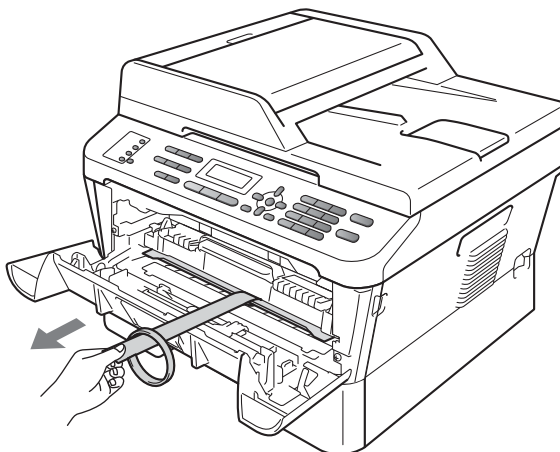
! UWAGA

NIE WOLNO zjadać żelu krzemionkowego. Należy go wyrzucić. W przypadku spożycia należy zgłosić się do lekarza.

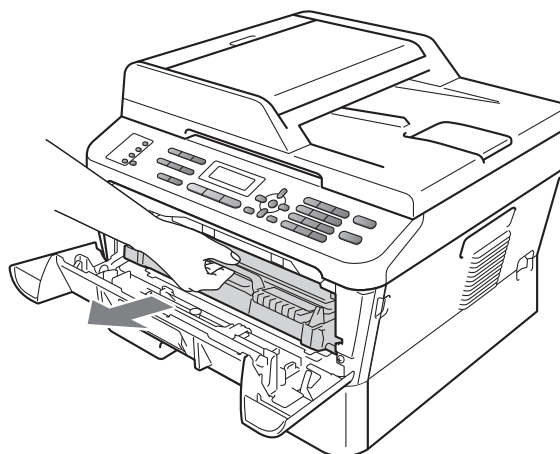
d Podnieś taśmę elastyczną z bębna.



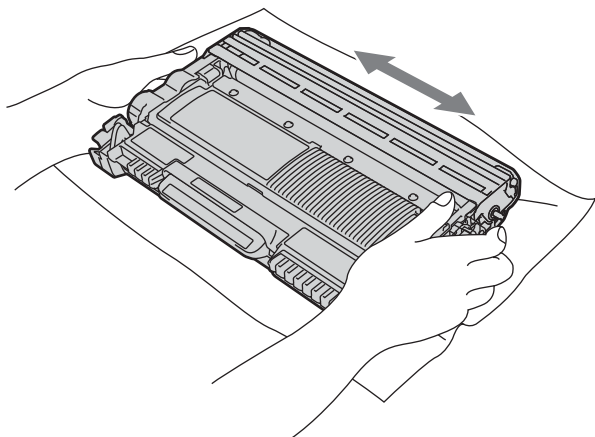
e Pociągnij papierowy pasek, aby usunąć materiał zabezpieczający w sposób przedstawiony na ilustracji.



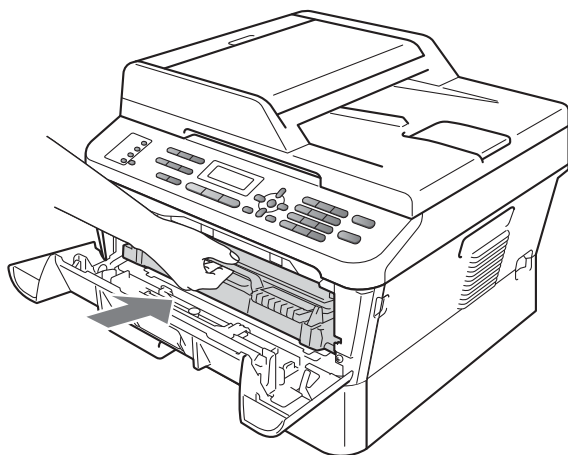
f Wyjmij zespół bębna i kasety z tonerem.



- g** Delikatnie potrząśnij go kilkakrotnie z boku na bok, aby równomiernie rozprowadzić toner w zespole.



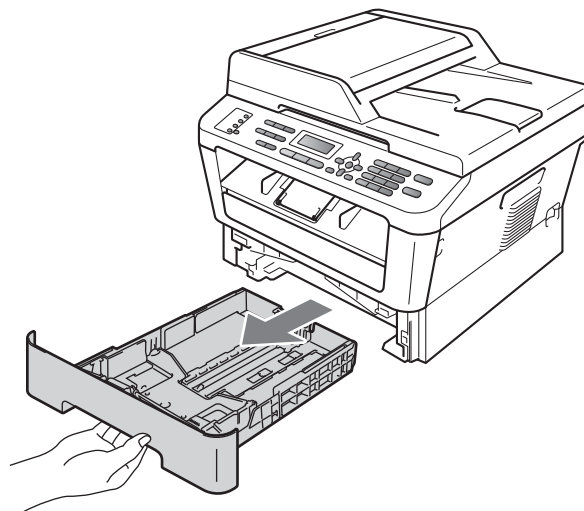
- h** Włóż zespół bębna i kasety z tonerem do tylnej części urządzenia.



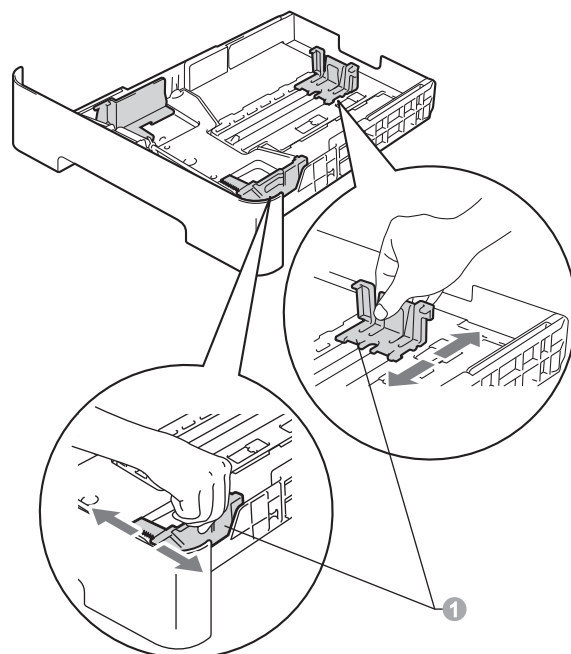
- i** Zamknij pokrywę przednią urządzenia.

3 Załaduj papier do tacy papieru

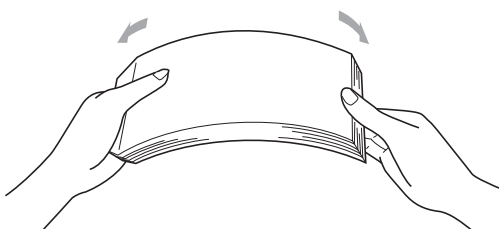
- a** Wyciągnij tacę papieru z urządzenia.



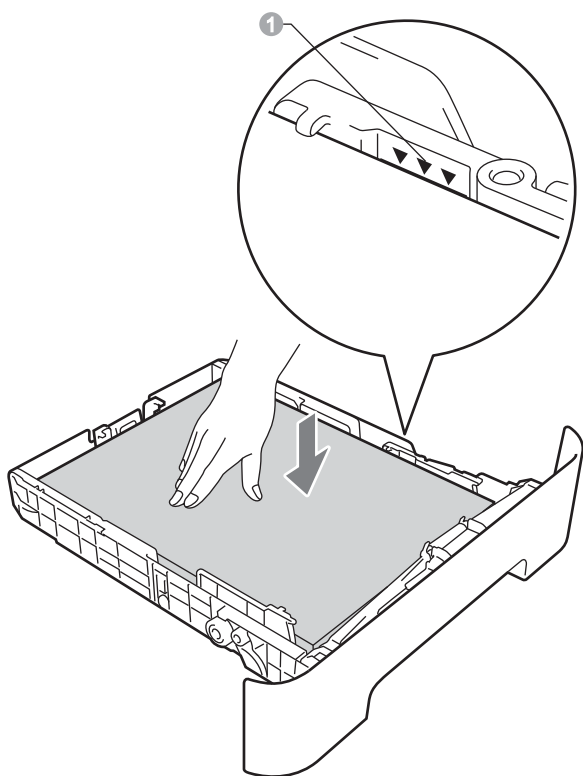
- b** Naciskając zieloną dźwignię zwalniającą prowadnicę papieru ①, przesun prowadnice papieru, dopasowując je do formatu wkładanego papieru. Upewnij się, że prowadnice są dobrze umieszczone w szczelinach.




- c** Przewachluj dobrze stos papieru, aby uniknąć zacięcia papieru i niewłaściwego jego podawania.



- d** Włóż papieru do tacy i upewnij się, że:
- Papier znajduje się poniżej znaku maksymalnej ilości papieru (▼▼▼) ①. Przepelnienie tacy papieru spowoduje zacięcie papieru.
 - Strona do druku musi być skierowana w dół.
 - Prowadnice papieru dotykają boków papieru, aby był prawidłowo podawany.



- e** Włóż tacę papieru do urządzenia. Upewnij się, że jest ona całkowicie włożona do urządzenia.

 Aby uzyskać więcej informacji na temat zalecanego papieru, patrz *Zalecany papier i nośniki druku* w *Podstawowym Podręczniku Użytkownika*.

4

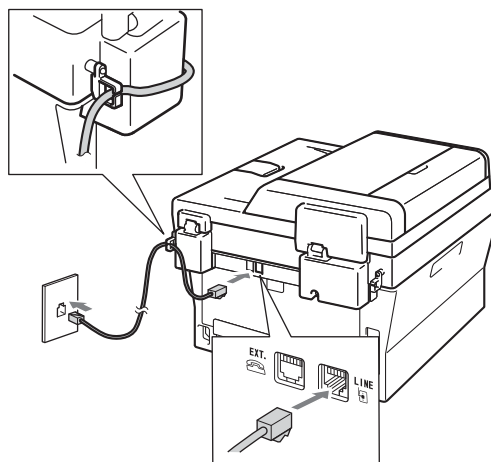
Podłącz przewód zasilający i linię telefoniczną

! WAŻNE

NIE NALEŻY jeszcze podłączać kabla interfejsu.



- a** Podłącz przewód zasilający do gniazdka ściennego, a następnie podłącz go do gniazda elektrycznego.
- b** Ustaw przycisk zasilania urządzenia w położeniu włączenia.
- c** Podłącz kabel telefoniczny. Jeden koniec kabla telefonicznego podłącz do gniazda oznaczonego w urządzeniu jako **LINE** (LINIA), a drugi do gniazda telefonicznego w ścianie.



! WAŻNE

Przewód linii telefonicznej **MUSI** być podłączony do gniazdka w urządzeniu oznaczonym napisem **LINE** (LINIA).

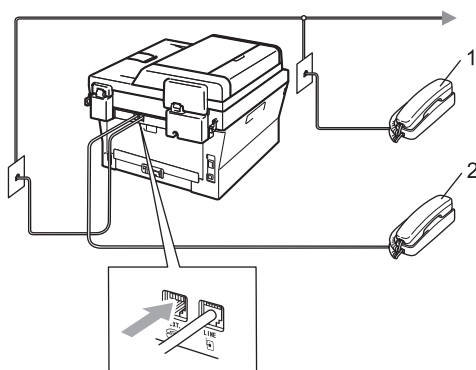
! OSTRZEŻENIE

Urządzenie musi zostać uziemione za pomocą wtyczki z bolcem uziemienia.

Ponieważ urządzenie jest uziemione za pomocą gniazda elektrycznego, użytkownik może chronić siebie przed potencjalnie niebezpiecznym napięciem elektrycznym w sieci telefonicznej, podłączając urządzenie do linii telefonicznej przy podłączonym przewodzie zasilającym. Podobnie podczas przenoszenia urządzenia należy zachować środki ostrożności, odłączając najpierw linię telefoniczną, a następnie przewód zasilający.

Informacja

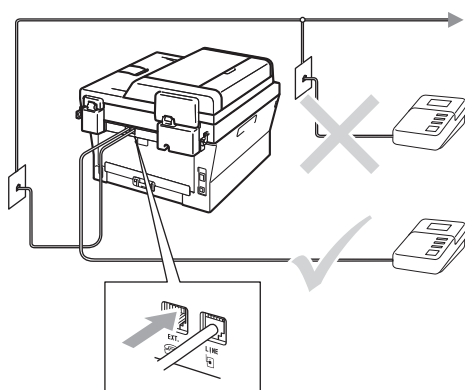
W przypadku współużytkowania linii telefonicznej z telefonem zewnętrznym należy dokonać połączeń tak, jak to pokazano poniżej.



- 1 Telefon wewnętrzny
- 2 Telefon zewnętrzny

Informacja

W przypadku współużytkowania linii telefonicznej z zewnętrzną automatyczną sekretarką należy dokonać połączeń tak, jak to pokazano poniżej.



W przypadku posiadania zewnętrznej automatycznej sekretarki należy ustawić tryb odbioru na **ZEW. TEL/A. SEKR.** Patrz *Wybierz tryb odbioru* na stronie 6. Aby uzyskać dodatkowe szczegóły, patrz *Podłączanie zewnętrznego urządzenia TAD* w *Podstawowym Podręczniku Użytkownika*.

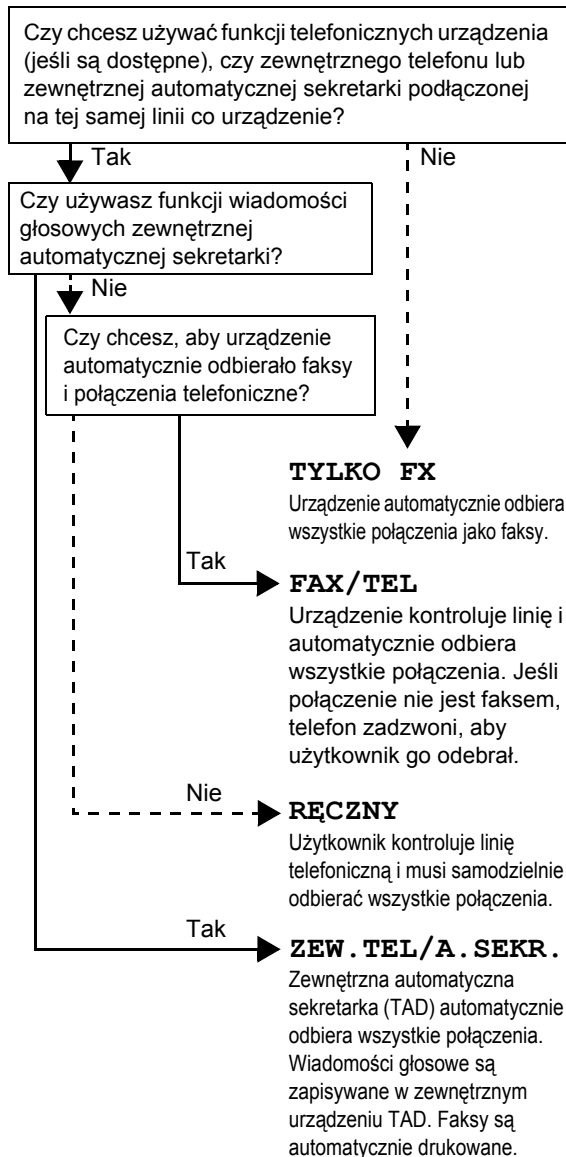
5 Wybierz język (jeśli to konieczne)

- Naciśnij przycisk **Menu**, **0**, **0**.
- Przy użyciu przycisku **▲** lub **▼** wybierz język. Naciśnij przycisk **OK**.
- Naciśnij przycisk **Stop/Zakończ**.

6

Wybierz tryb odbioru

Dostępne są cztery tryby odbioru: **TYLKO FX**, **FAX/TEL**, **RĘCZNY** i **ZEW. TEL/A. SEKR.**



- Naciśnij przycisk **Menu**, **0**, **1**.
 - Przy użyciu przycisku **▲** lub **▼** wybierz tryb odbioru. Naciśnij przycisk **OK**.
 - Naciśnij przycisk **Stop/Zakończ**.
- Aby uzyskać dodatkowe szczegóły, patrz *Korzystanie z trybów odbioru* w *Podstawowym Podręczniku Użytkownika*.

7 Ustawianie kontrastu wyświetlacza LCD (jeśli jest to konieczne)

W przypadku problemów z odczytaniem wyświetlacza LCD spróbuj zmienić ustawienie kontrastu.

- a** Naciśnij przycisk **Menu**, **1**, **5**.
- b** Naciśnij przycisk **▶**, aby zwiększyć kontrast.
—LUB—
Naciśnij przycisk **◀**, aby zmniejszyć kontrast.
Naciśnij przycisk **OK**.
- c** Naciśnij przycisk **Stop/Zakończ**.

8 Ustawianie daty i godziny

Urządzenie wyświetla czas, a jeśli skonfigurowano ID stacji, do każdego wysłanego faksu zostanie dodana data i godzina.

- a** Naciśnij przycisk **Menu**, **0**, **2**, **1**.
- b** Wprowadź dwie ostatnie cyfry roku na klawiaturze telefonicznej, a następnie naciśnij przycisk **OK**.

DATA I GODZINA
ROK:2011

(np. wprowadź **1**, **1** dla roku 2011.)
- c** Wprowadź dwie cyfry miesiąca na klawiaturze telefonicznej, a następnie naciśnij przycisk **OK**.

DATA I GODZINA
MIESIĄC:03

(np. wprowadź **0**, **3** dla marca.)
- d** Wprowadź dwie cyfry dnia na klawiaturze telefonicznej, a następnie naciśnij przycisk **OK**.

DATA I GODZINA
DZIEŃ:25

(np. wprowadź **2**, **5** dla 25.)
- e** Wprowadź godzinę w formacie 24-godzinnym na klawiaturze telefonicznej, a następnie naciśnij przycisk **OK**.

DATA I GODZINA
GODZ:15:25

(np. wprowadź **1**, **5**, **2**, **5** w przypadku godziny 3:25 P.M.)
- f** Naciśnij przycisk **Stop/Zakończ**.

9 Wprowadzanie informacji osobistych (identyfikatora stacji)

Urządzenie wyświetla datę i czas, a jeśli skonfigurowano identyfikator stacji, zostanie on dodany do każdego wysyłanego faksu.

a Naciśnij przycisk **Menu**, **0**, **3**.

b Wprowadź numer faksu (do 20 cyfr) na klawiaturze telefonicznej, a następnie naciśnij przycisk **OK**.

IDENT. STACJI
FAX:

c Wprowadź numer telefonu (do 20 cyfr) na klawiaturze telefonicznej, a następnie naciśnij przycisk **OK**. Jeśli numer telefonu jest taki sam jak numer faksu, wpisz ten sam numer ponownie.

IDENT. STACJI
TEL:

d Użyj klawiatury telefonicznego do wprowadzenia nazwy (do 20 znaków), a następnie naciśnij przycisk **OK**.

IDENT. STACJI
NAZWA:



Informacja

- Informacje o wprowadzaniu nazwiska zawiera poniższa tabela.
- Aby wprowadzić znak, który znajduje się na tym samym klawiszu co ostatnio wprowadzony znak, naciśnij klawisz **▶**, aby przesunąć kursor w prawo.
- Jeśli wprowadzona została niewłaściwa litera i chcesz ją zmienić, naciśnij klawisz **◀** lub **▶**, aby przesunąć kursor do nieprawidłowego znaku, a następnie naciśnij klawisz **Wyczyść**.

Naciśnij klawisz	Jeden raz	Dwa razy	Trzy razy	Cztery razy	Pięć razy
2	A	B	C	2	A
3	D	E	F	3	D
4	G	H	I	4	G
5	J	K	L	5	J
6	M	N	O	6	M
7	P	Q	R	S	7
8	T	U	V	8	T
9	W	X	Y	Z	9



Aby uzyskać dodatkowe szczegóły, patrz *Wprowadzanie tekstu w Podstawowym Podręczniku Użytkownika*.

e Naciśnij przycisk **Stop/Zakończ**.



Informacja

W przypadku popełnienia błędu, aby zacząć od początku, naciśnij przycisk **Stop/Zakończ** i cofnij się do kroku **a**.

10 Raport transmisji faksu

Urządzenie Brother wyposażone jest w Raport weryfikacji transmisji, który może być użyty jako potwierdzenie wysłania faksu. Raport ten zawiera nazwę lub numer faksu odbiorcy, datę, godzinę i czas trwania transmisji, liczbę wysłanych stron oraz informację, czy transmisja się powiodła. Aby użyć funkcji Raport transmisji faksu, patrz *Drukowanie raportów w Rozszerzonym Podręczniku Użytkownika*.

11 Ustaw tryb wybierania tonowego lub impulsowego

Dostarczone urządzenie jest ustawione na tonowe nawiązywanie połączenia. W przypadku korzystania z impulsowego nawiązywania połączenia (obrotowego) należy zmienić tryb nawiązywania połączenia.

- a** Naciśnij przycisk **Menu, 0, 4**.
- b** Przy użyciu przycisku ▲ lub ▼ wybierz opcję **IMPULS** (lub **TONOWE**).
Naciśnij przycisk **OK**.
- c** Naciśnij przycisk **Stop/Zakończ**.

12 Ustawianie grupy kompatybilności linii telefonicznej

W przypadku podłączania urządzenia do usługi VoIP (poprzez Internet) należy zmienić ustawienia grupy kompatybilności.

Informacja

W przypadku korzystania z analogowej linii telefonicznej można pominąć ten krok.

- a** Naciśnij przycisk **Menu, 2, 0, 1**.
- b** Przy użyciu przycisku ▲ lub ▼ wybierz opcję **PODST. (VOIP)**.
Naciśnij przycisk **OK**.
- c** Naciśnij przycisk **Stop/Zakończ**.

13 Ustaw typ linii telefonicznej

W przypadku podłączenia urządzenia do linii, która korzysta z łącza PABX (PBX) lub ISDN do wysyłania i odbierania faksów, konieczna jest zmiana typu linii telefonicznej — w tym celu należy wykonać poniższe czynności.

- a** Naciśnij przycisk **Menu, 0, 6**.
- b** Przy użyciu przycisku ▲ lub ▼ wybierz opcję **PBX, ISDN lub ZWYKŁA**.
Naciśnij przycisk **OK**.
Wykonaj jedną z poniższych czynności:
 - W przypadku wybrania opcji **ISDN** lub **ZWYKŁA** przejdź do kroku **f**.
 - W przypadku wybrania opcji **PBX** przejdź do kroku **c**.
- c** Wykonaj jedną z poniższych czynności:
 - Aby zmienić aktualny prefiks, naciśnij przycisk **1** i przejdź do czynności **d**.
 - Aby nie zmieniać aktualnego prefiksu, naciśnij przycisk **2** i przejdź do czynności **f**.

Informacja

Ustawieniem domyślnym jest „!”. Po naciśnięciu przycisku **Tel./R**, „!” na wyświetlaczu LCD zostanie wyświetlony symbol „!”.

- d** Naciśnij przycisk **Wyczyść**, aby usunąć ustawienie domyślne, wprowadź numer prefiksu (do 5 cyfr) na klawiaturze telefonicznej, a następnie naciśnij przycisk **OK**.

Informacja

- Można użyć cyfr od 0 do 9, symbolu #, * oraz !. (Aby wyświetlić symbol „!”, naciśnij przycisk **Tel./R**).
- Nie można używać symbolu ! z innymi cyframi lub znakami.
- Jeśli system telefoniczny wymaga trybu oddzwania TBR, naciśnij przycisk **Tel./R**, aby wprowadzić przerwę.

- e** Przy użyciu przycisku ▲ lub ▼ wybierz opcję **WŁĄCZONE** lub **ZAWSZE** i naciśnij przycisk **OK**.



Informacja

- W przypadku wybrania opcji **WŁĄCZONE** naciśnięcie przycisku **Tel./R** (na ekranie zostanie wyświetlony symbol „!”) umożliwi dostęp do zewnętrznej linii.
- W przypadku wybrania opcji **ZAWSZE** dostęp do zewnętrznej linii można uzyskać bez naciskania przycisku **Tel./R**.



f Naciśnij przycisk **Stop/Zakończ**.



Informacja

PBX i TRANSFER

W urządzeniu wstępnie ustawiona jest opcja **ZWYKŁA**, która umożliwia łączenie ze standardową linią PSTN (Publiczna sieć telefoniczna). Jednak w wielu biurach korzysta się z centralnych systemów telefonicznych lub prywatnych automatycznych centrali telefonicznych (PABX). Urządzenie może łączyć się z większością typów systemów PABX (PBX). Funkcja oddzwania w urządzeniu obsługuje wyłącznie tryb TBR. Funkcja TBR działa z większością systemów PABX (PBX), umożliwiając dostęp do linii zewnętrznej lub przekazywanie połączeń do innych telefonów wewnętrznych. Funkcja działa po naciśnięciu przycisku **Tel./R**.

14

Automatyczny czas letni

Istnieje możliwość ustawienia urządzenia tak, aby automatycznie przestawiało godzinę na czas letni. Urządzenie przestawi zegar o godzinę do przodu wiosną i o godzinę do tyłu jesienią.



a Naciśnij przycisk **Menu, 0, 2, 2**.



b Przy użyciu przycisku ▲ lub ▼ wybierz opcję **WŁ.** (lub **WYŁ.**).

Naciśnij przycisk **OK**.



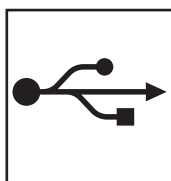
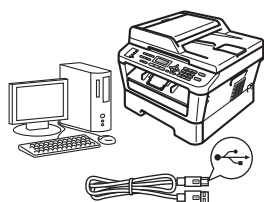
c Naciśnij przycisk **Stop/Zakończ**.

15 Wybór rodzaju połączenia

Niniejsze instrukcje instalacji dotyczą systemów operacyjnych Windows® 2000 Professional, Windows® XP Home/Windows® XP Professional, Windows® XP Professional x64 Edition, Windows Vista®, Windows® 7, i Mac OS X (wersje 10.4.11, 10.5.x i 10.6.x).

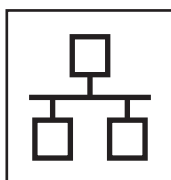
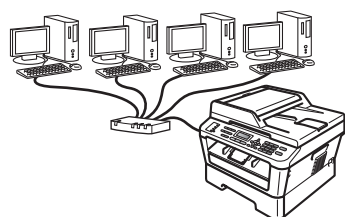
Informacja

W przypadku systemów operacyjnych Windows Server® 2003/2003 x64 Edition/2008/2008 R2, przejdź na stronę danego modelu pod adresem <http://solutions.brother.com/>.



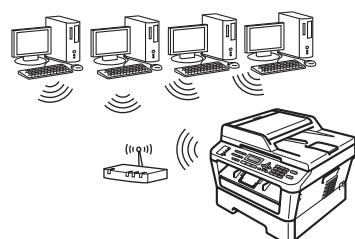
Dla użytkowników interfejsu USB

Windows®, przejdź do Strony 12
Macintosh, przejdź do Strony 14



Dla sieci przewodowej

Windows®, przejdź do Strony 16
Macintosh, przejdź do Strony 19



Sieć bezprzewodowa

Windows® i Macintosh,
przejdź do Strony 21

Informacja

Najnowsze sterowniki i programy narzędziowe dla posiadanego urządzenia można pobrać ze strony Brother Solutions Center pod adresem <http://solutions.brother.com/>.

USB	Windows®
	Macintosh
Sieć przewodowa	Windows®
	Macintosh
Sieć bezprzewodowa	Windows®
	Macintosh



Dla użytkowników interfejsu USB

(Windows® 2000 Professional/XP/XP Professional x64 Edition/Windows Vista®/Windows® 7)

16 Przed instalacją

- a** Upewnij się, że komputer jest **WŁĄCZONY** i użytkownik jest zalogowany z uprawnieniami administratora.

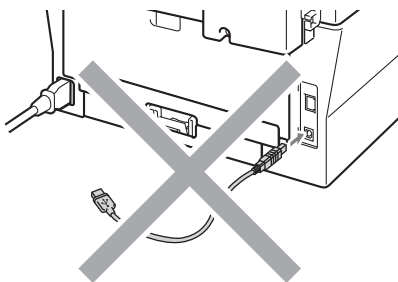
! WAŻNE

- Jeśli pracują jakieś programy, należy je zamknąć.
- Ekran może różnić się w zależności od systemu operacyjnego.

Informacja

Instalacyjna płyta CD-ROM zawiera oprogramowanie ScanSoft™ PaperPort™ 12SE. To oprogramowanie obsługuje systemy operacyjne Windows® XP (SP3 lub nowszy), XP Professional x64 Edition (SP2 lub nowszy), Windows Vista® (SP2 lub nowszy) oraz Windows® 7. Przed zainstalowaniem pakietu oprogramowania MFL-Pro należy dokonać aktualizacji do najnowszego dodatku Service Pack dla systemu Windows®. W przypadku korzystania z systemu operacyjnego Windows® 2000 (SP4 lub nowszy), po wyświetleniu ekranu pobierania aplikacji ScanSoft™ PaperPort™ 11SE podczas instalacji pakietu oprogramowania MFL-Pro, należy postępować zgodnie z wyświetlanymi na ekranie instrukcjami.

- b** Wyłącz urządzenie i upewnij się, że przewód interfejsu USB **NIE JEST** podłączony do urządzenia. Jeśli został on już podłączony, należy go odłączyć.



17 Instalowanie pakietu oprogramowania MFL-Pro

- a** Umieść instalacyjną płytę CD-ROM w napędzie CD-ROM. Jeżeli pojawi się ekran z nazwami modeli, wybierz model swojego urządzenia. Jeśli pojawi się ekran z wersjami językowymi, wybierz swój język.

Informacja

Jeśli ekran Brother nie zostanie wyświetlony automatycznie, przejdź do **Mój komputer (Komputer)**, kliknij dwukrotnie ikonę CD-ROM, a następnie kliknij dwukrotnie **start.exe**.

- b** Kliknij opcję **Instalacja początkowa**, a następnie naciśnij przycisk **Zainstaluj pakiet MFL-Pro**.



- c** Jeśli akceptujesz umowę licencyjną, kliknij **Tak**.

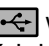
Informacja

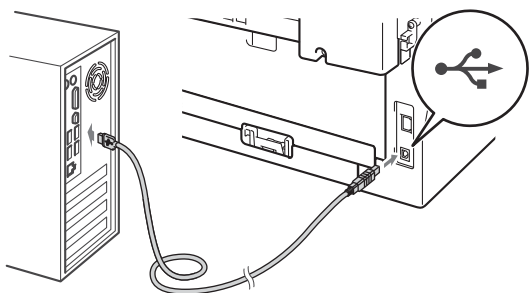
- Jeśli instalacja nie będzie kontynuowana automatycznie, otwórz ponownie menu główne, wysuwając i ponownie wkładając płytę CD-ROM lub klikając dwukrotnie program **start.exe** w folderze głównym, a następnie kontynuuj od kroku **b**, aby zainstalować pakiet oprogramowania MFL-Pro.
- W systemie Windows Vista® i Windows® 7, po wyświetleniu ekranu **Kontrola konta użytkownika** kliknij przycisk **Zezwalaj** lub **Tak**.
- Aby zainstalować sterownik PS (sterownik drukarki BR-Script3), wybierz opcję **Instalacja konfigurowana przez klienta**, a następnie wykonaj instrukcje wyświetlane na ekranie.

- d** Wykonuj instrukcje wyświetlane na ekranie, aż do wyświetlenia następującego ekranu.





- e Podłącz przewód USB do złącza USB oznaczonego symbolem  w urządzeniu, a następnie podłącz przewód do komputera.



- f Włącz urządzenie, a następnie wykonaj instrukcje wyświetlane na ekranie, aby zakończyć instalację.

! WAŻNE

NIE anuluj żadnych ekranów podczas procesu instalacji. Wyświetlenie wszystkich ekranów może potrwać kilka sekund.



Informacja

- W systemie Windows Vista® i Windows® 7 po wyświetleniu ekranu **Zabezpieczenia systemu Windows**, zaznacz pole wyboru i kliknij przycisk **Zainstaluj**, aby poprawnie ukończyć instalację.
- Jeśli podczas instalacji oprogramowania zostanie wyświetlony komunikat o błędzie, uruchom program **Instalowanie diagnostyki** znajdujący się w katalogu **Start/Wszystkie programy/Brother/MFC-XXXX** (gdzie MFC-XXXX to nazwa modelu).



Informacja

- W zależności od ustawień zabezpieczeń, podczas korzystania z urządzenia lub jego oprogramowania może zostać wyświetlone okno zabezpieczeń systemu Windows lub programu antywirusowego. Zezwól lub dopuść operację, aby kontynuować.
- **Sterownik drukarki XML Paper Specification**
Sterownik drukarki XML Paper Specification jest najlepszą opcją dla systemów Windows Vista® i Windows® 7 przy drukowaniu z aplikacji, które używają dokumentów typu XML Paper Specification. Najnowszą wersję sterownika można pobrać ze strony Brother Solutions Center pod adresem <http://solutions.brother.com/>.

Zakończ

Instalacja została zakończona.



Dla użytkowników interfejsu USB (Mac OS X 10.4.11 – 10.6.x)

16 Przed instalacją


- a** Upewnij się, że urządzenie jest podłączone do zasilania i komputer Macintosh jest **WŁĄCZONY**. Użytkownik musi być zalogowany na komputerze z uprawnieniami Administratora.

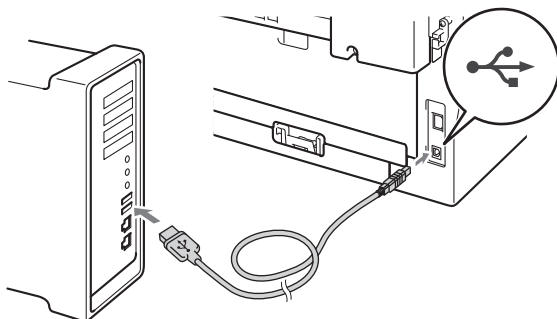
! WAŻNE

Użytkownicy systemu Mac OS X 10.4.10 powinni dokonać aktualizacji do wersji Mac OS X 10.4.11 – 10.6.x. (Aby uzyskać najnowsze sterowniki i informacje na temat używanego systemu Mac OS X dotyczące używanego systemu, należy odwiedzić witrynę <http://solutions.brother.com/>.)

📄 Informacja

Aby skonfigurować sterownik PS (sterownik drukarki BR-Script3), przejdź do centrum Brother Solutions Center pod adresem <http://solutions.brother.com/>, kliknij opcję Downloads (Pliki do pobrania) na stronie posiadanego modelu, a następnie odwiedź sekcję często zadawanych pytań (FAQ), aby uzyskać informacje na temat instrukcji konfiguracji.

- b** Podłącz przewód USB do złącza USB oznaczonego symbolem  w urządzeniu, a następnie podłącz przewód do komputera Macintosh.



- c** Upewnij się, że przycisk zasilania urządzenia jest włączony.

17 Instalowanie pakietu oprogramowania MFL-Pro

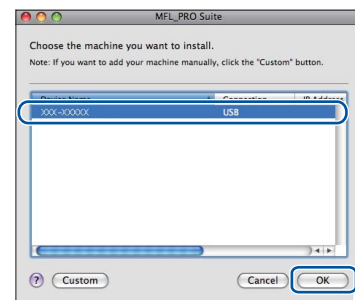
- a** Umieść instalacyjną płytę CD-ROM w napędzie CD-ROM.
- b** Kliknij dwukrotnie ikonę **Start Here OSX**. Postępuj zgodnie z instrukcjami wyświetlanymi na ekranie.



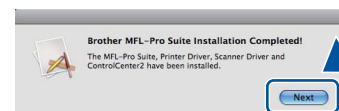
📄 Informacja

Ukończenie instalacji może potrwać kilka minut.

- c** Wykonuj instrukcje wyświetlane na ekranie, aż do wyświetlenia następującego ekranu. Wybierz urządzenie z listy, a następnie kliknij przycisk **OK**.



- d** Po wyświetleniu tego ekranu kliknij przycisk **Next** (Dalej).



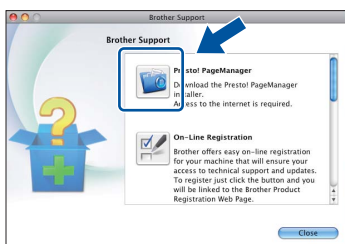
- OK!** Instalacja pakietu oprogramowania MFL-Pro została zakończona. Przejdź do kroku **18** na stronie 15.



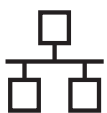
18 Pobieranie i instalacja aplikacji Presto! PageManager

Po zainstalowaniu aplikacji Presto! PageManager, do aplikacji Brother ControlCenter2 dodawana jest funkcja OCR. Za pomocą aplikacji Presto! PageManager można z łatwością skanować, udostępniać i organizować zdjęcia i dokumenty.

Na ekranie **Brother Support** (Pomoc techniczna Brother) kliknij przycisk **Presto! PageManager** i postępuj zgodnie z instrukcjami wyświetlanymi na ekranie.



Instalacja została zakończona.



Dla użytkowników interfejsu sieci przewodowej

(Windows® 2000 Professional/XP/XP Professional x64 Edition/Windows Vista®/Windows® 7)

16 Przed instalacją

- a** Upewnij się, że komputer jest **WŁĄCZONY** i użytkownik jest zalogowany z uprawnieniami administratora.


! WAŻNE

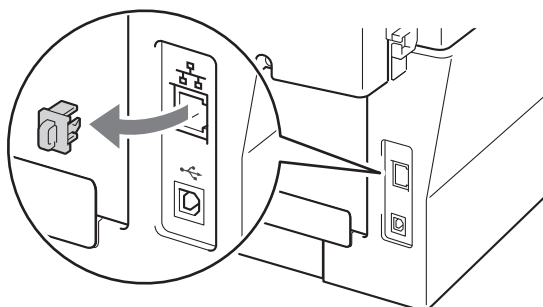
- Jeśli pracują jakieś programy, należy je zamknąć.
- Ekran może różnić się w zależności od systemu operacyjnego.



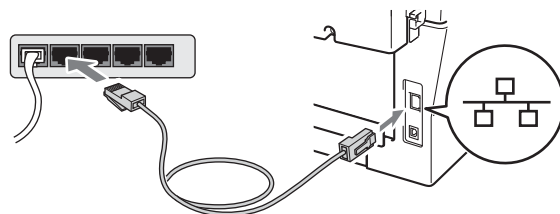
Informacja

- Instalacyjna płyta CD-ROM zawiera oprogramowanie ScanSoft™ PaperPort™ 12SE. To oprogramowanie obsługuje systemy operacyjne Windows® XP (SP3 lub nowszy), XP Professional x64 Edition (SP2 lub nowszy), Windows Vista® (SP2 lub nowszy) oraz Windows® 7. Przed zainstalowaniem pakietu oprogramowania MFL-Pro należy dokonać aktualizacji do najnowszego dodatku Service Pack dla systemu Windows®. W przypadku korzystania z systemu operacyjnego Windows® 2000 (SP4 lub nowszy), po wyświetleniu ekranu pobierania aplikacji ScanSoft™ PaperPort™ 11SE podczas instalacji pakietu oprogramowania MFL-Pro, należy postępować zgodnie z wyświetlanymi na ekranie instrukcjami.
- Na czas instalacji wyłącz zapory osobiste (inne niż Zapora systemu Windows®), oprogramowanie antyszpiegowskie i antywirusowe.

- b** Zdejmij zatyczkę ochronną ze złącza LAN oznaczonego symbolem .



- c** Podłącz kabel sieciowy do złącza LAN, a następnie podłącz go do wolnego portu w koncentratorze.



- d** Upewnij się, że przycisk zasilania urządzenia jest włączony.

17 Instalowanie pakietu oprogramowania MFL-Pro

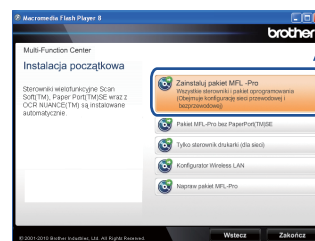
- a** Umieść instalacyjną płytę CD-ROM w napędzie CD-ROM. Jeżeli pojawi się ekran z nazwami modeli, wybierz model swojego urządzenia. Jeśli pojawi się ekran z wersjami językowymi, wybierz swój język.

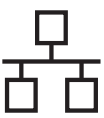


Informacja

Jeśli ekran Brother nie zostanie wyświetlony automatycznie, przejdź do **Mój komputer (Komputer)**, kliknij dwukrotnie ikonę CD-ROM, a następnie kliknij dwukrotnie **start.exe**.

- b** Kliknij opcję **Instalacja początkowa**, a następnie naciśnij przycisk **Zainstaluj pakiet MFL-Pro**.



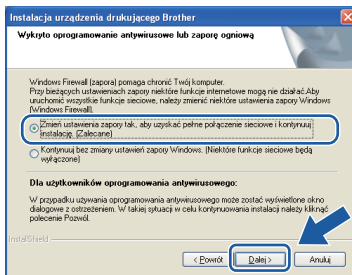


- C** Jeśli akceptujesz umowę licencyjną, kliknij **Tak**.

Informacja

- Jeśli instalacja nie będzie kontynuowana automatycznie, otwórz ponownie menu główne, wysuwając i ponownie wkładając płytę CD-ROM lub klikając dwukrotnie program **start.exe** w folderze głównym, a następnie kontynuuj od kroku **b**, aby zainstalować pakiet oprogramowania MFL-Pro.
- W systemie Windows Vista® i Windows® 7, po wyświetleniu ekranu **Kontrola konta użytkownika** kliknij przycisk **Zezwalaj** lub **Tak**.
- Aby zainstalować sterownik PS (sterownik drukarki BR-Script3), wybierz opcję **Instalacja konfigurowana przez klienta**, a następnie wykonaj instrukcje wyświetlane na ekranie.

- d** Po wyświetleniu ekranu **Wykryto oprogramowanie antywirusowe lub zaporę ogniową** wybierz opcję **Zmień ustawienia zapory tak, aby uzyskać pełne połączenie sieciowe i kontynuuj instalację. (Zalecane)** i kliknij przycisk **Dalej**. (Nie dotyczy użytkowników systemu Windows® 2000)



Jeśli Zapora systemu Windows® nie jest używana, zapoznaj się z podręcznikiem użytkownika posiadanej zapory lub oprogramowania, aby uzyskać informacje na temat dodawania następujących portów sieciowych.

- Do skanowania sieci dodaj port UDP 54925.
- W przypadku odbioru za pomocą programu PCFax dodaj port UDP 54926.
- Jeżeli nadal masz problemy z połączeniem sieciowym, dodaj port UDP 137.

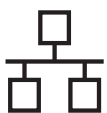
- e** Postępuj zgodnie z instrukcjami wyświetlanymi na ekranie, aby ukończyć konfigurację.

WAŻNE

NIE anuluj żadnych ekranów podczas procesu instalacji. Wyświetlenie wszystkich ekranów może potrwać kilka sekund.

Informacja

- Jeśli nie można odnaleźć posiadanego urządzenia w sieci, sprawdź ustawienia, wykonując instrukcje wyświetlane na ekranie.
- Adres IP urządzenia i nazwę węzła można znaleźć, drukując raport konfiguracji sieci. Patrz *Wydrukuj raport konfiguracji sieci* na stronie 39.
- W systemie Windows Vista® i Windows® 7 po wyświetleniu ekranu **Zabezpieczenia systemu Windows**, zaznacz pole wyboru i kliknij przycisk **Zainstaluj**, aby poprawnie ukończyć instalację.
- Jeśli podczas instalacji oprogramowania zostanie wyświetlony komunikat o błędzie, uruchom program **Instalowanie diagnostyki** znajdujący się w katalogu **Start/Wszystkie programy/Brother/MFC-XXXX LAN** (gdzie MFC-XXXX to nazwa modelu).



18

Instalacja pakietu oprogramowania MFL-Pro na dodatkowych komputerach (jeśli jest to konieczne)

Aby korzystać z urządzenia na wielu komputerach w sieci, zainstaluj pakiet oprogramowania MFL-Pro na każdym z nich. Przejdź do kroku **17** na stronie 16.



Informacja

Licencja sieciowa (Windows®)

Niniejszy produkt zawiera licencję dla maksymalnie 5 użytkowników. Niniejsza licencja obejmuje instalację pakietu oprogramowania MFL-Pro, w tym aplikacji ScanSoft™ PaperPort™ 12SE lub ScanSoft™ PaperPort™ 11SE, na maksymalnie 5 komputerach w sieci. Aby zainstalować aplikacje ScanSoft™ PaperPort™ 12SE lub ScanSoft™ PaperPort™ 11SE na więcej niż 5 komputerach, należy zakupić pakiet Brother NL-5 będący pakietem wielu umów licencyjnych dla maksymalnie 5 dodatkowych użytkowników. Aby dokonać zakupu pakietu NL-5, skontaktuj się z autoryzowanym sprzedawcą firmy Brother lub z obsługą klienta firmy Brother.

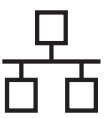
Zakończ

Instalacja została zakończona.



Informacja

- W przypadku używania konkretnego adresu IP w urządzeniu należy za pomocą panelu sterowania ustawić metodę ładowania na statyczną. Aby uzyskać dodatkowe informacje, patrz *Menu sieci w Instrukcji obsługi dla sieci*.
- W zależności od ustawień zabezpieczeń, podczas korzystania z urządzenia lub jego oprogramowania może zostać wyświetlone okno zabezpieczeń systemu Windows lub programu antywirusowego. Zezwól lub dopuść operację, aby kontynuować.
- **Sterownik drukarki XML Paper Specification**
Sterownik drukarki XML Paper Specification jest najlepszą opcją dla systemów Windows Vista® i Windows® 7 przy drukowaniu z aplikacji, które używają dokumentów typu XML Paper Specification. Najnowszą wersję sterownika można pobrać ze strony Brother Solutions Center pod adresem <http://solutions.brother.com/>.



Dla użytkowników interfejsu sieci przewodowej (Mac OS X 10.4.11 – 10.6.x)

16 Przed instalacją


- a** Upewnij się, że urządzenie jest podłączone do zasilania i komputer Macintosh jest **WŁĄCZONY**. Użytkownik musi być zalogowany na komputerze z uprawnieniami Administratora.

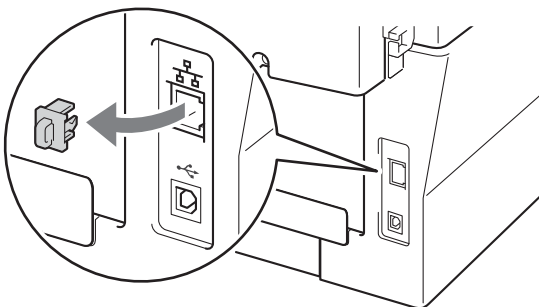
WAŻNE

Użytkownicy systemu Mac OS X 10.4.10 powinni dokonać aktualizacji do wersji Mac OS X 10.4.11 – 10.6.x. (Aby uzyskać najnowsze sterowniki i informacje na temat używanego systemu Mac OS X dotyczące używanego systemu, należy odwiedzić witrynę <http://solutions.brother.com/>.)

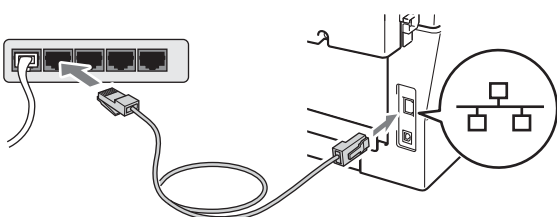
Informacja

Aby skonfigurować sterownik PS (sterownik drukarki BR-Script3), przejdź do centrum Brother Solutions Center pod adresem <http://solutions.brother.com/>, kliknij opcję Downloads (Pliki do pobrania) na stronie posiadanego modelu, a następnie odwiedź sekcję często zadawanych pytań (FAQ), aby uzyskać informacje na temat instrukcji konfiguracji.

- b** Zdejmij zatyczkę ochronną ze złącza LAN oznaczonego symbolem .



- c** Podłącz kabel sieciowy do złącza LAN, a następnie podłącz go do wolnego portu w koncentratorze.



- d** Upewnij się, że przycisk zasilania urządzenia jest włączony.

17 Instalowanie pakietu oprogramowania MFL-Pro

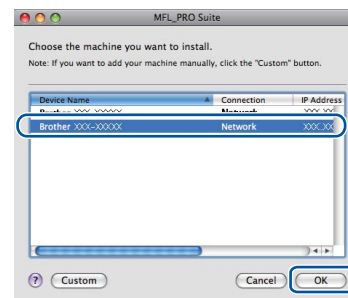
- a** Umieść instalacyjną płytę CD-ROM w napędzie CD-ROM.
- b** Kliknij dwukrotnie ikonę **Start Here OSX**. Postępuj zgodnie z instrukcjami wyświetlanymi na ekranie.



Informacja

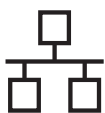
Ukończenie instalacji może potrwać kilka minut.

- c** Wykonuj instrukcje wyświetlane na ekranie, aż do wyświetlenia następującego ekranu. Wybierz urządzenie z listy, a następnie kliknij przycisk **OK**.



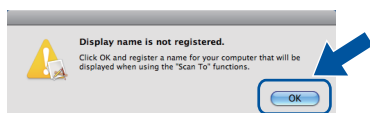
Informacja

Jeśli urządzenie nie zostało znalezione w sieci, sprawdź jej ustawienia.

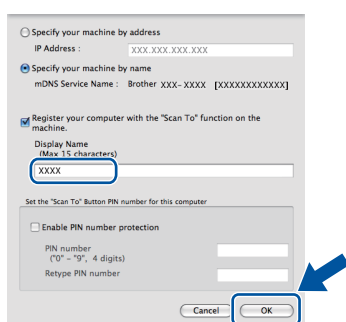



Informacja

- Adres MAC urządzenia (adres sieci Ethernet) oraz adres IP urządzenia można znaleźć, drukując raport konfiguracji sieci. Patrz *Wydrukuj raport konfiguracji sieci* na stronie 39.
- Jeśli zostanie wyświetlony ten ekran, kliknij przycisk **OK**.

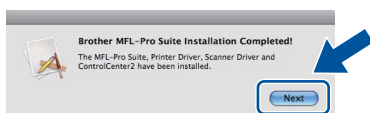


Wprowadź nazwę komputera Macintosh, składającą się z maksymalnie 15 znaków w polu **Display Name** (Wyświetlana nazwa), a następnie kliknij przycisk **OK**. Przejdź do kroku **d**.



- Aby użyć klawisza **SKANUJ** w urządzeniu do skanowania poprzez sieć, należy zaznaczyć pole **Register your computer with the "Scan To" function on the machine.** (Za pomocą funkcji „Skanuj do” zarejestruj swój komputer na urządzeniu).
- Wprowadzona nazwa zostanie wyświetlona na wyświetlaczu LCD po naciśnięciu przycisku  (**SKANUJ**) i wybraniu opcji skanowania. (Aby uzyskać dodatkowe informacje, patrz *Skanowanie sieciowe w Instrukcji oprogramowania.*)

d Po wyświetleniu tego ekranu kliknij przycisk **Next** (Dalej).

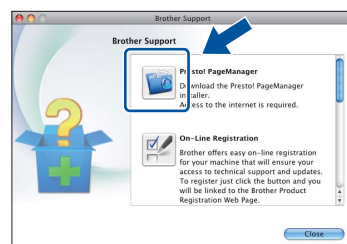


OK! Instalacja pakietu oprogramowania MFL-Pro została zakończona. Przejdź do kroku **18** na stronie 20.

18 Pobieranie i instalacja aplikacji Presto! PageManager

Po zainstalowaniu aplikacji Presto! PageManager, do aplikacji Brother ControlCenter2 dodawana jest funkcja OCR. Za pomocą aplikacji Presto! PageManager można z łatwością skanować, udostępniać i organizować zdjęcia i dokumenty.

Na ekranie **Brother Support** (Pomoc techniczna Brother) kliknij przycisk **Presto! PageManager** i postępuj zgodnie z instrukcjami wyświetlanymi na ekranie.



19 Instalacja pakietu oprogramowania MFL-Pro na dodatkowych komputerach (jeśli jest to konieczne)

Aby korzystać z urządzenia na wielu komputerach w sieci, zainstaluj pakiet oprogramowania MFL-Pro na każdym z nich. Przejdź do kroku **17** na stronie 19.

Zakończ Instalacja została zakończona.

Informacja

W przypadku używania konkretnego adresu IP w urządzeniu należy za pomocą panelu sterowania ustawić metodę ładowania na statyczną. Aby uzyskać dodatkowe informacje, patrz *Menu sieci w Instrukcji obsługi dla sieci.*



Użytkownicy korzystający z interfejsu sieci bezprzewodowej

16 Zanim zaczniesz

Najpierw należy skonfigurować ustawienia urządzenia dla sieci bezprzewodowej, aby mogło komunikować się z sieciowym punktem dostępowym/routerem. Gdy urządzenie zostanie skonfigurowane do komunikacji z komputerami punktu dostępowego/routera w Twojej sieci, możliwy będzie dostęp do urządzenia. Aby korzystać z urządzenia za pośrednictwem tych komputerów, należy zainstalować sterowniki i oprogramowanie. Poniższe kroki poprowadzą Cię przez proces konfiguracji i instalacji.

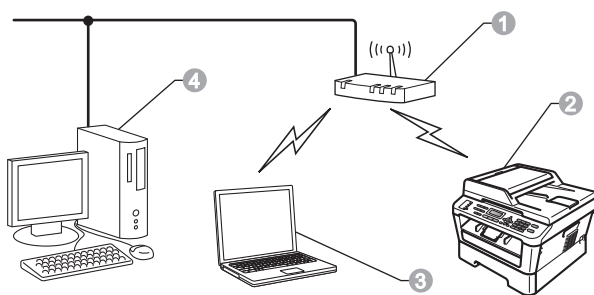
! WAŻNE

- **Jeżeli zamierzasz podłączyć urządzenie do sieci, zalecamy skontaktowanie się z administratorem sieci przed rozpoczęciem instalacji. Przed przystąpieniem do instalacji należy zapoznać się z ustawieniami sieci bezprzewodowej.**
- **Jeżeli ustawienia bezprzewodowe drukarki zostały już wcześniej skonfigurowane, przed ich ponownym skonfigurowaniem należy zresetować ustawienia sieci (LAN).**
 1. **Naciśnij klawisz Menu na urządzeniu. Naciśnij przycisk 6.**
 2. **Naciśnij przycisk 0, aby wybrać opcję RESETOW. SIECI.**
 3. **Aby zaakceptować zmianę 1, dwukrotnie naciśnij klawisz TAK.**

Informacja

- Aby podczas codziennego drukowania dokumentów osiągnąć optymalne rezultaty, umieść urządzenie Brother jak najbliżej sieciowego punktu dostępowego/routera i zapewnij jak najmniejszą liczbę przeszkód. Duże przedmioty i ściany oddzielające oba urządzenia oraz interferencje pochodzące z innych urządzeń elektronicznych mogą mieć wpływ na szybkość transferu danych.
W związku z tymi czynnikami metoda bezprzewodowa może nie stanowić najlepszego rodzaju połączenia dla wszystkich typów dokumentów i aplikacji. Przy drukowaniu dużych plików, np. wielostronicowych dokumentów zawierających tekst i duże obiekty graficzne, można rozważyć wybór przewodowego Ethernetu, aby otrzymać szybszy transfer danych lub USB, aby otrzymać szybszą przepustowość.
- Chociaż urządzenia Brother MFC-7860DW można używać w sieciach przewodowych lub bezprzewodowych, w danej chwili możliwy jest tylko jeden rodzaj połączenia.

Tryb infrastruktury



- 1 Punkt dostępowy/router
- 2 Bezprzewodowe urządzenie sieciowe (Twoje urządzenie)
- 3 Komputer obsługujący połączenia bezprzewodowe podłączony do punktu dostępowego/routera
- 4 Komputer obsługujący połączenia przewodowe podłączony do punktu dostępowego/routera



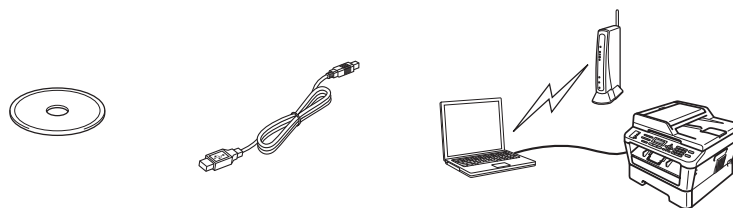
17 Wybierz metodę instalacji bezprzewodowej

W poniższych instrukcjach przedstawiono trzy metody instalacji urządzenia Brother w środowisku sieci bezprzewodowej. Wybierz metodę preferowaną dla środowiska pracy.

Informacja

Aby skonfigurować urządzenie w dowolnym innym środowisku bezprzewodowym, zapoznaj się ze wskazówkami w dokumencie *Instrukcja obsługi dla sieci*.

a Konfiguracja z zastosowaniem instalacyjnego dysku CD-ROM i tymczasowym zastosowaniem kabla USB (tylko system Windows®)



W tej metodzie zalecenie jest zastosowanie komputera połączonygo bezprzewodowo z siecią.

! WAŻNE

- Podczas konfiguracji niezbędne jest tymczasowe zastosowanie kabla USB (kabel nie jest załączony).
- W przypadku systemów Windows® 2000 i Windows® XP przed przystąpieniem do wykonywania czynności konieczna będzie znajomość ustawień bezprzewodowych sieci. Ustawienia sieci bezprzewodowej należy zapisać w obszarze poniżej.

Element	Zapis bieżących ustawień sieci bezprzewodowej
SSID (Nazwa sieci)	
Klucz sieciowy (klucz zabezpieczeń/klucz szyfrowania)	

* Klucz sieciowy może być również opisany jako hasło, klucz zabezpieczeń lub klucz szyfrowania.

! WAŻNE

Nie kontaktuj się z obsługą klienta firmy Brother, by uzyskać pomoc zanim nie sprawdzisz informacji na temat zabezpieczeń sieci bezprzewodowej. Nie możemy pomóc w zlokalizowaniu ustawień zabezpieczeń sieciowych.

Informacja

- Jeśli nie posiadasz tych informacji (SSID oraz Klucz sieciowy), nie możesz kontynuować konfiguracji sieci bezprzewodowej.
- Jak znaleźć te informacje (SSID i klucz sieciowy)?
 1. Informacje te znajdują się w dokumentacji dostarczonej wraz z bezprzewodowym punktem dostępowym/routerem.
 2. Początkowa nazwa sieci może być nazwą producenta lub modelu.
 3. Jeśli nie posiadasz informacji na temat zabezpieczeń, skontaktuj się z producentem routera, administratorem systemu lub dostawcą usług internetowych.

Teraz przejdź do

Strona 24



b Konfiguracja ręczna z panelu sterowania (systemy Windows® i Macintosh)

Jeśli bezprzewodowy punkt dostępowy/router nie obsługuje trybu Wi-Fi Protected Setup (WPS) lub AOSS™, zapisz w obszarze poniżej ustawienia urządzenia dla sieci bezprzewodowej bezprzewodowego punktu dostępowego/routera.

WAŻNE

Nie kontaktuj się z obsługą klienta firmy Brother, by uzyskać pomoc zanim nie sprawdzisz informacji na temat zabezpieczeń sieci bezprzewodowej. Nie możemy pomóc w zlokalizowaniu ustawień zabezpieczeń sieciowych.

Element	Zapis bieżących ustawień sieci bezprzewodowej
SSID (Nazwa sieci)	
Klucz sieciowy (klucz zabezpieczeń/klucz szyfrowania)	

* Klucz sieciowy może być również opisany jako hasło, klucz zabezpieczeń lub klucz szyfrowania.



Informacja

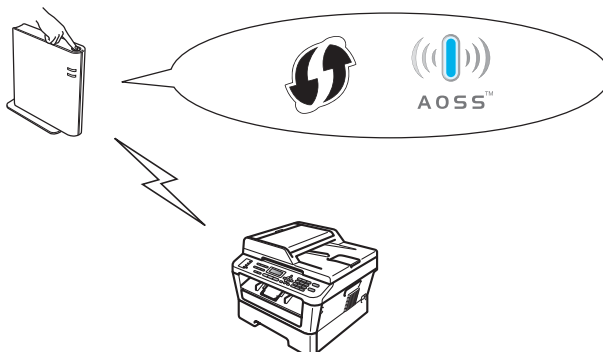
- Jeśli nie posiadasz tych informacji (SSID oraz Klucz sieciowy), nie możesz kontynuować konfiguracji sieci bezprzewodowej.
- Jak znaleźć te informacje (SSID i klucz sieciowy)?
 1. Informacje te znajdują się w dokumentacji dostarczonej wraz z bezprzewodowym punktem dostępowym/routerem.
 2. Początkowa nazwa sieci może być nazwą producenta lub modelu.
 3. Jeśli nie posiadasz informacji na temat zabezpieczeń, skontaktuj się z producentem routera, administratorem systemu lub dostawcą usług internetowych.

Teraz przejdź do

Strona 27

c Jednoprzyciskowa konfiguracja z zastosowaniem trybu Wi-Fi Protected Setup lub AOSS™ (systemy Windows® i Macintosh)

Jeśli bezprzewodowy punkt dostępowy/router obsługuje automatyczną (jednoprzyciskową) konfigurację bezprzewodową (tryb Wi-Fi Protected Setup lub AOSS™)



Teraz przejdź do

Strona 29



Konfiguracja z zastosowaniem instalacyjnego dysku CD-ROM i tymczasowym zastosowaniem kabla USB (tylko system Windows®)

18 Konfiguracja ustawień bezprzewodowych

! WAŻNE

- Podczas konfiguracji niezbędne jest tymczasowe zastosowanie kabla USB lub ethernetowego (kabel nie jest załączony).
- W systemach Windows® 2000 i Windows® XP przed przystąpieniem do dalszej części potrzebne będą zapisane uprzednio w kroku 17 na stronie 22 ustawienia bezprzewodowe sieci.

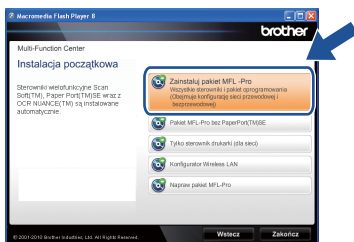
a Umieść instalacyjny dysk CD-ROM w napędzie. Jeśli wyświetli się monit, wybierz model i język.



Informacja

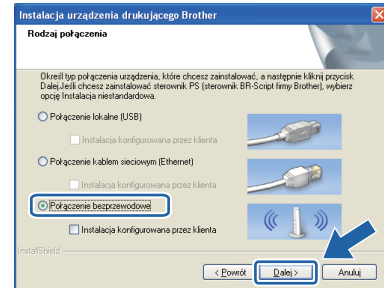
Jeśli ekran Brother nie zostanie wyświetlony automatycznie, przejdź do **Mój komputer (Komputer)**, kliknij dwukrotnie ikonę CD-ROM, a następnie kliknij dwukrotnie **start.exe**.

b Kliknij opcję **Instalacja początkowa**, a następnie naciśnij przycisk **Zainstaluj pakiet MFL-Pro**.



c Jeśli akceptujesz umowę licencyjną, kliknij **Tak**. Postępuj zgodnie z instrukcjami wyświetlanymi na ekranie.

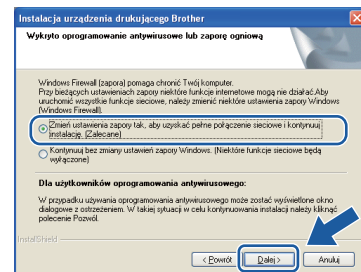
d Wybierz opcję **Połączenie bezprzewodowe**, a następnie kliknij przycisk **Dalej**.



Informacja

W przypadku użytkowników systemu Windows Vista® oraz Windows® 7, po wyświetleniu ekranu **Kontrola konta użytkownika**, należy kliknąć przyciski **Zezwalaj** lub **Tak**.

e Po wyświetleniu tego ekranu wybierz opcję **Zmień ustawienia zapory tak, aby uzyskać pełne połączenie sieciowe i kontynuuj instalację. (Zalecane)** i kliknij przycisk **Dalej**. (Nie dotyczy użytkowników systemu Windows®2000)



Jeśli Zapora systemu Windows® nie jest używana, zapoznaj się z podręcznikiem użytkownika posiadanej zapory lub oprogramowania, aby uzyskać informacje na temat dodawania następujących portów sieciowych.

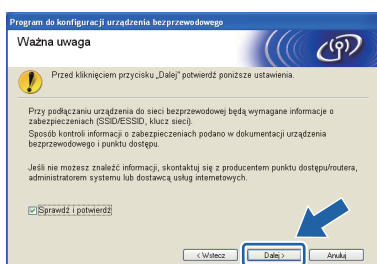
- Do skanowania sieci dodaj port UDP 54925.
- W przypadku odbioru za pomocą programu PCFax dodaj port UDP 54926.
- Jeżeli nadal masz problemy z połączeniem sieciowym, dodaj port UDP 137.



- f** Wybierz opcję **Nie**, a następnie kliknij przycisk **Dalej**.



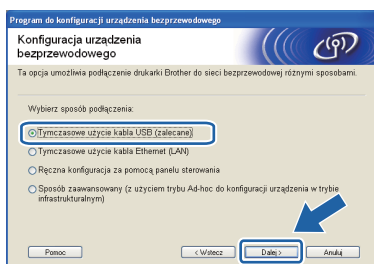
- g** Przeczytaj **Ważna uwaga**. Po potwierdzeniu SSID oraz klucza sieciowego zaznacz pole wyboru, a następnie kliknij przycisk **Dalej**.



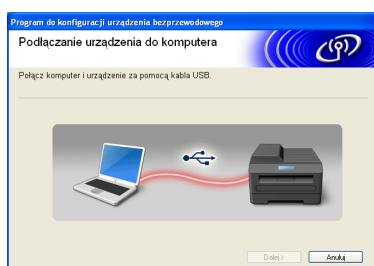
Informacja

W przypadku instalacji z komputera bezprzewodowego z systemem Windows Vista® lub Windows® 7, zaznacz pole wyboru i kliknij przycisk kontynuacji. Program instalacyjny automatycznie wykryje ustawienia sieci bezprzewodowej.

- h** Wybierz opcję **Tymczasowe użycie kabla USB (zalecane)**, a następnie kliknij przycisk **Dalej**.



- i** Tymczasowo podłącz kabel USB (nie załączony) bezpośrednio do komputera i urządzenia.



- j** Jeśli wyświetli się ekran potwierdzenia, zaznacz pole wyboru i kliknij przycisk **Dalej**. Jeśli wyświetlony zostanie następujący ekran, zaznacz opcję **Tak**, jeśli chcesz połączyć się z SSID z listy. Kliknij przycisk **Dalej** i przejdź do kroku **n**.

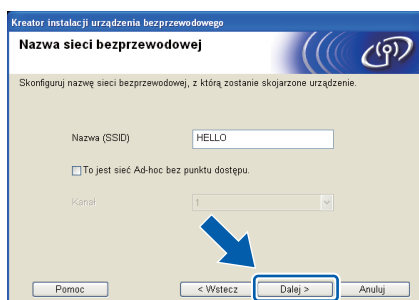


- k** Kreator wyszuka sieci bezprzewodowe dostępne z Twojego urządzenia. Wybierz zapisany w kroku **17** na stronie 22 SSID dla sieci, a następnie kliknij przycisk **Dalej**.



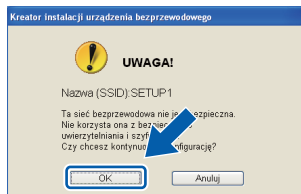
Informacja

- Jeżeli lista jest pusta, sprawdź czy punkt dostępowy jest zasilany i czy wysyła SSID, a następnie zobacz czy odległość pomiędzy urządzeniem a punktem dostępowym jest odpowiednia do komunikacji bezprzewodowej. Następnie kliknij przycisk **Odśwież**.
- Jeżeli punkt dostępowy ustawiono w taki sposób, aby nie wysyłał SSID możesz go dodać ręcznie klikając przycisk **Zaawansowany**. Postępuj zgodnie z instrukcjami na ekranie dotyczącymi wprowadzania **Nazwa (SSID)**, a następnie kliknij przycisk **Dalej**.

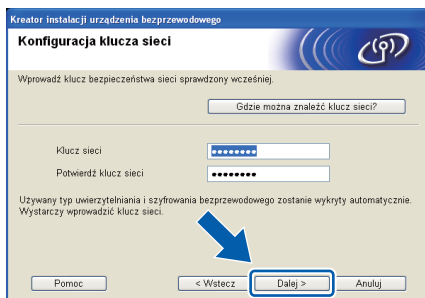




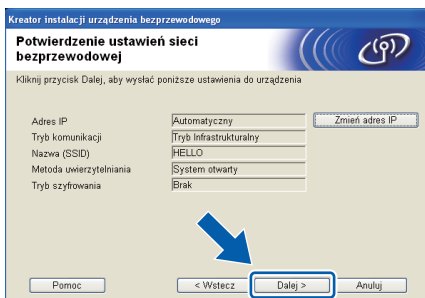
- l** Jeżeli sieć nie została skonfigurowana pod kątem uwierzytelniania i szyfrowania, pojawi się następujący ekran. Aby kontynuować konfigurację, kliknij przycisk **OK** i przejdź do **n**.



- m** Wprowadź **Klucz sieci** zapisany w kroku **17** na stronie 22, następnie wprowadź klucz znowu w polu **Potwierdź klucz sieci** i kliknij przycisk **Dalej**.



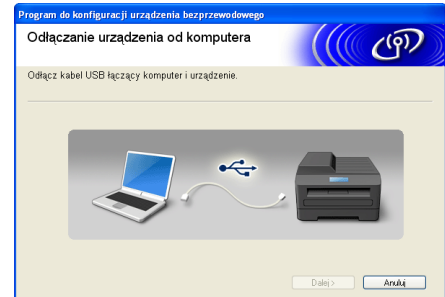
- n** Kliknij przycisk **Dalej**. Ustawienia zostaną przesłane do urządzenia.



Informacja

- Ustawienia zostaną niezmienione, jeżeli klikniesz **Anuluj**.
- Jeżeli chcesz wprowadzić ustawienia adresu IP dla swojego urządzenia ręcznie, kliknij przycisk **Zmień adres IP** i wprowadź niezbędne ustawienia adresu IP dla sieci.
- Jeśli wyświetlony zostanie ekran niepowodzenia konfiguracji sieci bezprzewodowej, kliknij przycisk **Ponów** i spróbuj ponownie, zaczynając od kroku **k**.

- o** Na wyświetlaczu LCD przez 60 sekund wyświetlany będzie komunikat o rezultacie połączenia.
- p** Odłącz kabel USB łączący komputer z urządzeniem.



- OK!** Konfiguracja sieci bezprzewodowej została ukończona. Czteropoziomowy wskaźnik z prawej strony wyświetlacza LCD urządzenia przedstawia siłę sygnału bezprzewodowego punktu dostępowego/routera.

Aby zainstalować pakiet oprogramowania MFL-Pro, przejdź do kroku **f** na stronie 35.

Teraz przejdź do

Strona 35



Konfiguracja ręczna z panelu sterowania (systemy Windows® i Macintosh)

18 Konfiguracja ustawień bezprzewodowych

WAŻNE

Przed przystąpieniem do dalszej części potrzebne będą ustawienia sieci bezprzewodowej zapisane uprzednio w kroku 17 na stronie 22.

- a** Na urządzeniu naciśnij klawisze **Menu**, **6** (SIEĆ), **2** (WLAN), **2** (KREATOR KONF.).

Po wyświetleniu WLAN WŁ. ? naciśnij klawisz **1** aby wybrać opcję WŁ.. Spowoduje to rozpoczęcie konfiguracji bezprzewodowej.

W przeciwnym razie naciśnij klawisz **Stop/Zakończ**, aby zamknąć kreatora konfiguracji bezprzewodowej.

- b** Urządzenie będzie wyszukiwać dostępnych nazw SSID. Jeśli zostanie wyświetlona lista nazw SSID, użyj klawiszy **▲** lub **▼**, aby wybrać nazwę SSID zapisaną w kroku 17 na stronie 22, a następnie naciśnij klawisz **OK**.

Jeśli używana jest metoda uwierzytelnienia i szyfrowania, w której wymagany jest klucz sieciowy, przejdź do kroku **c**.

Jeśli używaną metodą uwierzytelnienia jest system otwarty, a tryb szyfrowania ustawiony jest na Brak, przejdź do kroku **e**.



Informacja

- Wyświetlenie listy dostępnych nazw SSID zajmie kilka sekund.
- Jeśli lista nazw SSID nie zostanie wyświetlona, sprawdź, czy punkt dostępowy jest włączony. Przesuń urządzenie bliżej punktu dostępowego i spróbuj rozpocząć ponownie od kroku **a**.
- Jeżeli punkt dostępowy ustawiono w taki sposób, aby nie wysyłał SSID, należy dodać nazwę SSID ręcznie. Aby uzyskać szczegółowe informacje, patrz *Konfigurowanie urządzenia, gdy SSID nie jest wysyłane w Instrukcji obsługi dla sieci*.

Jeśli bezprzewodowy punkt dostępowy/router obsługuje tryb Wi-Fi Protected Setup, zostanie wyświetlona pozycja WYBRANY PUNKT DOSTĘPU OBSŁUGUJE FUNKCJĘ WPS. UŻYĆ JEJ?. Aby podłączyć urządzenie z zastosowaniem automatycznego trybu bezprzewodowego, naciśnij klawisz **1**, by wybrać opcję TAK. (W przypadku wybrania opcji NIE, przejdź do kroku **c**, aby wprowadzić Klucz sieciowy). Po wyświetleniu pozycji URUCHOM FUNKCJĘ WPS NA ROUTERZE/PUNKCIE DOSTĘPU I KLIKNIJ PRZYCISK DALEJ. naciśnij przycisk trybu Wi-Fi Protected Setup na bezprzewodowym punkcie dostępowym/routerze, a następnie naciśnij klawisz **1**. Przejdź do kroku **e**.



- c** Korzystając z klawiatury telefonicznej w celu wybrania liter i cyfr, wprowadź Klucz sieciowy zapisany w kroku 17 na stronie 22. Aby usunąć wprowadzone litery, naciśnij klawisz **Wyczyść**.

Na przykład aby wprowadzić literę **a**, jednokrotnie naciśnij klawisz **2** na klawiaturze telefonicznej. Aby wprowadzić cyfrę **3**, siedmiokrotnie naciśnij klawisz **3** na klawiaturze telefonicznej.

Znaki wyświetlane są w następującej kolejności: małe litery, dużej litery, następnie cyfry.

Aby uzyskać więcej informacji, patrz *Wprowadzanie tekstu ustawień bezprzewodowych* na stronie 33.

Po wprowadzeniu wszystkich znaków naciśnij klawisz **OK**, a następnie, aby zastosować ustawienia, naciśnij klawisz **1** dla TAK. Przejdź do kroku **d**.

- d** Urządzenie podejmie teraz próbę połączenia z siecią bezprzewodową z zastosowaniem wprowadzonych informacji.

- e** Na wyświetlaczu LCD zostanie wyświetlony komunikat o rezultacie połączenia, a raport Raport WLAN zostanie wydrukowany automatycznie.

Jeśli połączenie się nie powiodło, sprawdź kod błędu na wydruku raportu i odnieś się do rozdziału *Rozwiązywanie problemów* na stronie 30.



Konfiguracja sieci bezprzewodowej została ukończona. Czteropoziomowy wskaźnik z prawej strony wyświetlacza LCD urządzenia przedstawia siłę sygnału bezprzewodowego punktu dostępowego/routera.

Aby zainstalować pakiet oprogramowania MFL-Pro, przejdź do kroku 19.

Użytkownicy systemu Windows®:

Teraz przejdź do

Strona 34

Użytkownicy systemu Macintosh:

Teraz przejdź do

Strona 37



Jednoprzyciskowa konfiguracja z zastosowaniem trybu Wi-Fi Protected Setup lub AOSS™ (systemy Windows® i Macintosh)

18 Konfiguracja ustawień bezprzewodowych

- a** Upewnij się, że na bezprzewodowym punkcie dostępowym/routerze widnieje symbol Wi-Fi Protected Setup lub AOSS™ pokazany poniżej.



- b** Umieść urządzenie Brother w zasięgu punktu dostępowego/routera Wi-Fi Protected Setup lub AOSS™. Zasięg może być różny w zależności od środowiska. Zapoznaj się z instrukcjami dostarczonymi wraz z punktem dostępowym/routerem.

- c** Na urządzeniu naciśnij klawisze **Menu**, **6 (SIEĆ)**, **2 (WLAN)**, **3 (WPS/AOSS)**.
Po wyświetleniu WLAN WŁ. ? naciśnij klawisz **1** aby wybrać opcję WŁ.. Spowoduje to rozpoczęcie konfiguracji bezprzewodowej.

W przeciwnym razie naciśnij klawisz **Stop/Zakończ**, aby zamknąć kreatora konfiguracji bezprzewodowej.

Po wyświetleniu komunikatu URUCHOM FUNKCJĘ WPS/AOSS NA ROUTERZE/PUNKCIE DOSTĘPU. naciśnij przycisk trybu Wi-Fi Protected Setup lub AOSS™ na bezprzewodowym punkcie dostępowym/routerze. Instrukcje na temat bezprzewodowego punktu dostępowego/routera zawiera Podręcznik użytkownika. Następnie naciśnij klawisz OK.



Funkcja ta automatycznie wykryje tryb (Wi-Fi Protected Setup lub AOSS™), z którego korzysta Twój punkt dostępowy/router do konfiguracji urządzenia.

Informacja

Jeśli bezprzewodowy punkt dostępowy/router WLAN obsługuje tryb Wi-Fi Protected Setup (metoda PIN) i chcesz skonfigurować urządzenie przy użyciu metody PIN (osobisty numer identyfikacyjny), zapoznaj się z rozdziałem *Korzystanie z metody PIN Wi-Fi Protected Setup w Instrukcji obsługi dla sieci*.

- d** Na wyświetlaczu LCD zostanie wyświetlony komunikat o rezultacie połączenia, a raport Raport WLAN zostanie wydrukowany automatycznie.
Jeśli połączenie się nie powiodło, sprawdź kod błędny na wydruku raportu i odnieś się do rozdziału *Rozwiązywanie problemów* na stronie 30.

OK! Konfiguracja sieci bezprzewodowej została ukończona. Czteropoziomowy wskaźnik z prawej strony wyświetlacza LCD urządzenia przedstawia siłę sygnału bezprzewodowego punktu dostępowego/routera.

Aby zainstalować pakiet oprogramowania MFL-Pro, przejdź do kroku 19.

Użytkownicy systemu Windows®:

Teraz przejdź do

Strona 34

Użytkownicy systemu Macintosh:

Teraz przejdź do

Strona 37



Rozwiązywanie problemów

WAŻNE

Nie kontaktuj się z obsługą klienta firmy Brother, by uzyskać pomoc zanim nie sprawdzisz informacji na temat zabezpieczeń sieci bezprzewodowej. Nie możemy pomóc w zlokalizowaniu ustawień zabezpieczeń sieciowych.

Jak znaleźć ustawienia sieci bezprzewodowej (SSID oraz Klucz sieciowy)

1. Informacje te znajdują się w dokumentacji dostarczonej wraz z bezprzewodowym punktem dostępowym/routerem.
2. Początkowa nazwa sieci może być nazwą producenta lub modelu.
3. Jeśli nie posiadasz informacji na temat zabezpieczeń, skontaktuj się z producentem routera, administratorem systemu lub dostawcą usług internetowych.

- * Klucz sieciowy może być również opisany jako hasło, klucz zabezpieczeń lub klucz szyfrowania.
- * Jeżeli punkt dostępowy ustawiono tak, aby nie wysyłał nazwy SSID, nie zostanie ona automatycznie wykryta. Konieczne będzie ręczne wprowadzenie nazwy SSID. Patrz *Konfigurowanie urządzenia, gdy SSID nie jest wysyłane w Instrukcji obsługi dla sieci*.

Raport WLAN


Jeśli raport Raport WLAN pokazuje, że połączenie nie powiodło się, sprawdź kod błędu na wydruku raportu i odnieś się do następujących instrukcji.

Kod błędu	Zalecane rozwiązania
TS-01	<p>Ustawienie bezprzewodowe nie jest aktywowane, WŁĄCZ ustawienie bezprzewodowe.</p> <ul style="list-style-type: none"> - Jeśli do urządzenia podłączony jest kabel LAN, odłącz go i WŁĄCZ ustawienie sieci bezprzewodowej w urządzeniu. <ol style="list-style-type: none"> 1. Na urządzeniu naciśnij klawisze Menu, 6 (SIEĆ), 2 (WLAN), 2 (KREATOR KONF.). 2. Po wyświetleniu WLAN WŁ. ? naciśnij klawisz 1 aby wybrać opcję WŁ.. Spowoduje to rozpoczęcie konfiguracji bezprzewodowej.
TS-02	<p>Bezprzewodowy punkt dostępowy/router nie może zostać wykryty.</p> <ol style="list-style-type: none"> 1. Sprawdź następujące 4 punkty. <ul style="list-style-type: none"> - Upewnij się, że bezprzewodowy punkt dostępowy/router jest zasilany. - Przenieś urządzenie w miejsce pozbawione przeszkód lub bliżej bezprzewodowego punktu dostępowego/routera. - Podczas konfiguracji ustawień bezprzewodowych tymczasowo umieść urządzenie w promieniu ok. jednego metra od bezprzewodowego punktu dostępowego. - Jeżeli bezprzewodowy punkt dostępowy/router korzysta z filtrowania adresów MAC, potwierdź akceptację adresu MAC urządzenia Brother w filtrze. 2. Jeżeli SSID oraz informacje dotyczące zabezpieczeń wprowadzono ręcznie (SSID/metoda uwierzytelniania/metoda szyfrowania/klucz sieciowy), informacje mogą być nieprawidłowe. Ponownie potwierdź SSID oraz informacje dotyczące zabezpieczeń i, w razie konieczności, ponownie wprowadź prawidłowe informacje. Zapoznaj się z rozdziałem <i>Jak znaleźć ustawienia sieci bezprzewodowej (SSID oraz Klucz sieciowy)</i> na stronie 30, by potwierdzić.



Kod błędu	Zalecane rozwiązania												
TS-04	<p>Metody uwierzytelniania/szyfrowania używane przez wybrany bezprzewodowy punkt dostępowy/router nie są obsługiwane przez posiadane urządzenie.</p> <p>Aby przejść do trybu infrastruktury, zmień metody uwierzytelniania i szyfrowania bezprzewodowego punktu dostępowego/routera. Urządzenie obsługuje następujące metody uwierzytelniania: WPA, WPA2, OPEN oraz Klucz współdzielony. Standard WPA obsługuje metody szyfrowania TKIP lub AES. Standard WPA2 obsługuje metodę szyfrowania AES. Metody OPEN i Klucz współdzielony odpowiadają szyfrowaniu WEP.</p> <p>Jeżeli Twój problem nie został rozwiązany oznacza to, że wprowadzony SSID lub ustawienia sieciowe mogą być nieprawidłowe. Ponownie potwierdź ustawienia sieci bezprzewodowej.</p> <p>Zestawienie metod uwierzytelniania i szyfrowania</p> <table border="1" data-bbox="328 669 1088 967"> <thead> <tr> <th>Metoda uwierzytelniania</th> <th>Metoda szyfrowania</th> </tr> </thead> <tbody> <tr> <td rowspan="2">WPA-Personal</td> <td>TKIP</td> </tr> <tr> <td>AES</td> </tr> <tr> <td>WPA2-Personal</td> <td>AES</td> </tr> <tr> <td rowspan="2">OPEN</td> <td>WEP</td> </tr> <tr> <td>BRAK (bez szyfrowania)</td> </tr> <tr> <td>Klucz współdzielony</td> <td>WEP</td> </tr> </tbody> </table> <p>Zapoznaj się z rozdziałem <i>Jak znaleźć ustawienia sieci bezprzewodowej (SSID oraz Klucz sieciowy)</i> na stronie 30, by potwierdzić.</p> <p>Aby przejść do trybu ad-hoc, zmień metody uwierzytelniania i szyfrowania komputera dla ustawień sieci bezprzewodowej. Urządzenie obsługuje jedynie metodę uwierzytelniania OPEN, z opcjonalnym szyfrowaniem WEP.</p>	Metoda uwierzytelniania	Metoda szyfrowania	WPA-Personal	TKIP	AES	WPA2-Personal	AES	OPEN	WEP	BRAK (bez szyfrowania)	Klucz współdzielony	WEP
Metoda uwierzytelniania	Metoda szyfrowania												
WPA-Personal	TKIP												
	AES												
WPA2-Personal	AES												
OPEN	WEP												
	BRAK (bez szyfrowania)												
Klucz współdzielony	WEP												
TS-05	<p>Informacje na temat zabezpieczeń (SSID/Klucz sieciowy) są nieprawidłowe. Ponownie potwierdź SSID oraz informacje dotyczące zabezpieczeń (Klucz sieciowy). Jeżeli router korzysta z szyfrowania WEP, wprowadź klucz używany jako pierwszy klucz WEP. Urządzenie Brother obsługuje stosowanie jedynie pierwszego klucza WEP.</p> <p>Zapoznaj się z rozdziałem <i>Jak znaleźć ustawienia sieci bezprzewodowej (SSID oraz Klucz sieciowy)</i> na stronie 30, by potwierdzić.</p>												
TS-06	<p>Informacje na temat zabezpieczeń (metoda uwierzytelniania/metoda szyfrowania/klucz sieciowy) są nieprawidłowe. Ponownie potwierdź informacje na temat zabezpieczeń (metoda uwierzytelniania/metoda szyfrowania/klucz sieciowy) w tabeli dla błędu TS-04. Jeżeli router korzysta z szyfrowania WEP, wprowadź klucz używany jako pierwszy klucz WEP. Urządzenie Brother obsługuje stosowanie jedynie pierwszego klucza WEP.</p> <p>Zapoznaj się z rozdziałem <i>Jak znaleźć ustawienia sieci bezprzewodowej (SSID oraz Klucz sieciowy)</i> na stronie 30, by potwierdzić.</p>												



Kod błędu	Zalecane rozwiązania
TS-07	<p>Urządzenie nie może wykryć bezprzewodowego punktu dostępowego/routera z aktywnym trybem WPS lub AOSS™.</p> <p>Jeżeli chcesz skonfigurować ustawienia sieci bezprzewodowej przy użyciu trybu WPS lub AOSS™, konieczna jest obsługa zarówno urządzenia, jak i bezprzewodowego punktu dostępowego/routera.</p> <p>Potwierdź, że bezprzewodowy punkt dostępowy/router obsługuje tryb WPS lub AOSS™ i spróbuj ponownie.</p>  <p>Jeżeli nie wiesz, jak obsługiwać bezprzewodowy punkt dostępowy/router przy użyciu trybu WPS lub AOSS™, zapoznaj się z dokumentacją dostarczoną wraz z bezprzewodowym punktem dostępowym/routerem, zapytaj producenta bezprzewodowego punktu dostępowego/routera lub administratora sieci.</p>
TS-08	<p>Wykryto dwa lub więcej aktywnych bezprzewodowych punktów dostępowych/routerów, w których włączono tryb WPS lub AOSS™.</p> <ul style="list-style-type: none">- Potwierdź, że tylko jeden bezprzewodowy punkt dostępowy/router w zasięgu ma aktywną metodę WPS lub AOSS™ i spróbuj ponownie.- Po kilku minutach spróbuj ponownie, aby uniknąć zakłóceń ze strony innych punktów dostępowych.



Wprowadzanie tekstu ustawień bezprzewodowych

Na większości klawiszy znajdują się trzy lub cztery litery. Na klawiszach **0**, **#** i ***** nie ma liter, ponieważ są one używane do wprowadzania znaków specjalnych.

Naciskając kilkakrotnie właściwy klawisz numeryczny, można uzyskać dostęp do żądanego znaku.

Aby skonfigurować ustawienia sieci bezprzewodowej

Naciśnij klawisz	Jeden raz	Dwa razy	Trzy razy	Cztery razy	Pięć razy	Sześć razy	Siedem razy	Osiem razy	Dziewięć razy
2	a	b	c	A	B	C	2	a	b
3	d	e	f	D	E	F	3	d	e
4	g	h	i	G	H	I	4	g	h
5	j	k	l	J	K	L	5	j	k
6	m	n	o	M	N	O	6	m	n
7	p	q	r	s	P	Q	R	S	7
8	t	u	v	T	U	V	8	t	u
9	w	x	y	z	W	X	Y	Z	9

Wprowadzanie spacji

Aby wprowadzić w nazwie spację, dwukrotnie naciśnij między znakami klawisz ►.

Wprowadzanie poprawek

Jeśli wprowadzona została niewłaściwa litera i chcesz ją zmienić, naciśnij klawisz ◀ lub ▶, aby przesunąć kursor pod nieprawidłowy znak, a następnie naciśnij klawisz **Wyczyść**. Wprowadź ponownie właściwy znak. Można również kasować i wprowadzać litery.

W przeciwnym razie naciśnij klawisz **Wyczyść**, aby usunąć znak z lewej, a następnie wprowadź właściwy znak.

Powtarzanie liter

Aby wprowadzić literę, która znajduje się na tym samym klawiszu co ostatnio wprowadzona, naciśnij klawisz ►, aby przesunąć kursor w prawo, a następnie naciśnij klawisz ponownie.

Znaki specjalne i symbole

Naciśnij klawisz *****, **#** lub **0**, a następnie naciśnij klawisz ◀ lub ▶, aby przesunąć kursor do żądanego znaku specjalnego/symbolu. Naciśnij klawisz **OK**, aby go wybrać.

Naciśnij klawisz ***** dla (spacja) ! " # \$ % & ' () * + , - . /

Naciśnij klawisz **#** dla ; < = > ? @ [] ^ _ \ ~ ` | { }

Naciśnij klawisz **0** dla 0 \ { | } ~

Naciśnij klawisz **1** dla @ . / 1



Instalacja sterowników i oprogramowania (systemy Windows® 2000 Professional/XP/XP Professional x64 Edition/Windows Vista®/Windows® 7)

19 Przed instalacją

Upewnij się, że komputer jest **WŁĄCZONY** i użytkownik jest zalogowany z uprawnieniami administratora.

WAŻNE

- Jeśli pracują jakieś programy, należy je zamknąć.
- Ekran może się różnić w zależności od systemu operacyjnego.

Informacja

- Instalacyjna płyta CD-ROM zawiera oprogramowanie ScanSoft™ PaperPort™ 12SE. To oprogramowanie obsługuje systemy operacyjne Windows® XP (SP3 lub nowszy), XP Professional x64 Edition (SP2 lub nowszy), Windows Vista® (SP2 lub nowszy) oraz Windows® 7. Przed zainstalowaniem pakietu oprogramowania MFL-Pro należy dokonać aktualizacji do najnowszego dodatku Service Pack dla systemu Windows®. W przypadku korzystania z systemu operacyjnego Windows® 2000 (SP4 lub nowszy), po wyświetleniu ekranu pobierania aplikacji ScanSoft™ PaperPort™ 11SE podczas instalacji pakietu oprogramowania MFL-Pro, należy postępować zgodnie z wyświetlanymi na ekranie instrukcjami.
- Na czas instalacji wyłącz zapory osobiste (inne niż Zapora systemu Windows®), oprogramowanie antyszpiegowskie i antywirusowe.

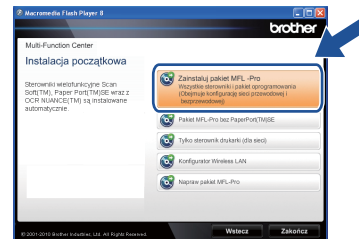
20 Instalowanie pakietu oprogramowania MFL-Pro

- a** Umieść instalacyjną płytę CD-ROM w napędzie CD-ROM. Jeżeli pojawi się ekran z nazwami modeli, wybierz model swojego urządzenia. Jeśli pojawi się ekran z wersjami językowymi, wybierz swój język.

Informacja

Jeśli ekran Brother nie zostanie wyświetlony automatycznie, przejdź do **Mój komputer (Komputer)**, kliknij dwukrotnie ikonę CD-ROM, a następnie kliknij dwukrotnie **start.exe**.

- b** Kliknij opcję **Instalacja początkowa**, a następnie naciśnij przycisk **Zainstaluj pakiet MFL-Pro**.



- c** Jeśli akceptujesz umowę licencyjną, kliknij **Tak**.

Informacja

- Jeśli instalacja nie będzie kontynuowana automatycznie, otwórz ponownie menu główne, wysuwając i ponownie wkładając płytę CD-ROM lub klikając dwukrotnie program **start.exe** w folderze głównym, a następnie kontynuuj od kroku **b**, aby zainstalować pakiet oprogramowania MFL-Pro.
- W systemie Windows Vista® i Windows® 7, po wyświetleniu ekranu **Kontrola konta użytkownika** kliknij przycisk **Zezwalaj** lub **Tak**.

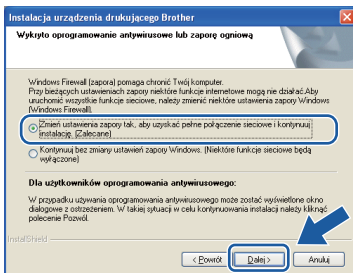
- d** Wybierz opcję **Połączenie bezprzewodowe**, a następnie kliknij przycisk **Dalej**.

Informacja

Aby zainstalować sterownik PS (sterownik drukarki BR-Script3), wybierz opcję **Instalacja konfigurowana przez klienta**, a następnie wykonaj instrukcje wyświetlane na ekranie.



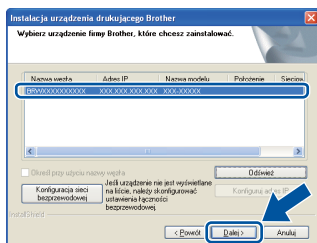
- e** Po wyświetleniu ekranu **Wykryto oprogramowanie antywirusowe lub zapora ogniową** wybierz opcję **Zmień ustawienia zapory tak, aby uzyskać pełne połączenie sieciowe i kontynuuj instalację. (Zalecane)** i kliknij przycisk **Dalej**. (Nie dotyczy użytkowników systemu Windows® 2000)



Jeśli Zapora systemu Windows® nie jest używana, zapoznaj się z podręcznikiem użytkownika posiadanej zapory lub oprogramowania, aby uzyskać informacje na temat dodawania następujących portów sieciowych.

- Do skanowania sieci dodaj port UDP 54925.
- W przypadku odbioru za pomocą programu PCFax dodaj port UDP 54926.
- Jeżeli nadal masz problemy z połączeniem sieciowym, dodaj port UDP 137.

- f** Postępuj zgodnie z instrukcjami na ekranie dopóki nie zostanie wyświetlony poniższy ekran. Wybierz urządzenie z listy, a następnie kliknij przycisk **Dalej**.



Informacja

Jeśli używany jest klucz WEP, a na wyświetlaczu LCD został wyświetlony komunikat 'POŁĄCZONY', ale urządzenie nie zostało znalezione, upewnij się, że wprowadzony klucz WEP jest prawidłowy. Klucz WEP rozróżnia małe i wielkie litery.

- g** Postępuj zgodnie z instrukcjami wyświetlanymi na ekranie, aby ukończyć konfigurację.

WAŻNE

NIE anuluj żadnych ekranów podczas procesu instalacji. Wyświetlenie wszystkich ekranów może potrwać kilka sekund.

Informacja

- W systemie Windows Vista® i Windows® 7 po wyświetleniu ekranu **Zabezpieczenia systemu Windows**, zaznacz pole wyboru i kliknij przycisk **Zainstaluj**, aby poprawnie ukończyć instalację.
- Jeśli podczas instalacji oprogramowania zostanie wyświetlony komunikat o błędzie, uruchom program **Instalowanie diagnostyki** znajdujący się w katalogu **Start/Wszystkie programy/Brother/MFC-XXXX LAN** (gdzie MFC-XXXX to nazwa modelu).



21 Instalacja pakietu oprogramowania MFL-Pro na dodatkowych komputerach (jeśli jest to konieczne)

Aby korzystać z urządzenia na wielu komputerach w sieci, zainstaluj pakiet oprogramowania MFL-Pro na każdym z nich. Przejdź do kroku **20** na stronie 34.



Informacja

Licencja sieciowa (Windows®)

Niniejszy produkt zawiera licencję dla maksymalnie 5 użytkowników. Niniejsza licencja obejmuje instalację pakietu oprogramowania MFL-Pro, w tym aplikacji ScanSoft™ PaperPort™ 12SE lub ScanSoft™ PaperPort™ 11SE, na maksymalnie 5 komputerach w sieci. Aby zainstalować aplikacje ScanSoft™ PaperPort™ 12SE lub ScanSoft™ PaperPort™ 11SE na więcej niż 5 komputerach, należy zakupić pakiet Brother NL-5 będący pakietem wielu umów licencyjnych dla maksymalnie 5 dodatkowych użytkowników. Aby dokonać zakupu pakietu NL-5, skontaktuj się z autoryzowanym sprzedawcą firmy Brother lub z obsługą klienta firmy Brother.

Zakończ

Instalacja została zakończona.



Informacja

- W przypadku używania konkretnego adresu IP w urządzeniu należy za pomocą panelu sterowania ustawić metodę ładowania na statyczną. Aby uzyskać dodatkowe informacje, patrz *Menu sieci w Instrukcji obsługi dla sieci*.
- W zależności od ustawień zabezpieczeń, podczas korzystania z urządzenia lub jego oprogramowania może zostać wyświetlone okno zabezpieczeń systemu Windows lub programu antywirusowego. Zezwól lub dopuść operację, aby kontynuować.
- **Sterownik drukarki XML Paper Specification**
Sterownik drukarki XML Paper Specification jest najlepszą opcją dla systemów Windows Vista® i Windows® 7 przy drukowaniu z aplikacji, które używają dokumentów typu XML Paper Specification. Najnowszą wersję sterownika można pobrać ze strony Brother Solutions Center pod adresem <http://solutions.brother.com/>.



Instalacja sterowników i oprogramowania (Mac OS X 10.4.11 - 10.6.x)

19 Przed instalacją

Upewnij się, że urządzenie jest podłączone do zasilania i komputer Macintosh jest **WŁĄCZONY**. Użytkownik musi być zalogowany na komputerze z uprawnieniami Administratora.

WAŻNE

Użytkownicy systemu Mac OS X 10.4.10 powinni dokonać aktualizacji do wersji Mac OS X 10.4.11 - 10.6.x. (Aby uzyskać najnowsze sterowniki i informacje na temat używanego systemu Mac OS X, należy odwiedzić witrynę [http://solutions.brother.com/.](http://solutions.brother.com/))

Informacja

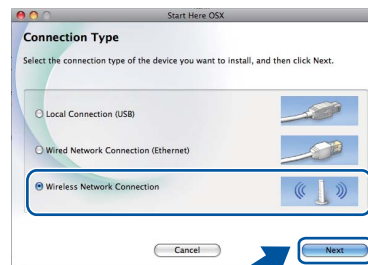
Aby skonfigurować sterownik PS (sterownik drukarki BR-Script3), przejdź do centrum Brother Solutions Center pod adresem <http://solutions.brother.com/>, kliknij opcję Pliki do pobrania (Pliki do pobrania) na stronie posiadanego modelu, a następnie odwiedź sekcję często zadawanych pytań (FAQ), aby uzyskać informacje na temat instrukcji konfiguracji.

20 Instalowanie pakietu oprogramowania MFL-Pro

- a** Umieść instalacyjną płytę CD-ROM w napędzie CD-ROM.
- b** Kliknij dwukrotnie ikonę **Start Here OSX**. Postępuj zgodnie z instrukcjami wyświetlanymi na ekranie.



- c** Wybierz opcję **Wireless Network Connection** (Połączenie bezprzewodowe), a następnie kliknij przycisk **Next** (Dalej).



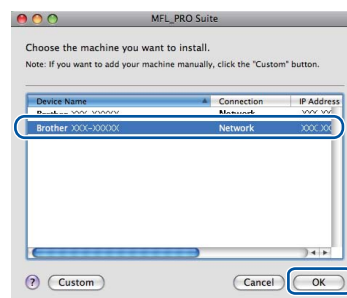
WAŻNE

NIE anuluj żadnych ekranów podczas procesu instalacji.

Informacja

- Instalacja może potrwać kilka minut.
- W przypadku niepowodzenia dla ustawień bezprzewodowych zostanie wyświetlony ekran **Wireless Device Setup Wizard** (Program do konfiguracji urządzenia bezprzewodowego). Aby zakończyć konfigurację bezprzewodową, postępuj zgodnie z instrukcjami na ekranie.

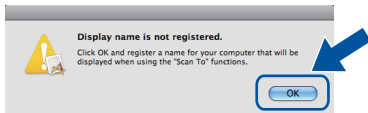
- d** Wykonuj instrukcje wyświetlane na ekranie, aż do wyświetlenia następującego ekranu. Wybierz urządzenie z listy, a następnie kliknij przycisk **OK**.



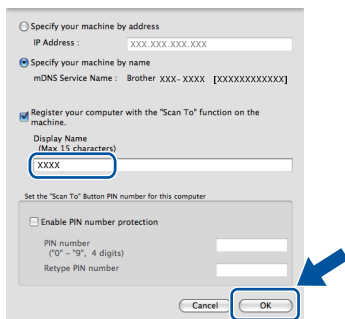



Informacja

- Adres MAC urządzenia (adres sieci Ethernet) oraz adres IP urządzenia można znaleźć, drukując raport konfiguracji sieci. Patrz *Wydrukuj raport konfiguracji sieci* na stronie 39.
- Jeśli zostanie wyświetlony ten ekran, kliknij przycisk **OK**.



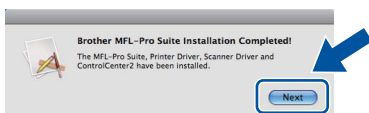
Wprowadź nazwę komputera Macintosh, składającą się z maksymalnie 15 znaków w polu **Display Name** (Wyświetlana nazwa), a następnie kliknij przycisk **OK**. Przejdź do kroku **e**.



- Aby użyć klawisza **SKANUJ** w urządzeniu do skanowania poprzez sieć, należy zaznaczyć pole **Register your computer with the "Scan To" function on the machine.** (Za pomocą funkcji „Skanuj do” zarejestruj swój komputer na urządzeniu).
- Wprowadzona nazwa zostanie wyświetlona na wyświetlaczu LCD po naciśnięciu przycisku  (**SKANUJ**) i wybraniu opcji skanowania. (Aby uzyskać dodatkowe informacje, patrz *Skanowanie sieciowe w Instrukcji oprogramowania.*)

e

Po wyświetleniu tego ekranu kliknij przycisk **Next** (Dalej).

**OK!**

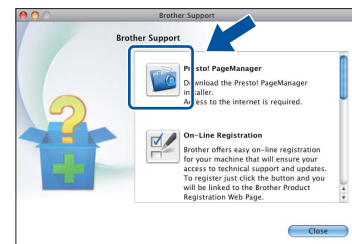
Instalacja pakietu oprogramowania MFL-Pro została zakończona. Przejdź do kroku **21** na stronie 38.

21

Pobieranie i instalacja aplikacji Presto! PageManager

Po zainstalowaniu aplikacji Presto! PageManager, do aplikacji Brother ControlCenter2 dodawana jest funkcja OCR. Za pomocą aplikacji Presto! PageManager można z łatwością skanować, udostępniać i organizować zdjęcia i dokumenty.

Na ekranie **Brother Support** (Pomoc techniczna Brother) kliknij przycisk **Presto! PageManager** i postępuj zgodnie z instrukcjami wyświetlanymi na ekranie.

**22**

Instalacja pakietu oprogramowania MFL-Pro na dodatkowych komputerach (jeśli jest to konieczne)

Aby korzystać z urządzenia na wielu komputerach w sieci, zainstaluj pakiet oprogramowania MFL-Pro na każdym z nich. Przejdź do kroku **20** na stronie 37.

Zakończ

Instalacja została zakończona.



Informacja

W przypadku używania konkretnego adresu IP w urządzeniu należy za pomocą panelu sterowania ustawić metodę ładowania na statyczną. Aby uzyskać dodatkowe informacje, patrz *Menu sieci w Instrukcji obsługi dla sieci.*

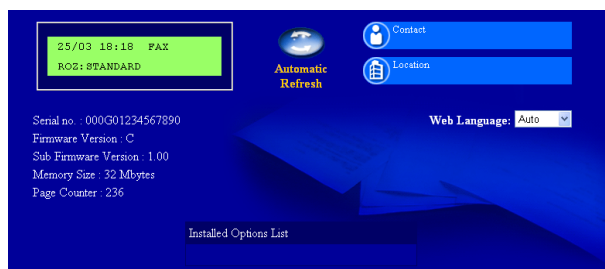
Zarządzanie przez przeglądarkę WWW (przeglądarka WWW)


Serwer wydruku Brother jest wyposażony w serwer WWW, umożliwiając monitorowanie jego stanu lub zmianę niektórych ustawień konfiguracyjnych za pomocą protokołu HTTP (Hyper Text Transfer Protocol).

Informacja

- Domyślna nazwa użytkownika to **'admin'**, a domyślne hasło — **'access'**. To hasło można zmienić za pomocą przeglądarki WWW.
- Zalecamy używanie programu Microsoft® Internet Explorer® 6.0 (albo nowszej) lub Firefox 3.0 (albo nowszej) w systemie Windows® oraz Safari 3.0 (lub nowszej) w systemie Macintosh. Niezależnie od używanej przeglądarki należy sprawdzić, czy język JavaScript i pliki cookie są zawsze włączone. Aby używać przeglądarki WWW, należy znać adres IP serwera wydruku. Adres IP serwera wydruku jest podany w Raporcie konfiguracji sieci.

- a Otwórz przeglądarkę.
- b W pasku adres przeglądarki wpisz „http://adres IP urządzenia” („adres IP urządzenia” to adres IP drukarki lub nazwa serwera wydruku).
 - Na przykład http://192.168.1.2/



 Patrz Zarządzanie przez przeglądarkę WWW w Instrukcji obsługi dla sieci.

Wydrukuj raport konfiguracji sieci

Raport konfiguracji sieci można wydrukować, aby potwierdzić bieżące ustawienia sieciowe.

- a Włącz urządzenie i poczekaj, aż znajdzie się w stanie gotowości.
- b Naciśnij przycisk **Menu, 5, 6**.
- c Naciśnij przycisk **Start**.
Urządzenie wydrukuje bieżące ustawienia sieciowe.
- d Naciśnij przycisk **Stop/Zakończ**.

Przywróć domyśle fabryczne ustawienia sieciowe

Aby przywrócić wszystkie domyślne ustawienia fabryczne wewnętrznego serwera wydruku/skanowania, wykonaj czynności podanej poniżej.

- a Sprawdź, czy urządzenie nie działa, następnie odłącz od niego wszystkie przewody (z wyjątkiem przewodu zasilającego).
- b Naciśnij przycisk **Menu, 6, 0**.
- c Naciśnij przycisk **1**, aby wybrać opcję **RESET**.
- d Naciśnij przycisk **1**, aby wybrać opcję **TAK**.
Urządzenie zostanie ponownie uruchomione. Po zakończeniu tego procesu, podłącz ponownie kable.

Brother CreativeCenter



Doznaj inspiracji. W przypadku używania systemu Windows kliknij dwukrotnie ikonę Brother CreativeCenter na pulpicie, aby uzyskać dostęp do DARMOWEJ witryny WWW zawierającej wiele pomysłów i zasobów do zastosowań osobistych lub profesjonalnych.

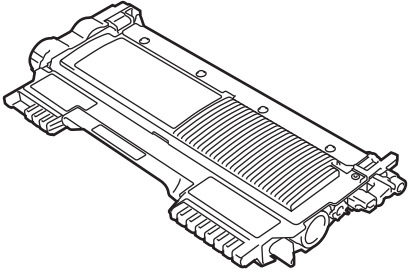
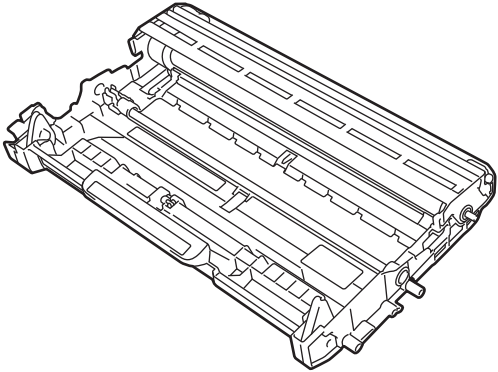



Użytkownicy komputerów Mac mogą uzyskać dostęp do witryny Brother CreativeCenter pod tym adresem WWW:

<http://www.brother.com/creativecenter/>

Eksploatacja

Gdy nadejdzie czas wymiany materiałów eksploatacyjnych, na wyświetlaczu LCD panelu sterowania zostanie wyświetlony komunikat o błędzie. Aby uzyskać więcej informacji na temat materiałów eksploatacyjnych dostępnych dla posiadanego urządzenia, odwiedź naszą stronę pod adresem <http://solutions.brother.com/> lub skontaktuj się z lokalnym sprzedawcą firmy Brother.

Kasety z tonerem	Zespół bębna
Toner standardowy: TN-2210 Toner o dużej pojemności: TN-2220	DR-2200
	

 Aby wymienić materiały eksploatacyjne, patrz *Wymiana materiałów eksploatacyjnych w Podstawowym Podręczniku Użytkownika*.

Znaki handlowe

Logo Brother jest zarejestrowanym znakiem towarowym Brother Industries, Ltd.

Brother jest zarejestrowanym znakiem towarowym Brother Industries, Ltd.

Microsoft, Windows, Windows Server i Internet Explorer są zarejestrowanymi znakami handlowymi firmy Microsoft Corporation w Stanach Zjednoczonych i/lub innych krajach.

Windows Vista jest zarejestrowanym znakiem handlowym lub znakiem handlowym firmy Microsoft Corporation w Stanach Zjednoczonych i innych krajach.

Apple, Macintosh, Safari i TrueType są zarejestrowanymi znakami towarowymi firmy Apple Inc w USA i/lub innych krajach.

Mac oraz Mac logo są zarejestrowanymi znakami handlowymi firmy Apple Inc. w Stanach Zjednoczonych i/lub innych krajach.

Wi-Fi i Wi-Fi Alliance są zastrzeżonymi znakami towarowymi stowarzyszenia Wi-Fi Alliance.

AOSS jest znakiem towarowym firmy Buffalo Inc.

Nuance, logo Nuance, PaperPort i ScanSoft są znakami towarowymi lub zarejestrowanymi znakami towarowymi Nuance Communications, Inc. lub jej oddziałów w USA i/lub innych krajach.

Wszystkie nazwy handlowe oraz nazwy produktów spółek występujące na produktach Brother, powiazane dokumenty oraz wszelkie inne materiały sa znakami towarowymi lub zastrzeżonymi znakami towarowymi odpowiednich spółek.

Kompilacja i publikacja

Ten podręcznik został opracowany i wydany pod nadzorem Brother Industries Ltd. i zawiera najnowsze opisy i dane techniczne produktu.

Treść tego podręcznika i dane techniczne tego produktu podlegają zmianom bez wcześniejszego powiadomienia.

Firma Brother zastrzega sobie prawo do wprowadzania bez powiadomienia zmian w specyfikacjach oraz dokumentacji zawartej w niniejszej instrukcji i nie ponosi odpowiedzialności za jakiegokolwiek szkody (także pośrednie) spowodowane korzystaniem z tych informacji, w tym także za błędy typograficzne i inne, które mogą występować w tej publikacji.

Prawa autorskie i licencja

©2010 Brother Industries, Ltd.

Ten produkt zawiera oprogramowanie opracowane przez następujących producentów:

©1983-1998 PACIFIC SOFTWARES, INC.

©2010 Devicescape Software, Inc.

Niniejszy produkt zawiera oprogramowanie „KASAGO TCP/IP” wyprodukowane przez firmę ZUKEN ELMIC, Inc.