

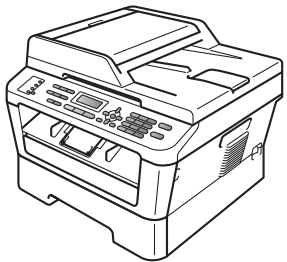
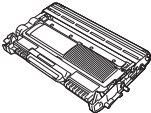

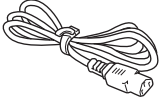
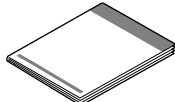

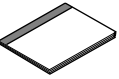
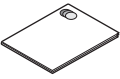


Перед настройкой устройства прочитайте брошюру «Безопасность и правовые вопросы». Затем прочитайте «Руководство по быстрой установке» для ознакомления с инструкциями по правильной настройке и установке.

Для просмотра Руководства по быстрой установке на других языках посетите веб-сайт <http://solutions.brother.com/>.

 <b>ПРЕДУПРЕЖДЕНИЕ</b>	Знак <u>ПРЕДУПРЕЖДЕНИЕ</u> указывает на потенциально опасную ситуацию, которая, если ее не предотвратить, может привести к смертельному исходу или получению тяжелых травм.
 <b>ОСТОРОЖНО</b>	Знак <u>ОСТОРОЖНО</u> указывает на потенциально опасную ситуацию, которая, если ее не предотвратить, может привести к получению легких или средних травм.

## 1 Распакуйте устройство и проверьте комплектацию

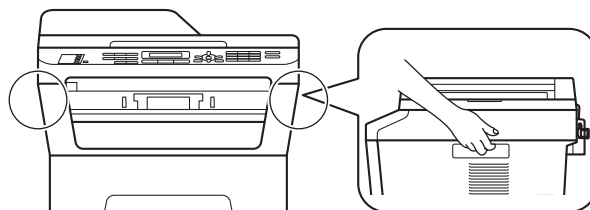
	 <p><b>Узел фотобарабана и тонер-картриджа</b> (заранее установлен)</p>	
 <p><b>Установочный компакт-диск, компакт-диск с документацией</b></p>	 <p><b>Кабель питания</b></p>	 <p><b>Руководство по быстрой установке</b></p>
 <p><b>Телефонный кабель</b></p>	 <p><b>Руководство по основным функциям</b></p>	 <p><b>Брошюра «Безопасность и правовые вопросы»</b></p>

### ПРЕДУПРЕЖДЕНИЕ

Для упаковки компонентов устройства используются пластиковые пакеты. Пластиковые пакеты не являются игрушками. Во избежание опасности удушения держите эти пакеты в местах, недоступных для младенцев и детей, и утилизируйте их надлежащим образом.

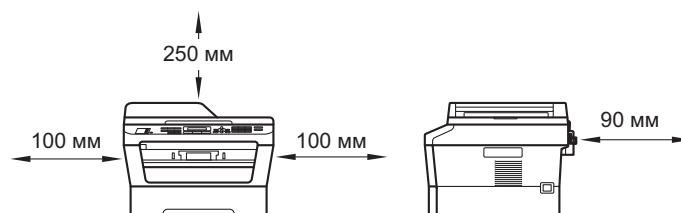
## ⚠ ОСТОРОЖНО

При перемещении устройства беритесь за боковые ручки, расположенные под сканером. ЗАПРЕЩАЕТСЯ переносить устройство, держа его снизу.



### **Примечание**

- При установке аппарата оставляйте между ним и окружающими предметами зазор, указанный на рисунке.



- Комплект поставки может различаться в зависимости от страны.
- Сохраните исходную упаковку, так как она может понадобиться в будущем при транспортировке аппарата.
- При необходимости транспортировки аппарата тщательно заново упакуйте его в оригинальную упаковку, чтобы избежать повреждений при транспортировке. Перевозчик также должен знать, что везет аппарат. Порядок повторной упаковки устройства см. в разделе *Упаковка и транспортировка устройства* в *Руководстве по дополнительным функциям*.
- Интерфейсный кабель для подключения к компьютеру не входит в комплект поставки. Необходимо дополнительно приобрести соответствующий соединительный кабель для интерфейса, который вы собираетесь использовать (USB или сетевой).

#### **Кабель USB**

- Рекомендуется использовать кабель USB 2.0 (тип A/B) длиной не более 2 метров.
- Не подключайте кабель USB на этом этапе. Интерфейсный кабель подключается при установке пакета программ MFL-Pro.

#### **Сетевой кабель**

Используйте обычный (с прямым соединением проводов) кабель типа «витая пара» категории 5 (или выше) для подключения к сети 100BASE-TX или Fast Ethernet 10BASE-T.

# 2

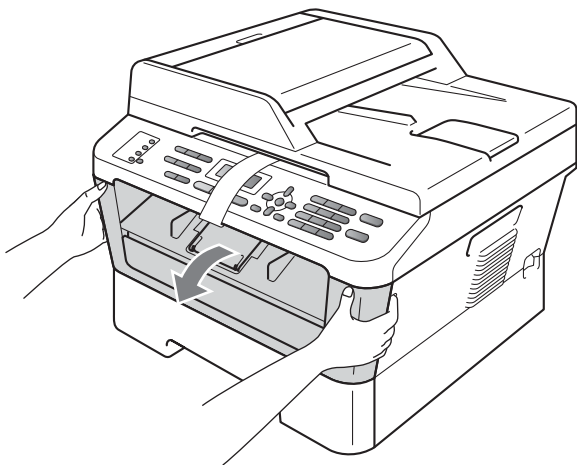
## Снимите упаковочные материалы с аппарата

### ! ВАЖНАЯ ИНФОРМАЦИЯ

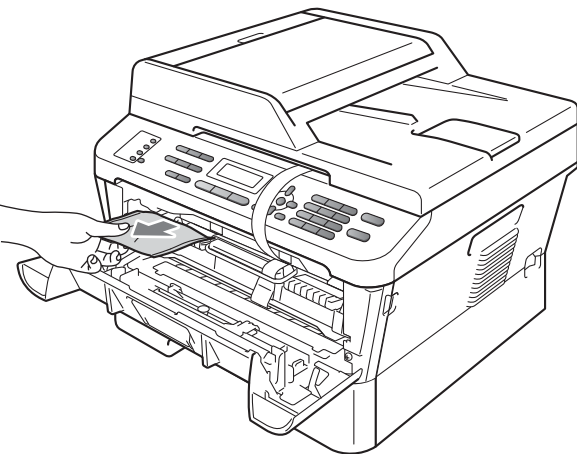
НЕ подключайте кабель питания на данном этапе.

**a** Снимите упаковочную ленту с внешней поверхности устройства и пленку, закрывающую стекло сканера.

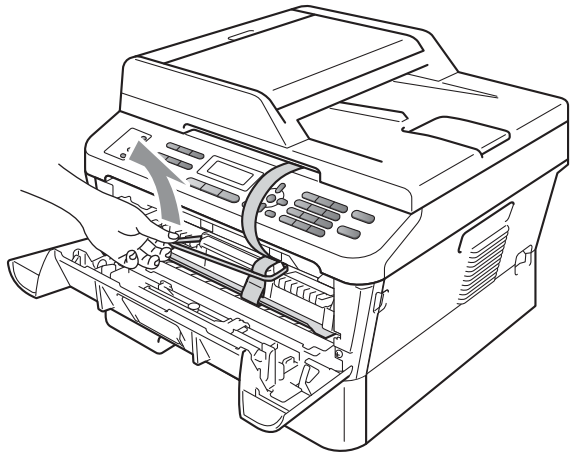
**b** Откройте переднюю крышку.



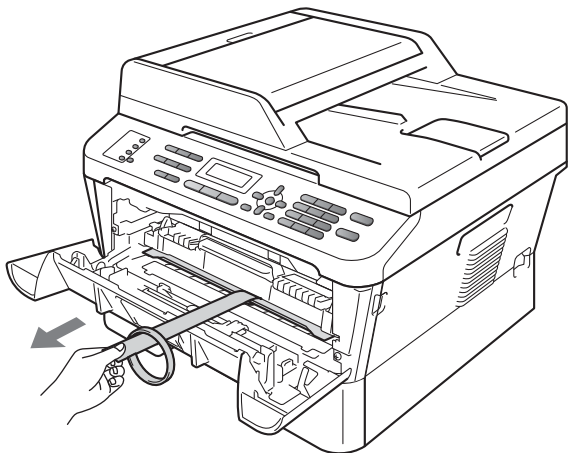
**c** Уберите пакеты с силикагелем изнутри устройства.



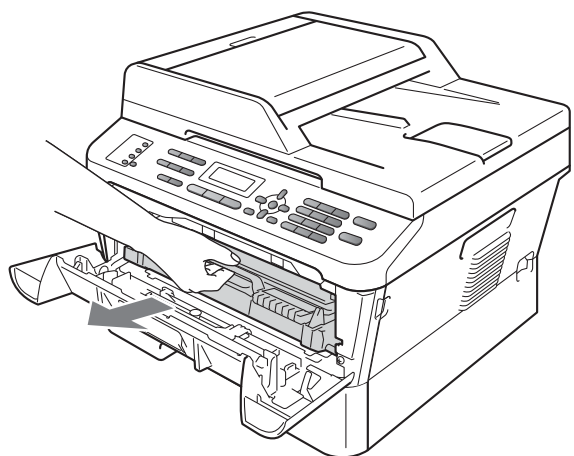
**d** Снимите эластичный ремень с фотобарабана.



**e** Потяните за бумажную полосу, чтобы извлечь защитный материал, как показано на рисунке.



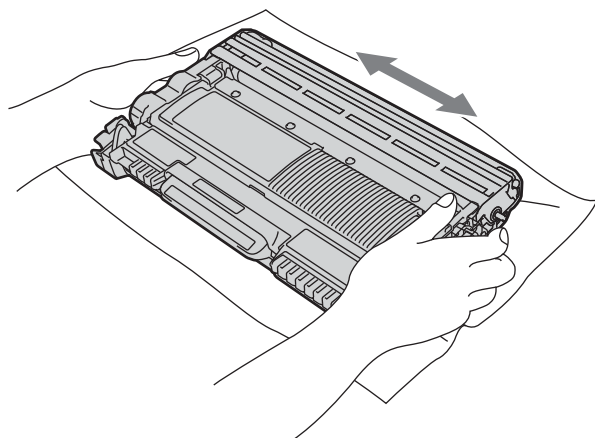
**f** Извлеките узел фотобарабана и тонер-картриджа.



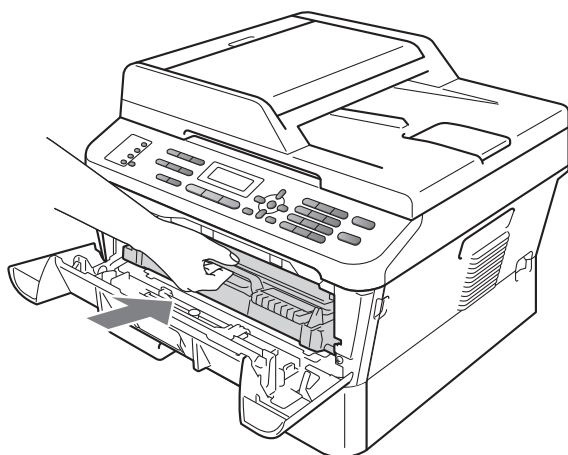
### ⚠ ОСТОРОЖНО

НЕ ЕШЬТЕ пакет с силикагелем. Выбросьте его. В случае проглатывания немедленно обратитесь за медицинской помощью.

- g** Осторожно покачайте его из стороны в сторону несколько раз для равномерного распределения тонера в узле.



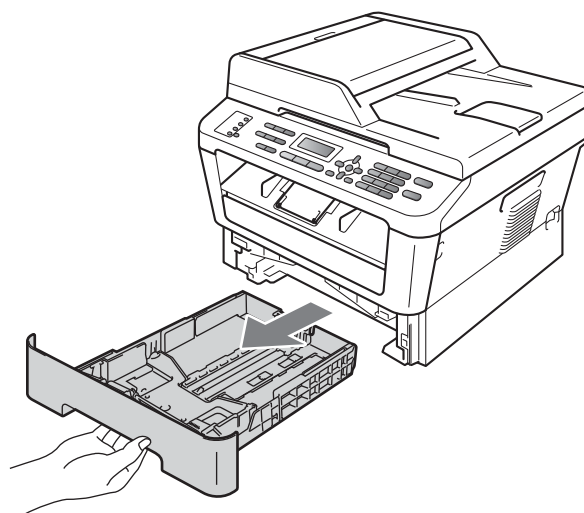
- h** Установите узел фотобарабана и тонер-картриджа обратно в устройство.



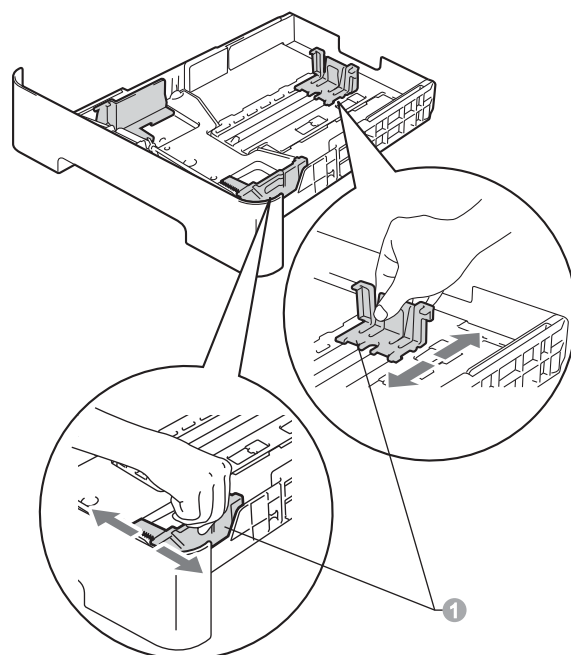
- i** Закройте переднюю крышку аппарата.

### 3 Загрузите бумагу в лоток для бумаги

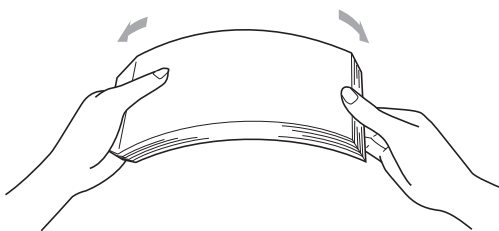
- a** Полностью выдвиньте лоток для бумаги из аппарата.



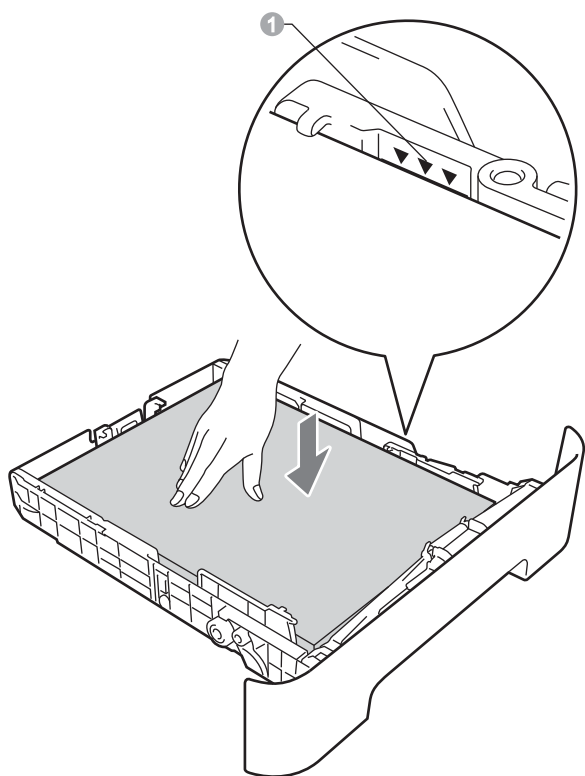
- b** Удерживая нажатым зеленый рычаг разблокировки направляющей для бумаги ①, отрегулируйте положение направляющих согласно формату используемой бумаги. Убедитесь в том, что направляющие надежно зафиксированы в пазах.




- c** Хорошо «распушите» пачку бумаги во избежание замятия и сбоев подачи бумаги.



- d** Поместите бумагу в лоток и проверьте следующие пункты:
- Высота стопки бумаги должна быть ниже отметки максимального количества бумаги (▼▼▼) ①.
- Перепополнение лотка для бумаги приводит к замятиям бумаги.
- Сторона бумаги, на которой будет выполняться печать, должна быть обращена вниз.
  - Направляющие для бумаги должны касаться краев бумаги, обеспечивая правильную подачу.



- e** Задвиньте лоток для бумаги в аппарат до упора. Убедитесь в том, что лоток полностью вставлен в аппарат.

 Дополнительные сведения о рекомендуемой бумаге см. в разделе *Рекомендуемая бумага и печатные носители в Руководстве по основным функциям.*

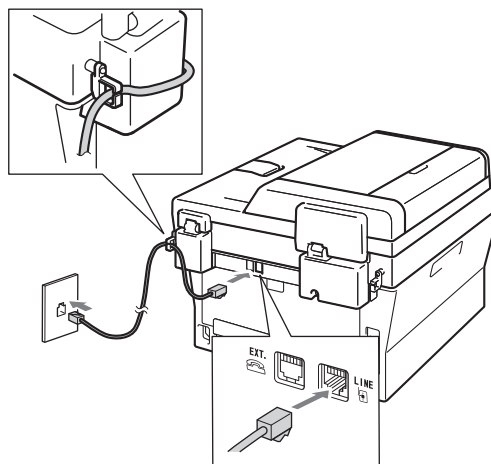
## 4 Подключите кабель питания и телефонный кабель

### ! ВАЖНАЯ ИНФОРМАЦИЯ

Не подключайте кабель USB на этом этапе.



- a** Подключите кабель питания к аппарату, затем подключите его к электрической розетке.
- b** Включите выключатель электропитания устройства.
- c** Подключите телефонный кабель. Подключите один конец телефонного кабеля к разъему устройства, обозначенному **LINE**, а другой конец – к настенной телефонной розетке.



### ! ВАЖНАЯ ИНФОРМАЦИЯ

Телефонный кабель **ДОЛЖЕН** быть подключен к разъему устройства с отметкой «LINE».

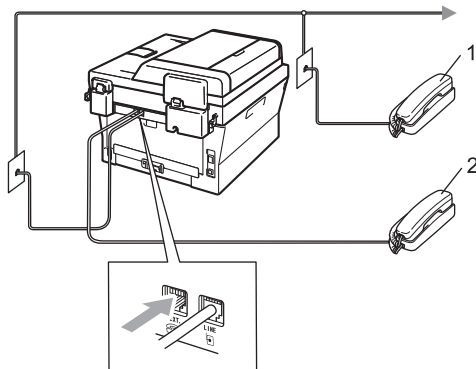
### ! ПРЕДУПРЕЖДЕНИЕ

Аппарат должен быть заземлен с помощью вилки с заземлением.

Поскольку устройство заземляется через электрическую розетку, то вы можете защитить себя от возможного удара током при подключении телефонной линии, если убедитесь, что устройство уже подключено к электрической розетке. Подобным же образом при перемещении устройства для защиты от возможного удара током сначала отключайте от устройства телефонный кабель, и лишь затем – кабель питания.

### Примечание

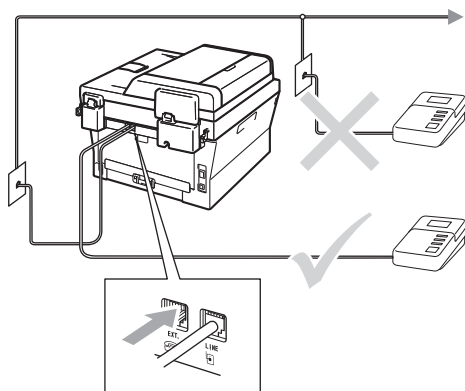
Если к этой же линии подключен внешний телефон, подключение производится показанным ниже способом.



- 1 Параллельный телефон
- 2 Внешний телефон

### Примечание

Если к этой же линии подключен внешний автоответчик, подключение производится показанным ниже способом.



При наличии внешнего автоответчика установите режим приема **Внешн. А/О**. См. раздел *Выберите режим приема* на стр. 6. Дополнительные сведения см. в разделе *Подключение внешнего автоответчика* в *Руководстве по основным функциям*.

## 5 Выберите режим приема

Существует четыре режима приема: Только факс, Факс/Телефон, Ручной и Внешн. А/О.

Вы хотите использовать функции телефона на устройстве (если имеются), или подключенный к одной линии с устройством внешний телефон или внешний автоответчик?

Да Нет

Вы используете функцию голосовых сообщений на внешнем автоответчике?

Нет

Вы хотите, чтобы аппарат автоматически отвечал на вызовы факса и телефонные вызовы?

Да

**Только факс**  
Аппарат автоматически отвечает на каждый вызов как на факс.

**Факс/Телефон**  
Аппарат контролирует состояние линии и автоматически отвечает на все вызовы. Если вызов не является факсом, телефон начинает звонить, чтобы вы приняли вызов.

Нет

**Ручной**  
Вы контролируете состояние телефонной линии, и сами должны отвечать на все вызовы.

Да

**Внешн. А/О**  
Внешний автоответчик (А/О) автоматически отвечает на все вызовы. Голосовые сообщения сохраняются на внешнем автоответчике. Факсимильные сообщения распечатываются.

**a** Нажмите **Меню, 0, 1**.

**b** Нажмите **▲** или **▼** и выберите режим приема. Нажмите кнопку **ОК**.

**c** Нажмите кнопку **Стоп/Выход**.

Дополнительные сведения см. в разделе *Использование режимов приема* в *Руководстве по основным функциям*.

## 6 Задайте контрастность ЖКД (при необходимости)

Если чтение сообщений на ЖК-дисплее аппарата затруднено, попробуйте изменить настройку контрастности.

- a** Нажмите **Меню**, **1**, **5**.
- b** Нажмите **▶**, чтобы увеличить контрастность. —ИЛИ—  
Нажмите **◀**, чтобы уменьшить контрастность.  
Нажмите кнопку **ОК**.
- c** Нажмите кнопку **Стоп/Выход**.

## 7 Установите дату и время

Аппарат отображает дату и время; если задан идентификатор устройства, дата и время будут печататься на каждом отправляемом факсе.

- a** Нажмите **Меню**, **0**, **2**, **1**.
- b** Введите две последние цифры года с помощью цифровой клавиатуры и нажмите **ОК**.

Дата и время  
Год: 2011

(Например, введите **1**, **1** для выбора 2011 года.)

- c** Введите две цифры месяца с помощью цифровой клавиатуры и нажмите **ОК**.

Дата и время  
Месяц: 03

(Например, введите **0**, **3** для выбора марта.)

- d** Введите две цифры дня с помощью цифровой клавиатуры и нажмите **ОК**.

Дата и время  
День: 25

(Например, введите **2**, **5** для выбора 25 числа.)

- e** Введите время в 24-часовом формате с помощью клавиатуры набора номера и нажмите **ОК**.

Дата и время  
Время: 15:25

(Например, введите **1**, **5**, **2**, **5** для установки времени 15:25.)

- f** Нажмите кнопку **Стоп/Выход**.



# 8

## Введите личную информацию (идентификатор устройства)

Устройство отображает дату и время; если задан идентификатор устройства, то дата и время печатаются на каждом отправляемом факсе.

**a** Нажмите кнопки **Меню, 0, 3**.

**b** С помощью цифровой клавиатуры введите свой номер факса (до 20 цифр) и нажмите **ОК**.

Ваши данные  
Факс:

**c** С помощью цифровой клавиатуры введите свой номер телефона (до 20 цифр) и нажмите **ОК**. Если номера факса и телефона совпадают, введите тот же номер еще раз.

Ваши данные  
Тел:

**d** С помощью цифровой клавиатуры введите имя или название компании (до 20 символов) и нажмите **ОК**.

Ваши данные  
Имя:



### Примечание

- Используйте следующую таблицу для ввода имени.
- Если необходимо ввести символ, который назначен той же клавише, что и предыдущий символ, нажмите **▶**, чтобы переместить курсор на одну позицию вправо.
- Если введена неправильная буква и ее нужно исправить, нажмите **◀** или **▶**, чтобы подвести курсор под неправильную букву, и нажмите **Очистить**.

Нажмите кнопку	Один раз	Два раза	Три раза	Четыре раза
2	A	B	C	A
3	D	E	F	Д
4	G	H	I	З
5	J	K	L	Л
6	M	N	O	П
7	P	Q	R	S
8	T	U	V	Ч
9	W	X	Y	Z

Пять раз	Шесть раз	Семь раз	Восемь раз	Девять раз
Б	В	Г	2	A
Е	Ё	Ж	3	D
И	Й	К	4	G
М	Н	О	5	J
Р	С	Т	6	M
У	Ф	Х	Ц	7
Ш	Щ	Ъ	Ы	8
Ь	Э	Ю	Я	9



Дополнительные сведения см. в разделе *Ввод текста в Руководстве по основным функциям*.

**e** Нажмите кнопку **Стоп/Выход**.



### Примечание

Если сделана ошибка и требуется начать операцию заново, нажмите **Стоп/Выход** и вернитесь к шагу **a**.

# 9

## Отчет о передаче факса

Этот аппарат Brother оснащен функцией отчета контроля передачи, которую можно использовать для подтверждения отправки факса. В данном отчете отображается имя или номер факса принимающей стороны, дата, время и длительность передачи, число переданных страниц и факт успешной отправки. Если требуется использовать функцию отчета о передаче факса, см. раздел *Печать отчетов в Руководстве по дополнительным функциям*.



## 10 Выберите тональный или импульсный режим набора

Для данного аппарата по умолчанию установлен тональный режим набора номера. Если в имеющейся телефонной сети используется импульсный (дисковый) режим набора, измените режим набора номера.

- a** Нажмите **Меню, 0, 4**.
- b** Нажмите **▲** или **▼**, чтобы выбрать **Импульсный (или Тоновый)**.  
Нажмите кнопку **ОК**.
- c** Нажмите кнопку **Стоп/Выход**.

## 11 Выберите совместимость телефонной линии

При подключении аппарата к службе VoIP (через Интернет) следует изменить настройку совместимости.

### **Примечание**

При использовании аналоговой телефонной линии этот шаг можно пропустить.

- a** Нажмите **Меню, 2, 0, 1**.
- b** С помощью **▲** или **▼** выберите **Общая (для VoIP)**.  
Нажмите кнопку **ОК**.
- c** Нажмите кнопку **Стоп/Выход**.

## 12 Выберите тип телефонной линии

Если устройство подключается к линии, работающей с офисной АТС или ISDN (цифровой сетью с интегрированными услугами) для отправки и получения факсов, необходимо соответствующим образом изменить тип телефонной линии, выполнив следующие действия.

- a** Нажмите **Меню, 0, 6**.
- b** Нажмите **▲** или **▼** для выбора **PBX, ISDN** или **Обычная**.  
Нажмите кнопку **ОК**.  
Выполните одно из следующих действий.
  - Если выбрана настройка **ISDN** или **Обычная**, переходите к шагу **f**.
  - Если выбрана настройка **PBX**, переходите к шагу **c**.
- c** Выполните одно из следующих действий.
  - Если требуется изменить текущий префикс номера, нажмите **1** и перейдите к шагу **d**.
  - Если текущий префикс номера изменять не требуется, нажмите **2** и перейдите к шагу **f**.

### **Примечание**

Настройка по умолчанию: «!». При нажатии **Телефон/Перевод** на ЖК-дисплее отобразится индикация «!».

- d** Нажмите кнопку **Очистить**, чтобы удалить строку по умолчанию, затем введите префикс (не более 5 цифр) с цифровой клавиатуры и нажмите **ОК**.

### **Примечание**

- Допускается использование цифр с 0 по 9, символов #, \* и !. (Для отображения знака «!» нажмите **Телефон/Перевод**.)
- Символ «!» невозможно использовать с другими цифрами или символами.
- Если в телефонной системе используется автодозвон с интервалами, для ввода интервала нажмите кнопку **Телефон/Перевод**.

- e** Используйте кнопки ▲ и ▼, чтобы выбрать **Вкл.** или **Всегда**, затем нажмите кнопку **ОК**.



#### Примечание

- При выборе **Вкл.** нажатие кнопки **Телефон/Перевод** (на экране отобразится «!») позволит выйти на внешнюю линию.
- Если выбрана настройка **Всегда**, выйти на внешнюю линию можно без нажатия кнопки **Телефон/Перевод**.

- f** Нажмите кнопку **Стоп/Выход**.



#### Примечание

##### Офисная АТС и ПЕРЕВОД

На заводе-изготовителе на данном устройстве установлен тип линии **Обычная**, позволяющий подключать устройство к стандартной телефонной сети общего пользования. Однако во многих офисах используется корпоративная сеть или офисная АТС (РАВХ). Этот аппарат можно подключить к большинству типов офисных АТС. Функция автодозвона данного устройства поддерживает только автодозвон с интервалами. Функция автодозвона с интервалами имеется в большинстве офисных АТС и позволяет получить выход на внешнюю линию и переводить вызовы на другие местные номера. Эта функция работает при нажатии кнопки **Телефон/Перевод**.

## 13

### Автоматический переход на летнее и зимнее время

Можно установить автоматическое переключение устройства на летнее и зимнее время. Устройство само переведет часы на один час вперед весной и на один час назад осенью.

- a** Нажмите **Меню, 0, 2, 2**.

- b** Нажмите ▲ или ▼, чтобы выбрать **Вкл.** (или **Выкл.**).

Нажмите кнопку **ОК**.

- c** Нажмите кнопку **Стоп/Выход**.

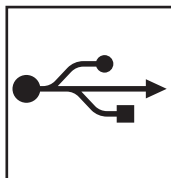
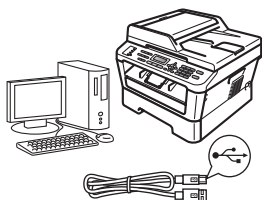
# 14

## Выберите тип соединения

Эти инструкции по установке подходят для ОС Windows® 2000 Professional, Windows® XP Home/Windows® XP Professional, Windows® XP Professional x64 Edition, Windows Vista®, Windows® 7 и Mac OS X (версии 10.4.11, 10.5.x и 10.6.x).

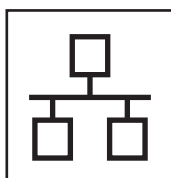
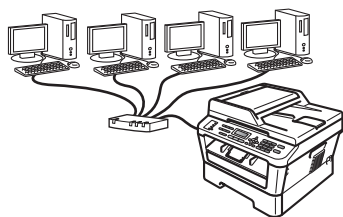
### Примечание

В случае ОС Windows Server® 2003/2003 x64 Edition/2008/2008 R2 посетите веб-сайт используемой модели по адресу <http://solutions.brother.com/>.



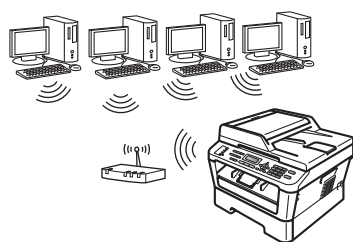
### Для пользователей интерфейса USB

В случае Windows® переходите к стр. 12  
В случае Macintosh переходите к стр. 14



### Для проводной сети

В случае Windows® переходите к стр. 16  
В случае Macintosh переходите к стр. 19



### Для беспроводной сети

В случае Windows® и Macintosh  
переходите к стр. 21

### Примечание

Новейшие драйверы и утилиты для устройства можно загрузить с веб-сайта Brother Solutions Center по адресу <http://solutions.brother.com/>.

USB-интерфейс

Windows®  
Macintosh

Проводная сеть

Windows®  
Macintosh

Беспроводная сеть

Windows®  
Macintosh



## Подключение через USB-интерфейс

(Windows® 2000 Professional/XP/XP Professional x64 Edition/Windows Vista®/Windows® 7)

### 15 Перед установкой

**a** Включите компьютер и войдите в систему с правами администратора.

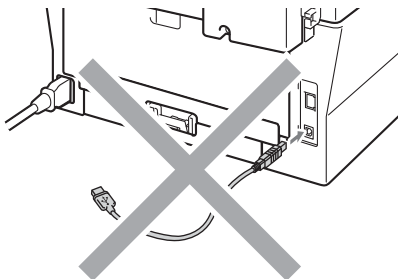
#### ! ВАЖНАЯ ИНФОРМАЦИЯ

- Если запущены какие-либо программы, закройте их.
- Изображения на экранах могут отличаться в зависимости от операционной системы.

#### Примечание

На установочном компакт-диске содержится программа ScanSoft™ PaperPort™ 12SE. Данное программное обеспечение поддерживает ОС Windows® XP (SP3 или выше), XP Professional x64 Edition (SP2 или выше), Windows Vista® (SP2 или выше) и Windows® 7. Поэтому перед установкой пакета программ MFL-Pro Suite установите новейший пакет обновления для Windows®. Для пользователей Windows® 2000 (SP4 или выше): при отображении экрана загрузки ScanSoft™ PaperPort™ 11SE во время установки пакета программ MFL-Pro Suite следуйте инструкциям на экране.

**b** Выключите аппарат и убедитесь, что соединительный кабель USB **НЕ** подключен к аппарату. Если кабель уже подсоединен, отсоедините его.



### 16 Установите пакет программ MFL-Pro Suite

**a** Вставьте установочный компакт-диск в дисковод для компакт-дисков. Выберите модель имеющегося аппарата в открывшемся диалоговом окне выбора модели. Выберите требуемый язык в открывшемся диалоговом окне выбора языка.

#### Примечание

Если экран Brother не откроется автоматически, откройте папку **Мой компьютер (Компьютер)**, дважды щелкните значок компакт-диска, затем дважды щелкните **start.exe**.

**b** Нажмите **Начальная установка**, затем **Установить MFL-Pro Suite**.



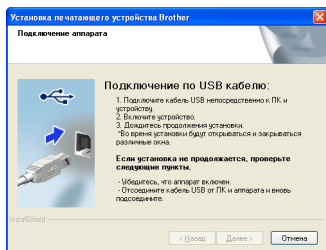
**c** Нажмите **Да**, если вы согласны с положениями лицензионного соглашения.


#### Примечание

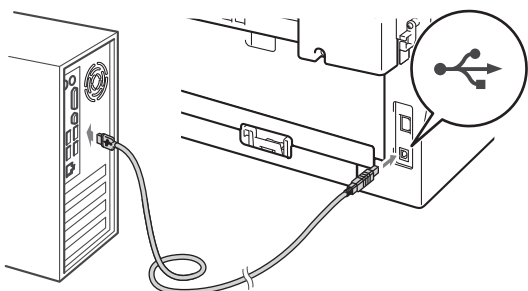
- Если установка не продолжается автоматически, снова откройте главное меню, вынув компакт-диск и вставив его обратно, или дважды щелкните значок программы **start.exe** в корневой папке и продолжите с шага **b**, чтобы установить пакет программ MFL-Pro Suite.
- Если используется ОС Windows Vista® или Windows® 7, при отображении экрана **Контроль учетных записей пользователей** нажмите **Разрешить** или **Да**.
- Если необходимо установить драйвер PS (драйвер принтера BR-Script3), выберите **Выборочная установка** и следуйте инструкциям, отображаемым на экране.



**d** Следуйте инструкциям на экране, пока не появится данное окно.



**e** Подсоедините кабель USB к разъему USB, помеченному символом  на аппарате, а затем подсоедините кабель к компьютеру.



**f** Включите устройство и следуйте инструкциям на экране для завершения установки.

## ! ВАЖНАЯ ИНФОРМАЦИЯ

Не пытайтесь закрывать эти диалоговые окна в процессе установки. Перед появлением очередного диалогового окна может пройти несколько секунд.

## Примечание

- Для пользователей Windows Vista® и Windows® 7: при отображении экрана **Безопасность Windows** установите флажок, и щелкните **Установить**, чтобы правильно завершить установку.
- Если во время установки появится сообщение об ошибке, запустите утилиту **Инсталляционная диагностика**, используя путь **пуск/Все программы/Brother/MFC-XXXX** (где MFC-XXXX – это модель устройства).

## Примечание

- В зависимости от установленных параметров безопасности при использовании аппарата или программного обеспечения аппарата может появиться окно службы безопасности Windows или окно антивирусного программного обеспечения. Для продолжения нажмите кнопку продолжения или разрешения.
- **Драйвер принтера XML Paper Specification**  
Драйвер принтера XML Paper Specification представляет собой наиболее подходящий драйвер для Windows Vista® и Windows® 7 при печати из приложений, использующих документы формата XML Paper Specification. Скачайте новейшую версию драйвера с веб-сайта Brother Solutions Center по адресу: <http://solutions.brother.com/>.

**ГОТОВО**

На этом установка завершена.



## Подключение через USB-интерфейс (Mac OS X 10.4.11 - 10.6.x)

### 15 Перед установкой


- a** Подключите аппарат к электрической розетке и включите компьютер Macintosh. Войдите в систему с правами администратора.

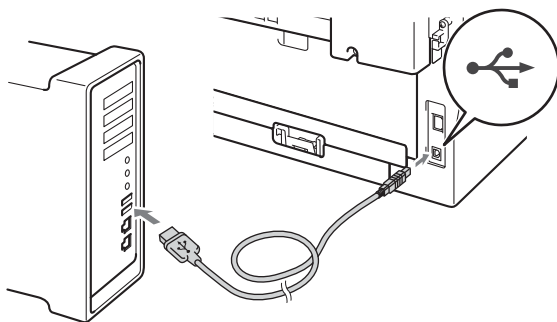
#### ВАЖНАЯ ИНФОРМАЦИЯ

Если используется операционная система Mac OS X 10.4.10, обновите ее до версии Mac OS X 10.4.11 - 10.6.x. (Для получения новейших драйверов и сведений по используемой ОС Mac OS X посетите веб-сайт <http://solutions.brother.com/>.)

#### Примечание

Если требуется установить драйвер PS (драйвер принтера BR-Script3), посетите веб-сайт Brother Solutions Center (Центр поддержки Brother) по адресу <http://solutions.brother.com/> и щелкните «Файлы» на странице соответствующей модели; кроме того, для получения инструкций по установке посетите раздел ответов на вопросы.

- b** Подсоедините кабель USB к разъему USB, помеченному символом  на аппарате, а затем подсоедините кабель к Macintosh.



- c** Убедитесь, что переключатель электропитания устройства находится во включенном положении.

### 16 Установите пакет программ MFL-Pro Suite

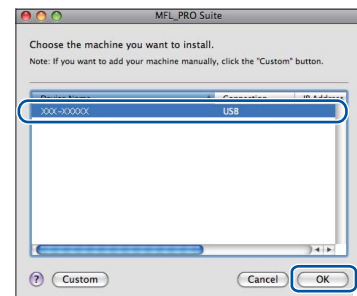
- a** Вставьте установочный компакт-диск в дисковод для компакт-дисков.
- b** Дважды щелкните значок **Start Here OSX**. Следуйте инструкциям на экране.



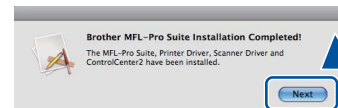
#### Примечание

Для завершения установки может потребоваться несколько минут.

- c** Следуйте инструкциям на экране, пока не появится данное окно. Выберите в списке имеющийся аппарат и нажмите **OK**.



- d** Когда откроется это окно, нажмите **Next** (Далее).



- OK!** Установка пакета программ MFL-Pro Suite завершена. Перейдите к пункту 17 на стр. 15.



## 17 Загрузите и установите программу Presto! PageManager

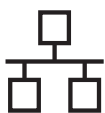
После установки приложения Presto! PageManager в приложение Brother ControlCenter2 будет добавлена функция оптического распознавания текста (OCR). С помощью приложения Presto! PageManager можно легко сканировать, пересылать и систематизировать фотографии и документы.

На экране **Brother Support** (Техническая поддержка Brother) щелкните **Presto! PageManager** и следуйте инструкциям на экране.



На этом установка завершена.





## Подключение к интерфейсу проводной сети

(Windows® 2000 Professional/XP/XP Professional x64 Edition/Windows Vista®/Windows® 7)

### 15 Перед установкой

**a** Включите компьютер и войдите в систему с правами администратора.

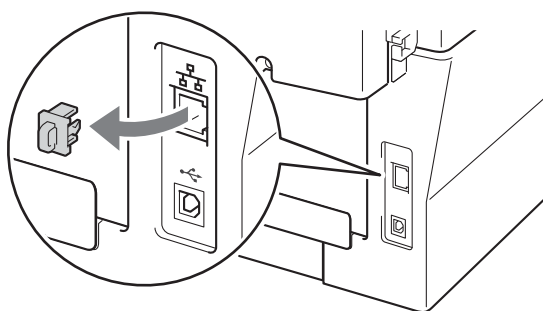
#### ! ВАЖНАЯ ИНФОРМАЦИЯ

- Если запущены какие-либо программы, закройте их.
- Изображения на экранах могут отличаться в зависимости от операционной системы.

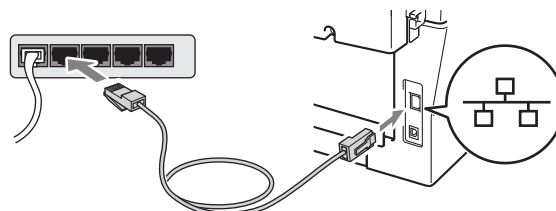
#### Примечание

- На установочном компакт-диске содержится программа ScanSoft™ PaperPort™ 12SE. Данное программное обеспечение поддерживает ОС Windows® XP (SP3 или выше), XP Professional x64 Edition (SP2 или выше), Windows Vista® (SP2 или выше) и Windows® 7. Поэтому перед установкой пакета программ MFL-Pro Suite установите новейший пакет обновления для Windows®. Для пользователей Windows® 2000 (SP4 или выше): при отображении экрана загрузки ScanSoft™ PaperPort™ 11SE во время установки пакета программ MFL-Pro Suite следуйте инструкциям на экране.
- На время установки выключите все персональные брандмауэры (кроме встроенного брандмауэра Windows®), антишпионские и антивирусные приложения.

**b** Снимите защитную крышку с разъема локальной сети, отмеченного символом



**c** Подсоедините кабель сетевого интерфейса к разъему локальной сети, а затем подсоедините его к свободному порту сетевого концентратора.



**d** Убедитесь, что переключатель электропитания устройства находится во включенном положении.

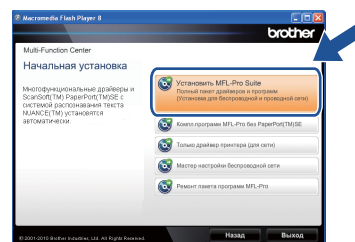
### 16 Установите пакет программ MFL-Pro Suite

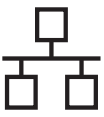
**a** Вставьте установочный компакт-диск в дисковод для компакт-дисков. Выберите модель имеющегося аппарата в открывшемся диалоговом окне выбора модели. Выберите требуемый язык в открывшемся диалоговом окне выбора языка.

#### Примечание

Если экран Brother не откроется автоматически, откройте папку **Мой компьютер (Компьютер)**, дважды щелкните значок компакт-диска, затем дважды щелкните **start.exe**.

**b** Нажмите **Начальная установка**, затем **Установить MFL-Pro Suite**.



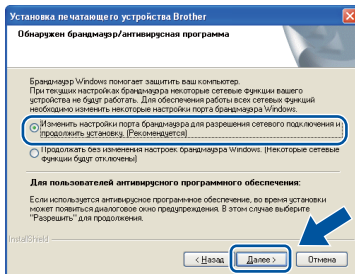


- c** Нажмите **Да**, если вы согласны с положениями лицензионного соглашения.

## Примечание

- Если установка не продолжается автоматически, снова откройте главное меню, вынув компакт-диск и вставив его обратно, или дважды щелкните значок программы **start.exe** в корневой папке и продолжите с шага **b**, чтобы установить пакет программ MFL-Pro Suite.
- Если используется ОС Windows Vista® или Windows® 7, при отображении экрана **Контроль учетных записей пользователей** нажмите **Разрешить** или **Да**.
- Если необходимо установить драйвер PS (драйвер принтера BR-Script3), выберите **Выборочная установка** и следуйте инструкциям, отображаемым на экране.

- d** Когда появится экран **Обнаружен брандмауэр/антивирусная программа**, выберите **Изменить настройки порта брандмауэра для разрешения сетевого подключения и продолжить установку. (Рекомендуется)** и нажмите **Далее**. (Не для пользователей Windows® 2000)



Если брандмауэр Windows® не используется, порядок добавления указанных ниже портов см. в руководстве пользователя используемого брандмауэра или антивирусного программного обеспечения.

- Для сканирования по сети: добавьте UDP-порт 54925.
- Для получения по сети факсов на ПК: добавьте UDP-порт 54926.
- Если проблемы с сетевым подключением не удастся устранить, добавьте UDP-порт 137.

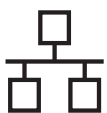
- e** Следуйте инструкциям на экране для завершения установки.

## ВАЖНАЯ ИНФОРМАЦИЯ

**Не пытайтесь закрывать эти диалоговые окна в процессе установки. Перед появлением очередного диалогового окна может пройти несколько секунд.**

## Примечание

- Если необходимое устройство не найдено в сети, проверьте параметры сети и следуйте инструкциям на экране.
- IP-адрес и имя узла устройства можно узнать, распечатав список конфигурации сети. См. раздел *Печать отчета о конфигурации сети* на стр. 38.
- Для пользователей Windows Vista® и Windows® 7: при отображении экрана **Безопасность Windows** установите флажок, и щелкните **Установить**, чтобы правильно завершить установку.
- Если во время установки появится сообщение об ошибке, запустите утилиту **Инсталляционная диагностика**, используя путь **пуск/Все программы/Brother/MFC-XXXX LAN** (где MFC-XXXX – это модель устройства).



## 17

### Установите пакет программ MFL-Pro Suite на другие компьютеры (при необходимости)

Если планируется использовать аппарат для нескольких компьютеров в сети, установите пакет программ MFL-Pro Suite на каждом компьютере. Перейдите к пункту **16** на стр. 16.



#### Примечание

##### Сетевая лицензия (Windows®)

Данный продукт включает лицензию, предусматривающую его использование максимум 5 пользователями. Эта лицензия распространяется на установку пакета программ MFL-Pro Suite (включая программу ScanSoft™ PaperPort™ 12SE или ScanSoft™ PaperPort™ 11SE) не более чем на 5 компьютеров в сети. Если необходимо использовать более 5 компьютеров с установленной программой ScanSoft™ PaperPort™ 12SE или ScanSoft™ PaperPort™ 11SE, приобретите пакет Brother NL-5 (пакет лицензионного соглашения на несколько компьютеров, предусматривающий установку еще для 5 пользователей). Для приобретения пакета NL-5 обратитесь к уполномоченному дилеру компании Brother или в отдел по обслуживанию клиентов Brother.

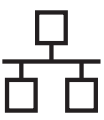
**ГОТОВО**

На этом установка завершена.



#### Примечание

- Если для аппарата используется специальный IP-адрес, необходимо выбрать статический способ загрузки с помощью панели управления. Дополнительные сведения см. в разделе *Меню «Сеть» в Руководстве пользователя по работе в сети*.
- В зависимости от установленных параметров безопасности при использовании аппарата или программного обеспечения аппарата может появиться окно службы безопасности Windows или окно антивирусного программного обеспечения. Для продолжения нажмите кнопку продолжения или разрешения.
- **Драйвер принтера XML Paper Specification**  
Драйвер принтера XML Paper Specification представляет собой наиболее подходящий драйвер для Windows Vista® и Windows® 7 при печати из приложений, использующих документы формата XML Paper Specification. Скачайте новейшую версию драйвера с веб-сайта Brother Solutions Center по адресу: <http://solutions.brother.com/>.



## Подключение к интерфейсу проводной сети (Mac OS X 10.4.11 - 10.6.x)

### 15 Перед установкой


- a** Подключите аппарат к электрической розетке и включите компьютер Macintosh. Войдите в систему с правами администратора.

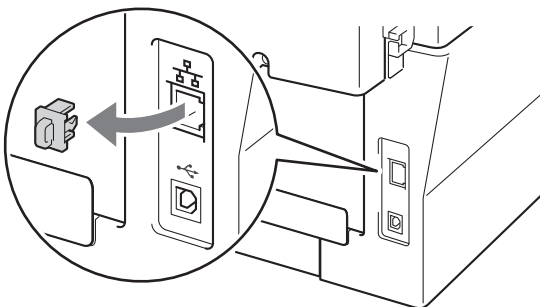
#### ! ВАЖНАЯ ИНФОРМАЦИЯ

Если используется операционная система Mac OS X 10.4.10, обновите ее до версии Mac OS X 10.4.11 - 10.6.x. (Для получения новейших драйверов и сведений по используемой ОС Mac OS X посетите веб-сайт <http://solutions.brother.com/>.)

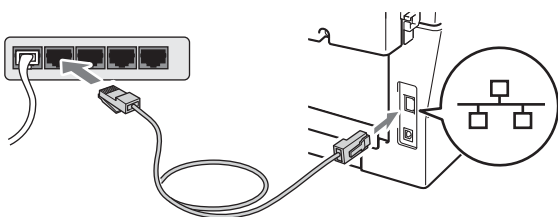
#### Примечание

Если требуется установить драйвер PS (драйвер принтера BR-Script3), посетите веб-сайт Brother Solutions Center (Центр поддержки Brother) по адресу <http://solutions.brother.com/> и щелкните «Файлы» на странице соответствующей модели; кроме того, для получения инструкций по установке посетите раздел ответов на вопросы.

- b** Снимите защитную крышку с разъема локальной сети, отмеченного символом .



- c** Подсоедините кабель сетевого интерфейса к разъему локальной сети, а затем подсоедините его к свободному порту сетевого концентратора.



- d** Убедитесь, что переключатель электропитания устройства находится во включенном положении.

### 16 Установите пакет программ MFL-Pro Suite

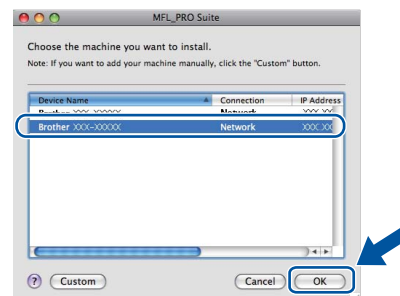
- a** Вставьте установочный компакт-диск в дисковод для компакт-дисков.
- b** Дважды щелкните значок **Start Here OSX**. Следуйте инструкциям на экране.



#### Примечание

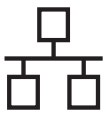
Для завершения установки может потребоваться несколько минут.

- c** Следуйте инструкциям на экране, пока не появится данное окно. Выберите в списке имеющийся аппарат и нажмите **OK**.



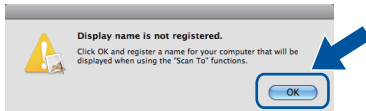
#### Примечание

Если необходимое устройство не найдено в сети, проверьте параметры сети.

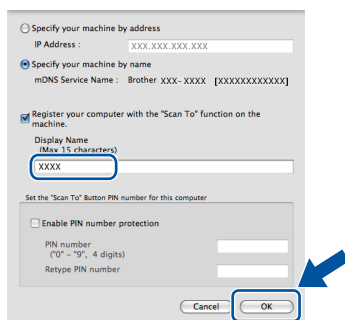



## Примечание

- Для того чтобы узнать MAC-адрес устройства (адрес в сети Ethernet) и IP-адрес, распечатайте отчет о конфигурации сети. См. раздел *Печать отчета о конфигурации сети* на стр. 38.
- Если откроется это окно, нажмите кнопку **OK**.



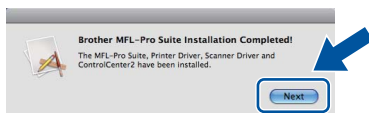
Введите имя компьютера Macintosh в поле **Display Name** (Отображаемое имя) (не более 15 символов), затем нажмите **OK**.  
Перейдите к шагу **d**.



- Если требуется использовать кнопку **СКАНИРОВАНИЕ** устройства для сканирования по сети, необходимо установить флажок **Register your computer with the "Scan To" function on the machine.** (Зарегистрировать компьютер для функции устройства "сканировать в").
- Введенное имя отображается на ЖК-дисплее устройства после нажатия  (**СКАНИРОВАНИЕ**) и выбора функции сканирования. (Дополнительные сведения см. в разделе *Сетевое сканирование* в *Руководстве по использованию программного обеспечения*.)



Когда откроется это окно, нажмите кнопку **Next** (Далее).



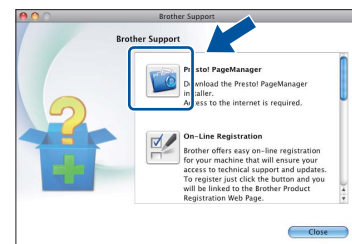
**Установка пакета программ MFL-Pro Suite завершена.**  
Перейдите к пункту **17** на стр. 20.

# 17

## Загрузите и установите программу Presto! PageManager

После установки приложения Presto! PageManager в приложение Brother ControlCenter2 будет добавлена функция оптического распознавания текста (OCR). С помощью приложения Presto! PageManager можно легко сканировать, пересылать и систематизировать фотографии и документы.

На экране **Brother Support** (Техническая поддержка Brother) щелкните **Presto! PageManager** и следуйте инструкциям на экране.



# 18

## Установите пакет программ MFL-Pro Suite на другие компьютеры (при необходимости)

Если планируется использовать аппарат для нескольких компьютеров в сети, установите пакет программ MFL-Pro Suite на каждом компьютере. Перейдите к пункту **16** на стр. 19.



**На этом установка завершена.**



## Примечание

Если для аппарата используется специальный IP-адрес, необходимо выбрать статический способ загрузки с помощью панели управления. Дополнительные сведения см. в разделе *Меню «Сеть»* в *Руководстве пользователя по работе в сети*.



## Для пользователей беспроводной сети

### 15 Перед настройкой

Сначала необходимо задать параметры беспроводной сети, чтобы устройство могло установить связь с точкой доступа/маршрутизатором сети. После того как устройство будет настроено для установления связи с точкой доступа/маршрутизатором, подключенные к сети компьютеры получают доступ к устройству. Чтобы использовать устройство с этих компьютеров, необходимо установить драйверы и программное обеспечение. Приведенные ниже шаги содержат инструкции по настройке и установке.

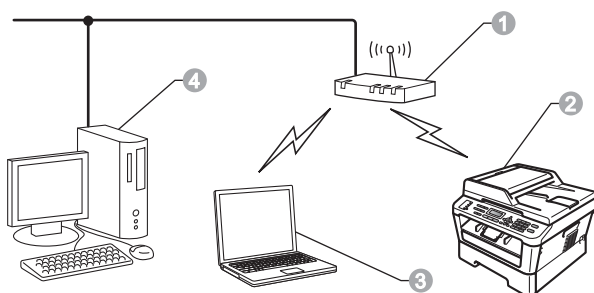
#### ! ВАЖНАЯ ИНФОРМАЦИЯ

- Если требуется подключить устройство к сети, рекомендуется перед установкой обратиться к системному администратору. Перед началом установки необходимо выяснить параметры беспроводной сети.
- Если в устройстве ранее уже настраивались параметры беспроводной сети, перед повторной настройкой этих параметров необходимо сбросить параметры локальной сети (ЛВС).
  1. Нажмите кнопку "Меню" на устройстве. Нажмите кнопку 6.
  2. Нажмите кнопку 0, чтобы выбрать Сброс сет.наст.
  3. Для подтверждения изменений дважды нажмите кнопку 1, чтобы выбрать Да.

#### Примечание

- Для достижения оптимальных результатов при обычной ежедневной печати документов расположите устройство Brother как можно ближе к точке доступа/маршрутизатору, по возможности, без препятствий между ними. Крупные объекты и стены между двумя устройствами, а также помехи от других электронных устройств, могут влиять на скорость передачи данных документов. Из-за этих факторов беспроводное соединение может оказаться не лучшим выбором для некоторых типов документов или приложений. При печати больших файлов, таких как многостраничные документы с текстом и большими рисунками, возможно, следует выбрать проводную сеть Ethernet для более быстрой передачи данных или подключение USB для повышения общей скорости печати.
- Хотя устройство Brother MFC-7860DW может использоваться как в проводной, так и в беспроводной сети, одновременно может использоваться только один способ подключения.

#### Режим инфраструктуры



- 1 Точка доступа/маршрутизатор
- 2 Беспроводное сетевое устройство (это устройство)
- 3 Компьютер, поддерживающий беспроводное подключение, соединенный с точкой доступа/маршрутизатором
- 4 Компьютер, соединенный с точкой доступа/маршрутизатором по проводной сети





## 16

### Выберите способ установки беспроводной сети

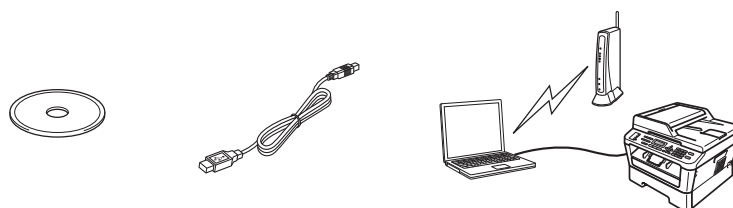
В приведенных ниже инструкциях предлагаются три способа установки устройства Brother для работы в беспроводной сети. Выберите способ, наиболее подходящий для вашей сети.



#### Примечание

Чтобы настроить устройство в любой другой беспроводной сети, см. инструкции в *Руководстве пользователя по работе в сети*.

#### **a** Настройка с использованием установочного компакт-диска и временным использованием USB-кабеля (только для Windows®)



Для этого способа рекомендуется использовать компьютер с беспроводным подключением к сети.

#### **!** ВАЖНАЯ ИНФОРМАЦИЯ

- Во время настройки временно потребуется использовать USB-кабель (кабель не входит в комплект поставки).
- В случае Windows® 2000 и Windows® XP перед продолжением настройки необходимо знать параметры беспроводной сети. Запишите параметры беспроводной сети в предусмотренных ниже полях.

Параметр	Запишите текущие параметры беспроводной сети
SSID (Имя сети)	
Ключ сети (ключ защиты/ключ шифрования)	

\* Ключ сети может также называться Password (Пароль), Security Key (Ключ защиты) или Encryption Key (Ключ шифрования).

#### **!** ВАЖНАЯ ИНФОРМАЦИЯ

Не обращайтесь за помощью в службу работы с клиентами компании Brother, не имея информации о параметрах защиты сети. Мы не можем помочь в определении параметров защиты сети.



#### Примечание

- Если эта информация (SSID и ключ сети) неизвестна, продолжение настройки беспроводной сети невозможно.
- Как можно получить эту информацию (SSID и ключ сети)?
  1. Необходимо обратиться к документации, поставляемой с беспроводной точкой доступа/маршрутизатором.
  2. Исходным именем сети может быть название компании-производителя или название модели.
  3. Если сведения о параметрах защиты неизвестны, обратитесь к производителю маршрутизатора, своему системному администратору или провайдеру Интернета.

Перейдите на

стр. 24





## **b** Настройка вручную с панели управления (Windows® и Macintosh)

Если беспроводная точка доступа/маршрутизатор не поддерживает функцию Wi-Fi Protected Setup (WPS) или AOSS™, **запишите параметры беспроводной сети**, заданные в беспроводной точке доступа/маршрутизаторе, в предусмотренном ниже месте.

### **! ВАЖНАЯ ИНФОРМАЦИЯ**

Не обращайтесь за помощью в службу работы с клиентами компании Brother, не имея информации о параметрах защиты сети. Мы не можем помочь в определении параметров защиты сети.

Параметр	Запишите текущие параметры беспроводной сети
SSID (Имя сети)	
Ключ сети (ключ защиты/ключ шифрования)	

\* Ключ сети может также называться Password (Пароль), Security Key (Ключ защиты) или Encryption Key (Ключ шифрования).



#### **Примечание**

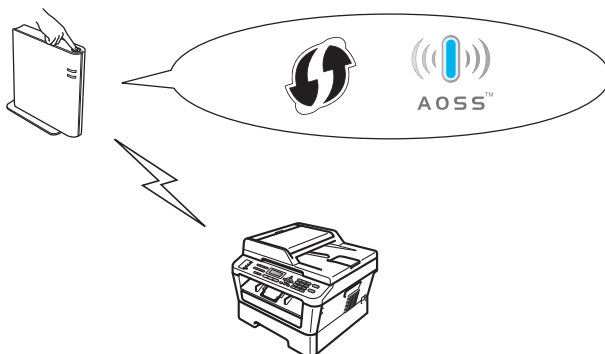
- Если эта информация (SSID и ключ сети) неизвестна, продолжение настройки беспроводной сети невозможно.
- Как можно получить эту информацию (SSID и ключ сети)?
  1. Необходимо обратиться к документации, поставляемой с беспроводной точкой доступа/маршрутизатором.
  2. Исходным именем сети может быть название компании-производителя или название модели.
  3. Если сведения о параметрах защиты неизвестны, обратитесь к производителю маршрутизатора, своему системному администратору или провайдеру Интернета.

Перейдите на

стр. 27

## **c** Настройка одним нажатием кнопки с помощью функции Wi-Fi Protected Setup или AOSS™ (Windows® и Macintosh)

Если беспроводная точка доступа/маршрутизатор поддерживает автоматическую (одним нажатием кнопки) настройку беспроводной сети (функция Wi-Fi Protected Setup или AOSS™)



Перейдите на

стр. 29



## Настройка с использованием установочного компакт-диска и временным использованием USB-кабеля (только для Windows®)

### 17 Настройте параметры беспроводной сети

#### ! ВАЖНАЯ ИНФОРМАЦИЯ

- Во время настройки временно потребуется использовать USB-кабель или кабель Ethernet (кабель не входит в комплект поставки).
- В случае Windows® 2000 и Windows® XP для продолжения потребуются параметры беспроводной сети, записанные в пункте 16 на стр. 22.

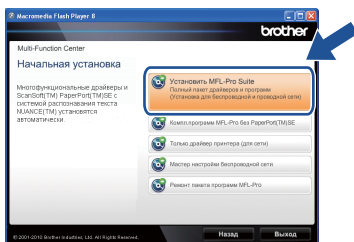
- a** Вставьте установочный компакт-диск в дисковод для компакт-дисков. Если потребуется, выберите модель устройства и язык.



#### Примечание

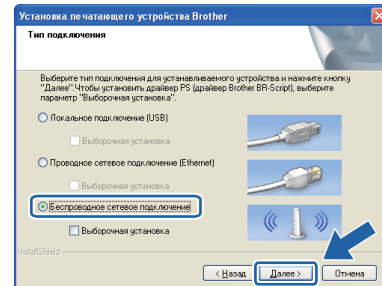
Если экран Brother не откроется автоматически, откройте папку **Мой компьютер (Компьютер)**, дважды щелкните значок компакт-диска, затем дважды щелкните **start.exe**.

- b** Нажмите **Начальная установка**, затем **Установить MFL-Pro Suite**.



- c** Нажмите **Да**, если вы согласны с положениями лицензионного соглашения. Следуйте инструкциям на экране.

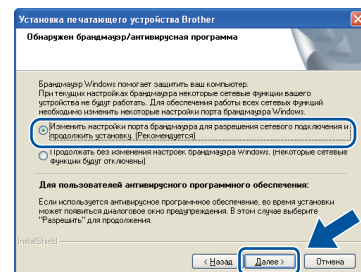
- d** Выберите вариант **Беспроводное сетевое подключение**, затем нажмите кнопку **Далее**.



#### Примечание

В случае Windows Vista® и Windows® 7 при появлении экрана **Контроль учетных записей пользователей** нажмите кнопку **Разрешить** или **Да**.

- e** Когда откроется это окно, нажмите **Изменить настройки порта брандмауэра для разрешения сетевого подключения и продолжить установку. (Рекомендуется)** и нажмите кнопку **Далее**. (Не для пользователей Windows® 2000)



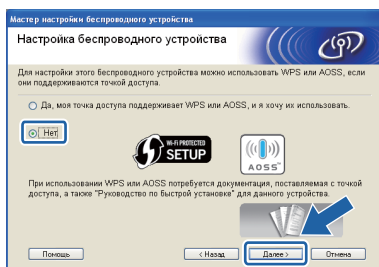
Если брандмауэр Windows® не используется, порядок добавления указанных ниже портов см. в руководстве пользователя используемого брандмауэра или антивирусного программного обеспечения.

- Для сканирования по сети: добавьте UDP-порт 54925.
- Для получения по сети факсов на ПК: добавьте UDP-порт 54926.
- Если проблемы с сетевым подключением не удастся устранить, добавьте UDP-порт 137.

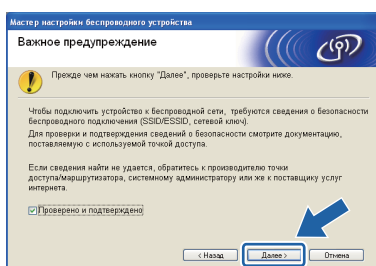


# Для беспроводной сети

**f** Выберите вариант **Нет**, затем нажмите кнопку **Далее**.



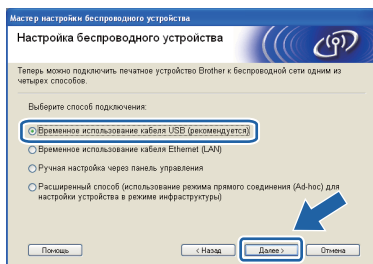
**g** Прочитайте **Важное предупреждение**. После проверки SSID и сетевого ключа установите флажок и нажмите кнопку **Далее**.



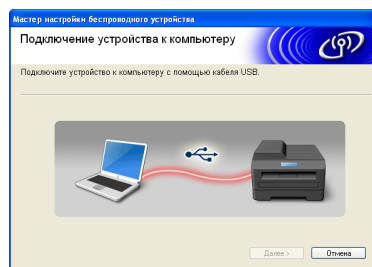
## Примечание

Если установка производится с подключенного по беспроводной сети компьютера, на котором установлена ОС Windows Vista® или Windows® 7, установите флажок и нажмите кнопку **Далее**. Программа установки автоматически определит параметры беспроводной сети.

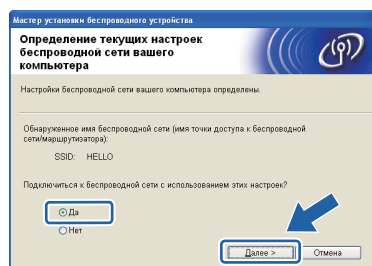
**h** Выберите вариант **Временное использование кабеля USB (рекомендуется)**, затем нажмите кнопку **Далее**.



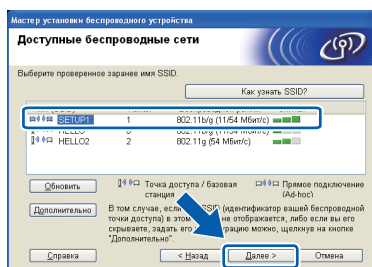
**i** Временно подключите USB-кабель (не входит в комплект поставки) непосредственно к компьютеру и устройству.



**j** В случае появления экрана подтверждения установите флажок и нажмите кнопку **Далее**. При появлении показанного ниже экрана выберите вариант **Да**, если требуется подключиться с указанным именем SSID. Нажмите кнопку **Далее** и переходите к пункту **n**.



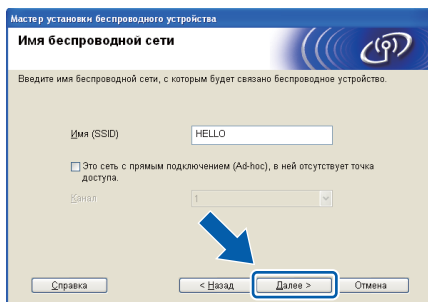
**k** Мастер производит поиск беспроводных сетей, доступных с устройства. Выберите имя SSID, записанное для сети в пункте **16** на стр. 22, затем нажмите кнопку **Далее**.



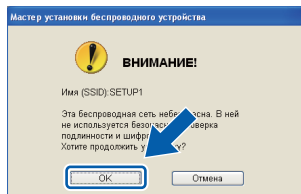


## Примечание

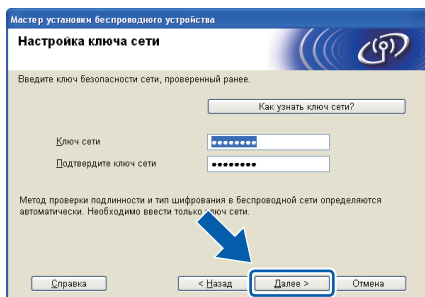
- Если список пуст, убедитесь, что точка доступа включена и передает имя SSID, затем убедитесь, что устройство и точка доступа находятся в пределах зоны действия беспроводной связи. После этого нажмите кнопку **Обновить**.
- Если в точке доступа отключена передача имени SSID, точку доступа можно добавить вручную, нажав кнопку **Дополнительно**. В соответствии с инструкциями на экране укажите **Имя (SSID)**, затем нажмите кнопку **Далее**.



Если в сети не заданы аутентификация и шифрование, появляется показанный ниже экран. Для продолжения настройки нажмите кнопку **OK** и переходите к пункту **n**.

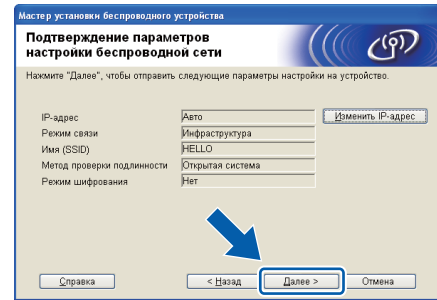


**m** Введите **Ключ сети**, записанный в пункте **16** на стр. 22, затем снова введите ключ в поле **Подтвердите ключ сети** и нажмите кнопку **Далее**.



**n**

Нажмите кнопку **Далее**. Параметры будут переданы в ваше устройство.



## Примечание

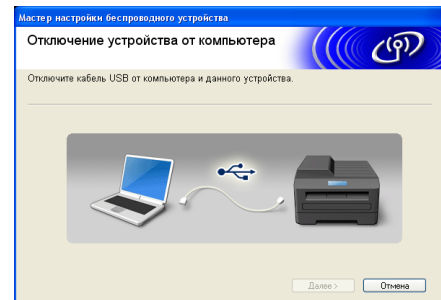
- Если нажать кнопку **Отмена**, изменение параметров не производится.
- Если требуется вручную ввести IP-адрес устройства, нажмите кнопку **Изменить IP-адрес** и введите необходимое значение IP-адреса для вашей сети.
- В случае появления экрана сбоя настройки беспроводной сети нажмите кнопку **Повторить** и попробуйте повторить операцию начиная с пункта **k**.

**o**

В течение 60 секунд на ЖК-дисплее отображается сообщение о результате подключения.

**p**

Отсоедините USB-кабель от компьютера и устройства.



**Настройка беспроводной сети завершена. Четырехуровневый индикатор с правой стороны ЖК-дисплея устройства показывает силу беспроводного сигнала точки доступа/маршрутизатора.**

Для установки пакета **MFL-Pro Suite** переходите к пункту **f** на стр. 35.

**Перейдите на стр. 35**



## Настройка вручную с панели управления (Windows® и Macintosh)

### 17 Настройте параметры беспроводной сети

#### ВАЖНАЯ ИНФОРМАЦИЯ

Для продолжения необходимы параметры беспроводной сети, записанные в пункте **16** на стр. 22.

- a** Нажмите кнопки **Меню**, **6** (Сеть), **2** (Беспровод. сеть), **2** (Мастер уст-ки) на устройстве.

При появлении запроса Вкл. беспр. сеть? нажмите кнопку **1** для выбора варианта Вкл... Запускается мастер настройки беспроводной сети.

В противном случае нажмите кнопку **Стоп/Выход** для завершения работы мастера настройки беспроводной сети.

- b** Устройство производит поиск доступных имен SSID. Если отображается список имен SSID, кнопкой **▲** или **▼** выберите имя SSID, записанное в пункте **16** на стр. 22, затем нажмите кнопку **ОК**.

Если используется метод аутентификации и шифрования, для которого требуется ключ сети, переходите к пункту **c**.

Если в качестве способа аутентификации задан вариант «Открытая система», а для режима шифрования выбран вариант «Нет», переходите к пункту **e**.

#### Примечание

- Для отображения списка доступных имен SSID требуется несколько секунд.
- Если список имен SSID не отображается, убедитесь, что точка доступа включена. Переместите устройство ближе к точке доступа и попробуйте повторить операцию с пункта **a**.
- Если в точке доступа отключена передача имени SSID, требуется ввести имя SSID вручную. Подробнее см. раздел *Настройка аппарата, если отключена передача идентификатора SSID в Руководстве пользователя по работе в сети*.

Если беспроводная точка доступа/маршрутизатор поддерживает функцию Wi-Fi Protected Setup, отображается сообщение Выбранная точка доступа поддерживает WPS. Использовать WPS?. Для подключения устройства с использованием автоматического беспроводного режима нажмите кнопку **1**, чтобы выбрать вариант Да. (Если выбран вариант Нет, переходите к пункту **c** для ввода ключа сети.) При появлении сообщения Запустите WPS на беспроводной точке доступа/маршрутизаторе и нажмите кнопку "Далее". нажмите кнопку функции Wi-Fi Protected Setup на беспроводной точке доступа/маршрутизаторе, затем нажмите кнопку **1**. Перейдите к пункту **e**.



- c** Введите ключ сети, записанный в пункте **16** на стр. 22, набирая буквы и цифры с помощью цифровой клавиатуры. Для удаления введенных символов нажмите кнопку **Очистить**.

Например, для ввода буквы **a** один раз нажмите кнопку **2** на цифровой клавиатуре. Для ввода цифры **3** семь раз нажмите кнопку **3** на цифровой клавиатуре. Символы отображаются в следующем порядке: в нижнем регистре, в верхнем регистре, цифры.

Подробнее см. раздел *Ввод текста для параметров беспроводной сети* на стр. 33.

После ввода всех символов нажмите кнопку **ОК**, затем нажмите кнопку **1**, чтобы выбрать вариант Да и применить заданные параметры. Перейдите к пункту **d**.

- d** Устройство попытается подключиться к беспроводной сети с использованием введенной информации.



**e** На ЖК-дисплее отображается сообщение о результатах подключения, и автоматически печатается "Отчет о беспроводной сети".

В случае сбоя подключения проверьте код ошибки в распечатанном отчете и переходите к разделу *Устранение неисправностей* на стр. 30.



**Настройка беспроводной сети завершена. Четырехуровневый индикатор с правой стороны ЖК-дисплея устройства показывает силу беспроводного сигнала точки доступа/маршрутизатора.**

**Для установки пакета MFL-Pro Suite переходите к шагу 18.**

В случае Windows®:

**Перейдите на**

**стр. 34**

В случае Macintosh:

**Перейдите на**

**стр. 36**





## Настройка одним нажатием кнопки с помощью функции Wi-Fi Protected Setup или AOSS™ (Windows® и Macintosh)

### 17 Настройте параметры беспроводной сети

- a** Убедитесь, что на беспроводной точке доступа/маршрутизаторе имеется символ функции Wi-Fi Protected Setup или AOSS™, как показано ниже.



- b** Разместите устройство Brother в зоне действия точки доступа/маршрутизатора, поддерживающего функцию Wi-Fi Protected Setup или AOSS™. Зона действия может зависеть от конкретных условий. См. инструкции, прилагаемые к точке доступа/маршрутизатору.

- c** Нажмите кнопки **Меню, 6 (Сеть), 2 (Беспровод. сеть), 3 (WPS/AOSS)** на устройстве.

При появлении запроса **Вкл. беспр. сеть?** нажмите кнопку **1** для выбора варианта **Вкл.**. Запускается мастер настройки беспроводной сети.

В противном случае нажмите кнопку **Стоп/Выход** для завершения работы мастера настройки беспроводной сети.

При появлении сообщения **Запустите WPS/AOSS на беспроводной точке доступа/маршрутизаторе.** нажмите кнопку функции Wi-Fi Protected Setup или AOSS™ на беспроводной точке доступа/маршрутизаторе. См. руководство пользователя беспроводной точки доступа/маршрутизатора. Затем нажмите кнопку **ОК**.



Эта функция автоматически определяет, какой режим (Wi-Fi Protected Setup или AOSS™) используется точкой доступа/маршрутизатором для настройки устройства.

#### Примечание

Если беспроводная точка доступа/маршрутизатор поддерживает режим Wi-Fi Protected Setup (PIN-код) и требуется настроить устройство с использованием метода PIN-кода (Personal Identification Number, персональный идентификационный номер), см. раздел *Использование PIN-кода функции Wi-Fi Protected Setup в Руководстве пользователя по работе в сети*.

- d** На ЖК-дисплее отображается сообщение о результатах подключения, и автоматически печатается "Отчет о беспроводной сети".  
В случае сбоя подключения проверьте код ошибки в распечатанном отчете и переходите к разделу *Устранение неисправностей* на стр. 30.



**Настройка беспроводной сети завершена. Четырехуровневый индикатор с правой стороны ЖК-дисплея устройства показывает силу беспроводного сигнала точки доступа/маршрутизатора.**

**Для установки пакета MFL-Pro Suite переходите к шагу 18.**

**В случае Windows®:**

**Перейдите на стр. 34**

**В случае Macintosh:**

**Перейдите на стр. 36**





## Устранение неисправностей

### ❗ ВАЖНАЯ ИНФОРМАЦИЯ

Не обращайтесь за помощью в службу работы с клиентами компании Brother, не имея информации о параметрах защиты сети. Мы не можем помочь в определении параметров защиты сети.

### Как можно получить сведения о параметрах беспроводной сети (SSID и ключ сети)?

1. Необходимо обратиться к документации, поставляемой с беспроводной точкой доступа/маршрутизатором.
2. Исходным именем сети может быть название компании-производителя или название модели.
3. Если сведения о параметрах защиты неизвестны, обратитесь к производителю маршрутизатора, своему системному администратору или провайдеру Интернета.

- \* Ключ сети может также называться Password (Пароль), Security Key (Ключ защиты) или Encryption Key (Ключ шифрования).
- \* Если в точке доступа/маршрутизаторе отключена вещательная передача имени SSID, оно не будет определяться автоматически. Необходимо ввести имя SSID вручную. См. раздел *Настройка аппарата, если отключена передача идентификатора SSID* в *Руководстве пользователя по работе в сети*.

### Отчет о беспроводной сети


Если в распечатанном отчете о беспроводной сети указано, что произошел сбой подключения, выясните код ошибки в распечатанном отчете и см. приведенные ниже инструкции.

Код ошибки	Рекомендуемые способы устранения
TS-01	<p>Беспроводная сеть отключена, включите этот параметр.</p> <ul style="list-style-type: none"> <li>- Если к устройству подключен кабель локальной сети, отсоедините его и включите в устройстве беспроводную сеть.</li> </ul> <ol style="list-style-type: none"> <li>1. Нажмите кнопки <b>Меню</b>, <b>6</b> (Сеть), <b>2</b> (Беспровод. сеть), <b>2</b> (Мастер уст-ки) на устройстве.</li> <li>2. При появлении запроса Вкл. беспр. сеть? нажмите кнопку <b>1</b> для выбора варианта Вкл. . Запускается мастер настройки беспроводной сети.</li> </ol>
TS-02	<p>Не обнаружена беспроводная точка доступа/маршрутизатор.</p> <ol style="list-style-type: none"> <li>1. Проверьте следующие 4 пункта. <ul style="list-style-type: none"> <li>- Убедитесь, что включено питание беспроводной точки доступа/маршрутизатора.</li> <li>- Переместите устройство в место, в котором отсутствуют препятствия, или ближе к беспроводной точке доступа/маршрутизатору.</li> <li>- При настройке параметров беспроводной сети временно поместите устройство на расстоянии приibl. один метр от беспроводной точки доступа.</li> <li>- Если в беспроводной точке доступа/маршрутизаторе используется фильтрация MAC-адресов, убедитесь, что MAC-адрес устройства Brother разрешен в фильтре.</li> </ul> </li> <li>2. Если имя SSID и параметры защиты (SSID/способ аутентификации/способ шифрования/ключ сети) вводились вручную, возможна ошибка в этих данных. Еще раз проверьте имя SSID и параметры защиты, затем заново введите требуемую правильную информацию. Для проверки см. раздел <i>Как можно получить сведения о параметрах беспроводной сети (SSID и ключ сети)?</i> на стр. 30.</li> </ol>



Код ошибки	Рекомендуемые способы устранения														
TS-04	<p>Способы аутентификации/шифрования, используемые в выбранной беспроводной точке доступа/маршрутизаторе, не поддерживаются данным устройством.</p> <p>В случае режима инфраструктуры измените способы аутентификации и шифрования в беспроводной точке доступа/маршрутизаторе. Устройство поддерживает следующие способы аутентификации: WPA, WPA2, OPEN (Открытая сеть) и Общий ключ. В режиме WPA поддерживаются способы шифрования TKIP или AES. В режиме WPA2 поддерживается способ шифрования AES. Режимам OPEN и Общий ключ соответствует шифрование WEP.</p> <p>Если неполадка не устранена, возможно, что введено неправильное имя SSID или параметры сети. Проверьте параметры беспроводной сети.</p> <p>Объединенная таблица способов аутентификации и шифрования</p> <table border="1" data-bbox="328 701 1088 999"> <thead> <tr> <th data-bbox="328 701 708 741">Способ аутентификации</th> <th data-bbox="708 701 1088 741">Способ шифрования</th> </tr> </thead> <tbody> <tr> <td data-bbox="328 741 708 786">WPA-Personal</td> <td data-bbox="708 741 1088 786">TKIP</td> </tr> <tr> <td data-bbox="328 786 708 831"></td> <td data-bbox="708 786 1088 831">AES</td> </tr> <tr> <td data-bbox="328 831 708 875">WPA2-Personal</td> <td data-bbox="708 831 1088 875">AES</td> </tr> <tr> <td data-bbox="328 875 708 920">OPEN</td> <td data-bbox="708 875 1088 920">WEP</td> </tr> <tr> <td data-bbox="328 920 708 965"></td> <td data-bbox="708 920 1088 965">NONE (без шифрования)</td> </tr> <tr> <td data-bbox="328 965 708 999">Общий ключ</td> <td data-bbox="708 965 1088 999">WEP</td> </tr> </tbody> </table> <p>Для проверки см. раздел <i>Как можно получить сведения о параметрах беспроводной сети (SSID и ключ сети)?</i> на стр. 30.</p> <p>Для режима ad-hoc измените способы аутентификации и шифрования в компьютере для беспроводной связи. Устройство поддерживает только способ аутентификации OPEN с необязательным шифрованием WEP.</p>	Способ аутентификации	Способ шифрования	WPA-Personal	TKIP		AES	WPA2-Personal	AES	OPEN	WEP		NONE (без шифрования)	Общий ключ	WEP
Способ аутентификации	Способ шифрования														
WPA-Personal	TKIP														
	AES														
WPA2-Personal	AES														
OPEN	WEP														
	NONE (без шифрования)														
Общий ключ	WEP														
TS-05	<p>Неправильные параметры защиты (SSID/Ключ сети). Еще раз проверьте имя SSID и параметры защиты (Ключ сети). Если в маршрутизаторе используется шифрование WEP, введите ключ, используемый как первый ключ WEP. Устройство Brother поддерживает использование только первого ключа WEP.</p> <p>Для проверки см. раздел <i>Как можно получить сведения о параметрах беспроводной сети (SSID и ключ сети)?</i> на стр. 30.</p>														
TS-06	<p>Неправильные параметры защиты беспроводной сети (способ аутентификации/способ шифрования/Ключ сети). Заново проверьте параметры защиты беспроводной сети (способ аутентификации/способ шифрования/ключ сети) в таблице из пункта TS-04. Если в маршрутизаторе используется шифрование WEP, введите ключ, используемый как первый ключ WEP. Устройство Brother поддерживает использование только первого ключа WEP.</p> <p>Для проверки см. раздел <i>Как можно получить сведения о параметрах беспроводной сети (SSID и ключ сети)?</i> на стр. 30.</p>														



Код ошибки	Рекомендуемые способы устранения
TS-07	<p>Устройство не может обнаружить беспроводную точку доступа/маршрутизатор с включенной функцией WPS или AOSS™.</p> <p>Если требуется настроить параметры беспроводной сети с помощью функции WPS или AOSS™, необходимо работать как с устройством, так и с беспроводной точкой доступа/маршрутизатором.</p> <p>Убедитесь, что беспроводная точка доступа/маршрутизатор поддерживает функцию WPS или AOSS™ и попробуйте выполнить операцию с начала.</p>  <p>Если вы не знаете, как работать с беспроводной точкой доступа/маршрутизатором с использованием функции WPS или AOSS™, ознакомьтесь с документацией, прилагаемой к беспроводной точке доступа/маршрутизатору, обратитесь к производителю беспроводной точки доступа/маршрутизатора или обратитесь к администратору сети.</p>
TS-08	<p>Обнаружено две или более беспроводных точек доступа/маршрутизаторов с включенной функцией WPS или AOSS™.</p> <ul style="list-style-type: none"><li>- Убедитесь, что функция WPS или AOSS™ включена только в одной беспроводной точке доступа/маршрутизаторе в пределах зоны действия, затем повторите попытку.</li><li>- Повторите попытку через несколько минут, чтобы исключить помехи от других точек доступа.</li></ul>



## Ввод текста для параметров беспроводной сети

На большинстве кнопок указаны три или четыре буквы. На кнопках # и \* буквы отсутствуют, так как эти кнопки служат для ввода специальных символов.

Требуемый символ можно ввести, несколько раз нажав соответствующую цифровую кнопку.

### Для настройки параметров беспроводной сети

Нажмите кнопку	Один раз	Два раза	Три раза	Четыре раза	Пять раз	Шесть раз	Семь раз	Восемь раз	Девять раз
2	a	b	c	A	B	C	2	a	b
3	d	e	f	D	E	F	3	d	e
4	g	h	i	G	H	I	4	g	h
5	j	k	l	J	K	L	5	j	k
6	m	n	o	M	N	O	6	m	n
7	p	q	r	s	P	Q	R	S	7
8	t	u	v	T	U	V	8	t	u
9	w	x	y	Z	W	X	Y	Z	9

### Ввод пробелов

Для ввода пробела в имени дважды нажмите кнопку ► между символами.

### Внесение исправлений

Если введена неправильная буква и ее нужно исправить, нажмите ◀ или ▶, чтобы подвести курсор под неправильную букву, и нажмите **Очистить**. Заново введите правильный символ. Можно также вернуться назад и вставить буквы.

Либо кнопкой **Очистить** удалите символ слева от курсора и заново введите правильную букву.

### Повтор букв

Если необходимо ввести букву, которая назначена той же кнопке, что и предыдущая буква, перед нажатием этой кнопки нажмите ▶, чтобы переместить курсор на одну позицию вправо.

### Специальные знаки и символы

Нажмите кнопку \* или #, затем кнопкой ◀ или ▶ переместите курсор на требуемый специальный знак или символ. Нажмите кнопку **ОК**, чтобы выбрать его.

Нажмите \* для (пробел) ! " # \$ % & ' ( ) \* + , - . /

Нажмите # для ; < = > ? @ [ ] ^ \_ \ ~ ` | { }

Нажмите для @ . / 1

кнопки 1.



## Установка драйверов и программного обеспечения (Windows® 2000 Professional/XP/XP Professional x64 Edition/ Windows Vista®/Windows® 7)

### 18 Перед установкой

Включите компьютер и войдите в систему с правами администратора.

#### ВАЖНАЯ ИНФОРМАЦИЯ

- Если запущены какие-либо программы, закройте их.
- Изображения на экранах могут отличаться в зависимости от операционной системы.



#### Примечание

- На установочном компакт-диске содержится программа ScanSoft™ PaperPort™ 12SE. Данное программное обеспечение поддерживает ОС Windows® XP (SP3 или выше), XP Professional x64 Edition (SP2 или выше), Windows Vista® (SP2 или выше) и Windows® 7. Поэтому перед установкой пакета программ MFL-Pro Suite установите новейший пакет обновления для Windows®. Для пользователей Windows® 2000 (SP4 или выше): при отображении экрана загрузки ScanSoft™ PaperPort™ 11SE во время установки пакета программ MFL-Pro Suite следуйте инструкциям на экране.
- На время установки выключите все персональные брандмауэры (кроме встроенного брандмауэра Windows®), антишпионские и антивирусные приложения.

### 19 Установите пакет программ MFL-Pro Suite

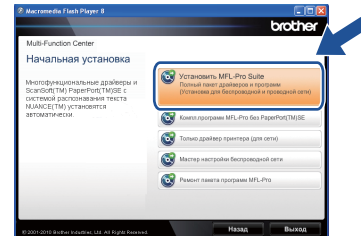
- a** Вставьте установочный компакт-диск в дисковод для компакт-дисков. Выберите модель имеющегося аппарата в открывшемся диалоговом окне выбора модели. Выберите требуемый язык в открывшемся диалоговом окне выбора языка.



#### Примечание

Если экран Brother не откроется автоматически, откройте папку **Мой компьютер (Компьютер)**, дважды щелкните значок компакт-диска, затем дважды щелкните **start.exe**.

- b** Нажмите **Начальная установка**, затем **Установить MFL-Pro Suite**.



- c** Нажмите **Да**, если вы согласны с положениями лицензионного соглашения.



#### Примечание

- Если установка не продолжается автоматически, снова откройте главное меню, вынув компакт-диск и вставив его обратно, или дважды щелкните значок программы **start.exe** в корневой папке и продолжите с шага **b**, чтобы установить пакет программ MFL-Pro Suite.
- Если используется ОС Windows Vista® или Windows® 7, при отображении экрана **Контроль учетных записей пользователей** нажмите **Разрешить** или **Да**.

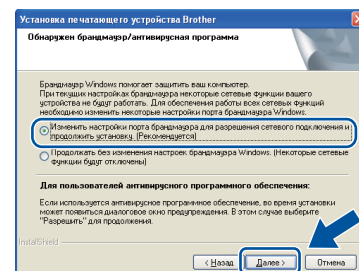
- d** Выберите вариант **Беспроводное сетевое подключение** и нажмите кнопку **Далее**.



#### Примечание

Если необходимо установить драйвер PS (драйвер принтера BR-Script3), выберите **Выборочная установка** и следуйте инструкциям, отображаемым на экране.

- e** Когда появится экран **Обнаружен брандмауэр/антивирусная программа**, выберите **Изменить настройки порта брандмауэра для разрешения сетевого подключения и продолжить установку**. (**Рекомендуется**) и нажмите **Далее**. (Не для пользователей Windows® 2000)

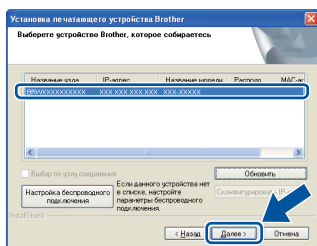




Если брандмауэр Windows® не используется, порядок добавления указанных ниже портов см. в руководстве пользователя используемого брандмауэра или антивирусного программного обеспечения.

- Для сканирования по сети: добавьте UDP-порт 54925.
- Для получения по сети факсов на ПК: добавьте UDP-порт 54926.
- Если проблемы с сетевым подключением не удастся устранить, добавьте UDP-порт 137.

**f** Следуйте инструкциям на экране, пока не появится данное окно. Выберите аппарат из списка и нажмите **Далее**.



### Примечание

Если используется шифрование WEP и на ЖК-дисплее отображается сообщение 'Подключена', но устройство не найдено, проверьте правильность введенного ключа WEP. В ключе WEP учитывается регистр символов.

**g** Следуйте инструкциям на экране для завершения установки.

### ВАЖНАЯ ИНФОРМАЦИЯ

**Не пытайтесь закрывать эти диалоговые окна в процессе установки. Перед появлением очередного диалогового окна может пройти несколько секунд.**

### Примечание

- Для пользователей Windows Vista® и Windows® 7: при отображении экрана **Безопасность Windows** установите флажок, и щелкните **Установить**, чтобы правильно завершить установку.
- Если во время установки появится сообщение об ошибке, запустите утилиту **Инсталляционная диагностика**, используя путь **пуск/Все программы/Brother/MFC-XXXX LAN** (где MFC-XXXX – это модель устройства).

## 20 Установите пакет программ MFL-Pro Suite на другие компьютеры (при необходимости)

Если планируется использовать аппарат для нескольких компьютеров в сети, установите пакет программ MFL-Pro Suite на каждом компьютере. Перейдите к пункту **19** на стр. 34.

### Примечание

#### Сетевая лицензия (Windows®)

Данный продукт включает лицензию, предусматривающую его использование максимум 5 пользователями. Эта лицензия распространяется на установку пакета программ MFL-Pro Suite (включая программу ScanSoft™ PaperPort™ 12SE или ScanSoft™ PaperPort™ 11SE) не более чем на 5 компьютеров в сети. Если необходимо использовать более 5 компьютеров с установленной программой ScanSoft™ PaperPort™ 12SE или ScanSoft™ PaperPort™ 11SE, приобретите пакет Brother NL-5 (пакет лицензионного соглашения на несколько компьютеров, предусматривающий установку еще для 5 пользователей). Для приобретения пакета NL-5 обратитесь к уполномоченному дилеру компании Brother или в отдел по обслуживанию клиентов Brother.

## ГОТОВО

**На этом установка завершена.**

### Примечание

- Если для аппарата используется специальный IP-адрес, необходимо выбрать статический способ загрузки с помощью панели управления. Дополнительные сведения см. в разделе *Меню «Сеть» в Руководстве пользователя по работе в сети.*
- В зависимости от установленных параметров безопасности при использовании аппарата или программного обеспечения аппарата может появиться окно службы безопасности Windows или окно антивирусного программного обеспечения. Для продолжения нажмите кнопку продолжения или разрешения.
- **Драйвер принтера XML Paper Specification** Драйвер принтера XML Paper Specification представляет собой наиболее подходящий драйвер для Windows Vista® и Windows® 7 при печати из приложений, использующих документы формата XML Paper Specification. Скачайте новейшую версию драйвера с веб-сайта Brother Solutions Center по адресу: <http://solutions.brother.com/>.





## Установка драйверов и программного обеспечения (Mac OS X 10.4.11 – 10.6.x)

### 18 Перед установкой

Подключите аппарат к электрической розетке и включите компьютер Macintosh. Войдите в систему с правами администратора.

#### ВАЖНАЯ ИНФОРМАЦИЯ

Если используется операционная система Mac OS X 10.4.10, обновите ее до версии Mac OS X 10.4.11 – 10.6.x. (Для получения новейших драйверов и сведений по используемой ОС Mac OS X посетите веб-сайт <http://solutions.brother.com/>.)

#### Примечание

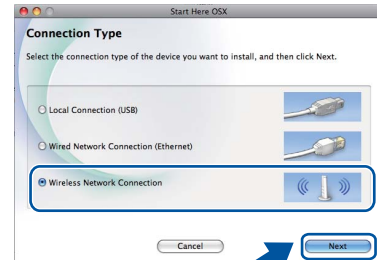
Если требуется установить драйвер PS (драйвер принтера BR-Script3), посетите веб-сайт Brother Solutions Center (Центр поддержки Brother) по адресу <http://solutions.brother.com/> и щелкните "Файлы" на странице соответствующей модели; кроме того, для получения инструкций по установке посетите раздел ответов на вопросы.

### 19 Установите пакет программ MFL-Pro Suite

- a Вставьте установочный компакт-диск в дисковод для компакт-дисков.
- b Дважды щелкните значок **Start Here OSX**. Следуйте инструкциям на экране.



- c Выберите вариант **Wireless Network Connection** (Беспроводное сетевое подключение) и нажмите кнопку **Next** (Далее).



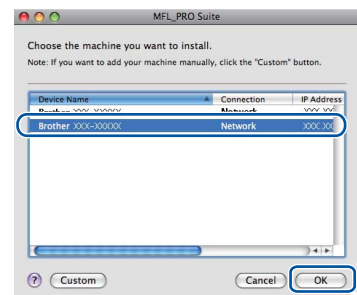
#### ВАЖНАЯ ИНФОРМАЦИЯ

Не пытайтесь закрывать эти диалоговые окна в процессе установки.

#### Примечание

- Для завершения установки может потребоваться несколько минут.
- В случае сбоя настройки параметров беспроводной сети отображается окно **Wireless Device Setup Wizard** (Мастер настройки беспроводного устройства). Следуйте инструкциям на экране для завершения настройки беспроводной сети.

- d Следуйте инструкциям на экране, пока не появится данное окно. Выберите в списке имеющийся аппарат и нажмите **OK**.

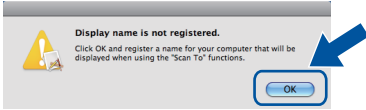




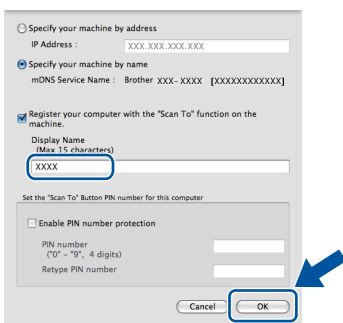


## Примечание

- Для того чтобы узнать MAC-адрес устройства (адрес в сети Ethernet) и IP-адрес, распечатайте отчет о конфигурации сети. См. раздел *Печать отчета о конфигурации сети* на стр. 38.
- Если откроется это окно, нажмите кнопку **OK**.

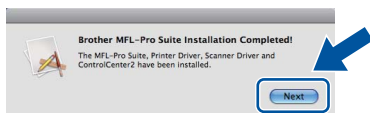


Введите имя компьютера Macintosh в поле **Display Name** (Отображаемое имя) (не более 15 символов), затем нажмите **OK**. Перейдите к шагу **e**.



- Если требуется использовать кнопку **СКАНИРОВАНИЕ** устройства для сканирования по сети, необходимо установить флажок **Register your computer with the "Scan To" function on the machine**. (Зарегистрировать компьютер для функции устройства "сканировать в").
- Введенное имя отображается на ЖК-дисплее устройства после нажатия (**СКАНИРОВАНИЕ**) и выбора функции сканирования. (Дополнительные сведения см. в разделе *Сетевое сканирование в Руководстве по использованию программного обеспечения*.)

- e** Когда откроется это окно, нажмите кнопку **Next** (Далее).

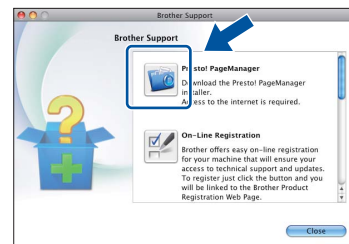


- OK!** Установка пакета программ **MFL-Pro Suite** завершена. Перейдите к пункту **20** на стр. 37.

## 20 Загрузите и установите программу Presto! PageManager

После установки приложения Presto! PageManager в приложение Brother ControlCenter2 будет добавлена функция оптического распознавания текста (OCR). С помощью приложения Presto! PageManager можно легко сканировать, пересылать и систематизировать фотографии и документы.

На экране **Brother Support** (Техническая поддержка Brother) щелкните **Presto! PageManager** и следуйте инструкциям на экране.



## 21 Установите пакет программ MFL-Pro Suite на другие компьютеры (при необходимости)

Если планируется использовать аппарат для нескольких компьютеров в сети, установите пакет программ MFL-Pro Suite на каждом компьютере. Перейдите к пункту **19** на стр. 36.

**ГОТОВО** На этом установка завершена.

## Примечание

Если для аппарата используется специальный IP-адрес, необходимо выбрать статический способ загрузки с помощью панели управления. Дополнительные сведения см. в разделе *Меню «Сеть» в Руководстве пользователя по работе в сети*.

## Управление по сети (с помощью веб-браузера)

Сервер печати Brother оснащен веб-сервером, который позволяет отслеживать его состояние или изменять некоторые параметры конфигурации по протоколу HTTP (протокол передачи гипертекста).



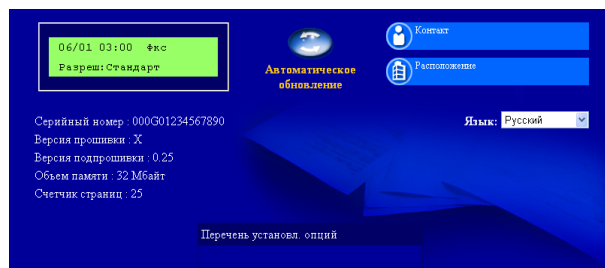
### Примечание

- Имя пользователя по умолчанию: **'admin'**, пароль по умолчанию: **'access'**. Этот пароль можно изменить с помощью веб-браузера.
- Рекомендуется использовать Microsoft® Internet Explorer® 6.0 (или более поздней версии) или Firefox 3.0 (или более поздней версии) для Windows® и Safari 3.0 (или более поздней версии) для Macintosh. Включите использование JavaScript и cookie-файлов в веб-браузере. Чтобы воспользоваться веб-браузером для доступа к серверу печати, необходимо знать его IP-адрес. IP-адрес сервера печати приведен в отчете о конфигурации сети.

**a** Запустите веб-браузер.

**b** Введите «http://IP-адрес устройства/» в адресной строке браузера (где «IP-адрес устройства» – это IP-адрес принтера или имя сервера печати).

■ Например, http://192.168.1.2/



См. раздел *Управление через веб-интерфейс* в *Руководстве пользователя по работе в сети*.

## Печать отчета о конфигурации сети

Чтобы проверить текущие параметры настройки сети, можно напечатать отчет о конфигурации сети.

**a** Включите устройство и дождитесь, пока оно не перейдет в режим готовности.

**b** Нажмите **Меню, 5, 6**.

**c** Нажмите кнопку **Старт**.

Аппарат распечатает текущие параметры настройки сети.

**d** Нажмите кнопку **Стоп/Выход**.

## Восстановление заводских настроек сети

Чтобы восстановить заводские значения по умолчанию для всех параметров сети внутреннего сервера печати/сканирования, выполните описанные ниже действия.

**a** Проверьте, что устройство в данный момент не используется, и отсоедините от него все кабели (кроме кабеля питания).

**b** Нажмите **Меню, 6, 0**.

**c** Нажмите кнопку **1**, чтобы выбрать **Сброс**.

**d** Нажмите кнопку **1**, чтобы выбрать **Да**.  
Устройство перезагрузится. После этого подключите к устройству все кабели.

## Brother CreativeCenter



Идеи для творчества. При использовании системы Windows дважды щелкните значок Brother CreativeCenter на рабочем столе, чтобы получить доступ к БЕСПЛАТНОМУ веб-сайту с множеством идей и полезной информации для личного и профессионального применения.

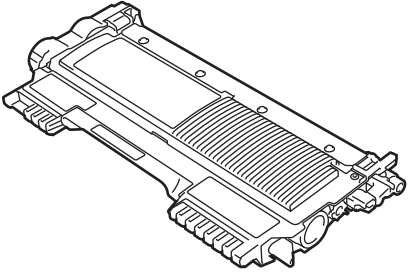
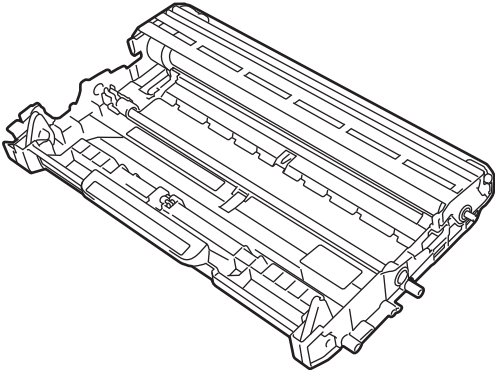



Пользователи Mac могут получить доступ к Brother CreativeCenter по следующему веб-адресу:

<http://www.brother.com/creativecenter/>

## Расходные материалы

Когда придет срок замены расходных материалов, на ЖК-дисплей панели управления будет выведено предупреждающее сообщение. Для получения дополнительной информации о расходных материалах для этого устройства посетите наш веб-сайт по адресу <http://solutions.brother.com/> или обратитесь к ближайшему дилеру Brother.

<b>Тонер-картриджи</b>	<b>Фотобарабан</b>
Стандартный тонер-картридж: TN-2235 Тонер-картридж повышенной емкости: TN-2275	DR-2275
	

 Порядок замены расходных материалов см. в разделе *Замена расходных материалов* в *Руководстве по основным функциям*.

## **Товарные знаки**

Логотип Brother является зарегистрированным товарным знаком Brother Industries, Ltd.

Brother является зарегистрированным товарным знаком компании Brother Industries, Ltd.

Microsoft, Windows, Windows Server и Internet Explorer являются зарегистрированными товарными знаками корпорации Microsoft в США и/или других странах.

Windows Vista является зарегистрированным товарным знаком корпорации Майкрософт (Microsoft Corp.) в США и других странах.

Apple, Macintosh, Safari и TrueType являются товарными знаками компании Apple Inc., зарегистрированными в США и других странах.

Mac и логотип Mac являются товарными знаками компании Apple Inc., зарегистрированными в США и других странах.

Wi-Fi и Wi-Fi Alliance являются зарегистрированными товарными знаками организации Wi-Fi Alliance.

AOSS является зарегистрированным товарным знаком корпорации Buffalo Inc.

Nuance, логотип Nuance, PaperPort и ScanSoft являются товарными знаками или зарегистрированными товарными знаками компании Nuance Communications, Inc. или ее дочерних компаний в США и/или других странах.

**Любые коммерческие наименования и торговые наименования компаний, которые можно найти в изделиях компании Brother, а также в сопутствующей документации и любых других материалах являются товарными знаками или зарегистрированными товарными знаками соответствующих компаний.**

## **Составление и публикация**

Данное руководство составлено и опубликовано под контролем компании Brother Industries, Ltd. и включает в себя последние описания и технические характеристики изделия.

Содержание данного руководства и характеристики данного изделия могут быть изменены без предварительного уведомления.

Компания Brother сохраняет за собой право на внесение изменений в содержащиеся в данном руководстве характеристики и материалы без предварительного уведомления и не несет ответственности за ущерб (в том числе косвенный), произошедший в связи с использованием представленных материалов, включая опечатки и прочие ошибки, связанные с публикацией, но не ограничиваясь ими.

## **Авторские права и лицензия**

©2010 Brother Industries, Ltd.

В данном изделии использовано программное обеспечение следующих производителей:

©1983-1998 PACIFIC SOFTWARES, INC.

©2010 Devicescape Software, Inc.

Данное изделие содержит программное обеспечение «KASAGO TCP/IP», разработанное компанией ZUKEN ELMIC, Inc.