

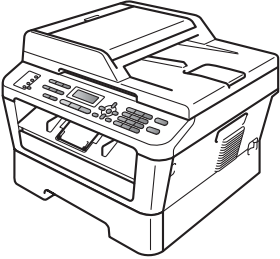
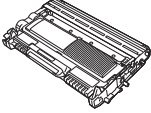


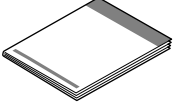

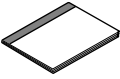
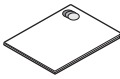


Läs broschyren Säkerhet och juridisk information innan du installerar maskinen. Information om hur du installerar maskinen finns i denna Snabbguide.

Snabbguide finns även på andra språk på <http://solutions.brother.com/>.

 VARNING	<u>VARNING</u> indikerar en potentiellt farlig situation som kan leda till allvarliga skador eller dödsfall.
 VAR FÖRSIKTIG	<u>VAR FÖRSIKTIG</u> indikerar en potentiellt farlig situation som kan leda till lättare eller mindre skador.

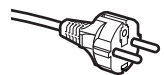
1 Packa upp maskinen och kontrollera innehållet i förpackningen

		 Trumma och tonerkasset (förinstallerat)
 Cd-skiva för installation, Cd-skiva med dokumentation	 Nätkabel	 Snabbguide
 Telefonsladd	 Grundläggande bruksanvisning	 Säkerhet och juridisk information



För användare i Danmark

Nätkabeln som levereras med denna maskin har en jordad kontakt med tre stift. Se till att strömkontakten passar till den jordade kontakten med tre stift.



För användare i Sverige, Norge och Finland

Nätkabeln som levereras med denna maskin är jordad på sidan med två bleck. Se till att strömkontakten passar till den jordade kontakten med två bleck.

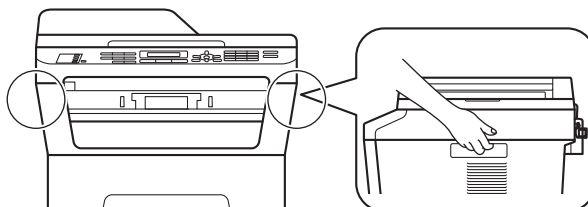
- Maskinen måste vara jordad, om du är osäker kontakta en behörig elektriker.
- Försäkra dig om att den tillhandahållna kontakten ansluts till ett standard strömuttag som är jordat på korrekt sätt genom en standard nätanslutningen. Icke jordad utrustning kan orsaka stötar och elektroniska störningar.

! VARNING

Plastpåsar används när maskinen förpackas. Plastpåsar är inga leksaker. Håll påsarna borta från spädbarn och små barn för att undvika kvävning och kassera dem på lämpligt sätt.

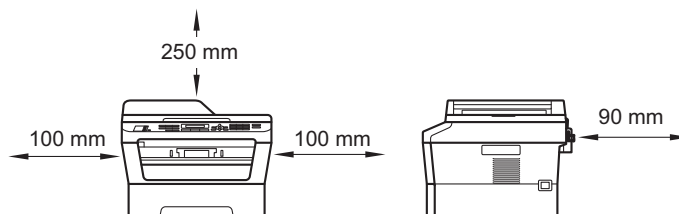
! VAR FÖRSIKTIG

Bär maskinen i sidohandtagen under skannern när du ska flytta maskinen. Bär INTE maskinen genom att hålla undertill.



✎ Obs

- Kontrollera att utrymmet runt maskinen är minst så som visas på bilden.



- Komponenterna som medföljer i förpackningen kan variera beroende på land.
- Spara originalförpackningen. Den behövs om maskinen senare skulle behöva transporteras.
- Om du av någon anledning måste transportera maskinen ska den förpackas omsorgsfullt i dess originalförpackning så att inga skador uppstår under transporten. Maskinen bör också vara lämpligt försäkrad hos transportfirman. Information om hur maskinen ska förpackas finns i *Förpacka och transportera maskinen* i *Avancerad bruksanvisning*.
- En gränssnittskabel medföljer inte som standard. Köp en lämplig gränssnittskabel för det gränssnitt som ska användas (USB eller nätverk).

USB-kabel

- Du bör använda en USB 2.0-kabel (typ A/B) som inte är längre än 2 meter.
- Anslut INTE gränssnittskabeln nu. Anslutning av gränssnittskabeln sker under installationen av MFL-Pro.

Nätverkskabel

Använd en rak partvinnad kategori 5-kabel (eller högre) till 10BASE-T- eller 100BASE-TX Fast Ethernet-nätverk.

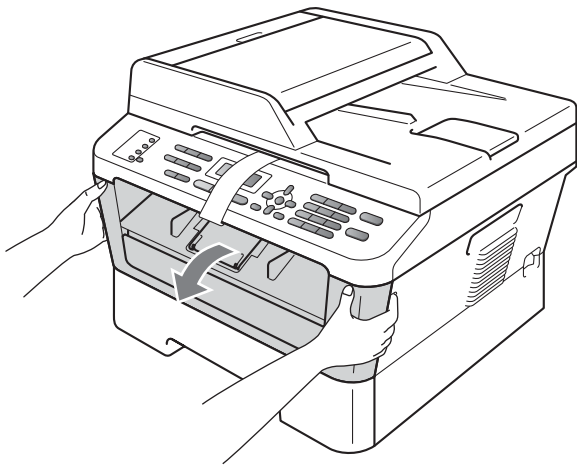
2

Ta bort förpackningsmaterialet från maskinen

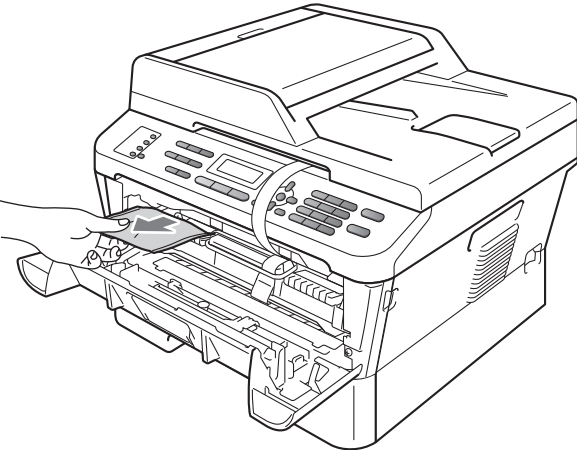
❗ VIKTIGT

Anslut INTE nätkabeln ännu.

- a Ta bort förpackningstejpen på maskinens utsida och filmen som skyddar kopieringsglaset.
- b Öppna den främre luckan.



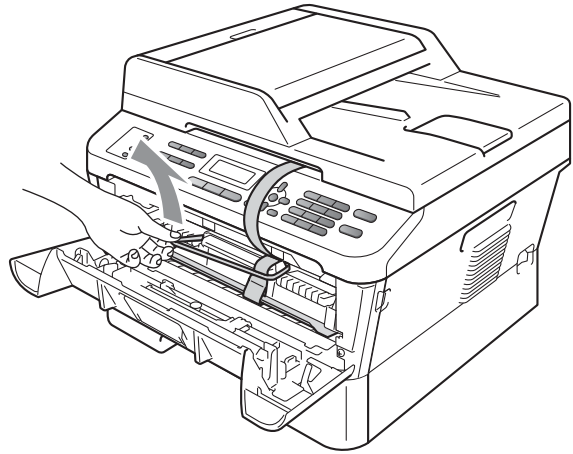
- c Ta ut silikonförpackningen ur maskinen.



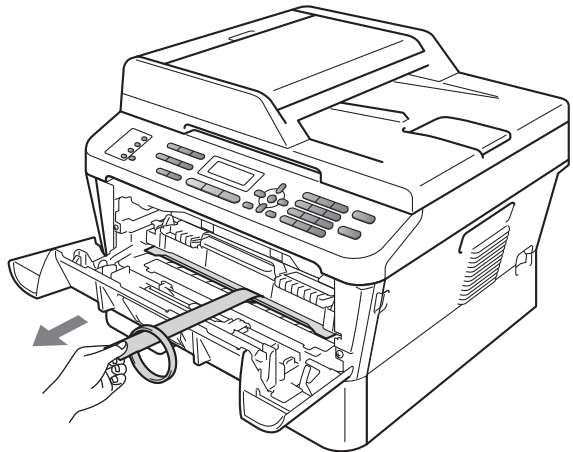
⚠ VAR FÖRSIKTIG

Silikonförpackningen får INTE förtäras. Släng den. Kontakta sjukvårdsupplysningen om den ändå skulle råka sväljas.

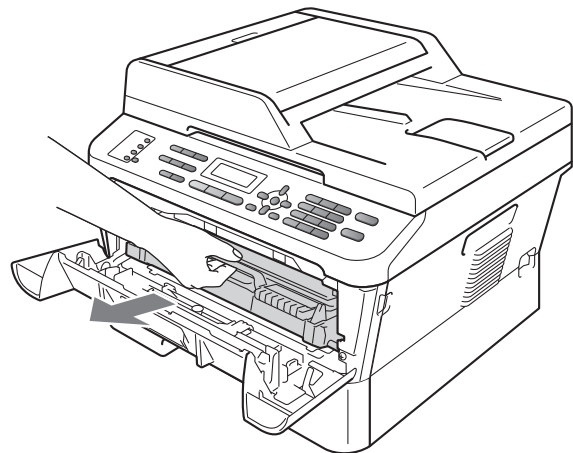
- d Ta bort gummibandet från trumman.



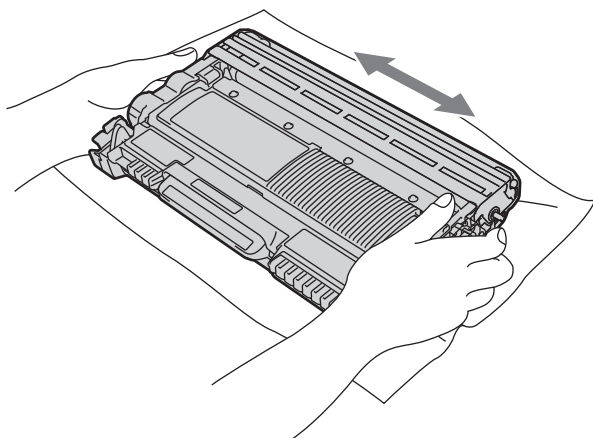
- e Dra i pappersremsan för att ta bort skyddsmaterialet så som visas på bilden.



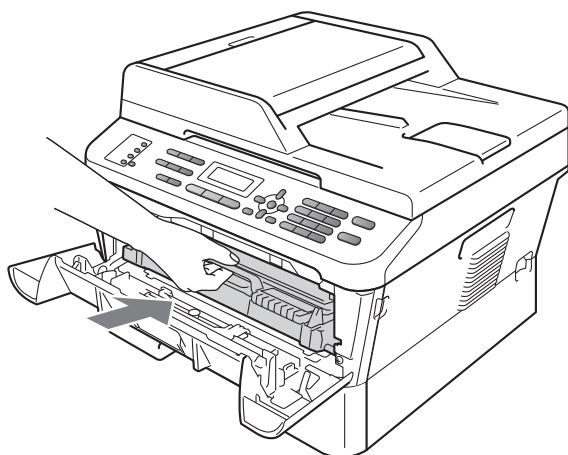
- f Ta ur trumman och tonerkassetten.



- g** Skaka enheten försiktigt från sida till sida flera gånger för att fördela tonern jämnt inuti enheten.



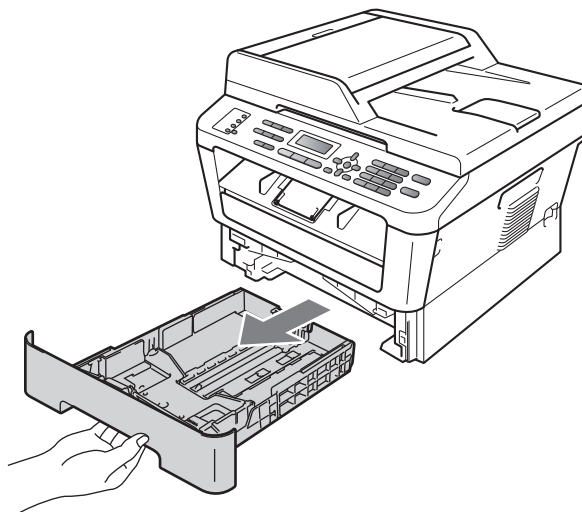
- h** Sätt tillbaka trumman och tonerkassetten i maskinen.



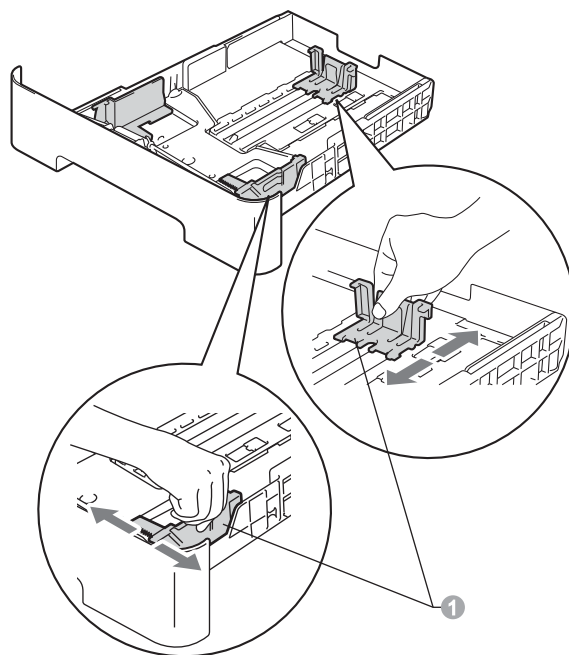
- i** Stäng maskinens främre lucka.

3 Fyll på papper i papperskassetten

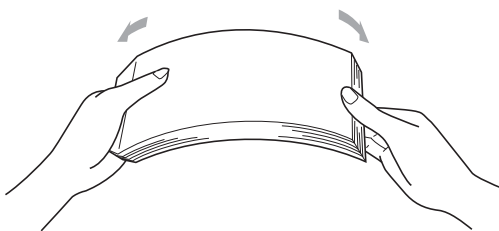
- a** Dra ut papperskassetten helt och hållet från maskinen.



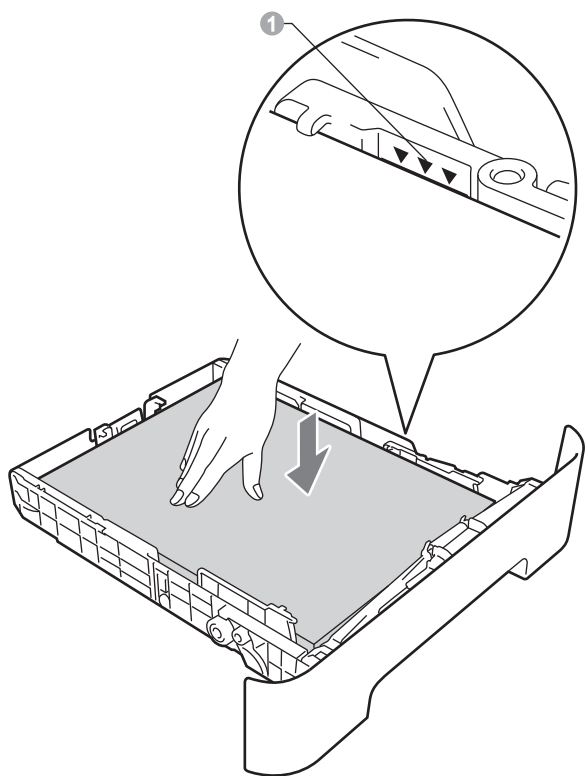
- b** Tryck på pappersguidernas gröna frigöringsarm ① och anpassa pappersguiderna efter storleken på det papper du fyller på. Kontrollera att guiderna sitter ordentligt i spåren.




- c** Om du luftar pappersarken väl minskar du risken för pappersstopp i maskinen.



- d** Lägg papper i facket och se till att:
- Papperet ligger under linjen som anger högsta tillåtna arkhöjd (▼▼▼) ①.
- Fylls för mycket papper på i pappersfacket orsakas papperstrassel.
- Utskriftssidan måste vara nedåt.
 - Pappersguiderna är kant i kant med pappren så att matningen blir riktig.



- e** Skjut in papperskassetten ordentlig i maskinen. Kontrollera att den är insatt helt och hållet i maskinen.

 Mer information om rekommenderat papper finns i *Rekommenderade papper och utskriftsmedia* i *Grundläggande bruksanvisning*.

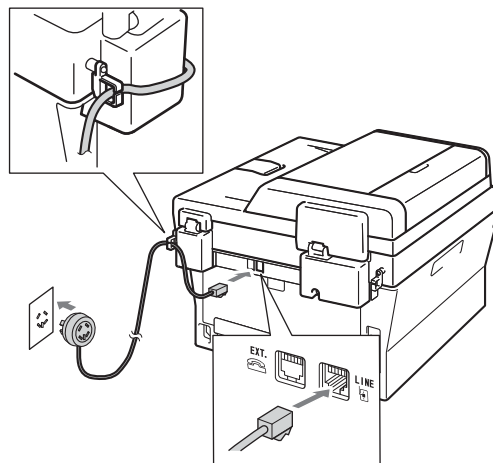
4 Anslut nätkabeln och telefonsladden

! VIKTIGT

Vänta med att koppla in gränssnittskabeln.



- a** Anslut nätkabeln till maskinen och anslut den sedan till ett vägguttag.
- b** Slå på maskinens strömbrytare.
- c** Anslut telefonsladden. Anslut den ena änden av telefonsladden till uttaget på maskinen märkt **LINE** och den andra änden till ett telefonuttag.



! VIKTIGT

Telefonsladden får **BARA** anslutas till uttaget märkt **LINE** på maskinen.

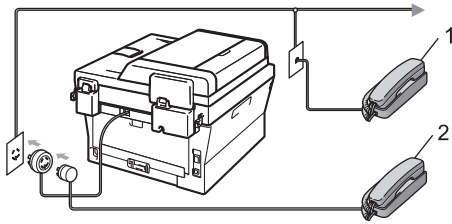
! VARNING

Maskinen måste vara jordad med en jordad kontakt.

Eftersom maskinen jordas via vägguttaget kan du skydda dig mot eventuella riskfyllda elektriska tillstånd på telefonlinjen genom att ha nätkabeln kopplad till maskinen när du kopplar den till telefonlinjen. Du kan även skydda dig själv när du vill flytta maskinen genom att koppla från telefonlinjen först och sedan nätkabeln.

Obs

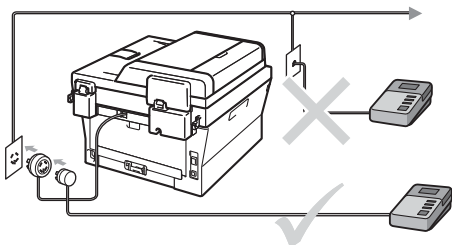
Om en sidoapparat används på telefonlinjen ska du ansluta apparaten enligt anvisningarna nedan.



- 1 Sidoapparat
- 2 Extern telefon

Obs

Om en extern telefonsvarare används på telefonlinjen ska du ansluta telefonsvararen enligt beskrivningen nedan.



Ställ in svarsläget på **Ext:Tel/Tsv** om du använder en extern telefonsvarare. Se *Välj ett svarsläge* på sidan 7. Mer information finns i *Ansluta en extern telefonsvarare* i Grundläggande bruksanvisning.

5 Ställa in land

Du måste ställa in land för att maskinen ska fungera i det aktuella landets telefnät.

a Kontrollera att nätkabeln är isatt och strömmen påslagen.

Tryck på **OK**.

```
Set Country
Press OK Key
```

b Tryck på **▲** eller **▼** för att välja aktuellt land (Norge, Sverige, Suomi, Danmark eller Others).

```
Sverige
Select ▲▼ or OK
```

c Tryck på **OK** när rätt land visas på LCD-skärmen.

d På LCD-skärmen visas en begäran om bekräftelse.

```
Sverige?
1.Ja 2.Nej
```

e Gör något av följande:

- Tryck på **1** för att fortsätta med steg **f** om rätt land visas på LCD-skärmen.
- Tryck på **2** för att gå till steg **b** och välja land igen.

f När **Accepterat** har visats på LCD-skärmen under två sekunder visas **Var god vänta**.

6 Inställning av lokalt språk

Skärmspråket kan ställas in på Norska, Svenska, Danska, Finska och Engelska.

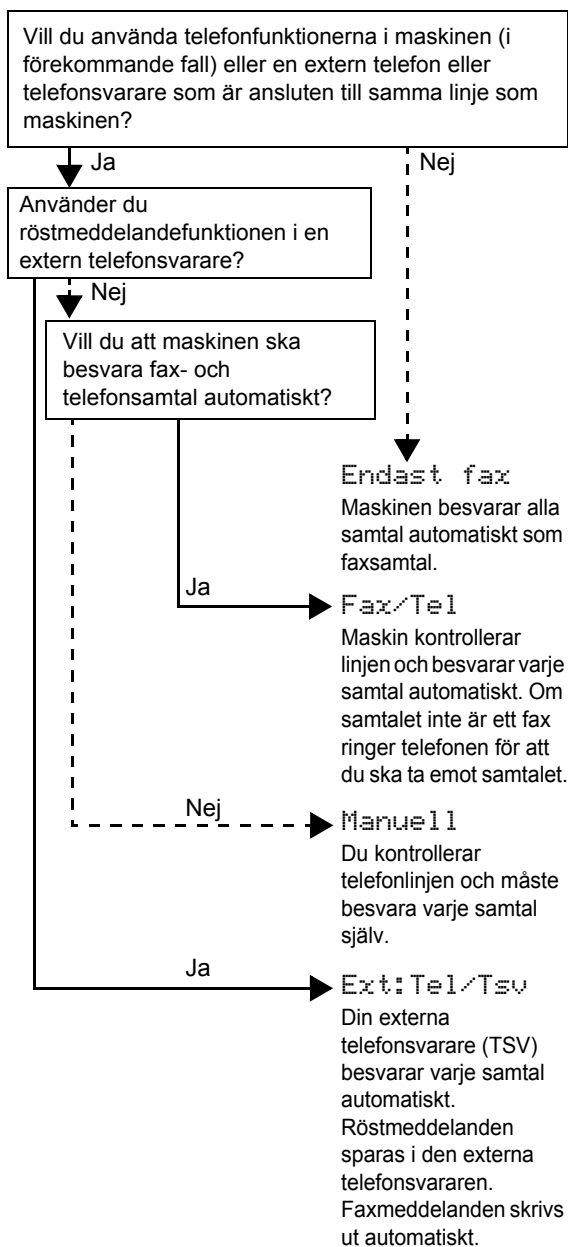
a Tryck på **Menu, 0, 0**.


b Tryck på **▲** eller **▼** för att välja språk.
Tryck på **OK**.

c Tryck på **Stop/Exit**.

7 Välj ett svarsläge

Det finns fyra mottagningslägen: Endast fax, Fax/Tel, Manuell och Ext:Tel/Tsv.



- a** Tryck på **Menu, 0, 1**.
 - b** Välj mottagningsläget genom att trycka på ▲ eller ▼.
Tryck på **OK**.
 - c** Tryck på **Stop/Exit**.
-  Mer information finns i *Använda mottagningslägen* i *Grundläggande bruksanvisning*.

8 Justera LCD-skärmens kontrast (om det behövs)

Om du har svårt att se vad som står på LCD-skärmen kan du ändra kontrastinställningen.

- a** Tryck på **Menu, 1, 5**.
- b** Tryck på ► för att öka kontrasten.
—ELLER—
Tryck på ◀ för att minska kontrasten.
Tryck på **OK**.
- c** Tryck på **Stop/Exit**.

9 Ställa in datum och tid

Maskinen visar tiden och om du ställer in Fax-ID läggs datum och tid till varje fax som du sänder.

- a** Tryck på **Menu, 0, 2, 1**.
- b** Ange de två sista siffrorna i året med de kombinerade siffer- och bokstavsknapparna och tryck sedan på **OK**.

Datum och tid
År:2011

(Exempel: Skriv **1, 1** för 2011.)

- c** Ange de två siffrorna för månaden med de kombinerade siffer- och bokstavsknapparna och tryck sedan på **OK**.

Datum och tid
Månad:03

(Exempel: Skriv **0, 3** för mars.)

- d** Ange de två siffrorna för dagen med de kombinerade siffer- och bokstavsknapparna och tryck sedan på **OK**.

Datum och tid
Dag:25

(Exempel: Skriv **2, 5** för den 25:e.)

- e** Ange tiden i 24-timmarsformat med de kombinerade siffer- och bokstavsknapparna och tryck sedan på **OK**.

Datum och tid
Tid:15:25

(Exempel: Skriv **1, 5, 2, 5** för 15:25.)

- f** Tryck på **Stop/Exit**.

10 Ange din personliga information (stations-ID)

Maskinen visar datum och tid, och om du ställer in stations-ID läggs detta till på alla fax du skickar.

a Tryck på **Menu, 0, 3**.

b Ange ditt faxnummer (högst 20 siffror) med knappsatsen och tryck på **OK**.

Fax-ID Fax:

c Ange ditt telefonnummer (högst 20 siffror) med de kombinerade siffer- och bokstavsknapparna och tryck på **OK**. Om ditt telefonnummer och faxnummer är desamma, ange samma nummer igen.

Fax-ID Tel:

d Använd de kombinerade siffer- och bokstavsknapparna för att skriva ditt namn (upp till 20 tecken) och tryck sedan på **OK**.

Fax-ID Namn:



Obs

- Skriv ditt namn med hjälp av listan nedan.
- Om du vill skriva en bokstav som finns på samma knapp som det sista tecknet, tryck på ► för att flytta markören till höger.
- Om du har angett en felaktig bokstav och vill ändra den, tryck på ◀ eller ► för att flytta markören till det felaktiga tecknet, och tryck på **Clear**.

Tryck på knappen	En gång	Två gånger	Tre gånger	Fyra gånger	Fem gånger
2	A	B	C	2	A
3	D	E	F	3	D
4	G	H	I	4	G
5	J	K	L	5	J
6	M	N	O	6	M
7	P	Q	R	S	7
8	T	U	V	8	T
9	W	X	Y	Z	9



För ytterligare information, se *Skriva in text* i Grundläggande bruksanvisning.

e Tryck på **Stop/Exit**.



Obs

Om du gör fel och vill börja om ska du trycka på **Stop/Exit** och gå tillbaka till steg **a**.

11 Faxöverföringsrapport

Brother-maskinen har en funktion för överföringsrapporter som kan användas när du vill kontrollera om ett faxmeddelande har sänts. Rapporten visar mottagarens namn eller faxnummer, datum, klockslag, överföringens tidslängd, antal sidor som sänts samt om överföringen lyckades eller ej. Om du vill använda funktionen för faxöverföringsrapporter, se *Skriva ut rapporter* i *Avancerad bruksanvisning*.

12 Ställ in telefonlinjekompatibilitet

Om du ansluter maskinen till en VoIP-tjänst (via Internet) måste du ändra kompatibilitetsinställningen.

Obs

Om du använder en analog telefonlinje kan du hoppa över detta steg.

- a** Tryck på **Menu, 2, 0, 1**.
- b** Tryck på **▲** eller **▼** och välj **Enkel** (för VoIP). Tryck på **OK**.
- c** Tryck på **Stop/Exit**.

13 Ställ in telefonlinjetypen

Om du ansluter maskinen till en linje som har en telefonväxel (PABX/PBX) eller ISDN för att sända och ta emot faxmeddelanden, måste du även ändra telefonlinjetypen genom att utföra följande åtgärder.

- a** Tryck på **Menu, 0, 5**.
- b** Tryck på **▲** eller **▼** för att välja **Telefonväxel**, **ISDN** eller **Normal**.
Tryck på **OK**.
Gör något av följande:
 - Om du väljer **ISDN** eller **Normal**, gå till steg **f**.
 - Om du väljer **Telefonväxel**, gå till steg **c**.
- c** Gör något av följande:
 - Om du vill ändra nuvarande prefixnummer, tryck på **1** och gå till steg **d**.
 - Om du vill ändra nuvarande prefixnummer, tryck på **2** och gå till steg **f**.

Obs

Standardinställningen är "!". När du trycker på **Tel/R** visas "!" på LCD-skärmen.

- d** Tryck på **Clear** för att radera standardinställningen, ange prefixet (upp till 5 siffror) med de kombinerade siffer- och bokstavsknapparna och tryck sedan på **OK**.

Obs

Du kan använda siffrorna 0 till 9, #, * och !. (Tryck på **Tel/R** för att visa "!".)

Du kan inte använda ! med några andra siffror eller tecken.

Om ditt telefonsystem kräver en TBR (timed break recall), tryck på **Tel/R** för att ange avbrottet.

- e** Tryck på **▲** eller **▼** för att välja **På** eller **Alltid** och tryck på **OK**.

Obs

- Om du väljer **På** kommer du ut på en extern linje genom att trycka på **Tel/R** (skärmen visar "!").
- Om du väljer **Alltid**, kan du komma ut på en extern linje utan att trycka på **Tel/R**.

- f** Tryck på **Stop/Exit**.

Obs

Telefonväxel och anknötningar

Maskinen är inledningsvis inställd på **Normal** som gör att den kopplas in på det allmänna telefont nätet. Flera kontor använder dock ett centralt telefonsystem eller automatisk telefonväxel (PABX). Din maskin kan kopplas till de flesta telefonväxelsystem PABX (PBX). Maskinens återuppringningsfunktion har endast stöd för timed break recall (TBR). TBR fungerar med de flesta telefonväxelsystem PABX (PBX) så att du kan öppna en utgående linje eller koppla samtal till en annan anknötning. Funktionen fungerar när **Tel/R** är intryckt.

14

Automatisk sommartid

Du kan ställa in maskinen att automatiskt växla till sommartid. Den återställer sig själv framåt en timme på våren och en timme bakåt på hösten.

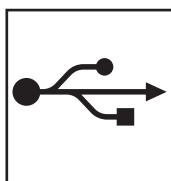
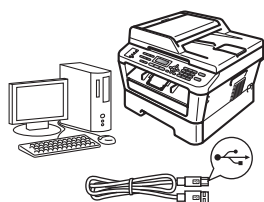
- a** Tryck på **Menu, 0, 2, 2**.
- b** Tryck på **▲** eller **▼** och välj **På** (eller **Av**).
Tryck på **OK**.
- c** Tryck på **Stop/Exit**.

15 Välja anslutningstyp

Dessa installationsinstruktioner är avsedda för Windows® 2000 Professional, Windows® XP Home/Windows® XP Professional, Windows® XP Professional x64 Edition, Windows Vista®, Windows® 7 och Mac OS X (versionerna 10.4.11, 10.5.x och 10.6.x).

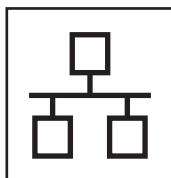
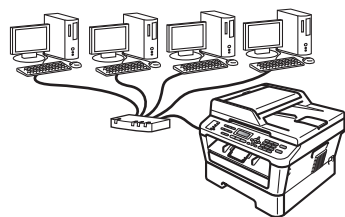
Obs

För Windows Server® 2003/2003 x64 Edition/2008/2008 R2, gå till sidan för din modell på <http://solutions.brother.com/>.



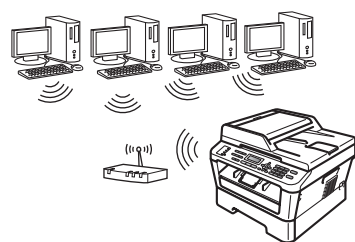
För användare med USB-gränssnitt

Windows®, gå till sidan 12
Macintosh, gå till sidan 14



För trådbundet nätverk

Windows®, gå till sidan 16
Macintosh, gå till sidan 19



För trådlöst nätverk

Windows® och Macintosh,
gå till sidan 21

Obs

Du kan ladda hem de senaste drivrutinerna och verktygsprogrammen för din maskin från Brother Solutions Center på <http://solutions.brother.com/>.

USB	Windows®
	Macintosh
Trådbundet nätverk	Windows®
	Macintosh
Trådlöst nätverk	Windows®
	Macintosh



För användare av USB-gränssnitt

(Windows® 2000 Professional/XP/XP Professional x64 Edition/Windows Vista®/Windows® 7)

16 Innan du installerar

- a** Kontrollera att datorn är PÅ och att du har loggat in med administratörsrättigheter.

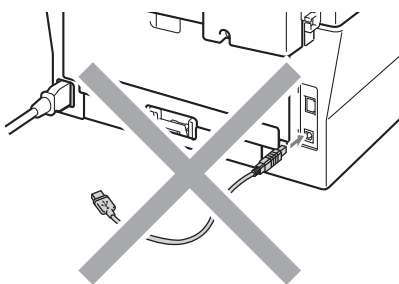
! VIKTIGT

- Stäng eventuella program som körs.
- Skärmarna kan variera beroende på ditt operativsystem.

Obs

Cd-skivan för installation inkluderar ScanSoft™ PaperPort™ 12SE. Denna programvara stödjer Windows® XP (SP3 eller senare), XP Professional x64 Edition (SP2 eller senare), Windows Vista® (SP2 eller senare) och Windows® 7. Uppdatera till Windows® senaste servicepack innan du installerar MFL-Pro Suite. Användare av Windows® 2000 (SP4 eller senare) ska följa instruktionerna på skärmen när nedladdningsskärmen för ScanSoft™ PaperPort™ 11SE visas under installationen av MFL-Pro Suite.

- b** Stäng av maskinen och kontrollera att USB-kabeln **INTE** är ansluten till maskinen. Dra ut kabeln igen om du redan har satt i den.



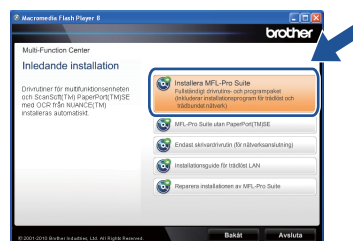
17 Installera MFL-Pro Suite

- a** Sätt in installationsskivan i din cd-läsare. Om skärmen med modellnamn visas klickar du på maskinens modellnamn. Om språkskärmen visas väljer du önskat språk.

Obs

Om cd-menyn inte visas automatiskt öppnar du **Den här datorn (Dator)** och dubbelklickar på ikonen för CD-läsaren samt **start.exe**.

- b** Klicka på **Inledande installation** och sedan på **Installera MFL-Pro Suite**.

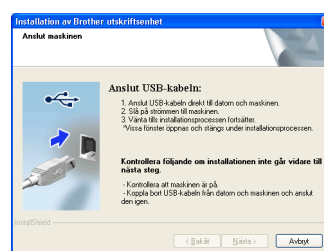


- c** Klicka på **Ja** om du godkänner licensavtalen.


Obs

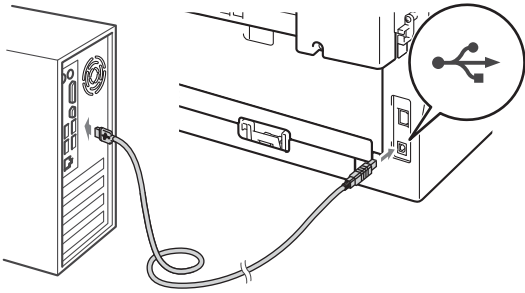
- Om installationen inte fortsätter automatiskt öppnar du huvudmenyn igen genom att ta ut cd-skivan och sätta in den igen, eller genom att dubbelklicka på programmet **start.exe** från rotkatalogen och sedan fortsätta från steg **b** för att installera MFL-Pro Suite.
- För användare av Windows Vista® och Windows® 7, när skärmen **Kontroll av användarkonto** visas klickar du på **Tillåt** eller **Ja**.
- Om du vill installera PS-drivrutinen (BR-Script 3-skrivardrivrutin) väljer du **Anpassad installation** och följer anvisningarna på skärmen.

- d** Följ anvisningarna på skärmen tills denna skärm visas.





- e** Anslut först USB-kabeln till USB-porten som är markerad med symbolen  och sedan till datorn.



- f** Slå på maskinen och följ instruktionerna på skärmen för att slutföra installationen.

! VIKTIGT

Stäng **INTE** några skärmar under installationen. Det kan ta några sekunder innan skärmarna visas.

Obs

- I Windows Vista® och Windows® 7, när skärmen **Windows-säkerhet** visas ska du slutföra installationen på rätt sätt genom att markera kryssrutan och sedan klicka på **Installera**.
- Om ett felmeddelande visas under installationen av programmet, kör **Installationsdiagnostik** som finns i **Start/Alla program/Brother/MFC-XXXX** (där MFC-XXXX är ditt modellnamn).

Slutförd

Installationen är klar.

Obs

- Beroende på dina säkerhetsinställningar kan det hända att ett fönster från Windows-säkerhet eller antivirusprogrammet visas när maskinen eller dess program används. Tillåt detta och gå vidare.
- **Skrivardrivrutinen XML Paper Specification**
Skrivardrivrutinen XML Paper Specification är den lämpligaste drivrutinen för Windows Vista® och Windows® 7 när du skriver ut från program som använder XML Paper Specification-dokument. Du kan ladda hem den senaste drivrutinen från Brother Solutions Center på <http://solutions.brother.com/>.



För användare av USB-gränssnitt (Mac OS X 10.4.11 - 10.6.x)

16 Innan du installerar


- a** Kontrollera att maskinen och att Macintosh-datorn är PÅ. Du måste logga in med ett konto som har administratörsrättigheter.

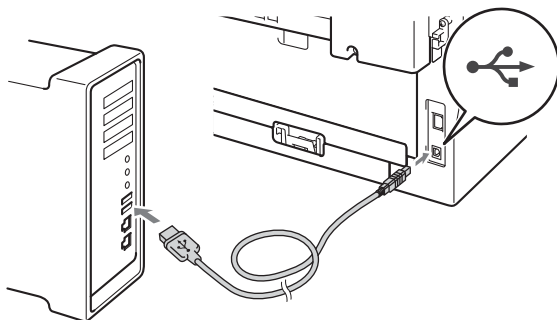
! VIKTIGT

För användare av Mac OS X 10.4.10, uppgradera till Mac OS X 10.4.11 - 10.6.x. (Senaste drivrutiner till och information om det Mac OS X du använder finns på <http://solutions.brother.com/>.)

Obs

Om du vill installera PS-drivrutinen (BR-Script 3-skrivardrivrutin) går du till Brother Solutions Center på webbplatsen <http://solutions.brother.com/> och klickar på Nedladdningar på sidan med din modell. Se Vanliga frågor för installationsanvisningar.

- b** Anslut först USB-kabeln till USB-porten som är markerad med symbolen  och sedan till Macintoshdatorn.



- c** Kontrollera att strömmen är påslagen till maskinen.

17 Installera MFL-Pro Suite

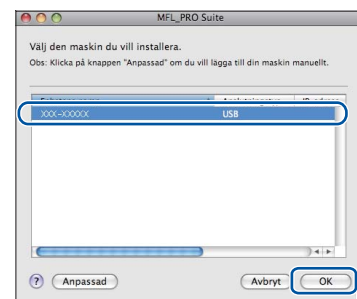
- a** Sätt in installationsskivan i din cd-läsare.
- b** Dubbelklicka på ikonen **Start Here OSX**. Följ anvisningarna på skärmen.



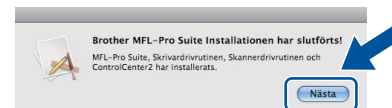
Obs

Det kan ta några minuter innan installationen slutförts.

- c** Följ anvisningarna på skärmen tills denna skärm visas. Välj din maskin i listan och klicka sedan på **OK**.



- d** Klicka på **Nästa** när den här skärmen visas.



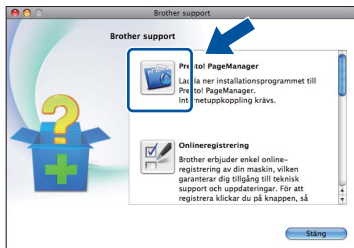
- OK!** Installationen av MFL-Pro Suite är klar. Gå till steg 18 på sidan 15.



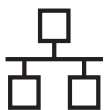
18 Ladda hem och installera Presto! PageManager

När Presto! PageManager är installerat läggs en OCR-funktion till i Brother ControlCenter2. Det är enkelt att skanna, dela och organisera foton och dokument med Presto! PageManager.

På **Brother support**-skärmen, klicka på **Presto! PageManager** och följ sedan anvisningarna på skärmen.



Slutförd Installationen är klar.



För användare av trådbundna nätverk

(Windows® 2000 Professional/XP/XP Professional x64 Edition/Windows Vista®/Windows® 7)

16 Innan du installerar


- a** Kontrollera att datorn är PÅ och att du har loggat in med administratörsrättigheter.

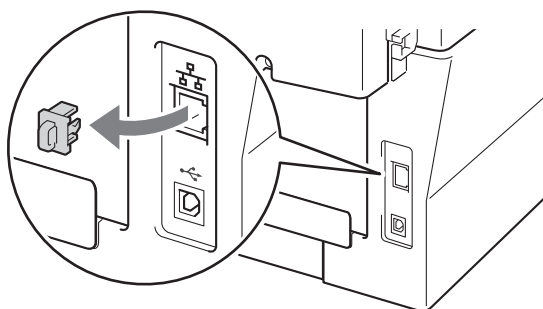
! VIKTIGT

- Stäng eventuella program som körs.
- Skärmarna kan variera beroende på ditt operativsystem.

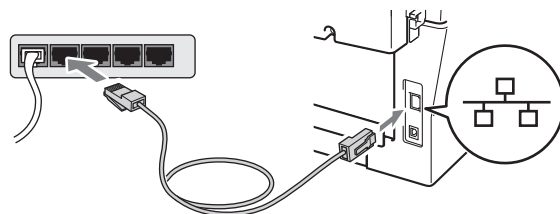
Obs

- Cd-skivan för installation inkluderar ScanSoft™ PaperPort™ 12SE. Denna programvara stödjer Windows® XP (SP3 eller senare), XP Professional x64 Edition (SP2 eller senare), Windows Vista® (SP2 eller senare) och Windows® 7. Uppdatera till Windows® senaste servicepack innan du installerar MFL-Pro Suite. Användare av Windows® 2000 (SP4 eller senare) ska följa instruktionerna på skärmen när nedladdningsskärmen för ScanSoft™ PaperPort™ 11SE visas under installationen av MFL-Pro Suite.
- Se till att alla brandväggsprogram (förutom Windows®-brandväggen), antispyware- och antivirusprogram är inaktiverade under installationen.

- b** Ta bort skyddskåpan från nätverksporten som är märkt med symbolen .



- c** Anslut nätverksgränssnittskabeln till nätverksuttaget och anslut den sedan till en ledig port i din hubb eller switch.



- d** Kontrollera att strömmen är påslagen till maskinen.

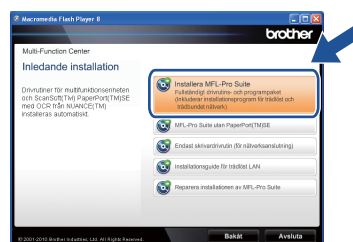
17 Installera MFL-Pro Suite

- a** Sätt in installationsskivan i din cd-läsare. Om skärmen med modellnamn visas klickar du på maskinens modellnamn. Om språkskärmen visas väljer du önskat språk.

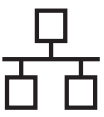
Obs

Om cd-menyn inte visas automatiskt öppnar du **Den här datorn (Dator)** och dubbelklickar på ikonen för CD-läsaren samt **start.exe**.

- b** Klicka på **Inledande installation** och sedan på **Installera MFL-Pro Suite**.



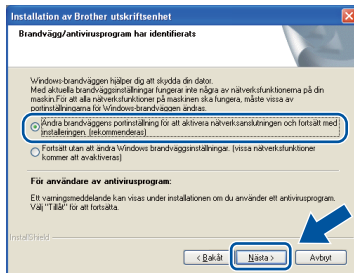
- c** Klicka på **Ja** om du godkänner licensavtalen.



Obs

- Om installationen inte fortsätter automatiskt öppnar du huvudmenyn igen genom att ta ut cd-skivan och sätta in den igen, eller genom att dubbelklicka på programmet **start.exe** från rotkatalogen och sedan fortsätta från steg **b** för att installera MFL-Pro Suite.
- För användare av Windows Vista® och Windows® 7, när skärmen **Kontroll av användarkonto** visas klickar du på **Tillåt** eller **Ja**.
- Om du vill installera PS-drivrutinen (BR-Script 3-skrivardrivrutin) väljer du **Anpassad installation** och följer anvisningarna på skärmen.

d När skärmen **Brandvägg/antivirusprogram har identifierats** visas, välj **Ändra brandväggens portinställning för att aktivera nätverksanslutningen och fortsatt med installeringen. (rekommenderas)** och klicka på **Nästa**. (Inte för användare av Windows® 2000)



Om du inte använder Windows®-brandväggen, se bruksanvisningen för din brandväggs- eller antivirusprogramvara för information om hur du lägger till följande nätverksportar.

- Lägg till UDP-port 54925 för nätverksskanning.
- Lägg till UDP-port 54926 för PC-faxmottagning över nätverket.
- Lägg till UDP-port 137 om du fortfarande har problem med nätverksanslutningen.

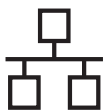
e Följ anvisningarna på skärmen för att slutföra installationen.

VIKTIGT

Stäng INTE några skärmar under installationen. Det kan ta några sekunder innan skärmarna visas.

Obs

- Om din maskin inte hittas i nätverket, kontrollera inställningarna genom att följa anvisningarna på skärmen.
- Du kan hitta din maskins IP-adress och nodnamnet genom att skriva ut nätverkskonfigurationsrapporten. Se *Skriva ut nätverkskonfigurationsrapporten* på sidan 37.
- I Windows Vista® och Windows® 7, när skärmen **Windows-säkerhet** visas ska du slutföra installationen på rätt sätt genom att markera kryssrutan och sedan klicka på **Installera**.
- Om ett felmeddelande visas under installationen av programmet, kör **Installationsdiagnostik** som finns i **Start/ Alla program/Brother/MFC-XXXX LAN** (där MFC-XXXX är ditt modellnamn).

**18****Installera MFL-Pro Suite på flera datorer (om så behövs)**

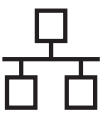
Om du vill använda maskinen med flera datorer i nätverket ska du installera MFL-Pro Suite på alla datorer. Gå till steg **17** på sidan 16.

**Obs****Nätverkslicens (Windows®)**

Med den här produkten ingår en licens för upp till 5 användare. Den här licensen stödjer installationen av MFL-Pro Suite inklusive ScanSoft™ PaperPort™ 12SE eller ScanSoft™ PaperPort™ 11SE på upp till 5 datorer i ett nätverk. Om du vill installera ScanSoft™ PaperPort™ 12SE eller ScanSoft™ PaperPort™ 11SE på mer än 5 datorer, köp Brother NL-5 som är en fleranvändarlicens för upp till ytterligare 5 användare. Kontakta en auktoriserad Brother-återförsäljare eller vår kundtjänst om du vill köpa NL-5.

Slutförd**Installationen är klar.****Obs**

- Om du använder en specifik IP-adress till maskinen måste du ställa Boot-metoden till Statisk via kontrollpanelen. Mer information finns i *Nätverksmeny* i *Bruksanvisning för nätverksanvändare*.
- Beroende på dina säkerhetsinställningar kan det hända att ett fönster från Windows-säkerhet eller antivirusprogrammet visas när maskinen eller dess program används. Tillåt detta och gå vidare.
- **Skrivardrivrutinen XML Paper Specification**
Skrivardrivrutinen XML Paper Specification är den lämpligaste drivrutinen för Windows Vista® och Windows® 7 när du skriver ut från program som använder XML Paper Specification-dokument. Du kan ladda hem den senaste drivrutinen från Brother Solutions Center på <http://solutions.brother.com/>.



För användare av trådbundna nätverk (Mac OS X 10.4.11 - 10.6.x)

16 Innan du installerar


- a** Kontrollera att maskinen och att Macintosh-datorn är PÅ. Du måste logga in med ett konto som har administratörsrättigheter.

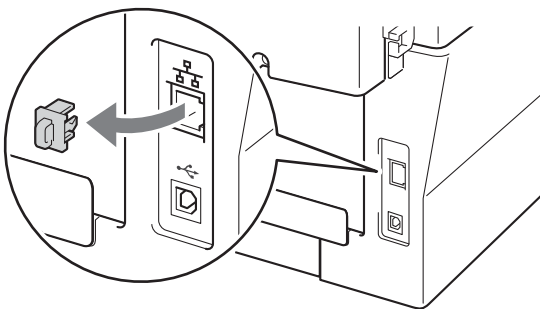
! VIKTIGT

För användare av Mac OS X 10.4.10, uppgradera till Mac OS X 10.4.11 - 10.6.x. (Senaste drivrutiner till och information om det Mac OS X du använder finns på [http://solutions.brother.com/.](http://solutions.brother.com/))

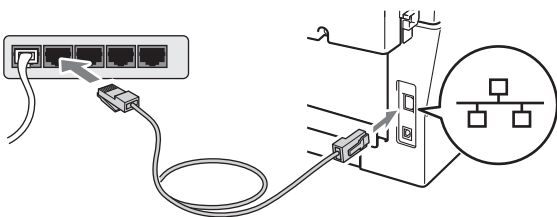
Obs

Om du vill installera PS-drivrutinen (BR-Script 3-skrivardrivrutin) går du till Brother Solutions Center på webbplatsen <http://solutions.brother.com/> och klickar på Nedladdningar på sidan med din modell. Se Vanliga frågor för installationsanvisningar.

- b** Ta bort skyddskåpan från nätverksporten som är märkt med symbolen .



- c** Anslut nätverksgränssnittskabeln till nätverksuttaget och anslut den sedan till en ledig port i din hubb eller switch.



- d** Kontrollera att strömmen är påslagen till maskinen.

17 Installera MFL-Pro Suite

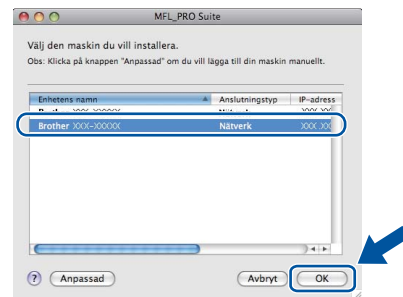
- a** Sätt in installationsskivan i din cd-läsare.
- b** Dubbelklicka på ikonen **Start Here OSX**. Följ anvisningarna på skärmen.



Obs

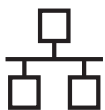
Det kan ta några minuter innan installationen slutförts.

- c** Följ anvisningarna på skärmen tills denna skärm visas. Välj din maskin i listan och klicka sedan på **OK**.



Obs

Kontrollera nätverksinställningarna om maskinen inte hittas på nätverket.

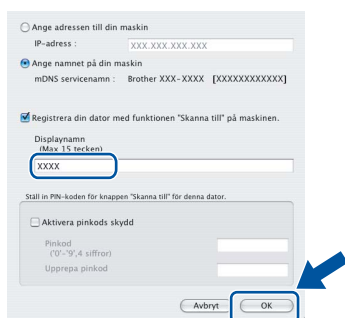



Obs

- Du kan ta reda på maskinens MAC-adress (Ethernet-adress) och IP-adress genom att skriva ut nätverkskonfigurationsrapporten. Se *Skriva ut nätverkskonfigurationsrapporten* på sidan 37.
- Klicka på **OK** om den här skärmen visas.

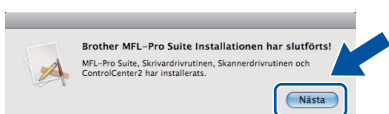


Skriv ett namn för din Macintosh i **Displaynamn** med högst 15 tecken och klicka på **OK**. Gå till **d**.



- Om du vill använda maskinens **SCAN**-knapp för att skanna i nätverket måste du markera rutan **Registrera din dator med funktionen "Skanna till" på maskinen.**
- Namnet du anger visas på maskinens LCD-skärm när du trycker på  (**SCAN**) och väljer ett skanningsalternativ. (Mer information finns i *Nätverksskanning* i *Bruksanvisning för programanvändare*.)

d Klicka på **Nästa** när den här skärmen visas.



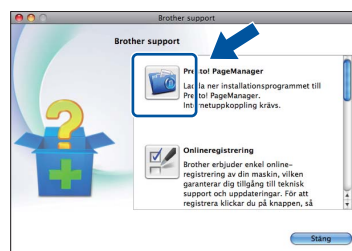
OK! Installationen av MFL-Pro Suite är klar. Gå till **steg 18** på sidan 20.

18

Ladda hem och installera Presto! PageManager

När Presto! PageManager är installerat läggs en OCR-funktion till i Brother ControlCenter2. Det är enkelt att skanna, dela och organisera foton och dokument med Presto! PageManager.

På **Brother support**-skärmen, klicka på **Presto! PageManager** och följ sedan anvisningarna på skärmen.



19

Installera MFL-Pro Suite på flera datorer (om så behövs)

Om du vill använda maskinen med flera datorer i nätverket ska du installera MFL-Pro Suite på alla datorer. Gå till **steg 17** på sidan 19.

Slutförd Installationen är klar.

Obs

Om du använder en specifik IP-adress till maskinen måste du ställa Boot-metoden till Statisk via kontrollpanelen. Mer information finns i *Nätverksmeny* i *Bruksanvisning för nätverksanvändare*.



För användare med trådlösa nätverk

16

Innan du börjar

Först måste du konfigurera maskinens trådlösa nätverksinställningar så att skrivaren kan kommunicera med nätverkets åtkomstpunkt/router. När maskinen har konfigurerats så att den kan kommunicera med din åtkomstpunkt/router kommer datorer i nätverket att ha åtkomst till maskinen. För att maskinen ska kunna användas från dessa datorer måste drivrutinen och program installeras. Följande steg hjälper dig genom konfigurationen och installationen.

! VIKTIGT

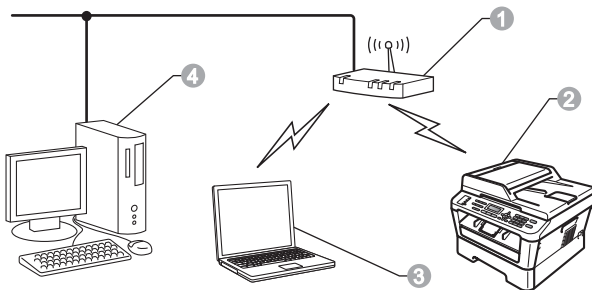
- Vi rekommenderar att du kontaktar din systemadministratör före installationen om du ska ansluta maskinen till ett nätverk. Du måste känna till de trådlösa nätverksinställningarna för att kunna fortsätta med den här installationen.
- Om du har konfigurerat skrivarens trådlösa inställningar tidigare måste du återställa nätverksinställningarna (LAN) innan du kan konfigurera trådlösa inställningar igen.
 1. Tryck på Menu på maskinen. Tryck på 6.
 2. Tryck på 0 och välj Återst nätverk.
 3. Tryck på 1 två gånger för Ja för att godkänna ändringarna.

Obs

- För att få bästa möjliga resultat vid vanliga, dagliga dokumentutskrifter ska du ställa Brother-maskinen så nära nätverkets åtkomstpunkt/router som möjligt, och se till att det finns så få hinder som möjligt mellan maskinen och åtkomstpunkten. Om det finns stora föremål eller väggar mellan de båda enheterna, eller om det förekommer störningar från andra elektroniska apparater, kan detta påverka dataöverföringshastigheten för dokumenten.

Av denna anledning är en trådlös anslutning kanske inte alltid den bästa anslutningsmetoden för alla typer av dokument och program. Om du skriver ut stora filer, som t.ex. flersidiga dokument med en blandning av text och stor grafik, bör du kanske överväga att välja trådbundet Ethernet i stället för att få en snabbare dataöverföring eller USB som ger den snabbaste datahastigheten.
- Även om Brother MFC-7860DW kan användas i både trådbundna och trådlösa nätverk går det bara att använda en av anslutningsmetoderna åt gången.

Infrastrukturålläge



- 1 Åtkomstpunkt/router
- 2 Trådlös nätverksskrivare (din maskin)
- 3 Dator med trådlösa funktioner som är ansluten till åtkomstpunkten/routern
- 4 Trådbunden dator som är ansluten till åtkomstpunkten/routern



17

Välj installationsmetod för trådlöst nätverk

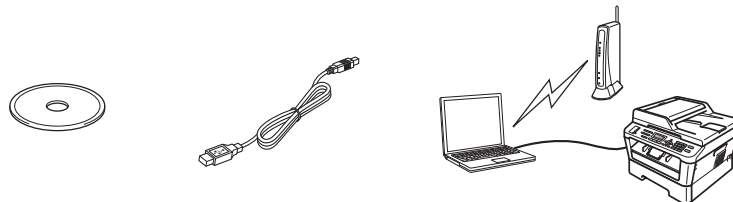
I anvisningarna nedan ges tre möjligheter till att installera Brother-maskinen i ett trådlöst nätverk. Välj den metod som passar din miljö.



Obs

Anvisningar för att installera maskinen i annan trådlös miljö finns i *Bruksanvisning för nätverksanvändare*.

a Konfiguration med installations-CD:n och temporär användning av en USB-kabel (endast Windows®)



Det är lämpligt att använda en dator som är trådlöst ansluten till nätverket med den här metoden.

! VIKTIGT

- Du måste använda en USB-kabel tillfälligt under konfigurationen (kabel medföljer ej).
- För användare av Windows® 2000 och Windows® XP måste du känna till inställningarna för det trådlösa nätverket för att kunna fortsätta. Skriv ned inställningarna för det trådlösa nätverket på nedanstående plats.

Artikel	Anteckna nuvarande inställningar för det trådlösa nätverket
SSID (nätverksnamn)	
Nätverksnyckel (säkerhetsnyckel/krypteringsnyckel)	

* Nätverksnyckeln kan även beskrivas som ett lösenord, en säkerhetsnyckel eller en krypteringsnyckel.

! VIKTIGT

Kontakta inte Brother Customer Service för hjälp utan att ha säkerhetsinformationen för det trådlösa nätverket till hands. Vi kan inte hjälpa till att hitta nätverkets säkerhetsinställningar.



Obs

- Du kan inte fortsätta med installationen av det trådlösa nätverket om du inte känner till den här informationen (SSID och nätverksnyckel).
- Hur hittar jag den här informationen (SSID och nätverksnyckel)?
 1. Mer information finns i dokumentationen till den trådlösa åtkomstpunkten/routern.
 2. Det initiala nätverksnamnet kan vara tillverkarens namn eller modellnamnet.
 3. Om du inte känner till säkerhetsinformationen kan information lämnas av tillverkaren av routern, systemadministratören eller Internet-operatören.

Gå nu till

sidan 24



b Manuell konfiguration från kontrollpanelen (Windows® och Macintosh)

Om din trådlösa åtkomstpunkt/router inte stöder Wi-Fi Protected Setup (WPS) eller AOSS™ **antecknar du nätverksinställningarna** för den trådlösa åtkomstpunkten/routern på nedanstående plats.

! VIKTIGT

Kontakta inte Brother Customer Service för hjälp utan att ha säkerhetsinformationen för det trådlösa nätverket till hands. Vi kan inte hjälpa till att hitta nätverkets säkerhetsinställningar.

Artikel	Anteckna nuvarande inställningar för det trådlösa nätverket
SSID (nätverksnamn)	
Nätverksnyckel (säkerhetsnyckel/krypteringsnyckel)	

* Nätverksnyckeln kan även beskrivas som ett lösenord, en säkerhetsnyckel eller en krypteringsnyckel.



Obs

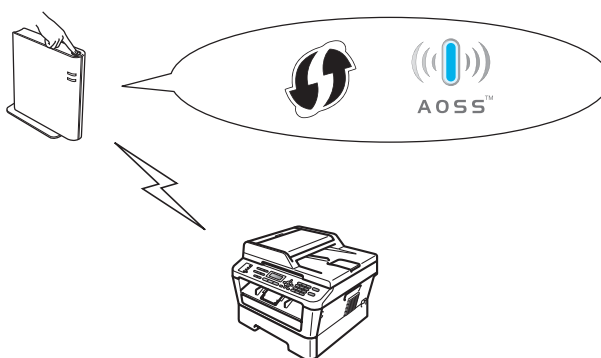
- Du kan inte fortsätta med installationen av det trådlösa nätverket om du inte känner till den här informationen (SSID och nätverksnyckel).
- Hur hittar jag den här informationen (SSID och nätverksnyckel)?
 1. Mer information finns i dokumentationen till den trådlösa åtkomstpunkten/routern.
 2. Det initiala nätverksnamnet kan vara tillverkarens namn eller modellnamnet.
 3. Om du inte känner till säkerhetsinformationen kan information lämnas av tillverkaren av routern, systemadministratören eller Internet-operatören.

Gå nu till

sidan 27

c Konfiguration med en knapptryckning med hjälp av Wi-Fi Protected Setup eller AOSS™ (Windows® och Macintosh)

Om den trådlösa åtkomstpunkten/routern stöder automatiskt trådlöst läge (en knapptryckning) (Wi-Fi Protected Setup eller AOSS™)



Gå nu till

sidan 28



Konfiguration med installations-CD:n och temporär användning av en USB-kabel (endast Windows®)

18 Konfigurera de trådlösa inställningarna

! VIKTIGT

- Du måste använda en USB- eller Ethernet-kabel tillfälligt under konfigurationen (kabel medföljer ej).
- För användare av Windows® 2000 och Windows® XP måste du ha tillgång till de inställningar för det trådlösa nätverket som du antecknade i steg 17 på sidan 22 innan du kan fortsätta.

a Sätt in installations-skivan i din cd-läsare. Välj modell och språk om du tillfrågas om det.



Obs

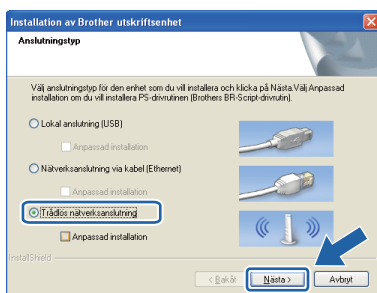
Om cd-menyn inte visas automatiskt öppnar du **Den här datorn (Dator)** och dubbelklickar på ikonen för CD-läsaren samt **start.exe**.

b Klicka på **Inledande installation** och sedan på **Installera MFL-Pro Suite**.



c Klicka på **Ja** om du godkänner licensavtalet. Följ anvisningarna på skärmen.

d Välj **Trådlös nätverksanslutning** och klicka sedan på **Nästa**.

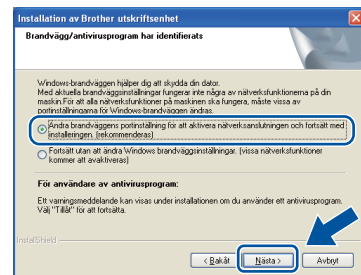


Obs

För användare av Windows Vista® och Windows® 7, när skärmen **Kontroll av användarkonto** visas, klickar du på **Tillåt** eller **Ja**.

e

När den här skärmen visas väljer du **Ändra brandväggs portinställning** för att **aktivera nätverksanslutningen och fortsätta med installeringen. (rekommenderas)** och klickar på **Nästa**. (Inte för användare av Windows® 2000)

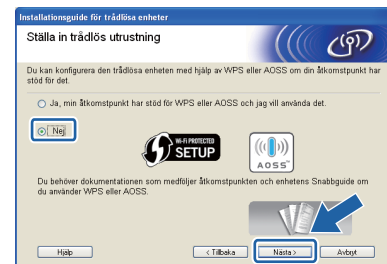


Om du inte använder Windows®-brandväggen, se bruksanvisningen för din brandvägs- eller antivirusprogramvara för information om hur du lägger till följande nätverksportar.

- Lägg till UDP-port 54925 för nätverksskanning.
- Lägg till UDP-port 54926 för PC-faxmottagning över nätverket.
- Lägg till UDP-port 137 om du fortfarande har problem med nätverksanslutningen.

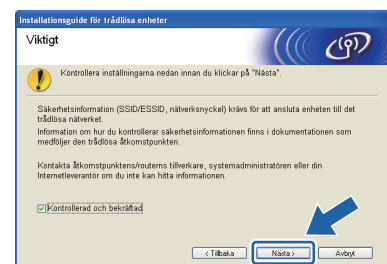
f

Välj **Nej** och klicka sedan på **Nästa**.



g

Läs **Viktigt**. Markera rutan efter att du har kontrollerat SSID och nätverksnyckel och klicka sedan på **Nästa**.

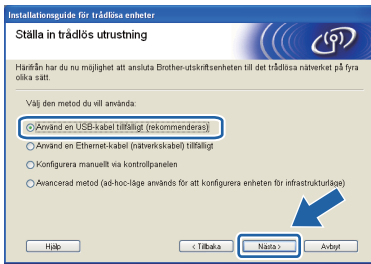


Obs

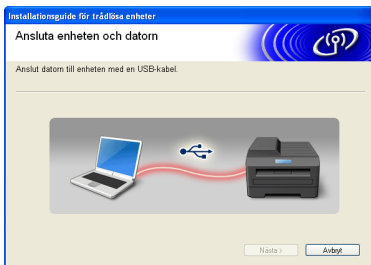
Markera rutan och klicka sedan på **Nästa** om du installerar från en trådlöst ansluten dator som använder Windows Vista® eller Windows® 7. Installationsprogrammet hittar inställningarna för det trådlösa nätverket automatiskt.



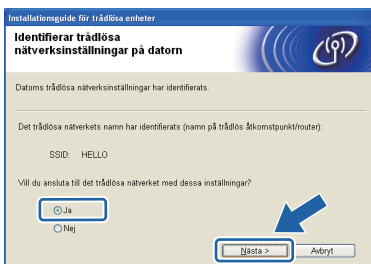
h Välj **Använd en USB-kabel tillfälligt (rekommenderas)** och klicka sedan på **Nästa**.



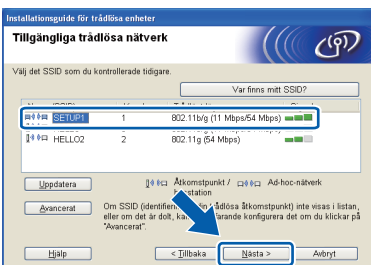
i Anslut USB-kabeln (medföljer ej) tillfälligt direkt mellan datorn och maskinen.



j Markera rutan och klicka på **Nästa** om en bekräftelseskärm visas. När följande skärmbild visas markerar du **Ja** om du vill ansluta med SSID i listan. Klicka på **Nästa** och fortsätt till **n**.



k Guiden söker efter trådlösa nätverk som är tillgängliga från maskinen. Välj det SSID som du antecknade för nätverket i steg **17** på sidan 22 och klicka sedan på **Nästa**.



Obs

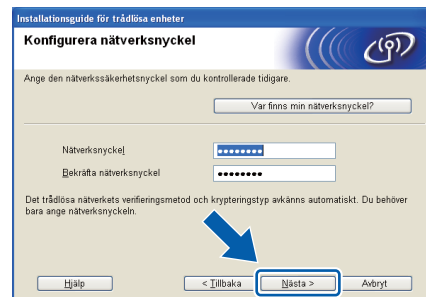
- Om listan är tom bör du kontrollera strömförsörjningen till åtkomstpunkten samt att den sänder SSID-informationen. Kontrollera även att maskinen och åtkomstpunkten står tillräckligt nära varandra för att kunna kommunicera trådlöst. Klicka sedan på **Uppdatera**.
- Om åtkomstpunkten är inställd på att inte sända ett SSID kan du lägga till det manuellt genom att klicka på **Avancerat**. Följ anvisningarna på skärmen för att ange **Namn (SSID)** och klicka sedan på **Nästa**.



l Om nätverket inte är konfigurerat för verifiering och kryptering kommer följande skärmbild att visas. Klicka på **OK** och fortsätt till **n** för att fortsätta med konfigurationen.



m Ange den **Nätverksnyckel** som du antecknade i steg **17** på sidan 22 och ange nyckeln igen i **Bekräfta nätverksnyckel**. Klicka sedan på **Nästa**.





- n** Klicka på **Nästa**. Inställningarna skickas till maskinen.

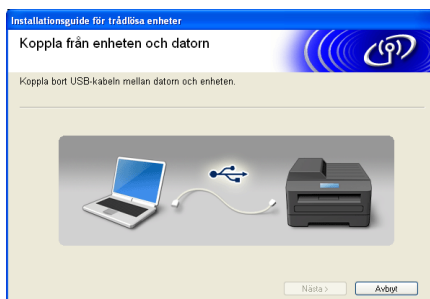


Obs

- Om du klickar på **Avbryt** ändras inte inställningarna.
- Om du vill ange IP-adressinställningarna för maskinen manuellt klickar du på **Ändra IP-adress** och anger de IP-adressuppgifter som krävs för ditt nätverk.
- Klicka på **Försök igen** och försök att starta om från steg **k** om en skärmbild visas om att den trådlösa anslutningen misslyckades.

- o** Ett meddelande om resultatet av anslutningen visas under 60 sekunder på LCD-skärmen.

- p** Ta bort USB-kabeln mellan datorn och maskinen.



Den trådlösa anslutningen är nu klar. En indikator med fyra nivåer till höger på maskinens LCD-skärm visar den trådlösa signalstyrkan till åtkomstpunkten/routern.

Fortsätt till steg **f** på sidan 34 för att installera MFL-Pro Suite.

Gå nu till

sidan 34



Manuell konfiguration från kontrollpanelen (Windows® och Macintosh)

18 Konfigurera de trådlösa inställningarna

! VIKTIGT

Du måste ha tillgång till de trådlösa inställningar som du antecknade i steg 17 på sidan 22 innan du fortsätter.

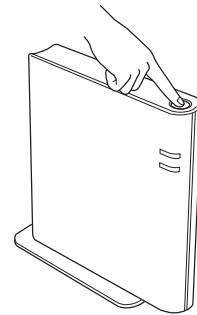
- a** Tryck på **Menu, 6 (Nätverk), 2 (WLAN), 2 (Inställn. guide)** på maskinen.
- När **Aktivera WLAN?** visas trycker du på **1** för att välja **På**. Detta startar guiden för den trådlösa installationen.
- Tryck i annat fall på **Stop/Exit** för att avsluta guiden för den trådlösa installationen.
- b** Maskinen söker efter tillgängliga SSID. Om en lista med SSID visas använder du knappen **▲** eller **▼** för att välja det SSID som du antecknade i steg 17 på sidan 22 och trycker sedan på **OK**.
- Fortsätt till **c** om du använder en autentiserings- eller krypteringsmetod som kräver en nätverksnyckel.
- Fortsätt till **e** om din autentiseringsmetod är **Öppet system** och krypteringsläget är **Ingen**.



Obs

- Det tar flera sekunder innan listan med tillgängliga SSID visas.
- Kontrollera att åtkomstpunkten är på om listan med SSID inte visas. Flytta maskinen närmare åtkomstpunkten och försök att starta om från **a** igen.
- Om åtkomstpunkten är inställd på att inte sända ett SSID kan du lägga till det manuellt. Mer information finns i *Konfigurera maskinen när SSID inte sänds* i *Bruksanvisning för nätverksanvändare*.

Om din trådlösa åtkomstpunkt/router stöder Wi-Fi Protected Setup visas **Vald åtkomstpunkt stöder WPS**. Vill du använda WPS? Tryck på **1** för att välja **Ja** om du vill ansluta maskinen med automatiskt trådlöst läge. (Fortsätt till **c** för att ange nätverksnyckeln om du väljer **Nej**.) Tryck på knappen **Wi-Fi Protected Setup** på den trådlösa åtkomstpunkten/routern när **Starta WPS** på din trådlösa åtkomstpunkt/router, och välj sedan **Nästa**. visas och tryck sedan på **1**. Gå till **e**.



- c** Ange nätverksnyckeln som du antecknade i steg 17 på sidan 22 och använd knappsatsen för att välja bokstäverna eller siffrorna. Tryck på **Clear** om du behöver radera bokstäver som du har angett.
- Tryck t.ex. en gång på knappen **2** på knappsatsen för att ange bokstaven **a**. Tryck på knappen **3** på knappsatsen sju gånger för att ange siffran **3**.
- Bokstäverna visas i ordningen gemener, versaler och därefter visas siffror.
- Mer information finns i *Skriva in text för trådlösa inställningar* på sidan 32.
- Tryck på **OK** när du har angett alla tecken och tryck sedan på **1** för **Ja** för att ange att inställningarna ska användas. Gå till **d**.
- d** Maskinen försöker nu att ansluta till det trådlösa nätverket med den information du har angett.
- e** Ett meddelande om anslutningsresultatet visas på LCD-skärmen och en WLAN report skrivs ut automatiskt.
- Kontrollera vilken felkod som anges i rapporten och se *Felsökning* på sidan 29 vid anslutningsfel.
- OK!** Den trådlösa anslutningen är nu klar. En indikator med fyra nivåer till höger på maskinens LCD-skärm visar den trådlösa signalstyrkan till åtkomstpunkten/routern.

Fortsätt till 19 för att installera MFL-Pro Suite.

För Windows®-användare:

Gå nu till sidan 33

För Macintosh-användare:

Gå nu till sidan 35



Konfiguration med en knapptryckning med hjälp av Wi-Fi Protected Setup eller AOSS™ (Windows® och Macintosh)

18 Konfigurera de trådlösa inställningarna

- a** Kontrollera att den trådlösa åtkomstpunkten/routern är märkt med Wi-Fi Protected Setup- eller AOSS™-symbolen som visas nedan.



- b** Placera Brother-maskinen inom räckvidden för Wi-Fi Protected Setup- eller AOSS™-åtkomstpunkten/routern. Räckvidden kan variera mellan olika miljöer. Mer information finns i bruksanvisningen till åtkomstpunkten/routern.

- c** Tryck på **Menu**, **6** (Nätverk), **2** (WLAN), **3** (WPS/AOSS) på maskinen.

När *Aktivera WLAN?* visas trycker du på **1** för att välja *På*. Detta startar guiden för den trådlösa installationen.

Tryck i annat fall på **Stop/Exit** för att avsluta guiden för den trådlösa installationen.

När *Starta WPS/AOSS på din trådlösa åtkomstpunkt/router* visas trycker du på knappen Wi-Fi Protected Setup eller AOSS™ på den trådlösa åtkomstpunkten/routern. Mer information finns i bruksanvisningen till åtkomstpunkten/routern. Tryck sedan på **OK**.



Den här funktionen känner automatiskt av vilket läge (Wi-Fi Protected Setup eller AOSS™) åtkomstpunkten/routern använder för att konfigurera maskinen.

Obs

Om den trådlösa åtkomstpunkten/routern stöder Wi-Fi Protected Setup (pinmetoden) kan du konfigurera maskinen med pinmetoden (Personal Identification Number). Mer information finns i *Använda pinmetoden för Wi-Fi Protected Setup* i Bruksanvisning för nätverksanvändare.

- d** Ett meddelande om anslutningsresultatet visas på LCD-skärmen och en WLAN report skrivs ut automatiskt.

Kontrollera vilken felkod som anges i rapporten och se *Felsökning* på sidan 29 vid anslutningsfel.

- OK!** Den trådlösa anslutningen är nu klar. En indikator med fyra nivåer till höger på maskinens LCD-skärm visar den trådlösa signalstyrkan till åtkomstpunkten/routern.

Fortsätt till 19 för att installera MFL-Pro Suite.

För Windows®-användare:

**Gå nu till
sidan 33**

För Macintosh-användare:

**Gå nu till
sidan 35**



Felsökning

❗ VIKTIGT

Kontakta inte Brother Customer Service för hjälp utan att ha säkerhetsinformationen för det trådlösa nätverket till hands. Vi kan inte hjälpa till att hitta nätverkets säkerhetsinställningar.

Hur hittar jag den här informationen (SSID och nätverksnyckel)?

1. Mer information finns i dokumentationen till den trådlösa åtkomstpunkten/routern.
2. Det initiala nätverksnamnet kan vara tillverkarens namn eller modellnamnet.
3. Om du inte känner till säkerhetsinformationen kan information lämnas av tillverkaren av routern, systemadministratören eller Internet-operatören.

- * Nätverksnyckeln kan även beskrivas som ett lösenord, en säkerhetsnyckel eller en krypteringsnyckel.
- * Om den trådlösa åtkomstpunkten/routern inte är inställd på att sända SSID kan SSID inte hittas automatiskt. Du måste då ange SSID-namnet manuellt. Mer information finns i *Konfigurera maskinen när SSID inte sänds i Bruksanvisning för nätverksanvändare*.

WLAN report


Om WLAN report som skrivs ut visar att anslutningen misslyckades kontrollerar du felkoden på den utskrivna rapporten och följer sedan nedanstående anvisningar.

Felkod	Rekommenderade lösningar
TS-01	<p>Den trådlösa inställningen är inte aktiverad; slå på den trådlösa inställningen.</p> <ul style="list-style-type: none"> - Om en nätverkskabel är ansluten till maskinen kopplar du loss den och aktiverar maskinens trådlösa inställning. <ol style="list-style-type: none"> 1. Tryck på Menu, 6 (Nätverk), 2 (WLAN), 2 (Inställn.guide) på maskinen. 2. När Aktivera WLAN? visas trycker du på 1 för att välja På. Detta startar guiden för den trådlösa installationen.
TS-02	<p>Den trådlösa åtkomstpunkten/routern kan inte hittas.</p> <ol style="list-style-type: none"> 1. Kontrollera följande 4 punkter. <ul style="list-style-type: none"> - Kontrollera att strömmen till den trådlösa åtkomstpunkten/routern är på. - Flytta maskinen till en plats utan hinder mellan maskinen och åtkomstpunkten eller närmare åtkomstpunkten/routern. - Placera maskinen temporärt inom en meter från den trådlösa åtkomstpunkten medan du anger de trådlösa inställningarna. - Kontrollera att Brother-maskinens MAC-adress är tillåten om den trådlösa åtkomstpunkten/routern använder MAC-adressfiltrering. 2. Om du har angett SSID och säkerhetsinformation (SSID/verifieringsmetod/krypteringsmetod/nätverksnyckel) manuellt kan du ha angett fel information. Kontrollera att SSID och säkerhetsinformationen är rätt och ange rätt information om det behövs. Information om hur du kontrollerar finns i <i>Hur hittar jag den här informationen (SSID och nätverksnyckel)?</i> på sidan 29.



Felkod	Rekommenderade lösningar												
TS-04	<p>Verifierings-/krypteringsmetoder som används i den trådlösa åtkomstpunkten/routern stöds inte av maskinen.</p> <p>Ändra verifierings- och krypteringsmetoder för den trådlösa åtkomstpunktens/routerns infrastrukturläge. Maskinen stöder följande verifieringsmetoder: WPA, WPA2, Öppet system och Delad nyckel. WPA stöder krypteringsmetoderna TKIP och AES. WPA2 stöder krypteringsmetoden AES. Öppet system och Delad nyckel motsvarar WEP-kryptering.</p> <p>Om problemet inte löses kan du ha fel SSID eller nätverksinställningar. Kontrollera att inställningarna för det trådlösa nätverket är rätt.</p> <p>Tabell över verifierings- och krypteringsmetoder</p> <table border="1"><thead><tr><th>Verifieringsmetod</th><th>Krypteringsmetod</th></tr></thead><tbody><tr><td rowspan="2">WPA-Personal</td><td>TKIP</td></tr><tr><td>AES</td></tr><tr><td>WPA2-Personal</td><td>AES</td></tr><tr><td rowspan="2">Öppet system</td><td>WEP</td></tr><tr><td>Ingen (utan kryptering)</td></tr><tr><td>Delad nyckel</td><td>WEP</td></tr></tbody></table> <p>Information om hur du kontrollerar finns i <i>Hur hittar jag den här informationen (SSID och nätverksnyckel)?</i> på sidan 29.</p> <p>Ändra verifierings- och krypteringsmetoder i datorns trådlösa inställningar för adhoc-läget. Maskinen stöder endast verifieringsmetoden Öppet system, alternativt med WEP-kryptering.</p>	Verifieringsmetod	Krypteringsmetod	WPA-Personal	TKIP	AES	WPA2-Personal	AES	Öppet system	WEP	Ingen (utan kryptering)	Delad nyckel	WEP
Verifieringsmetod	Krypteringsmetod												
WPA-Personal	TKIP												
	AES												
WPA2-Personal	AES												
Öppet system	WEP												
	Ingen (utan kryptering)												
Delad nyckel	WEP												
TS-05	<p>Säkerhetsinformationen (SSID/nätverksnyckel) är fel. Kontrollera SSID och säkerhetsinformationen (nätverksnyckel). Ange den nyckel som används som den första WEP-nyckeln om routern använder WEP-kryptering. Brother-maskinen stöder endast användningen av den första WEP-nyckeln.</p> <p>Information om hur du kontrollerar finns i <i>Hur hittar jag den här informationen (SSID och nätverksnyckel)?</i> på sidan 29.</p>												
TS-06	<p>Säkerhetsinformationen för det trådlösa nätverket (verifieringsmetod/krypteringsmetod/nätverksnyckel) är fel. Kontrollera säkerhetsinformationen för det trådlösa nätverket (verifieringsmetod/krypteringsmetod/nätverksnyckel) i tabellen för TS-04. Ange den nyckel som används som den första WEP-nyckeln om routern använder WEP-kryptering. Brother-maskinen stöder endast användningen av den första WEP-nyckeln.</p> <p>Information om hur du kontrollerar finns i <i>Hur hittar jag den här informationen (SSID och nätverksnyckel)?</i> på sidan 29.</p>												



Felkod	Rekommenderade lösningar
TS-07	<p>Maskinen kan inte hitta en trådlös åtkomstpunkt/router som har WPS eller AOSS™ aktiverat.</p> <p>Du måste aktivera både din maskin och den trådlösa åtkomstpunkten/routern när du vill konfigurera de trådlösa inställningarna med hjälp av WPS eller AOSS™. Kontrollera att den trådlösa åtkomstpunkten/routern stöder WPS eller AOSS™ och starta om igen.</p>  <p>Information om hur du aktiverar WPS eller AOSS™ i din trådlösa åtkomstpunkt/router finns i dokumentationen till den trådlösa åtkomstpunkten/routern. Information kan även lämnas av tillverkaren av den trådlösa åtkomstpunkten/routern och av nätverksadministratören.</p>
TS-08	<p>Två eller fler trådlösa åtkomstpunkter som har WPS eller AOSS™ aktiverat har hittats.</p> <ul style="list-style-type: none">- Kontrollera att endast en aktiv trådlös åtkomstpunkt/router som finns inom räckvidden har WPS eller AOSS™ aktiverat och försök sedan igen.- Starta igen efter några minuter för att undvika störningar från andra åtkomstpunkter.



Skriva in text för trådlösa inställningar

De flesta knappar har tre eller fyra bokstäver angivna på dem. På knapparna **0**, **#** och ***** finns inga bokstäver eftersom de används för specialtecken.

Genom att upprepade gånger trycka på knappen anger du det tecken du vill skriva in.

Konfigurera trådlösa nätverksinställningar

Tryck på knappen	En gång	Två gånger	Tre gånger	Fyra gånger	Fem gånger	Sex gånger	Sju gånger	Åtta gånger	Nio gånger
2	a	b	c	A	B	C	2	a	b
3	d	e	f	D	E	F	3	d	e
4	g	h	i	G	H	I	4	g	h
5	j	k	l	J	K	L	5	j	k
6	m	n	o	M	N	O	6	m	n
7	p	q	r	s	P	Q	R	S	7
8	t	u	v	T	U	V	8	t	u
9	w	x	y	z	W	X	Y	Z	9

Skriva in blanksteg

Tryck två gånger på ► för att skriva ett blanksteg mellan bokstäver.

Göra ändringar

När du vill ändra en felskriven bokstav trycker du på ◀ eller ▶ för att flytta markören tills den står under det felaktiga tecknet och trycker sedan på **Clear**. Ange sedan rätt tecken. Du kan även backa och infoga tecken.

I detta fall trycker du på **Clear** för att radera tecknet till vänster och skriver sedan in rätt tecken.

Upprepa tecken

Om du vill skriva en bokstav som finns på samma knapp som föregående bokstav ska du trycka på ► för att flytta markören åt höger innan du trycker på knappen igen.

Specialtecken och symboler

Tryck på *****, **#** eller **0**, och tryck sedan på ◀ eller ▶ för att flytta markören till specialtecknet eller symbolen du vill skriva in. Tryck på **OK** för att godkänna.

Tryck på ***** för (blanksteg) ! " # \$ % & ' () * + , - . /

Tryck på **#** för ; < = > ? @ [] ^ _ \ ~ ` | { }

Tryck på **0** för 0 \ { | } ~

Tryck på **1** för @ . / 1



Installera drivrutiner och program (Windows® 2000 Professional/XP/XP Professional x64 Edition/Windows Vista®/Windows® 7)

19 Innan du installerar

Kontrollera att datorn är PÅ och att du har loggat in med administratörsrättigheter.

VIKTIGT

- Stäng eventuella program som körs.
- Skärmarna kan variera beroende på ditt operativsystem.

Obs

- Cd-skivan för installation inkluderar ScanSoft™ PaperPort™ 12SE. Denna programvara stödjer Windows® XP (SP3 eller senare), XP Professional x64 Edition (SP2 eller senare), Windows Vista® (SP2 eller senare) och Windows® 7. Uppdatera till Windows® senaste servicepack innan du installerar MFL-Pro Suite. Användare av Windows® 2000 (SP4 eller senare) ska följa instruktionerna på skärmen när nedladdningsskärmen för ScanSoft™ PaperPort™ 11SE visas under installationen av MFL-Pro Suite.
- Se till att alla brandväggsprogram (förutom Windows®-brandväggen), antispyware- och antivirusprogram är inaktiverade under installationen.

20 Installera MFL-Pro Suite

a Sätt in installationskivan i din cd-läsare. Om skärmen med modellnamn visas klickar du på maskinens modellnamn. Om språkskärmen visas väljer du önskat språk.

Obs

Om cd-menyn inte visas automatiskt öppnar du **Den här datorn (Dator)** och dubbelklickar på ikonen för CD-läsaren samt **start.exe**.

b Klicka på **Inledande installation** och sedan på **Installera MFL-Pro Suite**.



c Klicka på **Ja** om du godkänner licensavtalen.

Obs

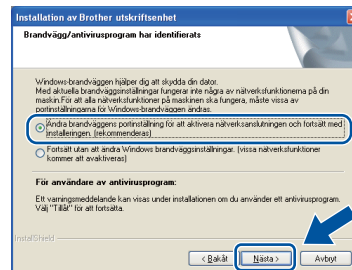
- Om installationen inte fortsätter automatiskt öppnar du huvudmenyn igen genom att ta ut cd-skivan och sätta in den igen, eller genom att dubbelklicka på programmet **start.exe** från rotkatalogen och sedan fortsätta från steg **b** för att installera MFL-Pro Suite.
- För användare av Windows Vista® och Windows® 7, när skärmen **Kontroll av användarkonto** visas klickar du på **Tillåt** eller **Ja**.

d Välj **Trådlös nätverksanslutning** och klicka på **Nästa**.

Obs

Om du vill installera PS-drivrutinen (BR-Script 3-skrivardrivrutin) väljer du **Anpassad installation** och följer anvisningarna på skärmen.

e När skärmen **Brandvägg/antivirusprogram har identifierats** visas, välj **Ändra brandväggens portinställning** för att aktivera nätverksanslutningen och fortsätt med installationen. (rekommenderas) och klicka på **Nästa**. (Inte för användare av Windows® 2000)



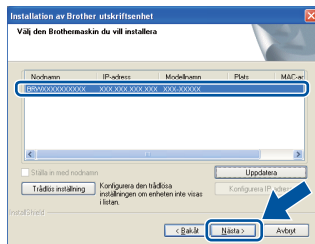


Om du inte använder Windows®-brandväggen, se bruksanvisningen för din brandväggs- eller antivirusprogramvara för information om hur du lägger till följande nätverksportar.

- Lägg till UDP-port 54925 för nätverksskanning.
- Lägg till UDP-port 54926 för PC-faxmottagning över nätverket.
- Lägg till UDP-port 137 om du fortfarande har problem med nätverksanslutningen.



Följ anvisningarna på skärmen tills denna skärm visas. Välj din maskin i listan och klicka sedan på **Nästa**.



Obs

Om du använder WEP och LCD-skärmen visar 'Ansluten' trots att maskinen inte hittas ska du kontrollera att du har angett rätt WEP-nyckel. WEP-nyckeln är skiftlägeskänslig.



Följ anvisningarna på skärmen för att slutföra installationen.

VIKTIGT

Stäng INTE några skärmar under installationen. Det kan ta några sekunder innan skärmarna visas.



Obs

- I Windows Vista® och Windows® 7, när skärmen **Windows-säkerhet** visas ska du slutföra installationen på rätt sätt genom att markera kryssrutan och sedan klicka på **Installera**.
- Om ett felmeddelande visas under installationen av programmet, kör **Installationsdiagnostik** som finns i **Start/Alla program/Brother/MFC-XXXX LAN** (där MFC-XXXX är ditt modellnamn).

21

Installera MFL-Pro Suite på flera datorer (om så behövs)

Om du vill använda maskinen med flera datorer i nätverket ska du installera MFL-Pro Suite på alla datorer. Gå till steg **20** på sidan 33.



Obs

Nätverkslicens (Windows®)

Med den här produkten ingår en licens för upp till 5 användare. Den här licensen stödjer installationen av MFL-Pro Suite inklusive ScanSoft™ PaperPort™ 12SE eller ScanSoft™ PaperPort™ 11SE på upp till 5 datorer i ett nätverk. Om du vill installera ScanSoft™ PaperPort™ 12SE eller ScanSoft™ PaperPort™ 11SE på mer än 5 datorer, köp Brother NL-5 som är en fleranvändarlicens för upp till ytterligare 5 användare. Kontakta en auktoriserad Brother-återförsäljare eller vår kundtjänst om du vill köpa NL-5.

Slutförd

Installationen är klar.



Obs

- Om du använder en specifik IP-adress till maskinen måste du ställa Boot-metoden till Statisk via kontrollpanelen. Mer information finns i *Nätverksmeny* i *Bruksanvisning för nätverksanvändare*.
- Beroende på dina säkerhetsinställningar kan det hända att ett fönster från Windows-säkerhet eller antivirusprogrammet visas när maskinen eller dess program används. Tillåt detta och gå vidare.
- **Skrivardrivrutinen XML Paper Specification**
Skrivardrivrutinen XML Paper Specification är den lämpligaste drivrutinen för Windows Vista® och Windows® 7 när du skriver ut från program som använder XML Paper Specification-dokument. Du kan ladda hem den senaste drivrutinen från Brother Solutions Center på <http://solutions.brother.com/>.



Installera drivrutiner och program (Mac OS X 10.4.11 - 10.6.x)

19

Innan du installerar

Kontrollera att maskinen och att Macintosh-datorn är PÅ. Du måste logga in med ett konto som har administratörsrättigheter.

VIKTIGT

För användare av Mac OS X 10.4.10, uppgradera till Mac OS X 10.4.11 - 10.6.x. (Senaste drivrutiner till och information om det Mac OS X du använder finns på <http://solutions.brother.com/>.)

Obs

Om du vill installera PS-drivrutinen (BR-Script 3-skrivardrivrutin) går du till Brother Solutions Center på webbplatsen <http://solutions.brother.com/> och klickar på Nedladdningar på sidan med din modell. Se Vanliga frågor för installationsanvisningar.

20

Installera MFL-Pro Suite

a Sätt in installationsskivan i din cd-läsare.

b Dubbelklicka på ikonen **Start Here OSX**. Följ anvisningarna på skärmen.



c Välj **Trådlös nätverksanslutning** och klicka på **Nästa**.



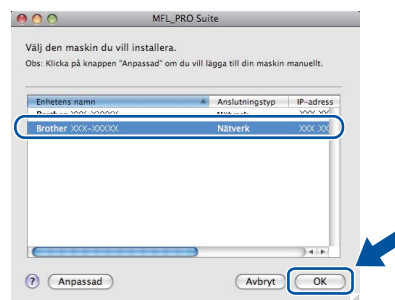
VIKTIGT

Stäng **INTE** några skärmar under installationen.

Obs

- Det kan ta några minuter innan installationen slutförts.
- Skärmen **Installationsguide för trådlösa enheter** visas om de trådlösa inställningarna misslyckas. Följ anvisningarna på skärmen och slutför den trådlösa installationen.

d Följ anvisningarna på skärmen tills denna skärm visas. Välj din maskin i listan och klicka sedan på **OK**.



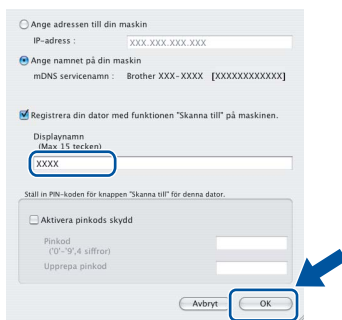



Obs

- Du kan ta reda på maskinens MAC-adress (Ethernet-adress) och IP-adress genom att skriva ut nätverkskonfigurationsrapporten. Se *Skriva ut nätverkskonfigurationsrapporten* på sidan 37.
- Klicka på **OK** om den här skärmen visas.

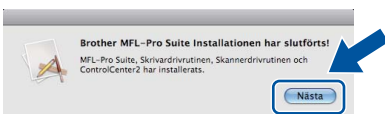


Skriv ett namn för din Macintosh i **Displaynamn** med högst 15 tecken och klicka på **OK**. Fortsätt med steg **e**.



- Om du vill använda maskinens **SCAN**-knapp för att skanna i nätverket måste du markera rutan **Registrera din dator med funktionen "Skanna till" på maskinen..**
- Namnet du anger visas på maskinens LCD-skärm när du trycker på  (**SCAN**) och väljer ett skanningsalternativ. (Mer information finns i *Nätverksskanning* i *Bruksanvisning för programanvändare*.)

- e** Klicka på **Nästa** när den här skärmen visas.

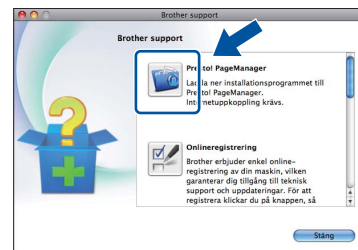


- OK!** Installationen av MFL-Pro Suite är klar. Gå till steg **21** på sidan 36.

21 Ladda hem och installera Presto! PageManager

När Presto! PageManager är installerat läggs en OCR-funktion till i Brother ControlCenter2. Det är enkelt att skanna, dela och organisera foton och dokument med Presto! PageManager.

På **Brother support**-skärmen, klicka på **Presto! PageManager** och följ sedan anvisningarna på skärmen.



22 Installera MFL-Pro Suite på flera datorer (om så behövs)

Om du vill använda maskinen med flera datorer i nätverket ska du installera MFL-Pro Suite på alla datorer. Gå till steg **20** på sidan 35.

Slutförd Installationen är klar.

Obs

Om du använder en specifik IP-adress till maskinen måste du ställa Boot-metoden till Statisk via kontrollpanelen. Mer information finns i *Nätverksmeny* i *Bruksanvisning för nätverksanvändare*.

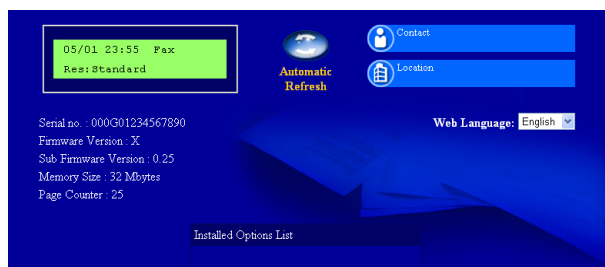
Webbaserad hantering (webbläsare)


Brother skrivarserver är utrustad med en webbserver som ger dig möjlighet att övervaka dess status eller ändra vissa av dess konfigurationsinställningar, med hjälp av HTTP (Hyper Text Transfer Protocol).

Obs

- Standardanvändarnamnet är '**admin**' och standardlösenordet är '**access**'. Du kan använda en webbläsare för att ändra detta lösenord.
- Vi rekommenderar Microsoft® Internet Explorer® 6.0 (eller senare) eller Firefox 3.0 (eller senare) för Windows® och Safari 3.0 (eller senare) för Macintosh. Kontrollera även att JavaScript och cookies alltid är aktiverade oavsett vilken webbläsare du använder. För att använda en webbläsare måste du känna till skrivarservrens IP-adress. Skrivarservrens IP-adress finns i nätverkskonfigurationsrapporten.

- a Öppna webbläsaren.
- b Skriv "http://maskinens IP-adress/" i webbläsarens adressfält (där "maskinens IP-adress" är skrivarens IP-adress eller skrivarservrens namn).
 - Till exempel http://192.168.1.2/



-  Se *Webbaserad hantering* i *Bruksanvisning för nätverksanvändare*.

Skriva ut nätverkskonfigurationsrapporten

Du kan skriva ut nätverkskonfigurationsrapporten för att bekräfta de aktuella nätverksinställningarna.

- a Slå på maskinen och vänta tills maskinen är i beredskapsläge.
- b Tryck på **Menu, 5, 6**.
- c Tryck på **Start**.
Maskinen skriver ut de aktuella nätverksinställningarna.
- d Tryck på **Stop/Exit**.

Återställa nätverksinställningarna till fabriksinställningarna

Följ stegen nedan om du vill återställa alla nätverksinställningar för den interna skrivarens/skannerservern till fabriksinställningarna.

- a Kontrollera att maskinen inte är i drift, dra sedan ut alla kablar från maskinen (utom nätkabeln).
- b Tryck på **Menu, 6, 0**.
- c Tryck på **1** och välj **Reset**.
- d Tryck på **1** och välj **Ja**.
Maskinen startas om, anslut alla kablar igen när omstarten är slutförd.

Brother CreativeCenter



Bli inspirerad. Dubbelklicka på ikonen Brother CreativeCenter på skrivbordet för att komma till en KOSTNADSFRI webbplats med många uppslag och resurser för personligt bruk och yrkesbruk för dig som använder Windows.

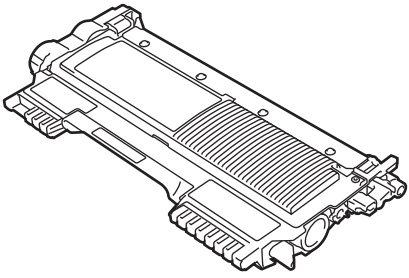
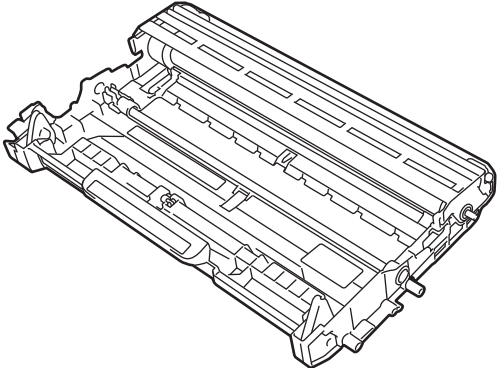



Om du använder Mac får du tillgång till Brother CreativeCenter på följande adress:

<http://www.brother.com/creativecenter/>

Förbrukningsartiklar

När det är dags att byta förbrukningsartiklar, indikeras ett fel på LCD-skärmen på kontrollpanelen. Besök <http://solutions.brother.com/> eller kontakta din lokala Brother-återförsäljare om du behöver ytterligare information om förbrukningsartiklar till maskinen.

Tonerkassetter	Trumma
Standardtoner: TN-2210 Höglapacitetstoner: TN-2220	DR-2200
	

 Se *Byta ut förbrukningsartiklar* i *Grundläggande bruksanvisning* för information om att byta förbrukningsmaterial.

Varumärken

Brother-logotypen är ett registrerat varumärke som tillhör Brother Industries, Ltd.

Brother är ett registrerat varumärke som tillhör Brother Industries, Ltd.

Microsoft, Windows, Windows Server och Internet Explorer är registrerade varumärken som tillhör Microsoft Corporation i USA och/eller andra länder.

Windows Vista är antingen ett registrerat varumärke eller ett varumärke som tillhör Microsoft Corporation i USA och/eller andra länder.

Apple, Macintosh, Safari och True Type är varumärken som tillhör Apple Inc. och som är registrerade i USA och andra länder.

Mac och logotypen Mac är varumärken som tillhör Apple Inc. och som är registrerade i USA och andra länder.

Wi-Fi och Wi-Fi Alliance är registrerade varumärken som tillhör Wi-Fi Alliance.

AOSS är ett varumärke som tillhör Buffalo Inc.

Nuance, Nuance-logotypen, PaperPort och ScanSoft är varumärken eller registrerade varumärken som tillhör Nuance Communications, Inc. eller dess dotterbolag i USA och/eller andra länder.

Alla övriga märken och produktnamn för företag som omnämns på Brother-produkter, i relaterade dokument eller i annat material är varumärken eller registrerade varumärken som tillhör respektive företag.

Sammanställning och publicering

Den här bruksanvisningen har under överinseende av Brother Industries, Ltd. sammanställts och publicerats med uppdaterade produktbeskrivningar och specifikationer.

Innehållet i den här bruksanvisningen och specifikationerna för den här produkten kan ändras utan föregående meddelande.

Brother förbehåller sig rätten att utan förvarning göra ändringar i specifikationer och materialet häri, och ansvarar inte för eventuella skador (inklusive följdskador) som orsakas av förlitan på det presenterade materialet, inklusive men inte begränsat till, skrivfel eller andra misstag.

Upphovsrätt och licens

©2010 Brother Industries, Ltd.

I denna produkt ingår programvara som utvecklats av följande leverantörer:

©1983-1998 PACIFIC SOFTWARES, INC.

©2010 Devicescape Software, Inc.

I produkten ingår programmet "KASAGO TCP/IP" som har utvecklats av ZUKEN ELMIC, Inc.