

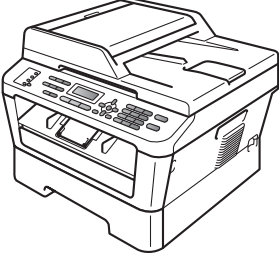
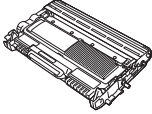

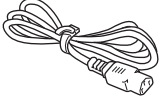
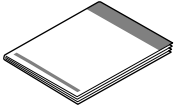

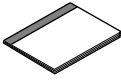
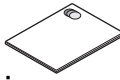
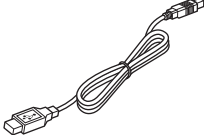


Makinenizin kurulumunu yapmadan önce lütfen Güvenlik İle İlgili ve Yasal Hususlar kitapçığını okuyun. Bunun ardından, doğru kurulum ve ayarlama için bu Hızlı Kurulum Kılavuzu'nu okuyun. Hızlı Kurulum Kılavuzu'nu başka dillerde görüntülemek için lütfen <http://solutions.brother.com/> adresini ziyaret edin.

 UYARI	UYARI , kaçınılmadığı takdirde, ölüm veya ciddi yaralanmalara neden olabilecek potansiyel olarak tehlikeli bir durumu işaret eder.
 DİKKAT	DİKKAT , kaçınılmadığı takdirde küçük veya orta çaplı yaralanmalara neden olabilecek potansiyel olarak tehlikeli bir durumu işaret eder.

1

Makineyi ambalajından çıkarın ve parçalarını kontrol edin

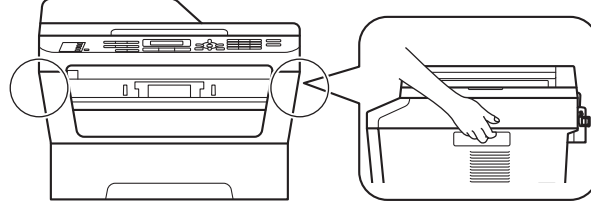
	 Drum Ünitesi ve Toner Kartuşu Takımı (önceden takılmıştır)	
 Yükleme CD-ROM'u, Dokümantasyon CD-ROM'u	 AC Güç Kablosu	 Hızlı Kurulum Kılavuzu
 Telefon Hattı Kablosu	 Basit Kullanım Kılavuzu	 Güvenlik İle İlgili ve Yasal Hususlar kitapçığı
 USB Arayüz Kablosu		

UYARI

Makinenizin ambalajlanmasında plastik torbalar kullanılmıştır. Plastik torbalar oyuncak değildir. Boğulma tehlikesini önlemek için bu torbaları bebek ve çocukların ulaşamayacağı bir yerde saklayın ve uygun şekilde atın.

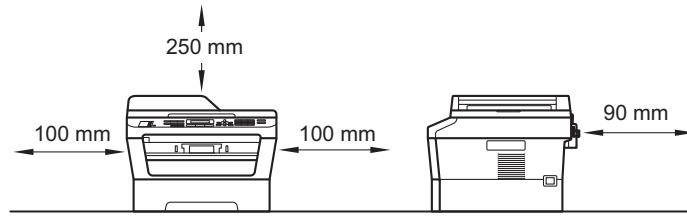
⚠ DİKKAT

Makineyi taşırken, tarayıcının altında bulunan yan kolları tutun. Makineyi altından tutarak TAŞIMAYIN.



Not

- Makinenin etrafında, en az şekilde gösterilen kadar boşluk bırakın.



- Kutudan çıkan parçalar bulunduğunuz ülkeye göre değişebilir.
- Makineyi daha sonra nakletmeniz gerektiğinde kullanmak üzere lütfen orijinal ambalajı saklayın.
- Herhangi bir nedenle makinenizi nakletmeniz gerekiyorsa, taşıma sırasında oluşabilecek hasarı önlemek için dikkatli bir şekilde orijinal ambalajıyla paketleyin. Nakliyeciyi, makine için yeterli sigorta yaptırmalıdır. Makineyi yeniden ambalajlama hakkında bilgi için, *Gelişmiş Kullanım Kılavuzu*'ndaki *Makineyi ambalajlama ve sevk etme* konusuna bakın.
- Arayüz kablosu standart aksesuar değildir. Kullanmak istediğiniz arayüz için uygun arayüz kablosunu (USB ya da Ağ) satın alın.

USB kablosu

- 2 metreden uzun olmayan bir USB 2.0 kablo (A/B Türü) kullanılması önerilir.
- Arayüz kablosunu bu sırada BAĞLAMAYIN. Arayüz kablosunun bağlanması, MFL-Pro kurulum işlemi sırasında yapılır.

Ağ kablosu

10BASE-T veya 100BASE-TX Hızlı Ethernet Ağı için düz Kategori 5 (veya daha büyük) bükümlü çift kablo kullanın.

2

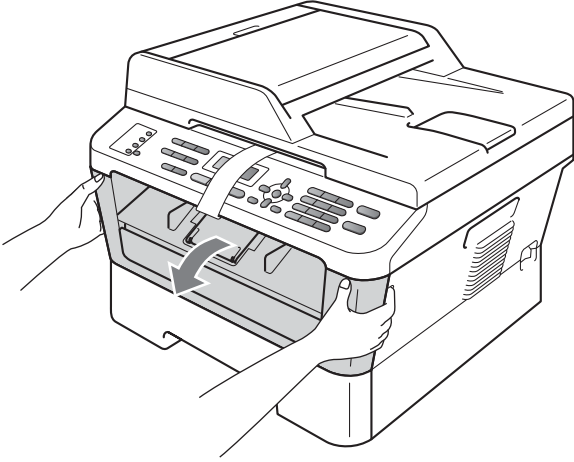
Makineden paketleme malzemelerini çıkartın

! ÖNEMLİ

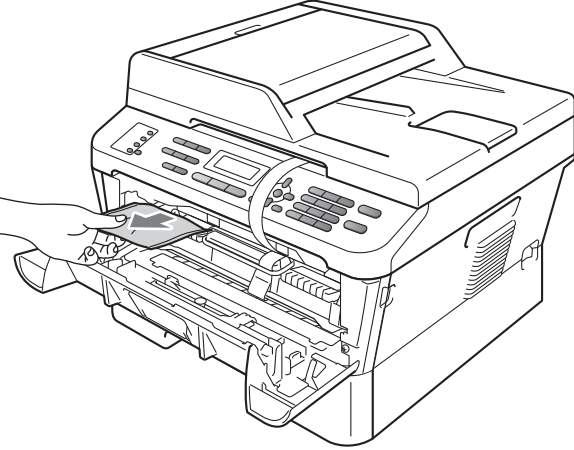
Henüz AC elektrik kablosunu bağlamayın.

a Makinenin dışındaki ambalaj bandını ve tarayıcı camını örten filmi çıkarın.

b Ön kapağı açın.



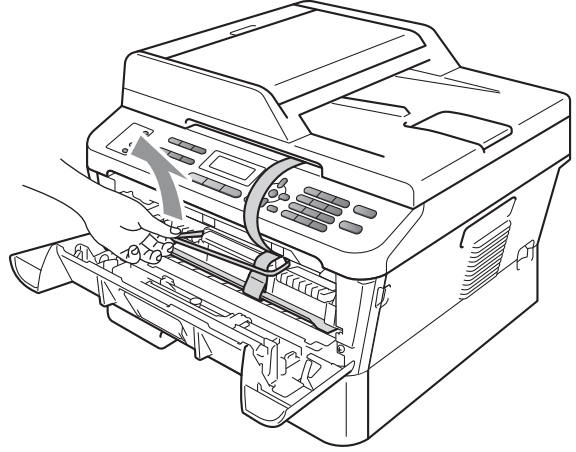
c Makinenin içinden Silis Paketini çıkarın.



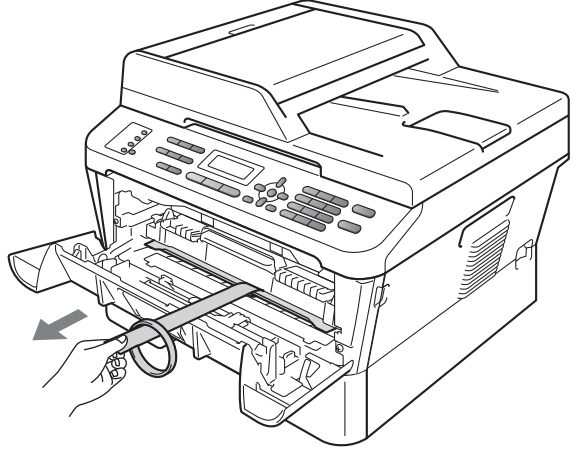
⚠ DİKKAT

Silis Paketini YEMEYİN. Lütfen atın.
Yuttuğunuz takdirde derhal tıbbi yardım alın.

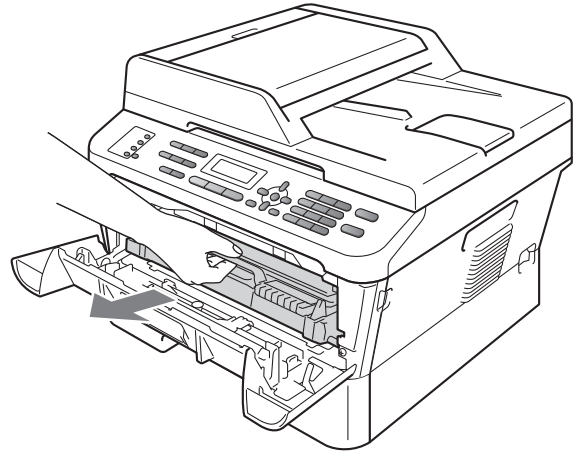
d Drum'dan esnek bandı çıkarın.



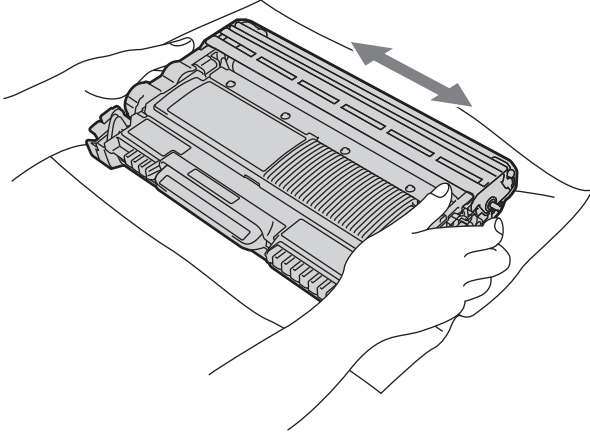
e Şekilde gösterildiği gibi, koruyucu malzemeyi çıkarmak için kağıt şeridi çekin.



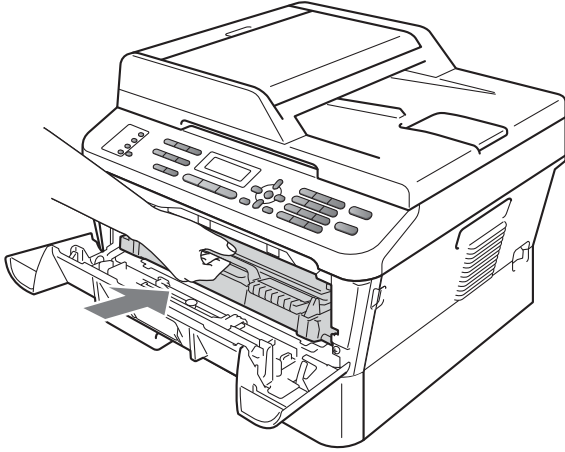
f Drum ünitesi ve toner kartuşu takımını dışarıya çıkarın.



- g** Tonerin takım içinde eşit bir şekilde dağılması için birkaç kez hafifçe sağa sola sallayın.



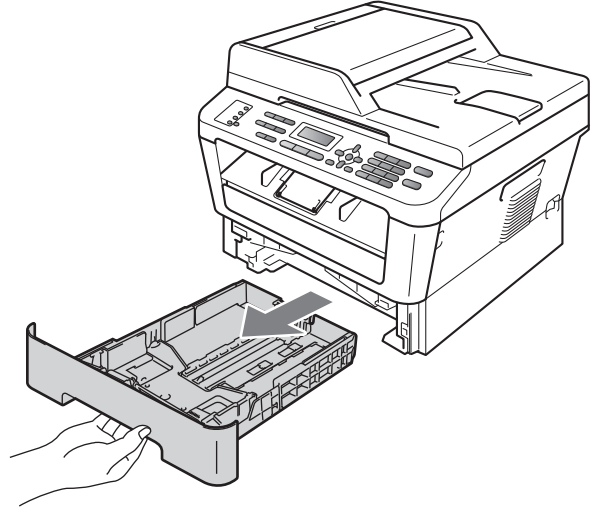
- h** Drum ünitesi ve toner kartuşu takımını tekrar makineye takın.



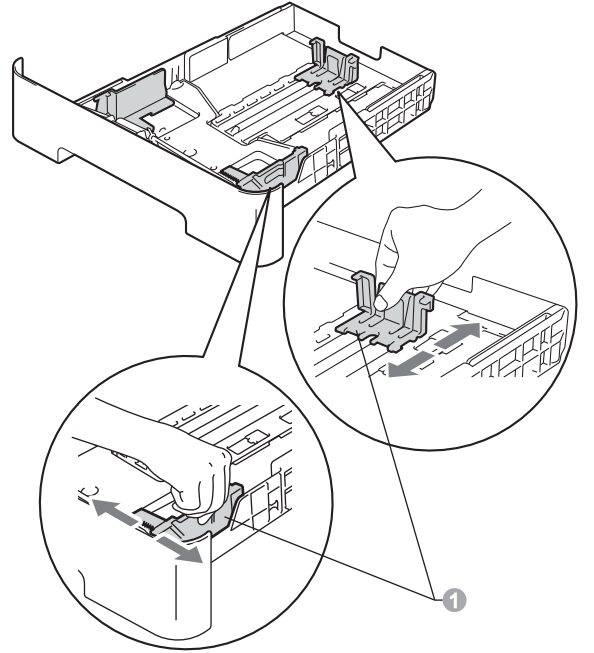
- i** Makinenin ön kapağını kapatın.

3 Kağıt tepsisine kağıt yerleştirin

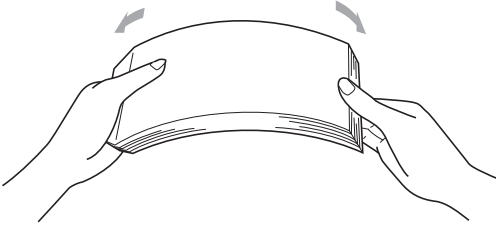
- a** Kağıt tepsisini çekerek makineden tamamen çıkarın.



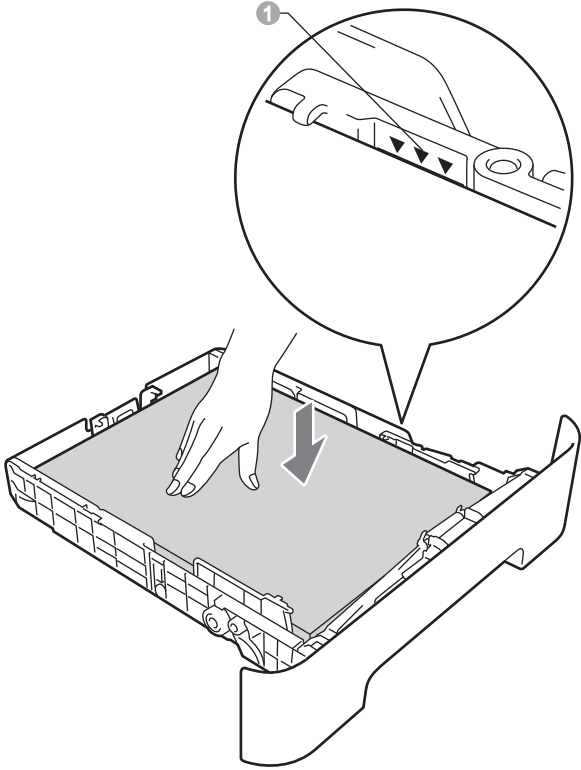
- b** Yeşil renkli kağıt kılavuzu bırakma koluna ① basarken, kağıt kılavuzlarını kaydırarak, tepsiye koyduğunuz kağıdın boyutuna getirin. Kılavuzların yuvalara tam oturduğundan emin olun.



- c Kağıt sıkışmalarını ve hatalı beslemeleri önlemek için kağıt destesini iyice havalandırın.



- d Tepsiyeye kağıt koyun ve şundan emin olun:
- Kağıdın maksimum kağıt işaretinin (▼▼▼) ① altında. Kağıt tepsisini aşırı doldurma kağıt sıkışmalarına neden olabilir.
 - Yazdırılacak yüz aşağıya dönük olmalıdır.
 - Beslemenin doğru yapılması için kağıt kılavuzları kağıtların kenarlarına temas etmelidir.



- e Kağıt tepsisini, sıkı biçimde yeniden makineye yerleştirin. Makineye tam olarak takıldığından emin olun.

Önerilen kağıt hakkında daha fazla bilgi için, *Basit Kullanım Kılavuzu*'ndaki *Önerilen kağıt ve yazdırma ortamları* konusuna bakın.

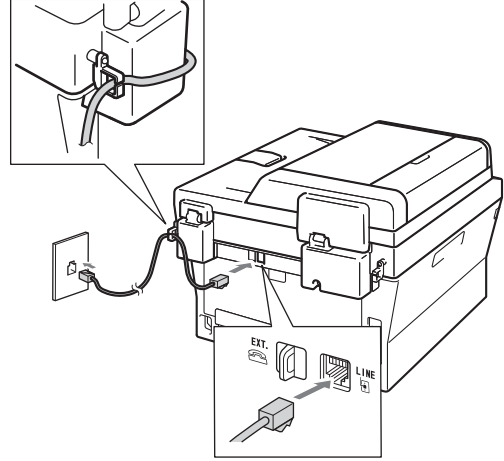
4 Elektrik kablosunu ve telefon hattını bağlayın

! ÖNEMLİ

Arayüz kablosunu henüz BAĞLAMAYIN.



- a AC elektrik kablosunu makineye takın ve sonra bir elektrik prizine takın.
- b Makinenin açma/kapama düğmesini açın.
- c Telefon hattı kablosunu bağlayın. Telefon hat kablosunun bir ucunu makinenin üzerinde **LINE** ile belirtilen yuvaya diğer ucunu ise duvardaki telefon prizine bağlayın.



! ÖNEMLİ

Telefon hattı, makinede **LINE** olarak işaretli yuvaya BAĞLANMALIDIR.

! UYARI

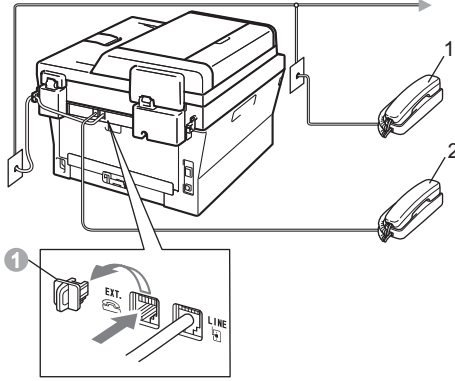
Makinenin, topraklı bir fiş kullanılarak topraklanması gerekmektedir.

Makine, elektrik prizi üzerinden topraklandığından, makineyi telefona bağlarken elektrik kablosunu makineye bağlı tutarak telefon şebekesindeki olası tehlikeli elektrik şartlarından korunabilirsiniz. Benzer şekilde, makinenizi taşımak istediğinizde önce telefon hattı bağlantısını ve ardından elektrik kablosunun bağlantısını keserek korunabilirsiniz.

Not

Bir telefon hattını harici bir telefonla paylaşıyorsanız, aşağıda gösterilen şekilde bağlayın.

Harici telefonu bağlamadan önce, makinedeki **EXT.** yuvasının koruyucu kapağını 1 çıkarın.

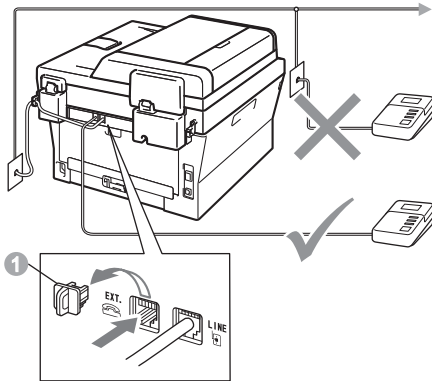


- 1 Dahili telefon
- 2 Harici telefon

Not

Bir telefon hattını harici bir telesekreter makinesi ile paylaşıyorsanız, aşağıda gösterilen şekilde bağlayın.

Harici telesekreteri bağlamadan önce, makinedeki **EXT.** jakının koruyucu kapağını 1 çıkarın.



Harici bir telesekreteriniz varsa alım modunu Harici TAD olarak ayarlayın. Bkz. *Alma Modu seçin* sayfa 7. Ek ayrıntılar için, *Basit Kullanım Kılavuzu*'ndaki *Harici telesekreter bağlama* konusuna bakın.

5 Ülkenizi belirtin

Makinenin her ülkenin yerel telekomünikasyon hatlarında doğru çalışabilmesi için, ülkenizi belirtmeniz gerekir.

a Güç kablosunu takarak, gücün açılıp açılmadığını kontrol edin.

OK tuşuna basın.

Set Country
Press OK Key

b Ülkenizi seçmek için ▲ veya ▼ tuşuna basın.

Türkiye
Select ▲▼ or OK

c LCD'de ülkeniz gösterilince **OK** tuşuna basın.

d LCD'de tekrar ülkeden emin olup olmadığınızı sorulur.

Türkiye?
1.Evet 2.Hayır

e Aşağıdakilerden birini yapın:
■ LCD'de gösterilen ülke doğruysa **1** tuşuna basarak **f**. Adıma gidin.
■ Ülkeyi yeniden seçmek için, **2** tuşuna basarak **b**. Adıma dönün.

f LCD'de iki saniye süreyle *Kabul edildi* gösterildikten sonra **LÜTFEN BEKLEYİN** mesajı çıkar.

6 Dilinizi seçin

LCD'deki iletilerin dilini Türkçe veya İngilizce olarak seçebilirsiniz.

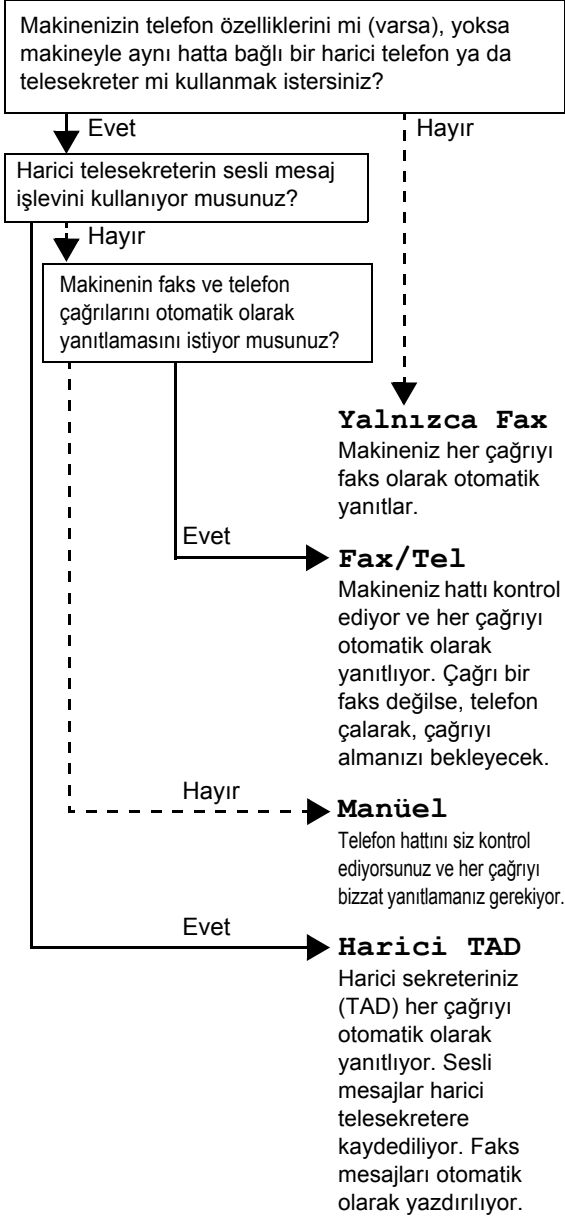
a **Menu**, **0**, **0** tuşlarına basın.

b Dilinizi seçmek için ▲ veya ▼ tuşuna basın.
OK tuşuna basın.

c **Stop/Exit** tuşuna basın.

7 Alma Modu seçin

Dört olası alım modu bulunmaktadır: Yalnızca Fax, Fax/Tel, Manüel ve Harici TAD.



a Menu, 0, 1 tuşlarına basın.

b Alma modunu seçmek için ▲ veya ▼ tuşuna basın.
OK tuşuna basın.

c Stop/Exit tuşuna basın.

🔍 Daha fazla ayrıntı için, *Basit Kullanım Kılavuzu*'ndaki *Alım modlarını kullanma* konusuna bakın.

8 LCD kontrastını ayarlayın (gerekirse)

LCD'yi okumada zorluk çekiyorsanız kontrast ayarını değiştirmeyi deneyin.

a Menu, 1, 5 tuşlarına basın.

b Kontrastı artırmak için ► düğmesine basın.
—VEYA—

Kontrastı azaltmak için ◀ düğmesine basın.
OK tuşuna basın.

c Stop/Exit tuşuna basın.

9

Tarih ve saati ayarlayın

Makine saati gösterir ve eğer istasyon kimliğini ayarladıysanız, gönderdiğiniz her faks tarih ve saat eklenir.

a **Menu, 0, 2, 1** tuşlarına basın.

b Tuş takımını kullanarak yılın son iki basamağını girin ve **OK** tuşuna basın.

Tarih ve Saat
Yıl:2011

(örn., 2011 için **1, 1** girin.)

c Tuş takımında iki basamaklı olarak ay bilgisini girin ve **OK** tuşuna basın.

Tarih ve Saat
Ay:03

(örn., Mart için **0, 3** girin.)

d Tuş takımında iki basamaklı olarak gün bilgisini girin ve **OK** tuşuna basın.

Tarih ve Saat
Gün:25

(örn., ayın 25'i için **2, 5** girin.)

e Tuş takımında saat bilgisini 24 saat biçiminde girin ve **OK** tuşuna basın.

Tarih ve Saat
Saat:15:25

(örn., 3:25 Ö.S. için **1, 5, 2, 5** girin).

f **Stop/Exit** tuşuna basın.

10

Kişisel bilgileri (istasyon kimliği) girin

Makine tarih ve saati görüntüler ve bir istasyon kimliği ayarlarsanız bunu gönderdiğiniz her faks ekler.

a **Menu, 0, 3** tuşlarına basın.

b Tuş takımını kullanarak faks numaranızı (en fazla 20 basamak) girin ve **OK** tuşuna basın.

İst. Kimliği
Fax:

c Tuş takımını kullanarak telefon numaranızı (en fazla 20 basamak) girin ve **OK** tuşuna basın. Telefon ve faks numaralarınız aynıysa, aynı numarayı tekrar girin.

İst. Kimliği
Tel:

d Tuş takımını kullanarak adınızı girin (en fazla 20 karakter) ve **OK** tuşuna basın.


İst. Kimliği
Ad:



Not

- Adınızı girmek için aşağıdaki tabloya bakın.
- Son harfle aynı tuşta bulunan bir karakter girmeniz gerekiyorsa ► tuşuna basarak imleci sağa alın.
- Bir harfi yanlış girer ve değiştirmek isterseniz, imleci yanlış karaktere taşımak için ◀ veya ▶ tuşuna basın ve ardından **Clear** tuşuna basın.

Tuşa basın	Bir kez	İki kez	Üç kez	Dört kez	Beş kez
2	A	B	C	2	A
3	D	E	F	3	D
4	G	H	I	4	G
5	J	K	L	5	J
6	M	N	O	6	M
7	P	Q	R	7	P
8	T	U	V	8	T
9	W	X	Y	9	W

 Daha fazla ayrıntı için, *Basit Kullanım Kılavuzu*'ndaki *Metin girme* konusuna bakın.

e Stop/Exit tuşuna basın.

Not

Hata yapmanız durumunda yeniden başlamak isterseniz, **Stop/Exit** tuşuna basın ve **a** adımına dönün.

11 Faks Gönderim Raporu

Brother makineniz, bir faks gönderdiğinizin onayı olarak kullanılabilir bir Gönderim Onay Raporu özelliği içermektedir. Bu rapor, alan tarafın adını ya da faks numarasını, gönderim tarihini, saatini ve iletimin süresini, iletilen sayfa sayısını ve iletimin başarılı olup olmadığını listeler. Faks Gönderim Raporu özelliğini kullanmak istiyorsanız, *Gelişmiş Kullanım Kılavuzu*'ndaki *Rapor yazdırma* konusuna bakın.

12 Tonlu veya puls çevirme modunu ayarlayın

Makineniz tonlu çevirme servisi için ayarlanmış olarak gelir. Çevirme servisiniz Puls (vurum) ise arama modunu değiştirmeniz gerekir.

a Menu, 0, 4 tuşlarına basın.

b Puls (veya Ton) seçimi için ▲ veya ▼ tuşuna basın.

OK tuşuna basın.

c Stop/Exit tuşuna basın.

13 Telefon hattı uyumluluğunu ayarlayın

Makineyi bir VoIP hizmetine (Internet üzerinden) bağlıyorsanız, uyumluluk ayarlarını değiştirmeniz gerekir.

Not

Analog bir telefon hattı kullanıyorsanız bu adımı atlayabilirsiniz.

a Menu, 2, 0, 1 tuşlarına basın.

b ▲ veya ▼ tuşuna basarak Temel (VoIP) öğesini seçin.

OK tuşuna basın.

c Stop/Exit tuşuna basın.

14 Telefon hattı tipini ayarlayın

Faks göndermek ve almak için makineyi PABX (PBX) veya ISDN kullanan bir hatta bağlıyorsanız, aşağıdaki adımları tamamlayarak telefon hattı tipini de buna göre değiştirmeniz gerekmektedir.

a Menu, 0, 6 tuşlarına basın.

b ▲ veya ▼ tuşuna basarak PBX, ISDN veya Normal öğesini seçin.

OK tuşuna basın.

Aşağıdakilerden birini yapın:

■ ISDN veya Normal seçerseniz, **f** adımına gidin.

■ PBX öğesini seçerseniz, **c** adımına gidin.

- c** Aşağıdakilerden birini yapın:
- Mevcut önek numarasını değiştirmek isterseniz **1** tuşuna basın ve **d** adımına gidin.
 - Mevcut önek numarasını değiştirmek istemiyorsanız **2** tuşuna basın ve **f** adımına gidin.



Not

"!", varsayılan ayardır. **Tel/R**, tuşuna bastığınız zaman LCD'de "!" karakteri gösterilir.

- d** **Clear** tuşuna basarak varsayılan ayarı silin, tuş takımından önek numarasını girin (en fazla 5 basamak) ve **OK** tuşuna basın.



Not

- 0 - 9 arası sayıları, #, * ve ! işaretini kullanabilirsiniz. ("!" işaretini görüntülemek için **Tel/R** tuşuna basın.)
- ! işaretini başka sayılar ya da karakterlerle kullanamazsınız.
- Telefon sisteminiz zaman aralı geri arama gerektiriyorsa, kesme süresini girmek için **Tel/R** tuşuna basın.

- e** ▲ veya ▼ tuşuna basarak Açık veya Her Zaman ögesini seçin ve **OK** tuşuna basın.



Not

- Açık ögesini seçerseniz, **Tel/R** tuşuna basılınca (ekranda "!" görüntülenir) dış hatta ulaşırsınız.
- Her Zaman seçerseniz, **Tel/R** tuşuna basmadan dış hatta ulaşabilirsiniz.

- f** **Stop/Exit** tuşuna basın.



Not

PBX ve TRANSFER

Makine başlangıçta standart PSTN (Public Switched Telephone Network - Kamusal Telefon Şebekesi) hattına bağlanmayı sağlayan Normal ayarındadır. Bununla birlikte ofislerin çoğunda merkezi telefon sistemi veya Private Automatic Branch Exchange (PABX) kullanılmaktadır. Makineniz çoğu PABX (PBX) tipine bağlanabilir. Makinenin yeniden çevirme özelliği yalnızca zaman aralı geri arama (TBR) özelliğini destekler. TBR, çoğu PABX (PBX) sistemiyle çalışarak harici bir hatta erişmenizi veya çağrıları başka bir paralel hatta aktarmanıza imkan verir. Bu özellik **Tel/R** tuşuna basıldığında çalışır.

15

Yaz Saatine Otomatik Geçiş

Makinenin yaz saatine otomatik olarak girip çıkmasını ayarlayabilirsiniz. Makine otomatik olarak saati ilkbaharda bir saat ileri, Sonbaharda bir saat geri alır.

- a** **Menu**, **0**, **2**, **2** tuşlarına basın.

- b** Açık (veya Kapalı) seçimi için ▲ veya ▼ tuşuna basın.

OK tuşuna basın.

- c** **Stop/Exit** tuşuna basın.

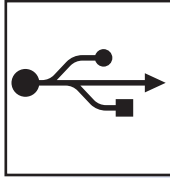
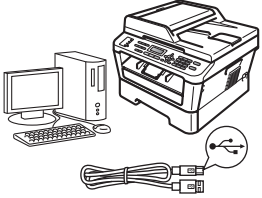
16

Bağlantınızın türünü seçin

Bu yükleme talimatları Windows® 2000 Professional, Windows® XP Home/Windows® XP Professional, Windows® XP Professional x64 Edition, Windows Vista®, Windows® 7 ve Mac OS X (10.4.11, 10.5.x ve 10.6.x sürümleri) içindir.

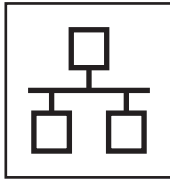
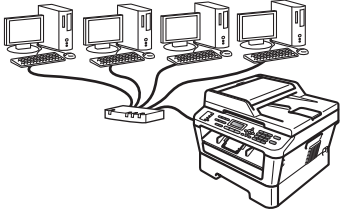
Not

Windows Server® 2003/2003 x64 Edition/2008/2008 R2 için, <http://solutions.brother.com/> adresinde model sayfanızı ziyaret edin.



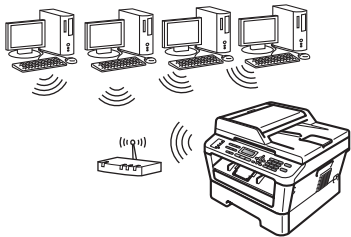
USB Arayüzü Kullanıcıları için

Windows®, 12. sayfaya gidin
Macintosh, 14. sayfaya gidin



Kablolu Ağ için

Windows®, 16. sayfaya gidin
Macintosh, 19. sayfaya gidin



Kablosuz Ağ için

Windows® ve Macintosh,
21. sayfaya gidin

Not

Makinenizin en son sürücülerini ve yardımcı programlarını <http://solutions.brother.com/> adresindeki Brother Solutions Center'dan indirebilirsiniz.

Windows®
Macintosh

Windows®
Macintosh

Windows®
Macintosh



USB Arayüzü Kullanıcıları için

(Windows® 2000 Professional/XP/XP Professional x64 Edition/Windows Vista®/Windows® 7)

17 Yüklemeden önce

- a** Bilgisayarınızın AÇIK olduğundan ve oturumu Yönetici haklarıyla açtığınızdan emin olun.

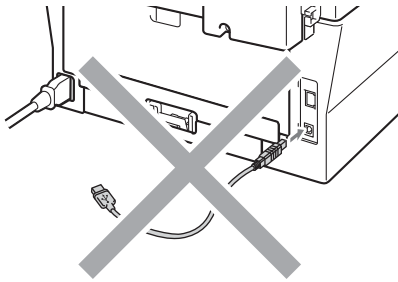
! ÖNEMLİ

- Çalışan program varsa kapatın.
- İşletim sisteminize bağlı olarak ekranlar değişebilir.

Not

Yükleme CD-ROM'unda ScanSoft™ PaperPort™ 12SE yazılımı vardır. Bu yazılım Windows® XP (SP3 veya üstü), XP Professional x64 Edition (SP2 veya üstü), Windows Vista® (SP2 veya üstü) ve Windows® 7'yi destekler. MFL-Pro Suite'i yüklemeden önce en son Windows® Service Pack güncellemesini yapın. Windows® 2000 (SP4 veya üstü) kullanıcıları için, MFL-Pro Suite'i yüklerken ScanSoft™ PaperPort™ 11SE indirme ekranı görününce ekrandaki talimatları izleyin.

- b** Makineyi kapatın ve USB arayüz kablosunun makineye bağlı **olmadığından** emin olun. Kabloyu önceden bağladıysanız, çıkarın.



18 MFL-Pro Suite'i yükleyin

- a** Yükleme CD-ROM'unu CD-ROM sürücünüze koyun. Model adı ekranı açılırsa makinenizi seçin. Dil ekranı açılırsa dilinizi seçin.

Not

Brother ekranı otomatik olarak görüntülenmezse **Bilgisayarım (Bilgisayar)** konumuna gidin, CD-ROM simgesine ve ardından **start.exe** ögesine çift tıklayın.

- b** İlk Kurulum ögesine ve sonra **MFL-Pro Suite Kur** ögesine tıklayın.

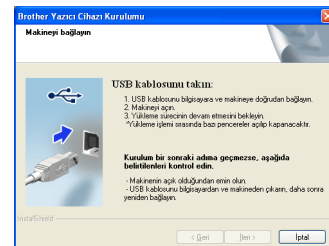


- c** Lisans sözleşmesini kabul ediyorsanız **Evet** ögesine tıklayın.

Not

- Yükleme otomatik olarak devam etmezse, CD-ROM'u çıkarıp yeniden takarak veya kök klasörden **start.exe** programını çift tıklayarak en üst menüyü yeniden açın ve MFL-Pro Suite'i kurmak için **b** adımından devam edin.
- Windows Vista® ve Windows® 7 kullanıcıları için, **Kullanıcı Hesabı Denetimi** ekranı görününce **İzin Ver** veya **Evet** düğmesine tıklayın.
- PS sürücüsünü (BR-Script3 yazıcı sürücüsü) yüklemek istiyorsanız, **Özel Kurulum** ögesini seçin ve ardından ekrandaki talimatları izleyin.

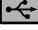
- d** Bu ekran görününceye kadar ekrandaki talimatları izleyin.

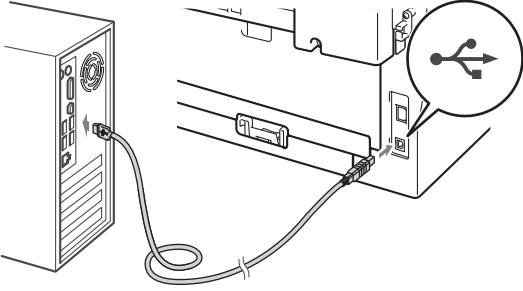




USB

Windows®

- e USB kablosunu makinenizde  sembolü ile işaretlenmiş USB konektörüne bağlayın ve sonra kabloyu bilgisayarınıza bağlayın.



- f Makineyi açın ve kurulumu tamamlamak için ekrandaki talimatları izleyin.

ÖNEMLİ

Kurulum sırasında ekranlardan hiçbirini iptal ETMEYİN. Tüm ekranların açılması birkaç saniye sürebilir.

Not

- Windows Vista® ve Windows® 7 kullanıcıları için, **Windows Güvenliği** ekranı görününce, onay kutusunu işaretleyin ve **Yükle** düğmesine tıklayarak yüklemeyi doğru bir şekilde tamamlayın.
- Yazılım yüklemesi sırasında bir hata mesajı görünürse, **Başlat/Tüm Programlar/Brother/MFC-XXXX** konumundaki (MFC-XXXX, modelinizin adıdır) **Kurulum Tanıları** uygulamasını çalıştırın.

Son

Kurulum tamamlanır.

Not

- Güvenlik ayarlarınıza bağlı olarak, makineyi veya yazılımını kullanırken bir Windows Güvenlik veya virüsten koruma yazılımı penceresi görünebilir. Lütfen pencerenin devam etmesine izin verin.
- XML Paper Specification Yazıcı Sürücüsü**
XML Paper Specification (XML Kağıt Belirtimi) Yazıcı Sürücüsü, XML Paper Specification belgelerini kullanan uygulamalardan yazdırırken, Windows Vista® ve Windows® 7 için en uygun sürücüdür.
Lütfen <http://solutions.brother.com/> adresinden Brother Solutions Center'a erişerek en son sürücüyü indirin.



USB Arayüzü Kullanıcıları için (Mac OS X 10.4.11 - 10.6.x)

17 Yüklemeden önce


- a** Makinenizin elektrik kaynağına bağlı olduğundan ve Macintosh bilgisayarınızın AÇIK olduğundan emin olun. Oturumu yönetici haklarıyla açmanız gerekmektedir.

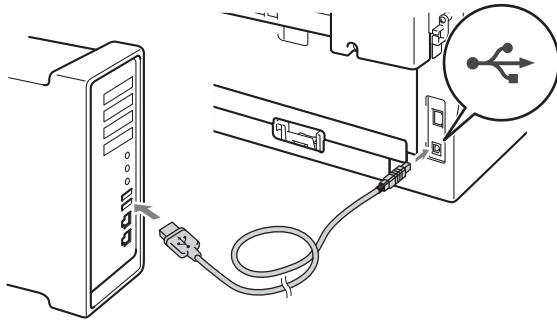
ÖNEMLİ

Mac OS X 10.4.10 kullanıcıları için, Mac OS X 10.4.11 - 10.6.x sürümüne yükseltin. (Kullandığınız Mac OS X hakkında bilgi ve ilgili en son sürücüleri edinmek için, <http://solutions.brother.com/> adresini ziyaret edin.)

Not

PS sürücüsünü (BR-Script3 yazıcı sürücüsü) yüklemek istiyorsanız, lütfen <http://solutions.brother.com/> adresindeki Brother Solutions Center'a gidin, modelinizin sayfasındaki Downloads (Yüklemeler) bağlantısına tıklayın ve kurulum talimatları için SSS'yi ziyaret edin.

- b** USB kablosunu makinenizde  sembolü ile işaretlenmiş USB konektörüne bağlayın ve sonra kabloyu Macintosh'unuza bağlayın.



- c** Makinenizin açma/kapama düğmesinin açıldığından emin olun.

18 MFL-Pro Suite'i yükleyin

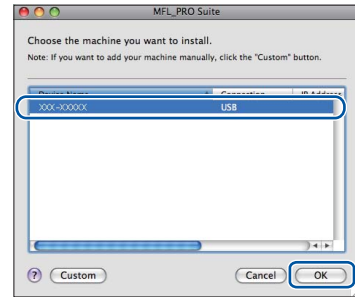
- a** Yükleme CD-ROM'unu CD-ROM sürücünüze koyun.
- b** **Start Here OSX** simgesine çift tıklayın. Ekrandaki talimatları izleyin.



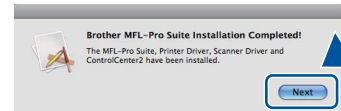
Not

Yüklemenin tamamlanması birkaç dakika sürebilir.

- c** Bu ekran görününceye kadar ekrandaki talimatları izleyin. Listedeki makinenizi seçin ve sonra **OK** (Tamam) öğesine tıklayın.



- d** Bu ekran görününce **Next** (İleri) öğesine tıklayın.



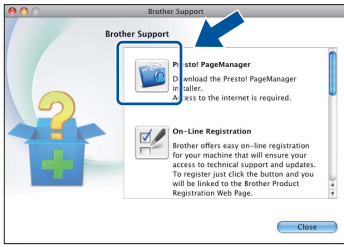
- OK!** MFL-Pro Suite kurulumu tamamlanmıştır. 15. sayfadaki 19. adıma gidin.



19 Presto! PageManager'ı indirin ve yükleyin

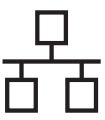
Presto! PageManager yüklenince, Brother ControlCenter2'ye OCR kabiliyeti kazandırır. Presto! PageManager ile fotoğraf ve belgelerinizi kolayca tarayabilir, paylaşabilir ve düzenleyebilirsiniz.

Brother Support (Brother Destek) ekranında **Presto! PageManager** ögesine tıklayın ve ekrandaki talimatları izleyin.



Son

Kurulum tamamlanır.



Kablolu Ağ Arayüzü Kullanıcıları İçin

(Windows® 2000 Professional/XP/XP Professional x64 Edition/Windows Vista®/Windows® 7)

17 Yüklemeden önce


a Bilgisayarınızın AÇIK olduğundan ve oturumu Yönetici haklarıyla açtığınızdan emin olun.

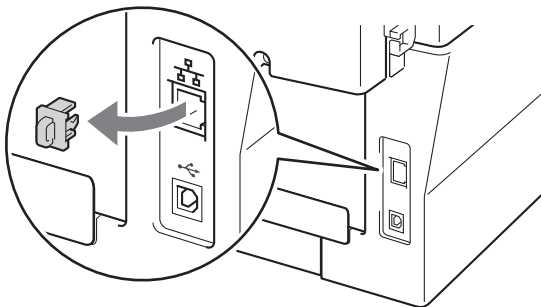
! ÖNEMLİ

- Çalışan program varsa kapatın.
- İşletim sisteminize bağlı olarak ekranlar değişebilir.

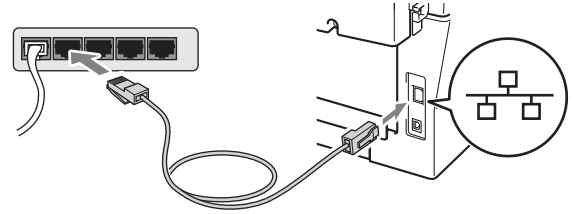
Not

- Yükleme CD-ROM'unda ScanSoft™ PaperPort™ 12SE yazılımı vardır. Bu yazılım Windows® XP (SP3 veya üstü), XP Professional x64 Edition (SP2 veya üstü), Windows Vista® (SP2 veya üstü) ve Windows® 7'yi destekler. MFL-Pro Suite'i yüklemeden önce en son Windows® Service Pack güncellemesini yapın. Windows® 2000 (SP4 veya üstü) kullanıcıları için, MFL-Pro Suite'i yüklerken ScanSoft™ PaperPort™ 11SE indirme ekranı görününce ekrandaki talimatları izleyin.
- Kurulum işlemi boyunca tüm kişisel güvenlik duvarı yazılımlarını (Windows® Güvenlik Duvarı dışında), casus yazılımdan koruma veya antivirüs uygulamalarını devre dışı bırakın.

b  sembolüyle işaretli LAN konektörünün koruyucu kapağını çıkarın.



c Ağ arayüzü kablosunu LAN konektörüne bağlayın ve sonra hub üzerindeki boş bir bağlantı noktasına takın.



d Makinenizin açma/kapama düğmesinin açıldığından emin olun.

18 MFL-Pro Suite'i yükleyin

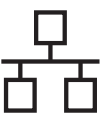
a Yükleme CD-ROM'unu CD-ROM sürücünüze koyun. Model adı ekranı açılırsa makinenizi seçin. Dil ekranı açılırsa dilinizi seçin.

Not

Brother ekranı otomatik olarak görüntülenmezse **Bilgisayrım (Bilgisayar)** konumuna gidin, CD-ROM simgesine ve ardından **start.exe** öğesine çift tıklayın.

b İlk Kurulum öğesine ve sonra MFL-Pro Suite Kur öğesine tıklayın.



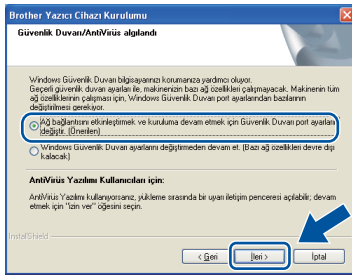


- C** Lisans sözleşmesini kabul ediyorsanız **Evet** ögesine tıklayın.

Not

- Yükleme otomatik olarak devam etmezse, CD-ROM'u çıkarıp yeniden takarak veya kök klasörden **start.exe** programını çift tıklayarak en üst menüyü yeniden açın ve MFL-Pro Suite'i kurmak için **b** adımından devam edin.
- Windows Vista® ve Windows® 7 kullanıcıları için, **Kullanıcı Hesabı Denetimi** ekranı görününce **İzin Ver** veya **Evet** düğmesine tıklayın.
- PS sürücüsünü (BR-Script3 yazıcı sürücüsü) yüklemek istiyorsanız, **Özel Kurulum** ögesini seçin ve ardından ekrandaki talimatları izleyin.

- d** **Güvenlik Duvarı/AntiVirüs algılandı** ekranı görüldüğünde **Ağ bağlantısını etkinleştirmek ve kurulumu devam etmek için Güvenlik Duvarı port ayarlarını değiştir. (Önerilen)** ögesini seçin ve **İleri** ögesine tıklayın.
(Windows® 2000 kullanıcıları için değildir)



Windows® Güvenlik Duvarı kullanmıyorsanız, aşağıdaki ağ bağlantı noktalarının nasıl ekleneceği hakkında bilgi almak için, güvenlik duvarınızın veya antivirüs yazılımınızın kullanım kılavuzuna bakın.

- Ağdan tarama için UDP bağlantı noktası 54925'i ekleyin.
- Ağdan PC-Fax alımı için, UDP bağlantı noktası 54926'yı ekleyin.
- Ağ bağlantısı ile hala sorun yaşıyorsanız, UDP bağlantı noktası 137'yi ekleyin.

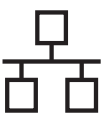
- e** Kurulumu tamamlamak için ekrandaki talimatları izleyin.

ÖNEMLİ

Kurulum sırasında ekranlardan hiçbirini iptal ETMEYİN. Tüm ekranların açılması birkaç saniye sürebilir.

Not

- Makineniz ağda bulunmuyorsa, ekrandaki talimatları izleyerek ayarlarınızı onaylayın.
- Makinenizin IP adresini ve düğüm adını, Ağ Yapılandırması Raporu'nu yazdırarak öğrenebilirsiniz. Bkz. *Ağ Yapılandırması Raporunu Yazdırın* sayfa 37.
- Windows Vista® ve Windows® 7 kullanıcıları için, **Windows Güvenliği** ekranı görününce, onay kutusunu işaretleyin ve **Yükle** düğmesine tıklayarak yüklemeyi doğru bir şekilde tamamlayın.
- Yazılım yüklemesi sırasında bir hata mesajı görünürse, **Başlat/Tüm Programlar/Brother/MFC-XXXX LAN** konumundaki (MFC-XXXX, modelinizin adıdır) **Kurulum Tanıları** uygulamasını çalıştırın.



19

Başka bilgisayarlara MFL-Pro Suite'i kurun (gerekirse)

Makinenizi ağ üzerindeki birden fazla bilgisayarla birlikte kullanmak isterseniz MFL-Pro Suite'i her bilgisayara kurun. 16. sayfadaki **18.** adıma gidin.



Not

Ağ lisansı (Windows®)

Bu ürün, en fazla 5 kullanıcı için bir bilgisayar lisansı içerir. Bu lisans, ScanSoft™ PaperPort™ 12SE veya ScanSoft™ PaperPort™ 11SE içeren MFL-Pro Suite'in ağdaki en fazla 5 bilgisayara yüklenmesini desteklemektedir. ScanSoft™ PaperPort™ 12SE veya ScanSoft™ PaperPort™ 11SE yüklü 5'ten fazla bilgisayar kullanmak istiyorsanız, lütfen ek 5 kullanıcı için birden fazla bilgisayar lisans anlaşması paketi olan Brother NL-5 paketini satın alın. NL-5 paketini satın almak için, yetkili Brother bayinizle veya Brother müşteri hizmetleriyle bağlantı kurun.

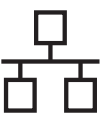
Son

Kurulum tamamlanır.



Not

- Makine için belirtilen bir IP Adresi kullanırsanız, kontrol panelini kullanarak Başlatma Yöntemi'ni Statik olarak ayarlamanız gerekir. Daha fazla bilgi için, *Ağ Kullanım Kılavuzu*'ndaki *Ağ menüsü* konusuna bakın.
- Güvenlik ayarlarınıza bağlı olarak, makineyi veya yazılımını kullanırken bir Windows Güvenlik veya virüsten koruma yazılımı penceresi görünebilir. Lütfen pencerenin devam etmesine izin verin.
- **XML Paper Specification Yazıcı Sürücüsü**
XML Paper Specification (XML Kağıt Belirtimi) Yazıcı Sürücüsü, XML Paper Specification belgelerini kullanan uygulamalardan yazdırırken, Windows Vista® ve Windows® 7 için en uygun sürücüdür. Lütfen <http://solutions.brother.com/> adresinden Brother Solutions Center'a erişerek en son sürücüyü indirin.



Kablolu Ağ Arayüzü Kullanıcıları için (Mac OS X 10.4.11 - 10.6.x)

17 Yüklemeden önce


- a** Makinenizin elektrik kaynağına bağlı olduğundan ve Macintosh bilgisayarınızın AÇIK olduğundan emin olun. Oturumu yönetici haklarıyla açmanız gerekmektedir.

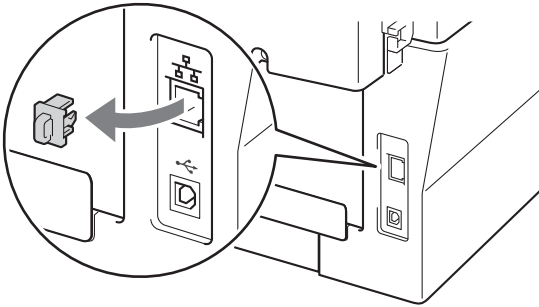
ÖNEMLİ

Mac OS X 10.4.10 kullanıcıları için, Mac OS X 10.4.11 - 10.6.x sürümüne yükseltin. (Kullandığınız Mac OS X hakkında bilgi ve ilgili en son sürücüleri edinmek için, <http://solutions.brother.com/> adresini ziyaret edin.)

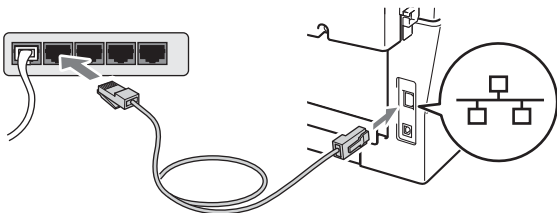
Not

PS sürücüsünü (BR-Script3 yazıcı sürücüsü) yüklemek istiyorsanız, lütfen <http://solutions.brother.com/> adresindeki Brother Solutions Center'a gidin, modelinizin sayfasındaki Downloads (Yüklemeler) bağlantısına tıklayın ve kurulum talimatları için SSS'yi ziyaret edin.

- b**  sembolüyle işaretli LAN konektörünün koruyucu kapağını çıkarın.



- c** Ağ arayüzü kablosunu LAN konektörüne bağlayın ve sonra hub üzerindeki boş bir bağlantı noktasına takın.



- d** Makinenizin açma/kapama düğmesinin açıldığından emin olun.

18 MFL-Pro Suite'i yükleyin

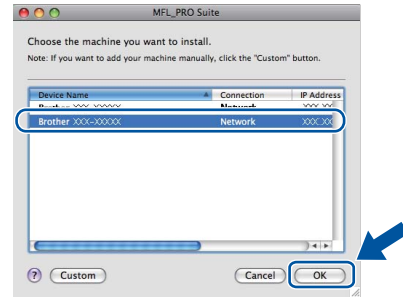
- a** Yükleme CD-ROM'unu CD-ROM sürücünüze koyun.
- b** **Start Here OSX** simgesine çift tıklayın. Ekrandaki talimatları izleyin.



Not

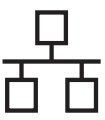
Yüklemenin tamamlanması birkaç dakika sürebilir.

- c** Bu ekran görününceye kadar ekrandaki talimatları izleyin. Listedan makinenizi seçin ve sonra **OK (Tamam)** öğesine tıklayın.



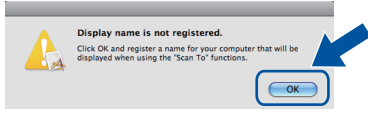
Not

Makineniz ağda bulunmuyorsa, ağ ayarlarınızı onaylayın. Bkz.

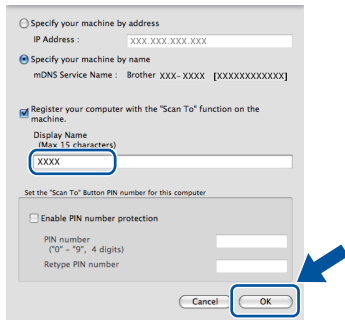



Not

- Ağ Yapılandırması Raporu'nu yazdırarak, makinenizin MAC Adresini (Ethernet Adresi) ve IP Adresini bulabilirsiniz. Bkz. *Ağ Yapılandırması Raporunu Yazdırın* sayfa 37.
- Bu ekran görünürse **OK** (Tamam) ögesine tıklayın.

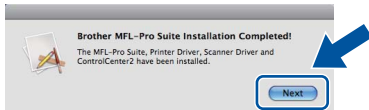


Display Name (Görünen Ad) alanına Macintosh'unuz için en fazla 15 karakter uzunluğunda bir ad girin ve **OK** (Tamam) ögesine tıklayın. **d** adımına gidin.



- Ağ üzerinden tarama yapmak için makinenin **SCAN** tuşunu kullanmak istiyorsanız, **Register your computer with the "Scan To" function on the machine.** (Bilgisayarınızı makinede "Tara" işlevleriyle kaydedin) kutusunu işaretlemeniz gerekir.
-  (**SCAN**) tuşuna bastığınız ve bir tarama seçeneği belirlediğiniz zaman, girdiğiniz ad makinenin LCD ekranında gösterilir. (Daha fazla bilgi için, *Yazılım Kullanıcı Kılavuzu*'ndaki *Ağdan Tarama* konusuna bakın.)

d Bu ekran görününce **Next** (İleri) ögesine tıklayın.



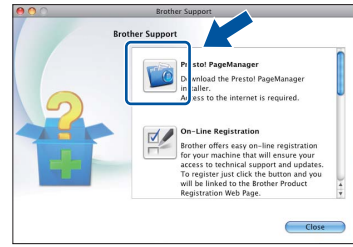
MFL-Pro Suite kurulumu tamamlanmıştır. **20.** sayfadaki **19.** adıma gidin.

19

Presto! PageManager'ı indirin ve yükleyin

Presto! PageManager yüklenince, Brother ControlCenter2'ye OCR kabiliyeti kazandırır. Presto! PageManager ile fotoğraf ve belgelerinizi kolayca tarayabilir, paylaşabilir ve düzenleyebilirsiniz.

Brother Support (Brother Destek) ekranında **Presto! PageManager** ögesine tıklayın ve ekrandaki talimatları izleyin.



20

Başka bilgisayarlara MFL-Pro Suite'i kurun (gerekliyse)

Makinenizi ağ üzerindeki birden fazla bilgisayarla birlikte kullanmak isterseniz MFL-Pro Suite'i her bilgisayara kurun. 19. sayfadaki **18.** adıma gidin.

Son

Kurulum tamamlanır.



Not

Makine için belirtilen bir IP Adresi kullanırsanız, kontrol panelini kullanarak Başlatma Yöntemi'ni Statik olarak ayarlamanız gerekir. Daha fazla bilgi için, *Ağ Kullanım Kılavuzu*'ndaki *Ağ menüsü* konusuna bakın.



Kablosuz Ağ Arayüzü Kullanıcıları için

17 Başlamadan önce

Ağ erişim noktasıyla/yönlendiricinizle iletişim kurmak için, önce makinenizin kablosuz ağ ayarlarını yapılandırmanız gerekir. Makine, ağ erişim noktasıyla/yönlendiricinizle iletişim kurmak üzere yapılandırıldıktan sonra ağınızdaki bilgisayarlar makineye erişebilecektir. Makineyi bu bilgisayarlardan kullanmak için sürücülerini ve yazılımı yüklemeniz gerekir. Aşağıdaki adımlar yapılandırma ve yükleme süreci boyunca size rehberlik edecektir.

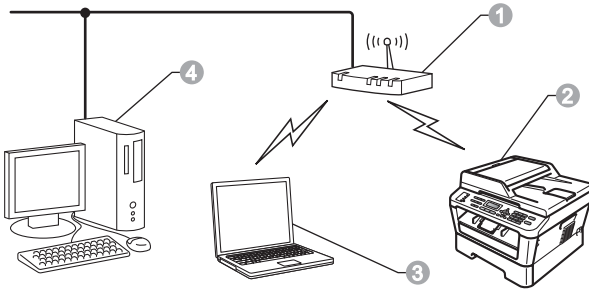
! ÖNEMLİ

- Makineyi ağınıza bağlayacaksanız, yükleme öncesinde sistem yöneticinizle görüşmenizi öneririz. Bu yüklemeye devam etmeden önce kablosuz ağ ayarlarınızı biliyor olmalısınız.
- Makinenin kablosuz ayarlarını daha önceden yapılandırdıysanız, kablosuz ayarlarını yeniden yapılandırabilmeniz için, ağ (LAN) ayarlarını sıfırlamanız gerekir.
 1. Makinenizdeki **Menu** tuşuna basın. **6** tuşlarına basın.
 2. **0** tuşuna basarak **AG SIFIRLA** öğesini seçin.
 3. **1** için iki kez **Evet** tuşuna basarak değişikliği kabul edin.

Not

- Normal gündelik doküman yazdırmada en iyi sonuçları elde etmek için, Brother makineyi ağ erişim noktasına/yönlendiriciye mümkün olduğu kadar yakın ve arada en az engel olacak şekilde yerleştirin. İki aygıt arasındaki büyük eşyalar, duvarlar ve diğer elektronik cihazlardan kaynaklanan parazit, dokümanlarınızın veri aktarım hızını etkileyebilir. Bu etkenler nedeniyle, kablosuz bağlantı, tüm belge ve uygulama türleri için en iyi bağlantı yöntemi olmayabilir. Metin ve büyük grafik öğelerin birlikte bulunduğu, çok sayfalı dokümanlar gibi büyük dosyalar yazdırmak istiyorsanız, daha hızlı veri aktarımı için kablolu Ethernet'i veya en yüksek çıktı hızı için USB'yi tercih etmeniz gerekebilir.
- Brother MFC-7860DW hem kablolu hem de kablosuz ağda kullanılabilir. Rağmen, tek seferde, bağlantı yöntemlerinden yalnızca biri kullanılabilir.

Altyapı Modu



- 1 Erişim noktası/yönlendirici
- 2 Kablosuz Ağ makinesi (makineniz)
- 3 Erişim noktasına/yönlendiriciye bağlı, kablosuz bağlantısı olan bilgisayar
- 4 Erişim noktasına/yönlendiriciye bağlı, kablolu bilgisayar



18

Kablosuz yükleme yönteminizi seçin

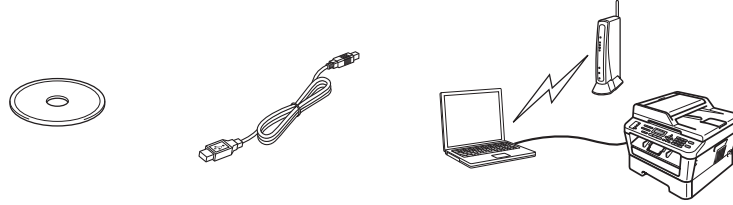
Aşağıdaki talimatlar Brother makinenizi kablosuz ağ ortamına yüklemek için üç yöntem sunar. Ortamınız için tercih ettiğiniz yöntemi seçin.



Not

Makinenizi herhangi bir başka kablosuz ortamda ayarlamayla ilgili talimatları *Ağ Kullanım Kılavuzu*'nda bulabilirsiniz.

a Yükleme CD-ROM'u ve geçici olarak bir USB kablosuyla yapılandırma (yalnızca Windows®)



Bu yöntem için, ağınıza kablosuz olarak bağlı bir bilgisayar kullanmanız önerilir.

! ÖNEMLİ

- Yapılandırma sırasında geçici olarak bir USB kablosu kullanmanız gerekir (kablo ürünle birlikte verilmez).
- Windows® 2000 ve Windows® XP kullanıcıları için, devam etmeden önce aığınızın kablosuz ayarlarını bilmeniz gerekir. Lütfen kablosuz ağ ayarlarını aşağıdaki bölüme yazın.

Ürün No.	Geçerli kablosuz ağ ayarlarını kaydetme
SSID (Ağ Adı)	
Ağ Anahtarı (Güvenlik Anahtarı/Şifreleme Anahtarı)	

* Ağ Anahtarı Şifre, Güvenlik Anahtarı veya Şifreleme Anahtarı olarak da tanımlanmış olabilir.

! ÖNEMLİ

Lütfen Brother Müşteri Hizmetleri'ni kablosuz güvenlik bilgileri olmadan aramayın. Ağ güvenlik ayarlarınızı bulmanızda size yardımcı olamayız.



Not

- Bu bilgilere (SSID ve Ağ Anahtarı) sahip değilseniz, kablosuz kurulumu devam edemezsiniz.
- Bu bilgileri (SSID ve Ağ Anahtarı) nasıl bulabilirim?
 1. Kablosuz erişim noktanızla/yönlendiricinizle verilen belgelere bakmanız gerekir.
 2. İlk ağ adı, üreticinin adı veya model adı olabilir.
 3. Güvenlik bilgilerine sahip değilseniz, lütfen yönlendirici üreticisine, sistem yöneticinize veya internet sağlayıcınıza danışın.

Şimdi şuraya gidin:

sayfa 24



b Kontrol panelinden manuel yapılandırma (yalnızca Windows® ve Macintosh)

Kablosuz erişim noktanız/yönlendiriciniz Wi-Fi Protected Setup (WPS) veya AOSS™'i desteklemiyorsa, kablosuz erişim noktanızın/yönlendiricinizin **kablosuz ağ ayarlarını** aşağıdaki bölüme yazın.

ÖNEMLİ

Lütfen Brother Müşteri Hizmetleri'ni kablosuz güvenlik bilgileri olmadan aramayın. Ağ güvenlik ayarlarınızı bulmanızda size yardımcı olamayız.

Ürün No.	Geçerli kablosuz ağ ayarlarını kaydetme
SSID (Ağ Adı)	
Ağ Anahtarı (Güvenlik Anahtarı/Şifreleme Anahtarı)	

* Ağ Anahtarı Şifre, Güvenlik Anahtarı veya Şifreleme Anahtarı olarak da tanımlanmış olabilir.



Not

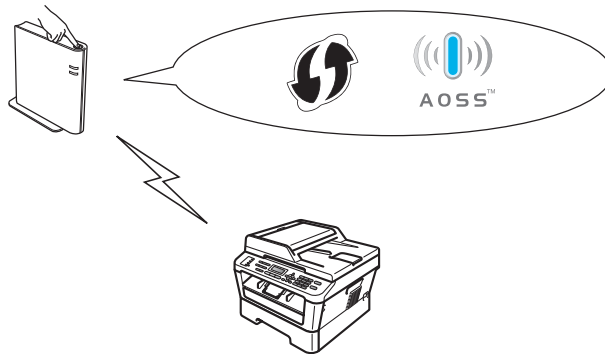
- Bu bilgilere (SSID ve Ağ Anahtarı) sahip değilseniz, kablosuz kurulumu devam edemezsiniz.
- Bu bilgileri (SSID ve Ağ Anahtarı) nasıl bulabilirim?
 1. Kablosuz erişim noktanızla/yönlendiricinizle verilen belgelere bakmanız gerekir.
 2. İlk ağ adı, üreticinin adı veya model adı olabilir.
 3. Güvenlik bilgilerine sahip değilseniz, lütfen yönlendirici üreticisine, sistem yöneticinize veya internet sağlayıcınıza danışın.

Şimdi şuraya gidin:

sayfa 27

c Wi-Fi Protected Setup veya AOSS™ kullanarak tek tuş yapılandırması (yalnızca Windows® ve Macintosh)

Kablosuz erişim noktanız/yönlendiriciniz otomatik kablosuz (tek tuş) kurulumunu (Wi-Fi Protected Setup veya AOSS™) destekliyorsa.



Şimdi şuraya gidin:

sayfa 28



Kablosuz Ağ Kullanıcıları için

Yükleme CD-ROM'u ve geçici olarak bir USB kablosuyla yapılandırma (yalnızca Windows®)

19 Kablosuz ayarlarını yapılandırın

ÖNEMLİ

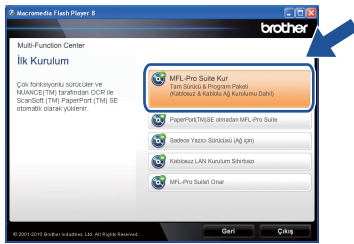
- Yapılandırma sırasında geçici olarak bir USB kablosu veya Ethernet kablosu kullanmanız gerekir (kablo, ürünle birlikte verilmez).
- Windows® 2000 ve Windows® XP kullanıcıları için, devam etmeden önce, 22. sayfadaki 18. adıma yazdığınız, ağınızın kablosuz ayarlarına sahip olmanız gerekir.

- a** Yüklemeye CD-ROM'unu, CD-ROM sürücünüze takın. İstenirse, modelinizi ve dilinizi seçin.

Not

Brother ekranı otomatik olarak görüntülenmezse **Bilgisayarım (Bilgisayar)** konumuna gidin, CD-ROM simgesine ve ardından **start.exe** ögesine çift tıklayın.

- b** İlk Kurulum ögesine ve sonra MFL-Pro Suite Kur öğelerine tıklayın.



- c** Lisans sözleşmesini kabul ediyorsanız **Evet** düğmesine tıklayın. Ekrandaki talimatları izleyin.

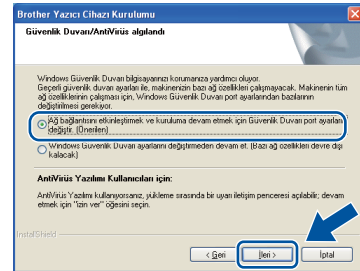
- d** Kablosuz Ağ Bağlantısı ögesini seçin ve İleri düğmesine tıklayın.



Not

Windows Vista® ve Windows® 7 için, **Kullanıcı Hesabı Denetimi** ekranı görününce, **İzin Ver** veya **Evet** düğmesine tıklayın.

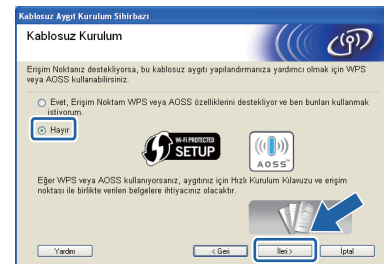
- e** Bu ekran görününce **Ağ bağlantısını etkinleştirmek ve kurulumu devam ettirmek için Güvenlik Duvarı port ayarlarını değiştir. (Önerilen)** ögesini seçin ve **İleri**. (Windows® 2000 kullanıcıları için değil)



Windows® Güvenlik Duvarı kullanmıyorsanız, aşağıdaki ağ bağlantı noktalarının nasıl ekleneceği hakkında bilgi almak için, güvenlik duvarınızın veya antivirüs yazılımınızın kullanım kılavuzuna bakın.

- Ağdan tarama için UDP bağlantı noktası 54925'i ekleyin.
- Ağdan PC-Fax alımı için, UDP bağlantı noktası 54926'yı ekleyin.
- Ağ bağlantısı ile hala sorun yaşıyorsanız, UDP bağlantı noktası 137'yi ekleyin.

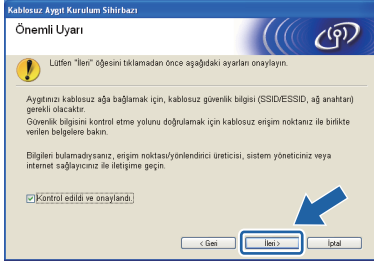
- f** Hayır ögesini seçin ve İleri düğmesine tıklayın.





Kablosuz Ağ Kullanıcıları için

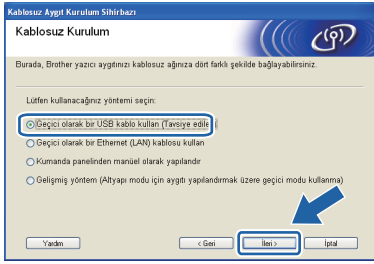
- g** **Önemli Uyarı** yazısını okuyun. SSID ve Ağ Anahtarını doğruladıktan sonra onay kutusunu işaretleyin ve **İleri** düğmesine tıklayın.



Not

Windows Vista® veya Windows® 7 çalışan kablosuz bağlantılı bir bilgisayardan yükleme yapıyorsanız, kutuyu işaretleyin ve İleri'ye tıklayın. Yükleyici, kablosuz ağ ayarlarınızı otomatik olarak algılar.

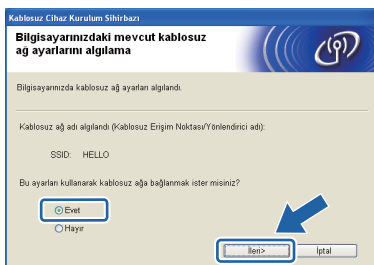
- h** **Geçici olarak bir USB kablo kullan (Tavsiye edilen)** öğesini seçin ve **İleri**.



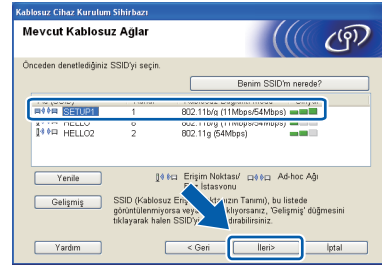
- i** Geçici olarak, USB kablosunu (ürünle birlikte verilmez) bilgisayara ve makineye doğrudan takın.



- j** Onay ekranı görünürse onay kutusunu işaretleyin ve **İleri** düğmesine tıklayın. Aşağıdaki ekran görüldüğü zaman, listedeki SSID'yle bağlanmak istiyorsanız **Evet** seçeneğini işaretleyin. **İleri** düğmesine tıklayın ve **n** adımına geçin.



- k** Sihirbaz, makinenizden kullanılabilir kablosuz ağları arar. Ağınız için 22. sayfadaki **18.** adıma yazdığınız SSID'yi seçin ve **İleri** düğmesine tıklayın.



Not

- Liste boşsa, erişim noktasına güç verilip verilmediğini ve SSID'yi yayınladığını kontrol ettikten sonra makinenin ve erişim noktasının kablosuz iletişim menziline olup olmadığını bakın. Bunun ardından **Yenile** düğmesine tıklayın.
- Erişim noktanız SSID'yi yayınlamayacak şekilde ayarlandıysa, **Gelişmiş** düğmesine tıklayarak elle ekleyebilirsiniz. Ekranda **Ad (SSID)** girişi için verilen talimatları izleyin ve **İleri** düğmesine tıklayın.



- l** Ağınızda Kimlik Doğrulama ve Şifreleme yapılandırılmadıysa, aşağıdaki ekran görüntülenir. Yapılandırmayı sürdürmek için, **Tamam** düğmesine tıklayın ve **n** adımına geçin.





Kablosuz Ağ Kullanıcıları için

- m** 22. sayfadaki **18.** adıma yazdığınız **Ağ Şifresi** bilgisini girin, ardından **Ağ Şifresini Onayla** kısmında anahtarı yeniden girin ve **İleri** düğmesini tıklayın.

Kablosuz Cihaz Kurulum Sihirbazı
Ağ Anahtarı Yapılandırması

Lütfen daha önce kontrol etmiş olduğunuz ağ güvenlik anahtarını girin.

Ağ anahtarını nerede?

Ağ Şifresi: [Gizli]

Ağ Şifresini Onayla: [Gizli]

Kablosuz ağ için Kimlik doğrulama ve Şifreleme türü otomatik olarak algılanacaktır. Sizin yalnızca Ağ Anahtarını girmeniz gerekir.

Yardım < Geri İleri > İptal

- n** **İleri** düğmesini tıklayın. Ayarlar makinenize gönderilir.

Kablosuz Cihaz Kurulum Sihirbazı
Kablosuz Ağ Ayarlarının Onaylanması

Aşağıdaki ayarları cihaza uygulamak için "İleri"yi tıklayınız.

IP Adresi	Otomatik	IP Adresini değiştir
Bağlantı Modu	Açık	
Ad (SSID)	HELLO	
Kimlik Denetimi Yöntemi	Sistem Aç	
Şifreleme Yöntemi	Yok	

Yardım < Geri İleri > İptal



Not

- **İptal** düğmesine tıklarsanız ayarlarınızda değişiklik yapılmaz.
- Makinenizin IP adresi ayarlarını elle girmek isterseniz, **IP Adresini değiştir** düğmesine tıklayın ve ağınızın gerekli IP adresi ayarlarını girin.
- Kablosuz kurulumu başarısız ekranı görünürse, **Tekrar dene** düğmesine tıklayın ve yine **k** adımından başlamayı deneyin.

- o** LCD'de 60 saniye süreyle bir bağlantı sonuç mesajı görünür.

- p** Bilgisayar ve makine arasındaki USB kablosunu ayırın.

Kablosuz Aygıt Kurulum Sihirbazı
Aygıtınızın ve Bilgisayarınızın Bağlantısını Kesme

Lütfen bilgisayarınız ve aygıtınız arasındaki USB kablosunun bağlantısını kesin.

İleri > İptal



Kablosuz kurulumu tamamlanır. Makinenizin LCD'sinde sağ taraftaki dört düzey göstergesi, erişim noktanızın/yönlendiricinizin kablosuz sinyal gücünü gösterir.

MFL-Pro Suite'i yüklemek için 34. sayfadaki f. adıma geçin.

Şimdi şuraya gidin:

sayfa 34



Kontrol panelinden manuel yapılandırma (yalnızca Windows® ve Macintosh)

19 Kablosuz ayarlarını yapılandırın

ÖNEMLİ

Devam etmeden önce, ağınız için 22. sayfadaki 18. adıma yazdığınız kablosuz ayarlarını bilmeniz gerekir.

a Makinenizde **Menu, 6 (Ağ), 2 (KABLOSUZ AĞ), 2 (Kur. Sihirbazı)**.

Kıblsz Ağ Etkin? mesajı görüntülenince **1** tuşuna basarak **Açık** ögesini seçin. Bu, kablosuz kurulum sihirbazını başlatır.

Bunu istemiyorsanız **Stop/Exit** tuşuna basarak kablosuz kurulum sihirbazından çıkın.

b Makine kullanılabilecek SSID'leri arar. Bir SSID listesi görüntülenirse, **▲** veya **▼** tuşunu kullanarak, 22. sayfadaki **18.** adıma yazdığınız SSID'yi seçin ve tuşuna basın.

Bir kimlik doğrulama yöntemi ve Ağ Anahtarı gerektiren bir şifreleme yöntemi seçip **c** adımına gidin.

Kimlik doğrulama yönteminiz Open System (Açık Sistem) ve şifreleme modunuz Hiçbiri ise, **e** adımına gidin.

Not

- Kullanılabilecek SSID'lerin listesinin görüntülenmesi birkaç saniye alır.
- SSID listesi görüntülenmezse, erişim noktanızın etkinleştirildiğinden emin olun. Makinenizi erişim noktasına yaklaştırın ve yeniden **a** adımından başlamayı deneyin.
- Erişim noktanız SSID'yi yayınlamayacak şekilde ayarlandıysa, SSID adını manuel olarak eklemeniz gerekecektir. Ayrıntılar için, **Ağ Kullanım Kılavuzu**'ndaki **Makinenizi SSID yayınlanmadığında yapılandırma** konusuna bakın.

Kablosuz erişim noktanız/yönlendiriciniz Wi-Fi Protected Setup'ı destekliyse, **Seçili** erişim noktası WPS ögesini destekliyor. WPS kullanılsın mı? mesajı görünür. Makinenizi otomatik kablosuz modunu kullanarak bağlamak için, **1** tuşuna basarak **Evet** ögesini seçin. (Hayır ögesini seçerseniz, **c** adımına gidip Ağ Anahtarını girin.) Kablosuz erişim noktanız/yönlendiriciniz üzerinde WPS ögesini başlatın, daha sonra **İleri**'yi seçin. görününce, kablosuz erişim noktanız/yönlendiricinizin üzerindeki Wi-Fi Protected Setup düğmesine basın ve ardından **1** tuşuna basın. **e** adımına geçin.



c Her harfi veya rakamı tuş takımından seçerek, 22. sayfadaki **18.** adıma yazdığınız Ağ Anahtarını girin. Girdiğiniz harfleri silmek için, **Clear** tuşuna basın.

Örneğin **a** harfini girmek için, tuş takımındaki **2** tuşuna bir kez basın. **3** rakamını girmek için, tuş takımındaki **3** tuşuna yedi kez basın. Harfler şu sırayla görünür: küçük harf, büyük harf ve sonra rakamlar.

Daha fazla bilgi için bkz. *Kablosuz Ayarları için Metin Girme* sayfa 32.

Tüm karakterleri girince **OK** tuşuna basın ve ardından, ayarlarınızı uygulamak için **1** tuşuna basarak **Evet** ögesini seçin. **d** adımına geçin.

d Makineniz, girdiğiniz bilgileri kullanarak, kablosuz ağınıza bağlanmayı deneyecektir.

e LCD'de bir bağlantı sonuç mesajı görünür ve otomatik olarak bir WLAN raporu yazdırılır.

Bağlantı başarısız olursa, yazdırılan rapordaki hata kodunu inceleyin ve bkz. *Sorun Giderme* sayfa 29.

OK! Kablosuz kurulumu tamamlanır. Makinenizin LCD'sinde sağ taraftaki dört düzey göstergesi, erişim noktanız/yönlendiricinizin kablosuz sinyal gücünü gösterir.

MFL-Pro Suite'i yüklemek için 20. adıma geçin.

Windows® Kullanıcıları için:

Şimdi şuraya gidin:
sayfa 33

Macintosh Kullanıcıları için:

Şimdi şuraya gidin:
sayfa 35



Wi-Fi Protected Setup veya AOSS™ kullanarak tek tuş yapılandırması (yalnızca Windows® ve Macintosh)

19 Kablosuz ayarlarını yapılandırın

- a** Aşağıda gösterildiği gibi, kablosuz erişim noktanızda/yönlendiricinizde Wi-Fi Protected Setup veya AOSS™ sembolü bulunduğunu doğrulayın.



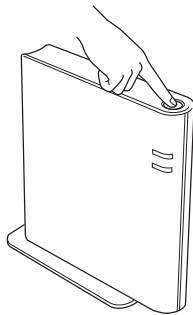
- b** Brother makineyi Wi-Fi Protected Setup veya AOSS™ erişim noktanızın/yönlendiricinizin menzili dahiline yerleştirin. Menzil, ortama bağlı olarak değişebilir. Erişim noktanızla/yönlendiricinizle verilen talimatlara bakın.

- c** Makinenizde **Menu, 6 (Ağ), 2 (KABLOSUZ AĞ), 3 (WPS/AOSS)**.

Kablosuz Ağ Etkin? mesajı görüntülenince **1** tuşuna basarak **Açık** öğesini seçin. Bu, kablosuz kurulum sihirbazını başlatır.

Bunu istemiyorsanız **Stop/Exit** tuşuna basarak kablosuz kurulum sihirbazından çıkın.

Kablosuz erişim noktanız/yönlendiriciniz üzerinde WPS/AOSS öğesini başlatın. görününce, kablosuz erişim noktanızdaki/yönlendiricinizdeki Wi-Fi Protected Setup veya AOSS™ düğmesine basın. Talimatlar için, kablosuz erişim noktanızın/yönlendiricinizin kullanım kılavuzuna bakın. **OK** tuşuna basın.



Bu özellik, erişim noktanızın/yönlendiricinizin makinenizi yapılandırmak için kullanacağı modu (Wi-Fi Protected Setup veya AOSS™) otomatik olarak algılar.

Not

Kablosuz erişim noktanız/yönlendiriciniz Wi-Fi Protected Setup'ı (PIN Yöntemi) destekliyorsa ve makinenizi PIN (Kişisel Kimlik Numarası) Yöntemini kullanarak yapılandırmak istiyorsanız, *Ağ Kullanım Kılavuzu*'ndaki *Wi-Fi Protected Setup'ın PIN Yöntemini Kullanma* konusuna bakın.

- d** LCD'de bir bağlantı sonuç mesajı görünür ve otomatik olarak bir WLAN raporu yazdırılır. Bağlantı başarısız olursa, yazdırılan rapordaki hata kodunu inceleyin ve bkz. *Sorun Giderme* sayfa 29.

OK! Kablosuz kurulumu tamamlanır. Makinenizin LCD'sinde sağ taraftaki dört düzey göstergesi, erişim noktanızın/yönlendiricinizin kablosuz sinyal gücünü gösterir.

MFL-Pro Suite'i yüklemek için 20. adıma geçin.

Windows® Kullanıcıları için:

Şimdi şuraya gidin:
sayfa 33

Macintosh Kullanıcıları için:

Şimdi şuraya gidin:
sayfa 35



Sorun Giderme

ÖNEMLİ

Lütfen Brother Müşteri Hizmetleri'ni kablosuz güvenlik bilgileri olmadan aramayın. Ağ güvenlik ayarlarınızı bulmanızda size yardımcı olamayız.

Kablosuz ayarlarını (SSID ve Ağ Anahtarını) nasıl bulabilirim

1. Kablosuz erişim noktanızla/yönlendiricinizle verilen belgelere bakmanız gerekir.
2. İlk ağ adı, üreticinin adı veya model adı olabilir.
3. Güvenlik bilgilerine sahip değilseniz, lütfen yönlendirici üreticisine, sistem yöneticinize veya internet sağlayıcınıza danışın.

- * Ağ Anahtarı Şifre, Güvenlik Anahtarı veya Şifreleme Anahtarı olarak da tanımlanmış olabilir.
- * Kablosuz erişim noktası/yönlendirici SSID'yi yayınlamayacak şekilde ayarlandıysa, SSID otomatik olarak algılanmaz. SSID adını manuel olarak girmeniz gerekir. *Ağ Kullanım Kılavuzu*'ndaki *Makinenizi SSID yayınlanmadığında yapılandırma* konusuna bakın.

WLAN raporu

Yazdırılan WLAN raporu bağlantının başarısız olduğunu gösteriyorsa, rapordaki hata kodunu inceleyin ve aşağıdaki talimatlara bakın.


Hata kodu	Önerilen Çözümler
TS-01	<p>Kablosuz ayarı etkinleştirilmemiştir; kablosuz ayarını AÇIK yapın.</p> <ul style="list-style-type: none">- Makinenize bir LAN kablosu takılıysa, kabloyu ayırın ve makinenizin kablosuz ayarını AÇIK yapın.<ol style="list-style-type: none">1. Makinenizde Menu, 6 (Ağ), 2 (KABLOSUZ AĞ), 2 (Kur. Sihirbazı).2. Kablosuz Ağ Etkin? mesajı görüntülenince 1 tuşuna basarak Açık öğesini seçin. Bu, kablosuz kurulum sihirbazını başlatır.
TS-02	<p>Kablosuz erişim noktası/yönlendirici algılanamıyor.</p> <ol style="list-style-type: none">1. Aşağıdaki 4 noktayı inceleyin.<ul style="list-style-type: none">- Kablosuz erişim noktasına/yönlendiriciye güç verildiğinden emin olun.- Makinenizi engel bulunmayan veya kablosuz erişim noktasına/yönlendiriciye yakın bir yere taşıyın.- Kablosuz ayarlarını yapılandırırken, makineyi geçici olarak kablosuz erişim noktasından en fazla bir metre uzakta bir noktaya yerleştirin.- Kablosuz erişim noktanız/yönlendiriciniz MAC adresi filtrelemesi kullanıyorsa, filtrede Brother makinenin MAC adresine izin verildiğinden emin olun.2. SSID'yi ve güvenlik bilgilerini (SSID/kimlik doğrulama yöntemi/şifreleme yöntemi/Ağ Anahtarı) elle girdiyse, bilgiler doğru olmayabilir. SSID'yi ve güvenlik bilgilerini yeniden doğrulayıp, gereken doğru bilgileri yeniden girin. Doğrulamak için bkz. <i>Kablosuz ayarlarını (SSID ve Ağ Anahtarını) nasıl bulabilirim</i> sayfa 29.



Kablosuz Ağ Kullanıcıları için

Hata kodu	Önerilen Çözümler												
TS-04	<p>Seçilen kablosuz erişim noktasının/yönlendiricinin kullandığı Kimlik Doğrulama/Şifreleme yöntemleri makineniz tarafından desteklenmiyor.</p> <p>Altyapı modu için, kablosuz erişim noktasının/yönlendiricinin kimlik doğrulama ve şifreleme yöntemlerini değiştirin. Makineniz şu kimlik doğrulama yöntemlerini desteklemektedir: WPA, WPA2, OPEN ve Paylaşımlı anahtar. WPA TKIP veya AES şifreleme yöntemlerini destekler. WPA2, şifreleme yöntemi için AES'yi destekler. OPEN ve Paylaşımlı anahtar, WEP şifrelemeye karşılık gelir.</p> <p>Sorununuz çözülmediyse, girdiğiniz SSID veya ağ ayarları doğru olmayabilir. Kablosuz ağ ayarlarını yeniden doğrulayın.</p> <p>Kimlik doğrulama ve şifreleme yöntemleri birleşik tablosu</p> <table border="1"><thead><tr><th>Kimlik doğrulama yöntemi</th><th>Şifreleme yöntemi</th></tr></thead><tbody><tr><td rowspan="2">WPA-Kişisel</td><td>TKIP</td></tr><tr><td>AES</td></tr><tr><td>WPA2-Kişisel</td><td>AES</td></tr><tr><td rowspan="2">OPEN</td><td>WEP</td></tr><tr><td>HiçBİRİ (şifrelemesiz)</td></tr><tr><td>Paylaşımlı anahtar</td><td>WEP</td></tr></tbody></table> <p>Doğrulamak için bkz. <i>Kablosuz ayarlarını (SSID ve Ağ Anahtarını) nasıl bulabilirim</i> sayfa 29.</p> <p>Geçici mod için, bilgisayarınızın kablosuz ayar kimlik doğrulama ve şifreleme yöntemlerini değiştirin.</p> <p>Makineniz, isteğe bağlı WEP şifrelemesiyle birlikte yalnızca OPEN kimlik doğrulama yöntemini desteklemektedir.</p>	Kimlik doğrulama yöntemi	Şifreleme yöntemi	WPA-Kişisel	TKIP	AES	WPA2-Kişisel	AES	OPEN	WEP	HiçBİRİ (şifrelemesiz)	Paylaşımlı anahtar	WEP
Kimlik doğrulama yöntemi	Şifreleme yöntemi												
WPA-Kişisel	TKIP												
	AES												
WPA2-Kişisel	AES												
OPEN	WEP												
	HiçBİRİ (şifrelemesiz)												
Paylaşımlı anahtar	WEP												
TS-05	<p>Güvenlik bilgileri (SSID/Ağ Anahtarı) yanlış.</p> <p>SSID ve güvenlik bilgilerini (Ağ Anahtarı) yeniden doğrulayın.</p> <p>Yönlendiriciniz WEP şifreleme kullanıyorsa, ilk WEP anahtarı olarak kullanılan anahtarı girin. Brother makineniz yalnızca ilk WEP anahtarının kullanımını desteklemektedir.</p> <p>Doğrulamak için bkz. <i>Kablosuz ayarlarını (SSID ve Ağ Anahtarını) nasıl bulabilirim</i> sayfa 29.</p>												
TS-06	<p>Kablosuz güvenlik bilgileri (Kimlik Doğrulama yöntemi/Şifreleme yöntemi/Ağ Anahtarı) yanlış.</p> <p>TS-04'teki tabloda, kablosuz güvenlik bilgilerini (Kimlik Doğrulama yöntemi/Şifreleme yöntemi/Ağ Anahtarı) yeniden doğrulayın.</p> <p>Yönlendiriciniz WEP şifreleme kullanıyorsa, ilk WEP anahtarı olarak kullanılan anahtarı girin. Brother makineniz yalnızca ilk WEP anahtarının kullanımını desteklemektedir.</p> <p>Doğrulamak için bkz. <i>Kablosuz ayarlarını (SSID ve Ağ Anahtarını) nasıl bulabilirim</i> sayfa 29.</p>												



Hata kodu	Önerilen Çözümler
TS-07	<p>Makineniz, WPS veya AOSS™ etkinleştirilmiş bir kablosuz erişim noktası/yönlendirici algılayamıyor.</p> <p>Kablosuz ayarlarınızı WPS veya AOSS™ kullanarak yapılandırmak istiyorsanız, hem makinenizi, hem de kablosuz erişim noktasını/yönlendiricini çalıştırmanız gerekir. Kablosuz erişim noktasının/yönlendiricinin WPS veya AOSS™ desteklediğini doğrulayıp yeniden başlatmayı deneyin.</p>  <p>Kablosuz erişim noktasını/yönlendiricini WPS veya AOSS™ kullanarak nasıl çalıştıracağını bilmiyorsanız, kablosuz erişim noktasıyla/yönlendiricinizle verilen belgelere bakın, kablosuz erişim noktasının/yönlendiricinin üreticisine ya da ağ yöneticinize sorun.</p>
TS-08	<p>WPS veya AOSS™ etkinleştirilmiş iki veya daha fazla sayıda kablosuz erişim noktası algılanıyor.</p> <ul style="list-style-type: none">- Menzilde yalnızca bir kablosuz erişim noktasında/yönlendiricide WPS veya AOSS™ yönteminin etkinleştirildiğini doğrulayın ve yeniden deneyin.- Diğer erişim noktalarından oluşabilecek paraziti önlemek için, yeniden denemek için birkaç dakika bekleyin.



Kablosuz Ayarları için Metin Girme

Çoğu sayı tuşunun üzerinde üç veya dört harf yazılıdır. **0**, **#** ve ***** tuşlarında harf yazılı değildir, çünkü bu tuşlar özel karakterler için kullanılır.

İlgili sayı tuşuna art arda basarak, istediğiniz karaktere erişebilirsiniz.

Kablosuz ağ ayarlarını yapılandırmak için

Basılacak Tuş	Bir kez	İki kez	Üç kez	Dört kez	Beş kez	Altı kez	Yedi kez	Sekiz kez	Dokuz kez
2	a	b	c	A	B	C	2	a	b
3	d	e	f	D	E	F	3	d	e
4	g	h	i	G	H	I	4	g	h
5	j	k	l	J	K	L	5	j	k
6	m	n	o	M	N	O	6	m	n
7	p	q	r	s	P	Q	R	S	7
8	t	u	v	T	U	V	8	t	u
9	w	x	y	z	W	X	Y	Z	9

Boşluk girme

Bir ada boşluk girmek için, karakterler arasında ► tuşuna iki kez basın.

Düzeltilme

Bir harfi yanlış girer ve değiştirmek isterseniz, ◀ veya ▶ tuşuna basarak imleci yanlış karakterin altına getirin ve **Clear** tuşuna basın. Doğru karakteri yeniden girin. Ayrıca, dönüp araya harf ekleyebilirsiniz.

Veya **Clear** tuşuna basarak soldaki karakteri silin ve doğru karakteri yeniden girin.

Harfleri yineleme

Önceki harfle aynı tuşa bulunan bir harf girmeniz gerekirse, tuşa yeniden basmadan önce ► tuşuna basarak imleci sağa getirin.

Özel karakterler ve semboller

*****, **#** veya **0** tuşuna basın ve ardından ◀ ya da ▶ tuşuna basarak, imleci istediğiniz karaktere veya sembole getirin.

OK tuşuna basarak karakteri seçin.

Tuş: * karakter: (boşluk) ! " # \$ % & ' () * + , - . /

Tuş: # karakter: ; < = > ? @ [] ^ _ \ ~ ` | { }

0 tuşlarına basın. karakter: 0 \ { | } ~

1 tuşlarına basın. karakter: @ . / 1



Sürücülerini ve Yazılımı yükleyin (Windows® 2000 Professional/XP/XP Professional x64 Edition/ Windows Vista®/Windows® 7)

20 Yüklemeden önce

Bilgisayarınızın AÇIK olduğundan ve oturumu Yönetici haklarıyla açtığınızdan emin olun.

ÖNEMLİ

- Çalışan program varsa kapatın.
- İşletim sisteminize bağlı olarak ekranlar değişebilir.

Not

- Yükleme CD-ROM'unda ScanSoft™ PaperPort™ 12SE yazılımı vardır. Bu yazılım Windows® XP (SP3 veya üstü), XP Professional x64 Edition (SP2 veya üstü), Windows Vista® (SP2 veya üstü) ve Windows® 7'yi destekler. MFL-Pro Suite'i yüklemeden önce en son Windows® Service Pack güncellemesini yapın. Windows® 2000 (SP4 veya üstü) kullanıcıları için, MFL-Pro Suite'i yüklerken ScanSoft™ PaperPort™ 11SE indirme ekranı görününce ekrandaki talimatları izleyin.
- Kurulum işlemi boyunca tüm kişisel güvenlik duvarı yazılımlarını (Windows® Güvenlik Duvarı dışında), casus yazılımdan koruma veya antivirüs uygulamalarını devre dışı bırakın.

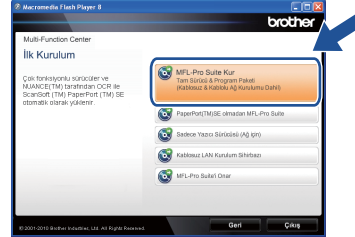
21 MFL-Pro Suite'i yükleyin

- a** Yükleme CD-ROM'unu CD-ROM sürücünüze koyun. Model adı ekranı açılırsa makinenizi seçin. Dil ekranı açılırsa dilinizi seçin.

Not

Brother ekranı otomatik olarak görüntülenmezse **Bilgisayarım (Bilgisayar)** konumuna gidin, CD-ROM simgesine ve ardından **start.exe** ögesine çift tıklayın.

- b** İlk Kurulum ögesine ve sonra MFL-Pro Suite Kur ögesine tıklayın.



- c** Lisans sözleşmesini kabul ediyorsanız **Evet** ögesine tıklayın.

Not

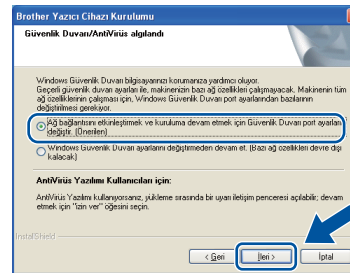
- Yükleme otomatik olarak devam etmezse, CD-ROM'u çıkarıp yeniden takarak veya kök klasörden **start.exe** programını çift tıklayarak en üst menüyü yeniden açın ve MFL-Pro Suite'i kurmak için **b** adımından devam edin.
- Windows Vista® ve Windows® 7 kullanıcıları için, **Kullanıcı Hesabı Denetimi** ekranı görününce **İzin Ver** veya **Evet** düğmesine tıklayın.

- d** **Kablosuz Ağ Bağlantısı** ögesini seçin ve **İleri** düğmesine tıklayın.

Not

PS sürücüsünü (BR-Script3 yazıcı sürücüsü) yüklemek istiyorsanız, **Özel Kurulum** ögesini seçin ve ardından ekrandaki talimatları izleyin.

- e** **Güvenlik Duvarı/AntiVirüs algılandı** ekranı görüldüğünde **Ağ bağlantısını etkinleştirmek ve kurulumu devam etmek için Güvenlik Duvarı port ayarlarını değiştir.** (Önerilen) ögesini seçin ve **İleri** düğmesine tıklayın.
(Windows® 2000 kullanıcıları için değildir)



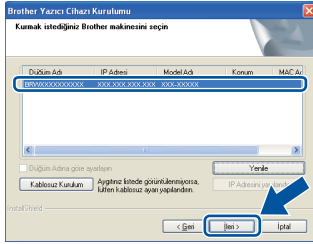


Windows® Güvenlik Duvarı kullanmıyorsanız, aşağıdaki ağ bağlantı noktalarının nasıl ekleneceği hakkında bilgi almak için, güvenlik duvarınızın veya antivirüs yazılımınızın kullanım kılavuzuna bakın.

- Ağdan tarama için UDP bağlantı noktası 54925'i ekleyin.
- Ağdan PC-Fax alımı için, UDP bağlantı noktası 54926'yı ekleyin.
- Ağ bağlantısı ile hala sorun yaşıyorsanız, UDP bağlantı noktası 137'yi ekleyin.



Bu ekran görününceye kadar ekrandaki talimatları izleyin. Listedeki makineyi seçin ve **İleri** düğmesine tıklayın.



Not

WEP kullanıyorsanız ve LCD'de 'Bağlandı' mesajı görünüyorsa ancak makineniz bulunamıyorsa, WEP anahtarını doğru girdiğinizden emin olun. WEP anahtarı büyük/küçük harf duyarlıdır.



Kurulumu tamamlamak için ekrandaki talimatları izleyin.

ÖNEMLİ

Kurulum sırasında ekranlardan hiçbirini iptal ETMEYİN. Tüm ekranların açılması birkaç saniye sürebilir.



Not

- Windows Vista® ve Windows® 7 kullanıcıları için, **Windows Güvenliği** ekranı görününce, onay kutusunu işaretleyin ve **Yükle** düğmesine tıklayarak yüklemeyi doğru bir şekilde tamamlayın.
- Yazılım yüklemesi sırasında bir hata mesajı görünürse, **Başlat/Tüm Programlar/Brother/MFC-XXXX LAN** konumundaki (MFC-XXXX, modelinizin adıdır) **Kurulum Tanıları** uygulamasını çalıştırın.

22

Başka bilgisayarlara MFL-Pro Suite'i kurun (gerekliyse)

Makinenizi ağ üzerindeki birden fazla bilgisayarla birlikte kullanmak isterseniz MFL-Pro Suite'i her bilgisayara kurun. 33. sayfadaki **21.** adıma gidin.



Not

Ağ lisansı (Windows®)

Bu ürün, en fazla 5 kullanıcı için bir bilgisayar lisansı içerir. Bu lisans, ScanSoft™ PaperPort™ 12SE veya ScanSoft™ PaperPort™ 11SE içeren MFL-Pro Suite'in ağdaki en fazla 5 bilgisayara yüklenmesini desteklemektedir. ScanSoft™ PaperPort™ 12SE veya ScanSoft™ PaperPort™ 11SE yüklü 5'ten fazla bilgisayar kullanmak istiyorsanız, lütfen ek 5 kullanıcı için birden fazla bilgisayar lisans anlaşması paketi olan Brother NL-5 paketini satın alın. NL-5 paketini satın almak için, yetkili Brother bayinizle veya Brother müşteri hizmetleriyle bağlantı kurun.

Son

Kurulum tamamlanır.



Not

- Makine için belirtilen bir IP Adresi kullanırsanız, kontrol panelini kullanarak Başlatma Yöntemi'ni Statik olarak ayarlamanız gerekir. Daha fazla bilgi için, *Ağ Kullanım Kılavuzu*'ndaki *Ağ menüsü* konusuna bakın.
- Güvenlik ayarlarınıza bağlı olarak, makineyi veya yazılımını kullanırken bir Windows Güvenlik veya virüsten koruma yazılımı penceresi görünebilir. Lütfen pencerenin devam etmesine izin verin.
- **XML Paper Specification Yazıcı Sürücüsü**
XML Paper Specification (XML Kağıt Belirtimi) Yazıcı Sürücüsü, XML Paper Specification belgelerini kullanan uygulamalardan yazdırırken, Windows Vista® ve Windows® 7 için en uygun sürücüdür. Lütfen <http://solutions.brother.com/> adresinden Brother Solutions Center'a erişerek en son sürücüyü indirin.



Sürücülerini ve Yazılımı yükleyin (Mac OS X 10.4.11 - 10.6.x)

20 Yüklemeden önce

Makinenizin elektrik kaynağına bağlı olduğundan ve Macintosh bilgisayarınızın AÇIK olduğundan emin olun. Oturumu yönetici haklarıyla açmanız gerekmektedir.

ÖNEMLİ

Mac OS X 10.4.10 kullanıcıları için, Mac OS X 10.4.11 - 10.6.x sürümüne yükseltin. (Kullandığınız Mac OS X'le ilgili en güncel bilgileri ve sürücülerini edinmek için <http://solutions.brother.com/> adresini ziyaret edin.)

Not

PS sürücüsünü (BR-Script3 yazıcı sürücüsü) yüklemek istiyorsanız, lütfen <http://solutions.brother.com/> adresindeki Brother Solutions Center'a gidin, modelinizin sayfasındaki Downloads bağlantısına tıklayın ve kurulum talimatları için SSS'yi ziyaret edin.

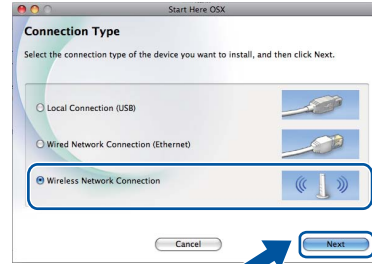
21 MFL-Pro Suite'i yükleyin

a Yükleme CD-ROM'unu CD-ROM sürücünüze koyun.

b **Start Here OSX** simgesine çift tıklayın. Ekrandaki talimatları izleyin.



c **Wireless Network Connection** (Kablosuz Ağ Bağlantısı) öğesini seçin ve **Next** (İleri) öğesine tıklayın.



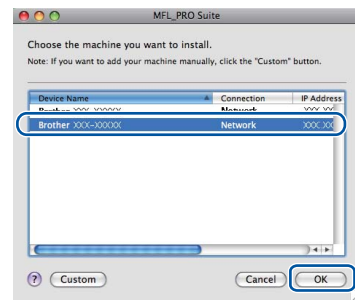
ÖNEMLİ

Kurulum sırasında ekranlardan hiçbirini iptal ETMEYİN.

Not

- Yüklemenin tamamlanması birkaç dakika sürebilir.
- Kablosuz ayarlarınız başarısız olursa **Wireless Device Setup Wizard** (Kablosuz Aygıt Kurulum Sihirbazı) ekranı görünür. Ekrandaki talimatları izleyerek kablosuz yapılandırmasını tamamlayın.

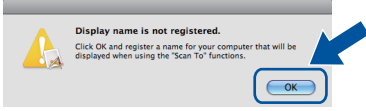
d Bu ekran görününceye kadar ekrandaki talimatları izleyin. Listedeki makinenizi seçin ve sonra **OK** (Tamam) öğesine tıklayın.



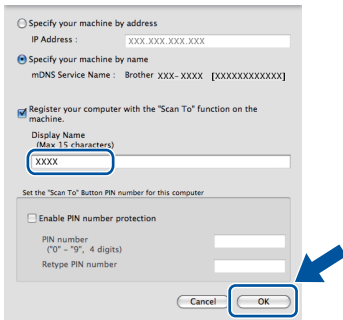



Not

- Ağ Yapılandırması Raporu'nu yazdırarak, makinenizin MAC Adresini (Ethernet Adresi) ve IP Adresini bulabilirsiniz. Bkz. *Ağ Yapılandırması Raporunu Yazdırın* sayfa 37.
- Bu ekran görünürse **OK** (Tamam) ögesine tıklayın.



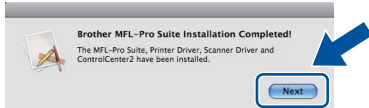
Display Name (Görünen Ad) alanına Macintosh'unuz için en fazla 15 karakter uzunluğunda bir ad girin ve **OK** (Tamam) ögesine tıklayın. **e** adımına gidin.



- Ağ üzerinden tarama yapmak için makinenin **SCAN** tuşunu kullanmak istiyorsanız, **Register your computer with the "Scan To" function on the machine.** (Bilgisayarınızı makinede "Tara" işlevleriyle kaydedin) kutusunu işaretlemeniz gerekir.
-  (**SCAN**) tuşuna bastığınız ve bir tarama seçeneği belirlediğiniz zaman, girdiğiniz ad makinenin LCD ekranında gösterilir. (Daha fazla bilgi için, *Yazılım Kullanıcı Kılavuzu*'ndaki *Ağdan Tarama* konusuna bakın.)



Bu ekran görününce **Next** (İleri) ögesine tıklayın.



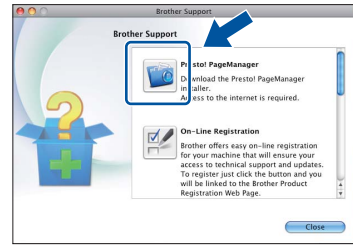
MFL-Pro Suite kurulumu tamamlanmıştır. **36.** sayfadaki **22.** adıma gidin.

22

Presto! PageManager'ı indirin ve yükleyin

Presto! PageManager yüklenince, Brother ControlCenter2'ye OCR kabiliyeti kazandırır. Presto! PageManager ile fotoğraf ve belgelerinizi kolayca tarayabilir, paylaşabilir ve düzenleyebilirsiniz.

Brother Support (Brother Destek) ekranında **Presto! PageManager** ögesine tıklayın ve ekrandaki talimatları izleyin.



23

Başka bilgisayarlara MFL-Pro Suite'i kurun (gerekliyse)

Makinenizi ağ üzerindeki birden fazla bilgisayarla birlikte kullanmak isterseniz MFL-Pro Suite'i her bilgisayara kurun. 35. sayfadaki **21.** adıma gidin.

Son

Kurulum tamamlanır.



Not

Makine için belirtilen bir IP Adresi kullanırsanız, kontrol panelini kullanarak Başlatma Yöntemi'ni Statik olarak ayarlamamız gerekir. Daha fazla bilgi için, *Ağ Kullanım Kılavuzu*'ndaki *Ağ menüsü* konusuna bakın.

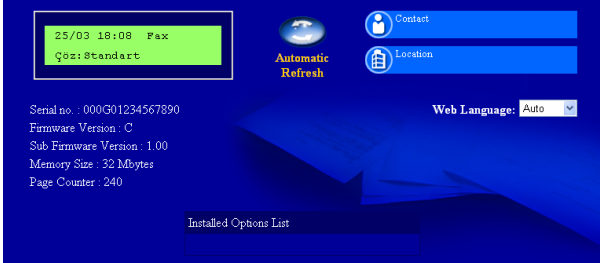
Web Tabanlı Yönetim (web tarayıcı)


Brother yazdırma sunucusu, durumunu ya da yapılandırma ayarlarının bazılarını HTTP (Hyper Text Transfer Protocol) kullanarak izlemenizi sağlayan bir web sunucusuna sahiptir.

Not

- Varsayılan Kullanıcı Adı: **'admin'**. Varsayılan şifre: **'access'**. Bu şifreyi değiştirmek için bir web tarayıcı kullanabilirsiniz.
- Windows® için Microsoft® Internet Explorer® 6.0 (veya üstü) ya da Firefox 3.0 (veya üstü) ve Macintosh için Safari 3.0 (veya üstü) önerilir. Hangi tarayıcıyı kullanırsanız kullanın her zaman JavaScript ve tanımlama bilgilerinin etkin olduğundan emin olun. Bir web tarayıcı kullanmak için yazdırma sunucusunun IP adresine gereksiniminiz olacaktır. Yazdırma sunucusunun IP adresi, Ağ Yapılandırması Raporu'nda verilir.

- Tarayıcınızı açın.
- Tarayıcınızın adres çubuğuna "http://makinenizin IP adresi" yazın (burada "makinenin IP adresi", yazıcının IP adresi veya yazdırma sunucusunun adıdır).
 - Örneğin http://192.168.1.2/



 **Ağ Kullanım Kılavuzu'ndaki Web Based Management** konusuna bakın.

Ağ Yapılandırması Raporunu Yazdırın

Geçerli ağ ayarlarını onaylamak için Ağ Yapılandırması Raporunu yazdırabilirsiniz.

- Makineyi açın ve Hazır durumuna gelene kadar bekleyin.
- Menu, 5, 6** tuşlarına basın.
- Start** tuşuna basın.
Makine, geçerli ağ ayarlarını yazdıracaktır.
- Stop/Exit** tuşuna basın.

Ağ ayarlarını fabrika ayarlarına döndürme

Dahili Yazıcı/Tarayıcı sunucusunun tüm ağ ayarlarını fabrika ayarlarına geri döndürmek için lütfen aşağıdaki adımları izleyin.

- Makinenin çalışmadığından emin olarak makinenin tüm kablolarını sökün (elektrik kablosu hariç).
- Menu, 6, 0** tuşlarına basın.
- 1** tuşuna basarak **Sıfırla** öğesini seçin.
- 1** tuşuna basarak **Evet** öğesini seçin.
Makine yeniden başlar. Başlatma tamamlanınca kabloları yeniden bağlayın.

Brother CreativeCenter



İlham alın. Windows kullanıyorsanız, kişisel ve profesyonel kullanıma yönelik çok sayıda fikir ve kaynak bulunan ÜCRETSİZ web sitemize erişmek için masaüstünüzdeki Brother CreativeCenter simgesine çift tıklayın.

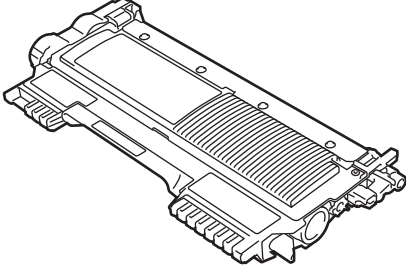
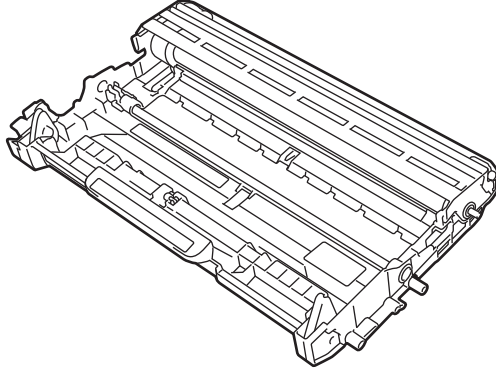



Mac kullanıcıları Brother CreativeCenter sayfasına şu web adresinden erişebilir:

<http://www.brother.com/creativecenter/>

Sarf malzemeleri

Sarf malzemelerinin deęiştirilmesi zamanı geldiğinden, kontrol paneldeki LCD'de bir hata gösterilir. Makinenizin sarf malzemeleriyle ilgili daha fazla bilgi için <http://solutions.brother.com/> web sitesini ziyaret edin veya yerel Brother satıcınızla görüşün.

Toner kartuşları	Drum ünitesi
Standart Toner: TN-2260 Yüksek Kapasiteli Toner: TN-2280	DR-2255
	

 Sarf malzemelerini deęiştirmek için, *Basit Kullanım Kılavuzu*'ndaki *Sarf malzemelerini deęiştirme* konusuna bakın.

Ticari markalar

Brother logosu Brother Industries, Ltd.'in tescilli ticari markasıdır.

Brother, Brother Industries, Ltd.'in tescilli ticari markasıdır.

Microsoft, Windows, Windows Server ve Internet Explorer, Microsoft Corporation'ın Amerika Birleşik Devletleri'nde ve/veya diğer ülkelerde tescilli ticari markalarıdır.

Windows Vista, Microsoft Corporation'ın Amerika Birleşik Devletleri'nde ve diğer ülkelerde tescilli ticari markası ve/veya ticari markasıdır.

Apple, Macintosh ve Safari ve TrueType, Apple Inc.'in Amerika Birleşik Devletleri ve diğer ülkelerde tescilli ticari markalarıdır.

Mac ve Mac logosu, Apple Inc.'nin Amerika Birleşik Devletleri ve diğer ülkelerde tescilli ticari markalarıdır.

Wi-Fi ve Wi-Fi Alliance, Wi-Fi Alliance'in tescilli ticari markalarıdır.

AOSS, Buffalo Inc.'in ticari markasıdır.

Nuance, Nuance logosu, PaperPort ve ScanSoft, Amerika Birleşik Devletleri ve/veya diğer ülkelerde Nuance Communications, Inc. veya iştiraklerinin tescilli ticari markaları veya ticari markalarıdır.

Brother ürünleri üzerinde belirtilen ticaret adları veya ürün adları, ilgili belgeler ve diğer malzemeler, ilgili şirketlerin ticari markaları veya tescilli ticari markalarıdır.

Derleme ve Yayımlama

Bu kılavuz, Brother Industries, Ltd. gözetiminde en son ürün tanımlamalarını ve özelliklerini içerecek şekilde derlenmiş ve basılmıştır.

Bu kılavuzun içeriği ve ürünün özellikleri haber vermeksizin değiştirilebilir.

Brother, ürünün özellikleri ile bu kılavuzun içeriğinde haber vermeksizin değişiklik yapma hakkını saklı tutar ve yayımla ilgili baskı ve diğer hatalar da dahil olmak kaydıyla ancak bunlarla sınırlı kalmamak üzere sunulan içeriğe bağlı kalınmasından kaynaklanabilecek herhangi bir zarardan (dolaylı zararlar dahil) sorumlu tutulamaz.

Telif Hakkı ve Lisans

©2010 Brother Industries, Ltd.

Bu ürün aşağıdaki firmalar tarafından geliştirilmiş yazılım içerir:

©1983-1998 PACIFIC SOFTWARES, INC.

©2010 Devicescape Software, Inc.

Bu ürün, ZUKEN ELMIC, Inc. tarafından geliştirilmiş olan "KASAGO TCP/IP" yazılımını içerir.