

Lees eerst het boekje over Veiligheid en wetgeving voordat u uw machine installeert. Lees vervolgens deze installatiehandleiding voor de juiste installatie- en configuratie-instructies.

<b>WAARSCHUWING</b>	<u>WAARSCHUWING</u> geeft een mogelijk gevaarlijke situatie aan die, als deze niet wordt voorkomen, kan resulteren in ernstig of fataal letsel.
<b>VOORZICHTIG</b>	<u>VOORZICHTIG</u> geeft een mogelijk gevaarlijke situatie aan die, als deze niet wordt voorkomen, kan resulteren in enig letsel.

## 1 De machine uitpakken en de onderdelen controleren

- De meeste illustraties in deze installatiehandleiding hebben betrekking op de MFC-J6710DW.
- De meegeleverde onderdelen kunnen per land verschillen.

		Startercartridges	Zwart Geel Cyaan Magenta (Circa 65% capaciteit van de vervangingscartridge) Zie <i>Verbruiksartikelen</i> in de <i>Beknopte gebruikershandleiding</i> .	Installatiehandleiding
Beknopte gebruikershandleiding	Boekje over Veiligheid en wetgeving	Installatie-cd-rom Cd-rom met documentatie	Netsnoer Kabels kunnen per land verschillen	Telefoonsnoer

### WAARSCHUWING

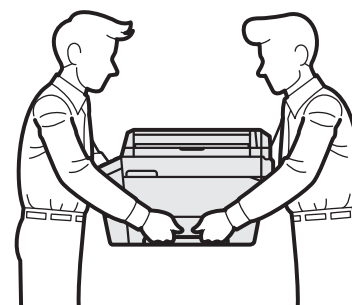
Voor het verpakken van de machine is gebruikgemaakt van plastic zakken. Plastic zakken zijn geen speelgoed. Houd deze zakken uit de buurt van baby's en kinderen om verstikking te voorkomen. Voer deze zakken op de juiste manier af.

### VOORZICHTIG

(Voor MFC-J6710DW)

**Zorg ervoor dat u met minstens twee personen bent wanneer u deze machine wilt verplaatsen of optillen. Zo voorkomt u letsel. Let erop dat u uw vingers niet klemt wanneer u de machine weer neerzet.**

- Verwijder de beschermtape en de folie van de machine en van het LCD-scherm.
- Controleer of alle onderdelen zich in de verpakking bevinden.



### **Opmerking**

- Bewaar al het verpakkingsmateriaal en de doos, voor het geval u de machine moet verzenden.
- U dient zelf een geschikte interfacekabel aan te schaffen voor de interface die u wilt gebruiken (voor een USB- of netwerkaansluiting).

#### **USB-kabel**

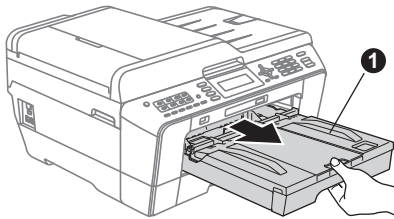
Gebruik bij voorkeur een USB 2.0-kabel (type A/B) die niet langer is dan 2 meter (de kabel wordt niet meegeleverd).

#### **Netwerkkabel**

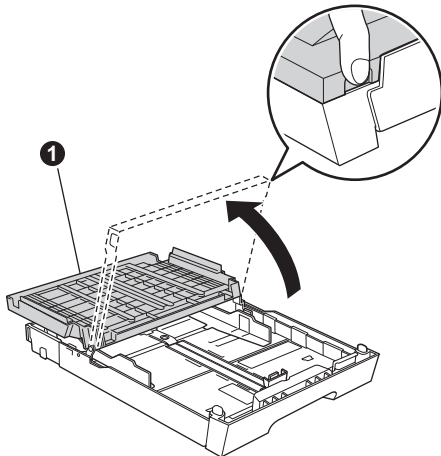
Gebruik een rechtstreekse categorie 5 (of hoger) twisted-pairkabel voor een 10BASE-T of 100BASE-TX Fast Ethernet-netwerk.

## **2** Normaal papier van A4-formaat plaatsen

- a** Trek de papierlade (voor de MFC-J6710DW is dit papierlade 1, de bovenste lade) ❶ volledig uit de machine.

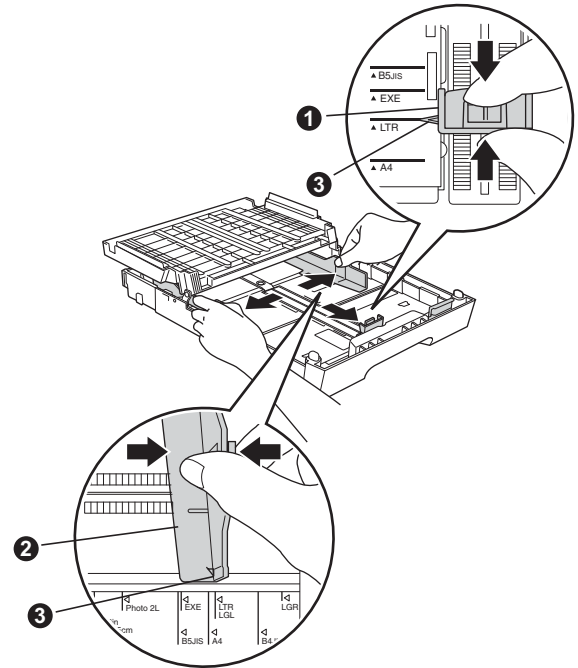


- b** Open het deksel van de uitvoerlade ❶.



- c** Houd de papiergeleider voor de lengte ❶ voorzichtig ingedrukt en stel deze af op het papierformaat. Doe vervolgens hetzelfde met de papiergeleiders voor de breedte ❷.

Zorg ervoor dat de driehoekjes ❸ op de papiergeleiders voor de lengte ❶ en de breedte ❷ op gelijke hoogte met de aanduiding voor het gebruikte papierformaat staan.

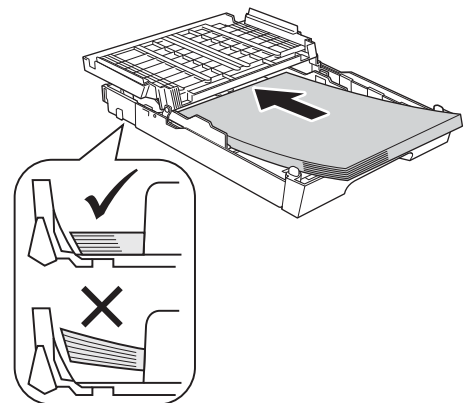


- d** Waaier de stapel papier goed door om te voorkomen dat papier vastloopt of scheef wordt ingevoerd.

- e** Plaats het papier voorzichtig in de papierlade (voor de MFC-J6710DW is dit lade 1) met de afdrukszijde naar beneden en de bovenrand eerst.

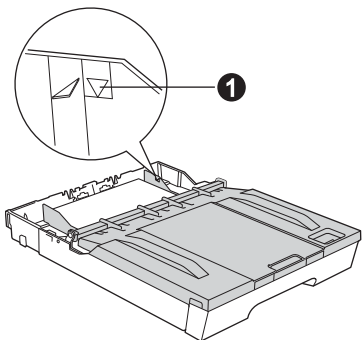
### **Opmerking**

Duw het papier **NIET** te ver in de lade.

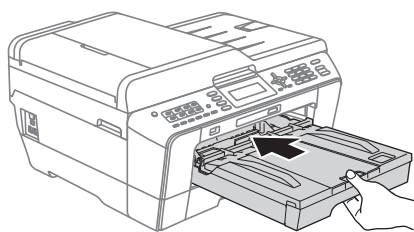


**f** Pas de papiergeleiders met beide handen voorzichtig aan het papier aan. Controleer of de papiergeleiders voor de breedte de papierreanden raken.

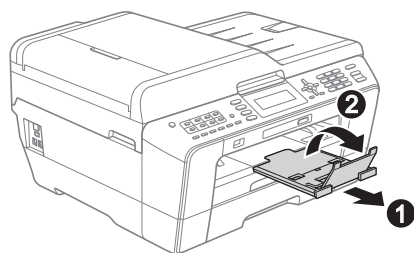
**g** Sluit het deksel van de uitvoerlade. Controleer of het papier plat in de lade ligt en onder de markering ① blijft die het maximum aangeeft.



**h** Duw de papierlade *langzaam* volledig in de machine.



**i** Terwijl u de papierlade vasthoudt, trekt u de papiersteun ① uit tot u een klik hoort en vervolgens vouwt u de papiersteunklep ② uit.



#### **Opmerking**

(Voor MFC-J6710DW)

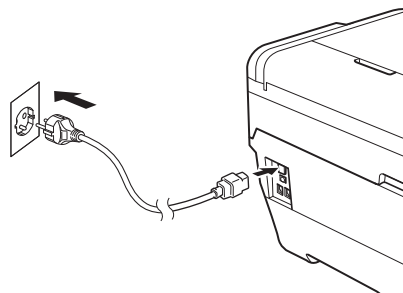
Meer informatie over lade 2 (de onderste bak) vindt u in Papier laden in papierlade 2 in hoofdstuk 2 van de Beknopte gebruikershandleiding.

## 3 Het netsnoer en de telefoonlijn aansluiten

### **BELANGRIJK**

Sluit de USB-kabel nu nog **NIET** aan (als u een USB-kabel gebruikt).

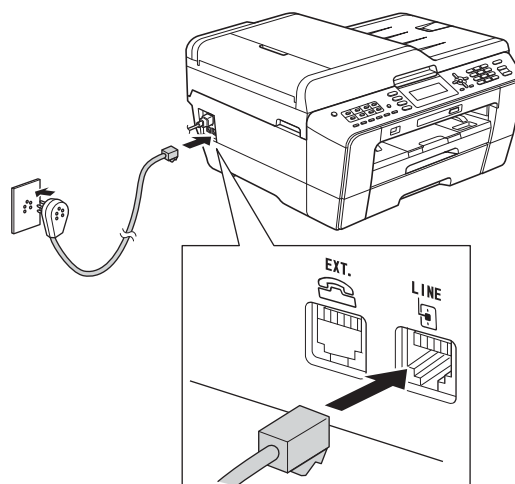
**a** Sluit het netsnoer aan.



### **WAARSCHUWING**

Deze machine moet worden voorzien van een geaarde stekker.

**b** Sluit het telefoonsnoer aan. Sluit het ene uiteinde van het telefoonsnoer aan op de ingang **LINE** van de machine en het andere uiteinde op een telefoonwandaansluiting.



### **WAARSCHUWING**

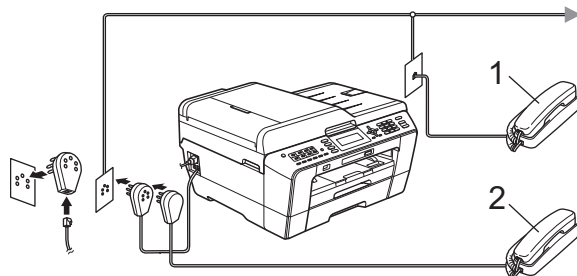
Aangezien de machine via het stopcontact is geaard, kunt u zichzelf tegen mogelijke elektrische gevaren op het telefoonnetwerk beschermen door het netsnoer op uw machine aangesloten te houden wanneer u de machine op een telefoonlijn aansluit. Wanneer de machine moet worden verplaatst, is het het veiligst om eerst de telefoonlijn af te koppelen en pas daarna de stekker uit het stopcontact te halen.

## ! BELANGRIJK

Het telefoonsnoer MOET worden aangesloten op de ingang LINE van de machine.

### Opmerking

Als u een telefoonlijn met een extern toestel deelt, moet u de aansluitingen zoals hieronder afgebeeld uitvoeren.



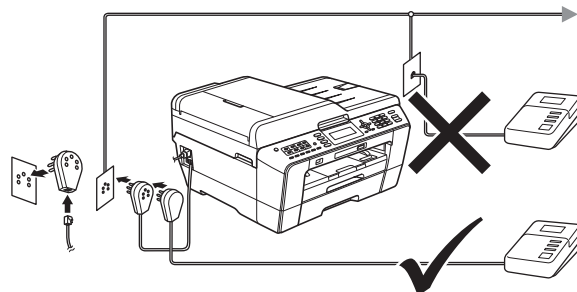
1 Tweede toestel

2 Extern toestel

Als u een extern toestel gebruikt, mag uw kabel maximaal 3 meter lang zijn.

### Opmerking

Als u een telefoonlijn met een extern antwoordapparaat deelt, moet u dit zoals hieronder afgebeeld aansluiten.



Stel de ontvangststand in op *Ext.* TEL/ANT als u een extern antwoordapparaat gebruikt. Zie De ontvangststand kiezen op pagina 8. Zie voor meer informatie Extern antwoordapparaat aansluiten in hoofdstuk 6 van de Beknopte gebruikershandleiding.

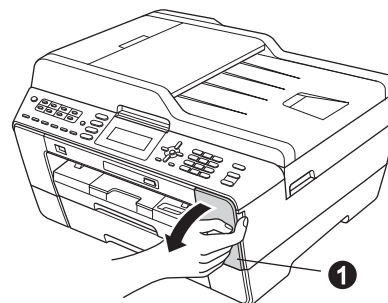
# 4

## De inktcartridges plaatsen

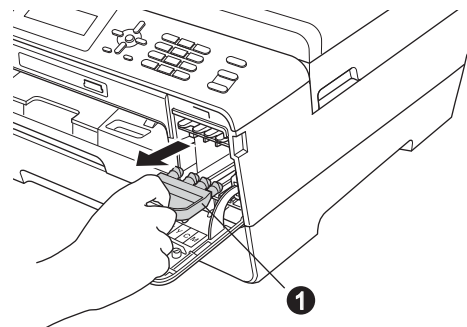
### Opmerking

Installeer eerst de startercartridges die bij uw machine zijn geleverd.

- a Zorg ervoor dat de machine is ingeschakeld. Op het LCD-scherm wordt Geen inktpatroon weergegeven.
- b Open de klep van de inktcartridges ①.



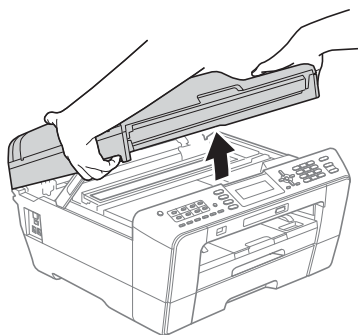
- c Verwijder de oranje bescherming ①.



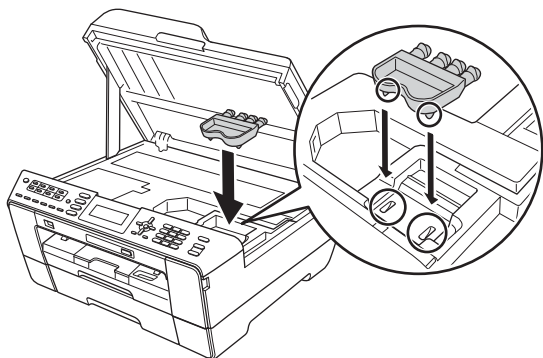
### Opmerking

Gooi de oranje bescherming niet weg. U hebt deze nodig wanneer u de machine moet vervoeren.

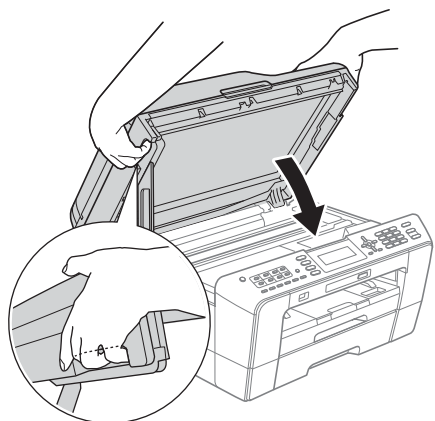
- d** Breng het scannerdeksel omhoog in de geopende stand.



- e** Bewaar de oranje bescherming in de houder binnen in de machine, zoals afgebeeld. De twee uitstekende delen onder op de oranje bescherming moeten in de twee uitsparingen in de houder vallen.



- f** Doe het scannerdeksel voorzichtig dicht. Houd uw vingers in de uitsparingen die speciaal daarvoor aan weerszijden van het deksel zijn aangebracht.

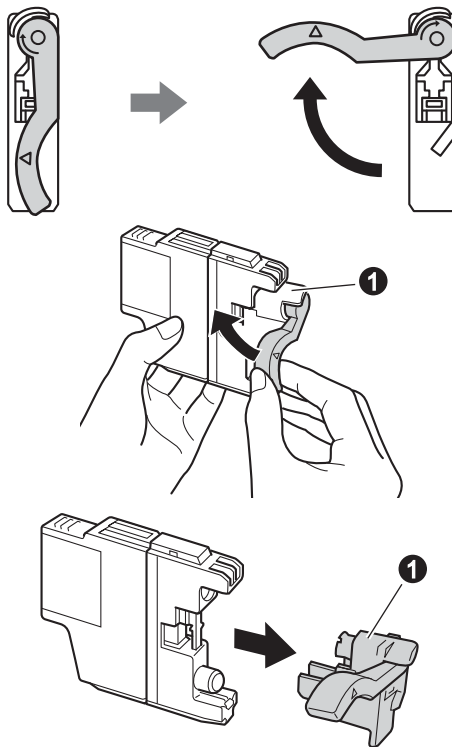


## **! WAARSCHUWING**

Let erop dat u uw vingers niet klemt onder het scannerdeksel.

Plaats uw vingers bij het openen en sluiten van het scannerdeksel altijd in de uitsparingen die speciaal daarvoor aan weerszijden van het scannerdeksel zijn aangebracht.

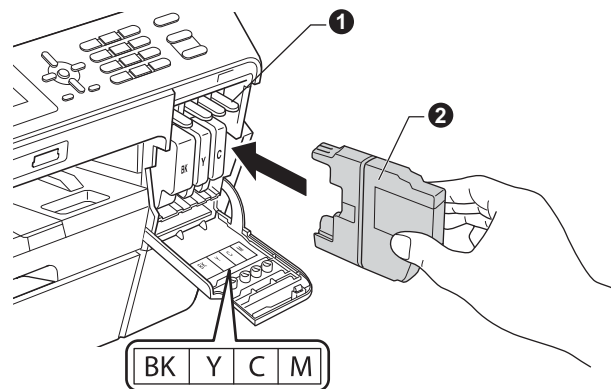
- g** Verwijder de inktcartridge uit de verpakking. Draai de groene knop op het oranje beschermende deel ① naar rechts tot u een klik hoort en de vacuümafichting wordt verbroken. Verwijder het oranje beschermende deel ① nu zoals afgebeeld.



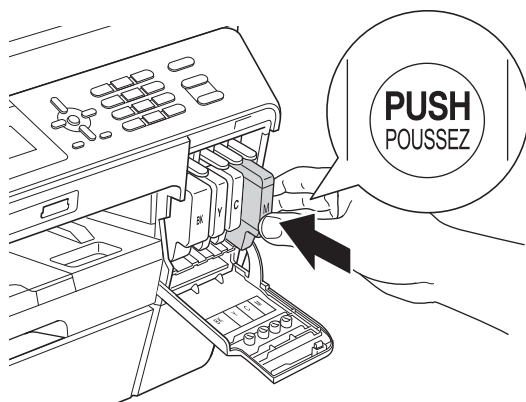
## **! BELANGRIJK**

Schud de inktcartridges NIET. Eventuele vlekken op uw huid of kleding moet u onmiddellijk afwassen met zeep of een schoonmaakmiddel.

- h** Zorg ervoor dat de kleur van de hendel ① overeenkomt met de kleur van de cartridge ②, zoals hieronder getoond. Plaats elke inktcartridge in de richting van de pijl op het etiket.



- i** Klik de inktcartridge voorzichtig op zijn plaats (duwen op achterzijde cartridge, aangegeven met "PUSH" (duwen)). Sluit de klep van de cartridges nadat u alle inktcartridges hebt geïnstalleerd.



**Opmerking**

De machine bereidt het inktbuisensysteem voor op het afdrukken. Dit proces duurt ongeveer vier minuten. Zet de machine gedurende deze tijd niet uit.

**! VOORZICHTIG**

Als u inkt in uw ogen krijgt, spoel deze dan onmiddellijk uit met water en raadpleeg een arts als u zich zorgen maakt.

## 5 De afdrukkwaliteit controleren

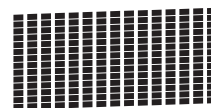
**Opmerking**

Plaats papier in de papierlade (voor de MFC-J6710DW is dit lade 1, de bovenste lade) voor de eerste instellingen.

- a** Als de voorbereidingen zijn voltooid, wordt op het LCD-scherm **Papier instellen** en druk op **Start** weergegeven.  
Druk op **Colour Start**.
- b** Controleer de kwaliteit van de vier kleurenblokken op de testpagina. (zwart/geel/cyaan/magenta)

- c** Als alle lijnen duidelijk zichtbaar zijn, drukt u op **1 (Ja)** op het bedieningspaneel om de kwaliteitscontrole te voltooien en gaat u naar stap **6**.

OK



Als u ziet dat er korte lijnen ontbreken, drukt u op **2 (Nee)** via de kiestoetsen en volgt u de stappen op het LCD-scherm.

Niet OK



## 6 Papierinstellingen opgeven

Voor de beste afdrukkwaliteit en voor een correcte invoer van het juiste papierformaat moet u de papiersoort en het papierformaat van het papier in de lade instellen.

Zie *Papierformaat en papiersoort* in hoofdstuk 2 van de *Beknopte gebruikershandleiding* voor meer informatie over de ondersteunde papiersoorten en papierformaten.

**Opmerking**

(Voor MFC-J6710DW)

U kunt aanpassen welke lade de machine standaard moet gebruiken voor het afdrukken van kopieën of ontvangen faxberichten. (Zie Ladegebruik in de kopieermodus of Ladegebruik in de faxmodus in hoofdstuk 2 van de Beknopte gebruikershandleiding.)

- a** Wanneer op het LCD-scherm wordt gevraagd het papierformaat en de papiersoort in te stellen, drukt u op **Tray Setting** of **Paper Setting** (afhankelijk van uw model).
- b** (Voor MFC-J6710DW)  
Druk op **▲** of **▼** om Lade 1 of Lade 2 te kiezen. Druk op **OK**.
- c** Druk op **▲** of **▼** om **Papiersoort** of **Papierformaat** te kiezen.
- d** Druk op **◀** of **▶** om de gebruikte soort papier of het gebruikte formaat te kiezen. Druk op **OK**.



**e** (Voor MFC-J6710DW)  
Druk op ▲ of ▼ om **Voltooien** te kiezen en terug te gaan naar het vorige niveau.  
Druk op **OK**.

**f** Druk op ▲ of ▼ om **Voltooien** te kiezen.  
Druk op **OK**.

#### **Opmerking**

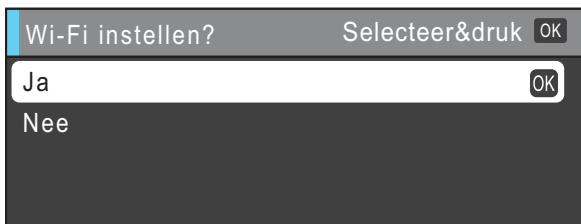
*Druk op **Stop/Exit** als u wilt annuleren. U kunt de papierinstellingen later opgeven.*

## **7** Draadloze configuratie (indien nodig)

Zie **a** voor draadloze configuratie met een Macintosh-computer of mobiel apparaat.

Zie **b** voor Windows® (alle verbindingen) en Macintosh USB-verbindingen.

**a** Als u een Macintosh-computer of een mobiel apparaat in een draadloos netwerk gebruikt, drukt u op **OK**.



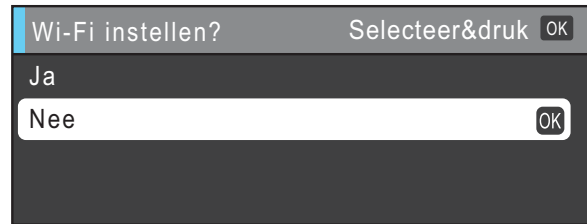
Druk op ▲ of ▼ om **Ja** te selecteren.  
Druk op **OK**.

Ga vervolgens naar stap **17** op pagina 24 om de draadloze configuratie te vervolgen.  
Na het voltooien van de draadloze configuratie keert u terug naar stap **8** om de configuratie van de machine te voltooien.

#### **Opmerking**

*Als u eerst de taal op uw machine wilt wijzigen, kunt u **Nee** kiezen, waarna u de draadloze instellingen op een later moment kunt configureren.*

**b** Als u een Windows®-computer gebruikt of een Macintosh via USB wilt aansluiten, drukt u op **OK**.



Druk op ▲ of ▼ om **Nee** te selecteren.  
Druk op **OK**.

Ga vervolgens naar stap **8**.

De draadloze configuratie voor Windows®-gebruikers wordt in latere stappen uitgelegd.

## **8** Uw taal kiezen

U kunt de taal van het LCD-scherm wijzigen in Nederlands, Frans of Engels.

**a** Druk op **Menu**.

**b** Druk op ▲ of ▼ om **Stand.instel.** te kiezen.  
Druk op **OK**.

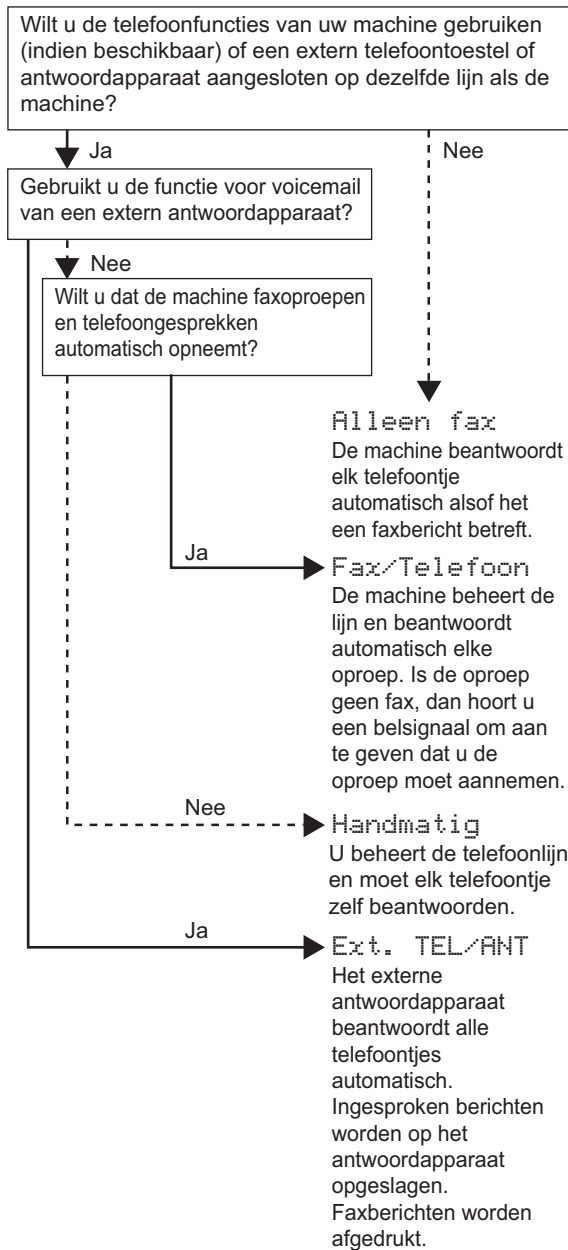
**c** Druk op ▲ of ▼ om **Taalkeuze** te kiezen.  
Druk op **OK**.

**d** Druk op ▲ of ▼ om uw taal te selecteren.  
Druk op **OK**.

**e** Druk op **Stop/Exit**.

## 9 De ontvangststand kiezen

Er zijn vier ontvangststanden: Alleen fax, Fax/Telefoon, Handmatig en Ext. TEL/ANT. Zie voor meer informatie *Ontvangstmodi gebruiken* in hoofdstuk 5 van de *Beknopte gebruikershandleiding*.

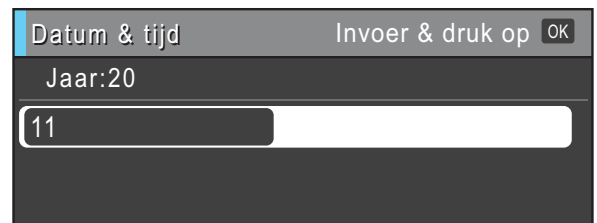


- a** Druk op **Menu**.
- b** Druk op **▲** of **▼** om **Stand.instel.** te kiezen. Druk op **OK**.
- c** Druk op **▲** of **▼** om **Ontvangstmodus** te kiezen.
- d** Druk op **◀** of **▶** om de ontvangstmodus te kiezen. Druk op **OK**.
- e** Druk op **Stop/Exit**.

## 10 De datum en tijd instellen

De machine geeft de datum en de tijd weer. Als u de Stations-ID instelt, worden deze gegevens aan elke door u verzonden fax toegevoegd.

- a** Druk op **Menu**.
- b** Druk op **▲** of **▼** om **Stand.instel.** te kiezen. Druk op **OK**.
- c** Druk op **▲** of **▼** om **Datum & tijd** te kiezen. Druk op **OK**.
- d** Toets de laatste twee cijfers van het jaar in op het bedieningspaneel en druk vervolgens op **OK**.



(Voer bijvoorbeeld **11** voor 2011 in.)

- e** Herhaal deze handelingen om de maand, de dag en de tijd in een 24-uropmaak in te stellen.
- f** Druk op **Stop/Exit**.



## 11 Persoonlijke gegevens invoeren (Stations-ID)

U kunt uw naam en faxnummer opslaan zodat deze gegevens worden afgedrukt op alle faxpagina's die u verstuurt.

Zie voor meer informatie *Tekst invoeren in bijlage C* van de *Beknopte gebruikershandleiding*.

- a** Druk op **Menu**.
- b** Druk op ▲ of ▼ om *Stand.instel.* te kiezen. Druk op **OK**.
- c** Druk op ▲ of ▼ om *Stations-ID* te kiezen. Druk op **OK**.
- d** Toets uw faxnummer in (max. 20 cijfers) op het bedieningspaneel en druk vervolgens op **OK**. Om een "+" in te voeren voor internationale codes drukt u op \*.
- e** Voer uw naam (max. 20 tekens) in met behulp van de toetsen op het bedieningspaneel en druk vervolgens op **OK**.

### **Opmerking**

- Raadpleeg bij het invoeren van uw naam het onderstaande schema.
- Als u een teken wilt invoeren dat op dezelfde toets als het vorige teken staat, drukt u op ► om de cursor naar rechts te verplaatsen.
- Als u een letter verkeerd hebt ingevoerd en deze wilt aanpassen, drukt u op ◀ of ▶ om de cursor naar het onjuiste teken te verplaatsen en drukt u op **Clear**.

Druk op toets	Eén keer	Twee keer	Drie keer	Vier keer	Vijf keer
2	A	B	C	2	A
3	D	E	F	3	D
4	G	H	I	4	G
5	J	K	L	5	J
6	M	N	O	6	M
7	P	Q	R	S	7
8	T	U	V	8	T
9	W	X	Y	Z	9

- f** Druk op **Stop/Exit**.

### **Opmerking**

- Als u een fout maakt en opnieuw wilt beginnen, drukt u op **Stop/Exit** en gaat u terug naar **a**.

## 12 Faxverzenderapport

De Brother-machine biedt u de mogelijkheid om een verzenderapport af te drukken dat u kunt gebruiken ter bevestiging dat u een fax hebt verzonden. In dit rapport worden de naam of het faxnummer van de geadresseerde, de datum, de tijd en duur van de verzending en het aantal verzonden pagina's weergegeven. Ook wordt aangegeven of de fax met succes is verzonden. Als u de functie faxverzenderapport wilt gebruiken, raadpleegt u *Verzenderapport in hoofdstuk 4* van de *Beknopte gebruikershandleiding*.

# 13

## Het type telefoonlijn instellen

Als u de machine aansluit op een lijn met PBX of ISDN voor het verzenden en ontvangen van faxen, moet u het type telefoonlijn dienovereenkomstig wijzigen aan de hand van de volgende stappen.

- a** Druk op **Menu**.
- b** Druk op **▲** of **▼** om *Stand. instel.* te kiezen. Druk op **OK**.
- c** Druk op **▲** of **▼** om *Tel lijn inst* te kiezen. Druk op **▶** of **OK**.
- d** Druk op **▲** of **▼** om *Normaal, PBX of ISDN* te kiezen. Druk op **OK**.



### Opmerking

*Als u PBX kiest, verschijnen de stappen voor het instellen van een buitenlijn op het LCD-scherm. Zie voor meer informatie Het type telefoonlijn instellen in hoofdstuk 6 van de Beknopte gebruikershandleiding.*

- e** Druk op **Stop/Exit**.

### PBX en DOORVERBINDEN

De machine is in eerste instantie ingesteld op Normaal, geschikt voor aansluiting op een standaard openbaar telefoonnetwerk (PSTN). De meeste kantoren gebruiken echter een centraal telefoonsysteem oftewel een Private Branch Exchange (PBX). Uw machine kan op de meeste PBX-telefoonsystemen worden aangesloten. De oproepfunctie van de machine ondersteunt alleen TBR (Timed Break Recall). TBR werkt met de meeste PBX-systemen, zodat u toegang krijgt tot een buitenlijn of gesprekken naar een andere lijn kunt doorsturen. U activeert deze functie door op de toets **Tel/R** te drukken.

# 14

## De compatibiliteit van de telefoonlijn instellen

Als u de machine op een VoIP-dienst (via internet) aansluit, moet u de compatibiliteitsinstelling wijzigen.



### Opmerking

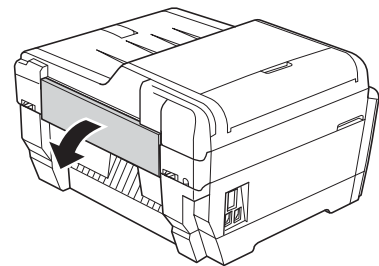
*Als u een analoge telefoonlijn gebruikt, kunt u deze stap overslaan.*

- a** Druk op **Menu**.
- b** Druk op **▲** of **▼** om *Stand. instel.* te kiezen. Druk op **OK**.
- c** Druk op **▲** of **▼** om *Compatibel* te kiezen.
- d** Druk op **◀** of **▶** om *Basic (voorVoIP)* te kiezen. Druk op **OK**.
- e** Druk op **Stop/Exit**.

# 15

## Sleuf voor handmatige invoer

In deze sleuf kunt u speciale afdrukmedia plaatsen. (U kunt *slechts één vel* tegelijk gebruiken.) Gebruik de sleuf voor handmatige invoer om af te drukken of te kopiëren op enveloppen, etiketten of dikker papier. Zie voor meer informatie *Papier laden in de sleuf voor handmatige invoer* in hoofdstuk 2 van de *Beknopte gebruikershandleiding*.

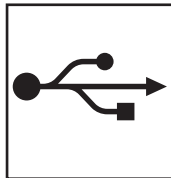
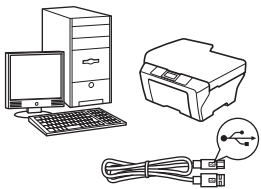


# 16 Het type verbinding selecteren

Deze installatie-instructies zijn voor Windows® 2000 Professional/XP Home/XP Professional (x32/x64 Edition), Windows Vista®, Windows® 7 en Mac OS X (versie 10.4.11, 10.5.x en 10.6.x).

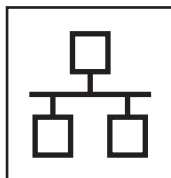
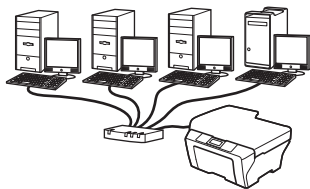
## **Opmerking**

Raadpleeg voor Windows Server® 2003 (x32/x64 Edition)/2003 R2 (x32/x64 Edition)/2008/2008 R2 de pagina voor uw model op <http://solutions.brother.com/>.



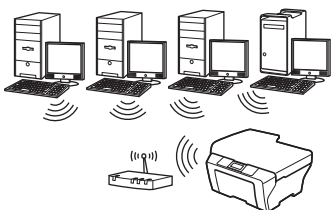
### **Bij gebruik van een USB-interfacekabel**

Windows®: ga naar pagina 12  
Macintosh: ga naar pagina 15



### **Voor bedrade netwerken**

Windows®: ga naar pagina 17  
Macintosh: ga naar pagina 21



### **Voor draadloze netwerken**

Windows® en Macintosh:  
ga naar pagina 24

Windows®  
USB  
Macintosh

Windows®  
Bedraad netwerk  
Macintosh

Draadloos netwerk



## Voor gebruikers van de USB-interface

(Windows® 2000 Professional/XP Home/XP Professional/Windows Vista®/Windows® 7)

### 17 Voordat u installeert

Zorg ervoor dat de computer is ingeschakeld en dat u bent aangemeld met beheerderrechten.

#### ! BELANGRIJK

- Sluit de USB-kabel nog NIET aan.
- Sluit alle geopende programma's.

#### Opmerking

- Ga naar <http://solutions.brother.com/> voor de meest recente drivers en informatie.
- De schermen kunnen afwijken naar gelang uw besturingssysteem.
- De installatie-cd-rom bevat ScanSoft™ PaperPort™ 12SE. Deze software ondersteunt Windows® XP Home (SP3 of hoger), XP Professional x32 Edition (SP3 of hoger), XP Professional x64 Edition (SP2 of hoger), Windows Vista® (SP2 of hoger) en Windows® 7. Installeer het nieuwste Windows® Service Pack voordat u MFL-Pro Suite installeert.

Voor Windows® 2000 (SP4 of hoger): volg de instructies op het scherm wanneer het downloadscherf voor ScanSoft™ PaperPort™ 11SE wordt weergegeven tijdens de installatie van MFL-Pro Suite.

### 18 MFL-Pro Suite installeren

- a** Plaats de meegeleverde installatie-cd-rom in uw cd-romstation. Als het venster met de modelnaam wordt weergegeven, kiest u uw machine. Als het scherm met de taal verschijnt, kiest u de gewenste taal.

#### Opmerking

Als het scherm van Brother niet automatisch verschijnt, gaat u naar **Deze computer (Computer)**, dubbelklikt u op het pictogram van de cd-rom en vervolgens op **start.exe**.

- b** Het hoofdmenu van de cd-rom wordt geopend. Klik op **Vorbereidende installatie**.

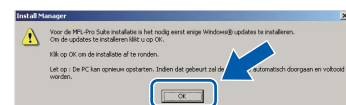


- c** Klik op **MFL-Pro Suite installeren** en klik op **Ja** als u akkoord gaat met de voorwaarden van de licentieovereenkomst. Volg de instructies op uw scherm.



#### Opmerking

- Wanneer dit scherm wordt weergegeven, klikt u op **OK** en start u de computer opnieuw op.



- Als de installatie niet automatisch wordt voortgezet, opent u het hoofdmenu opnieuw door de cd-rom uit te werpen en weer in te voeren of door in de hoofdmap op het programma **start.exe** te dubbelklikken, waarna u vanaf **b** verdergaat met het installeren van MFL-Pro Suite.
- Voor Windows Vista® en Windows® 7: wanneer het venster **Gebruikersaccountbeheer** verschijnt, klikt u op **Toestaan** of **Ja**.



- d** Kies **Lokale verbinding** en klik op **Volgende**. De installatie wordt voortgezet.

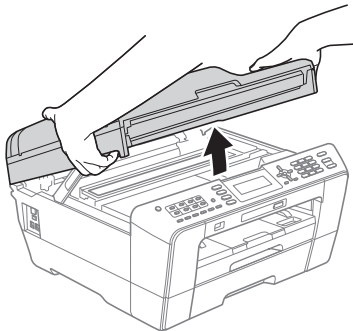


- e** Wanneer dit scherm verschijnt, gaat u naar de volgende stap.

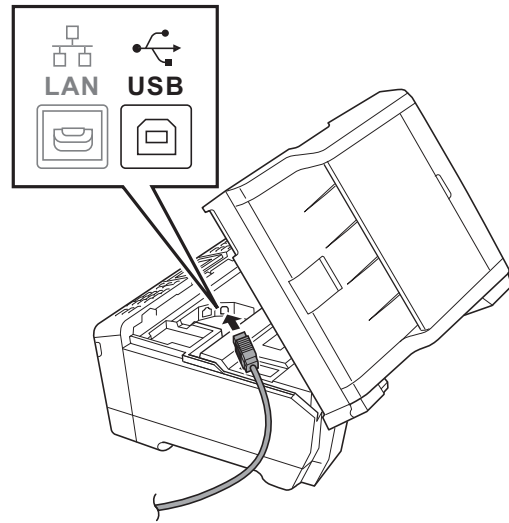


## 19 De USB-kabel aansluiten

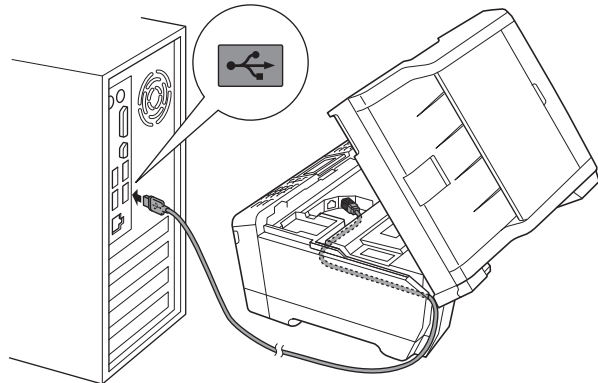
- a** Breng het scannerdeksel omhoog in de geopende stand.



- b** Sluit de USB-kabel aan op de USB-poort, gemarkeerd met een -symbool. De USB-poort bevindt zich rechts in de machine, zoals hieronder getoond.



- c** Leid de USB-kabel voorzichtig door het kabelgootje en uit de achterzijde van de machine. Sluit de kabel aan op uw computer.

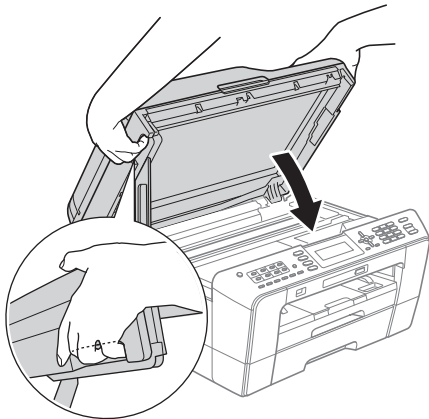


### **!** BELANGRIJK

Controleer of de kabel het sluiten van het deksel niet bemoeilijkt, anders zou er een fout kunnen optreden.



- d** Doe het scannerdeksel voorzichtig dicht. Houd uw vingers in de uitsparingen die speciaal daarvoor aan weerszijden van het deksel zijn aangebracht.



## ! WAARSCHUWING

Let erop dat u uw vingers niet klemt onder het scannerdeksel.

Plaats uw vingers bij het openen en sluiten van het scannerdeksel altijd in de uitsparingen die speciaal daarvoor aan weerszijden van het scannerdeksel zijn aangebracht.

- e** De installatie wordt automatisch voortgezet. De installatieschermen worden na elkaar weergegeven.

## ! BELANGRIJK

Sluit de vensters **NIET** tijdens de installatie. Het kan enkele seconden duren voordat alle vensters worden weergegeven.

### Opmerking

Voor Windows Vista® en Windows® 7: wanneer het scherm **Windows-beveiliging** verschijnt, schakelt u het selectievakje in en klikt u op **Installeren** om de installatie te voltooien.

- f** Wanneer het venster **Gebruikershandleidingen** wordt weergegeven, klikt u op **Handleidingen op internet weergeven** als u de handleidingen wilt downloaden en volgt u de instructies op het scherm. U kunt de handleidingen ook op de documentatie-cd-rom bekijken.

- g** Wanneer het venster **Onlineregistratie** verschijnt, selecteert u de gewenste optie en volgt u de instructies op het scherm.

- h** Als u uw machine niet als standaardprinter wilt instellen, schakelt u **Als standaardprinter instellen** uit.

## 20 Voltooien en opnieuw opstarten

- a** Klik op **Voltooien** om de computer opnieuw op te starten.  
Na het opnieuw opstarten van de computer dient u te zijn aangemeld met beheerderrechten.



### Opmerking

- Als tijdens het installeren van de software een foutmelding wordt weergegeven, voert u **Installatie Diagnose** uit via **Start/Alle programma's/Brother/MFC-JXXX** (waarbij MFC-JXXX uw modelnaam is).
- Een beveiligingsscherm van Windows of van antivirussoftware kan worden weergegeven als u de machine of de bijbehorende software gebruikt, afhankelijk van uw beveiligingsinstellingen. Sta de voortgang van dit scherm toe.

- b** Kies in het scherm **Controleren op firmware-updates** de gewenste update-instelling voor firmware en klik op **OK**.

### Opmerking

Voor de firmware-update is internettoegang vereist.

## Voltooien

De installatie is nu voltooid.

## Ga nu naar

Ga naar pagina 36 om optionele programma's te installeren.

### Opmerking

**XML Paper Specification-printerdriver**  
De XML Paper Specification-printerdriver is de meest geschikte driver voor Windows Vista® en Windows® 7 voor het afdrukken vanuit toepassingen die gebruikmaken van XML Paper Specification-documenten. Download de meest recente driver via het Brother Solutions Center op <http://solutions.brother.com/>.





## Voor gebruikers van de USB-interface (Mac OS X 10.4.11, 10.5.x, 10.6.x)

### 17 Voordat u installeert

Controleer of de stekker van de machine in het stopcontact zit en of de Macintosh is ingeschakeld. U dient te zijn aangemeld met beheerderrechten.

#### Opmerking

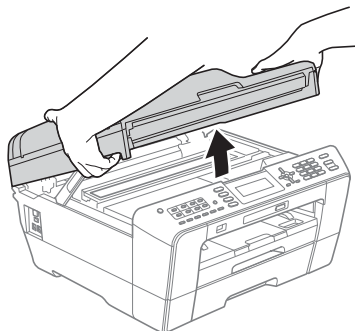
- Als u Mac OS X gebruikt, gaat u naar <http://solutions.brother.com/> voor de meest recente drivers en informatie.
- Gebruikers van Mac OS X 10.4.0 tot 10.4.10 dienen te upgraden naar Mac OS X 10.4.11 - 10.6.x.


### 18 De USB-kabel aansluiten

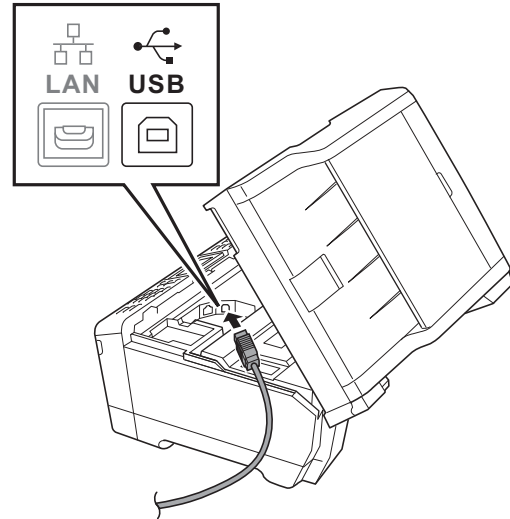
#### ! BELANGRIJK

- Sluit de machine NIET aan op een USB-poort op een toetsenbord of een USB-hub zonder voeding.
- Sluit de machine rechtstreeks aan op uw Macintosh.

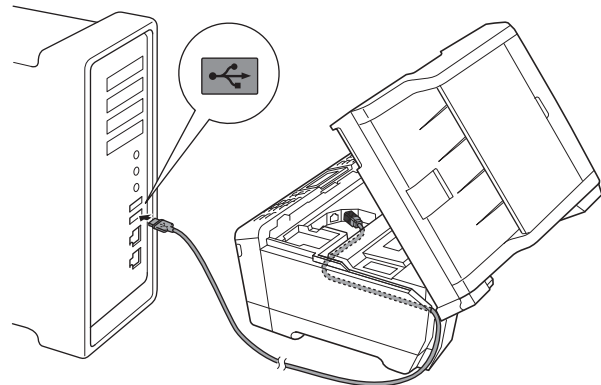
- a** Breng het scannerdeksel omhoog in de geopende stand.



- b** Sluit de USB-kabel aan op de USB-poort, gemarkeerd met een -symbool. De USB-poort bevindt zich rechts in de machine, zoals hieronder getoond.



- c** Leid de USB-kabel voorzichtig door het kabelgootje en uit de achterzijde van de machine. Sluit de kabel aan op uw Macintosh.

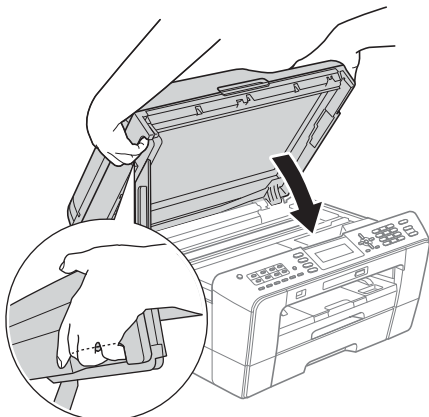


#### ! BELANGRIJK

Controleer of de kabel het sluiten van het deksel niet bemoeilijkt, anders zou er een fout kunnen optreden.



- d** Doe het scannerdeksel voorzichtig dicht. Houd uw vingers in de uitsparingen die speciaal daarvoor aan weerszijden van het deksel zijn aangebracht.



## ! WAARSCHUWING

Let erop dat u uw vingers niet klemt onder het scannerdeksel.  
Plaats uw vingers bij het openen en sluiten van het scannerdeksel altijd in de uitsparingen die speciaal daarvoor aan weerszijden van het scannerdeksel zijn aangebracht.

## 19 MFL-Pro Suite installeren

- a** Plaats de meegeleverde installatie-cd-rom in uw cd-romstation.
- b** Dubbelklik op het pictogram **Start Here OSX** voor de installatie.

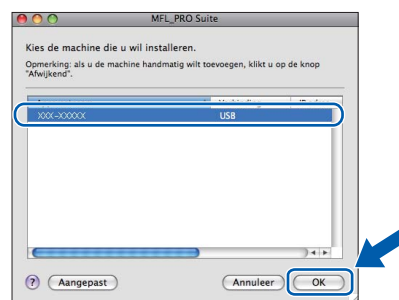


- c** Kies **Lokale verbinding** en klik op **Volgende**. Volg de instructies op uw scherm.



- d** Wacht tot de software is geïnstalleerd. Dit duurt ongeveer 30 seconden. Na de installatie zoekt de software van Brother naar het Brother-apparaat.

- e** Selecteer de machine in de lijst en klik op **OK**.



- f** Klik op **Volgende** wanneer dit scherm wordt weergegeven.



- g** Als het scherm **Brother-support** wordt weergegeven, klikt u op **Sluiten** om de installatie te voltooien of gaat u naar stap 20.



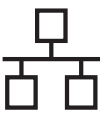
## 20 Presto! PageManager downloaden en installeren

Wanneer u Presto! PageManager installeert, wordt er OCR-functionaliteit toegevoegd aan Brother ControlCenter2. Met Presto! PageManager kunt u eenvoudig foto's en documenten scannen, delen en ordenen.

- a** Klik in het scherm **Brother-support** op het pictogram **Presto! PageManager** om naar de downloadsite van Presto! PageManager te gaan en volg de instructies op het scherm.

**Voltoeien** De installatie is nu voltooid.

**Opmerking**  
Installeer de CUPS-Printerdriver, die u kunt downloaden van het Brother Solutions Center (<http://solutions.brother.com/>) om Image Capture te gebruiken om te scannen in Mac OS X 10.6.x.



## Voor gebruikers van een bedrade netwerkinterface

(Windows® 2000 Professional/XP Home/XP Professional/Windows Vista®/Windows® 7)

### 17 Voordat u installeert

Zorg ervoor dat de computer is ingeschakeld en dat u bent aangemeld met beheerderrechten.

#### ! BELANGRIJK

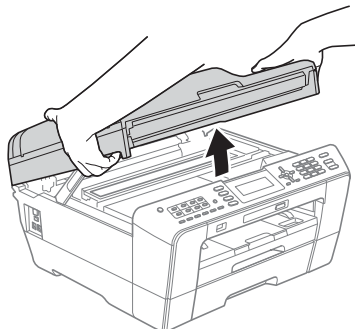
Sluit alle geopende programma's.


#### Opmerking

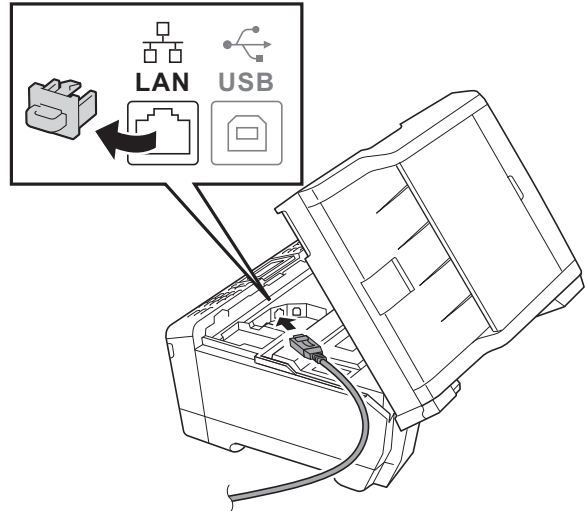
- Ga naar <http://solutions.brother.com/> voor de meest recente drivers en informatie.
- De schermen kunnen afwijken naar gelang uw besturingssysteem.
- De installatie-cd-rom bevat ScanSoft™ PaperPort™ 12SE. Deze software ondersteunt Windows® XP Home (SP3 of hoger), XP Professional x32 Edition (SP3 of hoger), XP Professional x64 Edition (SP2 of hoger), Windows Vista® (SP2 of hoger) en Windows® 7. Installeer het nieuwste Windows® Service Pack voordat u MFL-Pro Suite installeert.  
Voor Windows® 2000 (SP4 of hoger): volg de instructies op het scherm wanneer het downloadscherf voor ScanSoft™ PaperPort™ 11SE wordt weergegeven tijdens de installatie van MFL-Pro Suite.

### 18 De netwerkkabel aansluiten

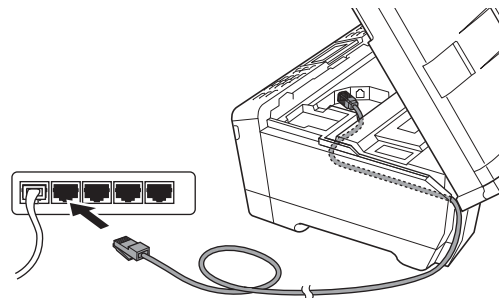
- a** Breng het scannerdeksel omhoog in de geopende stand.



- b** De LAN-poort wordt aangegeven met  en bevindt zich links in de machine, zoals hieronder getoond. Verwijder het dopje en steek de netwerkkabel in de LAN-poort.



- c** Leid de netwerkkabel voorzichtig door het kabelgootje en uit de achterzijde van de machine. Sluit de kabel aan op het netwerk.

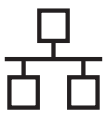


#### ! BELANGRIJK

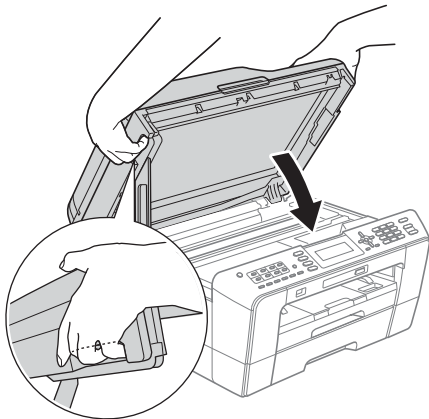
Controleer of de kabel het sluiten van het deksel niet bemoeilijkt, anders zou er een fout kunnen optreden.

#### Opmerking

Als zowel de USB- als de LAN-kabel wordt gebruikt, voert u beide kabels boven op elkaar door het gootje.



- d** Doe het scannerdeksel voorzichtig dicht. Houd uw vingers in de uitsparingen die speciaal daarvoor aan weerszijden van het deksel zijn aangebracht.



## WAARSCHUWING

Let erop dat u uw vingers niet klemt onder het scannerdeksel.

Plaats uw vingers bij het openen en sluiten van het scannerdeksel altijd in de uitsparingen die speciaal daarvoor aan weerszijden van het scannerdeksel zijn aangebracht.

### Opmerking

Als u uw toestel voor een draadloos netwerk hebt geconfigureerd en u het vervolgens voor een bedraad netwerk wilt configureren, dient u te controleren of *Netwerk I/F* op de machine is ingesteld op LAN met kabel. De draadloze netwerkinterface wordt uitgeschakeld met deze instelling.

Druk op **Menu** op uw machine.

Druk op **▲** of **▼** om *Netwerk* te kiezen en druk op **OK**.

Druk op **▲** of **▼** om *Netwerk I/F* te kiezen en druk op **OK**.

Druk op **▲** of **▼** om *LAN met kabel* te selecteren en druk op **OK**.

Druk op **Stop/Exit**.

## 19 MFL-Pro Suite installeren

- a** Plaats de meegeleverde installatie-cd-rom in uw cd-romstation. Als het venster met de modelnaam wordt weergegeven, kiest u uw machine. Als het scherm met de taal verschijnt, kiest u de gewenste taal.

### Opmerking

Als het scherm van Brother niet automatisch verschijnt, gaat u naar **Deze computer (Computer)**, dubbelklikt u op het pictogram van de cd-rom en vervolgens op **start.exe**.

- b** Het hoofdmenu van de cd-rom wordt geopend. Klik op **Vorbereidende installatie**.



- c** Klik op **MFL-Pro Suite installeren** en klik op **Ja** als u akkoord gaat met de voorwaarden van de licentieovereenkomst. Volg de instructies op uw scherm.



### Opmerking

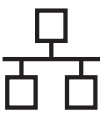
- Wanneer dit scherm wordt weergegeven, klikt u op **OK** en start u de computer opnieuw op.



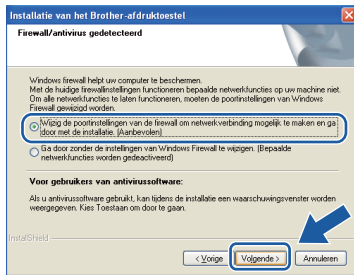
- Als de installatie niet automatisch wordt voortgezet, opent u het hoofdmenu opnieuw door de cd-rom uit te werpen en weer in te voeren of door in de hoofdmap op het programma **start.exe** te dubbelklikken, waarna u vanaf **b** verdergaat met het installeren van MFL-Pro Suite.
- Voor Windows Vista® en Windows® 7: wanneer het venster **Gebruikersaccountbeheer** verschijnt, klikt u op **Toestaan** of **Ja**.

- d** Kies **Netwerkverbinding via kabel** en klik op **Volgende**.





- e** Als dit scherm verschijnt, kiest u **Wijzig de poortinstellingen van de firewall om netwerkverbinding mogelijk te maken en ga door met de installatie. (Aanbevolen)** en klikt u op **Volgende**. (Niet voor Windows® 2000)



Als u een andere firewall dan Windows® Firewall gebruikt of Windows® Firewall is uitgeschakeld, verschijnt mogelijk het volgende scherm.

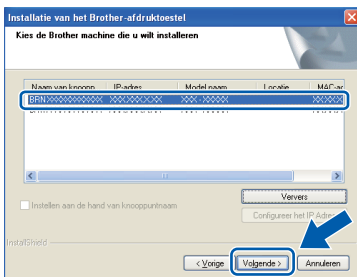


Raadpleeg de instructies bij uw firewallsoftware voor informatie over hoe u de volgende netwerkpoorten moet toevoegen.

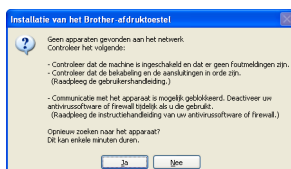
- Voor netwerkscannen voegt u UDP-poort 54925 toe.
- Voor het ontvangen van faxen via het netwerk met PC-Fax voegt u UDP-poort 54926 toe.
- Als u nog steeds problemen met uw netwerkverbinding ondervindt, voegt u UDP-poort 137 toe.

## Opmerking

- *Als er meerdere machines op het netwerk zijn aangesloten, kiest u uw machine uit de lijst en klikt u op **Volgende**. Als er slechts één machine op het netwerk is aangesloten, wordt dit venster niet weergegeven en wordt de desbetreffende machine automatisch geselecteerd.*



- *Als uw machine niet op het netwerk wordt gevonden, wordt het volgende scherm weergegeven.*



*Controleer uw instellingen door de aanwijzingen op het scherm te volgen.*

- f** De installatie van de Brother-drivers start automatisch. De installatieschermen worden na elkaar weergegeven.

## ! BELANGRIJK

**Sluit de vensters NIET tijdens de installatie. Het kan enkele seconden duren voordat alle vensters worden weergegeven.**

## Opmerking

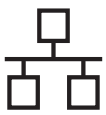
*Voor Windows Vista® en Windows® 7: wanneer het scherm **Windows-beveiliging** verschijnt, schakelt u het selectievakje in en klikt u op **Installeren** om de installatie te voltooien.*

- g** Wanneer het venster **Gebruikershandleidingen** wordt weergegeven, klikt u op **Handleidingen op internet weergeven** als u de handleidingen wilt downloaden en volgt u de instructies op het scherm. U kunt de handleidingen ook op de documentatie-cd-rom bekijken.

- h** Wanneer het venster **Onlineregistratie** verschijnt, selecteert u de gewenste optie en volgt u de instructies op het scherm.

- i** Als u uw machine niet als standaardprinter wilt instellen, schakelt u **Als standaardprinter instellen** uit.





## 20

### Voltoeien en opnieuw opstarten

- a** Klik op **Voltoeien** om de computer opnieuw op te starten. Na het opnieuw opstarten van de computer dient u te zijn aangemeld met beheerderrechten.



#### Opmerking

- Als tijdens het installeren van de software een foutmelding wordt weergegeven, voert u **Installatie Diagnose** uit via **Start/Alle programma's/Brother/MFC-JXXX** (waarbij MFC-JXXX uw modelnaam is).
- Een beveiligingsscherm van Windows of van antivirussoftware kan worden weergegeven als u de machine of de bijbehorende software gebruikt, afhankelijk van uw beveiligingsinstellingen. Sta de voortgang van dit scherm toe.

#### b

Kies in het scherm **Controleren op firmware-updates** de gewenste update-instelling voor firmware en klik op **OK**.



#### Opmerking

Voor de firmware-update is internettoegang vereist.

## 21

### MFL-Pro Suite op meerdere computers installeren (indien nodig)

Als u de machine met meerdere computers op het netwerk wilt gebruiken, installeert u MFL-Pro Suite op elk van deze computers. Ga naar stap **19** op pagina 18. Zie ook stap **17** op pagina 17 voordat u met de installatie begint.



#### Opmerking

##### Netwerklisentie (Windows®)

Dit product bevat een pc-licentie voor maximaal twee gebruikers. Deze licentie ondersteunt het installeren van MFL-Pro Suite inclusief ScanSoft™ PaperPort™ 12SE of ScanSoft™ PaperPort™ 11SE op maximaal twee pc's die zijn aangesloten op een netwerk. Wanneer u ScanSoft™ PaperPort™ 12SE of ScanSoft™ PaperPort™ 11SE wilt installeren op meer dan twee pc's, schaft u een Brother NL-5-pack aan. Dit is een pc-licentieovereenkomst voor maximaal vijf extra gebruikers. Neem voor een NL-5-pack contact op met uw erkende Brother-dealer of de klantenservice van Brother.

## Voltoeien

De installatie is nu voltooid.

### Ga nu naar

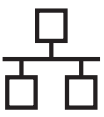
Ga naar pagina 36 om optionele programma's te installeren.



#### Opmerking

- Als u voor de machine een IP-adres opgeeft, stelt u via het bedieningspaneel de Bootmethode in op Static. Zie de Netwerkhandleiding voor meer informatie.
- **XML Paper Specification-printerdriver**  
De XML Paper Specification-printerdriver is de meest geschikte driver voor Windows Vista® en Windows® 7 voor het afdrukken vanuit toepassingen die gebruikmaken van XML Paper Specification-documenten. Download de meest recente driver via het Brother Solutions Center op <http://solutions.brother.com/>.





## Voor gebruikers van een bedrade netwerkinterface (Mac OS X 10.4.11, 10.5.x, 10.6.x)

### 17 Voordat u installeert

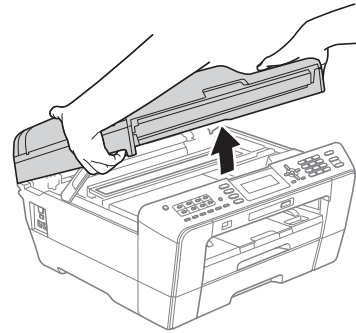
Controleer of de stekker van de machine in het stopcontact zit en of de Macintosh is ingeschakeld. U dient te zijn aangemeld met beheerderrechten.


#### **Opmerking**

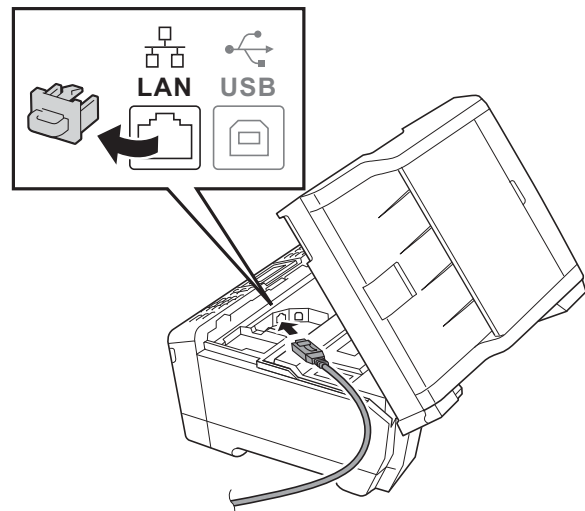
- Als u Mac OS X gebruikt, gaat u naar <http://solutions.brother.com/> voor de meest recente drivers en informatie.
- Gebruikers van Mac OS X 10.4.0 tot 10.4.10 dienen te upgraden naar Mac OS X 10.4.11 - 10.6.x.
- Als u uw toestel voor een draadloos netwerk hebt geconfigureerd en u het vervolgens voor een bedraad netwerk wilt configureren, dient u te controleren of *Netwerk I/F* op de machine is ingesteld op LAN met kabel. De draadloze netwerkinterface wordt uitgeschakeld met deze instelling.  
Op uw machine drukt u op **Menu**.  
Druk op ▲ of ▼ om *Netwerk* te kiezen en druk op **OK**.  
Druk op ▲ of ▼ om *Netwerk I/F* te kiezen en druk op **OK**.  
Druk op ▲ of ▼ om *LAN met kabel* te kiezen en druk op **OK**.  
Druk op **Stop/Exit**.

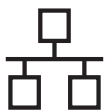
### 18 De netwerkkabel aansluiten

- a** Breng het scannerdeksel omhoog in de geopende stand.

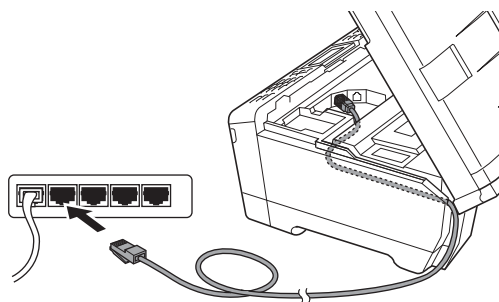


- b** De LAN-poort wordt aangegeven met  en bevindt zich links in de machine, zoals hieronder getoond. Verwijder het dopje en steek de netwerkkabel in de LAN-poort.





- c** Leid de netwerkkabel voorzichtig door het kabelgootje en uit de achterzijde van de machine. Sluit de kabel aan op het netwerk.



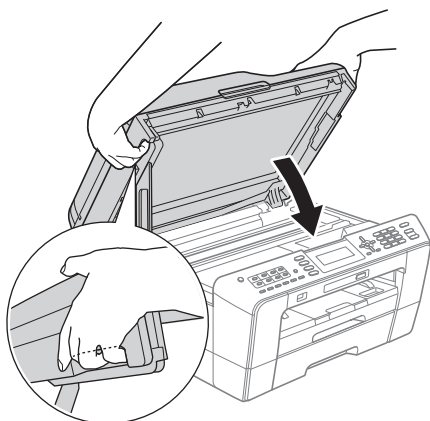
## ! BELANGRIJK

Controleer of de kabel het sluiten van het deksel niet bemoeilijkt, anders zou er een fout kunnen optreden.

## Opmerking

Als zowel de USB- als de LAN-kabel wordt gebruikt, voert u beide kabels boven op elkaar door het gootje.

- d** Doe het scannerdeksel voorzichtig dicht. Houd uw vingers in de uitsparingen die speciaal daarvoor aan weerszijden van het deksel zijn aangebracht.



## ! WAARSCHUWING

Let erop dat u uw vingers niet klemt onder het scannerdeksel.

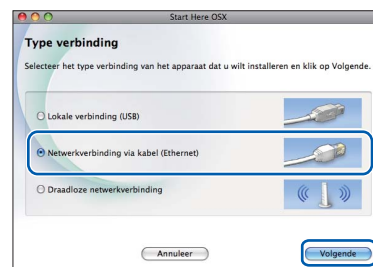
Plaats uw vingers bij het openen en sluiten van het scannerdeksel altijd in de uitsparingen die speciaal daarvoor aan weerszijden van het scannerdeksel zijn aangebracht.

## 19 MFL-Pro Suite installeren

- a** Plaats de meegeleverde installatie-cd-rom in uw cd-romstation.
- b** Dubbelklik op het pictogram **Start Here OSX** voor de installatie.

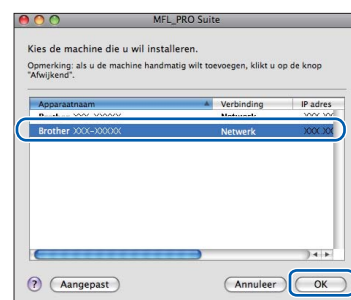


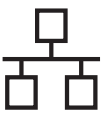
- c** Kies **Netwerkverbinding via kabel** en klik op **Volgende**. Volg de instructies op uw scherm.



- d** Wacht tot de software is geïnstalleerd. Dit duurt ongeveer 30 seconden. Na de installatie zoekt de software van Brother naar het Brother-apparaat.

- e** Als de machine is geconfigureerd voor uw netwerk, selecteert u de machine in de lijst en klikt u op **OK**.



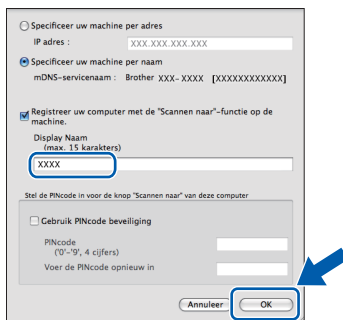


## Opmerking

- Als uw machine niet op het netwerk wordt gevonden, controleert u uw netwerkinstellingen.
- U kunt het MAC-adres (Ethernet-adres) en IP-adres van uw machine achterhalen door een overzicht van de netwerkconfiguratie af te drukken. Zie De netwerkconfiguratielijst afdrukken in de Netwerkhandleiding.
- Klik op **OK** wanneer dit scherm verschijnt.



Voer in het veld **Display Naam** een naam van maximaal 15 tekens in voor uw Macintosh en klik op **OK**. Ga naar **f**.



De naam die u hier invoert, wordt weergegeven op het LCD-scherf van de machine wanneer u op de toets **SCAN** drukt en een scanoptie kiest. (Zie voor meer informatie Netwerkscannen in de Softwarehandleiding.)

- f** Klik op **Volgende** wanneer dit scherm wordt weergegeven.



- g** Als het scherm **Brother-support** wordt weergegeven, klikt u op **Sluiten** om de installatie te voltooien of gaat u naar stap **20**.



## 20 Presto! PageManager downloaden en installeren

Wanneer u Presto! PageManager installeert, wordt er OCR-functionaliteit toegevoegd aan Brother ControlCenter2. Met Presto! PageManager kunt u eenvoudig foto's en documenten scannen, delen en ordenen.

- a** Klik in het scherm **Brother-support** op het pictogram **Presto! PageManager** om naar de downloadsite van Presto! PageManager te gaan en volg de instructies op het scherm.

## 21 MFL-Pro Suite op meerdere computers installeren (indien nodig)

Als u de machine met meerdere computers op het netwerk wilt gebruiken, installeert u MFL-Pro Suite op elk van deze computers. Ga naar stap **19** op pagina 22. Zie ook stap **17** op pagina 21 voordat u met de installatie begint.

Voltoeien

De installatie is nu voltooid.

## Opmerking

- Als u voor de machine een IP-adres opgeeft, stelt u via het bedieningspaneel de Bootmethode in op *Static*. Zie de Netwerkhandleiding voor meer informatie.
- Installeer de CUPS-Printerdriver, die u kunt downloaden van het Brother Solutions Center (<http://solutions.brother.com/>) om Image Capture te gebruiken om te scannen in Mac OS X 10.6.x.



## Voor gebruikers van een draadloze netwerkinterface

### 17 Voordat u begint

Eerst dient u de draadloze netwerkinstellingen van uw machine te configureren om te communiceren met uw netwerktoegangspunt/router. Nadat u dit hebt gedaan, hebben de computers en mobiele apparaten op uw netwerk toegang tot de machine. Om de machine vanaf een computer te gebruiken dient u de drivers en software te installeren. De volgende stappen leiden u door het configuratie- en installatieproces.

Voor optimale resultaten bij dagelijkse afdruktaken plaatst u de Brother-machine zo dicht mogelijk bij het netwerktoegangspunt of de router, met zo min mogelijk obstructies. Grote voorwerpen en muren tussen de twee apparaten en interferentie van andere elektronische apparaten kunnen de snelheid van de gegevensoverdracht beïnvloeden.

Daardoor is draadloze verbinding wellicht niet de beste verbindingmethode voor alle soorten documenten en toepassingen. Bij het afdrukken van grote bestanden, zoals documenten met meerdere pagina's die zowel tekst als grote afbeeldingen bevatten, kunt u wellicht beter bekabeld Ethernet gebruiken voor snellere gegevensoverdracht of USB voor een optimale doorvoersnelheid.

Hoewel de Brother MFC-J6510DW en MFC-J6710DW zowel in een bedraad als een draadloos netwerk kunnen worden gebruikt, kunt u slechts één verbindingmethode tegelijk gebruiken.

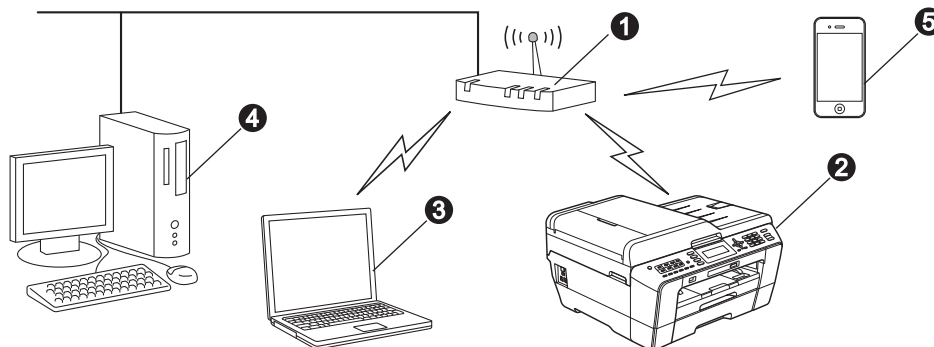


#### Opmerking

*Als u de draadloze instellingen van de machine eerder hebt geconfigureerd, dient u de LAN-instellingen opnieuw in te stellen voordat u de draadloze instellingen nogmaals kunt configureren. Druk op uw machine op **Menu**. Druk op **▲** of **▼** om **Netwerk** te kiezen en druk op **OK**. Druk op **▲** of **▼** om **Netw. resetten** te kiezen en druk dan op **OK**. Druk twee keer op **1** voor **Ja** om de wijziging te accepteren.*

De volgende instructies zijn bedoeld voor de infrastructuurmodus (bij aansluiting op een computer via een toegangspunt/router).

#### Infrastructuurmodus



- 1 Toegangspunt/router
- 2 Draadloze netwerkmachine (uw machine)
- 3 Computer met draadloze voorziening aangesloten op het toegangspunt/router
- 4 Bedrade computer aangesloten op het toegangspunt/router
- 5 Mobiel apparaat aangesloten op het draadloze toegangspunt/router

**Zorg ervoor dat de draadloze netwerkinstellingen van de machine overeenkomen met het toegangspunt/router.**



#### Opmerking

*Zie de Netwerkhandleiding op de documentatie-cd-rom voor informatie over het configureren van de machine in de ad-hocmodus (aangesloten op een computer met draadloze functionaliteit zonder toegangspunt/router). U kunt ook de Netwerkhandleiding downloaden volgens de onderstaande instructies.*

*1 Zet de computer aan. Plaats de installatie-cd-rom in uw cd-romstation.*

*Voor Windows®:*

*2 Kies uw model en de taal. Het hoofdmenu van de cd-rom wordt geopend.*

*3 Klik op **Documentatie** en volg de instructies op het scherm.*

*Voor Macintosh:*

*2 Dubbelklik op **Documentatie** en volg de instructies op het scherm.*



## 18 Uw draadloze configuratiemethode kiezen

De volgende instructies beschrijven twee manieren waarop u uw Brother-machine in een draadloos netwerk kunt configureren. Als u de draadloze configuratie bent begonnen vanaf stap 7 op pagina 7 (voor Macintosh en mobiele apparaten) gaat u naar methode **a** (installatiewizard). Alle andere gebruikers kunnen een methode naar wens voor hun omgeving kiezen.

- a Handmatige configuratie vanaf het bedieningspaneel met behulp van de installatiewizard (Macintosh, mobiele apparaten en Windows®)**  
 Als WPS (Wi-Fi Protected Setup) of AOSS™ niet wordt ondersteund door uw draadloze toegangspunt/router, **noteer dan hieronder de draadloze netwerkinstellingen** van uw draadloze toegangspunt/router.

**Neem alleen contact op met de klantenservice van Brother voor assistentie als u beschikt over de beveiligingsgegevens van de draadloze verbinding. Wij kunnen u niet helpen bij het vaststellen van uw beveiligingsinstellingen van uw netwerk.**

Item	Noteer de huidige draadloze netwerkinstellingen
SSID (netwerknnaam)	
Netwerksleutel	

\* De netwerksleutel kan ook wachtwoord, beveiligingssleutel of coderingssleutel worden genoemd.

### **Opmerking**

**Als u niet over deze informatie beschikt (SSID en netwerksleutel), kunt u niet verdergaan met het instellen van de draadloze verbinding.**

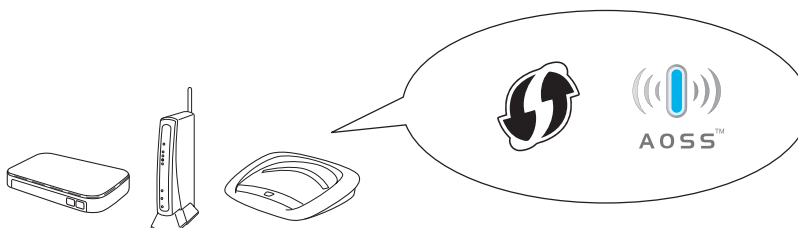
#### **Waar vind ik deze informatie**

- 1) Raadpleeg de documentatie van uw draadloze toegangspunt/router.
- 2) De initiële SSID kan de naam van de fabrikant of van het model zijn.
- 3) Als u niet beschikt over de beveiligingsgegevens, neemt u contact op met de fabrikant van de router, uw systeembeheerder of uw internetprovider.

**Ga nu naar**

**pagina 26**

- b Drukknopconfiguratie met WPS of AOSS™ (Windows® en Macintosh)**  
 Als uw draadloze toegangspunt/router automatische draadloze (drukknop)configuratie (WPS of AOSS™) ondersteunt



**Ga nu naar**

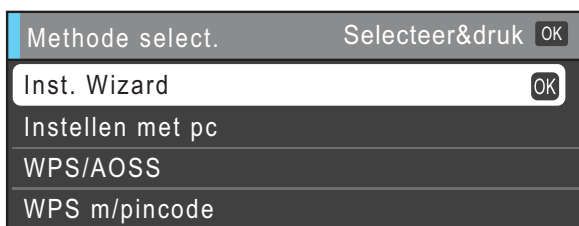
**pagina 27**





## 19 Handmatige configuratie vanaf het bedieningspaneel met behulp van de installatiewizard (Macintosh, mobiele apparaten en Windows®)

- a** Als u de draadloze configuratie bent begonnen vanaf stap **7** op pagina 7 (voor Macintosh en mobiele apparaten), drukt u op ▲ of ▼ om *Inst. Wizard* te selecteren en drukt u vervolgens op **OK**.  
Ga vervolgens door naar **c**.  
Alle andere gebruikers gaan door naar **b**.



- b** Druk op **Menu** op uw machine.  
Druk op ▲ of ▼ om *Netwerk* te kiezen en drukt op **OK**.  
Druk op ▲ of ▼ om *WLAN* te kiezen en drukt op **OK**.  
Druk op ▲ of ▼ om *Inst. Wizard* te kiezen en drukt op **OK**.
- c** Wanneer *Netwerkinterface draadloos* verschijnt, drukt u op **OK** om de instelling te accepteren.  
De installatiewizard voor draadloze verbindingen wordt gestart.  
Om te annuleren drukt u op **Stop/Exit**.
- d** De machine zoekt naar beschikbare SSID's. Het duurt een paar seconden voordat de lijst met beschikbare SSID's wordt weergegeven. Als een lijst met SSID's wordt weergegeven, drukt u op ▲ of ▼ om de SSID die u in stap **18-a** op pagina 25 hebt genoteerd te selecteren en drukt u vervolgens op **OK**.

Als het draadloze toegangspunt/router van de geselecteerde SSID WPS ondersteunt en de machine vraagt of u WPS wilt gebruiken, gaat u naar **e**.

Als de machine vraagt om een netwerksleutel, gaat u naar **f**.  
Ga anders naar **g**.



### Opmerking

- Als geen lijst met SSID's wordt weergegeven, controleert u of uw toegangspunt ingeschakeld is. Plaats de machine dicht bij het toegangspunt en probeer het opnieuw vanaf **b**.
- Als uw toegangspunt is ingesteld om de SSID niet te verzenden, moet u de SSID-naam handmatig toevoegen. Zie de Netwerkhandleiding voor meer informatie.

- e** Druk op **1** (**Ja**) om verbinding met uw machine te maken met behulp van WPS. (Als u **2** (**Nee**) kiest om door te gaan met handmatige instellingen, gaat u naar **f** voor invoer van een netwerksleutel.)

Wanneer *Start WPS* verschijnt op het LCD-scherm, drukt u op de WPS-knop op uw draadloze toegangspunt/router en vervolgens drukt u op **1** (**Volgende**) om verder te gaan.  
Ga naar **g**.

- f** Gebruik de kiestoetsen om de letters of cijfers van de in stap **18-a** op pagina 25 genoteerde netwerksleutel in te voeren.

De letters verschijnen in deze volgorde: kleine letters, hoofdletters en cijfers. Druk op ◀ of ▶ om de cursor naar links en rechts te verplaatsen.  
(Zie *Tekst invoeren voor draadloze instellingen* op pagina 37 voor meer informatie.)

Druk op **OK** wanneer u alle tekens hebt ingevoerd en drukt vervolgens op **1** (**Ja**) om de instellingen toe te passen.

- g** Uw machine probeert nu een verbinding met uw draadloze netwerk tot stand te brengen. Dit kan enkele minuten duren.

- h** Een melding met het resultaat van de verbinding wordt 60 seconden op het LCD-scherm weergegeven en er wordt automatisch een rapport over het draadloze LAN afgedrukt. Als de verbinding niet tot stand is gekomen, zoekt u de foutcode op het afgedrukte rapport en raadpleegt u *Problemen oplossen* op pagina 28.



**De draadloze installatie is nu voltooid. De signaalsterkte van uw draadloos toegangspunt/router wordt weergegeven door een indicator met vier niveaus onder aan het LCD-scherm van de machine.**



### Opmerking

*Bij gebruik van een mobiel apparaat: als u met uw machine een toepassing gebruikt, zoals AirPrint of Brother iPrint&Scan, raadpleegt u de gebruikershandleiding van de betreffende toepassing. Om de gebruikershandleiding te downloaden, gaat u naar de downloadsectie **Handleidingen** op de pagina van uw model in het Brother Solutions Center op <http://solutions.brother.com/>.*

**Als u een computer gebruikt, installeert u MFL-Pro Suite en gaat u verder met stap 20.**

**Voor Macintosh-gebruikers:**

**Ga nu naar**

**Pagina 34**

**Voor Windows®-gebruikers:**

**Ga nu naar**

**Pagina 30**





## 19 Drukknopconfiguratie met WPS of AOSS™ (Windows® en Macintosh)

- a** Controleer of het WPS-logo (Wi-Fi Protected Setup) of AOSS™-logo op uw draadloze toegangspunt/router staat, zoals hieronder getoond.



- b** Plaats de machine van Brother binnen het bereik van uw WPS- of AOSS™-toegangspunt/router. Het bereik kan afhankelijk van de omgeving verschillen. Raadpleeg de instructies bij uw toegangspunt/router.

Als u de configuratie bent begonnen vanaf stap 7 op pagina 7, gaat u door naar **d**. Alle andere gebruikers gaan door naar **c**.

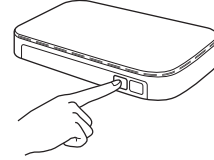
- c** Druk op **Menu** op uw machine. Druk op **▲** of **▼** om **Netwerk** te kiezen en druk op **OK**. Druk op **▲** of **▼** om **WLAN** te kiezen en druk op **OK**.

- d** Druk op **▲** of **▼** om **WPS/AOSS** te kiezen en druk op **OK**. Wanneer **Netwerkinterface draadloos** verschijnt, drukt u op **OK** om de instelling te accepteren. De installatiewizard voor draadloze verbindingen wordt gestart.

### **Opmerking**

Als WPS (met pincode) wordt ondersteund door uw draadloze toegangspunt/router en u wilt uw machine configureren met behulp van de pincode, zie dan De pinmethode van Wi-Fi Protected Setup gebruiken in de Netwerkhandleiding.

- e** Wanneer **Start WPS** of **AOSS** verschijnt op het LCD-scherm, drukt u op de WPS- of AOSS™-knop op uw draadloze toegangspunt/router. Zie de gebruikershandleiding van uw draadloze toegangspunt/router voor instructies.



Druk vervolgens op **OK** en uw machine detecteert nu automatisch welke modus (WPS of AOSS™) uw draadloze toegangspunt/router gebruikt en probeert nu een verbinding met uw draadloze netwerk tot stand te brengen.

- f** Een melding met het resultaat van de verbinding wordt 60 seconden op het LCD-scherm weergegeven en er wordt automatisch een rapport over het draadloze LAN afgedrukt. Als de verbinding niet tot stand is gekomen, zoekt u de foutcode op het afgedrukte rapport en raadpleegt u *Problemen oplossen* op pagina 28.



**De draadloze installatie is nu voltooid. De signaalsterkte van uw draadloos toegangspunt/router wordt weergegeven door een indicator met vier niveaus onder aan het LCD-scherm van de machine.**

**Ga verder met stap 20 om MFL-Pro Suite te installeren.**

**Voor Windows®-gebruikers:**

**Ga nu naar**

**Pagina 30**

**Voor Macintosh-gebruikers:**

**Ga nu naar**

**Pagina 34**



## Problemen oplossen

Neem alleen contact op met de klantenservice van Brother voor assistentie als u beschikt over de beveiligingsgegevens van de draadloze verbinding. Wij kunnen u niet helpen bij het vaststellen van uw beveiligingsinstellingen van uw netwerk.

### Waar vind ik de beveiligingsgegevens van mijn draadloze netwerk (SSID en netwerksleutel)

- 1) Raadpleeg de documentatie van uw draadloze toegangspunt/router.
- 2) De initiële SSID kan de naam van de fabrikant of van het model zijn.
- 3) Als u niet beschikt over de beveiligingsgegevens, neemt u contact op met de fabrikant van de router, uw systeembeheerder of uw internetprovider.

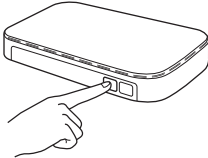
\* De netwerksleutel kan ook wachtwoord, beveiligingssleutel of coderingsleutel worden genoemd.

### Rapport over het draadloze LAN

Als op het afgedrukte LAN-rapport wordt aangegeven dat de verbinding is mislukt, controleert u de foutcode op het rapport en raadpleegt u de volgende instructies.

Foutcode	Aanbevolen oplossingen
TS-01	<p>De draadloze instelling is niet geactiveerd, schakel de draadloze instelling in.</p> <ul style="list-style-type: none"> <li>- Als op uw machine een LAN-kabel is aangesloten, ontkoppelt u deze en schakelt u de draadloze instelling van uw machine in.</li> </ul> <p>Druk op <b>Menu</b> op uw machine.  Druk op <b>▲</b> of <b>▼</b> om <b>Netwerk</b> te kiezen en druk op <b>OK</b>.  Druk op <b>▲</b> of <b>▼</b> om <b>Netwerk I/F</b> te kiezen en druk op <b>OK</b>.  Druk op <b>▲</b> of <b>▼</b> om <b>WLAN</b> te kiezen en druk op <b>OK</b>.  Druk op <b>Stop/Exit</b>.</p>
TS-02	<p>Het draadloze toegangspunt/router wordt niet waargenomen.</p> <p>1. Controleer de volgende vier punten.</p> <ul style="list-style-type: none"> <li>- Controleer of het draadloze toegangspunt/router is ingeschakeld.</li> <li>- Plaats uw machine in een ruimte zonder obstructies of dicht bij het draadloze toegangspunt/router.</li> <li>- Plaats uw machine tijdens het configureren van de draadloze instellingen tijdelijk binnen een meter van het draadloze toegangspunt.</li> <li>- Als uw draadloze toegangspunt/router een MAC-adresfilter gebruikt, controleert u of het MAC-adres van de Brother-machine wordt toegestaan door het filter.</li> </ul> <p>2. De informatie kan onjuist zijn als u met de hand de SSID en de beveiligingsgegevens (SSID, verificatiemethode/coderingsmethode/netwerksleutel) hebt ingevoerd. Controleer de SSID en de beveiligingsgegevens opnieuw en voer indien nodig de juiste gegevens in.</p> <p><i>Zie <b>Waar vind ik de beveiligingsgegevens van mijn draadloze netwerk (SSID en netwerksleutel)</b> op pagina 28 ter controle.</i></p>



TS-04	<p>De verificatie-/coderingsmethoden die het geselecteerde draadloze toegangspunt/router gebruikt, worden niet door uw machine ondersteund.</p> <p>Voor de infrastructuurmodus wijzigt u de verificatie- en versleutelingsmethoden van het draadloze toegangspunt/router. Uw machine ondersteunt de volgende verificatiemethoden:</p> <table border="1" data-bbox="331 383 1094 647"> <thead> <tr> <th>verificatiemethode</th> <th>coderingsmethode</th> </tr> </thead> <tbody> <tr> <td rowspan="2">WPA-Personal</td> <td>TKIP</td> </tr> <tr> <td>AES</td> </tr> <tr> <td>WPA2-Personal</td> <td>AES</td> </tr> <tr> <td rowspan="2">Open</td> <td>WEP</td> </tr> <tr> <td>Geen (zonder versleuteling)</td> </tr> <tr> <td>Gedeelde sleutel</td> <td>WEP</td> </tr> </tbody> </table> <p>Als het probleem niet is verholpen, zijn de SSID of de netwerkinstellingen die u hebt ingevoerd wellicht onjuist. Controleer de instellingen voor het draadloze netwerk opnieuw.</p> <p>Zie <i>Waar vind ik de beveiligingsgegevens van mijn draadloze netwerk (SSID en netwerksleutel)</i> op pagina 28 ter controle.</p> <p>Voor de ad-hocmodus wijzigt u de verificatie- en versleutelingsmethodes van uw computer voor de draadloze instelling. Uw machine ondersteunt alleen de verificatiemethode Open, met optionele WEP-versleuteling.</p>	verificatiemethode	coderingsmethode	WPA-Personal	TKIP	AES	WPA2-Personal	AES	Open	WEP	Geen (zonder versleuteling)	Gedeelde sleutel	WEP
verificatiemethode	coderingsmethode												
WPA-Personal	TKIP												
	AES												
WPA2-Personal	AES												
Open	WEP												
	Geen (zonder versleuteling)												
Gedeelde sleutel	WEP												
TS-05	<p>De beveiligingsgegevens (SSID/netwerksleutel) zijn onjuist. Controleer de SSID en de beveiligingsgegevens (netwerksleutel) opnieuw. Als uw router WEP-versleuteling gebruikt, voert u de sleutel in die als eerste WEP-sleutel wordt gebruikt. Uw Brother-machine ondersteunt alleen het gebruik van de eerste WEP-sleutel.</p> <p>Zie <i>Waar vind ik de beveiligingsgegevens van mijn draadloze netwerk (SSID en netwerksleutel)</i> op pagina 28 ter controle.</p>												
TS-06	<p>De beveiligingsgegevens van het draadloze netwerk (verificatiemethode/coderingsmethode/netwerksleutel) zijn onjuist. Bevestig opnieuw de beveiligingsgegevens van het draadloze netwerk (verificatiemethode/coderingsmethode/netwerksleutel) in de tabel bij TS-04. Als uw router WEP-versleuteling gebruikt, voert u de sleutel in die als eerste WEP-sleutel wordt gebruikt. Uw Brother-machine ondersteunt alleen het gebruik van de eerste WEP-sleutel.</p> <p>Zie <i>Waar vind ik de beveiligingsgegevens van mijn draadloze netwerk (SSID en netwerksleutel)</i> op pagina 28 ter controle.</p>												
TS-07	<p>De machine kan een draadloos toegangspunt/router met WPS of AOSS™ ingeschakeld niet waarnemen.</p> <p>Als u uw draadloze instellingen wilt configureren met WPS of AOSS™, moet u een handeling verrichten op zowel de machine als het draadloze toegangspunt/router. Controleer of uw draadloze toegangspunt/router WPS of AOSS™ ondersteunt en probeer het opnieuw.</p> <p>Als u niet weet hoe u uw draadloze toegangspunt/router met WPS of AOSS™ moet bedienen, raadpleegt u de documentatie die bij uw draadloze toegangspunt/router is geleverd, of vraagt u het aan de fabrikant van het draadloze toegangspunt/router of aan uw netwerkbeheerder.</p> 												
TS-08	<p>Er zijn twee of meer draadloze toegangspunten waargenomen waarop WPS of AOSS™ is ingeschakeld.</p> <ul style="list-style-type: none"> <li>- Zorg ervoor dat WPS of AOSS™ slechts op één draadloos toegangspunt/router binnen het bereik actief is en probeer het opnieuw.</li> <li>- Wacht een paar minuten voordat u het opnieuw probeert om storing veroorzaakt door andere toegangspunten te voorkomen.</li> </ul>												



## Drivers & software installeren

(Windows® 2000 Professional/XP Home/XP Professional/Windows Vista®/Windows® 7)

### 20 Voordat u installeert

Zorg ervoor dat de computer is ingeschakeld en dat u bent aangemeld met beheerderrechten.

#### ! BELANGRIJK

**Sluit alle geopende programma's.**

#### Opmerking

- Ga naar <http://solutions.brother.com/> voor de meest recente drivers en informatie.
- De schermen kunnen afwijken naar gelang uw besturingssysteem.
- De installatie-cd-rom bevat ScanSoft™ PaperPort™ 12SE. Deze software ondersteunt Windows® XP Home (SP3 of hoger), XP Professional x32 Edition (SP3 of hoger), XP Professional x64 Edition (SP2 of hoger), Windows Vista® (SP2 of hoger) en Windows® 7. Installeer het nieuwste Windows® Service Pack voordat u MFL-Pro Suite installeert.  
Voor Windows® 2000 (SP4 of hoger): volg de instructies op het scherm wanneer het downloadscherf voor ScanSoft™ PaperPort™ 11SE wordt weergegeven tijdens de installatie van MFL-Pro Suite.

### 21 MFL-Pro Suite installeren

- a** Plaats de meegeleverde installatie-cd-rom in uw cd-romstation. Als het venster met de modelnaam wordt weergegeven, kiest u uw machine. Als het scherm met de taal verschijnt, kiest u de gewenste taal.

#### Opmerking

Als het scherm van Brother niet automatisch verschijnt, gaat u naar **Deze computer (Computer)**, dubbelklikt u op het pictogram van de cd-rom en vervolgens op **start.exe**.

- b** Het hoofdmenu van de cd-rom wordt geopend. Klik op **Vorbereidende installatie**.

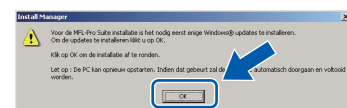


- c** Klik op **MFL-Pro Suite installeren** en klik op **Ja** als u akkoord gaat met de voorwaarden van de licentieovereenkomst. Volg de instructies op uw scherm.



#### Opmerking

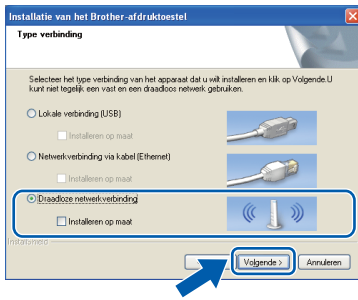
- Wanneer dit scherm wordt weergegeven, klikt u op **OK** en start u de computer opnieuw op.



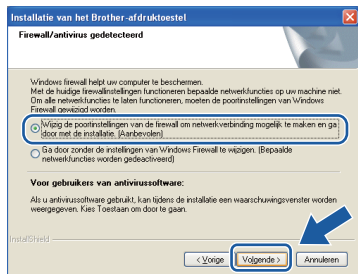
- Als de installatie niet automatisch wordt voortgezet, opent u het hoofdmenu opnieuw door de cd-rom uit te werpen en weer in te voeren of door in de hoofdmap op het programma **start.exe** te dubbelklikken, waarna u vanaf **b** verdergaat met het installeren van MFL-Pro Suite.
- Voor Windows Vista® en Windows® 7: wanneer het venster **Gebruikersaccountbeheer** verschijnt, klikt u op **Toestaan** of **Ja**.



**d** Kies **Draadloze netwerkverbinding** en klik op **Volgende**.



**e** Als dit scherm verschijnt, kiest u **Wijzig de poortinstellingen van de firewall om netwerkverbinding mogelijk te maken en ga door met de installatie. (Aanbevolen)** en klikt u op **Volgende**. (Niet voor Windows® 2000)



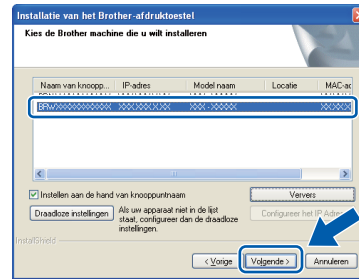
Als u een andere firewall dan Windows® Firewall gebruikt of Windows® Firewall is uitgeschakeld, verschijnt mogelijk het volgende scherm.



Raadpleeg de instructies bij uw firewallsoftware voor informatie over hoe u de volgende netwerkpoorten moet toevoegen.

- Voor netwerkscannen voegt u UDP-poort 54925 toe.
- Voor het ontvangen van faxen via het netwerk met PC-Fax voegt u UDP-poort 54926 toe.
- Als u nog steeds problemen met uw netwerkverbinding ondervindt, voegt u UDP-poort 137 toe.

**f** Selecteer uw machine in de lijst en klik op **Volgende**.



### Opmerking

- Als de instellingen voor het draadloze netwerk niet kunnen worden ingesteld, wordt de **Setup Wizard voor draadloze apparaten** weergegeven tijdens de installatie van MFL-Pro Suite. Controleer uw instellingen door de aanwijzingen op het scherm te volgen. Als dit probleem zich voordoet, gaat u naar **stap 18-a** op pagina 25 en configureert u de draadloze verbinding opnieuw.



- Als u gebruikmaakt van **WEP** en **Verbonden** wordt op het LCD-scherm weergegeven terwijl de machine niet wordt gevonden, controleert u of u de juiste WEP-sleutel hebt ingevoerd. De WEP-sleutel is hoofdlettergevoelig.



- g** De installatie van de Brother-drivers start automatisch. De installatieschermen worden na elkaar weergegeven.

## ! BELANGRIJK

**Sluit de vensters NIET tijdens de installatie. Het kan enkele seconden duren voordat alle vensters worden weergegeven.**

## Opmerking

Voor Windows Vista® en Windows® 7: wanneer het scherm **Windows-beveiliging** verschijnt, schakelt u het selectievakje in en klikt u op **Installeren** om de installatie te voltooien.

- h** Wanneer het venster **Gebruikershandleidingen** wordt weergegeven, klikt u op **Handleidingen op internet weergeven** als u de handleidingen wilt downloaden en volgt u de instructies op het scherm. U kunt de handleidingen ook op de documentatie-cd-rom bekijken.

- i** Wanneer het venster **Onlineregistratie** verschijnt, selecteert u de gewenste optie en volgt u de instructies op het scherm.

- j** Als u uw machine niet als standaardprinter wilt instellen, schakelt u **Als standaardprinter instellen** uit.

## 22 Voltooien en opnieuw opstarten

- a** Klik op **Voltooien** om de computer opnieuw op te starten. Na het opnieuw opstarten van de computer dient u te zijn aangemeld met beheerderrechten.



## Opmerking

- Als tijdens het installeren van de software een foutmelding wordt weergegeven, voert u **Installatie Diagnose** uit via **Start/Alle programma's/Brother/MFC-JXXX** (waarbij MFC-JXXX uw modelnaam is).
- Een beveiligingsscherm van Windows of van antivirussoftware kan worden weergegeven als u de machine of de bijbehorende software gebruikt, afhankelijk van uw beveiligingsinstellingen. Sta de voortgang van dit scherm toe.

- b** Kies in het scherm **Controleren op firmware-updates** de gewenste update-instelling voor firmware en klik op **OK**.

## Opmerking

Voor de firmware-update is internettoegang vereist.





## 23 MFL-Pro Suite op meerdere computers installeren (indien nodig)

Als u de machine met meerdere computers op het netwerk wilt gebruiken, installeert u MFL-Pro Suite op elk van deze computers. Ga naar stap **20** op pagina 30.

### Opmerking

#### **Netwerkllicentie (Windows®)**

*Dit product bevat een pc-licentie voor maximaal twee gebruikers. Deze licentie ondersteunt het installeren van MFL-Pro Suite inclusief ScanSoft™ PaperPort™ 12SE of ScanSoft™ PaperPort™ 11SE op maximaal twee pc's die zijn aangesloten op een netwerk. Wanneer u ScanSoft™ PaperPort™ 12SE of ScanSoft™ PaperPort™ 11SE wilt installeren op meer dan twee pc's, schaft u een Brother NL-5-pack aan. Dit is een pc-licentieovereenkomst voor maximaal vijf extra gebruikers. Neem voor een NL-5-pack contact op met uw erkende Brother-dealer of de klantenservice van Brother.*

## Voltoeien

De installatie is nu voltooid.

Ga nu naar

Ga naar pagina 36 om optionele programma's te installeren.

### Opmerking

- *Als u voor de machine een IP-adres opgeeft, stelt u via het bedieningspaneel de Boot-methode in op Static. Zie de Netwerkhandleiding voor meer informatie.*
- **XML Paper Specification-printerdriver**  
*De XML Paper Specification-printerdriver is de meest geschikte driver voor Windows Vista® en Windows® 7 voor het afdrucken vanuit toepassingen die gebruikmaken van XML Paper Specification-documenten. Download de meest recente driver via het Brother Solutions Center op <http://solutions.brother.com/>.*



## Drivers & software installeren (Mac OS X 10.4.11, 10.5.x, 10.6.x)

### 20 Voordat u installeert

Controleer of de stekker van de machine in het stopcontact zit en of de Macintosh is ingeschakeld. U dient te zijn aangemeld met beheerderrechten.

#### Opmerking

- Als u Mac OS X gebruikt, gaat u naar <http://solutions.brother.com/> voor de meest recente drivers en informatie.
- Gebruikers van Mac OS X 10.4.0 tot 10.4.10 dienen te upgraden naar Mac OS X 10.4.11 - 10.6.x.

### 21 MFL-Pro Suite installeren

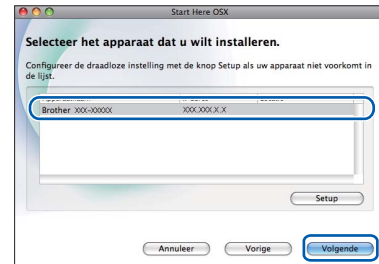
- Plaats de meegeleverde installatie-cd-rom in uw cd-romstation.
- Dubbelklik op het pictogram **Start Here OSX** voor de installatie.



- Kies **Draadloze netwerkverbinding** en klik op **Volgende**.



- De software van Brother zoekt naar het Brother-apparaat op uw draadloze netwerk. Als de machine voor uw netwerk is geconfigureerd, kiest u het apparaat dat u wilt installeren en klikt u op **Volgende**.

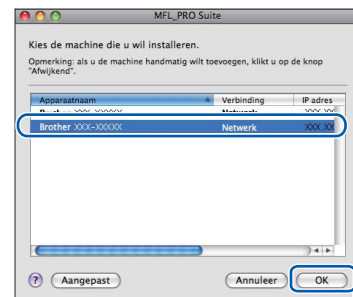


#### Opmerking

Als de instellingen voor het draadloze netwerk niet kunnen worden ingesteld, wordt de **Setup Wizard voor draadloze apparaten** weergegeven tijdens de installatie van MFL-Pro Suite. Controleer uw instellingen door de aanwijzingen op het scherm te volgen. Als dit probleem zich voordoet, gaat u naar stap **18-a** op pagina 25 en configureert u de draadloze verbinding opnieuw.



- Wacht tot de software is geïnstalleerd. Dit duurt ongeveer 30 seconden. Als de installatie is voltooid, wordt dit scherm weergegeven. Kies uw machine in de lijst en klik op **OK**.



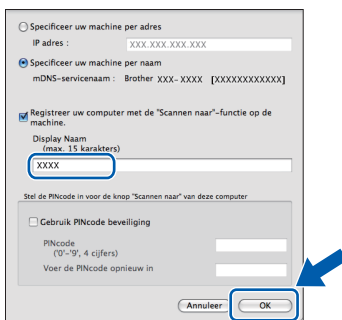


## Opmerking

- U kunt het MAC-adres (Ethernet-adres) en IP-adres van uw machine achterhalen door een overzicht van de netwerkconfiguratie af te drukken. Zie De netwerkconfiguratielijst afdrukken in de Netwerkhandleiding.
- Klik op **OK** wanneer dit scherm verschijnt.



Voer in het veld **Display Naam** een naam van maximaal 15 tekens in voor uw Macintosh en klik op **OK**. Ga naar **f**.



De naam die u hier invoert, wordt weergegeven op het LCD-scherm van de machine wanneer u op de toets **SCAN** drukt en een scanoptie kiest. (Zie voor meer informatie Netwerkscannen in de Softwarehandleiding.)

- f** Klik op **Volgende** wanneer dit scherm wordt weergegeven.



- g** Als het scherm **Brother-support** wordt weergegeven, klikt u op **Sluiten** om de installatie te voltooien of gaat u naar stap **22**.



## 22 Presto! PageManager downloaden en installeren

Wanneer u Presto! PageManager installeert, wordt er OCR-functionaliteit toegevoegd aan Brother ControlCenter2. Met Presto! PageManager kunt u eenvoudig foto's en documenten scannen, delen en ordenen.

- a** Klik in het scherm **Brother-support** op het pictogram **Presto! PageManager** om naar de downloadsite van Presto! PageManager te gaan en volg de instructies op het scherm.

## 23 MFL-Pro Suite op meerdere computers installeren (indien nodig)

Als u de machine met meerdere computers op het netwerk wilt gebruiken, installeert u MFL-Pro Suite op elk van deze computers. Ga naar stap **20** op pagina 34.

**Voltoeien** De installatie is nu voltooid.

## Opmerking

- Als u de configuratie bent begonnen vanaf stap **7** op pagina 7, gaat u terug naar stap **8** om verder te gaan met het opgeven van de instellingen van de machine.
- Als u voor de machine een IP-adres opgeeft, stelt u via het bedieningspaneel de Boot-methode in op **Static**. Zie de Netwerkhandleiding voor meer informatie.
- Installeer de **CUPS-Printerdriver**, die u kunt downloaden van het **Brother Solutions Center** (<http://solutions.brother.com/>) om **Image Capture** te gebruiken om te scannen in Mac OS X 10.6.x.

## 1 Installeren van FaceFilter Studio/ BookScan & Whiteboard Suite ondersteund door Reallusion, Inc

**FaceFilter Studio** is een gebruikersvriendelijke toepassing waarmee foto's randloos kunnen worden afgedrukt. Met FaceFilter Studio kunt u ook foto's bewerken en foto-effecten toevoegen, zoals het verminderen van rode ogen of het verbeteren van huidskleurtinten.

Met het programma **BookScan Enhancer** kunt u gescande boeken automatisch corrigeren. Met het programma **Whiteboard Enhancer** verbetert u tekst en afbeeldingen van foto's die u van uw whiteboard hebt gemaakt.



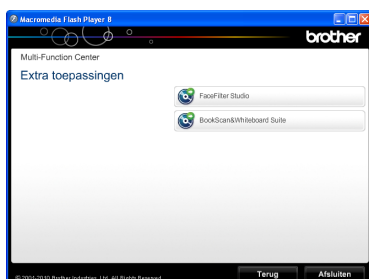
### Opmerking

- De machine moet ingeschakeld zijn en op de computer aangesloten.
- Uw computer moet verbonden zijn met het internet.
- U dient zich aan te melden met beheerderrechten.
- Deze toepassing is niet beschikbaar voor de Windows Server® 2003/2008-serie.

- Open het hoofdmenu opnieuw door de installatie-cd-rom uit te werpen en weer in te voeren of door in de hoofdmap op het programma **start.exe** te dubbelklikken.
- Het hoofdmenu van de cd-rom wordt geopend. Kies uw taal en klik op **Extra toepassingen**.




- Klik op de toets van de toepassing die u wilt installeren.



- Ga terug naar het scherm **Extra toepassingen** om meer toepassingen te installeren.

## 2 FaceFilter Studio Help installeren

Voor instructies voor het gebruik van FaceFilter Studio downloadt en installeert u FaceFilter Studio Help.

- Om FaceFilter Studio te starten gaat u naar **Start/Alle programma's/Reallusion/FaceFilter Studio** op uw computer.
- Klik op de knop  rechtsboven in het scherm.
- Klik op **Kijken of er updates zijn** om naar de webpagina met updates van Reallusion te gaan.



- Klik op **Download** (Downloaden) en selecteer een map waarin het bestand moet worden opgeslagen.
- Sluit FaceFilter Studio voordat u FaceFilter Studio Help installeert. Dubbelklik op het bestand dat u hebt gedownload in de door u opgegeven map en volg de instructies op het scherm om het te installeren.



### Opmerking

Om de complete FaceFilter Studio Help te bekijken selecteert u **Start/Alle programma's/Reallusion/FaceFilter Studio/FaceFilter Studio Help** op uw computer.

## De netwerkinstellingen terugzetten op de standaardwaarden

Voer de volgende stappen uit om alle netwerkinstellingen van de interne print-/scanserver terug te zetten op de standaardwaarden.

- a** Controleer of de machine buiten werking is en haal vervolgens alle kabels uit de machine (behalve het netsnoer).
- b** Druk op **Menu**.
- c** Druk op **▲** of **▼** om **Netwerk te kiezen**.  
Druk op **OK**.
- d** Druk op **▲** of **▼** om **Netw. resetten te kiezen**.  
Druk op **OK**.
- e** Druk op **1** om **Ja te kiezen**.
- f** Druk op **1** om **Ja te kiezen**.
- g** De machine wordt opnieuw opgestart. Sluit de kabels weer aan nadat het opstartproces is voltooid.

## Tekst invoeren voor draadloze instellingen

Op de meeste cijfertoetsen staan drie of vier letters. Op de toetsen **0**, **#** en **\*** staan geen letters, omdat deze toetsen voor speciale tekens worden gebruikt.

Door meerdere malen op de juiste cijfertoets te drukken, kunt u het gewenste teken kiezen.

**Druk op de volgende toetsen om draadloze netwerkinstellingen te configureren**

Druk op toets	Eén keer	Twee keer	Drie keer	Vier keer	Vijf keer	Zes keer	Zeven keer	Acht keer	Negen keer
2	a	b	c	A	B	C	2	a	b
3	d	e	f	D	E	F	3	d	e
4	g	h	i	G	H	I	4	g	h
5	j	k	l	J	K	L	5	j	k
6	m	n	o	M	N	O	6	m	n
7	p	q	r	s	P	Q	R	S	7
8	t	u	v	T	U	V	8	t	u
9	w	x	y	z	W	X	Y	Z	9

### Spaties invoegen

Om een spatie in een naam in te voeren drukt u tweemaal op **▶** tussen de tekens.

### Corrigeren

Als u een letter verkeerd hebt ingevoerd en deze wilt aanpassen, drukt u op **◀** of **▶** om de cursor naar het onjuiste teken te verplaatsen en drukt u op **Clear**. Voer het juiste teken in. U kunt ook teruggaan en een teken invoegen.

### Tekens herhalen

Als u een teken wilt invoeren dat op dezelfde toets als het vorige teken staat, drukt u op **▶** om de cursor naar rechts te verplaatsen en drukt u nogmaals op de toets.

### Speciale tekens en symbolen

Druk meerdere malen op **\***, **#** of **0** totdat het gewenste teken of symbool verschijnt.

Druk op **\*** voor (spatie)! " # \$ % & ' ( ) \* + , - . /





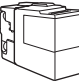
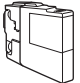


Druk op **#** voor ; : < = > ? @ [ ] ^ \_

Druk op **0** voor 0 \ { | } ~

## Verbruiksartikelen vervangen

Wanneer het tijd is om inktcartridges te vervangen, wordt er een foutmelding op het LCD-scherm weergegeven. Ga voor meer informatie over de inktcartridges voor uw machine naar <http://www.brother.com/original/> of neem contact op met uw plaatselijke Brother-dealer.

### Inktcartridge

Zwart	Geel	Cyaan	Magenta
LC1240BK (hoge capaciteit)	LC1240Y (hoge capaciteit)	LC1240C (hoge capaciteit)	LC1240M (hoge capaciteit)
			
LC1280XLBK (superhoge capaciteit)	LC1280XLY (superhoge capaciteit)	LC1280XLC (superhoge capaciteit)	LC1280XLM (superhoge capaciteit)
			

#### Wat is Innobella™?

Innobella™ is een assortiment verbruiksartikelen van Brother.

De naam 'Innobella™' is een samentrekking van de woorden 'innovatie' en 'bella' (het Italiaanse woord voor 'mooi') en duidt op innovatieve Brother-technologie die u mooie en duurzame afdrukresultaten biedt.



#### Handelsmerken

Het Brother-logo is een wettig gedeponieerd handelsmerk van Brother Industries, Ltd.

Brother is een wettig gedeponieerd handelsmerk van Brother Industries, Ltd.

Windows Vista is een gewoon of gedeponieerd handelsmerk van Microsoft Corporation in de Verenigde Staten en andere landen.

Microsoft, Windows, Windows Server en Internet Explorer zijn wettig gedeponieerde handelsmerken van Microsoft Corporation in de Verenigde Staten en/of andere landen.

Apple, Macintosh en Mac OS X zijn handelsmerken van Apple Inc., wettig gedeponieerd in de Verenigde Staten en andere landen.

Nuance, het Nuance-logo, PaperPort en ScanSoft zijn gewone of gedeponieerde handelsmerken van Nuance Communications, Inc. of zijn partners in de Verenigde Staten en/of andere landen.

FaceFilter Studio is een handelsmerk van Reallusion, Inc.

AOSS is een handelsmerk van Buffalo Inc.

WPA, WPA2, Wi-Fi Protected Access en Wi-Fi Protected Setup zijn gewone of gedeponieerde handelsmerken van Wi-Fi Alliance in de Verenigde Staten en/of andere landen.

Elk bedrijf waarvan software in deze handleiding wordt vermeld, heeft een softwarelicentieovereenkomst die specifiek bedoeld is voor de betreffende programma's.

AirPrint is een handelsmerk van Apple Inc.

**Alle andere merknamen en productnamen van bedrijven vermeld op Brother-producten, in gerelateerde documentatie en ander materiaal, zijn handelsmerken of wettig gedeponieerde handelsmerken van de desbetreffende bedrijven.**

#### Samenstelling en publicatie

Deze handleiding is samengesteld en gepubliceerd onder supervisie van Brother Industries, Ltd. De nieuwste productgegevens en -specificaties zijn in deze handleiding opgenomen.

De inhoud van deze handleiding en de specificaties van dit product kunnen zonder voorafgaande kennisgeving worden gewijzigd.

Brother behoudt zich het recht voor om de specificaties en de inhoud van deze handleiding zonder voorafgaande kennisgeving te wijzigen.

Brother is niet verantwoordelijk voor enige schade (met inbegrip van gevolgschade) voortvloeiend uit het gebruik van deze handleiding of de daarin beschreven producten, inclusief maar niet beperkt tot zelffouten en andere fouten in deze publicatie.

#### Copyright en licentie

©2010 Brother Industries, Ltd. Alle rechten voorbehouden.

Dit product bevat software die is ontwikkeld door de volgende bedrijven:

©1983-1998 PACIFIC SOFTWARES, INC.

©2008 Devicescape Software, Inc.

Dit product bevat de software KASAGO TCP/IP ontwikkeld door ZUKEN ELMIC, Inc.



Doe inspiratie op. Dubbelklik op het pictogram Brother CreativeCenter op uw bureaublad om toegang te krijgen tot de GRATIS website met veel ideeën en programma's voor privé- en professioneel gebruik.



<http://www.brother.com/creativecenter/>