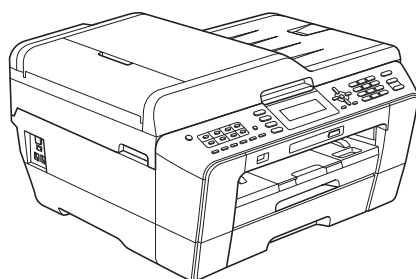


A készülék beállítása előtt olvassa át a Biztonsági előírások és jogi nyilatkozatok című füzetet. Ezt követően olvassa el ezt a Gyors telepítési útmutatót a beállítás és telepítés szakszerű elvégzése érdekében.

▲ FIGYELEM	A FIGYELMEZTETÉS olyan lehetséges veszélyhelyzetet jelöl, amely, ha nem kerülik el, súlyos, akár végzetes sérüléseket eredményezhet.
▲ VIGYÁZAT	A VIGYÁZAT olyan lehetséges veszélyhelyzetet jelöl, amely, ha nem kerülik el, kisebb vagy közepesen súlyos sérüléseket eredményezhet.

1 A készülék kicsomagolása

■ Ebben a gyors telepítési útmutatóban a legtöbb képen az MFC-J6710DW szerepel.



▲ FIGYELEM

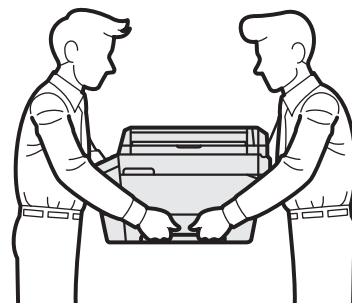
A készülék csomagolása műanyag tasakokat tartalmaz. A műanyag tasakok nem játékszerek. A fulladásveszély elkerülése érdekében tartsa távol a tasakokat a csecsemőktől és a kisgyermekektől, és a helyi előírásoknak megfelelően kezelje az előálló hulladékot.

▲ VIGYÁZAT

(MFC-J6710DW modell esetén)

Hogy a gép mozgatásakor, emelésekor ne történjen sérülés, mindig legalább két ember emelje. Ügyeljenek arra, nehogy becsípjék az ujjukat, amikor leteszik a készüléket.

a Távolítsa el a készüléket, illetve az LCD-t védő szalagot és fóliát.



2

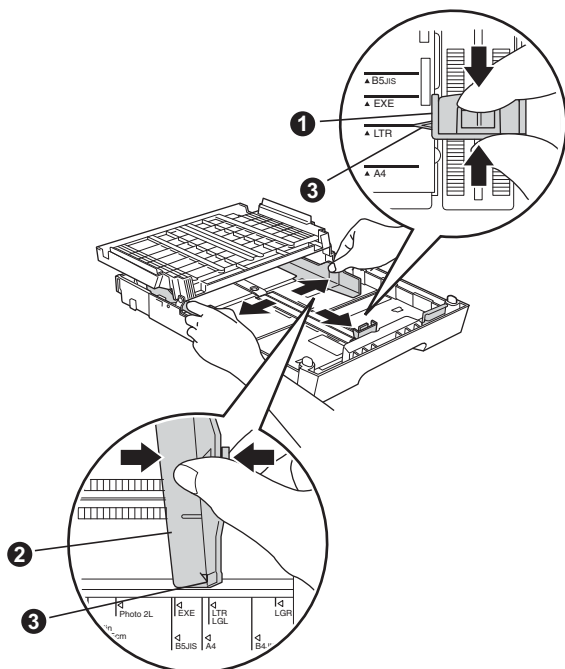
A4-es, sima papír betöltése

a Húzza ki a papírtálcát (MFC-J6710DW modell esetében az 1. papírtálcát, felül) teljesen a készülékből.

b Emelje fel a kimeneti papírtálca fedelét.

c Két kézzel óvatosan nyomja és csúsztassa az **1** hosszanti papírvezetőt a kívánt pozícióba, majd a **2** oldalsó papírvezetőket állítsa a papír méretének megfelelő helyzetbe.

Ellenőrizze, hogy az **1** hosszanti papírvezetőn és a **2** oldalsó papírvezetőkön található **3** háromszög-jelzések az Ön által használt papírméretre mutatnak-e.



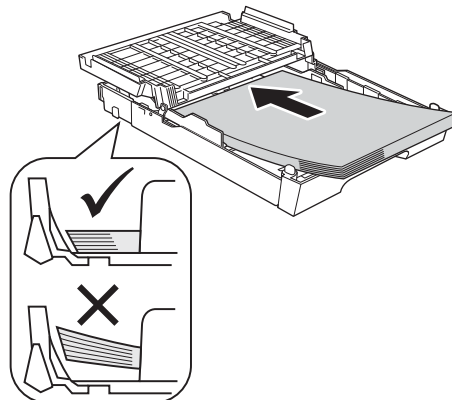
d A papírelakadás és a félreadagolás elkerülése érdekében alaposan pörgesse át a papírköteget.

e Óvatosan helyezzen papírt a szóban forgó papírtálcába (MFC-J6710DW modell esetében az 1. adagoló) úgy, hogy a papír nyomtatandó oldalával lefelé, és a felső szélével előre nézzen.



Megjegyzés

NE nyomja a papírt túlzottan előre.



f Két kézzel óvatosan igazítsa a papír-
oldalvezetőket a papírhoz.

g Zárja be a kimeneti papírtálca fedelét.
Ellenőrizze, hogy a papírlap nem gyűrődött-e
fel az adagolóban, és a legfelső lap a
maximum jelzés alatt van-e.

h *Lassan* nyomja a papírtálcát ütközésig a
nyomtatóba.

i A papírtálcát a helyén tartva húzza ki
kattanásig a papírtartót, és ezután hajtsa ki a
papírtartó szárnyat.

3

A tápkábel és a telefonvezeték csatlakoztatása

! FONTOS

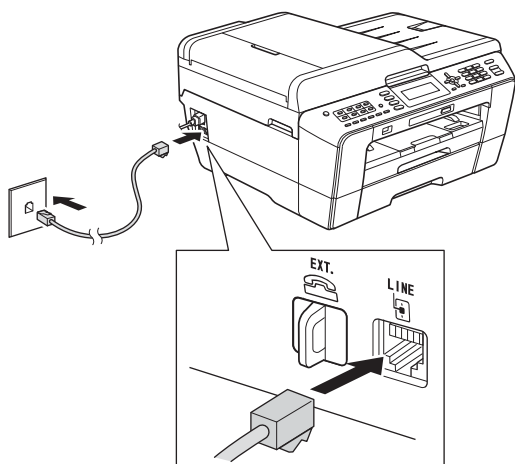
Még **NE** csatlakoztassa az USB kábelt (abban az esetben, ha USB kábelt használna).

- a** Csatlakoztassa a hálózati kábelt (tápkábel).

! FIGYELEM

A készüléknek földelt hálózati csatlakozóval kell rendelkeznie.

b



! FIGYELEM

Mivel a készülék az elektromos csatlakozóaljzaton keresztül földelve van, úgy tudja magát megvédeni a telefonhálózatból származó esetleges veszélyes elektromosságtól, hogy a tápkábelt előbb csatlakoztatja a készülékhez, mint a telefonkábel. A készülék áthelyezése esetén hasonló módon védheti meg magát – ilyenkor előbb a telefonkábel húzza ki, és csak utána a tápkábelt.

! FONTOS

A telefonkábel a készülék **LINE** feliratú aljzatába **KELL** csatlakoztatni.

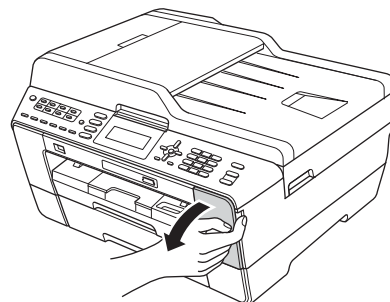
4

A tintapatronok beszerelése

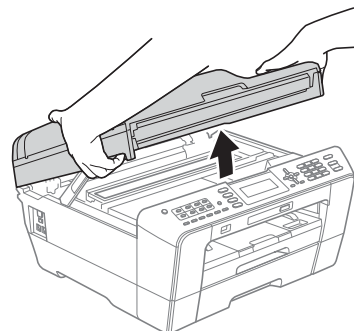
📝 Megjegyzés

Először a készülékhez kapott Tartozék tintapatronokat szerelje be.

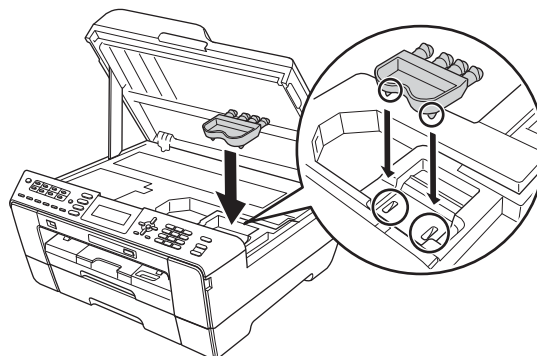
- a** Ellenőrizze, hogy a készülék be van-e kapcsolva.
- b** Nyissa ki a tintapatrontartó fedelét.

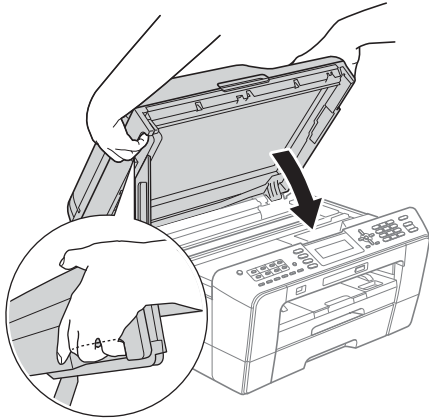


- c** Távolítsa el a narancssárga színű, védelemként funkcionáló csomagolóelemet.
- d** Emelje fel a szkener fedelét nyitott helyzetbe.



- e** A narancssárga elemet a készülék belsejében lévő tárolóban, az ábrán mutatott módon helyezze el.

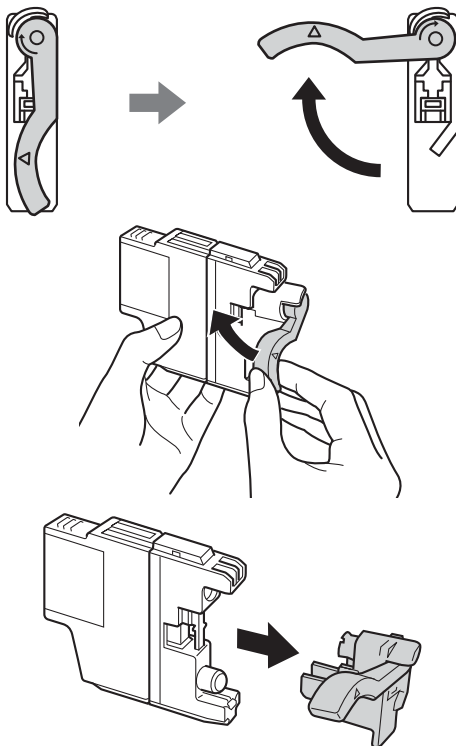


f

FIGYELEM

Ügyeljen arra, hogy a szkennel fedelének becsukásakor ne csípje oda az ujját. Mindig a szkennel fedelének oldalain kialakított ujjbemélyedéseket használja a fedél kinyitására és lecsukására.

g Csomagolja ki a tintapatront.



FONTOS

NE rázza fel a tintapatronokat. Ha tinta kerül a bőrére vagy ruházatára, akkor szappannal vagy egyéb tisztítószerrel azonnal mossa le a foltot.

h

Ügyeljen rá, hogy a kar színe megegyezzen a tintapatron színével. Helyezze be az egyes tintapatronokat a címkén látható nyíl irányának megfelelően.

i

Óvatosan nyomja lefelé a tintapatront a hátoldalán látható „PUSH” (MEGNYOMNI) részen, amíg a patron a helyére nem kattán. A tintapatronok elhelyezése után zárja be a tintapatrontartó fedelét.



Megjegyzés

A készülék előkészíti a tintarendszert a nyomtatáshoz. Ez a folyamat körülbelül négy percig tart. Ne kapcsolja ki a készüléket.

VIGYÁZAT

Ha tinta kerül a szemébe, azonnal mossa ki vízzel, és ha további gond merülne fel, forduljon orvoshoz.

5

Nyomtatás minőségének ellenőrzése



Megjegyzés

Ellenőrizze, hogy legyen papír a papírtálcában (MFC-J6710DW modell esetén az 1. adagoló, vagyis a felső tálca) a kezdeti beállításhoz.

a

Az előkészítési folyamat végén az LCD kijelzőn a következő üzenet jelenik meg: Set Paper and Press Start (Állítsa be a Papírt és nyomja meg a Start-ot).

Nyomja meg a **Colour Start (Színes Start)** gombot.

b

Ellenőrizze a kinyomtatott oldalon található négy darab színes négyzet minőségét. (fekete/sárga/ciánkék/bíborvörös)

c

Ha az összes vonal jól elkülönül és tisztán látható, akkor nyomja meg a billentyűzetén található **1-es (Yes (Igen))** gombot a minőségellenőrzés befejezéséhez, és ugorjon a **6** lépésre.

Ha egyes vonalak nem teljesek vagy hiányosak, akkor nyomja meg a billentyűzetén található **2-es (No (Nem))** gombot, és kövesse az LCD-n megjelenő utasításokat.

6 A papírbeállítások elvégzése

Ahhoz, hogy a készülék a lehető legjobb minőségben nyomtasson és a megfelelő méretű papírt használja, a tálcába töltött papír típusának és méretének megfelelő beállításokat el kell végeznie a készüléken.

- a** Ha az LCD a papírméret és papírtípus beállítására szólít fel, akkor nyomja meg a **Tray Setting (Tálca beállítás)** vagy a **Paper Setting (Papír beállítás)** gombot (az Ön által használt modelltől függően).
- b** (MFC-J6710DW modell esetében)
Nyomja meg a ▲ vagy a ▼ gombot a Tray#1 (1. adagoló) vagy a Tray#2 (2. adagoló) opció kiválasztásához.
Nyomja meg az **OK** gombot.
- c** Nyomja meg a ▲ vagy a ▼ gombokat a Paper Type (Papír típus) vagy a Paper Size (Papír méret) opció kiválasztásához.
- d** Nyomja meg a ◀ vagy a ▶ gombokat a használni kívánt papír méretének és típusának megadásához.
Nyomja meg az **OK** gombot.
- e** (MFC-J6710DW modell esetében)
Nyomja meg a ▲ vagy a ▼ gombot a Complete (Kész) opció kiválasztásához, hogy visszatérjen az előző szintre.
Nyomja meg az **OK** gombot.
- f** Nyomja meg a ▲ vagy a ▼ gombot a Complete (Kész) opció kiválasztásához.
Nyomja meg az **OK** gombot.

Megjegyzés

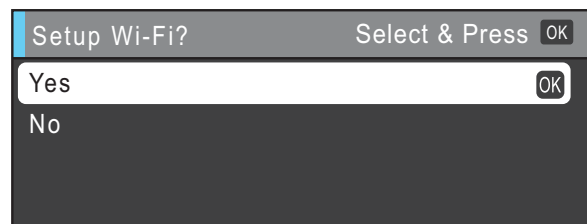
A visszavonáshoz nyomja meg a **Stop/Exit (Stop/Kilépés)** gombot. A papírbeállításokat elvégezheti később.

7 Vezeték nélküli beállítás (ha szükséges)

Macintosh számítógép vagy mobil eszköz vezeték nélküli beállításához menjen ide: **a**.

Windows® felhasználók (minden kapcsolat esetén) és Macintosh USB kapcsolatot használók menjenek ide: **b**.

- a** Ha Macintosh számítógépet vagy mobil eszközt használ a vezeték nélküli hálózaton, nyomja meg az **OK** gombot.



Nyomja meg a ▲ vagy ▼ gombot a Yes (Igen) kiválasztásához.

Nyomja meg az **OK** gombot.

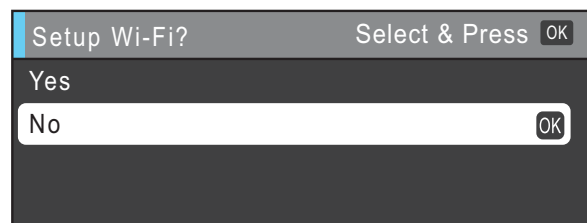
Majd ugorjon a(z) **17** lépéshez a(z) 18 oldal a vezeték nélküli beállítás folytatásához.

Ha befejezte a vezeték nélküli beállítást, vissza kell majd térnie a(z) **8** lépéshez a készülék beállításának befejezéséhez.

Megjegyzés

Ha először a készüléken szeretné módosítani a nyelvet, választhatja a No (Nem) lehetőséget, és ekkor később végezheti el a vezeték nélküli beállításokat.

- b** Ha Ön Windows® számítógépet használ vagy a Macintosh számítógépet szeretné USB-t használva csatlakoztatni, nyomja meg az **OK** gombot.



Nyomja meg a ▲ vagy ▼ gombot a No (Nem) opció kiválasztásához.

Nyomja meg az **OK** gombot.

Majd menjen a(z) **8** lépéshez.

Windows® felhasználóknak a vezeték nélküli beállítás a későbbi lépésekben kerül bemutatásra.

8

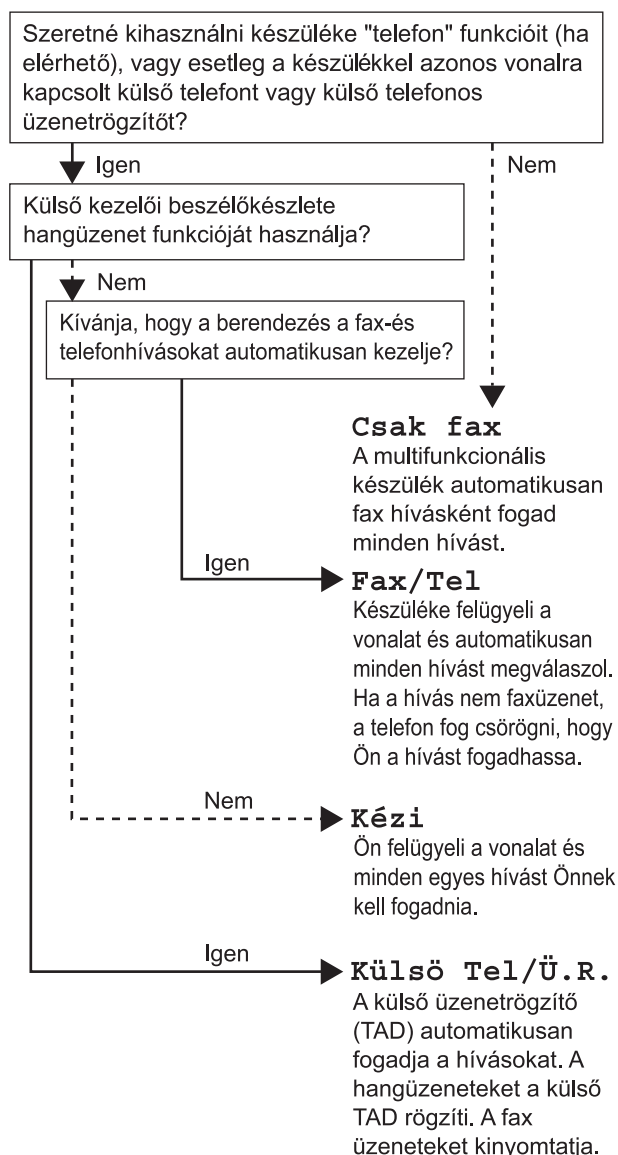
Nyelv kiválasztása

- a** Nyomja meg a **Menu (Menü)** gombot.
- b** Nyomja meg a **▲** vagy a **▼** gombot az **Initial Setup (Alapbeáll.)** opció kiválasztásához.
Nyomja meg az **OK** gombot.
- c** Nyomja meg a **▲** vagy **▼** gombot a **Local Language (Nyelv)** kiválasztásához.
Nyomja meg az **OK** gombot.
- d** Használja a **▲** vagy a **▼** gombot a kívánt nyelv kiválasztásához.
Nyomja meg az **OK** gombot.
- e** Nyomja meg a **Stop/Exit (Stop/Kilépés)** gombot.

9

Vételi mód kiválasztása

Négy különböző vételi mód létezik: **Csak fax**, **Fax/Tel**, **Kézi** és **Külső Tel/Ü.R.**



- a** Nyomja meg a **Menu (Menü)** gombot.
- b** Nyomja meg a **▲** vagy a **▼** gombot az **Alapbeáll.** opció kiválasztásához.
Nyomja meg az **OK** gombot a kiválasztás megerősítéséhez.
- c** Nyomja meg a **▲** vagy a **▼** gombot a **Vételi mód** opció kiválasztásához.
- d** Nyomja meg a **◀** vagy a **▶** gombot az Ön által előnyben részesített vételi üzemmód kiválasztásához.
Nyomja meg az **OK** gombot a kiválasztás megerősítéséhez.
- e** Nyomja meg a **Stop/Exit (Stop/Kilépés)** gombot.

10 Dátum és idő beállítása

- a** Nyomja meg a **Menu (Menü)** gombot.
- b** Nyomja meg a ▲ vagy a ▼ gombot az **Alapbeáll.** opció kiválasztásához. Nyomja meg az **OK** gombot.
- c** Nyomja meg a ▲ vagy a ▼ gombot az **Idő&dátum** opció kiválasztásához. Nyomja meg az **OK** gombot.
- d** Adja meg az évszám két legutolsó számjegyét a billentyűzet segítségével, majd nyomja meg az **OK** gombot.
- e** Folytassa a hónap/nap/óra megadásával 24 órás formátumban.
- f** Nyomja meg a **Stop/Exit (Stop/Kilépés)** gombot.

11 Adja meg a személyes adatokat (Áll.azonosító)

Megadhatja a nevét és a faxszámát is, amely minden elküldött fax oldalon szerepelni fog.

- a** Nyomja meg a **Menu (Menü)** gombot.
- b** Nyomja meg a ▲ vagy a ▼ gombot az **Alapbeáll.** opció kiválasztásához. Nyomja meg az **OK** gombot a kiválasztás megerősítéséhez.
- c** Nyomja meg a ▲ vagy a ▼ gombot az **Áll.azonosító.** opció kiválasztásához. Nyomja meg az **OK** gombot a kiválasztás megerősítéséhez.
- d** Adja meg a faxszámát (max. 20 számjegy hosszúságban) a billentyűzeten, majd nyomja meg az **OK** gombot. Ha a „+” kódot is meg szeretné adni a nemzetközi hívásokhoz, akkor nyomja meg a * gombot.
- e** Adja meg a nevét (max. 20 karakter hosszúságban) a billentyűzet segítségével, majd nyomja meg az **OK** gombot.
- f** Nyomja meg a **Stop/Exit (Stop/Kilépés)** gombot.

Megjegyzés

Ha hibát követett el és előlről szeretné kezdeni, akkor nyomja meg a **Stop/Exit (Stop/Kilépés)** gombot és kezdje újra a(z) **a** lépéstől.

12 A hang- vagy impulzusalapú hívásmód beállítása

- a** Nyomja meg a **Menu (Menü)** gombot.
- b** Nyomja meg a ▲ vagy a ▼ gombot az **Alapbeáll.** opció kiválasztásához. Nyomja meg az **OK** gombot a kiválasztás megerősítéséhez.
- c** Nyomja meg a ▲ vagy a ▼ gombot a **Hang/Impulzus** opció kiválasztásához.
- d** Nyomja meg a ◀ vagy a ▶ gombot az **Impulzus (vagy a Hang)** opció kiválasztásához. Nyomja meg az **OK** gombot a kiválasztás megerősítéséhez.
- e** Nyomja meg a **Stop/Exit (Stop/Kilépés)** gombot.

13 Telefonvonal-típus kiválasztása

- a** Nyomja meg a **Menu (Menü)** gombot.
- b** Nyomja meg a ▲ vagy a ▼ gombot az **Alapbeáll.** opció kiválasztásához. Nyomja meg az **OK** gombot a kiválasztás megerősítéséhez.
- c** Nyomja meg a ▲ vagy a ▼ gombot a **Tel.von. beáll.** opció kiválasztásához. Nyomja meg a ▶ vagy az **OK** gombokat.
- d** Nyomja meg a ▲ vagy a ▼ gombot a **Normál**, a **PBX** vagy az **ISDN** opció kiválasztásához. Nyomja meg az **OK** gombot a kiválasztás megerősítéséhez.

Megjegyzés

Ha a **PBX** opciót választja, akkor a készülék megjeleníti az előhívószám beállításához szükséges teendőket. További részletekért lásd a **Telefonvonal-típus beállítása című részt a CD-ROM-on található Használati útmutató 6. fejezetében.**

- e** Nyomja meg a **Stop/Exit (Stop/Kilépés)** gombot.

14 Telefonvonal- kompatibilitás beállítása

Ha a készüléket VoIP szolgáltatáshoz csatlakoztatja (Interneten keresztül), akkor el kell végeznie a kompatibilitás beállításait.



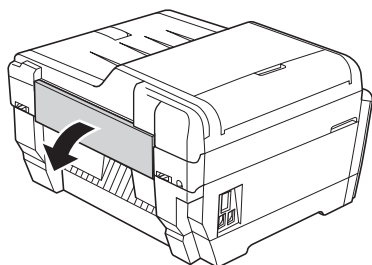
Megjegyzés

Ha analóg telefonvonalat használ, akkor ez a lépés átugorható.

- a** Nyomja meg a **Menu (Menü)** gombot.
- b** Nyomja meg a ▲ vagy a ▼ gombot az **Alapbeáll.** opció kiválasztásához. Nyomja meg az **OK** gombot a kiválasztás megerősítéséhez.
- c** Nyomja meg a ▲ vagy a ▼ gombot a **Kompatibilitás** opció kiválasztásához.
- d** Nyomja meg a ◀ vagy a ▶ gombot az **Alap (VoIP-hoz)** opció kiválasztásához. Nyomja meg az **OK** gombot.
- e** Nyomja meg a **Stop/Exit (Stop/Kilépés)** gombot.

15 Kézi adagolónyílás

Ezt az adagolónyílást használva speciális nyomathordozóra is nyomtathat. (Fontos, hogy *egyszerre csak egyetlen lapot* használhat ezen a módon.) Használja a kézi adagolónyílást címkék, borítékok vagy vastagabb papír nyomtatásához vagy másolásához.



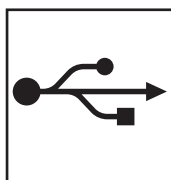
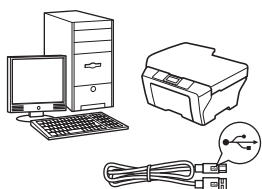
16

A kapcsolat típusának kiválasztása

Ezek a telepítési utasítások Windows® 2000 Professional/XP Home/XP Professional (x32/x64 Edition), Windows Vista®, Windows® 7, és Mac OS X (10.4.11, 10.5.x és 10.6.x verziók) esetében használhatók.

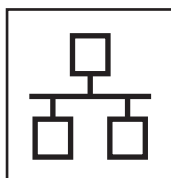
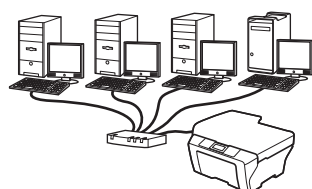
Megjegyzés

Windows Server® 2003 (x32/x64 Edition)/2003 R2 (x32/x64 Edition)/2008/2008 R2 esetében tájékozódjon az Ön modelljének weblapján a <http://solutions.brother.com/> oldalon.



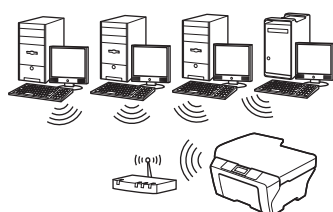
USB-interfész kábeles csatlakozásnál

Windows® esetén menjen a 10 oldalra
Macintosh esetén menjen a 12 oldalra



Vezetékes hálózatonál

Windows® esetén menjen a 14 oldalra
Macintosh esetén menjen a 16 oldalra



Vezeték nélküli hálózatonál

Windows® és Macintosh esetén menjen a 18 oldalra

Windows®

Macintosh

Windows®

Macintosh

Vezeték nélküli hálózat



USB-interfész kábeles csatlakozásnál

(Windows® 2000 Professional/XP Home/XP Professional/Windows Vista®/Windows® 7)

17 Telepítés előtt

Győződjön meg arról, hogy a számítógépet bekapcsolta és arra rendszergazdai jogosultságokkal jelentkezett be.

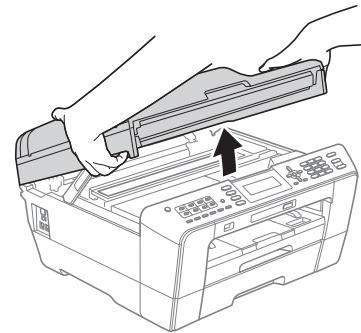
18 Az MFL-Pro Suite alkalmazás telepítése

- Helyezze be a csomagban található telepítő CD-ROM lemezt a gép CD-ROM meghajtójába. Kövesse a képernyőn megjelenő utasításokat.
- A CD-ROM főmenüje megjelenik. Kattintson az **Kezdeti telepítés** opcióra.
- Kattintson az **MFL-Pro Suite telepítés** opcióra, majd az **Igen** gombra, ha elfogadja a licencszerződést. Kövesse a képernyőn megjelenő utasításokat.
- Válassza a **Helyi csatlakozás** opciót, majd kattintson a **Tovább** gombra. A telepítés folytatódik.
- Ha ez a kép jelenik meg, akkor folytassa a következő lépéssel.

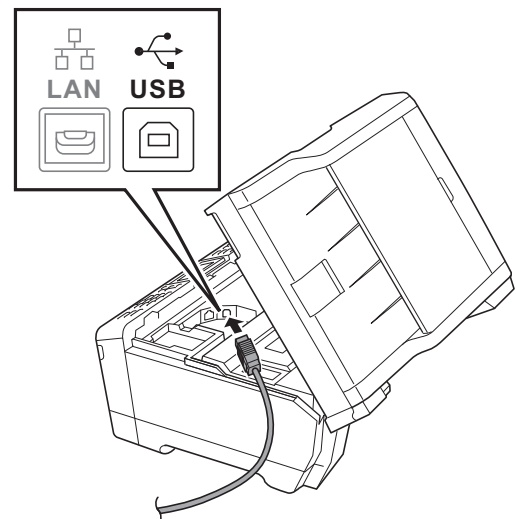


19 Az USB kábel csatlakoztatása

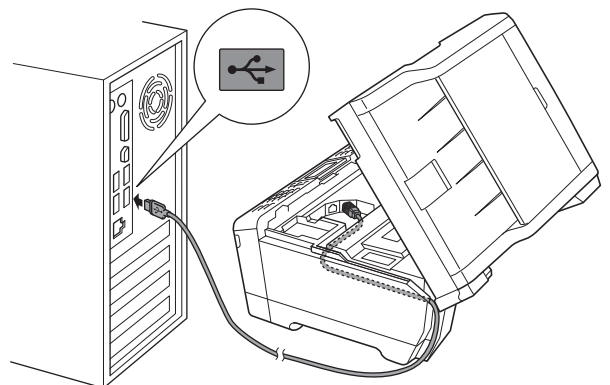
a



b



c

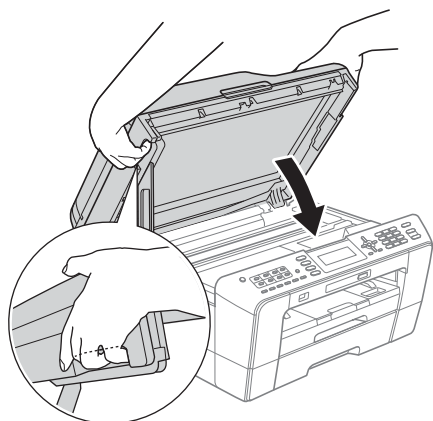


! FONTOS

Győződjön meg arról, hogy a fedél teljesen lecsukható, és nem ütközik a kábelbe, mivel ez hibákhoz vezethet.



d

**FIGYELEM**

Ügyeljen arra, hogy a szkennер fedelének becsukásakor ne csípje oda az ujját.

Mindig a szkennер fedelének oldalain kialakított ujjbemélyedéseket használja a fedél kinyitására és lecsukására.

- e A telepítés automatikusan folytatódik. A képernyőn a telepítőablakok egymás után fognak megjelenni.
- f Amikor a **Használati útmutatók** képernyő megjelenik, ha le akarja tölteni az útmutatókat, kattintson a **Használati útmutatók megtekintése a weben** opcióra, és kövesse a képernyőn megjelenő utasításokat. Az útmutatókat a CD-ROM-on is megtekintheti.
- g Ha az **On-Line regisztráció** ablak jelenik meg, akkor válasszon az opciók közül, majd kövesse a képernyőn megjelenő utasításokat.
- h Ha nem akarja nyomtatóját alapértelmezett nyomtatóként beállítani, akkor szüntesse meg a **Beállítás alapértelmezett nyomtatóként** jelölőnégyzet kijelölését.

20 Befejezés és újraindítás

- a A számítógép újraindításához kattintson a **Befejezés** gombra. A számítógép újraindítása után is rendszergazdai jogokkal kell bejelentkeznie.
- b Az **Ellenőrizze a firmware frissítéseit** képernyőn válassza ki a kívánt firmware-frissítési beállítást, majd kattintson az **OK** gombra.

**Megjegyzés**

A firmware frissítéséhez internetkapcsolat szükséges.

Befejezés A telepítés befejeződött.**Most menjen**

Folytassa az opcionális alkalmazások telepítésével a következő oldalon: 27 oldal.

**Megjegyzés****XML Paper Specification nyomtató-illesztőprogram**

Az XML Paper Specification nyomtató-illesztőprogram a legalkalmasabb Windows Vista® és Windows® 7 nyomtató-illesztőprogram, ha olyan alkalmazásokról nyomtat, melyek XML Paper Specification dokumentumokat használnak. A legfrissebb illesztőprogramot a Brother ügyfélszolgálati központnál tudja letölteni a <http://solutions.brother.com/> weboldaltól.



USB-interfész kábeles csatlakozásnál

(Mac OS X 10.4.11, 10.5.x, 10.6.x operációs rendszerek esetén)

17 Telepítés előtt

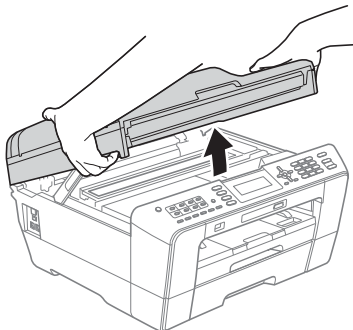
Ellenőrizze, hogy a készüléket csatlakoztatta-e az elektromos hálózathoz, és hogy a Macintosh számítógép BE van-e kapcsolva. Önnek rendszergazdai jogosultságokkal kell bejelentkeznie.

18 Az USB kábel csatlakoztatása

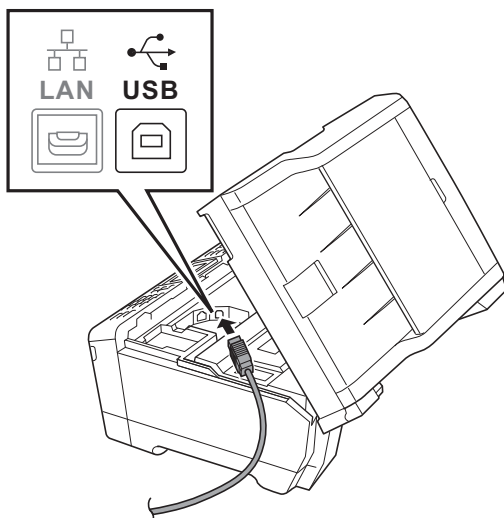
! FONTOS

- A készüléket **NE** a billentyűzet USB csatlakozójához vagy egy áramellátás nélküli USB elosztóhoz csatlakoztassa.
- Csatlakoztassa a készüléket közvetlenül a Macintosh számítógépéhez.

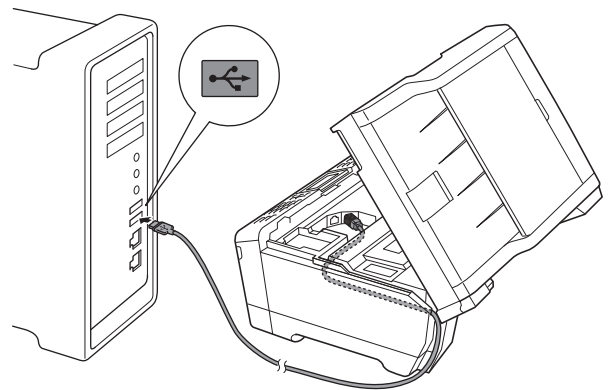
a



b



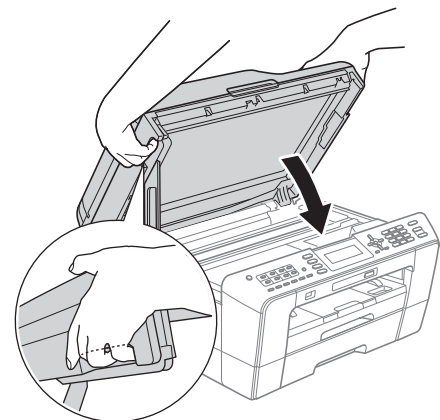
c



! FONTOS

Győződjön meg arról, hogy a fedél teljesen lecsukható, és nem ütközik a kábelbe, mivel ez hibákhoz vezethet.

d



! FIGYELEM

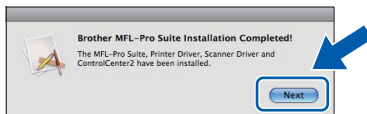
Ügyeljen arra, hogy a szkennert fedelének becsukásakor ne csípje oda az ujját. Mindig a szkennert fedelének oldalain kialakított ujjbemélyedéseket használja a fedél kinyitására és lecsukására.



19

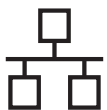
Az MFL-Pro Suite alkalmazás telepítése

- a** Helyezze be a csomagban található telepítő CD-ROM lemezt a gép CD-ROM meghajtójába.
- b** Kattintson duplán a **Start Here OSX** (Itt kezdje az OSX-et) ikonra a telepítéshez.
- c** Válassza a **Local Connection** (Helyi csatlakozás) opciót, majd kattintson a **Next** (Tovább) gombra. Kövesse a képernyőn megjelenő utasításokat.
- d** Várja meg a szoftver telepítésének végét, ami kb. 30 másodpercet vesz igénybe. A telepítés után a Brother szoftver megkeresi a Brother készüléket.
- e** Válassza ki a készüléket a listáról, majd kattintson az **OK** gombra.
- f** Amikor ez a képernyő megjelenik, kattintson a **Next** (Tovább) gombra.



- g** Amikor a **Brother Support** (Brother támogatás) képernyő megjelenik, kattintson a **Close** (Bezárás) gombra.

Befejezés**A telepítés befejeződött.**



Vezetékes hálózatnál

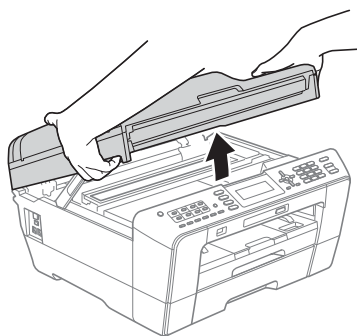
(Windows® 2000 Professional/XP Home/XP Professional/Windows Vista®/Windows® 7)

17 Telepítés előtt

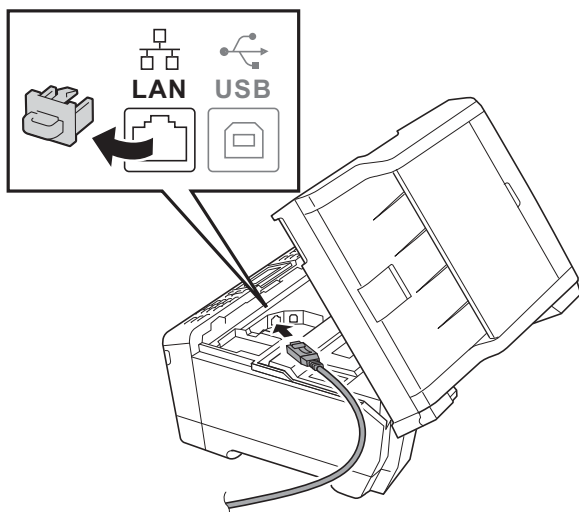
Győződjön meg arról, hogy a számítógépet bekapcsolta és arra rendszergazdai jogosultságokkal jelentkezett be.

18 A hálózati kábel csatlakoztatása

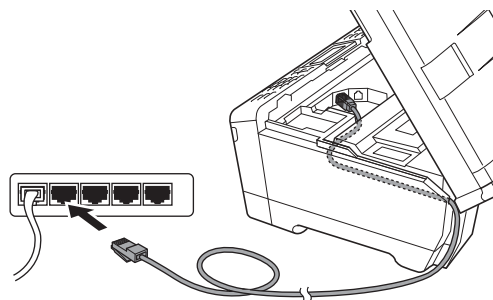
a



b



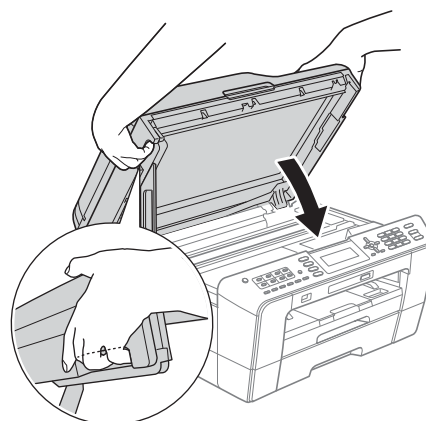
c



! FONTOS

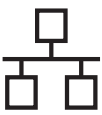
Győződjön meg arról, hogy a fedél teljesen lecsukható, és nem ütközik a kábelbe, mivel ez hibákhoz vezethet.

d



! FIGYELEM

Ügyeljen arra, hogy a szkennert fedelének becsukásakor ne csípje oda az ujját. Mindig a szkennert fedelének oldalain kialakított ujjbemélyedéseket használja a fedél kinyitásához és lecsukásához.



19 Az MFL-Pro Suite alkalmazás telepítése

- a** Helyezze be a csomagban található telepítő CD-ROM lemezt a gép CD-ROM meghajtójába. Kövesse a képernyőn megjelenő utasításokat.
- b** A CD-ROM főmenüje megjelenik. Kattintson a **Kezdeti telepítés** opcióra.
- c** Kattintson az **MFL-Pro Suite telepítés** opcióra, majd az **Igen** gombra, ha elfogadja a licencszerződést. Kövesse a képernyőn megjelenő utasításokat.
- d** Válassza a **Vezetékes Hálózati Kapcsolat** opciót, majd kattintson a **Tovább** gombra.
- e** A **Tűzfal/AntiVirus szoftver észlelése** ablak megjelenésekor válassza a **Módosítsa a tűzfal portbeállításait hálózati csatlakozás engedélyezésére (Javasolt)**, majd folytassa a telepítést. opciót, majd kattintson a **Tovább** gombra. (Nem Windows® 2000 rendszerek esetén)

Ha nem Windows® tűzfalat használ, akkor lásd a tűzfal utasításait, hogyan lehet a következő hálózati portokat hozzáadni.

- Hálózati szkeneléshez adja meg az UDP 54925-ös portot.
- Hálózati PC-Fax fogadáshoz adja meg az UDP 54926-os portot.
- Ha továbbra is problémái adódnak a hálózati kapcsolattal, adja hozzá az UDP 137-es portot.

Megjegyzés

- Ha több készülék csatlakozik a hálózatra, válassza ki a listáról a saját készülékét, majd kattintson a **Tovább** gombra.
- -Ha nem találja a készülékét a hálózaton, a képernyőn megjelenő utasítások szerint erősítse meg a beállítást.

- f** A Brother illesztőprogramok telepítése automatikusan elindul. A képernyőn a telepítőablakok egymás után fognak megjelenni.
- g** Amikor a **Használati útmutatók** képernyő megjelenik, ha le akarja tölteni az útmutatókat, kattintson a **Használati útmutatók megtekintése a weben** opcióra, és kövesse a képernyőn megjelenő utasításokat. Az útmutatókat a CD-ROM-on is megtekintheti.
- h** Ha az **On-Line regisztráció** ablak jelenik meg, akkor válasszon az opciók közül, majd kövesse a képernyőn megjelenő utasításokat.
- i** Ha nem akarja nyomtatóját alapértelmezett nyomtatóként beállítani, akkor szüntesse meg a **Beállítás alapértelmezett nyomtatóként** jelölőnégyzet kijelölését.

20 Befejezés és újraindítás

- a** A számítógép újraindításához kattintson a **Befejezés** gombra. A számítógép újraindítása után is rendszergazdai jogokkal kell bejelentkeznie.
- b** Az **Ellenőrizze a firmware frissítéseit** képernyőn válassza ki a kívánt firmware-frissítési beállítást, majd kattintson az **OK** gombra.

Megjegyzés

A firmware frissítéséhez internetkapcsolat szükséges.

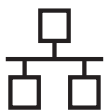
Befejezés A telepítés befejeződött.

Most menjen

Folytassa az opcionális alkalmazások telepítésével a következő oldalon: 27 oldal.

Megjegyzés

XML Paper Specification nyomtató-illesztőprogram
Az XML Paper Specification nyomtató-illesztőprogram a legalkalmasabb Windows Vista® és Windows® 7 nyomtató-illesztőprogram, ha olyan alkalmazásokból nyomtat, melyek XML Paper Specification dokumentumokat használnak. A legfrissebb illesztőprogramot a Brother ügyfélszolgálati központnál tudja letölteni a <http://solutions.brother.com/> weboldaltól.



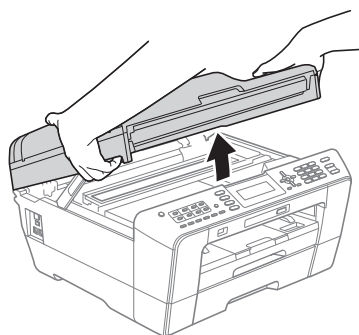
Vezetékes hálózatnál (Mac OS X 10.4.11, 10.5.x, 10.6.x operációs rendszerek esetén)

17 Telepítés előtt

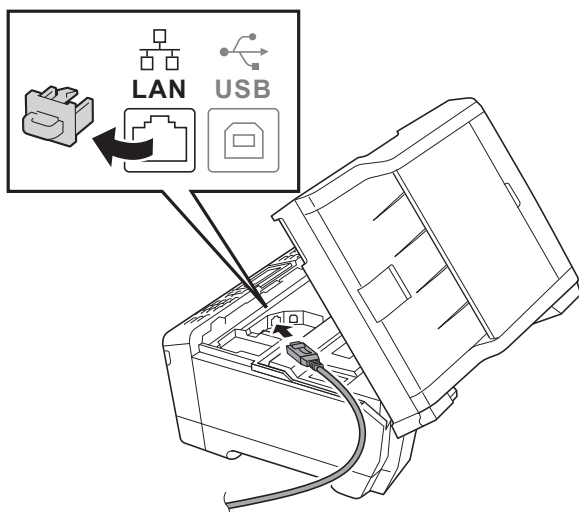
Ellenőrizze, hogy a készüléket csatlakoztatta-e az elektromos hálózathoz, és hogy a Macintosh számítógép BE van-e kapcsolva. Önnek rendszergazdai jogosultságokkal kell bejelentkeznie.

18 A hálózati kábel csatlakoztatása

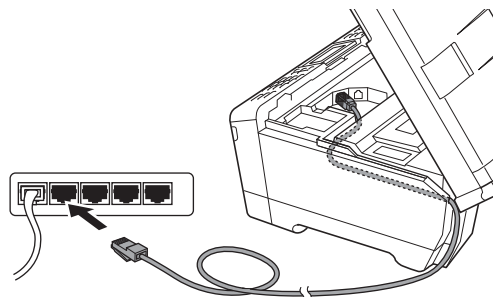
a



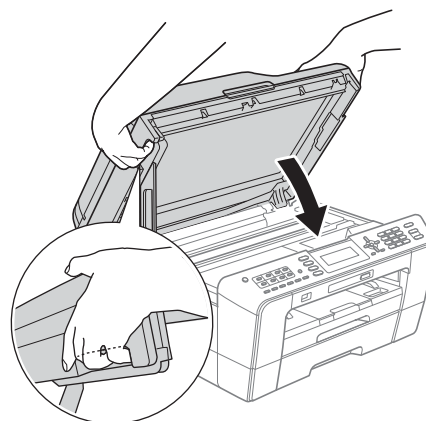
b



c

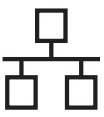


d



! FIGYELEM

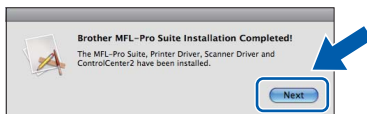
Ügyeljen arra, hogy a szkennert fedelének becsukásakor ne csípje oda az ujját. Mindig a szkennert fedelének oldalain kialakított ujjbemélyedéseket használja a fedél kinyitására és lecsukására.



19

Az MFL-Pro Suite alkalmazás telepítése

- a** Helyezze be a csomagban található telepítő CD-ROM lemezt a gép CD-ROM meghajtójába.
- b** Kattintson duplán a **Start Here OSX** (Itt kezdje az OSX-et) ikonra a telepítéshez.
- c** Válassza a **Wired Network Connection** (Vezetékes Hálózati Kapcsolat) opciót, majd kattintson a **Next** (Tovább) gombra. Kövesse a képernyőn megjelenő utasításokat.
- d** Várja meg a szoftver telepítésének végét, ami kb. 30 másodpercet vesz igénybe. A telepítés után a Brother szoftver megkeresi a Brother készüléket.
- e** Ha készülékét konfigurálta a hálózathoz, válassza ki azt a listából, majd kattintson az **OK** gombra.
- f** Amikor ez a képernyő megjelenik, kattintson a **Next** (Tovább) gombra.



- g** Amikor a **Brother Support** (Brother támogatás) képernyő megjelenik, kattintson a **Close** (Bezárás) gombra.

Befejezés

A telepítés befejeződött.



Vezeték nélküli hálózatnál

17 Telepítés előtt

Annak ellenére, hogy a Brother MFC-J6510DW és MFC-J6710DW modellek használhatóak vezetékes és vezeték nélküli üzemmódban is, egyszerűen csak egy üzemmódot lehet használni.

Megjegyzés

Ha korábban vezeték nélküli kapcsolatot állított be a készüléken, akkor vissza kell állítania a hálózati (LAN) beállításokat a vezeték nélküli kapcsolat ismételt beállítása előtt.

*A készüléken nyomja meg a **Menu (Menü)** gombot. Nyomja meg a **▲** vagy a **▼** gombot a **Hálózat** opció kiválasztásához, majd nyomja meg az **OK** gombot a kiválasztás megerősítéséhez.*

*Nyomja meg a **▲** vagy a **▼** gombot a **Hálózat törlés** opció kiválasztásához, majd nyomja meg az **OK** gombot a kiválasztás megerősítéséhez.*

*Nyomja meg kétszer az **1-es** gombot a **változtatás engedélyezését jelentő Igen** opció kiválasztásához.*

Megjegyzés

Ha a készüléket ad-hoc módban (hozzáférési pont/router nélküli, rádiós kapcsolatra képes számítógéphez csatlakoztatva) szeretné telepíteni, akkor olvassa el a CD-ROM-on található Hálózati használati útmutató utasításait.

De le is töltheti a Hálózati használati útmutatót az alábbi utasításokat követve.

1 Kapcsolja be a számítógépet. Helyezze a telepítő CD-ROM-ot a CD-ROM meghajtóba.

Windows® operációs rendszerek esetén:

2 Válassza ki a típust és a nyelvet. A CD-ROM főmenüje megjelenik.

*3 Kattintson a **Dokumentáció** elemre, és kövesse a képernyőn megjelenő utasításokat.*

Macintosh operációs rendszerek esetén:

*2 Kattintson duplán a **Documentation** (Dokumentáció) elemre, és kövesse a képernyőn megjelenő utasításokat.*



18

Válasszon módszert a vezeték nélküli beállításhoz

A következő útmutató két módszert kínál fel a Brother készülék vezeték nélküli hálózaton történő beállításához. Ha a vezeték nélküli beállítást a(z) **7** lépéstől kezdte a(z) 5 oldal (Macintosh és mobil készülékek esetében), menjen a(z) **a** módszerhez (Telepítő varázsló). Az összes többi felhasználó válassza azt a módszert, amit az adott környezetben a jobbnak talál.

a Kézi beállítás a vezérlőpulttól a Telepítő varázsló használatával (Macintosh, mobil eszközök és Windows® esetén)

Ha az Ön vezeték nélküli hozzáférési pontja/routerre nem támogatja a WPA (Wi-Fi Protected Setup) vagy az AOSS™ technológiát, **akkor jegyezze fel** a lenti helyre az Ön vezeték nélküli hozzáférési pontjának/routerének adatait.

A vezeték nélküli biztonsági információk nélkül ne lépjen kapcsolatba a Brother ügyfélszolgálatlal. Az Ön hálózati biztonsági beállításainak megtalálásában nem tudunk segíteni.

Tétel	Jegyezze fel a vezeték nélküli hálózat jelenlegi beállításait
SSID (hálózat neve):	
Hálózati kulcs	

* A hálózati kulcs megnevezése lehet jelszó, biztonsági kulcs vagy titkosítási kulcs is.

Megjegyzés

Ha nem ismeri ezeket az adatokat (SSID és Hálózati kulcs), akkor nem folytathatja a vezeték nélküli kapcsolat beállítását.

Hogyan tudhatom meg ezeket az adatokat

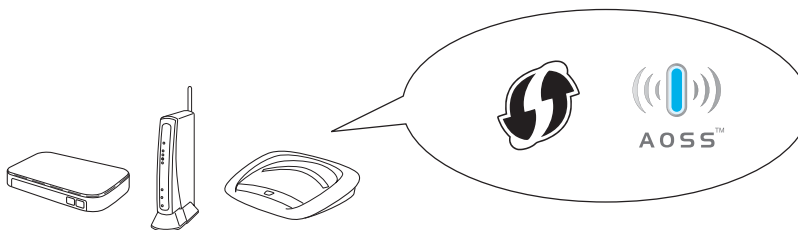
- 1) Nézze meg a vezeték nélküli hozzáférési pontjához/routeréhez kapott dokumentációt.
- 2) Az SSID kezdeti értéke gyakran a gyártó vagy a típus neve.
- 3) Ha nem tudja ezeket a biztonsági információkat, akkor vegye fel a kapcsolatot a router gyártójával, a rendszergazdával vagy az internetszolgáltatóval.

Most menjen

20 oldal

b Egy-gombos beállítás WPS vagy AOSS használatával™ (Windows® és Macintosh)

Ha a vezeték nélküli hozzáférési pontja/routerre támogatja az automatikus vezeték nélküli (egy gombnyomásos) beállítást (WPS vagy AOSS™), akkor az utasításokat a CD-ROM-on lévő Hálózati használati útmutatóban találja. Ha a készüléket más vezeték nélküli környezetben (Ad-hoc módban) szeretné telepíteni, akkor olvassa el a CD-ROM-on található Hálózati használati útmutató utasításait.

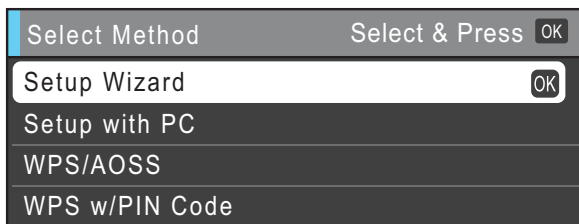




19

Kézi beállítás a vezérlőpultról a Telepítő varázsló használatával (Macintosh, mobil eszközök és Windows® esetén)

- a** Ha a vezeték nélküli beállítást a(z) **7** lépéstől kezdte a(z) 5 oldal (Macintosh és mobil eszközök esetében), nyomja meg a **▲** vagy **▼** gombot a **Setup Wizard** (Telep.Varázsló) kiválasztásához és nyomja meg az **OK** gombot.
Majd menjen ide: **c**.
Az összes többi felhasználó menjen ide: **b**.



(Módszer kiválasz.) (Választ & Nyom)
(Telep.Varázsló)
(Telepítés PC-vel)
(WPS/AOSS)
(WPS PIN kóddal)

- b** Az eszközön nyomja meg a **Menu (Menü)** gombot.
Nyomja meg a **▲** vagy a **▼** gombot a **Hálózat** opció kiválasztásához, majd nyomja meg az **OK** gombot a kiválasztás megerősítéséhez.
Nyomja meg a **▲** vagy a **▼** gombot a **WLAN** opció kiválasztásához, majd nyomja meg az **OK** gombot a kiválasztás megerősítéséhez.
Nyomja meg a **▲** vagy a **▼** gombot a **Telep.Varázsló** opció kiválasztásához, majd nyomja meg az **OK** gombot a kiválasztás megerősítéséhez.
- c** Ha a **Hálózati I/F vez.nélk-re** lett állítva. opció van megjelenítve, akkor nyomja meg az **OK** gombot annak elfogadásához. Ez a művelet elindítja a vezeték nélküli beállítás varázslót.
A visszavonáshoz, nyomja meg a **Stop/Exit (Stop/Kilépés)** gombot.

- d** A készülék elkezd keresni az elérhető SSID azonosítókat. Az elérhető SSID-azonosítók listájának megjelenítése több másodpercig is eltarthat. Ha az eszköz megjeleníti az SSID azonosítók listáját, akkor nyomja meg a **▲** vagy a **▼** gombot annak a SSID-nek a kiválasztásához, amelyet a(z) 19 oldal **18-a** lépésénél megadott; majd nyomja meg az **OK** gombot.

Ha kiválasztott SSID értékhez tartozó vezeték nélküli hozzáférési pont/router támogatja a WPS funkciót, és a készülék felszólít a WPS használatára, akkor ugorjon a(z) **e** lépésre.
Ha a készülék felszólít a Hálózati kulcs használatára, akkor ugorjon a(z) **f** lépésre.
Egyéb esetekben ugorjon a(z) **g** lépésre.



Megjegyzés

- Ha az SSID-k listája nem jelenik meg, ellenőrizze, hogy a hozzáférési pont be van-e kapcsolva. Vigye a készüléket közelebb a hozzáférési ponthoz, és kezdje újra a(z) **b** lépéstől.
- Ha az Ön hozzáférési pontja nem sugározza az SSID-azonosítót, akkor Önnek manuálisan kell megadnia az SSID nevét. A részletekért lásd a Hálózati használati útmutatót.

- e** Nyomja meg az **1-es (Igen)** gombot a készülék WPS segítségével történő csatlakoztatásához. (Ha a **2-es (Nem)** gombot választja a kézi beállításhoz, akkor ugorjon a(z) **f** lépésre a Hálózati kulcs megadásához.)

Ha az LCD az **Indítsa WPS-t** üzenetet jeleníti meg, akkor nyomja meg a WPS gombot a vezeték nélküli hozzáférési ponton/routeren, majd nyomja meg az **1-es (Tovább)** gombot a folytatáshoz.

Ugorjon a(z) **g** lépésre.

- f** Adja meg a Hálózati kulcsot, amelyet a(z) 19 oldal **18-a** lépésénél adott meg.

A betűk ebben a sorrendben jelennek meg: kisbetű, nagybetű és végül számok. A kurzor mozgatásához nyomja meg a **◀** vagy a **▶** gombot.

Nyomja meg az **OK** gombot, ha megadta az összes karaktert, majd nyomja meg az **1-es (Igen)** a beállítások érvényesítéséhez.

- g** A készülék most megpróbál csatlakozni a vezeték nélküli hálózathoz. Ez néhány percet vehet igénybe.



h A kapcsolódás eredményét jelző üzenet 60 másodpercre megjelenik az LCD kijelzőn és egy vezeték nélküli LAN jelentés is automatikusan nyomtatásra kerül. Ha a kapcsolódás sikertelen, akkor nézze meg a hiba kódját a nyomtatott jelentésben: *Hibaelhárítás* című részt a(z) 22 oldalon!.



A vezeték nélküli hálózat beállítása befejeződött. A nyomtató LCD-jének alsó részén található négyfokozatú jelzés mutatja a vezeték nélküli hozzáférési pont/router jelerősségét.



Megjegyzés

*Mobil eszköz felhasználóknak: Ha a készülékén olyan alkalmazásokat használ, mint az AirPrint vagy Brother iPrint&Scan, olvassa el az alkalmazások Használati útmutatóit. A Használati útmutató letöltéshez menjen a Brother ügyfélszolgálati központ <http://solutions.brother.com/> webhelyen készülékének oldalára, és keresse a *Kézikönyvek* letöltését felkínáló részt.*

A számítógép felhasználók telepítsék az MFL-Pro Suite alkalmazást, majd folytassák a(z) 20 lépéssel.

Macintosh operációs rendszerek esetén:

Most menjen

26. oldal

Windows® operációs rendszerek esetén:

Most menjen

24. oldal



Hibaelhárítás

A vezeték nélküli biztonsági információk nélkül ne lépjen kapcsolatba a Brother ügyfélszolgálatl. Az Ön hálózati biztonsági beállításainak megtalálásában nem tudunk segíteni.

Hol találok meg a vezeték nélküli biztonsági információkat (SSID és hálózati kulcs)

- 1) Nézze meg a vezeték nélküli hozzáférési pontjához/routeréhez kapott dokumentációt.
- 2) Az SSID kezdeti értéke gyakran a gyártó vagy a típus neve.
- 3) Ha nem tudja ezeket a biztonsági információkat, akkor vegye fel a kapcsolatot a router gyártójával, a rendszergazdával vagy az internetszolgáltatóval.

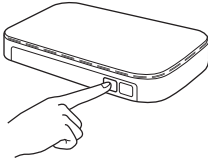
* A hálózati kulcs megnevezése lehet jelszó, biztonsági kulcs vagy titkosítási kulcs is.

Vezeték nélküli LAN jelentés

Ha a kinyomtatott vezeték nélküli LAN jelentés szerint a kapcsolódás nem jött létre, nézze meg a hiba kódját a nyomtatott jelentésben, és a következő utasítások szerint járjon el.

Hiba kódja	Ajánlott megoldás
TS-01	<p>A vezeték nélküli beállítás nincs aktiválva, kapcsolja a vezeték nélküli beállítást BE állásba.</p> <ul style="list-style-type: none">- Ha egy LAN kábel csatlakozik a készülékéhez, húzza ki és kapcsolja a vezeték nélküli beállítást BE állásba. <p>A készüléken nyomja meg a Menu (Menü) gombot. Nyomja meg a ▲ vagy a ▼ gombot a Hálózat opció kiválasztásához, majd nyomja meg az OK gombot. Nyomja meg a ▲ vagy a ▼ gombot a Hálózati I/F opció kiválasztásához, majd nyomja meg az OK gombot. Nyomja meg a ▲ vagy a ▼ gombot a WLAN opció kiválasztásához, majd nyomja meg az OK gombot. Nyomja meg a Stop/Exit (Stop/Kilépés) gombot.</p>
TS-02	<p>A vezeték nélküli hozzáférési pont/router nem észlelhető.</p> <p>1. Ellenőrizze a következő 4 pontot.</p> <ul style="list-style-type: none">- Győződjön meg róla, hogy a vezeték nélküli hozzáférési pont/router be van kapcsolva.- Vigye a készüléket egy akadálymentes helyre vagy közelebb a vezeték nélküli hozzáférési ponthoz/routerhez.- A vezeték nélküli beállítások idejére ideiglenesen helyezze a készüléket a vezeték nélküli hozzáférési ponttól/routerrel egy méteres távolságba.- Ha a vezeték nélküli hozzáférési pont/router MAC-cím szűrést használ, ellenőrizze, hogy a Brother készülék MAC címe engedélyezve van-e a szűrőben. <p>2. Ha saját maga gépelte be a SSID-t és a biztonsági információt (SSID/azonosítási módszer/titkosítási módszer/hálózati kulcs), akkor lehet, hogy elírta. Ellenőrizze a a SSID-t és a biztonsági információt, és írja be újra a helyes értékeket, ha szükséges.</p> <p>Az ellenőrzéshez lásd a(z) <i>Hol találok meg a vezeték nélküli biztonsági információkat (SSID és hálózati kulcs)</i> című részt a(z) 22 oldalon!.</p>



TS-04	<p>A készülék nem támogatja a kiválasztott vezeték nélküli hozzáférési pont/router által használt azonosítási/titkosítási módokat.</p> <p>Infrastruktúra üzemmóddhoz változtassa meg a vezeték nélküli hozzáférési pont/router által használt azonosítási/titkosítási módokat.</p> <p>Az Ön készüléke az alábbi azonosítási módokat támogatja:</p> <table border="1" data-bbox="331 385 1093 651"> <thead> <tr> <th>azonosítási mód</th> <th>titkosítási mód</th> </tr> </thead> <tbody> <tr> <td rowspan="2">WPA-Personal</td> <td>TKIP</td> </tr> <tr> <td>AES</td> </tr> <tr> <td>WPA2-Personal</td> <td>AES</td> </tr> <tr> <td rowspan="2">Nyílt</td> <td>WEP</td> </tr> <tr> <td>Nincs (titkosítás nélkül)</td> </tr> <tr> <td>Megosztott kulcs</td> <td>WEP</td> </tr> </tbody> </table> <p>Ha nem oldódott meg a problémája, akkor elképzelhető, hogy a SSID-t vagy a hálózati beállítás adatait nem helyesen írta be. Ellenőrizze újra a vezeték nélküli hálózati beállításokat.</p> <p>Az ellenőrzéshez lásd a(z) <i>Hol találom meg a vezeték nélküli biztonsági információkat (SSID és hálózati kulcs)</i> című részt a(z) 22 oldalon!</p> <p>Az ad-hoc módhoz változtassa meg számítógépének a vezeték nélküli hálózatra vonatkozó azonosítási és titkosítási módjait. A készüléke csak a Nyílt azonosítási módszert támogatja az opcionális WEP titkosítással.</p>	azonosítási mód	titkosítási mód	WPA-Personal	TKIP	AES	WPA2-Personal	AES	Nyílt	WEP	Nincs (titkosítás nélkül)	Megosztott kulcs	WEP
azonosítási mód	titkosítási mód												
WPA-Personal	TKIP												
	AES												
WPA2-Personal	AES												
Nyílt	WEP												
	Nincs (titkosítás nélkül)												
Megosztott kulcs	WEP												
TS-05	<p>A biztonsági információ (SSID/hálózati kulcs) nem megfelelő. Ellenőrizze újra a SSID-t és a biztonsági információt (hálózati kulcs). Ha a routere WEP titkosítást használ, az elsőként használt WEP kulcsot adja meg. Az Ön Brother készüléke csak az első WEP kulcs használatát támogatja.</p> <p>Az ellenőrzéshez lásd a(z) <i>Hol találom meg a vezeték nélküli biztonsági információkat (SSID és hálózati kulcs)</i> című részt a(z) 22 oldalon!</p>												
TS-06	<p>A vezeték nélküli biztonsági információ (azonosítási módszer/titkosítási módszer/hálózati kulcs) nem megfelelő. Ellenőrizze újra a vezeték nélküli biztonsági információt (azonosítási módszer/titkosítási módszer/hálózati kulcs) a TS-04 táblázatban. Ha a routere WEP titkosítást használ, az elsőként használt WEP kulcsot adja meg. Az Ön Brother készüléke csak az első WEP kulcs használatát támogatja.</p> <p>Az ellenőrzéshez lásd a(z) <i>Hol találom meg a vezeték nélküli biztonsági információkat (SSID és hálózati kulcs)</i> című részt a(z) 22 oldalon!</p>												
TS-07	<p>A készülék nem észlel olyan vezeték nélküli hozzáférési pontot/router, melyen a WPS vagy AOSS™ engedélyezve lenne.</p> <p>Ha a vezeték nélküli beállításait WPS vagy AOSS™ használatával szeretné elvégezni, akkor a készülékét és a vezeték nélküli hozzáférési pontot/router is kezelnie kell. Ellenőrizze, hogy a vezeték nélküli hozzáférési pontja/routere támogatja-e a WPS-t vagy az AOSS™-t és próbálja újra.</p> <p>Ha nem tudja, hogyan kell kezelni a vezeték nélküli hozzáférési pontját/routerét WPS-t vagy az AOSS™-t használva, nézze meg a vezeték nélküli hozzáférési ponthoz/routerhez kapott dokumentációt, kérdezze meg a vezeték nélküli hozzáférési pont/router gyártóját vagy kérdezze meg a hálózat rendszergazdáját.</p> 												
TS-08	<p>Kettő vagy több olyan vezeték nélküli hozzáférési pont került észlelésre, melyeknél a WPS vagy az AOSS™ engedélyezve van.</p> <ul style="list-style-type: none"> - Ellenőrizze, hogy hatótávolságon belül csak egy vezeték nélküli hozzáférési ponton/routeren legyen a WPS vagy az AOSS™ mód bekapcsolva, majd próbálja újra. - Pár perccel később próbálkozzon, hogy elkerülje más hozzáférési pontokkal az interferenciát. 												



Illesztőprogramok és szoftverek telepítése

(Windows® 2000 Professional/XP Home/XP Professional/Windows Vista®/Windows® 7)

20 Telepítés előtt

Győződjön meg arról, hogy a számítógépét bekapcsolta és arra rendszergazdai jogosultságokkal jelentkezett be.

21 Az MFL-Pro Suite alkalmazás telepítése

- a** Helyezze be a csomagban található telepítő CD-ROM lemezt a gép CD-ROM meghajtójába. Kövesse a képernyőn megjelenő utasításokat.
- b** A CD-ROM főmenüje megjelenik. Kattintson a **Kezdeti telepítés** opcióra.
- c** Kattintson az **MFL-Pro Suite telepítés** opcióra, majd az **Igen** gombra, ha elfogadja a licenyszerződést. Kövesse a képernyőn megjelenő utasításokat.
- d** Válassza a **Vezetéknélküli Hálózati Kapcsolat** opciót, majd kattintson a **Tovább** gombra.
- e** A **Tűzfal/AntiVirus szoftver észlelése** ablak megjelenésekor válassza a **Módosítsa a tűzfal portbeállításait hálózati csatlakozás engedélyezésére (Javasolt), majd folytassa a telepítést.** opciót, majd kattintson a **Tovább** gombra. (Nem Windows® 2000 rendszerek esetén)

Ha nem Windows® tűzfalat használ, akkor lásd a tűzfal utasításait, hogyan lehet a következő hálózati portokat hozzáadni.

- Hálózati szkenneléshez adja meg az UDP 54925-ös portot.
- Hálózati PC-Fax fogadáshoz adja meg az UDP 54926-os portot.
- Ha továbbra is problémái adódnak a hálózati kapcsolattal, adja hozzá az UDP 137-es portot.

- f** Válassza ki a készüléket a listáról, majd kattintson a **Tovább** gombra.

Megjegyzés

- *Ha nem sikerül a vezeték nélküli beállítás, akkor megjelenik a **Vezetéknélküli készülék beállítása varázsló** az MFL-Pro Suite telepítése alatt. A képernyőn megjelenő utasításokat követve hagyja jóvá a beállítást. Ilyen hiba esetén menjen vissza a(z) 19 oldal **18-a** lépéséhez, és kezdje elölről a vezeték nélküli beállítást.*
- *Ha Ön WEP-titkosítást használ és az LCD-kijelzőn megjelent a **Kapcsolódott** üzenet, ennek ellenére a nyomtató nem található, akkor ellenőrizze, hogy jól adta-e meg a WEP-kulcsot. A WEP kulcs megkülönbözteti a kis- és a nagybetűket.*

- g** A Brother illesztőprogramok telepítése automatikusan elindul. A képernyőn a telepítőablakok egymás után fognak megjelenni.

- h** Amikor a **Használati útmutatók** képernyő megjelenik, ha le akarja tölteni az útmutatókat, kattintson a **Használati útmutatók megtekintése a weben** opcióra, és kövesse a képernyőn megjelenő utasításokat. Az útmutatókat a CD-ROM-on is megtekintheti.

- i** Ha az **On-Line regisztráció** ablak jelenik meg, akkor válasszon az opciók közül, majd kövesse a képernyőn megjelenő utasításokat.

- j** Ha nem akarja nyomtatóját alapértelmezett nyomtatóként beállítani, akkor szüntesse meg a **Beállítás alapértelmezett nyomtatóként** jelölőnégyzet kijelölését.



22 Befejezés és újraindítás

- a** A számítógép újraindításához kattintson a **Befejezés** gombra. A számítógép újraindítása után is rendszergazdai jogokkal kell bejelentkeznie.
- b** Az **Ellenőrizze a firmware frissítéseit** képernyőn válassza ki a kívánt firmware-frissítési beállítást, majd kattintson az **OK** gombra.

Megjegyzés

A firmware frissítéséhez internetkapcsolat szükséges.

Befejezés A telepítés befejeződött.

Most menjen

Folytassa az opcionális alkalmazások telepítésével a következő oldalon: 27 oldal.

Megjegyzés

XML Paper Specification nyomtató-illesztőprogram

Az XML Paper Specification nyomtató-illesztőprogram a legalkalmasabb Windows Vista® és Windows® 7 nyomtató-illesztőprogram, ha olyan alkalmazásokról nyomtat, melyek XML Paper Specification dokumentumokat használnak. A legfrissebb illesztőprogramot a Brother ügyfélszolgálati központnál tudja letölteni a <http://solutions.brother.com/> weboldáról.



Illesztőprogramok és szoftverek telepítése (Mac OS X 10.4.11, 10.5.x, 10.6.x)

20 Telepítés előtt

Ellenőrizze, hogy a készüléket csatlakoztatta-e az elektromos hálózathoz, és hogy a Macintosh számítógép BE van-e kapcsolva. Önnek rendszergazdai jogosultságokkal kell bejelentkeznie.

21 Az MFL-Pro Suite alkalmazás telepítése

- a** Helyezze be a csomagban található telepítő CD-ROM lemezt a gép CD-ROM meghajtójába.
- b** Kattintson duplán a **Start Here OSX** (Itt kezdje az OSX-et) ikonra a telepítéshez.
- c** Válassza a **Wireless Network Connection** (Vezetéknélküli Hálózati Kapcsolat) opciót, majd kattintson a **Next** (Tovább) gombra.
- d** A Brother szoftver megkeresi a Brother készüléket a vezeték nélküli hálózaton. Ha készülékét konfigurálta a hálózathoz, válassza ki a telepíteni kívánt eszközt, majd kattintson a **Next** (Tovább) gombra.



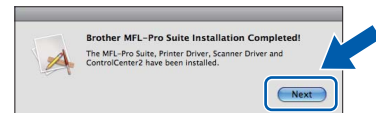
Megjegyzés

Ha nem sikerül a vezeték nélküli beállítás, akkor megjelenik a **Wireless Device Setup Wizard** (Vezetéknélküli készülék beállítása varázsló) az MFL-Pro Suite telepítése alatt. A képernyőn megjelenő utasításokat követve hagyja jóvá a beállítást. Ilyen hiba esetén menjen vissza a(z) 19 oldal **18-a** lépéséhez, és kezdje előlről a vezeték nélküli beállítást.

- e** Várja meg a szoftver telepítésének végét, ami kb. 30 másodpercet vesz igénybe. A telepítés után válassza ki a készüléket a listáról, majd kattintson az **OK** gombra.



- f** Amikor ez a képernyő megjelenik, kattintson a **Next** (Tovább) gombra.



- g** Amikor a **Brother Support** (Brother támogatás) képernyő megjelenik, kattintson a **Close** (Bezárás) gombra.

Befejezés

A telepítés befejeződött.



Megjegyzés

Ha a beállítást a(z) **7** lépéstől kezdte a(z) **5** oldal, menjen vissza a(z) **8** lépéshez a készülék beállításának folytatásához.

1

A Reallusion, Inc. által szállított FaceFilter Studio/BookScan & Whiteboard Suite alkalmazások telepítése**Megjegyzés**

- *A nyomtatónak bekapcsolt állapotban kell lennie és csatlakoznia kell a számítógéphez.*
- *A számítógépnek csatlakoznia kell az Internethez.*
- *Rendszergazdai jogosultsággal jelentkezzen be.*
- *Az alkalmazás a Windows Server® 2003/2008 operációs rendszerekhez nem elérhető.*

- a A CD-ROM lemez kivételével, majd újbóli behelyezésével nyissa meg újra a főmenüt, vagy kattintson duplán a gyökérkönyvtárban található **start.exe** programra.
- b A CD-ROM főmenüje megjelenik. Válassza ki a nyelvet, majd kattintson a **Kiegészítő alkalmazások** elemre.
- c Kattintson a telepíteni kívánt alkalmazás gombjára.
- d További alkalmazások telepítéséhez menjen vissza a **Kiegészítő alkalmazások** képernyőre.

2

A FaceFilter Studio Help alkalmazás telepítése

- a A FaceFilter Studio futtatásához keresse meg a **Start/Minden program/Reallusion/FaceFilter Studio** alkalmazást a számítógépén.
- b Kattintson a képernyő jobb felső sarkában található  gombra.
- c Kattintson a **Check for updates** (Frissítések keresése) elemre, amely a Reallusion frissítések weboldalára vezet.
- d Kattintson a **Download** (Letöltés) gombra, és válassza ki a célmappát.
- e Zárja be a FaceFilter Studio alkalmazást, mielőtt elindítaná a FaceFilter Studio Help alkalmazás telepítőjét. Kattintson-duplán az Ön által megadott mappába letöltött fájlra és kövesse a képernyőn megjelenő utasításokat a telepítéshez.

**Megjegyzés**

*Ha meg szeretné tekinteni a FaceFilter Studio teljes súgóját, akkor keresse meg a **Start/Minden program/Reallusion/FaceFilter Studio/FaceFilter Studio Help** alkalmazást a számítógépén.*

A hálózati beállítások visszaállítása a gyári beállításokra

Ha a belső nyomtató-/szkennerkiszolgálót a gyári hálózati beállításokra szeretné visszaállítani, akkor kövesse a következő lépéseket.

- a** Győződjön meg arról, hogy a nyomtató nem működik, majd húzza ki belőle az összes vezetékét (a tápkábel kivételével).
- b** Nyomja meg a **Menu (Menü)** gombot.
- c** Nyomja meg a **▲** vagy a **▼** gombot a **Hálózat** opció kiválasztásához. Nyomja meg az **OK** gombot kiválasztás megerősítéséhez.
- d** Nyomja meg a **▲** vagy a **▼** gombot a **Hálózat törlés** opció kiválasztásához. Nyomja meg az **OK** gombot a kiválasztás megerősítéséhez.
- e** Nyomja meg az **1** lehetőséget az **Igen** kiválasztásához.
- f** Nyomja meg az **1** lehetőséget az **Igen** kiválasztásához.
- g** A nyomtató újraindul, csatlakoztassa ismételten a kábeleket az újraindulás után.

Szöveg megadása a vezeték nélküli beállításokhoz

A legtöbb számgombon három vagy négy betű felirata is megtalálható. A **0**, **#** és ***** gombokhoz nem tartozik betű, ugyanis ezek a speciális karakterekhez használatosak.

A kívánt karaktert a megfelelő számgomb ismételt megnyomásával írhatja be.

Szóközök beszúrása

Névbe történő szóköz illesztéséhez nyomja meg a **►** gombot kétszer a karakterek között.

Javítások

Ha egy karaktert tévesen adott meg és azt javítani szeretné, akkor nyomja meg a **◀** vagy a **►** gombot a kurzor hibás karakter fölé történő mozgatásához, majd nyomja meg a **Clear (Törlés)** gombot. Írja be a megfelelő karaktert. El is menthet és be is illeszthet karaktereket.

Karakterek ismétlése

Ha olyan karaktert kell beírnia, ami az előzőleg bevitt karakterrel megegyező billentyűn található, akkor nyomja meg a **►** gombot a kurzor eggyel jobbra mozgatásához, mielőtt ismét megnyomná a karakter billentyűjét.

Speciális karakterek és szimbólumok

Nyomja a *****, **#** vagy a **0** gombot ismételten addig, amíg a kijelzőn az Ön által keresett karakter vagy szimbólum nem jelenik meg.

Nyomja meg a ***** gombot az alábbi karakterekhez: (szóköz) ! " # \$ % & ' () * + , - . /

Nyomja meg a **#** gombot az alábbi karakterekhez: : ; < = > ? @ [] ^ _

Nyomja meg a **0** gombot az alábbi karakterekhez: 0 \ { | } ~

Védjegyek

A Brother logó a Brother Industries, Ltd. bejegyzett védjegye.

A Brother a Brother Industries, Ltd. bejegyzett védjegye.

A Windows Vista a Microsoft Corporation bejegyzett védjegye vagy védjegye az Egyesült Államokban és/vagy más országokban.

A Microsoft, a Windows, a Windows Server és az Internet Explorer a Microsoft Corporation bejegyzett védjegyei az Egyesült Államokban és/vagy más országokban.

Az Apple, a Macintosh és a Mac OS az Apple Inc. védjegyei az Egyesült Államokban és más országokban.

A Nuance, a Nuance logo, a PaperPort és a ScanSoft a Nuance Communications, Inc. vagy leányvállalatainak védjegyei vagy bejegyzett védjegyei az Egyesült Államokban és/vagy más országokban.

A FaceFilter Studio a Reallusion, Inc. védjegye.

Az AOSS a Buffalo Inc. védjegye.

A WPA, WPA2, Wi-Fi Protected Access és a Wi-Fi Protected Setup a Wi-Fi Alliance védjegyei vagy bejegyzett védjegyei az Egyesült Államokban és/vagy más országokban.

A kézikönyvben említett szoftverek vállalatai a szoftvereket a saját szoftverlicenc-szerződésük feltételei alapján nyújtják.

Az AirPrint az Apple Inc. védjegye.

Minden más, a Brother termékeken, kapcsolódó dokumentumokon és egyéb anyagokon megjelenő kereskedelmi és termékelnevezések mind a vonatkozó cégek védjegyei vagy bejegyzett védjegyei.

Szerkesztés és kiadás

Jelen kézikönyv a Brother Industries Ltd. felügyelete alatt készült és került kiadásra, és a legújabb termékleírásokat és műszaki adatokat tartalmazza.

A jelen kézikönyv tartalma és a termékek műszaki adatai előzetes bejelentés nélkül is megváltozhatnak.

A Brother fenntartja magának a jogot, hogy bejelentés nélkül módosítsa a kézikönyvben foglalt műszaki jellemzőket és anyagokat, és nem vállal felelősséget az olyan (akár közvetett) károkért, amelyek a bemutatott anyagokba vetett bizalom miatt következnek be, ideértve a felsorolás kizárólagossága nélkül a nyomdai és egyéb hasonló hibákat is.

Szerzői jog és licenc

©2010 Brother Industries, Ltd. Minden jog fenntartva.

Ez a termék a következő eladók által kifejlesztett szoftvereket tartalmazza:

©1983–1998 PACIFIC SOFTWARES, INC.

©2008 Devicescape Software, Inc.

E termék tartalmazza a „KASAGO TCP/IP” szoftvert, amelyet a ZUKEN ELMIC, Inc. fejlesztett ki.



Ne szabjon határt kreativitásának. Kattintson duplán a Brother CreativeCenter ikonra az asztalán és máris elérte INGYENES oldalunkat sok ötlettel, erőforrással, melyeket magán és szakmai célra is felhasználhat.



<http://www.brother.com/creativecenter/>